

# Sklop za detekciju udaljenosti privezanog broda od kraja temeljen na ARDUINO razvojnoj pločici

---

**Drlje, Matko**

**Undergraduate thesis / Završni rad**

**2020**

*Degree Grantor / Ustanova koja je dodijelila akademski / stručni stupanj:* **University of Split, Faculty of Maritime Studies / Sveučilište u Splitu, Pomorski fakultet**

*Permanent link / Trajna poveznica:* <https://um.nsk.hr/um:nbn:hr:164:912332>

*Rights / Prava:* [In copyright](#)/[Zaštićeno autorskim pravom.](#)

*Download date / Datum preuzimanja:* **2025-03-22**

*Repository / Repozitorij:*

[Repository - Faculty of Maritime Studies - Split -  
Repository - Faculty of Maritime Studies Split for  
permanent storage and preservation of digital  
resources of the institution](#)



UNIVERSITY OF SPLIT



**SVEUČILIŠTE U SPLITU  
POMORSKI FAKULTET U SPLITU**

**MATKO DRLJE**

**Sklop za detekciju udaljenosti privezanog  
broda od kraja temeljen na Arduino razvojnoj  
pločici**

**ZAVRŠNI RAD**

**SPLIT, 2020.**

**SVEUČILIŠTE U SPLITU**  
**POMORSKI FAKULTET U SPLITU**

**STUDIJ: Pomorske elektroničke i informatičke tehnologije**

**Sklop za detekciju udaljenosti privezanog  
broda od kraja temeljen na Arduino razvojnoj  
pločici**

**ZAVRŠNIRAD**

**MENTOR:**

**dr.sc. Joško Šoda**

**STUDENT:**

**Matko Drlje**  
**(MB:0112074865)**

**SPLIT, 2020.**

## SAŽETAK

Vremenski uvjeti te različiti vanjski utjecaji imaju izravan utjecaj na brodska vitla odnosno konope gdje dolazi do konstantne promjene sila na konope čime se izaziva povećano trošenje konopa te kvarove na vitlima. Povećano trošenje konopa može dovesti do puknuća konopa, te se time može dovesti brod i okolinu u potencijalno opasnu situaciju. U današnje vrijeme, razvojem mikrokontrolera i minimizacijom dimenzija potrošačima su dostupna rješenja automatizacijom istih sustava uz veliku efikasnost i ekonomičnost.

U radu se realizira sklop za detekciju udaljenosti privezanog broda od kraja. Sklop je razvijen uz uporabu Arduino sustava, koji se temelji na ATMEL-ovom mikrokontroleru ATmega328P. Mjerenje udaljenosti se realizira preko ultrazvučnog senzora HC-SR04. Trenutna udaljenost broda od kraja se očitava na OLED-ovom pokazivaču. Programska potpora sklopa temelji se u programskom jeziku Arduino, koji ima C++ programski kod kao bazu za programiranje.

**Ključne riječi:** *Arduino Uno, ATMEL, Hc-SR04, OLED zaslon, Automatizirani sistem, C++*

## ABSTRACT

Weather and outdoor elements have direct impact on ships winches more precise ropes. There is a constant change of force that leads to increased rope wear and/or winch failure in the end. Furthermore, increased wear can lead to cracking and breaking of ropes, and as a consequence, there is a high probability of possible damage to the ship and environment surrounding it. Today, with development of microcontrollers and minimisation customers have solutions for automatisations of systems with great efficiency and with low cost.

This project is realisation of a circuit for length detection between ship and coast. A circuit is made on Arduino system which is based on ATMEL microcontroller ATmega328P. An ultrasound sensor HC-SR04 is used for length measurement. The current distance between the ship and coast is displayed on OLED display. Program code is made in the Arduino IDE programming software, which is based on C++ programming language.

**Keywords:** *Arduino Uno, ATMEL, Hc-SR04, OLED display, Automatic system, C++*

# SADRŽAJ

<b>1. UVOD</b> .....	<b>1</b>
<b>2. PROBLEMATIKA VEZIVANJA BRODOVA</b> .....	<b>2</b>
<b>3. ARDUINO UNO RAZVOJNO SUČELJE</b> .....	<b>3</b>
<b>3.1. ARDUINO SKLOPOVSKA POTPORA</b> .....	<b>3</b>
<b>3.2. ARDUINO PROGRAMSKA POTPORA</b> .....	<b>10</b>
<b>4. SKLOP ZA DETEKCIJU UDALJENOSTI PRIVEZANOG BRODA OD KRAJA</b> .....	<b>12</b>
<b>4.1. ARDUINO MODULI SKLOPA</b> .....	<b>13</b>
<b>4.1.1. HC-SR04 SENZOR</b> .....	<b>13</b>
<b>4.1.2. OLED DISPLAY</b> .....	<b>14</b>
<b>4.2. PROGRAMSKI KOD SKLOPA ZA DETEKCIJU UDALJENOSTI</b> .....	<b>14</b>
<b>4.3. POSTUPAK IZRADE SKLOPA</b> .....	<b>16</b>
<b>5. ZAKLJUČAK</b> .....	<b>21</b>
<b>LITERATURA</b> .....	<b>22</b>
<b>POPIS SLIKA</b> .....	<b>23</b>
<b>POPIS TABLICA</b> .....	<b>24</b>
<b>POPIS KRATICA</b> .....	<b>25</b>

# 1. UVOD

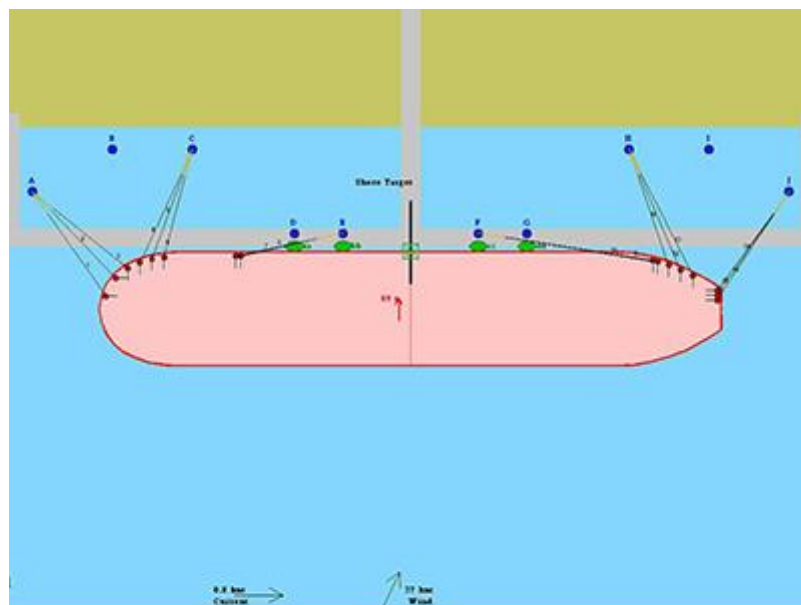
Vremenski uvjeti te različiti vanjski utjecaji imaju izravan utjecaj na brodska vitla odnosno konope gdje dolazi do konstantne promjene sila na konope čime se izaziva povećano trošenje konopa te kvarove na vitlima. Povećano trošenje konopa može dovesti u do puknuća konopa, te se time može dovesti brod i okolinu u potencijalno opasnu situaciju. U današnje vrijeme, razvojem mikrokontrolera i minimizacijom dimenzija potrošačke elektronike stvoreni su uvjeti za automatizaciju sustava broskog vitla u svrhu regulacije sila, koje smanjuje trošenje konopaca za vezivanje broda. U svrhu realizacije gore spomenutog problema razvijen je sklop za detekciju udaljenosti privezanog broda od kraja. Sklop se temelji na Arduino Uno razvojnoj pločici. Pločica prikuplja signale od HC-SR04 ultrazvučnog senzora o udaljenosti od kopna na kome je brod privezan, dok se na OLED pokazivaču očitava mjerena udaljenost. Zbog dimenzija pločice i cijelog razvojnog sučelja, ovaj sklop se preporučuje za ugradnju na svakom brodu.

Predloženi rad je koncipiran kako slijedi. U poglavlju 2. opisuje se problematika vezivanja broda i mogućim posljedicama pucanja konopa. U poglavlju 3. predstavlja se razvojni sustav Arduino Uno preko sklopovske i programske potpore. U poglavlju 3. predstavlja se sklop za mjerenje udaljenosti vezanog broda od kraja. Sklop se temelji na HC-SR04 ultrazvučnom senzoru, razvojnoj Arduino UNO pločici, ATmega 328P mikrokontroleru i OLED pokazivaču. U poglavlju 4. predstavljaju se zaključci rada. Rad završava s popisom upotrijebljene literature, popisom slika i tablica.

## 2. PROBLEMATIKA VEZIVANJA BRODOVA

Veći brodovi se uvijek privezuju na 6 mjesta zbog raspoređenja sila. Radi se o pramčanom prednjem vezu, okomitom vezu, zadnjem vezu te na krmi zadnji krmeni vezu, okomiti vez, prednji krmeni vezu (Slika 1). Brod se može vezati ovisno o veličini konopima od sintetičkih materijala, čelik-čela ili čeličnih lanaca.

Zbog atmosferskih i vremenskih promjena, utjecaja plime i oseke, morskih struja, dolazi do kretanja broda, a time se mijenja napetost i duljina konopa. Stoga je potrebno odrediti optimalnu duljinu konopca s obzirom na prethodno opisane uvjete. Primjerice, vrijeme se konstantno mijenja te ako su konopi pretegnuti ili opušteni prilikom povećanja jakosti vjetra, može doći do povećanog utjecaja sila na iste, što u krajnjem slučaju može dovesti do puknuća konopa. Kod novijih konopa ne dolazi do puknuća, ali konopi se povećano troše te nakon određenog vremenskog perioda konačan rezultat može biti puknuće. U nedavnoj prošlosti takav primjer je bio u splitskoj Sjevernoj luci. ( vidi: [Nasukan tanker na Barbarincu](#))



Slika 1. Vezivanje broda,

Izvor: <http://www.piers-pillars.com/marine-studies/>

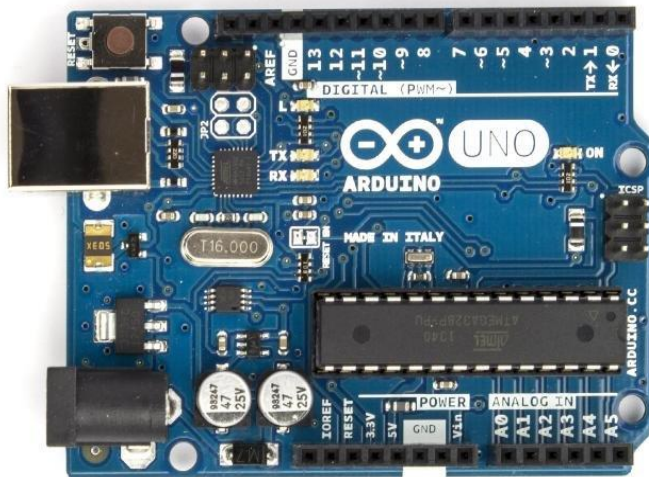
### **3. ARDUINO UNO RAZVOJNO SUČELJE**

Arduino je otvorena (eng. open-source) platforma koja se sastoji od softwear-a i hardware-a. Napravljen je od strane studenata i profesora s talijanskog sveučilišta u Ivrei. Cilj je bio napraviti mikrokontroler koji bi bio dostupan svima uz cijenu manju od 50 dolara. Sve Arduino pločice kao što su Uno, Mega, Nano su bazirane na Atmelovim mikrokontrolerima. Arduino je otvorena izvorna programska platforma što znači da svako može pridonijeti poboljšanju softwear-a te ujedno koristiti sve njegove mogućnosti besplatno. Arduino pločice nije potrebno kupiti već ih je moguće i napraviti jer su sheme pločica javne. Zbog toga što su platforme otvorenog tipa tržište i mogućnosti Arduina su ogromne, iza imena stoji velika skupina ljudi koja ove mikrokontrolere koristi na raznovrsne načine sve od hobby-a pa do industrijskih potreba. Danas, na tržištu, su razvijeni dodatni moduli ili tzv. štitovi (eng. Shields), tj. gotovi dodaci za Arduino pločice kao što su razni štitovi poput RGB štita, ethernet štita, relay štita, motor štita, lcd štita, kamera štita i još puno drugih. Programska potpora platforme bazirana je na C++ jeziku. Također, postoji i dobra korisnička podrška, kao i razvijena potpora entuzijasta na forumima Arduina gdje se mogu naći gotovi kodovi, koji olakšavaju učenje te razumijevanje rada ovog sustava.

#### **3.1. Arduino sklopovska potpora**

Arduino Uno je mikrokontrolerska pločica koja je bazirana na ATmega328P mikrokontroleru. Ima četrnaest digitalnih ulaza/izlaza od kojih se šest može koristiti kao PWM izlazi, 16 Mhz keramički rezonator, USB konektor, 2.1 mm audio konektor za napajanje i mikro prekidač za resetiranje. (Slika 2.). Arduino Uno je prva pločica napravljena od Arduino tima koji je služio kao platforma za korištenje Arduino softwear-a.





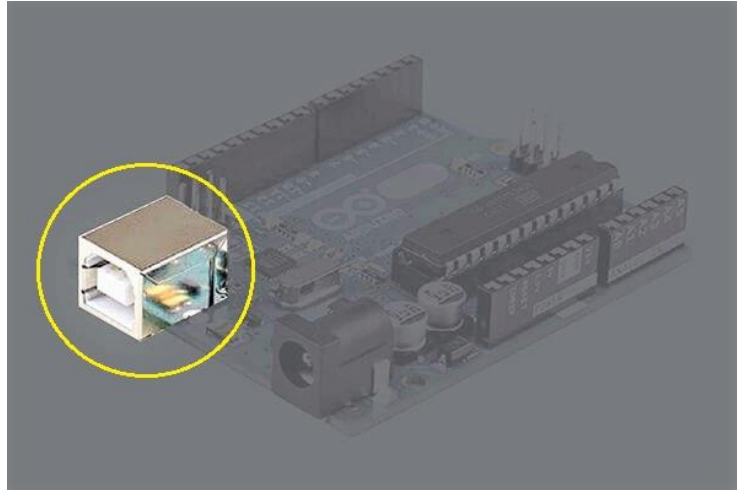
**Slika 2. Arduino Uno Rev3 pločica,**

**Izvor:** <https://www.chipoteka.hr/artikl/113185/arduino-uno-rev3-microcontroller-board-atmega328-a000066-8090229020>

Glavne komponente Arduino Uno pločice su:

1. USB konektor,
2. ulaz za napajanje,
3. mikrokontroler,
4. analogni ulazi,
5. digitalni pinovi I/O,
6. reset mikro prekidač,
7. kvarcni oscilator,
8. USB interface chip i
9. TX & RX LED indikatori

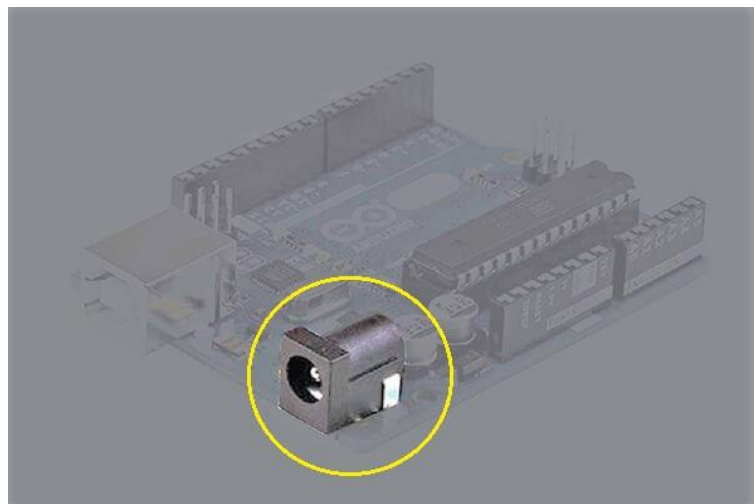
USB port (Slika 3.) koji se koristi za ažuriranje koda na Arduino pločicu iz Arduino programa. Može se koristiti za napajanje pločice.



**Slika 3. USB konektor,**

Izvor: <https://www.hackerearth.com/blog/developers/a-tour-of-the-arduino-uno-board/>

Arduino pločica se napaja istosmjernim naponom od 5V koji se može dobiti korištenjem standardnog ispravljača 220V/12V koji se nalazi u punjačima za mobitel ili korištenjem 12V baterije, Arduino ima integrirani regulator napona te može podnijeti napon do dvadeset volti. Ulaz za napajanje je ženski 2.1 mm audio konektor (Slika 4.).



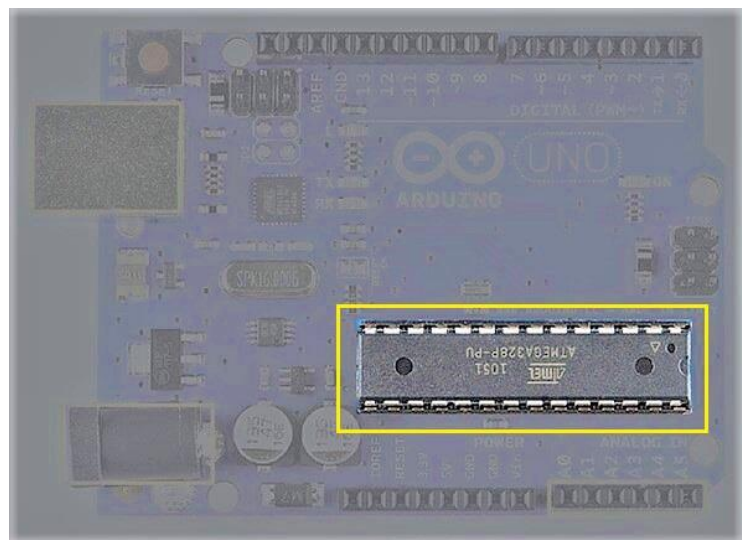
**Slika 4. Ulaz za napajanje,**

Izvor: <https://www.hackerearth.com/blog/developers/a-tour-of-the-arduino-uno-board/>

Mikrokontroler Arduino Uno je ATmega328P (Slika 5.) kojeg proizvodi Atmel kompanija. On je srce upravljačke pločice. Mikrokontroler je uređaj iz područja digitalne elektronike čiju je funkciju moguće programirati, tj. ona nije unaprijed određena.

Karakteristike mikrokontrolera su:

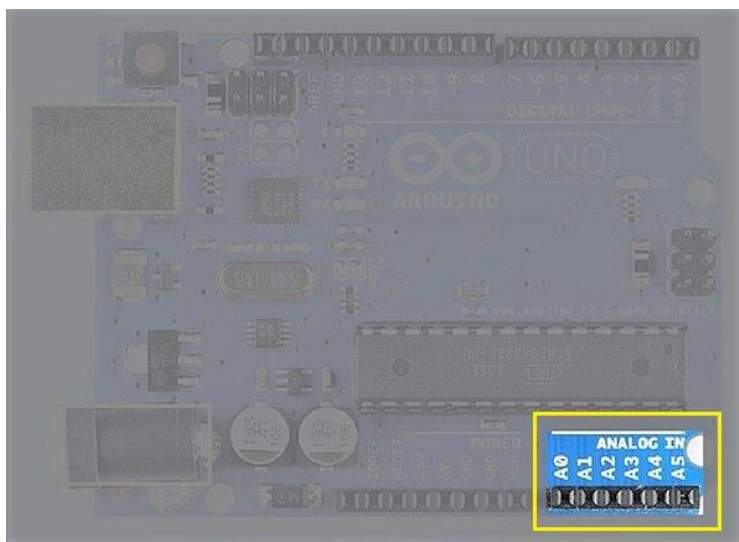
- programibilna ili tzv. flash memorija od 32KB. Služi za spremanje programa(projekta) kada se ažurira na pločicu.
- Random access memory od 2 KB. Radna memorija omogućuje upisivanje i čitanje podataka.
- Procesor - radi se o 8 bitnom procesoru Reduced Instruction Set Computer arhitekture, koji upravlja te zadaje instrukcije ostalim dijelovima mikrokontrolera.
- Electrically Erasable Programmable Read-Only Memory od 1KB. Omogućuje upisivanje i brisanje podataka električnim putem. Trajna memorija što znači prilikom gašenja neće izgubiti podatke.



Slika 5. Atmega328P,

Izvor: <https://www.hackerearth.com/blog/developers/a-tour-of-the-arduino-uno-board/>

Analogni ulazni pinovi (Slika 6.), na pločici ih ima šest numeriranih od A0 do A5. Koriste se za očitavanje analognog signala nekog senzora koji zatim prebacuju u digitalni signal. Analogni ulazni pinovi koriste razliku napona za mjerenje signala jer mikrokontroler ima veliki unutarnji otpor koji onemogućava korištenje struje za mjerenje.



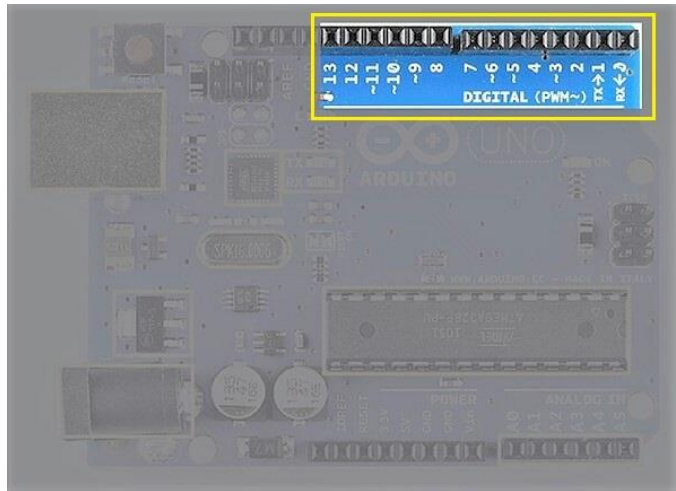
**Slika 6. Analogni ulazi,**

Izvor: <https://www.hackerearth.com/blog/developers/a-tour-of-the-arduino-uno-board/>

Digitalno ulazno/izlazni pinovi (Slika 7.) su numerirani s D0 do D13, analaze se s desne strane pločice. Mogu se koristiti kao digitalni ulaz ili digitalni izlaz. Kad se koriste kao izlazi daju struju jakosti 40mA pri naponu od 5V što je dovoljno za napajanje LED indikatora.

Kad se koriste kao ulazi oni čitaju signal poslan od komponente spojene na njega.

Slijedeći pinovi D3,D5,D6,D9,D10,D11 imaju oznaku tilda znaka koji označava mogućnost PWM(eng. Pulse Width Modulation) ako je potrebno upravljati LED-icom tako da ima efekat iščezavati ili efekat bljesak.

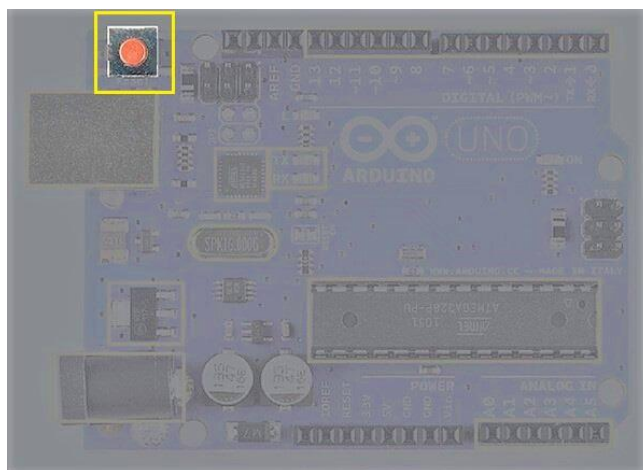


Slika 7. digitalni I/O pinovi,

Izvor: <https://www.hackerearth.com/blog/developers/a-tour-of-the-arduino-uno-board/>

Reset mikroprekidač (Slika 8.)

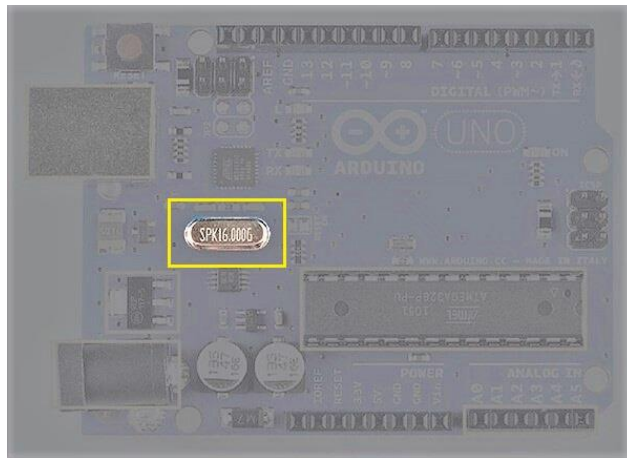
Pritiskom na reset mikroprekidač šalje se logički signal na reset pin mikrokotrolera koji zatim pokreće zadani program iz početka. Korisno je u slučaju da je programski kod bez petlje ponavljanja pomoću reset mikroprekidača je moguće isprobati, testirati više puta.



Slika 8. Resetdugme,

Izvor: <https://www.hackerearth.com/blog/developers/a-tour-of-the-arduino-uno-board/>

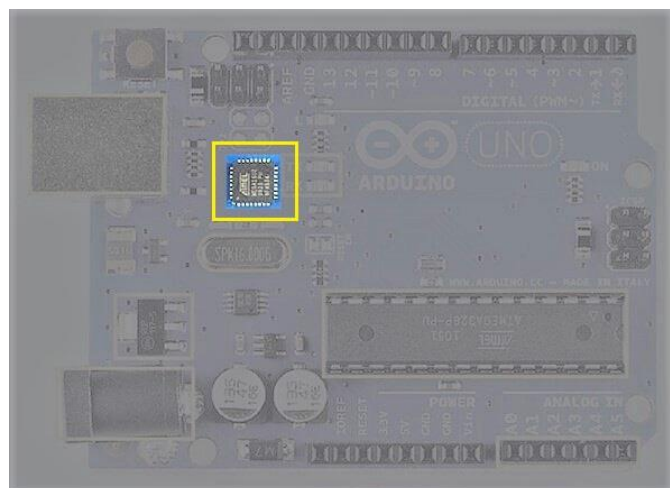
Kvarcni oscilator (Slika 9.) koji ima 16 miliona taktova u sekundi te svakim taktom mikrokontroler obavi neku operaciju.



**Slika 9. Kvarcni oscilator,**

Izvor: <https://www.hackerearth.com/blog/developers/a-tour-of-the-arduino-uno-board/>

USB interface chip (Slika 10.) služi za prebacivanje USB signala na nivo koji kompatibilan s Arduino pločicom.

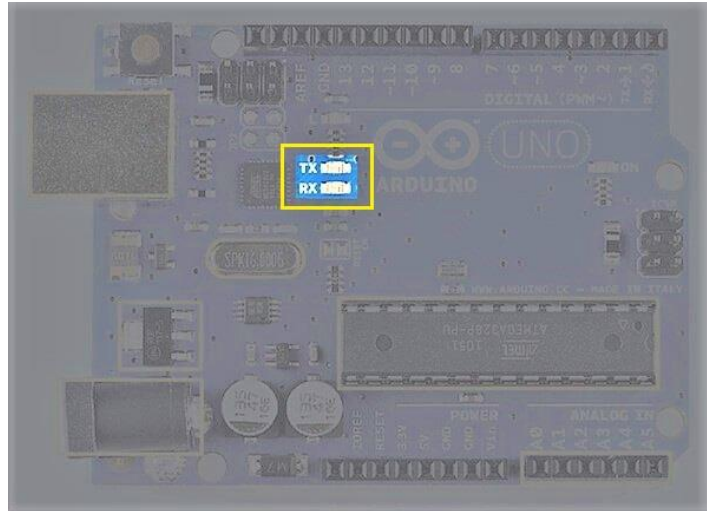


**Slika 10. USB interface chip,**

Izvor: <https://www.hackerearth.com/blog/developers/a-tour-of-the-arduino-uno-board/>

TX & RX LED (Slika 11.)

TX označava predajnik, a RX označava prijemnik, dok LED indikatori su aktivni kada se rade operacije primanja i predaje signala.



Slika 11. TX & RX LED,

Izvor: <https://www.hackerearth.com/blog/developers/a-tour-of-the-arduino-uno-board/>

### 3.2. Arduino programska potpora

Arduino IDE je arduino program otvorenog sustava. Kompatibilan je s operativnim sustavima Windows, Linux , MAC OS X. Napisan je u Javi, a koristi dosta istih naredbi kao C++ jezik. Program se je kompatibilan s bilo kojom Arduino pločicom.

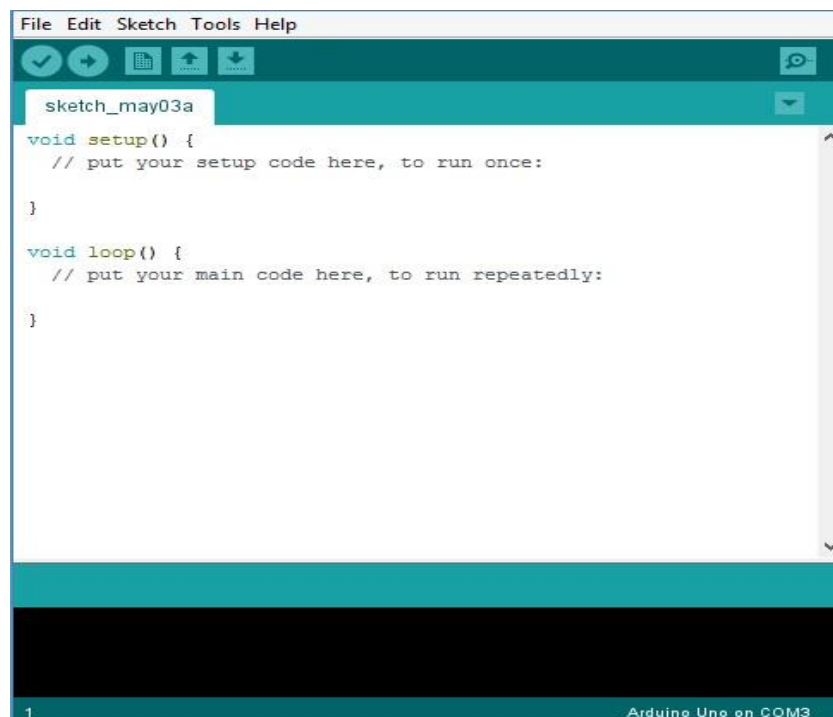
Program se sastoji od tri glavna dijela početak u kojem se definiraju pinovi Arduina koje se koristite u sklopu, zatim voidSetup () petlje u kojoj je definirana funkcija pinova koji su odabrani u prethodnom koraku te osnovne naredbe sklopa kao što je serialbegin, kojim podešavamo brzinu prijenosa informacija tj. bitova po sekundi. Posljednji dio koda voidloop () je petlja u kojoj se kodiraju naredbe koje se ponavljaju beskonačno.(Slika 12.)

Najčešće korištene naredbe su napisani u sljedećoj tablici. Iz tablice se vidi da su naredbe vrlo slične ili iste kako i kod drugih programskih jezika.

**Tablica 1. Najčešće korištene naredbe u Arduino IDE**

Introduction	Voidsetup()	Voidloop()
define	PinMode	digitalWrite
include	Serial.Begin()	digitalRead
int	digitalWrite()	pulseIn
	lcd.begin()	display
	display.begin	Serial.println
		delay()
		AnalogRead

U tablici,1 u prvom stupcu su navedene naredbe uvodnog dijela programa kojima se imenuju pojedini pinovi Arduino Uno pločice. Stupac Voidsetup() se sastoji od najčešćih naredbi koje se mogu naći u toj petlji. Posljednji stupac Voidloop() dijeli naredbe s petljom Voidsetup() te se s njim završava sam kod. Na slici 12. je prikazano programsko sučelje kod kodiranja projekta za Arduino razvojni sustav.

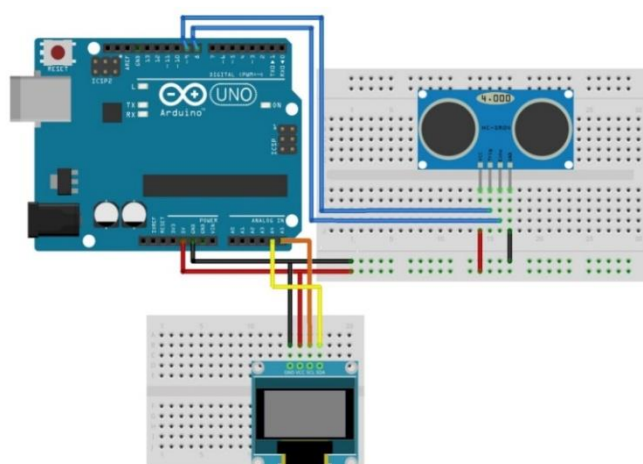


**Slika 12. Arduino IDE, Izvor: foto: Matko Drlje**



#### 4. SKLOP ZA DETEKCIJU UDALJENOSTI PRIVEZANOG BRODA OD KRAJA

Glavni dio sklopa za detekciju udaljenosti je Arduino Uno razvojna pločica na kojoj se nalazi mikrokontroler koji upravlja samim sklopom, a detaljniji opis Arduino pločice je opisan u drugom poglavlju. Kao napajanje sklopa koristi se adapter koji pretvara ulaznih 230V izmjeničnog napona u istosmjerni napon od 12V. Ultrazvučni senzor HC-SR04 se koristi kao senzor na testnu pločicu. Pin prijemnik (Echo) je povezan vodičem s digitalnim pinom 8 kao ulaz. Predajnik (Trigger) senzora povezan je vodičem s digitalnim pinom Arduina koji je postavljen kao izlaz. Napajanje HC-SR04 senzora je povezano vodičem s pinom za napajanje od 5V dok je uzemljenje senzora (GND) vodičem spojeno na pin uzemljenja. Sklop za detekciju udaljenosti u gore opisanoj izvedbi može biti funkcionalan, ali za očitavanje vrijednosti senzora treba imati Arduino IDE programsko sučelje za promatranje tijeka izvršavanja projekta i parametara. Da bi projekt bio nezavisan o razvojnom sučelju, dodaje se OLED zaslon. Pin napajanja (VCC) povezan je paralelno na pin napajanja senzora, dok je uzemljenje (GND) povezano paralelno na pin uzemljenja senzora. Pin za serijski prijenos podataka (SDA) je povezan s analognim pinom A4. Pin serijskog sata (SCK) je povezan vodičem s A5 analognim pinom na Arduino Uno pločici (Slika 13.).



Slika 13. Električna shema sklopa, Izvor: foto: Matko Drlje

## 4.1. Arduino moduli sklopa

### 4.1.1. HC-SR04 SENZOR

HC-SR04 je ultrazvučni senzor koji koristi sonar za mjerenje udaljenosti kao što to koriste brodovi i neke životinje kao što su šišmiš i dupin. Senzor je jednostavan za korištenje te ima veliku preciznost, a maksimalna udaljenost koju može mjeriti je četiri (4) metra. Dolazi u kompletu s ultrasoničnim prijemnikom i predajnikom koji su integrirani na pločici samog senzora. Na samom senzoru nalaze četiri pina +5V, VCC ulaz, GND uzemljenje, okidni pin (predajnik) i tzv. echo pin (prijemnik) (Slika 14.).

Važnije karakteristika ovog senzora su:

- Napajanje :+5V DC
- Struja mirovanja: <2mA
- Radna struja: 15mA
- Kut efikasnosti : <15°
- Dužina mjerenja: 2cm – 400 cm/1" – 13ft
- Rezolucija : 0.3 cm
- Kut mjerenja: 30 degree
- Dimenzije: 45mm x 20mm x 15mm

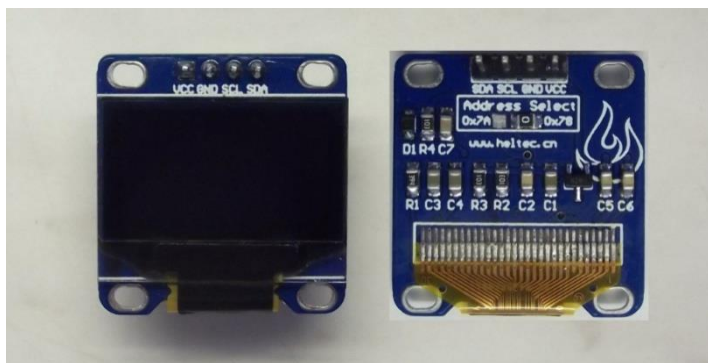


Slika 14. Hc-SR04 senzor,

Izvor:<https://www.aliexpress.com/item/32637892884.html>

#### 4.1.2. OLED DISPLAY

Organiclight-emitting diode je vrsta LED-a kojem je elektro luminescentni materijal organskog podrijetla. Ovaj OLED zaslon je veličine 0.96 inča dijagonale zaslona te se sastoji od 128x64 piksela što mu daje dobro razlučivost slike. Ovaj OLED je na principu I2C (internal interface circuit) te se zbog toga sastoji od samo četiri pina SCL serial clock input, SDA serial data input, GND uzemljenje, VCC napajanje. (Slika 15.).



Slika 15. OLED Display I2C,

Izvor: <https://blog.simtronvx.de/en/briefly-introduced-0-96-inch-oled-display-with-a-resolution-of-128x64/>

#### 4.2. Programski kod sklopa za detekciju udaljenosti

Programski kod, u Arduino IDE, s naredbama uključivanja biblioteka komponenti, tj. naredbama #include, koje pozivaju skripte za rad s OLED zaslonom te skriptom za rad s senzorom. Naredbom „define“ određuje se digitalni pinovi koji se koriste u samom sklopu.

U glavnoj petlji programa „voidsetup“ se definiraju funkcije digitalnih pinova koje su odabrane u prethodnom koraku te početno stanje zaslona. Naredba Serial.begin(9600) označava brzinu serijskog prijenosa koja iznosi 9600ms.

Druga petlja „voidloop“ sadrži naredbe (smislenu radnju) koja kojase ponavlja beskonačno. Prvo su određene vrste varijabli funkcije „distance“, početne uvjete, stanja pinova ,te na kraju petlje određena je vrsta fonta,tj. boja fonta i u kojim redovima zaslona.

Kraj programa počinje naredbom „delay(500)“ koja definira kašnjenje od 500 mili sekundi za naredbu „display.clearDisplay()“. Naredba „display.clearDisplay()“označava

funkciju s kojom se osvježava zaslon. Na kraju, s naredbom „Serial.println()“ se ispisuje trenutni rezultat izmjerene varijable na zaslonu.

Programski kod:

```
#include <SPI.h>
#include <Wire.h>
#include <Adafruit_GFX.h>
#include <Adafruit_SSD1306.h>

#define trigPin 9
#define echoPin 8

#define OLED_RESET 4
Adafruit_SSD1306 display(OLED_RESET);

void setup() {
  Serial.begin(9600);
  pinMode(trigPin, OUTPUT);
  pinMode(echoPin, INPUT);
  display.begin(SSD1306_SWITCHCAPVCC, 0x3C);
  display.clearDisplay();
}

void loop() {
  float duration;
  float distance_cm;
  float distance_in;

  digitalWrite(trigPin, LOW);
  delayMicroseconds(2);
  digitalWrite(trigPin, HIGH);
  delayMicroseconds(10);
  digitalWrite(trigPin, LOW);

  duration = pulseIn(echoPin, HIGH);

  distance_cm = (duration/2) / 29.1;
  distance_in = (duration/2) / 73.914;

  display.setCursor(30,0);
  display.setTextSize(1);
  display.setTextColor(WHITE);
  display.println("RangeFinder");

  display.setCursor(10,20);
  display.setTextSize(2);
  display.setTextColor(WHITE);
  display.println(distance_cm);
```

```

display.setCursor(90,20);
display.setTextSize(2);
display.println("cm");

display.setCursor(10,45);
display.setTextSize(2);
display.setTextColor(WHITE);
display.println(distance_in);
display.setCursor(90,45);
display.setTextSize(2);
display.println("in");
display.display();

delay(500);
display.clearDisplay();

Serial.println(distance_cm);
Serial.println(distance_in);
}

```

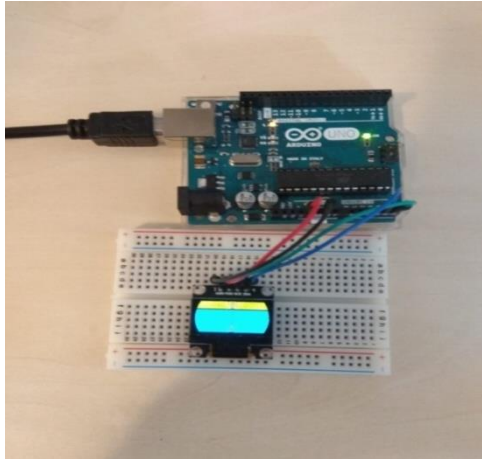
### 4.3. Postupak izrade sklopa

Postupak izrade sklopa sastoji se od tri faze. U prvoj fazi izrade bilo je potrebno testirati rad elemenata sklopa s Arduino Uno pločicom te konfiguracija istih elemenata. Sljedeća faza izrade uključuje dizajniranje i izradu kućišta. U posljednjoj fazi izrade sklopa za detekciju udaljenosti elementi su pričvršćeni u kućištu te međusobno povezani.

#### *Prva faza:*

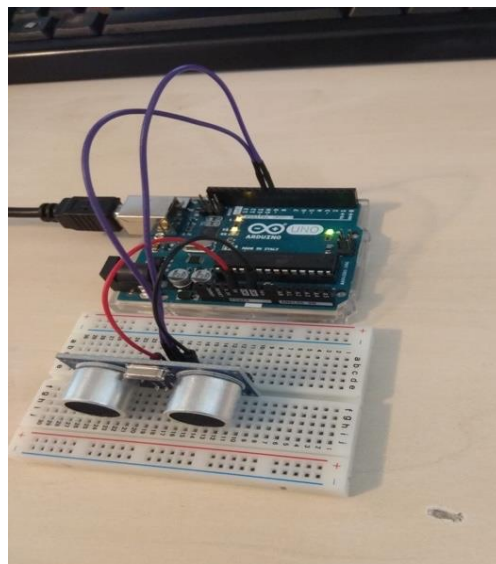
Prvi korak u izradi sklopa je bio testiranje te konfiguracija rada Arduino Una s OLED zaslonom. Zbog praktičnosti korištena je testna pločica i kratkospojnik kako bi se izbjeglo lemljenje. Testiranje je prikazano na Slici 16.

Konfiguracija OLED zaslona napisana je u Notepad ++ skripti te je u njoj izabran font, veličina slova i rezolucija zaslona. Zatim je skripta naredbom „include“ pozvana u programski kod.



**Slika 16. Test OLED zaslona,**

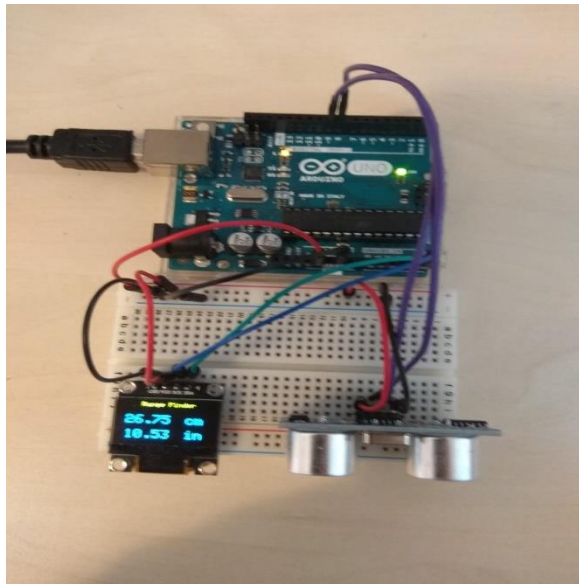
Kao kod testiranja OLED zaslona HC-SR04 ultrazvučni senzor je prvo fizički povezan s Arduinoom Unom, a potom je koristeći se Arduino IDE programom ispitan rad istoga. (Slika 17.). Konfiguracija željene brzine slanja ultrazvučnog signala te domet i raspršenje signala napisani su u Notepad++ skripti. Koja se potom pozvala u programskom kodu.



**Slika 17. Test Hc-Sr04 senzora,**

Sljedeći korak bio je spajanje samog sklopa te testiranje istog. (Slika 18.)

Na testnu pločicu postavljeni senzor te zaslon u vertikalne redove kako bi pinovi bili odvojeni. Zatim je na elemente pomoću kratkospojnika doveden napon i uzemljenje te su signalni pinovi povezani s Arduino pločicom. Programski kod, napisan u Arduino IDE je zatim ažuriran na pločicu, a time je ispitan ispravan rad sklopa.



**Slika 18. Sklop za detekciju udaljenosti,**

*Druga faza:*

Nakon utvrđene ispravnosti rada sklopa te konfiguriranja parametara modula sljedeći korak u projektu je izrada kućišta samog sklopa. Kućište je izrađeno od šperploče debljine 5 mm dok je gornja stranice od metala kako bi OLED zaslon imao što bolju vidljivost. Prvo su izmjerene dimenzije Arduino Uno pločice, OLED zaslona, HC-SR04 senzora te je određena optimalna veličina kućišta. Od ploče šperploče veličine 1/2 metra kvadratna izrezane su stranice pomoću ručne pile. Zatim su bušilicom probušeni otvori za Arduino Uno ulaze, senzor i zaslon. Otvori su dodatno obrađeni turpijama. Posljednji korak druge faze bio je spajanje stranica pomoću brokava (Slika 19.).



**Slika 19. Izrada kućišta,**

*Treća faza:*

U završnoj fazi postavljen je Arduino Uno na pripadajuće mjesto na koje je pričvršćen s dva vijka. Zatim su na senzor zalemljeni vodiči te povezani s Arduinoom Unom. Senzor je postavljen u odgovarajući utor te pričvršćen sa silikonskim ljepilom. Potom su na OLED zaslon zalemljeni vodiči koji ga povezuju s Arduinoom Unom. Zaslon je učvršćen na metalni pokrov pomoću silikonskog ljepila. (Slika 20.)





**Slika 20. Završen proizvod,**

## 5. ZAKLJUČAK

Obzirom na praktičnosti, jednostavnost i mali trošak ovakav sklop bi mogao pomoći brodarstvu sa sigurnosne te ekonomske strane. Sigurnosni aspekt se odnosi na mogućnost pucanja užadi prilikom rada s istim, a koristeći ovakav sklop osoba zadužena za vitla bih nagledala sa sigurne udaljenosti. Ekonomski gledano užad bi se manje trošila te bi se njihov životni vijek produžio. Mislim da će se u budućnosti ovakav sustav te njemu slični integrirati na većinu brodova. Postoje još razne mogućnosti ovog sklopa u kojim bih se mogao primijeniti, jedna od ideja je automatizacija prednjeg porivnika. Takav sustav sam predvidio za brodove do 100m i težine 8000 GT (bruto tona). Zbog toga što je domet senzora 7m efektivno što je premalo za veće brodove. Ovisno o udaljenosti koju senzor izmjeri i brzini približavanja obali prednji porivnik bi automatski radio.

## LITERATURA

- [1] Arduino reference (popis naredbi te opis rada istih)  
<https://www.arduino.cc/reference/en/>
- [2] Arduino forum <https://forum.arduino.cc/>
- [3] Arduino projectshub <https://create.arduino.cc/projecthub>.
- [4] <https://howtomechatronics.com/tutorials/arduino/ultrasonic-sensor-hc-sr04/>.
- [5] <https://randomnerdtutorials.com/guide-for-oled-display-with-arduino/>
- [6] <https://www.theengineeringprojects.com/2018/06/introduction-to-arduino-uno.html>
- [7] Bilježnica iz predmeta Laboratorij i vještine dr.sc.Aleksandar Cuculić te prof.Ivan Panić
- [8] DroneBot Workshop kanal [https://www.youtube.com/watch?v=6F1B\\_N6LuKw](https://www.youtube.com/watch?v=6F1B_N6LuKw)

## POPIS SLIKA

Slika 1. Vezivanje broda,.....	2
Slika 2. Arduino Uno Rev3 pločica,.....	4
Slika 3. USB konektor,.....	5
Slika 4. Ulaz za napajanje, .....	5
Slika 5. Atmega328P,.....	6
Slika 6. Analogni ulazi, .....	7
Slika 7. digitalni I/O pinovi,.....	8
Slika 8. Resetdugme, .....	8
Slika 9. Kvarcni oscilator, .....	9
Slika 10. USB interface chip, .....	9
Slika 11. TX & RX LED, .....	10
Slika 12. Arduino IDE, Izvor: foto: Matko Drlje .....	11
Slika 13. Električna shema sklopa, Izvor: foto: Matko Drlje.....	12
Slika 14. Hc-SR04 senzor,.....	13
Slika 15. OLED Display I2C, .....	14
Slika 16. Test OLED zaslon, .....	17
Slika 17. Test Hc-Sr04 senzora,.....	17
Slika 18. Sklop za detekciju udaljenosti,.....	18
Slika 19. Izrada kućišta, .....	19
Slika 20. Završen proizvod,.....	20

## **POPIS TABLICA**

Tablica 1. Najčešće korištene naredbe u Arduino IDE .....	11
---	----

## POPIS KRATICA

OLED	Organic light-emitting diode
PWM	Pulse width modulation
I/O	Input and output
LED	Light emitting diode
USB	Universal serial bus