

Sustav podmazivanja brodskih dizelskih motora

Gugić, Niko

Undergraduate thesis / Završni rad

2020

Degree Grantor / Ustanova koja je dodijelila akademski / stručni stupanj: **University of Split, Faculty of Maritime Studies / Sveučilište u Splitu, Pomorski fakultet**

Permanent link / Trajna poveznica: <https://um.nsk.hr/um:nbn:hr:164:669829>

Rights / Prava: [In copyright](#)/[Zaštićeno autorskim pravom.](#)

Download date / Datum preuzimanja: **2024-06-29**

Repository / Repozitorij:

[Repository - Faculty of Maritime Studies - Split -
Repository - Faculty of Maritime Studies Split for
permanent storage and preservation of digital
resources of the institution](#)



**SVEUČILIŠTE U SPLITU
POMORSKI FAKULTET U SPLITU**

NIKO GUGIĆ

**SUSUTAV PODMAZIVANJA BRODSKIH
DIZELSKIH MOTORA**

ZAVRŠNI RAD

SPLIT, 2020.

**SVEUČILIŠTE U SPLITU
POMORSKI FAKULTET U SPLITU**

STUDIJ: BRODOSTROJARSTVO

**SUSUTAV PODMAZIVANJA BRODSKIH
DIZELSKIH MOTORA**

ZAVRŠNI RAD

MENTOR:

dr. sc. Branko Lalić, dipl. ing.

STUDENT:

**Niko Gugić
(MB:017275265)**

SPLIT, 2020.

SAŽETAK

Sve veća potražnja za transportom robe i dobara morem u ovom stoljeću imalo je za posljedicu gradnju sve većih brodova koji za poriv zahtijevaju velike i učinkovite dizelske motore. Kako bi napredak motora s unutarnjim izgaranjem bio uspješan, potrebno mu je adekvatno projektirati radne sustave. Jedan je od takvih i sustav podmazivanja. Naime, podmazivanje smanjuje trenje, buku, temperaturu i povećava radni vijek motora zajedno s njegovim elementima. Svaki pojedini sustav podmazivanja zahtijeva drugačiju konstrukciju motora i dijelova. Ovim završnim radom opisan je sustav podmazivanja dvotaktnih sporokretnih dizelskih motora. Objašnjen je način rada sustava, njegovi elementi i karakteristike. Uz navedene elemente objašnjena je njihova uporaba i princip rada. Svaki pojedini dio sustava mora biti optimalno prilagođen kako bi sustav podmazivanja uspješno funkcionirao.

Ključne riječi: *trenje, trošenje, podmazivanje, sustav podmazivanja.*

ABSTRACT

The increasing demand for the transport of goods by sea in this century has resulted in the construction of ever-increasing ships that require large and efficient diesel engines for propulsion. In order for the progress of internal combustion engines to be successful, it needs to be adequately designed for operating systems. For the progress of internal combustion engines to be successful, it is needed to adequately design their operating systems, one of those is the lubricating system. Lubrification reduces friction, noise, temperature and increases engine service life along with its elements. This final work describes two stroke slow-speed diesel engines lubrication system. The system mode, elements and characteristics are explained. Each individual lubrication system requires a different construction of the engine and its parts. The necessary elements are provided, it is explained where they are used and on what principle they work. Each individual part of the system must be optimally adapted for the lubrication system to function successfully.

Key words: *friction, wear, lubrication, lubrication system.*

SADRŽAJ

1. UVOD	1
2. TRENJE I PODMAZIVANJE	2
2.1. TRENJE KLIZANJA	2
2.2. TRENJE KOTRLJANJA.....	4
2.3. PODMAZIVANJE	4
3. MAZIVA	8
3.1. MAZIVA ULJA	8
3.2. ADITIVI	8
3.2.1. Aditivi za poboljšanje indexa viskoznosti.....	9
3.2.2. Aditivi za poboljšavanje antioksidacijskih svojstava	9
3.2.3. Aditivi za zaštitu od korozije	9
3.2.4. Aditiv za smanjenje pjenjenja tekućeg maziva	9
3.2.5. Aditivi za povećanje otpornosti maziva na povećana naprezanja	10
3.2.6. Disperzanti i detergentsi	10
3.2.7. Ostali	10
3.3. SVOJSTVA MAZIVA.....	10
3.3.1. Fizikalna svojstva.....	10
3.3.2. Kemijska svojstva	12
3.4. ANALIZA ULJA.....	12
4. SUSTAV PODMAZIVANJA BRODSKIH DIZEL MOTORA	15
4.1. SUSTAV ULJA ZA PODMAZIVANJE	16
4.1.1. Sustav karterskog ulja.....	16
4.1.2. Sustav ulja za podmazivanje razvodnog vratila	18
4.1.3. Sustav ulja za podmazivanje cilindarskih košuljica	18
5. GLAVNI ELEMENTI SUSTAVA ULJA ZA PODMAZIVANJE ...	20
5.1. PUMPE ULJA.....	20
5.1.1. Vijčane pumpe.....	20
5.1.2. Zupčaste pumpe	21
5.2. IZMJENJIVAČI TOPLINE	23
5.2.1. Cijevni izmjenjivači topline	23
5.2.2. Pločasti izmjenjivači topline	24

5.3. TERMOREGULACIJSKI VENTIL.....	24
5.4. FILTERI ULJA.....	25
5.4.1. Duplex filter	26
5.4.2. Automatski filter s protu ispiranjem	27
6. ZAKLJUČAK	29
LITERATURA	30
POPIS SLIKA.....	31
POPIS KRATICA	32

1. UVOD

Cilj je ovoga završnoga rada upoznati se s glavnim značajkama i konstrukcijskim obilježjima sustava podmazivanja sporokretnog dvotaktnog brodskog dizelskog motora, najvećeg motora s unutarnjim izgaranjem današnjice koji ima primjenu u porivu kod većine svjetskog brodovlja trgovačke mornarice.

U uvodnom je dijelu razmotreno samo trenje, njegovo nastajanje i podvrste na koje se dijeli. Zajedno s trenjem i njegovim vrstama opisane su i osnovne metode podmazivanja ležajeva i ostalih elemenata kod kojih je zastupljeno trenje.

U trećem su dijelu opisana motorna ulja i aditivi koji se u njih dodaju. Proučena je pojedina svrha svakoga od njih te istraženo zašto se vrši analiza ulja.

Četvrto poglavlje opisuje sustava podmazivanja brodskog dvotaktnog sporokretnog dizelskog motora koji se danas primjenjuje. Pritom su opisani svi dijelovi koji se podmazuju, na koji način i zašto.

Peto poglavlje detaljno opisuje glavne elemente sustava – pumpe, izmjenjivače topline, termoregulacijski ventil i filtere.

2. TRENJE I PODMAZIVANJE

Trenje je pojava u kojoj se energija preobražava iz jednog oblika u drugi, iz mehaničkog rada u toplinsku energiju koja se prenosi na sustav i u posljetku na okolinu. U praksi, u većini slučajeva, trenje je poželjno u potpunosti izbjeći ali trenje je i kod nekih strojnih elemenata nužno potrebno. Tako primjerice na elementima kočnica, spojki, kotača, različitih steznih i konusnih spojeva trenje je neophodno, no u našem slučaju, odnosno kod radnih dijelova brodskog motora, trenje je potpuno nepoželjno. Nastoji se što više smanjiti adekvatnim podmazivanjem. Trenje kod strojnih dijelova nastaje uslijed fizičkog kontakta dvaju strojnih dijelova, koji ovisno o sili i otporu, djeluju jedan na drugoga. Kao rezultat strojne obrade njihove radne površine nisu potpuno glatke, stoga kada tu istu dodirnu površinu promatramo mikroskopom, vrhovi koji se dodiruju suprotstavljat će se svakom klizanju. Pri takvom učestalom dodiru površine se ubrzano troše i zagrijavaju. Prilikom ovakvog zagrijavanja mijenjaju se svojstva materija što može dovesti do još bržeg trošenja i štete na elementima koji nisu u izravnom spoju. Na savladavanje trenja troši se znatna količina mehaničke energije pa se tako samo smanjenje trenja korištenjem adekvatnih ulja za podmazivanje kao i primjena adekvatnih načina podmazivanja povećavaju efikasnost samog stroja, stupanj djelovanja a smanjuju se troškovi održavanja. [1]

2.1. Trenje klizanja

Trenje klizanja dijeli se na suho, polusuho i hidro dinamičko trenje. Prvo se ostvaruje između dvaju tijela u dodiru među kojima ne postoji nikakvo sredstvo koje bi utjecalo da se tijela za vrijeme gibanja ne dodiruju. Drugo se javlja između dvaju tijela u dodiru gdje postoji sredstvo za podmazivanje, ali u tankom sloju, stoga djelomično razdvaja tijela za vrijeme gibanja čime se znatno smanjuje stupanj trenja. Posljednja se vrsta pojavljuje između dvaju tijela u dodiru, a ostvaruje se kada se sredstvo za podmazivanje nalazi između dodirnih površina i time razdvaja tijela za vrijeme gibanja. [2] Sila trenja je suprotna od smjera gibanja tijela a kod suhog dodira je proporcionalna normalnoj sili (1) koja djeluje na tijelo, kao što je prikazano na slici 1.

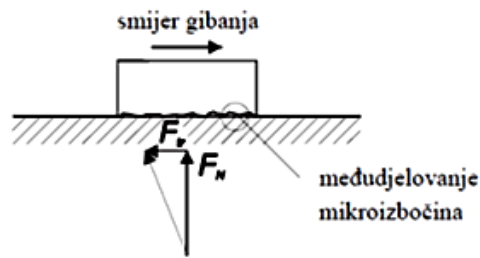
$$F_t = \mu \cdot F_N \quad (1)$$

gdje je:

μ - faktor trenja, bez dimenzijski omjer sile trenja i normalne sile, odnosno opterećenja na podlogu

F_t - sila trenja, N;

F_N - normalno opterećenje, N.



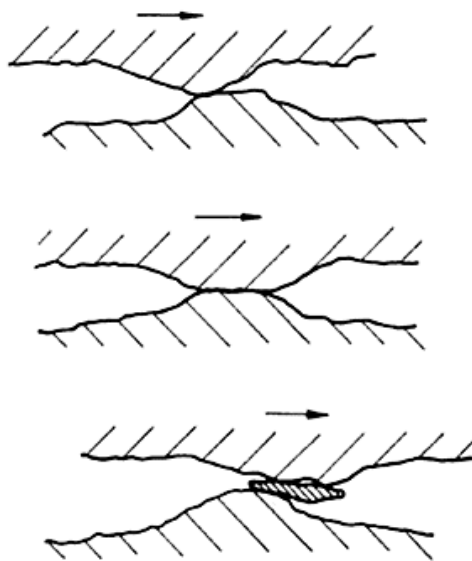
Slika 1 Sila trenja [3]

Na slici 2 [4] je prikazan slijed zbivanja od početka do završetka dodira jednog para mikro izbočina između dva tijela u međusobnom dodiru prilikom sile trenja.

Faza I prikazuje: elastičnu i plastičnu deformaciju zajedno sa brazdanjem.

Faza II prikazuje adhezijsko spajanje.

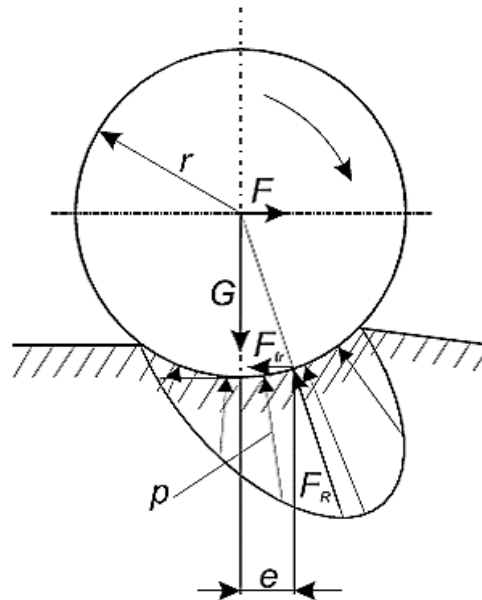
Faza III prikazuje raskidanje spoja i elastični povrat.



Slika 2. Jedinični događaj procesa klizanja [4]

2.2. Trenje kotrljanja

Kod trenja kotrljanja kontakt je ostvaren u liniji tijela i površine po kojoj se ono giba. Ovdje nema izraženog statičkog trenja što je rezultat same karakteristike kotrljanja tijela i upravo je to osnovna razlika između trenja klizanja, slika 2 i trenja kotrljanja, slika 3. [3]



F - sila kotrljanja, N; G - težina kotača, kg; F_t - sila trenja, N; F_R - rezultantna sila, N;
 p - talk, mm Hg; r - polumjer kotača, mm; e - pomak rezultantne sile, mm

Slika 3. Trenje kotrljanja [3]

Sila trenja kotrljanja je proporcionalna sili opterećenja na određenu potenciju koja varira od 1,2 (kod manjih opterećenja) do 2,4 (kod većih opterećenja). Također, sila trenja je obrnuto proporcionalna promjeru kotrljajućeg tijela. [3]

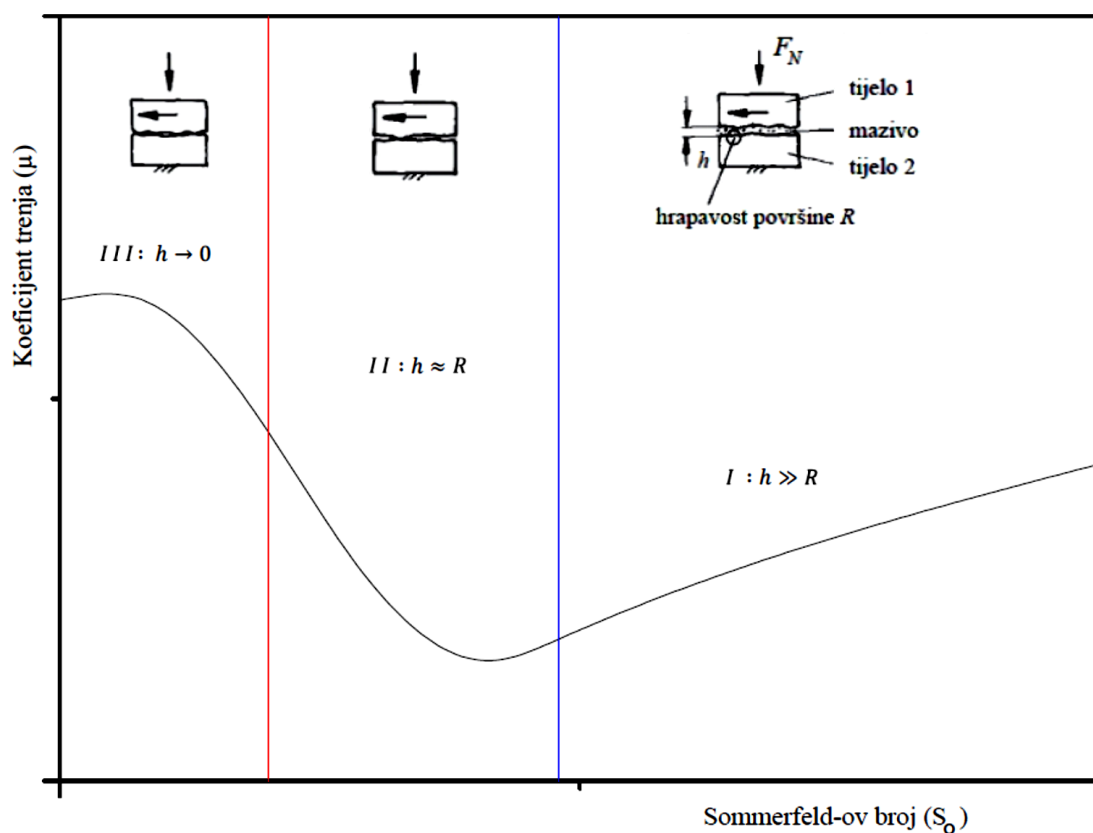
2.3. PODMAZIVANJE

Podmazivanje se vrši kako bi se smanjilo trenje između dodirnih površina. Ono se ostvaruje utiskivanjem ulja između dodirnih površina. Time se sprječava ranije spomenuto dodirivanje neravnih vrhova, koje kao posljedica strojne obrade nisu idealno glatke i suprotstavljaju se klizanju jedno o drugu. Podmazivanje nije jedina funkcija mazivih ulja pa način i odabir maziva i podmazivanja ne ovise samo o obliku površine, materijalima i sili. Moraju osigurati:

- Brtvljenje i zaštitu od nečistoća

- Odvođenje topline
- Zaštitu radnih površina od nepovoljnih uvjeta u radnoj okolini. [1]

Dijelovi motora koji zahtijevaju podmazivanje i hlađenje su svi pokretni mehanizmi čiji bi vijek trajanja bio znatno kraći ukoliko ih se ne bi adekvatno podmazivalo. Kod svih tih elemenata, ovisno o načinu podmazivanja javljaju se osnovni oblici trenja klizanja. Stribeck-ov dijagram, ili “Reynolds-Sommerfeld”-ova krivulja, se najčešće koristi za karakterizaciju istoga. Režimi podmazivanja kod trenja sklizanja se mogu vizualizirati u Stribeck-ovom dijagramu koji je prikazan na slici 4.



Slika 4. Stribeck-ova krivulja [4]

Stribeck-ova krivulja, prikazuje odnose koeficijenta trenja i Sommerfeldovog broja, na temelju koje možemo odrediti o kojoj je vrsti trenja riječ.

Suho se trenje odvija prilikom pokretanja, nema uljnog sloja između dodirnih površina stoga one ostvaruju kontakt direktno jedna o drugu što uzrokuje povećano trošenje (habanje) materijala, zagrijavanje i otežan rad. Prilikom suhog trenja faktor je trenja najveći, a Sommerfeld-ov broj je najmanji. Mješovito trenje nastaje kada postoji određeni uljni sloj između dodirnih površina, ali isti nije dovoljan da adekvatno podmaže odnosno odvoji

dodirne površine. Nastaje pri malim brzinama vrtnje i velikim opterećenjima – pokretanju i zaustavljanju motora i u prstenovima prilikom gornje i donje mrtve točke. Faktor trenja se smanjuje povećanjem debljine uljnog sloja a Sommerfeld-ov broj raste.

Koeficijent trenja koji prema izrazu (1) dobijemo dijeljenjem sile trenja sa normalnom silom i njega unosimo u kordinatni sustav kao funkciju Sommerfeld-ovog broja S_o .

$$S_o = \frac{\eta \cdot c}{F_N} \quad (2)$$

gdje je:

η - dinamička viskoznost, Pa s;

c - brzina, ms^{-1} ;

F_N - normalno opterećenje po dužini klizanja, Pa m^{-1} .

Hidro dinamičko trenje prikazano na slici 5, nastaje kada je sloj maziva između dodirnih površina adekvatan i ostvaruje potpuni razmak. On se stvara automatski ako je među dodirnim površinama dovoljno velika brzina klizanja c . U tom slučaju nema više međudjelovanja među površinama, a otpor gibanja više ne ovisi o samim površinama već o smičnim silama u mazivom sloju. Kod hidro dinamičkog trenja faktor trenja je najmanji i ovisi isključivo o opterećenju, viskoznosti i brzini gibanja. Valja izdvojiti još i hidrostatičko trenje gdje se pumpom dovodi ulje u strojni element prije samog pokretanja te se tako eliminiraju suho i mješovito trenje. [5]. Promjenu pritiska u sloju maziva u smjeru relativne brzine klizanja dviju površina opisuje se Reynoldsovom jednadžbom (3):

$$\frac{dp}{dx} = 6 \cdot \eta \cdot c \cdot \frac{h - h_m}{h^3} \quad (3)$$

gdje su:

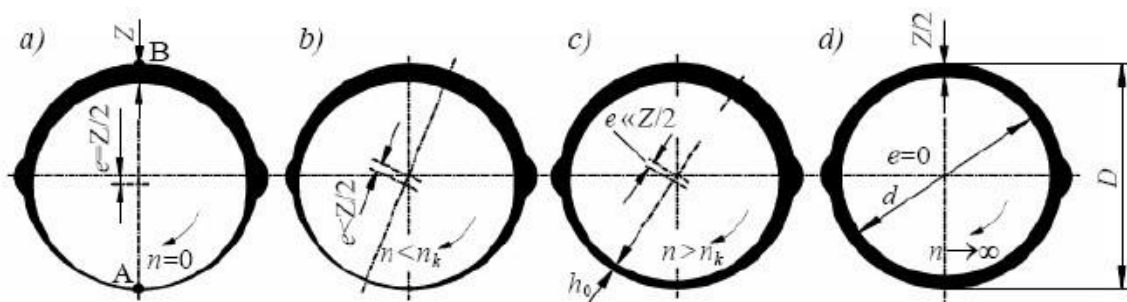
p - tkovi u filmu maziva, Nmm^{-2} ;

η - dinamička viskoznost maziva, Pa s;

c - relativna brzina klizanja između dviju površina, ms^{-1} ;

h - udaljenost dviju površina na mjestu, m;

h_m - udaljenost dviju površina na mjestu maksimalnog pritiska, m.



Slika 5. Hidrodinamičko podmazivanje [6]

Uzmemo li za primjer temeljni klizni ležaj, uočiti ćemo kako prilikom mirovanja ili početka gibanja na dodirnoj površini nema ulja između blazinice ležaja i rukavca koljenastog vratila. Tada je trenje najveće; rukavac se nalazi u određenom ekscentru $e = Z / 2$. Kada se rukavac počne okretati, ekscentar se smanjuje, uljni sloj dolazi između dodirnih površina i nastaje mješovito trenje. Povećanjem brzine vrtnje n ekscentar e je sve manji dok je uljni sloj između rukavca i blazinice sve deblji. Na poslijetku je ekscentar e jednak nuli, tj. rukavac dolazi u centar blazinice. Okružuje ga uljni sloj jednake debljine te nigdje nema direktnog dodira između njih.

3. MAZIVA

Pojam maziva se odnosi na sve materijale koji se nalaze između dviju površina u relativnom gibanju i razdvajaju ih, daju se lako smicati i dobro prijanjaju za njih. Njihova glavna namjena je da smanje trenje i trošenje.

3.1. Maziva ulja

Maziva ulja sadrže dvije osnovne grupe komponenata: bazna ulja i aditive različitih funkcija. Miješanjem baznih ulja određenih viskoznih gradacija i različitih grupa aditiva, dobije se široka paleta mazivih ulja koja se međusobno mogu razlikovati po namijeni, tribološkim i drugim radnim osobinama.

$$\text{MAZIVA ULJA} = \text{BAZNA ULJA} + \text{ADITIVI}$$

Bazna ulja prema načinu proizvodnje, bazna ulja mogu se svrstati u tri osnovne skupine:

- Mineralna bazna ulja,
- sintetička bazna ulja,
- prirodna bazna ulja (biljno i životinjsko)

Mineralna se dobivaju selektivnom rafinacijom teških derivata nafte postupcima destilacije, rafinacije, deparafinacije, rabe se za proizvodnju motornih, reduktorskih, turbinskih, kompresorskih i ostalih ulja te za proizvodnju mazivih masti.

Sintetička se ulja dobivaju procesom kemijskih sinteza. Zbog svojih prednosti (visoka oksidacijska i termička stabilnost, niska isparivost, niski sadržaj koksa, visoka točka paljenja, niska točka tečenja te dobra viskozno-temperaturna svojstva) primjenjuju se u proizvodnji modernih motornih ulja, kompresorskih ulja, ulja za dvotaktne motore, tekućine za kočnice i slično. Glavni im je nedostatak u odnosu na mineralna bazna ulja što su višestruko skuplja.

Prirodna bazna ulja se proizvode kada postoje veliki zahtjevi za očuvanje okoliša od zagađivanja. [7]

3.2. ADITIVI

Aditivi su dodaci koji se dodaju ulju za poboljšanje određenih svojstava baznih ulja pri čemu mijenjaju njegova fizikalna svojstva ovisno o radnim uvjetima i fizičkim

zahtjevima motora. Prilikom dodavanja više aditiva, moguće je međudjelovanje jednih na druge, a kako bi se to izbjeglo, oni trebaju biti točno usklađeni, međusobno i u odnosu na bazno ulje. Neizostavne su komponente mazivih ulja.

3.2.1. Aditivi za poboljšanje indexa viskoznosti

Namjena je ovakvih aditiva poboljšavanje indexa viskoznosti uslijed porasta temperature. Kada se ulje zagrije, njegov indeks viskoznosti opada, no dodatkom ovih aditiva taj je pad viskoznosti manji jer oni djeluju urušavajuće. Struktura ovih aditiva sastoji se od polimera nalik oprugama, koje se uslijed zagrijanja izdužuju i pružaju veći otpor tečenju, tj. viskoznost, a na niskom temperaturama ne djeluju jer se molekule aditiva skrate.

3.2.2. Aditivi za poboljšavanje antioksidacijskih svojstava

Ova vrsta aditiva povećava stabilnost ulja pri djelovanju kisika, umanjuje proces oksidacije i tako usporava proces starenja ulja. Prilikom starenja ulja produkti se oksidacije grupiraju te na taj način povećavaju viskoznost ulja. Antioksidanti sprječavanju to grupiranje i vrše pasivizaciju metalne površine, odnosno nanose mikro sloj zaštite koji štiti elemente koji se podmazuju od oksidacije. Ovo je jedan od najzastupljenijih aditiva jer je upravo starenje ulja jedan od najvećih troškova. Naime, brodski sporokretni dvotaktni brodski motori u svom karteru sadrže velike količine ulja čija izmjena nije jeftina zbog čega donosi velike troškove brodaru.

3.2.3. Aditivi za zaštitu od korozije

Aditivi za zaštitu od korozije fizički se rasprše po metalnoj površini. Tako oni formiraju zaštitni sloj koji štiti iste od nagrizajućih svojstava kiselih kemijskih produkata koji prilikom rada motora dopiju u samo ulje.

3.2.4. Aditiv za smanjenje pjenjenja tekućeg maziva

Kao što im sam naziv kaže, aditivi protiv pjenjenja sprječavaju stvaranje pjene na površini ulja. Ona nastaje uslijed prodiranja zraka u ulje ili u nekim slučajevima uslijed djelovanja detergentnih i antioksidacijskih aditiva. Djeluju na principu razbijanja većih mjehurića pjene na manje te tako olakšavanju i omogućuju bržu razgradnju pjene.

3.2.5. Aditivi za povećanje otpornosti maziva na povećana naprezanja

Koriste se u uljima koja se primjenjuju za motore koji dolaze pod velika udarna opterećenja i omogućavaju podmazivanje pri istim. Na metalnim površinama formiraju anorganske strukture te preuzimaju na sebe elemente čvrstog maziva koje na sebe preuzimaju udarna opterećenja. Otpornija su na penetraciju i tako smanjuju faktor trenja koji je manji za granično podmazivanje u odnosu na suho trenje kako je ranije navedeno u [5].

3.2.6. Disperzanti i detergents

Disperzanti razgrađuju nataložene nečistoće dok detergents neutraliziraju zaostale produkte izgaranja i neutraliziraju kiselost što je najčešće rezultat izgaranja sumpora. Dobra detergentna svojstva podrazumijevaju da ulje ima visok TBN odnosno veliku alkalnu rezervu. [8]

3.2.7. Ostali

Osim navedenih, postoje i drugi, manje zastupljeni i manje poznati aditivi. Oni se upotrebljavaju u manjim količinama uslijed njihove specifične namjene. Prije svega, riječ je o de-emulgatorima koji se koriste jer maziva ulja u kontaktu s vodom stvaraju emulziju. Aditivi protiv kapanja općenito su polimeri topivi u ulju. Oni se upotrebljavaju kao poboljšivači indeksa viskoznosti. Spomenuti se aditivi upotrebljavaju u uljima za podmazivanje uljnom maglom. Baktericidi se upotrebljavaju u vodenim emulzijama tekućina za obradu metala jer se u njima javljaju štetne bakterije. Aditivi pokrivači mirisa koriste se za uklanjanje neugodnih mirisa ulja koji nastaju uslijed degradacije. Dodaju se u malim količinama, oko 0,01% mase, prema [5]. Aditivi za bojenje većinom su ulja. Valja navesti još i aditive za poboljšavanje točke tečenja te FM aditive. [9]

3.3. SVOJSTVA MAZIVA

S obzirom da su maziva kemijske tvari, one imaju određena fizikalna i kemijska svojstva na temelju kojih ih primjenjujemo u brodskim postrojenjima. Također, na temelju tih istih svojstava se određuje kvaliteta i nadzire starenje maziva.

3.3.1. Fizikalna svojstva

Pod fizikalna svojstva maziva spadaju: viskoznost, gustoća, temperatura paljenja, temperatura zamućenja, temperatura stinjanja, pjenušanje, izgled i boja, specifična

toplina, toplinska vodljivost, isparljivost, de-emulzivnost i emulzivnost, sposobnost izdvajanja zraka.

Viskoznost je otpor koji pruža tekućina pri pomicanju srednjih slojeva. Ovisi o unutarnjem trenju među molekulama ulja pa je viskoznost veća ako su sile trenja unutar molekula veće. Viskoznost se mazivih ulja smanjuje s porastom temperature. Razlikujemo dinamičku i kinematičku viskoznost.

Dinamička viskoznost je jednaka omjeru smičnog naprezanja i brzini smicanja i ne varira za konstantni tlak i temperaturu.

Kinematička viskoznost je omjer dinamičke viskoznosti i gustoće a predstavlja mjeru za otpor tekućine prema tečenju pod utjecajem sile teže.[7]

Indeks viskoznosti je bez dimenzionalan broj koji se koristi za prikazivanje utjecaja temperature na viskoznost, drugim riječima to je broj koji na ljestvici viskoznosti pokazuje reakciju ulja na zagrijavanje, a temelji se na usporedbi kinematičke viskoznosti ispitivanog ulja pri 40 °C i kinematičkog viskoziteta dva referentna ulja od kojih jedno referentno ulje ima indeks viskoznosti 0, a drugo 100, s tim da oba referentna ulja imaju isti kinematičku viskoznost pri 100 °C, kao i ispitivano ulje. Tablice za izračunavanje indeksa viskoznosti izmjerene kinematičke viskoznosti ulja pri 40 ° i 100 °C su date u ASTM D2270 standardu [7].

Gustoća se definira kao masa uzorka u jedinici volumena pri određenoj temperaturi. Izražava se u g/cm³ ili kg/m³. Određuje se standardnim metodama [7]

Temperatura paljenja (plamište) je ona temperatura pri tlaku od 760 mmHg, kod koje se iznad ispitivanog uzorka, zagrijavanog u propisanom aparatu, skupi toliko njegovih para, da se one u smjesi sa zrakom prvi put, na trenutak, zapale kada dođu u dodir s plamenom ili iskrom, a izražava se u °C.

Temperatura stinjanja (stinište) je ona temperatura na kojoj se pri hlađenju mazivog ulja pri propisanim uvjetima ispitivanja u datom kratkom vremenskom rasponu više ne uočava tečenje, odnosno ne može se još uočiti tečenje i izražava se u °C [4].

Ostala fizikalna svojstva su: temperatura zamućenja, indeks loma, izgled i boja, specifična toplina, toplinska vodljivost, isparljivost, de-emulzivnost i emulzivnost, pjenušanje, sposobnost izdvajanja zraka.

3.3.2. Kemijska svojstva

Pod kemijska svojstva spada: sadržaj pepela, neutralizacijski broj, saponifikacijski broj, ukupni bazni broj, sadržaj vode, oksidacijska stabilnost, korozivna stabilnost, toplinska stabilnost, hidrolitička stabilnost, sadržaj asfaltena.[7]

Sadržaj pepela se određuje kako bi bilo moguće procijeniti sadržaj anorganskih komponenata i spojeva metala u ulju. Njegov sadržaj upućuje, prije svega, na metale sadržane u aditivima. Određivanje sadržaja pepela ovdje također služi za provjeru nivoa aditiranja.

Neutralizacijski broj BN daje količinu kalijum-hidroksida, koja je potrebna za neutralizaciju prisutnih slobodnih kiselina u jednom gramu ulja. Izražava se u mg,

Saponifikacijski broj izražava količinu kalijum-hidroksida, a predstavlja količinu istog koja je potrebna da bi se neutralizirale slobodne kiseline i osapunili prisutni esteri u jednom gramu ulja. Također se izražava u mg.

Ukupna alkalnost ili ukupni bazni broj TBN je mjera sadržaja dodataka alkalnog djelovanja u mazivim uljima, te je stoga, prije svega od većeg značaja za motorna ulja. Značaj ukupnog baznog broja leži u tome što se relativno brzim određivanjem rezervne alkalnosti, kao razlike alkalnosti upotrebljavanog i svježeg ulja, omogućava ocjena stupnja istrošenosti aditiva.

Sadržaj vode je količina vode koja je dospjela u ulje kao strano tijelo. U svježim uljima ne smije biti prisutna voda.

Oksidacijska stabilnost je otpornost ulja tzv. starenju. Maziva ulja su duži vremenski period izložena kisiku i visokim temperaturama a pri tome dolaze u dodir s tvarima koje uzrokuju katalitičko djelovanje, kao što su metali ili njihovi spojevi. Pri takvim uvjetima dolazi do tzv. starenja ulja.[7]

3.4. Analiza ulja

Da bi mogli nadzirati kemijska svojstva ulja osim nadziranja razine ulja potrebno vršiti i analizu ulja. Svaki je brod stoga opremljen laboratorijem za analizu ulja. Ulje stari uslijed:

- izloženosti kisiku iz zraka
- vodi u ulju
- čađi i ostalim nečistoćama
- uljnim bakterijama i sl.

IMO	9243203	Customer Code	001857Z	MACHINE UNIT/LOCATION AUXY ENGINE/2
Make	MAN-B&W	Sample Code	GF052611	
Model	BL 27/38	Sample Taken	20-Mar-2005	
Recommended Grade	ENERGOL IC-HFX 304	Received	29-Mar-2005	
Lubricant in Use	ENERGOL IC-HFX 304	Report Date	31-Mar-2005	
Port Landed	HOUSTON, TX	Total Machine Hrs	5608	
Sample Point	INLET TO ENG BF	Lubricant Hours	2205	
Machine Usage	AEZTZ	Label Ref.		

A. NORMAL

B. WARNING

C. CRITICAL

DIAGNOSIS:

The analysis results, based on the tests performed, indicate that it is suitable for limited further use, due to the increased viscosity. An "After Engine" sample was also submitted & give almost identical results. ELEMENTAL ANALYSIS IS PROVIDED FOR TRENDING PURPOSES.

Sample Ref.	20-Mar-05 GF052611	30-Nov-04 GE031158	21-Aug-04 GE012361	23-May-04 GE000218	29-Nov-03 RD064022	12-Nov-03 RD061522
Lubricant Hours	2205	1180	524	3534	1279	2870
Rating	B	B	A	C	C	C
BN (mgKOH/g)	22.2	21.9	27.6	22.7	23.8	23.3
Insolubles (%wt)	0.56	0.53	0.35	0.41	0.2	0.4
Water (%vol)	0.15	0.13	0.18	0.13	0.2	< 0.05
Flash Point (°C)	> 190	> 190	> 190	> 190	> 190	> 190
KV@100°C (cSt)	17.48	16.77	14.74	17.7	17.5	18.5

Elements(ppm)						
Aluminium (Al)	3	2	3	92	5	5
Chromium (Cr)	0	1	0	0	0	1
Copper (Cu)	0	0	0	2	3	2
Iron (Fe)	13	12	8	15	15	18
Lead (Pb)	0	3	0	1	1	0
Nickel (Ni)	24	11	11	21	20	28
Silicon (Si)	4	5	12	7	12	10
Sodium (Na)	16	0	21	21	20	18
Tin (Sn)	0	1	1	0	2	1
Vanadium (V)	62	57	22	65	62	77
Antimony (Sb)	0	1	0	0	2	0

Slika 6. Analiza ulja za podmazivanje [7]

Temperatura ovisi o brzini oksidacije ulja: do 100 °C ulje sporo oksidira, a povišenjem temperature svakih 10 °C brzina se oksidacije povećava. Na temperaturama iznad 250 °C ulje se taloži na površinama i stvara tvrdnu strukturu. Najčešće se to događa na stapu i na ispušnim ventilima gdje takva vrsta taloženja sa sobom donosi i druge probleme poput zatajenja prstenova, propuštanja ventila i slično. Na slici 6 je prikazana analiza brodskog ulja čije vrijednosti nisu u normalnim razinama. Svrha analize ulja jest utvrđivanje udjela čestica u ulju kao produkata trošenja, njihove veličine te vrste prema sastavu kemijskih elemenata. Ti podaci omogućuju dijagnosticiranje stanja sustava ulja te njegove

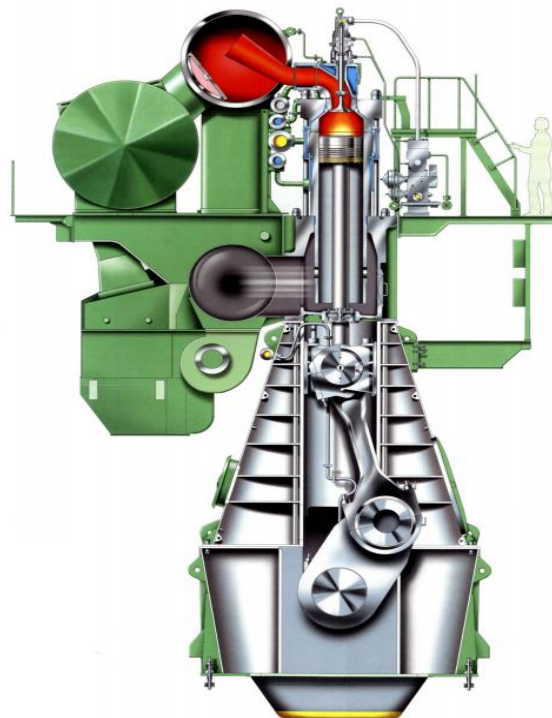
funkcionalnosti i pouzdanosti. Ovdje je prikazan primjer analize koja je pokazala upozorenje uslijed prevelike viskoznosti. Ovakve se analize prave nakon određenog broja radnih sati ulja, a vrijednosti koje pokazuju uspoređuju se s onima iz prethodnih mjerenja. Tako se pojedinačno prate parametri poput baznog broja, kiselosti, postotka vode, postotka pepela, raznih metala u ulju itd. Samim time da se uočiti i tzv. starenje ulja. [7]

4. SUSTAV PODMAZIVANJA BRODSKIH DIZEL MOTORA

Prema brzini vrtnje brodski motori se dijele na:

- sporokretne (do 200 o/min)
- srednjokretne (200 do 600 o/min)
- brzokretne (više od 600 o/min) [10]

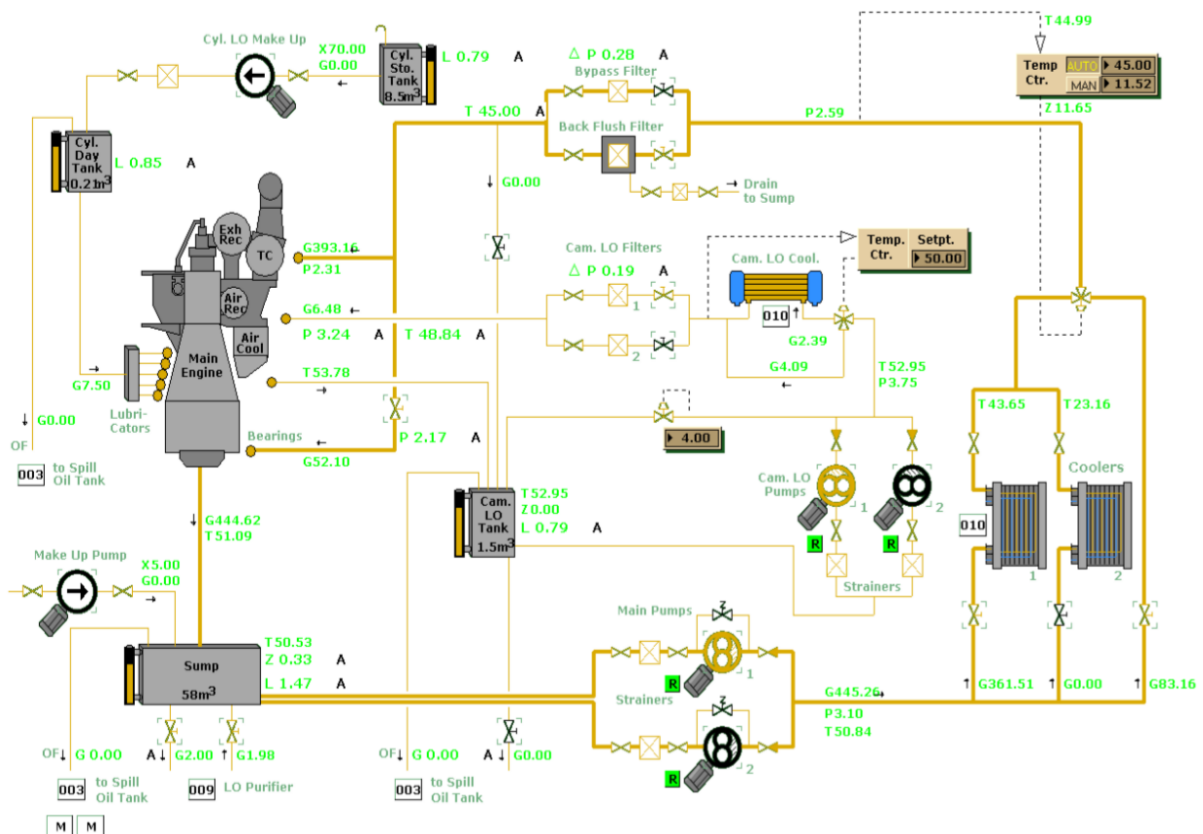
Navedena podjela definira ujedno veličinu i izvedbu brodskih motora. Srednjekretni i brzokretni motori prilično su slični međusobno; njihovo se podmazivanje izvodi pomoću jedne ili više privješениh pumpa koje s karterskim uljem podmazuju cijeli motor. To se ulje troši i onečišćuje čađom i ostalim nečistoćama koje prođu kroz kompresijske prstenove te ih uljni prstenovi sastružu skupa sa uljem koje je raspršeno po cilindru. Pojam sporokretni dizel motor čiji je poprečni presjek prikazan na slici 7 odnosi se samo na sporokretne dvotaktne dizel motore čija se konstrukcija bitno razlikuje od ostalih. Njihova je veličina i snaga znatno veća u odnosu na srednje i brzohodne motore stoga se odvaja se karterski prostor i prostor cilindra kao jedno od konstrukcijskih rješenja u povećanju iskoristivosti.



Slika 7. Poprečni presjek sporokretnog dvotaktni dizel motor [11]

4.1. SUSTAV ULJA ZA PODMAZIVANJE

Na slici 8. prikazan je sustav ulja za podmazivanje motora MAN B&W 5L90MC. Riječ je o sporokretnom dvotaktnom dizel motoru čiji se sustav ulja za podmazivanje sastoji od tri podsustava: sustav podmazivanja karterskog ulja, sustav podmazivanja bregastog vratila visokotlačne pumpe goriva (ova dva sustava koriste isto ulje) i sustav podmazivanja cilindara.

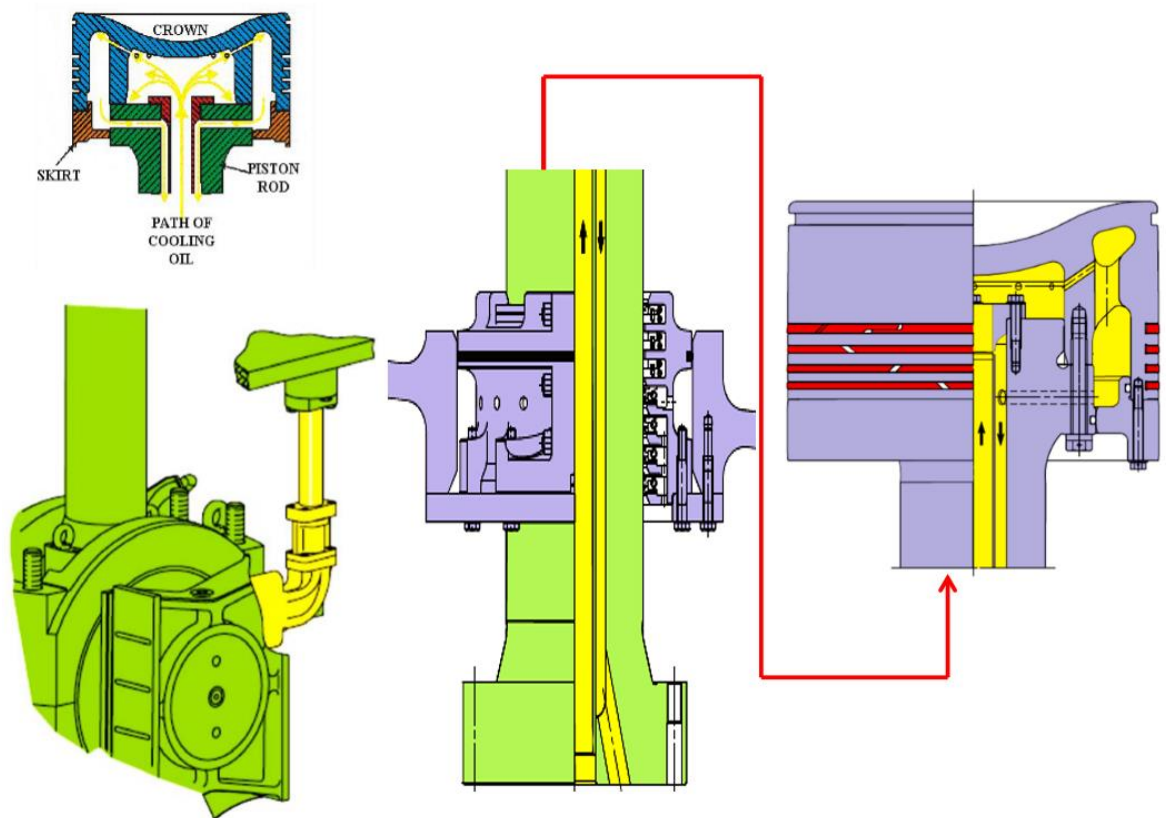


Slika 8. Sustav ulja za podmazivanje motora [12]

4.1.1. Sustav karterskog ulja

Ovaj motor ima tzv. suhi karter, gdje se ulje slijeva iz cijeloga motora i ide u dislocirani tank koji se nalazi ispod motora. On ima mogućnost nadopunjavanja iz tanka pohrane ulja. Na dnu tanka nalaze se priključci kojima se ulje provodi kroz centrifugalni pročišćivač kako bi se odstranile nečistoće iz ulja. Nakon pročišćavanja ulje se vraća nazad u tank. Iz karterskog tanka ulje preko cjevovoda ide do glavnih pumpa od kojih jedna radi, a druga je u pričuvu. Ispred svake pumpe nalazi se po jedan filter i odgovarajući ventili dok

su iza pumpe smješteni nepovratni zaporni ventili. Usto, pumpe su opremljene sigurnosnim ventilom s obzirom da je riječ o vijčanim pumpama. Iz glavnih pumpi ulje ide na izmjenjivače topline ulja koji su hlađeni nisko temperaturnim sustavom slatke rashladne vode. Na temelju osjetnika i podešenih postavki troputni ventil, smješten iza izmjenjivača topline, usmjerava protok ulja kroz izmjenjivače topline ili van njih tako da postigne podešenu temperaturu ulja od 45 °C. Iza troputnog ventila ulje ide na dva filtera; jedan je automatski s protu ispiranjem dok je drugi obični filter s mrežicom, a rabi se prilikom čišćenja automatskog filtra. Iza filtera ulje dolazi na motor i tu se dijeli na dio koji podmazuje ležajeve turbo puhala i dio koji podmazuje sve ostale ležajeve na motoru poput temeljnih, letećih odzivnog ležaja i kliznih staza križne glave. Kartersko ulje do spomenutih ležajeva dolazi kroz provrte i kanale u koljenastom vratilu, dok se do križne glave dovodi teleskopskim cijevima kao što je prikazano na slici 9, ali ne u svrhu podmazivanja, već u svrhu hlađenja stapajice i stapa. Ulje prolazi kroz stapajicu do stapa u kojem kroz kanale prolazi i hladi čelo stapa nakon čega se spušta nazad na povrat i u karter tank.



Slika 9. Prikaz cirkulacije rashladnog ulja kroz stapajicu i stap [13]

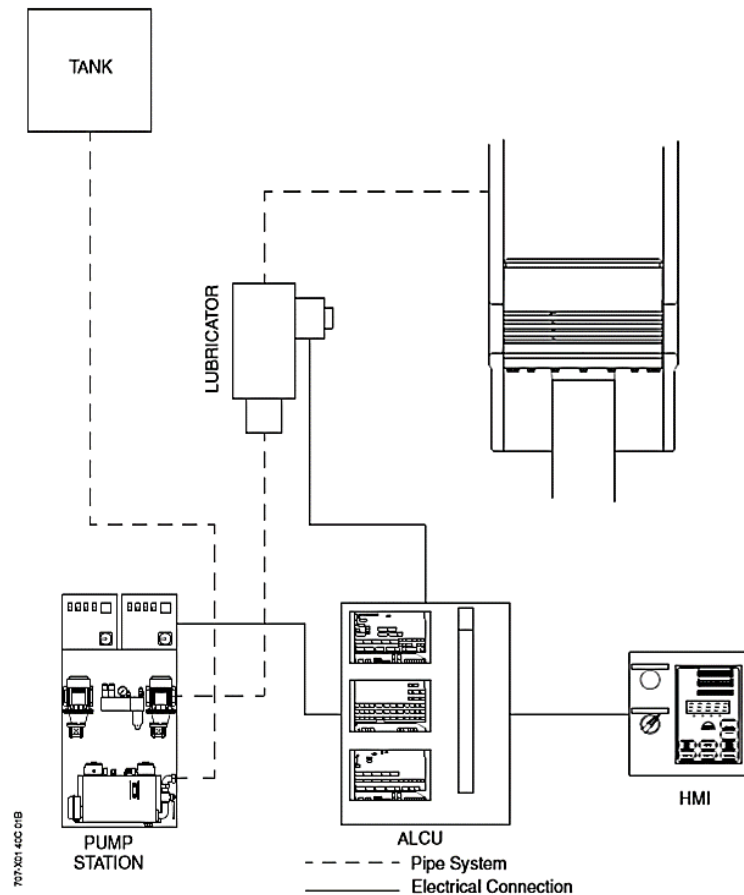
Ulje za podmazivanje turbo puhalo odjeljuje se iz glavnog sustava i podmazuje ležajeve na turbinskoj i kompresorskoj strani. Pred samim turbo puhalom najčešće se nalazi dodatni filter velike finoće koji osigurava izbjegavanje smetnji u radu. Naime, turbo puhalo vrti se velikim brojem okretaja i pritom bi svaka nečistoća, koja se zatekne u ležajevima, uzrokovala neizmjernu štetu da nije dodatnog filtera.

4.1.2. Sustav ulja za podmazivanje razvodnog vratila

Sustav ulja za podmazivanje razvodnog vratila odvojen je od sustava karterskog ulja. Iako koristi isto ulje, posjeduje svoj zasebni tank, svoje dvije pumpe, izmjenjivač topline i filtere. Razlog zašto je ovaj sustav odvojen od glavnog sustava karterskog ulja počiva na činjenici da na pumpi goriva uvijek postoje određena propuštanja goriva, koja dopijuju u ulje na podmazivanje. Tako se s vremenom povećava temperatura samozapaljenja ulja, kao i njegova oksidacija, a smanjuje mu se viskoznost. Ovakvom izvedbom sustava ulja za podmazivanje produžuje se eksploatacijski vijek karterskog ulja te se, u skladu s tim, znatno smanjuje mogućnost nastanka požara i eksplozije u karterskom prostoru, što se dodatno provjerava redovitim analizom ulja.

4.1.3. Sustav ulja za podmazivanje cilindarskih košuljica

Sustav ulja za podmazivanje cilindara, tj. cilindarskih košuljica, sastoji se od skladišnog tanka, iz kojega se ulje pomoću pumpe transferira preko filtera u dnevni tank cilindarskog ulja. Iz njega slobodnim padom dolazi na mazalice ulja. Cilindarsko ulje najčešće dolazi na brod u bačvama kapaciteta od 230 litara, koje se nalijevaju u skladišni tank prema potrebi. Potrošnja cilindarskog ulja ovisi o opterećenju motora i kreće se između 0,7 i 1,2 g/kWh. Ako je podmazivanje cilindara neadekvatno, vrući plinovi izgaranja prolaze mimo kliznih prstenova i temperatura raste što uzrokuje veće trošenje prstenova i košuljice cilindra. U nekim slučajevima to može dovesti i do pretjeranog istrošenja cilindarskih košuljica. [7] Lubrifikatori su doveli do znatnih poboljšanja u kvaliteti podmazivanja cilindarskih košuljica, što ujedno znači veću efikasnost i manje štetne emisije motora. Slika 10 prikazuje Alpha lubrifikatore ACC (eng. *Adaptive Cylinder oil Control*) razvijene od tvrtke MAN B&W, koji su zastupljeni i na ovom motoru. Cijela se ideja zasniva na podmazivanju cilindara zavisno o opterećenju motora, kako je već ranije spomenuto.



Slika 10. Alpha lubrikator system [14]

Pumpa snabdijeva lubrikatore uljem pod pritiskom od 50 bara. Otvaranje i zatvaranje lubrikatora kontrolira solednoid ventil, upravljan od strane ALCU procesora. Kao ulazne podatke u procesor dovodimo signal s uređaja za mjerenje protoka goriva i uređaja za određivanje pozicije koljenastog vratila. Temeljem tih podataka ALCU računalo preračunava koliko je opterećenje motora i u kojem je položaju pojedini stap, otvara solenoid ventil i ispušta najprimjereniju količinu ulja. S ALCU upravljačkom jedinicom spojeno je i HMI sučelje koje omogućava podešavanje podmazivanja za pojedini cilindar, od 60% do 200% proračunate vrijednosti. Drugim riječima, ono omogućava korisniku smanjenje ili povećanje količine ulja za pojedini cilindar ovisno o izvanrednim situacijama koje nisu dovedene u obzir prilikom programiranja ALCU uređaja. [14]

5. GLAVNI ELEMENTI SUSTAVA ULJA ZA PODMAZIVANJE

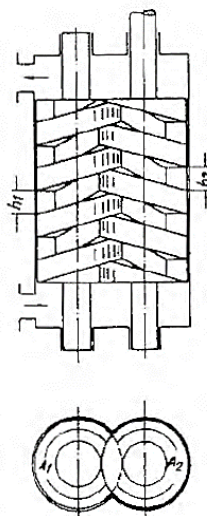
Sustav ulja za podmazivanje se sastoji od mnogo različitih komponenti koje variraju zavisno o vrsti motora, proizvođaču, zakonskim regulativama i slično. Ali svi oni se sastoje od nekih ključnih komponenata poput: pumpa, izmjenjivača topline, termoregulacijskih ventila i filtera bez kojih upotrebljivu izvedbu sustava nije moguće izvesti.

5.1. Pumpe ulja

Pumpe ulja jedan su od najosnovnijih elemenata cjevovoda ulja. Njihova je namjena prenijeti tekućinu, odnosno ulje za podmazivanje, od tankova kroz cijeli sustav ulja do svih ležajeva i ostalih pomičnih dijelova na motoru. Dijelimo ih prema namjeni, visini dizanja, količini dobavljene tekućine i prema konstrukciji. Sustav ulja za podmazivanje specifičan je u smislu pumpi koje se u njemu primjenjuju. Uvijek je riječ o rotacijskim pumpama (vijčane i zupčaste) malih i srednjih tlakova koje imaju samostalni pogon što znači da nisu privješene, te ne ovise o radu glavnog motora. Kao cirkulacijske pumpe ulja koriste se vijčane ili zupčaste pumpe, izrazite pouzdanosti i izdržljivosti, ali i visoke cijene. [15]

5.1.1. Vijčane pumpe

Vijčane se pumpe sastoje od jednog ili više vijaka, kućišta i sigurnosnog ventila. Tekućina se prenosi od usisne do tlačne strane u utorima između vijaka.



Slika 11. Vijci vijčane pumpe[15]

Usisna i tlačna strana su iz sigurnosnih razloga spojene preko-tlačnim ventilom (slika 13), koji se u slučaju porasta tlaka na tlačnoj strani otvara i usmjeruje ulje nazad na usis pumpe. Jedan je zupčanik pogonski dok su drugi gonjeni. Na slici 11. prikazana su dva vijka pumpe, pogonski vijak i vijak pratilac (gonjeni). Njihovi su nagibi $\alpha = 33^\circ$ zbog ostvarivanja idealnog brtvljenja i minimalnog trenja prilikom rada.

Količina dobave za jedan puni okret vijaka izračunava se prema izrazu:

$$Q = \eta_v \cdot A \cdot (h - s) \cdot n \cdot \frac{1}{60} \quad (4)$$

gdje je:

η_v - volumetrijski stupanj djelovanja koji iznosi 0,86 - 0,96;

A - presjek vijka slobodan od zahvata, m²;

s - dubina vijka, m;

n - broj okretaja, o/min. [15]

Tlak vijčane pumpe ovisi o dužini vijka, a može iznositi i preko 170 bara. Riječ je o samo usisnim pumpama čija se visina dobave im se kreće do 6 m.

5.1.2. Zupčaste pumpe

Zupčaste pumpe rade na sličnom principu kao vijčane pumpe, uz razliku rotora koji nisu vijci već zupčanici. Oni se vrte u kućištu malih zračnosti uslijed čega se ulje zarobi između dva susjedna zuba i prenosi s usisne na tlačnu stranu. Kao i vijčane pumpe, izrazito su pouzdane u radu, a imaju znatno veću visinu dobave koja može iznositi i do 500 m. Dobava vijčane pumpe ovisi o volumenu među zupčanog prostora i za jedan okret iznosi:

$$Q = (f \cdot b) \cdot z \quad (5)$$

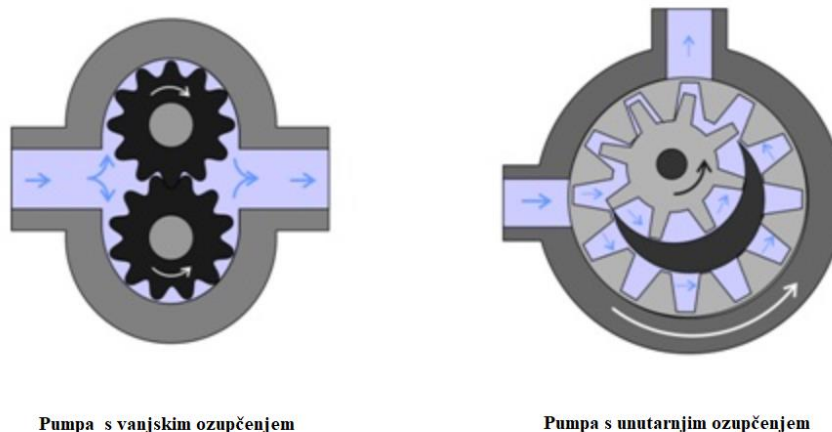
gdje je:

f - površina prostora između dvaju susjednih zubaca, dm²;

b - širina zubčanika, m;

z - broj zubaca svakog zupčanika. [15]

Izvedba zupčastih pumpi može biti s vanjskim i unutarnjim ozubljenjem. Pumpe s vanjskim ozubljenjem najčešće se sastoje od dva zupčanika dok pumpe s unutarnjim ozubljenjem imaju jedan zupčanik. Slika 12.



Slika 12. Izvedbe zupčastih pumpi [16]

Kao što je ranije objašnjeno kod vijčanih pumpi, sigurnosni se ventil ugrađuje se kako bi zaštitio pumpu od nepravilnog rukovanja. Ako zaporni ventil na tlačnoj strani ostane zatvoren prilikom pokretanja pumpe, a ona na sebi nema sigurnosni ventil, nastupit će pucanje nekog od elemenata pumpe. Podešavanjem sile opruge podešavamo i silu, odnosno tlak potreban za otvaranje sigurnosnog ventila. Broj okretaja zupčastih pumpi ovisi o viskozitetu tekućine i kreće se od 720 o/min za tekućine viskoziteta preko 200 °E, do 1800 o/min za tekućine viskoziteta manjeg od 5 °E.



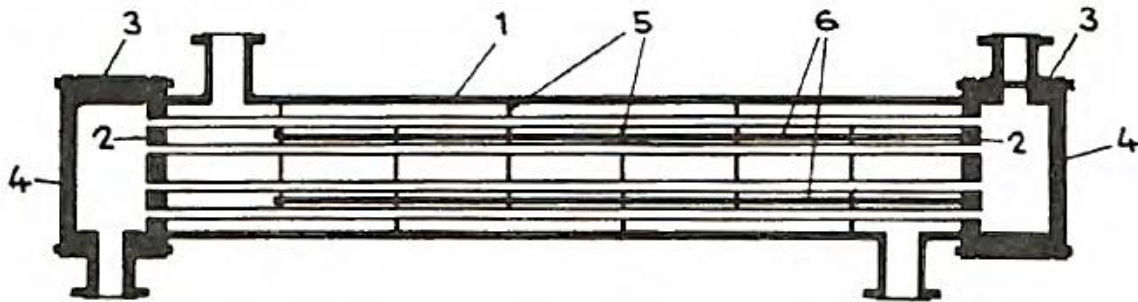
Slika 13. Sigurnosni ventil [17]

5.2. Izmjenjivači topline

Uz podmazivanje, ulje služi i za odvođenje topline s dodirnih površina ležajeva jednako kao i za hlađenje stapa. Temperaturu ulja valja držati na 50 °C, a tu ulogu imaju izmjenjivači topline. Ulje se u izmjenjivačima topline hladi slatkom vodom iz nisko temperaturnoga kruga rashladne vode. Nekada se za hlađenje ulja koristilo more, međutim iz tehničkih razloga poput konstantnih začepjenja uslijed kristalizacije soli i kamenca, iz mora se prešlo na vodu. Izmjenjivači topline prema konstrukciji mogu biti cijevni ili pločasti od kojih svaki ima svoje prednosti i nedostatke.

5.2.1. Cijevni izmjenjivači topline

Postoje brojne izvedbe cijevnih izmjenjivača topline, no princip je rada na svima jednak. Medij koji se treba hladiti prolazi s jedne strane cijevi dok je s druge strane medij koji preuzima toplinu. Na slici 14. prikazan je cijevni izmjenjivač kojemu je ulje za hlađenje s vanjske strane cijevi, a voda koja na sebe preuzima toplinu ima dvostruki tok. Ulje ulazi na ulaz i kreće se između cijevi kroz serpentine do izlaza iz izmjenjivača topline, dok voda s ulaza ide u rashladne cijevi kojima prolazi do drugog kraja izmjenjivača. Odatle prelazi u drug snop cijevi kojima odlazi na izlaz iz izmjenjivača.



1 Plašt; 2 Cijevne ploče; 3 Spoj za priрубnicu, 4 Poklopac; 5 Dijafagma; 6 Cijev
Slika 14. Cijevni izmjenjivač topline[15]

Cijevni izmjenjivači topline moraju biti opremljeni cink-protektorima koji štite cjevovod od elektrokemijske korozije uslijed različitog elektrokemijskog potencijala materijala od kojega su izrađene cijevi i kućište. Razlika ulja na ulazu i izlazu iz izmjenjivača topline iznosi oko 4 do 5 °C, a vode oko 5 do 7 °C. [15]

Prednost cijevnih izmjenjivača topline u odnosu na pločaste je veća robusnost, veći radni tlakovi kao i manja cijena, dok su nedostaci veće dimenzije i otežano čišćenje.

5.2.2. Pločasti izmjenjivači topline

Pločasti se izmjenjivači topline za razliku od cijevnih sastoje od niza ploča među kojima struje dva medija, onaj koji se hladi i onaj kojim se hladi. Drugim riječima, jedna je strana ploče obložena vodom, a druga uljem. Površina izmjenjivanja topline stoga je velika, pa je tako i velik stupanj hlađenja ovog izmjenjivača topline. Smjerovi strujanja i način slaganja ploča prikazan je na slici 15.



Slika 15. Pločasti izmjenjivač topline i tok strujanja medija [15]

Prednosti pločastih u odnosu na cijevne izmjenjivače topline su:

- 3 do 4 puta manja površina
- 4 do 6 puta manja dužina
- 3 do 5 puta manja težina
- lakše čišćenje
- visoka učinkovitost prijelaza topline
- prilagodljivost konstrukcije (dodavanje ili oduzimanje ploča po potrebi)

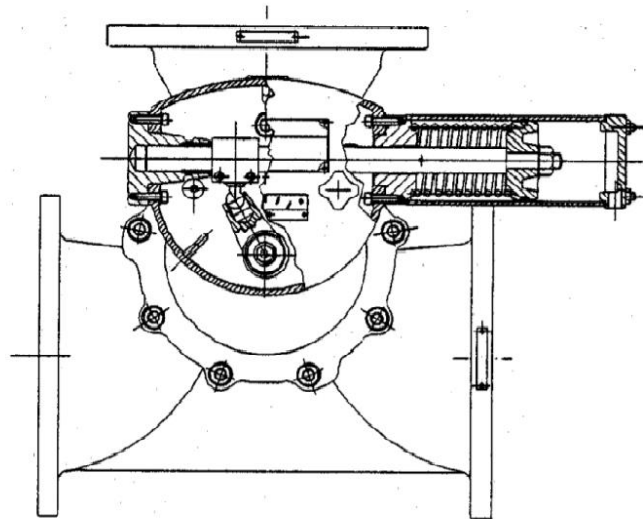
S druge strane, nedostaci su osjetljivost brtava, kao i velika cijena u odnosu na cijevne. Radni se tlakovi kreću do 25 bara, a temperature do 250°C što je sasvim dovoljno za sve uvjete koje zahtjeva sustav ulja za podmazivanje.

5.3. Termoregulacijski ventil

Termoregulacijski ventili ugrađuju se u sustav ulja kako bi održavali zadanu temperaturu ulja usmjeravanjem jednog dijela ulja kroz izmjenjivač topline, a drugoga direktno kroz motor. Otvaranje ventila i količina propuštanja ulja određuje se temeljem unaprijed postavljenih parametara zavisnih o temperaturi ulja koju određuje senzor smješten

na samom izlazu iz motora. Primjerice, kada temperatura ulja prijeđe zadanu vrijednost, termoregulacijski ventil sve ulje usmjerava kroz izmjenjivač topline. Kako se temperatura ulja počne smanjivati i dolaziti unutar zadanih parametara, ventil se automatski otvara i preusmjerava protok ulja s izmjenjivača direktno u motor. Upravljanje ventilom može biti:

- zrakom (pneumatski)
- plinom
- električno
- direktno.



Slika 16. Shema termoregulacijskog ventila upravljanog zrakom [18]

Pneumatski upravljan termoregulacijski ventil koristi tehnički zrak tlaka 7 bara, koji pokreće pneumatski jednoradni cilindar spojen na ventilski mehanizam. Senzor je preko kapilarne cijevi spojen s pneumatskim upravljačem, a u njemu se nalazi PI regulator koji određuje brzinu i količinu otvaranja ventila zavisno o temperaturi. Slika 16 prikazuje shema termoregulacijskog ventila upravljanog zrakom.

5.4. Filteri ulja

Prilikom rada motora dolazi do trošenja dijelova i raspadanja sitnih i mikro čestica različitih metalnih materijala. One se s uljem odvođe iz motora u karter tank ulja iz kojega dalje cirkulira kroz sustav nazad do motora. Te sitne čestice onečišćuju ulje i poništavaju

efekt podmazivanja koje ulje ima svojim prisustvom u istom. Iz tog su razloga filteri ulja neizostavni dijelovi sustava ulja koje je potrebno pomno motriti i održavati ili mijenjati.

U odnosu na radne uvjete biraju se filteri:

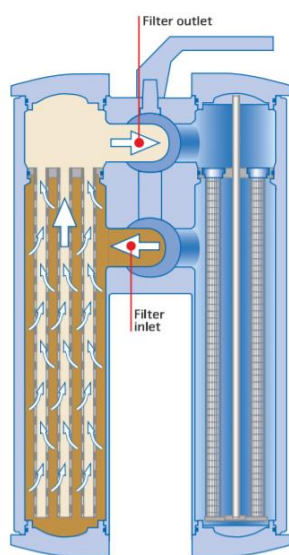
- jednostavni za mogućnost prekida rada
- prekretni za trajan rad
- automatski za trajan rad bez nadzora [15].

Na sustavima ulja koriste se automatski filteri za trajan rad kao glavni filteri u sustavu, a u paralelnom spoju s automatskim nalazi se jednostavni filter za mogućnost prekida rada, odnosno rad na glavnom automatskom filteru u slučaju začepljenja ili drugog kvara.

U sustavu ulja koriste se filteri s uloškom koji mogu biti sito, lamele ili magnetski uložak.

5.4.1. Duplex filter

Duplex filter jest filter s uloškom koji se sastoji od dvije neovisne komore i indikatora razlike tlaka na ulazu i izlazu iz filtera. Filtriranje se odvija u jednoj komori dok je druga u stanju pripravnosti kao što je to prikazano na slici 17.

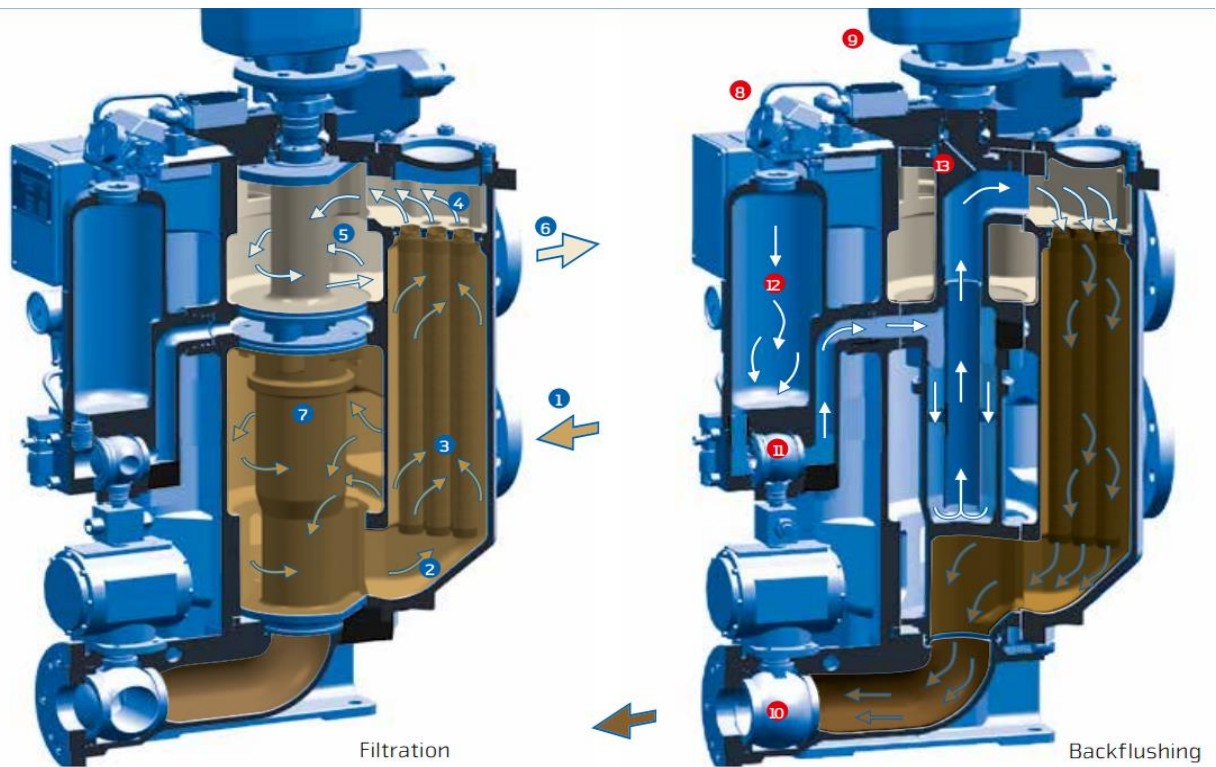


Slika 17. Shema duplex filtera [19]

Kada indikator razlike tlaka prikaže da je ustupila velika razlika ulaza i izlaza alarmira se crvenim svjetlom na svom indikatoru. Tada ručno, pomoću zakretnog kugla ventila, filtriranje prebacuje na čistu komoru dok se onečišćena komora čisti. Materijali izrade su lijevano željezo i nehrđajući čelik, finoća filtriranja kreće se od 3 mikrona do 5 milimetara, a radni se tlak kreće do 10 bara. [19]

5.4.2. Automatski filter s protu ispiranjem

Automatski filter s protu ispiranjem glavni je filter koji se koristi na većini sustava ulja iz razloga što omogućava neprekidan rad motora i za vrijeme čišćenja filtera, a prikazan je na slici 18.



Slika 18. Filter s protuispiranjem [19]

Sastoji se od većeg broja uložaka (3), smještenih u kućištu na koje ulje ulazi preko ulaza (1), no ne filtriraju svi istodobno, već jedan po jedan. Pojedini uložak filtrira ulje sve dok mu se tlak na izlazu iz filtera (4) ne padne ispod podešene razine, što se očitava indikatorom razlike tlaka (8). Tada elektronska upravljačka kutija, prema unaprijed programiranom redosljedu pomoću elektro motora (9), prebacuje filtriranje na idući uložak, dok se na onečišćenom pokreće postupak protu ispiranja (slika 18 desno). Protu ispiranje izvodi se tako što se na izlaznu stranu filtera (4) preko elektromagnetskog ventila (11) dovodi zrak pod tlakom iz spremnika (12), koji izbacuje iz mrežice nečistoće kao i sve ulje iz uložka koje se preko drugog elektromagnetskog ventila (10) odvede u tank taloga. Filter s protu ispiranjem idealan je za nesmetan rad sustava koji zahtijeva minimalna održavanja i ulaganja. Pritom valja uzeti u obzir da su kvarovi uvijek mogući, ali rijetki. Filter je potpuno

automatiziran i može raditi bez stalnog nadzora što uvelike olakšava proces održavanja sustava podmazivanja.

6. ZAKLJUČAK

Sustav podmazivanja pripada među neophodne i vitalne sustave dvotaktnog sporokretnog dizel motora koji omogućuju njegov ispravan rad.

Bez njegove adekvatne primjene radne košuljice i stapovi motora istrošili bi se prije očekivanog vremenskog perioda, koljenasto vratilo radilo bi u području povećane defleksije zbog velike zračnosti između oslonca i temeljnog ležaja, u pod stapnom bi prostoru dolazilo do sve češćih eksplozija zbog naglog propuštanja plinova izgaranja kroz stap, stapne prstenove i radnu košuljicu. Drugim riječima, motor ne bi bio pouzdan i primjenjiv u pomorskoj industriji. Također, nastajale bi velike ekonomske štete za brodarske firme, jer bi se u vrlo kratkom vremenu zahtijevale revizije istrošenih dijelova, što bi značilo i značajne novčane gubitke, a na čiju se potrošnju u vremenima u kojima danas živimo uvelike gleda te se, naravno, nastoji težiti što manjoj potrošnji.

Iz tog se razloga od strojara i ostalih članova strojarnice koji rukuju s porivnim motorom na brodu očekuje da budu dobro upoznati sa ovim sustavom, odnosno da nad njim vrše kvalitetno održavanje sustava i kontrolu ulja.

LITERATURA

- [1] Tireli, E. Dvornik, J. Orović, J.: *Maziva i njihova primjena na brodu*, Sveučilište u Rijeci, Pomorski fakultet u Rijeci, Rijeka 2010.
- [2] 2011https://www.sfsb.unios.hr/ksk/statika/statika/F_trenje/a_klizanje/Frameset.htm
(pristupljeno: 15.02.2020)
- [3] Grilec K., Ivušić V., “Tribologija”, Autorizirana predavanja, Fakultet strojarstva i brodogradnje, Zagreb.
- [4] Czichos H., “Tribology – a system approach to the science and technology of friction, lubrication and wear”, Elsevier, Amsterdam – Oxsford – New York, 1978.
- [5] Ferguson C. R., *Internal Combustion Engines Applied Thermosciences*, John Wiley & Sons, 2001, ISBN 0-471-35617-4
- [6] Branko T.: *Ležajevi Radni materijal za pomoć pri konstrukciji*, Fakultet strojarstva i brodogradnje Zagreb
- [7] Lalić, B.: Predavanja iz kolegija “Brodski strojni sustavi”, Pomorski fakultet u Splitu.
- [8] Dvornik J.: Predavanja iz kolegija “Gorivo mazivo voda” Pomorski fakultet u Splitu.
- [9] Marijanović, I.: Specifičnost sastava i primjene motornih ulja za četverotaktne i dvotaktne motore s unutarnjim izgaranjem, Fakultet strojarstva i brodogradnje u Zagrebu, 2015
- [10] Pažanin, A.: *Brodski Motori*, Školska knjiga, Zagreb, 1983.
- [11] Kuiken K.: Diesel engines I for ship propulsion and power plants.
- [12] “ERS MAN B&W 5L90MC-L11 Machinery & Operation MC90-V”, Kongsberg Maritime, 2015.
- [13] Gojmir, R.: Predavanja iz kolegija “Brodski motori” Pomorski fakultet u Splitu.
- [14] Alpha Lubricator System Operation Manual MC Engines, MAN B&W Diesel A/S, Copenhagen, Denmark
- [15] Ozretić, V.: *Brodski pomoćni strojevi i uređaji*, Liburnija, Rijeka 1980.
- [16] <https://www.michael-smith-engineers.co.uk/resources/useful-info/gear-pumps>
pristupljeno [12/06/2020]
- [17] <https://www.desmi.com/pumps.aspx> pristupljeno [12/06/2020]
- [18] <http://www.waltonengineering.co.uk/TemperatureControlValves/PneumaticallyOperated.aspx>
- [19] <https://www.bollfilter.com/en.html> pristupljeno [15/06/2020]

POPIS SLIKA

Slika 1 Sila trenja [3]	3
Slika 2. Jedinični događaj procesa klizanja [4]	3
Slika 3. Trenje kotrljanja [3]	4
Slika 4. Stribeck-ova krivulja [4]	5
Slika 5. Hidrodinamičko podmazivanje [6].....	7
Slika 6. Analiza ulja za podmazivanje [7].....	13
Slika 7. Poprečni presjek sporokretnog dvotaktni dizel motor [11]	15
Slika 8. Sustav ulja za podmazivanje motora [12]	16
Slika 9. Prikaz cirkulacije rashladnog ulja kroz stapajicu i stap [13].....	17
Slika 10. Alpha lubrikator system [14]	19
Slika 11. Vijci vijčane pumpe[15].....	20
Slika 12. Izvedbe zupčastih pumpi [16]	22
Slika 13. Sigurnosni ventil [17].....	22
Slika 14. Cijevni izmjenjivač topline[15].....	23
Slika 15. Pločasti izmjenjivač topline i tok strujanja medija [15].....	24
Slika 16. Shema termoregulacijskog ventila upravljano zrakom [18].....	25
Slika 17. Shema duplex filtera [19]	26
Slika 18. Filter s protuispiranjem [19].....	27

POPIS KRATICA

PI	Proporcionalno integracijski član
HMI (engl. <i>Human machine interface</i>)	Sučelje za rad pojednostavljen rad sa računalom
ALCU (engl. <i>Alpha lubricator control unit</i>)	Uređaj za kontrolu rada Alpha lubrikatora
Bar	Mjerna jedinica za tlak
Pas (pascal)	Mjera za tlak
Rpm. (engl. <i>Revolutions per minute</i>)	Broj okretaja u minuti
TBN (engl. <i>Total base number</i>)	Totalni bazni broj
BN (engl. <i>Base Number</i>)	Bazni broj