

Brodski vijak s promjenjivim usponom krila

Rosandić, Tonći

Undergraduate thesis / Završni rad

2020

Degree Grantor / Ustanova koja je dodijelila akademski / stručni stupanj: **University of Split, Faculty of Maritime Studies / Sveučilište u Splitu, Pomorski fakultet**

Permanent link / Trajna poveznica: <https://um.nsk.hr/um:nbn:hr:164:056705>

Rights / Prava: [In copyright](#)/[Zaštićeno autorskim pravom.](#)

Download date / Datum preuzimanja: **2024-12-27**

Repository / Repozitorij:

[Repository - Faculty of Maritime Studies - Split -
Repository - Faculty of Maritime Studies Split for
permanent storage and preservation of digital
resources of the institution](#)



UNIVERSITY OF SPLIT



**SVEUČILIŠTE U SPLITU
POMORSKI FAKULTET U SPLITU**

TONČI ROSANDIĆ

BRODSKI VIJAK S PROMJENJIVIM USPONOM KRILA

ZAVRŠNI RAD

SPLIT, 2020.

**SVEUČILIŠTE U SPLITU
POMORSKI FAKULTET U SPLITU**

STUDIJ: BRODOSTROJARSTVO

BRODSKI VIJAK S PROMJENJIVIM USPONOM KRILA

ZAVRŠNI RAD

MENTOR:

Srđan Dvornik, mag. ing.

STUDENT:

Tonći Rosandić

(MB:0171275174)

SPLIT, 2020.

SAŽETAK

Brodski vijak okretanjem radijalno raspoređenih krila pogonsku snagu stroja pretvara u porivnu silu, sastoji se od dva do sedam a najčešće od tri ili četiri krila. Većina brodskih vijaka imaju fiksna krila, ali postoje i vijci s promjenjivim usponom krila, te su upravo ti vijci tema ovog rada. Brodski vijak je rotirajuća struktura s krilima kojom se stvara porivna sila generirana od glavnog motora za vožnju broda naprijed i nazad. Porivna sila se stvara pretvorbom rotacijske sile od glavnog motora koja se prenosi preko odrivne osovine i reduktora do broskog vijka, a rezultat je kretanje broda naprijed i nazad. Brod se kreće prema naprijed na osnovi *Bernoullijeve jednadžbe* i trećeg *Newtonovog zakona*. Razlika tlaka se stvori na prednjoj i krmenoj strani lopatica vijka što rezultira ubrzanjem vode iza lopatica, te pokretanjem broda.

Ključne riječi: *brodski vijak, krila, promjenjivi uspon, manevriranje, održavanje, hidraulika*

ABSTRACT

By spinning radially positioned blades boat propeller converts engine force to forward motion, it consists of two to seven but mostly out of three or four blades. Most of boat propellers have fixed blades, but there are also propellers with controllable pitch, and that type is main subject of this work. Ship's propeller is rotating structure with blades which creates impulse force from ship's main engine for moving forward and aft. Impulse force is created by transforming rotational force from main engine over thrust shaft and reductor to ship's propeller, and the result is moving of ship forward and aft. Ship is moving forward on principle of *Bernoulli's equation* and *Third Newton's law*. Pressure deviation occur on front and aft side of propeller's blade, which results in a acceleration of water particles behind propeller blades, and moving of the ship.

Keywords: *boat propeller, blades, controllable pitch, manouvering, maintenance, hydraulic*

SADRŽAJ

1. UVOD	1
2. OPĆENITO O BRODSKIM VIJCIMA	2
2.1. VIJCI S FIKSNIM USPONOM KRILA	3
2.2. VIJCI S PROMJENJIVIM USPONOM KRILA	4
2.3. BRODSKI VIJCI U SAPNICI.....	5
2.4. POD - PROPULZORI	6
2.5. CIKLOIDNI PROPULZOR	7
2.6. VODOMLAZNI PROPULZOR.....	8
2.7. DIJELOVI BRODSKOG VIJKA.....	9
3. KINEMATIKA VIJKA	10
3.1. GEOMETRIJA I USPON VIJKA.....	12
3.2. SLIP BRODSKOG VIJKA	14
3.3. KAVITACIJA	15
3.4. MATERIJALI IZRADE BRODSKIH VIJAKA	16
4. HIDRAULIČKI SISTEM	18
4.1. DIJELOVI HIDRAULIČKOG SISTEMA	19
4.2. TLAK ULJA HIDRAULIČKOG SISTEMA	20
4.3. HIDRAULIČKI TANK ULJA	20
4.4. PUMPA ULJA.....	20
4.5. SIGURNOSNI VENTIL.....	21
4.6. SKLOPKA ZA RAZINU.....	22
4.7. SKLOPKA TLAKA.....	22
4.8. KONTROLNI VENTIL	23
4.9. VENTIL ZA ODRŽAVANJE TLAKA.....	23
4.10. FILTER POVRATA ULJA	24
5. MOGUĆE GREŠKE I ALARMI HIDRAULIČKOG SISTEMA	25
5.1. ALARM ZA NIZAK TLAK ULJA.....	25
5.2. ALARM ZA NISKU RAZINU ULJA U HIDRAULIČNOM TANKU	25
5.3. AUTOMATSKO ZAUSTAVLJANJE POGONJENOG MOTORA.....	26
5.4. ALARM ZA NISKU RAZINU ULJA U GORNJEM TANKU	26

6. UREĐAJ ZA DOBAVU ULJA.....	27
6.1. UREĐAJ ZA DOBAVU ULJA U OSOVINI.....	29
6.2. UREĐAJ ZA DOBAVU ULJA ISPRED REDUKTORA	29
6.3. UREĐAJ ZA DOBAVU ULJA INTEGRIRAN U REDUKTOR.....	30
7. POSTROJENJE BRODSKOG VIJKA S PROMJENJIVIM USPONOM KRILA	31
7.1. REDUKTOR	32
7.1.1. Unutrašnji dijelovi i princip rada reduktora	33
8. GLAVČINA BRODSKOG VIJKA S PROMJENJIVIM USPONOM KRILA.....	35
8.1. BRTVLJENJE I INSPEKCIJA BRODSKOG VIJKA	36
9. MANEVRIRANJE S BRODOM OPREMLJENIM S BRODSKIM VIJKOM S PROMJENJIVIM USPONOM KRILA.....	37
9.1. KRETANJE PREMA NAPRIJED	38
9.2. USPORAVANJE BRODA	39
9.3. POPREČNI POTISAK.....	40
10. PRIMJER BRODA AHTS BRODOSPAS ALFA	43
10.1. TEHNIČKI PODACI BRODA.....	46
10.2. MANEVRIRANJE BRODOSPAS ALFOM	46
10.3. KONTROLA POTISKA	47
11. ZAKLJUČAK	50
LITERATURA	51
POPIS SLIKA.....	53
POPIS TABLICA.....	55
POPIS KRATICA	56

1. UVOD

Za izum broskog vijka nije zaslužan pojedinac jer je više ljudi radilo na njegovom razvoju. Već u 17.stoljeću je *Robert Hooke* predlagao *Arhimedov* vijak za propulziju broda. Razvijanje broskog vijka je dobilo zamah na parobrodima kada su u potpunosti iskorjenili bočne kotače, a od tada se neprestano razvija mijenjajući svoj oblik.

Prvi brod s vijkom koji je preplodio *Atlantski* ocean je *Great Britain*. Brodski vijak s promjenjivim usponom krila je izumio *Bennet Woodcroft* 1844.godine, a današnji oblik brodskih vijaka je definirao *John Isaac Thornycroft* oko 1880.g. U 20.stoljeću mnogi znanstvenici su se bavili proučavanjem i usavršavanjem teorije broskog vijka, što je pridonijelo razvoju mnoštvu tipova vijaka i niza metoda za njihovo projektiranje.

Rad se sastoji od uvoda koji je ujedno i prvo poglavlje rada te uvod u povijest brodskih vijaka, glavnog dijela, tojest rasprave i zaključka. Drugo poglavlje govori općenito o brodskim vijcima te njihovim vrstama.

Treće poglavlje se bavi kinematikom broskog vijka i objašnjava geometriju vijka, slip broskog vijka, te kavitacija i materijali za izradu brodskih vijaka.

Četvrto poglavlje objašnjava hidraulički sistem broskog vijka s promjenjivim kutom krila, njegov princip rada i njegove dijelove, a peto poglavlje obuhvaća moguće problem u sistemu te njihovo otklanjanje i moguće uzroke.

Šesto poglavlje objašnjava uređaj za dobavu ulja bez kojeg broski vijak s promjenjivim usponom krila ne može raditi, te pozicioniranje uređaja koje ovisi o konstrukcijskim elementima postrojenja broskog vijka.

Sedmo poglavlje se bavi postrojenjem vijka s promjenjivim usponom krila i detaljno se objašnjava reduktor s njegovim djelovima i načinom rada. Osmo poglavlje govori o broskog vijka s promjenjivim usponom i njezinim djelovima te brtvljenju i inspekciji.

Deveto poglavlje objašnjava položaj krila broskog vijka pri različitim manevrima, a u desetom poglavlju je dan primjer broda *Brodospas Alfa* te njegove specifikacije i objašnjenje njegove propulzije.

Na kraju rada se nalazi zaključak s mojim osvrtom na ovu vrstu propulzije.

2. OPĆENITO O BRODSKIM VIJCIMA

Brodski vijak je najrašireniji tip brodskog propulzora, predočavamo ga kao vijak koji na osovini okreće brodski stroj i tako okrećući se u vodi snagu brodskog stroja pretvara u kretanje. [1]

Sila poriva vijka :

$$T = K_T \cdot \rho \cdot n^2 \cdot d^4 \quad (1)$$

Gdje je :

T = sila poriva broda [N],

K_T = koeficijent poriva,

ρ = gustoća vode [kg/m³],

n = broj okretaja vijka [o/min],

d = promjer vijka [m].

Snaga vijka :

$$P_D = Q \cdot \omega = Q \cdot 2 \cdot \pi \cdot n \quad (2)$$

Gdje je :

P_D = stvarna snaga vijka [W],

Q = zakretni moment vijka [Nm],

ω = kutna brzina vrtnje vijka, [rad/s].

Efikasnost brodskog vijka će biti najveća kod vijka s najmanjim brojem krila dva, ali da bi se osigurao faktor čvrstoće uzimajući u obzir velika opterećenja od broda, mora i vremenskih prilika dvo-krilni brodski vijci se nekoriste u komercijalne svrhe. [1]

Najrašireniji tipovi brodskih vijaka su:

- vijci s fiksnim usponom krila (*eng. fixed pitch propeller – FPP*),
- vijci s promjenjivim usponom krila (*eng. controllable pitch propeller – CPP*),
- vijci u sapnici (*eng. ducted propellers*),
- pod propulzori (*eng. thrusters – pod drives*),
- cikloidni propulzori,
- vodomlazni propulzori (*eng. water jet*).

2.1. VIJCI S FIKSNIM USPONOM KRILA

Vijci s fiksnim usponom krila su najrašireniji tip brodske propulzije. Silu poriva proizvode stvarajući podižuću silu (eng. lift) na krilima propulzora. Brodski vijci imaju visok stupanj iskoristivosti do 75 % i primjenjuju se za snage od 0,3 kW do 70000 kW, ali pošto je svaki brod drugačijih karakteristika i zahtijeva te da se smanji pojava kavitacije, svaki brodski vijak se dizajnira posebno za taj brod. Kod velike većine današnjih brodova javlja se problem izbjegavanja štetnih posljedica kavitacije. Vijak se ugrađuje na krmu broda jer je tu najzaštićeniji i mora biti dovoljno uronjen da ne bi uvlačio zrak. Da se smanji opterećenja na brodski vijak ugrađuju se dva. Brodovi opremljeni vijkom s fiksnim usponom krila za vožnju krmom trebaju prekrenuti porivni motor ili imati prekretni reduktor. [2] Na slici 1. i 2. su prikazani primjeri brodskih vijaka s fiksnim krilima ugrađenim na brod i u radionici.



Slika 1. Brodski vijak s fiksnim usponom krila [3]



Slika 2. Brodski vijak s fiksnim usponom krila u radionici [4]

2.2. VIJCI S PROMJENJIVIM USPONOM KRILA

Vijci s promjenjivim usponom krila koriste kut krila za kretanje broda. Pošto se osovina okreće konstantnim brojem okretaja, kutom krila se regulira brzina broda, njegovo usporavanje i vožnja krmom. Ova vrsta vijaka se koristi pri promjenjivim režimima plovidbe i uvjetima rada kao što je tegljenje.

Brodski vijci s promjenjivim usponom krila se ugrađuje na brodove kojima je potrebna upravljivost, te na pogone s ugrađenim osovinskim generatorom. Vijci s promjenjivim usponom krila imaju samo jedan projektni korak prikojem imaju najvću iskoristivost, a cijeli sistem pokreće hidraulika. [2] Na slici 3. je prikazan brodski vijak s promjenjivim usponom krila.



Slika 3. Brodski vijak s promjenjivim usponom krila [5]

2.3. BRODSKI VIJCI U SAPNICI

Brodski vijci u sapnici se ugrađuju na brodove kojima su vijci podložni velikim opterećenjima. Sapnica podiže iskoristivost vijka stvarajući dodatni poriv zbog međusobnog utjecaja s vijkom.

Oblik sapnice se prema krmi sužava ubrzavajući vodu koja dolazi prema vijku. Ugrađivanje sapnica se može vršiti prije ugradnje vijka, a one mogu biti i nesimetrične, čime se pokušava dostrujavanje vijku učiniti što jednoličnijim. Vijak u okretljivoj sapnici osim za propulziju služi i za kormilarenje, pa se svrstava u skupinu propulzijsko – upravjačkih uređaja. [2] Na slici 4. je prikazan peterokrilni bordski vijak u sapnici.

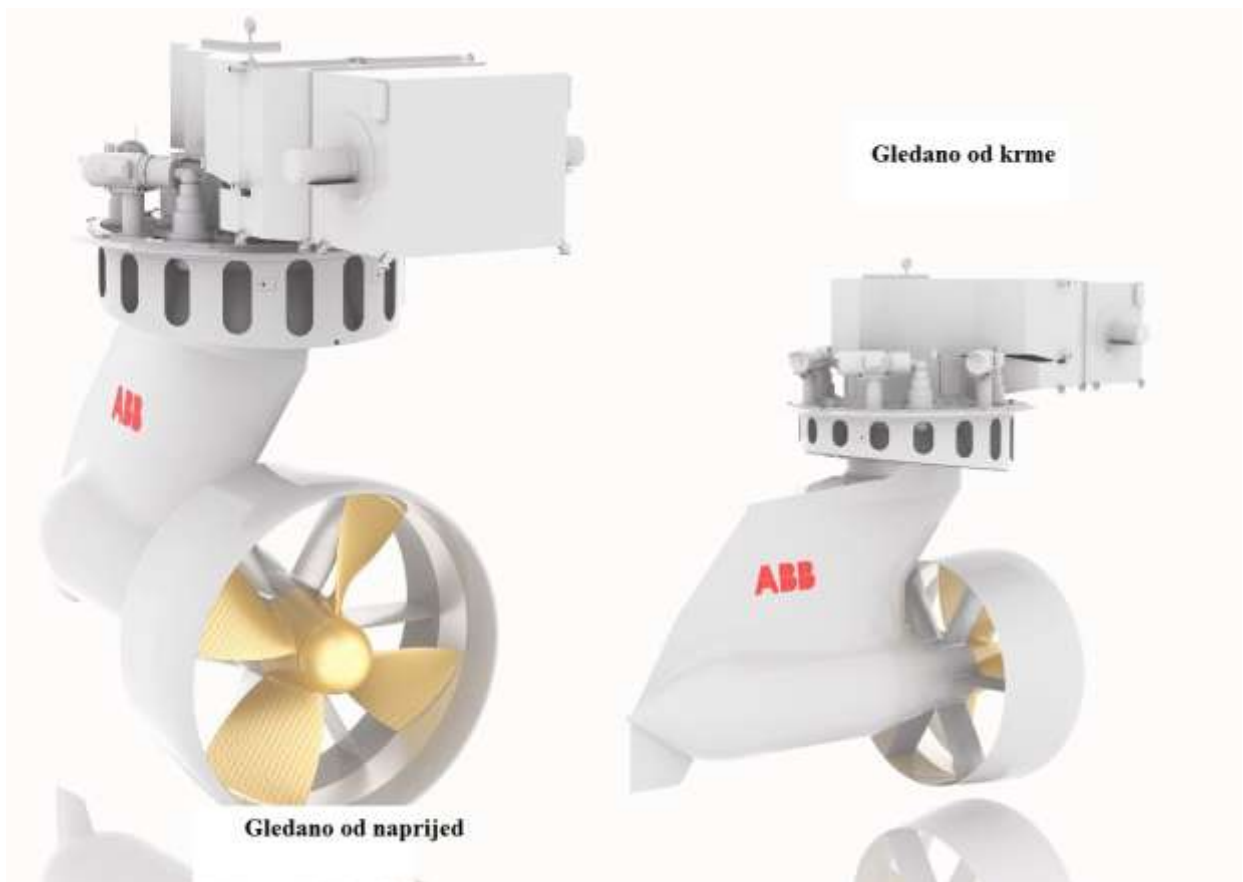


Slika 4. Peterokrilni brodski vijak u sapnici [5]

2.4. POD - PROPULZORI

Pod propulzori su svi vijci koji se nalaze ispod broda na krmi i mogu se okretati oko svoje osi te se tako mijenja smjer broda. Zbog njihove dobre upravljivosti ugrađuju se na brodove kojima su potrebna velike vozne i upravljačke sposobnosti, kao što su putnički brodovi, ledolomci i sl.

Brodovi koji imaju ugrađeno dinamičko pozicioniranje kao što su naftne platforme (*eng. Dynamic position*) su opremljeni pod – propulzorima. Unutar kućišta koje se nalazi ispod broda može se nalaziti reduktor kao što je slučaj kod *Z pogona* ili elektro – motor. Nove generacije pod propulzora mogu biti izvedeni s vijcima u sapnici, a također mogu imati kontra rotirajuće vijke. Nedostaci ovih vijaka su kompleksna izvedba, a samim time i cijena. Podložni su kvarovima a glavina vijka im je mnogo veća nego kod vijka s fiksnim usponom krila. [2] Na slici 5. je prikazan pod – propulzor.



Slika 5. Pod-propulzor u sapnici [6]

2.5. CIKLOIDNI PROPULZOR

Krila cikloidnog propulzora su vertikalno profilirana i vrte se pod upadnim kutem, a njihovom promjenom smjera se vrši i promjena smjera kretanja broda. Njegova krila su uvijek okomita na polumjer iz pomične točke P .

Prednost ovog propulzora je sposobnost mjenja smjera poriva, ali njegova iskoristivost je manja jer krila stvaraju silu poriva za vrijeme samo jednog dijela okretaja, a viskozni otpor djeluje za vrijeme cijelog okretaja. Brod može biti opremljen jedan ili dva cikloidna propulzora i to na pramcu ili na krmi, te tako opremljen brod ima izvanrednu upravljivost i mogućnost okretanja na mjestu i bočno pomicanje.

Zbog odsutnosti izdanaka i kormila smanjuje se otpor broda i nije potreban porivni stroj s mogućnošću prekreta. Negativne strane su složenost samog prijenosa snage od pogonskog stroja do propulzora te prilagođavanje trupa broda krilatim propulzorima. Ovakvu vrstu pogona koriste: lučki tegljači, plovne dizalice, trajekti, brodovi za polaganje plutača. [2] Na slici 6. je prikazan cikloidni propulzor.



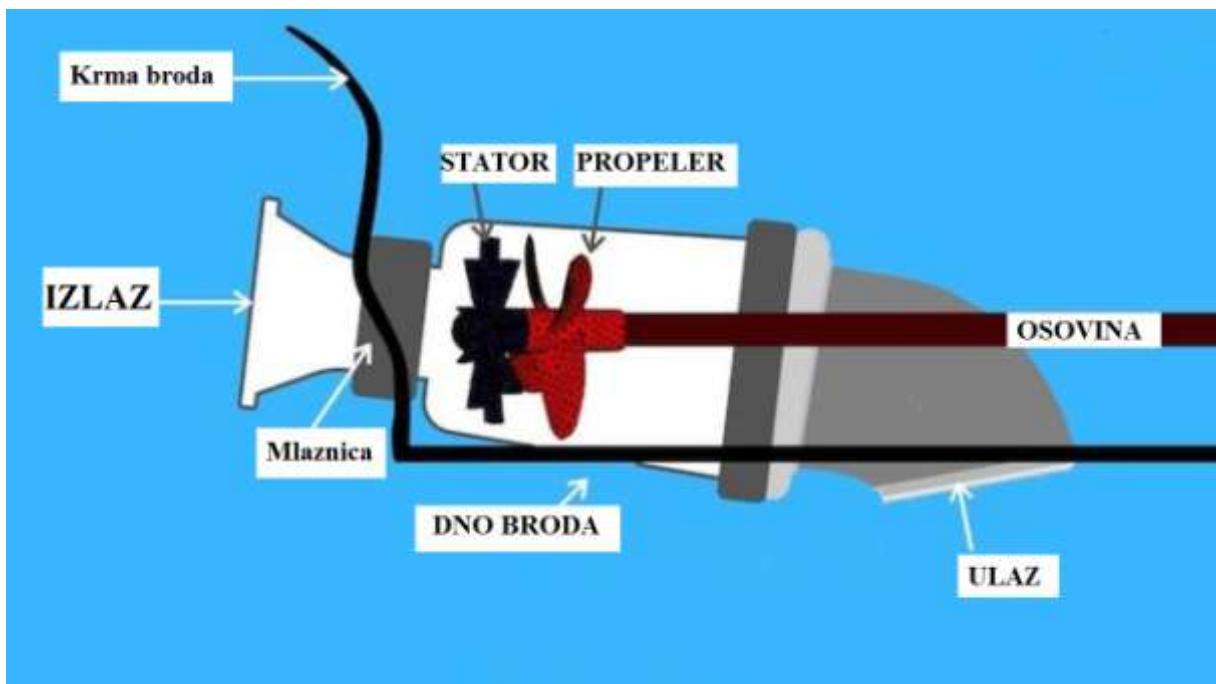
Slika 6. Cikloidni propulzor [7]

2.6. VODOMLAZNI PROPULZOR

Vodmlazni ili jet propulzor nema vijak nego koristi pumpu kojom se usisana voda ubrzava i izbacuje na krmi broda čime se stvara poriv.

Prednost ovakve propulzije naspram klasične vijčane propulzije je ta da se nemože oštetiti propulzor, pogotovo je ovo korisno kod malih brzih brodova koji plove u plitkim područjima.

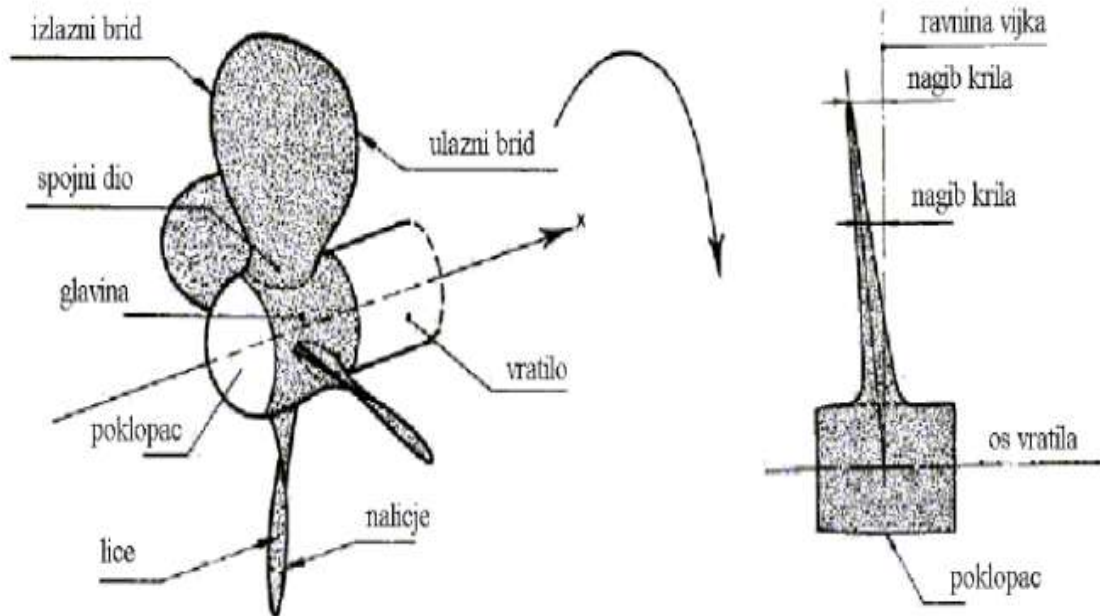
Upravlјivost ovim sistemom je jako dobra, ali je stupanj korisnog djelovanja manji nego kod otvorenog vijka zbog velikih unutarnjih površina pumpe i velikih brzina. Razlikuju se dvije izvedbe mlaznog propulzora, a to su propulzori s mehaničkim pogonom – crpkom i hidroreaktivni propulzori. [2] Na slici 7. je prikazan vodmlazni propulzor s unutarјim dijelovima.



Slika 7. Vodmlazni propulzor s unutarјim dijelovima [8]

2.7. DIJELOVI BRODSKOG VIJKA

Na slici 8. su prikazani dijelovi broskog vijka, a ispod slike su dijelovi zasebno opisani.



Slika 8. Dijelovi broskog vijka [2]

Objašnjenje dijelova vijka:

Glavni dijelovi broskog vijka su njegova krila i glavina koja se konusno pričvršćuje za statvenu cijev. Na krilima broskog vijka imamo ulazni brid koji prvi udara o vodu i povezuje lice i naličje krila.

Lice vijka je strana koja se vidi kada gledamo s krme, ujedno i tlačna strana, a naličje je strana vijka koja se ne vidi kada gledamo s krme, ujedno i podtlačna strana. Izlazni brid je dio krila koji prati ulazni brid i također spaja lice i naličje.

Što se tiče geometrije broskog vijka ravnina vijka je ravna koja je okomita na osovinu vijka i sjecište tetive na presjecištu sa osovinom.

Vrh krila je najudaljenija točka od središta glavine, spaja ulazni i izlazni brid. Spojni dio spaja glavinu i krila, a glavina je dio vijka koji je pričvršćen za završetak osovine i preko glavine se okreće vijak.

Poklopac zatvara glavinu i mora biti strujno oblikovan kako bi strujanje prema vijku bilo što homogenije.[2]

3. KINEMATIKA VIJKA

Vozila koja se kreću po kopnu koriste snagu motora preko kardana i diferencijala da bi uz pomoć trenja preko guma mogli postići kretanje. Kod brodova je problem što se nalaze u moru i nepostoji podloga za kretanje kao kod automobila cesta. Brod se nalazi u vodi i brodski vijak se koristi za pokretanje broda naprijed i nazad u ovisnosti o smjeru rotacije ili usponu krila. Snagom motora se okreće brodski vijak koji ima krila raspoređena pod određenim kutem spiralnog oblika.

Ovim postupkom se pretvara snaga rotacije u linearan potisak koji djeluje na vodu stvarajući tlak između podloge ispred i iza. Rezultat toga je da velika količina vode naglo ubrza u jednom smjeru te gura tijelo koje je pričvršćeno za vijak u ovom slučaju brod.

Da bi se brod kretao u smjeru prema nazad kod brodskih vijaka s fiksnim krilima je potrebno zaustaviti motor te napraviti prekret pomicanjem bregaste osovine što rezultira da se motor vrti u suprotnom smjeru, a kod brodova s vijkom promjenjivog uspona se mijenjanjem uspona krila mijenja i smjer vožnje. [9]

Vijak se giba zajedno s brodom, to relativno gibanje vijka prema vodi posljedica je istodobne rotacije kutnom brzinom $\Omega = 2 \cdot \pi \cdot n$, zbog koje na polumjeru r postoji obodna komponenta brzine krilnog presjeka prema vodi jednaka $\Omega \cdot r$ i translacije relativno prema vodi brzinom V_A .

Značajan polumjer porivnog vijka obično iznosi $r/R = 0,7$. Smatra se da u području koje se nalazi na udaljenosti od oko $0,7 R$ od osi vijka vlada tlak jednak srednjem tlaku diska vijka. To proizlazi iz činjenice da je polovica ukupne površine diska vijka u području $0,7 R$.

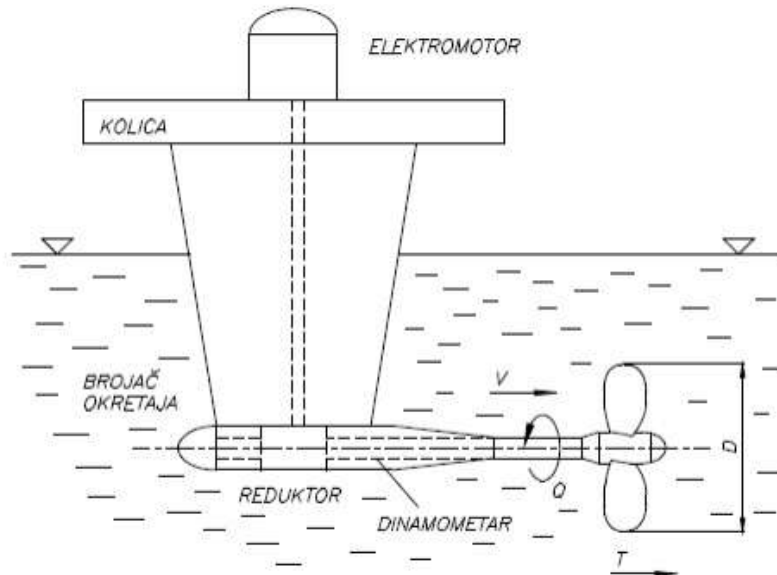
Kada je brzina vrtnje vijka određena ili poznata, pomoću dijagrama jednostavno je odrediti optimalni promjer vijka. Optimalan promjer treba imati maksimalnu iskoristivost, pritom treba paziti na kriterije kavitacije.

Stupanj korisnosti izoliranog vijka je omjer snage poriva koju taj vijak razvija i snage dovedene vijku. To je mjerilo dobrote pretvorbe snage toga vijka. Gore spomenute bezdimenzijske hidrodinamičke značajke dobivaju se takozvanim pokusom slobodne vožnje vijka ili pokusom izoliranog vijka i ucrtavaju se u dijagram hidrodinamičkih značajki izoliranog vijka. [2]

Formula korisnosti izoliranog vijka glasi :

$$\frac{P_T}{P_D} = \eta_0 = \frac{T \cdot V_A}{2 \cdot \pi \cdot n \cdot Q} = \frac{J}{2\pi} \frac{K_T}{K_Q} \quad (3)$$

Na slici 9. je prikazan pokus slobodne vožnje vijka.



Slika 9. Prikaz tijela za pokus slobodne vožnje [2]

Pokusom slobodne vožnje modelabrodskog vijka u homogenom polju strujanja (neopterećenju tekućini) dobivamo hidrodinamičke značajke vijka u slobodnoj vožnji. Pokusom slobodne vožnje dobijemo K_Q , K_T i η_0 dijagrame koji su u ovisnosti o koeficijentu napredovanja J koji određuje dinamičke karakteristike vijka. Pokus slobodne vožnje se vrši u finom strujnom tijelu koje je izrađeno za provođenje takvih pokusa. [2]

Formula za bezdimenzijski koeficijent napredovanja vijka glasi:

$$J = \frac{h_p}{D} = \frac{V_A}{n \cdot D} \quad (4)$$

Gdje je :

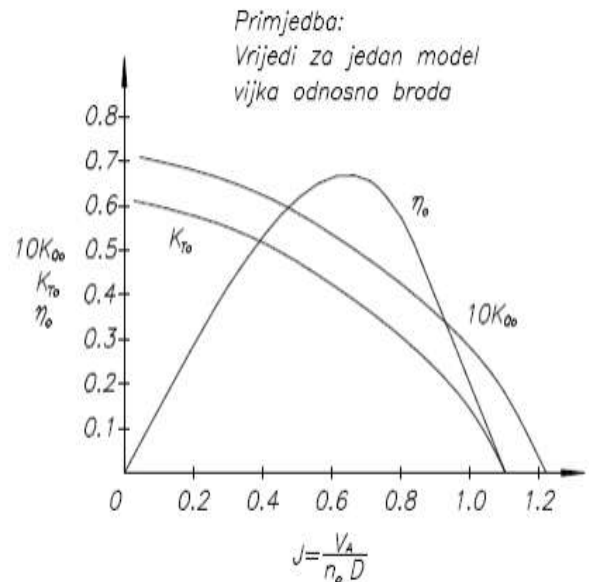
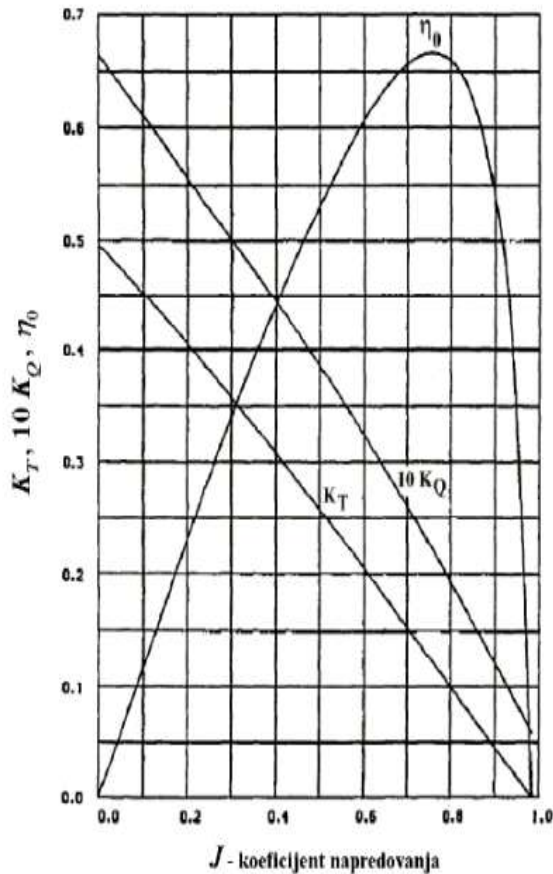
h_p = linearno napredovanje a dobiva se kvocijentom apsolutne vrijednosti brzine, napredovanja i brzine vrtnje vijka,

D = promjer vijka,

n = broj okretaja vijka,

V_A = brzina pritjecanja vode.

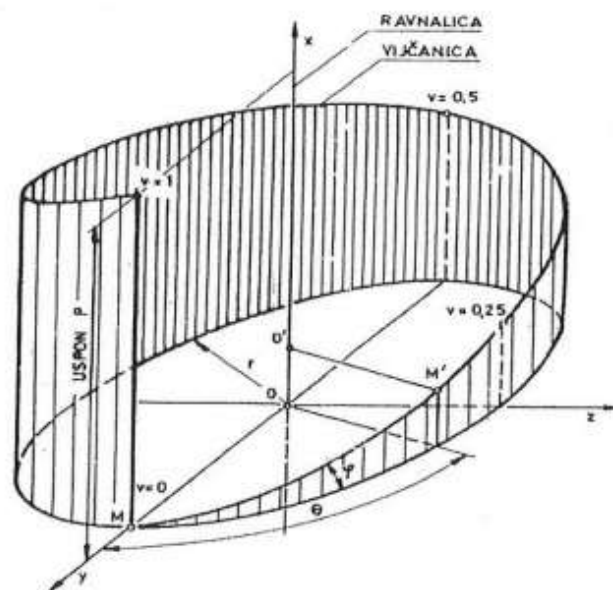
Na slici 10. je prikazan dijagram vijka u slobodnoj vožnji, na njemu se vidi odnos koeficijenta poriva i momenta prema iskoristivosti vijka u slobodnoj vožnji u odnosu na koeficijent napredovanja, a njegove vrijednosti su na apscisi.



Slika 10. Dijagram vijka u slobodnoj vožnji [2]

3.1. GEOMETRIJA I USPON VIJKA

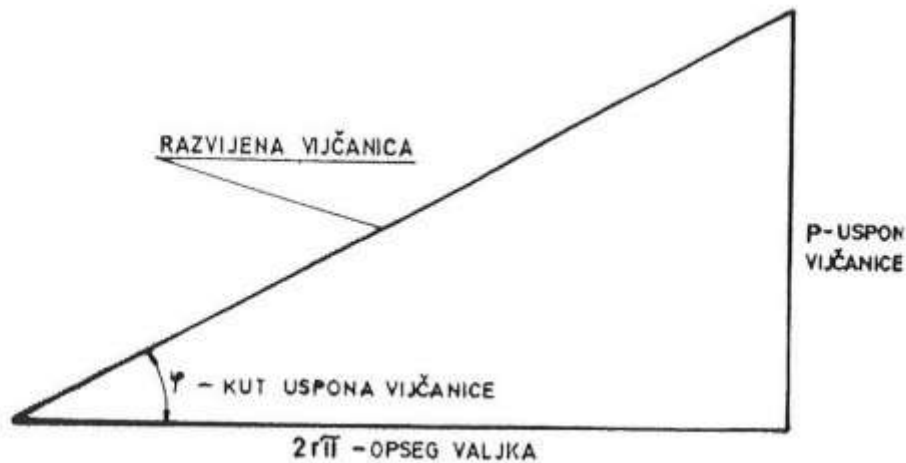
Krila broskog vijka izgledaju kao poznati geometrijski oblici, tojest cilindrični presjeci krila se oblikuju oko tetive koja je dio vijčanice. Spomenuti oblici i plohe se proučavaju u desnom kordinatnom sustavu. Vijčana ili helikoidalna linija je osnovna prostorna krivulja koja služi za geometrijsko definiranje vijka. [2] Na slici 11. je prikazano nastajanje helikoide.



Slika 11. Nastajanje helikoide [2]

Na osi y obilježi se točka M udaljena od ishodišta $r = d(O, M)$ i pusti se da dužina OM rotira konstantnom kutnom brzinom oko osi x , koju se naziva ravnalica, a istodobno se točka O giba konstantnom brzinom u pozitivnom smjeru osi x . Rubne točke dužine OM su u prvom trenutku, prije početka gibanja, točke O i M , dok su u kasnijim trenucima O' i M' . Pri gibanju dužina OM ostaje paralelna ravnini yz . Prostorna krivulja što ju gibajući se opiše točka M je vijčanica.

Ako se u koordinatni sustav (Ox, y, z) smjesti valjkasta (cilindrična) ploha polumjera r , koaksijalna s ravnalicom (osi x), onda točka M pri gibanju kojim se generira vijčanica ostaje stalno na toj valjkastoj plohi. Razreže li se i razvije u ravninu valjkasta ploha, to se dobije slika jednog namotaja vijčane linije. Pravokutni trokut kojemu su katete duljina opsega valjkaste plohe $2r\pi$ i uspon vijčanice P , dok mu je hipotenuza razvijena vijčanica. Na trokutu se vidi kut uspona koji je ovisan o promjeru vijka i njegovu usponu. [2] Na slici 12. je prikazan trokut uspona vijčanice.



Slika 12. Trokut uspona vijčanice [2]

Formula za trokut uspona glasi:

$$\varphi = \operatorname{arctg} \frac{P}{2r\pi} = \operatorname{arctg} P/D \pi \quad (5)$$

Ako rezultat trokuta uspona bude pozitivna veličina, onda je vijčanica desnovojna, a ako je rezultatnegativan vijčanica je ljevovojna.

3.2. SLIP BRODSKOG VIJKA

Skliz broskog vijka se također naziva i slip, a dijeli se na prividni i stvarni kliz. Prividni skliz nam iz uspona i okretaja vijka govori odnos izmjerene brzine broda i teoretske brzine broda. Prividni skliz se nesmije mješati sa stvarnim sklizom jer se on odnosi na brzinu pritjecanja vode vijku.[10] Na slici 13. je prikazan slip broskog vijka Vrijednost prividnog skliza S_a se određuje izrazom:

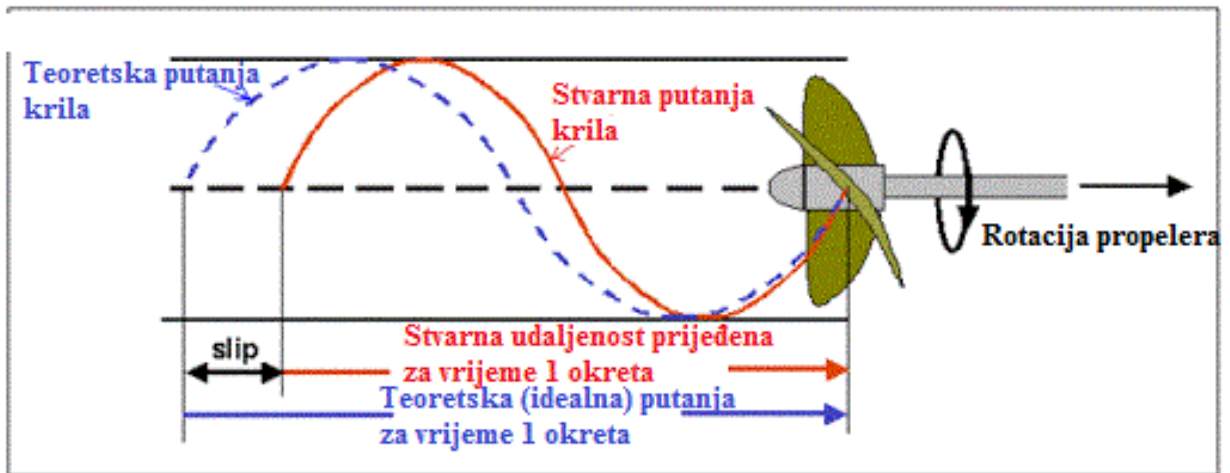
$$S_a = \frac{H \cdot n - V}{H \cdot n} = 1 - \frac{V}{H \cdot n} \quad (6)$$

Gdje je:

H = uspon vijka,

N = broj okretaja broskog vijka,

V = efektivna brzina brod.



Slika 13. Prikaz slipa brodskog vijka [24]

3.3. KAVITACIJA

Kavitacija je proces razgradnje sloja tekućine u blizini plohe krutog tijela, kod nejednolikog polja brzine tlak pada te pri tome dolazi do isparavanja tekućine. Razgrađena tekućina je ispunjena parama vode i plinovima koji su otopljeni u tekućini. Mjehurić se giba kroz nejednoliko polje brzine i tlaka uzduž plohe vijka te dolazi do područja višeg tlaka te implodira. Vijci koji davaju veliki poriv i imaju velika opterećenja su najviše ugroženi od kavitacije. Ugradnjom dva vijka na krmi broda mogućnost kavitacije se izrazito smanjuje nego kod samostalnog vijka. Razgradnja tekućine i gubitak goriva dovode do kavitacije tek iznad određenog broja okretaja. Kavitacija se detektira praćenjem više parametara kao što su: nemogućnost postizanja željene brzine, buka, šum, vibracije i erozija vijčanih krila. Za određivanje kavitacijskog broja potrebno je odrediti stanje tekućine kod kojeg kavitacija nastaje, kada je okolni tlak na vijku jednak tlaku isparavanja tada dolazi do kavitacije. Na slici 14. je prikazan primjer kavitacije brodskog vijka.[13]

Lokalni tlak se izražava sljedećim koeficijentom:

$$\sigma = \frac{p - p_v}{\frac{1}{2}\rho V^2} \quad (7)$$

Gdje je:

σ = kavitacijski broj,

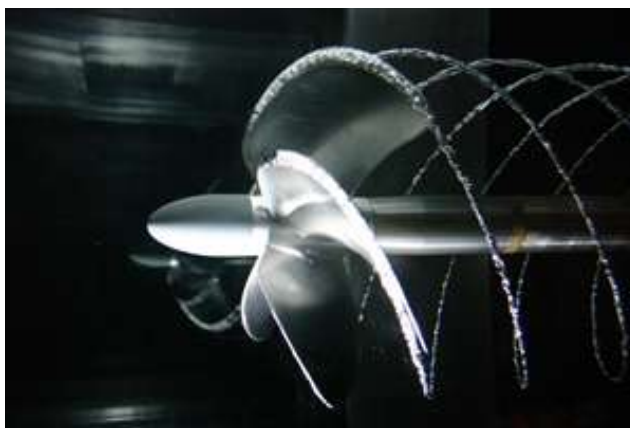
p = tlak na mjestu osovine,

p_v = tlak isparavanja ,

ρ = gustoća vode,

h_s = visina stupca vode do središta osovine vijka,

V = brzina strujanja vode.



Slika 14. Primjer kavitacije vijka [13]

3.4. MATERIJALI IZRADE BRODSKIH VIJAKA

Brodski vijci se proizvode od materijala otpornih na koroziju jer svoj radni vijek provode u moru koje je prirodni katalizator oksidacije. Materijali koji se koriste za izradu su legure aluminija i nehrđajućeg čelika. Druge poznate legure koje se koriste su nikal, aluminij i bronca koji su 10-15 % lakši nego drugi materijali i imaju veću čvrstoću.

Proces proizvodnje broskog vijka se sastoji od prihvaćanja krila na glavinu vijka varenjem ili kovanjem iz jednog dijela. Kovana krila su jako pouzdana i imaju veliku čvrstoću ali su jako skupa za izradu u usporedbi s zavarenima. Brodski vijka je konstruiran iz više dijelova spiralnog oblika koji zajedno u vodi djeluju kao efekt vijka.[9]

Kao i sve u brodarskoj industriji cijena proizvodnje igra veliku ulogu. Brodski vijci moraju biti robusni i čvrsti ali ne pre teški. Trenutačno se za proizvodnju vijaka koriste legure s broncom, ali u budućnosti kada se prilagodi cijena izrade vrlo je vjerovatno da ćemo imati vijke od kompozitnih materijala.

Proces proizvodnje broskih vijaka je ostao skoro ne promijenjen zadnjih 50 godina, sve do nedavno. Brodski vijci su bili izrađivani u kalupima od pijeska u koje bi se ulijevala legura, te bi im se kasnije dao finalni oblik i njihove karakteristike.

Sve do pojave 3D printanja vijci su se izrađivali na ovakav tradicionalan način. Prednosti 3D printanja su mogućnost izrade od različitih materijala i velika sloboda u dizajnu vijka, te će s vremenom još više napredovati. [11] Na slici 15. je prikazan postupak lijevanja broskog vijka.



Slika 15. Proces izljevanja legure brodskog vijka u njegov kalup [12]

4. HIDRAULIČKI SISTEM

Glavčina koja je spojena prirubnicama unutar brodskog vijka s promjenjivim kutem krila, ima klip koji djeluje prema naprijed i nazad što rezultira jednakim već predodređenim pomakom krila brodskog vijka.

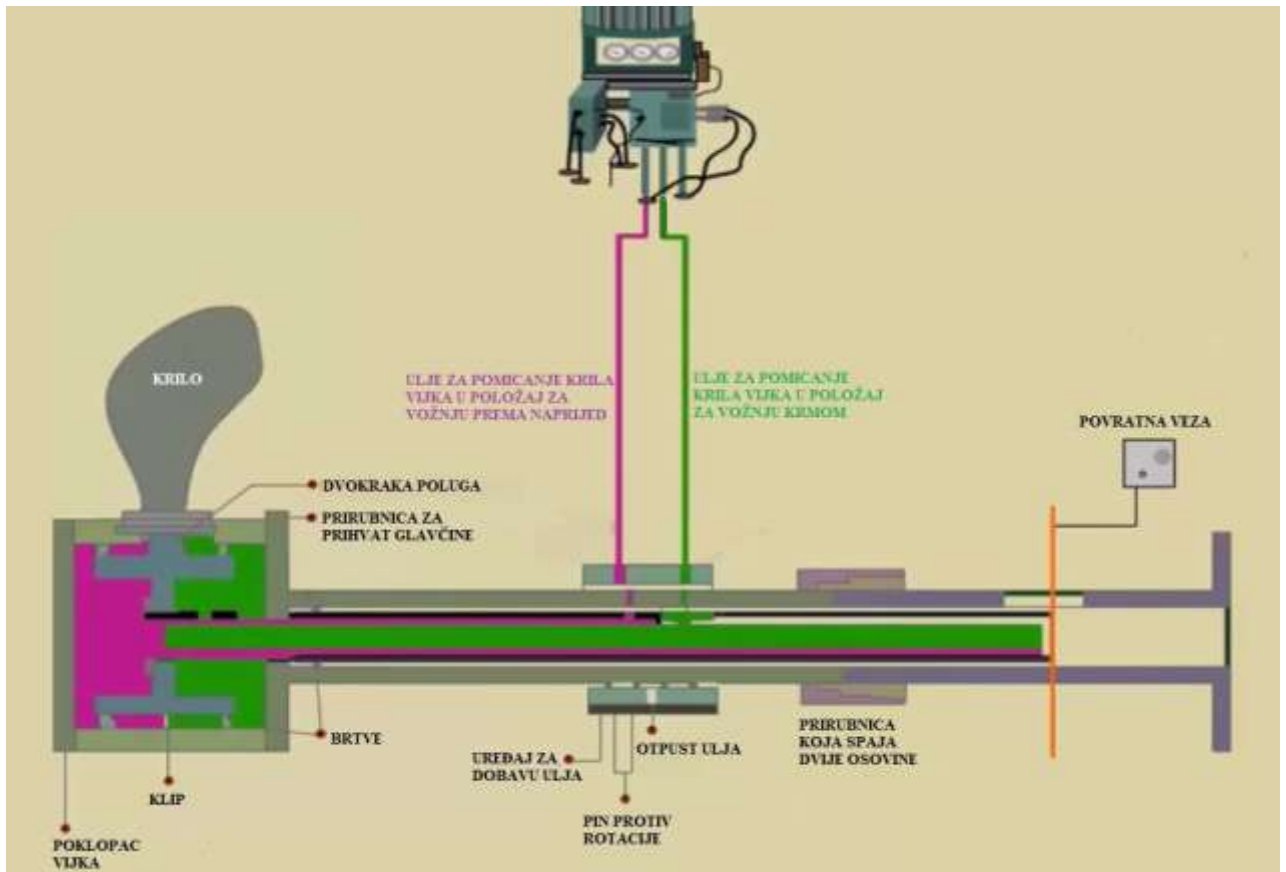
Pomicanje klipa se vrši hidraulički pri tlaku od 140bar kroz cijev za prijenos ulja. Ulje za vožnju naprijed prolazi kroz unutarnju cijev, a ulje za vožnju krmom prolazi oko te cijevi unutar statvene cijevi.

Da bi osigurali protok ulja cijev je otvorena na oba izlaza a ulje je odvojeno jedno od drugog brtvama. Kroz otvore na statvenoj cijevi u ležajevima je pričvršćen uređaj za dobavu i distribuciju ulja, a anti-rotacijski pin sprječava njegovu rotaciju.

Postojanje pozitivnog tlaka unutar glavčine se osigurava uljem za vožnju prema naprijed i za vožnju krmom, te pipcem da drenažu ulja, a sve to da se spriječi ulazak zraka ili ulja u sistem.

Čvrsti spoj između cijevi za transfer ulja s klipom unutar glavčine brodskog vijka čini punu dužinu cijevi koja se pomiče slično kao i klip prema naprijed i nazad. Cijev za dovod ulja također mora biti spojena s uređajem za povratnu vezu koji pomaže pratiti poziciju krila vijka iz strojarnice.[20]

Na slici 16. je prikazan primjer hidrauličkog sistema na brodskom vijku s promjenjivim usponom krila.



Slika 16. Prikaz hidrauličkog sistema [20]

4.1. DIJELOVI HIDRAULIČKOG SISTEMA

Postavke i namještanje uspona krila se vrši uz pomoć hidraulike, upravo iz tog razloga ovaj sistem spada pod opremu broskog vijka. Hidraulični sistem treba redovno održavati tako da je uvijek u najboljem stanju, to se postiže praćenjem preporuka o ulju u sistemu te dobivenih instrukcija.[14] Hidraulički sistem se sastoji od :

- hidrauličkog tanka,
- pumpe ulja,
- elektromotora,
- ventil za održavanje tlaka,
- sigurnosni ventil,
- 2 sklopke tlaka,
- tlakomjer (pokazivač tlaka),
- sklopka za level,
- filter za povrat ulja.

4.2. TLAK ULJA HIDRAULIČKOG SISTEMA

Maksimalni radni tlak hidrauličkog sistema je u normalnom načinu rada 40 bar, te se taj tlak ograničava sigurnosnim ventilom. Jako je važno da nakon provjere tlaka odspojimo barometer da nebi došlo do izlaganja učestalih naleta tlaka. Tlak ulja je otprilike od 5 bar do 10 bar kada je kontrolni ventil u srednjoj poziciji.

To je uzrokovano padom tlaka u kontrolnom ventilu, sigurnosnom ventilu i ventilu povrata ulja. Pad tlaka ulja može biti veći pri pokretanju kada je ulje još uvijek hladno, tada sklopka tlaka za niski tlak ulja prikazuje grešku u sistemu ili manjak razine ulja. [14]

4.3. HIDRAULIČKI TANK ULJA

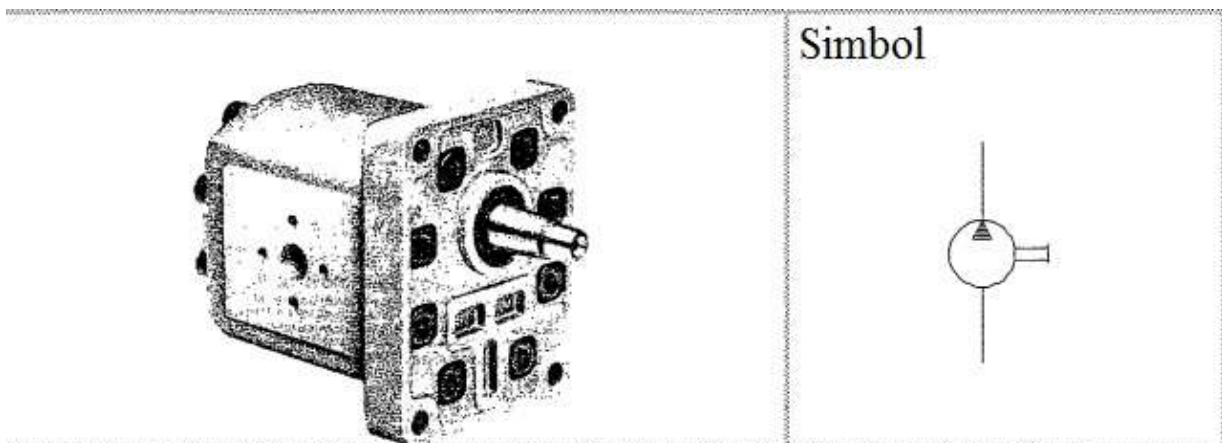
Veličina tanka ovisi, a vidi se na nacrtima hidrauličnog dijagrama. Za primjer veličina 165 sadržava 125 l, a veličina 300 sadržava 225 l. Unutar tanka je ugrađen spoj za drenažu, spoj za dovod ventilacije i štap za mjerenje razine ulja. . [14]

4.4. PUMPA ULJA

Pumpa unutar tanka ulja je zupčastog tipa, te je pozicionirana viseći unutar vrha tanka, usisni dio pumpe je spojen s cijevi kojoj otvor stoji ispod minimum razine ulja u tanku. [14] Na slici 17. se nalazi prikaz pumpe ulja. U tablici 1. se nalaze tehnički podaci pumpe:

Tablica 1. Tehnički podaci pumpe [14]

Minimalni tlak na usisnoj strani	0,7 bar
Maksimalni tlak na usisnoj strani	1,5 bar
Maksimalni radni tlak	250 bar
Protok na 1000 min ⁻¹	44 dm ³ /min
Smjer rotacije	Desnokretno
Frekvencija rotacije	700-4000 o/min

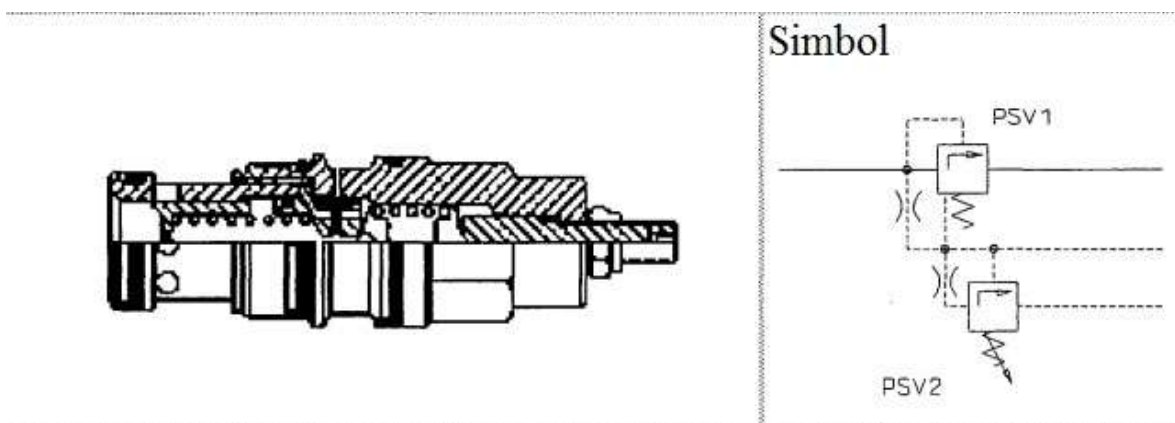


Slika 17. Pumpa ulja [15]

4.5. SIGURNOSNI VENTIL

Sigurnosni ventil je spojen s kontrolnim ventilom i nalazi se u bloku ventila. Ovaj ventil je gljivasti ventil u kombinaciji s klipnim ublaživačem, a pozicioniran je kao katrič koji se stavlja na blok.

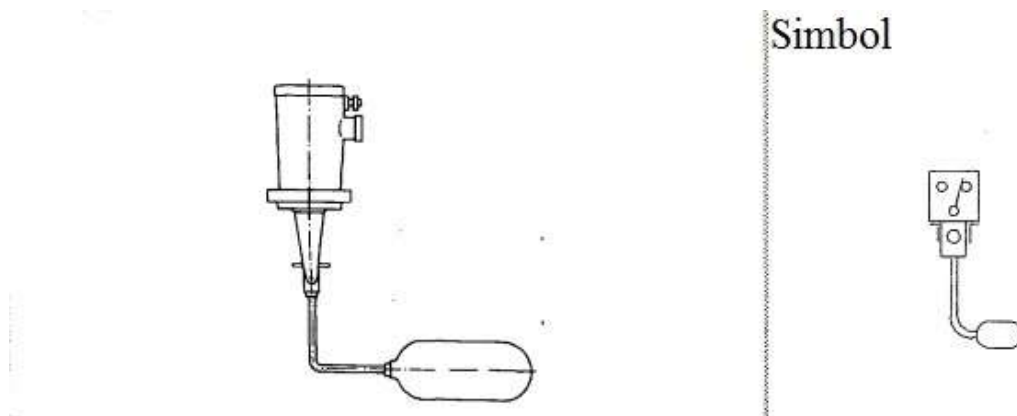
Tlak podizanja ostaje skoro konstantan čak i kada protok naraste. To je postignuto usmjeravajući efekt sila protoka na kapu opruge ventila. Stavljanjem klipnog ublaživača u ventil sprječavamo oscilacije ventila. [14] Na slici 18. je prikazan sigurnosni ventil.



Slika 18. Sigurnosni ventil [15]

4.6. SKLOPKA ZA RAZINU

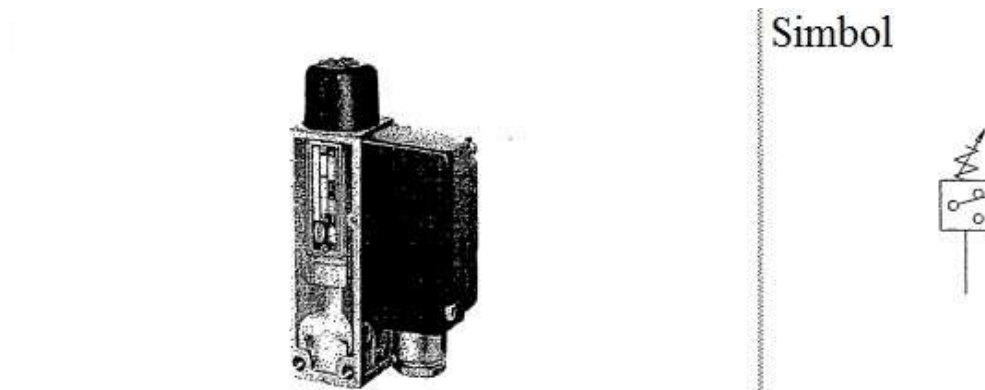
Sklopka koja prati nivo ulja i služi kao senzor za signalizaciju alarma niskog nivoa ulja. Sklopka je pozicionirana u vrhu tanka i lako može biti skinuta i rastavljena u svrhu testiranja. Alarmni nivo je na otprilike 80 % maksimalnog volumena. [14] Na slici 19. je prikazana sklopka za razinu.



Slika 19. Sklopka za razinu [15]

4.7. SKLOPKA TLAKA

Hidraulični sistem je opremljen s 2 sklopke tlaka, jedna za nisko razinu ulja i jedna za blokiranje starta pogonskog motora. Sklopka tlaka radi na principu da je aktivira razlika tlaka u hidrauličnom sistemu. Namještanje tlaka se vrši jednostvnom vrtnjom vijka. Predloženi tlak za alarm niskog ulja i blokiranja motora je 0.3 MPa (3bar).[14] Na slici 20. je prikazana sklopka tlaka.



Slika 20. Sklopka tlaka [15]

4.8. KONTROLNI VENTIL

Kontrolni ventil može biti različitih vrsta i modela. Direktno kontrolirani ventil se koristi za pumpe, koji daje protok ispod 40 l/min. Ako je potreban protok veći od 40 l/min onda se ugrađuje hidraulični glavni ventil i pilot ventil koji se kontroliraju s 2 solenoida. U direktno upravljanim ventilima solenoidi djeluju direktno na vreteno ventila. Ventil ima 3 pozicije rada, 2 radne pozicije i jednu neutralnu. To znači da je protok ulja vođen do tanka da bi rasteretili pumpu i smanjili grijanje ulja. Ovi ventili u slučaju nužde mogu biti kontrolirani ručno.[14]

4.9. VENTIL ZA ODRŽAVANJE TLAKA

Ventil za održavanje tlaka je pozicioniran na cjevi koja vraća ulje, da bi se osigurao tlak ulja na zadanom minimumu za sklopku tlaka. Ventil je direktno upravljani i ima oprugu s kojom se namješta tlak, preporučeni je 3 bar.[14] Na slici 21. je prikazan ventil za održavanje tlaka.

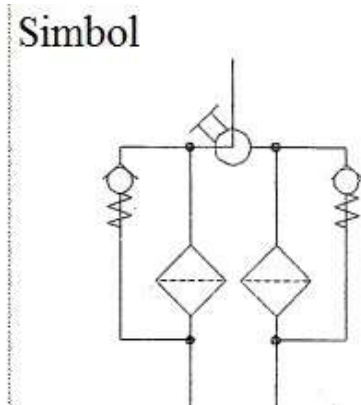


Slika 21. Ventil za održavanje tlaka [14]

4.10. FILTER POVRATA ULJA

Filter povrata ulja je pozicioniran u vrhu tanka u svojem kućištu. Filter je opremljen s 10 mikronskim papirom. Mehanički indikator pruža svjetlosni alarm kada je potrebna zamjena papira zato što nije moguće papir izmjeniti. Filter je također opremljen by-pass ventilom koji sprječava oštećenje elemenata u slučaju začepjenja ili prilikom hladnog starta.

By-pass ventil otvara na tlaku od 2 bar.[14] Na slici 22. je prikazana element filtera ulja.



Slika 22. Filter povrata ulja [14]

/

5. MOGUĆE GREŠKE I ALARMI HIDRAULIČKOG SISTEMA

Hidraulički sistem ima sljedeće alarme:

- alarm za nizak tlak ulja,
- alarm za nisku razinu ulja u tanku,
- automatsko zaustavljanje pogonjenog motora ako je hidraulična pumpa zaustavljena,
- automatsko zaustavljanje pogonjenog motora ako tlak ulja padne ispod dopuštene razine,
- alarm za nisku razinu ulja u gornjem tanku ulja. [14]

5.1. ALARM ZA NIZAK TLAK ULJA

Nizak tlak ulja može biti uzrokovan sljedećim:

- istrošena ili pokvarena hidraulična pumpa,
- pokvaren ili neispravno namješten regulator tlaka,
- pre mala razina ulja u hidrauličnom tanku, što rezultira da pumpa siše zrak. [14]

5.2. ALARM ZA NISKU RAZINU ULJA U HIDRAULIČNOM TANKU

Prevelika potrošnja ulja može biti uzrokovana propuštanjem na:

- brtvi propelerne osovine,
- prstenastim brtvama krila vijka,
- brtvi odzivne osovine,
- na prirubnicama hidrauličnog sistema.

U slučaju alarma za nisku razinu ulja, novo ulje treba dodati ali primarni zadatak nam treba biti pronaći uzrok propuštanja. Propuštanje na propelernoj osovini i prstenastim brtvama na krilima je teško pregledati, ali ako razina ulja u gornjem tanku ulja pada izrazito brzo trebalo bi prekontrolirati dali ima vidljivih mrlja ulja na površini vode poviše tunela brodskog vijka s promjennjivim usponom krila. [14]

5.3. AUTOMATSKO ZAUSTAVLJANJE POGONJENOG MOTORA

Ako kontrolni napon za pogonjeni motor pređe startni kabinet hidraulične pumpe, dolazi do zaustavljanja motora ako pumpa neradi, ali ako tlak ulja padne zbog greške na pumpi motor se ne gasi.

U ovom slučaju kada vidimo alarm sistem može biti zaustavljen ručno. Na nekim postrojenjima se ugrađuje sklopka tlaka koja je spojena na kontrolu napona pogonjenog motora. Tlak za otvaranje ventila se namješta da bude od 0.5 bar do 1 bar ispod alarma za nizak tlak ulja. [14]

5.4. ALARM ZA NISKU RAZINU ULJA U GORNJEM TANKU

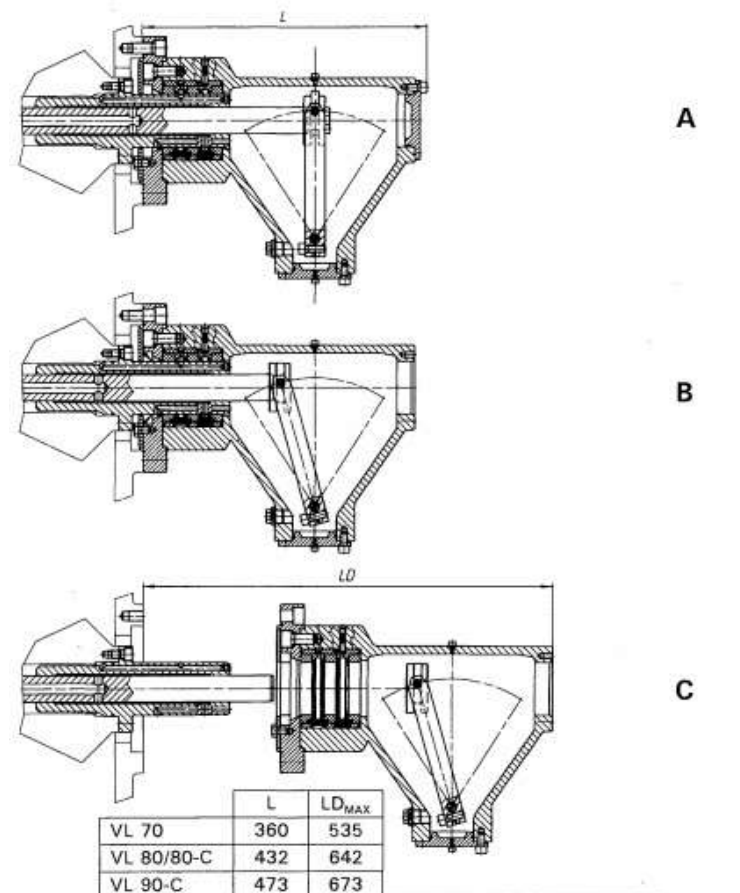
Niska razina ulja u gornjem tanku može biti uzrokovana propuštanjem ulja iz brtve propelerne osovine ili iz prstenaste brtve krila broskog vijka. [14]

6. UREĐAJ ZA DOBAVU ULJA

Uređaji za dobavu ulja za brodske vijke s promjenjivim usponom vijaka se ugrađuju na 3 načina:

- uređaj za dobavu ulja u osovini,
- uređaj za dobavu ulja ispred reduktora,
- uređaj za dobavu ulja integriran u reduktor.

Odabir vrste uređaja za dobavu ulja ovisi vrsti propulzije broda koja može biti direktno pogonjena dvotaktnim motorom ili četverotaktnim motorom s reduktorom. Sva tri tipa sadrže mogućnost zaustavljanja u nuždi i kutiju s ventilima koja će zadržati uspon krila fiksnim u slučaju da dobava hidrauličkog ulja zakaže. Kasnije je ova funkcija zaustavljanja uspona vijka u nuždi od strane klasifikacijskih društava postala obavezna. Na slici 23. je prikazan presijek uređaja za dobavu ulja, a na slici 24. je prikazana unutrašnjost uređaja za dobavu ulja s broda *Empress of the seas*. [16]



Slika 23. Uređaj za dobavu ulja [15]



Slika 24. Unutrašnjost uređaja za dobavu ulja s broda *Empress of the seas* [15]

6.1. UREĐAJ ZA DOBAVU ULJA U OSOVINI

Brodovima koji su opremljeni direktnim propelernim osovina bez reduktora se uređaj za dobavu ulja (*OD-box*) se postavlja u osovinu. Model *ODS* je namjenjen za ovu vrstu brodova i sastoji se od prstenaste brtve na ulazu ulja, hidrauličnu prirubnicu, povratnu vezu o usponu krila i kutiju s ventilima. Ovaj princip osigurava brzu montažu i radialno postavljene rupe na velikom dijametri prirubnice, te su posebno dizajnirane da se izbjegne porast opterećenja. Na slici 25. je prikazan uređaj za dobavu ulja unutar osovine [16]



Slika 25. Uređaj za dobavu ulja u osovini [17]

6.2. UREĐAJ ZA DOBAVU ULJA ISPRED REDUKTORA

Brodovima koji su opremljeni četverotaktnim motorima se uređaj za dobavu ulja postavlja odmah ispred reduktora. Model *ODF* se sastoji od istih elemenata kao i model *ODS* i dolazi u više izvedbi po veličini u ovisnosti o izabranoj vrsti brodskog vijka. Za duge osovinske vodove s jednom ili više srednjih osovine poželjno je koristiti model *ODS* uređaja za dobavu ulja, koji će osigurati sistem s kratkom povratnom vezom koja će osigurati veću preciznost i kontrolu postavki uspona vijka.[16] Na slici 26. je prikazan uređaj za dobavu ulja ispred reduktora.



Slika 26. Uređaj za dobavu ulja ispred reduktora [17]

6.3. UREĐAJ ZA DOBAVU ULJA INTEGRIRAN U REDUKTOR

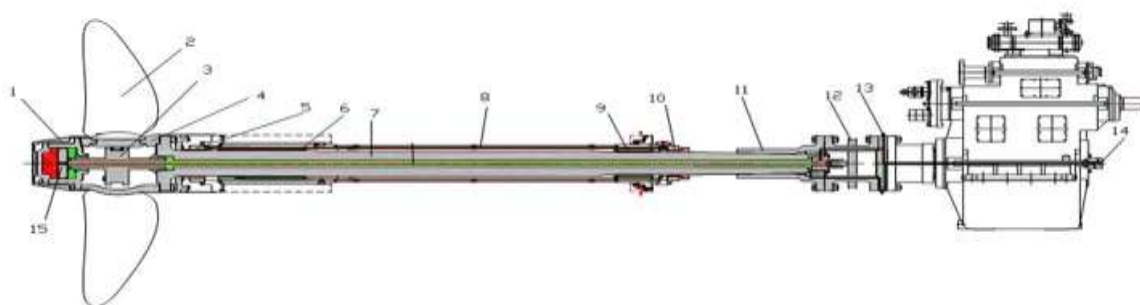
Brodovima koji su opremljeni reduktorima s ugrađenim uređajima za dobavu ulja i sistemom za kontrolu uspona krila uvelike manje prostora koriste, a osim pumpe u pričuvi (*stand-by*) nikakva druga vanjska hidraulična snaga im nije potrebna.[16] Na slici 27. je prikazan uređaj za dobavu ulja integriran u reduktor.



Slika 27. Uređaj za dobavu ulja integriran u reduktor [17]

7. POSTROJENJE BRODSKOG VIJKA S PROMJENJIVIM USPONOM KRILA

Na slici 28. je prikazano postrojenje s brodskim vijkom promjenjivog uspona u njegovim dijelovima.



Slika 28. Postrojenje s brodskim vijkom promjenjivog uspona [22]

Tablica 2. Dijelovi postrojenja s brodskim vijkom promjenjivog uspona krila [22]

1. Cap	Glavina vijka
2. Blade	Krila vijka
3. Yoke	Dvokraka poluga
4. Hub	Glavčina
5. Aft seal	Krmena brtva
6. Aft bearing	Kremni ležaj
7. Shaft	Propelerna osovina
8. Stern tube	Statvena cijev
9. Forward bearing	Prednji ležaj
10. Forward seal	Prednja brtva
11. Coupling	Prirubnica
12. Pitch indicator device	Uređaj za kontrolu kuta krila
13. Non-return valve	Nepovratni ventil
14. Oil distribution box (OD)	Uređaj za dobavu ulja
15. Servo cylinder	Servo cilindar

7.1. REDUKTOR

Brodski reduktori imaju važnu ulogu u prenošenju snage porivnog motora na brodski vijak, također njihova zadaća je da osiguraju gladak prijelaz između prenošenja snage na brodski vijak i ne prenošenja, što znači dali je spojka pritisnuta ili ne te da osiguraju tišu operaciju zupčanika i smanjenje vibracija.

Skupa ove značajke su ključne da osiguraju funkcionalnost plovila. Na brodovima se najviše koriste zupčasti reduktorski prijenosi koji se sastoje od niza zupčanika. [19] Formula za prijenosni omjer izgleda ovako:

$$i = n_1/n_2 = d_2/d_1 = z_2/z_1 \quad (8)$$

gdje je:

I = prijenosni omjer,

*n*₁ = broj okretaja pogonskog zupčanika,

*n*₂ = broj okretaja gonjenog zupčanika,

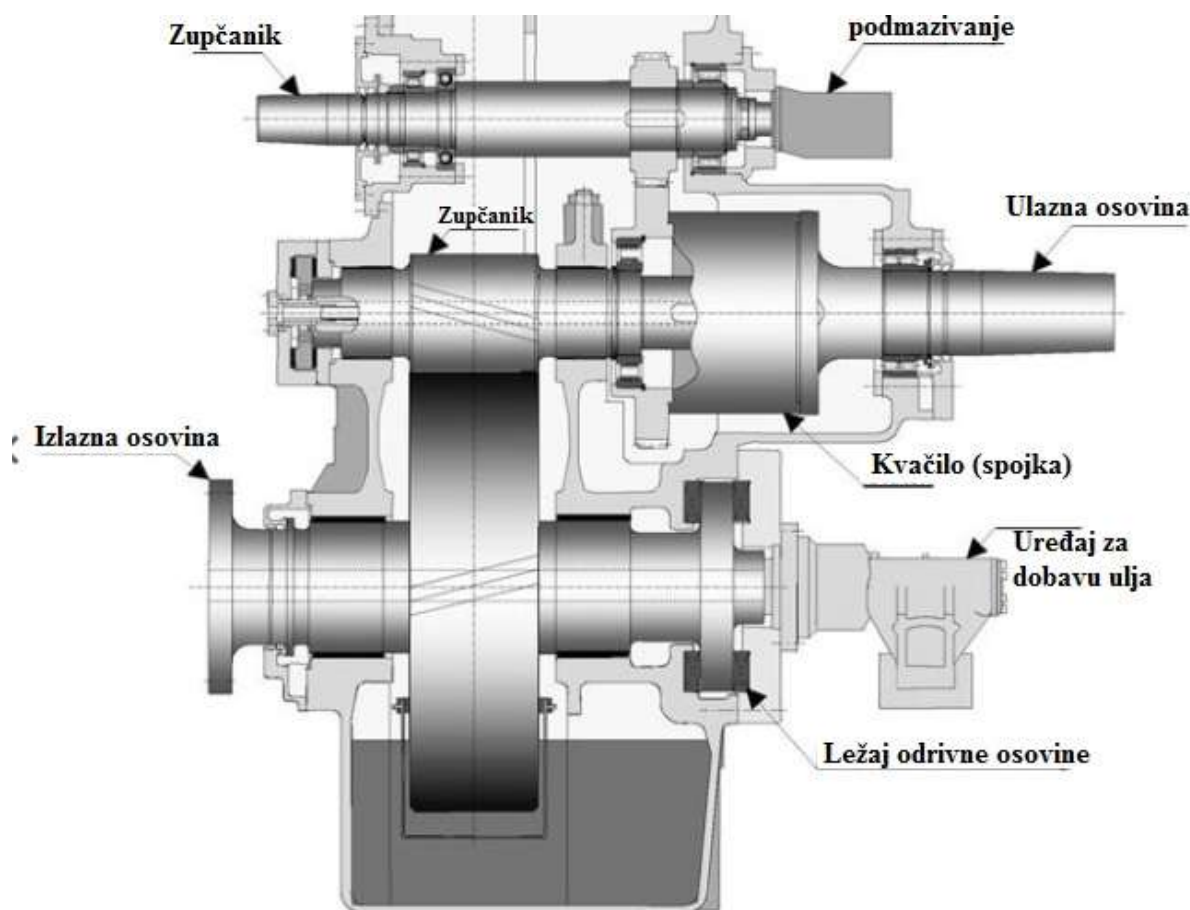
*z*₁ = broj zubaca pogonskog zupčanika,

*z*₂ = broj zubaca gonjenog zupčanika,

*d*₁ = radijus pogonskog zupčanika,

*d*₂ = radijus gonjenog zupčanika.

Slika 29. prikazuje unutrašnjost jednostupanjskog wartsila reduktora s kvačilom (spojkom).



Slika 29. Unutrašnjost jednostupanjskog wartsila reduktora s spojkom [18]

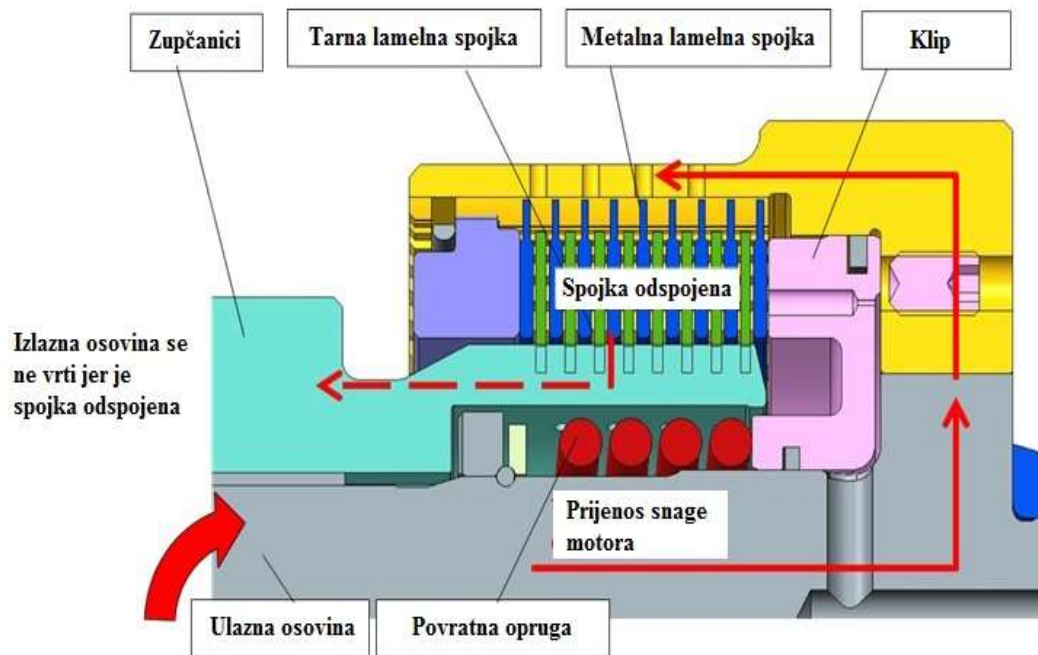
7.1.1. Unutrašnji dijelovi i princip rada reduktora

Glavni dijelovi od kojih se sastoji brodski reduktor za velike motor su ulazna osovina koju pokreće motor, izlazna osovina koja dalje prenosi snagu do broskog vijka, više lamelna spojka mokrog tipa koja služi za spojiti i odspojiti snagu na propelernu osovina, zupčanici koji smanjuju i prilagođavaju brzinu okretaja motora na željenu i hidraulična kontrolna jedinica koja regulira koliki je tlak ulja potreban lamelama, hladnjak ulja.

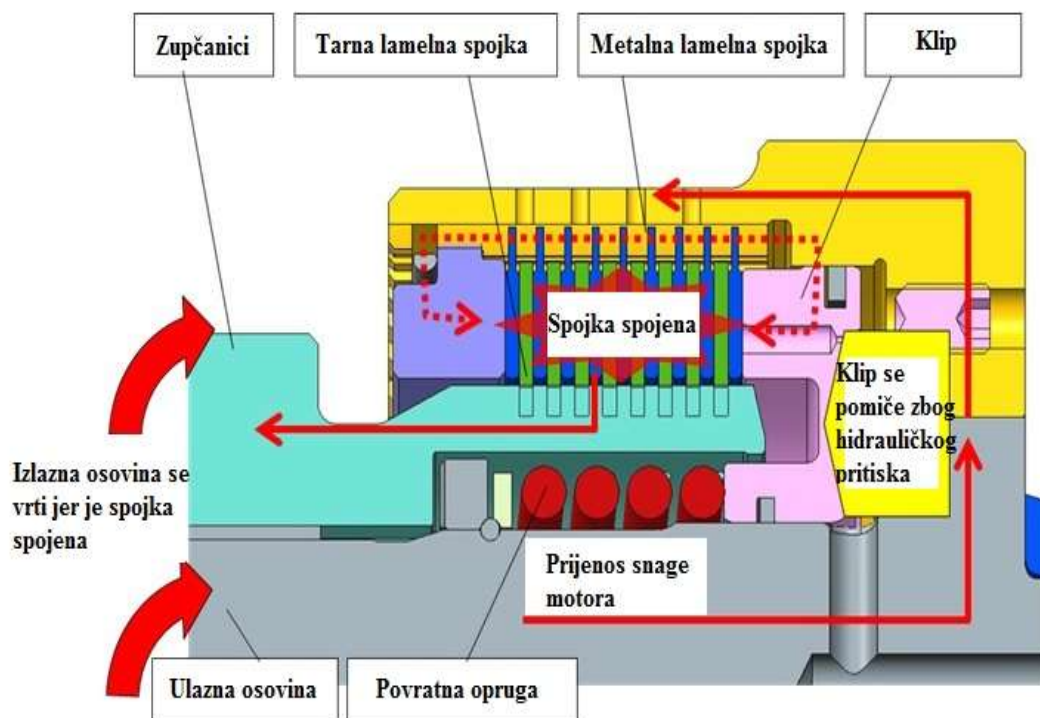
U slučaju kada je spojka odspojena lamele se nederaju, jedan dio lamele je spojen preko zupčanika na mehanizam koji pogoni izlaznu osovina, a drugi dio lamela je spojen na mehanizam koji prenosi snagu motora. Pomicanjem poluge za spajanje spojke aktiviramo mehanizam koji podiže hidraulički pritisak na klip spojke.

Pokretan hidrauličkim tlakom klip kliže u stranu, stišće lamele sve do trenutka dok se one skroz nespoje, rezultat toga je taj da se laemele vrte jednakom brzinom te prenose

snagu motora od ulazne osovine preko zupčanika do izlazne osovine.[19] Na slikama 30. i 31. se vidi razlika kada je spojka spojena i kada je spojka odspojena.



Slika 30. Spojka odspojena [19]



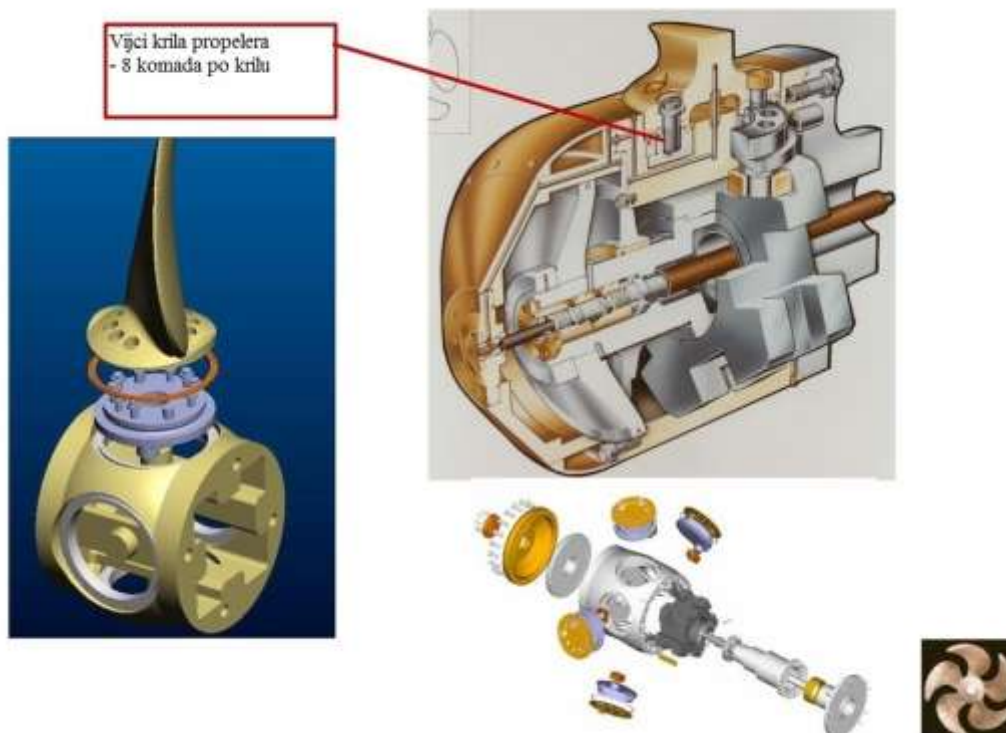
Slika 31. Spojka spojena [19]

8. GLAVČINA BRODSKOG VIJKA S PROMJENJIVIM USPONOM KRILA

Hidraulični servo motor za namještanje uspona krila je sastavni dio dizajna glavčine. Propelerna glavčina je pričvršćena vidama na dio propelerne osovine s prirubnicom koja je šuplja u svrhu protoka ulja kroz nju.

Servo klip koji je pričvršćen vidama na glavu za kontrolu uspona tvori hidraulični servo motor zajedno s glavinom klipa. Visokotlačni sistem servo ulja je na kraju glavčine potpuno izoliran od mehanizma za regulaciju uspona krila i također od prirubnica krila, što znači da su brtve krila podvrgnute gravitacijom tlaku ulja.

Koristeći servo klip velikog dijametra i izjednačavanjem oblika krila, tlak ulja i reakcijske sile su svedene na minimum. Brtveni prstenovi krila se pozicioniraju između sjedišta krila i glavčine vijka.[19] Na slici 32. je prikazana unutrašnjost glavčine broskog vijka s promjenjivim usponom krila.



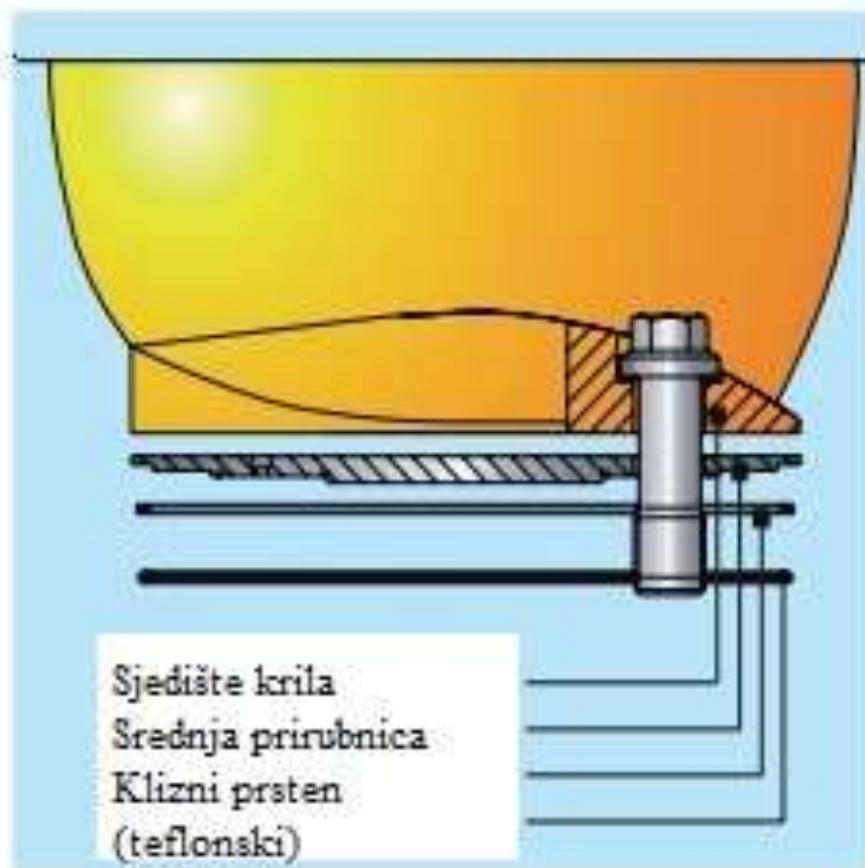
Slika 32. Prikaz unutrašnjosti glavčine broskog vijka s promjenjivim usponom krila [19]

8.1. BRTVLJENJE I INSPEKCIJA BRODSKOG VIJKA

Brtveni prsten krila se postavlja između sjedišta krila i glavčine broskog vijka, komprimirana (o- ring) gumena brtva pritišće teflonski klizni prsten na sjedište krila. Ovaj dizajn omogućava maksimalnu pouzdanost i brtvljenje bez ikakvog curenja, također i usljed velikih abrazivnih oštećenja.

Dodatno je moguće ugraditi srednju prirubnicu koja omogućava izmjenjivanje krila broskog vijka ispod mora. Za servisiranje i inspekciju unutrašnjih dijelova glavčine ona ostaje pričvršćena za prirubnicu na osovini tokom rastavljanja tako da se izbjegne potreba za velikim dizalicama.

Pristup svim unutarnjim dijelovima je moguć bez skidanja krila broskog vijka što znatno smanjuje vrijeme potrebno za pregled i inspekciju za vrijeme dokovanja.[19] Na slici 33. je prikazan način spajanja krila broskog vijka.

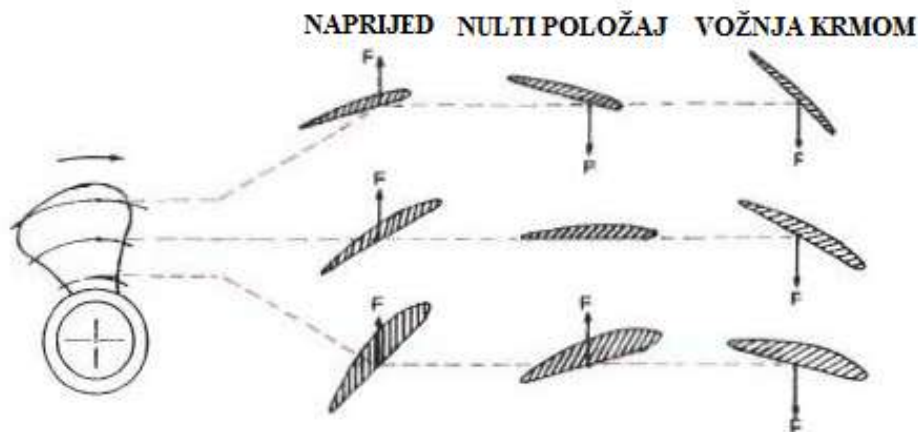


Slika 33. Prikaz spajanja krila broskog vijka [19]

9. MANEVRIRANJE S BRODOM OPREMLJENIM S BRODSKIM VIJKOM S PROMJENJIVIM USPONOM KRILA

Kut krila kod *CPP* (*eng. controllable pitch propeller*) se kontrolira hidraulički kroz sistem koji se sastoji od pumpe, klipa, križne glave i prstenova vratila krila. Klip, križna glava i prstenovi vratila se nalaze u glavini vijka. Ulje visokog pritiska koje djeluje s obe strane klipa pomiče klip aksijalno unutar glavine vijka.

Mehanizam koji kontrolira pomicanje krila se nalazi u glavini vijka, taj mehanizam može biti upravljan iz strojarnice i s mosta. U slučaju da hidraulički sistem zakaže, krila se mogu blokirati u poziciji prema naprijed uz pomoć blokirajućeg uređaja.[21]



Slika 34. Promjena uspona krila [21]

Na slici 34. je prikazan presjek krila broskog vijka, uzimajući za pretpostavku da se brod kreće prema naprijed i da strelice na slici prikazuju smjer proizvedene sile koja gura brod prema naprijed.

Kada su krila u nultoj poziciji, sile propulzije koje djeluju s obe strane vijka su jednake po magnitudi ali suprotne u smjeru. Iako je propulzijska sila nula, brodski vijak i dalje absorbira i pretvara veliku količinu energije da stvori turbulencije.

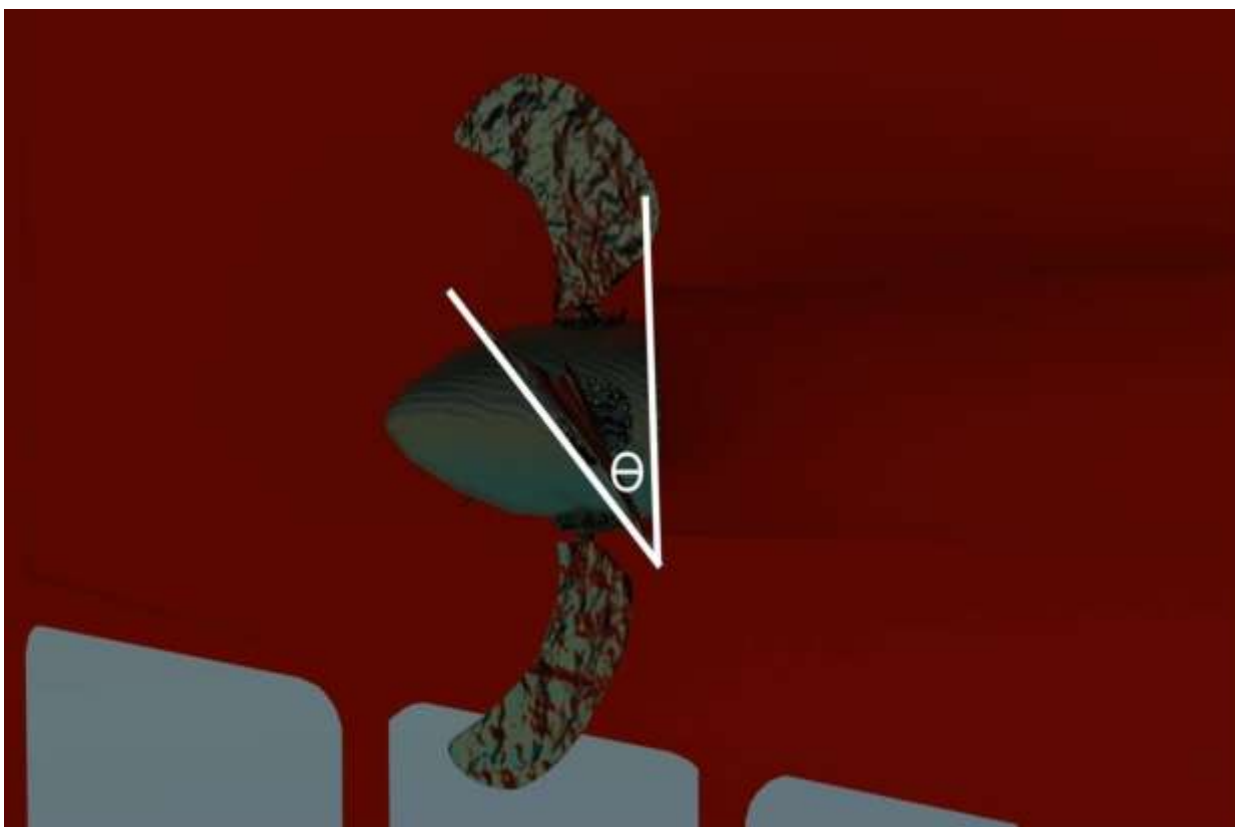
U slučaju da brod treba ići u suprotnom smjeru prema nazad, krila se pomiču još više prema naprijed, što rezultira propulzijski potisak prema naprijed te gura brod prema nazad.

9.1. KRETANJE PREMA NAPRIJED

Brodski vijak s promjenjivim usponom krila kod vožnje prema naprijed nije ograničen s postepenim ubrzavanjem od (*eng. Dead slow ahead*) do (*eng. full ahead*) kao što je to primjerkod brodskih vijaka s fiksnim usponom krila. Brzina je neovisna i promjenjiva, jednostavnim namještanjem na kontroli kombinacije.

Namještanje uspona krila je također moguće namjestiti na poziciju za jako male brzine tako da u ovim situacijama brodski vijak i kormilo su spremni i aktivni te količina kretanja ostaje dovoljna da brod reagira na pomicanje kormila puno duže nego je to uobičajeno.

Ova mogućnost je izrazito povoljna u usporedbi s brodskim vijcima s fiksnim krilima gdje brzina za (*dead slow*) katkada može biti čak i pet do šest milja, zbog viška broja okretaja koji moraju biti zadovoljeni da se motor nebi ugasio.[22] Na slici 35. je prikazan brodski vijak s položajem krila postavljenim za vožnju prema naprijed.

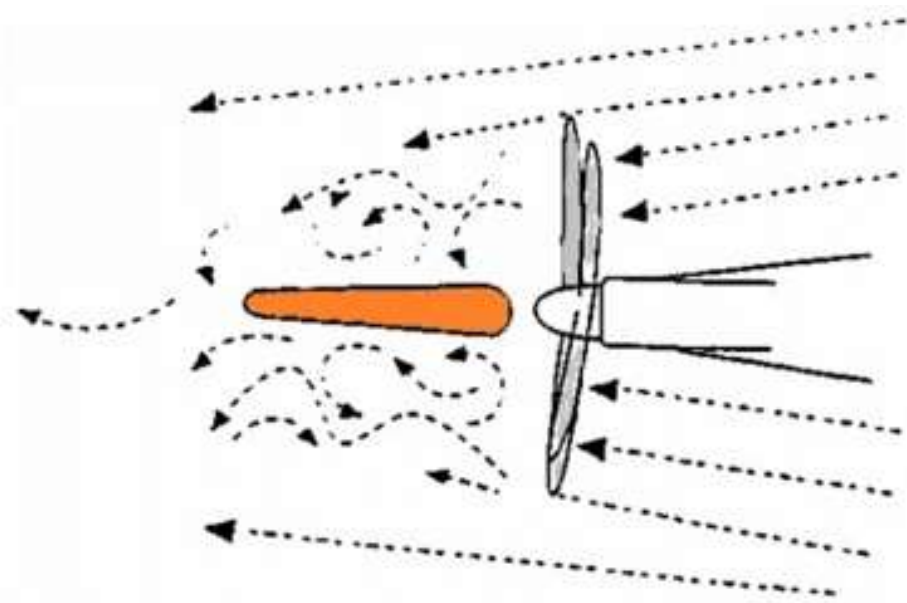


Slika 35. Brodski vijak s položajem krila za vožnju prema naprijed [23]

9.2. USPORAVANJE BRODA

U slučajevima kada se traži zaustavljanje broda ili (low speed) krila brodskog vijka su postavljena s velikom finoćom i preciznošću, do mjere da kada su gledane s krme izgledaju otvoreno kao ventilator, a u pokretu vijak izgleda kao disk ili zatvoreni kotač.

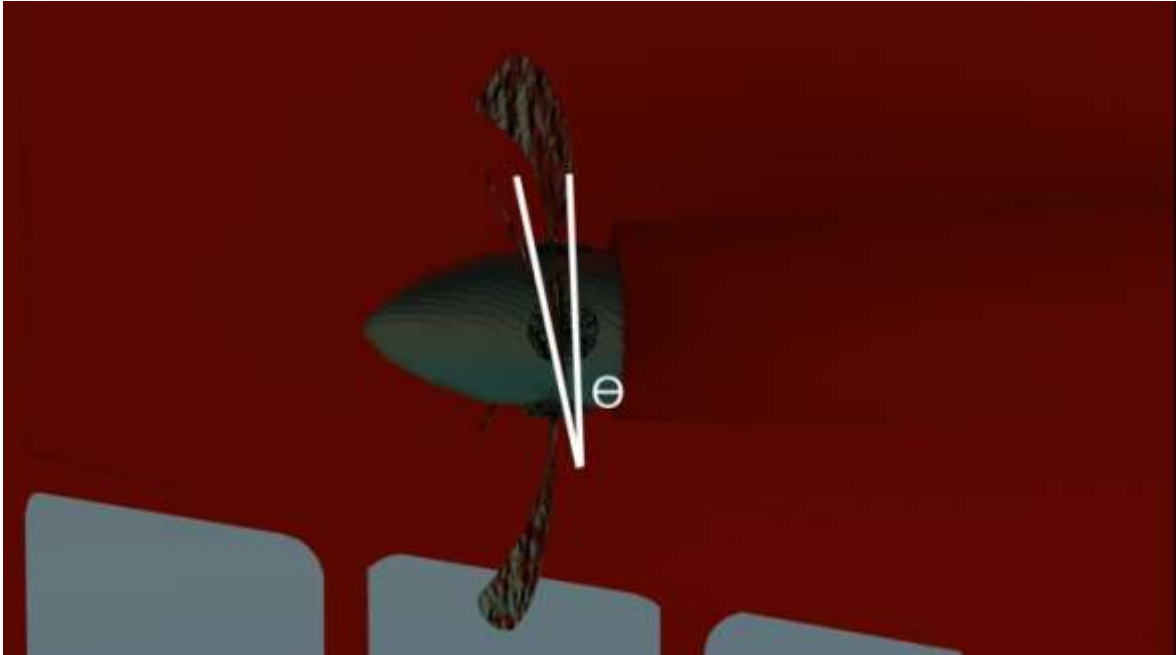
Ako je brzina vijka prevelika i nepodudara se s brzinom broda, tijekom vode kroz vijak će biti ograničen i velika količina turbulencije će se stvoriti iza vijka što utječe na upravljanje broda kormilom. Na slici 36. je prikazan utjecaj otvorenog vijka na kormilo broda i njegovo manevriranje. [22]



Slika 36. Utjecaj otvorenog vijka na kormilo broda [23]

Upravo iz ovih razloga brzina broda se mora smanjivati sporo i postepeno, isto kao i kod velikih brodova koji su nestabilni kod skretanja, kormilo broda će biti zaštićeno i upravljivost kormilom postaje slabo.

Ovakvu vrstu problema kod usporavanja možemo smatrati problemom ali nesmiemo zaboraviti da usprkos lošem skretanju pri velikim brzinama, brodski vijci s promjenjivim kutom krila su odmah spremni za promjenu uspona što rezultira promjeni brzine, te nisu ograničeni dobavom zraka za paljenje motora ili odgode zbog preokretanja motora. kao što je to slučaj kod vijaka s fiksnim krilima.[22] Na slici 37. je prikazan brodski vijak s položajem krila postavljenim prilikom usporavanja.



Slika 37. Brodski vijak s položajem krila prilikom usporavanja [23]

9.3. POPREČNI POTISAK

Poprečni potisak je jedan od najčešćih problema s kojim se suočavaju časnici, a zabrinutost dolazi zbog nesigurnosti prilikom vožnje krmom u koju stranu će se pramac broda pomaknuti i dali će uopće. Da bi odgovorili na ovo pitanje moram znati na koju stranu se okreće brodski vijak gledajući s krme.

Kod velike većine brodskih vijaka s promjenjivim usponom krila to je u smjeru obrnutom od kazaljke na satu i oni su zvani ljevokretni. Vrlo je važno da prilikom manevriranja brodom nepomiješamo ljevokretni brodski vijak s promjenjivim usponom krila s ljevokretnim brodskim vijkom s fiksnim krilima, iz razloga što se brodski vijak s promjenjivim kutem krila cijelo vrijeme rotira istom brzinom.

Prilikom vožnje krmom jedino uspon krila se promjenio skroz prema naprijed i njime dajemo kontrolu, ali se on i dalje vrti ljevokretno. Efekt u vožnji je sada sličan kao i kod desnokretnog broskog vijka s fiksnim krilima koji vozi krmom. Protok i sila vode kroz brodski vijak se usmjerava na desni kvartet broda i može biti toliko jaka da potisne krmu u lijevu stranu što rezultira da pramac bude naglo potisnut u desno. Jako je važno znati da poprečni potisak kod nekih brodova može biti slab i neosjetan, zbog virova i turbulencija koji se stvaraju oko krila broskog vijka.

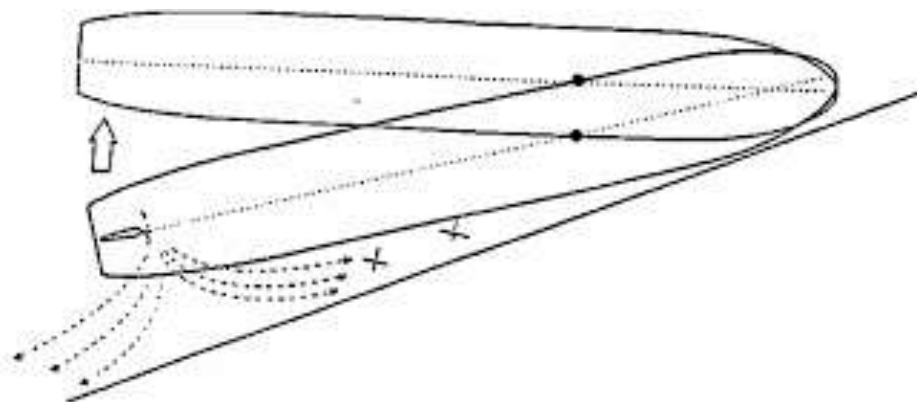
To je rezultat specifičnog dizajna i limitacija u gradnji kod određenih brodova, na primjer kada je brodski vijak s promjenjivim kutom krila dizajniran da radi na malim brzinama s visokom preciznošću uspona krila, ali pri velikim okretajima osovine.

U drugim slučajevima prilikom prebacivanja kretanja broda iz prema naprijed u prema krci, donji dijelovi krila broskog vijka mogu biti postavljeni u grubom položaju što također može dovesti do stvaranja virova oko broskog vijka.

Sve ove nabrojane karakteristike mogu imati štetne efekte pri vožnji krcmom u usporedbi s brodovima koji imaju brodski vijak s fiksnim krilima.[22] Na slici 38. je prikazan brodski vijak s položajem krila prilikom vožnje krcmom, a na slici 39. je prikazan utjecaj poprečnog potiska na brod.

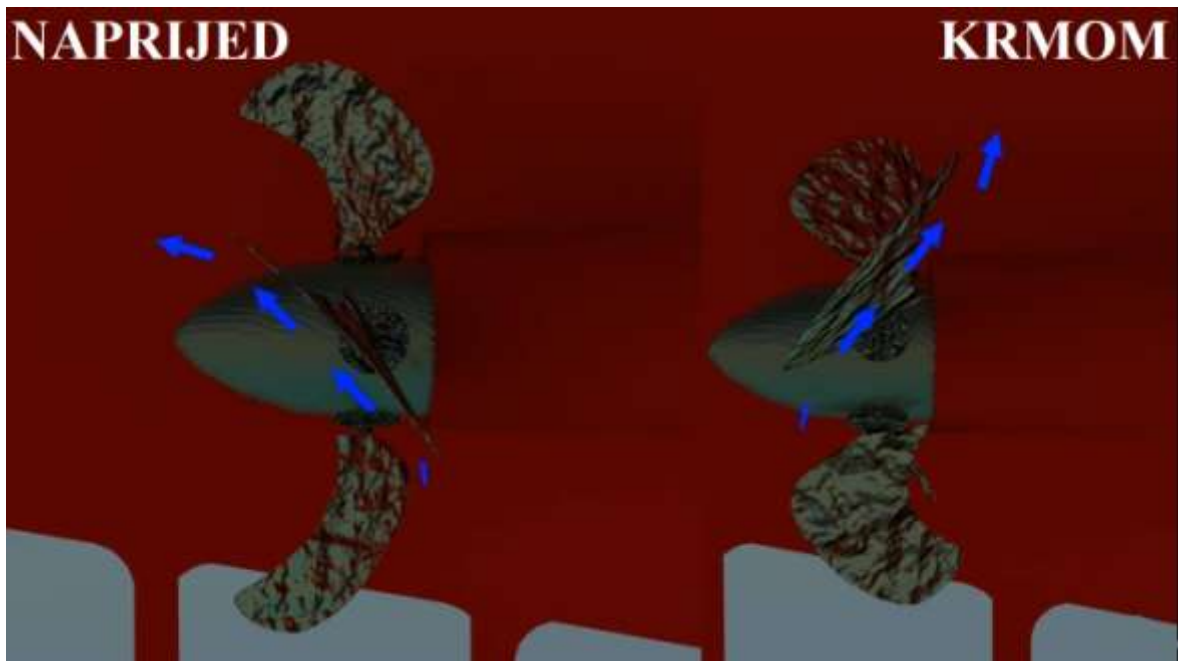


Slika 38. Brodski vijak s položajem krila prilikom vožnje krcmom [23]



Slika 39. Utjecaj poprečnog potiska na brod [22]

Slika 40. prikazuje razliku u položaju krila kod brodskog vijka u božnji naprijed i vožnji krmom.



Slika 40. Razlika položaja krila brodskog vijka u vožnji prema naprijed i krmom [23]

10. PRIMJER BRODA AHTS BRODOSPAS ALFA

Brodospasov brod *AHTS ALFA* je drugi u nizu *Damenovih* najnovijih i najvećih tegljača. Brod je građen kao sestrinski brod s *Brodospas Betom* u Rumunjskom brodogradilištu *Damen Galati* 2008 godine.

Brod je rađen u svrhu opskrbe na naftnim bušotinama, tegljenja, manipulacija sidrima, spašavanje na moru i pružanje pomoći. Brod ima certifikat *Bureau Veritas* brodska opskrba plovila i certifikat Hrvatskog registra **100 AI* što znači da ima neograničenu slobodu navigacije.

Integrirani navigacijski sustav vodi brod u plovidbi i s ostalim računalnim sustavima omogućuje tegljenje i manipulaciju na otvorenoj krmnoj palubi. Brod ima ugrađen *DP* sustav dinamičkog pozicioniranja koji drži brod na mjestu unatoč velikim valovima.[25] Na slikama 41. i 42. je prikazan brod *Brodospas Alfa*.



Slika 41. *Brodospas Alfa* [25]



Slika 42. Brodospas AHTS Alfa [25]



Slika 43. Brodski motor CAT C280-12 4060 kW [27]

Propulziju broda *Alfa* čine 2 dizelska motora *CAT C280-12* snage po 4060 kW koji preko reduktora pogone dva brodska vijka s promjenjivim usponom krila s sapnicama modela *Van de Giessen OPTIMA* s unutrašnjim promjerom od 3400 mm, a kormilo broda čini dvodijelno kormilo s klapnama. Električnu energiju proizvode dva dizel generator *CAT C18* s po 408 kW i još jedan *CAT C9* generator s 163 kW. Strojarnica je u potpunosti automatizirana i cijelim kompleksom se upravlja s mosta i iz upravljačke kabine u strojarnici.[25] Na slici 43. je prikazan jedan od dva pogonska dizel *CAT* motora, a na slikama 44. i 45. je prikazan brod *DAMEN AHTS 200* koji je sestrijski brod s *Alfom*.



Slika 44. Damen AHTS 200 [26]



Slika 45. Damen AHTS 200 [26]

10.1. TEHNIČKI PODACI BRODA

- Duljina – 67.10m
- Širina – 15m
- Gaz – 5.50m
- Nosivost – 1913t
- Najveća Brzina – 15čv
- Optimalna brzina – 12čv
- Sila tegljenja – 130t
- Glavni motor – 2x CAT C280-12 460 kW
- Brodski vijci – 2x brodski vijak s promjenjivim uponom krila u *optima* sapnicama 3400 mm
- Pramčani vijak– 2x brodski vijak s promjenjivim uponom krila 1300mm
- Krmeni vijak - brodski vijak s promjenjivim uponom krila 1300mm
- Osovinski generator – 2x 1000 kW na 1800 o/min (440V, 60HZ)
- Set generatora – 2x CAT C18-TA, po 408 kW na 1800 o/min (440V, 60HZ)
- Pomoćni generator – CAT C9-TA po 163 kW na 1800 o/min (440V, 60HZ)

10.2. MANEVRIRANJE BRODOSPAS ALFOM

Glavni sistem za manevriranje je baziran na mikroprocesoru i daljinski upravlja uspon krila vijka i broj okretaja motora. Ovi faktori zajedno odlučuju o veličini i smeru propulzijske sile koja se generira na broskom vijku. Kontrolni sistem dobiva naređenja od opreme za manevriranje, a to su polugice na mostu ili u strojarnici prikazane na slici 46, te on aktivira odgovarajuće komande prema hidrauličkoj kontroli uspona krila vijka i prema letvi goriva kojom se reguliraju okretaji motora. Na mostu kontrolni sistem cijelo vrijeme prikazuje trenutne parameter uspona krila i broj okretaja osovine motora. [14] Na slikama 46. i 47. su prikazane komande na kontrolnom mostu broda *ALFA*.



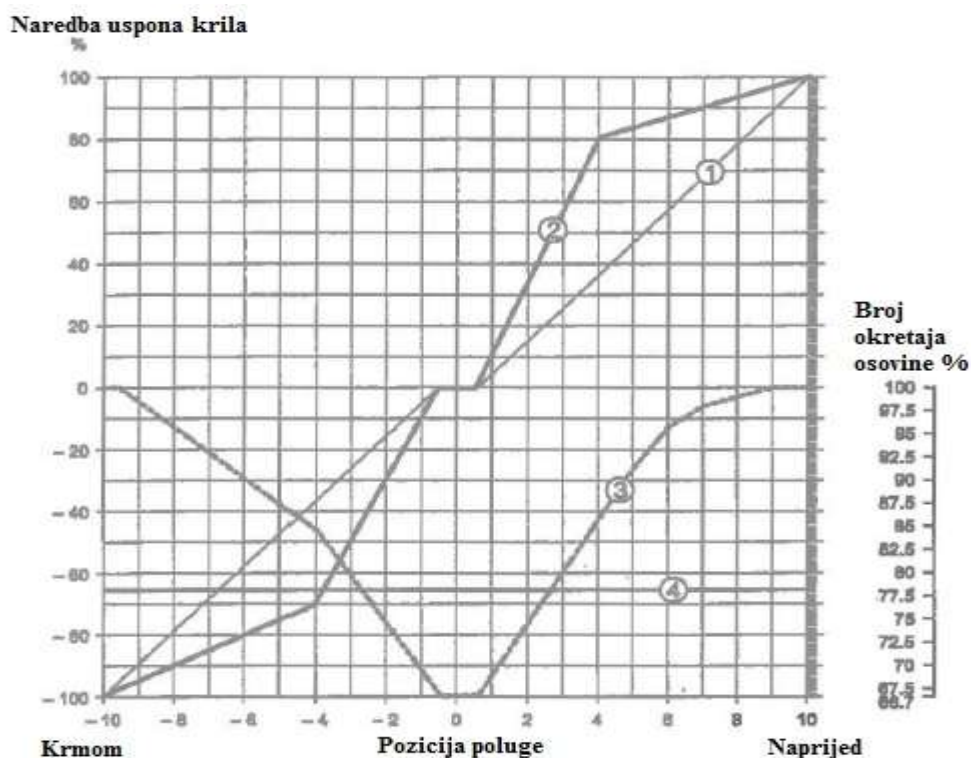
Slika 46. Komande na mostu [26]



Slika 47. Most broda ALFA [26]

10.3. KONTROLA POTISKA

Kada operator pomakne polugicu za kontrolu potiska naprijed ili nazad, kontrola potiska signalizira do elektronički upravljane jedinice gdje se signal pretvara u naredbu za uspon krila vijka i naredbu za položaj letve volana u ovisnosti o kombinatorskom dijagramu. Nakon što signal dođe do kontrolora uspona on ga uspoređuje sa signalom povratne veze s brodskog vijka i u ovisnosti o tome šalje signal hidrauličkom sistemu o potrebnim promjenama u usponu krila. [14]



Slika 48. Kombinatorski dijagram [14]

Objašnjenje dijagrama:

- 1 = Postavke uspona krila pri konstantnom broju okretaja i kada je motor odspojen
- 2 = Postavke uspona krila u kombiniranom režimu
- 3 = Postavke broja okretaja u kombiniranom režimu
- 4 = Postavke broj okretaja u režimu konstantnog broja okretaja

Uzimajući za primjer prema poziciji polugica kontrolni sistem postavlja uspon krila vijka prema kombinatorском dijagramu iz slike 48. Ako je polugica namještena u položaju 5 prema naprijed u kombiniranom režimu rada sistem će donijeti naredbu da uspon krila od 85 % i broj okretaja motora od 90 %. [14] Slika 49. prikazuje *CPP* propeller s broda *ALFA*.



Slika 49. Primjer brodskog *CPP* vijka s broda *ALFA* [26]

11. ZAKLJUČAK

Vrste pogona brodova se mijenjaju iz dana u dan, pogotovo uz današnju tehnologiju, a mislim da će u budućnosti to još više dolaziti do izražaja.

Tema ovog rada je bila brodski vijak s promjenjivim usponom krila i to je samo jedna od tehnologija kojom se brodovi kreću diljem svijeta. Kroz rad smo mogli vidjeti sve od početaka brodske propulzije i vrste propulzija na brodovima do materijala izrade brodskih vijaka i njihovo proračunavanje.

Brodski vijak s promjenjivim usponom krila je jako kompleksan sustav u kojem sve od čovjekovog faktora do održavanja sustava mora raditi perfektno, a uz sve to ima jako osjetljivu hidrauliku

Postoje razne vrste propulzije brodova diljem svijeta i svakom brodu odgovara druga vrsta propulzije zbog njegove namjene, karakteristika, veličine broda i lokacija rute na kojima vozi. Što jednom brodu paše nemora značiti da će pasati i drugom brodu različitih karakteristika.

Na kraju rada je dan primjer s broda *Hrvatske* firme *Brodospas Alfa* te je detaljno opisan sistem na tom brodu i njegovo korištenje uz sve specifikacije broda. Želim se zahvaliti svome ocu koji je također brodstrojar, i koji mi je pomogao u pisanju ovog rada svojim znanjem i objašnjavanjem te pribavkom materijala za pisanje ovog završnog rada.

LITERATURA

- [1] https://www.pfri.uniri.hr/web/dokumenti/uploads_nastava/20190506_085211_martino_vic_Osov._vod.propulzija.pdf
- [2] Dvornik, S., Sveučilište u Splitu, Pomorski fakultet u Splitu, Nastavni materijali za predavanja iz kolegija Otpor i propulzija broda, Split, 2018
- [3] <http://maritime-engineering.blogspot.com/2018/06/what-type-of-propeller-used-on-ship.html>
- [4] <https://www.nauticexpo.com/prod/schaffran-propeller-service/product-31586-358598.html>
- [5] <https://www.boatingmag.com/improving-propeller-efficiency/>
- [6] <https://gcaptain.com/abb-claims-10-percent-fuel-efficiency-with-new-azipod-propulsion-units/>
- [7] https://www.reddit.com/r/MachinePorn/comments/1bwqbg/voith_schneider_propellers_on_a_ferry_under/
- [8] <https://www.marineinsight.com/naval-architecture/understanding-water-jet-propulsion-working-principle-design-and-advantages/>
- [9] <https://www.marineinsight.com/naval-architecture/propeller-types-of-propellers-and-construction-of-propellers/>
- [10] Ozretić, V.: Brodski pomoćni strojevi i uređaji. Liburnija – Rijeka, 1980.
- [11] <http://www.crewtoo.com/crew-life/lifestyle/you-spin-me-right-round-the-marine-propeller/>
- [12] <https://phys.org/news/2014-10-greener-ship-propellers.html>
- [13] <https://www.heliciel.com/en/aerodynamique-hydrodynamique/cavitation-%20helices-hydrofoils.htm>
- [14] Kamewa, A wickers P.L.C company.: TUNNEL THRUSTER (Hydraulic system manual)
- [15] John crane-Lips.: Controllable pitch propeller installation part 1. Nizozemska, 2000.
- [16] https://maritimeexpert.files.wordpress.com/2016/08/controllable-pitch-propeller_man.pdf
- [17] <https://www.rolls-royce.com/~media/Files/R/Rolls-Royce/documents/marine-product-finder/propulsion-brochure.pdf>
- [18] <https://www.wartsila.com/encyclopedia/term/reduction-gear-gearbox>

- [19] https://www.yanmar.com/global/about/technology/technical_review/2020/0326_6.html
- [20] <https://www.youtube.com/watch?v=qWtg4owBmuQ>
- [21] <https://www.brighthubengineering.com/naval-architecture/32845-cpp-controllable-pitch-propellers-explained/#how-variable-pitch-propellers-work>
- [22] <https://cultofsea.com/ship-handling/basic-propeller-types/>
- [23] <https://www.youtube.com/watch?v=sB3rnfwNh30>
- [24] <http://www.titanicology.com/Titanica/SpeedandRevolutions.htm>
- [25] <http://www.brodospas.net/Flota/ANCHORHANDLINGTUGSUPPLYVESSELS/BrodospasBeta/tabid/154/Default.aspx>
- [26] <https://www.damenmc.com/en/products/nozzles/optima-nozzles>
- [27] http://www.teknoxgroup.com/si/novice/novice/novica/?tx_ttnews%5Btt_news%5D=363&cHash=2aa298ec80d28001a9db0f07b409abc2

POPIS SLIKA

Slika 1. Brodski vijak s fiksnim usponom krila [3].....	3
Slika 2. Brodski vijak s fiksnim usponom krila u radionici [4].....	3
Slika 3. Brodski vijak s promjenjivim usponom krila [5]	4
Slika 4. Peterokrilni brodski vijak u sapnici [5]	5
Slika 5. Pod-propulzor u sapnici [6].....	6
Slika 6. Cikloidni propulzor [7].....	7
Slika 7. Vodomlazni propulzor s unutarnjim dijelovima [8].....	8
Slika 8. Dijelovi brodskog vijka [2]	9
Slika 9. Prikaz tijela za pokus slobodne vožnje [2].....	11
Slika 10. Dijagram vijka u slobodnoj vožnji [2]	12
Slika 11. Nastajanje helikoide [2]	13
Slika 12. Trokut uspona vijčanice [2].....	14
Slika 13. Prikaz slipa brodskog vijka [24].....	15
Slika 14. Primjer kavitacije vijka [13].....	16
Slika 15. Proces izljevanja legure brodskog vijka u njegov kalup [12]	17
Slika 16. Prikaz hidrauličkog sistema [20].....	19
Slika 17. Pumpa ulja [15]	21
Slika 18. Sigurnosni ventil [15].....	21
Slika 19. Sklopka za razinu [15].....	22
Slika 20. Sklopka tlaka [15]	22
Slika 21. Ventil za održavanje tlaka [14]	23
Slika 22. Filter povrata ulja [14].....	24
Slika 23. Uređaj za dobavu ulja [15]	27
Slika 24. Unutrašnjost uređaja za dobavu ulja s broda <i>Empress of the seas</i> [15].....	28
Slika 25. Uređaj za dobavu ulja u osovini [17]	29
Slika 26. Uređaj za dobavu ulja ispred reduktora [17].....	29
Slika 27. Uređaj za dobavu ulja integriran u reduktor [17].....	30
Slika 28. Postrojenje s brodskim vijkom promjenjivog uspona [22]	31
Slika 29. Unutrašnjost jednostupanjskog wartsila reduktora s spojkom [18].....	33
Slika 30. Spojka odspojena [19].....	34
Slika 31. Spojka spojena [19].....	34

Slika 32. Prikaz unutrašnjosti glavčine brodskog vijka s	35
Slika 33. Prikaz spajanja krila brodskog vijka [19].....	36
Slika 34. Promjena uspona krila [21]	37
Slika 35. Brodski vijak s položajem krila za vožnju prema naprijed [23].....	38
Slika 36. Utjecaj otvorenog vijka na kormilo broda [23].....	39
Slika 37. Brodski vijak s položajem krila prilikom usporavanja [23].....	40
Slika 38. Brodski vijak s položajem krila prilikom vožnje krmom [23].....	41
Slika 39. Utjecaj poprečnog potiska na brod [22]	41
Slika 40. Razlika položaja krila brodskog vijka u vožnji prema naprijed i krmom [23].....	42
Slika 41. <i>Brodospas Alfa</i> [25]	43
Slika 42. <i>Brodospas AHTS Alfa</i> [25]	44
Slika 43. Brodski motor <i>CAT C280-12 4060 kW</i> [27]	44
Slika 44. Damen AHTS 200 [26]	45
Slika 45. Damen AHTS 200 [26]	45
Slika 46. Komande na mostu [26]	47
Slika 47. Most broda <i>ALFA</i> [26]	47
Slika 48. Kombinatorski dijagram [14]	48
Slika 49. Primjer brodskog <i>CPP</i> vijka s broda <i>ALFA</i> [26].....	49

POPIS TABLICA

Tablica 1. Tehnički podaci pumpe [14].....	20
Tablica 2. Dijelovi postrojenja s brodskim vijkom promjenjivog uspona krila [22]	31

POPIS KRATICA

A/D (engl. <i>Analog to Digital Conversion</i>)	analogno-digitalna pretvorba
Full ahead	Vožnja naprijed punom brzinom
Dead slow	Vožnja naprijed najmanjom mogućom brzinom
Low speed	Vožnja naprijed polagano
O ring	Prstenasta gumena brtva
OD box (engl. Oil distributon box)	Uređaj za dobavu ulja
ODS (engl. OD box shaft mounted)	Uređaj za dobavu ulja na osovini
ODF (engl. OD box four stroke geared)	Uređaj za dobavu ulja za četverotaktne motore reduktorom
Dynamic position	Održavanje dinamičkog položaja broda