

Raspoloživost, pouzdanost i sigurnost visokog napona

Simunić, Tomislav

Master's thesis / Diplomski rad

2019

Degree Grantor / Ustanova koja je dodijelila akademski / stručni stupanj: **University of Split, Faculty of Maritime Studies / Sveučilište u Splitu, Pomorski fakultet**

Permanent link / Trajna poveznica: <https://um.nsk.hr/um:nbn:hr:164:334976>

Rights / Prava: [In copyright](#)/[Zaštićeno autorskim pravom.](#)

Download date / Datum preuzimanja: **2025-03-23**

Repository / Repozitorij:

[Repository - Faculty of Maritime Studies - Split -
Repository - Faculty of Maritime Studies Split for
permanent storage and preservation of digital
resources of the institution](#)



UNIVERSITY OF SPLIT



**SVEUČILIŠTE U SPLITU
POMORSKI FAKULTET**

TOMISLAV SIMUNIĆ

**RASPOLOŽIVOST, POUZDANOST I
SIGURNOST VISOKOG NAPONA**

DIPLOMSKI RAD

SPLIT, 2019.

**SVEUČILIŠTE U SPLITU
POMORSKI FAKULTET**

STUDIJ: BRODOSTROJARSTVO

**RASPOLOŽIVOST, POUZDANOST I
SIGURNOST VISOKOG NAPONA**

DIPLOMSKI RAD

MENTOR:

dr. sc. Maja Krčum

STUDENT:

Tomislav Simunić

MB: 0171264462

SPLIT, 2019.

SAŽETAK

Uvjeti rada i sigurnost plovidbe postavljaju na brodsku elektroničku opremu vrlo stroge tehničke zahtjeve s posebnim naglaskom na pouzdanost i kvalitetu te opreme. Od te opreme zahtijeva se da besprijekorno funkcionira u klimatološkim i tehničkim uvjetima. Palubna oprema mora udovoljavati oštrijim zahtjevima jer je u nepovoljnijim uvjetima od one u unutrašnjosti broda. Oprema na brodu koja utječe na sigurnost plovidbe testira se prema propisima pripadnoga klasifikacijskog društva o čemu društvo izdaje svjedodžbu. Statistički podaci pokazuju da je broj ozljeda kao i broj smrtnih slučajeva, na niskom naponu znatno veći od broja ozljeda na visokom naponu. Na plovnim objektima uglavnom se koristi radijalni sustav razvoda, dok se prstenasti sustav upotrebljava rijetko, i to pretežno na objektima specijalne namjene.

Ključne riječi: Brodska oprema, zahtjevi, sigurnost, radijalni sustav, prstenasti sustav.

ABSTRACT

Working conditions and safety of navigation set on ship equipment very strict technical requirements with special emphasis on the reliability and quality of the equipment. The equipment on board is required to function flawlessly under climatic and technical conditions. Deck equipment has to comply with the sharpest requirements because it is less favorable than those in the interior of the ship. Equipment on board which affects on the safety of navigation shall be tested according to the regulations of the relevant classification society for which the society issues a certificate. Statistics show that the number of injuries as well as the number of deaths on the low voltage is significantly higher than the number of injuries on high voltage. On floating facilities the sloping system is mainly used, while annular systems is used rarely, and mainly on special purpose objects.

Key words: Ship equipment, requirements, safety, sloping system, annular system.

SADRŽAJ:

1. UVOD	1
2. VISOKONAPONSKE TEHNOLOGIJE	2
2.1. OPĆENITO	2
2.2. PRIMJENA NA PLOVILIMA	6
2.3. SPECIFIČNOSTI	18
3. RASPOLOŽIVOST I POUZDANOST	22
3.1. BRODSKO POSTROJENJE ZA PROIZVODNJU SNAGE	23
3.2. ZALIHOST SUSTAVA ZA PROIZVODNJU SNAGE	25
3.3. IZVEDBA STROJARNICE I PRIMARNIH POKRETAČA	28
3.4. INTEGRIRANI KONTROLNI SUSTAV	31
3.5. SUSTAV KONTROLE BRODA	32
3.6. FUNKCIONALNA GRAĐA SUSTAVA KONTROLE BRODA I KONTROLNA OPREMA.....	33
3.6.1. Regulatorska razina	33
3.6.2. Mrežni sloj.....	34
3.6.3. Nadzorni sloj	34
3.7. INTEGRIRANO INFORMACIJSKI UPRAVLJAČKI SUSTAV	37
3.8. INTEGRACIJA SUSTAVA UPRAVLJANJA SNAGOM.....	37
3.9. VRAĆANJE IZ PADA SUSTAVA (PONOVO POKRETANJE) PODJELA MREŽE I NAČINA RADA	38
3.10. UPUĆIVANJE/ZAUSTAVLJANJE GENERATORA OVISNO O OPTEREĆENJU – REZERVA SNAGE.....	40
3.11. POSTAVLJANJE GRANICE SNAGE UREĐAJA PROMJENJIVE FREKVENCije.....	44
3.12. BLOKIRANJE VEĆIH POTROŠAČA – POTVRĐIVANJE UPUĆIVANJA	44
3.13. NEPRIHVAĆANJE OPTEREĆENJA – PRIORITETNO ODBACIVANJE.....	45
3.14. GRUPE POTROŠAČA I PRIORITET NEPRIHVAĆANJA	46
4. SIGURNOST	48
4.1. OPĆE SIGURNOSNE MJERE	48
4.2. UČINCI ELEKTRIČNE STRUJE NA LJUDSKA BIĆA.....	48
4.3. ZAŠTITA OD DIREKTOG I INDIREKTOG KONTAKTA	50
4.4. POTENCIJALNE ELEKTRIČNE OPASNOSTI NA BRODU.....	56
4.4.1. Nezaštićeni strujni krugovi.....	56
4.4.2. Pohrana energije	58
4.4.3. Posebna mjera opreza pri radu na VSI-PWM pogonima	58

4.4.4. Električni luk	61
4.4.5. Prekid izolacije	63
4.4.6. Ispitivanja izolacije.....	64
5. ZAKLJUČAK.....	72
LITERATURA	73
POPIS TABLICA.....	74
POPIS SLIKA.....	75

1. UVOD

Električna postrojenja na modernim kruzerima i na offshore brodovima dostigla su veličinu i složenost koja je usporediva s velikim industrijskim postrojenjima i elektranama. Neprekidno povećanje veličine brodova te prihvaćanje električnog pogona dovelo je do postavljanja postrojenja za proizvodnju i distribuciju visokog napona. Svi operatori koji danas planiraju upravljati ili servisirati takva kompleksna postrojenja moraju imati dobro znanje o visokonaponskim postrojenjima i električnim strojevima. Analiza tehničko-ekonomske povoljnosti nesumnjivo govori o prednosti primjene viših napona, međutim, za sigurnu primjenu treba razmotriti i sigurnosni aspekt primjene višeg napona. Cijeli sustav treba osiguravati dostatnu pouzdanost glede kontinuiteta opskrbe trošila električnom energijom, a naročito trošila važnih za sigurnost plovila i očuvanje ljudskih života.

Ovaj diplomski rad podijeljen je u 3 dijela.

U prvom dijelu je opisana općenita visokonaponska tehnologija, njezina primjena na plovilima te njezine specifičnosti.

U drugom dijelu je obrađena pouzdanost i raspoloživost preko: brodskog postrojenja za proizvodnju snage, zalihosti sustava za proizvodnju snage, izvedbi strojarnica i primarnih pokretača, integriranog kontrolnog sustava, sustava kontrole broda te njegove funkcionalne građe, integrirano informacijskog upravljačkog sustava, ponovnog pokretanja, rezerve snage, postavljanja granica snage uređaja promjenjive frekvencije, blokiranja većih potrošača, neprihvaćanja opterećenja te prioriteta neprihvaćanja.

U trećem dijelu je obrađena sigurnost kroz: opće sigurnosne mjere, učinke električne struje na ljudska bića, zaštitu od direktnog i indirektnog kontakta, potencijalne električne opasnosti na brodu u koje spadaju nezaštićeni strujni krugovi, pohrana energije, posebna mjera opreza pri radi na voltage source inverter (VSI) i pulse width modulation (PWM) pogonima, električni luk, prekid izolacije te ispitivanja izolacije.

2. VISOKONAPONSKE TEHNOLOGIJE

2.1. OPĆENITO

Definicija visokog napona ovisi o kontekstu. Kod klasificiranja napona kao "visokog napona" uzimaju se u obzir dva razloga: mogućnost izazivanja iskre u zraku i opasnost od strujnog udara zbog kontakta ili blizine. Definicije se mogu odnositi na napon između dva vodiča sustava ili između bilo kojeg vodiča i zemlje. U elektroenergetskom inženjerstvu, visokim naponom se obično smatra bilo koji napon veći od 35,000 volti. U električnim postrojenjima i uređajima visoki je napon izmjenični napon viši od 1000 V. Glede različitih zahtjeva i vrsta dielektričnih ispitivanja, oprema se s obzirom na napon razvrstava u tri područja: područje A (1 do 52 kV), područje B (52 do 300 kV), područje C (iznad 300 kV). U elektronici se visokim smatra svaki napon veći od 100 V, npr. od izmjeničnoga napona od nekoliko stotina volti za napajanje pozadinske rasvjete monitora pa do istosmjernoga napona od 30 do 500 kV za napajanje rendgenskih cijevi.

Elektroenergetske mreže izmjeničnog napona koje se koriste za prijenos i distribuciju električne energije označavaju se prema naponskoj razini oznakom koja se zove nazivni napon mreže.

Nazivni napon trofazne elektroenergetske mreže predstavlja međufaznu efektivnu vrijednost napona. Stvarni radni napon električne mreže u nekoj točki može varirati u odnosu na nazivni napon zbog utjecaja pogonskih uvjeta koji određuju naponske prilike u mreži. Međutim, za svaku mrežu se definira najviši napon mreže, koji je najviša dopuštena vrijednost radnog napona koja se smije pojaviti u normalnom pogonu u elektroenergetskoj mreži.

Najviši napon opreme predstavlja efektivnu vrijednost međufaznog napona za koji je oprema konstruirana i pri kome ona može normalno funkcionirati. Standardni najviši naponi za opremu U_m svrstani su u dva područja, kako slijedi:

- Područje 1: pripadaju mu sljedeći najviši naponi $1\text{kV} < U_m \leq 245\text{ kV}$. Ovo područje obuhvaća u cjelosti napone distribucijskih, industrijskih mreža i jednim dijelom prijenosne mreže.
- Područje 2: pripadaju mu najviši naponi $U_m > 245\text{ kV}$, pa stoga ovo područje obuhvaća isključivo prijenosne mreže.

Svako povećanje napona iznad najvišeg napona opreme smatra se izlaskom iz područja normalnog pogona i naziva se prenaponom

Prenapon predstavlja napon između faznog vodiča i tla ili između faza, čija tjemena vrijednost prelazi odgovarajuću tjemenu vrijednost najvišeg napona opreme (definicija sukladno preporukama Međunarodne elektrotehničke komisije (International Electrotechnical Commission –IEC Recommendation, Publication 71-1, 1993-12, Seventh edition, Definition, Principles and rules, Geneve, Suisse).

Izolacija opreme služi da odvoji dijelove koji su u normalnom pogonu pod naponom od dijelova koji su uzemljeni, ili da odvoji dijelove koji su pod različitim naponima. Ona je projektirana da može trajno raditi pri najvišem naponu opreme. Ukoliko se pojave prenaponi, oni izazivaju naprezanje izolacije. Naprezanje izolacije zavisi od amplitude prenapona, njegovog valnog oblika i trajanja. Ukoliko izolacija ne izdrži prenapon, dolazi do pojave razornog pražnjenja. Razorno pražnjenje predstavlja gubitak dielektričkih svojstava izolacije, tako da izolacija počinje voditi struju kao vodič.

Sukladno ponašanju izolacije pri razornom pražnjenju postoje dva tipa izolacije:

- Samobnovljiva izolacija, koja poslije završetka razornog pražnjenja u cijelosti obnavlja svoja izolacijska svojstva.
- Neobnovljiva, koja trajno gubi ili ne obnavlja u cijelosti izolacijske osobine nakon razornog pražnjenja.

Proces razornog pražnjenja na neobnovljivoj izolaciji naziva se probojem, a na samoobnovljivoj izolaciji preskokom

Sukladno uporabi izolacija se dijeli na:

- Vanjsku izolaciju, koju čine razmaci u zraku i po površini čvrste izolacije u dodiru sa zrakom. Vanjska izolacija je podvrgnuta atmosferskim utjecajima kao što su vlaga, onečišćenje, životinje itd.
- Unutarnju izolaciju, koja predstavlja čvrstu, tekuću ili plinovitu izolaciju zaštićenu od atmosferskih i drugih vanjskih utjecaja.

Dielektrična čvrstoća se definira preko napona koji izolacija može podnijeti.

Konvencionalni podnosivi napon predstavlja napon koji izolacijski sustav uvijek mora izdržati, bez obzira na broj izlaganja naponu.

Statistički podnosivi napon izolacija izdržava u 90% ispitivanja.

Dielektrična čvrstoća u čvrstih dielektrika, odnosno odnosno probojni napon čvrstih dielektrika bitno se razlikuje od dielektrične čvrstoće tekućih i plinovitih dielektrika. Temeljna razlika pri probouju čvrstih dielektrika od tekućih i plinovitih je u tomu što se poslije proboja čvrstih dielektrika njihova probojna čvrstoća ne može ponovno uspostaviti (neobnovljiva izolacija). Zakonitosti proboja čvrstih dielektrika imaju složen karakter i zavise od niza faktora, kao što su kemijski sastav i struktura dielektrika, tehnologija obrade, količina stranih primjesa, električna, mehanička, termička i kemijska djelovanja na dielektrik. U zakonitosti od gore navedenih faktora, od kojih su najvažniji vrijeme djelovanja napona i temperatura, načini proboja čvrstih dielektrika, mogu se podijeliti na:

- toplinski proboj,
- električni proboj,
- ionizacijski proboj uslijed parcijalnih izbijanja,
- mehanički proboj.

Toplinski proboj krutih dielektrika nastaje pri narušavanju toplinske ravnoteže u dielektriku, tj. kada je toplina koja se stvara u dielektriku veća od odvedene topline te nastaje povišenje temperature dielektrika. S progresivnim povišenjem temperature dielektrika smanjuje se njegova dielektrična čvrstoća, te nastaje proboj. Toplinski proboj normalnog dielektrika pri istosmjernoj struji praktično ne nastaje, budući da je vodljivost dielektrika relativno mala, te je mala i količina razvijene topline u dielektriku. Stoga se najčešće toplinski proboj promatra kod protjecanja izmjenične struje, gdje su gubici u dielektriku daleko veći. No ako je istosmjerna struja valovita i ima više harmoničke članove, može doći do toplinskog proboja izazvanog utjecajem viših harmonika. Očito da postojanje viših harmonika i kod izmjenične struje ima jak utjecaj, jer gubitke u dielektriku sada sačinjavaju gubici izračunati za sve više harmoničke članove. Kako su gubici u dielektriku pri višim frekvencijama sve veći to kod dielektrika koji se uobičajeno koriste za učestalost 50 Hz mogu proboji nastati pri višim frekvencijama i kod niskih napona. Kako bi se izolacija opreme zaštitila od opasnih prenapona, primjenjuju se zaštitna sredstva koja ograničavaju prenapone na dopuštenu razinu. Osnovno zaštitno sredstvo koje se primjenjuje u elektroenergetskim mrežama je odvodnik prenapona, koji nakon pojave prenapona počinje voditi struju odvođeći energiju prenapona. Nakon smanjenja prenapona na dopuštenu razinu, odnosno nakon prestanka djelovanja prenapona odvodnik prenapona ponovno poprima visok izolacijski otpor između priključaka, te prekida odvođenje energije prenapona, uspostavljajući tako normalno pogonsko stanje.

Pored odvodnika prenapona, primjenjuju se i druga zaštitna sredstva za ograničenje prenapona.

Općenito visokonaponska tehnika se bavi:

- Proučavanjem prenapona u elektroenergetskim mrežama
- Proučavanjem mehanizma razornog pražnjenja u dielektricima
- Uređajima za generiranje visokih napona i velikih struja različitog vremenskog oblika
- Mjerenjem visokih napona i velikih struja
- Postupcima za ispitivanje opreme visokim naponima i velikim strujama
- Koordinacijom izolacije

Koordinacija izolacije predstavlja odabir izolacijske čvrstoće opreme u odnosu na napone koji se mogu javiti u mreži u kojoj je oprema ugrađena, uzimajući u obzir pogonske uvjete i značajke raspoloživih zaštitnih uređaja za zaštitu od prenapona. Koordinacija izolacije predstavlja složeni postupak usklađivanja izolacijskih karakteristika pojedine opreme sa zaštitnim karakteristikama zaštitnih uređaja, vodeći računa ne samo o tehničkim, već i o ekonomskim aspektima.

Koordinacija izolacije je detaljno obrađena međunarodnom normom IEC 71-1, odnosno europskom normom EN 60071-1. Ove norme primjenjuju se za trofazne elektroenergetske sustave izmjenične struje najvišeg napona opreme iznad 1 kV. One navode postupke za odabir standardnih podnosivih napona (UW) "faza-zemlja", "faza-faza" i podužne izolacije za opremu i uređaje tih elektroenergetskih sustava. Jednako tako, one daju liste iz kojih se mogu odabrati podnosivi naponi.

Kriterij izvedbe je osnova na kojoj je odabrana izolacija tako da smanji na ekonomski i pogonski prihvatljivu razinu vjerovatnosti da će rezultirajuća naponska naprezanja na opremi uzrokovati oštećenje izolacije opreme ili imati štetno djelovanje na nastavak pogona. Ovaj kriterij je uobičajeno izražen odnosima prihvatljive stope kvara (broj kvarova u godini, godine između kvarova, rizik kvara itd.) za konfiguraciju izolacije .

Danas se koriste dvije metode za koordinaciju izolacije:

1. klasična ili deterministička metoda
2. metoda vjerojatnosti

Klasična metoda sastoji se u specificiranju minimalne dielektrične čvrstoće uzimajući da je jednaka maksimalnom naprezanju uslijed djelovanja prenapona. Sukladno tomu je pravilo: minimalna dielektrična čvrstoća = maksimalni stres

Metoda vjerojatnosti sastoji se odabirući čvrstoću izolacije ili razmaka ("faza-tlo", "faza-faza") temeljem specifičnih kriterija pouzdanosti. Neki inženjer može odabrati čvrstoću izolacije za vod na temelju stope atmosferskog pražnjenja od 1 pražnjenje/100 km-godine ili za elektroenergetsko postrojenje na temelju srednjeg broja godina bez kvara izolacije (označava se sa MTBF od engleskog izraza Mean Time Between Failures-u prijevodu srednjeg vremena između kvara), a koji se uspoređuje sa tehnički dopuštenim brojem godina bez kvara.

Odabir metode je na temelju ne samo inženjerske želje nego jednako tako prema značajkama izolacije. Osim toga, prolazni kvarovi na samoobnovljivoj izolaciji mogu se u određenom broju tolerirati, budući oni ujedno predstavljaju zaštitu neobnovljive izolacije od trajnih kvarova, pošto na mjestu preskoka značajno smanjuju prenapone. Međutim, broj prolaznih kvarova se mora jednako tako ograničiti na tehnički prihvatljivu mjeru, što sve skupa čini složeni postupak usuglašavanja izolacijskih razina različite opreme u procesu koordinacije izolacije. [7]

2.2. PRIMJENA NA PLOVILIMA

U pomorskoj praksi - naponi ispod 1.000V (1kV) smatraju se niskim naponom, a - visokim naponom bilo koji napon iznad 1kV. Tipični naponski sustav visokog napona na moru je 3.3kV, 6.6kV , 11kV i 15 kV. Prvi put visoki naponi korišteni su u drugom svjetskom ratu, a iz iskustva s prenaponima neutralna točka je uzemljena preko otpornika. Pri izboru napona mora se voditi računa o: veličini snage kratkog spoja, veličini generatora i trošila, dimenzijama strojeva i sklopnih postrojenja, prikladnosti opreme i brodskih sustava te iskustvu. Glavne razlike između visokog napona i niskog napona na brodu su: visokonaponski sustavi su opsežniji sa složenim mrežama i priključcima, izolirana oprema mora biti uzemljena, pristup visokonaponskim područjima treba biti strogo ograničen i izolacijski postupci su više uključeni, trebalo bi formulirati i zabilježiti strategije prebacivanja, moraju se koristiti specifične visokonaponske ispitne sonde i instrumenti, potrebna su dijagnostička ispitivanja izolacijskog otpora, sustavi visokog napona obično su uzemljeni neutralno i koriste ograničenje struje otpornika, moraju se ugraditi posebni visokonaponski prekidači.

Svaki brod može se promatrati kao zatvoreni električni strujni krug koji ima svoj izvor i trošila te elemente koji ih spajaju, uključuju ili isključuju, reguliraju, zaštićuju i njima upravljaju.

Brodski elektrodistribucijski sustav osigurava siguran prijenos električne energije od izvora do trošila. Danas se uglavnom u brodskim elektroenergetskim sustavima koristi izmjenična struja koja u odnosu na istosmjernu nudi veću raspoloživu snagu, veći omjer proizvodnje, raspodjele i iskoristivosti električne energije.

Izvori električne energije na brodu dijele se na:

- Osnovne izvore ;
- Izvore u slučaju nužde.

Izvori mogu biti: generatori, akumulatorske baterije, solarne ćelije, električni pretvarači i priključak na kopno.

Osnovni izvor električne energije na brodu čine generatori:

- Istosmjerni generatori
- Izmjenični generatori, odnosno trofazni samouzbudni sinkorni generatori.

Danas se na brodove najčešće ugrađuju trofazni samouzbudni kompaundirani beskontaktni generatori, kojima se postiže zadovoljavajuća brzina regulacije napona i frekvencije i stabilnost rada neovisno o mogućim naglim velikim opterećenjima trošila na brodskoj mreži.

Ovisno o vrsti pogona broskog generatora, razlikuju se:

- Dizelski;
- Osovinski;
- Turbinski generatori.

Sva proizvodnja električne energije na brodu obavlja se na jednom mjestu u električnim centralama ili s pomoću pojedinačnih agregata.

Budući da mnoga brodska trošila izmjenične struje moraju raditi pri različitim naponima, odnosno pri naponima koji su manji od napona izvora, za takve potrebe služe jednofazni ili trofazni brodski energetske transformatori. Osim njih u brodove se ugrađuju i mjerni transformatori, kojima je preko mjernih instrumenata moguće neizravno mjeriti jake struje ili visoke napone.

Manja količina energije na brodu dobiva se iz akumulatorskih baterija (olovni ili kiselinski akumulatori i čelični ili alkalijski akumulatori), oni služe kao: izvor istosmjernje električne energije za pričuvu, za napajanje pokretača motora s unutarnjim izgaranjem, kao izvori u spoju s osovinskim generatorom, na manjim jedinicama za napajanje brodske mreže za vrijeme mirovanja u luci, za neprekidno napajanje elektroničkih uređaja za potrebe navigacije, komunikacije, automatike, alarma i slično.

Istosmjerni napon može se na brodu osigurati i preko ispravljača, to su obično silicijski ispravljači u jednofaznom ili trofaznom Graetzovu spoju, odnosno danas najčešće upotrebljavani tiristorski ispravljači u mosnom spoju.

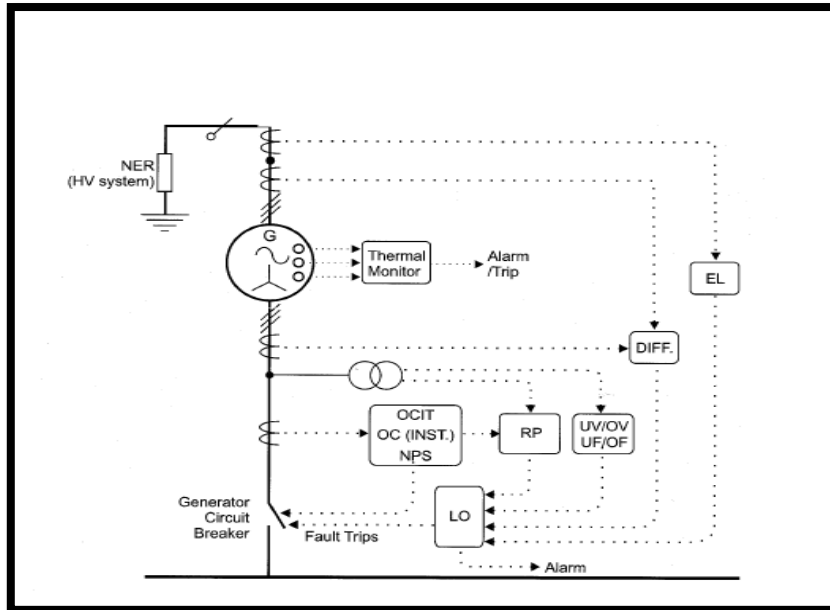
Priključak na kopno brodu služi kad se nalazi u brodogradilištu ili u luci. Pri tome dovod s kopna može zadovoljiti samo minimalne potrebe nabrodu (obično polovicu snage pomoćnog odnosno lučkog generatora)

Dimenzioniranje izvora električne energije na brodu određuje se tzv. bilancom električne energije.

Potrebna instalirana snaga izvora električne energije izračunava se uzimajući u obzir različita brodska pogonska stanja, zone plovidbe te dnevnu plovidbu. Također treba uzeti u obzir tehničke i iskustvene podatke odnosno priključnu snagu trošila, faktor opterećenja, faktor istodobnosti, pad napona i gubitke u mreži.

Sustav napajanja u nuždi se koristi kada se isključi glavno napajanje i tada se opskrba električnom energijom vrši za određenu grupu trošila kao npr. rasvjetu, glavne komunikacije, vodonepropusna vrata te druga trošila kojima se osigurava sigurna evakuacija s broda.

Na slici 1. se vidi da se svi sustavi napajaju s glavnog izvora, a u slučaju opasnosti, samo se uređaji u nuždi napajaju se s izvora električne energije u slučaju nužde. Ovakav izvor napajanja mora biti spreman za rad u bilo kojem trenutku i ovaj izvor zahtjeva temeljito održavanje.



Slika 1. Napajanje u slučaju nužde [6]

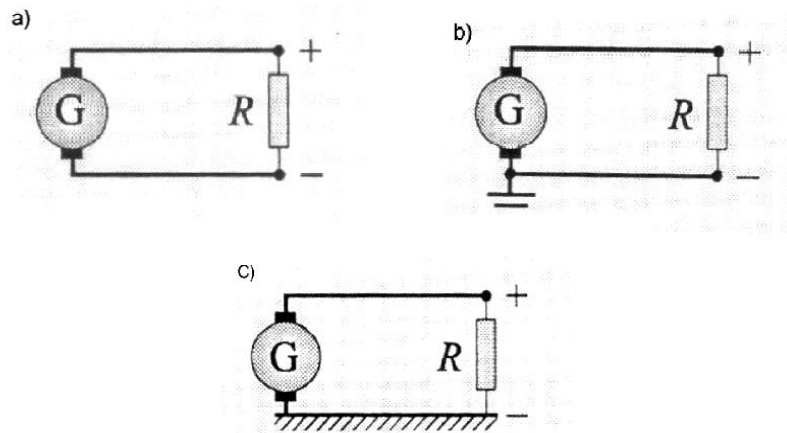
Razvod i razdiobu električne energije na brodu omogućuju:

- Vodovi i kabeli;
- Kabelska mreža s priključnim priborom;
- Sklopni uređaji i aparati.

Sva proizvedena električna energija na brodu od izvora do trošila prenosi se vodovima i kabelima, odnosno kabelskom mrežom i priključnim priborom. Sustav razdiobe električne energije može biti za istosmjernu, jednofaznu i trofaznu struju.

Razdioba za istosmjernu struju:

- Dvododni izolirani (s dva izolirana voda na koje je priključeno trošilo);
- Jednovodni (s uporabom brodskog trupa kao povratnog vodiča, samo za napon do 50 V);
- Dvododni (sustav kod kojeg se plus i minus vodič polažu izolirano, dok se minus pol generatora spaja s brodskim trupom);
- Trovodni (koji ima dva izolirana voda (krajnja), a umjesto trećega koristi brodski trup)

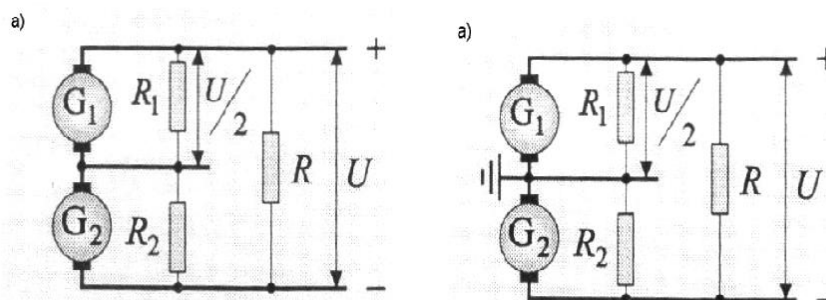


Slika 2. a) Dvovodni sustav, b) jednovodni sustav, c) dvovodni sustav- pol generator je spojen na brodski trup [6]

U svjetskoj brodogradnji za sve vrste brodova prevladava dvopolni sustav s izoliranim plus i minus vodičem (slika 3.a).

Na tankerima se dopušta samo takvo polaganje mreže, jer međunarodni propisi zabranjuju svaku pogonsku vezu između dijelova pod naponom i trupa broda. Za putničke brodove zabranjena je primjena jednopolne mreže, tj. ne smije se upotrebljavati brodski trup kao povratni vod (slika 3.b). Zato se primjenjuje isključivo samo dvopolni sustav. Naime za jednopolni sustav svaki spoj plus vodiča s trupom predstavlja direktni spoj, što izaziva djelovanje električne zaštite i isključenje djela mreže iz pogona.

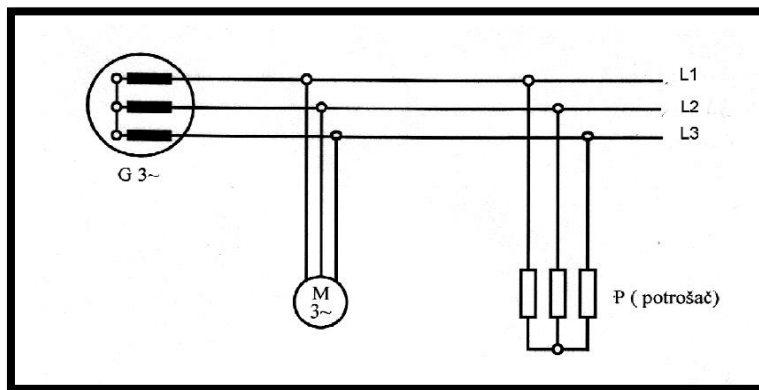
Kod jednopolnog sustava postoji poteškoća oko održavanja dobre izolacije, teže se poništavaju radio smetnje i teža je kontrola izolacije za vrijeme pogona.



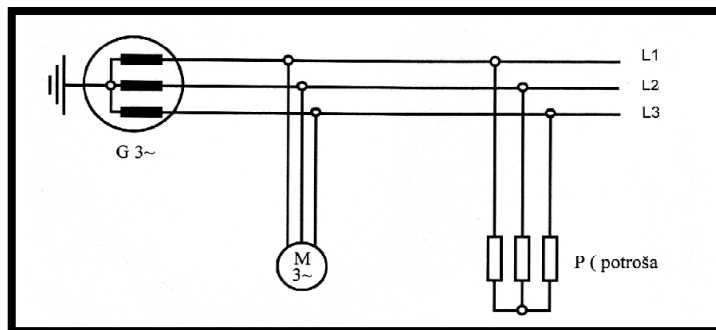
Slika 3. a) Trovodni sustav kod kojega se glavni vodiči i srednji vodič polažu izolirano, b) Trovodni sustav, kod kojega se glavni vodiči i srednji vodič polažu izolirano, dok se srednja točka generatora spaja s trupom broda [6]

Tropolni sustavi istosmjerne brodske mreže danas se rijetko upotrebljavaju zbog opasnosti od povećanja napona u slučaju prekida srednjega vodiča. Tropolni sustavi danas se još upotrebljavaju samo pri propulziji gdje sustav kao na slici 4. ima prednosti.

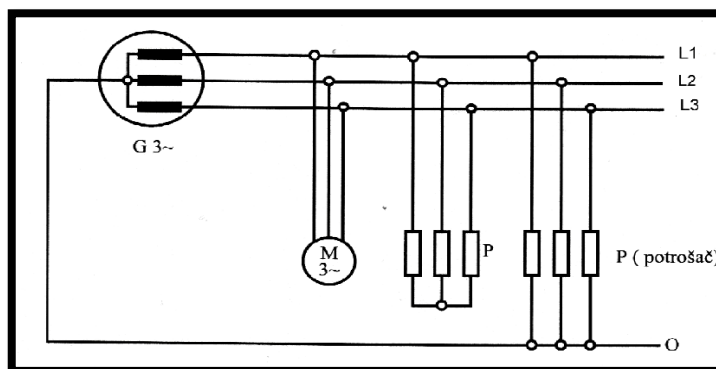
Na brodovima za opću potrošnju najčešće se primjenjuje trovodni trofazni sustav napajanja s izoliranom neutralnom točkom, napon sustava je 380 V (440 V) frekvencije 50 Hz (60 Hz), dok je napajanje manjih trošila (snage do 4 kW) ograničeno do 250 V. Prvi put visoki naponi korišteni su u drugom svjetskom ratu, a iz iskustva s prenaponima neutralna točka je bila uzemljena preko otpornika.



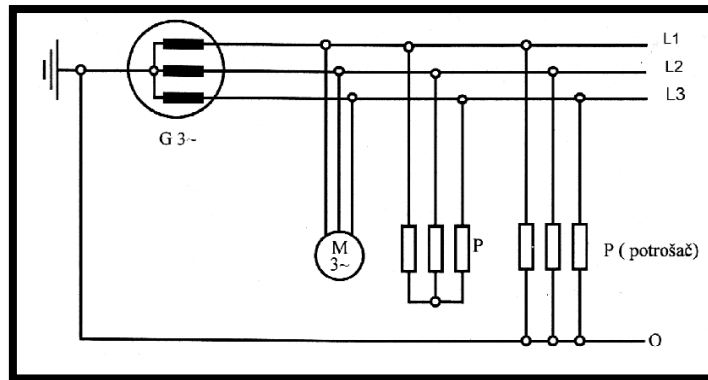
Slika 4. Trovodni izolirani sustav [6]



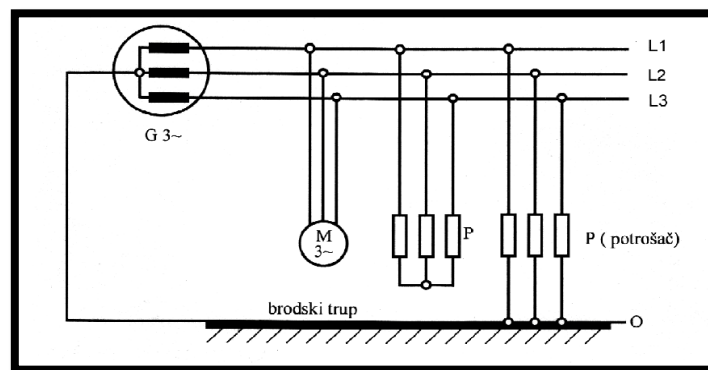
Slika 5. Trovodni sustav s uzemljenim zvjezdištem [6]



Slika 6. Trovodni sustav s nul-točkom [6]



Slika 7. Trovodni sustav s uzemljenom nul-točkom [6]



Slika 8. Četverovodni sustav gdje brodski trup služi kao nul-vod [6]

Glede uzemljenja zahtjevi pojedinih klasifikacijskih društava se djelomično razlikuju, ali može se konstatirati da se najčešće zvjezdišta visokonaponskih generatora uzemljavaju preko dozemnih otpornika, ili izravno. Niskonaponski generatori imaju izolirana zvjezdišta, a rasvjetna mreža i trošila koja se koriste za osiguranje standarda posade su neuzemljena i napajaju se preko izolacijskih transformatora. Način uzemljenja utječe na primjenu odgovarajuće zaštite od dodirnih napona. S obzirom na kabelski razvod, kod većih postrojenja koja su neuzemljena potrebno je obratiti posebnu pozornost kontroli ukupnog otpora izolacije, odnosno primijeniti mjere za njegovo održavanje u propisanoj granici. Snaga i broj generatora za svako konkretno plovilo određuju se u fazi projektiranja izradom bilance energije. Pri izradi bilance energije projektant treba u detalje poznavati rad pojedinih pogona na brodu, režime eksploatacije broda i ponašanje korisnika energije (posada, putnici, lučki radnici itd.). Potrebno je iskustvo u određivanju faktora opterećenja pojedinog pogona i faktora istodobnosti grupe pogona. Uobičajeni režimi eksploatacije klasičnih brodova su navigacija, manevar, manipulacija teretom, mirovanje u luci i havarija. Kod plovila tehničke flote potrebno je dodati režime koji proizlaze iz specifične namjene. Bilanca energije daje ukupnu potrebnu snagu za pojedine režime rada, na osnovi koje se određuju broj i snaga generatora.

Broj generatora kreće se od dva naviše, s time da se treba pridržavati osnovnog pravila da u slučaju havarije jednog generatora ostali generatori trebaju omogućiti napajanje bitnih službi. Ovisno o namjeni broda, osim osnovne brodske centrale ugrađuju se još i agregati za nuždu, eventualno lučki agregati, a često se predviđa i mogućnost priključka na kopnenu mrežu.

Brodske električne mreže s obzirom na opskrbu električnom energijom trošila mogu se podijeliti na zrakastu ili radijalnu brodsku mrežu te zamkastu zatvorenu brodsku mrežu.

Zrakasta ili radijalna brodska mreža najčešće se primjenjuje, međutim ona ne može osigurati veći kontinuitet napajanja. Eventualni kvar na glavnoj razvodnoj ploči izbacuje dio postrojenja iz pogona. Ako glavna razvodna ploča nije izvedena s podijeljenim jednostrukim sabirnicama, kvar može izbaciti iz pogona čitavo postrojenje.

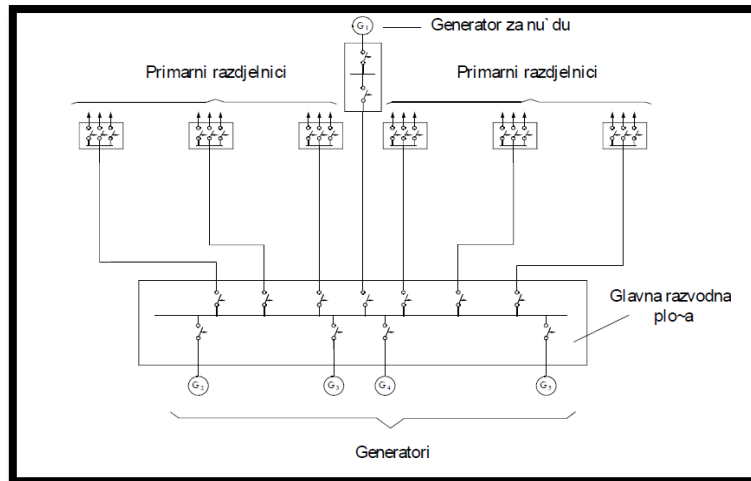
Kod Zamkaste zatvorene brodske mreže svi brodski generatori napajaju električnom energijom zatvorenu mrežnu zamku na kojoj se na obje strane broda te na pramčanoj i krmenoj strani nalaze primarni razdjelnici s kojih se odvođe strujni krugovi na sekundarne razdjelnike te dalje na potrošače.

Osnovna mrežna zamka može biti razdijeljena sekcijским prekidačima, na sekcije koje napajaju pojedini generatori, čime se postiže elastičnija podjela električne energije. Pošto zrakaste mreže ne mogu osigurati veći kontinuitet napajanja u slučaju potrebe mogu se povezati zamkasto.

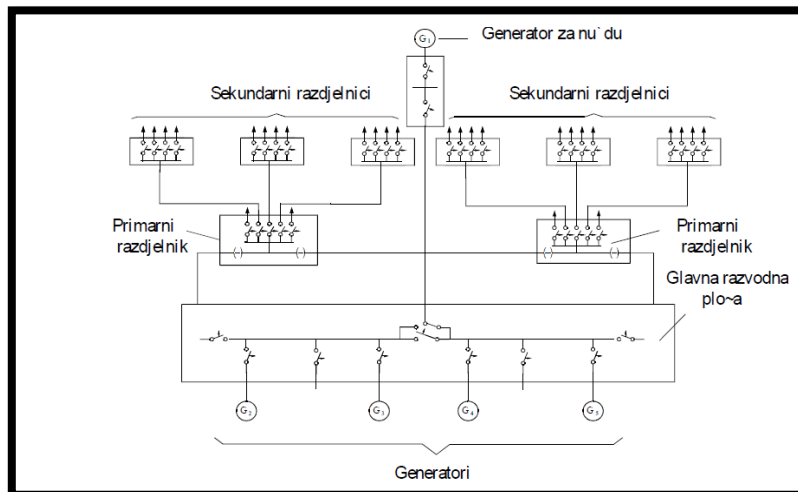
Dobre strane zamkaste zatvorene mreže su :

- Lakša montaža,
- Ušteda materijala
- Mogućnost napajanja potrošača sa dvije strane.

Nedostatak je u otežanom centralnom upravljanju napajanja pojedinačnih ili grupnih potrošača.



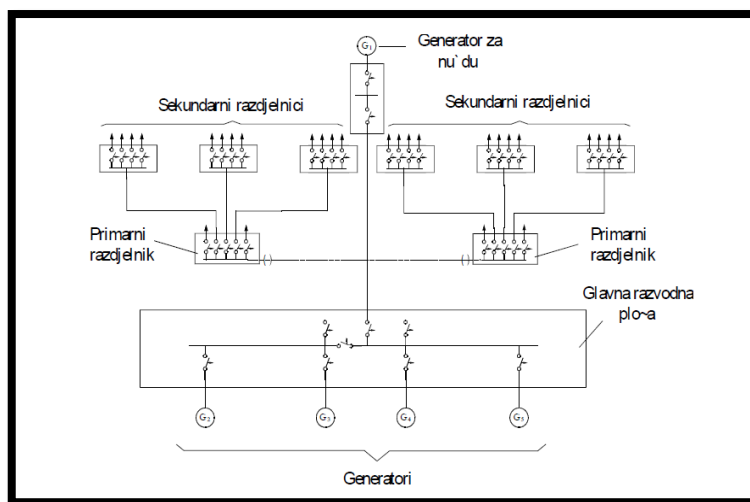
Slika 9. Zrakasta ili radijalna brodska mreža [6]



Slika 10. Zamkasta zatvorena mreža [6]

Zrakasta mreža s međuvezama primarnih razdjelnika predstavlja optimalno rješenje brodske mreže. Primarni razdjelnici napajaju se direktno s glavne razvodne ploče, a predviđene su veze između primarnih razdjelnika. Troškovi instalacije su minimalno povećani, dok je sigurnost pogona ista kao i kod zamkastih.

Glavni problem kod svih mreža, a pogotovo kod brodskih je trenutak uključivanja asinkronih motora. Poznat je problem kada se stavlja u pogon, asinkroni motor povuče 7 do 8 puta veću nazivnu struju, te dolazi do velikih padova napona, a u ekstremnim slučajevima kao što je upućivanje u pogon više motora odjednom, do uništavanja mreže.



Slika 11. Zrakasta mreža s međuvezama primarnih razdjelnika [6]

Središnje mjesto električnog sustava na brodu jest glavna sklopna ploča, jer se na nju dovodi električna energija iz generatora ili transformatora i odvodi prema trošilima izravno ili preko ostalih sklopnih uređaja kao što su: pomoćne sklopne ploče, razdjelnici, upravljački ormari i pultovi. Sklopni uređaji osim različitih konstrukcijskih dijelova sadrže sklopne aparate, tj. sklopke, pokretače, programatore, osigurače i regulacijske elemente te električnu i svjetlosnu ili zvučnu signalizaciju.

Glavne sklopne ploče se dijele na:

- Visokonaponske (3; 3.3; 6; 6.6; 10; 11; 15; 17; kV)
- Niskonaponske (380; 440; 600; 660 V)

Postoje elektroenergetski sustavi sa više naponskih nivoa pa oni imaju više glavnih sklopnih ploča, ali se ne razvijaju distributivne mreže sa više naponskih nivoa.

Da bi se smanjile dimenzije glavne sklopne ploče, dimenzije priključnih kablova, povećala preglednost i selektivnost sustava koriste se ostale sklopne ploče koje se priključuju na glavnu sklopnu ploču. Pod ostale sklopne ploče spadaju: sklopna ploča za napajanje u nuždi, sklopna ploča pojedinačnih uputnika, razdjelnici snage, razdjelnici rasvjete i pultevi.

Potrošači električne energije na brodu dijele se na:

- Elektromotorni pogon;
- Toplinske potrošače;
- Električnu rasvjetu;
- Navigacijske i komunikacijske uređaje.

Na trgovačkim brodovima srednjih veličina potrošnja električne energije je: 80% potrošnje električne energije otpada na elektromotorne pogone pomoćnih strojeva i na pogon gospodarskih uređaja. 15% otpada na grijanje i hlađenje te toplinska trošila. 3 do 4% otpada na rasvjetu. 1 do 2% otpada na napajanje navigacijskih i komunikacijskih uređaja.

Brodski električni strojevi, odnosno generatori i motori uglavnom se u pogledu pogonskih karakteristika ne razlikuju od strojeva za sličnu primjenu na kopnu. Zbog toga se načelna teoretska razmatranja električnih strojeva mogu primijeniti i u ovom slučaju. Svi električni strojevi priključeni su uglavnom izravno na strojeve koje pogone ili koji ih pogone. Uporaba remena je rjeđa, i to samo za osovinske generatore i kompresore. Manji i srednji agregati na zajedničkom su postolju, a veći imaju posebne temelje koji su dio brodske konstrukcije. Kućišta električnih strojeva uglavnom su zavarena, od lijevanog željeza i robusne su izvedbe, ali dopušteni su i motori sa kućištima od lakih metala otpornih na morsku vodu i pogodno zaštićeni od korozije, tako da se postiže ušteda na težini i do 25%. Na najnižim mjestima moraju imati otvore za istjecanje kondenzata, a protiv rošenja često se ugrađuju električni grijači koji se automatski uključuju kad strojevi prestanu raditi. Radi manjeg dodatnog opterećivanja ležaja vodoravni strojevi moraju se smjestiti paralelno s brodskom uzdužnom osi. Ljuljanje, posrtanje broda na valovima i neizbježive vibracije zahtijevaju posebna mehanička rješenja i učvršćenja. Zbog brodskih vibracija ležajevi stroja koji miruje su dodatno opterećeni pa su ponekad posebno mehanički blokirani.

Elektromotori mogu imati vodoravnu ili okomitu osovinu. Okomiti elektromotori najčešće se rabe za pogon pumpa, kompresora, kormilarskih uređaja, sidrenog vitla itd.

Generatori su obično jednoležajni radi manjih dimenzija čitavog agregata i manjih torzijskih napona osovine generatora koji nastaju zbog nejednolikog hoda dizelskog motora.

Prostorije u kojima su smješteni električni strojevi moraju se dobro ventilirati da se u njima ne bi skupljali zapaljivi plinovi, a sami strojevi moraju biti dovoljno udaljeni od zapaljivih materijala (u okomitom smjeru 120 cm, a u vodoravnom 30 cm)

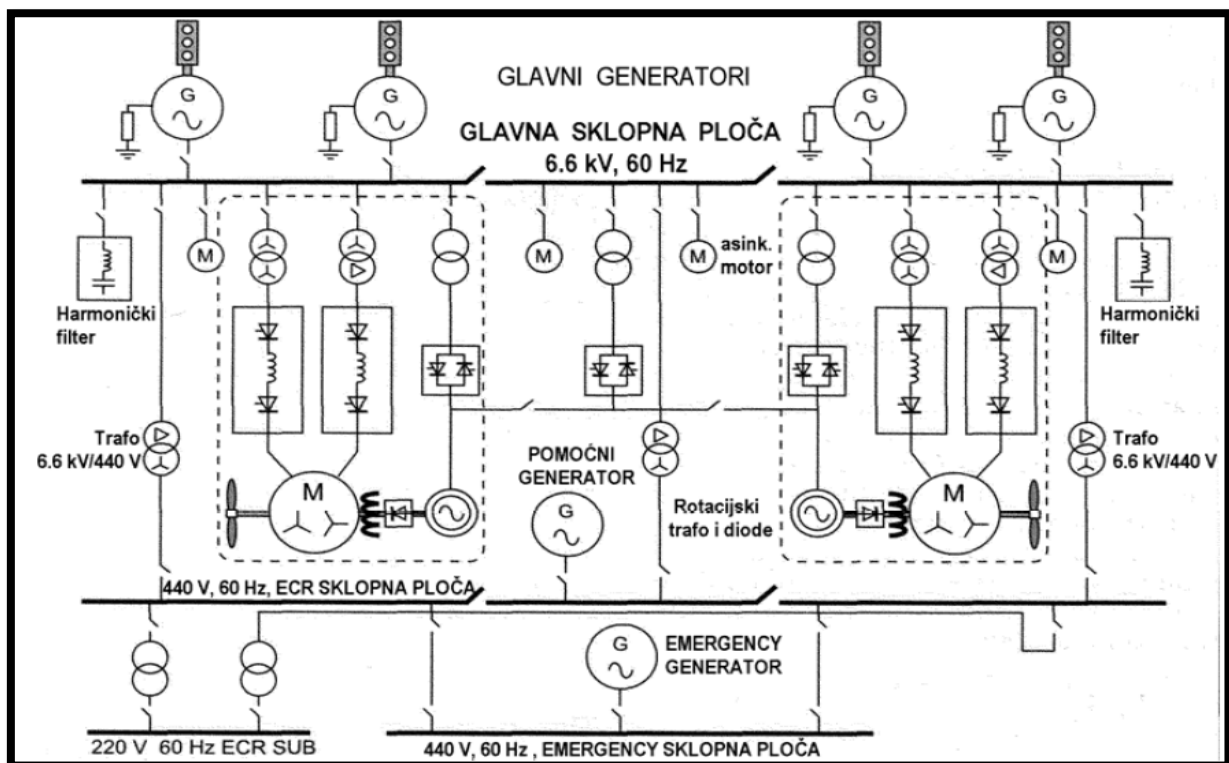
Pogon električne propulzije primjenjuje se kod plovila tehničke flote, gdje se traži održavanje pozicije ili gdje dolazi do češćeg premještaja plovila, zatim u slučajevima gdje se zbog konstrukcijskih zahtjeva ne može koristiti klasični osovinski vod te kod plovila tehničke flote, kao npr. dizalica gdje ista brodska centrala u plovidbi opskrbljuje pogon elektropropulzije, a pri radu dizalice opskrbljuje pogon dizalice.

S obzirom na vrstu brodskoga pogonskog vijka razlikujemo dvije vrste pogona:

- Vijak s regulacijskim lopaticama pogoni se trofaznim sinkronim ili asinkronim motorom.
- Vijak s čvrstim lopaticama pogoni se reguliranim istosmjernim motorom napajanim iz brodske mreže preko tiristorskog usmjerivača ili reguliranim trofaznim asinkronim motorom napajanim iz brodske mreže preko pretvarača frekvencije.

Na sl. 12. je dan primjer brodskog visokonaponskog sustava (VN) električne propulzije. VN generatori tvore centralnu jedinicu snage za sve brodske potrošače električne energije. Na velikim putničkim brodovima s električnom propulzijom svaki generator može imati vrijednosti 10 MW ili više i proizvoditi 6.6 kV, 60 Hz 3-faznog izmjeničnog (A.C.) napona.

Glavni potrošači su dva sinkrona 3 kV A.C. propulzijska električna motora, svaki sa zahtjevom od 12 MW i više u uvjetima punog opterećenja. Motori imaju po dva odvojena 6 MW statorska namota i svaki taj polunamot se napaja s VN rasklopne ploče preko 6.6/3.0 kV propulzijskog transformatora i statičkog 6-pulsnog synchro pretvarača. 24-polni motori daju brzinu okretaja osovine 0-145 o/min kontroliranu od pretvarača s izlaznim frekvencijskim rasponom 0-29 Hz. [6]



Slika 12. Brodski visokonaponski sustav električne propulzije [7]

2.3. SPECIFIČNOSTI

Veće potrebe za energijom na plovilima glavni su razlog razvoja visokog napona na brodovima. Potrebne su veće snage zbog razvoja većih plovila za transport kontejnera, posebno kontejnera sa hladnjačama, primjerice LPG tankeri trebaju ekstenzivno hlađenje tereta. Za brodove s velikom potražnjom električne energije potrebno je iskoristiti prednosti visokonaponske instalacije. Prednosti u dizajnu odnose se na jednostavnu vezu kod omskog zakona po kojem se struja smanjuje s povećanjem napona. Rad na visokom naponu značajno smanjuje relativnu ukupnu veličinu i težinu elektroenergetske opreme. Kada su velika opterećenja spojena na niskonaponski sustav jačina struje postaje prevelika što rezultira pregrijavanjem zbog velikih gubitaka željeza i bakra, stoga postoje glavni razlozi zbog kojih su se novi brodovi pomaknuli prema visokonaponskim sustavima.

Prednosti korištenja visokog napona:

- Smanjenje veličine generatora, motora, kabela itd.;
- Ušteda prostora i smanjenje težine;
- Jednostavnost ugradnje;
- Smanjenje troškova instalacije;
- Manje gubitaka te samim time učinkovitije iskorištenje proizvedene energije;
- Smanjenje razine kratkog spoja u sustavu koji određuje dizajn i primjenu električne opreme koja se koristi u elektroenergetskom sustavu.

Nedostaci korištenja visokog napona:

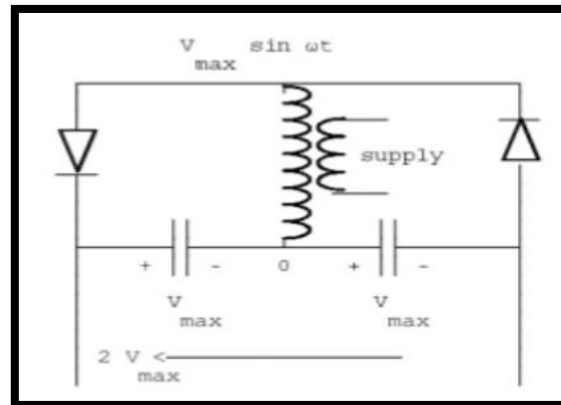
- Viši zahtjevi za izolacijom kabela i opreme koja se koristi u sustavu;
- Veći faktor rizika i nužnost strogo pridržavanja sigurnosnih postupaka.

Vrste visokog napona:

- Visoki istosmjerni naponi;
- Visoki izmjenični naponi frekvencije;
- Visoki izmjenični napon visoke frekvencije;
- Visoki prolazni ili impulsni naponi vrlo kratkog trajanja- prenaponi munje;
- Prolazni naponi dužeg trajanja-prekidni udari.

Krug za udvostručavanje napona koristi pozitivne i negativne polu cikluse za punjenje dvaju različitih kondenzatora. Oni se zatim spajaju u seriju kako bi dobili dvostruki izravni izlazni napon. U ovom slučaju transformator će biti malog kapaciteta s istom vrijednošću napona s

jednim jednostavnim ispravljanjem. Za isti izravni izlazni napon vršni inverzni napon dioda će biti prepolovljen. [5]



Slika 13. Krug za udvostručivanje napona [5]

Razmaci puzne staze između dijelova pod naponom te između dijelova pod naponom i uzemljenja moraju biti projektirani u skladu s nazivnim naponom sustava, pri čemu se uzima u obzir vrsta izolacijskog materijala te prijelazni prenaponi zbog prekidačkih operacija i kvarova. U području sabirnica razmaci puzne staze ne smiju biti manji od 25 mm/kV za nestandardizirane komponente. Najmanja udaljenost staze za puzanje iza prekidača srujnog ograničenja i osigurača ne smije biti manje od 16 mm/kV. Ako sama oprema ne ispunjava traženi stupanj zaštite, odgovarajuća zaštita se mora osigurati odgovarajućim strukturnim mjerama.

Svi provodljivi, ali u normalnom radu mrtvi, dijelovi visokonaponske instalacije ili opreme moraju biti opremljeni električnom vodljivom vezom s trupom. Svi metalni dijelovi u električnim pogonskim odjeljcima moraju biti uključeni u izjednačavanje potencijala.

Kod sustava s uzemljenim zvjezdištem priključak neutralne točke sadržava otpor stoga je u slučaju kvara struja zemljospoja ograničena na struju punog opterećenja najvećeg generatora priključenog na razvodnu ploču. Međutim, struja kvara uzemljenja ne smije biti manja od iznosa tri puta većeg od minimalnog praga za nadzor zemljospoja. Električna oprema je projektirana tako da izdrži jednu polnu struju kratkog spoja sve do aktiviranja zaštitnog uređaja. [4]

Sva električna oprema koja se povremeno može isključiti iz uporabe i koja se nalazi u grijanim i ventiliranim prostorima opremljena je grijačima za mirovanje. Taj grijač se uključuje automatski kada se oprema isključi.

Sve sekcije potpuno razdijeljene zrakom izolirane visokonaponske razvodne ploče su odvojene jedna od druge i od okoline tako da su otporne na luk. Kontinuirani odjeljci sabirnica ili prekidača su nedopustivi. Svaki panel mora biti podijeljen na najmanje tri odjeljka s funkcijom razdvajanja luka: toplinski odjeljak, odvajački odjeljak te odjeljak sabirnica.

Ako je glavna visokonaponska razvodna ploča podijeljena na dvije neovisne i autonomne instalacije, dopušten je kontinuirani odjeljak sabirnica, pod uvjetom da je instaliran sustav zaštite koji otkriva unutarnje greške i izolira zahvaćeni dio instalacije unutar 100 ms, slučajno iskrivaljenje je pouzdano spriječeno projektnim mjerama. Ovakva razvodna ploča se naziva djelomično razdijeljena razvodna ploča. [5]

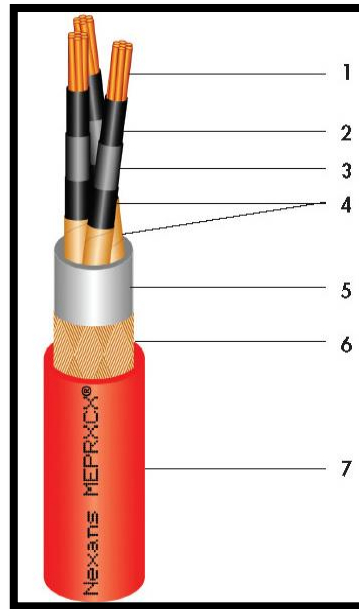
Za napajanje pomoćnih krugova predviđena su dva neovisna neprekidna napajanja. Ako jedan od tih neprekidnih izvora napajanja ne uspije s opskrbom, preostala jedinica mora opskrbiti sve sekcije razvodne ploče. Prijelaz na rezervni izvor energije je automatski te aktivira alarm. Jedno neprekidno napajanje napaja se iz razvodne ploče u nuždi, a drugo iz glavne razvodne ploče.

Priključivanje i isključivanje visokonaponskog priključka na kopno moguće je samo kada su obje strane izolirane i uzemljene. Sigurnost posade pri spajanju, radu i odvajanju visokonaponskih priključaka mora biti osigurana konstrukcijom, izborom komponenata i njihovim mjestom postavljanja uz odgovarajući sustav blokiranja. Kvar na opremi za opskrbljivanje električnom energijom na kopnu, dok je u manevriranju ne ometa dostupnost glavnog izvora električne energije. Kod komponenti instaliranih izvan odjeljka glavnog izvora električne energije treba uzeti u obzir opasnosti od požara i vode.

Visokonaponski kabeli trebaju biti označeni. Nazivni napon kabela ne smije biti manji od nazivnog radnog napona povezanog strujnog kruga. U smještajnim prostorima visokonaponski kabeli su provedeni u zatvorenim metalnim kabelskim vodovima. Kabeli koji rade na različitim naponima moraju biti odvojeni jedan od drugoga, posebno se ne smiju izvoditi u istom kabelskom snopu, niti u istim kanalima ili cijevima niti u istoj kutiji. Ako su kabeli različitih naponskih vrijednosti instalirani na istom nosaču kabela zračni razmak ne smije biti manji od minimalnog zračnog napona za višu stranu napona kao što je prikazano u tablici 1.[4]

Tablica 1. Minimalni razmaci kod postavljanja visokonaponskih kabela [4]:

Najviši napon opreme (kV)	Minimalni razmak (mm)
3.6	55
7.2	90
12.0	120



Slika 14. Visokonaponski kabel. [1]

1. Kabelski vodič (navučeni goli bakar 2. klase)
2. Ekstrudirani poluvodič
3. Izolacija (XLPE, umreženi polietilen)
4. Ekran (ekstrudirani poluvodič, gola bakrena traka)
5. Unutarnji pokrov (poliolefin)
6. Armatura (čista bakrena pletenica)
7. Vanjski omotač (poliolefin SHF 1, crvene boje, SHF 2 na zahtijev)

Visokonaponski kabeli položeni u otvorene nosače kabela opremljeni su kontinuiranim metalnim štitovima i armaturama za zaštitu od mehaničkih oštećenja, štitovi i oklopi su električki vodljivi i povezani s trupom broda. Kabeli bez armature su postavljeni tako da su zaštićeni od mehaničkih oštećenja, npr. U zatvorenim metalnim kanalima koji su električni vodljivi i povezani s trupom broda.

Kod ugradnje jednožilnih kabela, metalni kanali su izrađeni od ne-magnetskog materijala, osim ako su kabeli ugrađeni u trokutastoj formi.

Kod zavoja mora se poštivati minimalni radijus koji dopušta proizvođač, ako nije naveden, radijus savijanja ne smije biti manji od 12 puta vanjskog promjera kabela. [1]

3. RASPOLOŽIVOST I POUZDANOST

Sustav upravljanja energijom je nastao iz potrebe za automatskim upućivanjem i sinkronizacijom generatora te iznad svega kao pomoć rukovatelju broda u kontroli sustava za proizvodnju električne energije. Tradicionalno, brodski rukovatelj je izvodio upravljanje energijom ručno tj. upućivao je i zaustavljao generatore sa povratnom vezom koja je bila uspostavljena promatranjem trenutnog stanja na brodskoj mreži tj. dostupne snage, kW, kV, kVA, frekvencije itd.

Na početku, ali ne tako davno, sinkronizacija generatora se izvodila ručno (test tamnom žaruljom) i to je bio jedan od razloga za različite padove sustava koji su se pojavljivali zbog nestručnog rukovanja osoba koje nisu adekvatno obučene za rad. To je razlog zašto se ručna sinkronizacija još može vježbati na različitim simulatorima brodskih postrojenja za proizvodnju energije (prostorija strojeva, strojarnica). Kako bilo da bilo, upravljanje energijom, kakvog imamo danas, izraslo je puno više od toga, posebice na instalacijama za električnu propulziju.

Glavni prodor električne propulzije '90-ih dominirajući u brodovima za kružna putovanja, ledolomcima i platformama za istraživanje nafte postavio je novi zahtjev za upravljanje snagom / energijom. Sva ugrađena oprema za proizvodnju energije postaje međusobno povezana u sustavu raspodjele energije i svake promjene opterećenja, prolazne promjene pri upućivanju te ometanja mreže utječu na opterećenje i generatore koji djeluju međusobno te utječu jedan na drugog. Nova generacija brodova ima složenu konfiguraciju sustava za proizvodnju energije sa naprednom zaštitom te filozofijom rasklopa koja je u bliskoj vezi sa izvedbom i učinkovitim radom kontrolnog sustava upravljanja energijom / snagom (PMS / EMS).

U tom pogledu, optimalan rad i kontrola sustava za proizvodnju energije postaju važni za siguran rad broda. Jedna važna posljedica takve učinkovite filozofije je bolje iskorištavanje energije što rezultira nižom potrošnjom goriva. Potrošnja goriva je jedan od glavnih radnih troškova broda i to je ono što privlači pažnju vlasnika.

Oprema koja postaje dostupna po razumnoj cijeni te standardi koji osiguravaju kompatibilnost između različitih dobavljača uključenih u izradu broda odražavaju se također na brodske primjene sa nižim stupnjem automatizacije (tankeri, ro-ro brodovi, brodovi za prijevoz

rasutog tereta) koji sada imaju mnogo bolji kontrolni sustav i postaju više otporniji na padove sustava.

Sustav za upravljanje snagom (PMS) je postao integrirajući element cijele integrirane snage, automatizacije i sustava za pozicioniranje. To je jedan od novih izazova za PMS. Tradicionalno, sustav za upravljanje snagom je analizirao samo trenutnu situaciju na mreži i uzimao je u obzir određen broj potrošača i njihovih kontrolnih sustava.

Ovih godina, napredne funkcije su pridodane sustavu za upravljanje snagom u svrhu da se nadzire proizvodnja snage i potrošnja optimiziranjem trenutnog toka snage i njezine upotrebe. To je razlog zašto se isti kontrolni sustav zove sustav za upravljanje energijom (EMS). Redovito, koristila se različita terminologija za isti kontrolni sustav pa zato nema velike razlike zovemo li ga sustav za upravljanje energijom ili sustav za upravljanje snagom. Kako bilo da bilo, važno je prepoznati razliku između konvencionalne funkcije upravljanja snagom i moderne napredne funkcije koja otvara mogućnosti za daljnja usavršavanja u prevenciji pada sustava, a preko svega u sigurnosti i potrošnji goriva. [3]

3.1. BRODSKO POSTROJENJE ZA PROIZVODNJU SNAGE

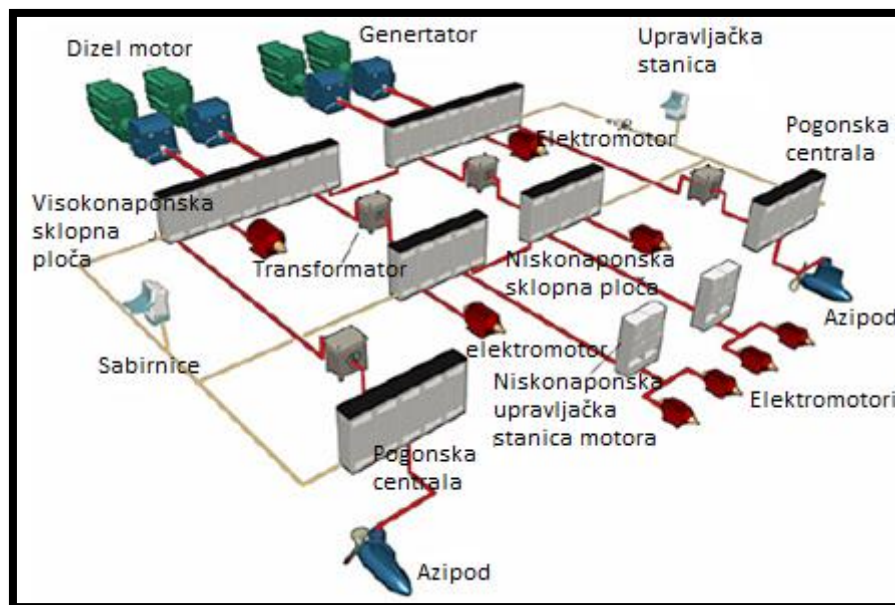
Sustav za upravljanje snagom (PMS) je kritični dio kontrolne opreme na brodu. Obično je raspoređen na različite kontrolne stanice koje mogu raditi zajedno i dijeliti informacije međusobno ili nezavisno u slučaju nužde kada brod mora raditi sa otvorenim glavnim sklopkama – DP klasa 2, 3. PMS služi u svrhu osiguravanja snage kad je potrebno te za sprječavanje pada sustava. Oprema unutar PMS-a uključuje motore, generatore, rasklopne ploče i kontrolne jedinice skupa s automatskom opremom koja izvodi proračunske algoritme. Prije usvajanja funkcionalnosti PMS-a potrebno je dati na pregled brodski sustav za proizvodnju snage.

Brodski sustav za proizvodnju snage se sastoji od generatora za proizvodnju snage, potrošača i sustava raspodjele.

Slika 15. pokazuje konfiguraciju osnovnog broskog sustava za proizvodnju snage sa rasklopnom pločom visokog napona (pretežito 3.3, 6.6, ili 11 kV). Srednjehodni dizelski motori sa brojem okretaja od 500 do 1000 se pretežito koriste kao primarni pokretači u brodskim električnim instalacijama. Robusnost, pouzdanost, brzi prihvat opterećenja, mala promjena frekvencije i zalihost ostvarena primjenom sa relativno velikim brojem instaliranih

jedinica (4 do 8) su faktori, osim potrošnje goriva, koji imaju najveći utjecaj na odabir primarnog pokretača. Transformatori se koriste za postignuće odgovarajućeg napona za pogon različitih propulzijskih uređaja promjenjive frekvencije te elektromotora koji obično rade na 1500 V te imaju snagu 25 – 30 MW. Rasklopne ploče niskog napona napajaju različite potrošače male snage kao što su pumpe, kompresori, ventilacijske uređaje itd. sa snagom od 100 – 200 kW te koji rade na napon od 690 V ili 440 V. Specijalna osjetljiva oprema bi trebala biti napajana sa neprekinutim izvorom snage (UPS) koji osigurava čistu sinusoidalnu dobavu snage sa vrlo niskim harmonicima koji se nalaze u strujnim / naponskim veličinama.

Slika 15. se odnosi na dva nezavisna sustava za proizvodnju snage – jedan na lijevoj strani te drugi na desnoj strani broda. Svaki sustav ima svoj generator, rasklopnu ploču visokog napona , rasklopnu ploču niskog napona te potisnike sa frekvencijskim konverterom - rasklopnom pločom uređaja za propulziju promjenjivog broja okretaja. Svi dijelovi sustava za proizvodnju snage na brodu sa ili bez vlastitih regulatora su međusobno povezani sa kontrolnim sustavom – tvrdo ožičenim ili informacijskom sabirnicom. Ovo osigurava goleme mogućnosti za konačnu naprednu funkcionalnost kontrolnog sustava.



Slika 15. Brodsko postrojenje za proizvodnju snage (ABB Marine) [3]

Sustav za proizvodnju snage se dijeli na glavne dijelove:

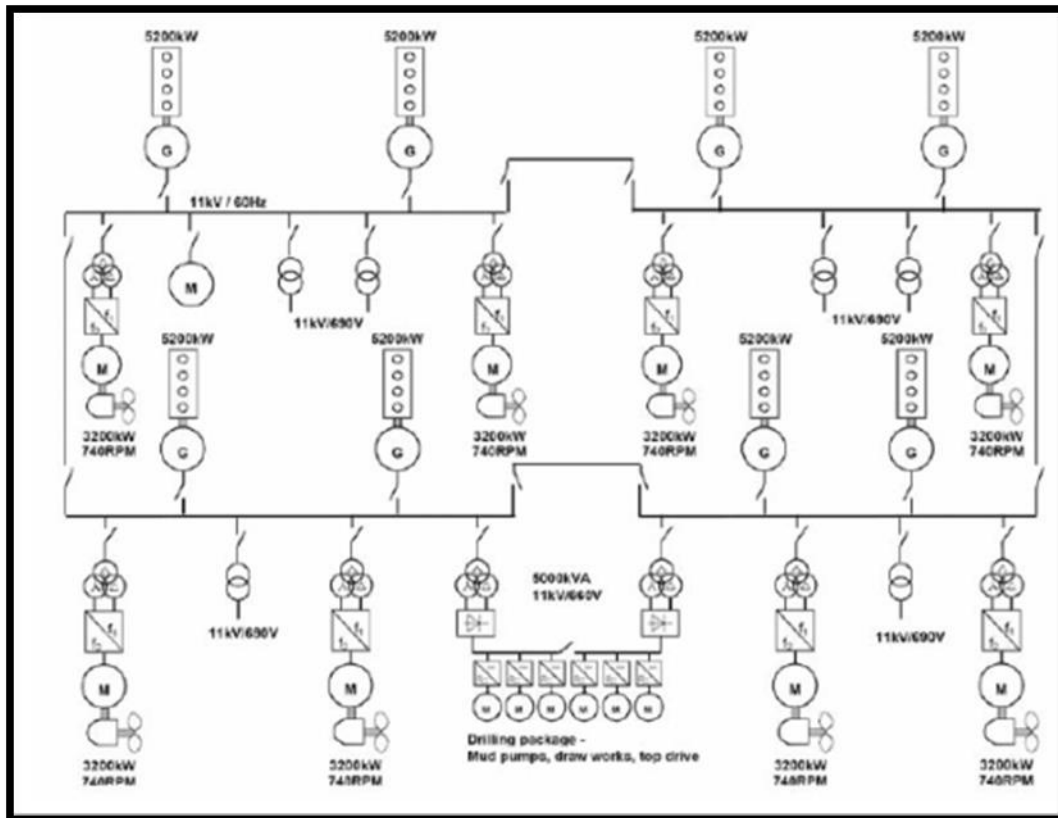
- sustav za proizvodnju snage sa primarnim pokretačima (dizel motorima ili plinskim turbinama) i generatorima;

- sustav za raspodjelu snage koji se sastoji od rasklopne ploče visokog napona i glavnih sklopki, često raspodijeljenih na dvije (na brodovima), četiri ili više sekcija (na uređaju / brodu namijenjenom za bušenje);
- transformatore za napajanje različitih naponskih razina;
- rasklopne ploče niskog napona i kontrolne centre za motore;
- frekvencijske uređaje za pogon propulzijskih motora i ostale korisnike (pramčane potisnike, teretne pumpe, kompresore na izmjeničnu struju itd.);
- filtere za smanjenje viših harmonika;
- rotirajuće konvertere za čistu dobavu snage;
- sustav za neprekidnu dobavu snage (UPS) za osjetljivu opremu te za sustav automatizacije;
- visoko i niskonaponske motore za različite službe (propulziju, potisnike, kompresore na izmjeničnu struju, ventilatore itd.). [3]

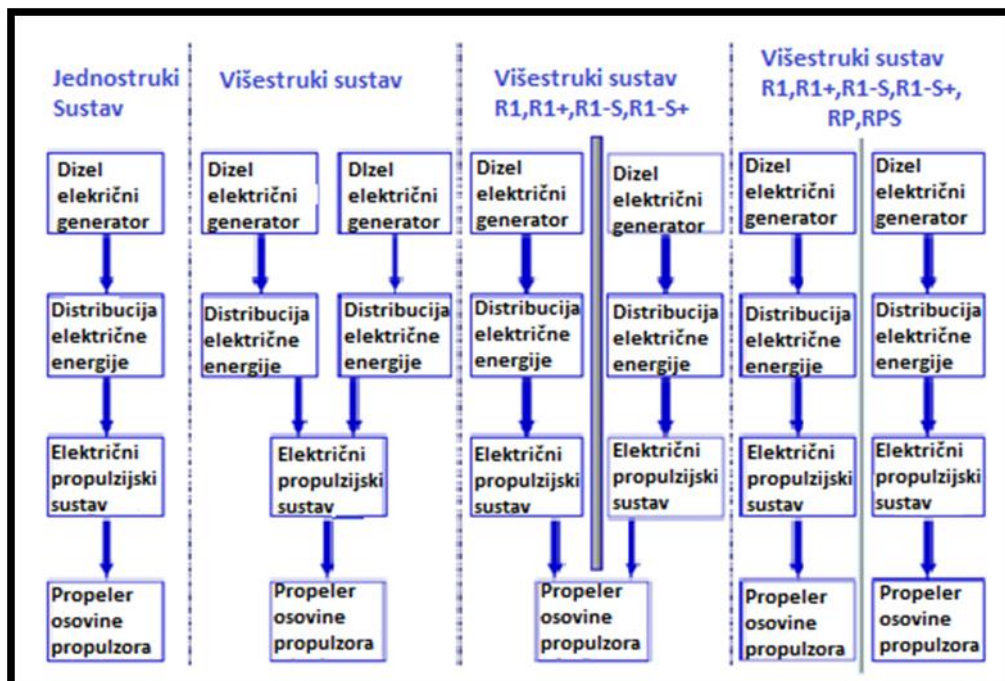
3.2. ZALIHOST SUSTAVA ZA PROIZVODNJU SNAGE

Konfiguracija sa dva generatora na svakoj mreži predstavlja bolje rješenje zato jer drugi generator značajno povećava zalihost kada brod radi sa otvorenim sabirničkim čvorom. Slika 16. prikazuje jednolinijski dijagram sa četiri podjele, 11 kV-nu mrežu čija je konfiguracija tipična za brodove namijenjene bušenju podmorja. Svaka mreža ima dva dizel generatora snage 5.2 MW svaki i dva potisnička uređaja snage 3.2 MW svaki.

Slika 17. prikazuje različite razine zalihosti sustava za proizvodnju snage za konfiguraciju sa dvije strojarnice. Takva konfiguracija strojarnice je uobičajena za brodove koji su u mogućnosti promijeniti položaj u slučaju nužde. Nasuprot tome, postoji povećana potreba za konfiguracijom višeg broja strojarnica na brodovima za bušenje podmorja.



Slika 16. Konfiguracija sustava za proizvodnju snage na brodovima za bušenje podmorja [3]



Slika 17. Različite razine zalihosti sustava za proizvodnju snage za jednu ili dvije strojarnice [3]

Zahtjevi klase postavljaju zahtjev za brodsku zalihost: jedna greška ne smije biti uzrok gubitka više od jednog motora. U slučaju požara ili naplavlivanja broda brod mora posjedovati strojarnicu koja će biti potpuno nezavisna i izolirana sa vodootpornom i vatrootpornom nepropusnom pregradom A60. Brod sa jednom strojarnicom izvan rada mora biti sposoban zadržati položaj na proračunskim uvjetima lošeg vremena. Mogu postojati različite konfiguracije koje će imati istu traženu zalihost. Ako tražena snaga iznosi 35 MW u nazivnim proračunskim uvjetima (uvjeti lošeg vremena) te su dopuštene samo dvije odvojene i nezavisne strojarnice prema izvedbi, ukupna instalirana snaga primarnih pokretača mora biti 70 MW (35 MW po svakoj strojarnici). Ali, ako je broj strojarnica povećan na tri, ukupna instalirana snaga primarnih pokretača je 52.5 MW, slika 18.

Iznos instalirane snage se smanjuje sa brojem podjela mreža ili brojem strojarnica prema slijedećoj jednostavnoj jednadžbi [3]:

$$P_{inst} = P_{req} \cdot \frac{n}{n-1} \quad [3]$$

gdje je:

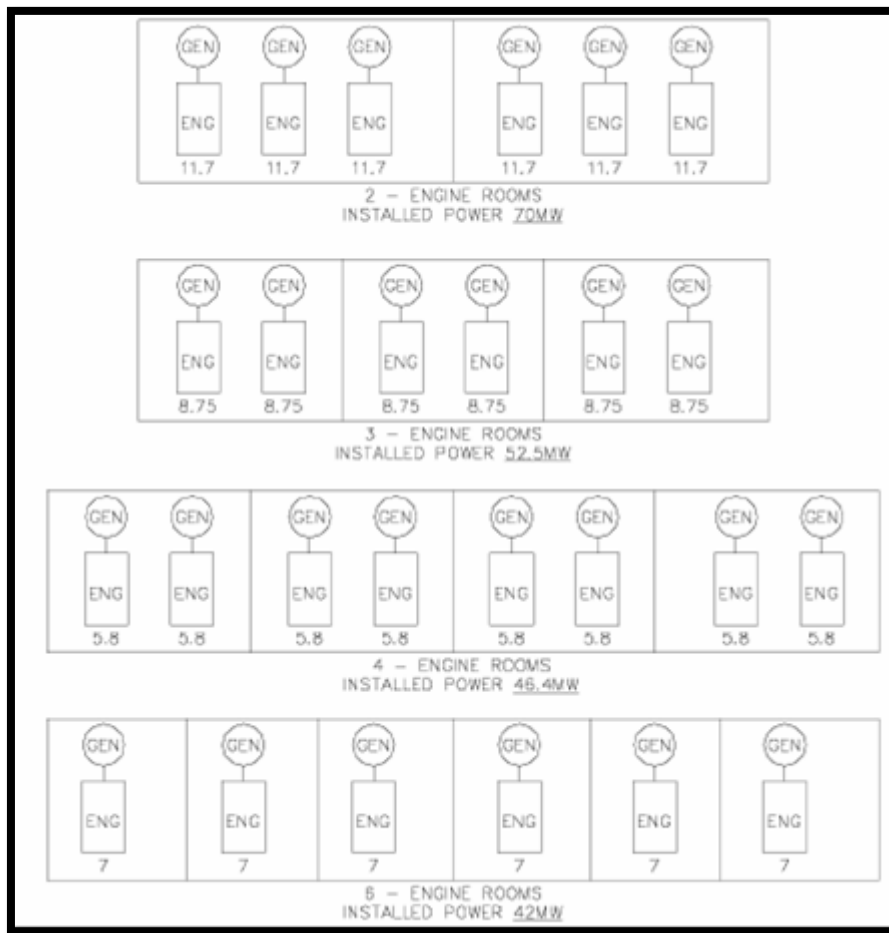
P_{inst} – instalirana snaga;

P_{req} – potrebna snaga;

n – broj strojarnica.

Uvažavajući ovo, tim zadužen za izradu bi trebao odlučiti o broju strojarnica koji će dati optimalnu instaliranu snagu za istu traženu snagu vodeći računa o složenosti postrojenja i iznad svega o troškovima udvostručenja pomoćnih i kontrolnih sustava.

Zalihost sustava za proizvodnju snage je jedan primjer kako primoranost izvedbe može utjecati na zahtjeve upravljanja snagom. Kontrolni sustav upravljanja snagom jako ovisi o konfiguraciji sustava za proizvodnju snage, instaliranoj snazi i iznad svega o radnim uvjetima broda. Ako ovi faktori odabrani u izvedbenoj fazi nisu pravilno adresirani moglo bi postati nerealno da povjerujemo kako će PMS iste moći ispraviti tijekom rada. [2]



Slika 18. Konfiguracija sustava za proizvodnju snage na brodovima za bušenje podmorja [3]

3.3. IZVEDBA STROJARNICE I PRIMARNIH POKRETAČA

Srednjehodni dizelski motori su tradicionalno smatrani kao najpogodniji primarni pokretači za instalacije električne energije.

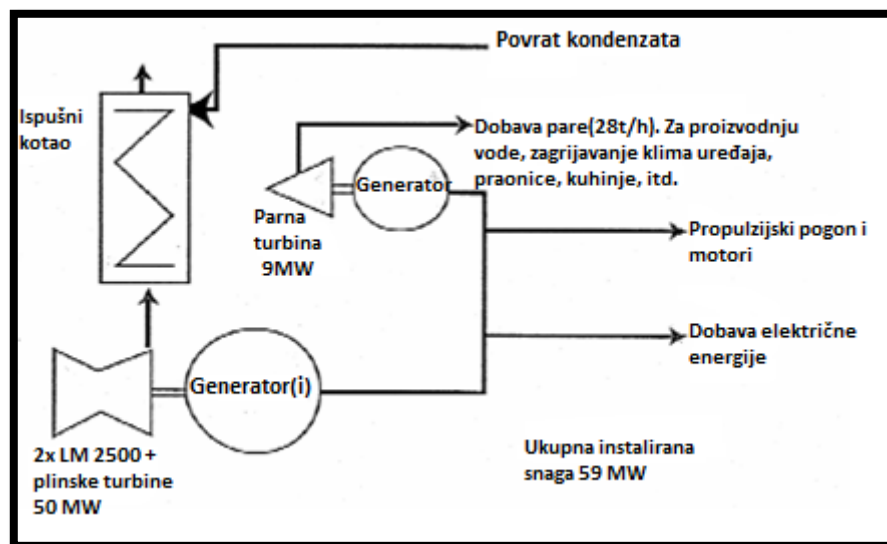
Kako bilo da bilo, plinske te parne turbine mogu biti one kojima se daje prednost kod nekih izvedbi, ali to također ovisi o dobavljaču električnih instalacija te iznad svega cijeni instalacije koja uključuje preferiranog primarnog pokretača. Ovih godina plinske turbine su bile ugrađene obično u kombinaciji sa parnim turbinama: COGES=kombinacija plina, struje i pare. Takva postrojenja za proizvodnju energije su bila ugrađivana na brodove namijenjene kružnim putovanjima koji mogu ploviti od jedne luke do druge većinu vremena sa konstantnom brzinom i budući da su mnogo manja prema veličini i težini te sa nižom razinom buke i vibracija mogla bi postati ona kojima se daje prednost nad dizelskim motorima.

Na slici 19. prikazano je postrojenje COGES. Slika 20. prezentira visoku fleksibilnost sa dizel-mehaničko-električno propulzijom za različite tipove brodova.

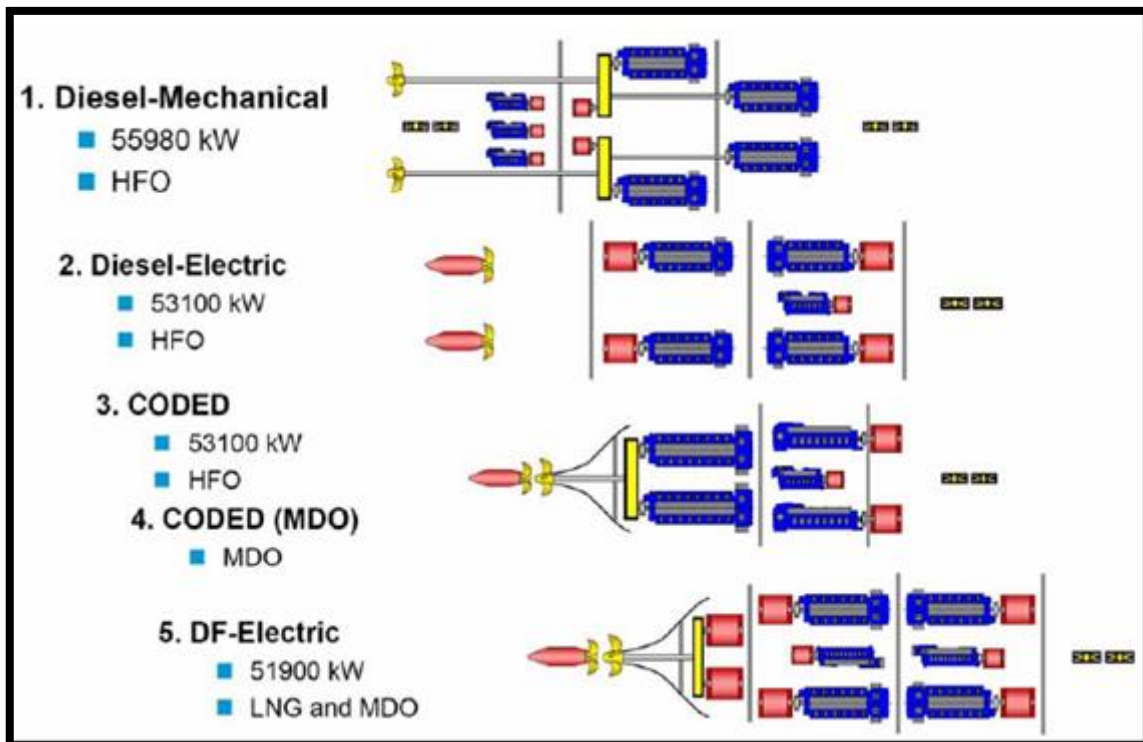
Dinamički pozicionirani brodovi, ledolomci i brodovi namijenjeni kružnim putovanjima prirodno koriste sve prednosti električne propulzije dok izvedba DP brodova i ledolomaca preferiraju izvedbu strojarnice sa dizel – električnim primarnim pokretačima preko turbina i / ili COGES-a. Glavni razlog tome je nizak zahtjev za snagom kod dinamičkog pozicioniranja koji iznosi oko 30% instalirane snage tijekom 90% vremena u godini i može se vidjeti na slici 21. uzimajući u obzir zajedničke zahtjeve potisnika. Slika 22. prikazuje sniženu potrošnju goriva sa ugrađenim višim brojem dizel motora naprama izvedbi sa jednim dizelskim motorom u slučaju rada postrojenja sa sniženom snagom. [3]

Tablica 2. Tipična COGES i dizel – električna izvedba za brodove namijenjene kružnom putovanju [3]:

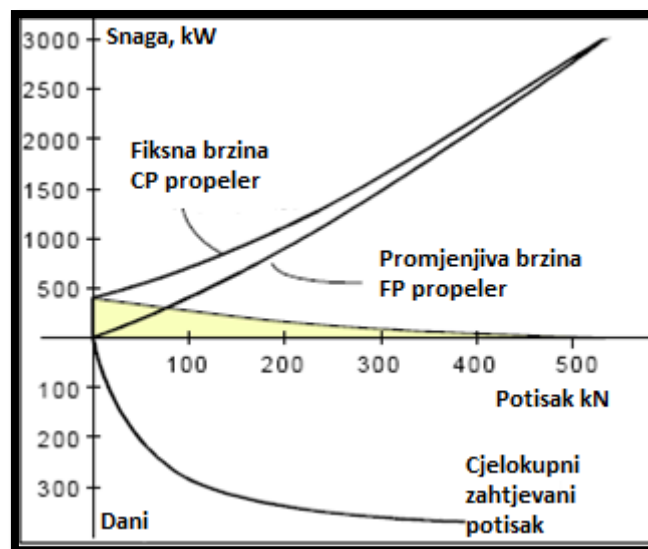
Dizel – električna izvedba sa:	COGES izvedba sa:
5 x 12.6 MW motori na teško gorivo	2 x 25 MW LM2500+ plinska turbine na srednje gorivo
2 x 19.5 MW propulzijski «pod» - ovi	1 x 10 MW parna turbina na povratni tlak
	2 x 19.5 MW propulzijski "pod"-ovi



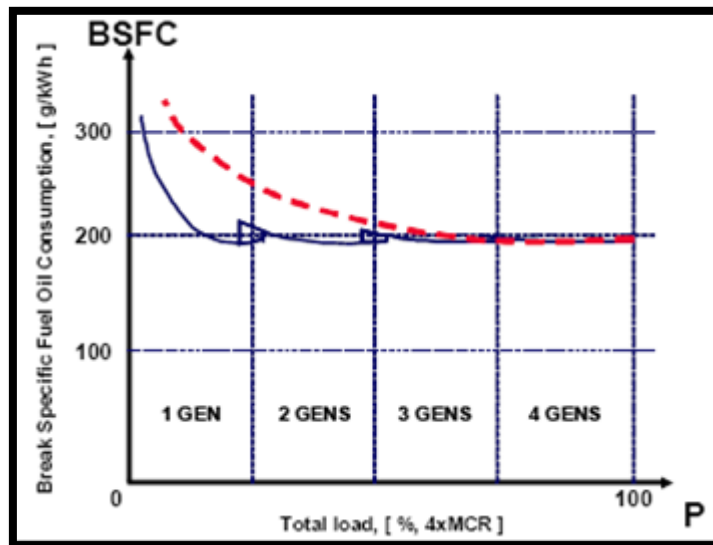
Slika 19. COGES postrojenje [3]



Slika 20. Različite izvedbe strojarnica s dizelskim motorima [3]



Slika 21. Usporedba između CP propelera fiksne brzine i FP propelera promjenjive brzine te zahtjev potisnika u roku jedne godine (365 dana) [3]



Slika 22. Smanjenje potrošnje goriva upotrebom većeg broja dizel generatorskih setova naprama jednom setu [3]

3.4. INTEGRIRANI KONTROLNI SUSTAV

Jedno od glavnih žarišnih područja u industriji automatizacije je stavljeno na povezanost koja osigurava fizičku integraciju različitih kontrolnih sustava. Sustav upravljanja energijom je integralni dio totalnog integriranog kontrolnog sustava broda. Integrirani kontrolni sustav se sastoji od operatorskih stanica te distribuiranih procesnih kontrolnih stanica (PCS) koje su povezane na informacijsku mrežu.

Integrirani kontrolni sustav se može razumjeti kao izvedba ukupne kontrole broda sa naglaskom na komunikacije te interakciju između različitih sustava te ugrađene opreme. Izvedba sustava otvorene kontrole (OCS) koji je prebačen iz kopneno baziranih industrijskih sektora omogućuje nesmetanu izmjenu podataka u realnom vremenu između različitih kontrolnih sustava koji su ugrađeni na brodu. OCS koristi dobro znane industrijske standarde koji ispunjavaju zahtjeve za:

- Kompatibilnošću-podjelom informacija sa ostalim sustavima te izvoženje zajedničkih funkcija;
- Međudjelovanjem-sposobnosti različitih sustava drugih proizvođača da međusobno djeluju na informacijskoj sabirnici bez gubitka funkcionalnosti;

- sposobnošću međusobne razmjene-sposobnošću zamjene uređaja od drugog proizvođača na informacijskoj sabirnici bez gubitka funkcionalnosti ili stupnja integriteta.

Ovi industrijski standardi poznati kao MS Windows, klijent-servis poslužitelj, Ethernet, TCP / IP, Profibus, Foundation Field bus itd. su donijeli osnovne promjene u industriji automatizacije.

Fizička integracija bazirana na standardiziranim komunikacijskim protokolima osigurava povezanost uređaja te integraciju regulatora i operacijskih stanica u tri razine mreže:

- informacijska sabirnička mreža-komunikacijska (informacijska) mreža u realnom vremenu na niskom stupnju između uređaja i regulatora;
- kontrolna mreža-informacijska mreža u realnom vremenu koja spaja regulatore i operacijske stanice;
- uredska mreža postrojenja-mreža povezana s različitim uredskim sustavima i informacijskim upravljačkim sustavima. Uredska mreža postrojenja je otvorena za satelitsku komunikaciju prema kopnenim uredima brodskih operatera ili prodavača.

[3]

3.5. SUSTAV KONTROLE BRODA

Sustav za zalihost i procjenu kritičnih situacija (RCA) je alat razvijen za usporedbu trenutne situacije sa podešenom definicijom rada te za obavještanje broskog operatora o bilo kakvim greškama koje su prisutne sa čistom identifikacijom greške ili neupotrebljive jedinice ili sustava. Na primjer, RCA će detektirati da li je sklopka na položaju za lokalno ili je u položaju za daljinsko upravljanje ili je ventil ostavljen u ručnom načinu rada dok je trebao biti u automatskom. Obično, postoje tri razine kritičnih situacija – koje se održavaju trima različitim bojama.

Ovo je slično sa dobro postavljenom izvedbom razina kritičnosti za sustav praćenja i alarma:

postoji nekoliko razina alarma, neki alarmi nisu kritični, kao što je greška u radu pročištača, ili visoke razine u taložnom tanku (ili slično) i ovi alarmi ne zahtijevaju trenutčan odgovor kontrolnog sustava i / ili operatora, dok alarmi kao što su visoka temperatura na glavnim

ležajevima dizelskog motora ili nizak tlak ulja dizelskog motora smatraju se bitnim te oni zahtijevaju odgovor u milisekundama.

Zalihost i procjena kritičnosti su međusobno povezani sa sustavom praćenja i alarma u sustav kontrole (upravljanja) broda koji će pokazati, na jednostavan način, stanje različitih jedinica i njihove pomoćne opreme. [3]

3.6. FUNKCIONALNA GRAĐA SUSTAVA KONTROLE BRODA I KONTROLNA OPREMA

Tri najvažnije funkcionalne razine se uzimaju u obzir:

- regulatorska razina-kontrola procesa i opreme;
- mrežna razina-komunikacijska povezanost između komponenti nadređene i regulatorske razine;
- nadzorna razina-operacijske stanice, korisnička sučelja (HMI – sučelje koje povezuje čovjeka i stroj). [3]

3.6.1. Regulatorska razina

Kontrola opreme i procesa se izvodi primarno u regulatorskoj razini. Kontrola je ostvarena u zatvorenoj petlji/povratnoj vezi (ciklička kontrola). Za sustave upravljanja snagom brzina kružne kontrole bi trebala biti 100 ms (milisekundi) i zato bi stopa pretraživanja trebala biti viša od 100 Hz (s^{-1}).

Programibilni logički regulatori (PLCs) se obično koriste u svim primjenama automatizacije. Oni su originalno dizajnirani da zamijene logiku tvrdo ožičenih releja ali godinama poslije oni su razvili jake komunikacijske sposobnosti i bili su jedni od prvih koji podupiru standarde otvorene kontrole, kao što su Ethernet TCP/IP.

Najvažnije karakteristike regulatora u brodskim primjenama su pouzdanost, zalihost i robusnost I/O (izlazno-ulazno sučelje)-analogno i digitalno sučelje sa sensorima (ulaz) te aktuatorima (izlaz) te digitalno komunikacijsko sučelje (s ostalim PLC regulatorima, kompjuterima itd. na mrežnom sloju).

Jedna vrlo važna indikacija pouzdanosti kontrolne opreme je srednje vrijeme između greške (MTBF). PLCs imaju najveće MTBF, a neki od njih prelaze preko 400000 sati (45 godina). Također, I/O uređaji te kompjuterska procesna jedinica (CPU) se mogu smatrati vrlo pouzdanim. Kako bilo, brodska oprema se često izlaže uvjetima koji su neobični za kopnene instalacije. To uključuje: vlagu, prekomjernu toplinu, magnetsku interferenciju, vibracije itd. Ovi se uvjeti obično uzimaju u obzir pri projektiranju ali postoji mnogo različitih stanja koji mogu proizvesti nova stanja koji nisu prethodno uzeta u obzir. Pogreška na jednoj mjestu je specijalna vrsta greške koja može proizvesti nove uvjete koju oprema ne može savladati. Primjer toga je greška na bateriji koja je izvor energije za CPU. Ako je napon baterije samo malo niže od nazivnog, sva kontrolna oprema će imati pogrešna očitavanja od mjerenja i zato će se pojaviti pogrešni alarmi i ubrzo ćemo završiti sa 10 – ak različitih pogrešni alarma.

Glavni proizvođači PLC-a podupiru zalihosne konfiguracije koje će osigurati kontrolu i I / O prijenos iz pogrešnog PLC-a prema kopiji sa minimalnim brojem CPU ciklusa. Zalihost je najvažnija pa se pomoću zalihosnih regulatora osiguravamo od gubitka kontrole. [3]

3.6.2. Mrežni sloj

Mrežni sloj omogućava komunikaciju između komponenti nadzornog sloja te regulatorskog sloja. Mrežni hardware i software su veza između ova dva sustava. Kvaliteta te veze i prijenosa informacija između sustava i regulatora (PLC – a) regulatorskog sloja ovisi o brzini mreže, pouzdanosti i otvorenosti. TCP / IP Ethernet se smatra da je najbolji mrežni standard prema tim karakteristikama.

Brzina i pouzdanost s kojom se podaci dostavljaju su funkcija širine pojasa mreže te opterećenja mreže. Najveća pouzdanost će biti postignuta sa širokopojasnim malo opterećenim mrežama. Širina pojasa je volumen prometa koji sustav može primiti. Opterećenje mreže je otvoreni kontrolni sustav i obično je unutar kontrole od strane osobe koja je izgradila sustav. [3]

3.6.3. Nadzorni sloj

Komponente nadzornog sloja su korisničko sučelje ili operatorske stanice u brodskim primjenama. Operatorske stanice služe kao komunikacija između čovjeka i cijelog integriranog kontrolnog sustava. U integriranom kontrolnom sustavu funkcije nekih podsustava (DP sustav; sustav kontrole broda i pod-podsustavi: PMS, alarmi i praćenje, sustav balasta i kaljuže, sustav tereta; sigurnosni sustav) tradicionalno su bile smještene u različitim jedinicama, ali mnogo prihvatljivija izvedba koja se pronalazi danas je podjela funkcija u nekoliko jedinica.

Najvažnija prednost građe distribuirane kontrole je podjela informacija između različitih regulatora i podjela istovrsne kontrolne opreme prema funkcijama istog podsustava. Primjer je sustav upravljanja snagom (PMS) koji neće biti smješten u jednom regulatoru, ali će biti dio različitih funkcija i algoritma podijeljenih u različite regulatore. Ovo daje enormno povećanje

u konačnoj zalihosti kontrolnog sustava. U slučaju da otkáže jedan regulator sve funkcije će biti prebačene na druge regulatore.

Svi kontrolni sustavi su implementirani na iste fizičke i programske platforme i zato su sjedinjeni korisničko sučelje te dokumentacija. Većina software-a koji se koristi danas je MS Windows NT koji se izvodi na standardnim Intel - ovim kompjutorima. Kontrolni sustav velikog broda za brod namijenjen bušenju podmorja može imati 5000 I/O podatkovnih jedinica u svojoj bazi podataka, a vodeći software koji radi na moćnoj radnoj površini kompjutera mogu podnijeti deset puta više od toga.

Komponente nadzornog sloja su također raspodijeljene kroz brod te su povezane na sustav kontrole broda kroz mrežni sloj. Primjer građe nadzornog sloja na brodu namijenjenom bušenju podmorja:

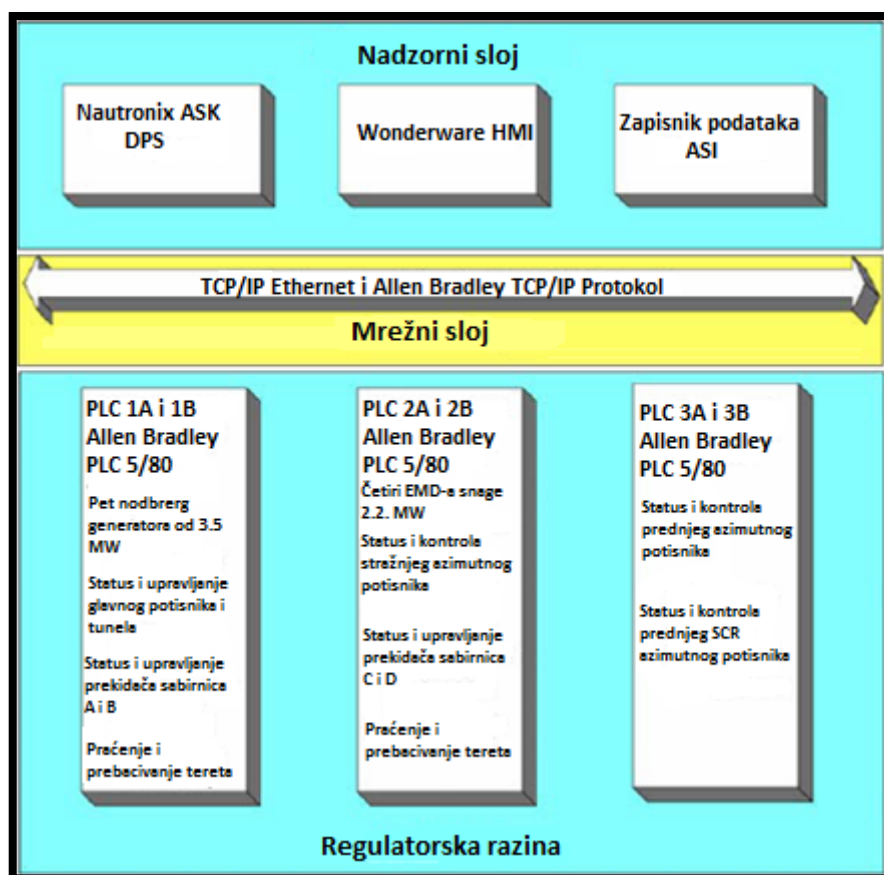
- četiri operatorske stanice smještene u kontrolnoj sobi strojarnice;
- jedna operatorska stanica smještena u stražnjoj SCR sobi potisnika;
- jedna operatorska stanica smještena u prednjoj SCR sobi potisnika;
- jedna operatorska stanica smještena u stražnjoj pilot kućici;
- uređaj za bilježenje podataka smješten u kontrolnoj sobi strojarnice;
- dvije operatorske konzole DP sustava smještene u stražnjoj pilot kućici;
- jedna operatorska konzola DP sustava smještena u prednjoj pilot kućici.

DP sustav kontrolira sve propulzijske potisnike da zadrži poziciju broda. Komunikacija između DP sustava i potisnika se uspostavlja preko mrežnog sloja, regulatorskog sloja (kontrolne mreže) i informacijske mreže.

DP operatorske stanice trebaju biti međusobno sinkronizirane preko kontrolne mreže u svrhu podrške dinamičkom pozicioniranju iz bilo koje DP operatorske stanice, slika 23.

Vrijeme za primitak povratne veze na DPS komandama je obično 500 ms.

Uređaj za bilježenje podataka prikuplja velik broj različitih parametara i ostalih informacija te za brod namijenjen bušenju podmorja broj podatkovnih jedinica koje se bilježe u svakoj sekundi iznosi 1500. Uređaj za bilježenje sprema podatke prema sastavu ili prema intervalu ili promjeni stanja u software – u baze podataka i podaci su kopirani na prenosive diskove za daljnju analizu koju izvršava kopneni kadar. Namjera je da se podaci prenose preko satelitske komunikacije prema kopnenim uredima za daljinsku dijagnostiku. [3]

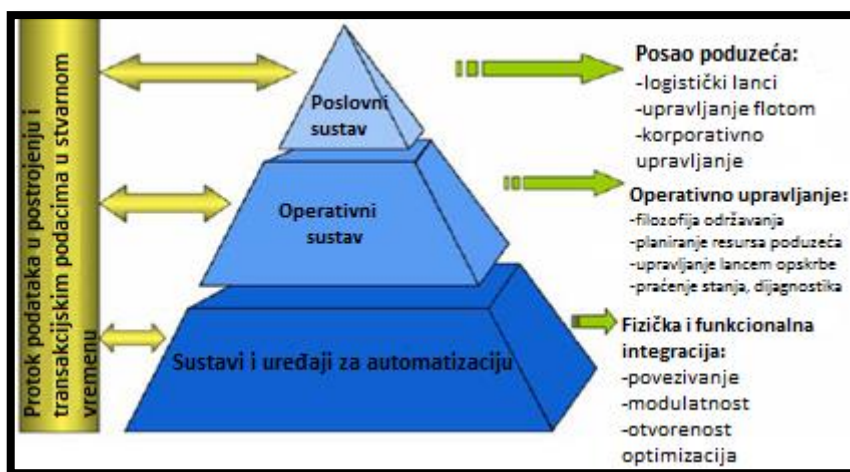


Slika 23. Hijerarhije integriranog kontrolnog sustava [3]

3.7. INTEGRIRANO INFORMACIJSKI UPRAVLJAČKI SUSTAV

Danas, automatizacija je promijenila svoju ulogu od čistog procesa kontrole i praćenja prema brodskom integriranom informacijskom upravljačkom sustavu koji ide iznad izvedbe integriranog kontrolnog sustava.

Nedavno, prodavači automatske opreme, posebice u kopneno baziranim industrijskim sektorima, su napravili novi korak prema fizičkoj i funkcionalnoj integraciji realno vremenskih kontrolnih sustava s operativno upravljačkim sustavima. Ovo se označava kao industrijski IT, prikazan na slici 24. Uvođenje industrijskog IT-a u brodske primjene je tek počelo te je još područje istraživanja i usavršavanja. [3]



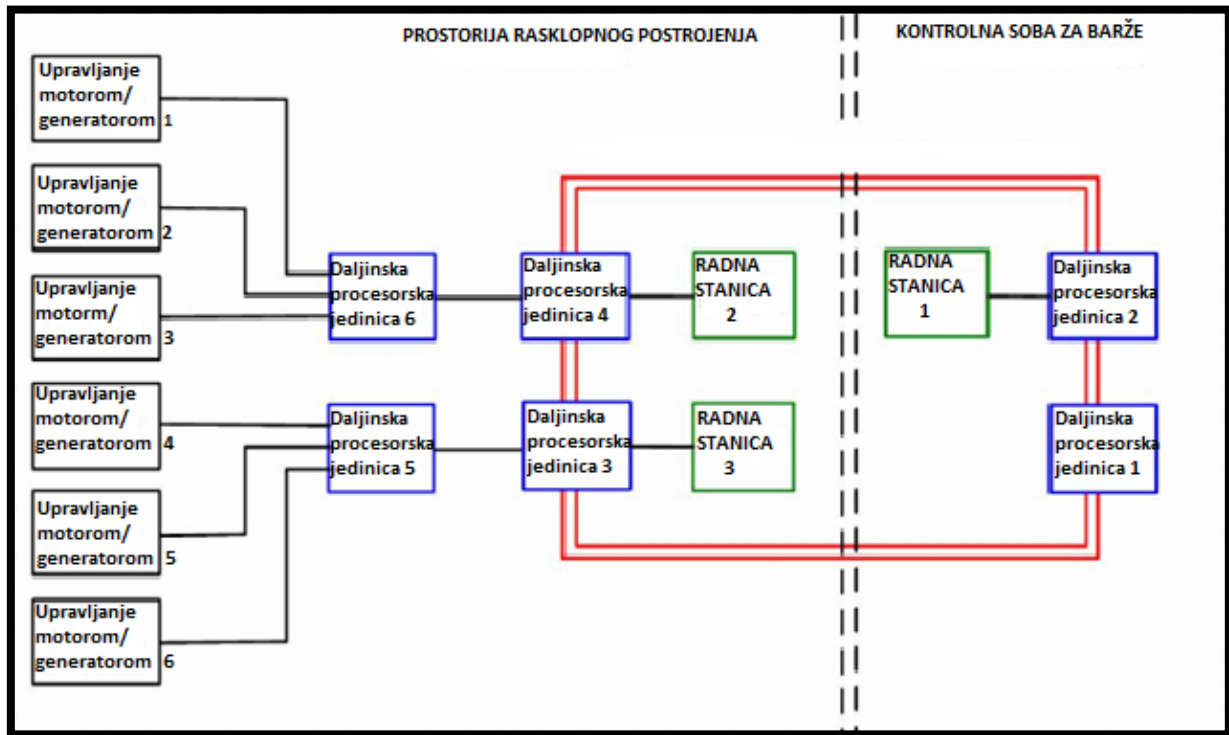
Slika 24. Građa industrijskog IT-a [3]

3.8. INTEGRACIJA SUSTAVA UPRAVLJANJA SNAGOM

U otprije spomenutom tekstu je rečeno da je sustav upravljanja snagom (PMS), koji imamo danas, nije više smješten u različite jedinice već današnje izvedbe distribuiraju funkcije u nekoliko jedinica. Danas imamo operatorsku stanicu te integrirani kontrolni sustav sa mrežom između operatorskih stanica, PLC-a i potisničkih uređaja. Kontrolne procesne stanice (jedinice) (PCS, PCU) ili daljinska procesna jedinica (RPU) su PLC-i koji dijele međusobno informacije te neki od njih sudjeluju u PMS/EMS. Svi su dio cjelokupnog integriranog kontrolnog sustava. Slika 25. prikazuje podjelu sustava upravljanja snagom.

Sve PMS podstanice tj. procesno kontrolne stanice (PCS) koje sudjeluju PMS-u izvede PMS izračune bazirane na informacijama primljenim od svojih vlastitih segmenata sabirnica i one

također dijele informacije od drugih PMS podstanica. U slučaju kad brod mora nastaviti raditi sa otvorenim glavnim sabirnicama (sustav snage je podijeljen na dva ili više podsustava koji su izolirani), svaki sustav snage će imati vlastitu PMS podstanicu i svaka PMS podstanica može djelovati kao zasebna jedinica. Na ovaj način sustav nije ovisan o centralnom kompjutoru. [3]



Slika 25. Funkcionalna integracija i raspodjela informacija u PMS-u [3]

3.9. VRAĆANJE IZ PADA SUSTAVA (PONOVO POKRETANJE) PODJELA MREŽE I NAČINA RADA

Pad sustava je kompletni gubitak energije na brodu i zato je jedan od najkritičnijih situacija koje se mogu pojaviti na brodu. Bez energije, brod ne može zadržati poziciju, brzinu ili smjer što može dovesti do sudara ili nasukavanja. Za brodove koji su uključeni u eksploataciju podmorja, koji rade sa naftom i plinom takva pojava može dovesti do onečišćenja mora, požara i ostalih velikih katastrofa.

Ako se dogodi pad sustava te ako bi se mogao još događati, tad je od velike važnosti da PMS automatski uspostavi normalnu funkcionalnost broda. Bez PMS-a operator bi trebao pokrenuti motore, jedan po jedan, te bi onda pokrenuti ručno ili daljinski brodske potrošače u svim sustavima koji su međusobno povezani i složeni. Za to bi trebalo puno vremena (oko 30

minuta) te bi također prouzrokovalo dosta stresa kod posade te oni zato ne bi mogli biti koncentrirani na stvarni uzrok pada sustava. Zato, važno je imati program vraćanja pada sustava koji može vratiti normalnu funkcionalnost sustava snage u približno 3 minute.

U slučaju potpunog pada sustava PMS će podijeliti glavne vodiče u dvije sekcije. Ovo se radi zbog sigurnosnih razloga budući da je program nema detaljne informacije o uzroku pada sustava. Na primjer, razlog pada sustava može biti požar ili naplavlivanje u jednoj strojarnici.

Da se spriječi svaka veća smetnja na mreži, PMS će pokrenuti sve dostupne generatore na vrijeme. Sve transformatorske / distribucijske sklopke te sklopke za međusobno spajanje će se zatvoriti prema redu kako su bile zatvorene i prije pada sustava, u skladu sa trenutnim načinom rada. Obično, ponovno spajanje glavnih sabirnica se izvodi ručno.

Za brodove koji su zaposleni u operacijama eksploatiranja podmorja trebalo bi biti definirano nekoliko načina rada. Svaki način rada kompenzira razinu radnog rizika broda. Zato, viši način bi trebao biti izabran za viši radni rizik broda. U dodatku radnom riziku, cjelokupni rizik broda dosta ovisi o vremenskim uvjetima.

Na primjer, brod dostavljač će imati niži način rada kad čeka na otvorenom moru dok je radni rizik nizak te brod ne treba zadržati točnu poziciju – brod može ostati bez rada motora ako u blizini nema drugog broda ustanovljeno promatranjem navigacijskog sustava. Nasuprot tome, kada brod dostavljač mora ukrcati ili iskrcati kakav teret iz uređaja namijenjenom bušenju podmorja, radni rizik prema tome postaje visok te bi se tada trebao promijeniti način rada. U ovom slučaju, brod će trebati punu snagu od potisnika i očito je da će svi generatori trebati biti priključeni na brodsku mrežu.

Slijedeća tablica opisuje važnost načina rada. Da bi bilo moguće analizirati podatke u tablici potrebno je dati listu podataka o brodu:

- instalirani generatori: 6 generatora, 7 MW svaki;
- cjelokupna instalirana snaga je: $6 \times 7 = 42$ MW;
- zahtijevana nazivna proračunska snaga (proračunski nepovoljni vremenski uvjeti) = 35 MW (odgovara zahtjevu za 5 generatora);
- instaliranih potisnika: 8.

Tablica 3. Način rada broda [3]:

Način	Generatori(minimalno)	Potisnici	Konfiguracija sklopne ploče
Način rada u luci:	1	0	
Način rada u navigaciji:	2	2	
DP klasa 1 način:	1	2	
DP klasa 2 način:	2	3	Prstenasta konfiguracija
FP klasa 3 način:	3	4	Prstenasta konfiguracija

DP klasa 3 način rada zahtijeva polovicu instaliranog kapaciteta tj. kao minimum zahtjeva se 3 od mogućih 6 generatora te 4 od mogućih 8 potisnika. Prstenasta konfiguracija znači rad sa podijeljenom mrežom – otvorene glavne sklopke koje mrežu dijele u više od dvije sekcije.

Obično, operator će odlučiti o najprihvatljivijem načinu rada prema njegovoj procjeni radnog rizika broda.

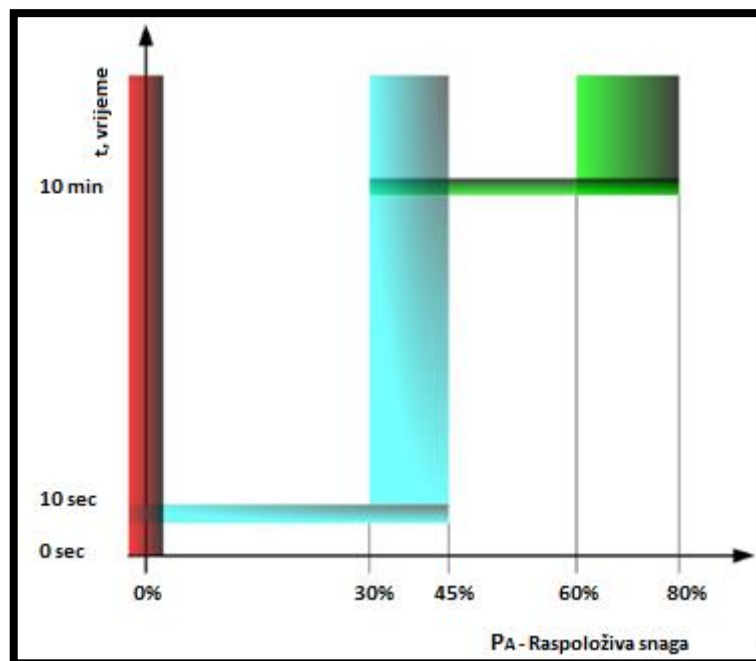
Nakon pada sustava, brod će ponovno vratiti snagu prema prije izabranom načinu rada. [3]

3.10. UPUĆIVANJE/ZAUSTAVLJANJE GENERATORA OVISNO O OPTEREĆENJU – REZERVA SNAGE

Glavna funkcija svakog sustava za upravljanje snagom je upućivanje i zaustavljanje generatora prema dostupnoj snazi na mreži. Dostupna snaga je razlika kapaciteta generatora na mreži (nazivna snaga svih priključenih generatora) i trenutnog opterećenja mreže. Na primjer, uzmimo sustav snage sa 6 generatora, svaki 7 MW. Cjelokupna instalirana snaga je 42 MW. Samo aktivna snaga se uzima u obzir budući da motor (dizel ili plinska/parna turbina) će proizvoditi moment koji odgovara aktivnoj-stvarnoj snazi. 7 MW je instalirana (nazivna) snaga i to je 100% nazivne snage svakog generatora. Ako je opterećenje mreže 26 MW i 4 generatora rade, dostupna snaga je $(4 \times 7) \text{ MW} - 26 = 2 \text{ MW}$. Očito je da se mora pokrenuti slijedeći generator u redu da bi imali nešto rezerve snage tj. više dostupne snage. Ako se priključi slijedeći generator na mrežu i počne dijeliti mrežno opterećenje, dostupna snaga će iznositi $2 + 7 = 9 \text{ MW}$ pretpostavljajući da su zadržani isti uvjeti – nisu upućivani ni zaustavljeni drugi potrošači. Slijedeći generator će se pokrenuti ako snaga padne ispod prenamještene granice. U ovom primjeru to znači da bi prenamještena granica trebala biti viša od 2 MW. Podešena granica za upućivanje generatora će povući (pokrenuti) brojčanik. Ako

dostupna snaga ostane ispod podešene granice za preddefinirani period vremena pokrenut će se sljedeći generator prema redoslijedu.

Program rezerve snage za bilo koju instalaciju će uvijek ovisiti o dostupnoj snazi tj. broju generatora na mreži i o opterećenju mreže. Program rezerve snage također ovisi o načinu rada, ali ne izravno, budući da je minimalan broj generatora na mreži definiran trenutnim načinom rada. Primjer upućivanja generatora ovisno o snazi za jednu instalaciju sa 6 instaliranih generatora je dan u tablicama 4., 5. i 6. i odgovara dijagramu na slici 26.



Slika 26. Upućivanje motora ovisno o opterećenju [3]

Tablica 4. Upućivanje generatora ovisno o opterećenju [3]:

Broj priključenih generatora	Opterećenje generatora	Dostupna snaga (Rezerva snage)	Vremenska zadržka slijeda pokretanja
2	70%	$2 \times 30\% = 60\%$	10 min.
3	75%	$3 \times 25\% = 75\%$	10 min.
4	80%	$4 \times 20\% = 80\%$	10 min.
5	84%	$5 \times 16\% = 80\%$	10 min.

Tablica 5. Upućivanje generatora ovisno o opterećenju [3]:

Broj priključenih generatora	Opterećenje generatora	Dostupna snaga (Rezerva snage)	Vremenska zadržka slijeda pokretanja
2	85%	2 x 15% = 30%	10 sekundi
3	87%	3 x 13% = 39%	10 sekundi
4	89%	4 x 11% = 44%	10 sekundi
5	91%	5 x 9% = 45%	10 sekundi

Tablica 6. Upućivanje generatora ovisno o opterećenju [3]:

Broj priključenih generatora	Opterećenje generatora	Dostupna snaga (Rezerva snage)	Vremenska zadržka slijeda pokretanja
2	105%	0%	Trenutno
3	105%	0%	Trenutno
4	105%	0%	Trenutno
5	105%	0%	Trenutno

Iz tablica se primjećuje da dostupna snaga ili rezerva snage koja pokreće upućivanje motora ne bi mogla biti jednaka za sve različite situacije te će ovisiti o broju generatora na mreži i opterećenju generatora. Opterećenje generatora je ono koje pokreće upućivanje slijedećeg motora u slijedu, a cjelokupna filozofija ovog je da se iskoristi što više snage od svakog dizelskog motora ako je priključeno više generatora na mrežu. Zato bi moglo biti poteškoća da se ostvare iste vrijednosti dostupne snage koja će pokrenuti upućivanje motora za sve situacije na mreži. Ovo je razlog za predstavljanje dostupne snage koja pokreće upućivanje u dijagramu vrijeme / snaga, na slici 26.

Pravila Registra zahtijevaju 45 sekundi za upućivanje generatora, sinkronizaciju te početak podjele opterećenja mreže. Obično, generator će započeti sa podjelom snage za približno 40 sekundi. Izazov je kako predvidjeti situaciju na mreži 45 sekundi ili više u budućnosti te uputiti dodatne generatore prije ispadanja potrošača. Skoro cijela funkcionalnost PMS-a služi za rješenje ovog problema.

Preopterećenje motora je najkritičnija situacija za sustav snage te stoga i za brod. To je jedan od glavnih uzroka pada sustava. Preopterećenje motora će uskoro izazvati opadanje brzine, a prema tome i frekvencije te će se pokrenuti motorski način rada – smjer protoka snage će biti izmijenjen tako da snaga ide sa mreže na generator tj. imat ćemo suprotan smjer snage. U ovom slučaju, sustav zaštite mreže mora isključiti takav generator sa sabirnice. Postoji nekoliko laganih i vrlo teških situacija koje se mogu riješiti sa modernim sustavom upravljanja snage te će isti biti opisani u daljnjem tekstu.

Kada je opterećenje dizel generatora niže od 30 do 50% nazivne snage počinje se akumulirati velika količina čađe unutar prostora izgaranja i u ispušnom kolektoru te u nastavku naslage ugljika u svim prostorima komore izgaranja i posebno u sapnicama rasprskavača koji su vrlo osjetljivi na takve pojave. Vrlo brzo, možda u nekoliko radnih sati, sapnice rasprskavača se mogu oštetiti te njihove sposobnosti raspršivanja mogu postati znatno smanjene. To može dovesti do mogućeg nepravilnog izgaranja u cilindrima i daljnje povećanje taloga čađe/ugljika. Zaključak kaže ako je manje opterećenje motora tada će se više taloga čađe/ugljika taložiti te će doći do većeg i bržeg oštećivanja sapnica rasprskavača.

Kad je priključeno nekoliko generatora na mrežu jedan generator može biti zaustavljen ako mu opterećenje padne na 50 do 60% nazivnog opterećenja u periodu višem od 30 minuta. Ovo odgovara stanju sa 100 do 200% dostupne snage, tablica 7.

Tablica 7. Zaustavljanje generatora [3]:

Broj priključenih generatora	Opterećenje generatora	Dostupna snaga (Rezerva snage)	Vremenska zadržka slijeda pokretanja
2	50%	$2 \cdot 40\% = 80\%$	30 min.
3	60%	$3 \cdot 40\% = 120\%$	30 min.
4	60%	$4 \cdot 40\% = 160\%$	30 min.
5	64%	$5 \cdot 40\% = 200\%$	30 min.

Zaustavljanje generatora nije automatska funkcija PMS-a na svim instalacijama. Neki vlasnici preferiraju da brodski operator zaustavi motor umjesto PMS-a. Razlog za ovo je, ponovo,

sigurnost. Također, postoji još mnogo različitih mogućnosti za poboljšanje u funkcionalnosti PMS-a koje mogu smanjiti vjerojatnost pojave greške od strane PMS-a. [3]

3.11. POSTAVLJANJE GRANICE SNAGE UREĐAJA PROMJENJIVE FREKVENCije

Obično, veći potrošači su uređaji promjenjive frekvencije budući da oni iskorištavaju sposobnost promjene brzine na najbolji način. Uređaji promjenjive frekvencije su najodgovorniji za visoku fleksibilnost u upravljanju snagom te naprednim funkcijama kontrole snage. Uređaji promjenjive frekvencije su sposobni povećati/smanjiti snagu uređajima (potisnici, pumpe, uređaji za bušenje) u manje od 50 do 100 milisekunda (ms). Inverteri izvora napona (VSI) imaju vrijeme dinamičkog odgovora manje od 50 ms dok ispravljači bazirani na istosmjernom tiristoru, ciklonkonverteri te inverteri izvora struje imaju vrijeme dinamičkog odgovora oko 100 ms. Kako bili da bilo, dizelski motori trebaju 15 do 20 sekundi da povećaju opterećenje od 0 do 70%. Akumulacija energije autonomnog sustava je vrlo malena i znači da će generatori imati trenutni odgovor na promjene mrežnog opterećenja. Ovo vodi teškoj situaciji, a jedan način da se ovo riješi je postavljanje granice brzine promjene snage potrošača. Na primjer, stopa porasta potrošača može biti ograničena 0 do 100% povećanja opterećenja u 4 sekunde sa minimalno 2 generatora na mreži, ali to ovisi o konfiguraciji sustava snage te o cjelokupnoj izvedbi sustava kontrole broda. Takvo ograničenje snage je poznato kao nagibno ograničenje. [3]

3.12. BLOKIRANJE VEĆIH POTROŠAČA – POTVRĐIVANJE UPUĆIVANJA

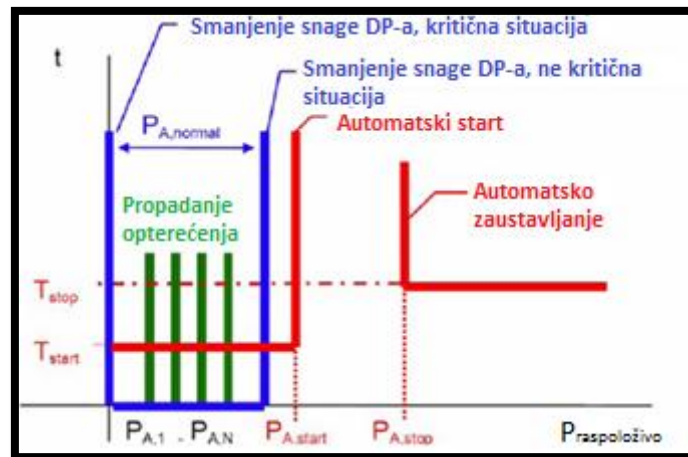
Svi veći potrošači su obično uređaji promjenjive frekvencije na modernim brodskim sustavima snage. Općenito, veći potrošači su glavna primjena uređaja promjenjive frekvencije. Kako bilo da bilo, na konvencionalnim instalacijama moglo bi biti još nekoliko velikih potrošača koji troše mnogo energije, a nalaze se na mreži s izravno spojenim elektromotorima. Najveći su propeleri sa zakretljivim krilcima pogonjeni sa indukcijskim motorima velikog kaveza koji mogu biti izvedeni sa dvije polne sklopke koje omogućuju rad sa dva stupnja brzine. Kad se pokrene izravno s mreže, indukcijski motor vuče vrlo veliku uputnu struju koja može biti 5 do 7 puta veća od nazivne struje. Ovo je razlog za velike

padove napona na mreži te kratkotrajnih prolaznih pojava promjene momenta. Potezna struja se može uspješno smanjiti mnogim metodama, a najpoznatija je takozvana zvijezda – trokut sklopka, ali ona često i nije najbolji način.

Unatoč opisanim metodama, prijelazno ponašanje motora velike snage priključenog izravno na mrežu može biti razlog za velike smetnje na mreži te bi sustav mogao postati trenutno preopterećen, što ponovo može prouzrokovati pad sustava. Ovo je razlog uvođenja funkcije PMS – a poznato kao blokiranje potrošača ili potvrđivanje upućivanja što znači da određeni potrošač koji troši mnogo energije mora dobiti odobrenje od PMS-a za upućivanje. Ako PMS izračuna da postoji dovoljno dostupne snage u stanju mirovanja, ali također i u vremenu prijelaznih pojava, veliki potrošač se može uputiti. Ako ne, PMS će pokrenuti slijedeći generator u redu te će deblokirati velikog potrošača nakon što se generator uputio i započeo sa raspodjelom opterećenja. [3]

3.13. NEPRIHVAĆANJE OPTEREĆENJA – PRIORITETNO ODBACIVANJE

Automatsko upućivanje, ograničenje snage i blokiranje velikog potrošača su funkcije PMS – a koji može osigurati sustav snage otporan na pad sustava, uzimajući u pretpostavku da se mogu predvidjeti svi utjecajni uvjeti na snagu dovoljni brzo. Kako bilo da bilo, ovo još nije moguće. Brzi te veliki gubitak kapacitete proizvodnje snage će još uvijek uzrokovati pad sustava ako PMS nema funkciju neprihvaćanja opterećenja. Neprihvaćanje opterećenja je brzo izvediva funkcija za iskapčanje velikog potrošača sa mreže te grupe nepotrebnih potrošača. Ona će uzrokovati povlačenje sklopke koja spaja strujni krug te će isključiti velikog potrošača ako dostupna snaga padne ispod određene razine. Ova razina može biti drukčija za svakog velikog potrošača i definirana je prioritetom potrošača. Također, moguće je definirati vremensku zadržku za svaki potrošač, kako je prikazano na slici 26. Mnogo važniji potrošači će odbaciti snagu kad dostupna snaga postane vrlo niska. Važno je primijetiti da se funkcija neprihvaćanja opterećenja ne smije miješati sa automatskim upućivanjem. Manje važni potrošači će prvi odbaciti snagu ako dostupna snaga nastavlja padati, nakon automatskog upućivanja slijedećeg generatora. [3]



Slika 27. Automatsko upućivanje/zaustavljanje i neprihvatanje opterećenja [3]

3.14. GRUPE POTROŠAČA I PRIORITET NEPRIHVAĆANJA

Potrošači su podijeljeni u specijalne grupe da se mogu što lakše označavati. Važno je uzeti u obzir različite grupe potrošača budući da su potrošači važniji za sigurnost broda i pouzdanost rada nego drugi.

Primjeri važnih potrošača su: nautička oprema mosta, kontrolni sustavi, DP sustav, svjetla, oprema koja se koristi u slučaju nužde, dijelovi brodskih pomoćnih strojeva potrebni za rad generatora: pumpe goriva, pročistači goriva i ulja, kompresori uputnog zraka, rashladne pumpe slatke i slane vode, pumpe za podmazivanje itd.

Manje važni potrošači su opterećenja smještaja i hotela, ali očito ne na brodovima namijenjenima za kružna putovanja, te oprema za bušenje koja može biti zaustavljena na nekoliko sekundi ili minuta da se spriječi preopterećenje i kao posljedica toga domino efekt tj. pad sustava.

Opterećenja hotela i smještaja, uključujući pomoćnu opremu, vuku vrlo malo snage po jedinici (pumpa, kompresor itd.) koja neće biti veća od približno 200 kW (balastna pumpa na velikom brodu). Upućivanje i zaustavljanje većeg broja manjih jedinica bi se moglo činiti isto kao i promjena utrošene snage za jedan veći potrošač kao što je potisnik ili uređaj za bušenje. Različiti potrošači snage imaju različite vremenske konstante i brzinu odgovora te će obično uzrokovati prijelazne pojave prilikom upućivanja te će proizvoditi nepotrebna ometanja mreže koje se mogu izbjeći promjenom snage pomoću nekoliko uređaja snage iste veličine i karakteristika.

Budući da oprema za bušenje i potisnici imaju uređaje promjenjive frekvencije (promjenjive brzine) moguće je trenutno smanjiti snagu na takvim potrošačima zbog poviše opisanih razloga. Za DP brodove važno je da brod neće puno promijeniti poziciju ako se snaga koju troše potisnici ograniči na manje od 30 sekunda.

Danas, frekvencijski konverteri snage mogu odgovoriti na zahtjev snage u manje od 50 ms za invertore izvora napona ili manje od 100 ms za konvertere bazirane na konvencionalnom tiristoru–ciklonkonvertere, invertore izvora struje ili ispravljače bazirane na istosmjernim tiristorima. [3]

4. SIGURNOST

4.1. OPĆE SIGURNOSNE MJERE

Sigurnosne mjere za rad bez opasnosti na električnim postrojenjima:

- Jasno indetificirajte mjesto rada,
- isključite/osigurajte od ponovnog povezivanja,
- zaštitite se od ostalih dijelova koji su pod naponom,
- poduzmite posebne mjere opreza kada ste blizu golih vodiča,
- provjerite je li instalacija bez napona,
- izvršite uzemljenje i kratki spoj,
- izdajte dozvolu za rad. [1]

4.2. UČINCI ELEKTRIČNE STRUJE NA LJUDSKA BIĆA

Opasnost za osobe zbog kontakta s dijelovima pod naponom je uzrokovana protokom struje kroz ljudsko tijelo. Prilikom strujnog udara može doći do različitih posljedica kao što su tetanizacija, zastoj disanja, ventrikularna fibrilacija te opekline.

Tetanizacija je pojava kod koje se mišići koji su pod utjecajem protjecanja struje nehotično stegnu te je puštanje i odvajanje osobe od uhvaćenih vodljivih dijelova jako teško. Vrlo velike struje obično ne potiču mišićnu tetanizaciju zato što u trenutku kada tijelo dotakne takve struje mišićne kontrakcije su tako jake da same kontrakcije mišića uobičajno nehotično odgurnu osobu od vodljivih dijelova.

Zastoj disanja se javlja ako struja protječe kroz mišiće koji kontroliraju pluća, nehotična kontrakcija ovih mišića mijenja normalni respiratorni proces te osoba može umrijeti od posljedica gušenja ili pretrpjeti posljedice uzrokovane asfiksijom.

Ventrikularna fibrilacija je pojava kod koje je najopasniji učinak posljedica superpozicioniranja vanjskih struja s fiziološkim strujama koje generirajući nekontrolirane kontrakcije potiču promjene srčanog ciklusa. Ova anomalija može postati nepovratna pošto se pojavljuje čak i kada stimulans završi.

Opekline su posljedica zagrijavanja koje proizlazi, po Jouleovom učinku, iz struja koje protječu kroz ljudsko tijelo.

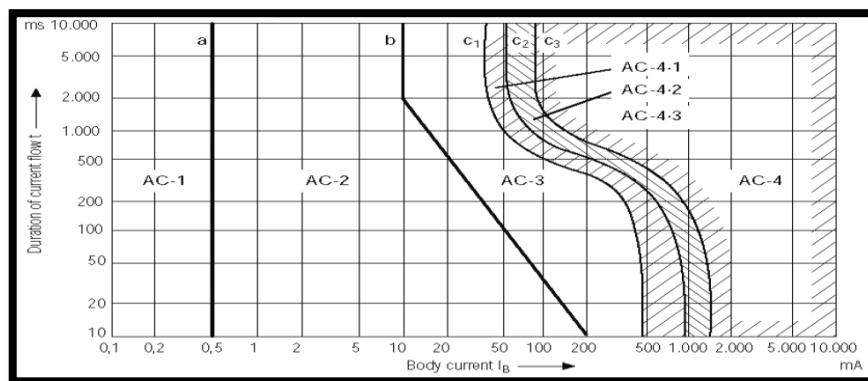
Utjecaj električne struje na ljudsko tijelo:

- 1 mA → Samo blijedo peckanje
- 5 mA → Osjeti se lagani udar. Uznemirujuće ali ne i bolno. Većina ljudi može pustiti međutim jaki nehotični pokreti mogu uzrokovati ozljede
- 5 – 30mA → Bolan šok. Mišićna kontrakcija. Raspon gdje započinje "struja smrzavanja". Možda nije moguće pustiti.
- 30mA – 1A → Izuzetno bolan šok, zaustavljanje disanja, prekida kontrakciju mišića, mišići fleksora mogu uzrokovati držanje za vodič, mišići ekstenzora mogu uzrokovati intenzivno odgurivanje od vodiča. Smrt je moguća
- 1 – 10A → Ventrikularna fibrilacija. Mišići se stežu, dolazi do oštećenja živčanog sustava. Smrt je vjerovatna.
- >10A → Dolazi do zastoja srca i ozbiljnih opekline. Smrt je vjerovatna

Veći naponi od navedenih također uzrokuju teške opekline. Razlike u sadržaju mišića i masti utječu na ozbiljnost šoka.

Standard IEC 60479-1 "Učinci struje na ljudska bića i stoku" je vodič o učincima struje koja prolazi kroz čovjeka za određivanje zahtjeva za električnu sigurnost.

Ovaj standard pokazuje, na dijagramu vremena-struje, četiri zone na koje fiziološki učinci izmjenične struje (15 – 100 Hz) koja prolazi kroz ljudsko tijelo, to možemo vidjeti na slici 28. te opisano u tablici 8. [1]



Slika 28. Vremenske zone djelovanja izmjenične struje na ljudsko tijelo [1]

Tablica 8. Vremenske zone djelovanja izmjenične struje na ljudsko tijelo [1]:

Oznaka zone	Granice zone	Fiziološki utjecaj
AC-1	Do 0.5 mA, linija a	Obično nema reakcije
AC-2	0.5 mA do linije b	Obično nema štetnih fizioloških učinaka
AC-3	Od linije b do krivulje c1	Obično se ne očekuju štete na organima. Vjerojatnost pojave kontrakcija mišića koji slične na grčeve te poteškoće u disanju pri protjecanju struje duže od 2 sekunde. Reverzibilni poremećaji u otkucajima srca, uključujući fibrilaciju atrija te prolazni zastoj srca bez porasta ventrikularne fibrilacije s magnitudom struje i vremenom.
AC-4	Iznad krivulje c1	Uz pojave iz zone 3 također se javlja povećanje s magnitudom struje i vremenom, opasne patofiziološke pojave kao što su zastoj srca, zaustavljanje disanja te se mogu pojaviti vidljive opekline.
AC-4.1	c1-c2	Povećanje vjerojatnosti ventrikularne fibrilacije do 5 %
AC-4.2	c2-c3	Vjerojatnost pojave ventrikularne fibrilacije do 50 %
AC-4.3	Iza krivulje c3	Vjerojatnost pojave ventrikularne fibrilacije iznad 50 %

4.3. ZAŠTITA OD DIREKTOG I INDIREKTOG KONTAKTA

Kontakt osobe s vodljivim djelovima može se podijeliti u dvije kategorije:

- Direktni kontakt
- Indirektni kontakt

Direktni kontakt nastaje kada dio ljudskog tijela dotakne dio postrojenja, obično onaj kroz koji teče struja (goli vodiči, terminali, isl.)

Kontakt je neizravan kada dio ljudskog tijela dodirne izloženi vodljivi dio, obično onaj koji nije u funkciji, ali s prisutnošću napona zbog kvara ili trošenja izolacijskog materijala.

Mjere zaštite od izravnog kontakta su:

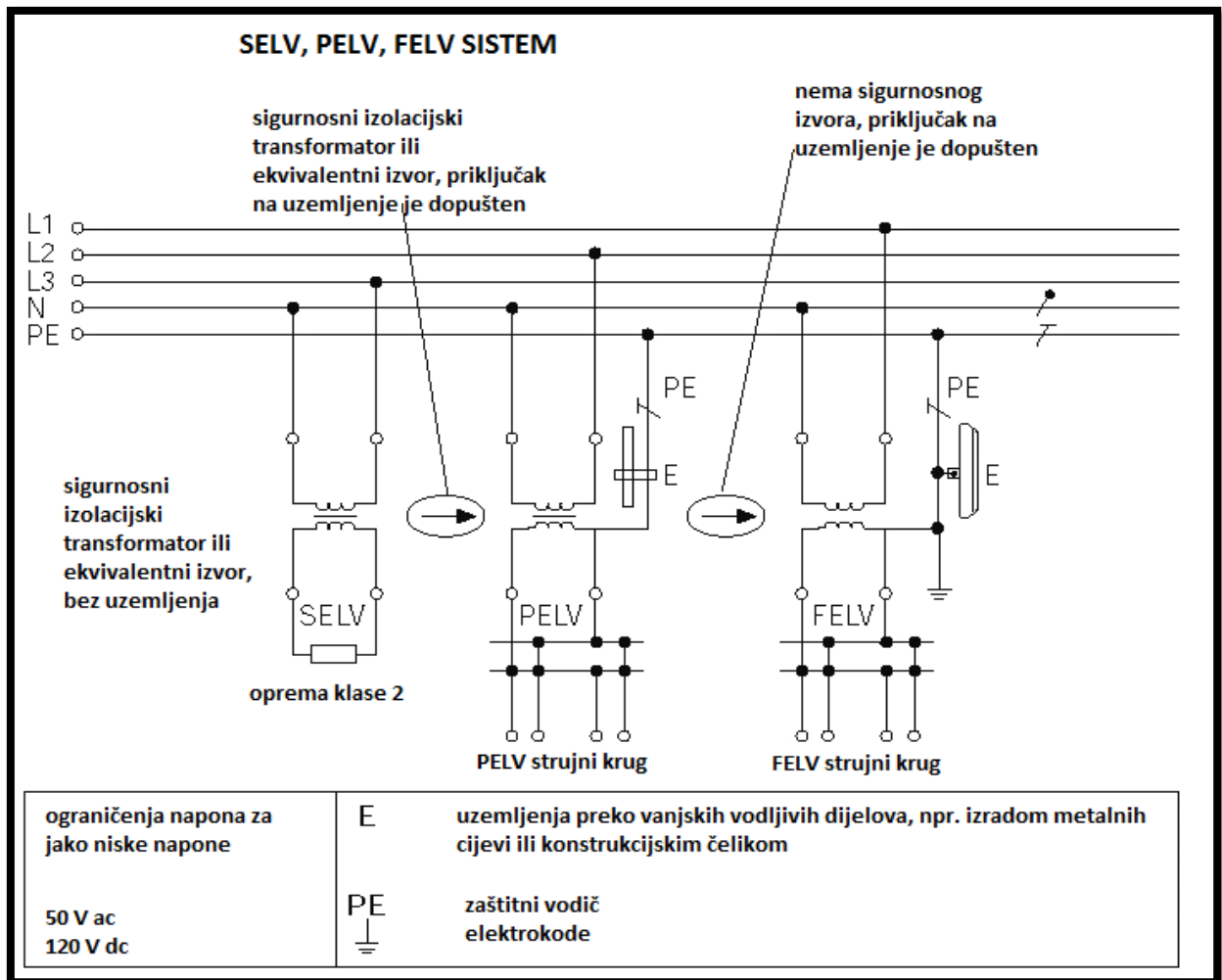
- izolacija dijelova pod naponom izolacijskim materijalom koji može biti uklonjen samo uništavanjem ;
- barijere ili kućišta: dijelovi pod naponom moraju biti unutar kućišta ili iza barijere koje osiguravaju barem stupanj zaštite IPXXB ili IP2X; za horizontalne površine stupanj zaštite mora biti najmanje IPXXD ili IP4X ;
- prepreke: smještanje prepreke između dijelova pod naponom time operater sprječava samo nenamjerne kontakte, ali ne i namjerne kontakte uklanjanjem prepreke bez određenog alata ;
- stavljanje izvan dohvata: istodobno dostupni dijelovi različitih potencijala neće biti u doseg ruke.

Dodatna zaštita od izravnog kontakta može se postići uporabom uređaja za preostalu struju s nazivnom radnom strujom koja ne prelazi 30 mA. Potrebno je imati na umu da uporaba uređaja za preostalu struju kao sredstvo zaštite od izravnih kontakata ne uklanja potrebu primjene jedne od gore navedenih mjera zaštite.

Mjere zaštite od neizravnog kontakta su:

- automatsko isključivanje napajanja: zaštitni uređaj automatski isključuje napajanje strujnog kruga tako da napon dodira na izloženom vodljivom dijelu ne traje dovoljno dugo da izazove rizik od štetnog fiziološkog učinka za ljudska bića ;
- dodatna izolacija ili ojačana izolacija, npr. upotrebom komponenti klase II ;
- neprovodne lokacije: lokacije s određenom vrijednošću otpora izolacijskih podova i zidova ($\geq 50\text{k}\Omega$ za $U_r \leq 500\text{V}$; $\geq 100\text{k}\Omega$ za $U_r > 500\text{V}$) i bez unutarnjih zaštitnih vodiča ;
- električno odvajanje, npr. pomoću izolirajućeg transformatora za napajanje strujnog kruga ;
- lokalno izjednačavanje potencijala bez zemlje: mjesta gdje su izloženi vodljivi dijelovi međusobno povezani, ali nisu uzemljeni.

Sljedeće mjere pružaju kombiniranu zaštitu od izravnog i neizravnog kontakta: SELV (Safety Extra Low Voltage) sistem i PELV (Protective Extra Low Voltage) sistem, te FELV (Functional Extra Low Voltage). Ova tri sistema prikazana su na slici 29.



Slika 29. SELV, PELV i FELV sistemi [1]

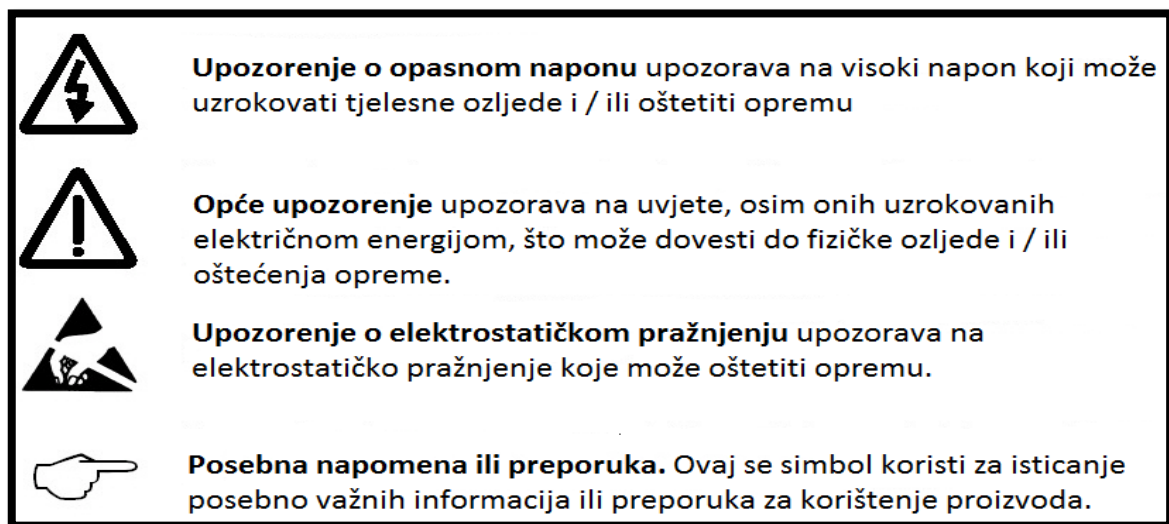
SELV strujni krug je opskrbljen pomoću neovisnog izvora ili sigurnosnog izvora. Nezavisni izvori su baterije ili dizelski generatori. Sigurnosni izvori su zaliha dobivena preko izolirajućeg transformatora. Nema uzemljenih točaka. Zabranjeno je uzemljenje izloženih vodljivih dijelova, kao i dijelova pod naponom SELV strujnog kruga. On mora biti odvojen od drugih električnih sustava. Odvajanje SELV sustava od drugih strujnih krugova mora biti zajamčeno za sve komponente u tu svrhu, vodiči SELV strujnog kruga mogu biti sadržani u multikonduktorskim kabelima ili mogu imati dodatni izolacijski omotač.

PELV strujni krug je skoro potpuno isti kao i SELV strujni krug, razlikuju se samo u zabrani uzemljenih točaka. Zapravo u PELV strujnim krugovima uvijek je jedna točka uzemljena.

FELV strujni krugovi se koriste kada se iz funkcionalnih razloga ne mogu ispuniti zahtjevi za SELV ili PELV strujne krugove. FELV strujni krugovi moraju udovoljiti određenim pravilima. Zaštita od izravnog kontakta mora biti osigurana ogradama ili kućistima sa

stupnjem zaštite u skladu s gore navedenim (mjere zaštite od izravnog dodira). Mora biti korištena izolacija koja odgovara minimalnom ispitnom naponu navedenom za primarni krug. Ako se ovo ispitivanje ne prođe, izolacija pristupačnih nevodljivih dijelova opreme mora biti ojačana tijekom montaže tako da može izdržati ispitni napon od 1500 V ac u trajanju od 1 min.

Zaštita od indirektnog kontakta provodi se spajanjem izloženih vodljivih dijelova opreme FELV kruga na zaštitni vodič primarnog strujnog kruga, pod uvjetom da je on podložan jednoj od mjera zaštite od izravnog kontakta. Također se provodi spajanjem živog vodiča FELV kruga na zaštitni vodič primarnog kruga, pod uvjetom da se kao mjera zaštite primijeni automatsko isključenje napajanja. Utikači FELV sustava ne smiju ulaziti u utičnice drugih naponskih sustava, a utikači drugih naponskih sustava ne smiju ulaziti u utičnice FELV sustava. [1]



Slika 30. Značenje različitih znakova upozorenja [1]

Osobna zaštitna oprema (OZO) definira se kao bilo koji uređaj koji pojedinac treba nositi ili imati radi zaštite od jedne ili više opasnosti za zdravlje i sigurnost.

Dielektrična obuća nije dizajnirana kao zamjena za električno ocijenjene podne obloge u situacijama visokog napona.



Slika 31. Dielektrična obuća [2]

Izolacijske rukavice osmišljene su za izolaciju od električnog kruga i sprečavaju neočekivano dobivanje neželjenih električnih udara.



Slika 32. Izolacijske rukavice [2]

Istraživanje američkog Biroa za statistiku rada pokazalo je da samo 16% radnika koji su zadobili ozljede glave u trenutku ozljede nose kacige.

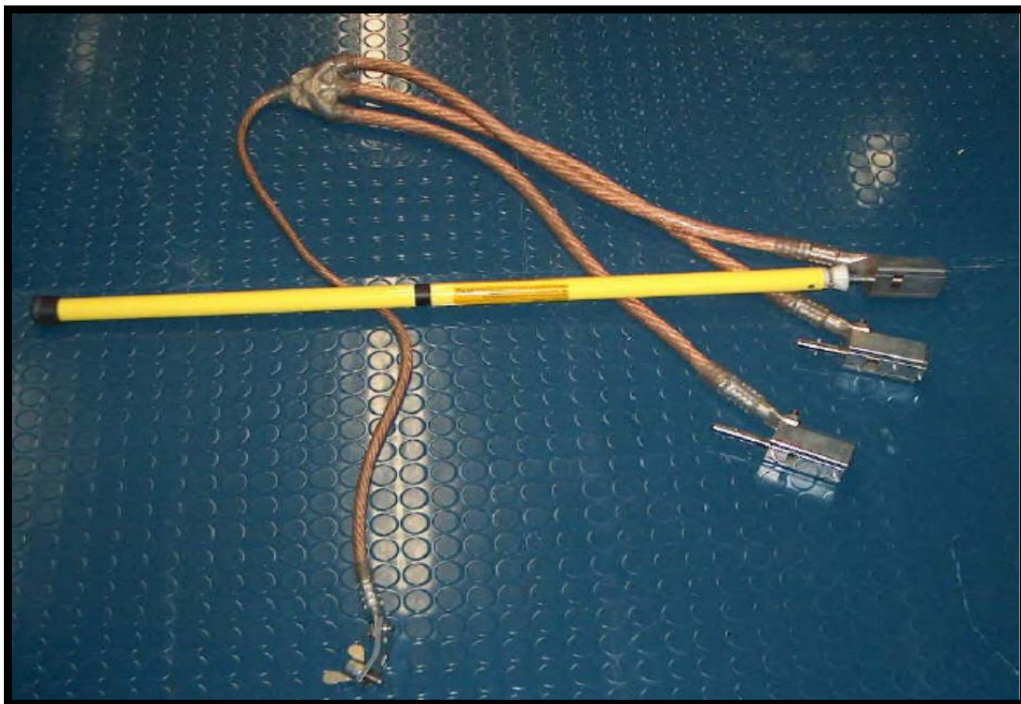


Slika 33. Oprema za zaštitu glave [2]

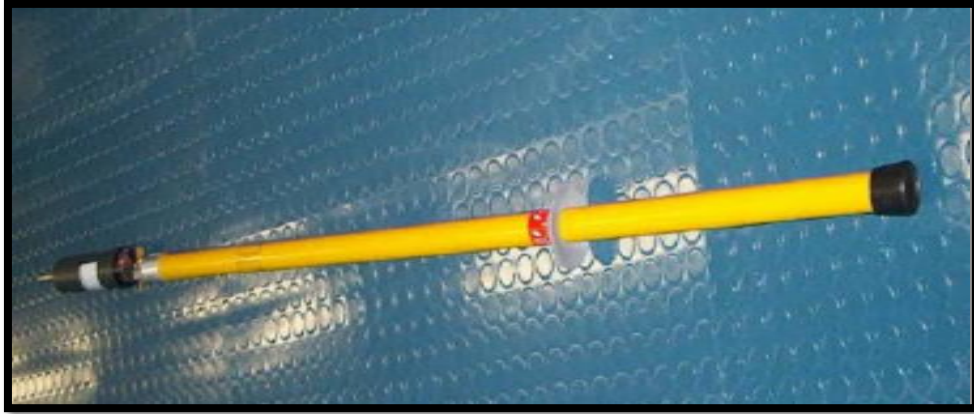
Zaštitne naočale štite od potencijalnih opasnosti od električnih lukova, bljeskova ili letećih objekata zbog električnog udara. [2]



Slika 34. Oprema za zaštitu očiju [2]



Slika 35. "Pauk" test na uzemljenje i kratki spoj vodiča [1]



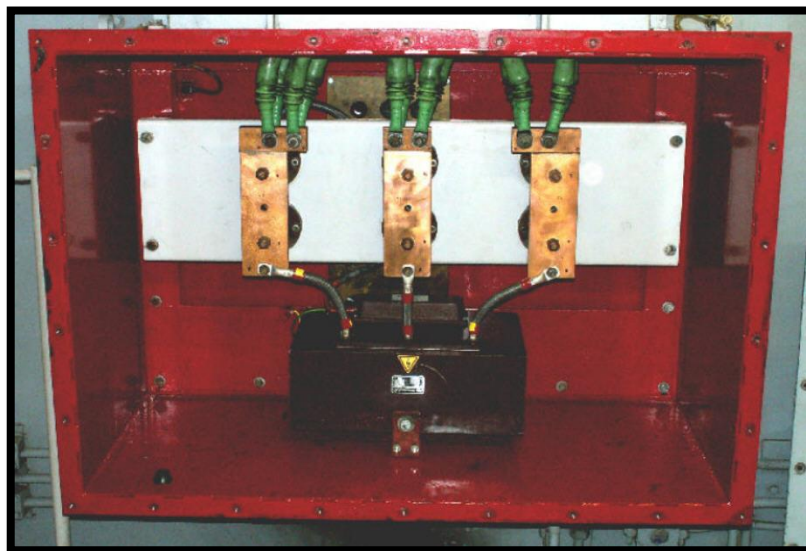
Slika 36. Sonda napona, za provjeru prisutnosti napona [1]

4.4. POTENCIJALNE ELEKTRIČNE OPASNOSTI NA BRODU

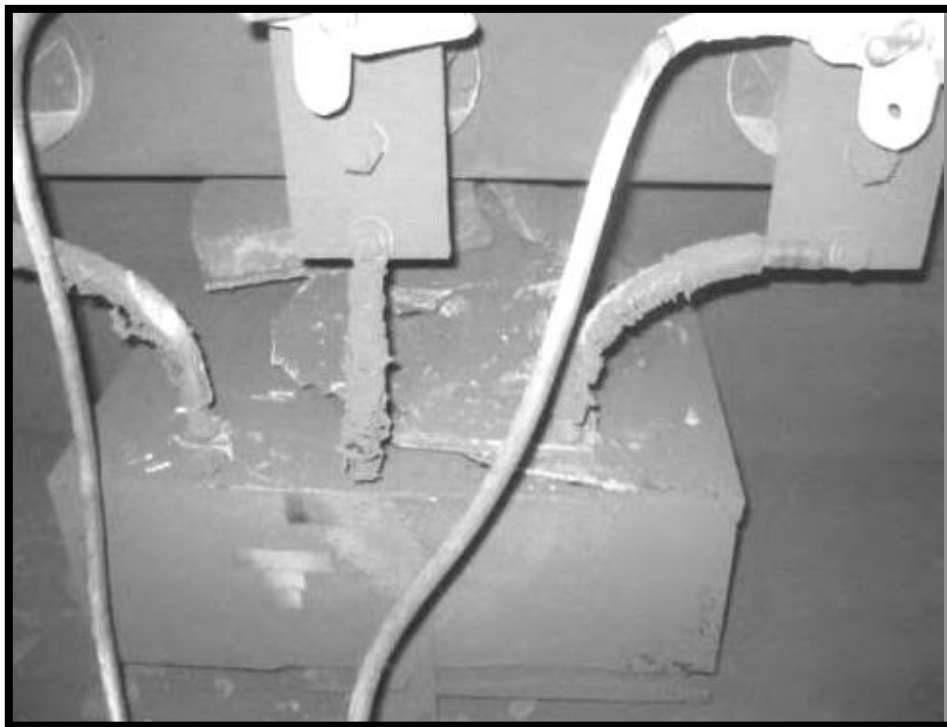
Čak i ako su pravilno projektirana i upravljana, električna postrojenja na brodovima mogu biti uzrok opasnosti za osoblje koje ih koristi. U sljedećim paragrafima ukratko su navedeni neki primjeri potencijalno opasnih situacija. Operateri trebaju biti posebno oprezni kada rade s takvim postrojenjima. [1]

4.4.1. Nezaštićeni strujni krugovi

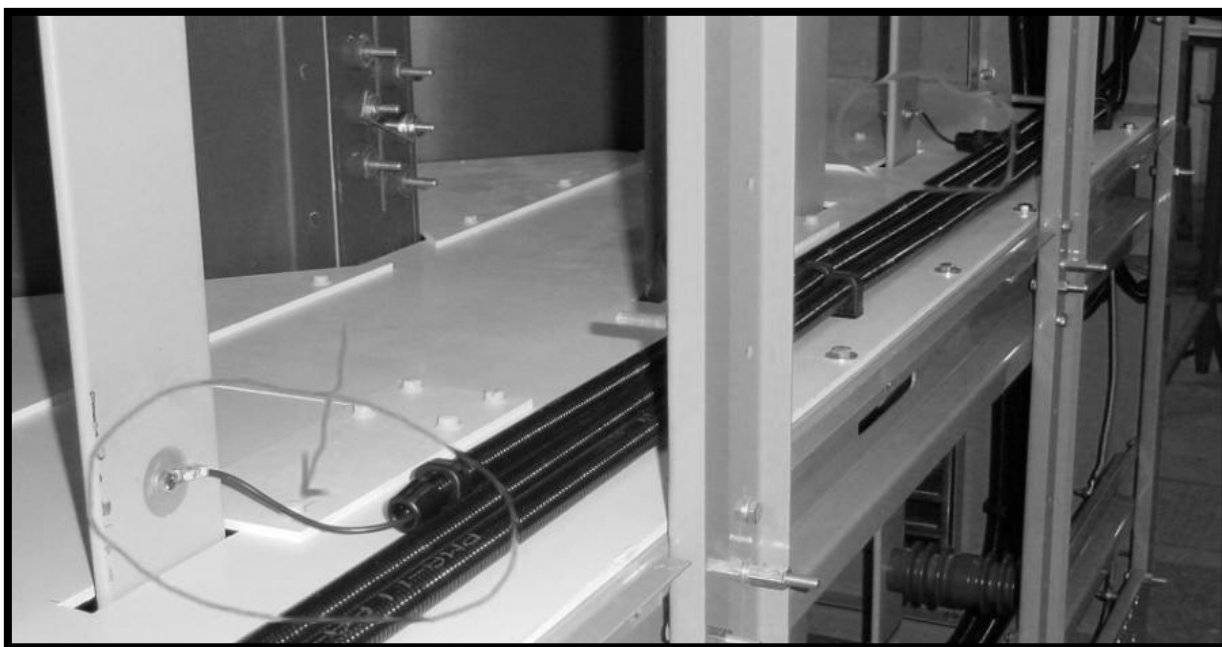
U pravilu, svi strujni krugovi trebaju biti zaštićeni od prenapona i kratkog spoja, nažalost na istim specifičnim strujnim krugovima na brodu mogu postojati iznimke. [1]



Slika 37. Uzbudni transformator snage 10 kV koji nije zaštićen osiguračima (prije nesreće) [1]



Slika 38. Uzbudni transformator snage 10 kV koji nije zaštićen osiguračima, posljedice eksplozije uzrokovane unutarnjim kratkim spojem u nezaštićenom transformatoru [1]

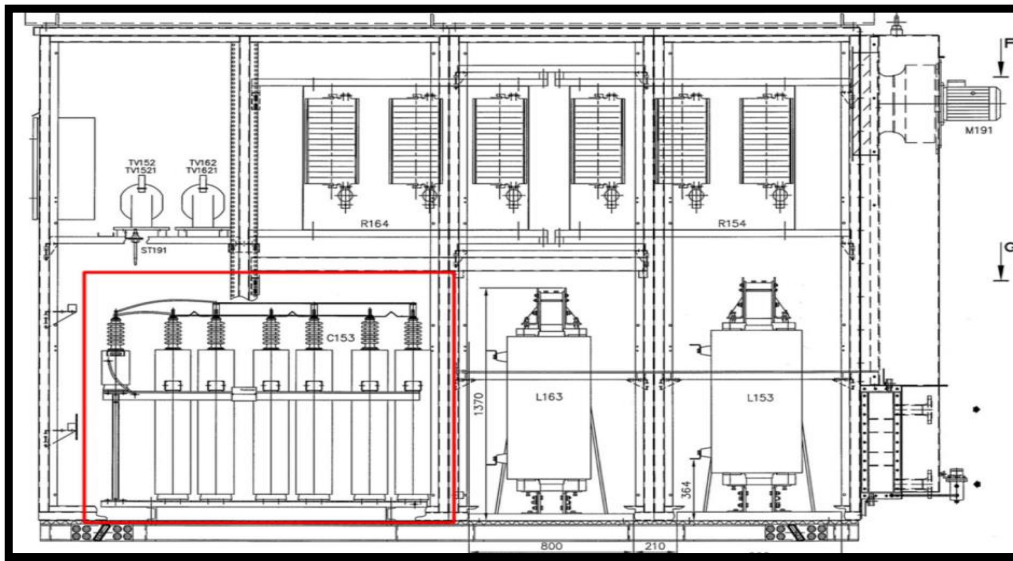


Slika 39. Nezaštićeni NN kabel izravno spojen na sabirnice u transformatoru [1]

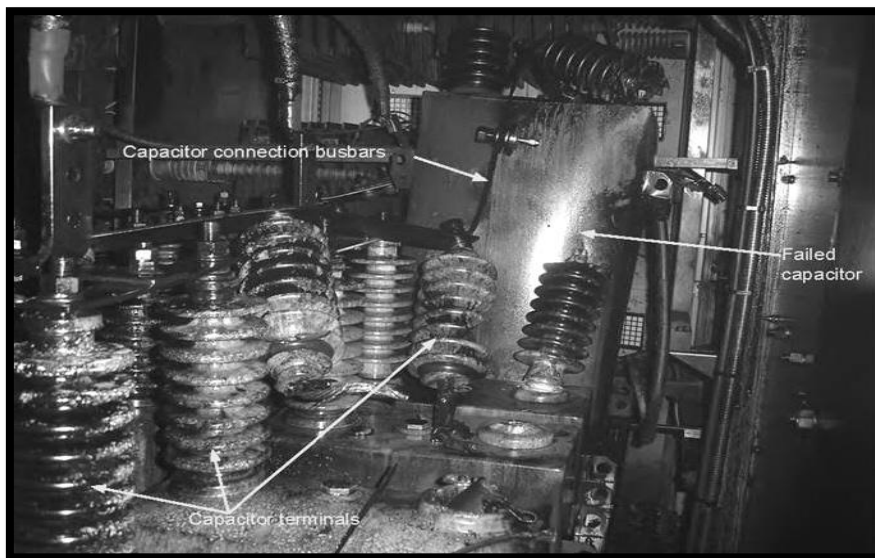
4.4.2. Pohrana energije

Ova pojava se javlja kod baterija i kondenzatora. Vrlo kritični što se tiče ovog aspekta su visokonaponski kondenzatori harmoničkih filtera i kondenzatori jednsomjernog strujnog kruga u VSI i PWM pogonima. Prije oristupanja navedenim komponentama uvijek treba provjeriti prisutnost mogućeg preostalog napona.

Kondenzatori (u okviru) u ovom harmoničnom filteru sa slike 40. mogu ostati napunjeni neko vrijeme nakon isključenja. [1]



Slika 40. Kondenzatori u harmoničnom filteru [1]



Slika 41. Eksplodirao SN kondenzator na brodu Queen Mary 2 [1]

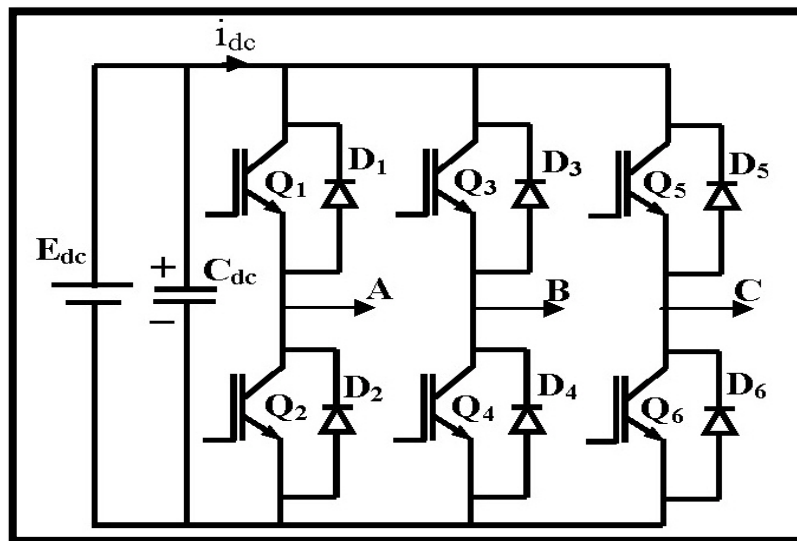
4.4.3. Posebna mjera opreza pri radu na VSI-PWM pogonima

VSI (voltage source inverter) odnosno inverter izvora napona.

PWM (pulse width modulation) odnosno modulacija širine impulsa.

Postoje dva posebna sigurnosna aspekta za ovu vrstu pogona:

- Kontinuirana prisutnost napona na liniji koja napaja motor;
- Prisutnost preostalog napona na kondenzatorima istosmjerne sabirnice.

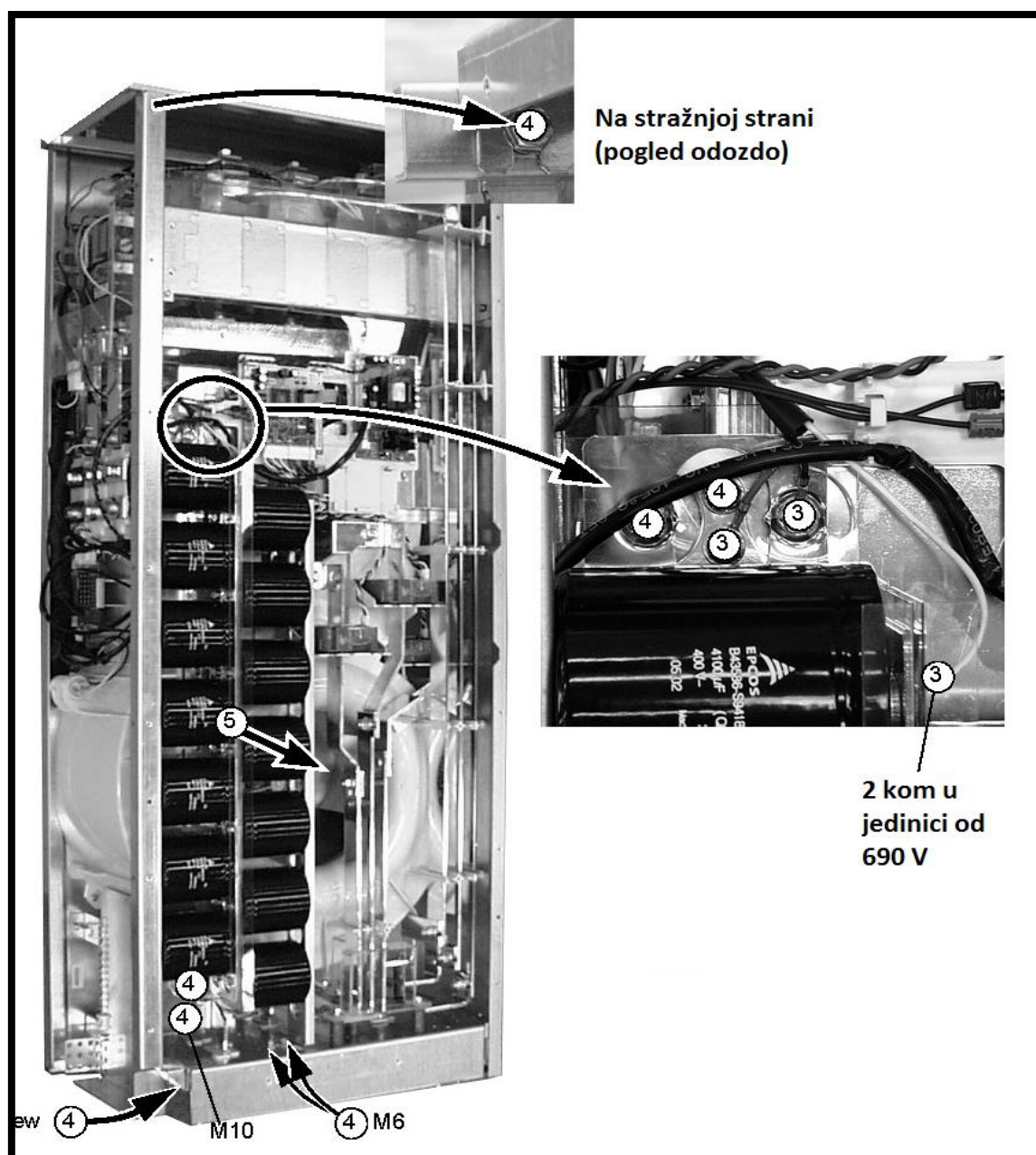


Slika 42. VSI most [1]

Zbog konfiguracije VSI invertera, uvijek postoji napon (nasuprot uzemljenja) na liniji koja napaja motor, čak i kada motor ne radi. Nadalje, treba poduzeti posebne mjere opreza pri pristupu kondenzatorima istosmjerne sabirnice, jer ostaju napunjene nekoliko minuta, zbog toga treba pratiti određene smjernice.

Nikada se ne smije raditi na pogonu, kabelu motora ili motoru kada je uključeno glavno napajanje. Nakon isključivanja napajanja, uvijek treba pričekati 5 minuta da se kondenzatori istosmjernog kruga isprazne prije početka rada na pogonu, motoru ili kabelu motora. Uvijek treba provjeriti da je napon između ulaznih faza L1, L2 i L3 i okvira blizu 0V i da je napon između terminala UDC + i UDC- i okvira blizu 0V. Ne smije se raditi na upravljačkim kabelima kada se napajanje provodi na pogon ili na vanjske upravljačke krugove. Vanjski isporučeni upravljački krugovi mogu uzrokovati opasne napone unutar pogona čak i kada je glavno napajanje pogona isključeno. Nikada ne provoditi ispitivanja izolacije ili napona na pogonskim ili pogonskim modulima. Prilikom ponovnog spajanja kabela motora uvijek treba provjeriti je li redoslijed faza ispravan.

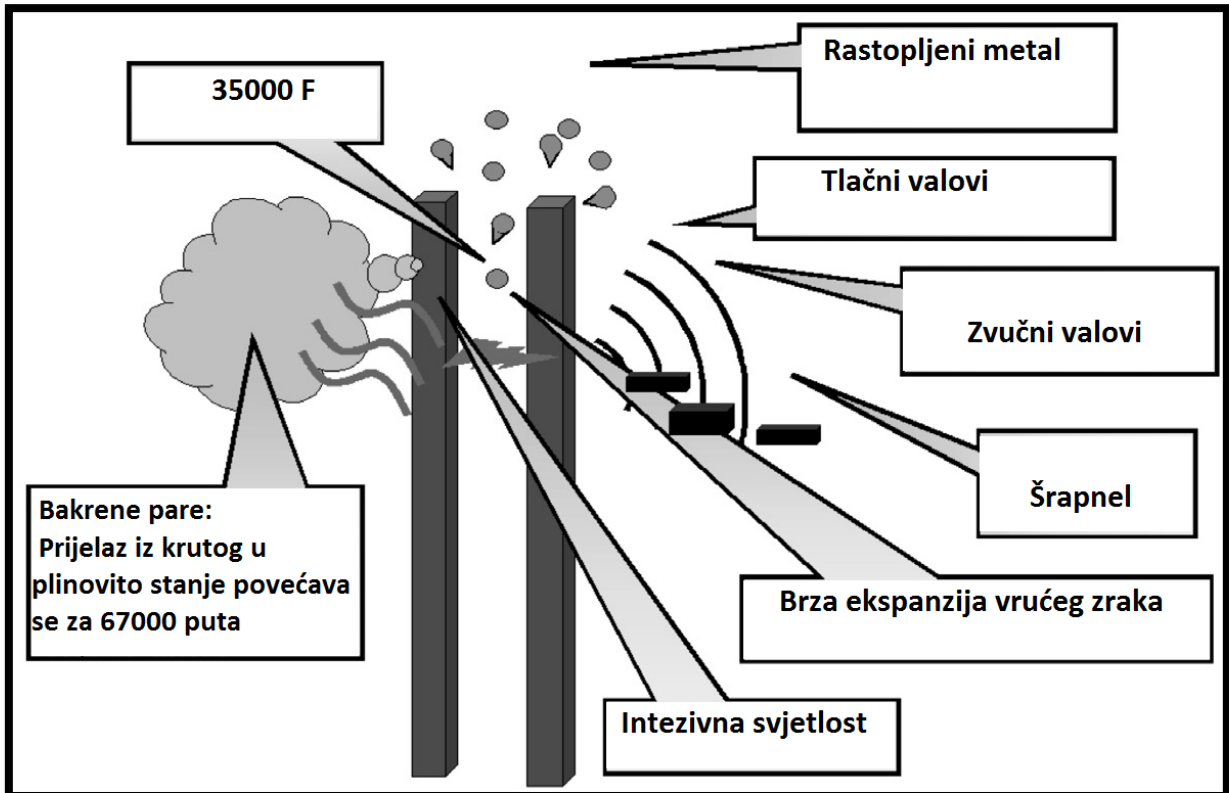
Uređaj za odvajanje (sredstvo) pogona ne izolira ulazne kabele i sabirnice od glavnog napajanja izmjeničnom strujom. Prije rada unutar kućišta, izolirajte ulazne kabele i sabirnice od glavnog napajanja s uređajem za razdvajanje na razvodnoj ploči ili s rastavljачem opskrbnog transformatora. Priključci kabela motora na pogonu su opasno visokog napona kada je ulazno napajanje uključeno, bez obzira na to radi li motor ili ne. Upravljački priključci kočnica (UDC +, UDC-, R + i R- terminali) nose opasan istosmjerni napon (preko 500 V). Funkcija sprječavanja neočekivanog pokretanja ne uklanja napon iz glavnog i pomoćnog kruga. [1]



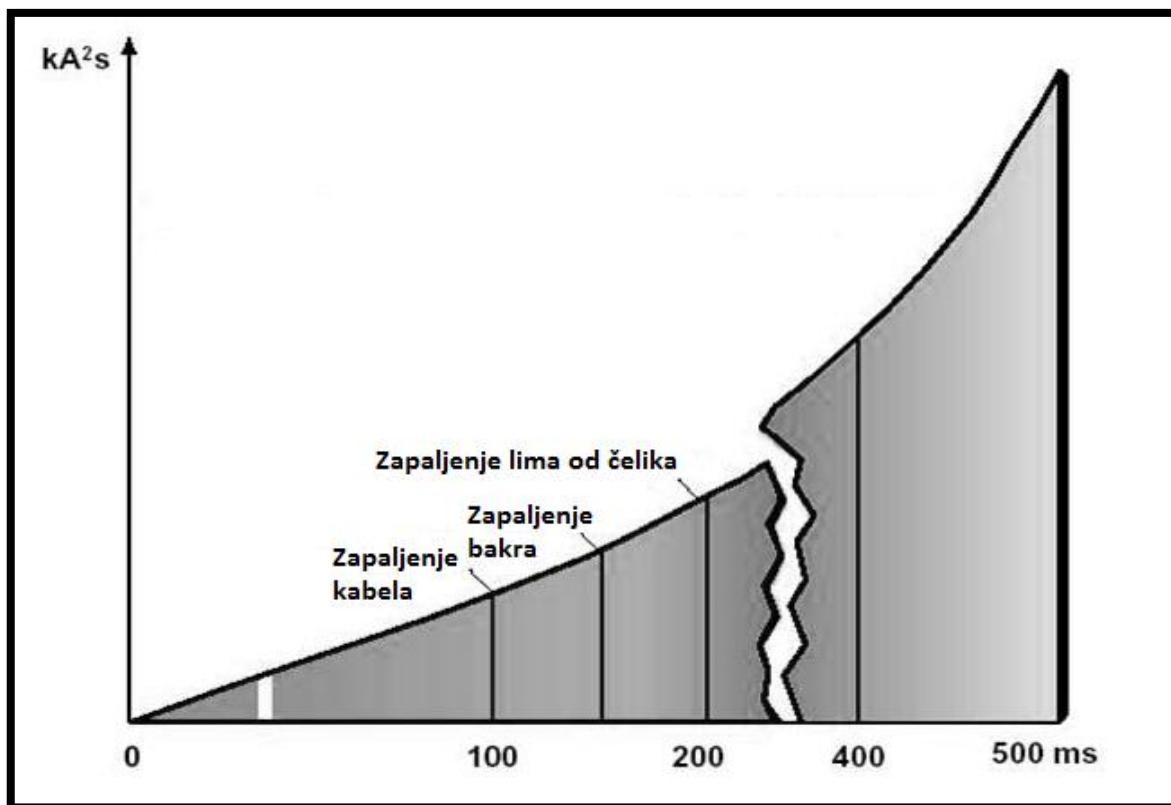
Slika 43. Panel kondenzatora u CS 800 VSI-PWM pogonu [1]

4.4.4. Električni luk

Lučni bljesak je uvijek povezan s oslobađanjem ogromnih toplinskih energija, dok je lučna eksplozija uvijek povezana s oslobađanjem ogromnog tlaka. Sklopni uređaji otporni na električni luk su robusne građe, imaju dio odjeljenj metalnim panelima, također imaju ispušne ventile dizajnirane za otvaranje pod tlakom i sigurno izbacivanje plinova te imaju prekidače strujnih krugova. [1]



Slika 44. Fizički učinci električnog luka [1]



Slika 45. Štete uzrokovane električnim lukom [1]



Slika 46. Fotoelektrični detektor luka, za gašenje luka što je prije moguće [1]

4.4.5. Prekid izolacije

Prekid izolacije, koji je najvjerojatniji uzrok kvara električnih strojeva, može dovesti do opasnosti na brodu. U nastavku su navedeni primjeri oštećenja na različitim brodovima. [1]



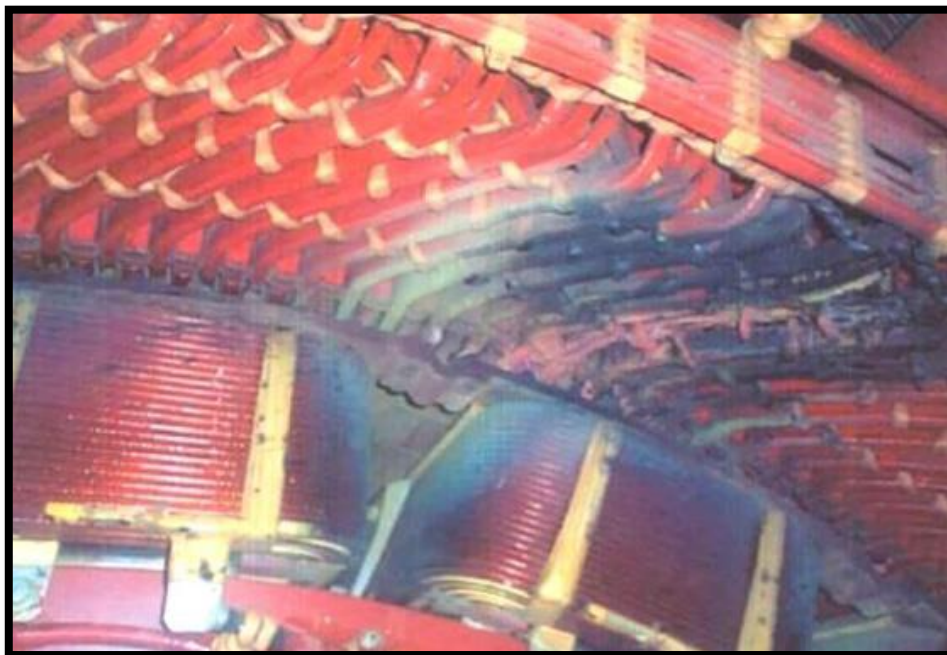
Slika 47. Kratki spoj od skretanja do skretanja u sekundarnom namotu pogonskog transformatora s uljem. Vjerojatni uzrok: greška u proizvodnji [1]



Slika 48. Kvar uzemljenja sustava sabirnica od 11 kV. Vjerojatni uzrok: nepravilan izolacijski materijal i vlaga [1]



Slika 49. Probijanje pola SF6 prekidača. Vjerojatni uzrok: greška u proizvodnji [1]



Slika 50. Kvar uzemljenja statorskog namota pogonskog motora. Mogući uzrok: pogoršanje izolacije i vibracije [1]



Slika 51. Lom izolacije u zavojnici distribucijskog transformatora(6,6 kV) od lijevane smole . Vjerojatni uzrok: greška u proizvodnji [1]

4.4.6. Ispitivanja izolacije

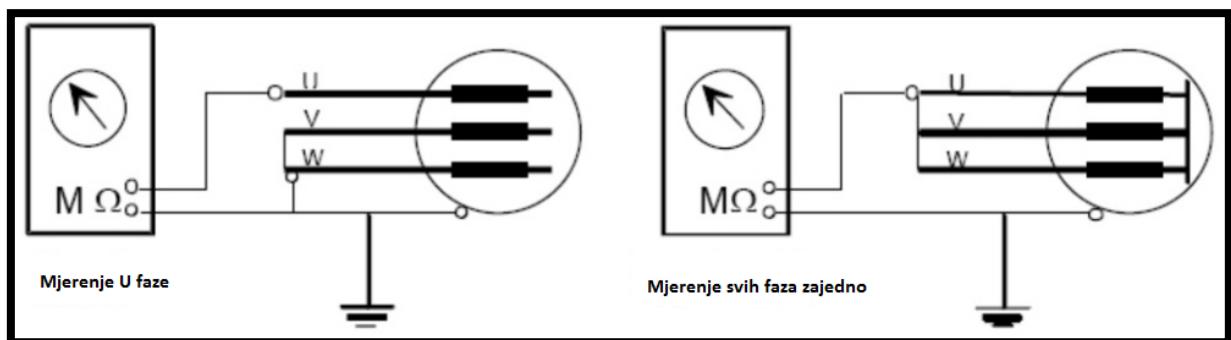
Tablica 9. Ispitivanje izolacije [1]:

	Može se obaviti	
	U tvornici	Na brodu
Ispitivanje otpornosti izolacije ("Megger test")	DA	DA
VN test	DA	NE
LI (Lightning Impulse) test (samo za transformatore)	DA	NE
VN test "Hi-Pot"	DA	DA
PI (test polarizacije)	DA	DA
Off-line test PD (djelomičnog pražnjenja)	DA	DA
On-line test PD (djelomičnog pražnjenja)	NE	DA

Otpornost izolacije mjeri se opremom poznatom kao megger, koja je mjerilo visokog otpora s ispitnim naponom od oko 500 volti dc. Megger može biti mehaničkog tipa s ručnim pogonom ili digitalnim tipom s baterijskim pogonom i elektroničkim punjačem napona.

Megger se tipično koristi za test "Spot type" za mjerenje dielektričnog stanja izolacije u danom trenutku. Ispitivanje se provodi primjenom strujnog ograničenog istosmjernog ispitnog napona između vodiča (npr. Namota) i šasijske opreme (Ground). Svako propuštanje struje treba mjeriti preko izolacijskih dielektričnih materijala. Struja se može mjeriti u Milli-amperima ili mikro-amperima i zatim izračunati u Mega-ohmima otpora. Što je trenutna vrijednost manja, veći je izolacijski otpor.

Na brodovima se s vremena na vrijeme provjerava izolacijski otpor svih motora, alternatora i drugih električnih strojeva, a vrijednosti se evidentiraju kao dio planiranog sustava održavanja. Izolacijski otpor strojeva smanjuje se s povećanjem temperature. Razlozi za povećanje temperature mogu biti posljedica naslaga prašine na namotima ili nepravilne ventilacije.



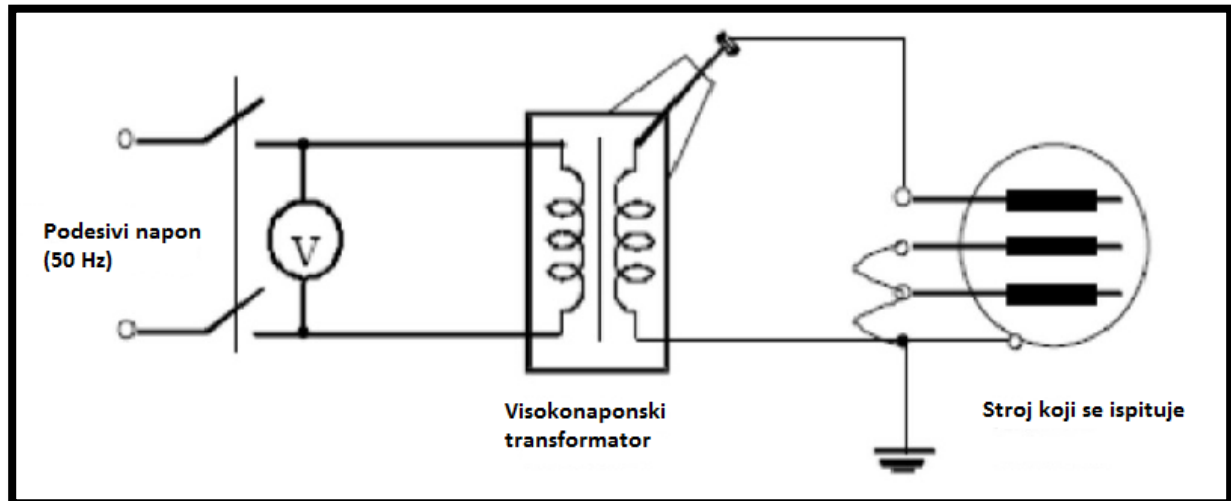
Slika 52. Ispitivanje otpornosti izolacije (Megger test) [1]

Granične vrijednosti su određene pravilima u tablici 10.

Tablica 10. Ispitni napon i minimalna izolacija (Lloyd registar) [1]

Nazivni napon U_n V	Minimalni napon ispitivanja, V	Minimalni otpor izolacije, $M\Omega$
$U_n \leq 250$	$2 \times U_n$	1
$250 < U_n \leq 1000$	500	1
$1000 < U_n \leq 7200$	1000	$(U_n/1000) + 1$
$7200 < U_n \leq 15000$	5000	$(U_n/1000) + 1$

Električna oprema mora biti sposobna izdržati prenapone tijekom rada. Odgovarajućim testiranjem moramo osigurati da se to dogodi. Ispitivanja provedena na uzorcima dielektrika općenito se sastoje od mjerenja propusnosti, dielektričnih gubitaka po jedinici volumena i dielektrične čvrstoće materijala.



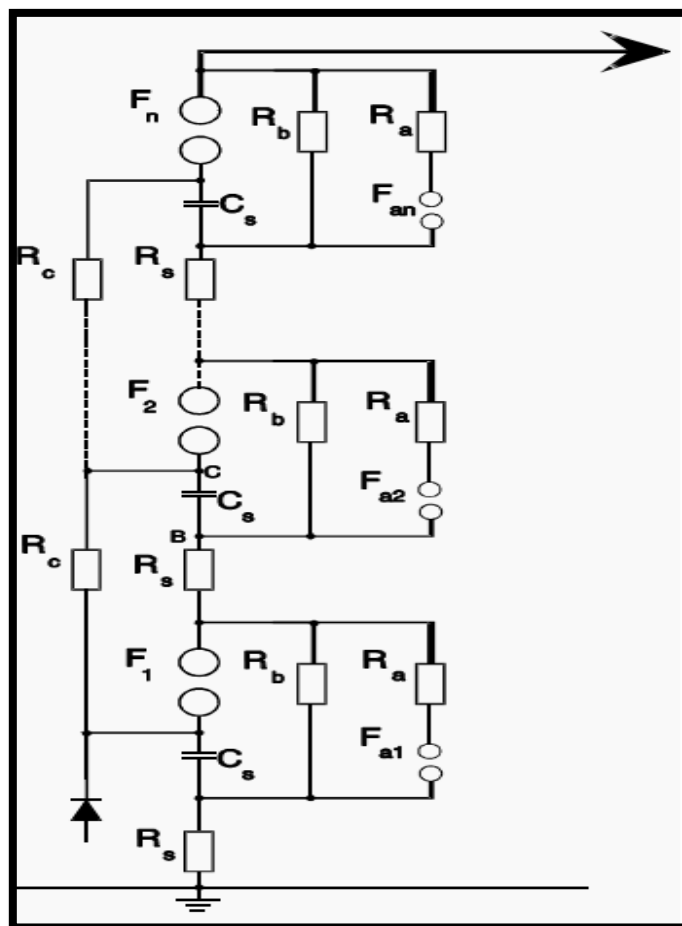
Slika 53. Test VN [1]

Vrijednosti ispitnog napona dane su pravilima u tablici 11.

Tablica 11. VN vrijednosti (Lloyd registar) [1]:

Nazivni napon U_n V	Ispitni napon V
$U_n \leq 60$	500
$60 < U_n \leq 1000$	$2 \times U_n + 1000$
$1000 < U_n \leq 2500$	6500
$2500 < U_n \leq 3500$	10000
$3500 < U_n \leq 7200$	20000
$7200 < U_n \leq 12000$	28000
$12000 < U_n \leq 15000$	38000

LI (lightning impulse) test simulira udar groma te se izvodi samo na transformatorima (čvrste i tekuće izolacije).



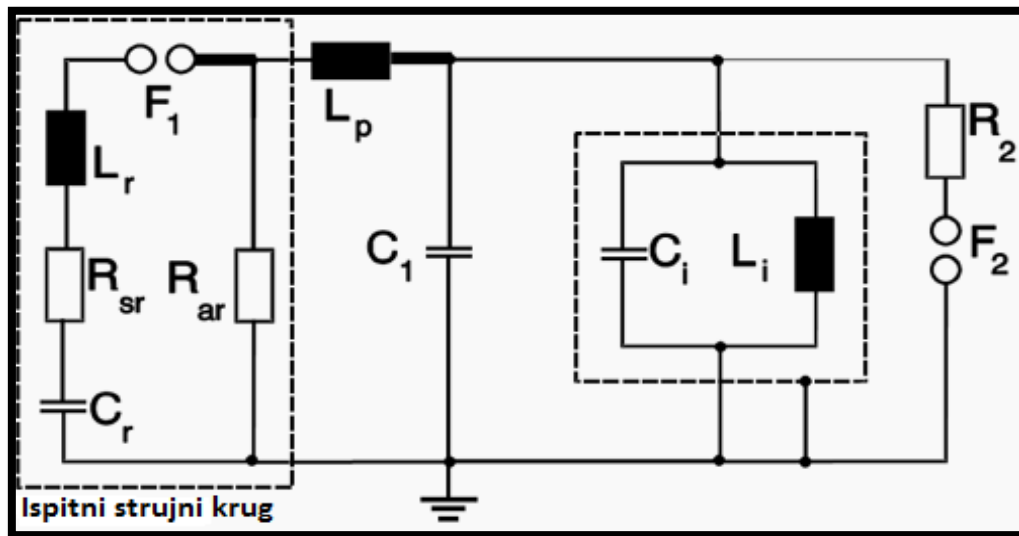
Slika 54. Osnovna shema generatora impulsa [1]

Impulsni kondenzatori C_s paralelno se pune kroz otpornike za punjenje R_c . Kada napon punjenja dostigne traženu vrijednost, slom razmaknice F_1 pokreće vanjski impulsni puls. Kada se F_1 pokvari, potencijal sljedeće faze (točke B i C) raste. Budući da je otpornik serije R niske ohmske vrijednosti u usporedbi s otpornikom R_b ($4,5 \text{ k}\Omega$) i otpornikom za punjenje R_c , te s obzirom na niski ohmski otpornik. R_a je odvojen od strujnog kruga pomoćnim iskrištem F_{a1} , razlika potencijala u raspršivaču F_2 značajno raste i započinje slom F_2 . Na taj način se stvaraju rupe u iskricama u nizu.

Kondenzatori se ispuštaju u serijskoj vezi. Visoko ohmski otpori R_b dimenzionirani su za prekidne impulse i nisko ohmske otpornike R_a za munje impulse. Otpornici R_a spojeni su paralelno s otpornicima R_b , kada se pomoćni rascjepi raspadaju, s vremenom od nekoliko stotina nanosekundi.

Potreban napon dobiva se odabirom odgovarajućeg broja serijski povezanih stupnjeva i podešavanjem napona punjenja. Da bi se dobila potrebna energija pražnjenja, mogu se

koristiti paralelne veze generatora. U tim slučajevima neki od kondenzatora su paralelno povezani tijekom pražnjenja.

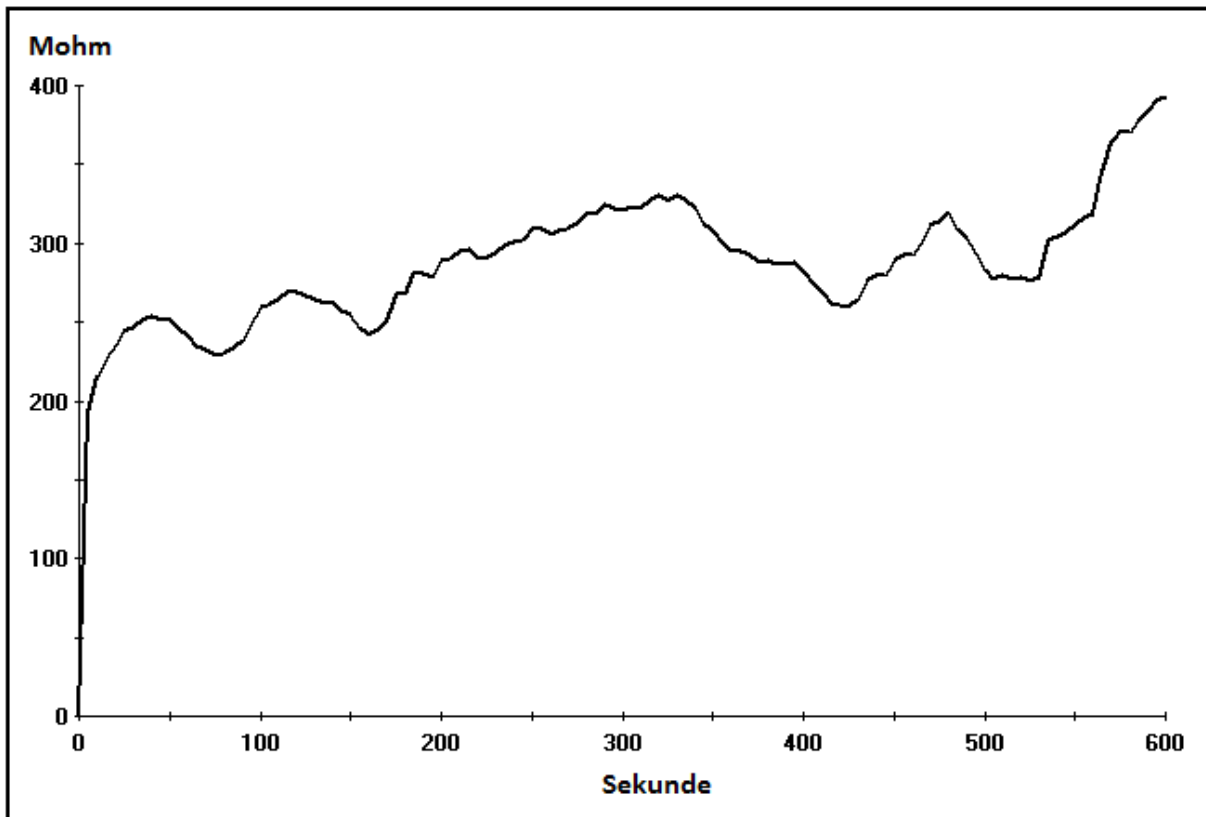


Slika 55. Ispitni strujni krug impulsa [1]

Tablica 12. Naponske razine kod LI testa [1]:

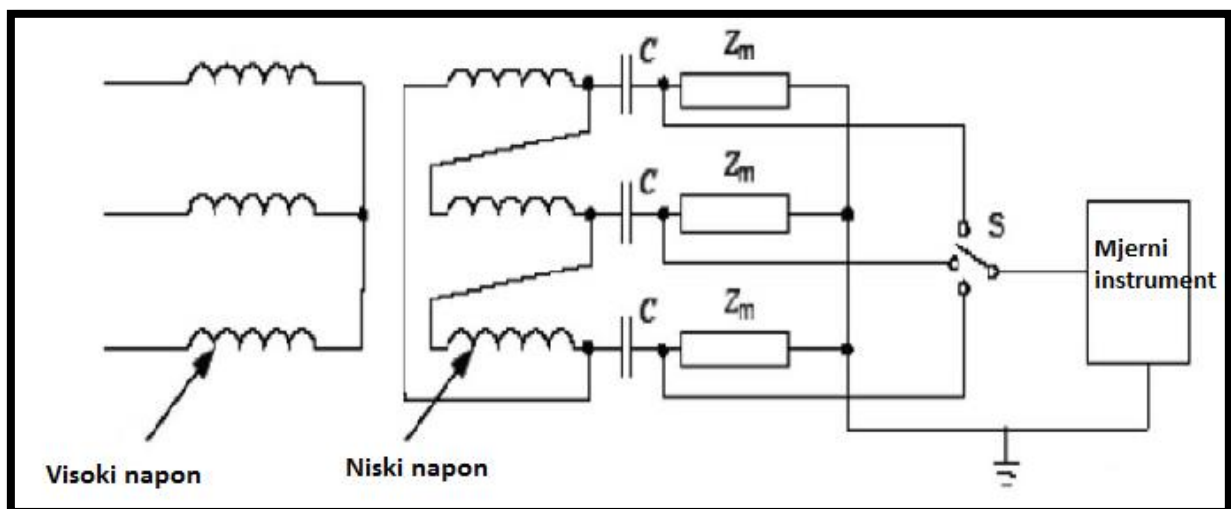
Najviši napon za opremu U_m kV	Nazivni kratkotrajni odvojeni izvor napona izmjenične struje kV	Nazivni izdržljivi napon (vršna vrijednost) kV	
		Popis 1	Popis 2
$\leq 1,1$	3	-	-
3,6	10	20	40
7,2	20	40	60
12,0	28	60	75
17,5	38	75	95
24,0	50	95	125
36,0	70	145	170

PI test je metoda za procjenu kvalitete izolacije. Na ispitivanje snažno utječe temperatura okoline i vlažnost. Indeks polarizacije PI definira se kao omjer između otpora izolacije nakon 10 minuta podijeljen sa otporom izolacije nakon 1 minute, pri primjeni konstantnog istosmjernog napona.



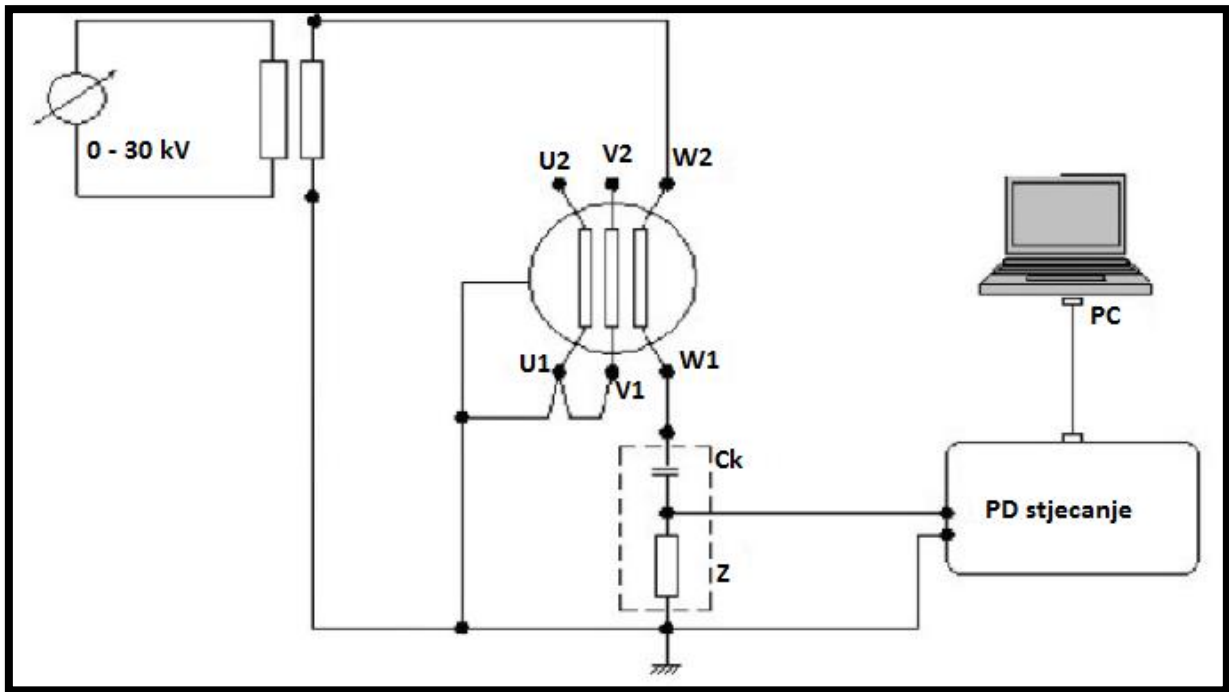
Slika 56. PI test statora [1]

PD test je metoda za procjenu kvalitete izolacije. Djelomična pražnjenja nastaju unutar "šupljina" uključenih u izolaciju i, ako su previsoke, mogu biti štetne. PD test je rutinska tvornička provjera za čvrstu izolaciju transformatora.



Slika 57. Raspored ispitivanja za PD [1]

PD test može se izvršiti na stroju koji je u pogonu ("on line") ili na isključenom stroju. To je vrlo djelotvorna metoda, ali vrlo složena i potrebna je posebna oprema i znanje za interpretaciju rezultata. [1]



Slika 58. Oprema potrebna za izvođenje PD testa [1]

5. ZAKLJUČAK

Od brodskog postrojenja se očekuje visoka razina pouzdanosti i raspoloživosti, stoga na pojedinim brodovima postoje različite izvedbe broja strojnica te različite izvedbe primarnih pokretača, što bi značilo da pouzdanost i raspoloživost uvelike ovisi o izvedbi broda. Također je razvijen sustav za zalihost i procjenu kritičnih situacija koji obavještava brodskog operatera o bilo kakvim greškama. Nikada jedna greška ne smije biti uzrok gubitka više od jednog motora. U slučaju požara ili napalvljivanja brod mora imati strojnicu koja je odvojena, potpuno nezavisna te zaštićena vodootpornom i vatrootpornom zaštitom. U posljednje vrijeme automatizacija je uvelike promijenila svoju ulogu uvođenjem industrijskog IT-a koji je što se tiče broda još u području istraživanja i usavršavanja. Danas imamo operatorsku stanicu te integrirani kontrolni sustav sa mrežom između operatorskih jedinica PLC-a i potisničkih uređaja. Značajno je imati sustav za upravljanje koji nakon potpunog "pada" sustava isti vraća u radnu funkciju u roku od 3 minute a inače bi pokretanje sustava na uobičajeni način trajalo 30 minuta , a u tih 30 minuta može doći do katastrofalnih posljedica. Uređaji promjenjive frekvencije su najodgovorniji za visoku fleksibilnost u upravljanju snagom te naprednim funkcijama kontrole snage. Najvažnija stavka na brodu je utjecaj na sigurnost čovjeka. Poznata je činjenica da opasnost za čovjeka predstavlja struja koja prolazi kroz tijelo čovjeka. Pored jakosti struje koja protječe kroz ljudski organizam presudnu ulogu ima vrijeme protjecanja struje. Zbog posljedica koje visoki napon ostavlja na ljudski organizam uvedeno je niz zaštitnih mjera od direktnog i indirektnog kontakta, također postoji veliki broj zaštitne opreme za ljudsko tijelo. Sam pristup vodičima je vrlo kompliciran jer treba napraviti cijelu proceduru da bi se došlo do njih. Na brodu se koristi sonda napona koja nam pokazuje prisutnost napona u vodičima te takozvani pauk test za uzemljenje. Glavni faktor kod nesreća na brodu jest ljudska pogreška, stoga se treba strogo držati svih uputa i pravila vezanih za visoki napon te svaki test napraviti više puta. Uskoro bi se u primjenu trebali staviti autonomni brodovi koji će se koristiti senzorima i umjetnom inteligencijom te bih mogli ploviti bez posade i na taj način smanjiti troškove te postati sigurniji.

LITERATURA

- [1] Marco Giuffrida: *Electrical Plants and Electric Propulsion on Ships*, 2013.
- [2] ABB group: *PPEs and Tools for High Voltage Work*, 2013.
- [3] Damir Radan: *Power/energy management of marine power systems, Department of Marine Technology*, Norway, 2008 .
- [4] Germanischer Lloyd: *Rules for Classification and Construction, Ship Technology*, 2014.
- [5] Hanif Dewan: *Safeties & applications of High voltage in Ships Mohd*, Bangladesh, 2014.
- [6] Maja Krčum: *Brodski električni uređaji*, 2013.
- [7]. Vedran Boras: *Brodaska visokonaponska tehnika 2. dio*, 2008

POPIS TABLICA

Tablica 1. Minimalni razmaci kod postavljanja visokonaponskih kabela	21
Tablica 2. Tipična COGES i dizel – električna izvedba za brodove namijenjene kružnom putovanju	29
Tablica 3. Način rada broda	40
Tablica 4. Upućivanje generatora ovisno o opterećenju	41
Tablica 5. Upućivanje generatora ovisno o opterećenju	42
Tablica 6. Upućivanje generatora ovisno o opterećenju.....	42
Tablica 7. Zaustavljanje generatora	43
Tablica 8. Vremenske zone djelovanja izmjenične struje na ljudsko tijelo	50
Tablica 9. Ispitivanje izolacije	65
Tablica 10. Ispitni napon i minimalna izolacija (Lloyd registar)	66
Tablica 11. VN vrijednosti (Lloyd registar)	67
Tablica 12. Naponske razine kod LI testa	69

POPIS SLIKA

Slika 1. Napajanje u slučaju nužde.....	9
Slika 2. a) Dvovodni sustav, b) jednovodni sustav, c) dvovodni sustav- pol generator je spojen na brodski trup	10
Slika 3. a) Trovodni sustav kod kojega se glavni vodiči i srednji vodič polažu izolirano, b) Trovodni sustav, kod kojega se glavni vodiči i srednji vodič polažu izolirano, dok se srednja točka generatora spaja s trupom broda	10
Slika 4. Trovodni izolirani sustav	11
Slika 5. Trovodni sustav s uzemljenim zvjezdištem	11
Slika 6. Trovodni sustav s nul-točkom.....	11
Slika 7. Trovodni sustav s uzemljenom nul-točkom	12
Slika 8. Četverovodni sustav gdje brodski trup služi kao nul-vod.....	12
Slika 9. Zrakasta ili radijalna brodska mreža	14
Slika 10. Zamkasta zatvorena mreža.....	14
Slika 11. Zrakasta mreža s međuvezama primarnih razdjelnika	15
Slika 12. Brodski visokonaponski sustav električne propulzije.....	17
Slika 13. Krug za udvostručivanje napona	19
Slika 14. Visokonaponski kabel.	21
Slika 15. Brodsko postrojenje za proizvodnju snage (ABB Marine).....	24
Slika 16. Konfiguracija sustava za proizvodnju snage na brodovima za bušenje podmorja....	26
Slika 17. Različite razine zalihosti sustava za proizvodnju snage za jednu ili dvije strojnice	26
Slika 18. Konfiguracija sustava za proizvodnju snage na brodovima za bušenje podmorja....	28
Slika 19. COGES postrojenje	29
Slika 20. Različite izvedbe strojnica s dizelskim motorima	30
Slika 21. Usporedba između CP propelera fiksne brzine i FP propelera promjenjive brzine te zahtjev potisnika u roku jedne godine (365 dana).....	30
Slika 22. Smanjenje potrošnje goriva upotrebom većeg broja dizel generatorskih setova naprama jednom setu.....	31
Slika 23. Hijerarhije integriranog kontrolnog sustava	36
Slika 24. Građa industrijskog IT-a	37
Slika 25. Funkcionalna integracija i raspodjela informacija u PMS-u.....	38
Slika 26. Upućivanje motora ovisno o opterećenju.....	41
Slika 27. Automatsko upućivanje/zaustavljanje i neprihvatanje opterećenja.....	46
Slika 28. Vremenske zone djelovanja izmjenične struje na ljudsko tijelo	49
Slika 29. SELV, PELV i FELV sistemi	51
Slika 30. Značenje različitih znakova upozorenja.....	52
Slika 31. Dielektrična obuća	53
Slika 32. Izolacijske rukavice.....	53
Slika 33. Oprema za zaštitu glave	53
Slika 34. Oprema za zaštitu očiju.....	54

Slika 35. "Pauk" test na uzemljenje i kratki spoj vodiča	54
Slika 36. Sonda napona, za provjeru prisutnosti napona.....	55
Slika 37. Uzbudni transformator snage 10 kV koji nije zaštićen osiguračima (prije nesreće). 56	
Slika 38. Uzbudni transformator snage 10 kV koji nije zaštićen osiguračima, posljedice eksplozije uzrokovane unutarnjim kratkim spojem u nezaštićenom transformatoru	57
Slika 39. Nezaštićeni NN kabel izravno spojen na sabirnice u transformatoru	57
Slika 40. Kondenzatori u harmoničnom filteru	58
Slika 41. Eksplozirao SN kondenzator na brodu Queen Mary 2	58
Slika 42. VSI most	59
Slika 43. Panel kondenzatora u CS 800 VSI-PWM pogonu	60
Slika 44. Fizički učinci električnog luka	60
Slika 45. Štete uzrokovane električnim lukom.....	61
Slika 46. Fotoelektrični detektor luka, za gašenje luka što je prije moguće	61
Slika 47. Kratki spoj od skretanja do skretanja u sekundarnom namotu pogonskog transformatora s uljem. Vjerojatni uzrok: greška u proizvodnji	62
Slika 48. Kvar uzemljenja sustava sabirnica od 11 kV. Vjerojatni uzrok: nepravilan izolacijski materijal i vlaga	62
Slika 49. Probijanje pola SF6 prekidača. Vjerojatni uzrok: greška u proizvodnji	63
Slika 50. Kvar uzemljenja statorskog namota pogonskog motora. Mogući uzrok: pogoršanje izolacije i vibracije	63
Slika 51. Lom izolacije u zavojnici distribucijskog transformatora(6,6 kV) od lijevane smole . Vjerojatni uzrok: greška u proizvodnji.....	64
Slika 52. Ispitivanje otpornosti izolacije (Megger test)	66
Slika 53. Test VN	67
Slika 54. Osnovna shema generatora impulsa.....	68
Slika 55. Ispitni strujni krug impulsa	69
Slika 56. PI test statora	70
Slika 57. Raspored ispitivanja za PD	70
Slika 58. Oprema potrebna za izvođenje PD testa	70