

Sklop za mjerenje vlažnosti zraka

Šipić, Nediljko

Undergraduate thesis / Završni rad

2019

Degree Grantor / Ustanova koja je dodijelila akademski / stručni stupanj: **University of Split, Faculty of Maritime Studies / Sveučilište u Splitu, Pomorski fakultet**

Permanent link / Trajna poveznica: <https://um.nsk.hr/um:nbn:hr:164:517754>

Rights / Prava: [In copyright](#)/[Zaštićeno autorskim pravom.](#)

Download date / Datum preuzimanja: **2024-11-29**

Repository / Repozitorij:

[Repository - Faculty of Maritime Studies - Split -
Repository - Faculty of Maritime Studies Split for
permanent storage and preservation of digital
resources of the institution](#)



**SVEUČILIŠTE U SPLITU
POMORSKI FAKULTET U SPLITU**

NEDILJKO ŠIPIĆ

**SKLOP ZA MJERENJE VLAŽNOSTI
ZRAKA**

ZAVRŠNI RAD

SPLIT, 2019.

SVEUČILIŠTE U SPLITU
POMORSKI FAKULTET U SPLITU

STUDIJ: POMORSKE ELEKTROTEHNIČKE I INFORMATIČKE
TEHNOLOGIJE

SKLOP ZA MJERENJE VLAŽNOSTI
ZRAKA

ZAVRŠNI RAD

MENTOR:
dr. sc. Joško Šoda

STUDENT:
Nediljko Šipić
(MB:01712727390)

SPLIT, 2019.

SAŽETAK

U svakodnevnom životu najčešći izraz koji se koristi za izražavanje količine vodene pare u zraku je vlažnost zraka, to je zapravo relativna vlažnost zraka. Higrometrija, je mjerenje apsolutne ili relativne vlažnosti (tj. udjela vodene pare) u nekoj tvari, najčešće u plinovima, a osobito u zraku. Primjenjuje se u meteorologiji, pri planiranju zagrijavanja, ventiliranja i klimatiziranja zatvorenih prostora, posebnu važnost ima primjena u pomorstvu.

Cilj ovog rada je izraditi sklop koji prikazuje razinu relativne vlažnosti zraka (RH – eng. *Relative humidity*) i ima mogućnost upravljanja s dva električna uređaja ovisno o razini relativne vlažnosti okolnog zraka.

Mogućnost upravljanja s nekim električnim uređajima otvara široke mogućnosti primjene ovog sklopa, posebno u pomorstvu zbog toga što je brod specifična sredina i cijelo vrijeme se nalazi u vlažnom okruženju.

Ključne riječi: *vlažnost zraka, relativna vlažnost, higrometrija, sklop za mjerenje vlažnosti*

ABSTRACT

In everyday life, the most common term used to express the amount of water vapor in the air is humidity, which is actually relative humidity. Hygrometry, is the measurement of absolute or relative humidity in a substance, most commonly in gases and especially in air. It is used in meteorology, when planning for heating, ventilating and air-conditioning of closed spaces, also it is of particular importance in maritime applications.

The aim of this work is to create a circuit that displays the relative humidity level (RH) and has the ability to control two electrical devices depending on the relative humidity level of the surrounding air.

Being able to control some electrical devices opens up a wide range of applications for this circuit, especially in maritime because the ship is a specific because it is surrounded by a humid environment all the time.

Keywords: *humidity, relative humidity, hygrometry, humidity circuit*

SADRŽAJ

1. UVOD	1
1.1. RELATIVNA VLAŽNOST	4
1.1.1. Kondenzacija	5
1.1.2. Rosište	5
1.2. MJERENJE VLAŽNOSTI	6
1.2.1. Mehanički higrometar	6
1.2.2. Kondenzacijski higrometar	7
1.2.3. Psihrometar	8
1.3. ELEKTRIČNI HIGROMETAR	9
1.3.1. Otpornički higrometar	9
1.3.2. Kapacitivni higrometar	11
2. ELEKTRONIČKE KOMPONENTE	12
2.1. INTEGRIRANI KRUG	12
2.1.1. IC LM3914.....	14
2.2. TRANZISTOR	16
2.3. DIODA	18
2.3.1. FOTODIODA.....	18
2.4. SY-HS-230 SENZOR VLAŽNOSTI	19
2.5. OTPORNIK	22
2.5.1. Metalno slojni otpornici	23
2.5.2. Označavanje vrijednosti otpornika	23
2.6. POTENCIOMETAR	24
2.7. KONDENZATOR	25
2.7.1. Elektrolitski kondenzator.....	25
2.8. RELEJ	26
3. SKLOP ZA MJERENJE VLAŽNOSTI	28
3.1. NAČIN RADA	28
3.2. PROCES IZRADE	29
3.2.1. DIZAJN.....	29
3.2.2. FOTOPOSTUPAK	31
3.2.3. JETKANJE.....	32

3.2.4. LEMLJENJE	33
3.2.5. KONAČAN IZGLED SKLOPA.....	35
4. ZAKLJUČAK	36
LITERATURA	37
POPIS SLIKA.....	39
POPIS TABLICA.....	41

1. UVOD

U svakodnevnom životu najčešći izraz koji se koristi za izražavanje količine vodene pare u zraku je vlažnost zraka, to je zapravo relativna vlažnost zraka. U ovom radu bit će opisan način rada i postupak izrade sklopa koji mjeri relativnu vlažnost zraka (RH – eng. *Relative humidity*). Sklop se može podijeliti na dva dijela, lijevi dio je za mjerenje i prikaz razine vlažnosti, a desni dio je za upravljanje. Lijevi dio sklopa zaslužan je za prikaz (eng. display unit). On je projektiran tako da mu je „srce“ integrirani krug LM3914 koji upravlja s diodama, a senzor za mjerenje vlažnosti je SY-HS-230A. Ovaj sklop osim mogućnosti mjerenja i prikaza razine vlažnosti ima i mogućnost upravljanja s dva električna uređaja. Uređaje možemo uključivati/isključivati na željenoj razini vlažnosti.

U poglavlju **1. UVOD** kratko je rezimiran sadržaj ovog rada.

U poglavlju **2. VLAŽNOST ZRAKA** kratko je opisana relativna vlažnost i definirani su svi najvažniji parametri koji se vežu za vlažnost. Drugo poglavlje govori i o načinima mjerenja relativne vlažnosti i vrstama mjernih instrumenata. Posebno je bitan princip rada električnog higrometra jer se na njemu bazira sklop za mjerenje vlažnosti koji je opisan u ovom radu.

U poglavlju **3. ELEKTRONIČKE KOMPONENTE** predstavlja se tablica s popisom svih elektroničkih elemenata koji su dio sklopa. Svaki od elemenata je predstavljen i detaljno se opisuje način rada.

U poglavlju **4. SKLOP ZA MJERENJE VLAŽNOSTI** opisan je cjelokupni proces izrade tiskane pločice i detaljan način rada sklopa za mjerenje vlažnosti.

U poglavlju **5. ZAKLJUČAK** sažeti su svi rezultati rada.

Vlaga, vlažnost (eng. *humidity*) izražava se količinom vodene pare u zraku ili nekom drugom plinu. Mokrina (eng. *moisture*) je količina vode u nekim krutim tvarima ili tekućinama.[3]

Postoji mnogo načina iskazivanja količine vodene pare u zraku ili nekoj drugoj atmosferi, a najpoznatiji su:

- relativna vlažnost
- apsolutna vlažnost
- specifična vlažnost
- omjer vlažnosti

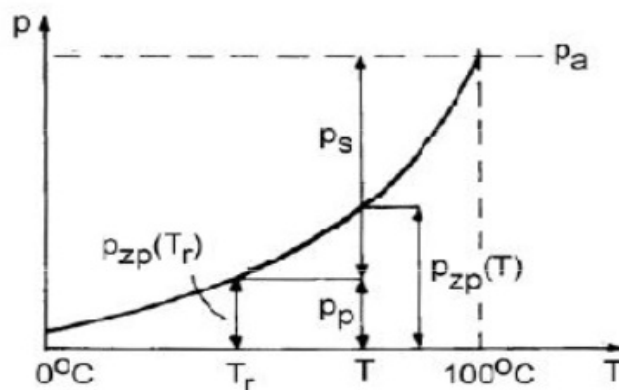
Specifična vlažnost je omjer količine vodene pare i ukupne količine zraka, izražava se u kilogramima. Omjer vlažnosti je omjer kilograma vodene pare po kilogramu suhog zraka. Apsolutna vlažnost (a) je fizikalna veličina koja opisuje vlažnost zraka, to je količnik mase vodene pare (m) i volumena zraka (V) u kojem se vodena para nalazi, formula za izračun apsolutne vlažnosti je $a = \frac{m}{V}$. Mjerna jedinica apsolutne vlažnosti je kilogram po kubičnom metru ($\frac{kg}{m^3}$) [6].

Za mjerenje apsolutne vlažnosti koristi se apsorpcijski higrometar. Njegov princip rada temelji se na vaganju apsorbirane pare iz poznate količine plina. On se koristi za mjerenje apsolutne vlažnosti.

Apsolutna vlažnost mijenja se kako se pritisak zraka mijenja, te je nezgodna za proračune u kemijskom inženjeringu. Kao rezultat toga, apsolutna vlažnost je u kemijskom inženjeringu općenito definirana kao masa vodene pare po jedinici mase suhog zraka, poznata je i kao omjer mješavine masa. Zbog moguće zabune, British Standards BS 1339 (izmijenjen 2002. godine) sugerira ne korištenje pojma "apsolutna vlažnost" [3].

Visoka vlažnost daje osjećaj vrućine tijekom toplijih dana, zato što smanjuje efektivnost znojenja, koje hladi tijelo, smanjivanjem isparavanja znoja sa kože. Atmosferski tlak zraka (p_a) jednak je zbroju parcijalnog tlaka suhog zraka (p_s) i parcijalnog tlaka vodene pare (p_p): $p_a = p_s + p_p$ [3].

Ovisnost tlaka zasićene vodene pare (p_{zp}) o temperaturi zraka prikazana je na slici 1.



T_r – temperatura rosišta
 $p_{zp}(T_r)$ – tlak zasićene vodene pare na temperaturi rosišta

Slika 1. Ovisnost tlaka zasićene vodene pare (p_{zp}) o temperaturi zraka [3].

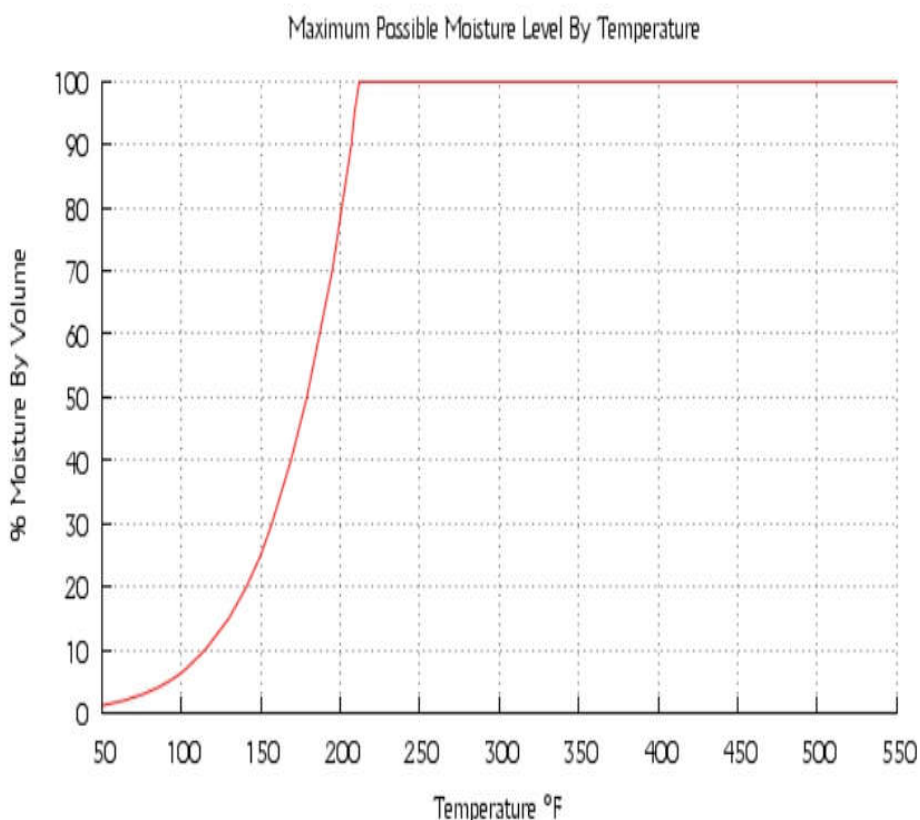
Svakoj temperaturi zraka odgovara maksimalna moguća količina vodene pare koju zrak pri toj temperaturi može sadržavati. Pri toj maksimalnoj vlazi kaže se da je zrak zasićen vodenom parom. Ako bi se u zrak ubacila dodatna količina vodene pare došlo bi do kondenzacije [3].

Tabela 1. Ovisnost tlaka zasićene vodene pare (p_{zp}) o temperaturi zraka [3].

T [°C]	p_{zp} [kPa]
0	0.611
10	1.229
20	2.340
30	4.245
40	7.381
50	12.339
60	19.932
70	31.179
80	47.376
90	70.150
100	101.396

1.1. RELATIVNA VLAŽNOST

U svakodnevnom životu najčešći izraz koji se koristi za izražavanje količine vodene pare u zraku je vlažnost zraka, to je zapravo relativna vlažnost zraka. Relativna vlažnost označava se sa (RH – eng. *Relative humidity*), a izražava se u postotcima od 0-100%. Ona se definira kao omjer postotka količine vlage u zraku s maksimalnom količinom koja može biti pomiješana. Na slici 2. je prikazana maksimalna vlaga na pojedinim temperaturama.



Slika 2. Prikaz maksimalne vlage na pojedinim temperaturama [6]

Graf prikazuje maksimalnu količinu vodene pare koja može biti pomiješana sa zrakom na danoj temperaturi i tlaku pojedine atmosfere. Na grafu se vidi da, što je veća temperatura da je veća količina vodene pare pomiješana sa zrakom. Na 212° F i više dolazi do potpunog prelaska zraka u vodenu paru. U tom slučaju vlaga doseže 100% vrijednost [6].

1.1.1. Kondenzacija

Kondenzacija je fizikalna pojava, definira se kao prelazak iz plinovitog stanja u tekuće stanje. U atmosferi do kondenzacije dolazi kada dođe do zasićenja količine vodene pare, do kondenzacije će doći samo ako za to postoje uvjeti, bez adekvatne površine kondenzacija nije moguća. U takvim uvjetima relativna vlažnost može biti i 500%.

1.1.2. Rosište

To je temperatura pri kojoj zrak, uz nepromijenjeni tlak i nepromijenjenu količinu vodene pare, postaje zasićen vodenom parom. Kada se temperatura zraka ohladi ispod rosišta višak vodene pare u zraku prelazi u tekuće ili čvrsto agregatno stanje (rosa ili mraz), što ovisi o temperaturi zraka. Zbog toga što su promjene tlaka zraka uz tlo relativno male, rosište može biti dobar pokazatelj stvarnoga udjela vodene pare. Visoke vrijednosti rosišta znače da je udjel vlage u zraku visok [7].

Temperatura rosišta povezana je s ljudskim osjećajem ugodnosti kao što je prikazano u tablici 2. Kada je temperatura zraka visoka, tijelo uslijed toplinske samoregulacije, koristi znojenje da bi se ohladilo. Ako je zrak zasićen vlagom, znoj neće hlapiti, što dovodi do osjećaja nelagode.

Tabela 2. Ljudski osjećaj ugodnosti s obzirom na temperaturu rosišta [12]

Temperatura rosišta °C	Ljudski osjećaj ugodnosti	Relativna vlažnost kod 32 °C
>26 °C	Izuzetno neugodno. Vrlo opasno za astmatičare.	65% i više
24 - 26 °C	Jako neugodno, vrlo odbojno	62%
21 – 24 °C	Dosta vlažno, sasvim odbojno	52% - 60%
18 – 21 °C	Malo neugodno, za većinu ljudi granica neugode	44% - 52%
16 – 18 °C	U redu za većinu,	37% - 46%
13 – 16 °C	Ugodno	38% - 41%
10 – 12 °C	Jako ugodno	31% - 37%
<10 °C	Za neke malo suho	30%

1.2. MJERENJE VLAŽNOSTI

Higrometrija, je mjerenje apsolutne ili relativne vlažnosti (tj. udjela vodene pare) u nekoj tvari, najčešće u plinovima, a osobito u zraku. Primjenjuje se u meteorologiji, pri planiranju zagrijavanja, ventiliranja i klimatiziranja zatvorenih prostora. [9] Posebnu važnost ima primjena u pomorstvu.

Mjerni instrument koji mjeri udjel vodene pare u nekoj kemijskoj tvari, plinu ili zraku naziva se higrometar ili vlagomjer. Higrometar može mjeriti apsolutnu ili relativnu vlažnost [8].

Prisutnost ili odsutnost vodene pare u zraku ili drugim plinovima utječe na širok raspon fizičkih, kemijskih i bioloških procesa. Mjerenje vlažnosti važno je u industriji u mnogim područjima, a za neke su kritičan aspekt zbog troška, kvalitete, zdravlja i sigurnosti. Vlažnost je relativno teška količina za mjeriti u praksi, a dostupna točnost nije dobra kao kod mnogih drugih područja mjerenja. Na primjer, masu predmeta se može izmjeriti u tipičnom laboratoriju na red veličina 10^{-5} . Slično, atmosferski tlak često se može dobiti s točnošću 10^{-4} . Vlažnost, međutim, obično se mjeri s nesigurnošću od čak ± 3 posto [11].

Postoji više vrsta higrometara čiji rad se zasniva na različitim principima, a to su:

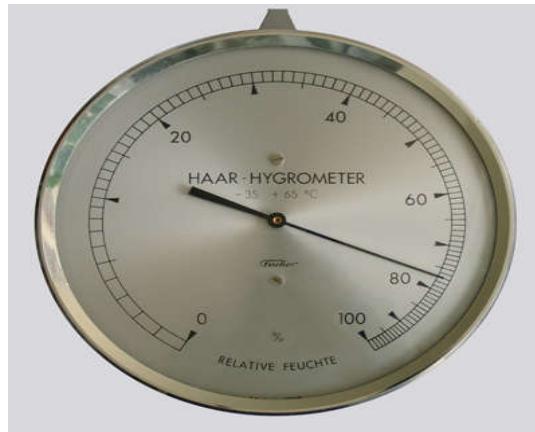
- Mehanički higrometar
- Kondenzacijski higrometar
- Psihrometar
- Električni higrometar

1.2.1. Mehanički higrometar

To je vlagomjer čiji se rad zasniva na higroskopskim svojstvima organskih tvari, najčešće je to ljudska kosa ili životinjska opna, koja se promjenom vlažnosti skraćuje ili produžuje [8].

Na slici 3. prikazan je Haarov higrometar, koji spada u mehaničke higrometre zato što mu se rad zasniva na higroskopskim svojstvima vlasi kose. Znači, vlas kose upija vlagu

i što je veća vlaga to se vlas kose više produžuje. Ima nelinearnu skalu i napravljen je da izdrži temperature -35°C do 65°C .

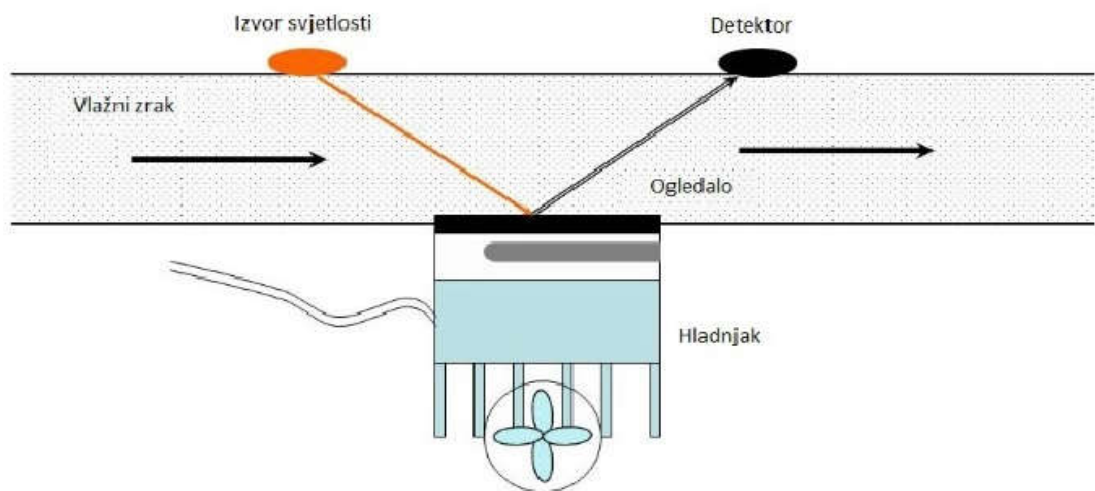


Slika 3. Haarov higrometar[8]

1.2.2. Kondenzacijski higrometar

Princip djelovanja kondenzacijskog higrometra koji je prikazan na slici 4. a temelji se na mjerenju temperature točke rosišta. Točka rosišta je bitna zato što na njoj počinje kondenzacija vlage iz zraka.

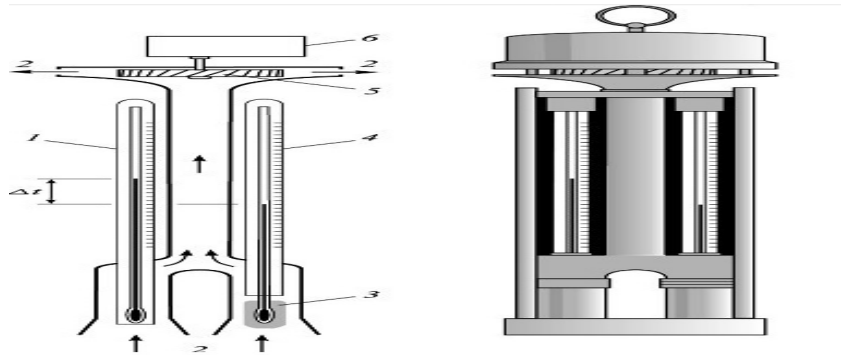
Temperatura točke rosišta može biti izmjerena i hlađenjem plina dok se ne pojavi kondenzacija i promatranjem na kojoj temperaturi se to dogodilo. U optičkom higrometru točke rosišta kondenzat u obliku rose ili magle je izazvan na ogledalu u instrumentu. Početak kondenzacije registrira se optički, otkrivajući promjene u refleksiji raspršenog svjetla. Očitavanja se mogu zapisati istog trenutka kad dođe do kondenzacije ili se ogledalo drži na temperaturi i dobivaju se neprekidna očitavanja. Postoje različite konstrukcije aparata, neke su u formi sonde dok neke uzimaju uzorak putem epruveta ili cjevčica. Dok su sonde izrazito kompaktne, glavno tijelo instrumenta obično je masivno i nije prijenosno. Očitavanja se dobivaju kao temperature točke rosišta, a izlazni podaci također su dostupni u elektroničkom signalu [12].



Slika 4. Princip rada kondenzacijskog higrometra [12].

1.2.3. Psihrometar

Psihrometar (slika 5.) je vrsta higrometra, instrumenta za mjerenje vlažnosti zraka. Sastavljen je od dva termometra. Termometri se razlikuju, jedan je mokri zato što mu je posudica sa živom obavijena mokrom krpicom dok je drugome posuda sa živom slobodna. Kako se za isparavanje troši toplina, vrijednost temperature na mokrom termometru niža je od one na suhome, osim onda kada je zrak zasićen vodenom parom, pa su obje vrijednosti jednake. Što je zrak više suh, to je razlika temperatura veća. Tlak vodene pare se određuje iz temperaturnih podataka obaju termometara te poznate vrijednosti tlaka zraka, a odatle i veličine koje određuju vlažnost zraka (relativna vlažnost, apsolutna vlažnost i dr.). [10]



Slika 5. Psihrometar

Dijelovi: 1. suhi termometar, 2. protok zraka, 3. mokra tkanina, 4. mokri termometar, 5. ventilator, 6. motor na oprugu; Δt – razlika izmjerenih temperatura.

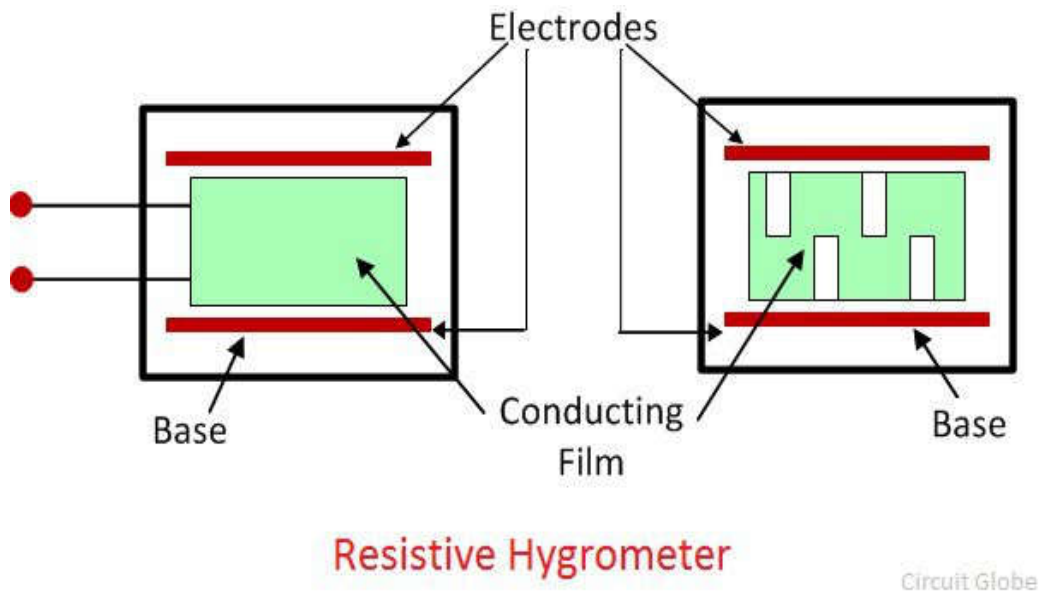
1.3. Električni higrometar

Električni higrometar koristi električna svojstva i komponente da bi izmjerio vlažnost zraka. Dvije najvažnije vrste električnog higrometra su kapacitivni higrometar i otpornički higrometar.

1.3.1. Otpornički higrometar

Za otpornički higrometar koristi se provodni film napravljen od litijevog klorida i ugljika. Taj provodni film postavljen je između dvije elektrode, otpor filma varira ovisno o

količini vlažnosti zraka s kojim je okružen, kao što se može vidjeti na slici 6.



Slika 6. Shematski prikaz otporničkog higrometra [13].

Vlaga koju litijev klorid upija ovisi o relativnoj vlažnosti. Ako je relativna vlažnost velika, litijev klorid će upiti više vlage otpor filma će se smanjiti. Promjena otpora se mjeri puštanjem izmjenične struje na most. Istosmjerna struja se ne može koristiti zato što razbija slojeve litijevog klorida. Relativna vlažnost se dobije mjerenjem otpora [13].

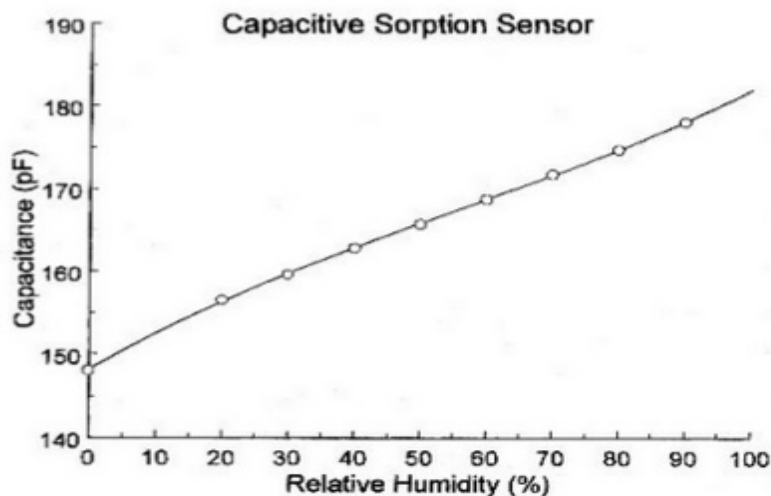
1.3.2. Kapacitivni higrometar

Valja istaći značaj kapacitivnog higrometara zato što se radi o senzoru koji se koristi u ovom radu, SY HS 230. Kapacitivni higrometar (slika 7.) je vrlo precizan, mjerenje vlažnosti se temelji na promjeni kapaciteta. Higroskopski materijal je postavljen između dvije metalne elektrode i taj materijal može brzo upijati vodu. Što više vode upija to je kapacitet kondenzatora veći. Elektronički krug mjeri kapacitet i tako se očitava količina vlažnosti [13].



Slika 7. Kapacitivni HS1101 senzor vlažnosti [14].

Promjena kapaciteta 0.2 – 0.5 pF je za 1% vlažnosti. Imaju niski temperaturni koeficijent, mogu izdržati temperature do 200 °C i otporni su na razne kemijske pare. Promjenu od 63% vlažnosti registriraju za 30 – 60 sekundi. Mjerna pogreška im je +/- 2% u rasponu od 5% - 95% relativne vlažnosti [16]. Slika 8. prikazuje kapacitet kondenzatora s obzirom na relativnu vlažnost.



Slika 8. Kapacitet kondenzatora s obzirom na relativnu vlažnost [16].

2. ELEKTRONIČKE KOMPONENTE

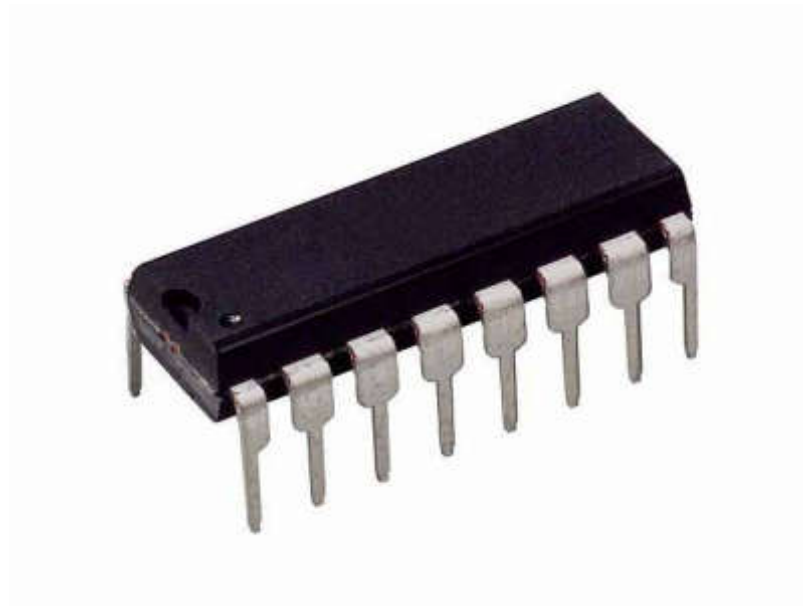
U tablici 3. nalazi se popis svih električnih komponenti koje se koriste za ovaj sklop.

Tabela 3. Popis elemenata

Vrsta komponente:	Naziv:	Količina:	Oznaka u el. shemi:
Integrirani krug	LM3914	1	IC1
Tranzistor	BC557 pnp	2	T1, T2
Dioda	1N4007	2	D1, D2
Senzor vlažnosti	SY-HS-230	1	HS1
LED dioda	5mm crvena	8	LED1 – LED 8
Otpornik	680 Ω	1	R1
	1.2 k Ω	1	R2
	3.9 k Ω	1	R3
	1 k Ω	2	R4, R5
Potencijometar	10 k Ω	1	VR1
Kondenzator	100 μ F, 16 V	1	C1
Sklopka	ON/OFF switch	1	S1
Konektor	2 - pin	1	CON1
	3 - pin	1	CON2
	7 - pin	1	CON3
	Jumper žica	1	CON4, CON5
	2 – pin terminal	3	CON6, CON7, CON8
	18 – pin IC base	1	IC1
Releji	5V, 1C/O	2	RL1, RL2

2.1. INTEGRIRANI KRUG

Integrirani krug (slika 9.) (Integrated circuit – IC eng.) je mikročip napravljen od poluvodičkog materijala, za njegovu izradu koristi se silicij.



Slika 9. Integrirani krug

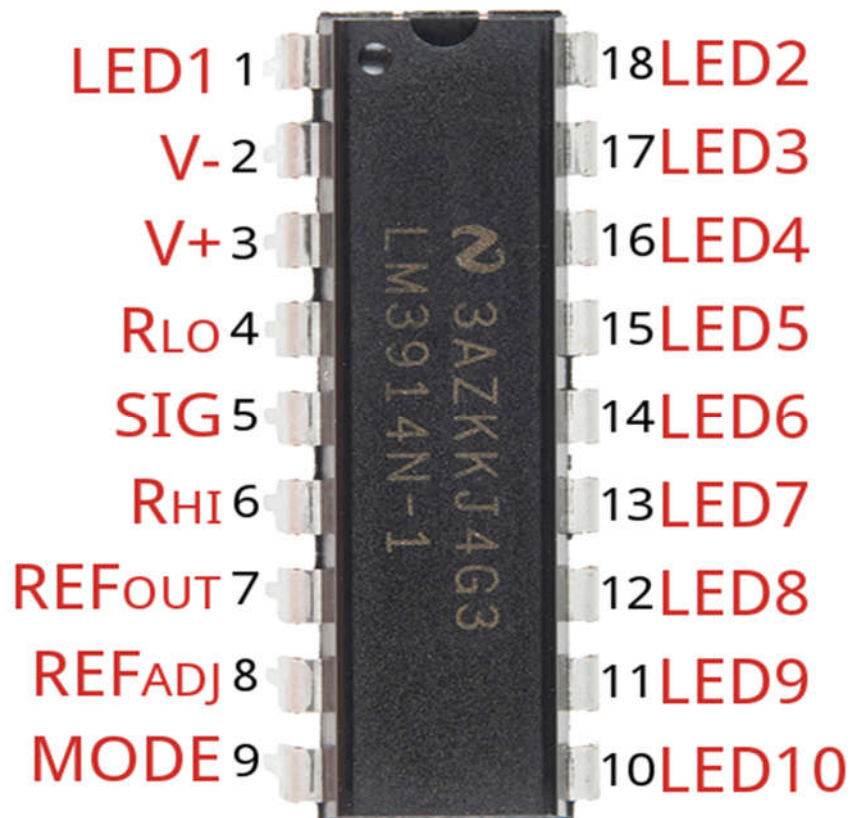
Može raditi u spoju kao: pojačalo, oscilator, tajmer, mikroprocesor ili čak računalna memorija. Sastoji se od mnoštva tranzistora, otpornika i kondenzatora i logičkih sklopova na jako maloj površini. Izrađuje ga specijalizirana strojna oprema i tehnologija izrade stalno napreduje. Glavna svrha mu je obavljanje jako složenih računskih operacija i spremanje podataka koristeći digitalnu ili analognu tehnologiju. Digitalni integrirani krugovi koriste logička vrata, koja rade samo s nulama i jedinicama. Digitalne integrirane krugove najčešće nalazimo u računalima, mrežnoj opremi, i većini današnje elektronike. Analogni ili linearni integrirani krug radi na principu kontinuiranih signala. Izlazni signal je linearna funkcija ulaznog signala. Analogni integrirani krugovi najčešće se koriste kao pojačala audio i radio frekvencija. Imaju svojstvo pojačavanja, npr. Ulazni signal mogu pojačati 2.5 puta i pojačanu vrijednost dobijemo na izlaznom signalu.

Integrirani krugovi s obzirom na broj tranzistora na čipu dijele se na:

- Integrirane krugove niskog stupnja integracije (*eng. SSI Small-Scale Integration*) koji sadrže manje od 100 tranzistora.
- Integrirane krugove srednjeg stupnja integracije (*eng. MSI Medium-Scale Integration*) koji sadrže od 100 do 1000 tranzistora.
- Integrirane krugove visokog stupnja integracije (*eng. LSI Large-Scale Integration*) koji sadrže od 1000 do 10000 tranzistora.
- Integrirane krugove vrlo visokog stupnja integracije (*eng. VLSI Very Large-Scale Integration*) koji sadrže više od 10000 tranzistora [17].

2.1.1. IC LM3914

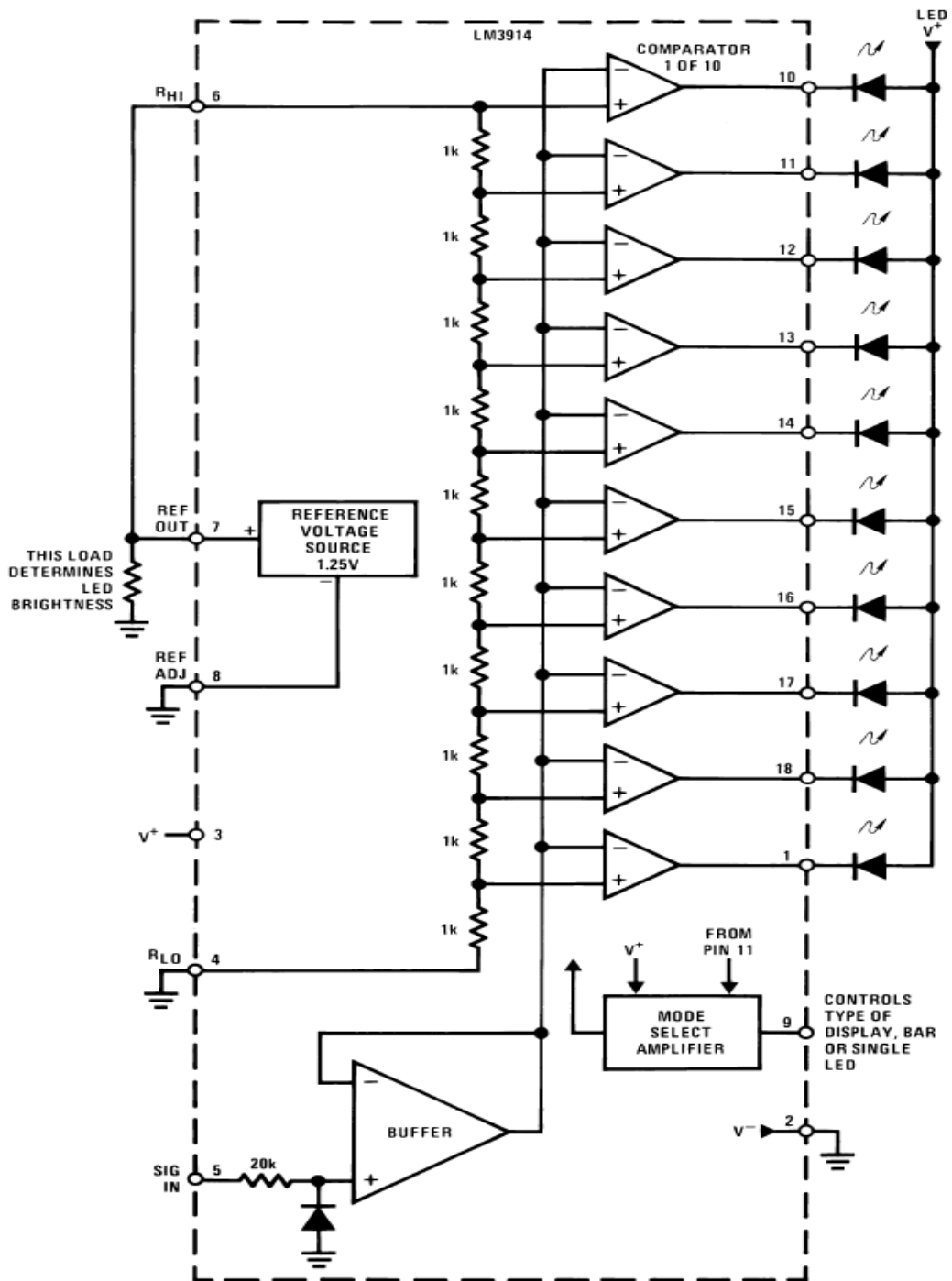
Integrirani krug LM3914 je dio sklopa i koristi se za upravljanje diodama koje prikazuju relativnu razinu vlažnosti okolnog zraka. To je monolitni integrirani krug koji prima analogne naponske signale i ima mogućnost upravljanja s 10 LED dioda. Sastoji se od 18 pinova (slika 10.), od kojih je 10 za upravljanje LED diodama, dok samo jedan pin omogućuje promjenu prikazivanja zaslona. Ima dva načina prikazivanja, jedan je pomična točka, to je način rada u kojem svijetli samo jedna od diode. Drugi način rada je kada više LED dioda svijetli u isto vrijeme [18].



Slika 10. Raspored pinova IC LM3914 [21]

Struja koja prolazi kroz LED diode može biti programirana i regulirana, eliminirajući potrebu za otpornicima. Ova značajka sustava omogućuje da nam je za cijeli sustav integriranog kruga potrebno manje od 3 V [18].

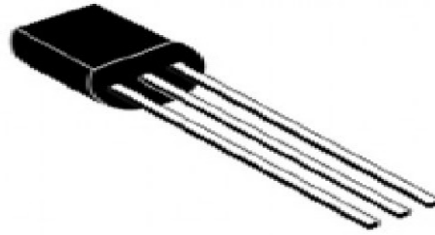
Krug sadrži vlastiti podesivi referentni i precizni razdjelnik napona (slika 11.). Buffer upravlja s 10 zasebnih komparatora, a svaki komparator upravlja s jednom diodom. Da bi dioda svijetlila vrijednost na izlazu komparatora mora biti nula [21].



Slika 11. Prikaz načina rada IC LM3914 [21]

2.2. TRANZISTOR

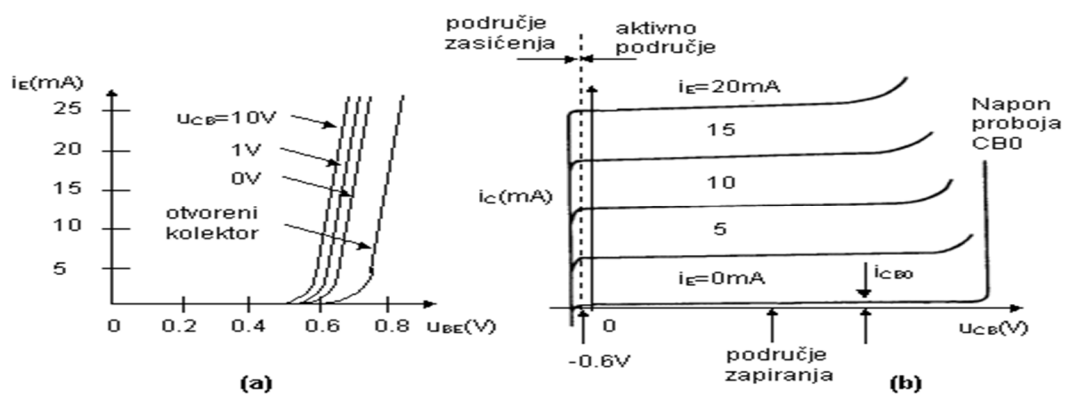
Tranzistor (slika 12.) je aktivni poluvodički element, sastoji se od 3 elektrode, a to su baza, kolektor i emiter. Najčešće se upotrebljava kao pojačalo ili sklopka. Naziv tranzistor dolazi od prijenosni otpornik (eng. *Transfer resistor*). Tranzistor može biti bipolaran ako struju kroz njega čine i manjinski i većinski nosioci naboja ili unipolaran ako je struja nastaje od posljedica djelovanja većinskih nosioca.



Slika 12. Tranzistor [20]

Bipolarni tranzistori (eng. *Junction*) dijele se na dva tipa, PNP ili NPN tranzistori.

Unipolarni tranzistori ili tranzistori s efektom polja (eng. *Field Effect Transistor*) dijele se na dva tipa s obzirom na konstrukciju. Spojni tranzistori s efektom polja (eng. *Junction Field Effect Transistor*) i metal oksidni poluvodički tranzistor s efektom polja (*Metal Oxide Semiconductor Field Effect Transistor*) ili skraćeno JFET i MOSFET. Iako im je slična poluvodička struktura oni se bitno razlikuju u načinu upravljanja izlaznom strujom [18]. U sklopu se koriste dva BC557 tranzistora. Oni su PNP tranzistori i služe za upravljanje s relejima. Oba tranzistora predstavljaju sklopke, oni će provesti tek kad se na njihovu bazu dovede potrebni iznos struje. Na slici 13. su prikazane karakteristike emitera i kolektora.

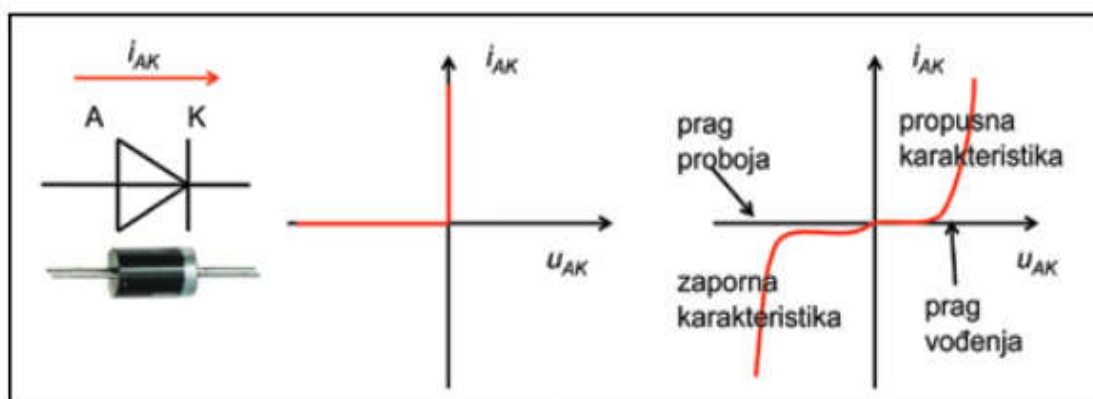


Slika 13. Ulazne i izlazne karakteristike PNP tranzistora.

- a) Karakteristike emitera
- b) Karakteristike kolektora

2.3. DIODA

Poluvodička diode je elektronički element s jednim PN spojem i dva izvoda, koji čine kompaktnu cjelinu od jedne vrste poluvodičkih materijala (germanij, silicij ili galij-arsenid). U jedan dio unsene su donorske primjese, a u drugi akceptorske. Izvod vezan za P područje naziva se anoda, a za N katoda. Iz statičke karakteristike diode (slika 14) u propusno i nepropusno polariziranom smjeru vidljivo je da se radi o nelinearnom elementu. Kad inverzni napon dosegne neku kritičnu vrijednost, struja će naglo porasti i dolazi do proboja diode. To je tzv. probojni napon koji se označava s U_p . Veličina mu ovisi o vrsti diode i temperaturi. Ako je temperatura veća, probojni napon je manji. Kod proboja diode dolazi do oštećenja pa se prilikom primjene mora voditi računa da inverzni napon ne pređe vrijednost probojnog napona. Osnovna karakteristika poluvodičke diode je da u jednom smjeru propušta struju, a u drugom je struja toliko malena da se može zanemariti na naponima manjim od probojnog. To ispravljačko svojstvo diode našlo je veliku primjenu u ispravljačima. Prema konstrukciji postoje točkaste i slojne, a prema namjeni ispravljačke, Zener, varikap, tunel, mikrovalne, foto i prekidačke. U ovom sklopu korištena je ispravljačka dioda 1N4007. [1]



Slika 14. . Simbol diode (lijevo), idealna karakteristika diode (u sredini) i stvarna karakteristika diode (desno) [34]

2.3.1. FOTODIODA

Fotodioda (Slika 15.) ili LED dioda (*eng. Light emitter diode*) se uvijek uključuje u nepropusnom smjeru. Tada teče struja oko 10 mikroampera ukoliko dioda nije osvijetljena. Dolaskom fotona svjetlosti kroz staklenu ili plastičnu leću na PN spoj, jakost struje se povećava. Fotoni predaju energiju valentnim elektronima koji postaju slobodni i tak o se u

zapornom sloju PN-spoja stvaraju parovi elektron-šupljina kao nositelji struje. Jakost struje tada ovisi o intenzitetu svjetlosti i njenoj valnoj duljini. Fotodiode se koriste u svjetlosnim prekidačima. Kad nema svjetlosti, strujni krug s fotodiodom se praktično prekida. Koriste se u svjetlosnim relejima, automatici, mjernoj i regulacijskoj tehnici. Nedostatak je što provode male struje. [1]



Slika 15. Fotodiode [33].

2.4. SY-HS-230 SENZOR VLAŽNOSTI

SY-HS-230 (slika 16.) je modul s kapacitivnim senzorom vlažnosti zraka. On pretvara relativnu vlažnost (RH) direktno u ekvivalentni analogni signal u milivoltima. Nazivni napon je 5V istosmjerno, može raditi na temperaturama 0-60 °C i može očitati vlažnost 10-90%. U ovom sklopu za mjerenje vlažnosti na prikazu će biti prikazan opseg mjerenja RH od 30-90%. Na njegovom izlazu pri 25 °C i 60% RH je 2040 mV. [22]



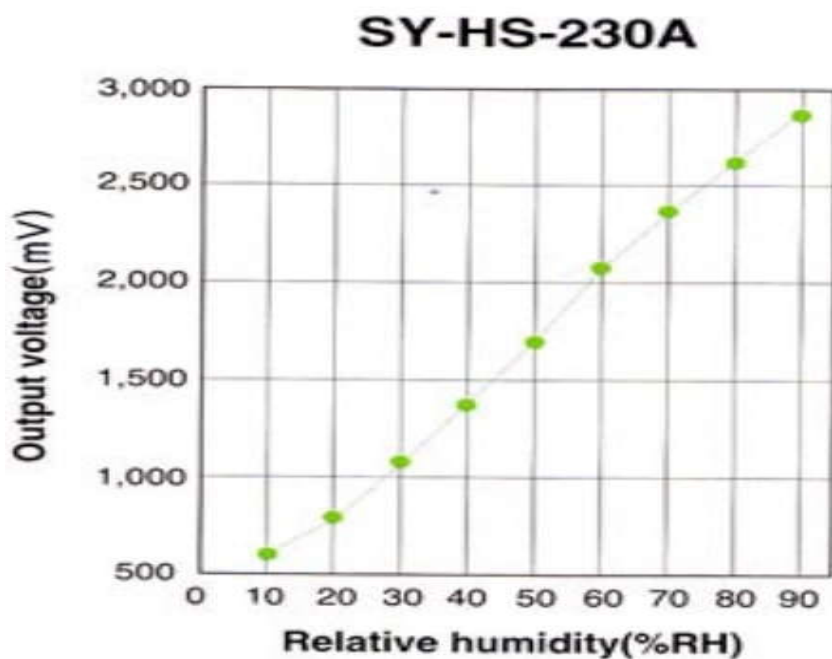
Slika 16. SY-HS-230 senzor vlažnosti zraka [24]

U tablici 4. su prikazane osnovne specifikacije senzora vlažnosti.

Tabela 4. SY-HS-230 osnovne specifikacije [23]

Nazivni napon	DC 5.0 V
Nazivna struja	≤ 3 mA
Optimalna temperatura	0 °C do 60 °C
Opseg mjerenja vlažnosti	10-90 % RH
Vlažnost skladištenja	Do 95% RH
Temperatura skladištenja	-30 °C do 85 °C
Preciznost	+/- 5% RH (Na 25 °C i 60% RH)

Na slici 17. prikazana je njegova naponska karakteristika pri temperature 25 °C. Na grafu možemo vidjeti da os apscisa predstavlja izlazni napon, a na ordinati je RH u postotcima. Tako da npr. za 50% vlažnosti na izlazu sklopa bit će 1700 mV. Da bi nam bilo lakše pročitati vrijednosti napona za određenu razinu vlažnosti izradili smo tablicu 5. Na osnovu grafa standardne karakteristike.



Slika 17. Karakteristika izlaznog napona za pojedine razine vlažnosti na 25 °C [23]

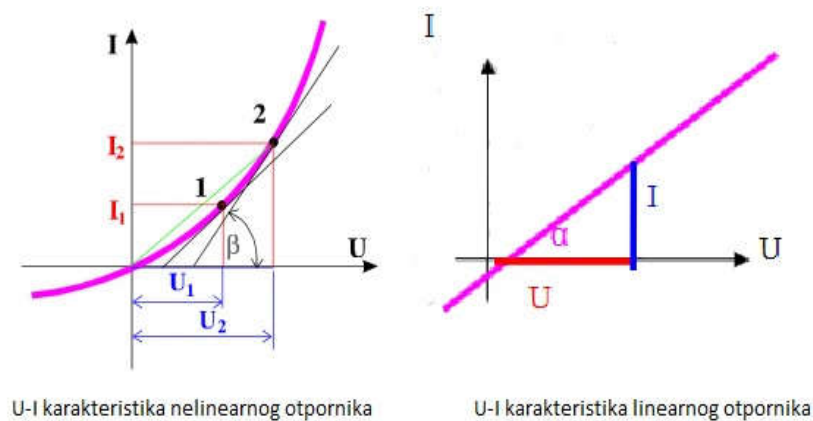
Tabela 5. Vrijednosti izlaznog napona za pojedine razine vlažnosti na 25 °C [23].

Relativna vlažnost (%RH)	IZLAZNI NAPON (mV)
30	1030
40	1360
50	1700
60	2040
70	2350
80	2620
90	2870

2.5. OTPORNIK

Nosioci električnog naboja pri djelovanju izmjerjenog električnog polja sudaraju se s česticama materijala koje se nalaze u kaotičnom gibanju. Suprotstavljanje materijala prolasku električne struje naziva se električnim otporom. Otpor ograničava tok struje u krugu. Njegova uloga je transformacija električnog rada u toplinu ili dobivanje određenog pada napona na krajevima elementa, kao što je to slučaj u raznim električnim krugovima u elektronici, gdje su oni najčešće uporabljivana pasivna komponenta. Elementi projektirani s ciljem da u krug unesu određeni otpor, koji je velik u odnosu na otpor spojnih vodova i spojeva, nazivaju se električnim otpornicima. Jedinica otpora je Ohm (Ω), a veličina otpora prema Ohmovom zakonu je: $R = \frac{U}{I}$ [25].

Glavna uloga otpornika je reguliranje jakosti električne struje ili ostvarivanje pada napona u strujnom krugu. U slučaju da se otpor otpornika mijenja u ovisnosti o jakosti struje ili o iznosu narinutog napona u krugu govori se o nelinearnim otpornicima, a ako se otpor otpornika ne mijenja u ovisnosti o jakosti struje ili o iznosu narinutog napona govori se o linearnim otpornicima. Strujno naponske karakteristike linearnih otpornika su pravci (Slika 18.), a nelinearnih krivulje (Slika 18.) [1].



Slika 18. U-I karakteristike nelinearnog i linearnog otpornika [26]

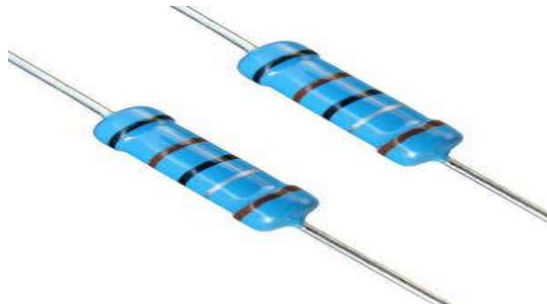
Glavni dijelovi otpornika su otporno tijelo i izvodi. Treba upozoriti da dimenzije otpornika ne ukazuju na veličinu njegovog otpora, ali su približno razmjerne nazivnoj snazi rasipanja. Prema tehnologiji izrade otpornici se mogu razvrstati na sljedeće skupine:

- maseni otpornici
- ugljično slojni otpornici
- metalno slojni otpornici

- metal-oksido slojni otpornici
- otpornici s površinskim postavljanjem i
- žičani otpornici.

2.5.1. Metalno slojni otpornici

Otpornici koji se koriste u ovom sklopu su metalno slojni otpornici (Slika 19.). Oni se izrađuju nanošenjem tankog sloja slitine kroma i nikla na keramičko tijelo visoke kakvoće. Zahtijevana vrijednost otpora dobiva se urezivanjem spiralnog žlijeba u otporni sloj. Postavljene metalne kapice na krajevima otpornika su sa žičanim izvodima. Otporni sloj je zaštićen slojem laka. Ovaj tip otpornika je znatno stabilnije vrijednosti otpora od ugljično slojnih otpornika, ali i nekoliko puta skuplji [1].



Slika 19. Metalno slojni otpornici [27]

2.5.2. Označavanje vrijednosti otpornika

Otpornici većih iznosa imaju na svom tijelu označene vrijednosti otpora, snage i toleranciju. Vrijednost otpora tada se označava brojevima i slovima. Upotrebljavaju se tri slova R, K i M. Slovo R predstavlja om, slovo K kiloom, a slovo M megaom. Ako se slovo nalazi između brojeva, ono predstavlja i decimalni zarez. Otpornici manjih iznosa otpora označavaju se bojama, ili obojenim točkama ili kombinacijom obojenih prstenova, poredanih po redoslijedu. U tablici 6. prikazano je značenje i poredak boja [1].

Tabela 6. Označavanje otpornika bojama [1]

	1.prsten	2.prsten	3.prsten	4.prsten
boja/oznaka	1.znamenka	2.znamenka	Factor množenja	tolerancija
crna	-	0	1	-
smeđa	1	1	10	+ - 1 %
crvena	2	2	100	+ - 2 %
narančasta	3	3	1000	-
žuta	4	4	10000	-
zelena	5	5	100000	+ - 0.5 %
plava	6	6	1000000	-
ljubičasta	7	7	10000000	-
siva	8	8	100000000	-
bijela	9	9	1000000000	-
zlatna	-	-	0.1	+ - 5 %
srebrna	-	-	0.01	+ - 10 %
bez boje	-	-	-	+ - 20 %

2.6. POTENCIOMETAR

Otpornik koji pored priključenih stezaljki ima i klizni otpornik naziva se potencijetrom (slika 20.). Može se koristiti kao regulator napona. Na krajeve otpornika dovodi se napon, a između jednog kraja i kliznika uzima se umanjeni napon. Umanjeni napon ovisi o poziciji kliznika. Ako je otpornik homogen te ako mu je poprječni presjek na svim mjestima jednak, tada se i napon jednoliko raspodjeljuje po njegovoj duljini. Potencijetar omogućuje jednostavno i neprekinuto reguliranje istosmjernog napona. Međutim, nedostatak mu je što se na otporu potencijetra tijekom rada gubi dosta energije pretvaranjem u toplinu. [1]

**Slika 20. Potencijetar [27]**

2.7. KONDENZATOR

Kondenzatori su naprave koje imaju sposobnost pohrane električne energije. Proizvode se s namjerom da skladište električni naboj pri priključivanju na napon. Imaju t određenu vrijednost kapaciteta, uz određenu toleranciju. Kondenzatori su elektronički elementi kod kojih je kapacitet glavna fizikalna veličina. Proizvode se u različitim oblicima: u cjevastom, kvadratičnom valjkastom, diskastom i zrnatom obliku. Pored vrijednosti kapaciteta i njegovog odstupanja kod kondenzatora važan je čimbenik i probojni napon. Prema tehnologiji izradbe kondenzatori se mogu podijeliti na više skupina:

- film/folija kondenzatori
- metalizirani film kondenzatori
- keramički kondenzatori
- elektrolitski kondenzatori
- tantal kondenzatori i
- promjenjivi kondenzatori [1].

2.7.1. Elektrolitski kondenzator

Kod elektrolitskih kondenzatora (slika 21.) dielektrik je sloj aluminijskog oksida dobiven elektrokemijskim djelovanjem na aluminijsku oblogu uronjenu u elektrolit. Obično su valjkastog oblika. Kapacitet elektrolitskih kondenzatora je najčešće od 0.1 μF do 159 mF, a probojni napon je od 4 V do 400 v. Priključuju se samo u istosmjerne struje krugove te je stoga potrebno paziti na ispravno priključenje elektroda. U ovom sklopu koristi se jedan elektrolitski kondenzator [1].



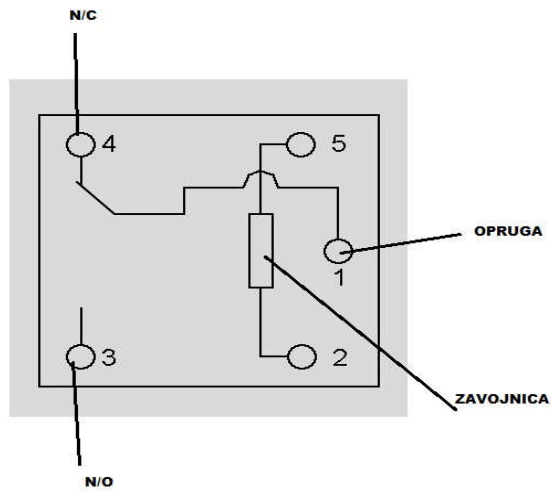
Slika 21. Elektrolitski kondenzator [29]

2.8. RELEJ

Relej (Slika 22.) je elektromehanički uređaj koji radi na principu sklope. Relej koji se koristi u ovom sklopu je TIANBO HJR-3FF i sastoji se od 5 kontakata. Dva kontakta su rezervirana za krajeve zavojnice. Dok od ostala tri kontakata jedan kontakt je normalno zatvoreni (*eng. NC- normal closed*), drugi kontakt je normalno otvoreni (*eng. NO- normal open*) i treći kontakt od opruge (*eng. common*). Raspored kontakata je prikazan na slici 23. Relej služi za upravljanje električnim uređajem tako da ih ili uključuje ili isključuje. Vrlo mala struja je potrebna za stvaranje elektromagnetskog polja na njegovoj zavojnici. Stvaranjem elektromagnetskog polja dolazi do promjene stanja kontakata i na taj način relej uključuje ili isključuje uređaj ovisno o vrsti i tipu releja.



Slika 22. TIANBO 5V DC relej [31].

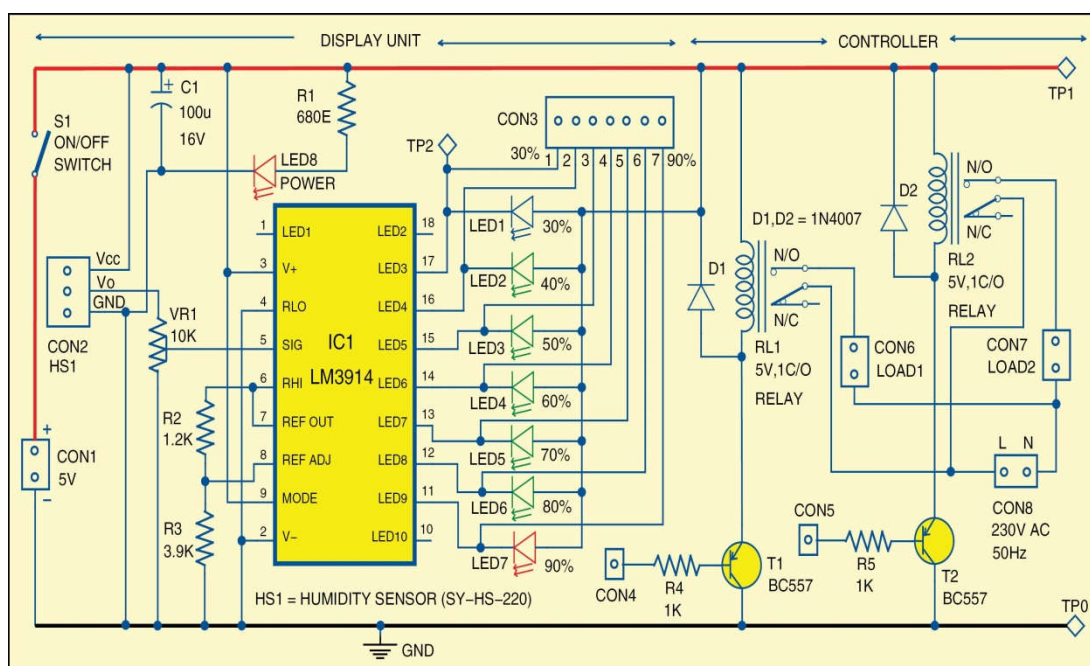


Slika 23. Shematski prikaz TIANBO releja [32]

3. SKLOP ZA MJERENJE VLAŽNOSTI

3.1. NAČIN RADA

Način rada sklopa prikazan je na električnoj shemi (slika 24.). Sklop se može podijeliti na dva dijela, lijevi dio je sklop za mjerenje i prikaz razine vlažnosti, a desni dio je za upravljanje, tj. ukapčanje ili iskapčanje željenih uređaja na unaprijed određenoj razini vlažnosti.



Slika 24. Shema načina rada sklopa za mjerenje vlažnosti[22]

Sklop za prikaz (*eng. display unit*) je projektiran tako da mu je „srce“ integrirani krug LM3914 koji upravlja s diodama, a senzor za mjerenje vlažnosti je SY-HS-230A. Na CON1 se dovodi istosmjerni napon od 5 V čija je plus stezaljka spojena na sklopku tako da se u svakom trenutku sklop može isključiti. Ako je aktivirana LED8 dioda, sklop je uključen. Na CON2 se dovode signali s modula SY-HS-230, to su tri pina: Vcc, Vo i GND. Potencijometar služi za ugađanje senzora SY-HS-230 s nekim standardnim uređajem za mjerenje vlage. Dioda LED1 – LED7 služe za prikaz razine vlažnosti, LED1 predstavlja 30% RH dok LED7 90% RH.

Sklop za upravljanje sastoji se od: dva releja, dvi diode, dva tranzistora, dva otpornika i tri konektora. Na CON6 i CON7 spajaju se dva uređaja s kojima želimo upravljati, a na CON8 spajamo nazivni napon od 230V izmjenično. Plus pol uređaja s

kojim se želi upravljati spaja se na pin CON6 koji je povezan sa N/O kontaktom releja, a minus se spaja na pin CON6 koji je spojen na minus pol od CON8. Tako isto s drugim uređajem samo umjesto CON6 se rabi CON7. Dok se CON4 i CON5 povezuju s nekim od pinova na CON3, taj CON3 ima 7 pinova i svaki od pinova predstavlja određenu razinu vlažnosti. Pin broj 1 je 30%, a pin broj 7 je 90%. Oba releja su spojena na N/C , kada se zatvori strujni krug i relej provede, relej mijenja stanje sa N/C na N/O.

Kada se sklop spoji na napajanje, senzor vlažnosti mjeri razinu vlažnosti i daje odgovarajući izlazni napon. Npr. Za 50% vlažnosti na izlazu senzora (V_o) bit će 1700 mV. Taj izlazni signal dolazi na CON2 i direktno ide na potencijometar, preko njega ulazi u integrirani krug. Kada integrirani krug očita vrijednost, automatski se uključuju prve tri diode koje predstavljaju 50 % vlažnosti. Primjerice, neka je dio sklopa za upravljanje spojen samo jedan uređaj koji se želi ukopčati kada vlažnost dosegne 70 %. To se postiže tako da pin broj 5 sa CON3 poveže jumperom na CON4. Kada vlažnost bude 70 % na tranzistor jedan dolazi signal preko CON4. Tranzistor radi na principu sklopke i kada dobije signal na bazu on zatvara strujni krug. Kada se zatvori strujni krug relej provede i promjeni se stanje kontakta. Ta promjena kontakta utječe na ukapčanje odabranog uređaja jer je plus pol uređaja spojen na pin CON6 koji je povezan sa N/O kontaktom releja, a minus na pin CON6 koji je spojen na - pol od CON8.

3.2. PROCES IZRADE

Proces izrade elektroničkog sklopa na tiskanoj pločici sastoji se od više faza. Prva faza je dizajniranje na računalu. Nakon projektiranja rasporeda elemenata i vodiča, vrši se preslikavanje na tiskanu pločicu fotopostupkom. Zatim slijedi priprema pločice za montažu elemenata. Priprema se sastoji od kemijske obrade i bušenja rupa. Nakon što se elementi postave na odgovarajuće pozicije preostaje još samo postupak lemljenja.

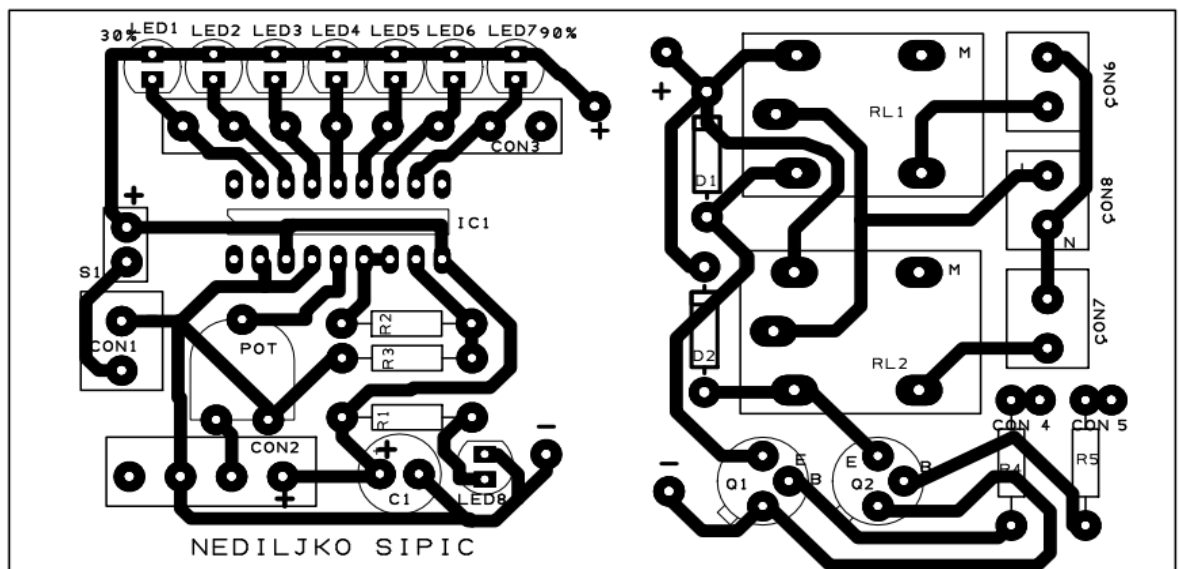
3.2.1. DIZAJN

Dizajn elektroničkog sklopa radi se u nekom od programskih paketa na računalu. Neki od najzastupljenijih programa u svijetu elektronike su:

- PROTEL (Altium Designer)
- PADS (PowerPCB)
- ORCAD
- WG

- Allegro
- Eagle
- Kicad
- PCB Artist
- Easy Eda

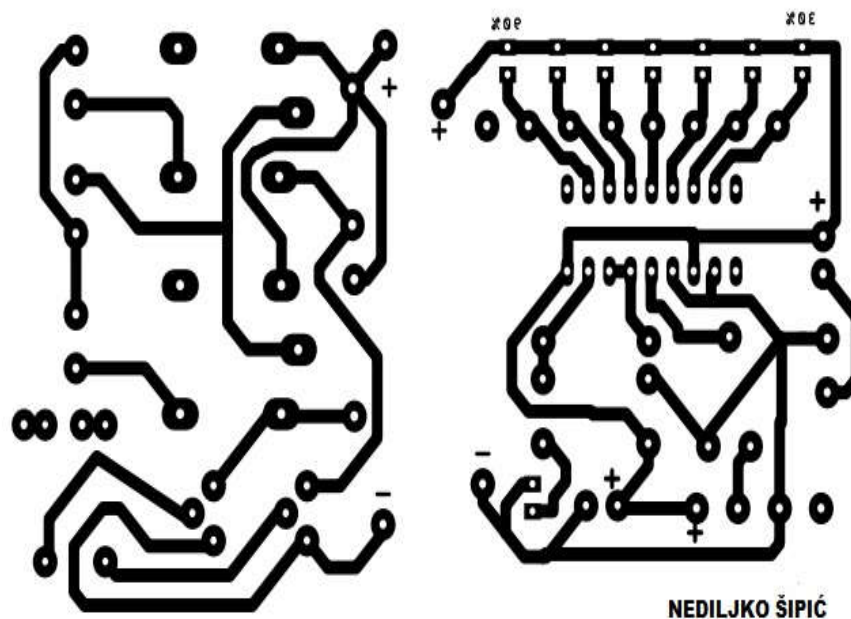
Dizajn sklopa za vlažnost (Slika 25.) napravljen je u besplatnom programskom paketu PCB Artist 4.0. Prilikom dizajniranja potrebno je obratiti pažnju na mnoge stvari. Prije početka rada potrebno je prilagoditi postavke zbog lakšeg rukovanja. Mjerne jedinice je najbolje staviti u [mm], optimalna širina vodiča je 1-1.5 milimetara, promjer padova postaviti na 3 milimetra. Kada su sve postavke prilagođene potrebama dizajnera slijedi dodavanje i povezivanje komponenti na osnovu električne sheme.



Slika 25. Prikaz rasporeda elemenata i vodova [30]

3.2.2. FOTOPOSTUPAK

Dizajn se ispisuje (otiskuje) zrcaljeno na foto-stabilnu foliju kao što je prikazano na slici 26.



Slika 26. Dizajn za fotostabilnu foliju [30]

Fotopostupak (Slika 27.) je osvjetljavanje foto-slojne tiskane pločice sa UV svjetlom. Postupak se vrši tako da se na foto-oslojenu pločicu postavi fotostabilna folija na koju je prethodno isprintan dizajn. Osvjetljavanje UV svjetlom traje nekoliko minuta, UV svjetlo prodire kroz prozine djelove a ispod „crnih mjesta“ fotoosjetljivi film nije osvjetljen.



Slika 27. Fotopostupak

Nakon osvjtljavanja pločice slijedi razvijanje (slika 28.), tj. skidanje laka u otopini 7g natrij-hidroksida (NaOH) u litri vode. Razvijanje traje dvije do tri minute i nakon toga se pločica ispere vodom i osuši. Tjekom ispiranja treba pripaziti da se ne ošteti foto lak.

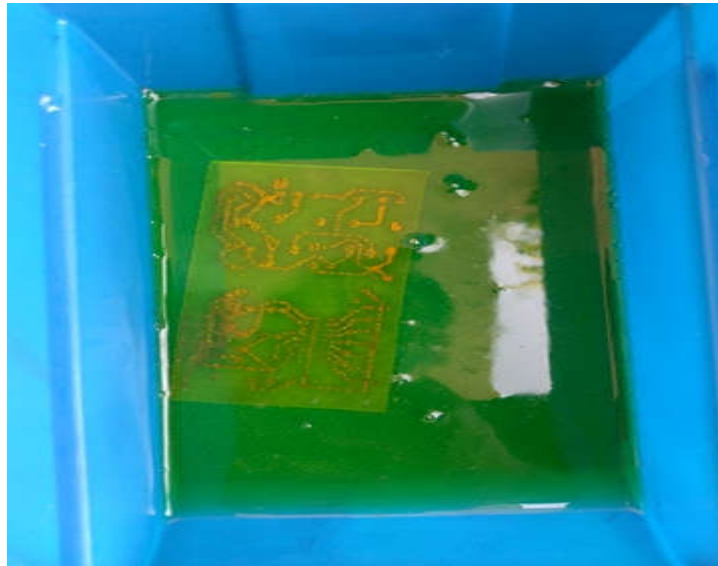


Slika 28. Razvijanje pločice

3.2.3. JETKANJE

Jetkanje (slika 29.) je kemijski proces skidanja nezaštićenih dijelova bakrene folije. Kiselina u kojoj se vrši jetkanje sastoji se od : 770 mililitara vode, 200 mililitara solne

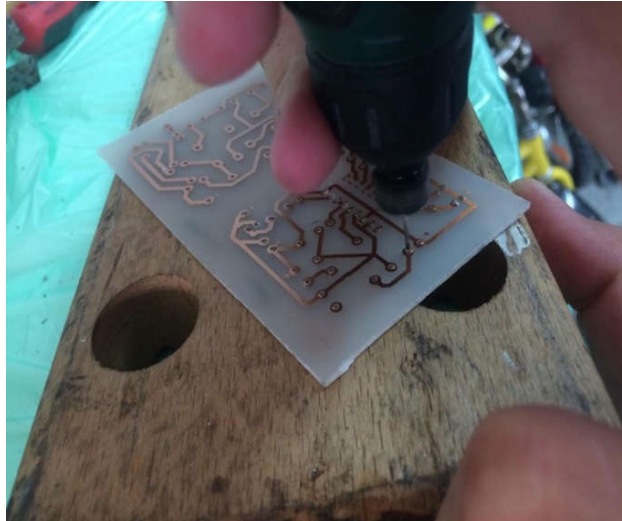
kiseline (HCl) s 30 % koncentracije i 30 mililitara vodikovog superoksida (H₂O₂) također s 30 % koncentracije. Prilikom postupka jetkanja treba biti oprezan jer su gore navedene kemikalije opasne za kožu i oči. Treba se držati svih pravila zaštite na radu i koristiti adekvatnu zaštitnu opremu.



Slika 29. Jetkanje

3.2.4. LEMLJENJE

Nakon kemijske obrade pločica je spremna za montažu elemenata. Da bi se moglo zalemiti komponente potrebno je napraviti rupe određenih dimenzija na za to predviđenim mjestima. Bušenje (slika 30.) se izvodi sa svrdlom debljine 0.8 milimetara, poželjno bi bilo koristiti bušilicu sa što većom brzinom vrtnje. Prilikom rukovanja bušilicom treba biti oprezan i poštovati sva pravila zaštite na radu.



Slika 30. Bušenje

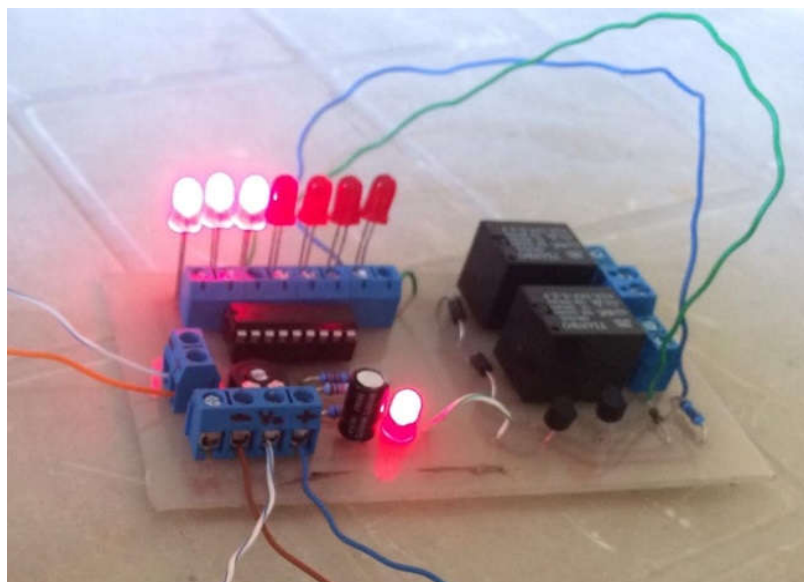
Nakon bušenja sve je spremno za postupak lemljenja. Lemljenje (slika 31.) je završni dio montaže tiskane pločice. Za lemljenje se koristi lemilo 18-30 W i tinol žica debljine 0,6-1,5 milimetara. Pravilan način lemljenja je da se vrhom lemila zagrijava žica elektroničkog elementa kojeg želimo zalemiti. Ona prvo otopi sredstvo za lemljenje koje se razlije oko spoja i zbog toga se rastopljeni kositar lakše veže. Vrh lemila se ne smije odmaknuti odmah već moramo pričekati da kositar postane jednolično srebrne boje. Dobar lemnj spoj je onaj koji kad se ohladi bude gladak i mat-srebrne boje.



Slika 31. Lemljenje

3.2.5. KONAČAN IZGLED SKLOPA

Slika 32. prikazuje sklop za mjerenje vlažnosti, može se vidjeti da svijetle prve tri diode što znači da je u trenutku nastanka ove slike relativna vlažnost zraka u okolini sklopa bila 50 %. Na ovoj slici sklop za upravljanje nije spojen.



Slika 32. Konačan izgled sklopa

4. ZAKLJUČAK

U svakodnevnom životu najčešći izraz koji se koristi za izražavanje količine vodene pare u zraku je vlažnost zraka, to je zapravo relativna vlažnost zraka. Relativna vlažnost označava se s (RH – eng. *Relative humidity*), a izražava se u postotcima od 0-100%. Higrometrija, je mjerenje apsolutne ili relativne vlažnosti (tj. udjela vodene pare) u nekoj tvari, najčešće u plinovima, a osobito u zraku. Primjenjuje se u meteorologiji, pri planiranju zagrijavanja, ventiliranja i klimatiziranja zatvorenih prostora, posebnu važnost ima primjena u pomorstvu.

Sklop se može podijeliti na dva dijela, lijevi dio je za mjerenje i prikaz razine vlažnosti, a desni dio je za upravljanje. Lijevi dio sklopa zaslužan je za prikaz (eng. display unit). On je projektiran tako da mu je „srce“ integrirani krug LM3914 koji upravlja s diodama, a senzor za mjerenje vlažnosti je SY-HS-230A. Ovaj sklop osim mogućnosti mjerenja i prikaza razine vlažnosti ima i mogućnost upravljanja s dva električna uređaja. Uređaje možemo ukapčati/iskapčati na željenoj razini vlažnosti.

Mogućnost upravljanja s nekim električnim uređajima otvara široke mogućnosti primjene ovog sklopa, posebno u pomorstvu zbog toga što je brod specifična sredina. Činjenica da se brod cijelo vrijeme nalazi u vlažnom okruženju dovodi do zaključka da bi se sklop mogao koristiti u brodskoj strojarnici i raznim procesima na brodu.

LITERATURA

- [1] Kuzmanić, I: *Brodaska elektrotehnika i elektronika*, Pomorski fakultet u Splitu, Split, 2006
- [2] <https://www.macinstruments.com/wp-content/uploads/handbook.pdf> (pristupljeno 13.8.2019)
- [3] http://repozitorij.fsb.hr/949/1/13_05_2010_Papes.pdf (pristupljeno 13.8.2019)
- [4] <http://www.enciklopedija.hr/natuknica.aspx?ID=52377> (pristupljeno 14.8.2019)
- [5] <http://www.enciklopedija.hr/natuknica.aspx?ID=3435> (pristupljeno 25.8.2019)
- [6] <http://www.enciklopedija.hr/natuknica.aspx?ID=3435> (pristupljeno 14.8.2019)
- [7] <http://www.enciklopedija.hr/Natuknica.aspx?ID=53391> (pristupljeno 16.8.2019)
- [8] <https://hr.wikipedia.org/wiki/Vlagomjer> (pristupljeno 16.8.2019)
- [9] <http://www.enciklopedija.hr/Natuknica.aspx?ID=25467> (pristupljeno 17.8.2019)
- [10] <http://www.enciklopedija.hr/Natuknica.aspx?ID=50960> (pristupljeno 17.8.2019)
- [11] http://repozitorij.fsb.hr/3192/1/Bulat_2015_zavrzni_preddiplomski.pdf (pristupljeno 17.8.2019)
- [12] <https://hr.wikipedia.org/wiki/Rosi%C5%A1te> (pristupljeno 18.8.2019)
- [13] <https://circuitglobe.com/hygrometer.html> (pristupljeno 18.8.2019)
- [14] https://www.alibaba.com/product-detail/HS1101-Humidity-Sensor-Humidity-Capacitive-Sensor_60541117531.html?spm=a2700.7724857.normalList.98.14bb44c6snHGM0 (pristupljeno 19.8.2019)
- [15] <https://electronicsforu.com/resources/electronics-components/humidity-sensor-basic-usage-parameter> (pristupljeno 19.8.2019)
- [16] https://www.slideshare.net/nikita_liferocks/humidity-sensor-55359601 (pristupljeno 14.8.2019)
- [17] <https://techterms.com/definition/integratedcircuit> (pristupljeno 20.8.2019)
- [18] <https://www.ti.com/lit/ds/symlink/lm3914.pdf> (pristupljeno 20.8.2019)
- [19] <https://www.fpz.unizg.hr/ztos/EE/Elektro7.pdf> (pristupljeno 20.8.2019)
- [20] https://www.taydaelectronics.com/media/catalog/product/cache/1/image/500x500/9df78eab33525d08d6e5fb8d27136e95/T/O/TO-92_217.jpg (pristupljeno 21.8.2019)
- [21] <https://learn.sparkfun.com/tutorials/dotbar-display-driver-hookup-guide/all> (pristupljeno 21.8.2019)

- [22] <https://electronicsforu.com/electronics-projects/hardware-diy/humidity-indicator-and-controller> (pristupljeno 21.8.2019)
- [23] https://www.tme.eu/Document/32ce4312f5184cef6b21208da667b57c/sy_hs_230.pdf (pristupljeno 19.8.2019)
- [24] <https://www.tme.eu/hr/details/sy-hs-230/senzori-vlazonosti/syhitech/sy-hs-230a/> (pristupljeno 22.8.2019)
- [25] https://www.otsog.hr/wp-content/uploads/2014/03/OE-2014-2015-prvo_polugodiste.pdf (pristupljeno 22.8.2019)
- [26] <https://www.fpz.unizg.hr/ztos/EE/Elektro1.pdf> (pristupljeno 24.8.2019)
- [27] <https://www.petvolta.com/komponente/otpornici-vrste-otpornika/> (pristupljeno 30.8.2019)
- [28] <https://www.elementa.rs/proizvod/4646/pt15-l-2-5m-piher> (pristupljeno 24.8.2019)
- [29] <https://www.elementa.rs/proizvod/19006/elko-100uf-16v> (pristupljeno 26.8.2019)
- [30] Programski paket PCB Artist 4.0 <https://www.4pcb.com/free-pcb-layout-software/> (pristupljeno 10.8.2019)
- [31] https://www.picclickimg.com/d/1400/pict/233098714427_/2-x-Mini-Relay-SPDT-5-Pins-5VDC.jpg (pristupljeno 26.8.2019)
- [32] https://www.elpro.org/308131-thickbox_default/hjr-3ff-24vdc-s-zf.jpg (pristupljeno 31.8.2019)
- [33] <https://electronicsforu.com/wp-content/uploads/2016/12/IR-LED-513x420.jpg> (pristupljeno 31.8.2019)
- [34] https://www.schrack.hr/fileadmin/f/hr/Bilder/pdf_dokumenti/Schrack_PV-paneli_M11-12-2014.pdf (pristupljeno 8.9.2019)
- [35] https://www.fpz.unizg.hr/hgold/ES/slike/slike1/sl_143.gif (pristupljeno 3.9.2019)

POPIS SLIKA

Slika 1. Ovisnost tlaka zasićene vodene pare (p_{zp}) o temperaturi zraka [3].....	3
Slika 2. Prikaz maksimalne vlage na pojedinim temperaturama [6].....	4
Slika 3. Haarov higrometar.....	7
Slika 4. Princip rada kondenzacijskog higrometra [12].	8
Slika 5. Psihrometar.....	9
Slika 6. Shematski prikaz otporničkog higrometra [13].....	10
Slika 7. Kapacitivni HS1101 senzor vlažnosti [14].....	11
Slika 8. Kapacitet kondenzatora s obzirom na relativnu vlažnost [16].	11
Slika 9. Integrirani krug.....	13
Slika 10. Raspored pinova IC LM3914 [21]	15
Slika 11. Prikaz načina rada IC LM3914 [21].....	16
Slika 12. Tranzistor [20].....	17
Slika 13. Ulazne i izlazne karakteristike PNP tranzistora.	17
Slika 14. . Simbol diode (lijevo), idealna karakteristika diode (u sredini) i stvarna karakteristika diode (desno) [34].....	18
Slika 15. Fotodioda [33].....	19
Slika 16. SY-HS-230 senzor vlažnosti zraka [24].....	20
Slika 17. Karakteristika izlaznog napona za pojedine razine vlažnosti na 25 °C [23]	21
Slika 18. U-I karakteristike nelinearnog i linearnog otpornika [26].....	22
Slika 19. Metalno slojni otpornici [27].....	23
Slika 20. Potenciometar [27]	24
Slika 21. Elektrolitski kondenzator [29].....	26
Slika 22. TIANBO 5V DC relej [31].....	26
Slika 23. Shematski prikaz TIANBO releja [32].....	27
Slika 24. Shema načina rada sklopa za mjerenje vlažnosti[22].....	28
Slika 25. Prikaz rasporeda elemenata i vodova [30]	30
Slika 26. Dizajn za fotostabilnu foliju [30]	31
Slika 27. Fotopostupak	32
Slika 28. Razvijanje pločice	32
Slika 29. Jetkanje.....	33
Slika 30. Bušenje	34

Slika 31. Lemljenje.....	34
Slika 32. Konačan izgled sklopa.....	35

POPIS TABLICA

Tabela 1. Ovisnost tlaka zasićene vodene pare (p_{zp}) o temperaturi zraka [3].	3
Tabela 2. Ljudski osjećaj ugodnosti s obzirom na temperaturu rosišta [12].	5
Tabela 3. Popis elemenata	12
Tabela 4. SY-HS-230 osnovne specifikacije [23]	20
Tabela 5. Vrijednosti izlaznog napona za pojedine razine vlažnosti na 25 °C [23].	21
Tabela 6. Označavanje otpornika bojama [1].	24

