

Brodski rashladni uređaji - provijant

Matijaš, Ivona

Undergraduate thesis / Završni rad

2019

Degree Grantor / Ustanova koja je dodijelila akademski / stručni stupanj: **University of Split, Faculty of Maritime Studies / Sveučilište u Splitu, Pomorski fakultet**

Permanent link / Trajna poveznica: <https://um.nsk.hr/um:nbn:hr:164:856465>

Rights / Prava: [In copyright](#)/[Zaštićeno autorskim pravom.](#)

Download date / Datum preuzimanja: **2024-07-25**

Repository / Repozitorij:

[Repository - Faculty of Maritime Studies - Split -
Repository - Faculty of Maritime Studies Split for
permanent storage and preservation of digital
resources of the institution](#)



UNIVERSITY OF SPLIT



**SVEUČILIŠTE U SPLITU
POMORSKI FAKULTET**

IVONA MATIJAŠ

BRODSKI RASHLADNI UREĐAJI – PROVIJANT

ZAVRŠNI RAD

SPLIT, 2019.

SVEUČILIŠTE U SPLITU
POMORSKI FAKULTET

STUDIJ: POMORSKE ELEKTROTEHNIČKE I INFORMATIČKE TEHNOLOGIJE

BRODSKI RASHLADNI UREĐAJI – PROVIJANT

ZAVRŠNI RAD

MENTOR:

mag.ing. Srđan Dvornik

STUDENT:

Ivona Matijaš (MB: 0171272471)

SPLIT, 2019.

SAŽETAK

Razvoj rashladne tehnike uvelike je doprinijeo očuvanju namirnica prilikom transporta i danas je neizostavan dio kod većine brodova. Zadaća rashladnih strojeva je hlađenje prostorija s namirnicama, posebice onih lako kvarljivih, kako bi se očuvala njena prvobitna svojstva, a to je moguće jedino uz prisutnost temperature hlađenja koja mora biti manja od temperature okoline. Osim za namirnice, rashladni sustavi imaju veliku ulogu u hlađenju prostorija broda što pridonosi ugodnom boravku. Kako bi sve to bilo moguće, rashladni sustavi moraju imati neprekidan izvor električne energije koja ujedno i omogućava rad svih rashladnih uređaja.

Ključne riječi: sustav, provijant, hlađenje, temperatura, rashladna sredstva.

ABSTRACT

The development of refrigeration technology has greatly contributed to the preservation of food during transport and it has important function among most ships. The task of refrigeration equipment is cooling of food premises, especially those that are easily perishable in order to preserve their original properties. That is only possible with cooling temperature lower than the room temperature. Except for groceries, refrigeration systems play major role in cooling the premises of the ship which contributes to a comfortable stay. For this to be possible, refrigeration systems must have an uninterrupted source of electricity that allows all refrigeration units to operate.

Key words: system, supplies, cooling, temperature, refrigerants.

SADRŽAJ

1. UVOD.....	1
2. OPĆENITO O HLAĐENJU	2
2.1. VRSTE HLAĐENJA	3
2.1.1. Prirodno hlađenje.....	3
2.1.2. Procesno hlađenje	4
2.2. OSNOVE RASHLADNOG PROCESA	5
2.3. RASHLADNA SREDSTVA	6
3. GLAVNI DIJELOVI RASHLADNOG UREĐAJA	10
3.1. KOMPRESORI.....	10
3.1.1. Klipni kompresor	12
3.1.2. Vijčani kompresor	15
3.2. KONDENZATOR.....	17
3.3. ISPARIVAČ	19
3.4. SAKUPLJAČ TEKUĆINE.....	21
3.5. SUŠIOČ RASHLADNOG SREDSTVA.....	21
3.6. REGULACIJSKI UREĐAJI	22
3.6.1. Ekspanzijski ventili	22
3.6.1.1. Automatski ventil	22
3.6.1.2. Termostatski ventil	22
3.6.2. Presostat	24
3.6.3. Regulator rashladne vode.....	25
3.6.4. Termostat.....	26
3.6.5 Magnetski ventili	28
3.6.6. Separator ulja.....	29
4. RASHLADNI SUSTAVI ZA ODRŽAVANJE NAMIRNICA NA BRODU (PROVIJANT)	32
4.1. PRIMJER BRODSKOG PROVIJANTA NA LNG TANKERU TANGGUH SAGO ..	34
5. ZAKLJUČAK	37
LITERATURA.....	38
POPIS TABLICA.....	40
POPIS SLIKA	41

1. UVOD

Kako rashladna tehnika svakim danom postaje sve razvijenija, sve više brodova i postrojenja započinje s primjenjivanjem i iskorištavanjem njenih prednosti. Najveću ulogu ima kod brodova specijalne namjene čija svrha i je zapravo osiguranje pravilnog prijevoza i očuvanja tereta koji zahtijeva pravilno skladištenje u rashladnim komorama. Postoje razne vrste brodova čiji se sustavi mogu razlikovati, ali većina njih ima iste ili veoma slične sastavne dijelove. Neki od glavnih dijelova svih sustava su kondezatori, kompresori i isparivači od kojih je jedan uvijek glavni, a drugi rezervni u slučaju prestanka rada glavnog. Kako bi se osigurao pravilan rad cijelog sustava svi dijelovi moraju biti priključeni na električni izvor. Veoma važnu ulogu u rashladnom sustavu imaju rashladna sredstva, a od mnogobrojnih najpoznatiji su freoni. Iako su se neki od njih pokazali štetnim za atmosferu, našle su se prikladne zamjene koje imaju jednako dobar učinak, ali nisu štetne.

Rad se sastoji od uvoda, koji je ujedno i prvo poglavlje rada, glavnog dijela, tj. rasprave, i zaključka.

Drugo poglavlje objašnjava pojam i vrste hlađenja u koje se ubrajaju prirodno i procesno. Također, govori o važnosti rashladnih procesa i njihovim glavnim elementima koji omogućuju ispravan rad. Međusobno je povezano sa rashladnim sredstvima i svim zahtjevima kojima moraju odovoljiti kako bi bila praktična, ali i sigurna za korištenje. Treće poglavlje raščlanjuje sve glavne dijelove rashladnih uređaja te objašnjava njihovu ulogu u radu cjelokupnog sustava. Četvrto poglavlje obuhvaća sustav provijanta te govori o ulozi hlađenja i rashladnih sredstava koji omogućavaju pravilno skladištenje i održavanje određene temperature ovisno o vrsti namirnica koje se prevoze. Također, kao primjer sustava provijanta prikazan i objašnjen je provijant *LNG* tankera *Tangguh Sago*. Peto, tj posljednje poglavlje je ujedno i zaključak u kojem se ukratko iznosi svrha cijelog sustava i njegovog djelovanja.

2. OPĆENITO O HLAĐENJU

Hlađenje je proces oduzimanja topline, tj. sniženja temperature tijela ili neke sredine te održavanje postignute temperature koja je niža od temperature okoline. Hladiti se može prirodnim ili prinudnim postupkom. Kod prirodnog hlađenja temperatura se može sniziti najmanje do temperature okoline, a to su najčešće voda ili zrak. Prinudni postupak se primjenjuje kada se žele postići mnogo niže temperature koje mogu doseći temperaturu približno apsolutnoj nuli (-273.16°C). To zahtjeva mnogo veći utrošak energije, a ostvaruje se pomoću raznovrsnih rashladnih uređaja [3].

Danas većina brodova ima ugrađene rashladne uređaje čija svrha je očuvanje lako kvarljive hrane. Osim toga, kod brodova koji plovo tropskim područjima rashladni uređaji služe za hlađenje zraka kako bi se postigli ugodni uvjeti boravka u prostorijama za stanovanje. Hlađenjem lako kvarljivih proizvoda na temperaturi od oko 0°C , dubokim smrzavanjem na -30°C i skladištenjem na otprilike -18°C smanjuju se gubici i velika je mogućnost da se očuva kakvoća. Proizvodi koji su pravilno hlađeni zadržavaju dobar izgled, okus, prirodnu boju i vitamine.

Međutim, mnogi drugi čimbenici poput relativne vlažnosti, načina transporta i okolne atmosfere utječu na hlađenje. Trajnost prehrambenih proizvoda može biti ograničena uslijed fizikalnih, kemijskih i biokemijskih promjena te djelovanja mikroorganizama poput gljiva, bakterija i kvasaca.

Među fizikalne promjene podrazumijeva se isparavanje vode, gubitak arome i sastojaka koji daju okus, a smanjuju se niskom temperaturom i visokom relativnom vlažnošću. Kemijske promjene poput procesa sazrijevanja, hidrolize, vrenja i oksidacije smanjuju se niskom temperaturom, a djelovanje mikroorganizama smanjuje se niskom temperaturom i niskom relativnom vlažnošću. Također, od iznimne važnosti za sve proizvode je strujanje zraka jer zrak omogućava ravnomjerno hlađenje.

Prehrambene proizvode možemo podijeliti u dvije skupine: živi prehrambeni proizvodi, u koje ubrajamo voće i povrće te mrtvi prehrambeni proizvodi poput mesa, ribe, maslaca, sira, mlijeka i slično. Istu vrstu prehrambenih proizvoda treba skladištiti u jednoj prostoriji radi održavanja istih uvjeta hlađenja. Kako bi savladao najveća toplinska opterećenja, rashladni uređaj mora imati dovoljno veliki kapacitet.

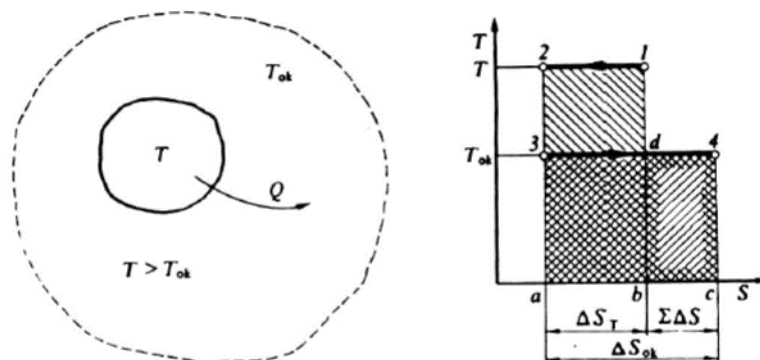
Toplinsko opterećenje sastoji se od više faktora: topline koju treba oduzeti uskladištenoj robi do predviđene temperature ohlađenja, topline propuštanja u hlađenim prostorima, topline koju unose ventilatori zraka, topline koju unose cirkulacijske sisaljke i topline naprava za različite službe hlađenja. Toplinski kapacitet ugrađenog uređaja je uvijek veći od najvećeg potrebnog kapaciteta [5].

2.1. VRSTE HLAĐENJA

Hlađenje brodskih rashladnih sustava može se izvesti na dva načina: prirodnim i procesnim hlađenjem. Prirodno hlađenje podrazumijeva da hlađeno tijelo predaje toplinu okolišu čija temperatura je niža od temperature tijela, a pod procesnim hlađenjem misli se na oduzimanje topline hlađenom tijelu i njeno prenošenje okolišu koje ima temperaturu veću od temperature hlađenog tijela [6].

2.1.1. Prirodno hlađenje

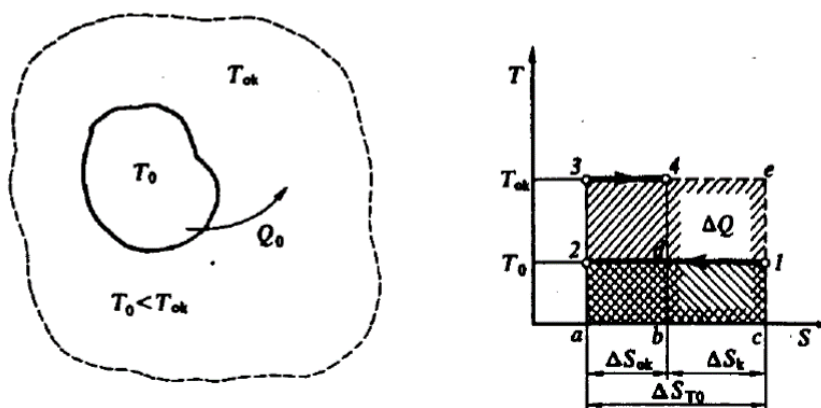
Pod prirodnim procesom hlađenja podrazumijeva se nepovratni proces koji se odvija sam od sebe. Pri temperaturi $T > T_{ok}$, tijelo temperature T teži toplinskoj ravnoteži s okolišem čija temperatura je T_{ok} [6]. Kada tijelo temperature veće od temperature okoliša dođe u dodir s tijelom niže temperature (zrak, voda, zemlja) tada temperature do koje se tijelo može hladiti biti će jednaka temperaturi tijela prema kojem se odvodi toplina. Kao posljedica toga procesa je pozitivni prirast entropije. Pretpostavka da su T i T_{ok} konstantne vrijedi gotovo uvijek za temperaturu okoliša jer je njena sposobnost preuzimanja topline neograničena i neovisna o ostalim uvjetima dok se isto ne može reći za temperaturu tijela. Ako se tijelu mijenja agregatno stanje (npr. proces kondenzacije, odnosno pretvorba vodene pare u vodu) tada se vrijednost entropije smanjuje [16].



Slika 1. Prirodno hlađenje [6]

2.1.2. Procesno hlađenje

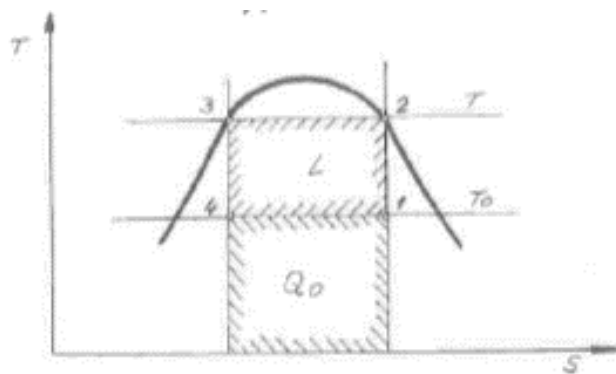
Ako je temperatura na koju hladimo tijelo manja od temperature najhladnijeg tijela u okolini tada se hlađenje postiže tehničkim procesima koji zahtijevaju veću utrošenu energiju. Kako bi se omogućio prijenos topline Q_0 , okolini dovodimo dodatnu toplinu nastalu pretvorbom drugog oblika energije što uzorkuje pozitivni prirast entropije. Faktor hlađenja je povoljniji što je temperaturna razlika, $T - T_0$, manja. Kod konstantne temperature T_0 faktor hlađenja je viši što je temperatura T niža, a za konstantnu temperaturu T faktor hlađenja je viši što je temperatura viša [6].



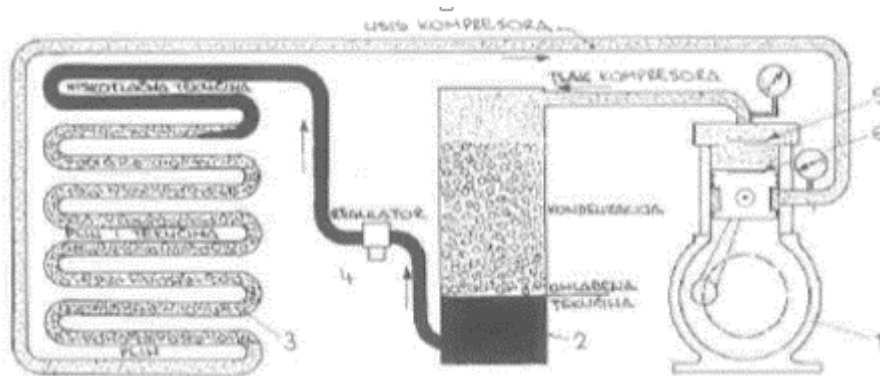
Slika 2. Procesno hlađenje [6]

2.2. OSNOVE RASHLADNOG PROCESA

Niske temperature, koje su od iznimne važnosti za transport namirnica morskim putem, stvaraju se rashladnim uređajima s pomoću kompresora koji radi na principu hlađenja. Za dobivanje rashladnog učinka često se koriste i parni rashladni uređaji, kod kojih se koristi tekućina koja na niskim temperaturama isparava. Medij, tj. rashladno sredstvo prolazi kroz određene faze zatvorenog kružnog procesa, a to su: stlačivanje, hlađenje i ukapljivanje, prigušivanje i isparavanje. Toplina koja je potrebna za isparavanje se oduzima iz hlađenog prostora i prelazi na morsku vodu. Kompresor, kondezator, ekspanzijski ventil i isparivač su glavni elementi rashladnog procesa koji se odvija na način da se plinovito sredstvo usisava iz isparivača pomoću kondezatora i zatim se tlači. Plin se nakon toga vodi u kondezator gdje se uslijed hlađenja, pri konstantnom tlaku, pretvara u kapljevinu. Nakon ukapljivanja rashladno sredstvo prolazi kroz ekspanzijski ventil u kojem se uz konstantan sadržaj topline vrši prigušivanje s visokog na niski tlak. Pri konstantnom tlaku, tekuće sredstvo ulazi u isparivač, preuzima na sebe toplinu iz okoline i isparava. I tlak i temperatura određeni su položajem otvora ekspanzijskog ventila u kojem se ravnoteža održava omjerom količina plina koji se usisava kompresorom iz isparivača i količine tekućine koja prolazi kroz ventil. Na slici je prikazan najjednostavniji rashladni proces u kojem površina predstavlja utrošeni rad L , a Q_0 toplinu dovedenu rashladnom sredstvu [5].



Slika 3. Najjednostavniji ciklus rashladnog procesa [5]



Slika 4. Glavni dijelovi rashladnog sustava [5]

Na slici 4. prikazani su glavni dijelovi rashladnog sustava gdje je:

1. kompresor,
2. kondenzator,
3. isparivač,
4. regulacijsko - ekspanzijski ventil,
5. tlačni ventil,
6. usisni ventil kompresora.

Novi, moderniji uređaji, osim što se sastoje od uobičajenih glavnih dijelova, dodatno su opremljeni izmjenivačem topline na izlazu isparivača. U izmjenjivaču se vrši isparavanje kapljica tekućeg rashladnog sredstva i pregrijavanje plina nakon izlaza iz isparivača, što omogućuje kompresoru potpuni usis plinovitog rashladnog sredstva [5].

2.3. RASHLADNA SREDSTVA

Kako bi se ostvario pravilan rashladni proces u rashladnim uređajima može se koristiti bilo koja tekućina koja pri isparavanju, uz dovoljno nisku temperaturu, oduzima toplinu iz hlađenog prostora. Vrsta rashladnog medija koji će se koristiti u određenom rashladnom sustavu ovisi o konstrukciji kompresora i ostalih dijelova sustava, dimenzijama, utrošku energije i uvjetima eksploatacije [3]. Početkom razvoja rashladnih sustava 60 - ih godina, u prvim kompresorskim rashladnim uređajima, koristili su se etileter ($C_4H_{10}O$) i dimetileter (C_2H_6O), ali zbog svojih eksplozivnih i narkotičnih svojstava su ubrzo izbačeni iz upotrebe [4]. Kasnije su u primjeni najčešće bili amonijak, sumporni dioksid, ugljični dioksid i metalni klorid koji se koristio samo za manje uređaje [5]. Sva rashladna sredstva moraju ispunjavati određene termodinamičke, fizikalno - kemijske, fiziološke i ekonomske zahtjeve, a u praksi također moraju udovoljiti i

drugim zahtjevima kao što su sigurnost na radu, ekologija, ekonomičnost i ponašanje u dodiru s drugim dijelovima instalacija [3,5].

Neki od brojnih zahtjeva su [5]:

- ne smije biti zapaljivo ili otrovno,
- tlakovi u procesu hlađenja moraju biti što niži,
- ne smije korozivno djelovati na metale ni na dijelove kroz koje prolazi,
- treba imati prepoznatljiv miris kako bi se moglo brzo uočiti propuštanje zbog lošeg brtvljenja,
- mora se dobro miješati s uljima radi podmazivanja cilindara,
- toplina isparavanja mora biti što viša jer je tada količina rashladnog sredstva znatno manja,
- treba biti stabilno, tj. svojstva se tijekom upotrebe ne smiju mijenjati te
- mora imati što manji viskozitet kako bi otpori strujanja bili minimalni.

Osnovna podjela prema stupnju moguće opasnosti dijeli se na tri grupe [3]:

- nezapaljiva rashladna sredstva, bez ili s manjim toksičnim djelovanjem (ugljični dioksida, freoni *R11*, *R12*, *R13*, *R21*, *R22*, *R113*, *R114*, *R115* i *R502*),
- rashladna sredstva s toksičnim djelovanjem (u užim granicama, više od 3.5 volumskog postotka, te u dodiru s zrakom postaju zapaljiva ili eksplozivna, a to su amonijak, metilklorid, etilklorid, dikloretilen, metilformiat i sumporni dioksid) te
- lako zapaljiva rashladna sredstva i eksplozivne smjene (manje od 3.5 volumskog postotka poput etana, etilena, propana, butana i izobutana).

Kada se uzmu u obzir svi zahtjevi kojima treba udovoljiti veoma je malen broj onih sredstava za hlađenje koji su praktični i koji imaju dozvolu za korištenje [5]. U brodogradnji se najčešće upotrebljavaju freoni, amonijak, dušik, ugljikov dioksid i rasoline kod kojih su zastupljene soli natrijeva klorida (*NaCl*), magnezijeva klorida (*MgCl₂*) ili kalcijevog klorida (*CaCl₂*) [3]. Freoni su halogenski supstitucijski derivati parafinskih ugljikovodika metana (*CH₄*) i etana (*C₂H₆*), a sama supstitucija se provodi zamjenom atoma vodika atomima fluora (*F*), klora (*Cl*) ili broma (*Br*) [4]. Deklarirani su kao najbolje sredstvo za hlađenje, ali velik dio njih otpada iz upotrebe zbog veoma štetnog djelovanja na atmosferu poput freona *R12* (za kojeg već postoji zamjena jer je ujedno i najopasniji), *R22* i *R502*.

Zamjenski freoni su zapravo smjesa freona u određenim postotnim odnosima [5]:

- R404A: R125/R143a/R134a (44/52/4%)
- R507: R125/R143a (50/50%)
- R407C: R32/R125/R134a (23/25/52%)

Tablica 1. Primjer ekološki prihvatljivih radnih tvari [7]

Radna tvar	Sastav	Zamjena za	GWP	Primjena	Napomena
R134a		R12, R22	1300	Kućanski aparati i mali komercijalni rashladni uređaji	Prikladna za retrofitting
R152a		R12	140	Automobilski rashladni uređaji (u istraživanju)	Umjereno zapaljiva
R600a		R12, R134a	20	Kućanski aparati	Zapaljiva, eksplozivna
R404a	143a/125/134a 52/44/4 %	R502, R22	3260	Pokretne hladnjače za smrznutu robu	Pseudo azeotropna RT
R407C	32/125/134a 23/25/52 %	R22	1526	Klimatizacija	Klizanje temperature
R417a	600/134a/125 3,5/50/46,5 %	R22	2138	Rashladnici vode, rashladne vitrine	Klizanje temperature
R410A	32/125 50/50 %	-	1725	Split sustavi za hlađenje	Visok tlak
R23		R13	11700	Kaskadni rashladni uređaji	Visok GWP
R744			1	Kaskadni rashladni uređaji	Previsok tlak, T_{lv} - niska
R717		R22	0	Industrijsko hlađenje	Otrovna

Ove smjese imaju pozitivne učinke jer ne sadrže klor (Cl) koji je najopasniji i ujedno odgovoran za uništavanje čestica ozona u atmosferi. Osim brojnih prednosti imaju i neke nedostatke kao što je mnogo veća cijena i zahtijevanje nove vrste ulja za podmazivanje koje moraju biti sintetička i ekološki prihvatljiva.

Amonijak (NH_3) se smatra jednom od najboljih zamjena za sve radne tvari jer nema utjecaja na ozonski omotač. To je bezbojan plin oštrog mirisa, otrovan i lako zapaljiv u dodiru s kisikom ako njegova koncentracija u zraku iznosi više od 30%. U normalnim uvjetima rada tlakovi su mu povoljni te iznose od 3 do 12 bar, a u tekućem stanju lakši je od ulja. Ako u kojem slučaju dođe do istjecanja amonijaka kroz slabo brtvljene spojeve to se lako može osjetiti po njegovom oštrom mirisu. Za određivanje mjesta istjecanja koriste se plavi lakmusovi listići koji u dodiru s amonijakom poprime crvenu boju. Zbog njegovog oštrog mirisa štetan je za ljudski organizam te zbog toga njegova koncentracija ne smije iznositi više od 1% po jedinici zapremnine jer će inače doći do trovanja.

Ugljični dioksid (CO_2) je bezbojan plin bez mirisa, ne gori i nije otrovan. Za razliku od amonijaka, u normalnim uvjetima rada, tlakovi CO_2 su veoma visoki i iznose od 20 do 70 bar. Ne može se kondenzirati iznad temperature od $+ 31.5^\circ C$, a temperatura isparavanja mu je niska. U ulju se otapa pa se za podmazivanja koristi glicerol ili posebno ulje koje ne otapa CO_2 .

Rasoline su kemijske mješavine koje se koriste prilikom posrednog hlađenja, a najpoznatije su natrijev klorid ($NaCl$), kalcijev klorid ($CaCl_2$), alkohol i voda.

$NaCl$ je obična kuhinjska sol koja je topljiva u vodi. Točka leđišta je $- 21^\circ C$, a može biti još i niža ako je sadržaj soli u vodi veći što inače nije poželjno jer dolazi do taloženja i stvaranja slojeva soli u stijenkama cijevi.

$CaCl_2$ je kristalnog oblika. Prije stavljanja u tank rasoline mora se rastopiti, a to se vrši prolaskom vode preko kristala na žičanoj mreži. Otopina je nekorozivna, tj. ne djeluje na metale, a točka leđišta je $- 30^\circ C$.

Alkohol i voda se ne primjenjuju kao mješavina zbog isparavanja alkohola ni zbog skupoće [5].

3. GLAVNI DIJELOVI RASHLADNOG UREĐAJA

3.1. KOMPRESORI

Kompresor je radni stroj koji zrak, plin ili paru pretvara iz jednog energetskog stanja u drugo, energetski vrijednije stanje procesom stlačivanja. Kako bi taj proces pretvorbe bio moguć, kompresor energiju koju dobiva iz elektromotora ili motora sa unutarnjim izgaranjem troši prilikom procesa [3]. Također, komprimira radnu tvar od tlaka isparavanja do tlaka kondenzacije s ciljem da temperatura radne tvari bude veća od temperature okoline. Kada temperatura poraste do željene vrijednosti tada započinje proces izmjene topline s okolinom [7]. Glavne veličine kojima se utvrđuje energetsko stanje plina su tlak (p), temperatura (T) i volumen (V) te se još i nazivaju veličine stanja [3]. Omjer početnog i konačnoga tlaka u kompresoru naziva se omjerom ili stupanj kompresije. Ponekad, pod pojmom kompresori se podrazumijevaju samo strojevi i uređaji koji ostvaruju omjer kompresije veći od 1:3, dok se oni s omjerom kompresije manjim od toga nazivaju puhalima, a oni s manjim od 1:1,1 ventilatorima [12].

Tablica 2. Kompresijski omjeri [7]

Temperatura isparivanja (°C) Temperatura kondenzacije (°C)	-60 +30	-30 +30	-15 +30	0 +60
CO ₂	-	5,05	3,15	-
Amonijak	53,28	9,77	4,94	4,85
R22	31,6	7,24	4,0	6,08
Metil – klorid	41,87	8,5	4,48	5,43
SO ₂	78	12,14	5,63	7,35
R11	-	13,8	6,28	7,88
R12	33,03	7,43	4,01	4,96
R113	-	-	7,92	10,15
R134a	-	9,53	4,69	5,99
R152a	38,69	8,5	4,63	5,67
Propan (R290)	25,33	6,46	3,74	4,47
Izobutan (R600a)	45,1	8,82	4,55	5,56

Kompresija plina može se izvesti na dva potpuno različita načina, volumetrički i strujni. Kod volumetričkog se, na čijem principu se izvode štapni kompresori, pomoću konstrukcijskih elemenata ostvaruje prostor koji se njihovim pokretanjem može periodički smanjivati ili povećavati, tj. periodički se vrši dobava komprimiranog plina. Strujni princip podrazumijeva da se neprekinuta struja plina, trošenjem električne energije, ubrza i to uzrokuje povećanje njene kinetičke energije. Uz smanjivanje brzine to dovodi do pretvorbe kinetičke u potencijalnu

energiju uz porast pritiska plina. Također, ne zahtijeva nikakve razvodne organe, a najvažnija karakteristika mu je neprekinuta dobava i strujanje plina kroz kompresor [14].

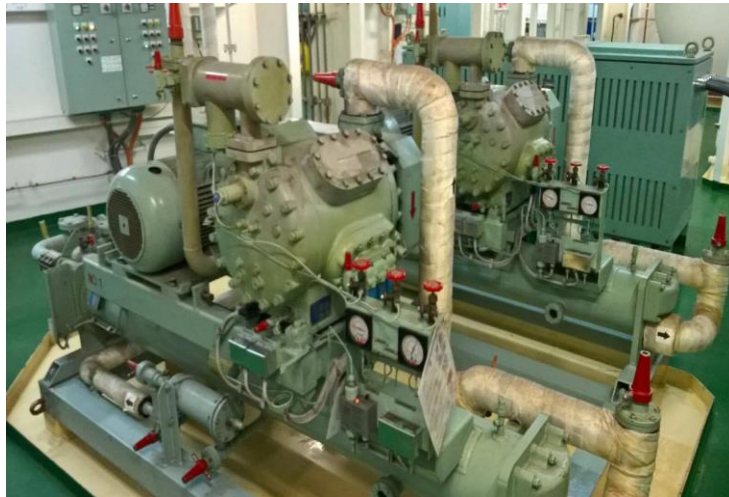
Ako u sustavu ima više kompresora tada moraju biti istog tipa, a jedan kompresor, pumpa morske vode i kondenzator moraju biti spojeni kao rezerva [4].

Većina kompresora se pokreće elektromotorima na izmjeničnu struju dok se manji kompresori pokreću jednofaznim, a veći trofaznim motorima.

Kompresore možemo razvrstati prema [3,4,6]:

- konstrukciji (štapni, turbokompresori, rotacijski i ventilatori),
- načinu rada (jednoradni, dvoradni, jednostupanjski i višestupanjski),
- hlađenju (hlađeni vodom, zrakom i nehlađeni),
- vrsti rashladnog fluida (amonijak, freon,...),
- broju cilindara (jednocilindrični, višecilindrični),
- položaju osi cilindara (okomiti, vodoravni, zvjezdasti),
- broju okretaja (sporohodni do 500 °/min, srednjohodni od 500 do 1000 °/min te brzohodni sa više od 1000 °/min),
- stupnju hermetičnosti (otvoreni, poluhermetički, hermetički),
- rashladnom kapacitetu,
- pogonu,
- dobavi (podrazumijeva stanje plina na usisnom priključku, male (do 10 m³/min), srednje (10 do 100 m³/min) i velike (iznad 100 m³/min)) te
- radnim tlakovima (niskotlačni (od 3 do 12 bar), srednjetlačni (10 do 150 bar) i visokotlačni (200 do 2500 bar)).

Glavna namjena na brodu im je za dobivanje zraka pod tlakom koji tada služi za upućivanje motora, rashladnu tehniku tereta, klime i provijanta te za automatiku broda (pogon) [3].



Slika 5. Kompresor W izvedbe [8]

3.1.1. Klipni kompresor

Klipni kompresor je stroj koji okretanjem klipa u unutrašnjosti cilindra odvodi plinove iz prostora nižeg pritiska u prostor višeg pritiska, tj. usisava plin pritiska P_1 te ga komprimira do P_2 i istiskuje. Do te pojave dolazi prilikom svakog okretanja osovine stroja i predstavlja put od GMT (gornja mrtva točka) do DMT (donja mrtva točka) i nazad do GMT pri čemu gornja mrtva točka označava položaj kada je klip najbliži ventilnoj ploči, dok donja mrtva točka označava najudaljeniji položaj [14].

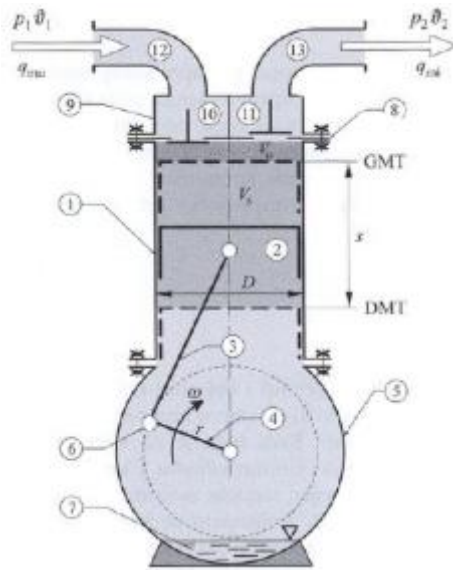
Ako se klip kreće obrnuto, od DMT do GMT , tada radni medij ne može istjecati iz cilindra i dolazi do porasta tlaka i temperature. Dopusćeni porast temperature je ograničen zbog sigurnosti i tako, pri kompresiji smjesa u kojima je sadržan kisik, najveća dopuštena temperatura iznosi 180°C .

Najčešće se primjenjuju u sustavima gdje je potreban veliki kompresijski omjer s obzirom na dobavljenu količinu [15]. Osim što regulira potrebnu snagu, osigurava i tok rashladnog ciklusa pri promjeni temperature isparavanja i kondenzacije. Kompresori se pogone elektromotorom, izravno ili preko remenskog prijenosa. Kako bi se smanjio okretni moment prilikom upućivanja motora, klipovi se automatski rasterećuju. Magnetski ventil je taj koji upravlja uređajem za rasterećenje, a njime samim upravlja višestupanjski termostat. Brtve su najčešće bakrene, a u kompresoru za amonijak su od aluminija. Podmazivanje je tlačno i vrši se pomoću sisaljke prigradene uz kompresor, a uz nju, na tlačnoj strani, ugrađen je filter ulja.

Neke od njegovih brojnih karakteristika su [5]:

- bešumno otvaranje ventila,
- lako zamjenjivi okretni dijelovi,
- hlađenje cilindra plinom tako da plin obavija cilindarske košuljice i održava ih hladnim,
- upućivanje kompresora bez protutlaka,
- podignuti usisni ventili pri upućivanju motora,
- tlačno podmazivanje te
- kućište vratila i cilindra sastavljeni su kao jedan dio (od jednog komada).

Regulacija rashladnog procesa se postiže, uz pomoć tlačnog zatika koji je ugrađen je oko svakog cilindra, podizanjem lamela usisnog ventila cilindra, a samom regulacijom i rasterećenjem upravlja se preko tlaka ulja iz sustava podmazivanja kompresora. Ako u kojem slučaju dođe do kvara sisaljke kroz koju ulje putuje, tada kompresor miruje, cilindri za rasterećenje su bez tlaka i usisni ventili su podignuti kako bi se kompresor mogao uputiti rasterećen [5]. Na slici 8. prikazani su glavni dijelovi klipnog kompresora. Cilindar kompresora i kućište čine vanjske dijelove kompresora u kojima su smješteni glavni dijelovi zaslužni za kompresiju. Unutar cilindra se nalazi klip koji se kreće između gornje i donje mrtve točke. Klipni prstenovi imaju zadaću da razmazuju ulje ili da sprječavaju trenje između klipa i košuljice cilindra. U ventilnoj ploči se nalaze samoradni ventili koji osiguravaju kompresiju u protočnom sustavu. Usisni samoradni ventil smješten je na kraju usisnog voda, dok je na početku tlačnog voda smješten tlačni samoradni ventil. Na kraju cilindra nalazi se poklopac ili glava cilindra koja se s više vijaka pričvrsti za cilindar tj. kućište kompresora. Glava cilindra uglavnom služi za razvod plina koji se usisava i plina koji se istiskuje. Štapajica povezuje štap/klip i osno koljeno koljenastog vratila te pretvara rotaciju koljenastog vratila u translaciju klipa. Kućište kompresora nosi cilindre, a u njemu se nalazi i ulje za podmazivanje, ali i ležajevi za koljenasto vratilo. Također, kućište nosi i druge dijelove kompresora kao što su uljna pumpa i filter ulja [1].



Slika 6. Glavni dijelovi klipnog kompresora [1]

Na slici 6. prikazani su glavni dijelovi klipnog kompresora gdje je:

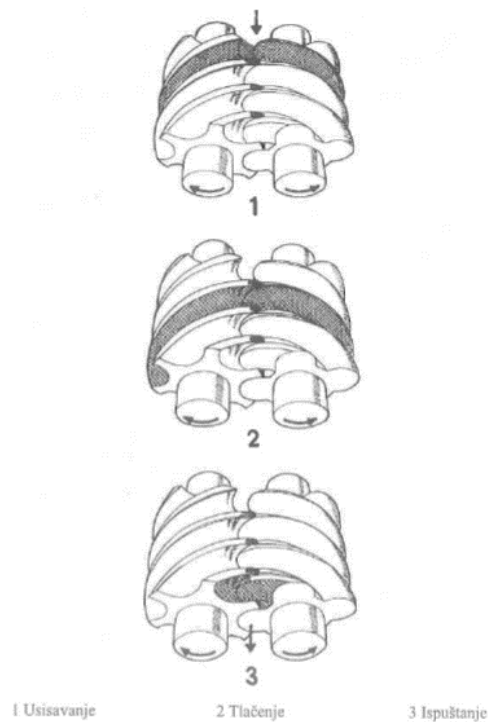
1. cilindar,
2. klip,
3. ojnica,
4. koljenasto vratilo,
5. kućište kompresora,
6. osno koljeno,
7. mazivo ulje,
8. ventilna ploča,
9. poklopac cilindra,
10. samoradni usisni ventil,
11. samoradni tlačni ventil,
12. usisni vod,
13. tlačni vod.

3.1.2. Vijčani kompresor

Sve se češće kod velikih rashladnih uređaja, umjesto štapnih, koriste se vijčani kompresori jer su dosta manjih dimenzija, težine, cijene, jednostavnije su izvedbe, a i nemaju ventile čime automatski štetni prostor otpada. Sastoje se od dva vijka, jedan je pogonski, a drugi pogonjeni. Kod rashladnih sustava pogone se elektromotorom.

Vijčani kompresori rade u tri takta [5]:

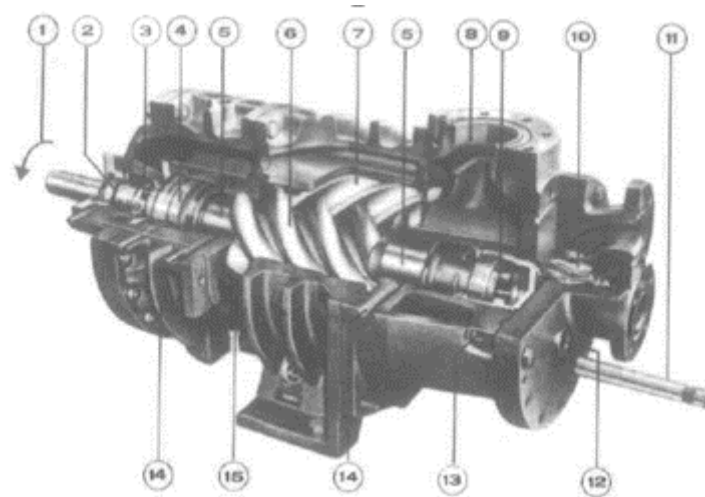
- usisavanje,
- tlačenje i
- istiskivanje.



Slika 7. Tri takta vijčanog kompresora [5]

Profil muškog zupčanika je ispupčenog oblika, dok je profil ženskog zupčanika udubljenog oblika. Muški i ženski zupčanik zajedno čine rotorski slog. Moguć je prijenos pogona s muškog na ženski zupčanik i u tom slučaju kompresor daje 50% veći kapacitet te veću brzinu vrtnje rotorskog sloga. Njihov broj je uvijek različit, najčešće omjera 3:4, 4:6 ili 6:8. Prilikom usisavanja kroz otvor struji plin i ispunjava prostor među vijcima, a kada se prostor potpuno ispuni ulazni otvor se zatvara. U određenom položaju rotora plin, koji je zatvoren između

vijaka, se ispušta prilikom dodira s otvorom na izlazu [5]. Također, u stanju su koprimiti plin bez prisustva mazivog ulja, ali se ulje često u malim količinama uštrcava među rotore jer ispunjava raspore između rotora i kućišta kako bi došlo do boljeg hlađenja stroja [14]. Kapacitet vijčanog kompresora regulira se ručno ili automatski preko kliznog zasuna kojim se upravlja preko hidrauličkog cilindra. Stvarna duljina rotora se smanjuje i istovremeno s tim kapacitet kompresora ako se klizni zasun pomiče uzdužno.



Slika 8. Sastav vijčanog kompresora [5]

Na slici 8. prikazan je sastav vijčanog kompresora gdje je:

1. smjer vrtnje muškog dijela rotora,
2. brtva vratila,
3. unutarnja strana brtve vratila,
4. aksijalni ležaj,
5. klizni ležaj muškog dijela rotora,
6. muški dio rotora s izdancima,
7. ženski dio rotora s udubinama,
8. ulaz usisa,
9. stapalo za ravnotežu,
10. sisaljka ulja,
11. pokazivač položaja zasuna,
12. ulaz za ubrizgavanje ulje,
13. ulaz ulja u stapalo ravnoteže,

14. ulaz ulja u ležajeve,

15. izlaz tlaka.

Vijčane kompresore odlikuju brojne prednosti [7,5]:

- velika pouzdanost u radu i niska cijena održavanja,
- visok zapremninski stupanj djelovanja,
- vrtnja bez vibracija i šuma zbog dobro izbalansiranog rotora,
- mali gubici u potrošnji energije,
- ne zahtijeva veliku okretnu silu pri pokretanju,
- nemaju ventile,
- malih su dimenzija i
- nisu osjetljivi na hidraulički udar poput štapnih.

Isto tako, najveća mana im je ubrizgavanje ulja unutar kućišta te potreba ugradnje velikog separatora ulja. To često za posljedicu ima neučinkovito odjeljivanje ulja što uzrokuje smanjen prijelaz topline cijevi kondezatora i povećava njihovo prljanje [5].

Među nedostatke ubrajaju se i [15]:

- skupa obrada rotora složenog oblika,
- ograničen i nepromjenjiv kompresijski omjer,
- trošenje sinkronizacijskih zupčanika te
- problemi oko hlađenja stroja bez unutrašnjeg podmazivanja.

3.2. KONDENZATOR

Brodski kondenzatori su izvedeni isključivo površinski od cijevnog snopa gdje rashladno sredstvo prolazi oko, a rashladno voda kroz cijevi. U kondenzatoru se odvija proces oduzimanja temperature, rashladnom vodom, rashladnom sredstvu. Toplina iz rashladnog sredstva, kako bi došlo do ukapljivanja para plina, prelazi na zrak ili rashladnu vodu što ovisi o vrsti kondezatora. Također, ovisna je o koeficijentu prolaza topline do čijeg pada može doći uslijed onečišćenja unutarnje strane cijevi zbog nečiste morske vode, ali i o temperaturi rashladne vode te o količini rashladne morske vode. Vanjsko onečišćenje cijevi može biti uzrokovano naslagama ulja koji mogu smanjiti prijelaz topline i do 50%. Kondenzatori koji kao rashladno sredstvo koriste freone moraju biti otporni na koroziju, a pri korištenju rashladne vode moraju biti od čeličnog

lima, bronce, mjeda, bakra ili lijevanog željeza, ovisno za koju svrhu, tj. za koji sastavni dio kondenzatora se koriste.

Osnovna jednažba za prolaz topline određuje rashladnu površinu i glasi [5]:

$$Q_k = A \cdot K \cdot \Delta t [W] \quad (1)$$

gdje je:

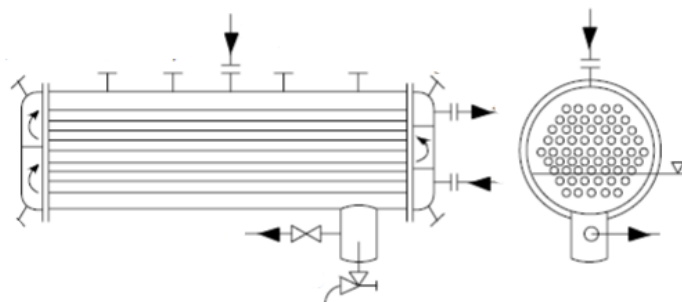
A - rashladna površina

K - ukupni koeficijent prolaza topline

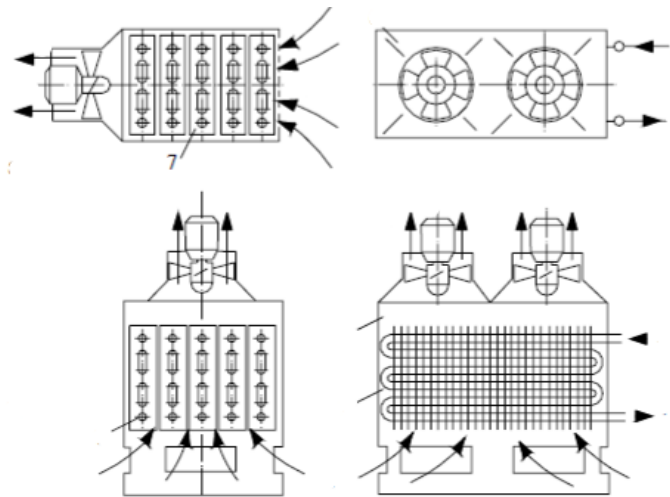
Δt - srednja logaritamska razlika u temperaturi rashladne vode i rashladnog sredstva.

Prema načinu hlađenja mogu se podijeliti na [7]:

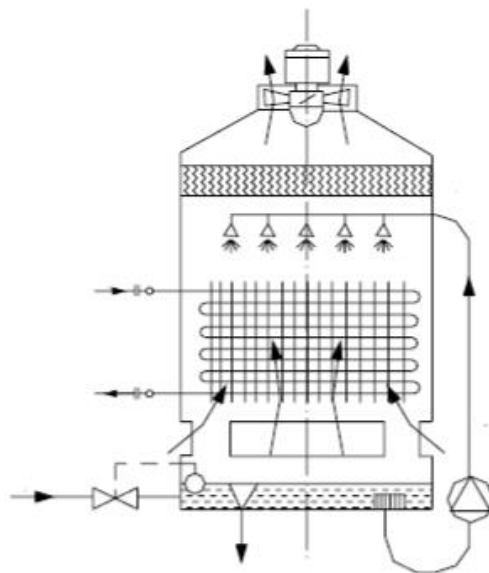
- kondenzatore hlađene vodom,
- kondenzatore hlađene zrakom (na kućišta se ugrađuju ventilatori kako bi se povećao koeficijent prijelaza topline, najčešće se sastoje od više redova cijevi s lamelama, od 2 do 6, a njihova primjena je sve češća zbog nedostatka oprskbe vode),
- kondenzatore hlađene kombinirano, zrakom i vodom (primjenjuju se ukoliko na raspolaganju nema dovoljne količine rashladne vode, tada toplina prelazi s radne tvari na vodu za hlađenje koje se raspršuje u cijevima i dalje toplinu predaje zraku tako da dio vode ishlapi i oduzima toplinu vodi koja ostaje u sustavu).



Slika 9. Kondenzatori hlađeni vodom [6]



Slika 10. Kondenzatori hlađeni zrakom [6]



Slika 11. Kondenzator hlađen zrakom i vodom [6]

3.3. ISPARIVAČ

Dio rashladnog sustava u kojem dolazi do ključanja, tj. isparavanja rashladnog sredstva i oduzimanja potrebne topline iz okoline koju ujedno i hladi, nazivamo isparivač. Razlikujemo dvije vrste isparivača kod izravnog isparavanja, a to su cijevni i zračni (s ventilatorom). Cijevni se sastoje od snopa cijevi koje mogu biti rebraste ili glatke i najčešće se koriste za mirno hlađenje dok kod zračnih oblik je ovisan o namjeni isparivača. Ventilator je glavni sastavni dio isparivača te se zbog toga postavljaju u posebne kanale unutar kojih se zrak tlači i zatim struji.

Razdioba zraka se vrši uz pomoć tlačnih vodova koji mogu biti smješteni na stropu uz otvore skladišta, ali i ispod poda gdje zrak prolazi kroz rešetke na podu te se zatim vraća nazad na usis ventilatora. U velikim brodskim rashladnim prostorima isparivači su smješteni zajedno s ventilatorima koji omogućavaju prisilnu cirkulaciju zraka te su najčešće aksijalni i smješteni kao zajednička jedinica [5].

Postoje mnoge podjele isparivača, a najčešće su [7]:

- prema namjeni (za hlađenje kapljevina, za hlađenje zrakom, za hlađenje i smrzavanje prijenosom topline, isparivači - kondenzatori u kaskadnim rashladnim uređajima),
- prema načinu ispitivanja i regulaciji napajanja (suhi i potopljeni isparivač) te
- prema obliku površine (glatkocijevni, pločasti i orebreni).



Slika 12. Primjer isparivača u komori [8]

3.4. SAKUPLJAČ TEKUĆINE

Cilindrični spremnik postavljen korizontalno ili vertikalno ispod kondenzatora, izrađen od čeličnog lima, koji služi za skladištenje viška rashladnog sredstva naziva se sakupljač tekućine ili resiver. Ujedno može poslužiti i za zalihe rashladnog sredstva, ali i preko njega se može vršiti nadopunjavanje ukoliko dođe do gubitaka. Veličina sakupljača ovisi o dimenzijama rashladnih uređaja tako da kod manjih uređaja mora biti u mogućnosti primiti svu tekućinu i da pri tome bude napunjen 75% od vlastite zapremnine, a kod većih mora primiti svu tekućinu iz najvećeg rashladnog uređaja i pri tome biti napunjen 50% od ukupne zapremnine. Kako bi radio ispravno mora imati dodatne priključke poput priključka za ulaz tekućeg sredstva iz kondenzatora, izlaz sredstva prema isparivačima, za odzračivanje, ali neku opremu poput manometra, pokazivača razine i sigurnosnog ventila [3].

3.5. SUŠIOC RASHLADNOG SREDSTVA

Kako bi se spriječilo prodiranje i odstranjivanje vlage u sustav koja može ući u sustav preko ulja, zraka ili rashladnog sredstva na dijelu od kondenzatora prema isparivaču ugrađuje se sušilac rashladnog sredstva. Najčešće upotrebljavano sredstvo za sušenje je silicijev dioksid ili silikagel (SiO_2), a rashladno sredstvo u sustavu prolazi kroz posebnu posudu, metalno sito, silikagel i metalne mrežice [3].



Slika 13. Sušioc [8]

3.6. REGULACIJSKI UREĐAJI

Regulacijski sustav sastoji se od nekolicine regulacijskih uređaja poput ekspanzijskih ventila, presostata, termostata, regulatora rashladne vode, magnetskih ventila, separatora ulja i mnogih drugih.

3.6.1. Ekspanzijski ventili

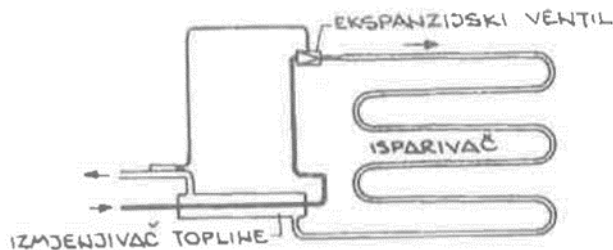
Automatski regulacijski ventili koji služe za upravljanje protokom tekućeg rashladnog sredstva i njegovo vođenje dalje prema isparivaču nazivaju se ekspanzijski ventili. Između spremnika i ekspanzijskog ventila često se ugrađuje filter sušioc koji omogućava malu pogodnu brzinu strujanja i istovremeno mali pad tlaka. Ventili mogu biti automatski i termostatski, ovisno o njihovoj izvedbi [5].

3.6.1.1. Automatski ventil

Automatski ventili se češće primjenjuje kod manjih rashladnih uređaja kod kojih je ugrađen samo jedan isparivač. Termostat isparivača uključuje i isključuje elekromotor kompresora. Kada je kompresor uključen, tlak je smanjen i automatski ekspanzijski ventil se otvara. Kod kompresora koji miruje je obrnuto, tlak raste, ali se automatski ventil zatvara [5].

3.6.1.2. Termostatski ventil

Termostatski ventil je upravljan temperaturom, učestaliji kod rashladnih uređaja sa više isparivača koji su spojeni paralelno, a svaki isparivač ima zaseban ventil. Izvodi se tako da osigurava održanje temperature uz male promjene u slučaju pregrijavanja. Pri promjeni temperature u isparivaču dolazi do povišenja tlaka te tada započinje djelovanje sile koja otvara ventil i propušta rashladno sredstvo, i obrnuto, pri smanjenju tlaka zatvara ventil. Veličina otvaranja termostatskog ventila ovisi o razlici tlakova s obe strane membrane. Postoje dva načina ugradnje termostatskih ventila, ugradnja s vanjskim i unutarnjim izjednačavanjem tlaka [5].

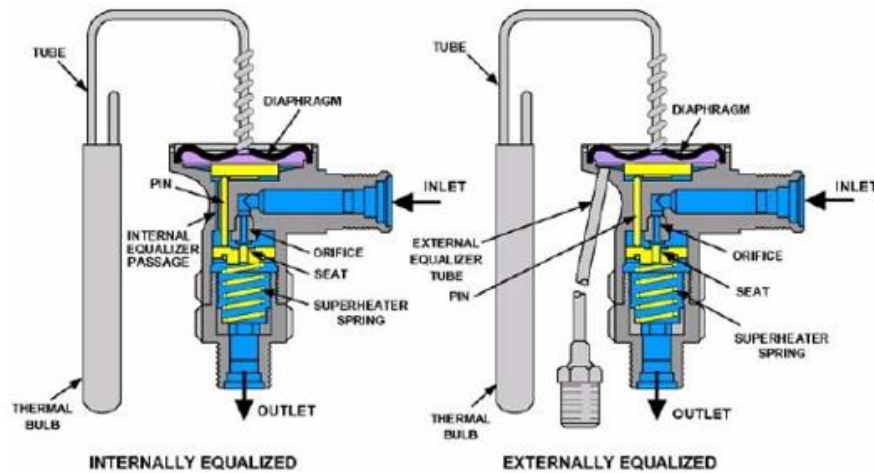


Slika 14. Primjer ugradnje termostatskog ekspanzijskog ventila [5]

Termostatski ventili ugrađuju se s unutarnjim ili vanjskim izjednačavanjem tlaka.

Prostor ispunjen fluidom dio je sustava čiji glavni dijelovi su termočahura, kapilarna cijev i prostor iznad membrane. Apsolutni tlak u isparivaču iznosi 0.182 MPa te njemu odgovara temperatura isparavanja od -15°C . Pri toj temperaturi fluid isparava oduzimajući toplinu od hladene sredine. Kako fluid sve više struji povećava se temperatura pare u isparivaču te temperatura može dostići -10°C . Prostor ispod membrane je spojen s isparivačem te kao posljedica toga je djelovanje tlaka i sile opruge s donje strane membrane. Tada na gornjoj strani djeluje još veći tlak koji uzrokuje otvaranje termostatskog ventila te što se temperatura pregrijavanja pare povećava ventil se sve više otvara.

Ventili s vanjskim izjednačavanjem tlaka mogu raditi samo kada je linija za izjednačavanje, koja se spaja na gornju stranu usisne linije, spojena. Kod ventila s vanjskim izjednačavanjem tlaka na ulazu isparivača fluid počinje isparavati pri -15°C ali zbog velike duljine i malog promjera cijevi dolazi do snižavanja tlaka što za posljedicu ima snižavanje temperature isparavanja fluida. Primjenjuju se i u isparivačima u kojima hidraulički otpor prelazi vrijednost 0.02 MPa. Prostor ispod membrane odvojen je od dijafragme koja omogućuje ugradnju dodatne prigušnice na izlazu termostatskog ventila. Prigušnica rasterećuje ventil te omogućava povećanje promjera ventila koji se otvara bez obzira na pad tlaka u isparivaču [8].



Slika 15. Termostatski ventili s unutarnjim i vanjskim izjednačavanjem tlaka [8]

3.6.2. Presostat

Električni prekidač upravljani tlakom, koji održava konstantan tlak na usisnoj i tlačnoj strani kompresora, naziva se presostat. Presostat uključuje i prekida strujni krug, a nagli rast ili pad tlaka dovodi do prestanka rada kompresora [5]. Presostat niskog tlaka se ugrađuje na usisnom cjevovodu kompresora i kada dođe do smanjenja temperature on isključuje strujni krug te ponovno uključuje kada temperatura poraste na određenu vrijednost. Presostat visokog tlaka isključuje kompresor iz pogona ako se tlak povisi iznad dopuštene razine te ga tako osigurava od previsokih pritisaka, a ugrađuje se na potisnom cjevovodu kompresora [4].

Glavni dijelovi su mu kolut s glavom za prilagođavanje, zaštitna ploča, vreteno, niskotlačna membrana, priključak za preklapanje i električni kabel i uzemljenje [5].

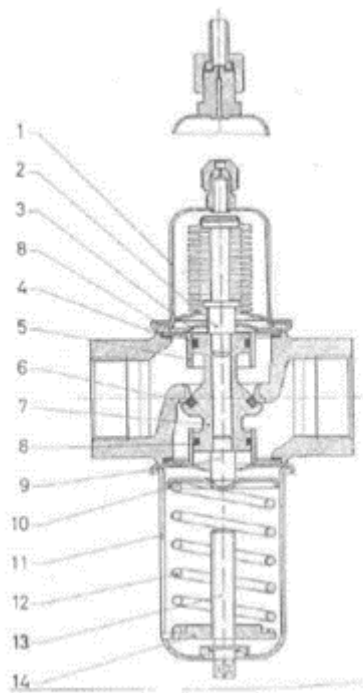


Slika 16. Presostat [8]

3.6.3. Regulator rashladne vode

Kako bi se osigurao automatski protok vode prema kondezatoru, a da pri tome tlak i temperatura rashladnog sredstva ostanu nepromijenjeni u sustav se ugrađuje regulator rashladne vode. Također, veoma je važno pratiti u kojim područjima brod plovi jer temperature morske vode može se znatno mijenjati, čak od 5 do 32°C, ovisno o područjima. Tlak i temperatura ovise o količini i temperaturi morske vode dok se rashladna voda prilagođava na tlak i temperaturu kondezacije. Prema tome regulatore dijelimo na termostatske, koji se postavljaju na ulaznom cjevovodu rashladne vode, i presostatske, koji se postavlja na cjevovod rashladne vode tako da voda struji kroz ventil [4].

Konstantni i visoki tlak kondezacije su od iznimne važnosti kako bi se izbjeglo raspršivanje plina u tekućini, osiguralo djelovanje termostatskog ekspanzijskog ventila i dobava tekućeg rashladnog sredstva svim isparivačima [5].



Slika 17. Regulator protoka rashladne vode [5]

Na slici 17. prikazan je regulator protoka rashladne vode gdje je:

1. membrana,
2. gornje tlačno vreteno,
3. lamelna opruga,
4. brtva navlake,
5. navlaka,
6. prsten,
7. tanjur ventila,
8. prsten,
9. donje tlačno vreteno,
10. vodilica opruge,
11. poklopac opruge,
12. opruga,
13. regulacijsko vreteno,
14. podloga opruge.

3.6.4. Termostat

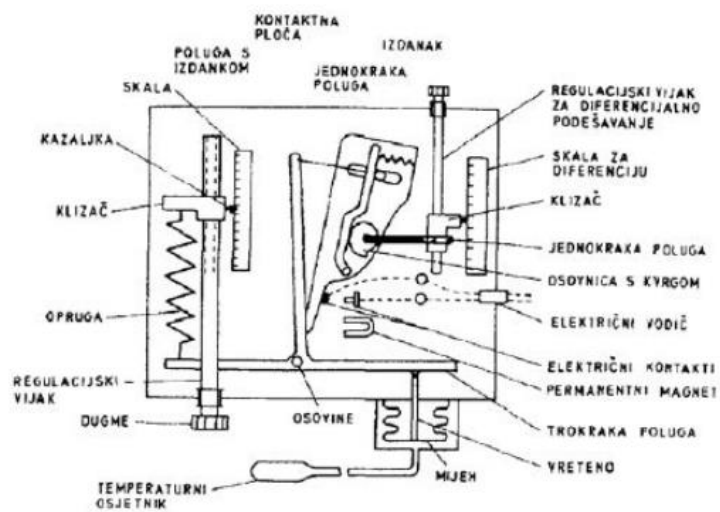
Termostat je instrument koji ovisno o temperaturi uključuje i isključuje uređaje. Ujedno možemo reći i da je električni prekidač jer prekida i zatvara strujni krug. U praksi se najčešće koriste za optičke ili zvučne signale, elektromotore kompresora, magnetske ventile, ventile klipnih kompresora i električne grijače te prema tome dijelimo ih na isparivačke, tekuće, prostorne i termostatske.

Prostorni se upotrebljava za regulaciju temperature u rashladnim komorama gdje je kapilarna cijev s bulbom napunjena rashladnim medijem. Isparivački se primjenjuju uglavnom u prostorima koji služe za pohranu namirnica te u nekim prostorima tereta. Tekući se koriste za regulaciju temperaturnih razina tekućina gdje senzor nadzire temperaturu i osigurava potrebnu temperaturu.

Unutar termostata nalazi se i sklopka koja u gornjoj točki otvara, a u donjoj zatvara i obrnuto. Ima tri položaja: isključeni, automatski i trajni. U isključenom položaju sklopka u isključena, automatskom slobodno pokretljiva, a u trajnom uključena. Termostat može biti izveden i s ručnom sklopkom koja preko prijenosnika djeluje na električnu sklopku. Spirala termostata ili

senzor djeluje na uključivanje/isključivanje te se zbog toga mora nalaziti na mjestu gdje se temperatura stalno nadzire, tj. ne smije biti u mrtvom uglu prostorije gdje nema promjene temperature jer tada termostat ne može reagirati/uključiti se [4].

Na slici ispod je prikazan primjer *RT* termostata sa mijehom koji je povezan sa termočahurom ispunjenom plinom ili lako hlapljivom tekućinom. Tekućina ili plin mijenjaju svoj volumen pod djelovanjem topline što također uzrokuje mijenjanje tlaka na donjoj površini mijeha. Ako dođe do porasta temperature iznad dopuštenih vrijednosti, tlak u mijehu naglo poraste te poluga automatski zatvara kontakt. To izaziva protok struje kroz elektromagnetski ventil i povećava protok rashladnog sredstva u isparivaču [11].



Slika 18. *RT* termostat [4]



Slika 19. Termostat [8]

3.6.5. Magnetski ventili

Magnetski ventili se najčešće primjenjuju jer su, prema njihovoj funkciji, izvedivi u svim veličinama i za sve vrste rashladnih sredstava. Zapravo, to je daljinski upravljani ventil čija je uloga uključivanje/isključivanje strujnog kruga. Ako je strujni krug uključen tada je ventil otvoren, a kada je isključen ventil je zatvoren. Za magnetski impuls davač može biti termostat, presostat, hidrostat i regulator razine.

Postoje različite izvedbe magnetskih ventila [5]:

- ventili za izravno upravljanje,
- ventili za servo upravljanje,
- ventili za prisilno upravljanje i
- ventili za pilot upravljanje.

Ventil za izravno upravljanje potpuno je otvoren kada se električni krug uključi. Naročito treba voditi računa da sila povlačenja može nadvladati razinu tlaka na mjestu gdje se ventil želi ugraditi. Servoupravljani ventili mogu biti izvedeni na dva načina, sa membranom, koja služi za servodjelovanje, i servoštapom gdje se cilindar nalazi u gornjem dijelu kućišta. Također, za otvaranje tih ventila nije potrebna određena razina tlaka. Pilot ventil se sastoji od dva dijela, glavnog i pilot ventila. Glavni ventil ne može raditi samostalnom nego samo u spoju s pilot ventilom. Kod prisilno upravljano ventila svitak je glavni element jer pomaže u dizanju servoštapa i konstantno ga drži podignutim tako da pad tlaka bude na najnižoj razini.



Slika 20. Elektromagnetski ventil [8]

3.6.6. Separator ulja

Kako bi se spriječilo prodiranje ulja u kondezator, isparivač i ostale dijelove sustava na tlačnoj strani kompresora se postavlja separator ulja koji služi za njegovo sakupljanje i vraćanje natrag u kompresor. Ulje se sakuplja na dnu posude gdje se nalazi posuda s plovkom, a kada razina ulja dosegne određenu visinu ulje ulazi u karter kompresora. Ulje treba biti posebne kakvoće te njegova točka leđišta mora biti niža u odnosu na točke leđišta rashladnog sredstva [5]. Kao primjer možemo navesti separator tipa *OUB* u kojem plin ide od tanka s uljem kroz filter gdje se vrši separacija. Ulje se skuplja na dnu uljnog tanka gdje se i dalje zagrijava zbog prisutnosti pare i tako se odvojeno ulje skladišti toplo, tj. s najnižim postotkom rashladnog sredstva [10].

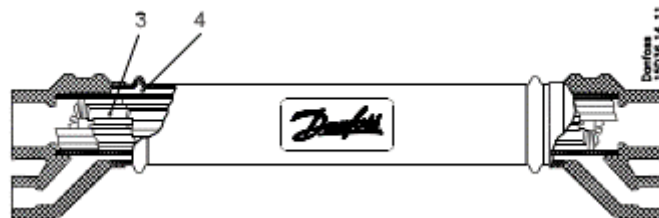


Slika 21. Separator ulja [8]

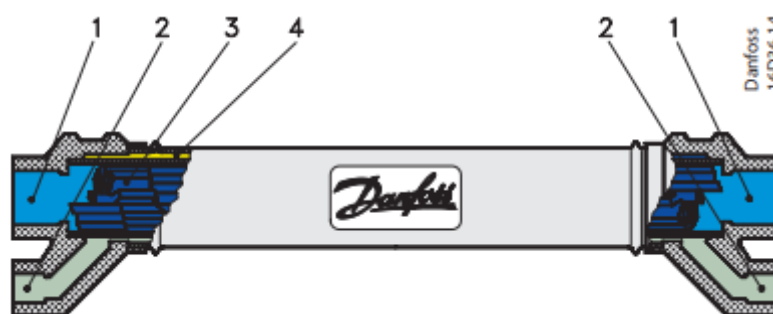
3.7. IZMJENJIVAČ TOPLINE

Uređaji koji osiguravaju prijelaz topline s medija, fluida, više temperature na medij niže rashladnike i grijače dok su kondezatori posebna vrsta izmjenjivača, tj. uređaja za ukapljivanje i odstranjivanje pare. Rashladnici i grijači se sastoje od plašta, cijevnog snopa, cijevnih ploča i poklopca te su ujedno i površinski izmjenjivači topline. Kao što im samo ime govori, rashladnici služe za hlađenje, tj. oduzimanje topline nekom mediju dok je svrha grijača povišenje temperature određenih dijelova sustava. Izmjena topline vrši se između dva fluida koja međusobno moraju biti potpuno odijeljeni [5]. Kod *HE* izmjenjivača orebrene sekcije su ugrađene u unutarnju cijev (3) što rezultira turbulentnim strujanjem plina.

Tekući rashladni medij struji u suprotnom smjeru od smjera plina kroz vanjski prostor (4). Protok medija se usmjerava pomoću svitka žice kako bi izmjena topline bila maksimalna. Izmjenjivač se ugrađuje na liniji tekućine i na usisnoj liniji te se može ugraditi u bilo kojem položaju bez nastanka uljnih džepova, a poželjno je da bude što bliže isparivaču jer je tu plin najhladniji i tekućina najtoplija [10].



Slika 22. Izmjenjivač topline HE [10]



Slika 23. Dijelovi HE izmjenjivača topline [10]

Na slici 23. prikazani su dijelovi HE izmjenjivača gdje je [10]:

1. priključak usisnog voda,
2. priključak za tekućine,
3. unutarnja komora,
4. vanjska komora.



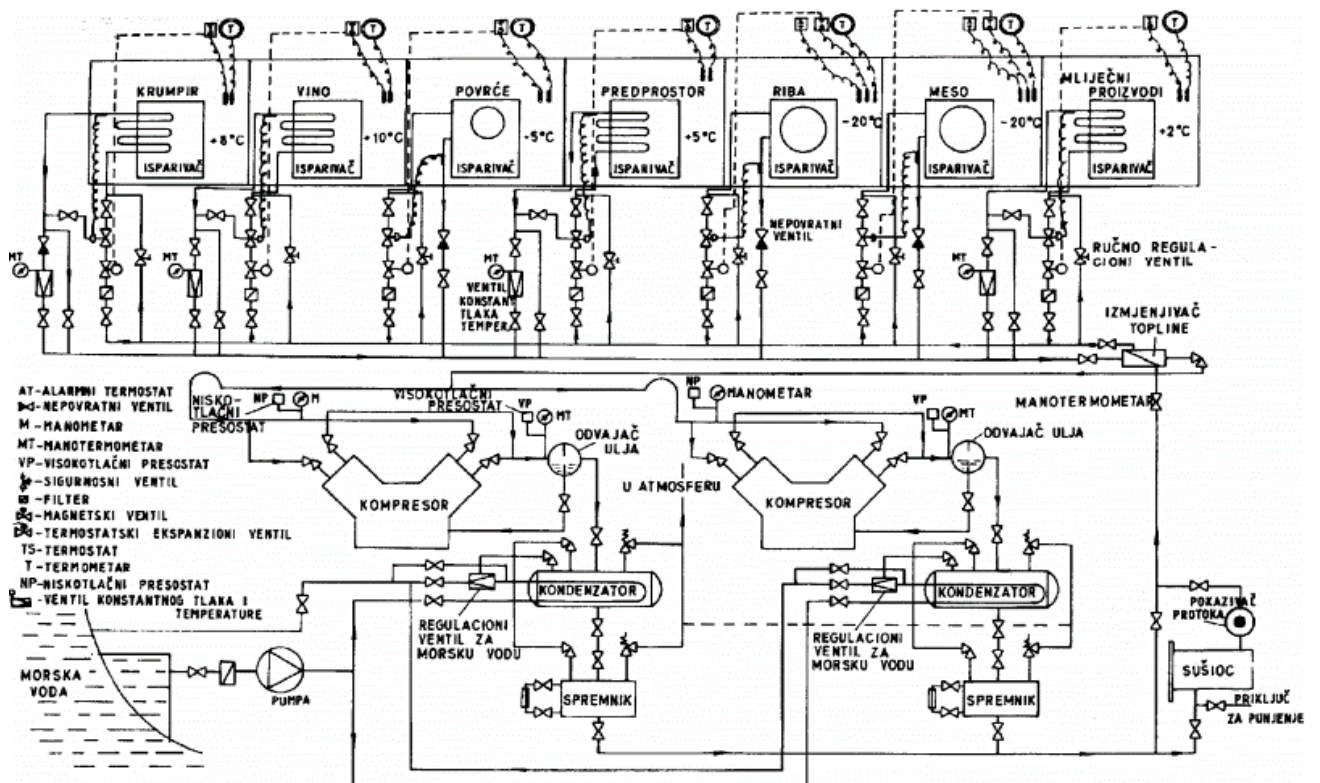
Slika 24. Manometri [8]

4. RASHLADNI SUSTAVI ZA ODRŽAVANJE NAMIRNICA NA BRODU (PROVIJANT)

Rashladni sustavi mogu biti izvedeni na dva načina, jednostruki i dvostruki sustav cjevovoda. Glavna razlika među sustavima je što se kod jednostrukog predviđa da jedan kompresor radi za sve prostore u kojima se odvija hlađenje proizvoda dok je drugi pričuva u slučaju povećanja opterećenja hlađenja. Kod dvostrukog jedan kompresor obavlja proces zamrzavanja, a drugi hlađenja skladištenih namirnica, tj. oba istovremeno sudjeluju u procesu očuvanja [5]. Za pravilno skladištenje namirnica, na brodu su predviđeni specijalni rashladni prostori koji ovisno o temperaturi, vrsti namirnica i dimenziji broda mogu biti različitih veličina. Kod manjih brodova, zbog nedostatka prostora, sve vrste proizvoda skladište se u istom rashladnom prostoru u kojem je temperatura približno 0°C. Malo veći brodovi mogu imati spremište gdje je temperatura između 0°C i 4°C i spremište za zaleđivanje u kojem temperatura može pasti do - 18°C. Veliki brodovi, poput putničkih, imaju više vrsta spremišta: za meso (do - 18°C), ribu (do - 18°C), mliječne proizvode (od 0°C do - 2°C), povrće (+ 4°C) i mješovitu robu (od + 2°C do + 4°C). Većina spremišta je opremljena s dva kompresora, kondenzatora i crpke za morsku vodu od kojih je jedan uvijek u pogonu, a drugi je rezerva u slučaju prestanka rada glavnog ili njegovog kvara. Svrha svih skladišta je očuvanje kvalitete proizvoda, njegove kakvoće, kvalitete i zadržavanje prvobitnog izgleda, okusa i mirisa [3].



Slika 25. Upravljački panel provijanta [8]



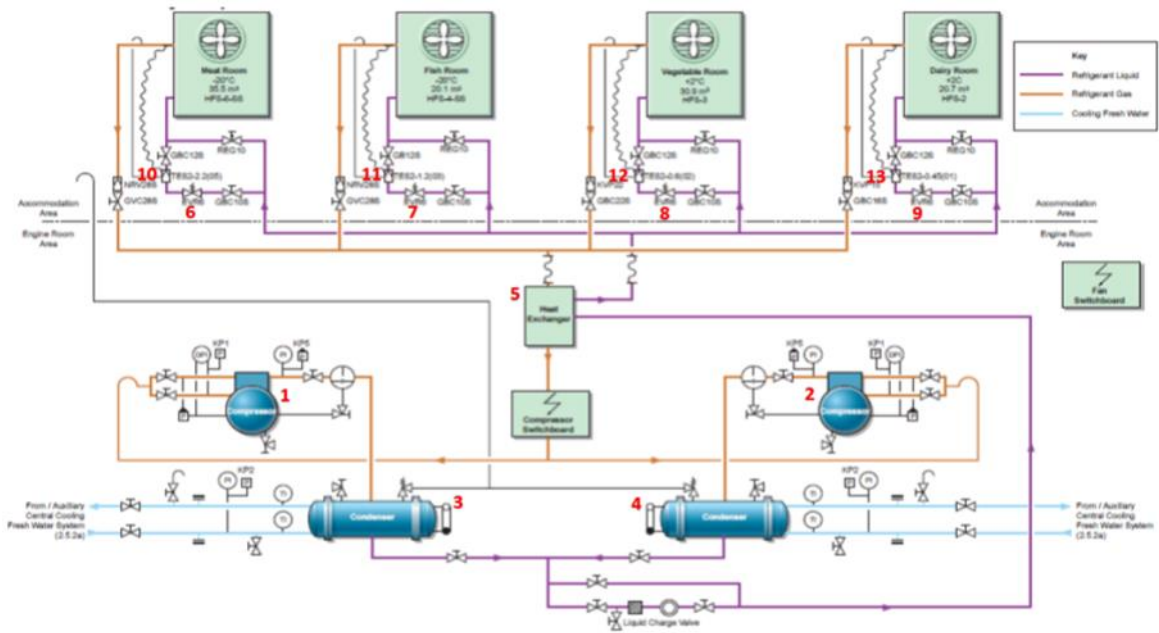
Slika 26. Sustav provijanta [9].

Tablica 3. Parametri skladištenja [2]

Hladene namirnice	Temperatura (°C)	Rel. vlažnost (%)	Broj promjene zraka na sat
smrznuto meso	-10 do -18	90 - 85	10
smrznuta riba	-8 do -10	75 - 80	10
maslac	+2 do +4	75 - 80	20
banane	+11 do +12	90 - 95	60 - 80
kruške i jabuke	0 do +0,5	82 - 90	40 - 60
naranče	+4 do +6	85 - 90	40 - 60
limuni	+8 do +12	85 - 90	40 - 60

4.1. PRIMJER BRODSKOG PROVIJANTA NA LNG TANKERU TANGGUH SAGO

Rashladno postrojenje *LNG* tankera Tangguh Sago sastoji se od dva kompresora, radnog (1) i rezervnog (2), koji su spojeni na isti usisni cjevovod. Kao rashladno sredstvo koristi se freon *R404a* čije pare kompresor tlači u kondenzatorima (3) (4), gdje se fluid hladi i kondenzira. Što je veća temperatura, veća količina rashladnog sredstva prolazi kroz isparivač. Tekuće rashladno sredstvo tj. tekući freon se podhlađuje u izmjenjivaču topline (5) i nakon što prođe kroz elektromagnetske ventile (6) (7) (8) (9) dolazi do termoregulacijskih ventila (10) (11) (12) (13) koji omogućuju potpuno isparavanje tekućine i pregrijavanje pare. Tada se tekućina prigušuje, djelomično isparava te se u obliku hladne parno - kapljevite smjese vodi u cijevi isparivača. Dalje para iz isparivača prolazi kroz izmjenjivač topline (5), pothlađuje tekućinu te odlazi na usis kompresora. Unutar svake komore nalazi se termostat koji regulira i održava temperaturu na određenim vrijednostima ovisno o vrsti skladištenih proizvoda. Kada se postigne željena niska vrijednost temperature u komorama termostat zatvara određeni elektromagnetski ventil i time prekida dovod freona u odgovarajuću komoru. Obrnuto, pri povećanju temperature termostat otvara elektromagnetski ventil i komora se ponovo hladi [12].



Slika 27. Sustav provijanta LNG tankera Tangguh Sago [12]

Neki od osnovnih postupaka provjere kojima se cijeli sustav treba podvrgnuti prilikom rada je provjera vanjskih i unutarnjih iznosa tlaka, razine ulja u kompresoru, curenja plina i prisutnosti nepoželjnih zvukova i vibracije. Nije poželjno da se u sustavu odvija više istovremenih operacija kompresorskih ventila te onaj ventil koji nije u stanju rada mora biti u potpunosti zatvoren. U sustavu svi su kompresori opremljeni s dodatnim zaštitnim prekidačima poput prekidača visokog tlaka, niskog tlaka, niskog tlaka ulja za podmazivanje. U normalnim uvjetima rada jedan kompresor i kondenzator su u stanju rada, a drugi su pripravnici sa svim ventilima koji su u potpunosti zatvoreni dok se ne preda naredba za njihovo otvaranje. Moguće je i dodavanje dodatnog rashlanog sredstva kroz cijevi koji mora biti suh prije ulaska u sustav jer svaki trag vlage može uzrokovati probleme rada termoekspanzijskog ventila.

Tablica 4. Parametri skladištenja na Tangguh Sago [12]

Room	Volume (m ³)	Temperature
Meat	35.5	-20°C
Fish	20.1	-20°C
Vegetable	30.9	+2°C
Dairy	20.7	+2°C



Slika 28. Predprostor [8]

5. ZAKLJUČAK

Rashladna tehnika je grana koja se bavi postupcima dovođenja i odvođenja temperature s tijela na okolinu, i obrnuto. Odvođenje topline tijelu znači hladiti ga, tj. odvoditi mu njegovu unutarnju energiju. Pod tijelom u brodskim rashladnim sustavima provijanta misli se na namirnice kojima se prilikom djelovanja rashladnih uređaja osigurava pravilno skladištenje. To podrazumijeva hlađenje rashladnim sredstvima koja cirkuliraju i isparavaju te tako pridonose pravilnom skladištenju u rashladnim komorama. Ovisno o vrsti namirnica treba odabrati odgovarajuće rashladno sredstvo koje će osigurati potrebnu temperaturu hlađenja u komorama gdje za neke tvari može doseći i do -20°C . Kao zamjena za freone koji su se pokazali štetnim za ozon i atmosferu koriste se smjese više vrsta drugih freona koji zajedno imaju isti učinak, a neki od njih su *R404a*, *R507* i *R407C*. Najveću ulogu u radu sustava imaju kompresori koji komprimiraju radnu tvar s ciljem da se postigne temperatura veća od temperature okoline. Kako bi se osigurao neprekidan rad u sustavu uvijek ima jedan rezervni kompresor koji je pričuva u slučaju kvara. Kondenzatori su sastavni dijelovi koji isto sudjeluju u procesu oduzimanja temperature rashladnom sredstvu i to najčešće rashladnom vodom. Kompletan sustav treba osigurati pouzdani rad, male gubitke u potrošnji energije te ne smije biti osjetljivi na trenje i vibracije uzrokovane vanjskim djelovanjem. Svakim danom dolazi do sve većeg razvitka te u današnjici nije moguće zamisliti brod bez sustava rashladne tehnike.

LITERATURA

[1] Grbić, T.: Analiza održavanja kompresne stanice u grafičkom poduzeću, Sveučilište u Zagrebu, Grafički fakultet, Zagreb, 2017.

[2] Kurtela, Ž.: Osnove brodstrojarstva, Veleučilište u Dubrovniku, Dubrovnik, 2000.

[3] Martinović, D.: Strojarski priručnik za časnike palube, Žagar, Rijeka, 2005.

[4] Mumović, P.: Rashladni sistemi na brodu, diplomski rad

[5] Ozretić, V.: Brodski pomoćni strojevi i uređaji, Split Ship Management Ltd, Split, 2004.

[6] Pavković, B.: Tehnika hlađenja, Sveučilište u Rijeci, Tehnički fakultet, Rijeka, 2006.

[7] Sočev, A.: Nosivosti na polju rashladne tehnike, Sveučilište u Zagrebu, Fakultet strojarstva i brodogradnje, Zagreb, 2009.

[8] Dvornik, S.: Nastavni materijali iz kolegija Brodstrojarstvo, Pomorski fakultet, Split

[9] Kralj, P.: Brodski pomoćni sustavi, Brodski rashladni uređaji, Pomorski fakultet u Rijeci, Rijeka

https://www.pfri.uniri.hr/web/dokumenti/uploads_nastava/20180214_102807_kralj_priru.nik.BPS_.BRU.pdf (pristupljeno 05.08.2019.)

[10] Danfoss (2004) Automation of Commercial Refrigeration Plant, Refrigeration and air conditioning, 03 – 2004.

http://kontes.gr/pdf/General_Automation_of_Commercial_refr_plant.pdf (pristupljeno 26.08.2019.)

[11] Danfoss (2004) Thermostats, differential thermostats, Type RT, Refrigeration and air conditioning – Technical leaflet, 11 – 2004.

https://www.mandmcontrols.co.uk/images/products/Danfoss_RT_Thermostats_4.pdf (pristupljeno 26.08.2019.)

[12] WorldWide Marine Technology Ltd (2008) Machinery Operating Manual, Tangguh Sago

[13] <http://www.enciklopedija.hr/natuknica.aspx?ID=32672> (pristupljeno 14.08.2019.)

[14] <http://tehnika.lzmk.hr/tehnickaenciklopedija/kompresor.pdf> (pristupljeno 10.08.2019.)

[15]

https://www.pfri.uniri.hr/web/dokumenti/uploads_nastava/20190506_090218_martinovic_B_KOMPRESORI_4.pdf (pristupljeno 19.08.2019.)

[16] http://tehnika.lzmk.hr/tehnickaenciklopedija/rashladna_tehnika.pdf (pristupljeno 30.08.2019.)

POPIS TABLICA

Tablica 1. Primjer ekološki prihvatljivih radnih tvari	8
Tablica 2. Kompresijski omjeri	10
Tablica 3. Parametri skladištenja	34
Tablica 4. Parametri skladištenja na Tangguh Sago	35

POPIS SLIKA

Slika 1. Prirodno hlađenje	4
Slika 2. Procesno hlađenje	4
Slika 3. Najjednostavniji ciklus rashladnog procesa	5
Slika 4. Glavni dijelovi rashladnog sustava	6
Slika 5. Kompresor W izvedbe	12
Slika 6. Glavni dijelovi klipnog kompresora	14
Slika 7. Tri takta vijčanog kompresora	15
Slika 8. Sastav vijčanog kompresora	16
Slika 9. Kondenzatori hlađeni vodom	18
Slika 10. Kondenzatori hlađeni zrakom	19
Slika 11. Kondenzator hlađen zrakom i vodom	19
Slika 12. Primjer isparivača u komori	20
Slika 13. Sušioc	21
Slika 14. Primjer ugradnje termostatskog ekspanzijskog ventila	23
Slika 15. Termostatski ventili s unutarnjim i vanjskim izjednačavanjem tlaka	24
Slika 16. Presostat	24
Slika 17. Regulator protoka rashladne vode	25
Slika 18. RT termostat	27
Slika 19. Termostat	27
Slika 20. Elektromagnetski ventil	28
Slika 21. Separator ulja	29
Slika 22. Izmjenjivač topline HE	30
Slika 23. Dijelovi HE izmjenjivača topline	30
Slika 24. Manometri	31
Slika 25. Upravljački panel provijanta	33
Slika 26. Sustav provijanta	33
Slika 27. Sustav provijanta LNG tankera Tangguh Sago	35
Slika 28. Predprostor	36