

MODELIRANJE I SIMULIRANJE TROFAZNOG KAVEZNOG ASINKRONOG MOTORA

Čović, Matea

Master's thesis / Diplomski rad

2019

Degree Grantor / Ustanova koja je dodijelila akademski / stručni stupanj: **University of Split, Faculty of Maritime Studies / Sveučilište u Splitu, Pomorski fakultet**

Permanent link / Trajna poveznica: <https://um.nsk.hr/um:nbn:hr:164:754000>

Rights / Prava: [In copyright](#) / [Zaštićeno autorskim pravom.](#)

Download date / Datum preuzimanja: **2024-10-05**

Repository / Repozitorij:

[Repository - Faculty of Maritime Studies - Split - Repository - Faculty of Maritime Studies Split for permanent storage and preservation of digital resources of the institution](#)



UNIVERSITY OF SPLIT




**SVEUČILIŠTE U SPLITU
POMORSKI FAKULTET U SPLITU**

MATEA ČOVIĆ

**MODELIRANJE I SIMULIRANJE
TROFAZNOG KAVEZNOG ASINKRONOG
MOTORA**

DIPLOMSKI RAD

SPLIT, 2019.

	POMORSKI FAKULTET U SPLITU	STRANICA: ŠIFRA:	1/1 F05.1.-DZ
	DIPLOMSKI ZADATAK	DATUM:	22.10.2013.

SPLIT, 30.9.2019.

ZAVOD/STUDIJ: POMORSKE ELEKTROTEHNIČKE I INFORMATIČKE TEHNOLOGIJE

PREDMET: MODELIRANJE I SIMULIRANJE SUSTAVA U ELEKTROTEHNICI

DIPLOMSKI ZADATAK

STUDENT/ICA: MATEA ČOVIĆ

MATIČNI BROJ: 0171261887

ZAVOD/STUDIJ: POMORSKE ELEKTROTEHNIČKE I INFORMATIČKE TEHNOLOGIJE

ZADATAK:

MODELIRANJE I SIMULIRANJE TROFAZNOG KAVEZNOG ASINKRONOG MOTORA

OPIS ZADATKA:

NA OSNOVU DIFERENCIJALNIH JEDNADŽBI IZVEDENIH NA TEMELJU SCHEME TROFAZNOG KAVEZNOG ASINKRONOG MOTORA MODELIRATI TAJ MOTOR U PROGRAMSKOM OKRUŽENJU MATLAB/SIMULINK.

CILJ:

MODELIRATI TROFAZNI KAVEZNI ASINKRONI MOTOR U PROGRAMSKOM OKRUŽENJU MATLAB/SIMULINK I NA TEMELJU KREIRANOG MODELA DOVESTI ZAKLJUČKE.

ZADATAK URUČEN STUDENTU/CI: MODELIRANJE I SIMULIRANJE TROFAZNOG KAVEZNOG ASINKRONOG MOTORA

POTPIS STUDENTA/ICE: _____

MENTOR: DOC. DR. SC. PETAR MATIĆ

**SVEUČILIŠTE U SPLITU
POMORSKI FAKULTET U SPLITU**

**STUDIJ: POMORSKE ELEKTROTEHNIČKE I INFORMATIČKE
TEHNOLOGIJE**

**MODELIRANJE I SIMULIRANJE
TROFAZNOG KAVEZNOG ASINKRONOG
MOTORA**

DIPLOMSKI RAD

MENTOR:

Doc. dr. sc. Petar Matić

STUDENT:

Matea Čović

(MB: 0171261887)

SPLIT, 2019.

SAŽETAK

Cilj rada je formirati prvo matematički, a potom i simulacijski model trofaznog kaveznog asinkronog motora u zamjenskom dvoosnom sustavu. Ulazna varijabla modela je napon napajanja, a izlazna varijabla je brzina vrtnje osovine motora. Pored brzine vrtnje, model omogućava snimanje i ostalih relevantnih varijabli, poput: razvijenog momenta te struja statora i rotora. Model omogućava analizu utjecaja promjene momenta tereta priključenog na osovinu motora na relevantne varijable motora, brzinu vrtnje osovine te struju statora. Simulacijski model je formiran u Simulinku, a kako bi se utvrdila njegova ispravnost promatran je rad motora pri promjeni ulaznih parametara. Na temelju dobivenih simulacija izlaznih signala doneseni su zaključci o radu modeliranog motora. Formirani model može poslužiti pri projektiranju samog motora, ali i sustava automatske regulacije brzine vrtnje.

Ključne riječi: *trofazni asinkroni motor, matematički model, simulacijski model, dvoosni sustav, MATLAB/Simulink*

ABSTRACT

The aim of this study is firstly to form the mathematical model and then the simulation model of the three-phase squirrel cage asynchronous motor in a substitutional biaxial system. The input variable of the model is the supply voltage and the output variable is the speed of rotation. In addition, the model enables recording of other relevant variables, such as torque, stator and rotor currents. This model allows the analysis of the load change impact on the relevant engine variables, the shaft rotation speed and the stator current. The simulation model was formed in Simulink and in order to determine its accuracy, engine operation was observed through changes of its input parameters. According to simulations of output parameters operation of the modelled engine was observed. In conclusion, formed model can be used to design the engine itself as well as to design the automatic speed control system.

Keywords: *three-phase asynchronous motor, mathematical model, simulation model, biaxial system, Matlab/Simulink*

SADRŽAJ

1. UVOD	1
2. TROFAZNI ASINKRONI MOTOR.....	3
2.1. GRAĐA ASINKRONIH MOTORA	3
2.2. OSNOVE RADA TROFAZNOG KAVEZNOG ASINKRONOG MOTORA.	7
2.3. PRIMJENA TROFAZNIH ASINKRONIH MOTORA (NA BRODOVIMA).	15
3. MATEMATIČKI MODEL TROFAZNOG ASINKSORNOG MOTORA U DVOOSNOM SUSTAVU.....	17
3.1. ZAMJENSKI DVOOSNI SUSTAV	19
3.2. MATEMATIČKI MODEL MOTORA	21
4. SIMULACIJSKI MODEL MOTORA U MATLAB/SIMULINKU	27
4.1. MATLAB/SIMULINK PROGRAMSKO OKRUŽENJE.....	27
4.2. SIMULACIJSKI MODEL MOTORA U MATLAB/SIMULINKU	28
4.3. REZULTATI SIMULACIJE	42
ZAKLJUČAK	52
LITERATURA	53
POPIS TABLICA	54
POPIS ILUSTRACIJA	55
POPIS KRATICA.....	57

1. UVOD

Trofazni asinkroni motor je izumio Nikola Tesla 80-ih godina 19. stoljeća. Otkrivši okretno magnetsko polje, dobio je ideju za proizvodnju motora koji će raditi upravo na tom principu. Trofazni asinkroni motor s kaveznim rotorom je najjednostavniji elektromotor čija je funkcija pretvaranje električne energije u mehaničku. Zbog svoje jednostavnosti i robusnosti postao je vodeći elektromotor s primjenom na kopnu i brodu.

Dva glavna dijela trofaznog asinkronog motora su stator i rotor. Stator se proizvodi u obliku šupljeg valjka unutar kojeg se nalazi rotor koji nema direktnu električnu vezu s mrežom i statorom. Stator se povezuje na izmjeničnu trofaznu mrežu što uzrokuje protjecanje struje kroz statorski namot. Ta struja stvara okretno magnetsko polje u zračnom rasporu koje rotira sinkronom brzinom. Tada polje presijeca vodiče rotorskog namota što inducira napon na vodičima rotora koji zatim tjera struju kroz te vodiče. Da bi se inducirao napon u rotorskim vodičima treba postojati razlika u brzini okretanja magnetskog polja i rotora, zbog čega je i dobio naziv asinkroni.

Osnovni zadatak ovog rada je na osnovu diferencijalnih jednadžbi izvedenih na temelju sheme trofaznog kaveznog asinkronog motora modelirati taj motor u programskom okruženju MATLAB/Simulink. Da bi se dobile potrebne jednadžbe potrebno je trofazni model motora svesti na zamjenski dvoosni dq0 model pri čemu fizikalna svojstva motora moraju ostati nepromijenjena. Da bi se provjerila ispravnost i proučila rad dobivenog modela u Simulinku, promatra se ponašanje željenih izlaznih parametara pri promjenama ulaznog trofaznog napona napajanja, frekvencije napajanja i tereta.

Pored uvoda koji predstavlja prvo poglavlje, rad je podijeljen na pet poglavlja.

U drugom poglavlju rada opisane su osnovne karakteristike motora, njegova građa te princip rada. Također su spomenute neke od primjena na brodovima.

U trećem poglavlju je trofazni model sveden na zamjenski dvoosni model. Na temelju sheme dvoosnog modela motora izvedene su sve potrebne diferencijalne jednačbe za kreiranje modela motora.

U četvrtom poglavlju je modeliran motor u Simulinku na temelju prethodno izvedenih diferencijalnih jednačbi. Kako bih provjerila ispravnost kreiranog modela, promatrani su različite izlazne varijable pri promjeni ulaznih varijabli kako bi se ponašanje modela usporedilo s teorijskim znanjima o asinkronom motoru.

Temeljem rezultata simulacije i teorijskog razmatranja, iznesen je zaključak o kreiranom modelu u petom poglavlju ovog rada.

2. TROFAZNI ASINKRONI MOTOR

Trofazni asinkroni motor je najjednostavniji elektromotor koji pretvara električnu energiju u mehaničku. Ime asinkroni je dobio po tome što brzina okretnog magnetskog polja statora nije nikada ista brzini okretanja rotora, odnosno po tome što ne radi u sinkronizmu. Zove se i indukcijski zato što se energija iz statora prenosi na rotor elektromagnetskim putem, tj. indukcijom. Dakle, ne postoji električna veza između statora i rotora niti između rotora i vanjske mreže. Snage ovih motora mogu doseći i nekoliko desetaka MW.

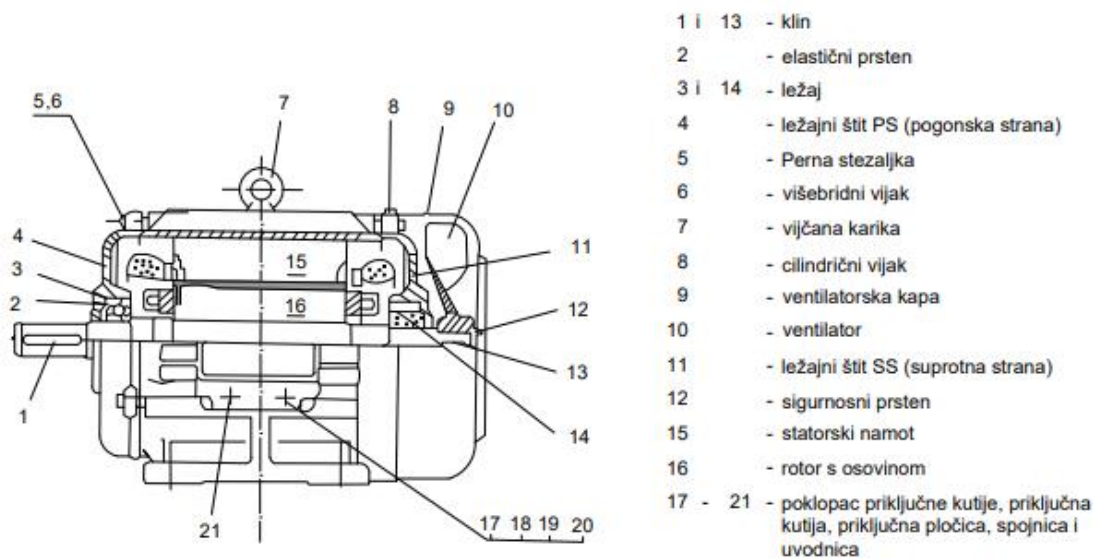
Razlikuje se u odnosu na sinkroni motor upravo po tome što mu se rotor ne napaja strujom iz vanjskog izvora. Primarni namot se nalazi na statoru koji se spaja na mrežu te se struje u rotoru induciraju okretnim poljem statora. Da bi okretno polje induciralo napone u vodičima rotora (sekundarni namot), treba postojati neka relativna brzina između okretnog polja i rotora. Kada bi njihove brzine vrtnje bile jednake, u rotoru se ne bi inducirali naponi, ne bi potekle struje u rotoru te se ne bi razvio moment. Stoga, pri sinkronoj brzini takav motor ne bi mogao pretvarati energiju zbog čega se i naziva asinkroni motor [5].

2.1. GRAĐA ASINKRONIH MOTORA

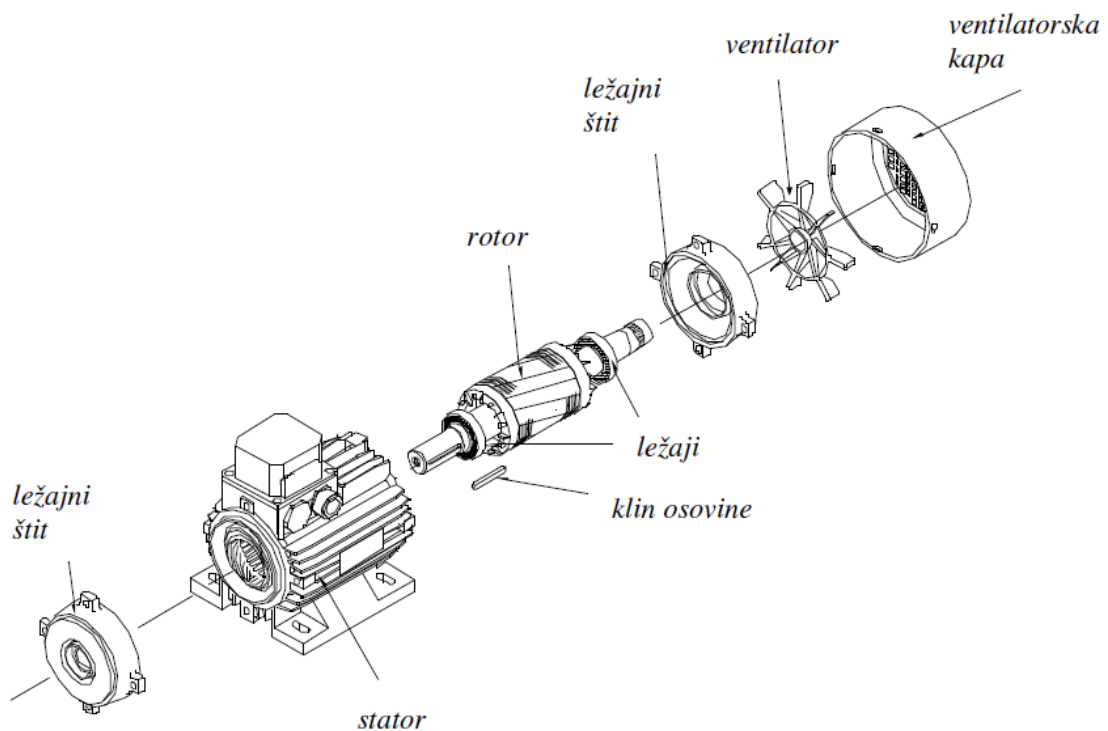
Dva glavna dijela asinkronog motora su stator i rotor uz niz drugih dijelova kao što su klinovi, ležajevi, namoti i ventilator. Detaljan prikaz sastavnih dijelova asinkronog motora je prikazan na slici 1., gdje su svi dijelovi navedeni i označeni brojevima. Na slici 2. su naglašeni svi osnovni mehanički dijelovi motora.

Sastavni dijelovi statora asinkronog motora su statorski paket, statorski namot i kućište. Statorski paket ima oblik šupljeg valjka, uzduž unutarnjeg dijela valjka se nalaze utori u koje se stavlja trofazni namot. Kućište statora se nalazi oko samog statora te služi kao nosač i za zaštitu svih dijelova motora. Vanjska strana kućišta često ima rebra kako bi se povećala površina hlađenja.

Sastavni dijelovi rotora su rotorski paket, rotorski namot i osovina. Rotorski paket se dizajnira u obliku valjka. Uzduž vanjske strane valjka se nalaze utori za smještaj rotorskog namota. Oblici tih utora ovise o vrsti namota [3, 5].



Slika 1. Presjek i sastavni dijelovi trofaznog asinkronog motora [5]



Slika 2. Osnovni mehanički dijelovi stroja [3]

Vrlo bitni sastavni dijelovi asinkronih motora su njegovi namoti. Tehničke vrijednosti motora ovise o izboru i izvedbi namota statora i rotora, a neke od njih su:

- korisnost,
- faktor snage,
- zaletna svojstva,

- preopteretivost,
- zagrijavanje,
- magnetska buka .

Također, pogonska sigurnost i vijek trajanja u velikoj mjeri ovise o kvalitetnoj izvedbi namota.

Statorski trofazni namot, spojen u trokut ili zvijezdu, izrađen je od izoliranih bakrenih ili aluminijskih vodiča te se sastoji od svitaka koji se ulažu u utore. Neki od oblika utora su prikazani na slici 3. napravljenoj prema literaturi [5].



Slika 3. Oblici statorskih utora asinkronog motora [5]

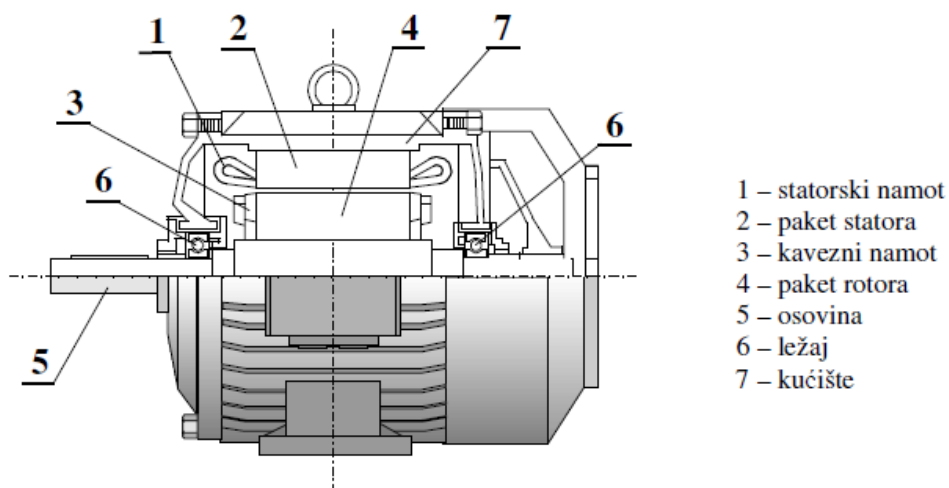
Prema obliku svitaka, namoti mogu biti petljasti ili valoviti, dok prema smještaju u utore jednoslojni ili dvoslojni. Namoti se učvršćuju utorskim klinovima ili kapama, a zatim se natope izolacijskim lakom i osuše. Trofazni asinkroni motori na statoru imaju najčešće dvoslojni trofazni namot petljastog ili valovitog tipa. Kod manjih strojeva statorski namot je napravljen od okrugle žice (usipni namot) s velikim brojem zavoja, dok kod većih strojeva statorski namot ima mali broj zavoja i napravljen je od profilnih vodiča. Više namota se ugrađuje u motore za koje je potrebno više različitih brzina. Namoti za svaku brzinu (polaritet) mogu biti smješteni u iste utore ili svaki u zasebne utore. Također se ponekad koristi samo jedan, prespojivi namot koji se prespaja na 2 ili više polariteta.

Krajevi statorskih namota se spajaju na priključnu kutiju motora. Prema standardu Međunarodne elektrotehničke komisije (engl. *International Electrotechnical Commission* - IEC), normalni položaj priključne kutije je na desnoj strani motora, gledano s pogonske strane. Normalne priključne kutije su potpuno zatvorene poklopcem te imaju jedan ili dva otvora s uvodnicima za priključak. Proizvođači asinkronih motora posebnu pozornost poklanjaju pravilnoj izradi

priključnih stezaljki, upravo iz razloga što najveći broj kvarova nastaje u priključnoj kutiji [5].

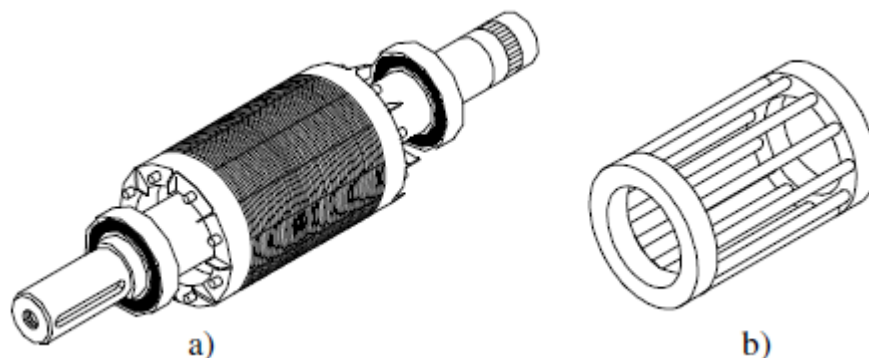
Rotorski namoti se prema izvedbi dijele na kavezne i kolutne. Kolutni asinkroni motor se uglavnom gradi kao trofazni. Rotorski namot je izveden po istim načelima kao što je izveden i statorski dio, te je broj faza i broj pari polova statorskog i rotorskog namota jednak. S obzirom da asinkroni kolutni motor nije tema ovoga rada, neće se spominjati u nastavku.

Kavezni motor je druga osnovna izvedba asinkronog motora te je detaljnije objašnjen u ostatku rada. Na slici 4. prikazan je uzdužni presjek takvog motora [3].



Slika 4. Uzdužni presjek gornjeg dijela asinkronog kaveznog motora [3]

U svakom utoru rotora ima po jedan vodič u obliku štapa, ti štapovi su sa svake strane rotora kratko spojeni prstenovima te čine višefazni rotorski namot. Takav namot izgleda poput kaveza ako se odstrani željezna jezgra zbog čega je i dobio naziv kavezni asinkroni motor [3].



Slika 5. Kavezni rotor asinkronog motora a) rotor b) kavez [3]

Svaki štap predstavlja jednu fazu. Broj faza rotora m_r jednak je broju rotorskih utora Q_r kao što je prikazano formulom (1).

$$m_r = Q_r \quad (1)$$

Jedan štap iznosi pola zavoja, stoga je broj zavoja u namotu svake faze rotora N_r jednak:

$$N_r = \frac{1}{2} \quad (2)$$

S obzirom da su utori jednoliko raspoređeni po obodu i da su štapovi međusobno jednaki, namot je simetričan. On u okretnom polju stvara simetričan višefazni sustav induciranih napona i struja što je nužan uvjet za stvaranje momenta. Nadalje, dok je namot simetričan, broj faza može biti proizvoljan [3].

2.2. OSNOVE RADA TROFAZNOG KAVEZNOG ASINKRONOG MOTORA

Prema literaturi [2, 5], priključenjem statorskog namota na izmjeničnu trofaznu mrežu, proteći će trofazna izmjenična struja kroz statorski namot koja stvara okretno magnetsko polje u zračnom rasporu koje rotira sinkronom brzinom. To polje presijeca vodiče statorskog i rotorskog namota što rezultira induciranje napona u vodičima statora i rotora. Inducirani napon u rotorskom namotu tjera struju kroz vodiče rotora. Uvjet nastanka tih struja je taj da namoti rotora moraju biti zatvoreni strujni krugovi te namot mora biti višefazan da bi te struje rotorskom namotu dale okretno protjecanje. Interakcija rotorskih struja i okretnog magnetskog

polja stvara silu na vodiče rotora koje zakreću rotor u smjeru okretnog magnetskog polja.

Da bi se postigao simetričan višefazni sustav, broj faza rotora i statora ne treba biti jednak, već namot treba biti raspoređen simetrično te broj polova statorskog i rotorskog namota mora biti jednak.

U slučaju da su namoti rotora zatvoreni strujni krugovi, tada inducirani naponi protjeraju u rotoru struje koje nisu u fazi s naponom. Struja svake faze zaostaje za naponom za kut φ_2 koji ovisi o odnosu reaktancije i radnom otporu rotorskog namota, te iznosi:

$$I_2 = \frac{E_2}{Z_2} = \frac{E_2}{\sqrt{R_2^2 + X_{\sigma 2}^2}} \quad (3)$$

gdje je:

E_2 inducirani napon u rotorskom namotu

Z_2 impedancija rotorskog namota

R_2 radni otpor rotorskog namota

$X_{\sigma 2}$ rasipna reaktancija rotorskog namota

Ta struja s magnetskim tokom okretnog polja stvara silu u pojedinim vodičima rotora i okretni moment u smjeru vrtnje okretnog polja. Stvoreni moment sila definiran je formulom (4).

$$M = k \cdot I_2 \cdot \Phi \cdot \cos\varphi_2 \quad (4)$$

gdje je:

k konstanta određena konstrukcijom motora

φ_2 kut između struje I_2 i magnetskog toka Φ

Iz formule (4) uočava se da je moment zapravo sila proporcionalna struji I_2 , magnetskom toku Φ te kosinusu kuta pomaka struje i napona rotora.

U trenutku kada se rotor počne okretati, u slučaju da nije zakočen, brzina rotora počne rasti i približavati se sinkronoj brzini vrtnje kojom se okreće magnetsko polje. Ta sinkrona brzina je definirana sljedećom formulom (5).

$$n_s = \frac{60 \cdot f}{p} \quad (5)$$

gdje je:

f frekvencija napona mreže

p broj pari polova motora

Klizanje (s) nastaje kao posljedica zaostajanja rotora za okretnim magnetskim poljem. Povećanjem same brzine vrtnje rotora smanjuje se zaostajanje rotora za okretnim poljem. Rezultat toga je smanjenje brzine kojom okretno polje siječe vodiče u rotorskim utorima i smanjenje samog klizanja koje je definirano formulom (6) te se izražava u postocima.

$$s = \frac{n_s - n}{n_s} = \frac{\Delta n}{n_s}; \quad s\% = \frac{n_s - n}{n_s} \cdot 100 \quad (6)$$

Kada je rotor u stanju mirovanja ($n = 0$) klizanje je jednako jedan ($s = 1$). Klizanje je jednako nuli ($s = 0$) kada se rotor vrti sinkronom brzinom ($n = n_s$), odnosno, kada je brzina okretanja rotora jednaka brzini okretanja okretnog magnetskog polja. S obzirom da asinkroni motor nikada ne postigne sinkronu brzinu vrtnje ni samo klizanje nikada ne doseže vrijednost nula. S povećanjem brzine približava se nuli, ali nikada ne dosegne tu vrijednost. U slučaju kada bi se rotor vrtio sinkronom brzinom nestala bi razlika između njihovih brzina te magnetske silnice ne bi presijecale vodiče rotorskog namota. Zbog toga više ne bi bilo induciranog napona u rotorskom namotu, što znači da kroz vodiče rotora ne bi tekla struja koja bi stvorila silu i okretni moment koji su potrebni za okretanje rotora. Iz čega je vidljivo da asinkroni motor ne može raditi pri sinkronoj brzini vrtnje.

Pomoću parametra klizanja može se definirati cijelo pogonsko stanje asinkronog motora, odnosno, mogu se definirati sljedeći parametri [5, 8]:

- brzina vrtnje,
- frekvencija,

- napon,
- struja.

Kada je rotor u stanju mirovanja, frekvencija induciranog napona u rotoru f_2 jednaka je statorskoj frekvenciji f_1 koja je definirana trofaznim izvorom. Kada se rotor vrti u smjeru okretnog magnetskog polja, frekvencija rotora f_2 pada proporcionalno s klizanjem kao što je definirano formulom (7).

$$f_2 = s \cdot f_1 \quad (7)$$

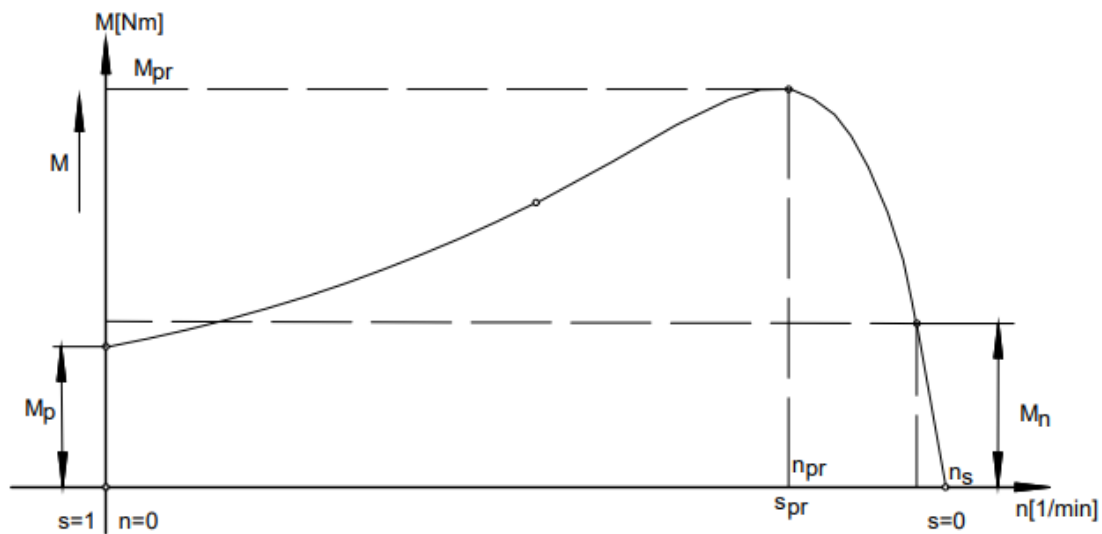
Prema literaturi [5], inducirani napon rotora i njegova frekvencija izravno su proporcionalni klizanju. Pri povećanju brzine vrtnje opada vrijednost klizanja, a samim time i vrijednost napona rotora. Pad napona rezultira padom struje te okretnog momenta motora. Motor će povećavati brzinu sve dok se pri određenom klizanju ne izjednače moment motora M i moment tereta M_t te se uspostavi ravnoteža.

Momentna karakteristika motora, koja je prikazana na slici 6. nacrtanoj prema literaturi [5], pokazuje ovisnost mijenjanja okretnog momenta s promjenom brzine vrtnje i klizanja motora. Kada se motor priključi na napon ($n = 0$, $s = 1$), on razvija potezni (pokretni) moment M_p koji pokrene rotor. Zalet motora počinje pokretanjem rotora iz stanja mirovanja te s porastom brzine raste i moment motora. Moment motora raste do vrijednosti M_{pr} koja se naziva maksimalni (pokretni) moment vrtnje. U točki M_{pr} motor prelazi iz područja zaleta u područje stacionarnog pogona, u kojem je rad asinkronog motora najstabilniji. U stabilnom stanju, brzina vrtnje mijenja se s promjenom opterećenja. Porastom brzine vrtnje, moment motora opada do vrijednosti nula. Pri većim brzinama rotora, moment se naglo smanjuje. Kada moment dostigne vrijednost nula, motor poprima sinkronu brzinu. Oznakom M_n je prikazan nazivni moment motora. Do trenutka postizanja maksimalnog momenta, motor radi u nestabilnom stanju. Nakon trenutka postizanja maksimalnog momenta, motor prelazi u stabilno stanje rada [5].

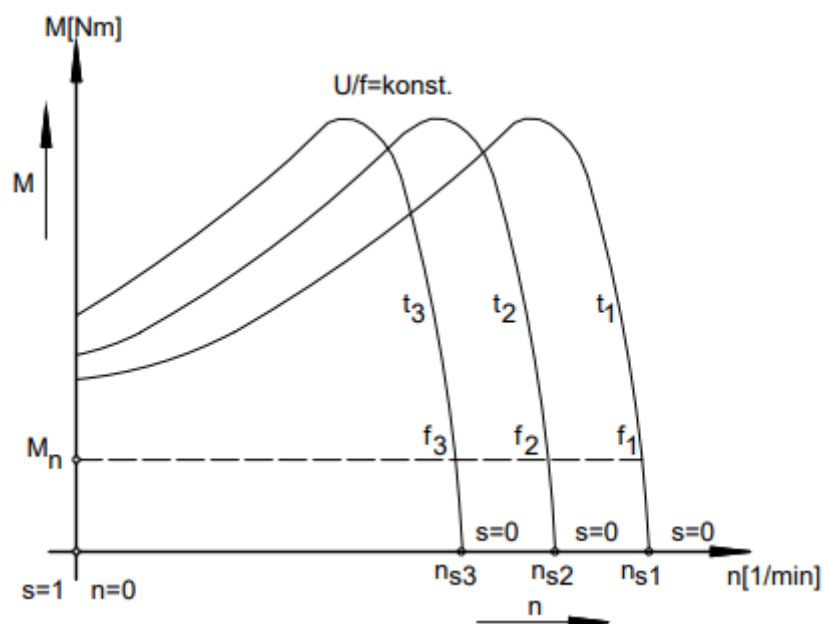
Formulom (8) prikazana je jednadžba momenta asinkronog motora, poznata kao Klossova jednadžba [3].

$$M = \frac{2M_{pr}}{\frac{s_{pr}}{s} + \frac{s}{s_{pr}}} \quad (8)$$

Na slici 7., nacrtanoj na temelju literature [5], prikazana je momentna karakteristika motora pri promjeni napona i frekvencije napajanja. Na slici 7. vrijedi da je $f_1 > f_2 > f_3$. Vidljivo je da pri manjim frekvencijama potezni moment je veći te je praktično moguće postići maksimalni moment.

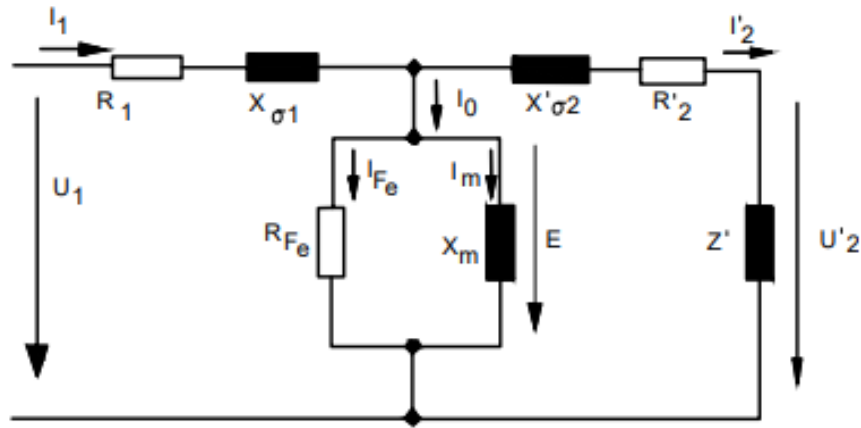


Slika 6. Momentna karakteristika trofaznog asinkronog motora [5]



Slika 7. Momentna karakteristika trofaznog kaveznog asinkronog motora pri promjeni frekvencije i napona [5]

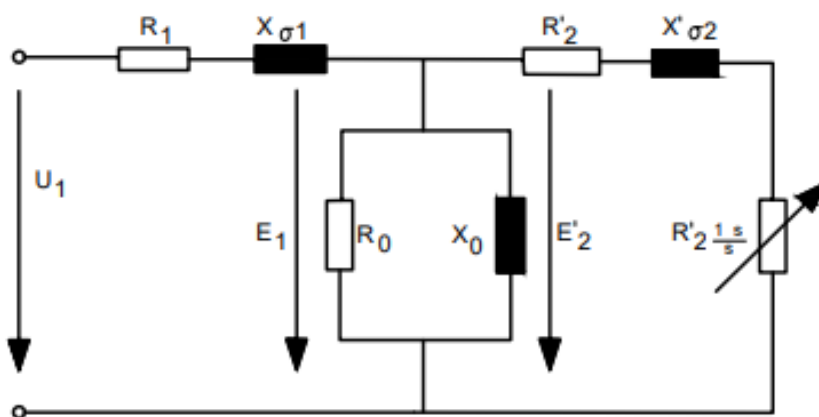
Na slici 8. napravljenoj prema literaturi [5] prikazana je nadomjesna shema jednofaznog realnog transformatora. Prema [5], asinkroni motor zapravo je transformator te za njega, u stanju mirovanja, vrijedi ista shema kao i za transformator.



Slika 8. Nadomjesna shema jednofaznog realnog transformatora [5]

Da bi se dobila nadomjesna shema asinkronog motora, potrebno je za djelatni otpor rotorskog namota unijeti vrijednost $R_2 \neq s$. S obzirom da je stvarni otpor rotorskog namota R_2 , potrebno je nadodati fiktivni otpor R_{2f} koji je zadan formulom (9) te prikazan na slici 9. napravljenoj prema literaturi [5].

$$R_{2f} = \frac{R_2}{s} - R_2 = R_2 \cdot \frac{1-s}{s} \quad (9)$$



Slika 9. Nadomjesna shema asinkronog kaveznog motora [5]

gdje su:

- U_1 napon napajanja (mreže)
- R_1 radni otpor statora
- $X_{\sigma 1}$ rasipna reaktancija statora
- E_1 inducirani napon statora
- R_0 radni otpor gubitaka u željezu
- X_0 reaktancija koja predstavlja glavni tok
- E_2 inducirani napon rotora
- R_2 radni otpor rotora
- $X_{\sigma 2}$ rasipna reaktancija rotora

Iznos omjera induciranog napona statora i rotora ovisan je o frekvenciji, broju zavoja statorskog i rotorskog namota te namotnim faktorima statora i rotora kao što je prikazano u formuli (10).

$$\frac{E_1}{E_2} = \frac{4,44 \cdot \Phi \cdot f_1 \cdot N_1 \cdot \xi_1}{4,44 \cdot \Phi \cdot f_2 \cdot N_2 \cdot \xi_2} = \frac{N_1 \cdot \xi_1}{s \cdot N_2 \cdot \xi_2} \quad (10)$$

gdje su:

- N_1 broj zavoja statorskog namota
- N_2 broj zavoja rotorskog namota
- ξ_1 namotni faktor statora
- ξ_2 namotni faktor rotora

U slučaju kada rotor miruje ($s = 1$), rotorski napon tada je definiran formulom (11).

$$E_{20} = 4,44 \cdot \Phi \cdot f_1 \cdot N_2 \cdot \xi_2 \quad (11)$$

Iz formula (9) – (10) dobiva se odnos prikazan formulom (12).

$$\frac{E_{20}}{E_1} = \frac{N_2 \cdot \xi_2}{N_1 \cdot \xi_1} \quad (12)$$

S obzirom da je inducirani napon na rotoru proporcionalan frekvenciji u rotoru, pri klizanju s će iznositi:

$$E_2 = s \cdot E_{20} \quad (13)$$

Pri mijenjanju frekvencije rotora mijenja se i induktivni otpor rotora $X_{\sigma 2s}$ prema formuli (14).

$$X_{\sigma 2s} = 2 \cdot \pi \cdot f_2 \cdot L_{\sigma 2} = 2 \cdot \pi \cdot s \cdot f_1 \cdot L_{\sigma 2} = s \cdot X_{\sigma 2} \quad (14)$$

gdje je:

$L_{\sigma 2}$ induktivitet rotora

$X_{\sigma 2}$ induktivni otpor rotora u stanju mirovanja rotora

Za struju u rotorskom namotu, pri nekom opterećenju i klizanju, vrijedi formula (15).

$$I_2 = \frac{s \cdot E_{20}}{\sqrt{R_2^2 + (s \cdot X_{\sigma 2}^2)^2}} \quad (15)$$

Kada se formula (15) podijeli s klizanjem s , dobije se ekvivalentni izraz prikazan formulom (16). U njemu je vidljivo da pri zamjeni vrijednosti djelatnog otpora R_2 s $\frac{R_2}{s}$, dobije se ista vrijednost struje u mirujućem stanju kao i u stvarnom pogonskom stanju pri klizanju s .

$$I_2 = \frac{E_{20}}{\sqrt{\left(\frac{R_2}{s}\right)^2 + X_{\sigma 2}^2}} \quad (16)$$

Kada bi se usporedila zaostajanja fazora struje I_2 za naponom E_2 , za rotor u vrtnji, dobije se formula (17), a za rotor u mirovanju formula (18).

$$\operatorname{tg} \varphi_2 = \frac{s \cdot X_{\sigma 2}}{R_2} \quad (17)$$

$$\operatorname{tg} \varphi_2 = \frac{X_{\sigma 2}}{\frac{R_2}{s}} = \frac{s \cdot X_{\sigma 2}}{R_2} \quad (18)$$

Kutovi zaustavljanja φ_2 , se ne razlikuju dok frekvencije rotorske struje jesu, ali ta razlika ne utječe na snagu niti na moment vrtnje.

2.3. PRIMJENA TROFAZNIH ASINKRONIH MOTORA (NA BRODOVIMA)

Trofazni asinkroni motori imaju široku primjenu kako na kopnu tako i na brodovima. Proizvode se kao motori manjih i srednjih snaga, no postoje i posebne verzije sa snagama i do nekoliko MW.

Najčešće su korišteni motori na brodovima zbog niza prednosti od kojih su neke:

- jeftini su,
- robusni,
- nisu velikih dimenzija i težine,
- ne zahtijevaju velika održavanja,
- imaju dobru regulaciju topline,
- imaju visoku učinkovitost pri pretvorbi električne energije u mehaničku,
- nemaju četkice zbog čega postoji manja vjerojatnost nastanka iskre,
- zbog kaveznog oblika rotora zahtijevaju manje materijala što rezultira manjim gubitcima u bakru.

Međutim, imaju i negativne strane koje su premostive što je vidljivo u njihovoj širokoj primjeni, a neke od njih su:

- crpe dosta energije pri pokretanju,
- osjetljivi su na fluktuaciju mreže napajanja,
- imaju visoku startnu struju i slab startni okretni moment.

Neke od primjena u trofaznim sustavima na brodovima su za pogon:

- brodskih vitala (sidrena, teretna i pritezna),
- pumpi,
- ventilatora,
- kompresora,
- centrifuga,
- tokarskih strojeva,
- dizalica.

Kod raznih vrsta vitala koriste se zbog njihove jednostavnosti i robusnosti. Također, u praksi je pokazano da za rad vitala nije potrebna fina regulacija brzine, već za takve pogone potrebna su dva ili tri stupnja brzine za sve radne operacije.

S obzirom da su motori za sidrena vitla smještena na palubi, oni su potpuno zatvoreni i zaštićeni zbog mogućnosti prelijevanja mora. Ti motori razvijaju maksimalni moment u početku zaleta te nemaju izražen prekretni moment. Obično zbog opasnosti od preopterećenja imaju ugrađenu termičku zaštitu u 4-polnom namotu.

Novija teretna brodska vitla su znatno automatizirana, zbog čega pripadajući sklopni uređaj osigurava jednostavno posluživanje, postupni zalet motora, kočenje i bestrzajni prijelaz iz jedne u drugu brzinu vrtnje. Toplina koja se razvije u motoru odvodi se posebnim ventilacijskim uređajem koji se najčešće ugradi na motor ili na vitlo te radi sve dok je vitlo u pogonu. U slučaju da se pojavi kvar na ventilaciji motora, rad motora se automatski prekida.

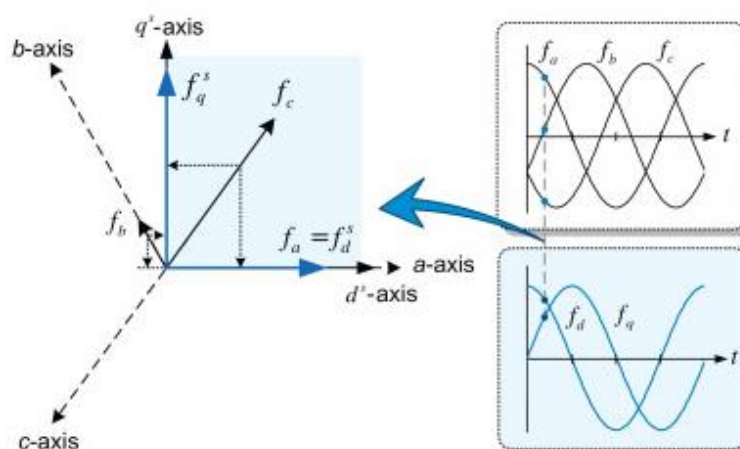
Motori za pritezna vitla moraju imati elektromagnetsku kočnicu za slučaj nestanka napona. Motori pogonskih snaga od 10 do 30 kW koriste se za brzine pritezanja od 10 do 20 m/min.

Za pogon brodskih centrifugalnih, vijčanih i zupčanih pumpi najčešće se koriste elektromotori, a najrasprostranjenije su upravno razne izvedbe trofaznih kavezničkih asinkronih motora [5].

3. MATEMATIČKI MODEL TROFAZNOG ASINKSORNOG MOTORA U DVOOSNOM SUSTAVU

Dvoosni koordinatni sustav koristan je za bolje razumijevanje i analizu električnih strojeva tako što se bez obzira na broj faza, jednačbe mogu svesti na ekvivalentni dvoosni sustav na statoru i rotoru pri čemu fizikalna svojstva moraju ostati nepromijenjena. S obzirom da se induktivitet asinkronog motora mijenja kroz vrijeme, dvoosni sustav značajno pojednostavljuje modeliranje tako što je njegova primjena zapravo aproksimacija koja fiksira položaj rotora u odnosu na namotaje statora preslikavanjem namotaja na istu os.

Da bi trofazni model sveli na dvoosni, potrebno je abc varijable statora i rotora trofaznog modela transformirati u dq0 varijable odgovarajućeg koordinatnog sustava. Svi namoti stroja se smještaju u dvije međusobno okomite osi dq0 koordinatnog sustava kao što je prikazano na slici 10. [1, 8].



Slika 10. Prikaz prijelaza iz trofaznog u zamjenski dvoosni sustav [7]

Zamjenski dq0 sustav je zapravo pojednostavljen postupak modeliranja električnih strojeva zbog reduciranja broja električnih krugova koji se modeliraju na način da se umjesto šest strujnih krugova (od čega su tri faze statora i tri faze rotora) modeliraju četiri (od čega su dvije statorske i dvije rotorske zamjenske faze).

Broj električnih krugova moguće je reducirati pomoću Clarkove transformacije i pomoću Parkove transformacije. Uz Clarkovu transformaciju trofazni sustav se transformira u mirujući dvoosni sustav, tako što se dobiju dvije vremenski promjenjive varijable. Dok se uz Parkovu transformaciju trofazni sustav transformira u rotirajući dvoosni sustav čime se dobiju dvije istosmjerne veličine pri čemu postoje tri mogućnosti [1]:

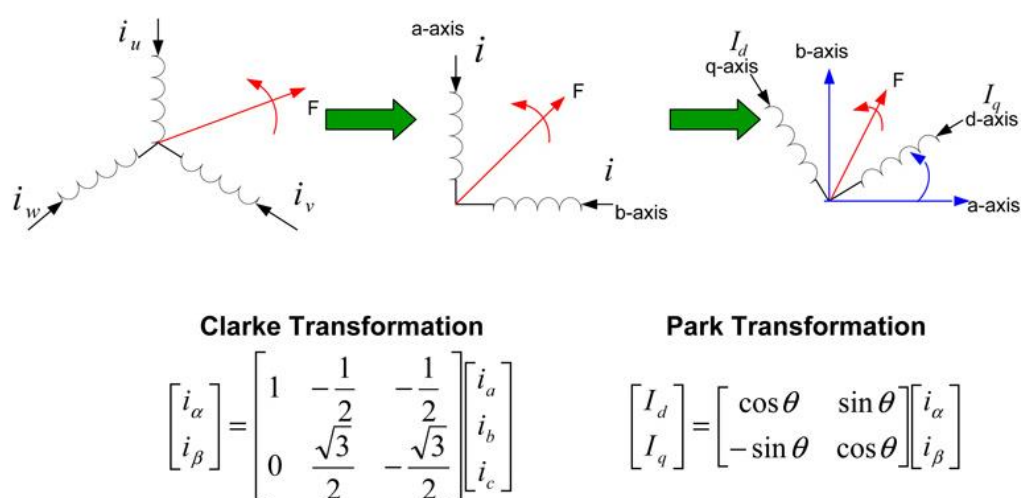
- da je zamjenski dvoosni sustav stacionaran,
- da zamjenski dvoosni sustav rotira sinkronom brzinom ω_s ,
- da zamjenski dvoosni sustav rotira brzinom rotora ω_r .

Za modeliranje asinkronog motora najčešće se koristi druga mogućnost, odnosno da se zamjenski dvoosni sustav rotira sinkronom brzinom.

Transformiranje se odvija u dva koraka, prvi korak je Clarkovom transformacijom vektor i_s transformirati u stacionarni dvoosni sustav $\alpha\beta 0$ zatim slijedi drugi korak u kojem dalje prelazimo u rotirajući $dq0$ sustav. U konačnici, postoje dvije mogućnosti koje oblikuju transformacijsku matricu, a to su:

- da su osi a - α - d poravnate u trenutku $t = 0$ ($\angle = 0^\circ$),
- ili da os d zaostaje 90° u odnosu na a i α u trenutku $t = 0$ ($\angle = 90^\circ$).

Na slici 11. grafički i matrično prikazana su ta dva koraka.



Slika 11. Prikaz prijelaza iz troosnog u dvoosni sustav preko Clarkove i Parkove transformacije pri sinkronoj brzini rotacije ω_s [12]

Transformacija abc u dq0 za $\angle = 0^\circ$ prikazana je formulom (19) te inverzna transformacija dq0 u abc za $\angle = 0^\circ$ formulom (20).

$$\begin{bmatrix} u_d \\ u_q \\ u_0 \end{bmatrix} = \frac{2}{3} \begin{bmatrix} \cos(\omega t) & \cos\left(\omega t - \frac{2\pi}{3}\right) & \cos\left(\omega t + \frac{2\pi}{3}\right) \\ -\sin(\omega t) & -\sin\left(\omega t - \frac{2\pi}{3}\right) & -\sin\left(\omega t + \frac{2\pi}{3}\right) \\ \frac{1}{2} & \frac{1}{2} & \frac{1}{2} \end{bmatrix} \begin{bmatrix} u_a \\ u_b \\ u_c \end{bmatrix} \quad (19)$$

$$\begin{bmatrix} u_a \\ u_b \\ u_c \end{bmatrix} = \begin{bmatrix} \cos(\omega t) & -\sin(\omega t) & 1 \\ \cos\left(\omega t - \frac{2\pi}{3}\right) & -\sin\left(\omega t - \frac{2\pi}{3}\right) & 1 \\ \cos\left(\omega t + \frac{2\pi}{3}\right) & -\sin\left(\omega t + \frac{2\pi}{3}\right) & 1 \end{bmatrix} \begin{bmatrix} u_d \\ u_q \\ u_0 \end{bmatrix} \quad (20)$$

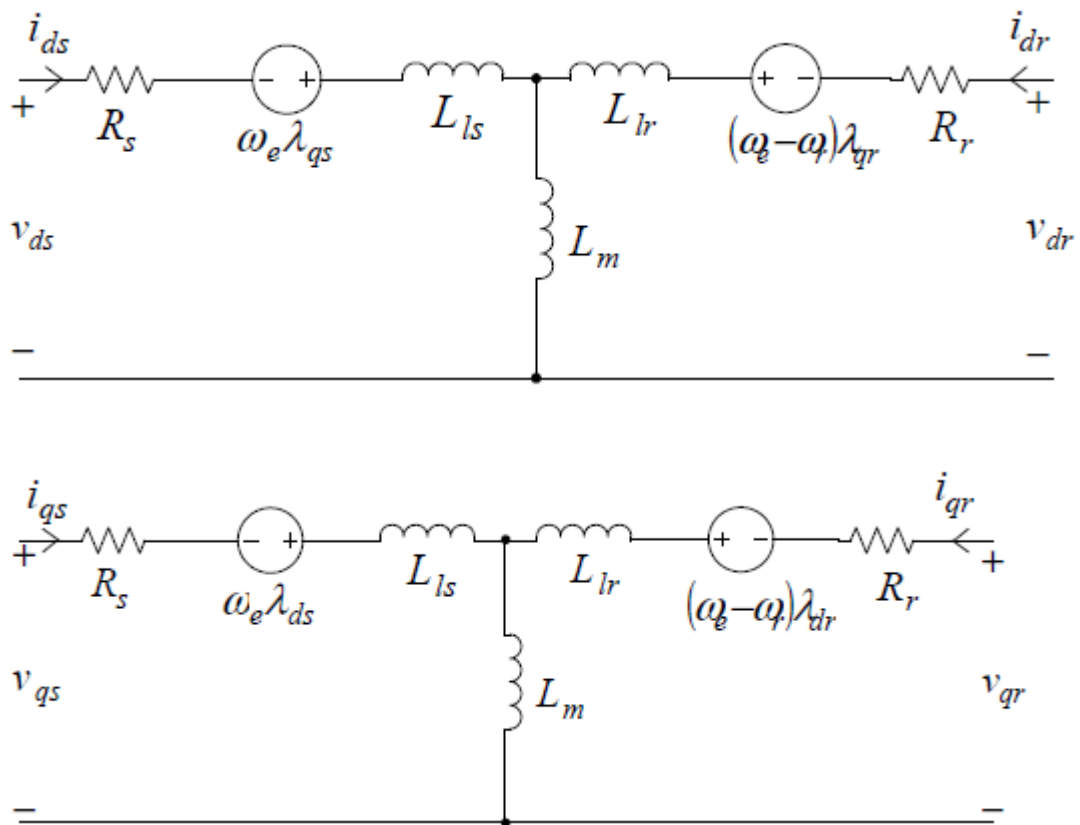
Nadalje, transformacija abc u dq0 za $\angle = 90^\circ$ prikazana je formulom (21) te inverzna transformacija dq0 u abc za $\angle = 90^\circ$ formulom (22).

$$\begin{bmatrix} u_d \\ u_q \\ u_0 \end{bmatrix} = \frac{2}{3} \begin{bmatrix} \sin(\omega t) & -\cos(\omega t) & 0 \\ \cos(\omega t) & \sin(\omega t) & 0 \\ 0 & 0 & 1 \end{bmatrix} \begin{bmatrix} u_a \\ u_b \\ u_c \end{bmatrix} \quad (21)$$

$$\begin{bmatrix} u_a \\ u_b \\ u_c \end{bmatrix} = \begin{bmatrix} \sin(\omega t) & \cos(\omega t) & 1 \\ \sin\left(\omega t - \frac{2\pi}{3}\right) & \cos\left(\omega t - \frac{2\pi}{3}\right) & 1 \\ \sin\left(\omega t + \frac{2\pi}{3}\right) & \cos\left(\omega t + \frac{2\pi}{3}\right) & 1 \end{bmatrix} \begin{bmatrix} u_d \\ u_q \\ u_0 \end{bmatrix} \quad (22)$$

3.1. ZAMJENSKI DVOOSNI SUSTAV

Na slici 12. prikazan je model asinkronog motora koji rotira sinkronom brzinom ω u zamjenskom dq0 sustavu. Nadomjesna shema opisuje događanja u statoru i rotoru kao povezanim električnim krugovima. Kao što je već spomenuto, u dq0 sustavu postoje dvije nadomjesne sheme u kojima sveukupno postoje četiri električna kruga.



Slika 12. Nadomjesna shema zamjenskog dq sustava asinkronog motora koji rotira sinkronom brzinom ω [10]

U zamjenskom dvoosnom sustavu koji je prikazan na slici 12. posebno se modeliraju:

- električni dio motora,
- magnetski tokovi,
- veza između električnog i mehaničkog dijela stroja,
- mehanički dio motora.

Električni dio motora definira odnos ulaznog napona (U_d , U_q) i električne struje statora i rotora (i_{ds} , i_{qs} , i_{dr} , i_{qr}).

Magnetski tokovi statora i rotora (λ_{ds} , λ_{qs} , λ_{dr} , λ_{qr}) predstavljaju poveznicu između ulaznih i izlaznih električnih varijabli.

Veza između električnog i mehaničkog dijela stroja zapravo je veza između električne struje statora i rotora (i_{ds} , i_{qs} , i_{dr} , i_{qr}) te zakretnog momenta motora (T_e).

Mehanički dio motora definira odnos zakretnog momenta (T_e) i brzinu vrtnje (ω).

Tablica 1. Značenje oznaka nadomjesne sheme zamjenskog dq sustava

Oznaka	Značenje
U_{ds}, U_{qs}	Napon statora po osima d i q
U_{dr}, U_{qr}	Napon rotora po osima d i q
i_{ds}, i_{qs}	Struja statora po osima d i q
i_{dr}, i_{qr}	Struja rotora po osima d i q
R_r	Otpor vodiča statora
R_s	Otpor vodiča rotora
L_r	Ukupni induktivitet namotaja rotora
L_s	Ukupni induktivitet namotaja statora
L_{lr}	Rasipni induktivitet namotaja rotora
L_{ls}	Rasipni induktivitet namotaja statora
L_m	Međuinduktivitet
$\lambda_{ds}, \lambda_{qs}$	Magnetski tok kojeg proizvodi stator d i q faze
$\lambda_{dr}, \lambda_{qr}$	Magnetski tok kojeg proizvodi rotor d i q faze
ω_e	Sinkrona brzina
ω_r	Kružna (kutna) brzina rotora
J	Moment rotacijske inercije
B	Viskozno trenje
T_e	Zakretni moment
T_L	Moment opterećenja
P	Broj polova motora

3.2. MATEMATIČKI MODEL MOTORA

Da bi se dobio matematički model motora potrebno je modelirati, kao što je prethodno spomenuto, električni dio motora, magnetske tokove, vezu između električnog i mehaničkog dijela stroja te mehanički dio motora prema nadomjesnoj shemi prikazanoj na slici 12. Potrebno je izvesti diferencijalne jednadžbe napona, magnetskih tokova, struja, zakretnog momenta i kružne (kutne) brzine rotora. Na temelju tih diferencijalnih jednadžbi u nastavku rada bit će modeliran simulacijski model motora u programskom okruženju MATLAB/Simulink.

Prvi korak je modeliranje električnog dijela asinkronog motora te magnetskih tokova. U tablici 1. objašnjena su značenja svih oznaka nadomjesne sheme zamjenskog dq0 sustava prikazanog na slici 12.

Prema slici 10. definiraju se izrazi za ravnotežne naponske jednadžbe statora (23) i rotora (24) za d fazu.

$$u_{ds} = i_{ds} \cdot R_s + (L_m + L_{ls}) \cdot \frac{di_{ds}}{dt} + L_m \cdot \frac{di_{dr}}{dt} - \omega_e \cdot \lambda_{qs} \quad (23)$$

$$u_{dr} = 0 = i_{dr} \cdot R_r + (L_m + L_{lr}) \cdot \frac{di_{dr}}{dt} + L_m \cdot \frac{di_{ds}}{dt} - (\omega_e - \omega_r) \cdot \lambda_{qr} \quad (24)$$

Kao što je vidljivo u nadomjesnoj shemi, d faza statora napaja se naponom u_{ds} , dok d faza rotora nema vanjski izvor napajanja i zbog toga vrijedi da je $u_{dr} = 0$. Napon u_{ds} se raspoređuje na padove napona na otporu R_s i induktivitetu L_s čija se vrijednost definira formulom (25), dok se inducirani napon na rotoru raspoređuje na padove napona na otporu R_r i induktivitetu L_r za koji vrijedi formula (26).

$$L_s = L_{ls} + L_m \quad (25)$$

$$L_r = L_{lr} + L_m \quad (26)$$

U namotu statora inducira se napon koji ovisi o odabranoj brzini vrtnje dq0 sustava ω_e i toku koji prožima te namotaje λ_{qs} . Struja će poteći rotorom kao posljedica inducirano napona proporcionalnog relativnoj brzini rotora $(\omega_e - \omega_r)$ i toku susjedne faze λ_{qr} .

U dq0 sustavu ne postoji relativna brzina rotorskih namotaja d faze prema toku koji proizvodi statorska faza jer se namotaji nalaze na istoj osi. Zbog toga ne postoji mogućnost da d faza inducira napon u rotorskim namotajima d faze pa se za izračunavanje inducirano napona može uzeti samo tok q faze koji prožima rotorske namotaje d faze λ_{qr} .

Nadalje, na osnovu slike 12. definiraju se izrazi za naponske jednačbe za q fazu.

$$u_{qs} = i_{qs} \cdot R_s + (L_m + L_{ls}) \cdot \frac{di_{qs}}{dt} + L_m \cdot \frac{di_{qr}}{dt} + \omega_e \cdot \lambda_{ds} \quad (27)$$

$$0 = i_{qr} \cdot R_r + (L_m + L_{ls}) \cdot \frac{di_{qr}}{dt} + L_m \cdot \frac{di_{qs}}{dt} + (\omega_e - \omega_r) \cdot \lambda_{dr} \quad (28)$$

Napon na q fazi se inducira različitim predznakom u odnosu na d fazu zbog čega se napon u q fazi suprotstavlja narinutom naponu, dok napon u d fazi podupire protjecanje struje narinutog izvora.

Vrijednost magnetskog toka izračunava se prema formuli (30) koja se dobiva na temelju formule (29).

$$\lambda = L \cdot i \quad (29)$$

$$\lambda_{ds} = (L_{ls} + L_m) \cdot i_{ds} + L_m \cdot i_{dr} \quad (30)$$

Kao što je vidljivo u formuli (30), magnetski tok kojeg proizvodi stator d faze je posljedica protjecanja struje statora i_{ds} kroz ukupni induktivitet $L_{ls} + L_m$. Tom toku također doprinosi struja rotora i_{dr} iste faze posredstvom međuinduktiviteta. Na temelju formule magnetskog toka kojeg proizvodi stator na d fazi, dobivaju se izrazi za ostale magnetske tokove navedene u tablici 1.

$$\lambda_{qs} = (L_{ls} + L_m) \cdot i_{qs} + L_m \cdot i_{qr} \quad (31)$$

$$\lambda_{dr} = (L_{ls} + L_m) \cdot i_{dr} + L_m \cdot i_{ds} \quad (32)$$

$$\lambda_{qr} = (L_{ls} + L_m) \cdot i_{qr} + L_m \cdot i_{qs} \quad (33)$$

Imajući na umu formule (25) – (26), kombinacijom formula (30) – (32) te kombinacijom formula (31) – (33) jednačbe struja se mogu izraziti kao funkcije pripadajućeg induktiviteta i magnetskog toka.

$$i_{ds} = \frac{L_r}{L_r \cdot L_s - L_m^2} \cdot \lambda_{ds} - \frac{L_m}{L_r \cdot L_s - L_m^2} \cdot \lambda_{dr} \quad (34)$$

$$i_{dr} = \frac{L_s}{L_r \cdot L_s - L_m^2} \cdot \lambda_{dr} - \frac{L_m}{L_r \cdot L_s - L_m^2} \cdot \lambda_{ds} \quad (35)$$

$$i_{qs} = \frac{L_r}{L_r \cdot L_s - L_m^2} \cdot \lambda_{qs} - \frac{L_m}{L_r \cdot L_s - L_m^2} \cdot \lambda_{qr} \quad (36)$$

$$i_{qr} = \frac{L_s}{L_r \cdot L_s - L_m^2} \cdot \lambda_{qr} - \frac{L_m}{L_r \cdot L_s - L_m^2} \cdot \lambda_{qs} \quad (37)$$

Dalje, uvrštavanjem izraza za struje u naponske jednačbe dobivaju se diferencijalne jednačbe magnetskih tokova prikazane u sljedećim formulama.

$$u_{ds} = i_{ds} \cdot R_s + L_s \cdot \frac{di_{ds}}{dt} + L_m \cdot \frac{di_{dr}}{dt} - \omega_e \cdot \lambda_{qs} \quad (38)$$

$$0 = i_{dr} \cdot R_r + L_r \cdot \frac{di_{dr}}{dt} + L_m \cdot \frac{di_{ds}}{dt} - (\omega_e - \omega_r) \cdot \lambda_{qr} \quad (39)$$

$$u_{qs} = i_{qs} \cdot R_s + L_s \cdot \frac{di_{qs}}{dt} + L_m \cdot \frac{di_{qr}}{dt} + \omega_e \cdot \lambda_{ds} \quad (40)$$

$$0 = i_{qr} \cdot R_r + L_r \cdot \frac{di_{qr}}{dt} + L_m \cdot \frac{di_{qs}}{dt} + (\omega_e - \omega_r) \cdot \lambda_{dr} \quad (41)$$

Ovaj korak je bitan da bi se izbjeglo postojanje derivacija dviju različitih varijabli u diferencijalnoj jednačbi. Kada se u formule (38) – (41) uvrste formule (25) – (26) dobivaju se sljedeće:

$$u_{ds} = \frac{L_r \cdot R_s}{L_r \cdot L_s - L_m^2} \cdot \lambda_{ds} - \frac{L_m \cdot R_s}{L_r \cdot L_s - L_m^2} \cdot \lambda_{dr} + \frac{d\lambda_{ds}}{dt} - \omega_e \cdot \lambda_{qs} \quad (42)$$

$$0 = \frac{L_s \cdot R_r}{L_r \cdot L_s - L_m^2} \cdot \lambda_{dr} - \frac{L_m \cdot R_r}{L_r \cdot L_s - L_m^2} \cdot \lambda_{ds} + \frac{d\lambda_{dr}}{dt} - (\omega_e - \omega_r) \cdot \lambda_{qr} \quad (43)$$

$$u_{qs} = \frac{L_r \cdot R_s}{L_r \cdot L_s - L_m^2} \cdot \lambda_{qs} - \frac{L_m \cdot R_s}{L_r \cdot L_s - L_m^2} \cdot \lambda_{qr} + \frac{d\lambda_{qs}}{dt} + \omega_e \cdot \lambda_{ds} \quad (44)$$

$$0 = \frac{L_s \cdot R_r}{L_r \cdot L_s - L_m^2} \cdot \lambda_{qr} - \frac{L_m \cdot R_r}{L_r \cdot L_s - L_m^2} \cdot \lambda_{qs} + \frac{d\lambda_{qr}}{dt} + (\omega_e - \omega_r) \cdot \lambda_{dr} \quad (45)$$

Dalje se uvrštava formula (46) u formule (42) – (45).

$$M = L_r L_s - L_m^2 \quad (46)$$

Nakon sređivanja izraza dobiju se finalne diferencijalne jednačbe za realizaciju magnetskih tokova u Simulinku.

$$\frac{d\lambda_{ds}}{dt} = u_{ds} - \frac{L_r \cdot R_s}{M} \cdot \lambda_{ds} + \frac{L_m \cdot R_s}{M} \cdot \lambda_{dr} + \omega_e \cdot \lambda_{qs} \quad (47)$$

$$\frac{d\lambda_{dr}}{dt} = \frac{-L_s \cdot R_r}{M} \cdot \lambda_{dr} + \frac{L_m \cdot R_r}{M} \cdot \lambda_{ds} + (\omega_e - \omega_r) \cdot \lambda_{qr} \quad (48)$$

$$\frac{d\lambda_{qs}}{dt} = u_{qs} - \frac{L_r \cdot R_s}{M} \cdot \lambda_{qs} + \frac{L_m \cdot R_s}{M} \cdot \lambda_{qr} - \omega_e \cdot \lambda_{ds} \quad (49)$$

$$\frac{d\lambda_{qr}}{dt} = \frac{-L_s \cdot R_r}{M} \cdot \lambda_{qr} + \frac{L_m \cdot R_r}{M} \cdot \lambda_{qs} - (\omega_e - \omega_r) \cdot \lambda_{dr} \quad (50)$$

Formule (47) – (50) bit će modelirane kao četiri podsustava u Simulinku.

Sljedeći podsustavi koji će biti kreirani u Simulinku realizacije su strujnih jednačbi kao funkcije magnetskih tokova i induktiviteta prikazane formulama (51) – (54) koje se dobivaju uvrštavanjem formule (46) u formule (34) – (37).

$$i_{ds} = \frac{L_r}{M} \cdot \lambda_{ds} - \frac{L_m}{M} \cdot \lambda_{dr} \quad (51)$$

$$i_{dr} = \frac{L_s}{M} \cdot \lambda_{dr} - \frac{L_m}{M} \cdot \lambda_{ds} \quad (52)$$

$$i_{qs} = \frac{L_r}{M} \cdot \lambda_{qs} - \frac{L_m}{M} \cdot \lambda_{qr} \quad (53)$$

$$i_{qr} = \frac{L_s}{M} \cdot \lambda_{qr} - \frac{L_m}{M} \cdot \lambda_{qs} \quad (54)$$

Samim time, modeliranje električnog dijela motora je završeno.

Drugi korak je modeliranje veze između električnog i mehaničkog dijela asinkronog motora, odnosno, modeliranje zakretnog momenta kojeg razvija motor. Formula (55) će tako biti kreirana kao podsustav u Simulinku.

$$T_e = \frac{3}{2} \cdot \frac{P}{2} \cdot L_m [i_{qs} \cdot i_{dr} - i_{ds} \cdot i_{qr}] \quad (55)$$

Treći korak je modeliranje mehaničkog dijela motora, odnosno, modeliranje brzine vrtnje rotora. Brzina vrtnje motora prikazana je diferencijalnom jednačinom u formuli (56) te kao takva bit će kreirana kao podsustav u Simulinku.

$$\begin{aligned} T_e - T_L &= T_J + T_B \\ T_e - T_L &= J \cdot \frac{d\omega_r}{dt} + B \cdot \omega_r \\ \frac{d\omega_r}{dt} &= \frac{1}{J} \cdot (T_e - T_L) - \frac{B}{J} \cdot \omega_r \end{aligned} \quad (56)$$

Trećim i zadnjim korakom gotova je transformacija trofaznog modela asinkronog motora u zamjenski dvoosni dq0 sustav te se pomoću dobivenih diferencijalnih jednačina može kreirati model motora u MATLAB/Simulinku što je prikazano u sljedećem poglavlju.

4. SIMULACIJSKI MODEL MOTORA U MATLAB/SIMULINKU

U ovom poglavlju bit će prikazan programski paket MATLAB/Simulink u kojem će biti modeliran trofazni kavezni asinkroni motor na temelju diferencijalnih jednadžbi izvedenih u poglavlju 3.2.

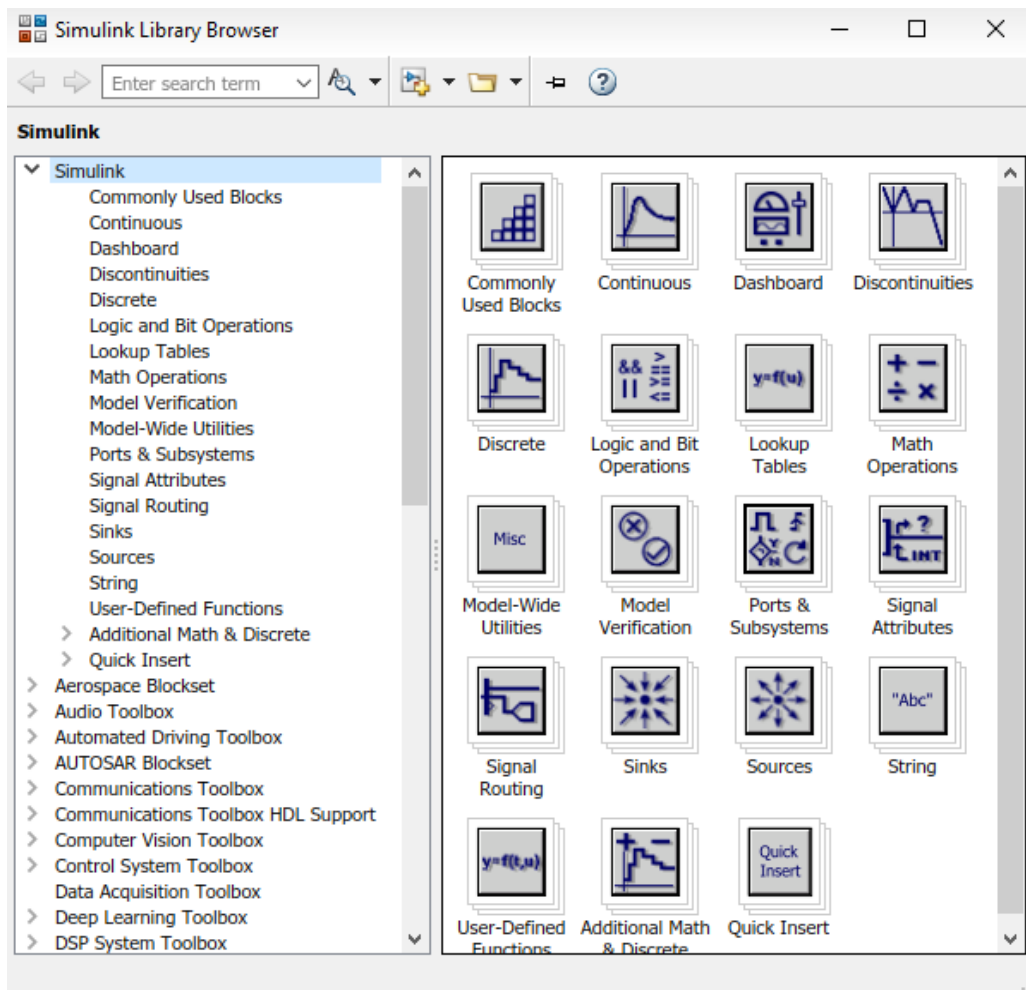
Kreiranom modelu bit će promatrani i prikazani izlazni parametri pri promjeni ulaznog trofaznog napona napajanja, frekvencije napajanja i tereta.

4.1. MATLAB/SIMULINK PROGRAMSKO OKRUŽENJE

Programsko okruženje MATLAB služi za rješavanje različitih matematičkih problema. Prva verzija napisana je krajem 1970. godine na sveučilištima *University of New Mexico* i *Stanford University*. Cilj primjene bio je u matričnoj teoriji, linearnoj algebri i numeričkoj analizi. Danas njegova svojstva daleko nadilaze originalna matrična svojstva tako što je razvijen u interaktivni sustav i programski jezik za opća tehnička i znanstvena izračunavanja.

Osim svog osnovnog sustava ima i brojne programske pakete koji proširuju njegovu primjenu na gotovo sva područja inženjerske djelatnosti poput obrade signala i slike, 2D i 3D grafičkih prikaza, automatskog upravljanja, analizu u vremenskoj i frekvencijskoj domeni te mnoge druge [6].

Simulink je jedan od važnijih paketa MATLAB-a. On omogućuje simulaciju kontinuiranih i diskretnih sustava pomoću funkcijskih blok dijagrama. Pokreće se unutar MATLAB-a zadavanjem naredbe simulink ili odabirom ikone iz alatne trake. Prozor Simulinka prikazan je na slici 13. te sadrži kolekciju svih blokova koji se koriste pri sastavljanju modela. Blokovi su raspoređeni po kategorijama za lakše pronalaženje [6].



Slika 13. Simulink prozor u MATLAB-u

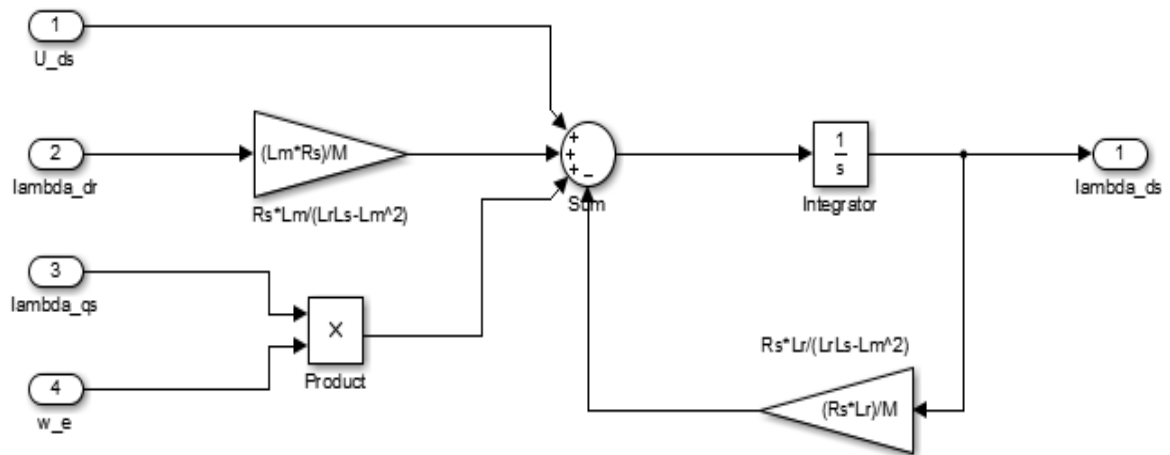
4.2. SIMULACIJSKI MODEL MOTORA U MATLAB/SIMULINKU

Da bi se dobio model trofaznog asinkronog motora u programskom paketu MATLAB potrebno je unutar samog programa otvoriti paket Simulink u kojem će isti biti modeliran.

Kao što je prethodno spomenuto, Simulink ima već postojeće blokove koje je potrebno spojiti prema izvedenim diferencijalnim jednačbama u poglavlju 3.2. Neki od blokova koji će često biti korišteni su integrator, suma, produkt i povećanje.

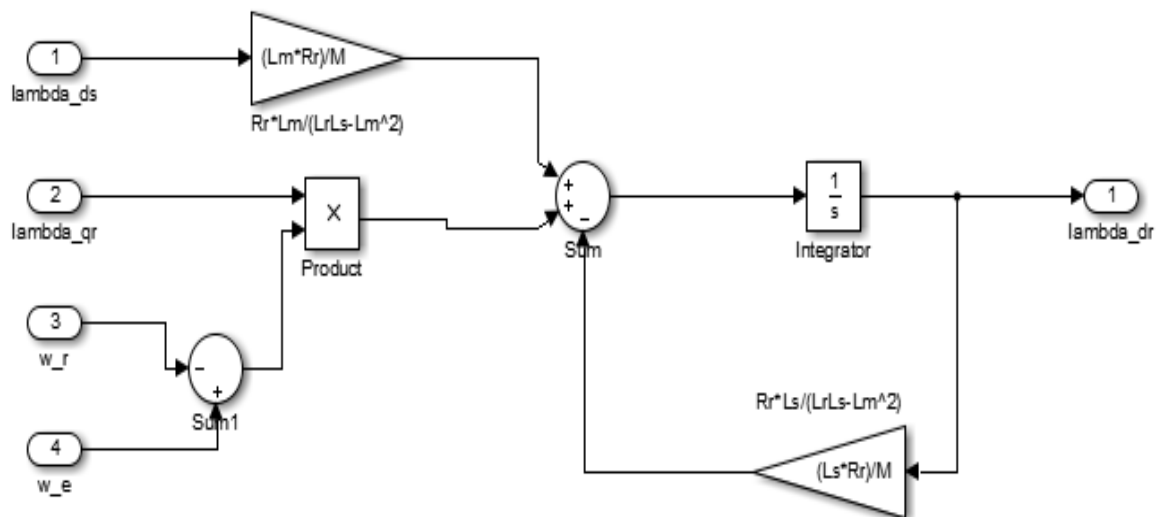
Prvi korak je modelirati simulacijske modele magnetskih tokova na osnovu diferencijalnih jednačbi prikazanih formulama (47) – (50). Potrebno je definirati ulaze i izlaze za svaki model, odnosno, svake diferencijalne jednačbe. Na slici 14. te u formuli (47) može se vidjeti da su ulazi potrebni za kreiranje modela magnetskog

toka koji proizvodi stator d faze, napon statora po osi q, magnetski tok koji proizvodi rotor d faze, magnetski tok koji proizvodi stator q faze i sinkrona brzina.



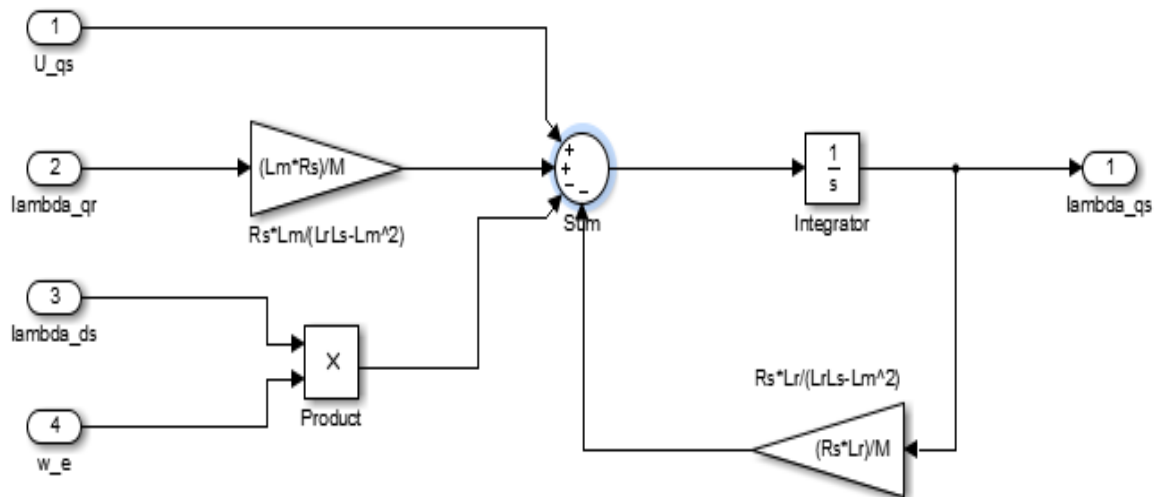
Slika 14. Simulacijski model magnetskog toka koji proizvodi stator d faze

Na osnovu formule (48) modelira se simulacijski model magnetskog toka koji proizvodi rotor d faze koji se može vidjeti na slici 15. Ulazi potrebni za kreiranje modela su magnetski tok koji proizvodi stator d faze, magnetski tok koji proizvodi stator q faze, kutna brzina rotora i sinkrona brzina.



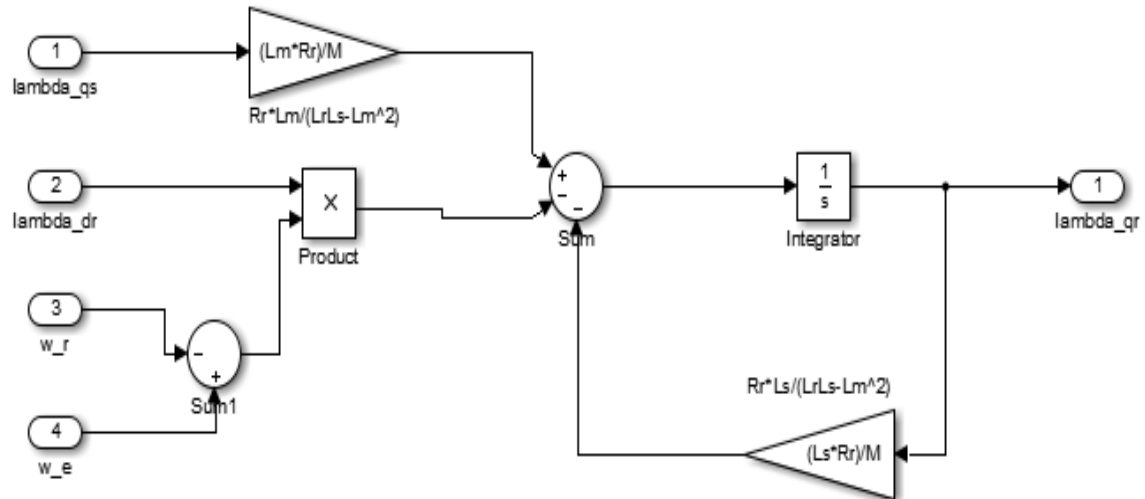
Slika 15. Simulacijski model magnetskog toka koji proizvodi rotor d faze

Nadalje, na osnovu formule (49) modelira se simulacijski model magnetskog toka koji proizvodi stator q faze koji se može vidjeti na slici 16. Ulazi potrebni za kreiranje tog modela su napon statora po osi q, magnetski tok koji proizvodi rotor q faze, magnetski tok koji proizvodi stator d faze i sinkrona brzina.



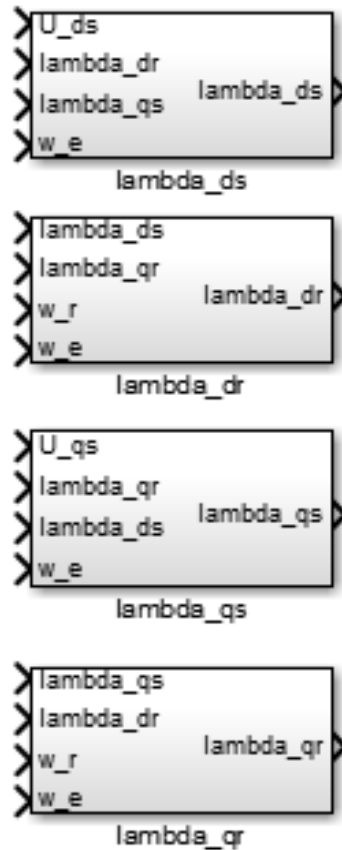
Slika 16. Simulacijski model magnetskog toka koji proizvodi stator q faze

Na osnovu formule (50) modeliran je magnetski tok koji proizvodi rotor q faze te je prikazan na slici 17. Ulazi potrebni za kreiranje tog modela su magnetski tok koji proizvodi stator q faze, magnetski tok koji proizvodi rotor d faze, kutna brzina rotora i sinkrona brzina.



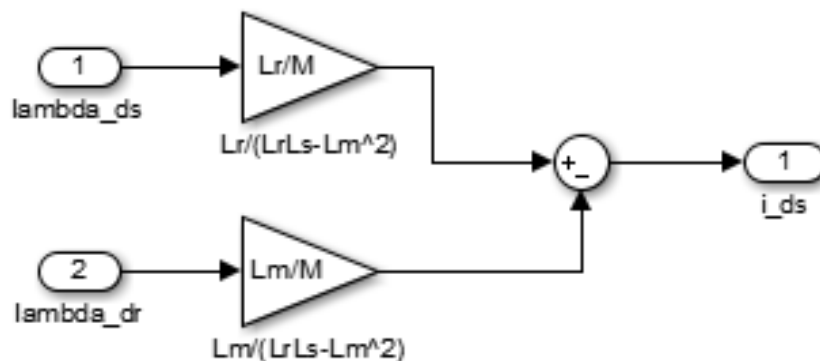
Slika 17. Simulacijski model magnetskog toka koji proizvodi rotor q faze

Nakon modeliranja magnetskih tokova, zbog jednostavnijeg prikaza modela, za svaki model kreira se podsustav. U svakom podsustavu vide se ulazi i izlaz svakog modela te njegov proizvoljni naziv što je vidljivo na slici 18. Ukoliko je potrebno vidjeti cijeli model potrebno je dva puta kliknuti na željeni podsustav.



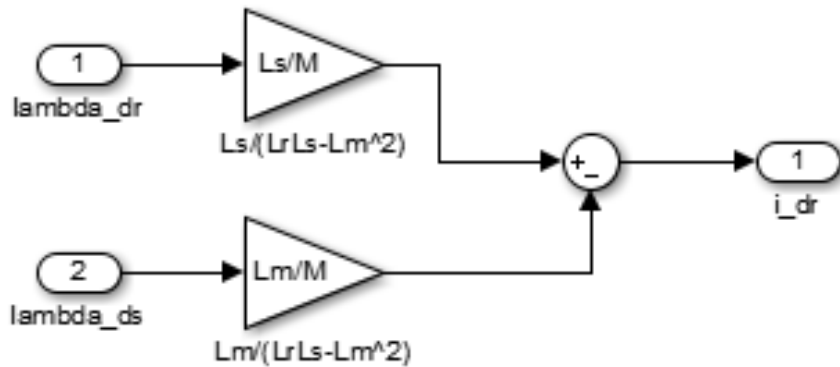
Slika 18. Podsustavi magnetskih tokova

Drugi korak je modeliranje struja statora i rotora po osima na temelju diferencijalnih jednadžbi prikazanim formulama (51) – (54). Na osnovu formule (51) modelira se struja statora po osi d, što je prikazano na slici 19. Ulazi potrebni za definiranje te varijable o kojima ovisi struja statora na osi d su magnetski tok koji proizvodi stator d faze i magnetski tok koji proizvodi rotor d faze.



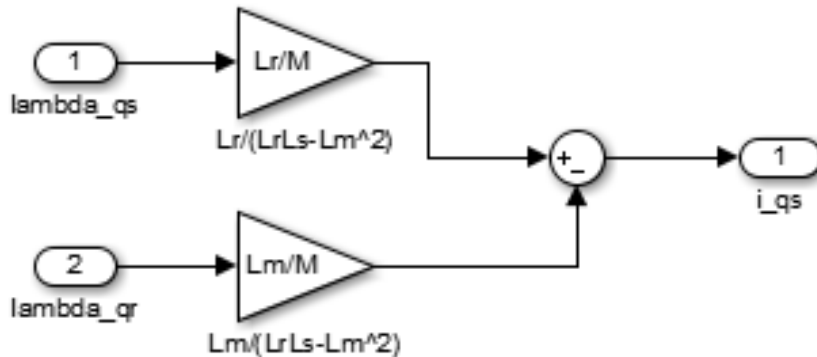
Slika 19. Simulacijski model struje statora po osi d

Na slici 20. prikazan je simulacijski model struje rotora po osi d modeliran na temelju formule (52). Ulazne varijable o kojima ovisi i_{dr} su magnetski tok koji proizvodi rotor d faze i magnetski tok koji proizvodi stator d faze.



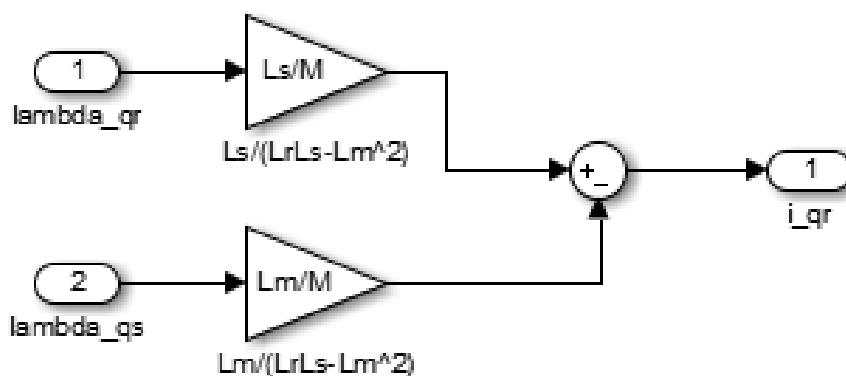
Slika 20. Simulacijski model struje rotora po osi d

Na temelju formule (53) modeliran je simulacijski model struje statora po osi q i prikazan na slici 21. Ulazne varijable potrebne da bi se dobila vrijednost i_{qs} su magnetski tok koji proizvodi stator q faze i magnetski tok koji proizvodi rotor q faze.



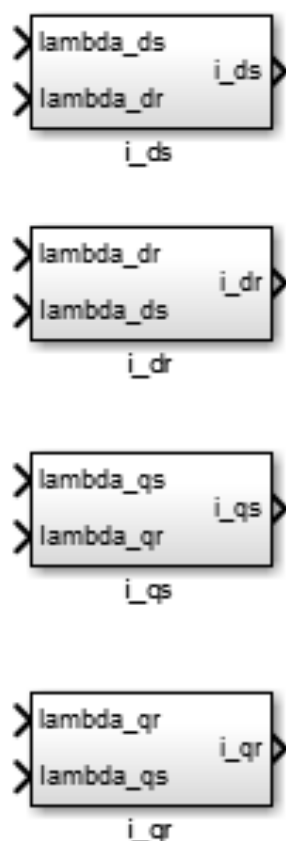
Slika 21. Simulacijski model struje statora po osi q

Na osnovu formule (54) modelira se struja rotora po osi q, što je prikazano na slici 22. Ulazi potrebni za definiranje i_{qr} su magnetski tok koji proizvodi rotor q faze i magnetski tok koji proizvodi stator q faze.



Slika 22. Simulacijski model struje rotora po osi q

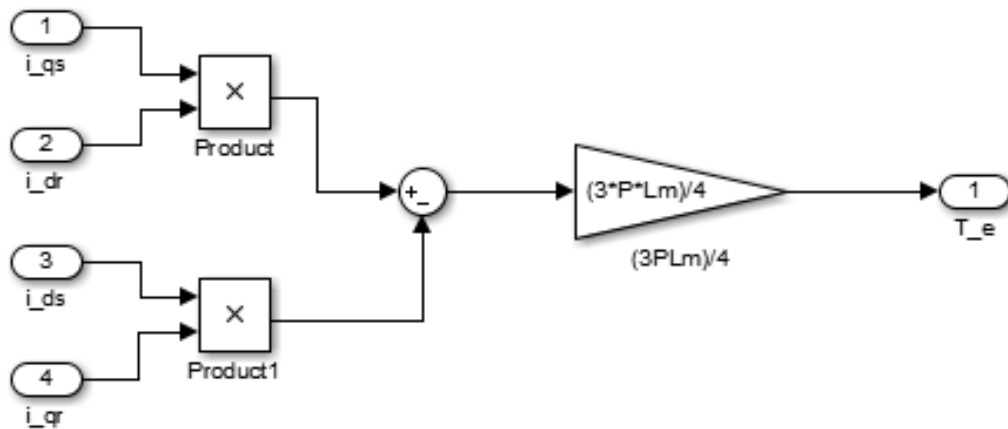
Nakon modeliranja simulacijskih modela struja rotora i statora po osima d i q, za svaki model se kreira podsustav, ti podsustavi su prikazani na slici 23.



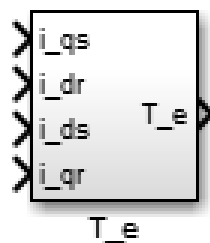
Slika 23. Podsustavi struja statora i rotora po d i q osima

Treći korak je modeliranje simulacijskog modela zakretnog momenta na temelju diferencijalne jednadžbe prikazane formulom (55). Na slici 24. prikazan je taj model, dok je na slici 25. prikazan kreiran podsustav zakretnog momenta. Kao

što je vidljivo u formuli (55) te na slici 24., ulazne varijable potrebne za definiranje T_e su struje statora i rotora po osima d i q.

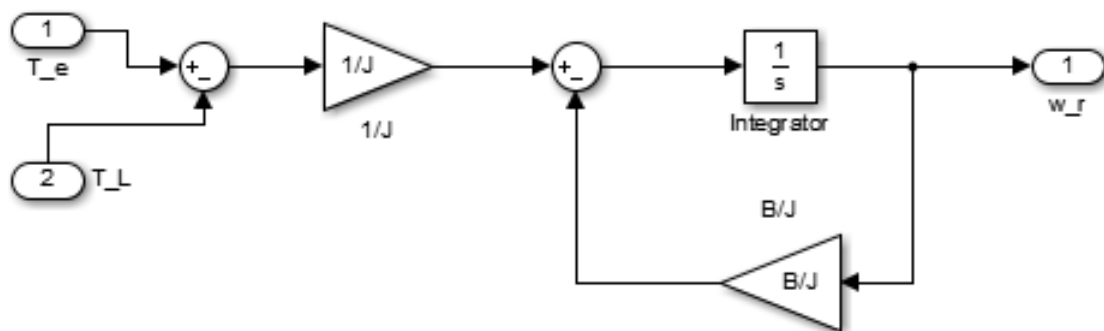


Slika 24. Simulacijski model zakretnog momenta

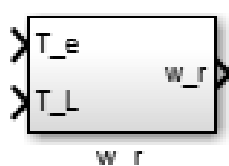


Slika 25. Podsustav zakretnog momenta

Četvrti korak je modeliranje simulacijskog modela kružne (kutne) brzine rotora na temelju diferencijalne jednadžbe prikazane formulom (56). Sam model je prikazan na slici 26., dok je kreirani podsustav prikazan na slici 27. Kružna (kutna) brzina rotora zapravo ovisi o zakretnom momentu i momentu opterećenja pa su ta dva momenta ulazne varijable samog modela za definiranje ω_r .

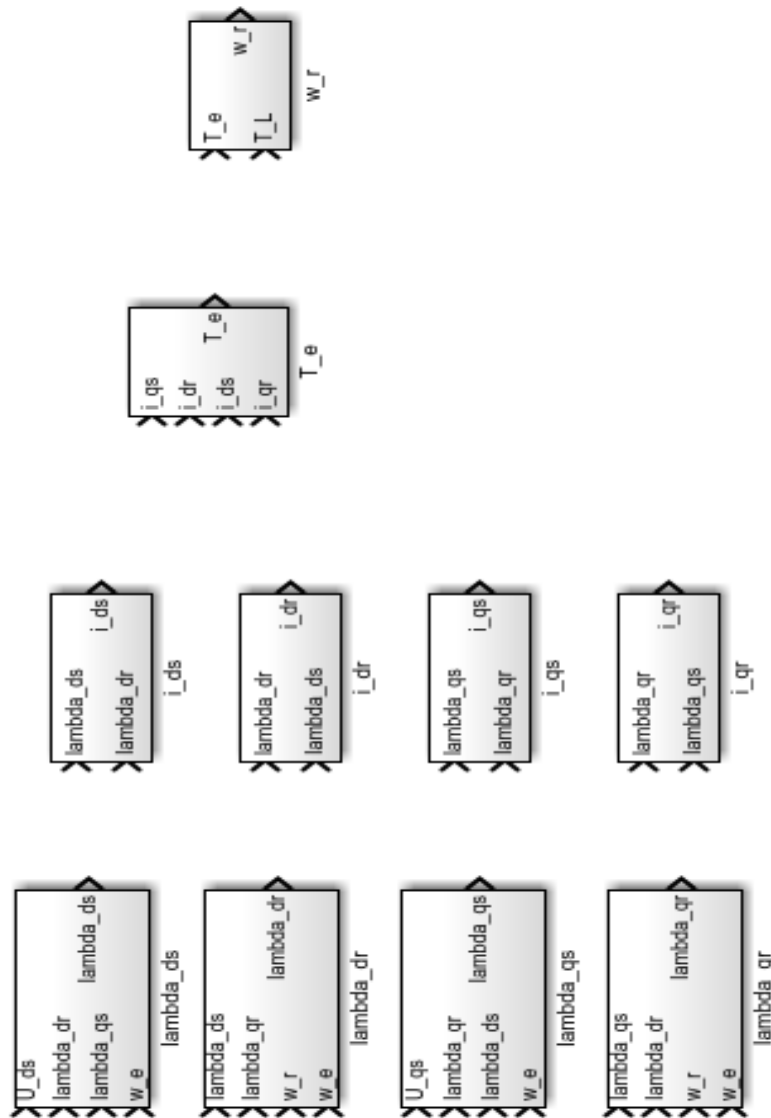


Slika 26. Simulacijski model kružne (kutne) brzine rotora



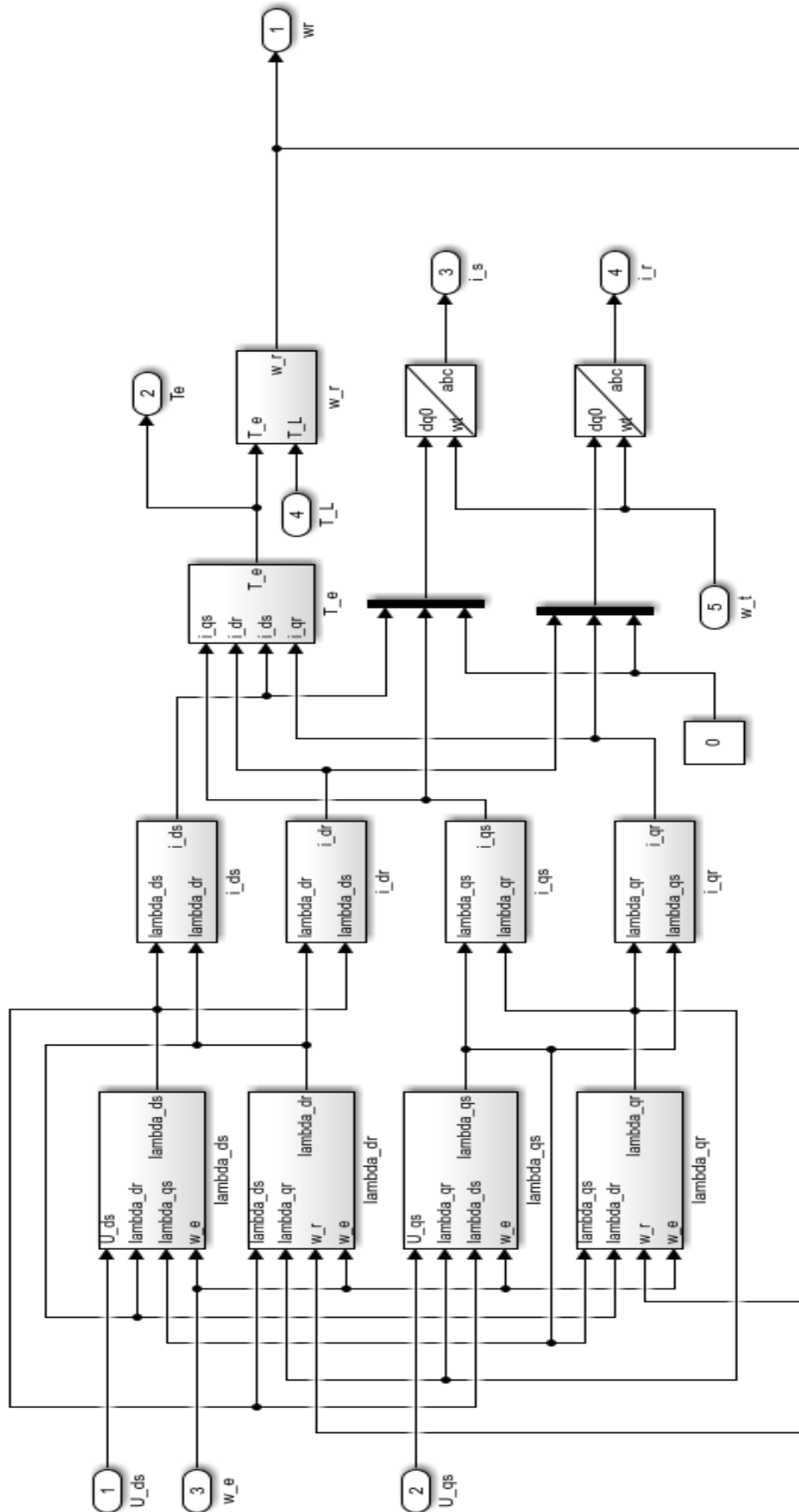
Slika 27. Podsustav kružne (kutne) brzine rotora

Sljedeći korak je međusobno povezati sve modelirane podsustave tako da nepovezani ostanu samo ulazni i izlazni parametri kaveznog asinkronog motora. Tako se dobiju ulazi koji se uvode u sami model motora, a to su naponi napajanja statora i rotora po osima d i q, moment kao posljedica opterećenja te sinkrona brzina. Izlazne varijable motora koje će biti promatrane u nastavku rada su kružna (kutna) brzina rotora, zakretni moment te struje statora i rotora.



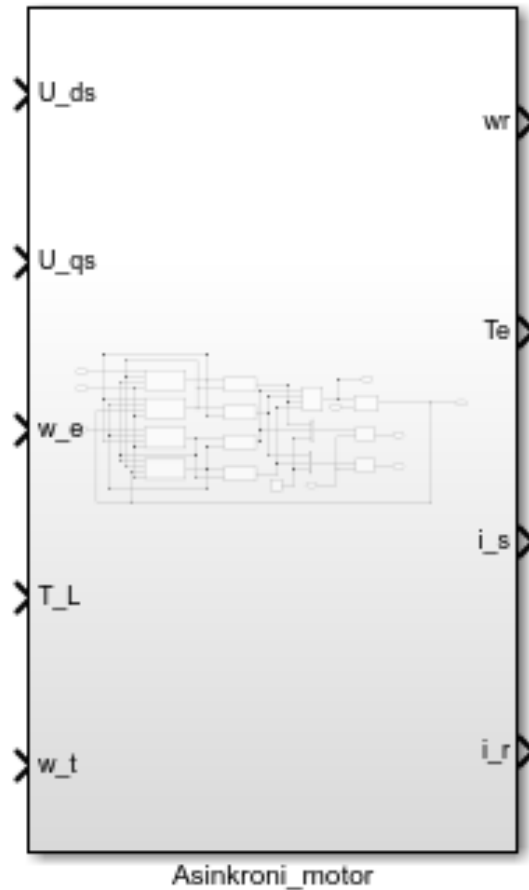
Slika 28. Kreirani podsustavi na osnovu diferencijalnih jednadžbi

Da bi se dobile ispravne vrijednosti struja statora i rotora, potrebno je prijeći iz zamjenskog dvoosnog dq0 sustava u trofazni abc sustav. To se izvodi pomoću već modeliranog bloka „dq0 to abc“ u Simulinku. Da bi se dobio ispravan izlaz iz bloka „dq0 to abc“, potrebno je na ulaz dq0 dovesti struje (posebno rotora i posebno statora) po d i q osima te kao treći ulaz dovesti konstantu s vrijednosti nula. Kao ω_r ulaz dodaje se blok „sata“, što je vidljivo na slici 31.



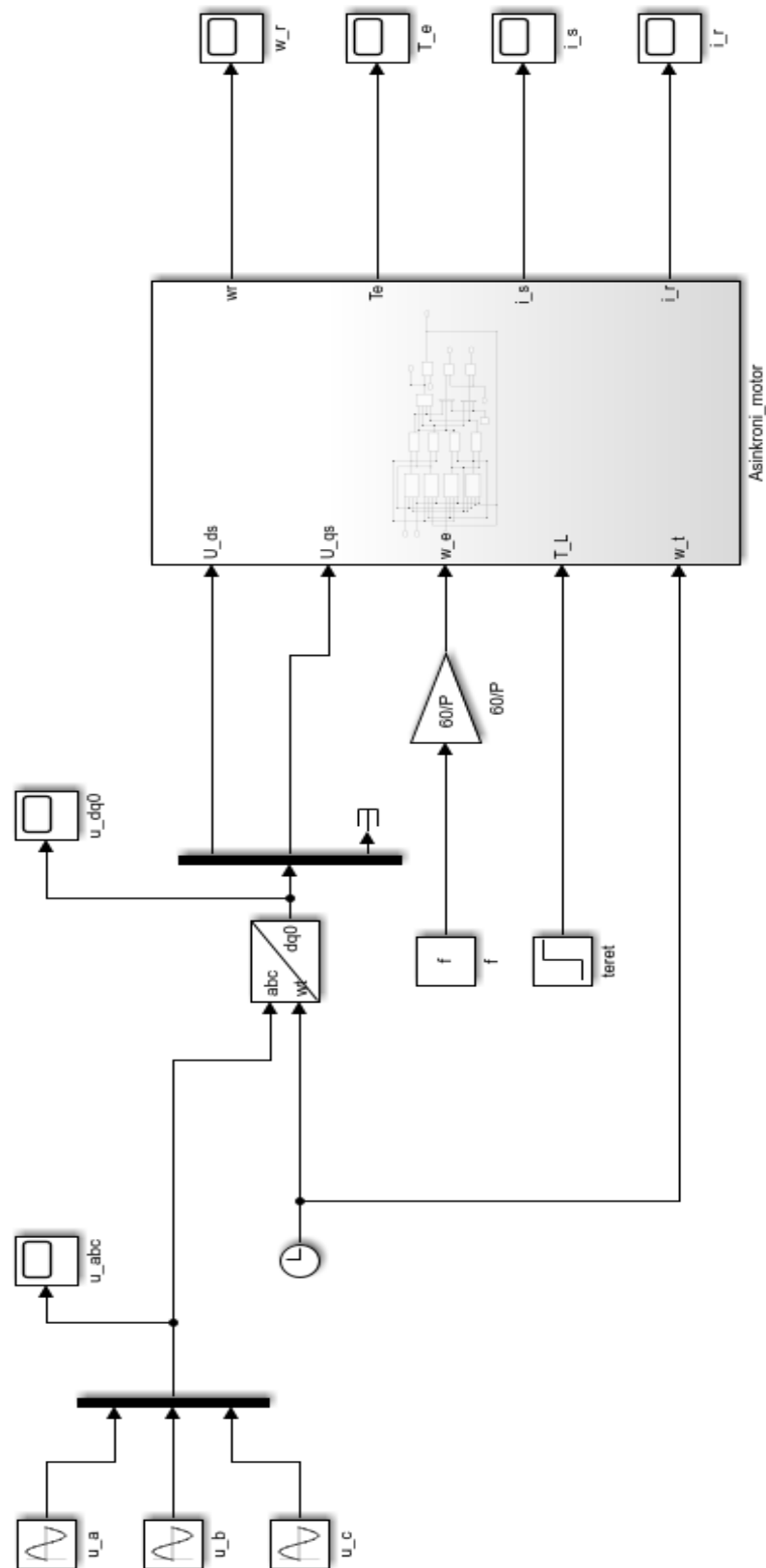
Slika 29. Model trofaznog kaveznog asinkronog motora u Simulinku

Na slici 29. prikazan je model motora s međusobno povezanim prethodno kreiranim podsustavima te na slici 30. kreirani podsustav motora na osnovu sustava s prethodne slike.



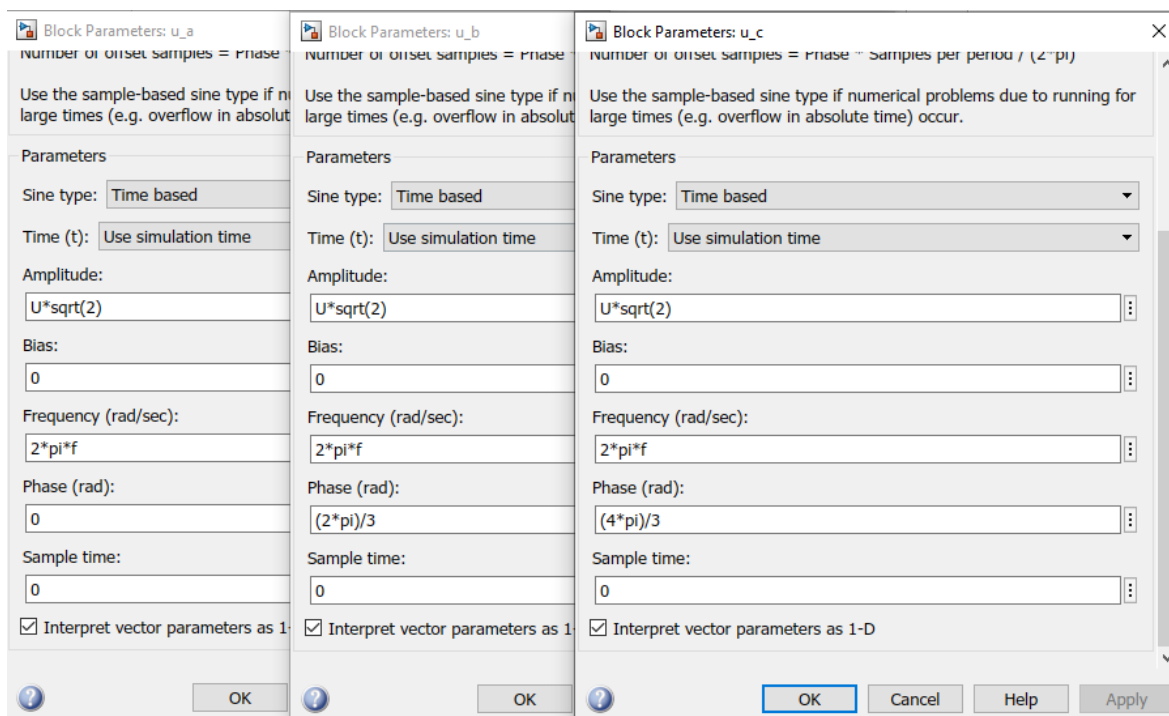
Slika 30. Podsustav trofaznog kaveznog asinkronog motora

Nakon dobivanja samog modela motora, potrebno je dodati i spojiti sve ulaze na motor da bi se dobio kompletan model. Trofazni napon mreže potrebno je prebaciti u zamjenski dvoosni dq0 sustav pomoću Simulinkovog modela „abc to dq0“. Trofazni napon se dovodi na ulaz abc dok je ω_t isti kao i prethodni. Izlazi se odvođe na osciloskope za daljnju analizu. Samim time završeno je modeliranje, a krajnji simulacijski model prikazan je na slici 31.



Slika 31. Kompletni simulacijski model

Da bi se dobile tri sinusoide s razmakom od 120° na samom ulazu u blok „abc to dq0“, potrebno je u blokove unijeti vrijednosti prikazane na slici 32.



Slika 32. Postavke parametara u_a , u_b i u_c

U tablici 2. navedeni su svi parametri motora s njihovim značenjima. Naznačeno je koji parametri su ulazne varijable, izlazne varijable, varijable i konstante. Također i vrijednost svakog parametra koji se unosi u MATLAB te je definirano koji parametri će biti snimljeni i promatrani u nastavku rada kao rezultat simulacije.

U novoj skripti unose se sve konstante te potrebne jednadžbe kao što je prikazano na slici 33. Da bi uneseni parametri vrijedili za simulaciju, potrebno je u glavnom prozoru MATLAB-a „pozvati“ skriptu po njenom imenu kao što je prikazano na slici 34. Zatim se pokreće model u Simulinku nakon čega se mogu vidjeti izlazni parametri na osciloskopima.

Tablica 2. Parametri motora

Oznaka	Značenje	Vrijednost
Ulazne varijable:		
u_{ds}, u_{qs}	Napon napajanja statora po osima d i q	$U_f = 380 \text{ V}$
ω_e	Sinkrona brzina	$\omega_e(f)$
f	Frekvencija napajanja	60 Hz
T_L	Moment kao posljedica opterećenja	100 Nm
Izlazne varijable:		
ω_r	Kružna (kutna) brzina rotora	Snimiti
Varijable:		
i_{ds}, i_{qs}	Struja statora po osima d i q	Snimiti
i_{dr}, i_{qr}	Struja rotora po osima d i q	Snimiti
$\lambda_{ds}, \lambda_{qs}$	Magnetski tok kojeg proizvodi stator d i q faze	$\lambda_s(t)$
$\lambda_{dr}, \lambda_{qr}$	Magnetski tok kojeg proizvodi rotor d i q faze	$\lambda_r(t)$
T_e	Zakretni moment	Snimiti
Konstante:		
R_r	Otpor vodiča statora	0.228 W
R_s	Otpor vodiča rotora	0.087 W
L_r	Ukupni induktivitet namotaja rotora	35,5 mH
L_s	Ukupni induktivitet namotaja statora	35,5 mH
L_{lr}	Rasipni induktivitet namotaja rotora	0,8 mH
L_{ls}	Rasipni induktivitet namotaja statora	0,8 mH
L_m	Međui induktivitet	34,7 mH
J	Moment rotacijske inercije	1,662 kgm ²
B	Viskozno trenje	0,05 Nms
P	Broj polova motora	4

```
1 - Rr=0.228;  
2 - Rs=0.087;  
3 - Llr=0.0008;  
4 - Lls=0.0008;  
5 - Lm=0.0347;  
6 - f=50;  
7 - J=1.662;  
8 - B=0.05;  
9 - T_L=100;  
10 - P=4;  
11 - U=380;  
12  
13 - Ls=Lls+Lm;  
14 - Lr=Llr+Lm;  
15 - M=Lr*Ls-(Lm)^2;  
16 |
```

Slika 33. Skripta s unesenim konstantama i formulama

```
>> parametriDL  
fx >> |
```

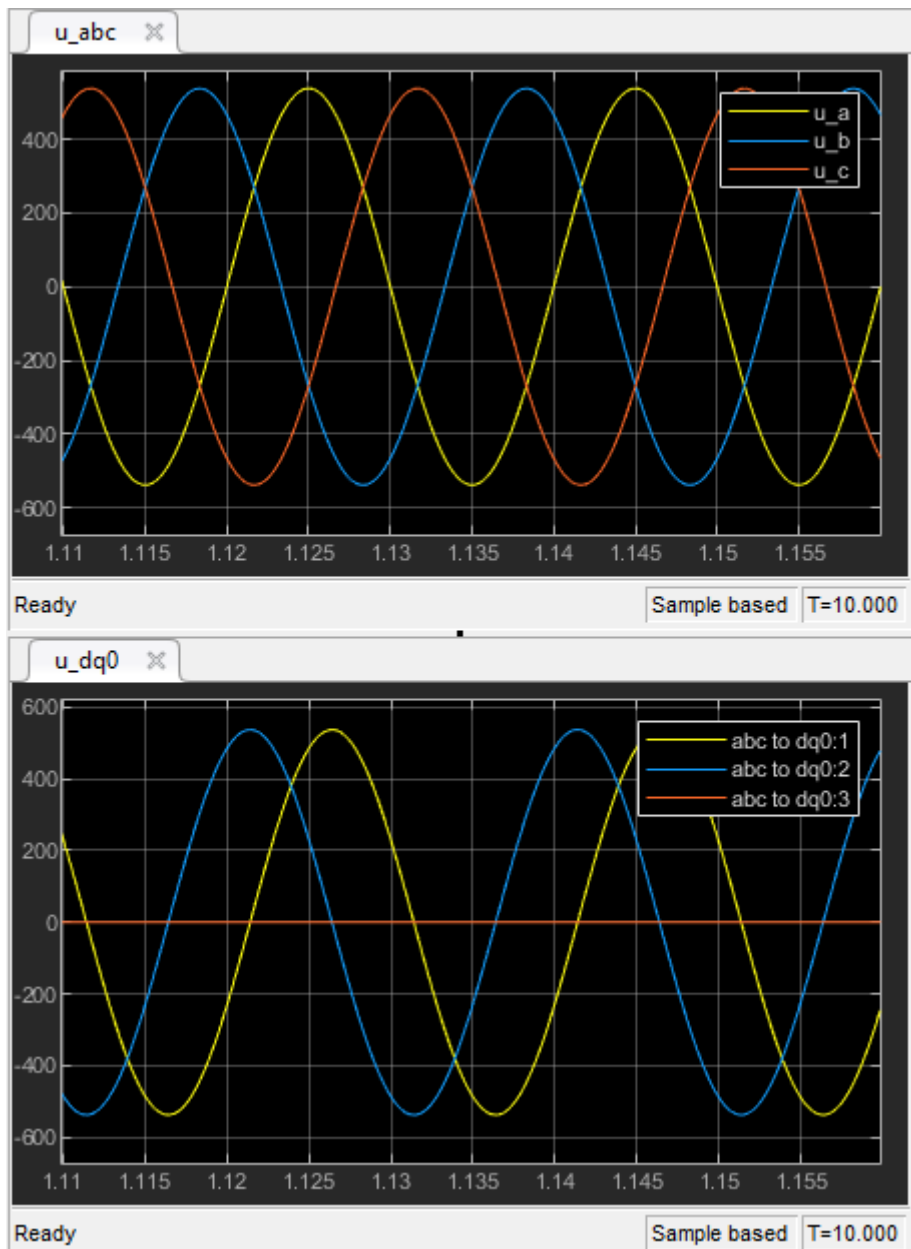
Slika 34. „Pozivanje“ skripte u glavnom prozoru

4.3. REZULTATI SIMULACIJE

U ovom dijelu bit će promatran rad motora pri promjeni sljedećih parametara:

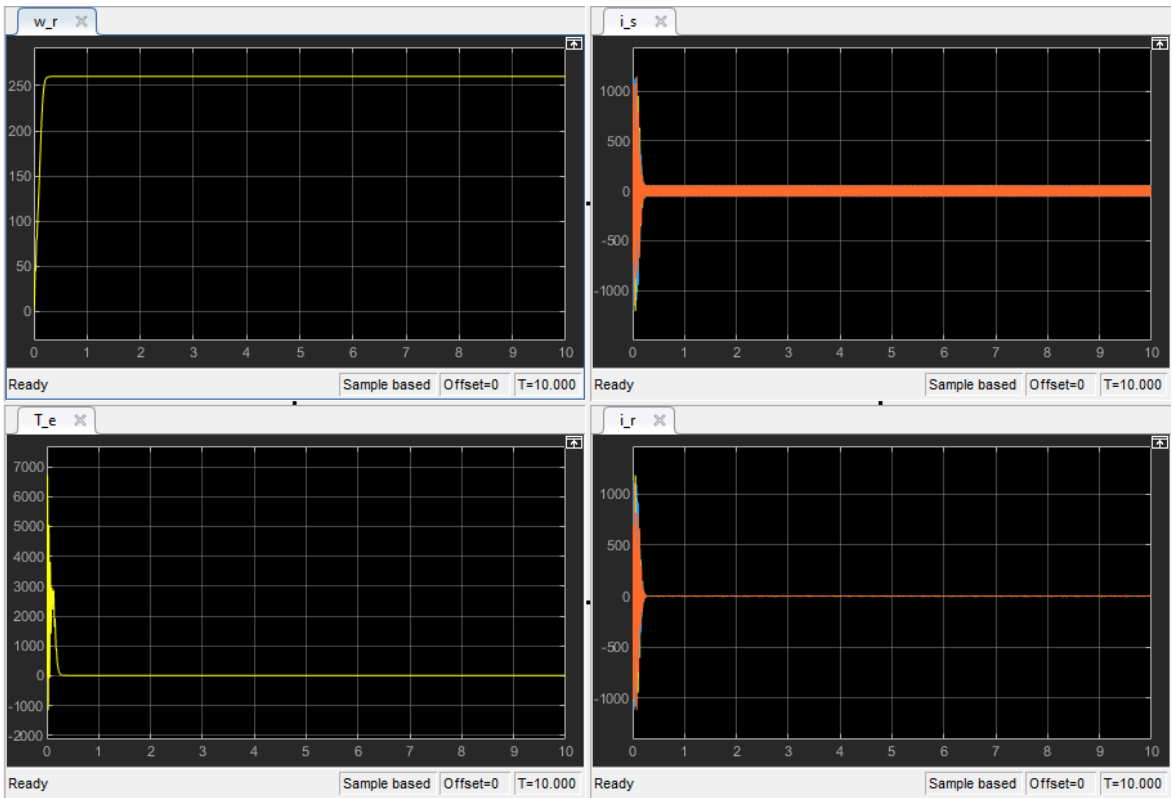
- ulazni napon napajanja,
- frekvencija napajanja,
- moment tereta.

Da bi se provjerila ispravnost bloka „abc to dq0“, na slici 35. prikazan je ulazni trofazni napon od 380 V pri frekvenciji od 50 Hz koji se dovodi na ulaz bloka te napon u zamjenskom dvoosnom dq0 sustavu dobiven na izlazu istog bloka kojim se napaja kavezni asinkroni motor.

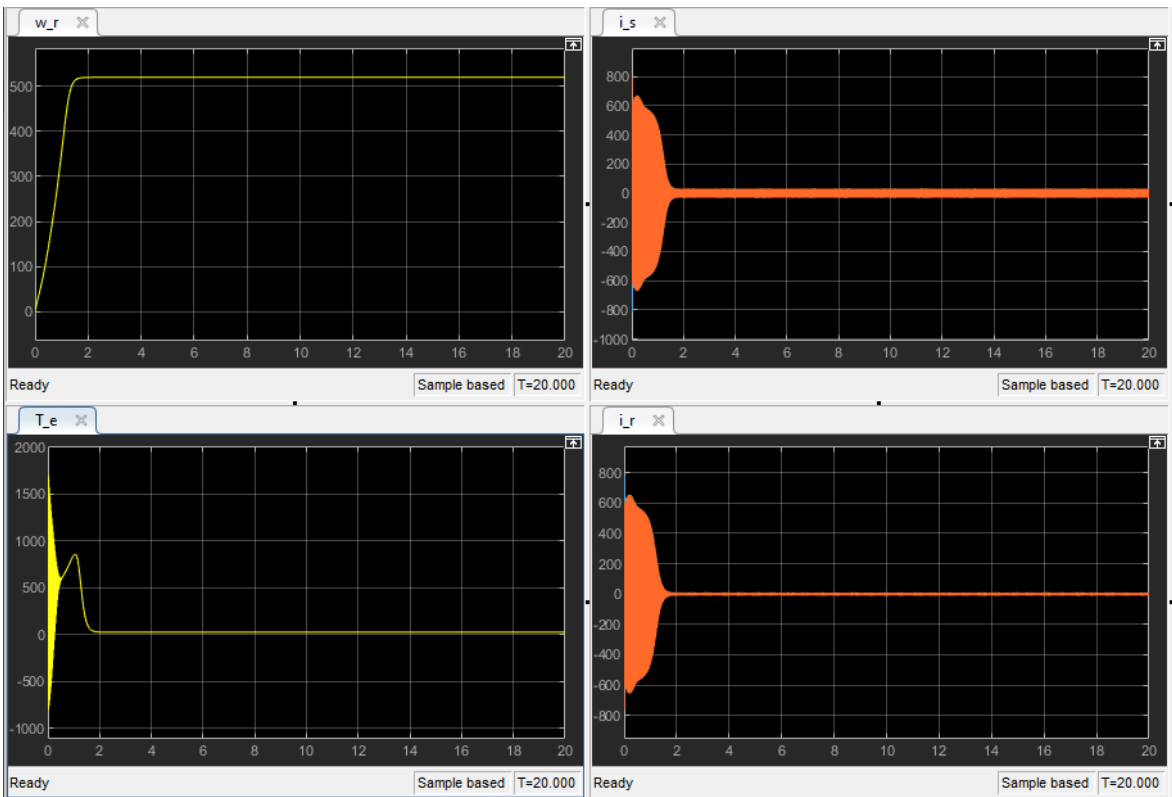


Slika 35. Prikaz trofaznog napona napajanja i dvoosnog napona

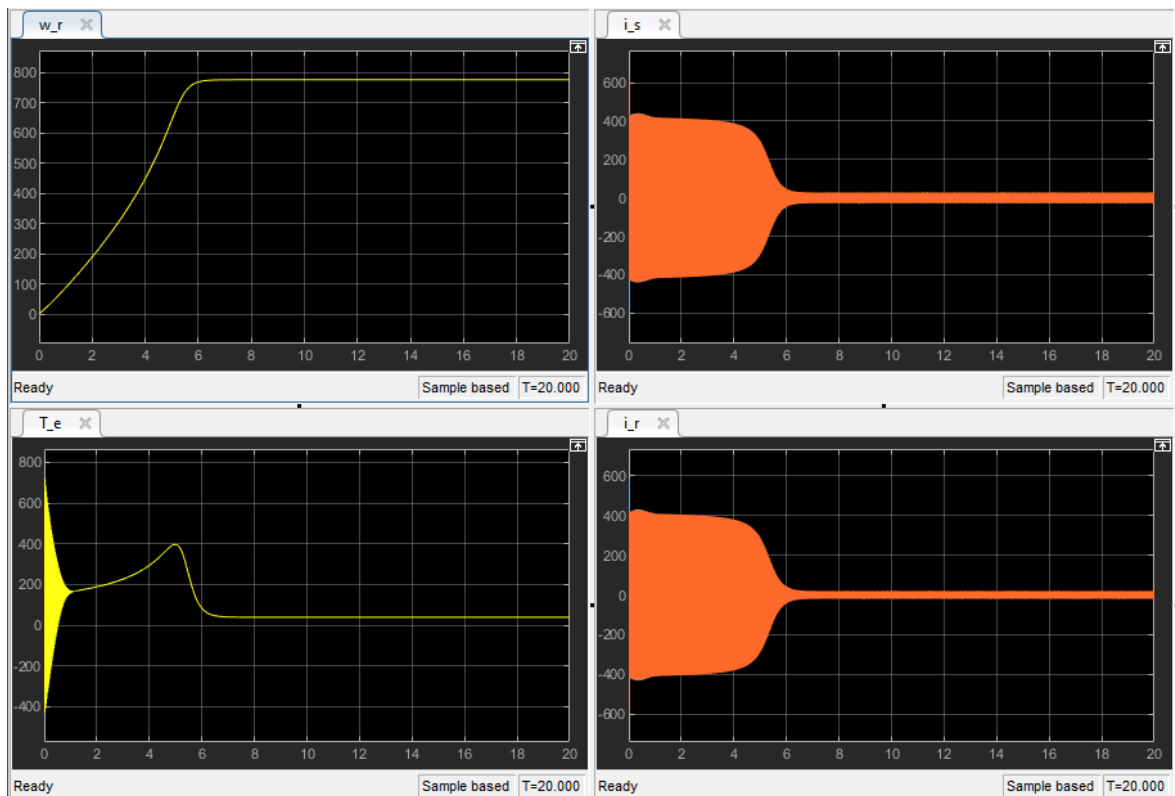
Prvi korak je promatrati utjecaj promjene frekvencije na rad kreiranog modela motora. Napon napajanja se drži konstantno na vrijednosti od 380 V te teret na vrijednosti od 0 Nm što znači da motor radi u praznom hodu. Frekvencija će biti postavljena na vrijednosti od 30, 60 i 90 Hz pri čemu se promatraju brzina rotora, zakretni moment te struje statora i rotora.



Slika 36. Parametri motora pri $U = 380 \text{ V}$, $T_L = 0 \text{ Nm}$ i $f = 30 \text{ Hz}$



Slika 37. Parametri motora pri $U = 380 \text{ V}$, $T_L = 0 \text{ Nm}$ i $f = 60 \text{ Hz}$

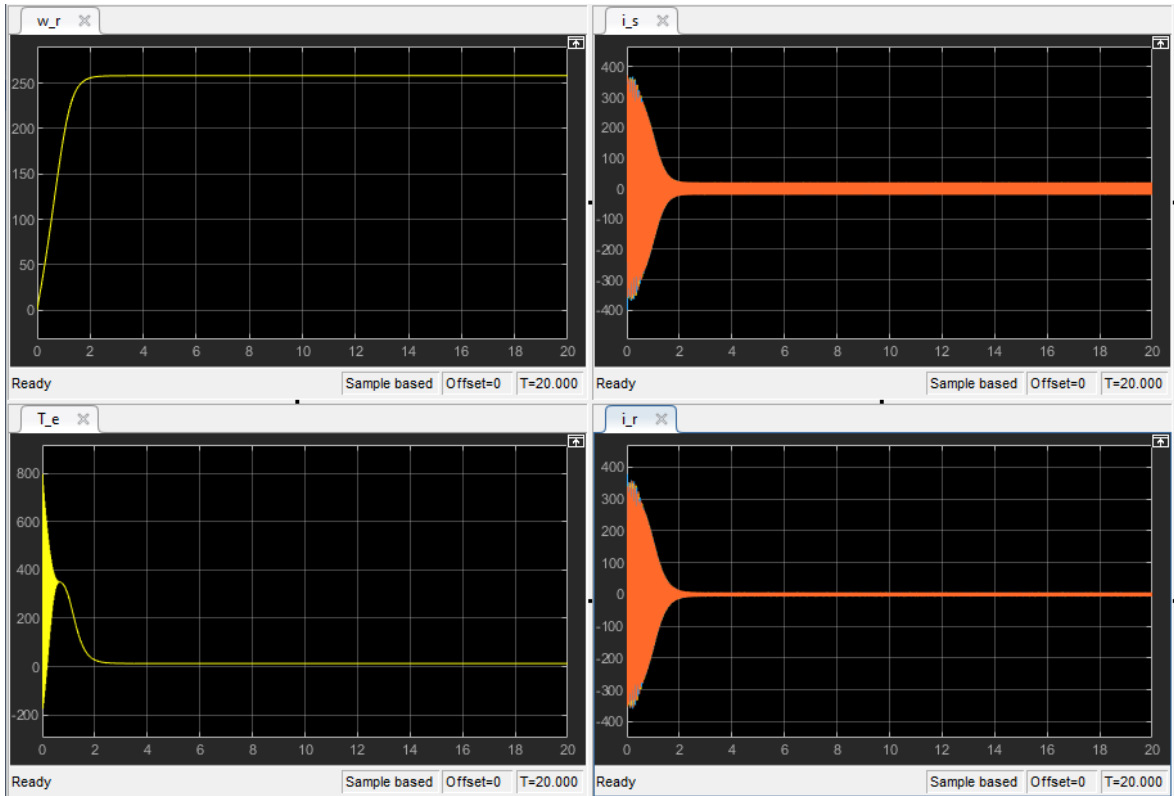


Slika 38. Parametri motora pri $U = 380 \text{ V}$, $T_L = 0 \text{ Nm}$ i $f = 90 \text{ Hz}$

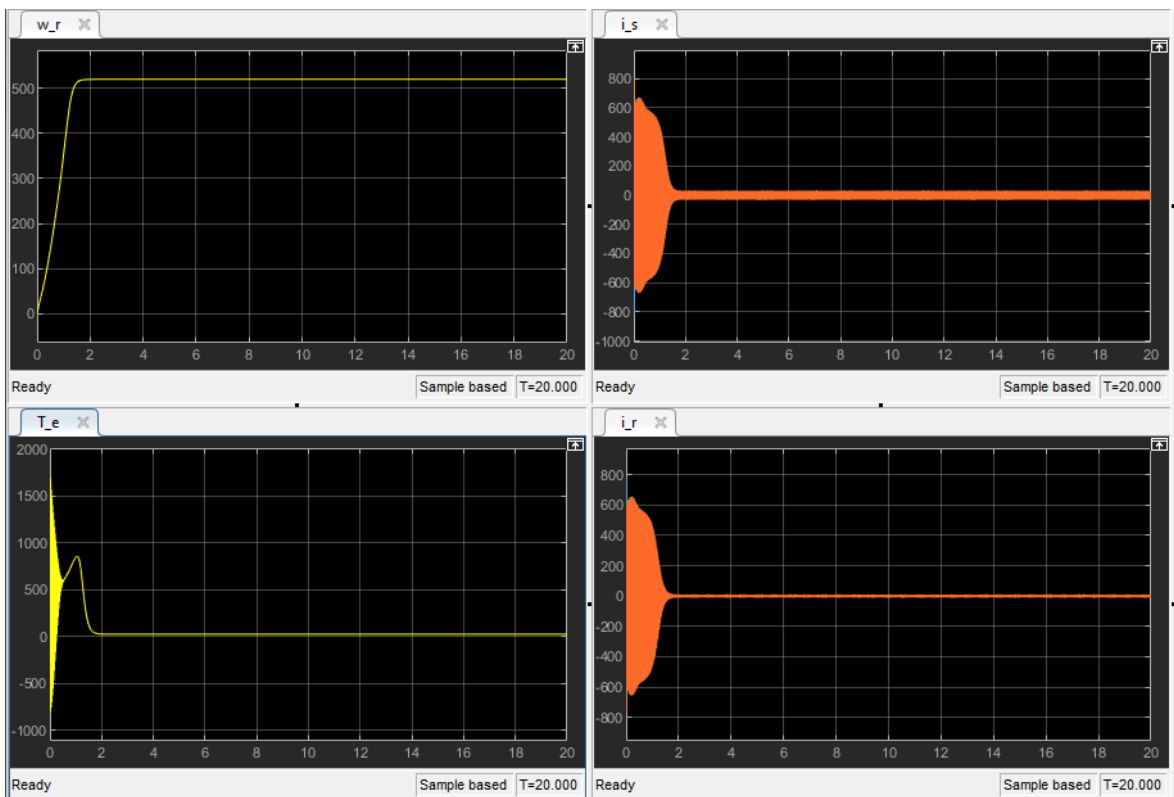
Na slikama 36. – 38., vidljivo je da promjena frekvencije utječe na sve promatrane parametre. Pri smanjenju frekvencije smanjuje se vrijeme potrebno za postizanje brzine odziva te se vrijednost brzine rotora znatno smanjuje. Pri porastu frekvencije motor povlači veće struje statora što rezultira porastu brzine rotora. Također porastom frekvencije dolazi do porasta brzine rotora, smanjenja zakretnog momenta te smanjenja brzine odziva sustava. Pri većim frekvencijama potrebno je više vremena da bi motor prešao u stabilno stanje rada.

Drugi korak je promatrati rad motora pri povećanju napona napajanja proporcionalno s porastom frekvencije napajanja. Korištene su sljedeće vrijednosti za spomenute parametre:

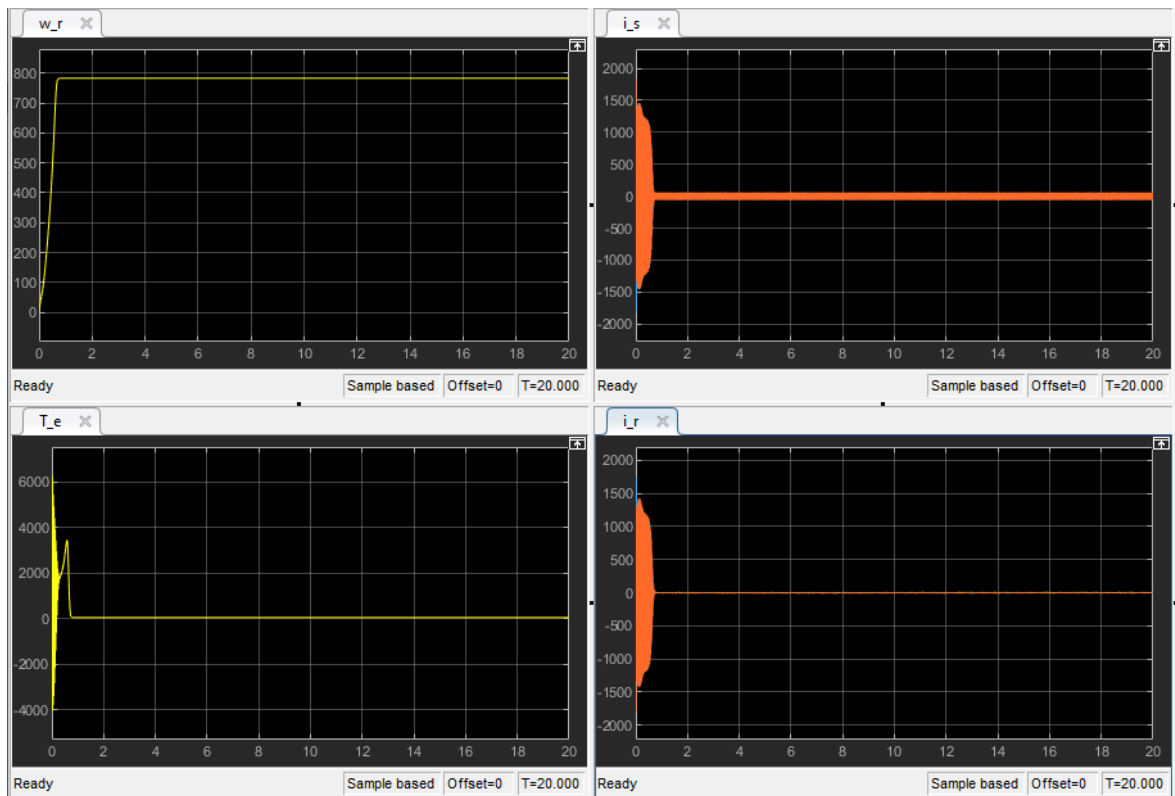
- $U = 127 \text{ V}$, $T_L = 0 \text{ Nm}$, $f = 30 \text{ Hz}$,
- $U = 380 \text{ V}$, $T_L = 0 \text{ Nm}$, $f = 60 \text{ Hz}$,
- $U = 690 \text{ V}$, $T_L = 0 \text{ Nm}$, $f = 90 \text{ Hz}$.



Slika 39. Parametri motora pri $U = 127 \text{ V}$, $T_L = 0 \text{ Nm}$ i $f = 30 \text{ Hz}$



Slika 40. Parametri motora pri $U = 380 \text{ V}$, $T_L = 0 \text{ Nm}$ i $f = 60 \text{ Hz}$

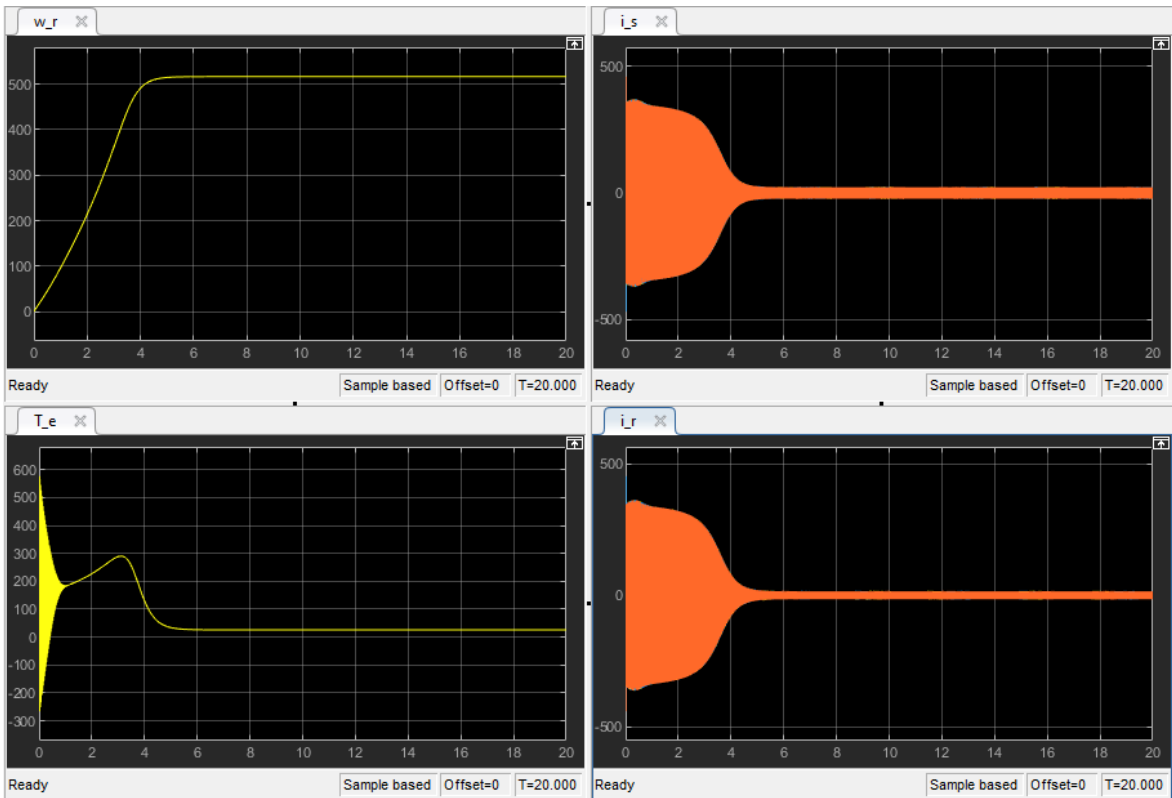


Slika 41. Parametri motora pri $U = 1140$ V, $T_L = 0$ Nm i $f = 90$ Hz

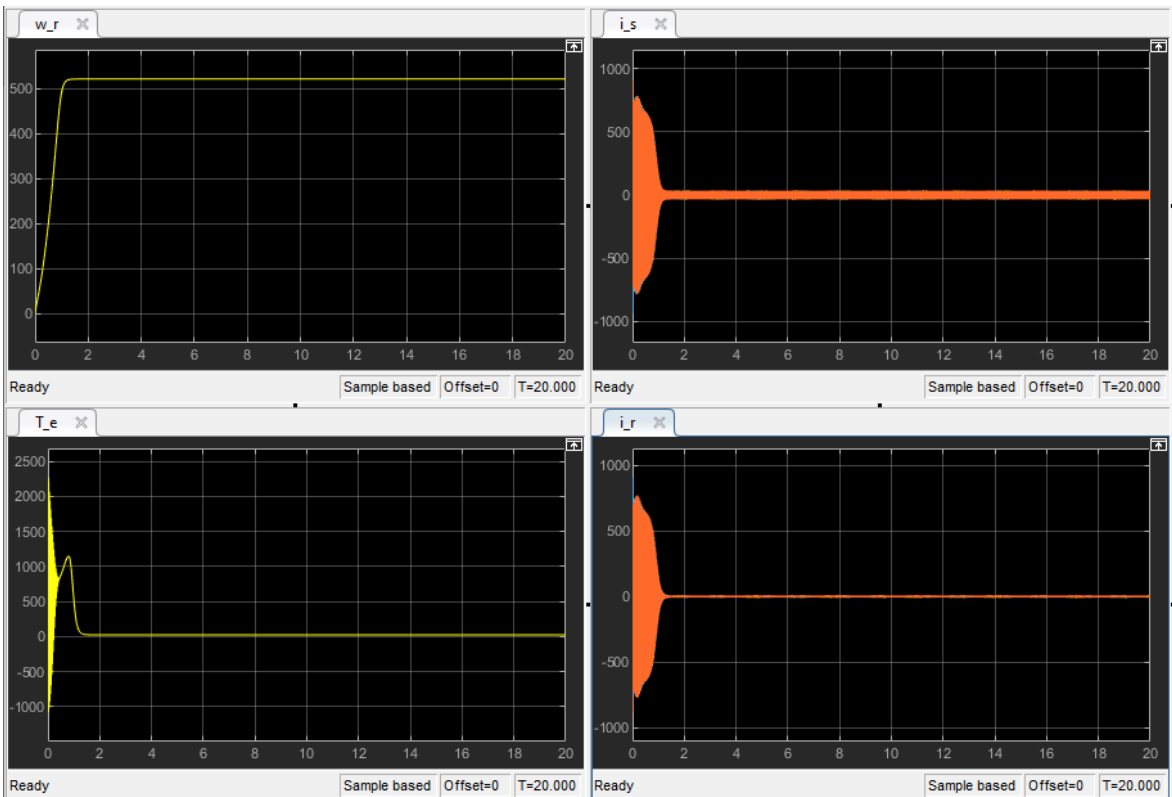
Na slikama 39. – 41. vidljivo je da pri proporcionalnom porastu napona napajanja i frekvencije dolazi do povećanja brzine rotora te brzine odziva. Također, dolazi do povećanja vrijednosti zakretnog momenta i početnih oscilacija struja koje nakon određenog vremena postižu manju vrijednost u odnosu na rad pri manjoj vrijednosti napona i frekvencije.

Treći korak je promatranje rada pri promjeni napona dok su vrijednosti frekvencije napajanja i tereta konstantne. Za spomenute parametre korištene su sljedeće vrijednosti:

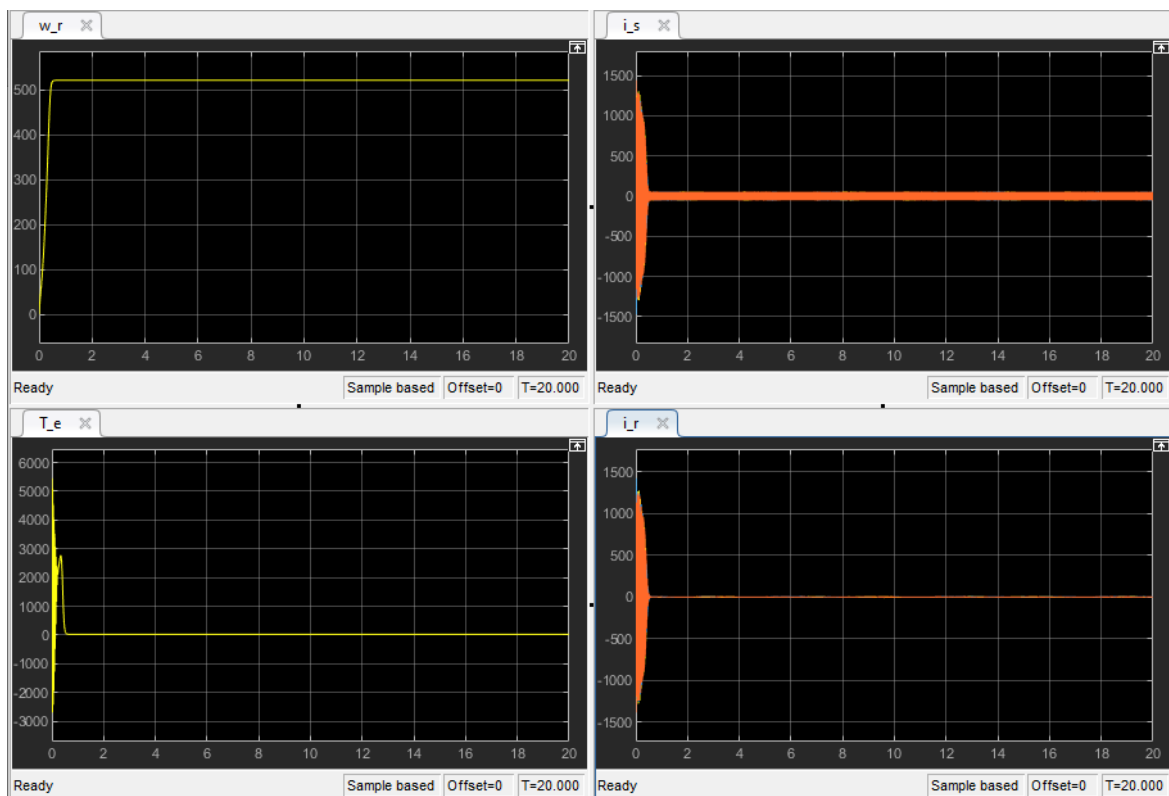
- $U = 220$ V, $T_L = 0$ Nm, $f = 60$ Hz,
- $U = 440$ V, $T_L = 0$ Nm, $f = 60$ Hz,
- $U = 690$ V, $T_L = 0$ Nm, $f = 60$ Hz.



Slika 42. Parametri motora pri $U = 220\text{ V}$, $T_L = 0\text{ Nm}$ i $f = 60\text{ Hz}$



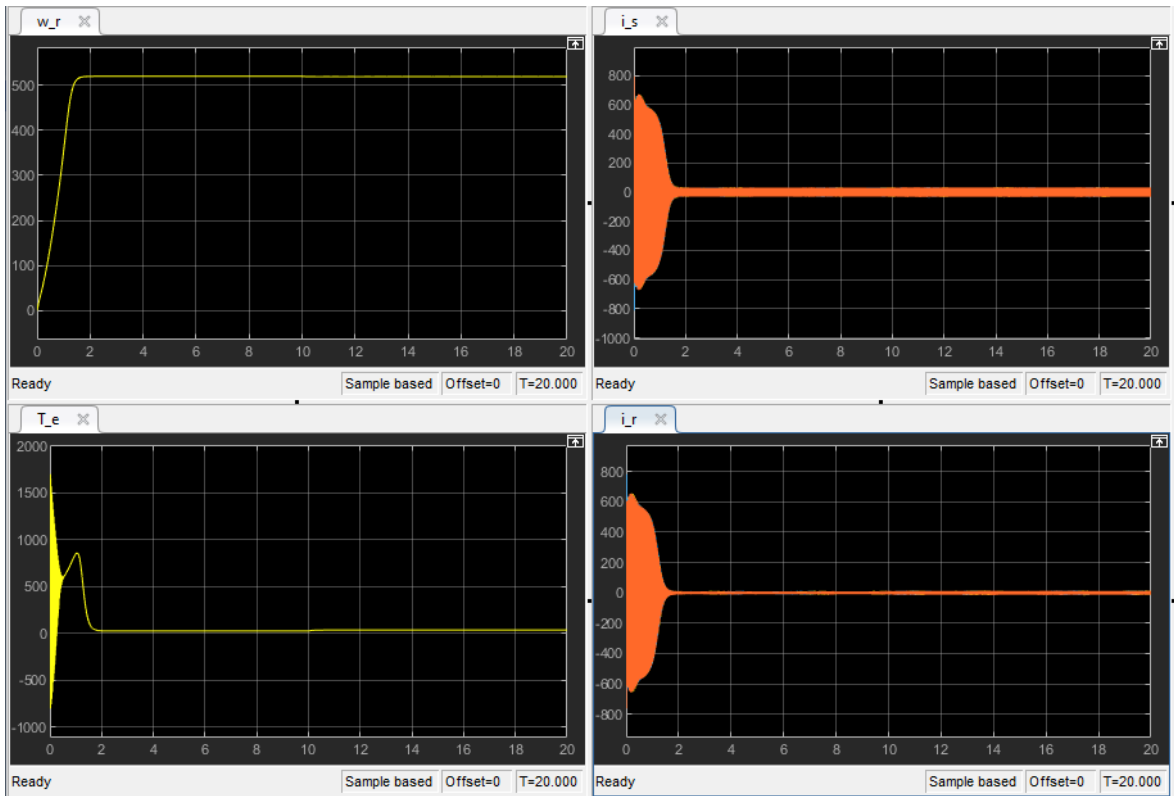
Slika 43. Parametri motora pri $U = 440\text{ V}$, $T_L = 0\text{ Nm}$ i $f = 60\text{ Hz}$



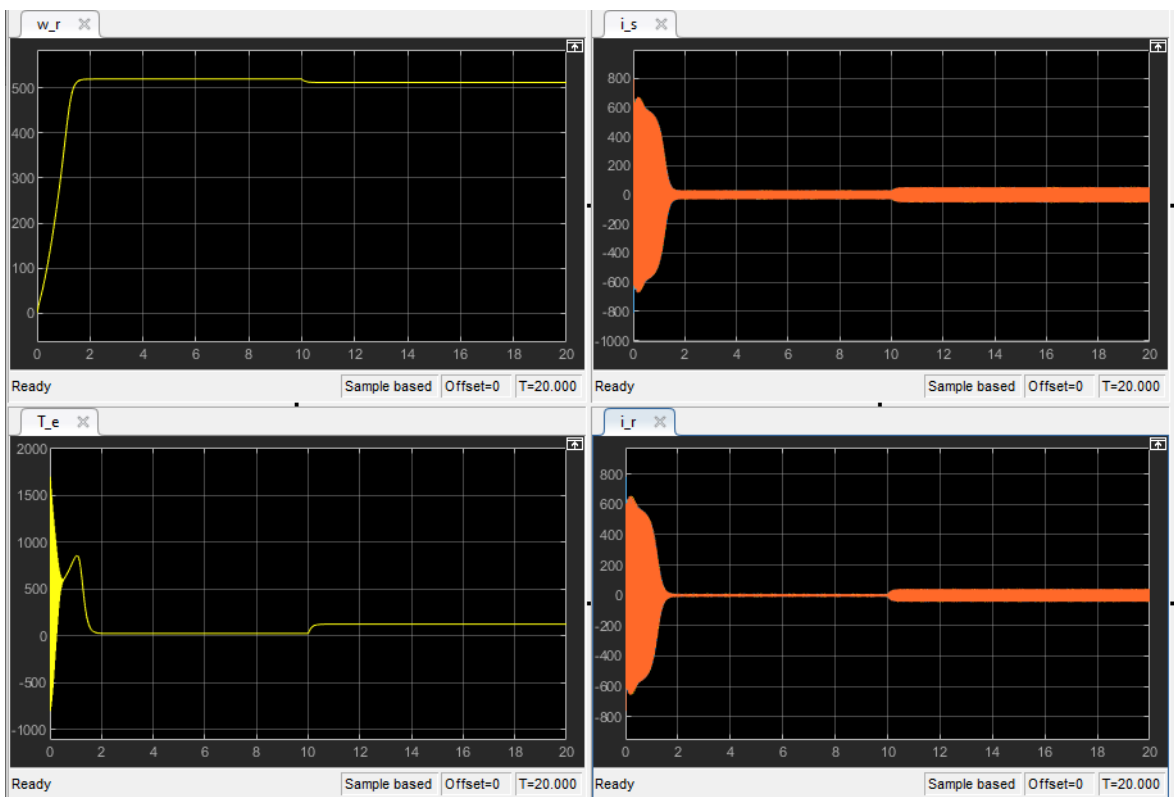
Slika 44. Parametri motora pri $U = 690 \text{ V}$, $T_L = 0 \text{ Nm}$ i $f = 60 \text{ Hz}$

Na slikama 42. – 44. vidljivo je da s porastom napona vrijednost brzine rotora se ne mijenja već samo brzina odziva. Struje statora i rotora imaju manje početne oscilacije, vrijednost zakretnog momenta raste te motor brzo prelazi u stabilno stanje rada. Pri povećanju napona napajanja dolazi do povećanja snage motora zbog čega je motor manje osjetljiv.

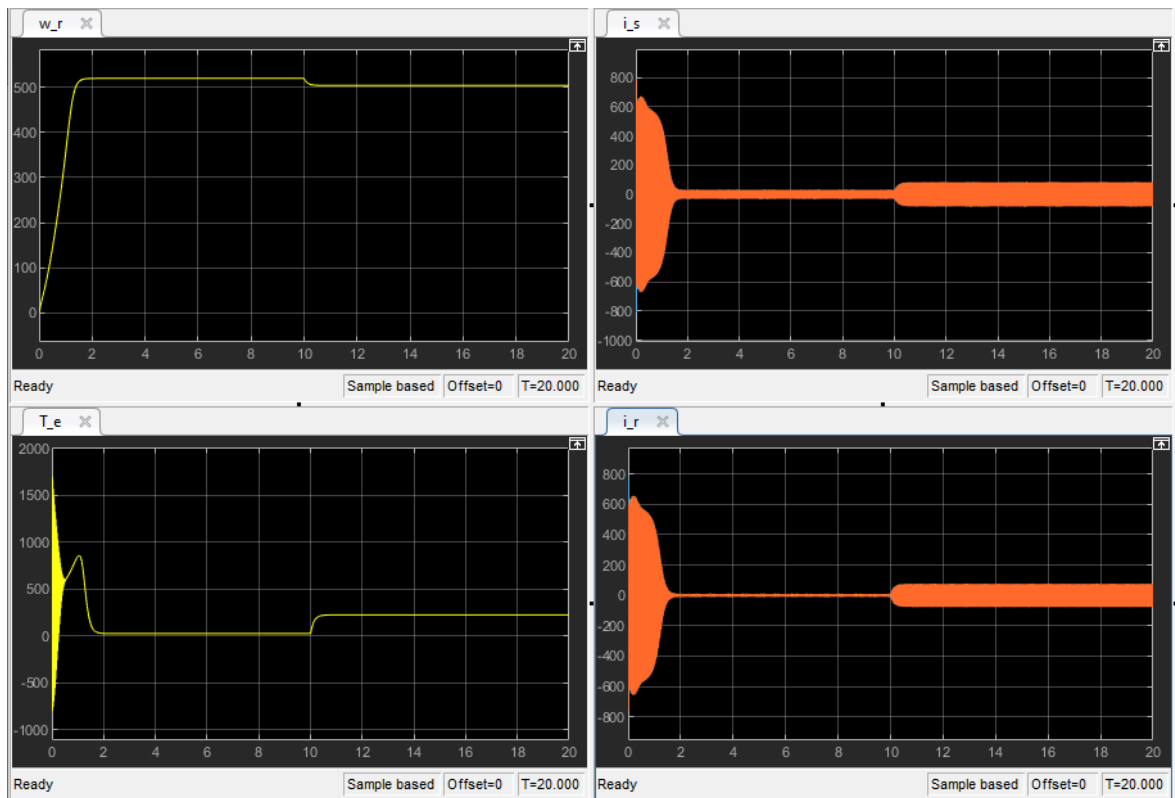
Četvrti korak je promatranje rada motora pri promjeni njegovog tereta, odnosno opterećenja motora. Pri naponu napajanja u vrijednosti od 380 V i frekvenciji napajanja od 60 Hz mijenjat će se njegovo opterećenje na 10, 100 i 200 Nm.



Slika 45. Parametri motora pri $U = 380\text{ V}$, $T_L = 10\text{ Nm}$ i $f = 60\text{ Hz}$



Slika 46. Parametri motora pri $U = 380\text{ V}$, $T_L = 100\text{ Nm}$ i $f = 60\text{ Hz}$



Slika 47. Parametri motora pri $U = 380 \text{ V}$, $T_L = 200 \text{ Nm}$ i $f = 60 \text{ Hz}$

Na slikama 44. – 47. vidljivo je da je pri povećanju opterećenja motora dolazi do smanjenja brzine vrtnje rotora što motor pokušava kompenzirati povećanjem struja statora i rotora. Ne dolazi do velikih promjena zakretnog momenta.

Na temelju dobivenih rezultata uočava se da je moguće modeliranje trofaznog kaveznog asinkronog motora u Simulinku pomoću diferencijalnih jednadžbi izvedenih preko zamjenskog dvoosnog sustava. Simulacijom formiranog modela, primjećuje se kako brzina vrtnje rotora i zakretni moment modeliranog motora ovise o ulaznom naponu napajanja i o frekvenciji napajanja, a njihovom promjenom može doći i do promjene brzine odziva.

ZAKLJUČAK

Cilj ovog diplomskog rada bio je modelirati trofazni asinkroni kavezni motor u programskom okruženju MATLAB/Simulink. Da bi se taj model jednostavnije kreirao, njegov trofazni abc model sveden je na zamjenski dvoosni dq0 sustav. Taj sustav je pojednostavljeni prikaz motora zbog reduciranog broja električnih krugova. Na temelju nadomjesne sheme motora u zamjenskom sustavu izveden je matematički model motora pomoću diferencijalnih jednadžbi. Na temelju izvedenih diferencijalnih jednadžbi, modeliran je motor u programskom paketu MATLAB/Simulink.

Pri promjeni ulaznih parametara modeliranog motora promatrane su struje statora i rotora, brzina rotora i zakretni moment. Na temelju provedene analize može se doći do zaključka da brzina vrtnje rotora i zakretni moment ovise o ulaznom naponu napajanja i o frekvenciji napajanja. Promjenom napona i frekvencije može doći do promjene vremena brzine odziva i vrijednosti kružne brzine vrtnje rotora te zakretnog momenta motora. Kod većih frekvencija motor ima sporiji odziv te veću brzinu rotora što utječe na porast struja statora i rotora. Povećanjem napona, povećava se i snaga motora te motor postane manje osjetljiv na njegove promjene.

Pri povećanju opterećenja dolazi do opadanja brzine vrtnje što motor pokušava kompenzirati povećanjem snage zbog čega dolazi do porasta struja statora i rotora.

Na samom kraju dolazi se do zaključka da je moguće modeliranje trofaznog kaveznog asinkronog motora u Simulinku na temelju diferencijalnih jednadžbi izvedenih na osnovu zamjenskog dvoosnog modela. Formirani model se ponaša u skladu s teorijskim razmatranjima asinkronog motora pa se može zaključiti kako može biti koristan za detaljnije proučavanje rada samog motora. Mogu se mijenjati vrijednosti raznih parametara motora te na taj način detaljno analizirati njihove utjecaje na njegov rad. Model se također može koristiti pri projektiranju samog motora i kod projektiranja sustava automatske regulacije brzine vrtnje.

LITERATURA

- [1] Jadrić, M.; Frančić, B.: *Dinamika električnih strojeva*, Graphis, Zagreb, 1997.
- [2] Josipović, F.: *Izrada matematičkog modela asinkronog stroja u MATLAB programu*, Sveučilište Josipa Jurja Strossmayera u Osijeku, Osijek, 2016.
- [3] Mandić, M.; Tomljenović, V.; Pužar, M.: *Sinkroni i asinkroni električni strojevi*, Tehničko veleučilište u Zagrebu, Zagreb, 2019.
- [4] Mangovski, S.: *Estimator brzine vrtnje asinkronog motora s referentnim i adaptivnim modelom*, Sveučilište u Zagrebu, Zagreb, 2010.
- [5] Milković, M.: *Brodski električni uređaji i sustavi*, Pomorski fakultet, Dubrovnik, 1996.
- [6] Petković, T.: *Kratke upute za korištenje MATLAB-a*, Sveučilište u Zagrebu, Zagreb, 2005.
- [7] Sang-Hoon, K.: *Electric Motor Control*, Elsevier Science, 2017
- [8] Vusić, M.: *Utjecaj napona mreže na karakteristiku momenta kaveznog asinkronog motora*, Sveučilište sjever, Varaždin, 2017.
- [9] Wolf, R.: *Osnove električnih strojeva*, Školska knjiga, Zagreb, 1989.
- [10] Leedy, A. W.: *Simulink / MATLAB Dynamic Induction Motor Model for Use as A Teaching and Research Tool*, International Journal of Soft Computing and Engineering, 3, 4, 2013., str. 102-107.
- [11] MATLAB, 9.6, MathWorks, 2019
- [12] <https://www.powersystemsdesign.com/articles/mcu-with-fpu-allows-advanced-motor-control-solutions/30/5447> (pristupljeno 3.9.2019.)

POPIS TABLICA

Tablica 1. Značenje oznaka nadomjesne sheme zamjenskog dq sustava	21
Tablica 2. Parametri motora.....	41

POPIS ILUSTRACIJA

Slika 1. Presjek i sastavni dijelovi trofaznog asinkronog motora [5].....	4
Slika 2. Osnovni mehanički dijelovi stroja [3]	4
Slika 3. Oblici statorskih utora asinkronog motora [5].....	5
Slika 4. Uzdužni presjek gornjeg dijela asinkronog kaveznog motora [3].....	6
Slika 5. Kavezni rotor asinkronog motora a) rotor b) kavez [3]	7
Slika 6. Momentna karakteristika trofaznog asinkronog motora [5].....	11
Slika 7. Momentna karakteristika trofaznog kaveznog asinkronog motora pri promjeni frekvencije i napona [5].....	11
Slika 8. Nadomjesna shema jednofaznog realnog transformatora [5]	12
Slika 9. Nadomjesna shema asinkronog kaveznog motora [5]	12
Slika 10. Prikaz prijelaza iz trofaznog u zamjenski dvoosni sustav [7]	17
Slika 11. Prikaz prijelaza iz trofaznog u dvoosni sustav preko Clarkove i Parkove transformacije pri sinkronoj brzini rotacije ω_s [12].....	18
Slika 12. Nadomjesna shema zamjenskog dq sustava asinkronog motora koji rotira sinkronom brzinom ω [10]	20
Slika 13. Simulink prozor u MATLAB-u	28
Slika 14. Simulacijski model magnetskog toka koji proizvodi stator d faze	29
Slika 15. Simulacijski model magnetskog toka koji proizvodi rotor d faze.....	29
Slika 16. Simulacijski model magnetskog toka koji proizvodi stator q faze	30
Slika 17. Simulacijski model magnetskog toka koji proizvodi rotor q faze.....	30
Slika 18. Podsustavi magnetskih tokova.....	31
Slika 19. Simulacijski model struje statora po osi d	31
Slika 20. Simulacijski model struje rotora po osi d	32
Slika 21. Simulacijski model struje statora po osi q	32
Slika 22. Simulacijski model struje rotora po osi q	33
Slika 23. Podsustavi struja statora i rotora po d i q osima	33
Slika 24. Simulacijski model zakretnog momenta	34
Slika 25. Podsustav zakretnog momenta.....	34
Slika 26. Simulacijski model kružne (kutne) brzine rotora.....	35
Slika 27. Podsustav kružne (kutne) brzine rotora.....	35
Slika 28. Kreirani podsustavi na osnovu diferencijalnih jednadžbi	36

Slika 29. Model trofaznog kaveznog asinkronog motora u Simulinku.....	37
Slika 30. Podsustav trofaznog kaveznog asinkronog motora.....	38
Slika 31. Kompletni simulacijski model.....	39
Slika 32. Postavke parametara u_a , u_b i u_c	40
Slika 33. Skripta s unesenim konstantama i formulama.....	42
Slika 34. „Pozivanje“ skripte u glavnom prozoru.....	42
Slika 35. Prikaz trofaznog napona napajanja i dvoosnog napona	43
Slika 36. Parametri motora pri $U = 380\text{ V}$, $T_L = 0\text{ Nm}$ i $f = 30\text{ Hz}$	44
Slika 37. Parametri motora pri $U = 380\text{ V}$, $T_L = 0\text{ Nm}$ i $f = 60\text{ Hz}$	44
Slika 38. Parametri motora pri $U = 380\text{ V}$, $T_L = 0\text{ Nm}$ i $f = 90\text{ Hz}$	45
Slika 39. Parametri motora pri $U = 127\text{ V}$, $T_L = 0\text{ Nm}$ i $f = 30\text{ Hz}$	46
Slika 40. Parametri motora pri $U = 380\text{ V}$, $T_L = 0\text{ Nm}$ i $f = 60\text{ Hz}$	46
Slika 41. Parametri motora pri $U = 1140\text{ V}$, $T_L = 0\text{ Nm}$ i $f = 90\text{ Hz}$	47
Slika 42. Parametri motora pri $U = 220\text{ V}$, $T_L = 0\text{ Nm}$ i $f = 60\text{ Hz}$	48
Slika 43. Parametri motora pri $U = 440\text{ V}$, $T_L = 0\text{ Nm}$ i $f = 60\text{ Hz}$	48
Slika 44. Parametri motora pri $U = 690\text{ V}$, $T_L = 0\text{ Nm}$ i $f = 60\text{ Hz}$	49
Slika 45. Parametri motora pri $U = 380\text{ V}$, $T_L = 10\text{ Nm}$ i $f = 60\text{ Hz}$	50
Slika 46. Parametri motora pri $U = 380\text{ V}$, $T_L = 100\text{ Nm}$ i $f = 60\text{ Hz}$	50
Slika 47. Parametri motora pri $U = 380\text{ V}$, $T_L = 200\text{ Nm}$ i $f = 60\text{ Hz}$	51

POPIS KRATICA

IEC (engl. *International Electrotechnical Commission*) Međunarodna elektrotehnička komisija