

SUSTAV ZA PONOVO UKAPLJIVANJE TERETA NA LNG BRODOVIMA

Saratlija, Mateo

Undergraduate thesis / Završni rad

2015

Degree Grantor / Ustanova koja je dodijelila akademski / stručni stupanj: **University of Split, Faculty of Maritime Studies / Sveučilište u Splitu, Pomorski fakultet**

Permanent link / Trajna poveznica: <https://um.nsk.hr/um:nbn:hr:164:576074>

Rights / Prava: [In copyright](#)/[Zaštićeno autorskim pravom.](#)

Download date / Datum preuzimanja: **2025-03-04**

Repository / Repozitorij:

[Repository - Faculty of Maritime Studies - Split - Repository - Faculty of Maritime Studies Split for permanent storage and preservation of digital resources of the institution](#)



**SVEUČILIŠTE U SPLITU
POMORSKI FAKULTET U SPLITU**

MATEO SARATLIJA

**SUSTAV ZA PONOVRNO UKAPLJIVANJE
TERETA NA LNG BRODOVIMA**

ZAVRŠNI RAD

SPLIT, 2019.

**SVEUČILIŠTE U SPLITU
POMORSKI FAKULTET U SPLITU**

STUDIJ: BRODOSTROJARSTVO

**SUSTAV ZA PONOVRNO UKAPLJIVANJE
TERETA NA LNG BRODOVIMA**

ZAVRŠNI RAD

MENTOR:

Prof. dr. sc. Nikola Račić

STUDENT:

**Mateo Saratlija
(MB:0171251735)**

SPLIT, 2019.

SAŽETAK

Cilj ovog rada je opisati sustav za ponovno ukapljivanje plina na brodovima za prijevoz prirodnog plina u tekućem stanju. U radu su obrađena svojstva prirodnog plina i njegova trenutna i kratkoročna buduća potražnja na svjetskom tržištu, kao i pojava njegovog isparavanja zbog neizbježnog prodora topline u tankove ovakvog tipa broda.

S obzirom na isparavanje, plin se može koristiti kao gorivo, pa su tipovi pogona obrađeni u trećem poglavlju i data je usporedba efikasnosti različitih tipova pogona. Nadalje, u radu se opisuje princip rada sustava za ponovno ukapljivanje, sa nekoliko različitih izvedbi koje su imale svoja tehnološka rješenja kako bi se manjila potrošnja električne energije ovog sustava.

S obzirom na efikasnost i mogućnost korištenja 2 tipa goriva današnjih sporohodnih dvotaktnih dizel motora, jedinice za ponovno ukapljivanje koje su se koristile u kombinaciji sa konvencionalnim sporohodnim dvotaktnim dizel motorom, gube na važnosti. Ali su bile važan tehnološki napredak za svoje vrijeme i biti će još relevantne u vijeku brodova na kojima su ugrađene.

Ključne riječi: *ponovno ukapljivanje, ispareni prirodni plin, pogon LNG brodova, kompresor*

ABSTRACT

The purpose of this paper is to describe reliquefaction system on board LNG ships. Properties of natural gas have been described, its current and short term demand on world markets, and the fact that it is constantly boiling-off due to the heat ingress to the cargo tanks.

Concerning the boil-off, that gas can be used as a fuel for the ship, so types of LNG ship propulsion systems have been described in third chapter as well as comparison of those system efficiency. Furthermore, a few different reliquefaction systems are described, each with their technological advantages, mainly in order to reduce energy consumption of the reliquefaction system.

Due to efficiency of dual fuel two stroke diesel engines, reliquefaction units that were used in combination with conventional two stroke diesel engine are becoming less relevant. But at the time, they were a big technological advancement in transport of LNG, and will remain relevant for ships they were installed on.

Keywords: reliquefaction, boil-off natural gas, LNG ships propulsion, kompresor

SADRŽAJ

1. UVOD	1
2. ZEMNI PLIN I POTRAŽNJA ZA ZEMNIM PLINOM	2
2.1. SVOJSTVA ZEMNOG PLINA	2
2.1.1. Ispareni plin.....	3
2.2. POTRAŽNJA ZA ZEMNIM PLINOM	4
3. TIPOVI POGONA BRODOVA ZA PRIJEVOZ UKAPLJENOG ZEMNOG PLINA	6
3.1. BRODOVI SA PARNOM TURBINOM (CST/UST)	7
3.2. BRODOVI SA ČETVEROTAKTNIM DIZEL MOTOROM KOJI MOŽE KORISTITI 2 TIP GORIVA (DFDE)	7
3.3. BRODOVI SA PLINSKOM TURBINOM I PARNOM TURBINOM (COGES)	7
3.4. BRODOVI SA DIZEL MOTOROM I PARNOM TURBINOM (STAGE)	8
3.5. BRODOVI SA DVOTAKTNIM DIZEL MOTOROM I SUSTAVOM ZA PONOVRNO UKAPLJIVANJE	8
3.5.1. Brodovi sa dvotaktnim dizel motorom i uređajem za ponovno ukapljivanje (SSDR)	8
3.5.2. Brodovi sa dvotaktnim dizel motorom koji koristi 2 tipa goriva i moguća je ugradnja sustava za ponovno ukapljivanje	8
3.6. ISKORISTIVOST RAZLIČITIH TIPOVA POGONA LNG BRODOVA	9
3.7. USPOREDBA POGONA S OBZIROM NA TROŠKOVE EKSPLOATACIJE	10
3.8. UDIO BRODOVA, PREMA POGONU, U SVJETSKOJ LNG FLOTI	11
3.9. OGRANIČENJE NO-X I SO-X ONEČIŠĆENJA S BRODOVA PREMA REVIDIRANOM MARPOL- ANNEX VI	12
4. POSTROJENJE ZA PONOVRNO UKAPLJIVANJE PRIRODNOG PLINA	13
4.1. ANALIZA SUSTAVA ZA PONOVRNO UKAPLJIVANJE PRIRODNOG PLINA	14
4.1.1. Krug prirodnog plina u postrojenju za ponovno ukapljivanje	15

4.1.2.	Rashladni krug dušika u postrojenju za ponovno ukapljivanje.....	16
4.2.	SLJEDEĆA GENERACIJA UREĐAJA ZA PONOVO UKAPLJIVANJE U KOMBINACIJI SA DVOTAKTNIM SPOROHODNIM DIZELSKIM MOTOROM.....	18
4.3.	UREĐAJI SUSTAVA ZA PONOVO UKAPLJIVANJE	20
4.4.	MODEVI RADA UREĐAJA ZA PONOVO UKAPLJIVANJE PLINA ...	21
4.4.1.	Mod pripravnosti	21
4.4.2.	Normalni mod ukapljivanja.....	21
4.4.3.	Mod kada je brod nakrcan i više je isparenog plina od kapaciteta uređaja	21
4.4.4.	Mod slobodnog toka.....	22
4.4.5.	Mod otpadnog plina.....	22
4.4.6.	Mod s spaljivačem plina	22
4.4.7.	Mod sa viškom isparenog plina(kada jedan kompresor isparenog plina nije u funkciji)	22
4.5.	UREĐAJ ZA PONOVO UKAPLJIVANJE NA BRODOVIMA SA SPOROHODNIM DVOTAKTNIM DIZELSKIM MOTOROM SA 2 TIPA GORIVA.....	22
4.6.	OPRAVDANOST UGRADNJE UREĐAJA ZA PONOVO UKAPLJIVANJE NA BRODOVE SA DIZEL MOTOROM KOJI KORISTI 2 TIPA GORIVA	23
5.	ZAKLJUČAK	25
6.	LITERATURA.....	26
	POPIS SLIKA.....	27
7.	POPIS TABLICA.....	28
8.	POPIS KRATICA.....	29

1. UVOD

U ovom radu se obrađuje problematika prijevoza isparenog ukapljenog zemnog plina prilikom njegovog transporta brodovima. Isparivanje ukapljenog plina postavlja zahtjeve sa aspekta sigurnosti, mogućih tehničkih rješenja i utječe na ekonomsku korist.

Zemni plin se u prirodi nalazi u plinovitom stanju, zbog smanjenja volumena da bi se veća količina mogla prevoziti morem ga se ukapljuje. Zemni plin se prijevozi morem kao kapljevina, prilikom prijevoza se događa prodor topline u tankove tereta, zbog čega kapljevina isparava i povećava se tlak u tankovima, zbog upravljanja isparenim plinom u tankovima, plin se mora odvoditi. Plin se tada može koristiti kao gorivo za glavni pogonski stroj, ponovno ukapljiti, spaljivati u uređaju za spaljivanje plina, brod može imati tankove koji omogućuju konstantni porast tlaka ili brod može imati sustav za hlađenje tekućeg tereta, prema "International Gas Carrier Code"¹(IGC) pravilniku, svaki brod koji prijevozi plin kao teret, mora imati bar jedan način za upravljanje isparenim plinom iz tankova. Dodatno za prijevoz određenih tereta se zahtijevaju tankovi koji mogu izdržati tlak u tanku I kod povišenih okolišnih temperature, bez obzira na ugrađen sustav za upravljanje isparenim plinom, a ispuštanje plina u atmosferu je dopušteno samo u izvanrednim situacijama.

Kako je cilj svakog procesa postići što veću učinkovitost, a time i smanjiti troškove, moderna rješenja teže ponovnom ukapljivanju tereta, kako bi se što veća količina zemnog plina dovela do kupaca, a trenutno najmodernija rješenja uključuju korištenje sporohodnih dvotaktnih dizelskih motora koji mogu koristiti plinsko i tekuće gorivo, čime svojom iznimnom termalnom efikasnošću i prilagodljivosti upotrebe goriva, mogu i ovisno o cijeni teškog goriva i ukapljenog plina, pridonositi kontroli operativnih troškova broda.

U prvom dijelu rada će se obraditi svojstva zemnog plina i njegova potražnja, nadalje će se u radu obraditi različiti pogonski sustavi u upotrebi kod prijevoza ukapljenog plina i na kraju rada, sustav za ponovno ukapljivanje, te zaključiti ima li ovaj kompleksan sustav budućnost na tržištu novogradnji brodova za prijevoz ukapljenog prirodnog plina.

¹ IGC CODE, RESOLUTION MSC.370(93), adopted on 22 MAY 2014.

2. ZEMNI PLIN I POTRAŽNJA ZA ZEMNIM PLINOM

Brodove za prijevoz ukapljenog plina svrstavamo u kategoriju tankera, jer je teret u kapljevitom stanju, vrste ovih brodova ovisno o načinu prijevoza tereta su [4]:

- brodovi za prijevoz tereta potpuno pod tlakom (okolišna temperatura, tlak ključanja)
- brodovi za prijevoz tereta djelomično ukapljenog (temperatura između -50°C i $+15^{\circ}\text{C}$, te tlaku od otprilike 7 bara)
- brodovi za prijevoz tereta potpuno ukapljenog (temperatura ispod točke ključanja, atmosferski tlak)

Prirodni plin se prijevozi potpuno ukapljen, pri atmosferskom tlaku i temperaturi od otprilike -162°C , ovisno o udjelu metana u smjesi. Iako prema IMO-u je napravljena dublja podjela brodova za prijevoz ukapljenih plinova, temeljena na tipu plina, zbog orijentiranosti ovog rada na analizu uređaja za ponovno ukapljivanje, oni se neće spominjati.

2.1. SVOJSTVA ZEMNOG PLINA

Zemni plin je mješavina ugljikovodika od kojih je najzastupljeniji metan (CH_4), ostale tvari u smjesi su: ugljični dioksid, dušik, pepeo i vodena para. Zemni plin u ukapljenom stanju je kapljevina bez boje, mirisa, nije korozivan i nije toksičan. Sastav zemnog plina ovisi o izvoru zemnog plina i o tretiranju prije procesa ukapljivanja. U tablici 1 je dan mogući sastav zemnog plina, i podjela prema njegovoj gustoći.

Tablica 1. Sastav zemnog plina (LNG) [1]

Sastav %	LNG-lagani	LNG-srednji	LNG-teški
Metan	98	92	87
Etan	1.40	6.00	9.50
Propan	0.40	1.00	2.50
Butan	0.10	0.00	0.50
Dušik	0.10	1.00	0.50
Gustoća %	427.74	445.69	464.83

Ukapljivanjem zemnog plina mu se volumen smanji za 600 puta u odnosu na plinovito stanje. Korištenjem ovog svojstva je moguće prevoziti velike količine zemnog plina. Da bi se ukapljio zemni plin pri atmosferskom tlaku, potrebno mu je temperaturu spustiti ispod temperature vrelišta, to je temperatura oko $-162\text{ }^{\circ}\text{C}$. Ova činjenica je najznačajniji faktor kod prijevoza ukapljenog zemnog plina. Iz nje proizlazi dimenzioniranje rashladne opreme za ukapljivanje zemnog plina.

2.1.1. Ispareni plin

Ispareni plin (BOG boil off gas) je količina plina koja se javlja kada toplina prodire u tankove tereta i temperatura kapljevine se povisi iznad $-162\text{ }^{\circ}\text{C}$, pa kapljevine isparava. Iako ukapljeni plin isparava za cijelo vrijeme od postrojenja za ukapljivanje na kopnu, pa do postrojenja za prihvata ukapljenog plina, najveći isparavanje je tijekom prijevoza brodom. Mogući uzroci stvaranja toplote su [10]:

- Prijelaz toplote iz okoline, zbog razlike temperature u tankovima tereta i okolišne temperature.
- Prilikom hlađenja tankova tereta, kada brod plovi sa balastom, prska se ukapljeni plin kako bi se održala temperatura u tankovima, prilikom tog postupka dio ukapljenog plina ispari.
- Zbog utjecaja valova na brod i pomicanja ukapljenog tereta u tankovima, pomiče se i kapljevine u tankovima, što uzrokuje trenje između kapljevine i stijenke tanka.

Dnevni volumen plina koji ispari (BOR boil off rate) možemo izračunati prema sljedećoj formuli [1]:

$$BOR = \frac{V_{BOG} \times 24}{V_{LNG} \times \rho} = \frac{Q \times 3600 \times 24}{\Delta H \times V_{LNG} \times \rho} \times 100 \quad (1)$$

gdje je: BOR je izražen u postotku po danu, V_{BOG} – volumen ukapljenog plina koji je ispario u danu (m^3/sati), V_{LNG} – volumen ukapljenog tereta u (m^3), ρ – gustoća ukapljenog plina u (kg/m^3), Q – izmijenjena toplina u (W), ΔH – latentna toplina isparavanja (J/kg).

Prosječne vrijednosti za volumen plina koji ispari tokom jednog dana se kreću za novije brodove oko: 0.10 do 0.15 za slučaj kada je brod nakrcan, odnosno od 0.06 do 0.10 za putovanje brod pod balastom [9].

2.2. POTRAŽNJA ZA ZEMNIM PLINOM

Prema Međunarodnoj agenciji za energiju (International energy agency), tržište prirodnog plina u sljedećih 5 godina će uvelike biti određeno sa 3 glavne odrednice [2]:

- Očekuje se da će Kina postati najveći svjetski uvoznik prirodnog plina.
- Američka proizvodnja i izvoz će značajno porasti.
- Industrija će zamijeniti proizvodnju električne energije kao vodeći sektor rasta.

Dok plin ima svijetlu budućnost, industrija se suočava s izazovima. To uključuje potrebu da cijene plina ostanu pristupačne u odnosu na druga goriva na tržištima u nastajanju i da industrija zaustavi curenje metana duž lanca vrijednosti.

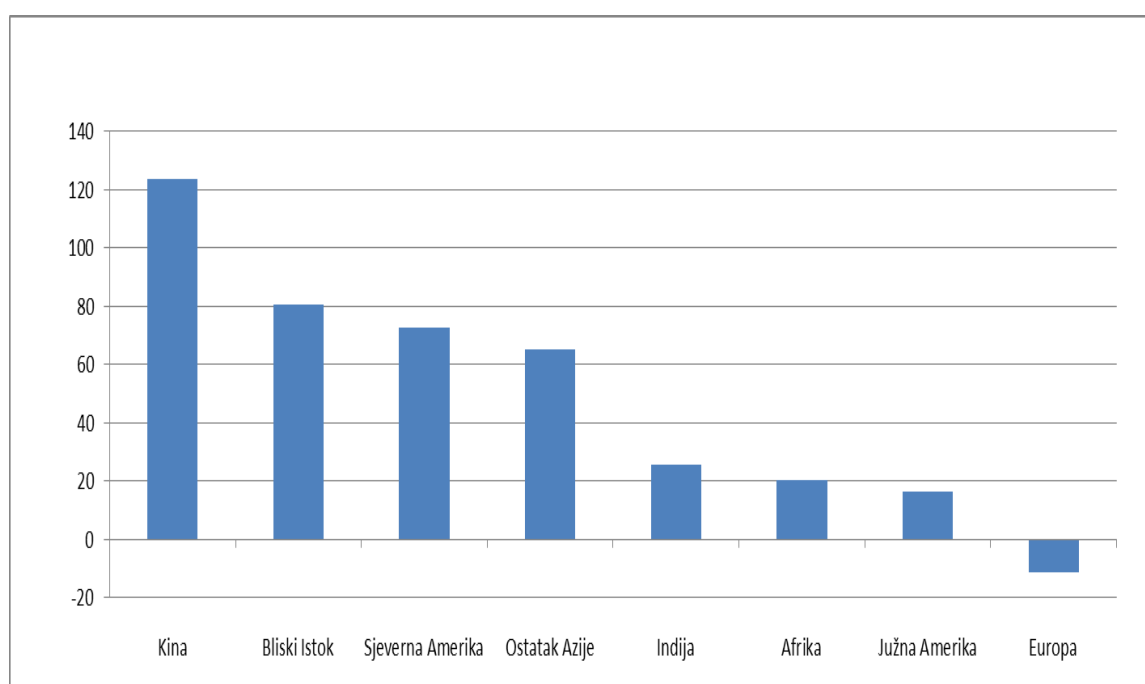
Predviđa se da će potražnja Kine porasti za 60% u razdoblju od 2017. do 2023., zbog potpore politikama usmjerenim na smanjenje lokalnog onečišćenja zraka prelaskom s ugljena na plin. Samo u Kini otpada 37% rasta globalne potražnje u sljedećih pet godina i postaje najveći uvoznik prirodnog plina do 2019. godine, preuzimajući Japan. IEA također predviđa snažan rast korištenja plina u drugim dijelovima Azije, uključujući južnu i jugoistočnu Aziju, potaknut snažnim gospodarskim rastom i naporima za poboljšanje kvalitete zraka.

Za sektore krajnje potrošnje, industrija će postati najvećim doprinosom povećanju globalne potražnje za plinom do 2023. godine, preuzimajući vodeću ulogu od proizvodnje električne energije, koja je povijesno imala tu ulogu. Promjena je posebno izražena u Aziji i drugim tržištima u nastajanju zahvaljujući većoj uporabi plina u industrijskim procesima i kao sirovina za kemikalije i gnojiva. Ukupno gledajući, industrija čini preko 40% rasta globalne potražnje za plinom do 2023. godine, navodi se u IEA-i, nakon čega slijedi 26% za proizvodnju električne energije [2].

Velike promjene vidljive su i na strani ponude, a SAD će ostvariti najveći rast proizvodnje plina u svijetu do 2023. godine, zahvaljujući revoluciji američkih škriljaca. Većina novih američkih zaliha bit će usmjerena na izvozna tržišta kao LNG ili kroz cjevovode. Razvoj američkog LNG izvoza bez odredišta i plina koji je indeksiran plinom pružit će dodatnu fleksibilnost rastućem globalnom tržištu kojim se trguje na vodi.

LNG progresivno zauzima veći udio u globalnoj trgovini plinom, osobito u Aziji. Predviđa se da će trgovina LNG-om kao udio u ukupnoj trgovini plinom porasti s trećine u 2017. na gotovo 40% 2023. Azijska tržišta u nastajanju iznosit će oko polovice globalnog uvoza LNG-a do 2023. godine. Ovaj nastavak rasta tržišta LNG-a imat će značajan utjecaj na trgovinske tokove, strukture cijena i globalnu sigurnost plina [2].

Na slici 1, prikazana je potražnja za zemnim plinom za razdoblje 2017 – 2023, u milijardama tona, po zemljama.

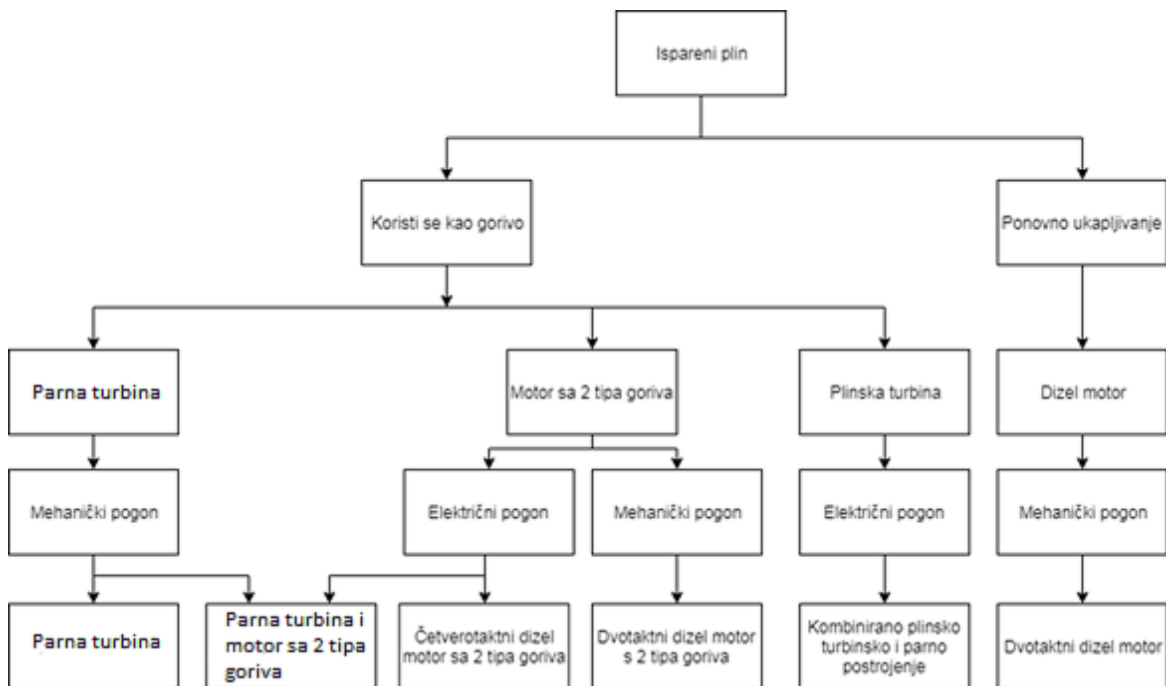


Slika 1. Potražnja za zemnim plinom po zemljama [2]

3. TIPOVI POGONA BRODOVA ZA PRIJEVOZ UKAPLJENOG ZEMNOG PLINA

Pri gradnji broda za prijevoz ukapljenog plina, pri odabiru pogonskog sustava u obzir se uzimaju iskoristivost i veličina broda, te način kako će se postupati sa isparenim plinom. Za pogon brodova za prijevoz ukapljenog plina, parna turbina je dugo vremena bila primarni odabir, zbog svoje pouzdanosti i zbog jednostavnog načina rješavanja problema isparenog plina, da ga se koristi kao pogonsko gorivo. Parne turbine imaju termalnu iskoristivost od otprilike 30% dok moderni dvotaktni sporohodni dizelski motori imaju iskoristivost i do 50% [8]. Zbog toga razloga, uštede na gorivu, dizel motori su uvijek u fokusu pomorske industrije, današnji motori mogu koristiti i 3 tipa goriva.

Na slici 2. su prikazani mogući načini pogona brodova za prijevoz ukapljenog zemnog plina, u ovisnosti o načinu iskorištavanja isparenog plina.



Slika 2. Tipovi pogona LNG brodova [8]

3.1. Brodovi sa parnom turbinom (CST/UST)

Kod brodova pogonjenih parnom turbinom je moguće sagorijevati plinsko i tekuće gorivo u kotlovima i to pri svim omjerima plinskog i tekućeg goriva. Ispareni teret se može koristiti kao gorivo, a u situacijama kada je previše isparenog plina u odnosu na potrebe pogonskog stroja, ispareni plin se i dalje spaljuje u kotlovima, ali se nastala toplinska energija preko posebnog kondenzatora otpušta u more, tako da u ovom sustavu nema potrebe ni za posebnim spaljivačem isparenog plina. Uređaj za ponovno ukapljivanje se gotovo nikad ne ugrađuje uz ovakav tip pogona zbog niske iskoristivosti parne turbine, a sam uređaj za ponovno ukapljivanje troši mnogo energije u radu, pa bi iskoristivost energetskog kompleksa broda bila dosta mala [8].

3.2. Brodovi sa četverotaktnim dizel motorom koji može koristiti 2 tipa goriva (DFDE)

Sustav se sastoji od nekoliko četverotaktnih dizel motora, koji napajaju brodsku električnu mrežu, a i pogon broda je električni. Ovi motori mogu koristiti ispareni plin kao gorivo, kada se mješavini plina i zraka dodaje i dizel gorivo za lakši početak paljenja, u ovom modu rada motor radi prema Otto ciklusu. U drugom modu mogu koristiti teško gorivo, kada motor radi prema Dizel ciklusu. U situacijama kada je više isparenog plina od trenutnih potreba, višak se vodi u uređaj za spaljivanje [8].

3.3. Brodovi sa plinskom turbinom i parnom turbinom (COGES)

Tip pogona koji primarno koristi plinsku turbinu, a čija se otpadna toplina koristi za zagrijavanje vode u kotlovima parne turbine. Iako plinska turbina nije mnogo zastupljena u trgovačkoj floti, zbog visoke pozdanosti i male težine u odnosu na snagu koju može proizvesti, te u kombinaciji sa parnom turbinom, daje dobre rezultate u pogledu iskoristivosti. Obe turbine napajaju električnu mrežu broda. Propulzija se ostvaruje preko elektromotora. Plinska turbina radi sa plinskim ili tekućim gorivom, pa se uređaj za ponovno ukapljivanje ne ugrađuje [8].

3.4. Brodovi sa dizel motorom i parnom turbinom (StaGE)

Osnovni pokretač u sustavu je dizel motor koji radi sa 2 tipa goriva, plinsko ili tekuće, otpadna toplina dizel motora se koristi za zagrijavanje napojne vode kotla parne turbine. Oba sustava napajaju električnu mrežu broda, a pogon je električni. Nema ponovnog ukapljivanja [8].

3.5. Brodovi sa dvotaktnim dizel motorom i sustavom za ponovno ukapljivanje

Uređaj za ponovno ukapljivanje će se najčešće ugrađivati u kombinaciji sa dvotaktnim sporohodnim dizelskim motorom, a to je moguće na 2 načina [8].

3.5.1. Brodovi sa dvotaktnim dizel motorom i uređajem za ponovno ukapljivanje (SSDR)

Koristi se najčešći pogonski stroj trgovačke flote, favorit zbog visoke iskoristivosti i zato što troši jeftino teško gorivo, prijenos snage do propelera je mehanički. Klasični dizel motor nema mogućnost korištenja plinskog goriva, pa se ugrađuje sustav za ponovno ukapljivanje. Također se ugrađuje i uređaj za spaljivanje isparenog plina, za slučaj neispravnosti uređaja za ponovno ukapljivanje [8].

3.5.2. Brodovi sa dvotaktnim dizel motorom koji koristi 2 tipa goriva i moguća je ugradnja sustava za ponovno ukapljivanje

Najmoderniji sustav u zadnjih nekoliko godina, koristi se dvotaktni sporohodni dizel motor sa mogućnosti korištenja 2 tipa goriva, prijenos snage do propelera je mehanički. Ispareni plin se tlači kroz sustav za dobavu plinskog goriva i ubrizgava u cilindar nakon što se pilot gorivo zapali u cilindru. Dva glavna svjetska proizvođača brodskih motora MAN i Wartsila, koriste drugačije sustave ubrizgavanja plinskog goriva. MAN koristi sustav visokog tlaka (HP), dok Wartsila koristi sustav niskog tlaka (LP). Za slučajeve kada motori ne zahtjevaju veliku količinu goriva, višak isparenog plina se može ponovno ukapljivati, a dodatno se ugrađuje i spaljivač plina [8].

3.6. Iskoristivost različitih tipova pogona LNG brodova

Za reći koji tip pogona je najbolji, ovisi o mnogo faktora kao: veličini broda, tipu ugovora pod kojim posluje, pouzdanosti opreme, početnoj cijeni opreme, trenutnoj cijeni LNG-a što gledamo i kao gorivo i kao teret od kojeg brod zarađuje, cijeni teškog goriva, usporedba energetske učinkovitosti je dana u slici 3. i pokazano je da pogon parnom turbinom zasigurno u budućnosti neće biti relevantan kraj novijih sporohodnih dvotaktnih dizelskih motora sa mogućnošću korištenja 2 tipa goriva, značajno je napomenuti da danas se rade i motori sa 3 tipa goriva.

Dvotaktni dizel motor sa ponovnim ukapljivanjem isparenog plina ima sveukupnu iskoristivost pogona od 40% unatoč tome što je iskoristivost glavnog dizel motora oko 50%, postrojenje za ponovno ukapljivanje troši veliku količinu električne energije, pa dizel generatori to moraju opskrbiti. Tako da konačna iskoristivost pada na 40%, međutim na velikim brodovima kapaciteta preko 200.000 metara kubičnih, isparavanje može odnijeti značajnu količinu tereta, odnosno prihoda broda, što je veoma nepovoljno [3]. Za ustanoviti isplati li se ugradnja uređaja za ponovno ukapljivanje, treba drugačije pristupiti.

Tip pogona	Parna turbina		Dizel električna, 2 tipa goriva		Dvotaktni dizel i ukapljivanje		Dvotaktni dizel, 2 tipa goriva		Plinska i parna turbina	
	Gorivo, plinsko i tekuće	1	Gorivo, plinsko i tekuće	1	Gorivo, tekuće		Gorivo, plinsko i tekuće	1	Gorivo, plinsko i tekuće	1
Termalna iskoristivost motora i iskoristivost prijenosa snage do propelera	Kotao	0,88	DF dizel motor	0,45	Dizel motor	0,50	Dizel motor	0,50	Plinska i parna turbina	0,48
	Parna turbina CST/UST	0,35 / 0,41	Alternatori	0,97	Gubitci u pogonskom vratilu	0,99	Gubitci u pogonskom vratilu	0,99	Alternatori	0,97
	Gubitci u reduktoru	0,98	Konverteri	0,98	U obzir se uzima i postrojenje za ponovno ukapljivanje			Konverteri	0,98	
	Gubitci u pogonskom vratilu	0,99	Električni motori	0,96				Električni motori	0,96	
			Gubitci u reduktoru	0,98				Gubitci u reduktoru	0,98	
			Gubitci u pogonskom vratilu	0,99				Gubitci u pogonskom vratilu	0,99	
	Totalna iskoristivost	CST= 30%	UST= 35%	40%		40%		49%		42%

Slika 3. Usporedba iskoristivosti pogona LNG brodova [8]

3.7. Usporedba pogona s obzirom na troškove eksploatacije

Za dokazivanje ekonomske opravdanosti ugradnje uređaja za ponovno ukapljivanje, usporediti će se 3 vrste pogona: parno turbinski, dizel motor s uređajem za ponovno ukapljivanje i dizel motor koji može koristiti 2 vrste goriva. Za sva 3 tipa pogona vrijedi da je brod kapaciteta 150.000 metara kubičnih i da plovi na ruti od 6.500 nautičkih milja. Osnovni podatci su dati u tablici 2.

Tablica 2. Usporedba operativnih troškova[5]

Tip pogona	Parna turbina	Dizel motor i ponovno ukapljivanje	Dizel motor s 2 tipa goriva
Potrebna snaga za propulziju	29808 kW	29212 kW	29212 kW
Potrošnja električne energije			
-kada je brod nakrcan	1500 kW	4743 kW	3615 kW
-kada je brod pod balastom	1500 kW	3122 kW	2558 kW
Operativni troškovi po satu			
-kada je brod nakrcan	795.8 \$	1025.6 \$	325.1 \$
-kada je brod pod balastom	1126.3 \$	968.8 \$	618.6 \$

Detaljniji uvid u date podatke se može vidjeti u literaturi [5]. Nominalna potrošnja električne energije sva 3 tipa pogona je 1500 kW, brod sa dizel motorom i uređajem za ponovno ukapljivanje troši 4743 kW, ta razlika se odnosi na rad uređaja za ponovno ukapljivanje, navedena potrošnja broda sa dizel motorom koji koristi 2 tipa goriva je 3615 kW, a razlika se odnosi na pogon visokotlačnih kompresora, koji dovode plinsko gorivo do motora. U tablici 3. se usporedba nastavlja uzimajući u obzir ponovno ukapljivanje plina ili njegov potrošak kao gorivo, i može se utvrditi značajna ušteda kod upotrebe dizel motora.

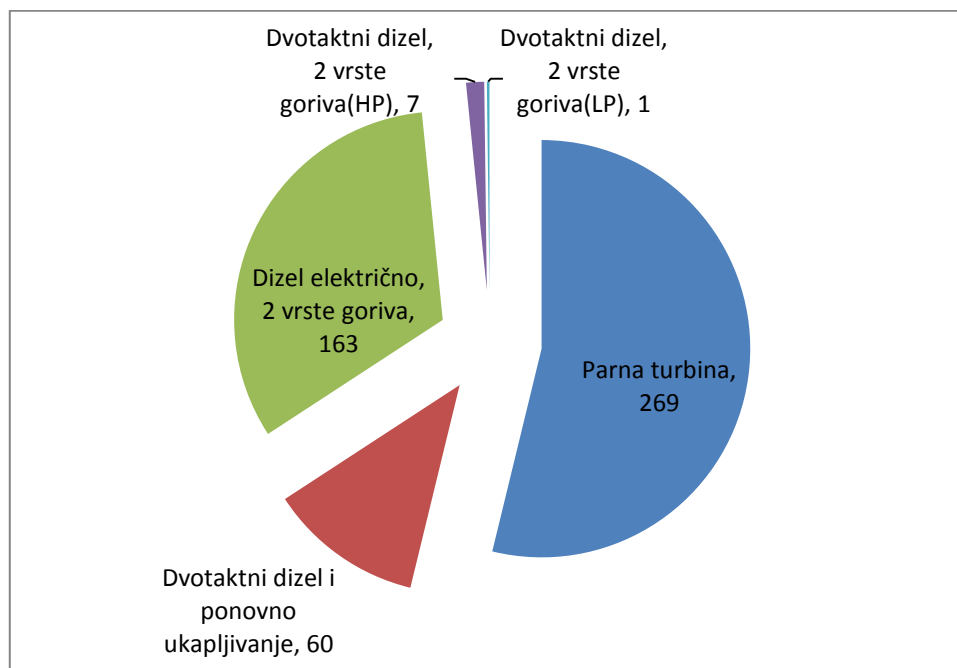
Tablica 3. Usporedba ukupnih godišnjih troškova[5]

Tip pogona	Parna turbina	Dizel motor i ponovno ukapljivanje	Dizel motor s 2 tipa goriva
Godišnji operativni troškovi			
-kada je brod nakrcan	3,140,000 \$	4,040,000 \$	1,280,000 \$
-kada je brod pod balastom	4,440,000 \$	3,820,000 \$	2,440,000 \$
Ukupni godišnji operativni troškovi	7,580,000 \$	7,860,000 \$	3,720,000 \$
Vrijednost tereta koji se koristi kao gorivo	3,910,000 \$	0 \$	3,910,000 \$
Ukupni godišnji troškovi	11,490,000 \$	7,860,000 \$	7,630,000 \$

3.8. Udio brodova, prema pogonu, u svjetskoj LNG floti

Kako se vidi na slici 4. parno turbinski pogon je i dalje najzastupljeniji, jer još uvijek plovi dosta brodova napravljenih prije 2000. godine, kada su novije tehnologije počele dolaziti na tržište, četverotaktno dizel električno postrojenje je i dalje zastupljeno, zbog svoje pozdanosti i mogućnosti korištenja 2 tipa goriva, što daje mogućnost uštede, ovisno o cijeni teškog i plinskog goriva.

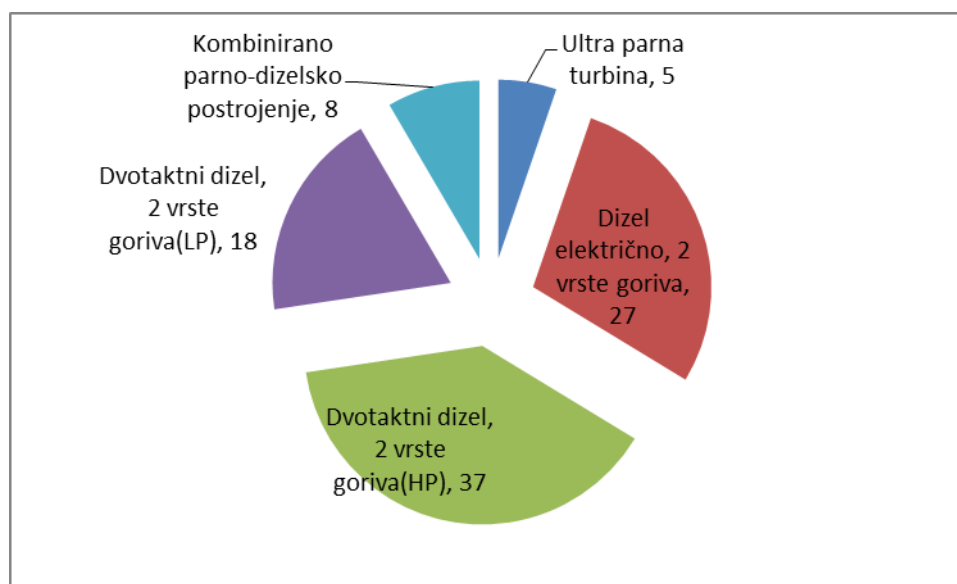
Dvotaktni dizel s ponovnim ukapljivanjem je bio tražen iza 2005. godine, ali zbog uvođenja sve strožih propisa o ispušnim plinovima i poželjne mogućnosti korištenja 2 tipa goriva, dvotaktni sporohodni motori sa mogućnošću korištenja dva tipa goriva, polako počinju preuzimati tržište, što će se vidjeti na slici 5.



Slika 4. Broj tipova pogona u 2017. godini [8]

Na slici 5. se vidi da su nove tehnologije u potpunosti izbacile klasično parno turbinsko postrojenje, te da malen broj novih narudžbi je ultra parno postrojenje. Dizel električno postrojenje i dalje zauzima dobar broj novih narudžbi, iako je u počecima bilo skupo, danas je i ta tehnologija dosta dostupnija i značajno je smanjeno vrijeme potrebno za izgradnju takvog broda.

Dvotaktni sporohodni dizelski motori sa korištenjem 2 tipa goriva su trenutno najbolji izbor za zadovoljiti potrebe tržišta, pri izboru pogona broda za prijevoz ukapljenog prirodnog plina. Na tržište ulazi i novi tip pogona, kombinirano parno dizelsko postrojenje, koje se tek treba pokazati i možda naći svoju primjenu na brodovima određene veličine [8].



Slika 5. Broj tipova pogona ugovorenih novogradnji, početak 2018. [8]

3.9. Ograničenje NO-x i SO-x onečišćenja s brodova prema revidiranom MARPOL-Annex VI

Prema revidiranom MARPOL Annex VI, dopuštena količina sumpora u gorivu od 1. siječnja 2020. će biti 0.5%, a 0.1% u ECA (emission control areas)-zonama. Također se postrožuju i kriteriji za dopušteno zagađenje NO-x česticama, razina II ograničenja se primjenjuje na sve brodove s dizel motorom konstruirane na ili nakon 1. siječnja 2011., razina III se primjenjuje na brodove konstruirane na brodove s dizel motorom konstruirane na ili nakon 1. siječnja 2016., koji plove u ECA zonama. Razina I će se primjenjivati na brodove konstruirane na ili nakon 1. siječnja 1990. ali ne prije 1. siječnja 2000. [12].

Ovi strogi uvjeti MARPOL-a čine poželjnim brodski sustav pogona koji ima mogućnost korištenja više vrsta goriva, korištenje plina kao goriva mnogo manje zagađuje od teških goriva.

4. POSTROJENJE ZA PONOVO UKAPLJIVANJE PRIRODNOG PLINA

Tehnologija za ukapljivanje prirodnog plina na kopnu je poznata već dosta godina i smatra je se dosta pouzdanom. Tehnologija za ponovno ukapljivanje je odavno u primjeni na brodovima za prijevoz ukapljenog naftnog plina (također poznati kao plinovi derivati zemnog ulja) (LPG), dok je kod primjene na brodovima za prijevoz ukapljenog prirodnog plina se počela razvijati tek iza 2000. godine. Uzrok tome je što se LPG ukapljuje na dosta višoj temperaturi, na primjer za propan $-42\text{ }^{\circ}\text{C}$, što opremu za ponovno ukapljivanje u slučaju LPG-a čini dosta jednostavnijom i jeftinijom, te je potrebna energija dosta manja.

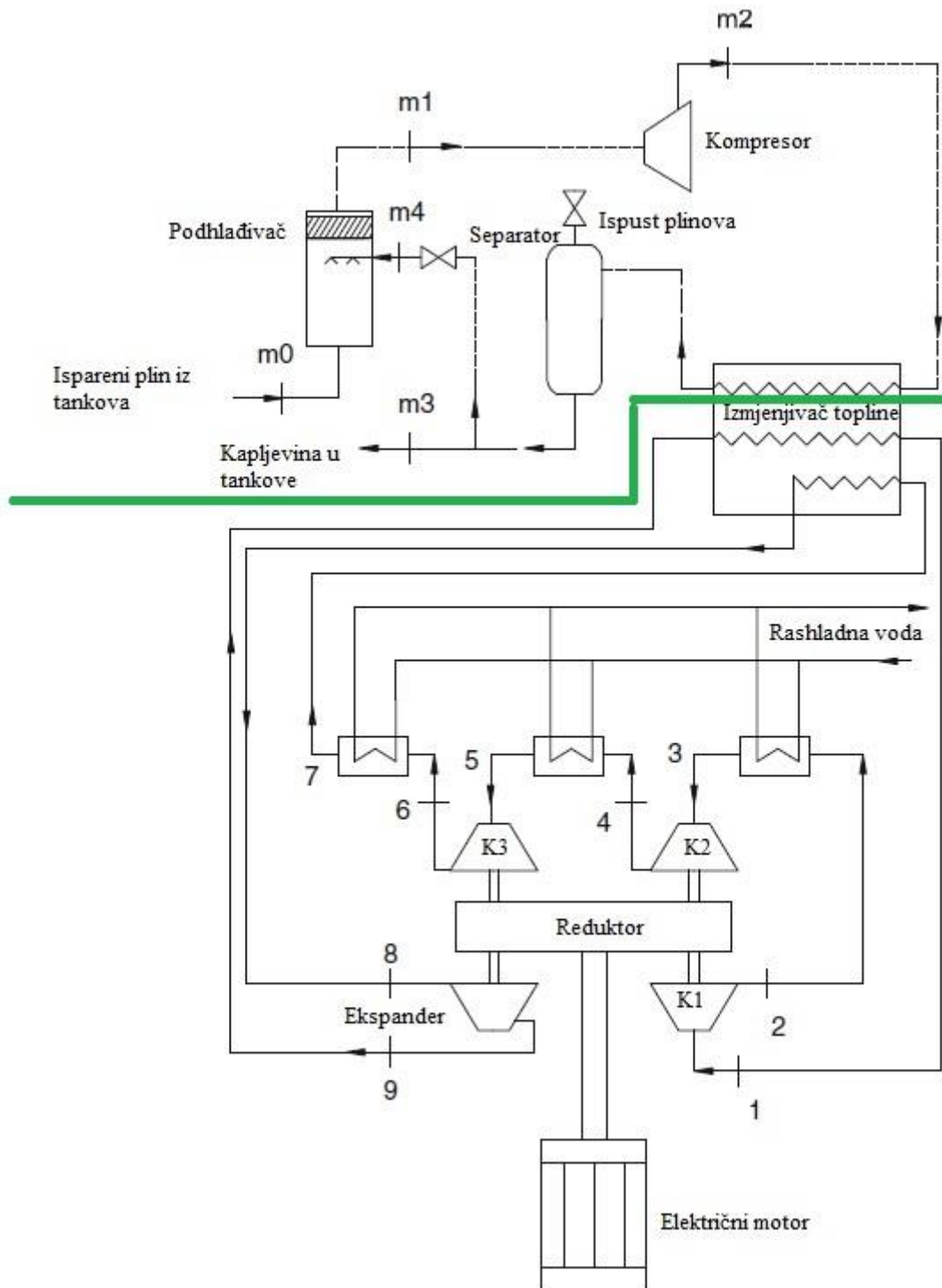
Nakon 2000. godine je nekoliko kompanija počelo razvijati sustave za ponovno ukapljivanje plina na LNG brodovima, uz uvjete postavljene IGC kodom, neke od osnovnih smjernica pri planiranju sustava su:

- *Kapacitet sustava mora biti dovoljan da se ukaplji sva količina isparenog plina pri normalnim uvjetima.*
- *Sustav za ukapljivanje mora biti opremljen sa 100%-tnom zalihošću koja se zahtijeva IGC Codom.*
- *GCU jedinica mora biti ugrađena kao potpuna alternativa sustavu za ukapljivanje.*
- *Dušik koji se nalazi u isparenom prirodnom plinu ne može se ponovo ukapljiti što rezultira smanjenjem njegove koncentracije u prirodnom plinu. Neukapljeni dušik odstranjuje se izgaranjem u komori za izgaranje plina (GCU).*
- *Sustav mora biti opremljen automatskom kontrolom kapaciteta.*
- *Mora imati mogućnost zaustavljanja rada sustava za ukapljivanje prilikom rada pumpi tereta, što uklanja potrebu korištenja dodatnoga generatora.*
- *Kao rashladno sredstvo koristi se dušik, koji zadržava svoju plinovitu fazu tijekom cijelog rashladnog procesa, a on se dobiva pomoću generatora dušika.[7]*

Na osnovu ovih smjernica su napravljeni prvi sustavi za ukapljivanje prirodnog plina, koji su postavljeni na brodove sa pogonom uz dvotaktni sporohodni dizel motor (SSDR). Sustavi se sastoje od kruga prirodnog plina i kruga dušika. U slijedećem dijelu rada će se analizirati jedan takav sustav.

4.1. Analiza sustava za ponovno ukapljivanje prirodnog plina

Na slici 6. je shematski prikazan sustav koji odgovara onome tvrtke "HGS", tip "Mark I." Brojčane vrijednosti prikazane u ovom dijelu rada su rezultat simulacije [11].



Slika 6. Shema sustava za ponovno ukapljivanje prirodnog plina [11]

4.1.1. Krug prirodnog plina u postrojenju za ponovno ukapljivanje

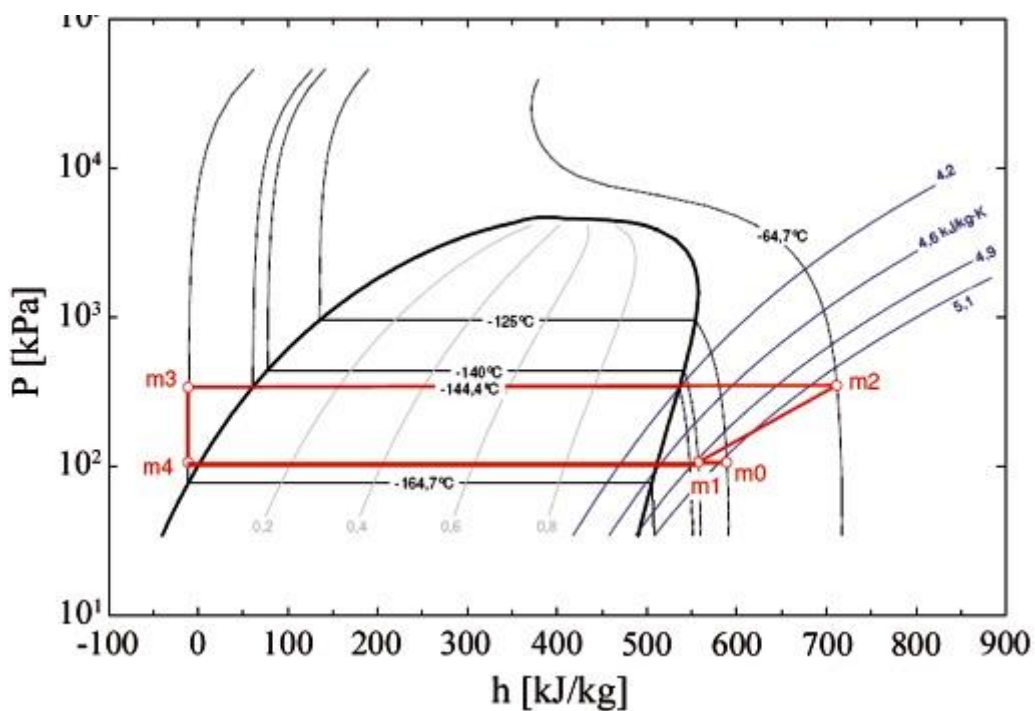
Zbog jednostavnosti analize procesa, ne razmatra se prirodni plin kao mješavina, nego se razmatra metan kao najzastupljeniji dio, krug prirodnog plina je iznad zelene crte na slici 6., radi na sljedeći način:

- Ispareni plin, u plinovitom stanju, ulazi u sustav sa stanjem “m0”.
- Plin ulazi u pothlađivač, rashladni medij pothlađivača je već ukapljeni prirodni plin, stanje “m4” koji dovodimo iz separatora, pothlađivač je konstruiran tako da onemogući prolaz kapljicama kroz njegov izlaz, stanje na izlazu iz pothlađivača je “m1”.
- Plin sa stanjem “m1” ulazi u kompresore, gdje mu se povisuje tlak i temperatura, a izlazi sa stanjem “m2”, dvostupanjska je kompresija.
- Plin stanja “m2” ulazi u glavni izmjenjivač topline, protustrujni izmjenjivač, koji skupa sa separatorom čini “cold box” dio sa posebnom toplinskom izolacijom, nakon prolaska kroz glavni izmjenjivač nastupa stanje “m3” što je stanje kapljevine.
- Kapljevina stanja “m3” prolazi kroz separator, gdje neki sudionici smjese prirodnog plina koji se nisu uspjeli ukapljiti, jer im je potrebna još niža temperatura od -162, koliko treba metanu, se odvođe kroz ispušni plinova separatora, a kapljevina nastavlja dalje prema tankovima tereta sa stanjem “m3” a dio kapljevine se vodi prema pothlađivaču, gdje nakon prolaska kroz ventil pada tlak kapljevine i nastupa stanje “m4”.

U tablici 4. su prikazana stanja u pojedinim točkama kruga prirodnog plina, a na slici 7. je prikazan proces u Mollietovom p-h dijagramu.

Tablica 4. Stanja u točkama kruga prirodnog plina[11]

Stanje	Tlak (kPa)	Temperatura (°C)
m0	107	-125.0
m1	107	-140.0
m2	350	-64.7
m3	340	-164.7
m4	107	-164.6



Slika 7. Mollierov dijagram kruga metana [11]

4.1.2. Rashladni krug dušika u postrojenju za ponovno ukapljivanje

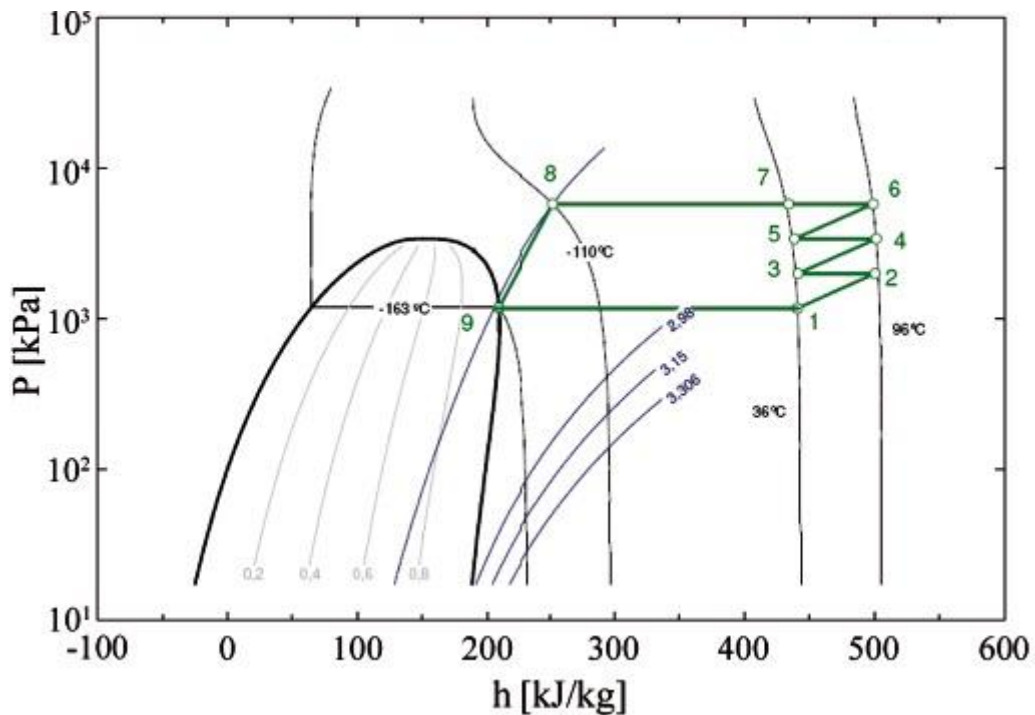
Rashladni krug dušika na ovom primjeru ispod zelene linije na slici 6., radi na principu inverznog Braytonovog ciklusa. Krug ima trostupanjsku kompresiju, 3 stupnja kompresora i ekspander su spojeni na 1 glavni zupčanik. Sustav radi na sljedeći način:

- Dušik stanja “1” dolazi do prvog kompresora, gdje se komprimira i zagrijava do stanja “2” nakon čega ulazi u rashladnik prvog stupnja, odakle izlazi sa stanjem “3” proces komprimiranja i hlađenja rashladnom vodom se ponavlja u 3 stupnja, tada je dušik u stanju “7”.
- Sa stanjem “7” dušik prolazi kroz glavni izmjenjivač topline gdje se podhladuje i dolazi u stanje “8”.
- Sa stanjem “8” dušik ulazi u ekspander, gdje nakon ekspanzije dolazi u stanje “9”.
- Konačno stanje “9” je stanje u kojem dušik obavlja izmjenu topline u glavnom izmjenjivaču topline postrojenja za ponovno ukapljivanje, stanjem “9” se hladi prirodni plin.

U tablici 5. su data stanja u pojedinim točkama kruga dušika, a na slici 8. je prikazan proces u Mollierovom dijagramu.

Tablica 5. Stanja dušika u rashladnom krugu [11]

Stanje	Tlak (kPa)	Temperatura (°C)
1	1,177	36.0
2	2,002	93.7
3	2,002	38.0
4	3,406	96.3
5	3,406	38.0
6	5,795	96.6
7	5,795	38.0
8	5,785	-105.0
9	1,187	-166.7



Slika 8. Mollierov dijagram rashladnog kruga dušika [11]

Analizirani sustav je bio ugrađivan na prve brodove tipa Q-flex, nosivosti 210,000 metara kubnih ukapljenog plina, primarni pokretač je bio sporohodni dizel motor. Ovaj sustav za ponovno ukapljivanje je imao instaliranu snagu od 5,800 kW i mogao je ukapljivati 6 tona isparenog plina na sat.

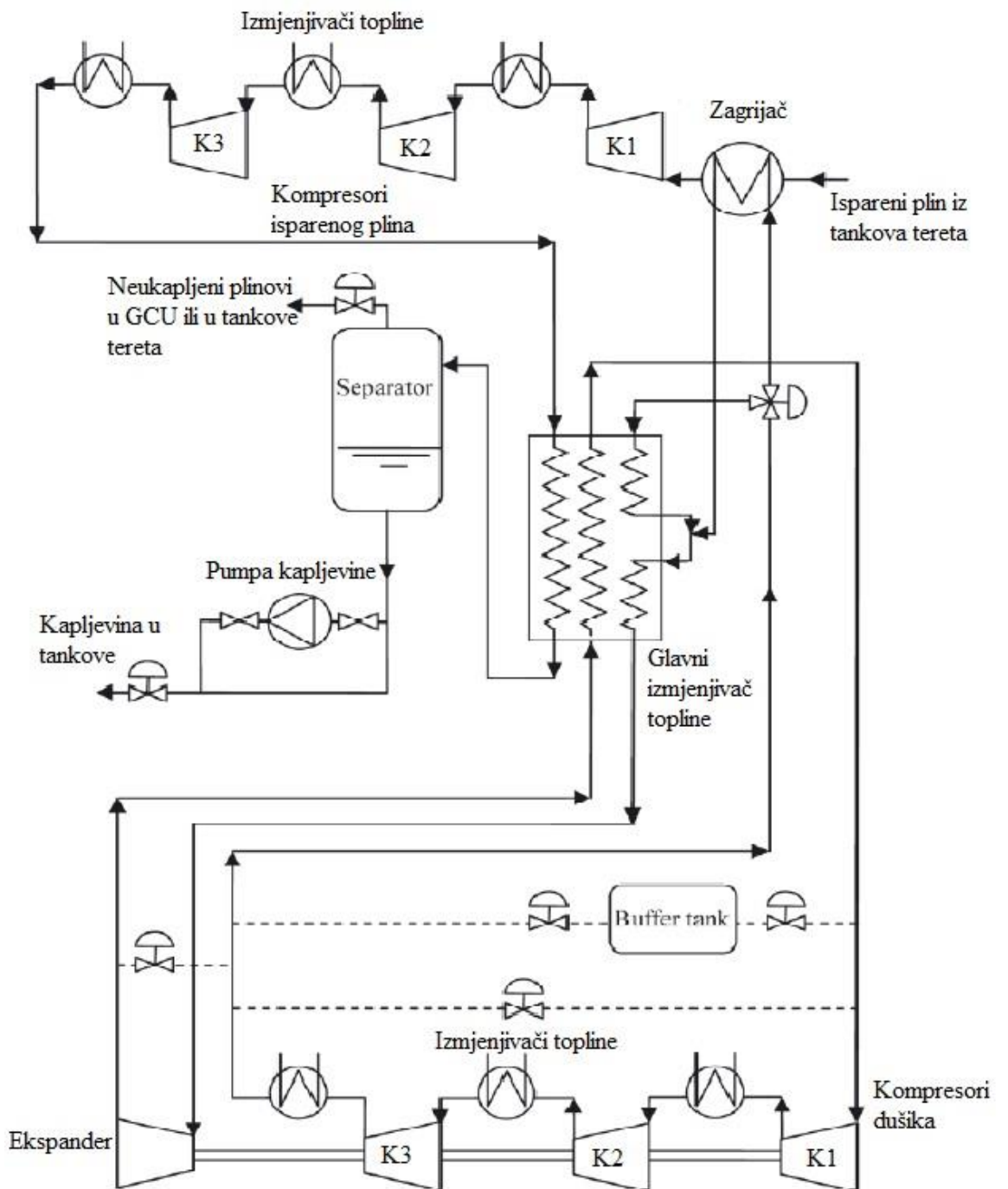
4.2. Sljedeća generacija uređaja za ponovno ukapljivanje u kombinaciji sa dvotaktnim sporohodnim dizelskim motorom

Kako bi se poboljšala učinkovitost sustava, firma "HGS" je predstavila novu generaciju sustava za ponovno ukapljivanje prirodnog plina, "Mark III." Kod sustava "Mark III" kompresija isparenog plina se izvodi pri "sobnoj temperaturi" kompresija isparenog plina je trostupanjska sa hlađenjem vodom među stupnjevima kompresije. Kompresija pri "sobnoj temperaturi" se događa jer na ulazu u sustav ima izmjenjivač topline u kojem dušik zagrijava ispareni plin. Prednosti ovakve kompresije su [6]:

- *Ugradnja konvencionalnih kompresora*
- *Korištenje konvencionalnog ulja*
- *Odvodnja topline kompresije isparenog plina pomoću morske vode*
- *Smanjuje eksergijske gubitke u glavnom izmjenjivaču topline*
- *Omogućuje kondenzaciju isparenog plina pri višem tlaku.*

Kao i kod "Mark I" sustava rashladno sredstvo je dušik i komprimira se u 3 stupnja, nakon izlaza iz rashladnika kompresora trećeg stupnja, dušik se dijeli u 2 voda, jedan vod se koristi za zagrijavanje isparenog plina a drugi se pothlađuje u glavnom izmjenjivaču topline. Nakon prolaska kroz predgrijač isparenog plina, taj vod ide kroz glavni izmjenjivač topline, gdje se oba voda opet spajaju i prolaze dijelom kroz glavni izmjenjivač topline.

Pri projektiranju ovog sustava primarno je bilo smanjiti utrošak električne energije potrebne za rad sustava, uspjelo se smanjiti potrošnju za 15-20%. Sustav "Mark III" troši 0.78 kW po kilogramu isparenog plina, dok je sustav "Mark I" trošio 0.96 kW po kilogramu isparenog plina, kojeg je potrebno ukapljiti. Snaga sustava je 5,500 kW pri punom opterećenju i može ukapljivati oko 7 tona plina na sat. Na slici 9. je dana shema ovog sustava.



Slika 9. Shema sustava "Mark III" [6]

4.3. Uređaji sustava za ponovno ukapljivanje

U ovom podpoglavlju su opisani elementi sustava za ponovno ukapljivanje [6]:

- Kompresor isparenog plina, kako se dosad moglo vidjeti koristi se dvostupanjska ili trostupanjska kompresija čiji je pogon elektromotor, prijenos je preko zupčanika sa nakošenim zubima, sustav ima 2 ovakve jedinice zbog zahtjeva za 100% zalihošću. Na svakom stupnju kompresora su podesiva difuzorska krilca za kontrolu kapaciteta. Kako bi se smanjilo istjecanje plina iz kompresora ugrađuju se nepodmazujuće brtve od ugljika između pogonskog vratila i naličja impelera. Kako bi se osiguralo podmazivanje svim dijelovima koji trebaju biti podmazivani, ugrađen je integrirani sustav. Glavna pumpa sustava podmazivanja je mehanički pogonjena, ima svoj hladnjak i filtere, manja električno pogonjena pumpa služi za predpodmazivanje i pri zaustavljanju kompresora, te se pali i pri radu glavne pumpe podmazivanja ako dođe do pada tlaka ulja za podmazivanje.
- Kompander, je jedinica koja se sastoji od tri kompresora i ekspandera, ovu jedinicu pokreće elektromotor preko spojke i zupčanika sa nakošenim zubima. Sustav hlađenja vodom se sastoji od tri izmjenjivača topline i cjevovoda. Za kontrolu kapaciteta sustav ima podesiva difuzorska krilca, a sustav podmazivanja je integrirani kao kod kompresora isparenog plina.
- Dodatni kompresor dušika, čini sustav od 2 dodatna kompresora dušika sa sušiocima i tank dušika. Ovaj dio sustava služi na nadopunu rashladnog kruga dušika, ako ga je premalo u krugu ili za izdvajanje dijela dušika iz kruga dušika. Ovim se kontrolira masa dušika u krugu čime se kontrolira rashladni kapacitet.
- “Cold box“ je dio sustava u kojem su glavni izmjenjivač topline i separator, ovo je termički najbolje izoliran dio sustava, glavni izmjenjivač topline sigurnosni ventil koji se aktivira ako tlak poraste iznad određene vrijednosti. Separator omogućava izbacivanje iz kruga isparenog plina, plinova koji se ne mogu ukapljiti. Ovi plinovi se mogu voditi u uređaj za spaljivanje ili vratiti u tank, ovisno o tlaku u tankovima.
- Na “donjem“ izlazu iz separatora je LNG pumpa čiji je zadatak transferirati kapljevinu u tankove tereta kada tlak u separatoru nije dovoljan da bi kapljevina sama oticala u tankove, a to se događa kada se zaobilaze kompresori isparenog plina u jednom od načina rada.

- Na “gornjem“ izlazu iz separatora je zagrijač plinova koji će se voditi u uređaj za spaljivanje plina, ovaj zagrijač se grije parom i grije odvedene plinove do temperature okoline.
- Predgrijač isparenog plina, je uređaj ispred kompresora isparenog plina, u njemu se hladni plin zagrijava pomoću dušika koji nakon trećeg stupnja komprimiranja jednim dijelom toka prolazi kroz ovaj izmjenjivač topline.

4.4. Modovi rada uređaja za ponovno ukapljivanje plina

Da bi sustav radio potpuno automatski, potrebno je imati nekoliko modova rada koji ovise o trenutnoj količini isparenog plina i ispravnosti samog sustava.

4.4.1. Mod pripravnosti

U ovom načinu rada sustav se postepeno hladi i priprema za normalan rad, bez vraćanja kapljevine natrag u tankove. Krug rashladnog dušika je u pogonu, ali samo toliko da bi svojim radom kompenzirao prolaz topline u sustav. Da bi sustav u ovom modu stabilno radio, potrebno je da u separatoru bude kapljevina. Pri pokretanju sustava iz “toplog stanja“ zahtijeva se da dio glavnog izmjenjivača topline kroz koji prolazi ispareni plin, ima pristup isparenom plinu iz tankova, kako bi se stvorila kapljevina u separatoru I tako izbjegao podtlak kao rezultat promjene gustoće pri hlađenju. Ventil koji je ispred ulaza isparenog plina u glavni izmjenjivač topline, je stalno otvoren dok sustav ne dođe do radnog stanja [6].

4.4.2. Normalni mod ukapljivanja

Ovaj način se zahtijeva kada se kontrola tlaka u tankovima regulira uz jedan kompresor isparenog plina, a kapacitet kompresora je dovoljan da pokrije 100% trenutnog protoka plina. U ovome modu nema potrebe za radom LNG pumpe separatora, jer je tlak dovoljan da kapljevina teče u tankove tereta [6].

4.4.3. Mod kada je brod nakrcan i više je isparenog plina od kapaciteta uređaja

Kada iz tankova isparava previše plina i raste tlak u tankovima, u pogon se uključuje i drugi kompresor isparenog plina. Višak plina koji sustav za ponovno ukapljivanje ne može ukapljiti će se odvoditi u uređaj za spaljivanje. Zbog ograničenog kapaciteta predgrijača isparenog plina, višak plina se vodi u posebni grijač, nakon čega plin ide dalje u kompresore [6].

4.4.4. Mod slobodnog toka

Ovaj mod je veoma sličan radu u stanju pripravnosti, samo što je ventil ispred ulaza isparenog plina u glavni izmjenjivač topline stalno otvoren u ovom modu. U ovom modu, ispareni plin slobodno ulazi u glavni izmjenjivač bez prolaza kroz kompresor isparenog plina. Posljedica toga može biti viši tlak u tankovima tereta nego u separatoru, u ovom slučaju se pokreće LNG pumpa na izlazu iz separatora [6].

4.4.5. Mod otpadnog plina

U slučaju kada u isparenom plinu ima dosta dušika, vrši se samo djelomično ukapljivanje. Kod normalnog moda rada, plin u kojem ima više dušika se vraća natrag u tankove tereta, dok se u ovom modu vodi u uređaj za spaljivanje plina [6].

4.4.6. Mod s spaljivačem plina

Ako krug rashladnog dušika nije u funkciji, tlak u tankovima se održava korištenjem kompresora isparenog plina i spaljivačem plina. U ovom modu uređaj za spaljivanje ima prioritet nad uređajem za ponovno ukapljivanje [6].

4.4.7. Mod sa viškom isparenog plina(kada jedan kompresor isparenog plina nije u funkciji)

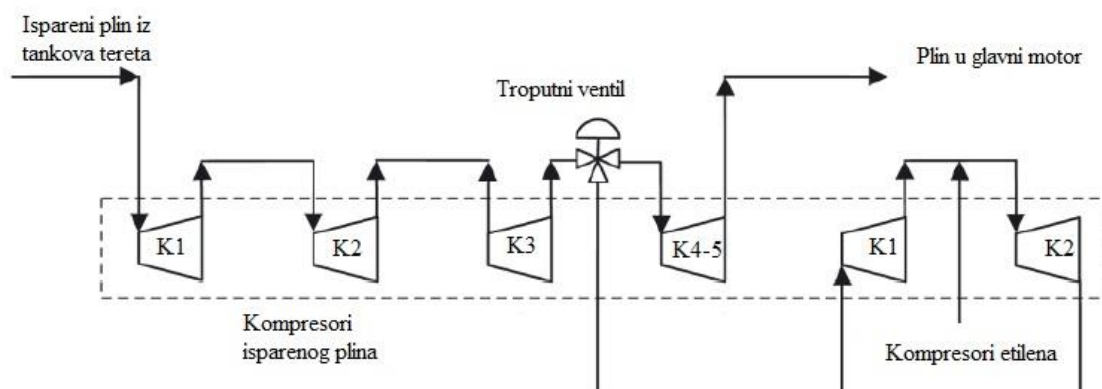
U slučaju kvara jednog kompresora isparenog plina, može se koristiti jedan HD (high duty) kompresor, kako bi se održavao tlak u tankovima. HD kompresor odvodi plin u posebni grijač, gdje se plin grije do temperature kako bi mogao izgoriti u spaljivaču plina [6].

4.5. Uređaj za ponovno ukapljivanje na brodovima sa sporohodnim dvotaktnim dizelskim motorom sa 2 tipa goriva

Ovaj tip uređaja za ponovno ukapljivanje se neće detaljno analizirati, zbog shematske sličnosti sa sustavom obrađenim u prethodnom podpoglavlju. Iako se kod ovih sustava također koristi Braytonov inverzni ciklus sa dušikom, predstavljen je i sustav koji radi sa kaskadnim ciklusom a rashladni mediji su propilen i etilen [6].

Zanimljivost ovih sustava je kompleksan kompresor i regulacija rada sustava za ponovno ukapljivanje, u slučaju kada je dvotaktni dizel motor primarni pokretač, regulacija

ima primarni zadatak omogućiti dotok plinskog goriva do motora, a kada motoru ne treba plinskog goriva u odnosu na količinu isparenog plina, troputni ventil je izvršni element koji regulira dotok plina motoru i uređaju za ponovno ukapljivanje. Ako se ispareni plin koristi kao gorivo, nakon troputnog ventila ga se dodatno komprimira, detalj sa sheme ovakvog sustava za ponovno ukapljivanje je dat na slici 10.

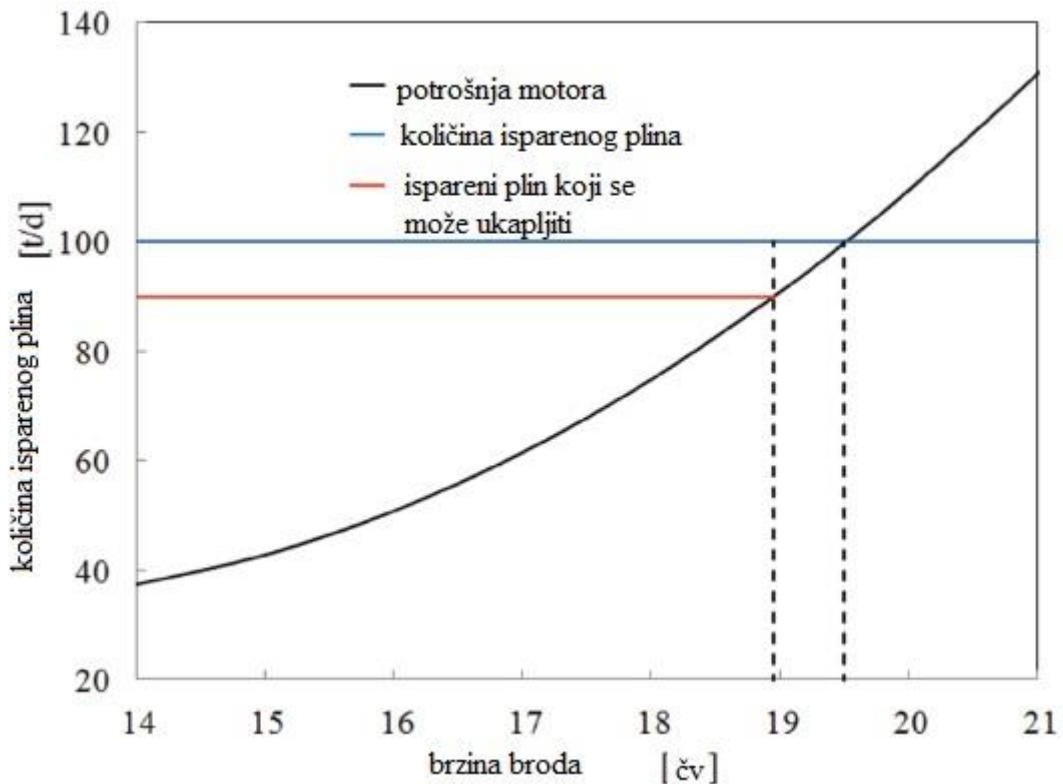


Slika 10. Detalj sheme sustava za ukapljivanje koji se primjenjuje na brodovima sa dvotaktnim sporohodnim dizel motorom sa 2 tipa goriva [6]

4.6. Opravdanost ugradnje uređaja za ponovno ukapljivanje na brodove sa dizel motorom koji koristi 2 tipa goriva

Korištenje dizelskih motora sa dva tipa goriva ne isključuje ugradnju uređaja za ponovno ukapljivanje, to ovisi o količini plina koja dnevno isparava, potrošnji plinskog goriva pri različitim brzinama i plovidbi koju će taj broj izvršavati ovisno o ruti.

Kako bi se odredila isplativost ugradnje uređaja za ponovno ukapljivanje, uzet će se za primjer brod nosivosti 148.100 m³ ukapljenog plina, gustoće 450 kg/m³, BOR od 0.15%, i utrošak energije za ukapljivanje od 10%. Pretpostavljena količina plina koji dnevno ispari je oko 100 tona [3]. Na slici 11. je prikazana ovisnost brzine broda i količine isparenog plina.



Slika 11. Ovisnost brzine broda i količine isparenog plina [3]

Kako se vidi na slici 11. opravdanost ugradnje sustava za ponovno ukapljivanje je veća što je brzina broda manja, jer će od mase isparenog plina motori trebati manje, i više će se moći ponovno ukapljiti. Za brzinu preko 19 čvorova, do 19.5 čvorova sustav za ponovno ukapljivanje postaje neučinkovit jer bi trošio mnogo energije a malo je isparenog plina za ukapljiti. Za brzine broda iznad 19.5 čvorova ni uređaj za ponovno ukapljivanje ni uređaj za spaljivanje nisu potrebni jer će pogonski motori trošiti cijeli ispareni plin, ali uređaj za spaljivanje je obavezan prema IGC kodu.

Ovisno o ruti koju brod odrađuje, ako često pristaje i obavlja ukrcaj i iskrcaj, bit će smanjena potreba motora za plinskim gorivom, pa se može ugraditi sustav djelomičnog ukapljivanja (PRP), ovi sustavi imaju kapacitet za ukapljivanje otprilike 50% isparenog plina, broda za koji su dizajnirani. Neki od ovih sustava ne trebaju niti rashladni krug, pa im je potrošnja dosta manja.

5. ZAKLJUČAK

Svrha ovog rada je bila opisati princip rada sustava za ponovno ukapljivanje na brodovima za prijevoz ukapljenog prirodnog plina i ustanoviti imaju li ovi sustavi budućnost u pomorstvu s obzirom na trenutno dostupne tehnologije. Kako se može zaključiti prema slici 5. trenutno ne postoji zanimanje brodara za ugovaranjem novogradnji koje imaju ugrađen sustav za ponovno ukapljivanje plina i kao primarni pokretač koriste dvotaktni sporohodni dizel motor. Veliki sustavi za ponovno ukapljivanje imaju smisla samo sa konvencionalnim dvotaktnim sporohodnim dizel motorom, jer ostali tipovi propulzije mogu koristiti ispareni plin kao gorivo.

U situaciji kada je moguće birati između nekoliko različitih tipova pogona, sve manje brodova za prijevoz prirodnog ukapljenog plina će biti opremljeno konvencionalnim sporohodnim dvotaktnim dizel motorom zbog stupanja na snagu međunarodne konvencije o smanjenju ispušnih plinova, revidirani MARPOL Annex VI, a time nestaje i potreba za sustavima ponovnog ukapljivanja koji mogu ukapljiti svu količinu isparenog plina.

Sustavi za ponovno ukapljivanje su bili tehnološki doseg vremena kada su napravljeni i omogućili su napredak i bolju efikasnost od pogona broda parnom turbinom, zbog svoje kompleksnosti i pojavljivanja na najvećim tankerima za prijevoz ukapljenog prirodnog plina su i dalje vrijedni razmatranja, makar za životnog vijeka brodova na kojima su ugrađeni.

Prema konzultiranim autorima, može se zaključiti da budućnost tankera za prijevoz ukapljenog prirodnog plina je u primjeni sporohodnog dvotaktnog dizel motora sa mogućnošću korištenja dvije vrste goriva i ugradnji sustava za djelomično ukapljivanje.

6. LITERATURA

- [1] Riazi, M. R., (2005), *Characterization and Properties of Petroleum Fractions*, 1st Edition, Philadelphia: ASTM International.
- [2] International energy agency.; *Gas 2018 – Analysis and forecasts to 2023*, 2018, URL: <https://webstore.iea.org/download/summary/1235?fileName=English-Gas-2018-ES.pdf> (pristupljeno: 18.2.2019.)
- [3] C. R. P. Belchior and C. H. Marques, "Literature review of a LNG carrier machinery system," in *Towards Green Marine Technology and Transport*, 1st Edition ed., C. Guedes Soares, R. Dejhalla and D. Pavletic, Eds. London: Taylor and Francis Group, 2015.
- [4] McGuire; White: *Liquefied Gas Handling Principles on Ships and in Terminals*, Whiterby, London, 2000.
- [5] MAN B&W Diesel A/S.; *LNG Carrier Propulsion by ME-GI Engines and/or Reliquefaction*, Copenhagen, Denmark
- [6] J. Romero Gómez *et al*, "On board LNG reliquefaction technology: a comparative study," *Polish Maritime Research*, vol. 21, (1), pp. 77-88, 2013. DOI: <https://doi.org/10.2478/pomr-2014-0011>.
- [7] D. Kukuljan, D. Bernečić and J. Orović, "Opravdanost ugradnje i princip rada uređaja za ponovno ukapljivanje prirodnog plina na brodu," *Pomorstvo*, vol. 26, (1), pp. 215-226, 2012.
- [8] H. Tu, "Options and evaluations on propulsion systems of LNG carriers," in *Propulsion Systems* Anonymous IntechOpen, 2019, DOI: 10.5772/intechopen.82154
- [9] Đ. Dobrota, B. Lalić and I. Komar, "Problem of Boil - off in LNG Supply Chain," *ToMS*, vol. 2, (2), pp. 91-100, Oct. 2013, 2013.
- [10] Głomski P. and Michalski R., (2011), *Problems with Determination of Evaporation Rate and Properties of Boil-off Gas on Board LNG Carriers*, *Journal of Polish CIMAC*.
- [11] J. Romero, J. A. Orosa and A. C. Oliveira, "Research on the Brayton cycle design conditions for reliquefaction cooling of LNG boil off," *J. Mar. Sci. Technol.*, vol. 17, (4), pp. 532-541, 2012. Available: <https://doi.org/10.1007/s00773-012-0180-3>.
- [12] <http://www.imo.org/en/OurWork/Environment/PollutionPrevention/AirPollution/Pages/Air-Pollution.aspx>, (pristupljeno 19.4.2019.)

7. POPIS SLIKA

Slika 1. Potražnja za zemnim plinom po zemljama [2].....	5
Slika 2. Tipovi pogona LNG brodova [3]	6
Slika 3. Usporedba iskoristivosti pogona LNG brodova [3]	9
Slika 4. Broj tipova pogona u 2017. godini [3]	11
Slika 5. Broj tipova pogona ugovorenih novogradnji, početak 2018. [3]	12
Slika 6. Shema sustava za ponovno ukapljivanje prirodnog plina [6]	14
Slika 7. Mollierov dijagram kruga metana [6]	16
Slika 8. Mollierov dijagram rashladnog kruga dušika [6]	17
Slika 9. Shema sustava "Mark III" [7]	19
Slika 10. Detalj sheme sustava za ukapljivanje koji se primjenjuje na brodovima sa dvotaktnim sporohodnim dizel motorom sa 2 tipa goriva [7]	23
Slika 11. Ovisnost brzine broda i količine isparenog plina [8]	24

8. POPIS TABLICA

Tablica 1. Sastav zemnog plina (LNG) [1]	2
Tablica 2. Usporedba operativnih troškova[4]	10
Tablica 3. Usporedba ukupnih godišnjih troškova[4]	10
Tablica 4. Stanja u točkama kruga prirodnog plina[6]	15
Tablica 5. Stanja dušika u rashladnom krugu[6]	17

9. POPIS KRATICA

LNG (engl. <i>Liquified natural gas</i>)	ukapljeni prirodni plin
IGC (engl. <i>International gas carrier code</i>)	Međunarodna konvencija o prijevozu plina
LPG (engl. <i>Liquified petroleum gas</i>)	ukapljeni naftni plin
IMO (engl. <i>International maritime organization</i>)	Međunarodna pomorska organizacija
BOG (<i>boil off gas</i>)	ispareni plin
BOR (<i>boil off rate</i>)	količina plina koji ispari u nekom vremenu
IEA (<i>International energy agency</i>)	Međunarodna energetska agencija
CST/UST (engl. <i>Conventional steam turbine/ultra steam turbine</i>)	konvencionalna parna turbina/ultra parna turbina
DFDE (engl. <i>Dual fuel diesel electric</i>)	električni pogon dizel motorima sa 2 vrste goriva
COGES (engl. <i>Combined Gas turbine Electric & Steam system</i>)	električni pogon sa parnom i plinskom turbinom
StaGE (<i>Steam Turbine and Gas Engine</i>)	električna propulzija kombinacijom dizel motora i ultra parne turbine
SSDR (slow speed diesel reliquefaction)	konvencionalni dvotaktni sporohodni dizel motor i ponovno ukapljivanje
HP (high pressure)	visokotlačno
LP (low pressure)	niskotlačno
GCU (gas combustion unit)	uređaj za spaljivanje plina
PRP (partial reliquefaction plant)	postrojenje za djelomično ukapljivanje
HD (high duty)	kompresor za veliko opterećenje
ECA (emission control zone)	zona kontrole emisija