

# STANDARDNI ADRESABILNI PROTUPOŽARNI SUSTAVI NA BRODU

---

**Rosso, Luciano Luka**

**Undergraduate thesis / Završni rad**

**2019**

*Degree Grantor / Ustanova koja je dodijelila akademski / stručni stupanj:* **University of Split, Faculty of Maritime Studies / Sveučilište u Splitu, Pomorski fakultet**

*Permanent link / Trajna poveznica:* <https://um.nsk.hr/um:nbn:hr:164:256266>

*Rights / Prava:* [In copyright](#) / [Zaštićeno autorskim pravom.](#)

*Download date / Datum preuzimanja:* **2025-03-14**

*Repository / Repozitorij:*

[Repository - Faculty of Maritime Studies - Split -  
Repository - Faculty of Maritime Studies Split for  
permanent storage and preservation of digital  
resources of the institution](#)



**SVEUČILIŠTE U SPLITU**  
**POMORSKI FAKULTET**

**LUCIANO LUKA ROSSO**

**STANDARDNI ADRESABILNI**  
**PROTUPOŽARNI SUSTAVI NA BRODU**

**ZAVRŠNI RAD**

**SPLIT, 2019.**

**SVEUČILIŠTE U SPLITU**  
**POMORSKI FAKULTET**

**STUDIJ: POMORSKA NAUTIKA**

**STANDARDNI ADRESABILNI  
PROTUPOŽARNI SUSTAVI NA BRODU**

**ZAVRŠNI RAD**

**MENTOR:**

**Doc. dr. sc. Joško Šoda**

**STUDENT:**

**Luciano Luka Rosso**  
**MB: 0023098818**

**SPLIT, 2019.**

## SAŽETAK

U završnom radu obrađena je tema „Salwico Cargo“ protupožarnog sustava na brodu za zabavu „MS Riviera“. Brod je zatvoreni sustav u kojem se u svakom trenutku obavlja nekakva vrsta mehaničkog, električnog ili elektroničkog rada. Takav sustav podležan je kvarovima, a samim time i nesrećama koje za posljedicu mogu imati gubitak opreme, tereta te na posljetku i života. Požar je jedna od najopasnijih vrsta nesreće na brodu jer samo izgaranje gorivnog materijala generira velike temperature, toksične pare i plinove koji su izrazito štetni za posadu i sam brod. Pravovremena detekcija, signalizacija opasnosti te aktivacija alarma i protupožarnih uređaja ključna je u sprječavanju tragedije. Cilj rada je predstaviti projektiranje, ugradnju i održavanje sustava te naglasiti važnost edukacije posade u slučaju opasnosti od požara.

**Ključne riječi:** *protupožarni sustav, požar, signalizacija, alarm, salwico*

## ABSTRACT

In this paper a „Salwico Cargo“ fire detection system, on the Cruiser „MS Riviera“, is presented. The Cruiser is a closed system containing the following tasks: a mechanical, an electric or an electronic task that are operated over the ship. Such systems are prone to failure; therefore, accidents could happen which may result in loss of equipment, cargo or human life. The fire is the most dangerous accident that can happen. Fire generates high temperatures, toxic gases and fumes which are extremely hazardous for the crew and the ship itself. Quick detection and signaling are crucial for efficient prevention of accident. The goal of this paper is to present the importance of design, installation and maintenance of firefighting systems, and emphasize importance of crew's education in case of fire hazard.

**Key words:** *fire detection, fire, signaling, alarm, firefighting system, salwico*

# SADRŽAJ

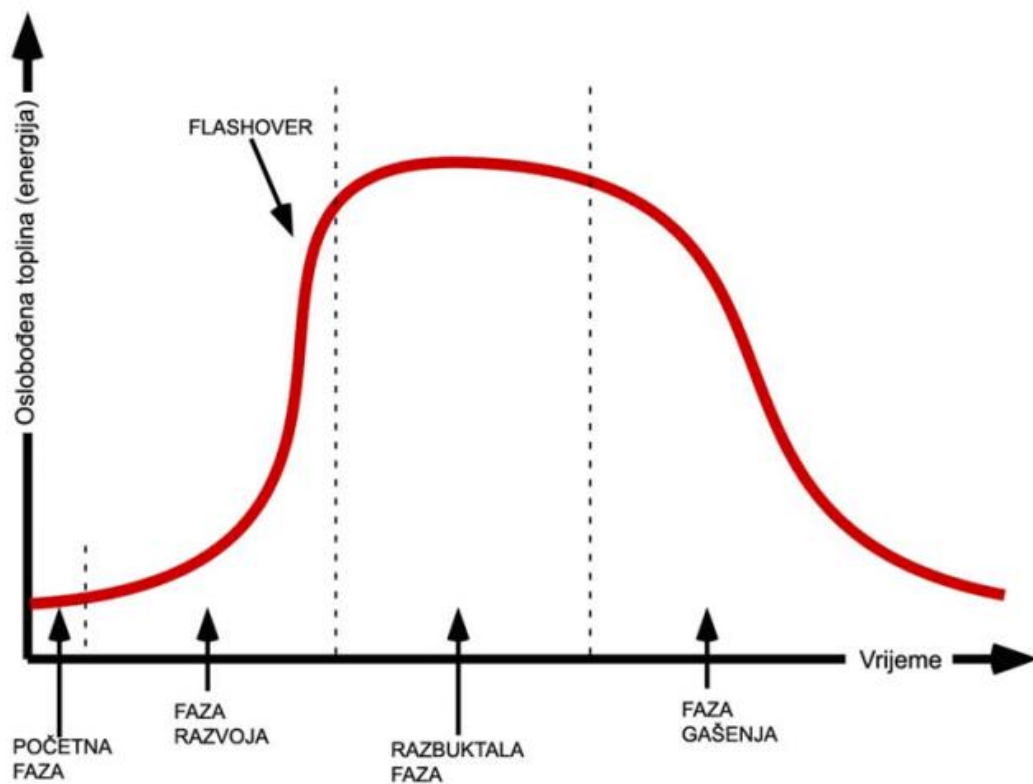
1. UVOD .....	1
2. “MS RIVIERA“ brod za zabavu .....	6
3. SUSTAVI DETEKCIJE POŽARA .....	7
3.1. DETEKTORI DIMA .....	9
3.1.1. Optički detektor dima .....	9
3.1.2. Ionizacijski detektor dima .....	11
3.2. DETEKTORI TOPLINE .....	11
3.3. DETEKTORI PLAMENA .....	13
3.4. RUČNI JAVLJAČI .....	14
4. SUSTAVI GAŠENJA POŽARA .....	16
4.1. GLAVNI POŽARNI VOD .....	16
4.2. SUSTAV GAŠENJA PRSKALICAMA .....	17
4.3. SUSTAV GAŠENJA SUHIM PRAHOM .....	18
4.4. SUSTAV GAŠENJA PREPLAVLJIVANJEM CO <sub>2</sub> .....	19
4.5. SUSTAV GAŠENJA VISOKOTLAČNOM VODENOM MAGLOM .....	20
5. SUSTAV LOKACIJE NISKE VIDLJIVOSTI .....	21
ZAKLJUČAK .....	22
LITERATURA .....	23
POPIS SLIKA .....	24
POPIS KRATICA .....	25

## 1. UVOD

Gorenje je kemijski proces u kojem se goriva tvar spaja s kisikom iz zraka uz prisustvo određene količine topline. Oslobođanjem topline može se pojaviti svjetlost u obliku žara ili plamena. Požar je nekontrolirano gorenje koje može nanijeti materijalnu štetu ili ugroziti ljudski život, te predstavlja opasnost za sve što se nađe pred njim, bilo da je riječ o prirodnoj ili javnoj površini, bilo kakvoj vrsti pokretnine ili nekretnine te ekološkom sustavu. U cilju zaštite od požara poduzimaju se organizacijske, tehničke i druge mjere i radnje za otklanjanje opasnosti od nastanka požara: rano otkrivanje požara, obavještanje te sprječavanje širenja i učinkovito gašenje požara, sigurno spašavanje ljudi i životinja ugroženih požarom, sprječavanje i smanjenje štetnih posljedica požara, te utvrđivanje uzroka nastanka požara.

Razvoj požara unutar nekog prostora može biti podijeljen na četiri faze:<sup>1</sup>

- 1. faza – Početni požar – u ovoj se fazi požar razvija relativno sporo, ali se s vremenom njegova brzina razvoja povećava,
- 2. faza – Faza flashovera – ovo je faza obuhvata plamenom, a ona vodi do treće faze,
- 3. faza – Faza potpuno razvijenog požara – ovisno o količini raspoloživog goriva dovodi do četvrte faze,
- 4. faza – Faza gašenja – sve isparljive komponente su izgorile i požar postupno jenjava kako se gorivo troši.



Slika 1. Faze razvoja požara unutar prostora [5]

<sup>1</sup> Kopričanec-Matijević, Lj. : *Požarni odjelci kao bitni čimbenici zaštite od požara*

Požare razlikujemo po mjestu nastanka, vrsti materijala koji gori, obujmu, te fazi razvoja. Prema mjestu nastajanja dijele se na unutarnje i vanjske požare. Prema vrsti gorive materije po europskoj klasifikaciji požari se svrstavaju u pet klasa: A, B, C, D i F.<sup>2</sup>

#### Klasa A

U klasu A se svrstavaju požari krutih materijala koji sagorijevaju plamenom i žarom, npr. drvo, papir, tkanine i slični materijali. Požari klase A se najbolje gase vodom.

#### Klasa B

U klasu B se svrstavaju požari zapaljivih tekućina koje se ne miješaju s vodom, npr. naftni derivati, razrjeđivači boje, lakovi, ulja, masti. Za gašenje se koristi prah, ugljični dioksid ili pjena.

#### Klasa C

U klasu C spadaju požari gorivih plinova, npr. metan, propan, butan, acetilen. Za gašenje se najčešće koristi prah i ugljični dioksid.

#### Klasa D

U klasu D spadaju požari lakih metala, npr. aluminij, magnezij i njihove legure. Za gašenje se koriste samo suha sredstva (posebne vrste praha, suhi kvarcni pijesak, strugotina sivog lijeva).

#### Klasa F

U klasu F spadaju požari biljnih i životinjskih ulja i masnoća kao što su ulja i masti iz friteza, kuhinjskih sustava za prženje i pečenje.

Po europskoj normi EN2, ranije je bila predviđena i klasa požara E. Vrijedila je za požare u električnim instalacijama slabe struje (do 1000 volti). Međutim, ta norma je izbačena, tako da se svi vatrogasni aparati mogu koristiti kod instalacija slabe struje, sve dok se poštuje najmanje propisna sigurnosna udaljenost navedena na vatrogasnom aparatu.

Protupožarni sustav može odigrati presudnu ulogu u spašavanju ljudi i broda samo ako pouzdano i brzo dojaviti točnu lokaciju nastanka požara na brodu. Pored toga protupožarni sustav mora automatski poduzeti i niz akcija kako bi se spriječilo širenje nastalog požara i omogućila evakuacija ljudi iz ugroženog dijela broda, kao zatvaranje protupožarnih vrata, uključivanje sustava za gašenje požara, isključivanje ventilacijskog sustava i slično. Ovo se može postići jedino pravilnim izborom odgovarajućeg protupožarnog sustava i detektora za određeni tip broda.

Brod je u biti ploveći objekt u kojem su smještene prostorije za spavanje, rekreaciju, kuhanje, jedenje i zabavu, te kao takav je iznimno podložan riziku nastanka požara. Osnovni segment zaštite od požara je samo projektiranje broda, njegovih električnih, elektroničkih i mehaničkih sustava, sustava skladištenja tereta i svih ostalih elemenata potrebnih za sigurno i ispravno funkcioniranje broda te predviđanje pozicija na kojima je opasnost od nastanka požara povećana. Budući da se većina brodova proizvodi serijski, bitno je da je projekt svakog elementa protupožarne zaštite bude detaljno razrađen.

---

<sup>2</sup> <http://bonpet.ifixit.hr/klasifikacija-pozara/>

Međunarodna pomorska organizacija (IMO, eng. International Maritime Organization) donosi pravila o svim segmentima pomorstva. Na konvenciji 2000. godine Sigurnost života na moru (SOLAS, eng. Safety Of Life At Sea) je napravljena revizija protupožarnih pravila. *SOLAS poglavlje II-2* pregledano je od strane IMO, pododбора za protupožarnu zaštitu (FP, eng. Fire Protection) te odbora za sigurnost u pomorstvu (MSC, eng. Maritime Safety Committee). Na konvenciji dogovoreni su ciljevi i smjernice zaštite od požara na brodu.<sup>3</sup>

#### Cilj protupožarne zaštite po SOLAS II-2:

- sprječavanje nastanka požara i eksplozije,
- smanjenje rizika za ljudski život u slučaju požara,
- smanjenje rizika od štete za brod, teret i okoliš u slučaju požara,
- ograničavanje, kontrola i prevencija požara ili eksplozije u sektoru u kojem je nastao požar,
- dostupnost evakuacijskih koridora za posadu i putnike u slučaju požara.

#### Funkcijske karakteristike protupožarne zaštite po SOLAS II-2:

- podjela broda na horizontalne i vertikalne sekcije koje su strukturno i protupožarno odijeljene,
- odvajanje smještajnih prostora za posadu i putnike od ostatka broda strukturnim i protupožarnim pregradama,
- ograničavanje upotrebe zapaljivih materijala,
- detekcija požara na mjestu nastanka na bilo kojoj lokaciji u brodu,
- ograničavanje i gašenje bilo kojeg požara na mjestu nastanka,
- zaštita evakuacijskih koridora za pristup požaru,
- dostupnost protupožarne aparature i njihova ispravnost,
- smanjenje mogućnosti zapaljenja zapaljivih para tereta.

#### Struktura SOLAS II-2:

##### **Odjeljak A: Općenito**

- pravilnik 1 – primjena,
- pravilnik 2 – osnovni principi,
- pravilnik 3 – definicije,

##### **Odjeljak B: Sprječavanje požara i eksplozija**

- pravilnik 4 – vjerojatnost zapaljenja,
- pravilnik 5 – potencijal širenja vatre,
- pravilnik 6 – isparavanja dima i toksičnost dima

---

<sup>3</sup> International Convention for the Safety Of Life At Sea



### **Odjeljak C: Suzbijanje vatre**

- pravilnik 7 – detekcija i alarm,
- pravilnik 8 – kontrola širenja dima,
- pravilnik 9 – ograničavanje opožarenog sektora,
- pravilnik 10 – gašenje požara,
- pravilnik 11 – strukturni integritet.

### **Odjeljak D: Evakuacija**

- pravilnik 12 – obavještanje posade i putnika,
- pravilnik 13 – evakuacijska sredstva.

### **Odjeljak E: Operativni zahtjevi**

- pravilnik 14 – operativna spremnost i održavanje,
- pravilnik 15 – upute, trening i protupožarne vježbe,
- pravilnik 16 – operacije.

### **Odjeljak F: Alternativni dizajn i potrebe**

- pravilnik 17 – alternativni dizajn i potrebe,

### **Odjeljak G: Specijalne značajke**

- pravilnik 18 – helikopterska postrojenja,
- pravilnik 19 – prijevoz opasnih tereta,
- pravilnik 20 – zaštita vozila, posebna kategorija i roro prostora,
- pravilnik 21 – prag ozljeđivanja, siguran povratak u luku i sigurni prostori,
- pravilnik 22 – kriterij dizajna u cilju nastavka operativnosti nakon požara,
- pravilnik 23 – sigurnosni centar na putničkim brodovima.

Osnovni cilj SOLAS pravilnika je poboljšanje sigurnosnih uvjeta na plovilima svih vrsta te smanjenje opasnosti za posadu, putnike, opremu, teret i okoliš. Regulativa propisana od strane SOLAS-a se konstantno unapređuje u odnosu na nova saznanja i situacije koje se svakodnevno događaju na plovilima. Posebna se pozornost predaje samom dizajnu broda što znači da se prilikom dizajniranja bitno držati ovih pravilnika pa se pregradni zidovi, stropovi, oplata, vrata, palube i sve površine koje razdvajaju odjeljke moraju izrađivati od nezapaljivih materijala. Svi podni oblozi, premazi, plastične cijevi i slično moraju biti izvedeni od materijala koji su sporo zapaljivi i koji sporo šire vatru, također moraju imati nisku toksičnost pri izgaranju. Svaki elementi plovila i opreme koja se ugrađuje mora biti testiran u posebnim uvjetima kako bi se odredila opasnost te komponente u slučaju požara. Pri tome se vodi računa o toksičnosti dima, toplinskoj energiji koju otpušta prilikom izgaranja te samim uvjetima potrebnim da dođe do zapaljenja pojedine komponente. SOLAS propisuje i načine gašenja požara različitih vrsta, broj senzora i njihov model, sustave gašenja koji moraju biti ugrađeni s obzirom na tip plovila, broj evakuacijskih puteva, način uzbuñivanja te sve sigurnosne značajke potrebne da bi plovilo bilo ispravno i u skladu s regulativom.

U ovom radu obradit će se tema „Salwico Cargo“ adresabilni protupožarni sistem na brodu koji je razvijen od strane kompanije „Consilium“. To je jedna od najpoznatijih kompanija koja se bavi protupožarnim sistemima za sva plovila, a najčešće za LNG brodove i brodove za zabavu. Za primjer ćemo uzeti brod „MS Riviera“ koji koristi ovaj adresabilni sustav.

## 2. “MS RIVIERA“ brod za zabavu

Brod „MS Riviera“ sagrađen je 2011.godine, a porinut je 2012.godine. Plovi u floti „Oceania Cruises“. Ukupna duljina broda iznosi 239m. Predviđena brzina broda je 20 čvorova.

Brod prima 1250 putnika raspoređenih u 625 luksuzno uređenih kabina te zapošljava malo preko 800 članova posade. Podijeljen je na 16 paluba od kojih donje četiri zauzima strojarnica, a na ostalima se nalaze svakakvi sadržaji kao što su prostorije za jedenje, raznorazni barovi i saloni, kulinarski centri, kasino, bazeni, spa i fitnes centri te razni prostori za sunčanje, rekreaciju i zabavu.



**Slika 2. Slika broda „MS Riviera“ [1]**

Protupožarni sustav na brodu je u skladu sa svim SOLAS pravilnicima te se može podijeliti na sustav detekcije i alarmiranja i sustave gašenja.

Sustav detekcije sastoji se od brojnih senzora za detekciju svih elemenata požara raspoređenih diljem broda ovisno o uvjetima u kojima trebaju funkcionirati. Detektori dima, topline i plamena te ručni javljači postavljaju se po propisima SOLAS konvencije te njihov broj i vrsta ovisi o površini, zapremnini i namjeni pojedinog prostora. Sustav gašenja sastoji se od više odvojenih sustava koji se aktiviraju automatski ili ručno te se upotrebljavaju ovisno o lokaciji požara i vrsti gorivnog sredstva.

Sustave gašenja dijelimo po vrsti medija kojim se gašenje izvršava, a najčešće su to sustav gašenja vodom, sustav gašenja prahom i sustav gašenja ugljikovim dioksidom.

### 3. SUSTAVI DETEKCIJE POŽARA

Brod „MS Riviera“ je opremljen modernim detektorima koji su taktički raspoređeni diljem broda. Raspored detektora je definiran požarnim opasnostima na samom brodu ovisno o uvjetima u prostoru u koji se postavljaju. Brod je također opremljen i ručnim javljačima koji su raspoređeni na svakoj palubi. Vrste detektora koje su postavljene na brodu razlikuju se po vrsti detekcije pa tako mogu biti detektori dima, detektori plamena i detektori topline. Svi ugrađeni detektori su adresabilni.

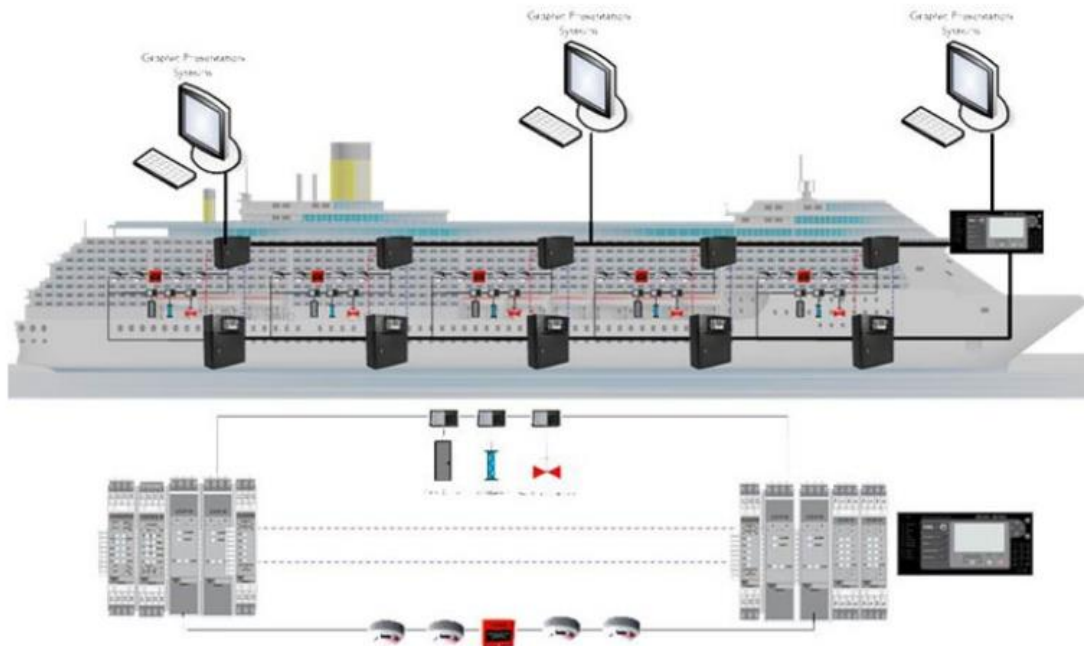
Adresabilni sustavi koriste princip povezivanja u petlju gdje svaki uređaj u petlji ima svoju adresu.<sup>4</sup> Komunikacijski protokol određuje način komunikacije između kontrolne ploče i detektora koji su povezani. Adresabilni sustav daje informacije o svakom detektoru posebno dok konvencionalni sustavi daju informacije samo o petlji posebno. Glavna kontrolna ploča vatrodojave nalazi se na mostu i svi detektori i javljači spojeni su na dotičnu (**Slika 3.**). U slučaju aktivacije jednog ili više detektora kontrolna ploča prima signal sa adresom aktiviranog detektora. Većina adresabilnih sustava ima „pred-alarm“ upozorenje koje dopušta nadležnoj osobi da provjeri ima li kakvih naznaka požara prije nego se same sirene aktiviraju. Tada centralni uređaj ponovo proziva adresu istog detektora te traži novi signal. Ukoliko se aktivacijski signal ponovi oglašava se alarm na kontrolnoj ploči i protupožarni sustav se aktivira. Kroz povijest adresabilni sustavi su bili 50%-100% skuplji i dosta kompliciraniji za instalaciju zbog čega se nisu baš pretjerano koristili dok se danas koriste kod većine brodova.

S obzirom da je na brod ugrađen velik broj detektora i javljača, brod se dijeli u vertikalne zone (**Slika 4.**).<sup>5</sup> Svaka zona odijeljena je vatro-zaštitnom pregradom i dizajnirana tako da može podnijeti ozbiljan požar. U ovom slučaju brod je podijeljen na 5 vertikalnih zona te se u slučaju požara preko kontrolne ploče na mostu može izolirati cijela jedna zona zatvaranjem svih vatro-zaštitnih pregrada zaustavljajući tako vatru i dim od daljnjeg širenja u sljedeću vertikalnu zonu. Pregrade vertikalnih zona su napravljene od „A class“ materijala što znači da mogu izdržavati požar najmanje 60 minuta. A-60 podjela ima ugrađenu dodatnu izolaciju na čeličnoj pregradi tako da na strani pregrade koja nije izložena požaru temperatura ne raste više od 138°C. Svaka vatro-zaštitna pregrada može se zatvoriti i manualno odnosno upotrebom tipke kraj same pregrade.

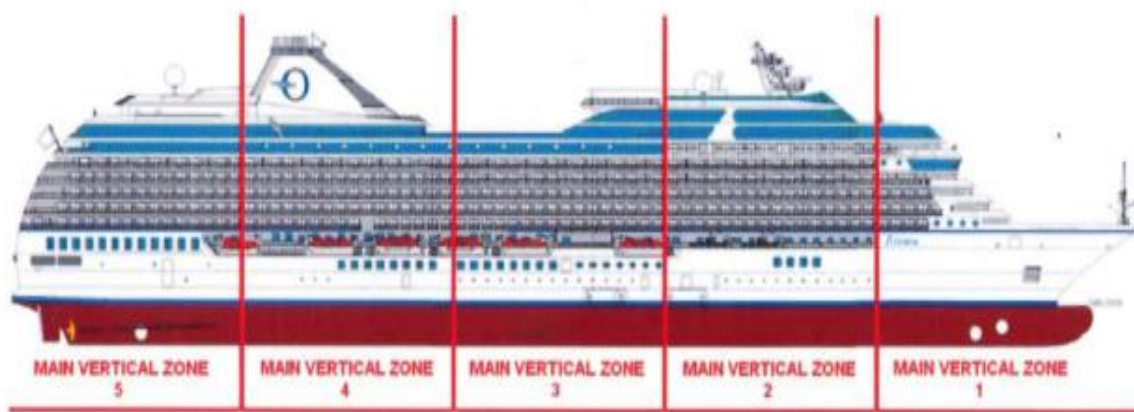
---

<sup>4</sup> Salwico Cargo Addressable Fire Detection System Installation Manual

<sup>5</sup> FIRE TRAINING MANUAL riviera



Slika 3. Shema sustava detekcije [1]



Slika 4. Glavne vertikalne zone [1]

### 3.1.DETEKTORI DIMA

Dim je jedan od znakova zapaljenja ili gorenja. Različiti materijali prilikom izgaranja ispuštaju dim različite boje i gustoće. Temperatura izgaranja također utječe na karakteristike dima. S obzirom da je gotovo nemoguće napraviti detektor koji jednakom kvalitetom može detektirati čestice dima male i velike gustoće i promjera, ključan je odabir odgovarajućeg detektora za pojedini prostor.

Detektori dima mogu biti:

- Optički (**Slika 5.**)
- Ionizacijski

#### 3.1.1. Optički detektor dima

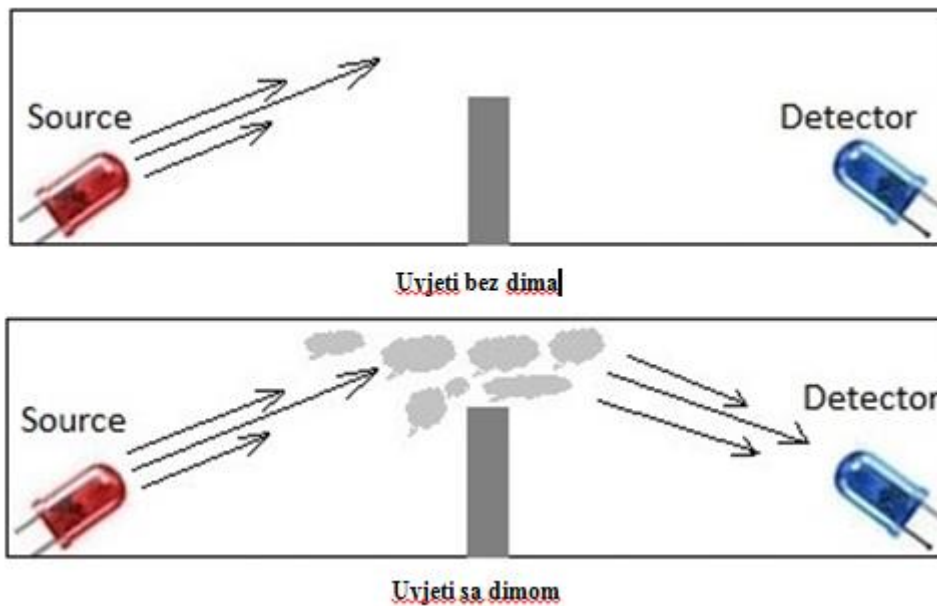


**Slika 5. Optički detektor dima [6]**

Optički detektor dima koristi optički proces u kojem fotoosjetljivi element detektira snop svjetlosti i njegovu reakciju na prolazak kroz čestice dima. Postoji izvedba kod koje se mjeri količina reflektiranog svjetla od čestice dima (**Slika 6.**) i izvedba kod koje se mjeri intenzitet odnosno pad intenziteta svjetlosti nakon prolaska kroz dim (**Slika 7.**).

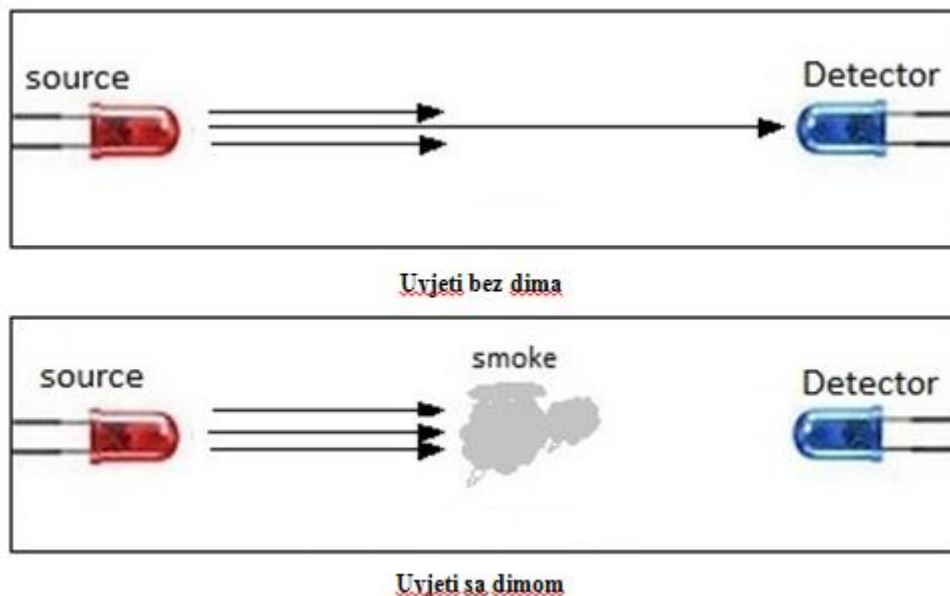
U prvoj varijanti fotoosjetljivi element je postavljen unutar kućišta i nalazi se u potpunom mraku. Kroz kućište se emitira usmjereni snop infracrvene svjetlosti koji ne osvjetljuje fotoosjetljivi element. Ulaskom čestica dima u kućište, svjetlost se reflektira o čestice dima te tako obasjava fotoosjetljivi element na kojem se generira signal određenog intenziteta ovisno o količini svjetlosti koja ga obasjava.<sup>6</sup>

<sup>6</sup> <http://www.rfwireless-world.com/Articles/smoke-detector-basics-and-smoke-detector>



**Slika 6. Princip reflektirane svjetlosti [8]**

U drugoj varijanti fotoosjetljivi element je konstantno osvijetljen i na njemu je signal konstantan. Ulaskom dima u komoru, odnosno u putanju snopa svjetlosti, intenzitet svjetlosti pada što znači da se signal smanjuje, a smanjenjem signala dolazi do aktivacije detektora.



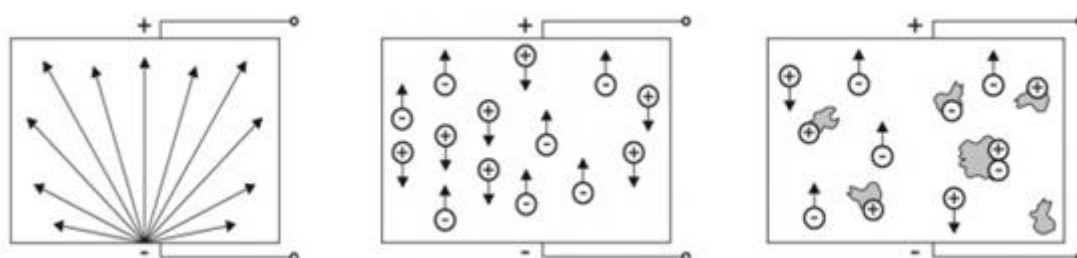
**Slika 7. Princip apsorbirane svjetlosti [8]**

Različite vrste dima imaju različite apsorpcije svjetlosti, odnosno različita svojstva reflektiranja. Tip detektora koji radi na principu apsorbirane svjetlosti koristi se za

detektiranje crnog dima dok se detektor koji radi na principu reflektirane svjetlosti koristi za detekciju bijelog dima.

### 3.1.2. Ionizacijski detektor dima

Ionizacijski detektor dima radi na principu ioniziranog zraka. Ionizacija se vrši radioaktivnim izotopom. Pločica Americija 241 ionizira zrak unutar komore. Razina radijacije kojom se ionizira zrak je skroz zanemariva i nije štetna za opremu ni posadu. Ionizirani zrak provodi struju između dviju elektroda. Kada čestice dima uđu u komoru, spoje se za ionizirane čestice zraka te se struja između elektroda smanjuje (**Slika 8.**). Smanjenje struje između elektroda dovodi do aktivacije detektora. Ionizacijski detektor ima dvije komore, jedna je izolirana i ispunjena ioniziranim zrakom, a jakost struje između elektroda te komore služi kao referentna vrijednost. Druga komora je otvorena i u nju ulazi zrak iz prostorije u kojoj se nalazi. Smanjenje struje u odnosu na referentnu vrijednost aktivira alarm.



**Slika 8. Detekcija principom ioniziranog zraka [9]**

Kao što je već spomenuto, različiti požari imaju različitu vrstu dima, a dim različita svojstva pa je svaki od detektora koristan za određene situacije. SOLAS propisuje prihvatljive granice aktivacije protupožarnog alarma te u skladu s tom regulativom vrši kalibraciju detektora.

### 3.2. DETEKTORI TOPLINE

Visoka temperatura je produkt požara, ali visoka temperatura bez plamena također može izazvati požar. Iz tog razloga važno je detektirati brze promjene temperature koje mogu upozoriti na potencijalnu opasnost, odnosno pregrijavanje te tako spriječiti nastanak požara. Detektori topline (**Slika 9.**) služe da upozore na takav slučaj.

Postoje dvije vrste detektora topline, termo maksimalni i termo diferencijalni detektor. Termo maksimalni detektor aktivira alarm kada temperatura u prostoriji prijeđe neku unaprijed određenu temperaturu, a termo diferencijalni reagira na brzinu promjene temperature.

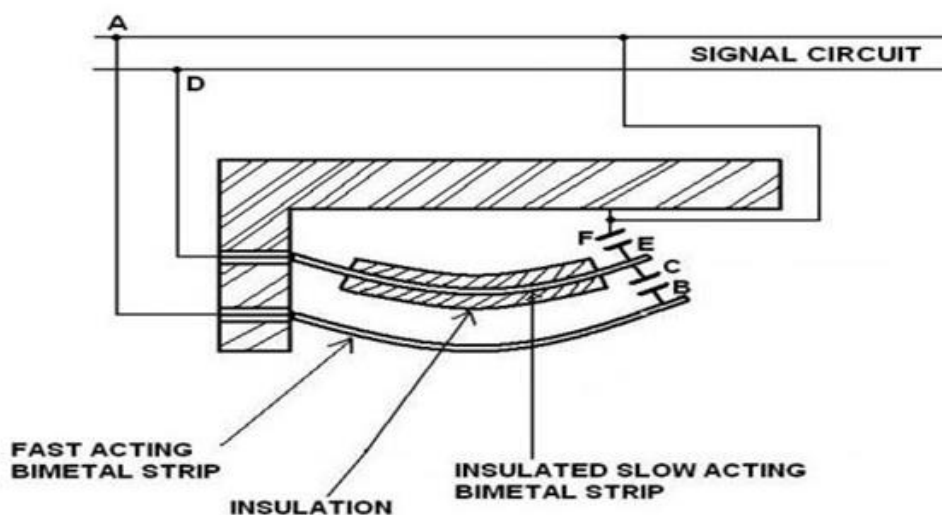




**Slika 9. Detektor topline [6]**

Na brodove se u većini slučajeva ugrađuju detektori koji imaju oba detektora kao jednu cjelinu. Detektor se sastoji od dva termistora (**Slika 10.**), jedan je izoliran, a drugi je u kontaktu sa okolinom. U normalnim uvjetima oba termistora imaju jednak otpor. Porastom temperature u prostoriji mjerni termistor se zagrijava te se javlja razlika između otpora na mjernom i referentnom otporu.

Prema SOLAS konvenciji postoji definicija koja kaže: „Mora se predvidjeti da se termički detektori uključuju prije nego temperatura prijeđe 78°C, ali ne prije nego temperatura prijeđe 54°C, kad temperatura raste do tih granica brzinom manjom od 1°C u minuti. Ako je brzina porasta temperature veća, detektor se mora aktivirati u granici temperature koju odrede projektanti sustava, pri tom uzimajući u obzir preveliku i premalu osjetljivost detektora.“<sup>7</sup>



**Slika 10. Mjerni i referentni termistor [13]**

<sup>7</sup> International Convention for the Safety Of Life At Sea

### 3.3.DETEKTORI PLAMENA

Pored detektora dima i topline, na brodovima se koriste još i detektori plamena (**Slika 11.**). Detektor plamena koristi se metodom mjerenja količine vidljivog svjetla. Svjetla se razlikuju po valnoj duljini u kojoj ga je moguće detektirati pa se tako dijele i detektori. Detektore plamena razlikujemo po valnoj duljini, a dijele se na:

- ultra ljubičaste (UV, eng. Ultra violet): do 350nm,
- vidljive: 350 nm- 800 nm,
- približno infracrvene: 800 nm – 1,3 $\mu$ m,
- infracrvene: 1,3  $\mu$ m ili više.

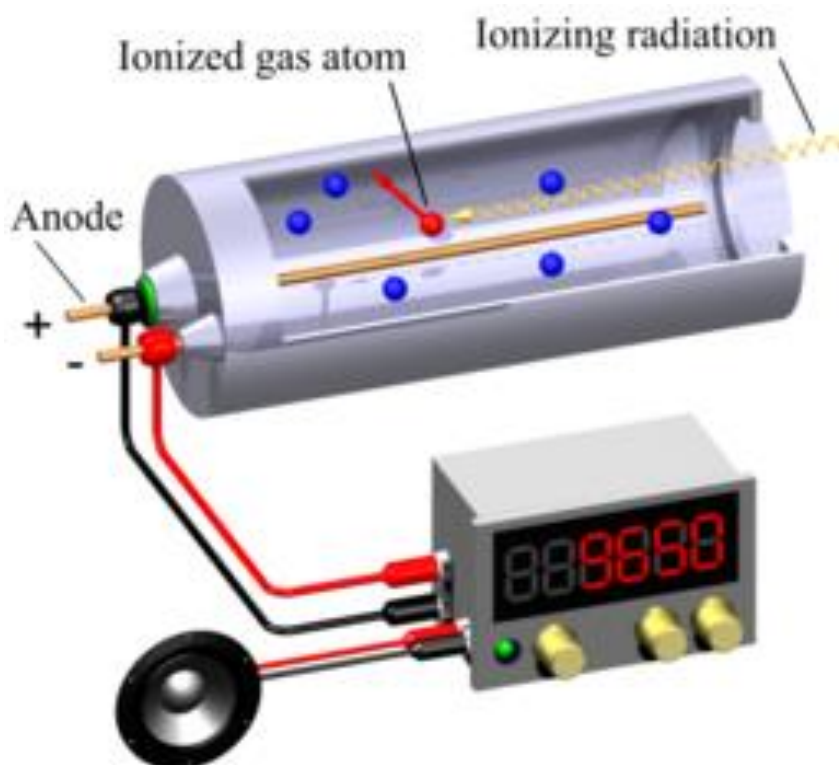
Cr+M



**Slika 11. Detektor plamena [6]**

Ultra ljubičasto područje je jako malo područje detekcije pa je potrebno koristiti izrazito osjetljive detektore kako bi se uspješno detektirala bilo kakva količina ultra ljubičastog zračenja. Jedini detektor koji se pokazao dovoljno kvalitetan za ovakav zadatak je Geiger-Mullerova cijev (**Slika 12.**). Geiger-Mullerova cijev ima sposobnost detektiranja pojedinih fotona te je jedini detektor koji se koristi kod svih UV detektora bez obzira od kojeg su proizvođača. Postoje dvije verzije Geiger-Mullerove cijevi, jedna verzija koristi žičanu elektrodu te ima vrlo malo područje osjetljivosti, dok druga koristi planarnu strukturu i ima veću osjetljivost. Osjetljivost se definira udaljenošću s koje detektor može detektirati požar nafte površine 0.1m<sup>2</sup>. Osjetljivost također ovisi i o količini zračenja pa odziv detektora na požar može varirati od 5 sekundi za iznimno male požare do nekoliko mili sekundi za izrazito velik požar. Ultra ljubičasti detektor neće reagirati na sunčevu svjetlost jer je većina UV zračenja kojem je zemlja izložena apsorbirana u atmosferi. UV detektori imaju i nekoliko nedostataka zbog kojih nisu potpuno pouzdani. Skloni su lažnim alarmima jer su osjetljivi i reagiraju na zračenje iz halogenih lampi i svjetlost koja nastaje kod elektro-zavarivanja. Još jedan nedostatak Geiger-Mullerove cijevi je zahtjev da radi na naponu od 300V, za razliku od detektora dima i topline koji rade na niskim istosmjernim

naponima te im je dovoljna obična baterija da bi bili operativni. Takvi energetske zahtjevi uvjetuju specijalnu kontrolnu opremu i smanjuju kompatibilnost s ostalim detektorima.



Slika 12. Geiger-Mullerova cijev [11]

### 3.4.RUČNI JAVLJAČI

Ručni javljači (Slika 13.) su najpouzdaniji protupožarni javljači. Kod aktivacije ručnog javljača odmah se oglašava alarm. Razlog je taj što ga je moguće aktivirati samo manualno tj. razbijanjem zaštitnog stakla i aktivacijom sklopke pri čemu se pretpostavlja da ne postoji mogućnost greške. Aktivira ga bilo koji mornar ili putnik kada primjeti da je došlo do izbijanja požara. Smatra se da je čovjek najpouzdaniji senzor za požar. SOLAS nalaže da je u slučaju opažanja požara primarno aktivirati alarm te tako upozoriti ostatak posade na opasnost, a tek nakon aktivacije alarma pristupiti gašenju istog. Svaki ručni javljač ima svoju adresu koja prilikom aktivacije signalizira lokaciju na glavnoj kontrolnoj ploči. Komunikacijski protokol definira komunikaciju svih ručnih javljača i detektora sa vatrodajnom centralom. Prilikom komunikacije sa centralom ručni javljač ima najveći stupanj prioriteta odnosno veći stupanj prioriteta od bilo kojeg automatskog detektora te ne zahtjeva provjeru signala.



**Slika 13. Ručni javljač požara [6]**

Raspored ručnih javljača također je propisan SOLAS konvencijom, a oni moraju biti postavljeni:

- u hodnicima nastambi i društvenih prostorija
- u predvorjima
- u društvenim prostorijama veće od 150m<sup>2</sup>
- u prostorijama strojeva i upravljačkim stanicama
- u radnim prostorijama
- u prostorijama posebne kategorije
- na ulazima u nastambe i prostorije strojeva, u prostorije tereta, za automobile s gorivom

Ručni javljači moraju biti lako uočljivi, postavljeni pokraj svakog izlaza, a razmak između ručnih javljača na istoj palubi ne smije biti veći od 20 metara. <sup>8</sup>

---

<sup>8</sup> International Convention for the Safety Of Life At Sea

## 4. SUSTAVI GAŠENJA POŽARA

Različiti gorivi materijali imaju različitu reakciju na medije za lokalizaciju i gašenje požara. S obzirom da je brod sustav gdje su ugrađeni zapaljivi materijali, te sadrži goriva i maziva, važno je imati što više sustava za gašenja požara. Sustavi gašenja pomno su isplanirani te su obuhvaćeni SOLAS regulativom. Sustave gašenja razlikujemo po vrsti medija kojima se koriste za gašenje. Na brodu „MS Riviera“ ugrađeni su sljedeći sustavi:

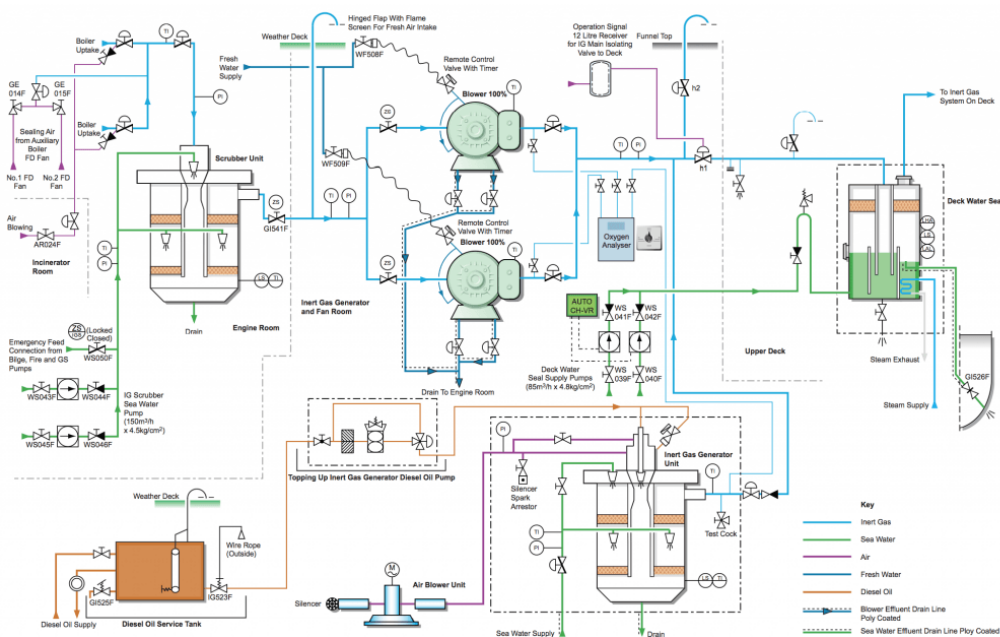
- glavni protupožarni vod,
- sustav gašenja prskalicama,
- sustav gašenja suhim prahom,
- sustav gašenja CO<sub>2</sub> preplavlivanjem,
- sustav gašenja visokotlačnom vodenom parom.

### 4.1.GLAVNI POŽARNI VOD

Glavni protupožarni kabel napaja se morskom vodom iz strojnarnice. Brod „MS Riviera“ ima tri jedno-brzinske centrifugalne pumpe čiji protok iznosi 180m<sup>3</sup>/h. Sve pumpe smještene su u strojnarnici na različitim pozicijama:

- jedna u prostoriji pramčanog potisnika – pumpa za slučaj nužde,
- jedna u prostoriji rashladnjaka,
- jedna u prostoriji generatora napajanja dizelom.

Glavni protupožarni vod nalazi se na šestoj palubi i proteže se dužinom cijelog broda. Sa svake strane broda nalazi se po jedna glavna cijev. Protupožarni vod konstantno je pod pritiskom i spreman je za upotrebu u bilo kojem trenutku. Pumpa za punjenje protoka 25m<sup>3</sup>/h skupa s hidrofor tankom od 500 litara drži sustav pod pritiskom. U slučaju da je neki hidrant otvoren tada tlak pada i glavna pumpa se uključuje automatski. Sve pumpe mogu se nadzirati preko kontrolne ploče koja se nalazi na mostu. Na postajama za vezanje na krmu i pramcu nalaze se univerzalni priključci preko kojih se može spojiti glavni protupožarni vod na obalu.



Slika 14. Shematski prikaz glavnog voda [7]

## 4.2.SUSTAV GAŠENJA PRSKALICAMA

Po novim regulacijama svaki brod mora imati ugrađen sustav gašenja prskalicama. Sustav gašenja prskalicama ili tzv. sprinkler sustav kao medij za gašenje koristi vodu te se opskrbljuje vodom pomoću visokotlačne pumpe koja se nalazi u strojarnici. Sustav funkcionira na način da se voda koja je stalno pod pritiskom dovodi do prskalice koje potom stvaraju tzv. „vodu maglu“ po opožarenom području. Svaka prskalice ima žarulju osjetljivu na toplinu (**Slika 15.**) što znači da uz prisustvo topline ta žarulja puca i voda počinje slobodno teći. Tada se sustav aktivira i šalje signal kontrolnoj ploči na mostu. Zbog velikog broja prskalice i lakšeg korištenja sustava, sustav je podijeljen u više grupa. Svaka grupa prskalice ima zaseban hidraulički izolacijski ventil kojim se može upravljati iz glavne kontrolne sobe te ručno na samom ventilu. Svaka grupa prskalice dovoljna je za jednu vertikalnu zonu. Pumpa se može pokrenuti lokalno , iz glavne kontrolne sobe te na glavnoj palubi na izlazima iz smještajnih jedinica. Svaka grupa podijeljena je u manje sekcije koje su međusobno odvajaju izolacijski ventili.<sup>9</sup>



**Slika 15. Prskalice [1]**

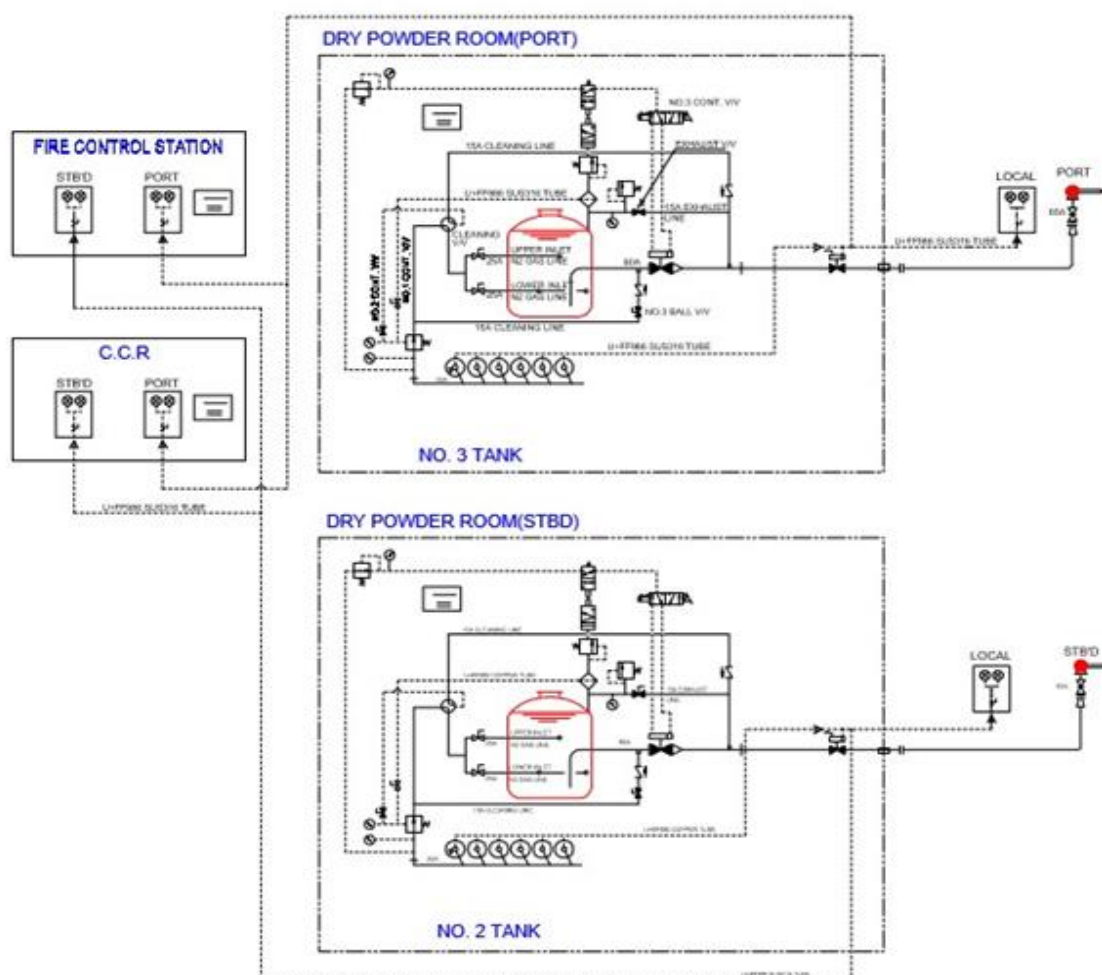
Sprinkler sustav se obično postavlja u svim prostorijama broda osim u strojarnici, hidrauličkim stanicama, električnim stanicama i praznim prostorima. U slučaju nužde sustav prskalice se može spojiti na glavni požarni vod pomoću ventila u strojarnici. U normalnim uvjetima taj ventil je zatvoren. Raspored i broj prskalice također je definiran SOLAS konvencijom.

<sup>9</sup> FIRE TRAINING MANUAL riviera

### 4.3.SUSTAV GAŠENJA SUHIM PRAHOM

Suhi prah je u principu dehidrirana kemikalija koja se rasprši po opožarenom području. Tehnologija gašenja zasniva se na kemijskoj reakciji prilikom izgaranja, a ne na odvođenju topline. Suhi prah prekrije opožareno područje te sprječava širenje topline.

Sustav suhog praha obuhvaća tankove koji su strateški raspoređeni po palubi i njihove aktivacijske cilindre koji su punjeni dušikom. Svaki tank sadrži 1138,5 kg suhog praha i može se aktivirati iz glavne protupožarne sobe, glavne kontrolne sobe te lokalno. Aktivacijom sustava dolazi do puštanja dušika koji otvara zaštitni ventil ispred raspršivača. Nakon otvaranja ventila, dušik se usmjerava u tank sa suhim prahom te njegovo širenje uz pomoć raspršivača potiskuje prah iz tanka. Nakon korištenja bitno je propuhati sistem kako bi sav prah izašao iz sistema te kako ne bi došlo do opterećenja ventila prilikom zatvaranja.<sup>10</sup>



Slika 16. Sustav suhog praha [2]

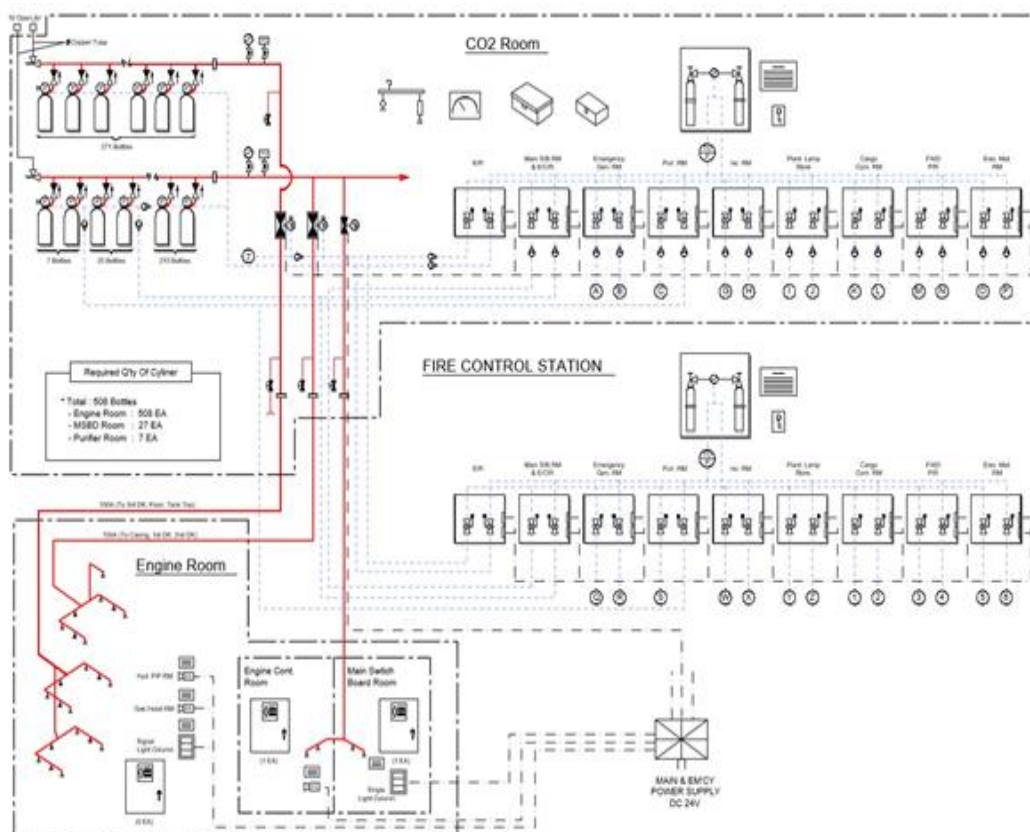
<sup>10</sup> GOLAR Ltd., Machinery operating manual

Suhi prah je prilično skup medij za gašenje požara, ali je vrlo učinkovit i u nekim situacijama je jedini mogući način za sprječavanje širenja požara. Proces korištenja suhog praha također je kompleksan i jako je važno pratiti procedure i pravila prilikom aktivacije. Također je važno obaviti sve provjere koje su propisane nakon korištenja kako ne bi došlo do oštećenja opreme.

#### 4.4.SUSTAV GAŠENJA PREPLAVLJIVANJEM CO<sub>2</sub>

Ugljični dioksid je produkt potpunog izgaranja i lakši je od zraka do temperature od 165°C. Ugljični dioksid hladi opožareno područje tako što preuzima na sebe toplinu do temperature isparavanja te guši plamen stvarajući oko njega omotač koji sprječava dotok svježeg zraka. Negativna strana ugljičnog dioksida je što je iznimno štetan za ljudsko tijelo pa se ne koristi u prostorijama za posadu.

Preplavlivanje CO<sub>2</sub> se vrši otvaranjem kuglastih ventila za odgovarajuće cilindre. Nakon otvaranja ormara koji kontrolira određeni CO<sub>2</sub> sustav, aktivira se alarm te se ventilacija za tu sekciju gasi automatski. Sva ventilacijska okna za sekciju u kojoj je požar se također moraju zatvoriti kako bi se dotok svježeg zraka spriječio. Preplavlivanjem opožarenog područja ugljičnim dioksidom postiže se prigušivanje vatre oduzimanjem kisika. S obzirom da ugljični dioksid ima iznimno mali efekt hlađenja, potrebno je pričekati da se opožareno područje ohladi da bi mu se moglo pristupiti. Imajući u idu visoku temperaturu, ventiliranje opožarene sekcije prije vremena može izazvati ponovno aktiviranje požara. Potrebno je pravilno i kvalitetno zračenje prostora nakon gašenja kako bi se izbjegle nesreće uzrokovane trovanjem CO<sub>2</sub>.



Slika 17. Sustav preplavlivanja CO<sub>2</sub> [2]

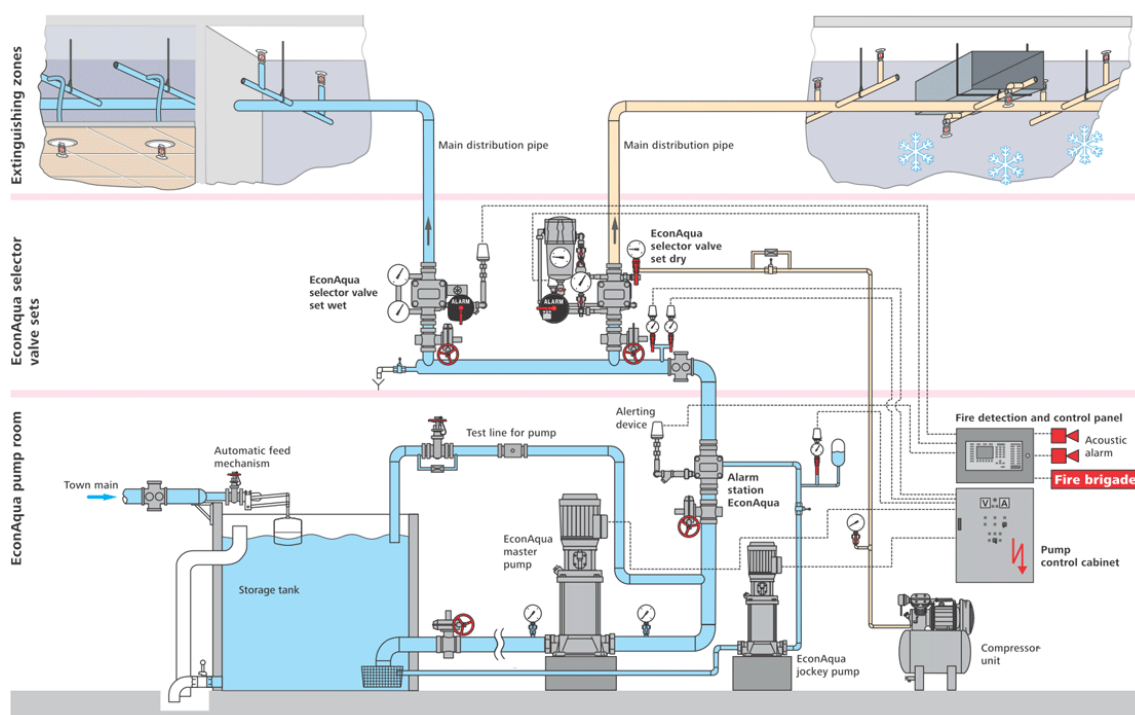


## 4.5.SUSTAV GAŠENJA VISOKOTLAČNOM VODENOM MAGLOM

Ovaj sustav koristi vodu kao glavni medij gašenja, voda se pod visokim tlakom upumpava u sustav cijevi od nehrđajućeg čelika koje na svojim krajevima imaju mlaznice. Mlaznice su dizajnirane na način da voda izlazi velikom brzinom i raspršuje se u vodenu maglu. Veličina kapljica i njihova brzina postižu efekt hlađenja opečarenog prostora. Kapljice vode su u stanju doprijeti i do najskrivenijih kutaka prostora zahvaljujući svojoj brzini. Kapljice također hlade i plinove koji nastaju izgaranjem te na sebe vežu čestice dima i poboljšavaju vidljivost. Zbog velike brzine postižu maksimalnu pokrivenost slojem vode. Sustav se na engleskom zove „Hi-fog Zone fire extinguishing system“, što pokazuje da su mlaznice podijeljene u zone.

Sustav sadržava:

- tlačnu pumpu,
- sustav kontrole i monitoringa rada pumpe i indikator u kontrolnoj sobi,
- cijevi od nehrđajućeg čelika,
- ventili za odvajanje sekcija,
- mlaznice,
- filtere za sustav opskrbljivanja vodom.



Slika 18. Sustav gašenja visokotlačnom vodenom maglom [12]

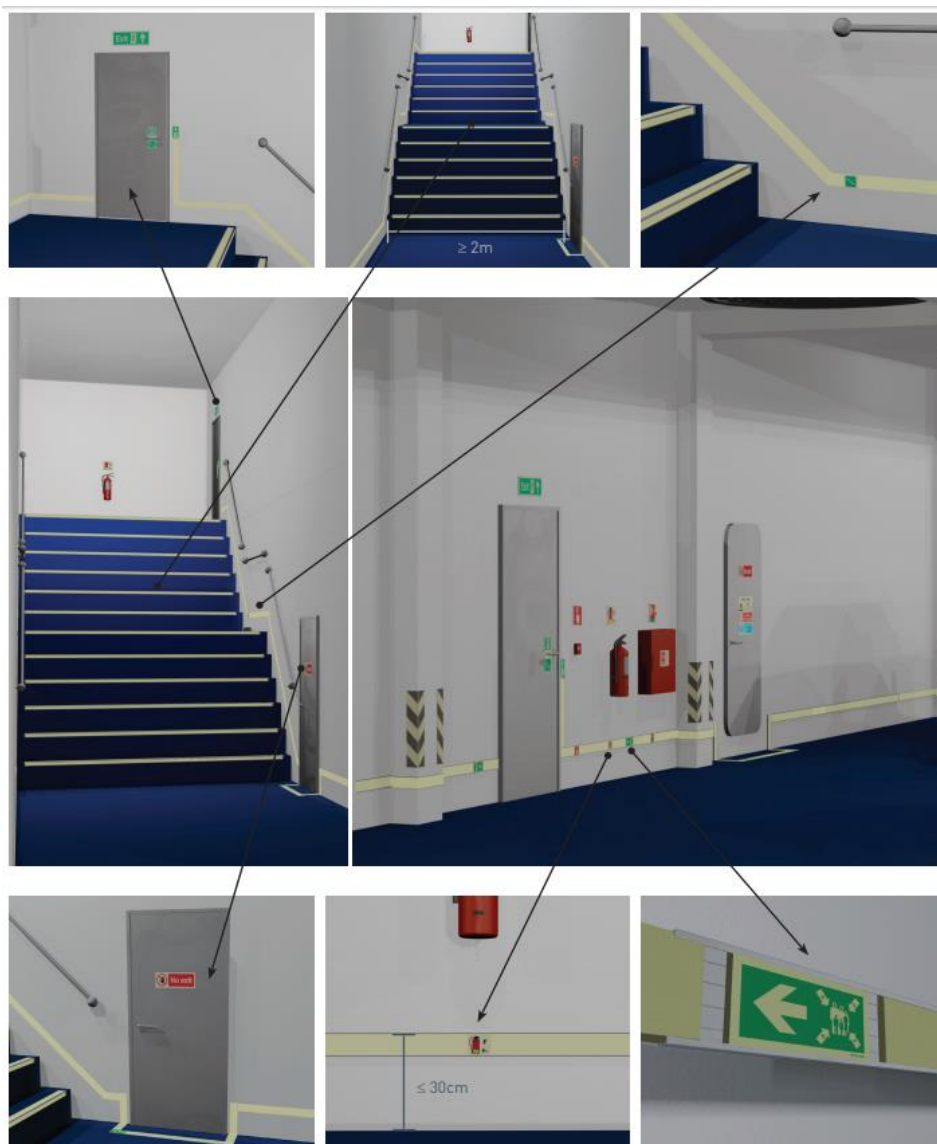
Sustav može biti aktiviran sa kontrolne ploče ili ručno u pojedinoj zoni. Aktivacijom sustava otvaraju se ventili za pojedinu sekciju te napojna pumpa počinje raditi i ubacuje vodu u sustav cijevi. Par sekundi nakon što se aktivira napojna pumpa uključuje se i tlačna pumpa koja vodu u sustavu gura u mlaznice. Ostale zone se mogu aktivirati po potrebi, lokalno ili iz kontrolne sobe stroja. Stabilni sustavi gašenja vodenom maglom koriste do 85% manje vode od klasičnih sprinkler sustava, što znači da je potencijalna šteta od vode pri gašenju smanjena na minimum.<sup>11</sup>

<sup>11</sup> FIRE TRAINING MANUAL riviera

## 5. SUSTAV LOKACIJE NISKE VIDLJIVOSTI

Širenje dima tokom i nakon požara je jedna od najopasnijih posljedica požara. U takvim uvjetima smanjena je vidljivost što može dovesti do panike putnika. Vrijeme evakuacije može biti odlučujući faktor u izbjegavanju trovanja dimom koji može dovesti do smrti.

Sustav lokacije niske vidljivosti (LLL, eng. Low Location Lighting system) je jedinstven sistem koji omogućuje da sve rute evakuacije ostanu osvijetljeni tijekom bilo kakve nezgode. Rute evakuacije su označene jasno i nedvosmisleno te vode do sigurnih prostorija. Postaje za protupožarnu opremu su također jasno označene na rutama evakuacije kao dio LLL sustava. LLL sustav je specifičan po tome što konstantno pruža informacije tokom cijele rute. To smanjuje mogući nastanak zbrke i panike, faktori koji sprječavaju siguran izlazak iz okupiranih prostora odnosno opožarenih prostora u ovom slučaju.<sup>12</sup>



Slika 19. Low Location Light system [1]

<sup>12</sup> FIRE TRAINING MANUAL riviera

## ZAKLJUČAK

Prva faza protupožarne zaštite započinje proučavanjem nesreća uzrokovanih požarom, analizom situacija koje su uzrokovale nastanak požara te samim posljedicama nesreće. Cilj takvog pristupa je donošenje pravilnika i regulativa koji bi pomogli da se takve situacije ne ponavljaju u budućnosti. Tijelo zaduženo za donošenje pravilnika i regulativa naziva se SOLAS.

SOLAS propisuje konstrukcijska pravila pri izgradnji, vrste materijala, elektroničkih, električnih i mehaničkih komponenti te način njihove ugradnje i održavanja. Svaka država potpisnica SOLAS konvencije dužna je pridržavati se strogih regulativa koje su propisane konvencijom, sve u svrhu postizanja maksimalne sigurnosti za posadu, opremu, teret, brod i sam okoliš.

Kod protupožarnog sustava postoje protupožarni pravilnici koji definiraju broj i vrstu senzora koji se ugrađuju, njihovu lokaciju na samom brodu, način uzbunjivanja u slučaju opasnosti, vrste sustava za gašenje, njihovu aktivaciju i sigurno rukovanje te protupožarne protokole i pravila za posadu.

Na brodu „MS Riviera“ ugrađene su različite vrste senzora za toplinu, dim i plamen te ručni javljači. Položaj i vrsta senzora na brodu ovisi o uvjetima u kojima pojedini senzor treba funkcionirati. Na brodu „MS Riviera“ ugrađeni su sljedeći sustavi detekcije:

- detektori topline,
- detektori dima (optički i ionizacijski),
- detektori plamena,
- ručni javljači.

Lociranje potencijalnih žarišnih točaka na kojima je povećana vjerojatnost nastanka požara i osiguravanje tih točaka sensorima prvi je korak ka uspješnoj protupožarnoj zaštiti. Instalacija sustava za gašenje i njihov razmještaj također je ključan faktor u prevenciji od požara, također je propisan SOLAS konvencijom. Obzirom da na brodu postoji velika količina različitih zapaljivih materijala potrebno je imati različite vrste medija za gašenje osim vode koja je glavni medij gašenja požara. Na brodu „MS Riviera“ ugrađeni su sljedeći sustavi za gašenje:

- glavni protupožarni vod,
- sustav gašenja prskalicama,
- sustav gašenja suhim prahom,
- sustav gašenja CO<sub>2</sub> preplavlivanjem,
- sustav gašenja visokotlačnom vodenom maglom.

Svaki od navedenih sustava ima svoju svrhu, a njihova primjena ovisi o vrsti gorivog materijala i lokaciji požara. Neki od ovih sustava zahtijevaju stručno rukovanje i pridržavanje pravilnika o korištenju jer mogu bit opasni za ljude.

Održavanje protupožarne opreme treba se izvoditi odgovorno te u roku koji su propisani po pravilnicima koje propisuje proizvođač. Ključ ispravnog funkcioniranja čitavog broda i svih njegovih sustava je edukacija posade jer samo stručno rukovanje osigurava ispravnost iste te umanjuje opasnost od nesreće.

## LITERATURA

- [1] FIRE TRAINING MANUAL riviera
- [2] GOLAR ltd., Machinery operating manual
- [3] International Convention for the Safety Of Life At Sea  
[http://www.imo.org/en/About/conventions/listofconventions/pages/international-convention-for-the-safety-of-life-at-sea-\(solas\),-1974.aspx](http://www.imo.org/en/About/conventions/listofconventions/pages/international-convention-for-the-safety-of-life-at-sea-(solas),-1974.aspx)  
(pristupljeno 11.10.2018)
- [4] Kezić, D. : *Brodski vatrodajvni sustavi*  
(pristupljeno 16.11.2018)
- [5] Kopričanec-Matijevac, Lj. : *Požarni odjeljci kao bitni čimbenici zaštite od požara*  
(pristupljeno 24.11.2018)
- [6] NITAN fire fighting systems  
[https://www.lavastica.com/brands/nittan.aspx?gclid=CjwKEAjl\\_PNBRDcnobn1dvCk1ESJADi mmVFAQ-YA4uLCXT44ZnbQxTpCLikuRFcQ1DekHxEtSnZFxoCHwzw\\_wcB](https://www.lavastica.com/brands/nittan.aspx?gclid=CjwKEAjl_PNBRDcnobn1dvCk1ESJADi mmVFAQ-YA4uLCXT44ZnbQxTpCLikuRFcQ1DekHxEtSnZFxoCHwzw_wcB)
- [7] Salwico Cargo Adressable Fire Detection System Installation Manual
- [8] <http://www.rfwireless-world.com/Articles/smoke-detector-basics-and-smoke-detector>  
(pristupljeno 24.11.2018)
- [9] <http://www.encyclopedia.com/2011/11/how-smoke-detectors-work-ionisation>  
(pristupljeno 24.11.2018)
- [10] <http://www.discountfiresupplies.co.uk/blog/differences-between-conventional-addressable-fire-alarm-systems/>  
(pristupljeno 24.11.2018)
- [11] <http://mrmackenzie.co.uk/2012/11/detecting-radiation-with-a-geiger-muller-tube/>  
(pristupljeno 24.11.2018)
- [12] <http://www.aling.hr>  
(pristupljeno 16.12.2018)
- [13] <http://www.apollo-fire.com/support/faqs/how-do-apollo-fire-detectors-work.aspx>  
(pristupljeno 16.12.2018)
- [14] <http://bonpet.ifixit.hr/klasifikacija-pozara/>

## **POPIS SLIKA**

- Slika 1. Faze razvoja požara unutar prostora [5]
- Slika 2. Slika broda „MS Riviera“ [1]
- Slika 3. Shema sustava detekcije [1]
- Slika 4. Glavne vertikalne zone [1]
- Slika 5. Optički detektor dima [6]
- Slika 6. Princip reflektirane svjetlosti [8]
- Slika 7. Princip apsorbirane svjetlosti [8]
- Slika 8. Detekcija principom ioniziranog zraka [9]
- Slika 9. Detektor topline [6]
- Slika 10. Mjerni i referentni termistor [13]
- Slika 11. Detektor plamena [6]
- Slika 12. Geiger-Mullerova cijev [11]
- Slika 13. Ručni javljač požara [6]
- Slika 14. Shematski prikaz glavnog voda [7]
- Slika 15. Prskalica [1]
- Slika 16. Sustav suhog praha [2]
- Slika 17. Sustav preplavlivanja CO<sub>2</sub> [2]
- Slika 18. Sustav gašenja visokotlačnom vodenom maglom [12]
- Slika 19. Low Location Light system [1]

## **POPIS KRATICA**

IMO (engl, International Maritime Organization) – Međunarodna pomorska organizacija

SOLAS (engl, Safety Of Life At Sea) – Sigurnost života na moru

MSC (engl, Maritime Safety Committee) – Odbor za sigurnost u pomorstvu

FP (engl, Fire Protection) – Pododbor za protupožarnu zaštitu

LNG (engl, Liquefied Natural Gas) – Ukapljeni zemni plin

LLL (engl, Low Location Light) – Lokacija niske vidljivosti