

# Primjena programa MD Solids na proračun centracije voda vratila

---

**Pavlović, Igor**

**Master's thesis / Diplomski rad**

**2018**

*Degree Grantor / Ustanova koja je dodijelila akademski / stručni stupanj:* **University of Split, Faculty of Maritime Studies / Sveučilište u Splitu, Pomorski fakultet**

*Permanent link / Trajna poveznica:* <https://um.nsk.hr/um:nbn:hr:164:570486>

*Rights / Prava:* [In copyright](#)/[Zaštićeno autorskim pravom.](#)

*Download date / Datum preuzimanja:* **2024-12-30**

*Repository / Repozitorij:*

[Repository - Faculty of Maritime Studies - Split -  
Repository - Faculty of Maritime Studies Split for  
permanent storage and preservation of digital  
resources of the institution](#)



**SVEUČILIŠTE U SPLITU  
POMORSKI FAKULTET**

**IGOR PAVLOVIĆ**

**PRIMJENA PROGRAMA MDSOLIDS NA  
PRORAČUN CENTRACIJE VODA VRATILA**

**DIPLOMSKI RAD**

**SPLIT, 2018.**

**SVEUČILIŠTE U SPLITU  
POMORSKI FAKULTET**

**STUDIJ: BRODOSTROJARSTVO**

**PRIMJENA PROGRAMA MDSOLIDS NA  
PRORAČUN CENTRACIJE VODA VRATILA**

**DIPLOMSKI RAD**

**MENTOR:**

**Prof .dr .sc. Nenad Vulić**

**STUDENT:**

**Igor Pavlović (MB: 0171257520)**

**SPLIT, 2018.**

## SAŽETAK

U suvremenom svijetu, informacijske i računalne tehnologije razvijaju se ekstremno brzo na dnevnoj osnovi. Samim time dolazi i do velikog razvoja raznih računalnih programa, od edukacijskih do profesionalnih. Jedan primjer edukacijskog programa koji će se koristiti u ovome radu je „MDSolids”. Proizvodnja brodova također raste iz godine u godinu, a vrlo važna stavka tijekom proizvodnje je pravilna centracija voda vratila. Koristeći profesionalne i specifično namijenjene programe, brodograditelji mogu jako precizno projektirati, centrirati vodove vratila te ih provjeravati s gledišta pomaka, deformacija i naprezanja. Cilj rada je prikazati kako se može napraviti kompleksna radnja kao što je simulacija proračuna centracije voda vratila koristeći edukacijski program „MDSolids“. Kako bi se potvrdila točnost hipoteze koristit će se rezultati proračuna centracije realnog sustava dobiveni u specijaliziranom programu za proračun centracije voda vratila „S04MarShAI“. Objektivna prepreka koja se pojavila tijekom provedbe proračuna bila je ograničenost edukacijskog programa u broju mogućih elemenata.

**Ključne riječi:** *edukacijski program, centracija voda vratila, računalna simulacija*

## ABSTRACT

In the modern world, information and computer technologies are developing extremely fast on a daily basis. Hence, there is a great development of various computer programs, from educational to professional. One example of an educational program to be used in this paper is „MDSolids“. Production of ships is also growing year after year, and a very important part during the production is a proper shaft alignment. By using professional and specific programs, shipbuilders can design, align propulsion shafts and test them for displacements, strains, stresses, etc. The goal of the topic is to demonstrate that a complex operation such as a simulation of the shaft alignment analysis can be performed by using the educational program „MDSolids“. In order to confirm the accuracy of the hypothesis, the results of the shaft alignment analysis obtained from a developed program „S04MarshAI“ will be used as ground data. The objective obstruction that has arisen during the creation is the program limitation in the number of possible elements.

**Key words:** *educational program, shaft alignment, computer simulation*

## SADRŽAJ

<b>1. UVOD .....</b>	<b>1</b>
<b>2. PROCES CENTRACIJE VODA VRATILA .....</b>	<b>3</b>
2.1. PROJEKT .....	4
2.2. PRORAČUN .....	5
2.3. PROVJERA .....	8
<b>3. POSTUPAK CENTRACIJE .....</b>	<b>11</b>
<b>4. VALIDACIJA CENTRACIJE.....</b>	<b>12</b>
4.1. MJERENJA S POMOĆU TENZOMETARSKIH TRAKA .....	12
4.2. MJERENJA OTVARANJA I SPUŠTANJA NA RAZDVOJENIM PRIRUBNICAMA VRATILA .....	13
4.3. MJERENJE LEŽAJNIH REAKCIJA S POMOĆU HIDRAULIČKE DIZALICE .....	15
<b>5. RAČUNALNA SIMULACIJA CENTRACIJE.....</b>	<b>17</b>
5.1. RAČUNALNI PROGRAM „MDSOLIDS“ .....	17
5.2. TEHNIČKI PODACI REALNOG SUSTAVA.....	20
5.3. IZRAČUNI I GRAFIČKI PRIKAZI PRORAČUNA CENTRACIJE .....	29
<b>6. ZAKLJUČAK.....</b>	<b>42</b>
<b>LITERATURA .....</b>	<b>43</b>
<b>POPIS SLIKA.....</b>	<b>44</b>
<b>POPIS TABLICA.....</b>	<b>45</b>

# 1. UVOD

Centracija (postrojavanje) voda vratila je proces koji se sastoji od dva dijela:

- Projektiranje i provjera
- Postupak i verifikacija centracije

Definicija procesa centracije voda vratila i prakse provedbe nisu konzistentni u industriji. Terminologija i zahtjevi za centraciju voda variraju ovisno o primjeni strojeva, veličini pogonskog sustava te o percepciji samog procesa centracije.

Centracija voda vratila predstavlja statičko stanje koje izazivaju pomaci ležajeva koji nose pojedina vratila. Kako bi se ispravno potvrdila centracija voda vratila, potrebno je potvrditi sljedeći minimalni skup parametara (ovisno o tome gdje se mogu primijeniti):

- Vertikalne pomake ležajeva
- Reakcije ležaja
- Kutove nagiba rukavca u ležajevima
- Defleksije koljenastog vratila
- Neusklađenost osi zupčanika
- Čvrstoća vratila i nosivost ležajeva
- Čvrstoća vijaka spojke

Centracija se smatra zadovoljavajućom kada je moguće nadzirati i podešavati gornje navedene parametre i održavati ih unutar potrebnih granica u svim radnim uvjetima plovila. Pri „svim radnim uvjetima plovila“, namjera je da centracija ostane prihvatljiva za:

- Promjenu opterećenja plovila od balasta do ukrcanog stanja
- Varijacije temperature koje utječu na pogonski sustav plovila

Promjena prilikom ukrcaja broda rezultirat će deformiranjem brodskog trupa kao nosive konstrukcije, čime će se poremetiti pomaci ležajeva voda vratila. Deformacije trupa će istovremeno utjecati na sve ležajeve u sustavu. Uspostavljanje zadovoljavajuće centracije za sve uvjete opterećenja zahtijevat će nekoliko provedbi raznovrsnih provjera kako bi se potvrdila prihvatljivost centracije za sva različita opterećenja plovila.

Porast ili pad temperature također će utjecati na pomak ležaja. Međutim, za razliku od deformacija trupa, učinak promjene temperature može biti usmjeren samo na određeni ležaj ili na skup ležajeva (npr. glavni motor, zupčani prijenosnik) [1].

Kako se nosivost plovila, a time i instalirana snaga glavnog pogona povećava, tako centracije voda vratila postaju sve osjetljivije na poremećaje koji utječu na vertikalni pomak

ležajeva. Ti poremećaji prvenstveno proizlaze iz deformacije trupa broda te promjene temperature. Ipak još jedan vrlo značajan utjecaj na kvalitetu centracije predstavlja točnost provjere i postupka same centracije.

Problem centracije voda vratila može se sažeti na sljedeći način:

- Visoka osjetljivost centracije na male smetnje u vertikalnom položaju ležaja
- Razlika između vrlo fleksibilne konstrukcije nosača trupa i krutog pogonskog vratila
- Poteškoće u procjeni progiba konstrukcije nosača trupa
- Problemi u održavanju željene točnosti provjere centracije voda vratila
- Nedosljednosti i netočnosti u provođenju postupka centracije

Polazeći od konstrukcijskog oblika, dimenzija, svojstava materijala i pogonskog opterećenja (vlastitih težina i uzgona pojedinih dijelova, te okretnog momenta i porivne sile) treba odrediti statičku elastičnu liniju za nulte poprečne pomake ležajeva, s pripadnim nagibima u ležajevima, momentima savijanja, poprečnim silama i pripadajućim ekvivalentnim naprezanjima. Potom treba odrediti sve ove veličine za odabrane pomake ležajeva kojima će se zadovoljiti kriteriji centracije voda vratila.

Cilj rada je dokazati da se može napraviti kompleksna radnja kao što je simulacija proračuna centracije voda vratila koristeći jednostavan edukacijski program „MDSolids“. Kako bi se potvrdila točnost hipoteze koristit će se rezultati proračuna centracije realnog sustava dobiveni u razvijenom programu za proračun centracije voda vratila „S04MarShAl“. Podaci potrebni za simulaciju dobiveni su od Brodosplita, novogradnje 470 (m/b „Solin“). Znanstvene metode koje će se koristiti tokom obrade rada su: deduktivna metoda, matematička, metoda dokazivanja, metoda modeliranja te metoda kompilacije.

Rad se sastoji od 4 poglavlja, uvoda i zaključka. U drugom poglavlju obradit će se proces centracije voda vratila koji uključuje općenite podatke za njegov projekt, proračun i provjeru. Treće poglavlje sadržavat će pojedinosti za postupak centracije dok će četvrto poglavlje govoriti o njejoj validaciji. Peto i glavno poglavlje temeljit će se na računalnoj simulaciji proračuna centracije voda vratila koristeći edukacijski program „MDSolids“.

## 2. PROCES CENTRACIJE VODA VRATILA

Projektant za centraciju voda vratila mora osigurati, a revident (ekspert klasifikacijskog društva) mora potvrditi, da je izdržljivost projektiranih dijelova (ležajevi, vratila, spojni vijci, spojke) tolika da ne dođe do njihovog oštećenja kao posljedice statičkih i dinamičkih opterećenja.

Konkretno, projekt centracije bi trebao zadovoljiti sljedeće:

- Stanje ležajeva:
  - Prihvatljiva reakcija opterećenja
  - Podjednaka razdioba opterećenja širom ležaja
- Čvrstoća vratila
- Zadovoljavajuće defleksije i opterećenja ležajeva koljenastog vratila
- Prihvatljiva razdioba reakcija zupčaničkog prijenosnika
- Zadovoljavajuća opterećenja vijaka spojke
- Prihvatljiva odstupanja savitljivih spojki

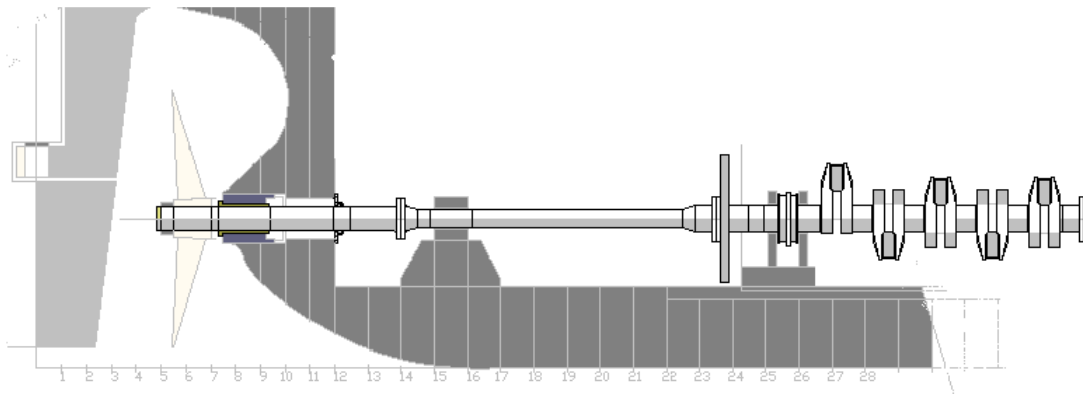
Analitički modeli ne predstavljaju propulzijski sustav uvijek precizno i ne pružaju uvijek dostatno informacija kako bi se osigurao postupak centracije „bez pogreške“. Zbog problema nekompatibilnosti između analize i postupka centracije, potrebno je sagledati razlike između procesa projektiranja i provjere centracije voda vratila.

Proces provjere služi za potvrdu ispravnosti postojećeg projekta i mora temeljito slijediti kriterije i smjernice centracije, kako je definirano u tehničkim pravilima klasifikacijskog društva. Ti kriteriji se odnose na funkcionalnost, ali implicitno obuhvaćaju i sigurnosna gledišta, kao što su sigurnost ljudskog života, sigurnost opreme i zaštita okoliša.

Proces projektiranja je složeniji od samog procesa provjere. Zahtijeva iskusno osoblje i iziskuje dugotrajan naporan rad s ciljem definiranja zadovoljavajućeg skupa parametara u skladu sa kriterijima centracije. Parametri koji se prvenstveno trebaju definirati su pomak ležaja (vertikalni položaj), i položaj ležaja (horizontalni položaj). Štoviše, treba se provjeriti je li centracija u skladu s geometrijom voda vratila, svojstvima materijala, ograničenjima ugradnje i ostale zahtjeve vezane uz interakcije okolnih sustava s porivnim sustavom [1].

Zahtjevi za projektiranje i provjeru podrobno su opisani za postrojenja koja uključuju neposredno pogonjene brodske vijke (slika 1). Ostali koncepti mogu imati malo drugačije zahtjeve, ali se općenito primjenjuje sličan pristup.





**Slika 1. Neposredno spojen vod vratila [1]**

## **2.1. PROJEKT**

Kod projektiranja centracije voda vratila, posebna pozornost se posvećuje na:

- Stanje ležaja statvene cijevi
- Modeliranje koljenastog vratila
- Podešavanje pomaka nosivih ležajeva voda vratila
- Utjecaj pomaka temeljne ploče porivnog stroja
- Utjecaj nagiba rukavca u ležajevima
- Otvaranje („izlom“) i spuštanje („pad“) na razdvojenim prirubnicama
- Zračnosti u novim ležajevima
- Elastičnost ležajeva
- Materijal ležajeva
- Nepovoljna slika nošenja zupčanika uslijed nagiba njegove osi

Uvjeti koje treba ispuniti su prvenstveno:

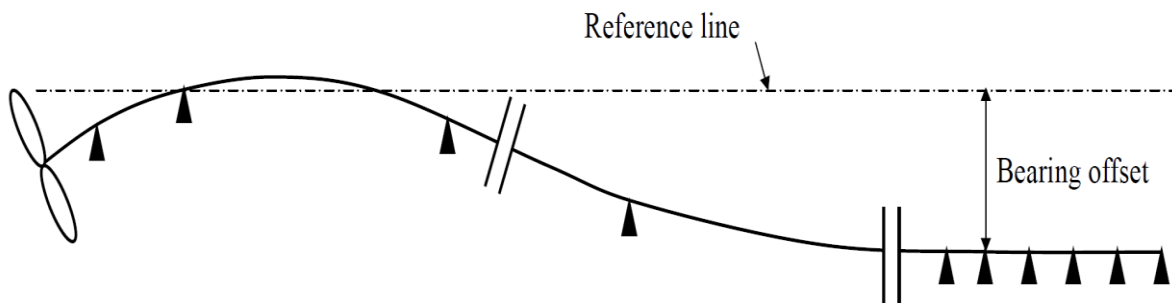
- Reakcije u pojedinim ležajevima
- Razdioba opterećenja ležajeva
- Defleksije koljenastog vratila
- Kut odstupanja zahvata zupčanika

Statveni ležajevi značajno se razlikuju od ostalih ležajeva u porivnog sustava. Duljina statvenih ležajeva znatno je veća od ostalih ležajeva koji nose međuvratila i od ležajeva koljenastog vratila [1].

## 2.2. PRORAČUN

Proračunom se određuje položaj statvenih i nosivih ležajeva, zupčaničkog prijenosnika i porivnog stroja u poprečnom smjeru u odnosu na os voda vratila, koji daje povoljnu elastičnu liniju, razdiobu ležajnih reakcija i unutarnjih sila.

Prilikom izvođenja proračuna centracije, osovina je modelirana pomoću pune neprekidne grede (nosača) poduprte sa ležajevima s dužnim pomakom prikazanom na slici 2. Naprezanja nastala zbog savijanja, smicanja i reakcije ležaja na svakom presjeku mora se izračunati kako bi se provjerilo jesu li naprezanja u skladu sa unaprijed određenim kriterijima prihvatljivosti [2].



**Slika 2. Projektirana centracija voda vratila [2]**

Vod vratila se za proračun centracije modelira linijskim sustavom ravnih punih greda po dijelovima različitoga presjeka. Za modeliranje vratila i njihovih dijelova sustav se podijeli na elemente:

- Konstruktivski oblik elemenata čine cilindrični elementi konstantnog promjera, ili konični elementi, u oba slučaja s kružnim ili prstenastim (šupljim kružnim) presjekom.
- Dimenzije elemenata uključuju vanjski i unutarnji promjer na krajevima elementa, te duljina u aksijalnom smjeru.
- Materijal elemenata homogen je i izotropan, pa tako potpuno određen modulom elastičnosti,  $E$ , i modulom smicanja,  $G$ .
- Vanjsko opterećenje sustava ubraja kontinuirano opterećenje (vlastita težina pojedinih elemenata, kao i neposredno spojenih dijelova, umanjena za uzgon dijelova uronjenih u more ili u mazivo u statvenoj cijevi), kao i koncentrirane sile (težina broskog vijka umanjena za uzgon, težina dijelova motora koji neposredno opterećuju koljenasto vratilo, težina zupčanika za okretanje koljenastog vratila, ili težina velikog zupčanika na izlaznom vratilu reduktora).

- Modeliranje ležajeva provodi se s pomoću nepomičnih ili pomičnih oslonaca, ili uklještenja statičkog sustava, u kojima se pojavljuju reakcije u obliku koncentriranih vanjskih pasivnih sila. Modeli ležajeva koji se koriste su apsolutno kruti oslonci, linearno elastični oslonci poznate krutosti, te nelinearni model radijalnog kliznog ležaja. Najbitnija osobina modela ležajeva je da se za svaki od njih može zadati pomak u poprečnom smjeru u odnosu na os vratila (primjerice u okomitom smjeru).
- Statički odziv sustava (rezultat proračuna) treba odrediti reakcije oslonaca za nulte pomake ležajeva, izabrane poprečne pomake oslonaca i pripadajuće reakcije, pomake (progibe i nagibe tangente na elastičnu liniju), unutarnje sile (momente savijanja i poprečne sile) uz naprezanja uslijed savijanja, te kriterije prihvatljivosti izračunatih veličina odziva, koje treba provjeriti.
- Tehnološki postupak montaže voda vratila treba odrediti redoslijed spajanja pojedinih vratila, položaj potrebnih privremenih oslonaca pojedinih vratila, položaj i veličinu potrebnih sila za opterećivanje vratila tijekom montaže, spuštanje („pad”, SAG) i otvaranje („izlom”, GAP) na razdvojenim prirubnicama u svakoj fazi montaže.
- Postupak validacije proračuna mjerenjem na brodu treba odrediti položaj za postavljanje hidrauličke dizalice i komparatora za provjeru ležajnih reakcija sastavljenog (spojenog) voda vratila, postupak podešavanja ležajnih reakcija podizanjem ili spuštanjem ležajeva nakon njihove provjere, te položaj presjeka u kojima će se odziv mjeriti s pomoću tenzometara (ako ih se namjerava koristiti za provjeru centracije), kao i iznos računskih vrijednosti unutarnjih sila ili naprezanja u tome presjeku [10].

Proračun se osniva na stvarnim izmjerama (duljinama i promjerima) elemenata modela, kao i na sljedećim pretpostavkama:

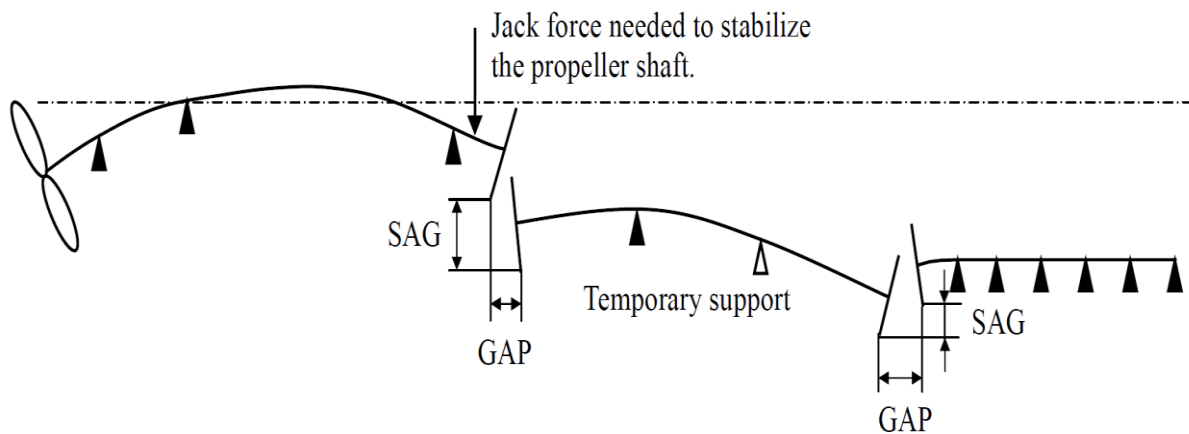
- brodski vijak je potpuno ili polovično uronjen u more,
- obujamske sile su jednoliko raspodijeljene uzduž elemenata i izražene opterećenjem po jedinici duljine,
- svi se ležajevi mogu modelirati apsolutno krutim ili linearno elastičnim osloncima (u protivnom je potreban složeni nelinearan proračun),
- utjecaj poprečnih sila, smičnih deformacija, kao i posljedičnih tangencijalnih naprezanja uslijed smicanja se neće zanemariti,
- položaj svake ležajne reakcije u uzdužnom smjeru je na polovini duljine ležajne blazinice.

Nagib osi vratilnog voda u odnosu na horizontalnu ravninu (vodnu liniju) može se po potrebi uzeti u obzir računajući komponente koncentriranih sila okomito na os vratila, ili popravkom ubrzanja sile teže (za obujamske sile).

Proračunom centracije voda vratila treba analizirati slijedeća stanja i slučajeve:

- Porivni stroj s koljenastim vratilom, ili bez njega, može biti neposredno spojen s vodom vratila, ili se spoj izvodi posredstvom zupčaničkog prijenosnika.
- S obzirom na temperaturu porivnog stroja ili prijenosnika, u proračunu treba razlikovati hladno i toplo stanje.
- S obzirom na razdiobu dovedene i odvedene snage, vod vratila ili miruje, ili je u pogonu različitom brzinom vrtnje, s različitim kombinacijama uključenih ili isključenih porivnih strojeva i oduzimanja snage.
- Ležajevi se mogu modelirati krutim osloncima, linearno elastičnim osloncima, te nelinearnim modelom radijalnih ležajeva.
- Vod vratila se mora proračunati posebno u spojenom i u rastavljenom stanju.
- U rastavljenom stanju se mogu pojaviti razne kombinacije razdvojenih i spojenih dijelova, s potrebnim pomoćnim osloncima i montažnim veličinama (npr. otvaranje i spuštanje na prirubnicama, i sl.) [10].

Tijekom ugradnje vratila, uključujući i vratilo broskog vijka, međuvratila i koljenasto vratilo su odvojeni jedno od drugog i položeni na nosače kao što je prikazano na slici 3. Zatim, se podešava visina svakog ležaja, uključujući i moguće privremene ležajeve, kako bi se osiguralo da je postignut prethodno izračunati „izlom“ i „pad“ između spojnih prirubnica. To znači da, iako se propisani pomaci ležajeva određuju proračunom, iznimno je teško, pa čak i nemoguće neposredno provjeriti pomake tijekom ugradnje. Stoga se izlomi i padovi koriste kao pokazatelji jesu li pomaci ležajeva doista i ostvareni. Kada vratila ne mogu samostalno stajati, koriste se privremeni oslonci ili ručne dizalice koje izazivaju dodatne sile, a koje se moraju uključiti u proračun.



**Slika 3. Centracija voda vratila na osnovi „izloma“ i „pada“ [2]**

Naime, vratilo broskog vijka ugrađuje se kao prvo, a potom se njegova prirubnica uzima kao referenca za podešavanje visine svakog ležaja, uključujući moguće privremene oslonce za međuvratilo, kako bi se osiguralo da je ostvaren proračunski „izlom“ i „pad“ između spojnih prirubnica. Nakon ugradnje međuvratila, njegova prednja prirubnica postaje nova referenca za podešavanje položaja porivnog motora podizanjem, spuštanjem ili nagnjanjem s pomoću temeljnih vijaka, kako bi se osiguralo da je ostvaren proračunski „izlom“ i „pad“ između spojnih prirubnica međuvratila i koljenastog vratila motora. Izlom i pad se mjeri koristeći mjerni instrument (primjerice komparator).

### 2.3. PROVJERA

Sveukupno, provjeru proračuna i dokumentacije prije i tijekom gradnje provode eksperti (tehnički specijalisti) i inspektori klasifikacijskog društva (primjerice Hrvatskog registra brodova, HRB) kako bi se potvrdilo da je brod, njegova konstrukcija, materijal, oprema ili strojevi u skladu s tehničkim pravilima, propisima, normama, ili drugim primjenjivim kriterijima. To se prirodno odnosi i na proračun i tehničku dokumentaciju centracije voda vratila.

Projektant treba potvrditi da su sve potrebne informacije pripremljene za provjeru:

- Model centracije voda vratila
- Proračun u zahtijevanom opsegu
- Rezultati proračuna
- Postupak centracije voda vratila tijekom njegove ugradnje

Nakon što je provjera dovršena, ekspert klasifikacijskog društva mora dokumentirati rezultat provjere centracije u formatu koji će sadržavati sljedeći sadržaj:

- Opisi porivnog sustava, uključujući detalje o:
  - Vodu vratila, reduktoru (u sustavu s reduktorom), ekvivalentnom modelu koljenastog vratila, brodskom vijku
  - Masama sve dodatne opreme (zamašnjak, prekretni mehanizam, zupčanici, itd.)
  - Položaju svih fiksnih ležajeva, privremenih ležajeva te mjesta svih točaka namijenjenih za mjerenje
  - Podaci progiba ležajeva (toplo i hladno stanje)
  - Vanjska statička opterećenja
- Ekspert klasifikacijskog društva koji vrši provjeru mora potvrditi podnesene analize za:
  - toplo i hladno stanje i barem jedno uronjeno stanje
  - analizu spuštanja i otvaranja na razdvojenim prirubnicama
- Gdje se smatra potrebnim, ekspert može primijeniti rutinu optimizacije kako bi istražio osjetljivost sustava na dovedene sile te shodno tome procijeniti podnesene izračune i već opisane progibe.

Provjera podnesene analize i postupka centracije vratila mora se provesti pregledavanjem rezultata analize centracije i provjerom proračuna nekom drugom metodom (primjerice specijaliziranim softverom u vlasništvu klasifikacijskog društva) u odnosu na onu kojom je napravljen izvorni proračun.

U ovome radu prikazat će se primjena jednostavnog edukacijskog programa kao što je „MDSolids“ na provjeru centracije voda vratila koja bi kao takva neposredno mogla poslužiti ekspertima onih klasifikacijskih društava koja nemaju specijalizirani program. Takva primjena prikazat će se na konkretnom primjeru broda za prijevoz rasutog tereta („bulk carrier“) izgrađenog u Brodosplitu. Tablica 1 opisuje temeljne podatke o porivnom sustavu potrebne za provesti provjeru centracije.

**Tablica 1. Temeljni podaci o porivnom sustavu [5]**

<b>Porivni motor</b>	proizvođač:	<b>Brodosplit MAN B&amp;W</b>
	tip:	<b>6S50MC-C Mk 8.2</b>
najveća trajna snaga	$P=$	7500.00 kW
pri brzini vrtnje	$n_{MOT}=$	110.00 okr/min
<b>Reduktor</b>	proizvođač:	-
	tip:	-
	$i=$	1
brzina vrtnje izlaznog vratila	$n=n_{MOT}/i=$	110.00 rpm
<b>Brodski vijak</b>	proizvođač:	<b>Stone Marine Propulsion</b>
broj krila	$Z=$	4
promjer	$D=$	6000.00 mm
uspon	$H=$	4365.00 mm
<b>PORIVNA SILA</b>		
porivna sila	$F_{por}=$	899.72 kN
(omjer porivne sile i snage motora)	$(F_{por}/P=$	9.00 kp/KS)
<b>TEŽINA I UZGON BRODSKOG VIJKA</b>		
masa broskog vijka	$m_{BV}=$	14446.00 kg
gustoća materijala broskog vijka	$\rho_{BV}=$	7600.00 kg/m <sup>3</sup>
gustoća morske vode	$\rho_1=$	1025.00 kg/m <sup>3</sup>
ubrzanje sile teže	$g=$	9.80665 m/s <sup>2</sup>
obujam broskog vijka	$V_{BV}=m_{BV}/\rho_{BV}=$	1.901 m <sup>3</sup>
težina broskog vijka	$G_{BV}=m_{BV}g=$	141.67 kN
uzgon polovično uronjenog broskog vijka	$U_{BV50}=$	9.55 kN
uzgon potpuno uronjenog broskog vijka	$U_{BV100}=$	19.11 kN
sila na vratilo kod polovičnog urona	$F_{BV50}=$	132.11 kN
sila na vratilo kod potpunog urona	$F_{BV100}=$	122.56 kN

### 3. POSTUPAK CENTRACIJE

Kao što je već spomenuto, proces centracije voda vratila sastoji se od projektiranja, proračuna, provjere, postupka i mjerenja. Postupak centracije je izvršni dio procesa centracije gdje se centracija izvodi u skladu sa zahtjevima koje definira projektant. Postupak centracije nije ujednačeno definiran, a u praksi se primjenjuje prema potrebi. Postupak često ovisi o praksi i iskustvu brodograditelja, a još više o proizvodnom postupku pojedinog graditelja. Primjerice, korejska brodogradilišta običavaju provesti centraciju voda vratila u doku, a potom cijeli postupak ponavljaju nakon izlaska novogradnje iz doka, što ovu prvu fazu čini nepotrebnom!

Umjesto opisivanja svake konkretne prakse prisutne u industriji, ili ocjenjivanja učinkovitosti i valjanosti drugačijih pristupa, ovdje će se prikazati postupak centracije koji će, ako se pravilno provede, imati visoku uspješnost. S obzirom da ne postoji postupak sa idealnim rješenjem svih problema s centracijom, te budući da postoje razlike u proizvodnji između brodograditelja, kao i razlike u iskustvu i vještinama osoblja koji provode usklađivanje, opisat će se općenito siguran i praktičan način izvođenja postupka centracije [1].

Proračun centracije vratilnog voda provodi se posebno za svaki pojedini vratilni vod (ako ih ima više i međusobno su različiti).

Proračun polazi od elastičnog sustava kojega sačinjavaju sljedeći dijelovi:

- vratilo brodskog vijka,
- međuvratilo (jedno ili više njih),
- izlazno vratilo reduktora (brodske kopče) –u sustavu s reduktorom,
- odzivno vratilo (ako je odvojeno od koljenastog vratila) i koljenasto vratilo porivnog motora –u sustavu bez reduktora.

Sustav je oslonjen u ležajevima gore navedenih dijelova. Sustav je po elementima opterećen koncentriranim silama (težina brodskog vijka, spojki, zupčanika, ...), koncentriranim momentima (ekscentričnost porivne sile za proračun odziva u pogonu) i/ili kontinuiranim opterećenjem (težine i uzgoni elemenata). Elementi se odabiru tako da koncentrirane sile i momenti djeluju na njihovim krajevima.



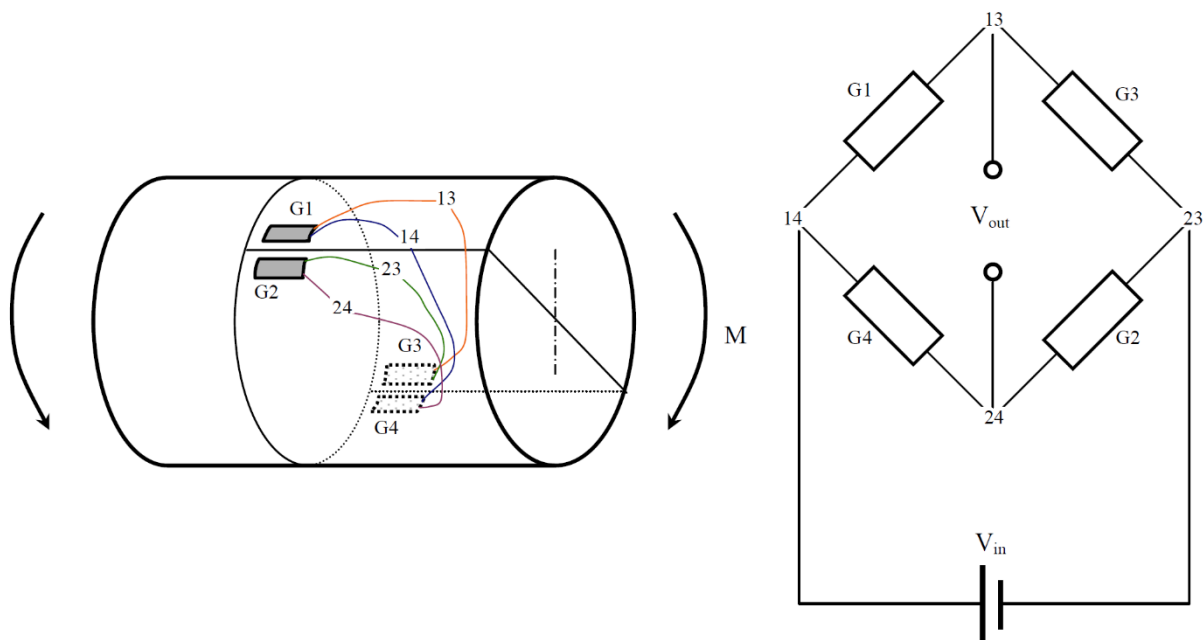
## 4. VALIDACIJA CENTRACIJE

Za provjeru centracije voda vratila na brodu postoje sljedeći postupci mjerenja, svaki sa svojim prednostima i nedostacima:

- Mjerenje s pomoću tenzometarskih traka,
- Mjerenje otvaranja i spuštanja na razdvojenim priрубnicama vratila,
- Mjerenje ležajnih reakcija s pomoću hidrauličke dizalice.

### 4.1. MJERENJA S POMOĆU TENZOMETARSKIH TRAKA

Tenzometrija omogućava provjeru momenata savijanja i naprežanja uslijed savijanja (a na toj osnovi i elastične linije) uzduž cijeloga dostupnog dijela voda vratila. Postupak zahtijeva dosta vremena, budući je potreban relativno velik broj mjernih točaka. Uobičajeno je da se koriste četiri tenzometarske trake koje formiraju Wheastonov most (slika 4) kako bi se dobio veći izlaz i kako bi se poništio učinak površinskog sloja. Bitno je odrediti naprežanja blizu ležajeva, a tu se izmjerene vrijednosti znatno mijenjaju od točke do točke.

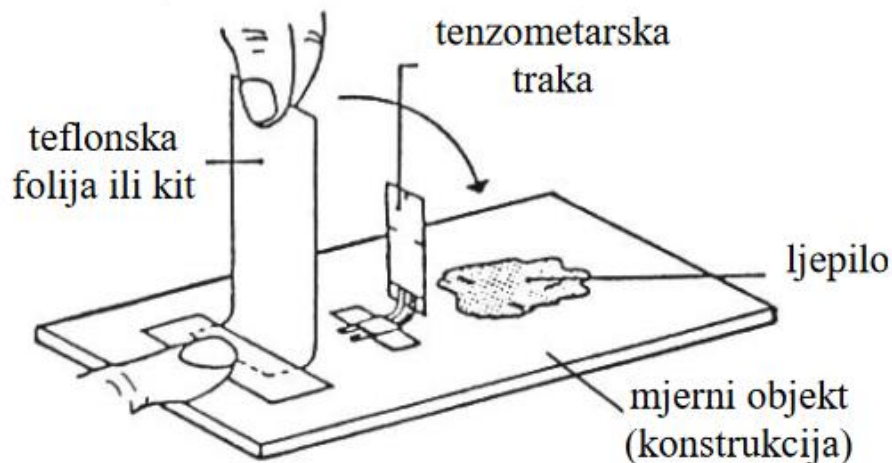


Slika 4. Formiranje Wheastonovog mosta s tenzometarskim trakama [2]

Prednost postupka je u mogućnosti primjene na vod vratila u pogonu. Tako se može steći dojam o promjeni elastične linije tijekom zagrijavanja porivnog postrojenja, kao i

opterećenja voda vratila, budući se ovim postupkom, iz izmjerenih veličina mogu neposredno odrediti momenti savijanja i ležajne reakcije za stanje mirovanja i u pogonu.

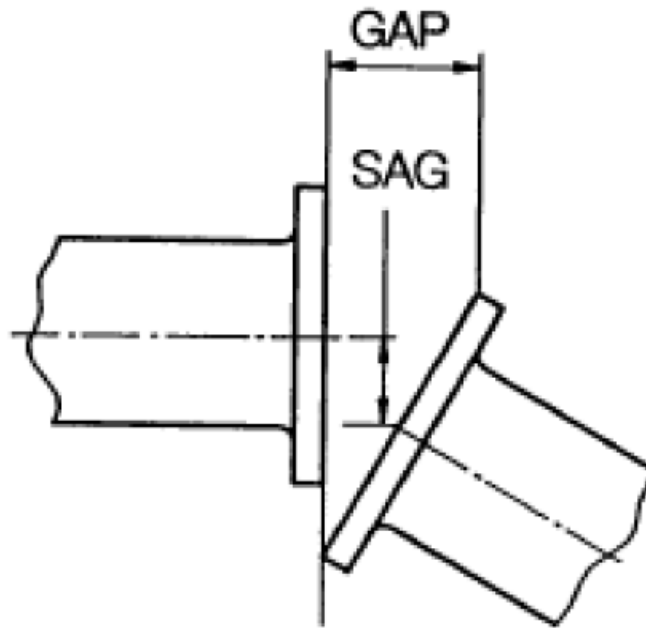
Može se ocijeniti utjecaj djelovanja porivne sile na brodski vijak, deformacija konstrukcije koja nosi vod vratila, kao i utjecaj temperaturnog rastezanja konstrukcije. Nedostatak je potreba dobre organizacije mjerenja, rad više specijalista, te dugotrajno postavljanje mjernih traka (slika 5).



**Slika 5. Princip postavljanja tenzometarske trake [8]**

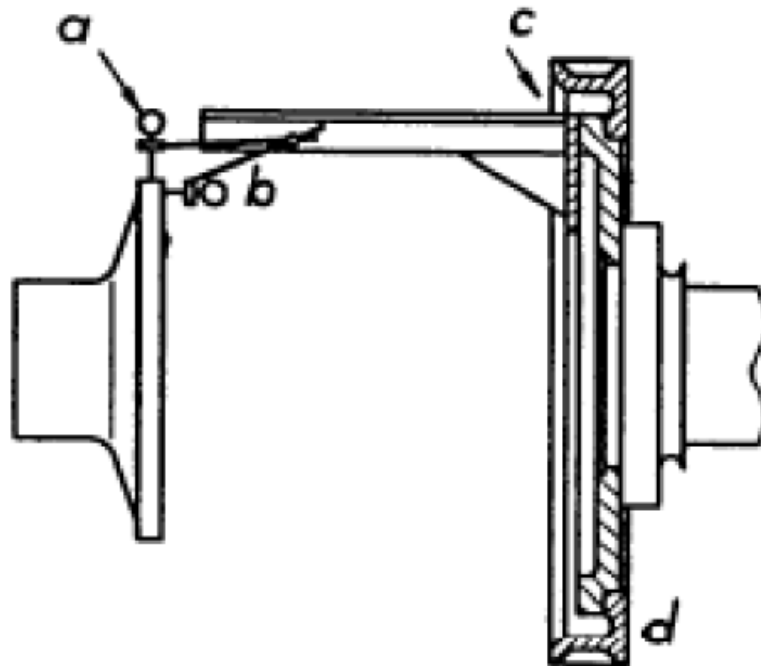
#### **4.2. MJERENJA OTVARANJA I SPUŠTANJA NA RAZDVOJENIM PRIRUBNICAMA VRATILA**

Otvaranje (zijevanje, izlom, oznaka: *GAP*) i spuštanje (pad, oznaka: *SAG*) prikazani su na slici 6. Pri tome se mora paziti na predznake. Obično se smatra da je otvaranje pozitivno ako je s donje strane dviju prirubnica, a spuštanje pozitivno ako je prednja prirubnica (na slici desna) viša (obje veličine prikazane na slici imaju negativan predznak). Ovakav dogovor, koji vrijedi za okomitu ravninu, može se prenijeti i na vodoravnu ravninu (gledajući vod vratila u tlocrtu, s brodskim vijkom s lijeve strane).



**Slika 6. Prikaz vrijednosti otvaranja (GAP) i spuštanja (SAG) [10]**

Otvaranje i spuštanje se može istodobno mjeriti s pomoću dva komparatora, koje treba postaviti na način prikazan na slici 7. Profil na koji se postave komparatori mora biti dovoljne krutosti, da njegov progib uslijed vlastite težine ne izazove sustavnu pogrešku mjerenja. Slika prikazuje kako se na desnoj prirubnici dodaje glavina za pričvršćenje navedenoga profila.



**Slika 7. Mjerenje otvaranja i spuštanja: a) komparator A, b) komparator B, c) kruti spoj, d) glavina za pričvršćenje [10]**

Desno vratilo se zakrene za jedan puni okret i pri tome očitavaju komparatori za svaku 1/4 okreta, počinjući od gornjeg položaja. Dobiju se sljedeća očitavanja:

komparator A - očitavanja gore =  $t_1$ , desno =  $s_1$ , dolje =  $b_1$ , lijevo =  $p_1$

komparator B - očitavanja gore =  $t_2$ , desno =  $s_2$ , dolje =  $b_2$ , lijevo =  $p_2$

Otvaranje (*GAP*) i spuštanje (*SAG*) u okomitoj ravnini:

$$GAP = b_2 - t_2$$

$$SAG = 0.5 \cdot (b_1 - t_1)$$

U vodoravnoj se ravnini mora postići otvaranje i spuštanje jednako nuli, tj.

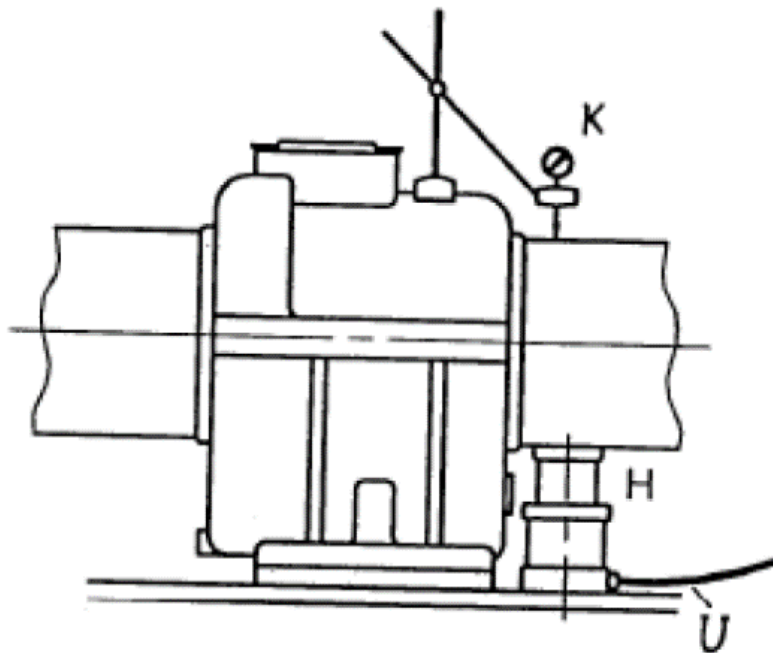
$$s_1 = p_1$$

$$s_2 = p_2$$

#### 4.3. MJERENJE LEŽAJNIH REAKCIJA S POMOĆU HIDRAULIČKE DIZALICE

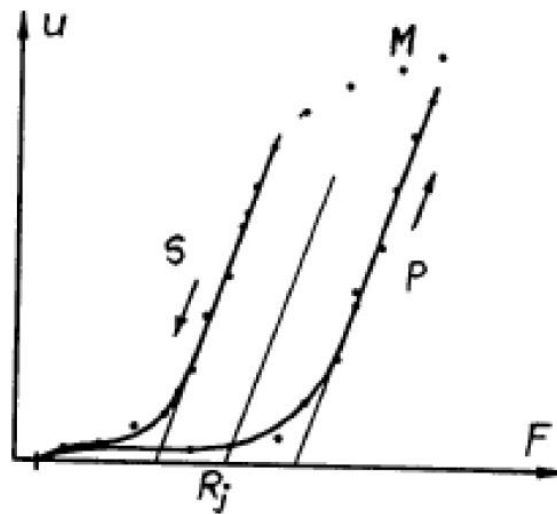
Ležajna reakcija se može odrediti istodobnim mjerenjem sile (koja posredstvom hidrauličke dizalice, postavljene u blizini toga ležaja, djeluje na vod vratila) i odgovarajućeg pomaka vratila u smjeru te sile (koji se mjeri komparatorom) sljedećim postupkom:

- Hidraulička dizalica se postavi ispod vratilnog voda, što bliže ležaju (slika 8). Nadalje, stalak komparatora se postavi na kućište ležaja, a ticalo komparatora na vratilo, neposredno iznad dizalice.



Slika 8. Postavljanje hidrauličke dizalice i komparatora: H-hidraulička dizalica, K-komparator, U-dovod ulja [10]

- Povećanjem tlaka ulja u dizalici se povećava sila i podiže vratilo u ležaju. Istodobno se prati i zapisuje tlak ulja na manometru i pripadni pomak vratila na komparatoru. Iz tlaka ulja očitano na manometru ( $p$ ), te površine klipa hidrauličke dizalice ( $A$ ) prema izrazu za svako se očitavanje izračuna sila:  $F = p \cdot A$
- Jednaka se mjerenja ponavljaju tijekom spuštanja vratila, koje se obavlja postupnim otpuštanjem dizalice uz smanjivanje tlaka ulja.
- Vrijednosti dobivene sile ( $F$ ) i izmjereni pomaci ( $u$ ) se bilježe u dijagramu  $F(u)$ , kakav je prikazan na slici 9.
- Uslijed razmjerno velikog unutarnjeg trenja u hidrauličkoj dizalici, dobit će se različita krivulja pri dizanju i pri spuštanju. Na dijagramu se vide dvije paralelne grane, za koje treba konačno ucertati srednju veličinu reaktivne sile na dizalici, između preostalih dviju (podizanja  $P$  i spuštanja  $S$ ), koja se izračuna iz uvjeta:  $R_j = \frac{R_P + R_S}{2}$  gdje je:  
 $R_P$  – ležajna reakcija (tj. izmjerena sila za pomak  $u=0$ ), pri podizanju vratila,  
 $R_S$  – ležajna reakcija (tj. izmjerena sila za pomak  $u=0$ ), pri spuštanju vratila.



**Slika 9. Dijagram krivulje podizanja i spuštanja [10]**

- Prilikom provjere ležajnih reakcija opisanim postupkom potreban je oprez ako izmjereni progib postane „stabilan” (što znači da odgovarajuća krivulja postane vodoravna, neovisna o sili), budući to upozorava da je vratilo previše podignuto i dodiruje gornji dio ležajne blazinice.
- Hidraulička je dizalica redovito aksijalno pomaknuta u odnosu na središnji presjek ležaja, pa treba ispraviti izmjerenu veličinu odgovarajućim faktorom popravka [10].

## 5. RAČUNALNA SIMULACIJA CENTRACIJE

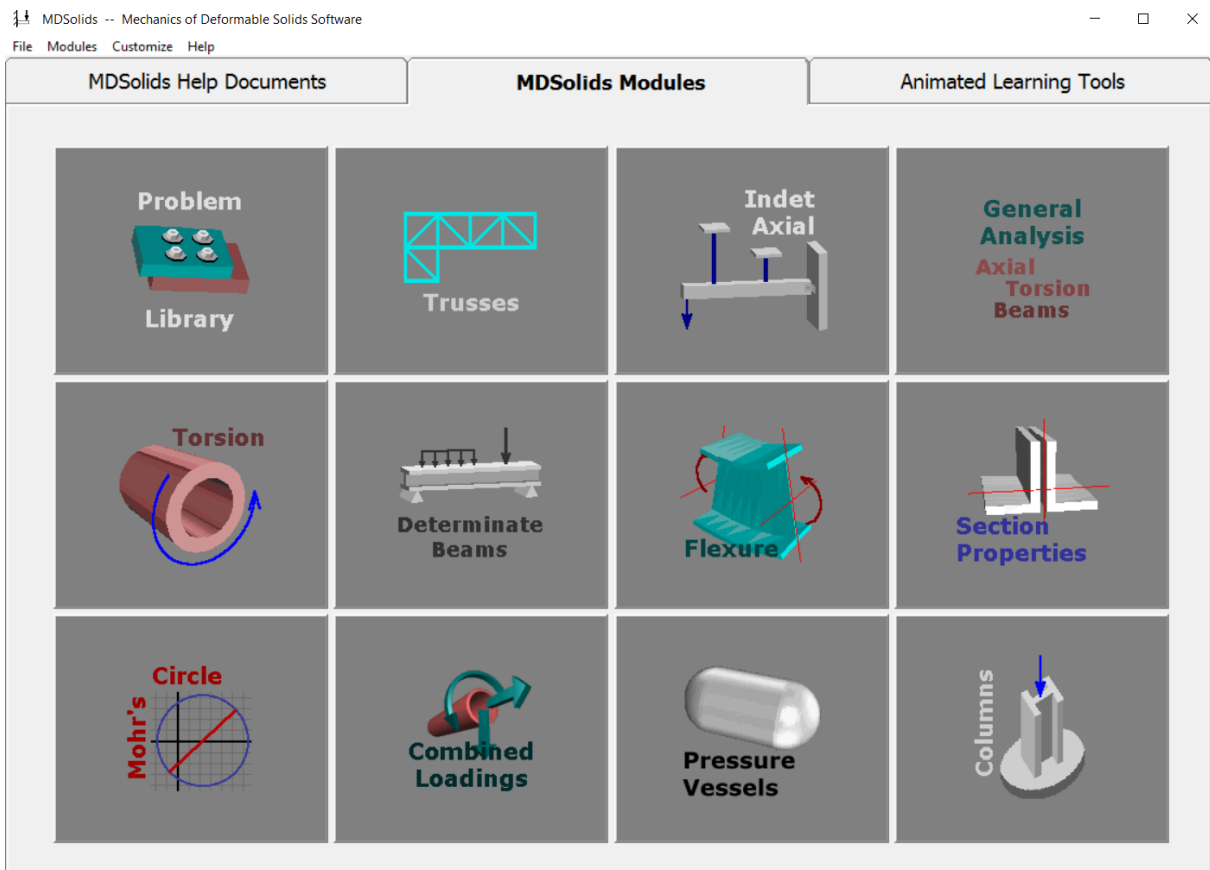
Za simulaciju na računalu je pogodan svaki takav program za proračun linijskog sustava nosača na više oslonaca, koji dozvoljava različite krutosti (tj. poprečne presjeke) pojedinih dijelova nosača, kao i zadavanje pomaka oslonaca u poprečnom smjeru u odnosu na os vratila različitih od nule. Primjeri takvih programa su edukacijski program „MDSolids“ za Windows, kao i besplatni „BeamDesign“ za Android. Pored navedenih postoje i namjenski na fakultetu razvijeni programi za proračun centracije voda vratila: „S04MarShAl“ (s krutim i linearno elastičnim osloncima u jednoj ravnini), i „S04ShaftRJB“ (s mogućnošću nelinearnog modeliranja radijalnih kliznih ležajeva, kao i zadavanja opterećenja i računanja odziva u dvije ravnine). Za rješavanje problema i zadatka ovog diplomskog rada koristit će se računalna simulacija programa „MDSolids“ [10].

Najprikladniji proračunski postupci, na kojima se osnivaju računalni programi su metoda početnih parametara i metoda konačnih elemenata. Obje metode praktično daju jednakovrijedne rezultate, pri čemu metoda početnih parametara zahtijeva rješavanje znatno manjih sustava linearnih jednadžbi i daje točna analitička rješenja duž pojedinoga elementa.

### 5.1. RAČUNALNI PROGRAM „MDSOLIDS“

Program „MDSolids“ je softver dizajniran kako bi se pomoglo studentima prilikom učenja mehanike deformabilnih tijela. Mnoge od definicija, jednadžbi i odnosa razvijene u mehanici materijala su doista jednostavne. Iako osnovni odnosi mogu biti jednostavni, oni se primjenjuju na modeliranje strojeva i konstrukcija koje mogu biti složene. Nadalje, postoji širok izbor dijelova i sklopova koje projektanti žele analizirati i konstruirati. Slijedom toga, mehanika materijala služi rješavanju konkretnih problema (zadataka) pod uvjetom prethodnog prikupljanja podataka i odabira načina modeliranja strojnog dijela, stroja ili konstrukcije. Program je namijenjen studentima, kako bi ih se potaknulo na razvijanje vještina tehničkog rješavanja problema radeći na nizu problema preuzetih iz širokog spektra mehaničkih i konstrukcijskih situacija [6].

„MDSolids“ se sastoji od niza modula, od kojih se svaki fokusira na tip problema koji se tipično proučava u mehanici materijala (slika 10).



**Slika 10. Pojedini moduli programa „MDSolids“ [6]**

Za studente „MDSolids“ može biti koristan na više načina:

- Rješenja programa mogu potvrditi rezultate dobivene ručnim proračunima. Ako su ručni izračuni netočni, cjelovito rješenje koje pruža „MDSolids“ može se koristiti za praćenje pogrešaka u ručnim izračunima.
- „MDSolids“ pruža kratki tekstualni komentar koji opisuje postupak rješenja za mnoge izračune. Ova objašnjenja mogu pomoći studentima razviti vještine rješavanja problema potrebne za uspjeh u mehanici materijala.
- „MDSolids“ prikazuje skice i grafove kako bi pomogao ilustrirati kako se konstrukcijski dijelovi deformiraju i kako se naprezanja distribuiraju kroz štapove, grede izložene savijanju i/ili uvijanju, tlačno opterećene stupove, kao i ljuske (tlačne posude). Program također ima mogućnost rješavanja problema linijskih sustava metodom prijenosnih matrica.
- Rješavanje tipičnih problema mehanike materijala može biti ponekad dugotrajno. Sa rješenjima programa koji se koriste kao referenca za praćenje ručnih izračuna, moguće

je pokušati i riješiti puno više problema. Ova praksa rješavanja problema bitna je za razumijevanje temeljnih pojmova.

- „MDSolids“ može izgraditi samouvjerenost u metodama rješavanja problema potrebnih za različite vrste problema uključenih u module. Ovaj softver također može pomoći studentu razviti „osjećaj“ ili intuiciju što bi trebao biti točan odgovor.
- Mehanika materijala može pružiti mnogo više obrazovnog iskustva ako studenti dobiju dodatnu pomoć od programa kao što je „MDSolids“ kako bi se mogli usmjeriti u pravom smjeru od samog početka.
- Učestalo se koristi točna metoda rješavanja problema, ali se mogu dobiti pogrešna rješenja uslijed pogrešaka u mjernim jedinicama ili predznacima (tj. negativnim ili pozitivnim smjerovima vektorskih veličina). „MDSolids“ pruža opcije za najčešće korištene mjerne jedinice i koristi konvencije predznaka koje opisuje riječima umjesto znakovima (npr. tlak ili vlak umjesto - ili +).
- „MDSolids“ također ima datoteku „Pomoć“ za pružanje dodatnih informacija o korištenju softvera. Ona također sadržava niz razrađenih primjera koji detaljno opisuju postupke korištene za ručno rješavanje problema [6].

Za rješavanje postavljenog zadatka u ovome diplomskom radu koristio se modul opće analize koji razmatra tri vrste konstrukcija:

- Aksijalno opterećene
- Torzijski opterećene
- Gredne konstrukcije izložene savijanju

Model analize određuje korisnik u smislu elemenata i čvorova. Elementi su mali dijelovi cjelokupnog modela. Ovisno o vrsti analize, elementi će biti ili aksijalni član, torzijski, ili član grede. Ti su elementi zajedno povezani na čvorovima. Čelije obojane žutom bojom na općoj analizi formiraju označavaju ulazne podatke. Odgovarajuće jedinice za svaku varijablu mogu se odabrati iz izbora prokazanih ispod stupaca s podacima. Korisnik mora odrediti broj elemenata koji će sačinjavati konstrukciju, a pretpostavlja se da se elementi povezuju jedan za drugim. Problem programa je taj što najveći broj elemenata koji se mogu koristiti iznosi 20. Stoga sa zadacima i problemima koji imaju više od 20 elemenata, kao što ima stvarni primjer opisan u ovom radu, izgubila bi se preciznost i točnost izračuna zbog potrebe za spajanjem ili izbacivanjem nekih elemenata. Korisnik mora definirati konstrukciju navodeći svojstva materijala i poprečnog presjeka za svaki element. Korisnik može definirati propisane pomake ili kutne zakrete (rotacije) na odabranim čvorovima konstrukcije. Navedeni pomak ili zakret

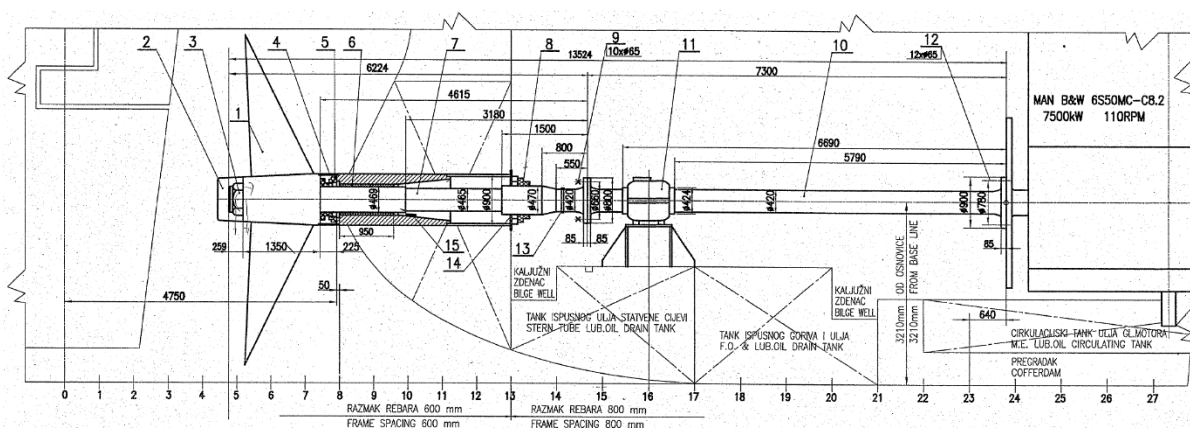


čvora može se postaviti na nulu ili na neku drugu unaprijed zadanu vrijednost. Navedeni pomaci ili zakreti nazivaju se rubnim uvjetima. Grafovi rezultata dostupni su za svaku vrstu analize.

Za rješavanje problema prikazanog u diplomskom radu tj. određivanja proračuna centracije voda vratila za podatke o stvarnom sustavu koristit će se modul grede izložen savijanju. Za analizu grede, korisnik mora odrediti duljinu, moment inercije i modul elastičnosti za svaki element. Moraju se navesti kombinacije od barem dva pomaka ili jednog pomaka i jedne rotacije. Koncentrirana poprečna sila i/ili koncentrirani moment mogu djelovati na bilo koji čvor bez nosača. Korisnik može definirati jednoliko kontinuirano ili trapezno opterećenje koje djeluje na element. Kao rezultati analize grede dostupni su dijagrami (grafovi) poprečnih sila, momenata savijanja, nagiba tangente na elastičnu liniju i progiba.

## 5.2. TEHNIČKI PODACI REALNOG SUSTAVA

Sustav koji će se proučavati i programski simulirati je porivni vod vratila broda m/b „Solin“ građenog u Brodosplitu kao novogradnja 470 (slika 11).



Slika 11. Porivni vod vratila broda m/b „Solin“ [12]

Proračunski slučaj kojim će se pokazati primjenjivost programa „MDSolids“ je potpuno spojen vod vratila, potpuno uronjen i u hladnom stanju. Tablica 2 sadrži temeljne podatke o vodu vratila potrebne za proračun centracije.

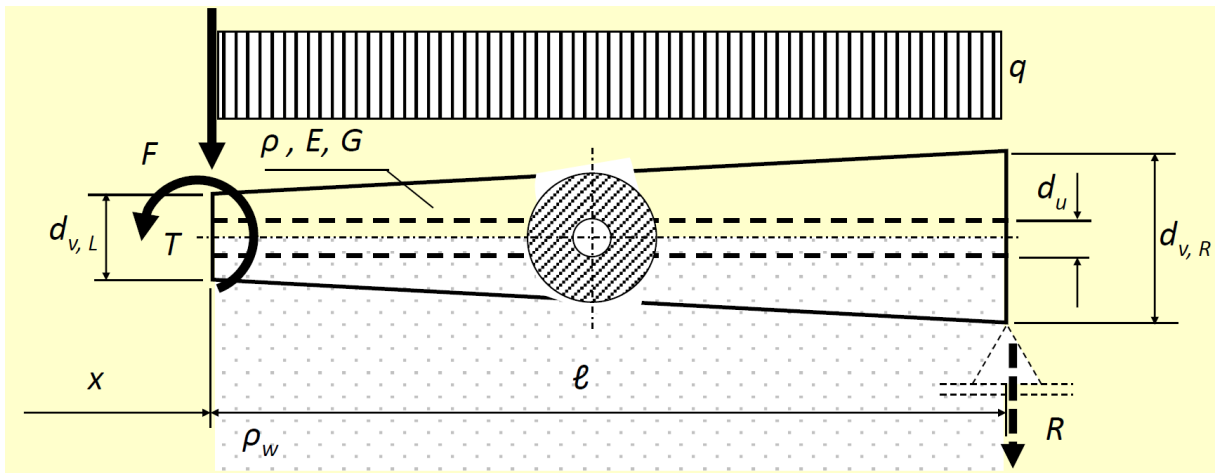
Tablica 2. Temeljni podaci o vodu vratila [4]

Granični uvjeti sustava	
-na lijevom/stražnjem kraju sustava (slobodno – S, poduprto - O, fiksno – U)	S
-na desnom/prednjem kraju sustava (slobodno – S, poduprto - O, fiksno – U)	S

Broj krutih oslonaca (isključujući krajeve)	$Z=$ .....8
Ukupan broj elemenata u cijelom sustavu	$M_{uk}=$ .....48
Duljina cijelog sustava	$L_{uk}=$ .....2000 [mm]
Youngov modul elastičnosti materijala vratila	$E=$ .....206010 [N/mm <sup>2</sup> ]
Modul smicanja materijala vratila	$G=$ .....79235 [N/mm <sup>2</sup> ]
Gustoća materijala vratila	$\rho=$ .....7850 [kg/m <sup>3</sup> ]
Gustoća morske vode	$\rho_1=$ .....1025 [kg/m <sup>3</sup> ]
Gustoća ulja za podmazivanje	$\rho_2=$ .....930 [kg/m <sup>3</sup> ]
Ubrzanje sile teže	$g=$ .....9.81 [m/s <sup>2</sup> ]
Prijenos snage	
Brzina vrtnje vratila	$n_{okr}=$ .....0 [rpm]
Aksijalni položaj broskog vijka	$x_{prop}=$ .....1609 [mm]
Aksijalni položaj odrivnog ležaja	$x_{odr}=$ .....14384 [mm]
Porivna sila	$F_{por}=$ 899718.84 [N]
Aksijalni položaj dovoda snage	$x_{dov}=$ .....14673 [mm]
Dovedena snaga	$P_{dov}=$ .....7500 [kW]
Aksijalni položaj oduzimanja snage	$x_{oduz}=$ .....0 [mm]
Oduzeta snaga	$P_{oduz}=$ .....0 [kW]
Izračuni u horizontalnoj (H) ili vertikalnoj (V) ravnini	.....V
Aksijalni položaj krajnjeg lijevog dijela sustava	$x_{left}=$ .....0 [mm]

U općem su slučaju elementi modela koničnog oblika. Cilindrični element je poseban slučaj koničnoga, kojemu su vanjski promjeri na krajevima međusobno jednaki. Središnji provrt elementa je uvijek cilindrični, ili ga za puni element uopće nema. Elementi su izrađeni od homogenog materijala gustoće  $\rho$ , modula elastičnosti  $E$  i modula smicanja  $G$  (slika 12).

Element modela ili nije uopće uronjen, ili je polovično uronjen u morsku vodu, ili u ulje, ili je potpuno uronjen. Za izračun uzgona koji djeluje na uronjeni element, a modelira se kao opterećenje po jedinici duljine, primjenjuje se gustoća sredstva u koje je uronjen  $\rho_w$ . Točkasto označena površina na slici označava sredstvo uranjanja.



Slika 12. Opći model elementa vratila s opterećenjem [10]

Budući se proračunom pretpostavlja kako je brod u moru, nakon spajanja svih dijelova vratilnog voda, opterećenje elemenata činit će:

- vlastita težina elementa,
- uzgon u vodi ili u ulju (za uronjene i polovično uronjene elemente),
- vanjska koncentrirana sila  $F$  u središtu poprečnog presjeka lijevoga kraja elementa, N,
- vanjski koncentrirani moment  $T$  u središtu poprečnog presjeka lijevoga kraja elementa, Nm,
- vanjsko jednoliko kontinuirano opterećenje  $q$  uzduž elementa (uslijed eventualnih ostalih sila, koje se dodaju vlastitoj težini ili uzgonu), N/m.

Oslonac (kruti ili linearno elastični), kojim se modelira ležaj, nalazi se na desnom kraju elementa. Ako tu nema ležaja, nema ni oslonca u modelu sustava.

Proračun se provodi u okomitoj ravnini, u kojoj se mora uzeti utjecaj vlastite težine elemenata i uzgona na uronjene elemente u sklopu opterećenja modela. U porivnim sustavima s reduktorom obodna sila na veliki zupčanik i aksijalna sila na cilindrični zupčanik s kosim zubima, ovisno o položaju točke zahvata, izazivaju dopunske momente savijanja u vodoravnoj ravnini. Tada proračun za pogonsko stanje treba provesti i u okomitoj i u vodoravnoj ravnini. U porivnim sustavima s reduktorom obodna sila na veliki zupčanik i aksijalna sila na cilindrični zupčanik s kosim zubima, ovisno o položaju točke zahvata, izazivaju dopunske momente savijanja u vodoravnoj ravnini. Tada proračun za pogonsko stanje treba provesti i u okomitoj i u vodoravnoj ravnini [10].

Najprikladniji postupci za proračun modela su:

- metoda početnih parametara u matričnom prikazu, tzv. metoda prijenosnih matrica,

- metoda konačnih elemenata (FEM) s općim elementima linijskog sustava.

Prednost se daje metodi početnih parametara, budući FEM metoda za izračun ležajnih reakcija zahtijeva rješavanje  $2m$  linearnih jednadžbi (gdje je:  $m$ –broj elemenata), a metoda prijenosnih matrica samo  $n+2$  jednadžbi (gdje je:  $n$ –broj krutih oslonaca).

Nadalje, rezultati proračuna FEM metodom vrijede samo u čvorovima, dok metoda prijenosnih matrica omogućava neposredno određivanje progiba, nagiba, momenata savijanja i poprečnih sila u bilo kojem presjeku uzduž elementa, polazeći od izračunatih veličina (vektora stanja) na lijevom kraju elementa.

To je posljedica temeljnoga svojstva metode prijenosnih matrica, kao u biti analitičke metode, koja primjenjuje analitička rješenja diferencijalnih jednadžbi linijskog nosača (grede) izloženog savijanju i smicanju [10].

Tablica 3 i Tablica 4 prikazuju elemente voda vratila temeljene na metodi početnih parametara, tj. metodi prijenosnih matrica za sustav grede. Tablica 3 prikazuje tehničke podatke o elementima voda vratila, dok Tablica 4 sadržava temeljne podatke za svaki element voda vratila (koji je podijeljen u 48 elemenata).

**Tablica 3. Tehnički podaci o elementima osovinskog voda [4]**

Duljina elementa	$l$ [mm]
Vanjski promjer lijevog (stražnjeg) kraja elementa	$d_{v,L}$ [mm]
Vanjski promjer desnog (prednjeg) kraja elementa	$d_{v,R}$ [mm]
Unutarnji promjer elementa	$d_u$ [mm]
Sredstvo uranjanja (zrak - 0, voda - 1, ulje - 2, beztežinsko - 3, polovično uronjeno u vodu - 4)	$uron$
Vanjska koncentrirana sila na lijevom (stražnjem) kraju elementa	$F$ [N]
Vanjski koncentrirani moment na lijevom (stražnjem) kraju elementa	$T$ [Nmm]
Vanjsko raspoređeno opterećenje duž elementa	$q$ [N/mm]
Oslonci na desnom (prednjem) kraju elementa (nijedan - 0, krut - oznaka>0, elastičan - podatljivost<0)	$C_q$ [mm/N]
Zadani pomak krutog oslonca (pozitivan prema dolje)	$p$ [mm]

**Tablica 4. Temeljni podaci o elementima osovinskog voda [4]**

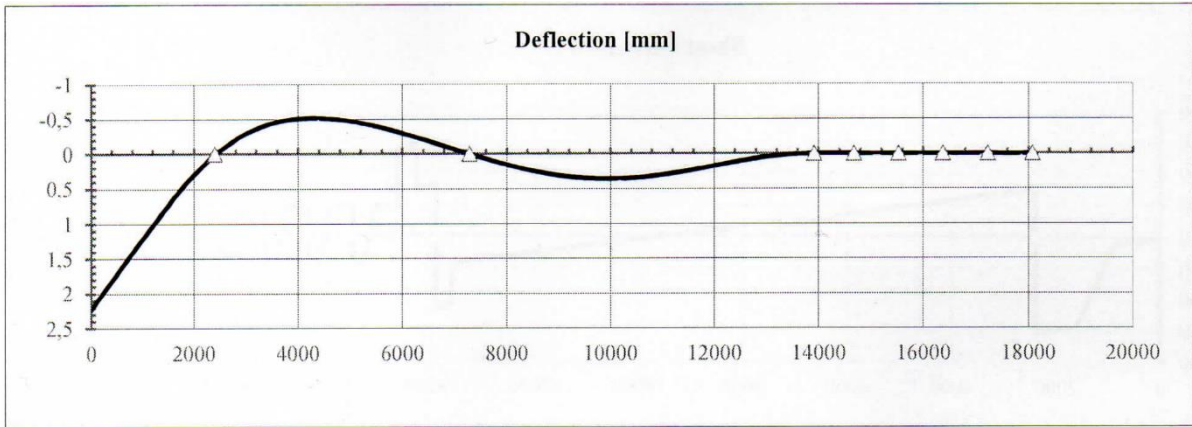
sekcija $x_i$ [mm]	broj elementa	dimenzije elementa					opterećenje elementa			oslonci	
		$l$ [mm]	$d_{v,L}$ [mm]	$d_{v,R}$ [mm]	$d_u$ [mm]	sredstvo uranjanja	$F$ [N]	$T$ [Nmm]	$q$ [N/mm]	$C_q$ [mm/N]	pomak $p$ [mm]
0	1	259	516	516	0	0					
259	2	606	402	432	0	1					
865	3	744	432	469	0	1	125318				
1609	4	115	469	469	0	1					
1724	5	200	469	469	0	2					
1924	6	475	469	469	0	2				1	0.0
2399	7	475	469	469	0	2					
2874	8	170	469	469	0	2					
3044	9	1680	465	465	0	2					
4724	10	170	470	470	0	2					
4894	11	210	470	470	0	2					
5104	12	320	470	470	0	0					
5424	13	250	470	420	0	0					
5674	14	220	420	420	0	0					
5894	15	245	420	420	0	0					
6139	16	85	800	800	0	0					
6224	17	85	800	800	0	0					
6309	18	525	420	420	0	0					
6834	19	450	424	424	0	0				2	-1.1
7284	20	450	424	424	0	0					
7734	21	4350	420	420	0	0					
12084	22	1355	420	420	0	0					
13439	23	85	900	900	0	0					
13524	24	65	900	900	85	0					
13589	25	42	1060	1060	85	0	57486.6				
13631	26	287	600	600	85	0				3	0.0
13918	27	254	600	600	85	0					
14172	28	106	1100	1100	85	0					
14278	29	32	1100	1100	85	0	-79100				
14310	30	74	1100	1100	85	0					
14384	31	289	600	600	85	0				4	-0.189
14673	32	227	324	324	0	3					
14900	33	198	324	324	0	3					
15098	34	198	324	324	0	3	91400				
15296	35	227	324	324	0	3				5	-0.401
15523	36	227	324	324	0	3					
15750	37	198	324	324	0	3					
15948	38	198	324	324	0	3	91400				

16146	39	227	324	324	0	3				6	-0.614
16373	40	227	324	324	0	3					
16600	41	198	324	324	0	3					
16798	42	198	324	324	0	3	91400				
16996	43	227	324	324	0	3				7	-0.826
17223	44	227	324	324	0	3					
17450	45	198	324	324	0	3					
17648	46	198	324	324	0	3	91400				
17486	47	227	324	324	0	3				8	-1.039
18073	48	1	324	324	0	3					

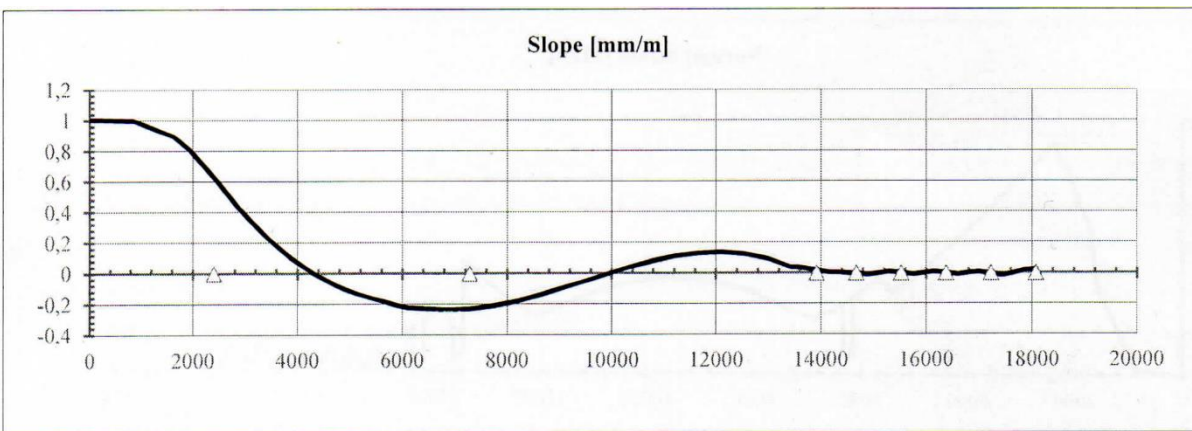
Unosom određenih podataka iz Tablice 4 i Tablice 2, uz nulte pomake nosača, u program „S04MarShAI“ dobivaju se sljedeći rezultati proračuna prikazani u Tablici 5. Utjecaji vlastite težine i uzgona su uključeni. Stvarni sustav se sastoji od 8 ležaja (nosača) i iz tablice su vidljive sile reakcije na pojedinom nosaču. Program također prikazuje i grafove nastale uslijed nulnih pomaka nosača vidljive u sljedećim slikama: graf progiba (slika 13), graf nagiba (slika 14), graf momenta savijanja (slika 15) te graf poprečne sile (slika 16).

**Tablica 5. Rezultati proračuna uslijed nulnih pomaka nosača [4]**

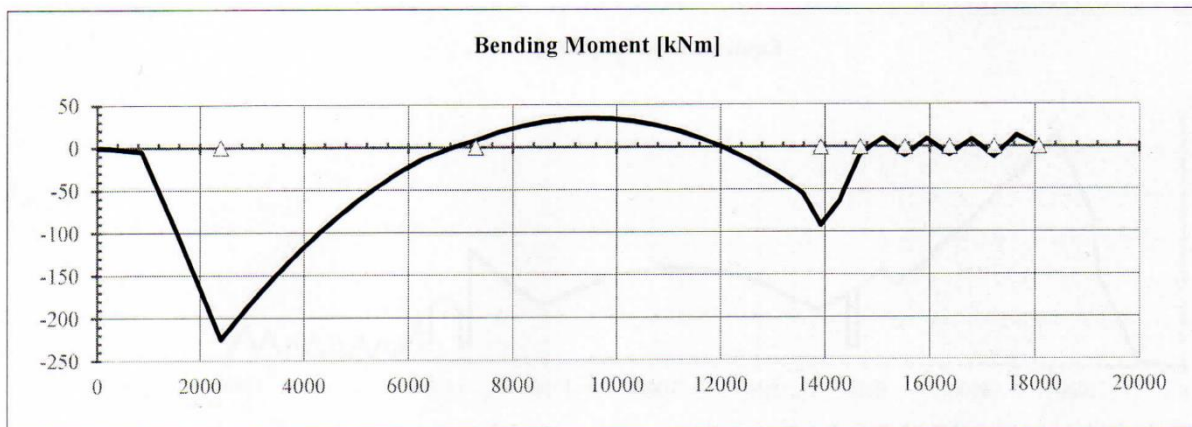
Položaj [mm]	Nosač	Pomak [mm]	Sila reakcije [N]
2399	1	0	229368.53
7284	2	0	7255.1
13918	3	0	199095.16
14673	4	0	-91566.02
15523	5	0	94245.13
16373	6	0	87596.92
17223	7	0	108029.83
18073	8	0	31939.63
Suma reakcija [N]			665964.28



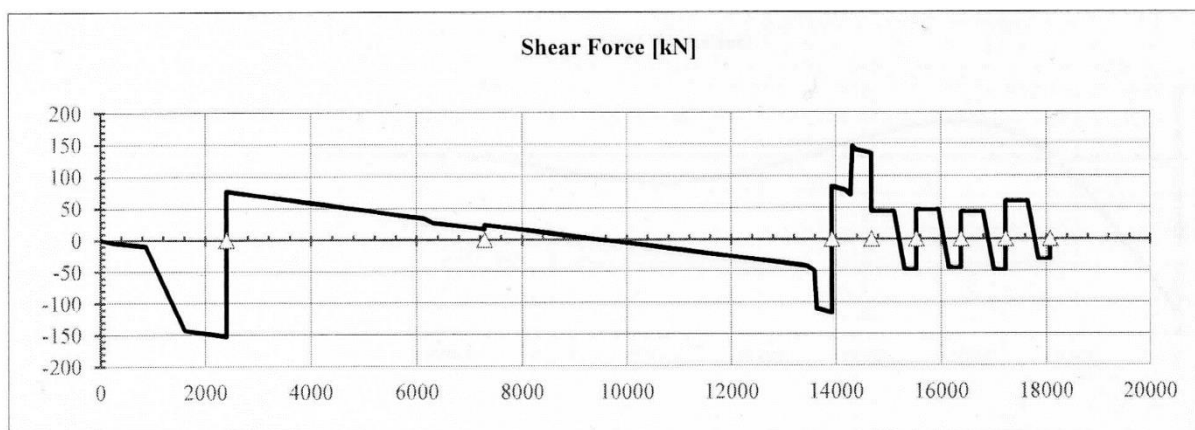
Slika 13. Graf progiba uslijed nultih pomaka nosača [4]



Slika 14. Graf nagiba uslijed nultih pomaka nosača [4]



Slika 15. Graf momenta savijanja uslijed nultih pomaka nosača [4]



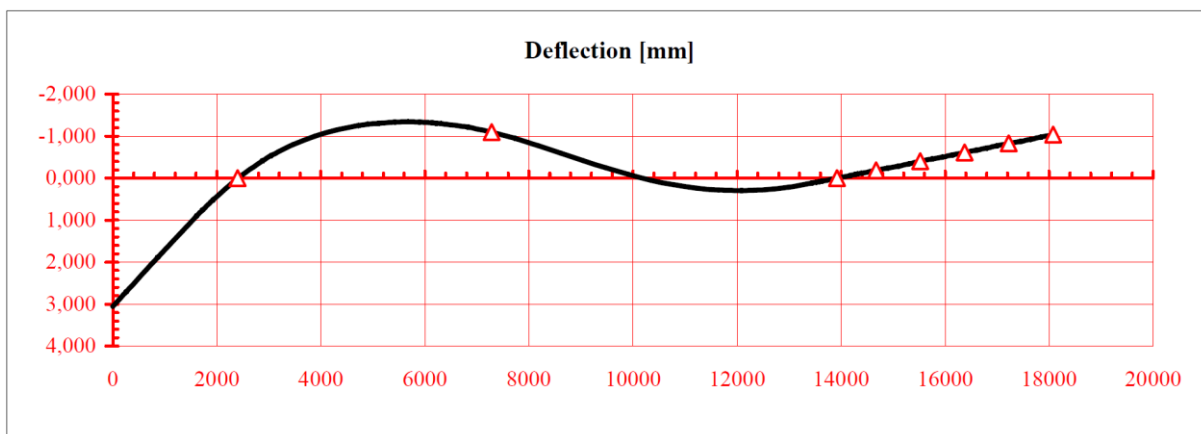
**Slika 16. Graf poprečne sile uslijed nultih pomaka nosača [4]**

Unosom određenih podataka iz Tablice 4 i Tablice 2, ali sa projektiranim pomacima nosača u program „S04MarShAl“ dobivaju se rezultati proračuna prikazani u Tablici 6. Utjecaji vlastite težine i uzgona su uključeni. Vidljivo je da su sile reakcija različite za svaki ležaj (nosač) uspoređujući sile reakcije iz prethodne tablice, ali njihova konačna suma je jednaka konačnoj sumi sila iz Tablice . Program također prikazuje i nove grafove nastale sa projektiranim pomacima nosača vidljive u sljedećim slikama: graf progiba (slika 17), graf nagiba (slika 18), graf momenta savijanja (slika 19) te graf poprečne sile (slika 20).

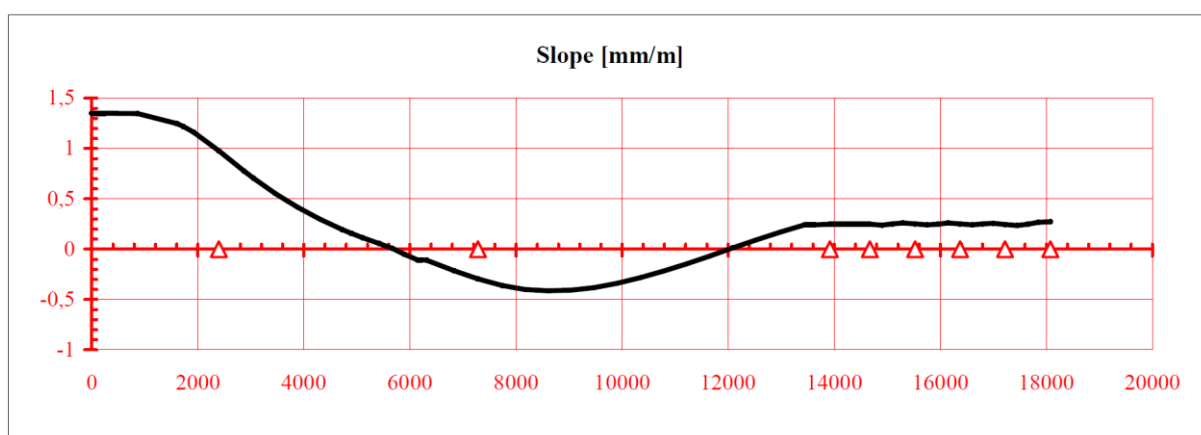
**Tablica 6. Rezultati proračuna uslijed projektiranih pomaka nosača [4]**

Položaj [mm]	Nosač	Pomak [mm]	Sila reakcije [N]
2399	1	0	215650.72
7284	2	-1.1	47156.9
13918	3	0	31299.5
14673	4	-0.18875	50362.37
15523	5	-0.40125	93864.02
16373	6	-0.61375	87674.3
17223	7	-0.82625	108014.72
18073	8	-1.03875	31941.75
Suma reakcija [N]			665964.28

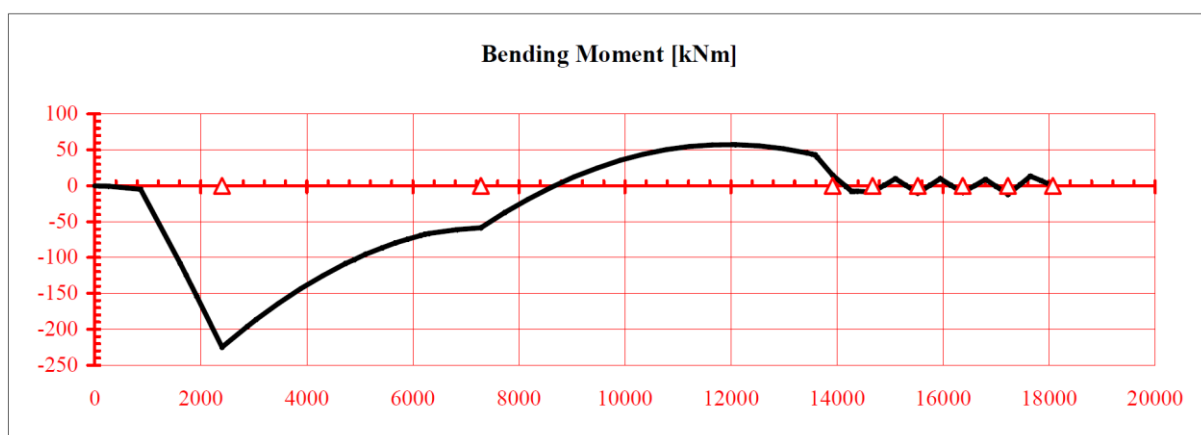




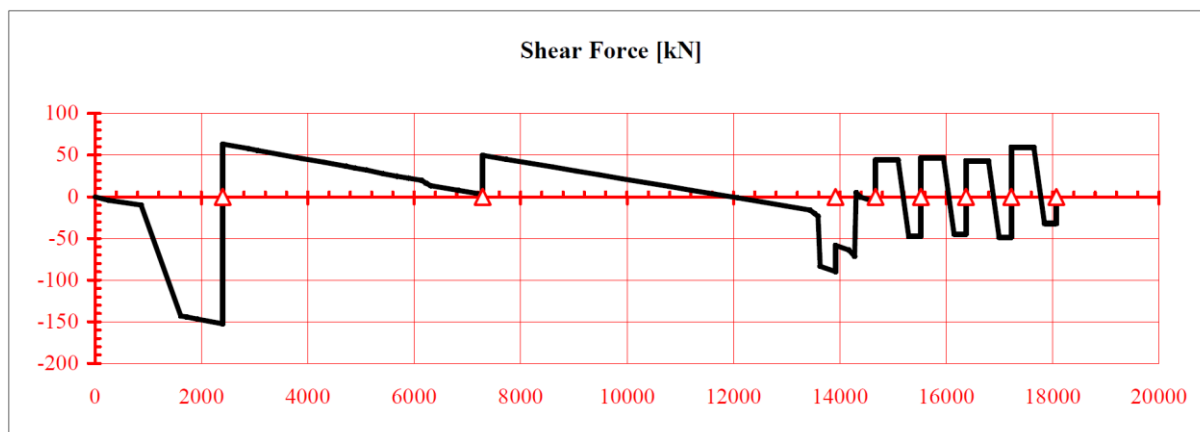
Slika 17. Graf progiba uslijed projektiranih pomaka nosača [4]



Slika 18. Graf nagiba uslijed projektiranih pomaka nosača [4]



Slika 19. Graf momenta savijanja uslijed projektiranih pomaka nosača [4]



**Slika 20. Graf poprečne sile uslijed projektiranih pomaka nosača [4]**

### 5.3. IZRAČUNI I GRAFIČKI PRIKAZI PRORAČUNA CENTRACIJE

Nakon uspostave temeljnih podataka, elemenata, rezultata i grafova, nailazi glavni cilj diplomskog rada, a to je dokazati da se sa edukacijskim programom kao što je „MDSolids“ mogu dobiti rezultati i grafovi približno jednaki dobivenim rezultatima i grafovima u razvijenom programu za proračun centracije voda vratila „S04MarShAl“.

Prvi problem koji se pojavljuje kod programa „MDSolids“ je nedostatak dovoljnog broja elemenata u modulu analize konstrukcije nosača uz pomoć kojeg će se raditi proračun centracije voda vratila. Naime maksimalan broj elemenata koje program može simulirati je 20, dok je vidljivo iz Tablice 4 da je stvarni sustav podijeljen u 48 elemenata. Izbacivanjem tzv. „manje važnih“ elemenata (element koji istovremeno nema nikakvu koncentriranu silu, nema nosača i nema unutarnjeg promjera, npr. elementi od broja 14 do 17 iz Tablice 4) nije dobra i kvalitetna opcija zbog velikih oscilacija i netočnosti koje se pojavljuju u rezultatima sila reakcija i grafova. Izbacivanjem „manje važnih“ elemenata se prvotno skraćuje duljina osovinog voda, zanemaruju promjeri, a sile koje djeluju na određene elemente je nemoguće smanjiti i prilagoditi novonastalom manjem sustavu od 20 elemenata.

Rješenje problema je spojiti određene elemente u jedan jedinstveni element konstantnog poprečnog presjeka. Tim načinom se uklanja problem netočne ukupne duljine osovinog voda, ali i dalje se javlja problem različitih promjera svakog elementa. Problem promjera se može riješiti koristeći formulu progiba uklještenog glatkog štapa (slika 21).

Formula za progib  $f_F$  ukliještenog glatkog štapa na mjestu djelovanja sile  $F$  glasi:

$$f_F = \frac{Fl^3}{3EI} \quad (1)$$

gdje je:

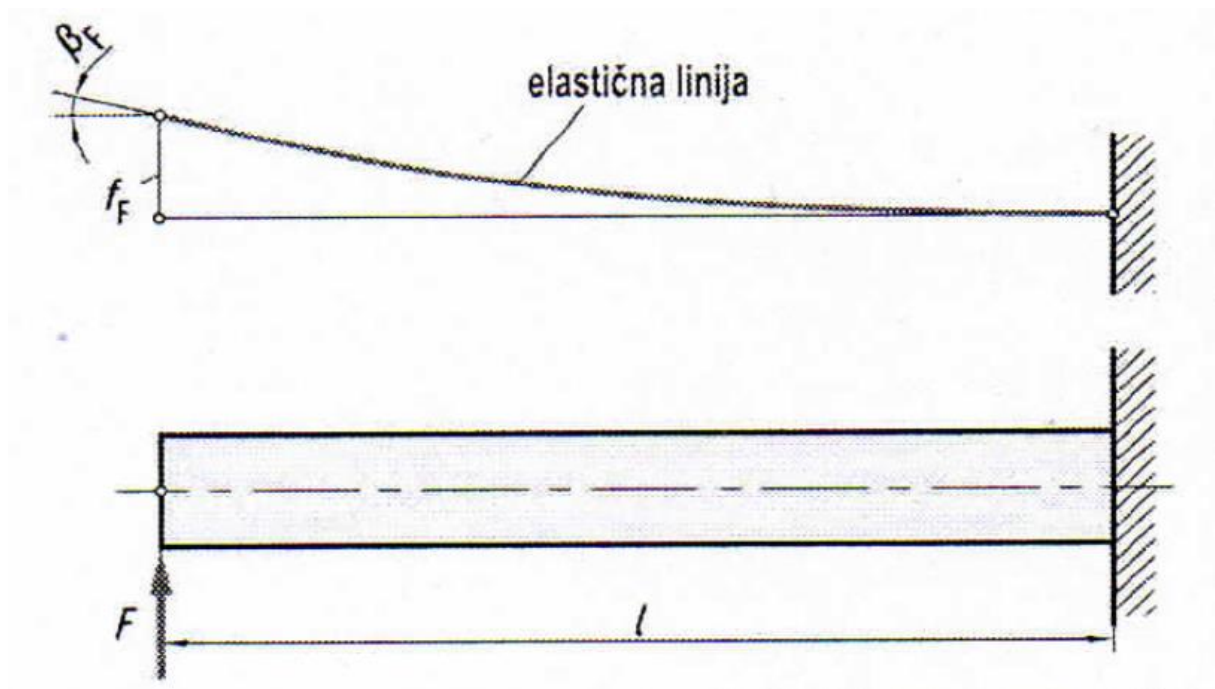
$F$  [N] - sila

$f_F$  [mm] - progib štapa na mjestu djelovanja sile  $F$

$l$  [mm] - duljina štapa

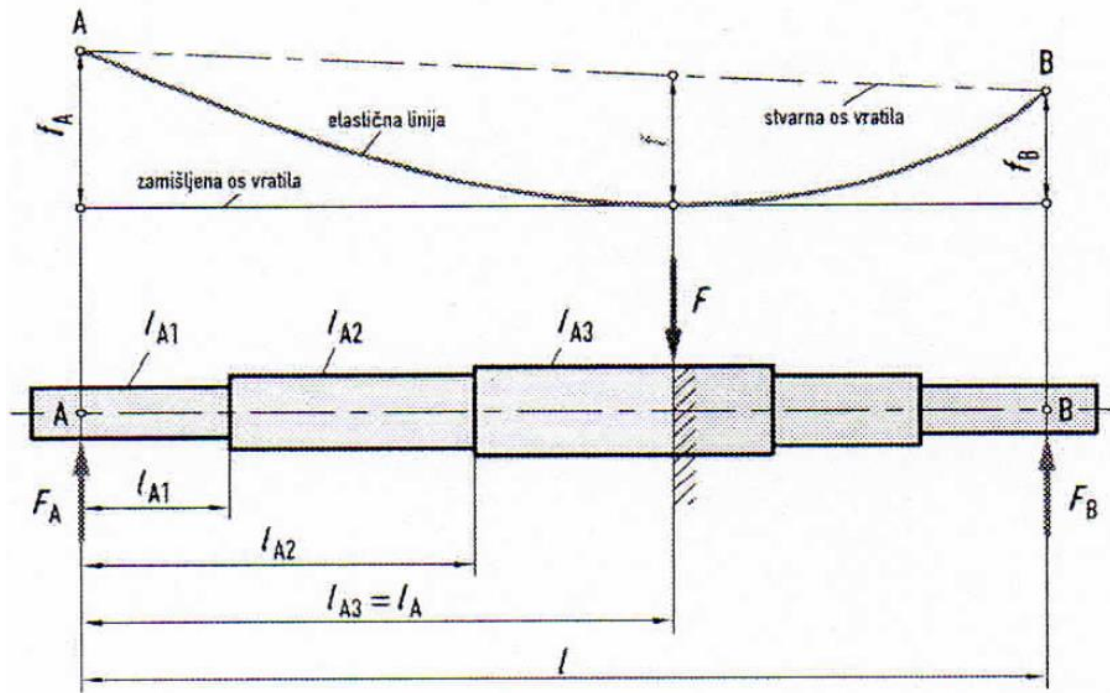
$E$  [N/mm<sup>2</sup>] - modul elastičnosti materijala štapa

$I$  [mm<sup>4</sup>] - aksijalni moment tromosti (inercije) poprečnog presjeka štapa



**Slika 21. Progib ukliještenog glatkog štapa [11]**

Kod višestruko stupnjevanih osovina ili vratila s jednom silom između oslonaca, zamišlja se da je osovina ili vratilo ukliješteno u hvatištu aktivne sile  $F$  i da je kao konzola duljine  $l_A$  savijana reakcijom  $F_A$  odnosno konzola duljine  $l_B$  savijana reakcijom  $F_B$  (slika 22).



Slika 22. Višestruko stupnjevana osovina s jednom silom između oslonaca [11]

Zamišljeni progib  $f_A$  u osloncu A izračunava se prema izrazu:

$$f_A = \frac{F_A}{3E} \left( \frac{l_{A1}^3}{I_{A1}} + \frac{l_{A2}^3 - l_{A1}^3}{I_{A2}} + \frac{l_{A3}^3 - l_{A2}^3}{I_{A3}} + \dots \right), mm \quad (2)$$

gdje je:

$F_A$  [N] - reakcija u osloncu A

$l_{A1}, l_{A2}, l_{A3}, \dots$  [mm] - udaljenost prijelaza s manjeg na veći promjer (ili obratno) od hvatišta sile  $F_A$

$E$  [N/mm<sup>2</sup>] - modul elastičnosti materijala vratila

$I_{A1}, I_{A2}, I_{A3}, \dots$  [mm<sup>4</sup>] - moment tromosti (inercije) odgovarajućeg presjeka odsjeka vratila ili osovine za kružni poprečni presjek  $\approx \frac{\pi d^4}{64}$

Izjednačavanjem (1) i (2), te uvrštavanjem momenta tromosti kao  $\frac{\pi d^4}{64}$  dobivamo:

$$\frac{F_A l_{A3}^3 64}{3E \pi d_{ekv}^4} = \frac{F_A}{3E} \cdot \left( \frac{64 l_{A1}^3}{\pi d_{A1}^4} + \frac{64(l_{A2}^3 - l_{A1}^3)}{\pi d_{A2}^4} + \frac{64(l_{A3}^3 - l_{A2}^3)}{\pi d_{A3}^4} + \dots \right) \quad (3)$$

Sređivanjem formule (3) dobivamo sljedeće:

$$\frac{F_A l_{A3}^3 64}{3E\pi d_{ekv}^4} = \frac{F_A}{3E} \cdot \frac{64}{\pi} \cdot \left( \frac{l_{A1}^3}{d_{A1}^4} + \frac{l_{A2}^3 - l_{A1}^3}{d_{A2}^4} + \frac{l_{A3}^3 - l_{A2}^3}{d_{A3}^4} + \dots \right) \quad (4)$$

Daljnijim uređenjem matematičkog izraza (4) slijedi:

$$\frac{l_{A3}^3}{d_{ekv}^4} = \left( \frac{l_{A1}^3}{d_{A1}^4} + \frac{l_{A2}^3 - l_{A1}^3}{d_{A2}^4} + \frac{l_{A3}^3 - l_{A2}^3}{d_{A3}^4} + \dots \right) \quad (5)$$

Budući da tražimo ekvivalentni promjer na osnovu različitih duljina i promjera višestruko stupnjevane osovine, izraz (5) poprima sljedeći oblik:

$$d_{ekv} = \sqrt[4]{\frac{l_{A3}^3}{\left( \frac{l_{A1}^3}{d_{A1}^4} + \frac{l_{A2}^3 - l_{A1}^3}{d_{A2}^4} + \frac{l_{A3}^3 - l_{A2}^3}{d_{A3}^4} + \dots \right)}} \quad (6)$$

Dobiveni izraz (6) možemo direktno primijeniti na prethodni problem kod reduciranja broja elemenata sa 48 na maksimalnih 20 spajanjem određenih elemenata. Korištenjem izraza (6) na Tablicu 4 dobiva se Tablica 7 koja će služiti kao novi format temeljnih podataka o elementima voda vratila. Tablica 7 sadržava maksimalno dozvoljenih 20 elemenata gdje je vidljivo da ukupna duljina osovinskog voda odgovara originalnim podacima, a nadodan je novi stupac sa ekvivalentnim promjerom spojenih elemenata  $d_{ekv}$ . Iz Tablice 4 prvi element se izbacio te se njegova težina dodala u programu „MDSolids“ kao koncentrirani moment za 1. element u novoj Tablici 7, ali njegova duljina se uračunala kao zbroj prvog i drugog. Nadalje elementi 3-5 su se spojili u 2. element nove tablice, elementi 6-9 su se spojili u 3. element, elementi 10-15 su se spojili u 4. element, elementi 16-18 su se spojili u 5. element, elementi 19-20 su se spojili u 6. element, elementi 21-22 su se spojili u 7. element, elementi 23-24 su se spojili u 8. element, element 25 je ostao nepromijenjen kao 9. element, elementi 26-27 su se spojili u 10. element, elementi 28-30 su se spojili u 11. element, elementi 31-33 su se spojili u 12. element, element 34 je ostao nepromijenjen kao 13. element, elementi 35-37 su se spojili u 14. element, element 38 je ostao nepromijenjen kao 15. element, elementi 39-41 su se spojili u 16. element, element 42 je ostao nepromijenjen kao 17. element, elementi 43-45 su se spojili u

18. element, element 19 je ostao nepromijenjen kao 19. element i elementi 47-48 su se spojili u element 20.

**Tablica 7. Temeljni podaci o elementima voda vratila pripremljeni za „MDSolids“**

sekcija $x_i$ [mm]	broj elementa	dimenzije elementa						opterećenje elementa	oslonci	
		$l$ [mm]	$d_{v,L}$ [mm]	$d_{v,R}$ [mm]	$d_u$ [mm]	$d_{ekv}$ [mm]	sredstvo uranjanja	$F$ [N]	$C_q$ [mm/N]	pomak $p$ [mm]
0	1	865	402	432	0	417	1			
865	2	1059	439	469	0	462.2	1	125318		
1924	3	2800	469	465	0	465.3	2		1	0
4724	4	1415	470	420	0	429.0	2			
6139	5	695	800	420	0	421.4	0			
6834	6	900	424	424	0	424	0		2	-1.1
7734	7	5705	420	420	0	420	0			
13439	8	150	900	900	0	827.6	0			
13589	9	42	1060	1060	85	1060	0	57486.6		
13631	10	541	600	600	85	600	0		3	0
14172	11	212	1100	1100	85	1100	0	-79100		
14384	12	714	600	324	0	328.7	3		4	-0.189
15098	13	198	324	324	0	324	3	91400		
15296	14	652	324	324	0	324	3		5	-0.401
15948	15	198	324	324	0	324	3	91400		
16146	16	652	324	324	0	324	3		6	-0.614
16798	17	198	324	324	0	324	3	91400		
16996	18	652	324	324	0	324	3		7	-0.826
17648	19	198	324	324	0	324	3	91400		
17846	20	227	324	324	0	324	3		8	-1.039
18073	21	1	324	324	0	0	0	0	0	0

U program „MDSolids“ uvrstili su se dobiveni podaci iz Tablice 7, te originalni podaci iz Tablice 2. Za izračun momenta inercije za svaki element koristio se ekvivalentni promjer pojedinačnog elementa. Za elemente sa unutarnjim promjerom, moment inercije se računao prema sljedećem izrazu:

$$I = \frac{\pi}{64} \cdot (d_{ekv}^4 - d_u^4) \quad (7)$$

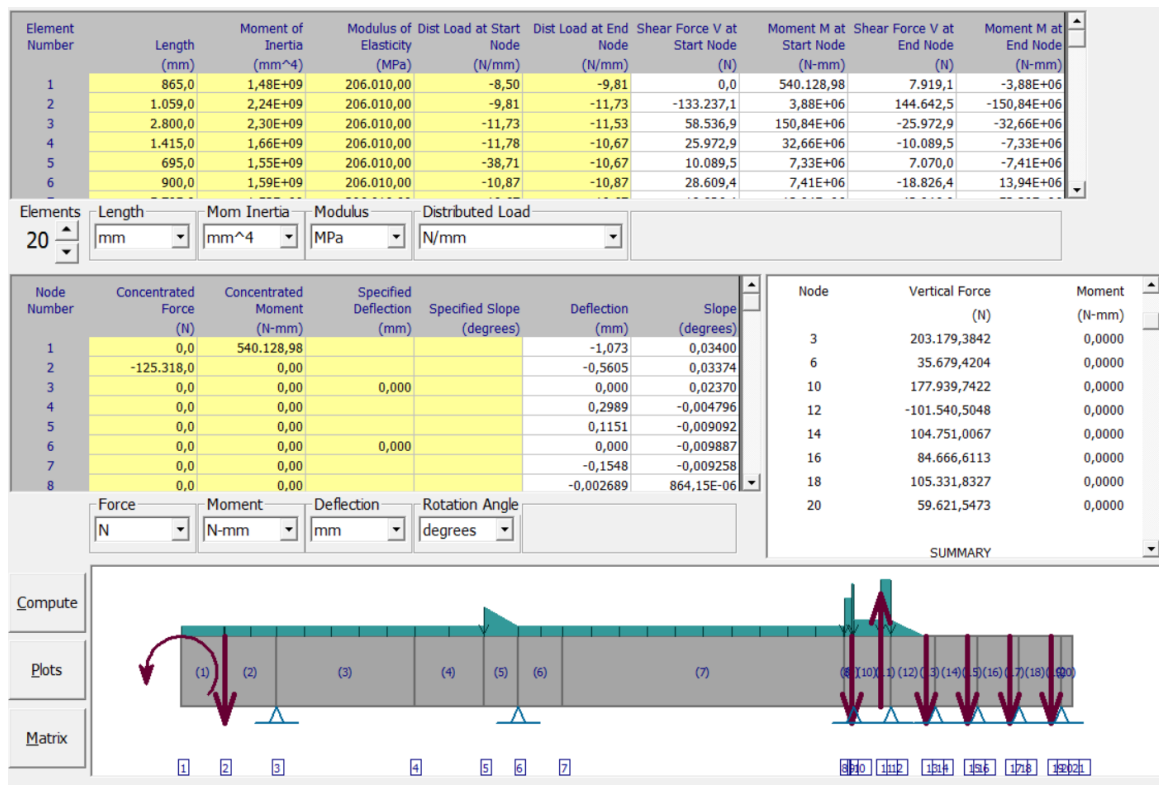
Za izračun raspoređenog opterećenja na početku čvora koristio se vanjski promjer lijevog (stražnjeg) kraja elementa  $d_{v,L}$ , a za izračun raspoređenog opterećenja na kraju čvora koristio se vanjski promjer desnog (prednjeg) kraja elementa  $d_{v,R}$ . Formula korištena za izračun jednoliko kontinuiranih opterećenja glasi:

$$q = \rho \cdot \frac{\pi}{4} \cdot d^2 \cdot g \quad (8)$$

gdje je:

- $\rho$  [kg/m<sup>3</sup>] - gustoća mase materijala osovine (za uronjene dijelove se uzima razlika gustoće materijala i uronjenog medija, npr. za vodu  $\rho = \rho_m - \rho_w$ )
- $d$  [m] - vanjski promjer lijevog ili desnog kraja elementa
- $g$  [m/s<sup>2</sup>] - akceleracija slobodnog pada

Nakon uvrštavanja svih potrebnih podataka u program, te pritiskom tipke „compute“ program izvršava dane naredbe i daje rezultate vertikalnih sila u određenim nosačima, grafove, matrice te vizualni izgled osovinskog vratila kao grede uz nulte pomake nosača (slika 23).



Slika 23. Proračun centracije programa „MDSolids“ uslijed nultih pomaka nosača [6]

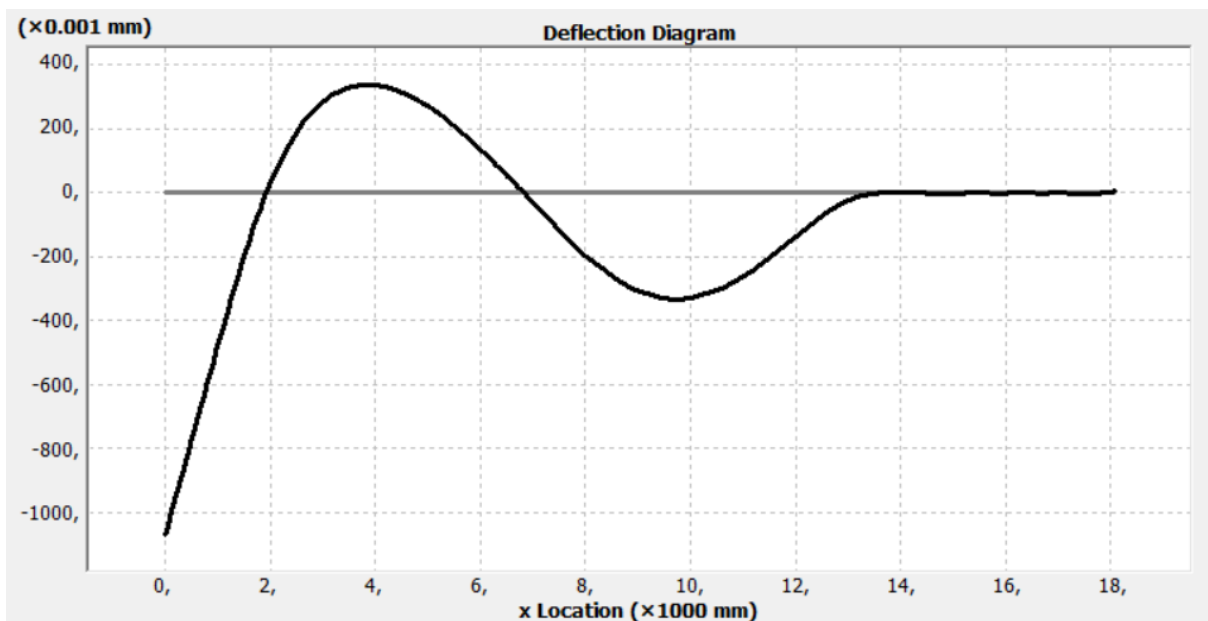
Dobiveni rezultati reakcija vertikalnih sila na pojedinim nosačima prikazani su u Tablici 8. Utjecaji vlastite težine i uzgona su uključeni. Usporedbom dobivenih rezultata sa rezultatima iz Tablice 5 uočavaju se odstupanja od -11.4% do 391.8% (razlog za ovako veliko odstupanje je posljedica malene numeričke vrijednosti ležajne reakcije na drugom nosaču u originalnim rezultatima u usporedbi s drugima). Također se vidi veliko odstupanje na osmom nosaču zbog nesavršenosti modeliranja dijelova koljenastog vratila u kojima ima značajan utjecaj smicanje, a koje program ne uzima u obzir. Zbog tih velikih razlika u numeričkoj vrijednosti i skokova u odstupanjima srednja vrijednost odstupanja je 56.4%, ali nakon što se zbroji suma svih reakcija i uspoređi sa sumom iz Tablice 5. uočava se odstupanje od samo 0.6% što je najvažniji podatak. Također se može uočiti razlika u položaju nosača na koji djeluje sila, ali osim prvog nosača razlike u položajima su minimalne.

**Tablica 8. Rezultati proračuna uslijed nultih pomaka nosača**

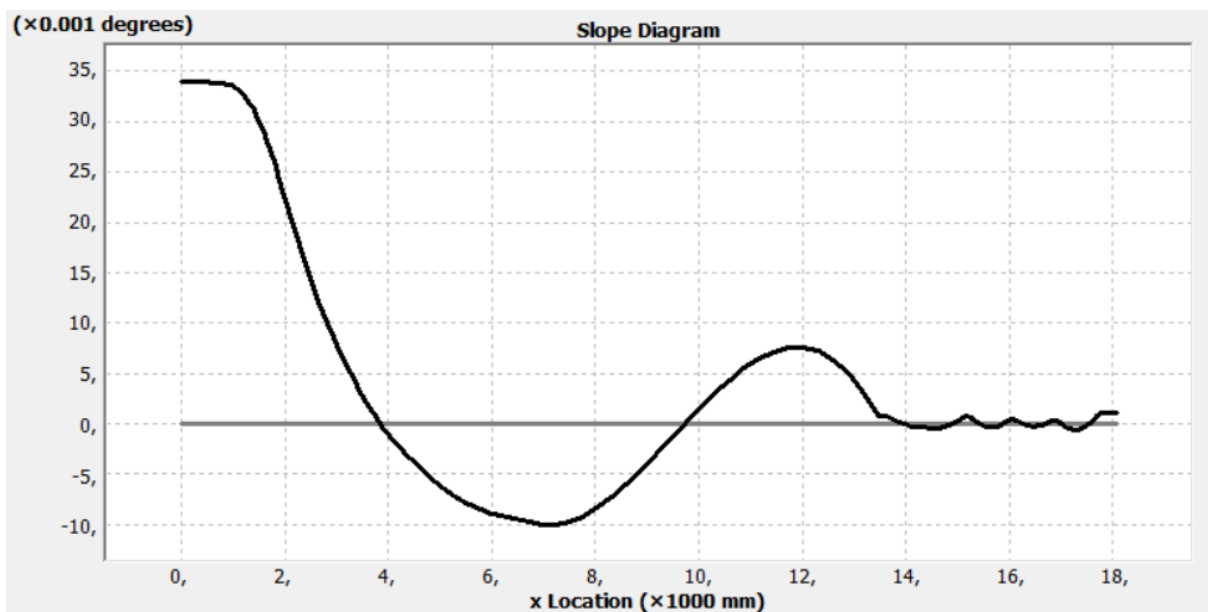
Položaj [mm]	Nosač	Pomak [mm]	Sila reakcije [N]	Odstupanje [%]
4724	1	0	203179.38	-11.4
7734	2	0	35679.42	391.8
14172	3	0	177939.74	-10.6
15098	4	0	-101540.50	-10.9
15948	5	0	104751.01	11.2
16798	6	0	84666.61	-3.4
17648	7	0	105331.83	-2.5
18073	8	0	59621.54	86.7
Suma reakcija [N]			669629.03	0.6

Nadalje uspoređujući grafove dobivene u programu „S04MarShAl“ za nulte pomake ležajeva, s grafovima dobivenih u programu „MDSolids“ uočljivo je veliko odstupanje kod početne vrijednosti grafa progiba (slika 24), dok se ostatak krivulje stabilizira već kod prvog nosača i odstupanja nadalje postaju minimalna sve do zadnjeg nosača. Kod grafa nagiba (slika 25) uočava se razlika u mjernim jedinicama gdje „MDSolids“ prikazuje os y u stupnjevima gdje je kod programa „S04MarShAl“ os y prikazana u metrima, ali ako se obrati pažnja na sami izgled i tok krivulje može se zapaziti kako su granice odstupanja zadovoljavajuće. Kod grafa momenta savijanja (slika 26) i grafa poprečne sile (slika 27) vidljivo je da su odstupanja u granicama prihvatljivosti duljinom cijele krivulje.

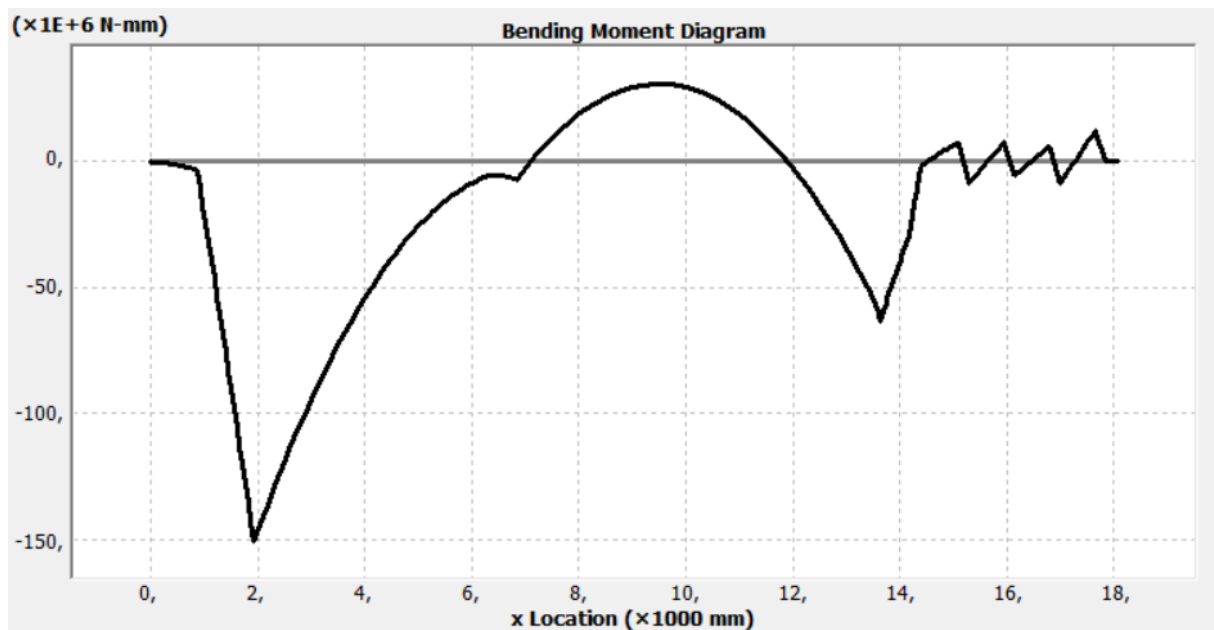




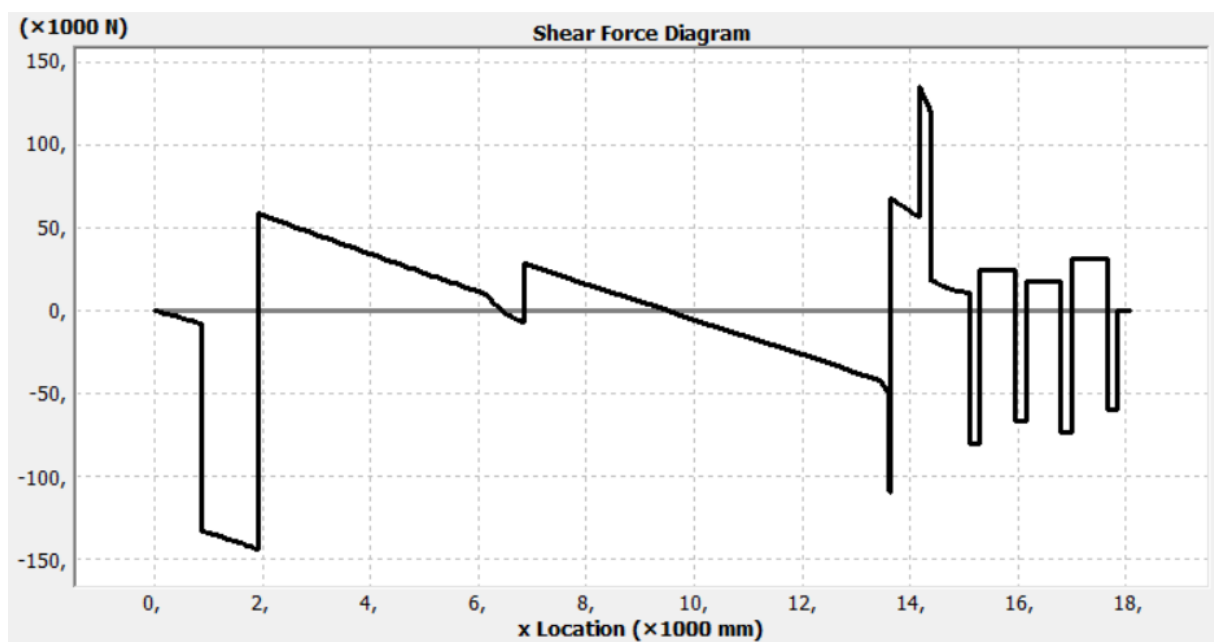
Slika 24. Graf progiba uslijed nultih pomaka nosača [6]



Slika 25. Graf nagiba uslijed nultih pomaka nosača [6]

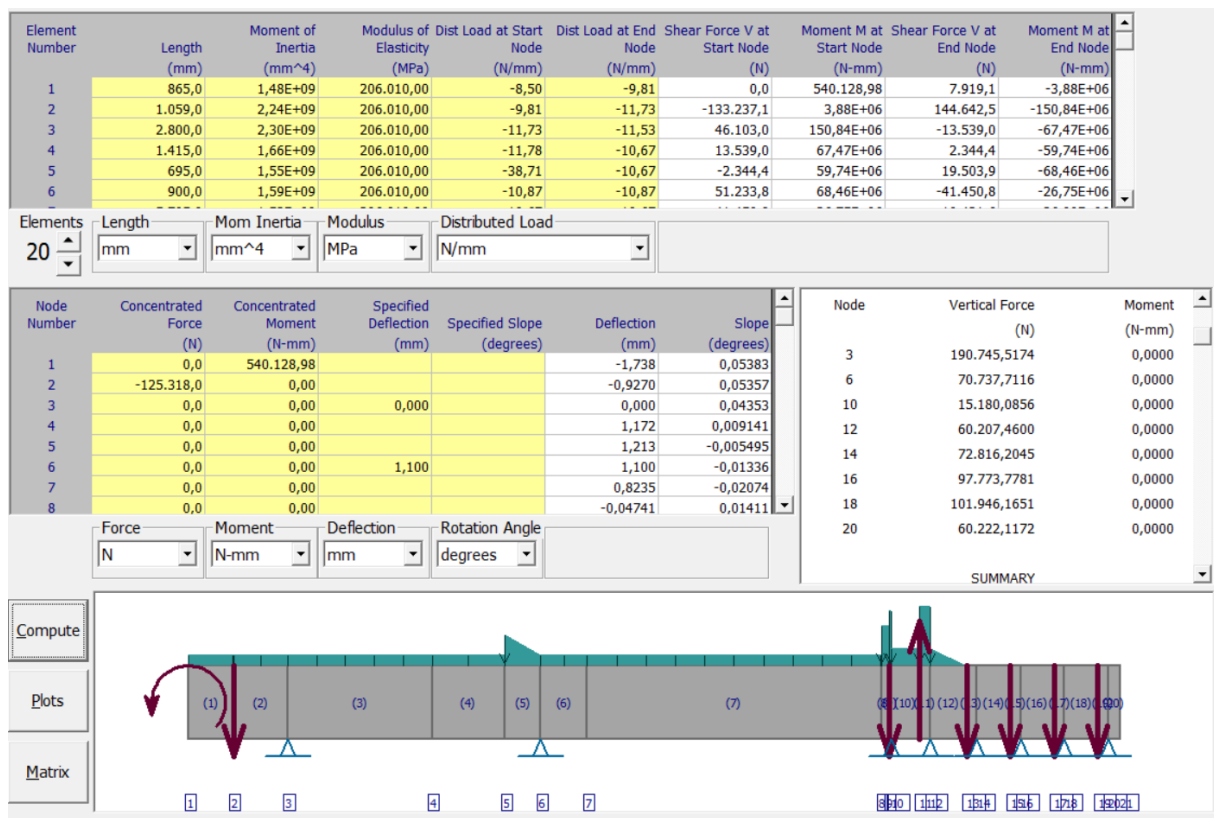


Slika 26. Graf momenta savijanja uslijed nulnih pomaka nosača [6]



Slika 27. Graf poprečne sile uslijed nulnih pomaka nosača [6]

Nakon što su se rezultati uz nulte pomake nosača pokazali zadovoljavajućim, u program „MDSolids“ se ponovo uvrstavaju potrebni podaci, ali umjesto nulnih pomaka nosača uvrstavaju se projektirani pomaci nosača (slika 28).



Slika 28. Proračun centracije programa „MDSolids“ uz projektirane pomake nosača [6]

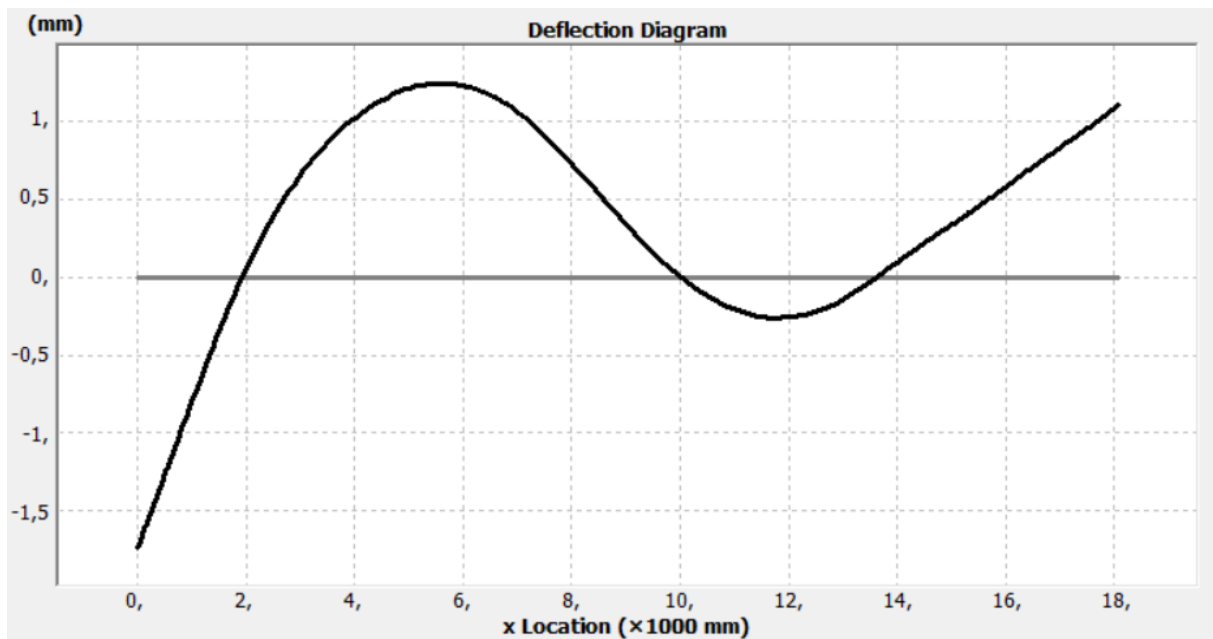
Pritiskom tipke „compute“ dobivaju se novi podaci te sa njima se izrađuje konačna Tablica 9. Utjecaji vlastite težine i uzgona su uključeni. Prvo što se može uočiti iz rezultata je činjenica da je suma sila reakcija uz projektirane pomake nosača jednaka sumi sila reakcija uslijed nultih pomaka nosača (isti slučaj je bio zabilježen između Tablice 5. i Tablice 6. dobivene programom „S04MarShAl“). Također se vidi veliko odstupanje na osmom nosaču zbog nesavršenosti modeliranja dijelova koljenastog vratila u kojima ima značajan utjecaj smicanje, a koje program ne uzima u obzir.

Usporedbom dobivenih rezultata sa rezultatima iz Tablice 6. uočavaju se odstupanja od -51.5% do 88.5%. Razlozi malo većih odstupanja u drugom i trećem nosaču su isti kao i u Tablici 8, a to su malene numeričke vrijednosti ležajne reakcije na nosačima u usporedbi s drugima. Kao i u prethodnoj tablici vidi se veće odstupanje na osmom nosaču zbog nesavršenosti modeliranja dijelova koljenastog vratila u kojima ima značajan utjecaj smicanje, a koje program ne uzima u obzir. Srednja vrijednost odstupanja je 9.8%, a kao što je već spomenuto nakon zbroja konačne sume svih reakcija i usporedbe sa konačnom sumom iz Tablice 6. uočava se identično odstupanje od 0.6%. Također se može uočiti razlika u položaju nosača na koji djeluje sila, ali osim prvog nosača razlike u položajima su minimalne.

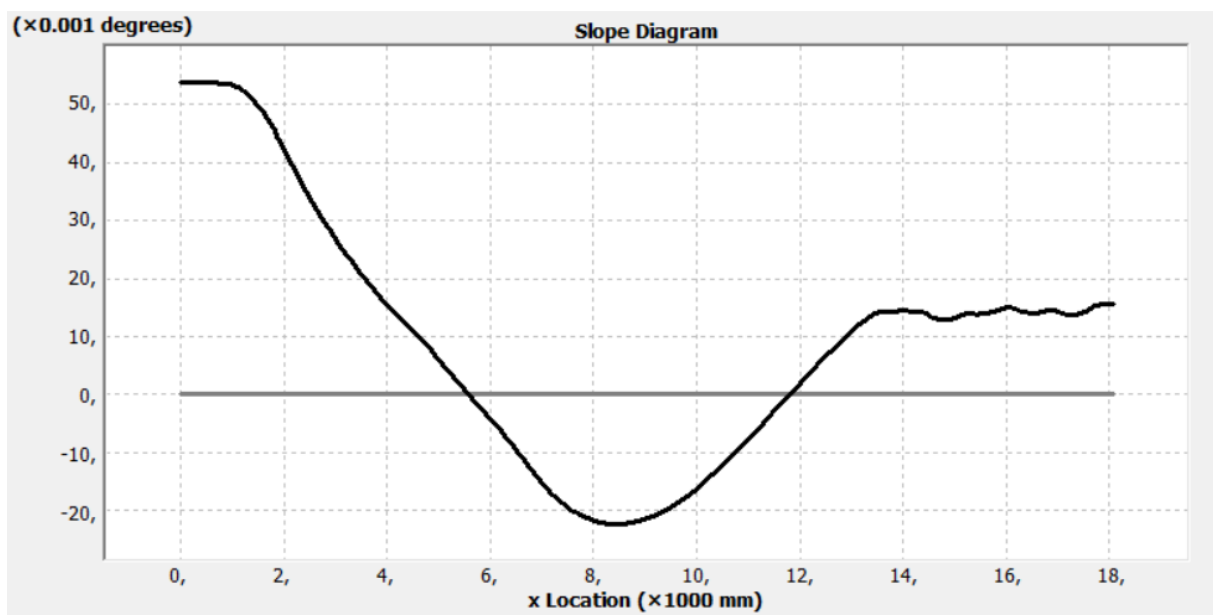
**Tablica 9. Rezultati proračuna uslijed projektiranih pomaka nosača**

Položaj [mm]	Nosač	Pomak [mm]	Sila reakcije [N]	Odstupanje [%]
4724	1	0	190745.52	-11.6
7734	2	-1.1	70737.71	50.0
14172	3	0	15180.08	-51.5
15098	4	-0.18875	60207.46	19.6
15948	5	-0.40125	72816.2	-22.4
16798	6	-0.61375	97773.78	11.5
17648	7	-0.82625	101946.16	-5.6
18073	8	-1.03875	60222.12	88.5
Suma reakcija [N]			669629.03	0.6

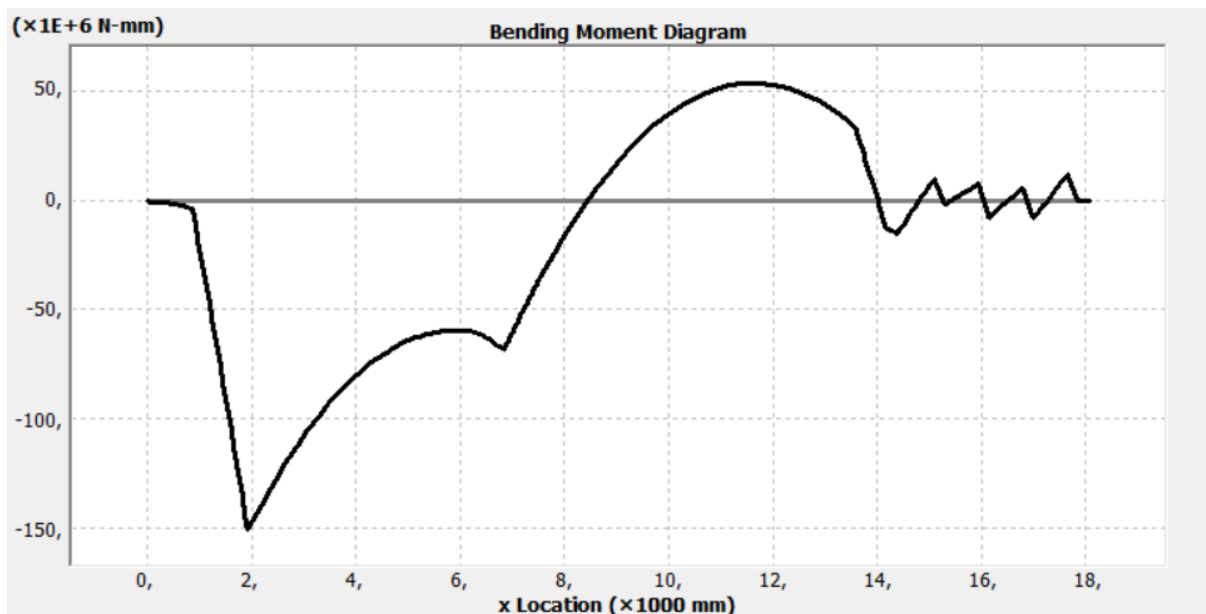
Uspoređujući grafove dobivene u programu „S04MarShAl“ sa projektiranim pomacima nosača, sa grafovima dobivenih u programu „MDSolids“, te uspoređujući rezultate sa prijašnjom usporedbom, uočljivo je mnogo manje odstupanje kod početne vrijednosti grafa progiba (slika 29), dok su odstupanja ostatka krivulje minimalna. Kod grafa nagiba (slika 30) ponovno se uočava razlika u mjernim jedinicama gdje „MDSolids“ prikazuje os y u stupnjevima gdje je kod programa „S04MarShAl“ os y prikazana u metrima, ali također se ponovno primjećuje vrlo sličan izgled i tok krivulje iz čega se može pretpostaviti da su granice odstupanja zadovoljavajuće. Kod grafa momenta savijanja (slika 31) i grafa poprečne sile (slika 32) vidljivo je da su odstupanja u granicama prihvatljivosti dužinom cijele krivulje.



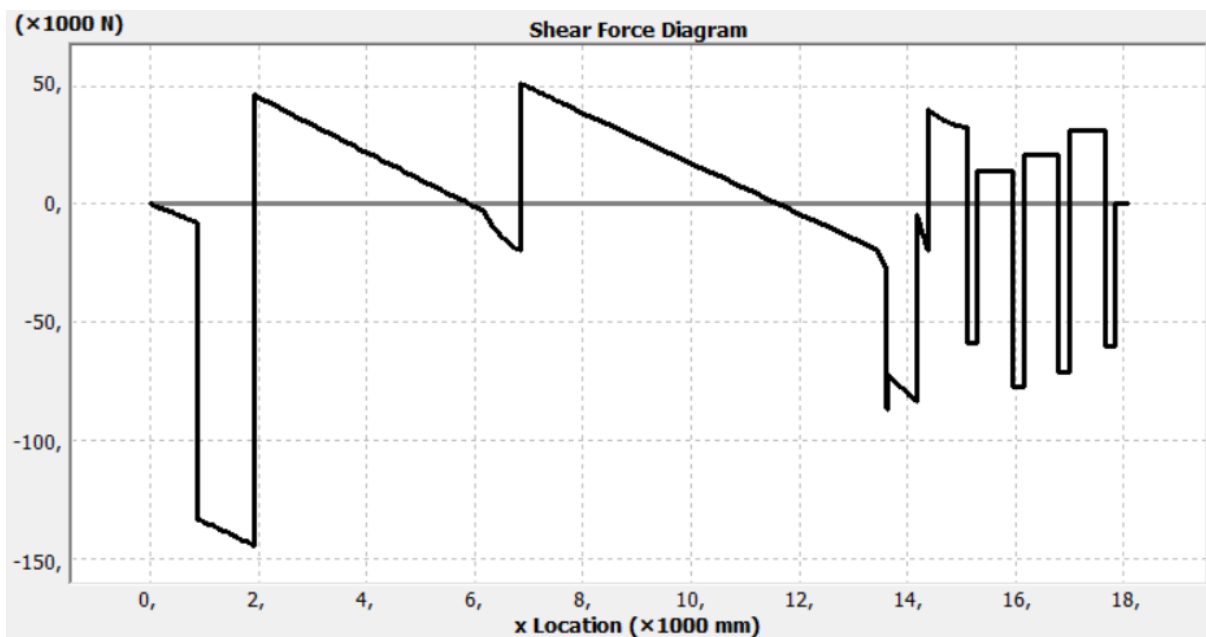
Slika 29. Graf progiba uslijed projektiranih pomaka nosača [6]



Slika 30. Graf nagiba uslijed projektiranih pomaka nosača [6]



Slika 31. Graf momenta savijanja uslijed projektiranih pomaka nosača [6]



Slika 32. Graf poprečne sile uslijed projektiranih pomaka nosača [6]

## 6. ZAKLJUČAK

U diplomskom radu obrađen je i opisan proces, postupak i validacija centracije voda vratila s ciljem lakšeg razumijevanja i jednostavnijeg pristupa računalnoj simulaciji proračuna centracije. Zadatak rada bio je dokazati da se može napraviti kompleksna radnja kao što je simulacija proračuna centracije voda vratila koristeći edukacijski program „MDSolids“ verzije 4.1.0. Kako bi se potvrdila točnost hipoteze koristili su se rezultati proračuna centracije realnog sustava dobiveni u razvijenom programu za proračun centracije voda vratila „S04MarShAl“. Podaci potrebni za simulaciju uzeti su od Brodosplita, novogradnje 470 „Solin“.

Problem koji se pojavio i samim time otežao rad te smanjio točnost hipoteze je nedostatak dovoljnog broja elemenata u modulu analize strukture grede uz pomoć kojeg će se raditi proračun centracije osovinskog voda. Naime, maksimalan broj elemenata koje program može simulirati je 20, dok su podaci novogradnje sadržavali 48 elemenata. Prihvatljivo rješenje problema bilo je spajanje elemenata koristeći formulu progiba ukliještenog glatkog štapa. Na taj način uspješno se spojilo 48 elemenata u maksimalno dozvoljenih 20 s minimalnim gubicima i odstupanjima od originalnih podataka.

Unosom potrebnih podataka u program dobili su se rezultati u numeričkom obliku, te u obliku skica i grafova. Prvi rezultati su dobiveni uslijed nultih pomaka nosača gdje su odstupanja vertikalnih sila reakcija i grafička odstupanja od realnog sustava bila dovoljno prihvatljiva za nastavak simulacije koristeći projektirane pomake nosača. Rezultati dobiveni uslijed projektiranih pomaka nosača su također bili s minimalnim odstupanjima koja su se ujedno mogla i očitati iz dobivenih grafova. Odstupanje u konačnoj sumi vertikalnih sila reakcija bilo je impresivnih 0.6% u oba slučaja (sa i bez pomaka nosača).

Dobiveni rezultati sasvim su zadovoljavajući na osnovu čega se može zaključiti da je hipoteza dokazana. Naravno program „MDSolids“ ne bi se mogao koristiti kao konačno rješenje za bilo kakve sustave koji imaju više od 20 elemenata, ali je dovoljno precizan i detaljan za korištenje na manjim projektima. Program je, kao edukacijski, vrlo jednostavan i razumljiv za korištenje što ga čini pogodnim za daljnja istraživanja na manjim sustavima.

## LITERATURA

- [1] American Bureau of Shipping: Propulsion shafting alignment, ABS Plaza, 2014.
- [2] Nippon Kaiji Kyokai: Guidelines of shafting alignment, ClassNK. 2006.
- [3] Vulić N.; Šestan A.; Cvitanić V.: Shafting alignment calculation and validation criteria, Trogir/Split, 2006.
- [4] Vulić N.: Marine shafting alignment calculations, HRB, 2012.
- [5] Vulić N.: Centracija voda vratila - podaci i provjera kriterija, HRB, 2012.
- [6] MDSolids, verzija 4.1.0, Timothy A. Philpot, 1997. - 2014.
- [7] <https://hr.wikipedia.org/wiki/Tenzometrija>, (07.09.2018.)
- [8] [http://www.sfsb.unios.hr/ksk/cvrstoca/web\\_cvrstoca/N\\_eksperiment/N\\_d.pdf](http://www.sfsb.unios.hr/ksk/cvrstoca/web_cvrstoca/N_eksperiment/N_d.pdf), (19.09.2018.)
- [9] <https://glosbe.com/en/hr>, (22.08.2018.)
- [10] Vulić N.; Katalinić M.: Modeliranje i simuliranje statičkog odziva pri centraciji voda vratila, Pomorski fakultet, Split, 2017.
- [11] Vulić N.: Elementi strojeva 2, Sveučilišni odjel za stručne studije Sveučilišta u Splitu, Split, 2017.
- [12] Brodosplit: Smještaj linije vratila, Hrvatski registar brodova, 2011.



## POPIS TABLICA

Tablica 1.	Temeljni podaci o porivnom sustavu.....	10
Tablica 2.	Temeljni podaci o vodu vratila .....	20
Tablica 3.	Tehnički podaci o elementima osovinskog voda.....	23
Tablica 4.	Temeljni podaci o elementima osovinskog voda.....	24
Tablica 5.	Rezultati proračuna uslijed nultih pomaka nosača .....	25
Tablica 6.	Rezultati proračuna uslijed projektiranih pomaka nosača .....	27
Tablica 7.	Temeljni podaci o elementima voda vratila pripremljeni za „MDSolids“ .....	33
Tablica 8.	Rezultati proračuna uslijed nultih pomaka nosača .....	35
Tablica 9.	Rezultati proračuna uslijed projektiranih pomaka nosača .....	39

## POPIS ILUSTRACIJA

Slika 1.	Neposredno spojen vod vratila .....	4
Slika 2.	Projektirana centracija voda vratila .....	5
Slika 3.	Centracija voda vratila na osnovi „izloma“ i „pada“ .....	8
Slika 4.	Formiranje Wheastonovog mosta s tenzometarskim trakama .....	12
Slika 5.	Princip postavljanja tenzometarske trake .....	13
Slika 6.	Prikaz vrijednosti otvaranja (GAP) i spuštanja (SAG).....	14
Slika 7	Mjerenje otvaranja i spuštanja .....	14
Slika 8.	Postavljanje hidrauličke dizalice i komparatora .....	15
Slika 9.	Dijagram krivulje podizanja i spuštanja .....	16
Slika 10.	Pojedini moduli programa „MDSolids“ .....	18
Slika 11.	Porivni vod vratila broda m/b „Solin“ .....	20
Slika 12.	Opći model elementa vratila s opterećenjem.....	22
Slika 13.	Graf progiba uslijed nultih pomaka nosača .....	26
Slika 14.	Graf nagiba uslijed nultih pomaka nosača.....	26
Slika 15.	Graf momenta savijanja uslijed nultih pomaka nosača .....	26
Slika 16.	Graf poprečne sile uslijed nultih pomaka nosača .....	27
Slika 17.	Graf progiba uslijed projektiranih pomaka nosača.....	28
Slika 18.	Graf nagiba uslijed projektiranih pomaka nosača .....	28
Slika 19.	Graf momenta savijanja uslijed projektiranih pomaka nosača.....	28
Slika 20.	Graf poprečne sile uslijed projektiranih pomaka nosača .....	29
Slika 21.	Progib uklještenog glatkog štapa.....	30
Slika 22.	Višestruko stupnjevana osovina s jednom silom između oslonaca .....	31
Slika 23.	Proračun centracije programa „MDSolids“ uslijed nultih pomaka nosača .....	34
Slika 24.	Graf progiba uslijed nultih pomaka nosača .....	36
Slika 25.	Graf nagiba uslijed nultih pomaka nosača.....	36
Slika 26.	Graf momenta savijanja uslijed nultih pomaka nosača .....	37
Slika 27.	Graf poprečne sile uslijed nultih pomaka nosača .....	37
Slika 28.	Proračun centracije programa „MDSolids“ uz projektirane pomake nosača ...	38
Slika 29.	Graf progiba uslijed projektiranih pomaka nosača.....	40
Slika 30.	Graf nagiba uslijed projektiranih pomaka nosača .....	40
Slika 31.	Graf momenta savijanja uslijed projektiranih pomaka nosača.....	41
Slika 32.	Graf poprečne sile uslijed projektiranih pomaka nosača .....	41