

Modeliranje i simuliranje nezavisno uzbuđenog istosmjernog generatora

Vrsalović, Jure

Master's thesis / Diplomski rad

2018

Degree Grantor / Ustanova koja je dodijelila akademski / stručni stupanj: **University of Split, Faculty of Maritime Studies / Sveučilište u Splitu, Pomorski fakultet**

Permanent link / Trajna poveznica: <https://um.nsk.hr/um:nbn:hr:164:079537>

Rights / Prava: [In copyright](#) / [Zaštićeno autorskim pravom.](#)

Download date / Datum preuzimanja: **2024-11-25**

Repository / Repozitorij:

[Repository - Faculty of Maritime Studies - Split - Repository - Faculty of Maritime Studies Split for permanent storage and preservation of digital resources of the institution](#)



**SVEUČILIŠTE U SPLITU
POMORSKI FAKULTET**

JURE VRSALOVIĆ

**MODELIRANJE I SIMULIRANJE
NEZAVISNO UZBUĐENOG ISTOSMJERNOG
GENERATORA**

DIPLOMSKI RAD

SPLIT, 2018.

**SVEUČILIŠTE U SPLITU
POMORSKI FAKULTET**

POMORSKE ELEKTROTEHNIČKE TEHNOLOGIJE

**MODELIRANJE I SIMULIRANJE NEZAVISNO
UZBUĐENOG ISTOSMJERNOG
GENERATORA**

DIPLOMSKI RAD

MENTOR:

doc. dr. sc. Petar Matić

STUDENT:

Jure Vrsalović

MB: 0171260213

SPLIT, 2018.

SAŽETAK

U radu je definiran matematički model nezavisno uzbuđenog istosmjernog električnog generatora na temelju čega je formiran njegov simulacijski model u Matlab/Simulink programskom okruženju koji omogućava analizu rada stroja. U većini slučajeva prilikom modeliranja istosmjernih strojeva zbivanja u armaturnom ili uzbudnom krugu, ovisno o namjeni modela, tretiraju se vremenski nepromjenjivima. Cilj ovog rada je dobiti model koji omogućava što realniju analizu rada stroja, stoga su detaljno modelirani armaturni i uzbudni krug nezavisno uzbuđenog generatora, kao i nelinearan odnos između magnetskog toka i uzbudne struje te reakcija armature stroja. Kako bi se ispitala uspješnost modela u realnoj analizi rada stroja snimane su karakteristika praznog hoda i karakteristika opterećenja te je na temelju rezultata simulacije iznesen zaključak.

Ključne riječi: istosmjerni generator s nezavisnom uzbuđom, matematički model, simulacijski model, nelinearnost, Matlab/Simulink

ABSTRACT

In this paper mathematical model of separately excited DC generator is defined, based on which its simulation model was formed in Matlab/Simulink, which allowed the analysis of the model performances. In most cases, when modelling DC machines armature or excitation circuits are treated time invariant, depending on the purpose of the model. The aim of this paper is to create a model that allows realistic analysis of the machine performances. Therefore, the armature and excitation circuits of separately excited DC generator are modelled in details, as well as nonlinear relation between magnetic flux and excitation current and the armature reaction. In order to test the performance of the model in the realistic analysis of the machine, the no-load (voltage build-up) characteristics and load (terminal) characteristics were recorded. Based on the simulation results the conclusion was made.

Key words: Separately excited DC generator, mathematical model, simulation model, nonlinearity, Matlab/Simulink

SADRŽAJ

1. UVOD	1
2. ISTOSMJERNI ELEKTRIČNI GENERATOR	3
2.1. OSNOVE RADA ISTOSMJERNOG GENERATORA	4
2.1.1. <i>Zakon o elektromagnetskom protjecanju</i>	<i>4</i>
2.1.2. <i>Odnos između gustoće i jakosti magnetskog polja</i>	<i>5</i>
2.1.3. <i>Zakon o elektromagnetskoj indukciji</i>	<i>7</i>
2.1.4. <i>Pojava sile na vodič u magnetskom polju</i>	<i>7</i>
2.1.5. <i>Opis rada istosmjernog generatora</i>	<i>8</i>
2.2. ISTOSMJERNI ELEKTRIČNI GENERATOR S NEZAVISNOM UZBUDOM	12
2.3. KARAKTERISTIKE PRAZNOG HODA I OPTEREĆENJA GENERATORA S NEZAVISNOM UZBUDOM	13
3. MATEMATIČKI MODEL GENERATORA S NEZAVISNOM UZBUDOM	16
4. SIMULACIJSKI MODEL GENERATORA U MATLAB/SIMULINKU	19
4.1. MATLAB/SIMULINK PROGRAMSKO OKRUŽENJE	19
4.1.1. <i>„Curve Fitting“ alat</i>	<i>21</i>
4.2. SIMULACIJSKI MODEL GENERATORA U SIMULINKU	22
4.3. REZULTATI SIMULACIJE	26
4.3.1. <i>Pokus opterećenog generatora</i>	<i>28</i>
4.3.2. <i>Pokus praznog hoda generatora</i>	<i>29</i>
4.3.3. <i>Pokus za snimanje unutarnje i vanjske karakteristike</i>	<i>31</i>
5. ZAKLJUČAK	33
LITERATURA	35
POPIS TABLICA	36
POPIS ILUSTRACIJA	37

1. UVOD

Razvojem tehnologije javlja se potreba za novim i poboljšanim sustavima, pri čemu modeliranje i simuliranje igraju važnu ulogu. Gledajući s ekonomskog aspekta testiranja i eksperimente nije isplativo raditi sa stvarnim sustavom jer osim što izrada takvog sustava ima određenu cijenu, eksperimentiranje sa stvarnim sustavom donosi sa sobom mnoge rizike i opasnosti. Također vrlo je mala vjerojatnost da će parametri po kojima bi sustav imao svoju punu radnu sposobnost biti namješteni u prvom pokušaju, pa stoga inženjeri posežu za metodom modeliranja i simuliranja. Naime, modeliranje i simuliranje pruža mogućnost da na se na gotovo besplatan i nerizičan način simulira rad razmatranog sustava s kojim se vrlo lako može eksperimentirati.

Ono o čemu treba voditi računa je to da je svaki model ipak samo aproksimacija sustava koja predstavlja razmatrani sustav samo iz određene perspektive, uz određena ograničenja, u određenim uvjetima, zanemarujući pri tom mnogo toga. Zato je prije donošenja konačnog zaključka u projektiranju sustava ipak potrebno provesti ispitivanje na stvarnom sustavu i potvrditi rezultate istraživanja provedenih na modelu. Naravno, cilj je stoga da model bude što vjernija reprezentacija stvarnog sustava pa se u novije vrijeme razvijaju i različite metode za što preciznije modeliranje sustava, a „baza modeliranih sustava“ je u međuvremenu poprilično narasla. Ipak, unaprjeđenja postojećih modela, kao i razvoj novih su stalan izazov. Također, važno je napomenuti kako složenost modela nije svrha sama po sebi i kako u konačnom detaljnost izrade modela ovisi o njegovoj namjeni pa je model potrebno ispitati upravo u uvjetima za koje je namijenjen.

Cilj ovog rada nije eksperimentiranje s modelom za potrebe razvoja novog i poboljšanog proizvoda, već modeliranje u svrhu edukacije i razumijevanja fizikalnih procesa koji se odvijaju u sustavu i na kojima se temelji način rada sustava. Dakle, ovaj diplomski rad se bavi izradom modela istosmjernog generatora s nezavisnom uzbudom, kojeg se detaljno opisuje nizom jednadžbi koje predstavljaju matematički model sustava.

Poseban izazov predstavlja modeliranje nelinearnog odnosa između magnetskog toka, odnosno gustoće magnetskog toka i uzbudne struje koji se temelji na nelinearnom odnosu relativne permeabilnosti i jakosti magnetskog polja. Taj je problem u ovom radu riješen parametarskom identifikacijom i primjenom „Curve Fitting“ alata u Matlabu, na način opisan u trećem poglavlju rada, s tehničkom realizacijom rješenja opisanom u četvrtom poglavlju.

Drugo poglavlje ovoga rada je posvećeno objašnjenju osnovnih fizikalnih zakona na kojima se temelji rad razmatranog stroja. Dat je osvrt na električne i magnetske pojave koje su neophodne za rad generatora, a opisan je i sam generatora s nezavisnom uzbuđom te način na koji taj stroj radi.

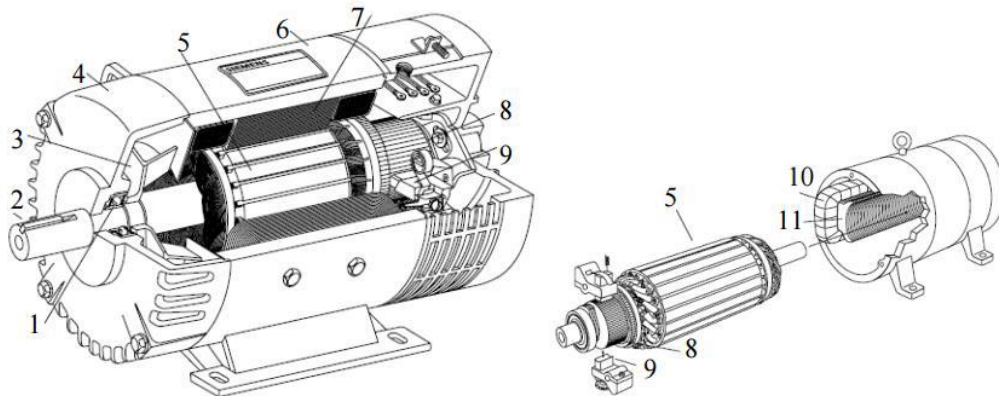
U trećem poglavlju predstavljena je nadomjesna shema istosmjernog nezavisno uzbuđenog generatora na temelju koje se definiraju matematičke jednadžbe koje opisuju pojave i procese koji se odvijaju u generatoru, uključujući i već spomenuto rješavanje osnovnog problema ovog rada.

U četvrtom poglavlju je prvo predstavljen pojam modeliranja općenito te rad s programskim paketom Matlab/Simulink koji se koristi za realizaciju simulacijskog modela i simuliranje. Također, predstavljen je i alat programa Matlab koji je korišten za rješavanje osnovnog problema ovog rada, a radi se o alatu za aproksimiranje krivulje temeljem ograničenog broja poznatih točaka na samoj krivulji. Predstavljen je i simulacijski model istosmjernog generatora s nezavisnom uzbuđom na kojem su izvršena tri pokusa iz kojih se dobivaju grafovi na temelju kojih se vrši usporedba modela s teorijskim razmatranjima rada sustava i po kojima se ocjenjuje kvaliteta formiranog modela.

Nakon izvršenih svih testiranja, temeljem rezultata simulacije donesen je zaključak koji je iznesen u zadnjem, petom poglavlju ovog rada.

2. ISTOSMJERNI ELEKTRIČNI GENERATOR

Istosmjerni generator se može definirati kao istosmjerni stroj koji pretvara mehaničku energiju u električnu energiju. Ne postoji velika razlika između istosmjernog generatora i istosmjernog motora osim u smjeru toka energije.



Slika 1. Konstrukcija istosmjernog stroja[1]

Dijelovi prikazani na slici su redom: 1-ležaj, 2-osovina, 3-ventilator, 4-ležajni štit, 5-namot armature sa željeznim jarmom, 6-kućište, 7-statorski jaram s uzбудom, 8-kolektor, 9-četkice s nosačem četkica, 10-uzbudni namotaj, 11-istaknuti pol statorskog jarma.

Svaki istosmjerni stroj ima dva električna strujna kruga: uzбудni, za stvaranje magnetskog toka, te armaturni u kojemu se inducira napon [1].

Postoji pet glavnih tipova istosmjernih generatora, podijeljenih prema načinu nastajanja polja:

1. Generator s nezavisnom uzбудom, kod kojeg polje nastaje iz odvojenog izvora napona koji je neovisan o samom generatoru;
2. Shunt generator, kod kojeg polje nastaje na način da se strujni krug spoji paralelno na stezaljke generatora;
3. Generator sa serijskom uzбудom, kod kojeg su uzbudni namotaji spajaju u seriju s armaturnim namotajima generatora;
4. Kumulativni kompaudni generator, koji koristi i serijsku i paralelnu uzбудu koja se međusobno nadopunjuju kako bi eliminirali pad napona na armaturi pri opterećenju generatora.

5. Diferencijalni kompaundni generator, koji također koristi oba uzbudna namotaja, ali u serijskom protu-spoju tako da se utjecaji polja suprotstavljaju pa takav generator praktično nema svoju svrhu.

Ovi tipovi generatora razlikuju se po svojim strujno-naponskim karakteristikama, pa stoga se i primjenjuju u odgovarajućim sustavima [1].

Svi generatori se pokreću preko izvora mehaničke energije, koji se u praksi zove pogonski stroj generatora. Pogonski stroj može biti parna turbina, dizel motor, pa čak i elektromotor. Brzina pogonskog stroja izravno utječe na izlazni napon generatora pa je istu potrebno regulirati kako bi se održala konstantna vrijednost napona na stezaljkama. Stoga se izlazne karakteristike generatora definiraju pri konstantnim brzinama vrtnje.

2.1. OSNOVE RADA ISTOSMJERNOG GENERATORA

Za bolje razumijevanje rada razmatranog električnog stroja potrebno se upoznati sa fizikalnim zakonima na kojima se temelji rad stroja, a radi se o tri osnovna zakona i oni su: zakon o elektromagnetskom protjecanju, zakon o elektromagnetskoj indukciji i zakon o pojavi sile na vodič u magnetskom polju.

2.1.1. Zakon o elektromagnetskom protjecanju

Zakon protjecanja kaže da struja prolaskom kroz ravni vodič stvara u vodiču i oko njega magnetsko polje. Svaka točka u nastalom magnetskom polju ima određenu jakost magnetskog polja H , koja je uz to definirana smjerom i iznosom, a u pojednostavljenom obliku opisana je formulom:

$$H = \frac{I \cdot N}{l} \quad (1)$$

Gdje I predstavlja jakost struje, N broj zavoja, a l je dužina puta zatvaranja magnetskih silnica. Može se zaključiti da je uslijed magnetomotorne sile (određene umnoškom $I \cdot N$) prostor oko vodiča magnetski uzbuđen, a mjera uzbude u tom prostoru definirana je veličinom H . Magnetomotornasila će prema permeabilnosti μ prostora u promatranoj točki tog prostora stvoriti magnetsko polje gustoće B . Povezanost magnetske indukcije B i magnetske uzbude H opisana je izrazom (2).

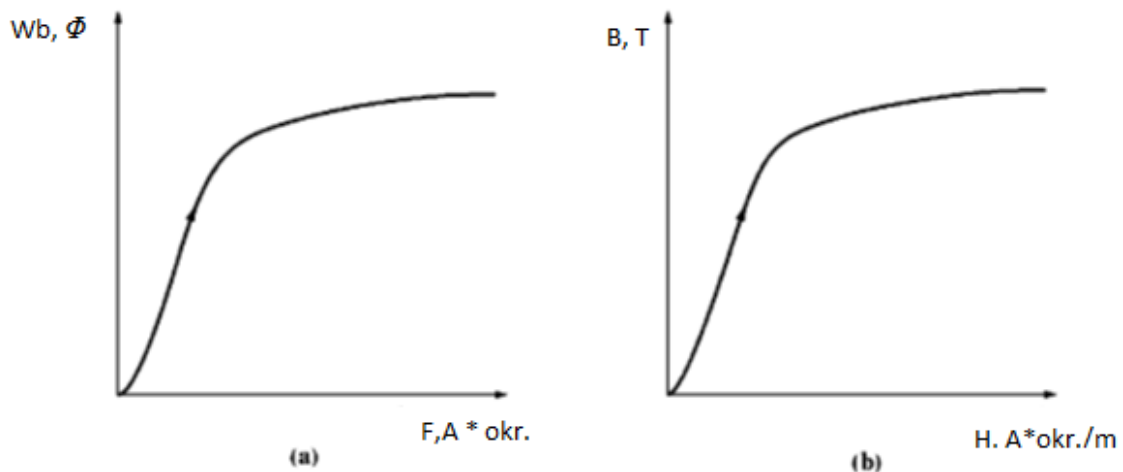
$$B = \mu \cdot H \quad (2)$$

2.1.2. Odnos između gustoće i jakosti magnetskog polja

Kod feromagnetskih materijala koji se koriste za izradu jezgri električnih strojeva, permeabilnost iz izraza (2) vrlo je visoka, do nekoliko tisuća puta veća od permeabilnosti zraka. Da bi se opisalo ponašanje magnetske permeabilnosti u feromagnetskom materijalu potrebno je dovesti istosmjernu struju na jezgru feromagnetskog materijala, počevši sa 0 A i polako povećavajući do maksimalne dopuštene struje.

Kada se tok proizveden u jezgri prikaže u ovisnosti o magnetomotornoj sili dobije se krivulja prikazana na slici 2(a), a krivulja se zove krivulja zasićenja ili krivulja magnetiziranja. Na početku krivulje malen porast magnetomotorne sile rezultira velikom promjenom magnetskog toka, sve do određene točke kada dolazi do sve manjeg porasta toka pa sve dok tok ne postane konstantan, to se zove područje zasićenja. Mjesto prijelaza u područje zasićenja još se naziva i koljeno krivulje.

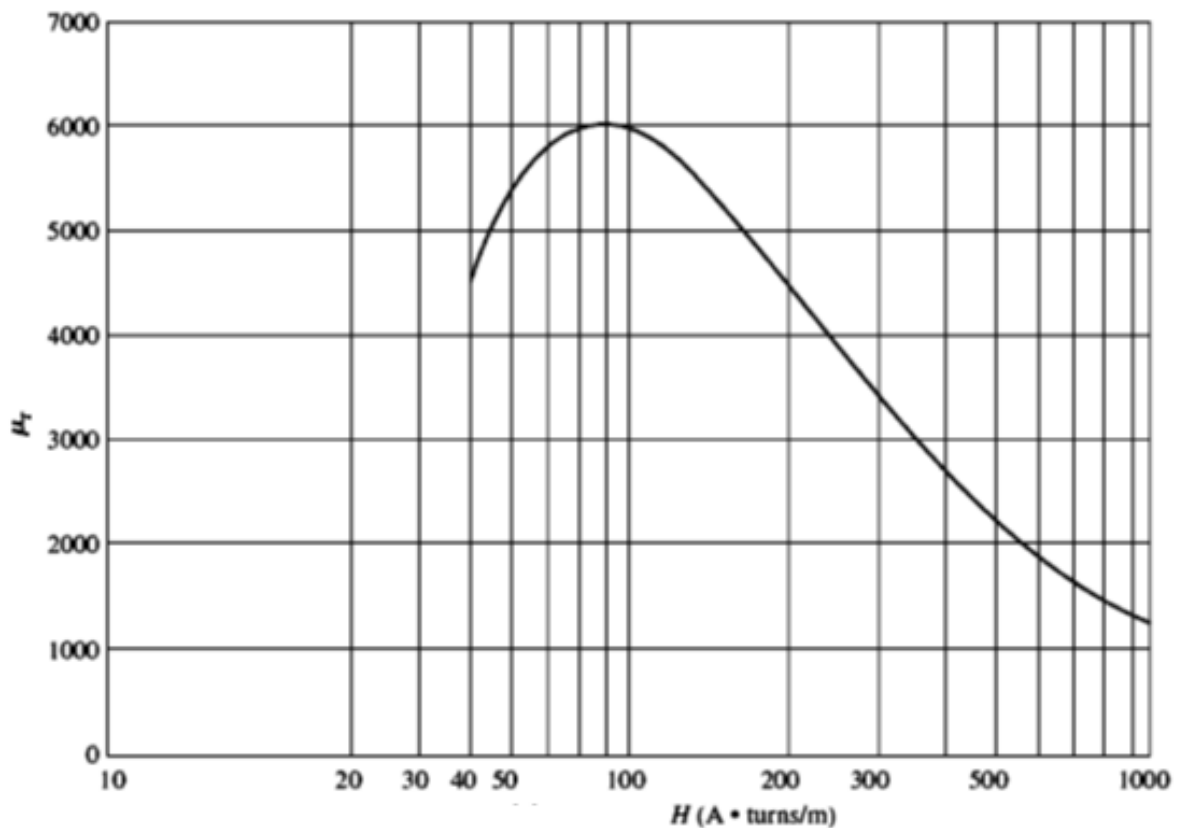
Graf na slici 2(b) prikazuje odnos magnetske indukcije B i jakosti magnetskog polja H . Iz slike 2(b) se može zaključiti da u početku za male promjene magnetskog polja H indukcija B naglo raste sve do točke zasićenja gdje se rast smanjuje. Odnos između B i H ima isti oblik kao i odnos između magnetskog toka i magnetomotorne sile [3].



Slika 2. Krivulja magnetiziranja feromagnetske jezgre [3]

Kao što se vidi iz prikazanog, odnos je nelinearan, što se ne bi moglo zaključiti promatrajući izraz (2), uz pretpostavku permeabilnosti kao konstantnog parametra za neki materijal, što je česta pretpostavka. Međutim, ta pretpostavka je točna samo za stacionarnu radnu točku i kao takva zapravo prikriva stvarnu prirodu odnosa H i B .

Dakle, nelinearnost odnosa između magnetske indukcije B i magnetskog polja H leži u činjenici da permeabilnost materijala od kojeg je napravljena jezgra nije konstantna u odnosu na promjene intenziteta magnetskog polja, kao što prikazuje slika 3. U početku je permeabilnost μ visoka i relativno konstantna u nezasićenom području, no kako jezgra ide ka zasićenju tako permeabilnost opada.



Slika 3. Graf permeabilnosti u funkciji magnetskog polja za komad čelika[3]

Prednost upotrebe feromagnetskih materijala u jezgrama električnih strojeva je ta što željezo za istu magnetomotornu silu daje više toka od zraka kao jezgre. Ukoliko rezultirajući tok mora biti proporcionalan magnetomotornoj sili, tada jezgra ne smije biti u zasićenom području. Budući da generatori ovise o magnetskom toku kako bi proizveli napon, dizajnirani su tako da maksimiziraju proizvodnju toka. Kao rezultat toga, realni strojevi rade u području koljena krivulje magnetiziranja pa je stoga magnetski tok u jezgri nelinearan u odnosu na magnetomotornu silu čiji je on produkt.

2.1.3. Zakon o elektromagnetskoj indukciji

Elektromagnetska indukcija je pojava pri kojoj se u vodiču inducira napon e uz uvjet da se mijenja magnetski tok ϕ koji prožima taj vodič. Veličina tog napona je u ovisnosti o brzini promjene magnetskog toka, a opisana je izrazom (3).

$$e = - \frac{d\Phi}{dt} \quad (3)$$

Predznak minus je stavljen kako bi se pokazalo da je smjer induciranog napona uvijek takav da od tog napona nastala struja svojim magnetskim učinkom se protivi promjeni magnetskog toka $d\Phi$, zbog kojeg je i došlo do induciranja napona. Ako je vodič u kojem se inducira napon zavojnica s N brojem zavoja, ili ako magnetski tok prođe kroz istu konturu N broj puta, tada kroz plohu omeđenu tom konturom prolazi ulančani magnetski tok $\Psi = N \cdot \Phi$, pa je stoga inducirani napon definiran prema izrazu (4).

$$e = - \frac{d\Psi}{dt} = -N \frac{d\Phi}{dt} \quad (4)$$

S obzirom na uzrok zbog kojeg dolazi do induciranja napona, razlikuju se dva tipa, napon rotacije e_r i napon transformacije e_t . Napon transformacije se inducira onda kad se promjenom struje uzbude stvara promjenjivo magnetsko polje, uz mirovanje magnetskog kruga u odnosu na strujni krug. Napon rotacije se javlja prilikom relativnog gibanja vodiča u odnosu na magnetski tok te se napon inducira samo na onom dijelu vodiča koji je presijecao magnetske silnice [1].

2.1.4. Pojava sile na vodič u magnetskom polju

Ukoliko struja proteče kroz ravni vodič duljine l koji se nalazi u homogenom magnetskom polju te ako je isti okomito položen u odnosu na magnetske silnice. Sila kojom magnetsko polje djeluje na taj vodič može se opisati jednadžbom (5).

$$F = B \cdot I \cdot l \quad (5)$$

Ako se u magnetsko polje umjesto ravnog vodiča postavi zavoj kojim protječe struja, na zavoj će djelovati moment rotacije M koji se dobiva izrazom (6).

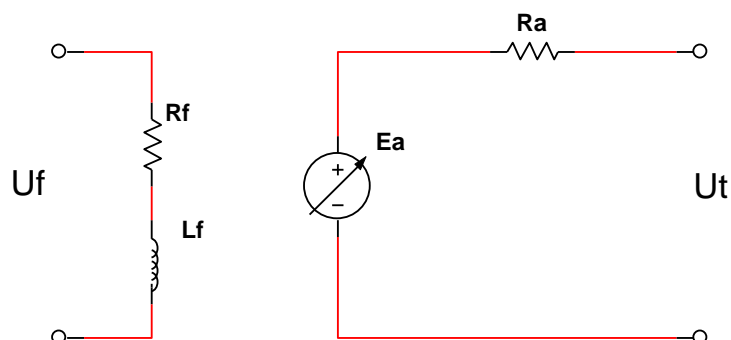
$$M = F \cdot d \cdot \sin \alpha \quad (6)$$

Gdje je sila F opisana jednadžbom (5), pri čemu je S površina što je zavoj obavija, pa stoga jednadžba poprima konačan oblik [1].

$$M = I \cdot S \cdot B \cdot \sin \alpha \quad (7)$$

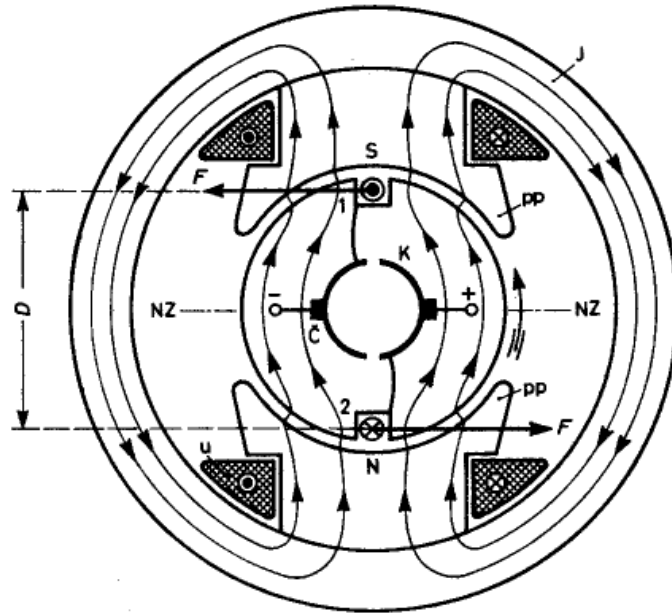
2.1.5. Opis rada istosmjernog generatora

Za opis rada generatora prikladno je koristiti nadomjesnu shemu te se prema nadomjesnoj shemi istosmjernog generatora prikazanoj na slici 4. generator sastoji od dva strujna kruga: uzbuđnog i armaturnog. Za uzbuđu generatora koristi se zavojnica koja ima svoj induktivitet, u shemi definiran kao L_f , a osim toga ima i unutarnji otpor označen sa R_f .



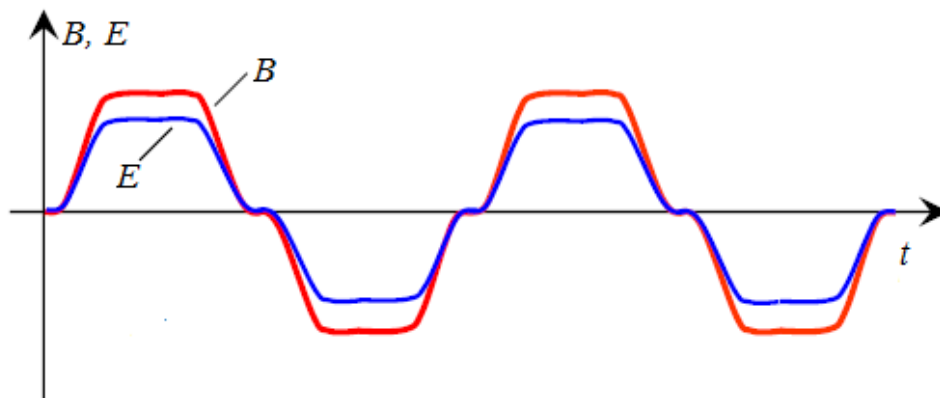
Slika 4. Nadomjesna električna shema istosmjernog generatora

Kad uzbuđnim namotajem stroja poteče struja I_u , stvara se magnetski tok Φ koji se zatvara na način prikazan na slici 5.



Slika 5. Presjek pojednostavljenog dvopolnog istosmjernog stroja [4]

Magnetska indukcija B u zračnom rasporu uz obod rotora nije konstantna već se mijenja u ovisnosti o magnetskoj vodljivosti, ona je maksimalna u području neposredno pod polovima, a razlog tomu je relativno velika magnetska vodljivost i malen zračni raspor. U međupolnom prostoru zračni raspor postaje veći, magnetska vodljivost se smanjuje što rezultira smanjenjem magnetske indukcije. U neutralnoj zoni (NZ) je jednaka nuli, a zatim ponovno raste prema istom zakonu, samo sa suprotnim predznakom. Veličina magnetske indukcije, uz točno određene magnetske i konstrukcijske karakteristike stroja, određena je samo uzbudnom strujom, a intenzitet magnetske indukcije u zračnom rasporu prikazan je na slici 6.



Slika 6. Oblik magnetske indukcije i induciranog napona u zračnom rasporu [4]

Vrti li se rotor pogonjen vanjskim pogonskim strojem konstantnom obodnom brzinom v u smjeru označenom na slici 5 u jednom vodiču duljine l inducirat će se napon E prema izrazu (8), iz razloga jer smjer magnetskog polja i vodič zatvaraju pravi kut, a također pravi kut zatvaraju vektor brzine vrtnje i vodič, odnosno magnetska indukcija. Budući da su veličine v i l konstantne, inducirani napon je proporcionalan magnetskoj indukciji i mijenja se po istom zakonu po kojem se mijenja magnetska indukcija [1].

Budući da je iznos magnetske indukcije, odnosno induciranog napona promjenjiv, isti se može računati po srednjoj vrijednosti pa vrijedi izraz (8), dok se srednja vrijednost magnetske indukcije (B_s) računa iz izraza (9). Uvrsti li se izraz (9) u izraz za srednju vrijednost induciranog napona E_s , dobije se izraz (10), uvrštavanjem izraza za obodnu brzinu v (11) u izraz za srednju vrijednost induciranog napona E_s , (10), dobiva se iznos induciranog napona za jedan vodič (12). U konačnom, uzme li se u obzir da u jednom namotaju ima $z/2a$ vodiča spojenih u seriju, gdje je $2a$ broj paralelnih grana, inducirani napon istosmjernog stroja određen je izrazom (13). Budući da se za neki izgrađeni istosmjerni stroj p , a i z više ne mogu mijenjati, oni ulaze u konstantu koja se zove koeficijent induciranog napona k_E .

$$E_s = B_s \cdot l \cdot v \quad (8)$$

$$B_s = \frac{\Phi}{S} = \frac{\Phi}{l \times \tau_p} \quad (9)$$

$$E_s = \frac{\Phi}{l \cdot \tau_p} \cdot l \cdot v \quad (10)$$

$$v = \frac{2\pi r n}{60} \quad (11)$$

$$E_s = 2p \cdot \frac{n}{60} \cdot \Phi \quad (12)$$

$$E_a = \frac{z}{2a} \cdot E_s = \frac{p}{a} \cdot \frac{\Phi \cdot n \cdot z}{60} = k_E \cdot \Phi \cdot n \quad (13)$$

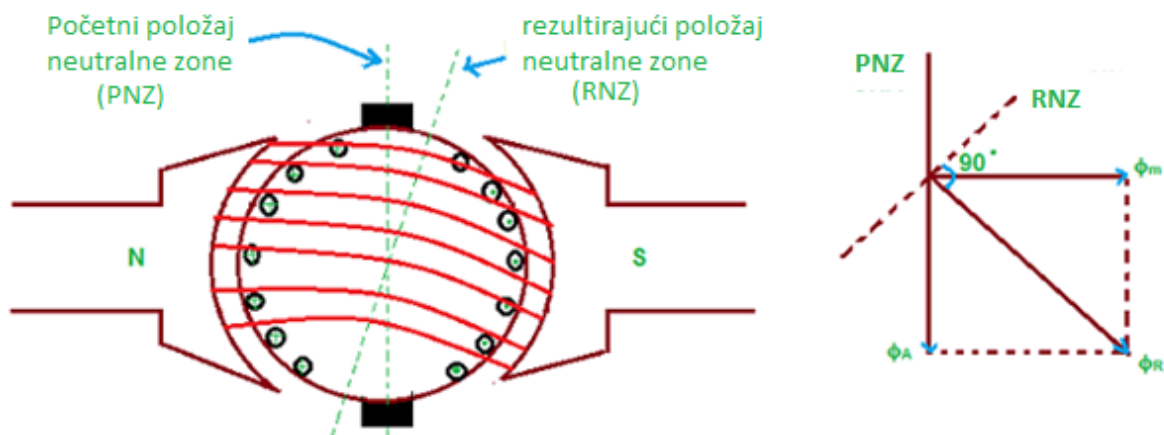
U navedenim izrazima je Φ glavni magnetski tok u zračnom rasporu između dvije neutralne zone, l duljina vodiča, a τ_p polni korak, odnosno udaljenost između dvije neutralne zone čiji iznos ovisi o broju pari polova p i radijusu stroja r .

Dakle, dovođenjem napona na uzбудni namotaj generatora kroz zavojnicu protječe struja uzbude uslijed čega nastaje magnetski tok. Magnetski tok prožima namotaje rotora koji se okreću te se u njima inducira napon, na slici 4 te u izrazu (13) označen kao E_a , a kojeg je u slučaju praznog hoda moguće i izmjeriti na stezaljkama generatora.

Ukoliko se generator optereti trošilom, kao posljedica induciranja armaturnog napona poteći će struja armature I_a koja zbog armaturnog otpora R_a uzrokuje pad napona na armaturi pa je napon na stezaljkama U_t u tom slučaju manji od inducirano napona.

Nadalje, sam inducirani napon je u slučaju opterećenog generatora manji nego što je to slučaj praznog hoda i to zbog pojave koja se zove reakcija armature. Naime, protokom armature struje namotaji armature će se stvoriti magnetsko polje koje se suprotstavlja magnetskom toku uzбудnih (statorskih) namotaja generatora.

Općenito, reakcija armature uzrokuje dva problema. Prvi problem je pomicanje neutralne zone, mjesta između polova u kojoj je inducirani napon jednak nuli. Pojavom reakcije armature dolazi do pomicanja neutralne zone za kut koji je određen vrijednošću reakcije armature, odnosno intenzitetom armature struje odgovorne za magnetski tok Φ_a sa slike 7. Promjena položaja neutralne zone uzrokuje iskrenje na četkicama što drastično umanjuje vijek trajanja samih četkica.



Slika 7. Reakcija armature [6]

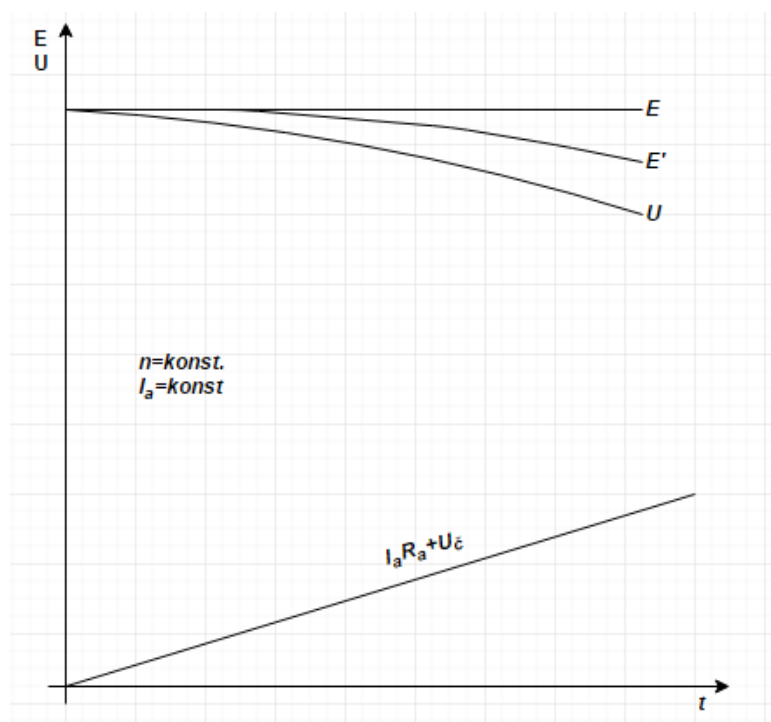
Drugi problem je slabljenje magnetskog toka. U području među polovima, gdje se magnetomotorna sila rotora pridodaje magnetomotornoj sili statora nastaje jako malen porast magnetskog toka, a u području gdje se magnetomotorna sila rotora oduzima od magnetomotorne sile statora dolazi do značajnijeg pada magnetskog toka. To smanjenje vrijednosti magnetskog toka u konačnici rezultira smanjenjem inducirano napona na generatoru.

Također, protjecanje struje armature I_a ima za posljedicu stvaranje sile, odnosno momenta kojim se „teret“ opire pogonskom stroju, koči ga pa električni potrošač veće snage znači i veću snagu koju mora dati pogonski stroj.

2.2. ISTOSMJERNI ELEKTRIČNI GENERATOR S NEZAVISNOM UZBUĐOM

Rad istosmjernih generatora karakterizira:

- iznos inducirano napona E ;
- iznos napona stezaljki U ;
- karakteristika praznog hoda;
- karakteristika opterećenja;
- unutarnja karakteristika;
- vanjska karakteristika.



Slika 8. Unutarnja i vanjska karakteristika nezavisno uzbuđenog istosmjernog generatora [2]

Na slici 8 prikazane su unutarnja i vanjska karakteristika nezavisno uzbuđenog istosmjernog stroja. Unutarnja karakteristika za slučaj kompenzirane reakcije armature prikazana je krivuljom E . Iz grafa se zaključuje da je inducirani napon konstantan neovisno o iznosu struje opterećenja. Ako reakcija armature nije kompenzirana, tada će inducirani napon padati s porastom opterećenja što je prikazano krivuljom E' [1].

Iznos inducirano napona E različit je od napona U koji vlada na stezaljkama istosmjernog stroja. To je zbog opterećenja istosmjernog stroja, pa kao posljedica kroz

armaturni namotaj teče struja armature I_a , koja izaziva pad napona na otporu armature R_a , a također dolazi do pada napona na četkicama ΔU_c zbog prijelaznog otpora između četkica i kolektora [1].

Ako se pad napona na armaturi i pad napona na komutacijskom sklopu (ΔU_c) odbije od unutarnje karakteristike, dobije se vanjska karakteristika predložena krivuljom U na slici 8, a iznos napona na stezaljkama određuje se izrazom (14).

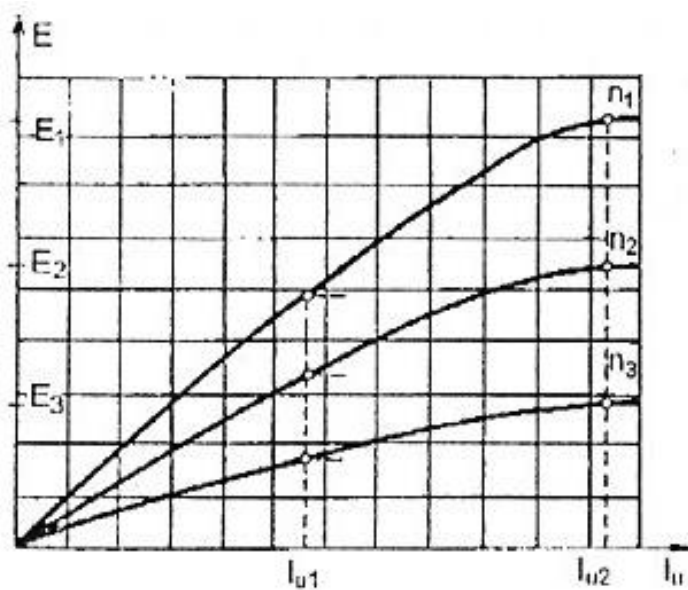
$$U = E - I_a R_a + \Delta U_c \quad (14)$$

Budući da je relativno mali otpor armature, iznos pada napona i pri velikim strujama opterećenja nije značajan pa vanjska karakteristika blago pada. Takva karakteristika je tvrda, jer se napon na stezaljkama mijenja neznatno s promjenom opterećenja. Tvrda vanjska karakteristika i neovisna uzbuda odgovorni su za vrlo visoku struju kratkog spoja generatora. Na temelju rečenog osnovna obilježja neovisno uzbuđenog istosmjernog generatora [1]:

- napon na stezaljkama U neznatno pada pri porastu struje I ;
- napon na stezaljkama U regulira se pomoću n i I_u ;
- nije siguran na kratki spoj.

2.3. KARAKTERISTIKE PRAZNOG HODA I OPTEREĆENJA GENERATORA S NEZAVISNOM UZBUDOM

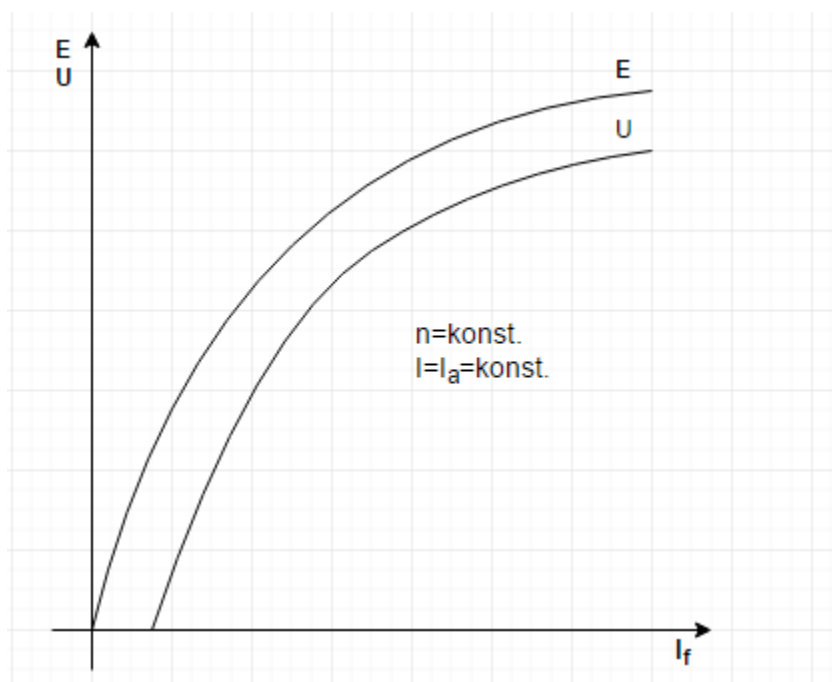
Karakteristika praznog hoda određuje inducirani napon E pri bilo kojim brzinama vrtnje i bilo kojeg iznosa uzbudne struje I_u pa se stoga zaključuje da je inducirani napon u funkciji uzbudne struje i brzine vrtnje. Na slici 9 prikazano je kako povećanjem brzine vrtnje ($n_1 > n_2 > n_3$) raste inducirani napon ($E_1 > E_2 > E_3$) [1].



Slika 9. Karakteristika praznog hoda istosmjernog generatora [1]

Ukoliko je riječ o opterećenom generatoru tada se pojavljuje struja opterećenja, a zbog reakcije armature inducirani napon se smanjuje. U isto vrijeme dolazi do pada napona na armaturi koji se može opisati izrazom (15), te kao rezultat toga na izlaznim stezaljkama generatora napon postaje manji od inducirano napona E . Karakteristika opterećenog generatora prikazana je na slici 10.

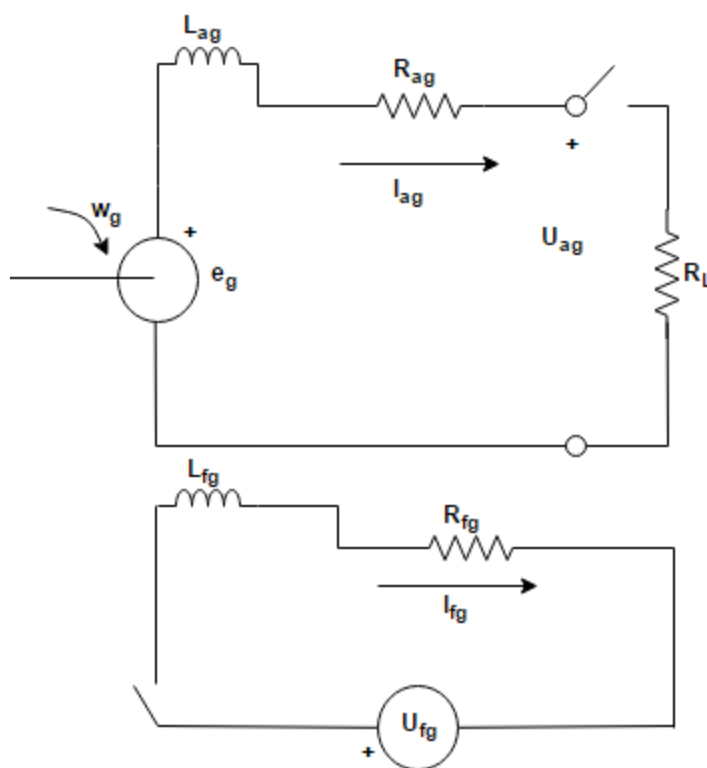
$$\Delta U = I_a R_a + \Delta U_{\zeta} \quad (15)$$



Slika 10. Karakteristika opterećenja generatora [2]

3. MATEMATIČKI MODEL GENERATORA S NEZAVISNOM UZBUDOM

Nadomjesna shema predstavlja pojednostavnjeni prikaz sustava koji pruža potrebne podatke za postavljanje matematičkog modela sustava. Na slici 11 prikazana je nadomjesna shema istosmjernog generatora s nezavisnom uzbuđom. Prema prikazu sa slike sustav se sastoji od dva strujna kruga, uzbuđnog i armaturnog, dok se brzina vrtnje ω_g dobivena od strane pogonskog stroja uzima kao konstanta.



Slika 11. Nadomjesna shema istosmjernog generatora s nezavisnom uzbuđom [2]

Armaturni krug se nalazi na rotoru kojeg pokreće pogonski stroj generatora i zakreće rotor brzinom ω_g . S obzirom da namotaje rotora prožima magnetski tok koji proizvode uzbuđni namotaji statora (Φ_f), u armaturnim namotajima se inducira napon E_g , proporcionalan brzini vrtnje rotora i magnetskom toku statora, kao što je opisano jednačbom (16). Kako je u radu riječ o generatoru u obzir se neće uzeti mehanički dio koji opisuje

nastanak momenta rotacije već će se brzina vrtnje generatora ω_g uzeti kao konstantna vrijednost.

$$E = \omega_g \cdot \Phi_f \quad (16)$$

Magnetski tok (Φ_{fo}) nastaje kao rezultat protjecanja struje uzbude i_f uzбудnim krugom koji se napaja s izvora napajanja U_f . Međutim, magnetski tok stvara i struja i_a koja poteče po opterećenju generatora (Φ_a), a taj tok je takav da se suprotstavlja uzбудnom toku (Φ_{fo}). Dakle, u ovom radu se uzima u obzir i utjecaj armature, kao što je opisano jednadžbom (17a). Tok kojeg stvaraju namotaji uzбудnog kruga (Φ_{fo}) opisan je jednadžbom (17b) koji proizlazi iz kombinacije izraza (1), (2) i (9), dok je tok koji nastaje kao reakcija armature opisan izrazom (17c).

$$\Phi_f = \Phi_{fo} - \Phi_a \quad (17a)$$

$$\Phi_{fo} = \mu_r \cdot \mu_0 \frac{N}{l} \cdot S \cdot i_f \quad (17b)$$

$$\Phi_a = i_a \cdot K_a \cdot L_a \quad (17c)$$

Promatrajući samo izraz (17b) teško je zaključiti da postoji nelinearnost u odnosu između toka i struje, barem ne dok se permeabilnost promatra kao konstantan parametar. Međutim, nelinearnost modela počiva na nelinearnom odnosu između permeabilnosti i magnetskog polja, koja je komentirana, kao što je objašnjeno u drugom poglavlju ovog rada i prikazano slikom 4. U ovom radu je posebna pozornost posvećena upravo modeliranju nelinearnog odnosa permeabilnosti i magnetskog polja, a predstavljena je funkcijom f_N iz izraza (18).

$$\mu_r = f_N(H) \quad (18)$$

Funkcija f_N je određena eksperimentalno tako što je na temelju grafa sa slike 4 uzet niz točaka s pripadajućim vrijednostima polja i permeabilnosti. Očitane vrijednosti su unesene u Matlab, u kojem je pomoću alata „Curve Fitting“ i metode pokušaja i pogreške određena iracionalna funkcija koja najbolje opisuje krivulju razmatrani odnos, a koja je opisana jednadžbom (19) i koja zapravo predstavlja funkciju f_N .

$$f_N = \frac{Pn(x)}{Qm(x)} = \frac{p_1 \cdot x^5 + p_2 \cdot x^4 + p_3 \cdot x^3 + p_4 \cdot x^2 + p_5 \cdot x + p_6}{1 + q_1 \cdot x + q_2 \cdot x^2 + q_3 \cdot x^3 + q_4 \cdot x^4} \quad (19)$$

Ovakav postupak određivanja modela se naziva parametarska identifikacija, a sastoji se u pretpostavljanju općeg oblika modela sustava čiji se parametri potom računaju na temelju

mjerenih vrijednosti iz stvarnog sustava kako bi se u konačnici dobila funkcija koja u što većoj mjeri zadovoljava postavljene kriteriji, odnosno prolazi što bliže točkama dobivenim mjerenjem.

Inače, uzbudni krug generatora opisan je jednadžbom (20) koja proizlazi iz ravnoteže napona i ohmovog zakona, a modelira protjecanje struje i_f kao posljedice priključenog napona U_f i parametara kruga R_f i L_f .

$$U_f = i_f \cdot R_f + L_f \frac{di_f}{dt} \quad (20)$$

Kao posljedica induciranog napona u namotajima rotora generatora, proteći će armaturna struja i_{ag} ukoliko se generator optereti teretom R_L što je opisano jednadžbom (21).

$$E_g = i_a \cdot (R_a + R_L) + L_a \frac{di_a}{dt} \quad (21)$$

Napon na stezaljkama opterećenog generatora u općem slučaju se može opisati izrazom (22), dok je u slučaju praznog hoda taj napon jednak induciranom naponu kao što se vidi i iz navedene jednadžbe [2].

$$U = E_g - i_a \cdot R_a - L_{ag} \frac{di_a}{dt} \quad (22)$$

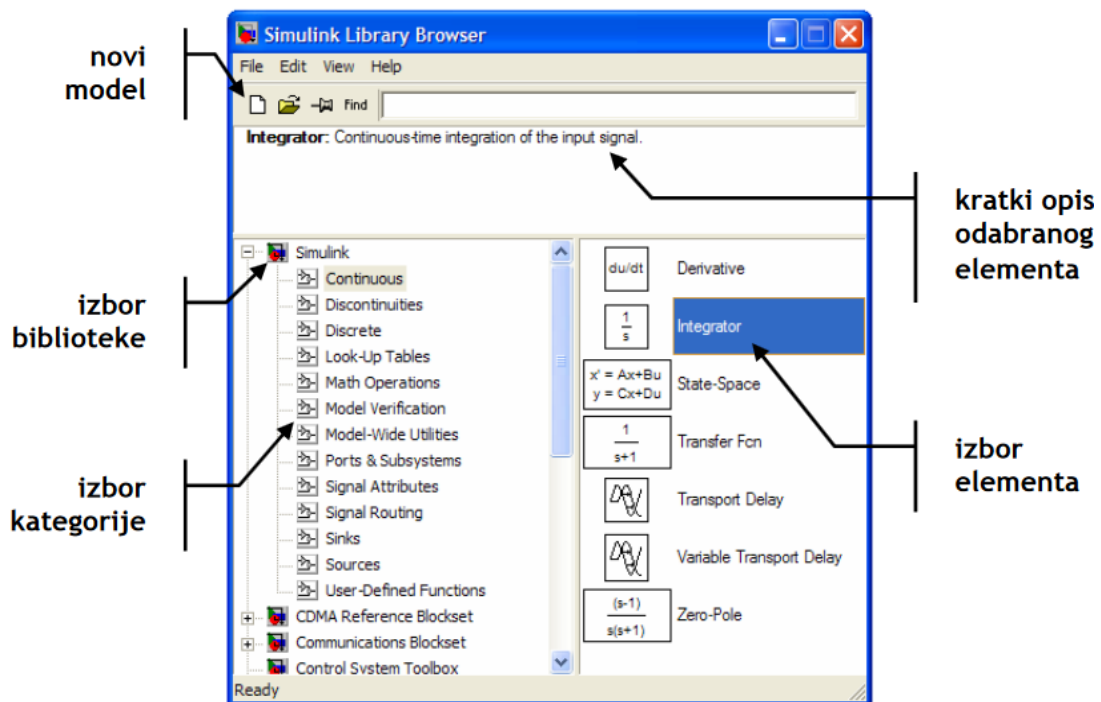
4. SIMULACIJSKI MODEL GENERATORA U MATLAB/SIMULINKU

4.1. MATLAB/SIMULINK PROGRAMSKO OKRUŽENJE

Prva verzija MATLAB-a (Matrix Laboratory), napisana je krajem 1970. godine sa ciljem primjene u matričnoj teoriji, linearnoj algebri i numeričkoj analizi. Prelaskom na C programski jezik pridodaju se nove mogućnosti, i to prvenstveno u području obrade signala te automatskog upravljanja [4].

Današnja verzija MATLAB-a se može definirati kao interaktivni sustav i programski paket namijenjen za opća, tehnička i znanstvena izračunavanja. Osim osnovnog sustava postoji čitav niz različitih dodatnih programskih paketa (alata) koji ga proširuju. Ti programski paketi pokrivaju gotovo sva područja inženjerske djelatnosti: obradu signala i slike, 2D i 3D grafičke prikaze, automatsko upravljanje, identifikaciju sustava, statističke obrade, analizu u vremenskoj i frekvencijskoj domeni, simboličku matematiku i mnoge druge [4].

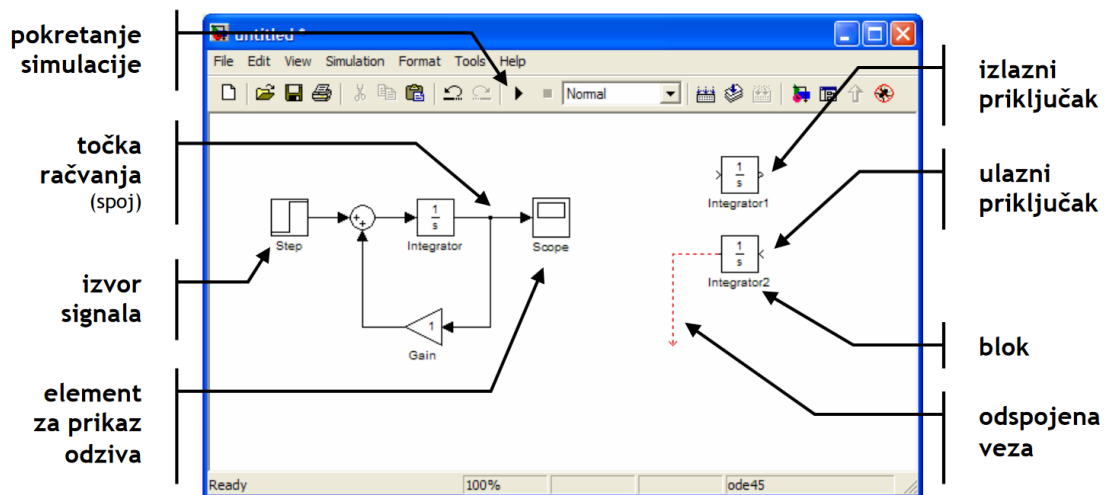
U ovom radu je pored samog MATLAB-a korišten i njegov dodatni paket Simulink, sa sučeljem prikazanim na slici 12.



Slika 12. Prikaz Simulink biblioteke [4]

Simulink je alat koji omogućava simulaciju diskretnih i kontinuiranih sustava pomoću funkcijskih blok dijagrama i tako ne zahtjeva od korisnika detaljno poznavanje sintakse nekog programskog jezika. Za unos i opis sustava koristi se grafičko sučelje u kojem se model formira uporabom gotovih komponenti. Simulink se pokreće unutar MATLAB-a unosom naredbe „*Simulink*“ ili odabirom odgovarajuće ikone iz alatne trake, čime se otvara navedeno sučelje i prozor biblioteke gotovih modela (Simulink Library Browser) prikazan na slici 11. Na lijevoj strani Simulink prozora prikazane su sve raspoložive kategorije te klikom na određenu kategoriju pojavljuje se na desnoj strani izbor novih elemenata. U desnom dijelu prozora nalaze se svi raspoloženi elementi u odabranoj kategoriji, klikom na pojedini element u gornjem dijelu prozora prikaže se kratak opis odabranog elementa [4].

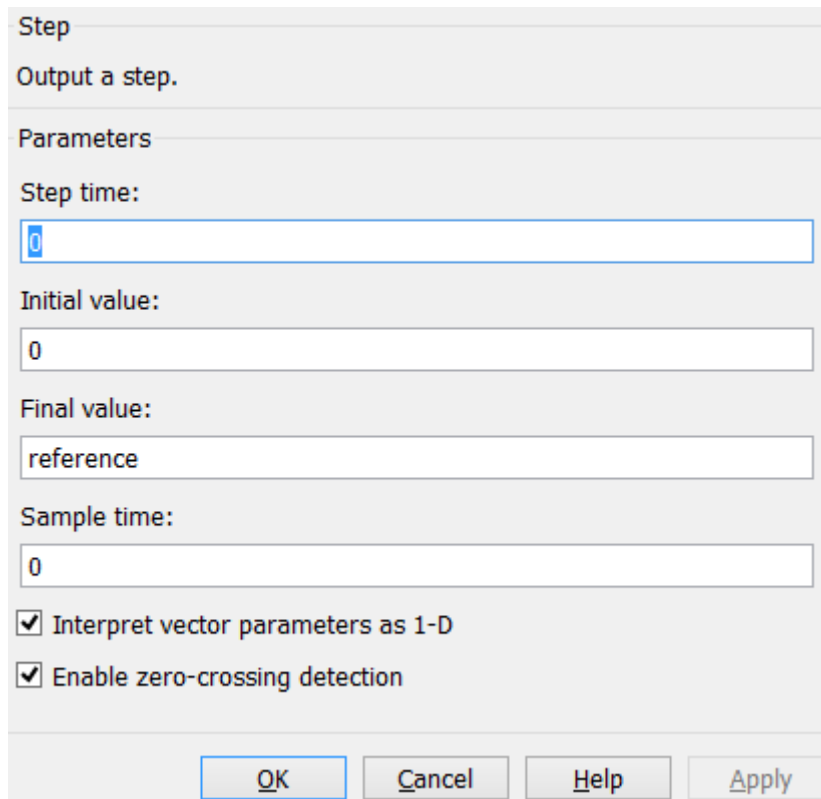
Za početak bilokakvog rada potrebno je kreirati novi model odabirom „*File - New Model*“ u izborniku sučelja ili klikom na odgovarajuću ikonu, označenu na slici 12. Na slici 13 prikazan je primjer kreiranja modela u Simulinku. Element se modelu dodaje pomoću pokazivača i to na način da se željeni element odabere u bazi i odvuče unutar prozora novog modela. Svaki dodani element ima ulazne i izlazne priključke. Povezivanje blokova se vrši na način da se povlače veze između izlaza jednog bloka i ulaza drugog bloka.



Slika 13. Prikaz radnog prostora Simulinka [4]

Dvostrukim klikom na pojedini element otvara se novi prozor u kojem se postavljaju parametri bloka. Na konkretnome primjeru sa slike 14 prikazano je podešavanje parametara izvora step signala gdje se unose podaci o trenutku u kojem nastupa promjena (*Step time*), početna vrijednost (*Initial value*) te krajnja vrijednost (*Final value*). Unesene vrijednosti

moгу imati oblik broja, ali mogu se zadati i kao nazivi varijabli ili konstanti koje je u tom slučaju potrebno definirati u Matlabu prije izvođenja simulacije.



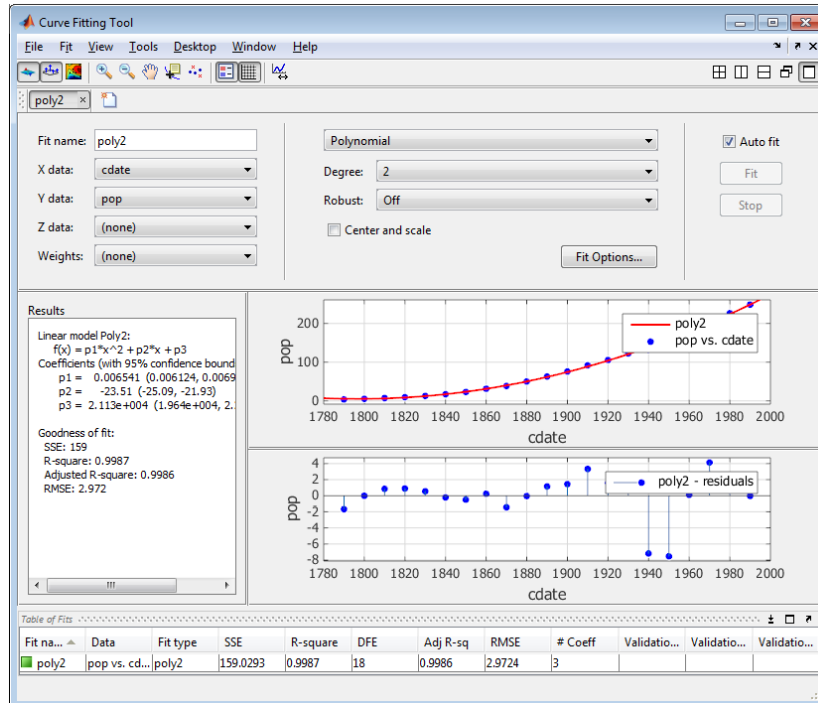
Slika 14. Postavljanje parametara komponente u Simulinku

Simulink omogućava jednostavno modeliranje sustava definiranih prijenosnom funkcijom, ali i općim matematičkim oblikom, odnosno jednostavnu realizaciju algebarskih, diferencijalnih ili integralnih jednadžbi, što se i koristi u ovom radu. Postupak formiranja simulacijskog modela temeljem postojećeg matematičkog modela opisan je na razmatranom primjeru istosmjernog generatora s nezavisnom uzбудom u narednom poglavlju ovog rada.

4.1.1. „Curve Fitting“ alat

„Curve Fitting“ je alat koji se sastoji od korisničkog sučelja, prikazanog na slici 15 i funkcija integriranih u Matlab-ovo programsko okruženje. Ovaj alat pruža mogućnost određivanja krivulje, odnosno funkcije koja najbliže prilazi ograničenom broju točaka u ravnini. Alatna traka sastoji se od niza alata koji se mogu koristiti za analizu podataka, a također i za analizu pred-procesnih i post-procesnih podataka. Moguće je provesti regresijsku analizu uporabom biblioteke linearnih i nelinearnih modela ali i odrediti vlastitu prilagođenu

jednadžbu. Biblioteka pruža niz mogućnosti za optimiziranje rješenja kao i zadavanje početnih uvjeta u svrhu poboljšanja kvalitete modela. Ovaj alat također pruža i mogućnost ne parametarskih tehnika modeliranja kao što su interpolacija i „smoothing“.



Slika 15. Korisničko sučelje Curve Fitting alata u Matlab programskom okruženju [5]

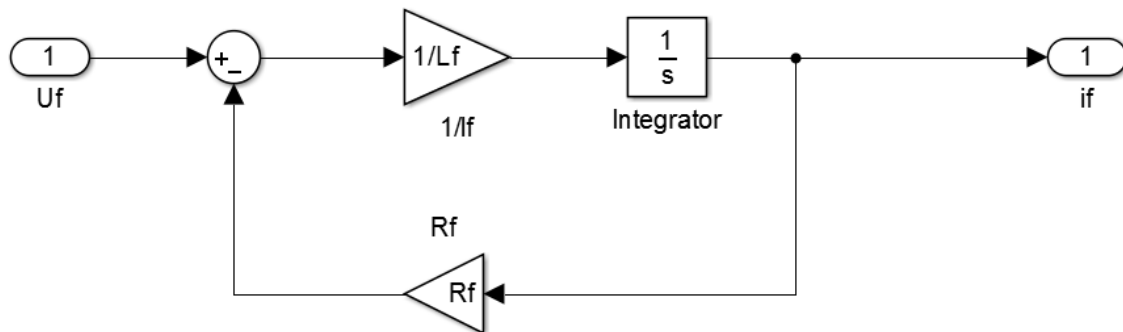
Nakon stvaranja prikaza, moguće je primijeniti razne metode za naknadnu obradu, interpolaciju i ekstrapolaciju, procjenu intervala pouzdanosti te računanje integrala i derivacija [5].

4.2. SIMULACIJSKI MODEL GENERATORA U SIMULINKU

Postupak formiranja istosmjernog generatora s nezavisnom uzбудom može započeti modeliranjem uzbudnog kruga generatora, na temelju jednadžbe (20) i to metodom modeliranja temeljem diferencijalne jednadžbe. Tehnika koja se pritom koristi podrazumijeva prilagodbu diferencijalne jednadžbe, a svodi se na prebacivanje najveće derivacije s lijeve strane jednadžbe, odnosno ispisivanje najveće derivacije kao funkcije svih ostalih članova jednadžbe, kao što je to učinjeno na primjeru uzbudnog strujnog kruga te se u konačnom dobije izraz (23) prikladan za realizaciju modela u Simulinku.

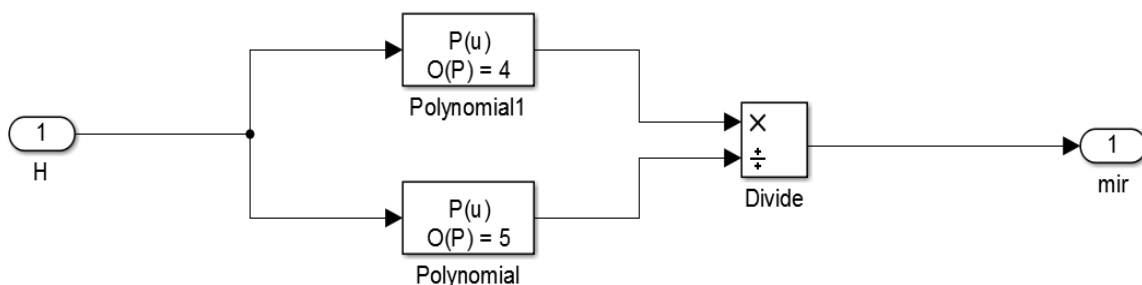
$$\frac{di_f}{dt} = \frac{1}{L_f} [U_f - i_f \cdot R_f] \quad (23)$$

Ulazna varijabla u ovom bloku je uzбудni napon generatora U_f dok je izlazna varijabla struja uzbude i_f , kao što se vidi iz simulacijskog modela uzbuđnog kruga generatora koji je prikazan na slici 15.



Slika 16. Model uzbuđnog kruga generatora

Iracionalna funkcija koja opisuje odnos permeabilnosti i magnetskog polja određena izrazom (19) realizirana je u Simulinku kao što je prikazano na slici 17. Kako bi se odredili parametri modela, odnosno koeficijenti polinoma brojnika (p_1, \dots, p_6) i nazivnika (q_1, \dots, q_4), koristi se niz točaka s grafa predstavljenog na slici 4, čije se pripadne vrijednosti permeabilnosti i polja unose u Matlab. Zatim se odredi opći oblik nelinearne funkcije prikladne za opis modelirane funkcije, za što je u ovom slučaju određena iracionalna funkcija predstavljena izrazom (19), te se na kraju, primjenom alata „Curve Fitting“, dobiju koeficijenti polinoma čije su vrijednosti predstavljene u tablici 1.



Slika 17. Model permeabilnosti u ovisnosti o magnetskom polju

Tablica 1: Koeficijenti polinoma / Parametri modela

Koeficijenti	Vrijednost	Interval pouzdanosti
p1	0,08911	(-0,1144 – 0,2926)
p2	461,8	(-3,838 x10 ⁴ – 3,93 x10 ⁴)
p3	7,634 x10 ⁵	(-1,969 x10 ⁸ – 1,984 x10 ⁸)
p4	4,972 x10 ⁴	(-3,287 x10 ¹¹ – 3,287 x10 ¹¹)
p5	8,26 x10 ⁴	(-9,343 x10 ¹¹ – 9,343 x10 ¹¹)
p6	3,159 x10 ⁵	(-3,356 x10 ¹² – 3,356 x10 ¹²)
q1	-51,45	(-4,294 x10 ⁵ – 4,293 x10 ⁵)
q2	9172	(-2,082 x10 ⁷ – 2,084 x10 ⁷)
q3	-7,695 x10 ⁴	(-3,876 x10 ⁹ – 3,875 x10 ⁹)
q4	1,515 x10 ⁵	(-2,187 x10 ¹⁰ – 2,187 x10 ¹⁰)

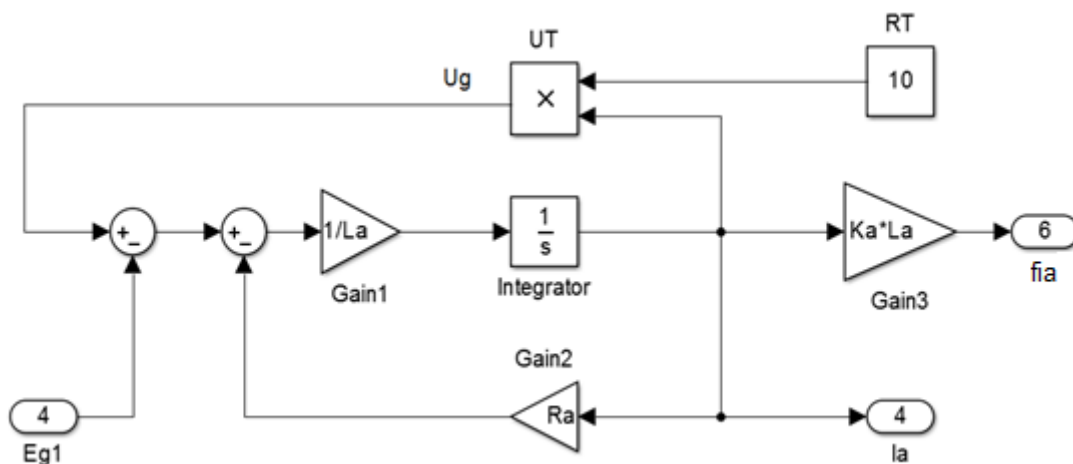
Može se napomenuti da dobivene vrijednosti mogu biti različite, odnosno kako postoji spektar optimalnih vrijednosti parametara polinoma brojnika i nazivnika modelirane funkcija pa program pored egzaktnih vrijednosti daje i interval pouzdanosti koji je također predstavljen u tablici 1.

S obzirom da je identifikacija provedena na ograničenom skupu podataka, ovaj model je prilagođen za rad u ograničenom području u kojem magnetsko polje ne prelazi vrijednost od 10 A/m u slučaju minimalne vrijednosti te 5000 A/m u slučaju maksimalne vrijednosti intenziteta magnetskog polja.

Model armaturnog krug istosmjernog generatora se izrađuje na temelju diferencijalne jednadžbe (22), koju je također potrebno prilagoditi da bi se ista mogla i modelirati, a izvršavanjem potrebnih operacija dolazi se do izraza (24) kojeg se koristi za formiranje modela u Simulinku, a čiji je model prikazan na slici 18.

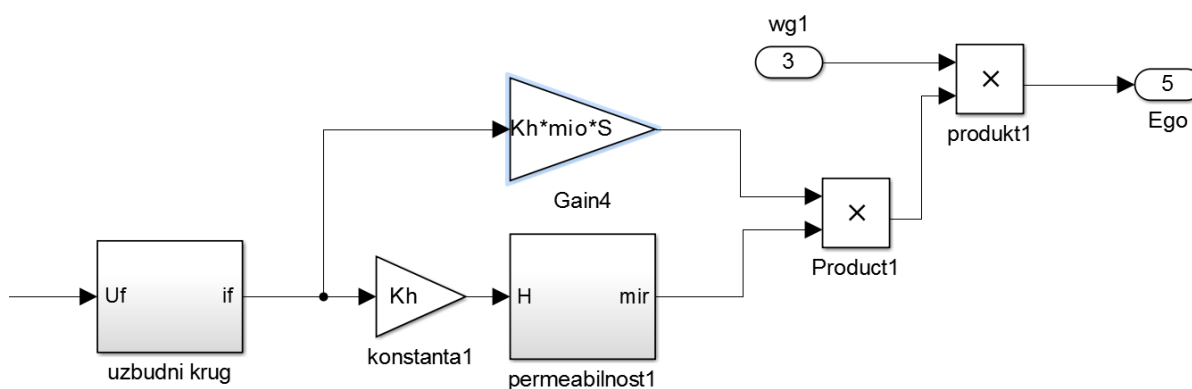
$$\frac{di_a}{dt} = \frac{1}{L_a} [E_g - U_g - i_a \cdot R_a] \quad (24)$$

Ulazne varijable su u ovom slučaju inducirani napon generatora E_g , napon na stezaljkama generatora U_g dok izlaznu varijablu predstavlja armaturna struja I_a .



Slika 18. Model armaturnog kruga

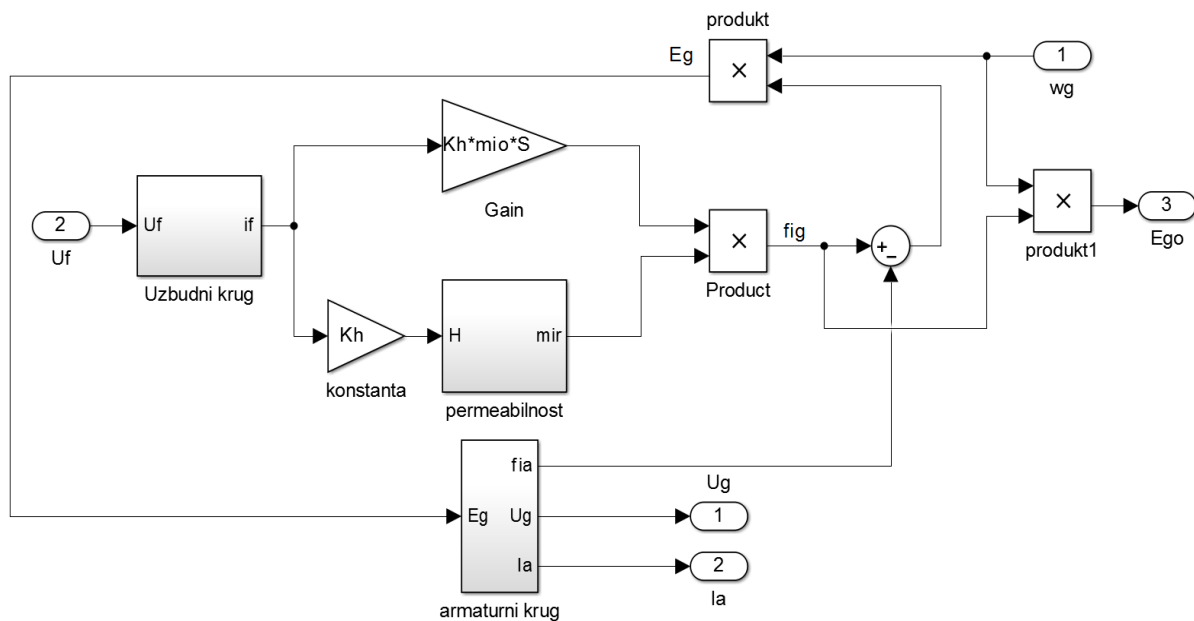
Kao što je već komentirano u trećem poglavlju ovog rada i opisano izrazom (16), inducirani napon E_g se modelira kao produkt magnetskog toka i brzine vrtnje, pri čemu je brzina vrtnje generatora zadana kao konstantni ulazni parametar modela, a tok je modeliran jednačbama (17a-c). Realizacija modela magnetskog toka i induciranog napona i to za izdvojeni slučaj praznog hoda prikazana je na slici 19.



Slika 19. Model formiranja ukupnog magnetskog toka i napona praznog hoda generatora

Konačni model istosmjernog generatora sa nezavisnom uzбудom, sa pripadajućim uzbudnim te armaturnim krugom prikazan je na slici 20. Induciranje napona praznog hoda te posljedično izdvojeno modeliranje reakcije armature koje je označena sa „*fia*“ te se suprotstavlja magnetskom toku uzbudnog kruga, što je prikazano na slici 20, napravljeni su

kako bi se omogućilo istovremeno prikazivanje rezultata simulacije za slučaj praznog hoda i slučaj opterećenja generatora .



Slika 20. Model istosmjernog generatora s nezavisnom uzбудom

4.3. REZULTATI SIMULACIJE

Formirani model testiran je kroz tri pokusa. Rezultati sva tri pokusa prikazani su tabelarno, odnosno numerički i grafički. Kod izvršavanja sva tri pokusa vrijede isti parametri generatora koji su definirani u tablici 2, dok su u tablici 3 definirane izlazne varijable generatora koje je potrebno snimiti.

U prvom pokusu se snima karakteristika opterećenja generatora, gdje se pri konstantnoj brzini vrtnje ω_r i otporu tereta R_T uz mijenjanje uzbudnog napona mjere inducirani napon i napona na stezaljkama generatora sa ciljem iscrtavanja karakteristike napona u ovisnosti o struji uzbude.

Drugi pokus je proveden sa ciljem snimanja karakteristike praznog hoda i demonstracije ovisnosti inducirano napona o brzini vrtnje i struji uzbude. Stoga je za tri različite brzine vrtnje i jako veliki iznos otpora trošila, čime je simuliran prazni hod, sniman inducirani napon generatora.

Treći pokus je napravljen sa ciljem snimanja unutarnje i vanjske karakteristike i to na način da se uz konstantan napon uzbude mijenjati otpor tereta čime se mijenja struja armature pa se može dobiti ovisnost napona o struji armature.

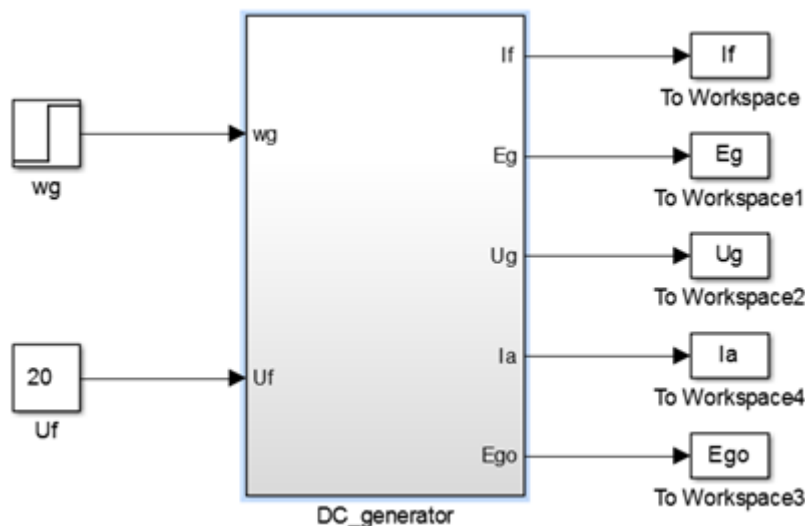
Tablica 2: Parametri generatora

Simbol	Opis	Vrijednost
R_a	Otpor armaturnog kruga generatora	0,33 Ω
L_a	Induktivitet armaturnog kruga generatora	0,0017 H
R_f	Otpor uzbuđnog kruga generatora	1,33 Ω
R_T	Otpor tereta	0 – 80 Ω
L_f	Induktivitet uzbuđnog kruga generatora	0,08 H
K_h	Konstanta omjera broja zavoja i duljine silnica	N/l
μ_0	Permeabilnost vakuuma (mio)	1,256 x 10 ⁻⁶
S	Površina koju obavija namotaj	0,1 m ²
N	Broj zavoja	100
l	Duljina silnica	0,25 m
ω_r	Brzina vrtnje	500 – 1000 rpm
U_f	Uzbuđni napon	0 – 24 V

Tablica 3: Izlazne varijable sustava

Simbol	Opis	Vrijednost
I_f	Uzbuđna struja	snimiti
I_a	Armaturna struja	snimiti
E_{go}	Inducirani napon praznog hoda	snimiti
E_g	Inducirani napon generatora	snimiti
U_g	Napon na stezaljkama generatora	snimiti

Pokusi su provedeni na modelu prikazanom na slici 21. Za svako mjerenje dobiveni rezultati se spremaju u „*Matlab Workspace*“ odakle je moguće izdvojeno analizirati dobivene podatke te crtati željene grafove.



Slika 21. Model DC generatora za provođenje pokusa

4.3.1. Pokus opterećenog generatora

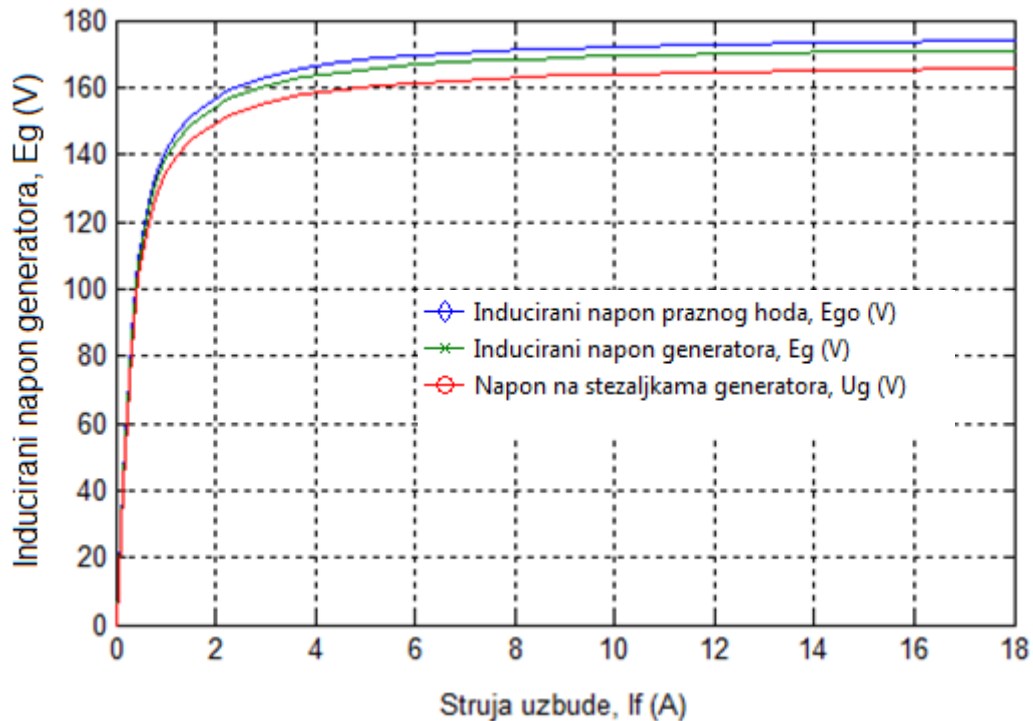
Pri ispitivanju normalno opterećenog generatora koristi se konstantna brzina vrtnje generatora od 1000 *rpm* te konstantni teret otpora 10 Ω . Ispitivanje se vrši na način da se uzbudni napon mijenja u rasponu od 0 V do 24 V te se za svaku vrijednost napona moraju zabilježiti vrijednosti uzbudne struje, induciranog napona praznog hoda, induciranog napona generatora i napona na stezaljkama generatora. Rezultati pokusa 1 prikazani su numerički u tablici 4 i grafički na slici 22, kao krivulje praznog hoda i opterećenja.

Tablica 4: Rezultati prvog pokusa za $R_T = 10\Omega$, $\omega_r = 1000 \text{ rpm}$,

U_f [V]	0,4	1	1,6	4	6	8	12	16	20	24
I_f [A]	0,301	0,752	1,2	3,01	4,51	6,01	9,02	12,03	15,04	18,05
E_{go} [V]	85,7	131,3	146,2	163,2	167,4	169,5	171,6	172,4	173,4	173,8
E_g [V]	84,4	129,2	143,9	160,6	164,6	166,8	168,9	169,9	170,6	171
U_g [V]	81,7	125	139,2	155,4	159,3	161,4	163,4	164,5	165,1	165,5

Sa slike 22 se vidi kako je u praznom hodu iznos napona veći od vrijednosti induciranog napona pod opterećenje, za što je odgovorna reakcija armature. Također, napon

na stezaljkama je manji od inducirano napona pri opterećenju zbog pada napona na armaturnim namotajima.



Slika 22. Simulacijski dobivena karakteristika opterećenja generatora

Razlog smanjivanja inducirano napona je u tome što se s dovođenjem opterećenja javlja i struja opterećenja koja uzrokuje reakciju armature što dovodi do suprotstavljanja magnetskih tokova armaturnog i uzbuđnog kruga te se ukupni magnetski tok smanjuje, čime se smanjuje i inducirani napon. Nadalje, kad struja armature poteče stvara se pad napona na armaturi što izravno utječe na napon na stezaljkama generatora pa je napon na stezaljkama generatora manji od vrijednosti inducirano napona generatora zbog pada napona na armaturi generatora. Može se zaključiti da su rezultati dobiveni mjerenjem poklapaju sa rezultatima prikazanim na slici 10. iz uvodnog dijela rada i teorijskom analizom rada generatora.

4.3.2. Pokus praznog hoda generatora

Prazni hod generatora podrazumijeva beskonačni otpor na stezaljkama generatora. S obzirom da je za potrebe simulacija bilo nužno odabrati konačnu vrijednost otpora, u ovom slučaju je vrijednost opterećenja na izlazu postavljena na 1000Ω kako bi simulacija bila moguća. Pokus je proveden za tri različite brzine vrtnje kako bi se pokazala ovisnost napona o

brzini vrtnje, ali i kako bi se napravila precizna usporedba s krivuljama prikazanim na slici 8. Kao i u prethodnom pokusu, uzbudni napon je mijenjan od 0 do 24 V, a mjerene su vrijednosti uzbudne struje i induciranog napona praznog hoda, induciranog napona generatora te vrijednost napona na stezaljkama generatora. Rezultati pokusa prikazani su numerički u tablicama 5 do 7 te grafički na slici 23.

Tablica 5: Rezultati drugog pokusa, za prazni hodi $\omega_r=1000$ rpm

U_f [V]	0,4	1	1,6	4	6	8	12	16	20	24
I_f [A]	0,301	0,752	1,2	3,01	4,51	6,01	9,02	12,03	15,04	18,05
E_{go} [V]	85,7	131,3	146,2	163,2	167,3	169,5	171,6	172,7	173,4	173,8
E_g [V]	85,7	131,2	146,2	163,2	167,3	169,5	171,6	172,7	173,4	173,8
U_g [V]	85,7	131,2	146,1	163,1	167,2	169,4	171,5	172,6	173,3	173,7

Tablica 6. Rezultati drugog pokusa, za prazni hod i $\omega_r=750$ rpm

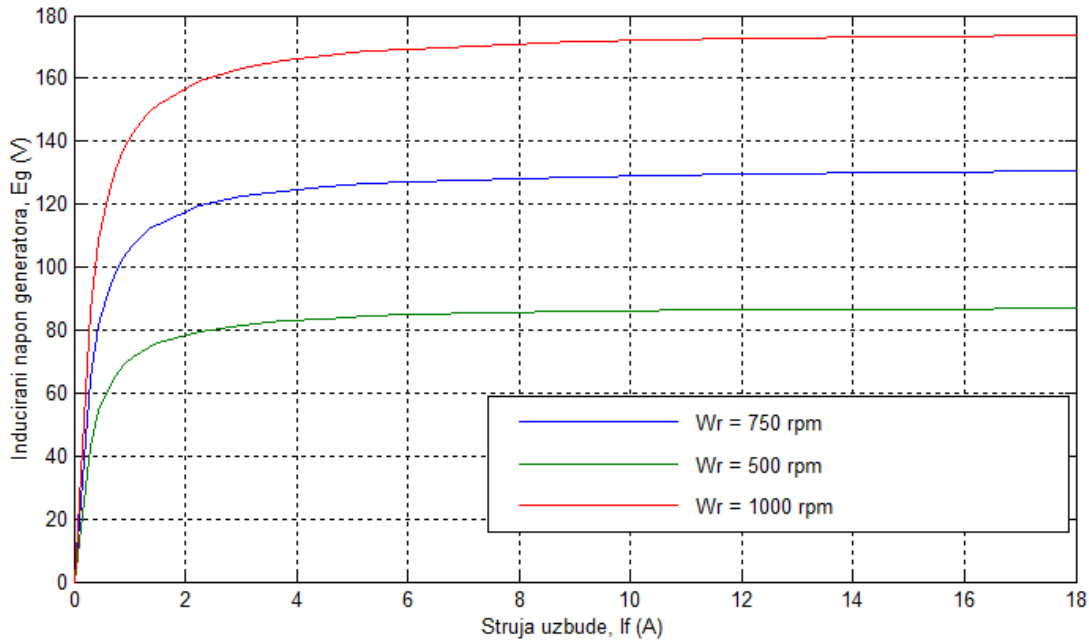
U_f [V]	0,4	1	1,6	4	6	8	12	16	20	24
I_f [A]	0,301	0,752	1,2	3,01	4,51	6,01	9,02	12,03	15,04	18,05
E_{go} [V]	64,3	98,4	109,7	122,4	124,3	127,1	128,7	129,5	130	130,4
E_g [V]	64,3	98,4	109,7	122,4	124,3	127,1	128,7	129,5	130	130,4
U_g [V]	64,3	98,4	109,7	122,4	124,3	127,1	128,7	129,5	130	130,3

Tablica 7. Rezultati drugog pokusa, za prazni hod i $\omega_r=500$ rpm

U_f [V]	0,4	1	1,6	4	6	8	12	16	20	24
I_f [A]	0,301	0,752	1,2	3,01	4,51	6,01	9,02	12,03	15,04	18,05
E_{go} [V]	42,8	65,6	73,1	81,6	83,7	84,7	85,8	86,4	86,7	86,9
E_g [V]	42,8	65,6	73,1	81,6	83,7	84,7	85,8	86,4	86,7	86,9
U_g [V]	42,8	65,6	73,1	81,6	83,7	84,7	85,8	86,4	86,7	86,9

Iz prikazanih rezultata u tablicama 5 do 7 jasno se vidi kako su vrijednosti induciranog napona praznog hoda, induciranog napona i napona na stezaljkama za pokus praznog hoda

jednake, što je u skladu s teorijskim razmatranjima, a navodi na zaključak kako je odabrana vrijednost otpora opterećenja R_T prikladna za simuliranje praznog hoda.



Slika 23. Simulacijski dobivena karakteristika praznog hoda generatora

Slika 23. prikazuje graf na kojem su prikazane vrijednosti napona istosmjernog generatora u ovisnosti o uzbudnoj struji I_f za tri brzine vrtnje generatora. Iz grafa je vidljivo da su inducirani naponi izravno proporcionalni uzbudnoj struji i brzini vrtnje generatora, što potvrđuje očekivanja temeljena na teorijskom razmatranju.

4.3.3. Pokus za snimanje unutarnje i vanjske karakteristike

Ukoliko se želi ispitati vanjska karakteristika nezavisno uzbuđenog istosmjernog generatora potrebno je uz konstantni uzbudni napon i brzinu vrtnje generatora mijenjati otpor tereta na izlazu generatora kako bi se mijenjala struja armature. Otpor tereta se mijenja u rasponu od 0 do 80Ω , pri čemu se mjere vrijednosti armature struje I_a , inducirani napon praznog hoda E_{go} , inducirani napon generatora E_g te napon na izlazu generatora U_g . Dobiveni rezultati numerički su prikazani u tablici 8 i grafički na slici 24.

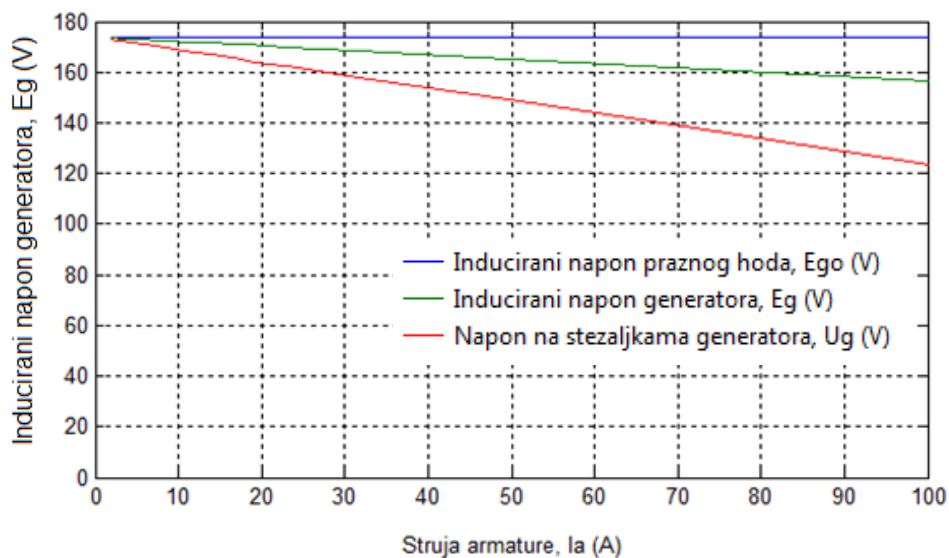
Vrijednosti iz prethodne tablice grafički su prikazane na slici 24. Unutarnja karakteristika za slučaj kompenzirane struje armature prikazana je plavom linijom i ona je konstantna za cijelo vrijeme trajanja simulacije neovisno o struji opterećenja. U slučaju kad

reakcija armature nije kompenzirana, promjenom otpora tereta inducirani napon polako opada te je isti prikazan zelenom linijom.

Tablica 8: Rezultati trećeg pokusa dobiveni za $R_T = 0$ do 80Ω

R_T [Ω]	0	2	4	6	8	10	20	40	60	80
I_a [A]	347	69,54	38,62	26,74	4,51	6,01	8,48	4,29	2,87	2,16
E_{go} [V]	173,8	173,8	173,8	173,8	173,8	173,8	173,8	173,8	173,8	173,8
E_g [V]	114,7	162	167,3	169,3	170,4	171	172,4	173,1	173,4	173,5
U_g [V]	0	139,2	154,5	160,4	163,5	165,6	169,6	171,7	172,4	172,7

Dakle, povećanjem opterećenja, odnosno smanjenjem otpora R_T , povećava se struja armature pa se povećavaju i gubici uslijed reakcije armature. Ako se od unutarnje karakteristike oduzme pad napona na armaturi dobije se vanjska karakteristika prikazana crvenom krivuljom, koja prikazuje opadanje napona na stezaljkama s porastom struje armature. Napon na stezaljkama, prikazan crvenom krivuljom, očekivano je manji od inducirano napona prikazanog zelenom krivuljom.



Slika 24. Simulacijski dobivene unutarnje i vanjske karakteristike

5. ZAKLJUČAK

Svrha ovog rada je predstaviti postupak modeliranja i simuliranja istosmjernog generatora s nezavisnom uzbudom, i pritom razviti što realniji model koji će omogućiti utvrđivanje teorijskih činjenica o načinu rada stroja temeljem odziva modela i iscrtavanjem osnovnih karakteristika stroja. Radi boljeg razumijevanja rada modela, u uvodnom dijelu detaljno je objašnjen princip rada samog generatora te sve pojave koje se u istom događaju tijekom procesa pretvorbe mehaničke energije u električnu. Predstavljen je kompletan matematički model istosmjernog generatora koji je nužan za izradu simulacijskog modela. Također, u radu su predstavljene osnovne funkcije programskog paketa Matlab/Simulink te postupak modeliranja, a detaljno je i prikazan formirani model.

Na temelju nadomjesne sheme sustava, modelirani su uzbudni i armaturni krug, dok je brzina vrtnje generatora uzeta kao konstantna ulazna veličina pa mehanički dio stroja nije modeliran. Poseban izazov u ovom radu je bio modeliranje magnetskog toka, pri čemu je uzeta u obzir i reakcija armature, ali i nelinearan odnos uzbudne struje i formiranog toka. Modelirana nelinearnost se temelji na nelinearnom odnosu između permeabilnosti i intenziteta magnetskog polja. Upravo ta relacija omogućava ovom modelu da dođe u područje zasićenja, za razliku od većine ostalih modela u kojem je taj odnos pretpostavljen kao linearan što odgovara istini samo u jednom dijelu radnog područja generatora. Dakle, ključan dio u radu je definiranje funkcije koja će modelirati odnos magnetske permeabilnosti materijala i magnetskog polja. Problem je uspješno riješen upotrebom Matlab-ovog alata „CurveFitting“ koji za niz zadanih točaka dobivenih iz karakteristike materijala omogućava izračun parametara pretpostavljenog modela koji aproksimira spomenutu relaciju.

Kako bi se ispitala kvaliteta modela provedena su tri pokusa koja će tu kvalitetu i potvrditi. U sva tri pokusa iscrtane karakteristike modela podudaraju se s teorijskim karakteristikama generatora, što dovodi do zaključka da model vjerodostojno opisuje stvarni sustav. Model dakle, daje očekivane rezultate koji su u skladu s teorijskim znanjem o radu istosmjernog generatora.

Na kraju se može zaključiti kako se simulacijski model i realni sustav općenito razlikuju te kako kod realnih sustava postoji određen broj svojstava koja se često zanemaruju u izradi simulacijskog modela pa je svaki model aproksimacija stvarnog sustava koja se izrađuje s obzirom na namjenu modela.

Detaljnijim modeliranjem simulacijski model se može dovesti do vrlo visokog stupnja oponašanja realnog sustava, no da bi se to postiglo potreban je širok spektar teorijskog znanja, a ponekad i posebnih tehnika modeliranja. Tako je to bio slučaj i u ovom radu u kojem je problem modeliranja nelinearnosti riješen parametarskom identifikacijom. U konačnici namjena modela je ta koja će odrediti stupanj njegove složenosti.

LITERATURA

- [1] Milković, M. *Brodski električni strojevi i uređaji*, Sveučilište u Dubrovniku, Dubrovnik 2005.
- [2] Vuco, M. *Modeliranje i simuliranje rada istosmjernih električnih strojeva s nezavisnom uzбудom*. Diplomski rad. Sveučilište u Splitu, Pomorski fakultet u Splitu, 2017.
- [3] Chapman, Stephen. *Electric machinery fundamentals*. Tata McGraw-Hill Education, 2005.
- [4] Terzić, B. *Nastavna predavanja iz kolegija Upravljanje električnim strojevima i pogonima*, Pomorski fakultet u Splitu, 2017.
- [5] Petković, T. *Kratke upute za korištenje Matlaba*, Fakultet elektrotehnike i računarstva, Zagreb, 2005. https://www.fer.unizg.hr/_download/repository/matlab_upute.pdf, (27.8.2017.)
- [6] <https://engineering4uu.blogspot.com/2017/05/armature-reaction-in-dc-generator.html> (22.6.2018)

POPIS TABLICA

Tablica 1: Koeficijenti polinoma / Parametri modela	24
Tablica 2: Parametri generatora	27
Tablica 3: Izlazne varijable sustava	27
Tablica 4: Rezultati prvog pokusa za $R_T = 10\Omega$, $\omega_r = 1000 \text{ rpm}$,	28
Tablica 5: Rezultati drugog pokusa, za prazni hodi $\omega_r=1000 \text{ rpm}$	30
Tablica 6. Rezultati drugog pokusa, za prazni hod i $\omega_r=750 \text{ rpm}$	30
Tablica 7. Rezultati drugog pokusa, za prazni hod i $\omega_r=500 \text{ rpm}$	30
Tablica 8: Rezultati trećeg pokusa dobiveni za $R_T = 0$ do 80Ω	32

POPIS ILUSTRACIJA

Slika 1. Konstrukcija istosmjernog stroja	3
Slika 2. Krivulja magnetiziranja feromagnetske jezgre	5
Slika 3. Graf permeabilnosti u funkciji magnetskog polja za komad čelika.....	6
Slika 4. Nadomjesna električna shema istosmjernog generatora	8
Slika 5. Presjek pojednostavljenog dvopolnog istosmjernog stroja	9
Slika 6. Oblik magnetske indukcije i induciranog napona u zračnom rasporu	9
Slika 7. Reakcija armature.....	11
Slika 8. Unutarnja i vanjska karakteristika nezavisno uzbuđenog istosmjernog generatora....	12
Slika 9. Karakteristika praznog hoda istosmjernog generatora.....	14
Slika 10. Karakteristika opterećenja generatora.....	15
Slika 11. Nadomjesna shema istosmjernog generatora s nezavisnom uzбудom	16
Slika 12. Prikaz simulink biblioteke	19
Slika 13. Prikaz radnog prostora Simulinka.....	20
Slika 14. Postavljanje parametara komponente u Simulinku	21
Slika 15. Korisničko sučelje CurveFitting alata u Matlab programskom okruženju	22
Slika 16. Model uzbudnog kruga generatora	23
Slika 17. Model permeabilnosti u ovisnosti o magnetskom polju	23
Slika 18. Model armaturnog kruga.....	25
Slika 19. Model formiranja ukupnog magnetskog toka i napona praznog hoda generatora	25
Slika 20. Model istosmjernog generatora s nezavisnom uzбудom	26
Slika 21. Model DC generatora za provođenje pokusa	28
Slika 22. Simulacijski dobivena karakteristika opterećenja generatora	29
Slika 23. Simulacijski dobivena karakteristika praznog hoda generatora.....	31
Slika 24. Simulacijski dobivene unutarnje i vanjske karakteristike.....	32