

Konstrukcijska i tehnologijska obilježja brodova jaružala

Barišić, Ivan Ferdinand

Master's thesis / Diplomski rad

2018

Degree Grantor / Ustanova koja je dodijelila akademski / stručni stupanj: **University of Split, Faculty of Maritime Studies / Sveučilište u Splitu, Pomorski fakultet**

Permanent link / Trajna poveznica: <https://um.nsk.hr/um:nbn:hr:164:107991>

Rights / Prava: [In copyright](#)/[Zaštićeno autorskim pravom.](#)

Download date / Datum preuzimanja: **2024-12-27**

Repository / Repozitorij:

[Repository - Faculty of Maritime Studies - Split -
Repository - Faculty of Maritime Studies Split for
permanent storage and preservation of digital
resources of the institution](#)



**SVEUČILIŠTE U SPLITU
POMORSKI FAKULTET U SPLITU**

IVAN FERDINAND BARIŠIĆ

**KONSTRUKCIJSKA I TEHNOLOŠKA
OBILJEŽJA BRODOVA JARUŽALA**

DIPLOMSKI RAD

SPLIT, 2018.

**SVEUČILIŠTE U SPLITU
POMORSKI FAKULTET U SPLITU**

STUDIJ: BRODOSTROJARSTVO

**KONSTRUKCIJSKA I TEHNOLOŠKA
OBILJEŽJA BRODOVA JARUŽALA**

DIPLOMSKI RAD

MENTOR:
Srdan Dvornik, mag.ing.

STUDENT:
Ivan Ferdinand Barišić
(MB:0171262340)

SPLIT, 2018.

SAŽETAK

Predmet istraživanja ovog diplomskog rada je kompleksna problematika izbora jaružala na temelju konstrukcijskih i tehnoloških obilježja. Proizvodni kapacitet nije jedini faktor jer velik utjecaj predstavlja sama lokacija jaružanja i vrsta dna. Svrha rada je istaknuti konstrukcijske i tehnološke značajke koje predstavljaju jedan od utjecajnih faktora pri izboru jaružala. Cilj rada je detaljno razraditi osnovne tipove jaružala i opisati njihovu opremu za kopanje i transport materijala. Na temelju načina iskopavanja materijala definirana je osnovna podjela jaružala po tipu, njihove karakteristike i tehničke specifičnosti. Princip rada i sustav sidrenja uvelike ovise o konstrukciji trupa i pogonskom sustavu. Osnovne specifikacije prema kojima se uspoređuju jaružala su proizvodni kapacitet, vrsta materijala, dubina jaružanja, preciznost, sustav sidrenja, transport iskopanog materijala i mogućnost rada u odobalnim uvjetima.

Ključne riječi: *jaružala, oprema za kopanje, transport materijala, konstrukcija trupa, pogonski sustav, proizvodni kapacitet*

ABSTRACT

The research subject of this master's thesis is a complex problem of choice of dredge based on constructional and technological characteristics. Production capacity is not the only factor, because dredging location and material type also represent great influence. The purpose of the work is to highlight the structural and technological features that represent one of the influential factors in the selection of the dredge. The aim of the work is to elaborate the basic types of dredges in detail and to describe their dredging equipment and material transportation systems. Based on the excavation method of material, basic division of the dredges was defined by type, their characteristics and technical specifications. The working principle and the anchoring system depend largely on the hull construction and the propulsion system. The basic specifications for dredger comparison are production capacity, material type, dredging depth, precision, anchoring system, transport of excavated material and possibility of work in offshore conditions.

Key words: *dredgers, dredging equipment, material transportation, hull construction, propulsion system, production capacity*

SADRŽAJ

1. UVOD	1
1.1. SVRHA, CILJ I HIPOTEZA RADA	1
1.2. ZNANSTVENE METODE	1
1.3. STRUKTURA RADA.....	2
2. JARUŽANJE	3
3. TIPOVI JARUŽALA	7
3.1. MEHANIČKA JARUŽALA	7
3.2. HIDRAULIČKA JARUŽALA	9
4. KONSTRUKCIJA JARUŽALA	12
4.1. SPECIFIČNOST KONSTRUKCIJE JARUŽALA	12
4.2. KONSTRUKCIJA JARUŽALA BEZ VLASTITOG POGONA	13
4.3. ZAHTJEVI KLASIFIKACIJSKOG DRUŠTVA ZA GRADNJU TRUPA BRODA JARUŽALA	15
4.4. TEHNOLOGIJA ZAVARIVANJA	17
5. TEHNOLOŠKA OBILJEŽJA MEHANIČKIH JARUŽALA	21
5.1. JARUŽALO VEDRIČAR S OKOMITIM POKRETNIM LJESTVAMA ...	21
5.1.1. Općenito	21
5.1.2. Područje primjene	22
5.1.3. Princip rada	22
5.1.4. Sustav vitala.....	25
5.1.5. Trup.....	26
5.1.6. Vjedra	26
5.1.7. Tehničke specifikacije vedričara	29
5.2. JARUŽALO VEDRIČAR S ROTIRAJUĆIM KOPAČEM.....	29
5.3. JARUŽALO S DUBINSKOM LOPATOM	34
5.3.1. Općenito	34
5.3.2. Princip rada.....	37
5.3.3. Područje primjene	39
5.3.4. Proizvodni kapacitet	39
5.3.5. Prednosti jaružala s dubinskom lopatom	40
5.3.6. Ograničenja jaružala s dubinskom lopatom	41

5.3.7.	Poboljšanje efikasnosti	41
5.3.8.	Klasifikacija jaružala s dubinskom lopatom.....	42
5.4.	JARUŽALO SA ZAHVATNOM LOPATOM.....	42
5.4.1.	Općenito	42
5.4.2.	Konstruktivska jaružala s grabalicom pontonskog tipa	44
5.4.3.	Područje primjene	45
5.4.4.	Princip rada.....	45
5.4.5.	Prednosti i ograničenja.....	47
5.4.6.	Proizvodni kapacitet	47
5.4.7.	Vrste grabilica	49
5.4.8.	Pogonski sustav	51
6.	TEHNOLOŠKA OBILJEŽJA HIDRAULIČKIH JARUŽALA.....	54
6.1.	OBIČNO USISNO JARUŽALO	54
6.1.1.	Općenito	54
6.1.2.	Područje primjene	54
6.1.3.	Tipovi običnih usisnih jaružala	55
6.1.4.	Princip rada.....	56
6.1.5.	Konstruktivski izgled	57
6.1.6.	Usisna cijev	58
6.2.	PUMPE ZA JARUŽANJE	61
6.3.	USISNO JARUŽALO S REZAČEM.....	75
6.3.1.	Općenito	75
6.3.2.	Primjena	76
6.3.3.	Princip rada.....	77
6.3.4.	Konstruktivski izgled	81
6.3.5.	Kopač	82
6.3.6.	Sustav za pozicioniranje	87
6.3.7.	Sustav kolica pilona	88
6.3.8.	Specifikacije CSD jaružala	90
6.4.	USISNO JARUŽALO SA SKLADIŠTEM.....	92
6.4.1.	Općenito	92
6.4.2.	Područje primjene	93
6.4.3.	Princip rada.....	93

6.4.4.	Preljevni sustav	95
6.4.5.	Iskrcaj tereta	97
6.4.6.	Kompenzator valova	98
6.4.7.	Ušisna cijev	100
6.4.8.	Ušisna glava	103
6.4.9.	Porivni sustav	105
6.4.10.	Specifikacije usisnog jaružala sa skladištem	110
7.	ANTI-KOROZIVNA ZAŠTITA.....	111
7.1.	NANOŠENJE PREMAZA	111
7.2.	BOJANJE KOPAČA	114
8.	ZAKLJUČAK	117
	LITERATURA	118
	POPIS SLIKA.....	122
	POPIS TABLICA.....	125
	POPIS KRATICA	126

1. UVOD

1.1. SVRHA, CILJ I HIPOTEZA RADA

Projekti s jaružanjem provode se u morskim sredinama, zbog toga prirodne pojave poput valova, struja, vjetra, temperature, kiše, leda predstavljaju vrlo bitni utjecaj na postupak jaružanja. Ne samo da mogu smanjiti točnost i učinkovitost jaružanja, već mogu oštetiti opremu i ugroziti sigurnost posade. Prilikom izbora određenog tipa jaružala, osim uvjeta okoline i vrste materijala, mora se voditi računa i proizvodnom kapacitetu jer o njemu ovisi isplativost projekta. Svrha diplomskog rada je istaknuti konstrukcijska i tehnološka obilježja različitih tipova jaružala koja predstavljaju jedan od faktora za izbor jaružala.

Cilj rada je detaljno razraditi osnovne kategorije jaružala i opisati njihovu opremu za kopanje i transport materijala. Za svako jaružalo će se odrediti odgovarajuće područje primjene, princip rada te prednosti i nedostaci njihove primjene. Detaljno će se analizirati tehničke specifikacije ugrađene opreme kao i proizvodni kapaciteti. Biti će istaknute nove tehnologije za povećanje proizvodne efikasnosti.

Osnovna hipoteza rada je utjecaj konstrukcije trupa jaružala na konfiguraciju tehnološke opreme i proizvodni kapacitet, a time i na izbor jaružala za obavljanje pojedinih radova.

1.2. ZNANSTVENE METODE

U izradi rada korištene su metode analize i sinteze, metoda kompilacije, te metoda deskripcije. Metoda analize odnosi se na raščlanjivanje jaružala na dvije osnovne skupine i detaljnu razradu svakog tipa u skupini. Pojedinačno su razrađeni sastavni dijelovi opreme za jaružanje. Proizvodni kapaciteti su analizirani matematičkim formulama, a tehničke specifikacije opreme su dane u tablicama. Metoda sinteze je obrnut proces, predstavlja postupak znanstvenog istraživanja putem spajanja dijelova ili pojedinačnih elemenata u jednu cjelinu. Metoda deskripcije temelji se na opisivanju konstrukcije trupa i opreme za jaružanje. Korištena je metoda kompilacije kojom su najzanimljiviji i najkorisniji podaci raznih autora objedinjeni u jednu cjelinu.

1.3. STRUKTURA RADA

Diplomski rad se sastoji od osam poglavlja. U uvodnome dijelu su izneseni predmet istraživanja rada, njegova svrha i cilj, hipoteza, te znanstvene metode. Ovom se još pridodaje i kompozicijska podjela rada.

U drugom dijelu rada naziva *Jaružanje* govori se o djelatnosti jaružanja općenito kako bi se dobila slika što sve proces jaružanja podrazumijeva i zašto je značajan za pomorsku industriju. Treće poglavlje obrađuje podjelu jaružala na dvije osnovne skupine u odnosu na način iskapanja materijala. Ukratko su opisani osnovni tipovi jaružala u svakoj skupini.

Četvrto poglavlje se bavi klasifikacijskim zahtjevima Registra kojima podliježu trup i piloni. Opisane su *MIG/MAG* metode zavarivanja trupa praškom punjenom žicom. Naglasak je stavljen na postupke predgrijavanja i odžarivanja limova debljine veće od 30 mm. Objašnjen je postupak montaže trupa na navozu od pripreme limova do ukрупnjavanja sekcija.

Posebna je pozornost posvećena petom i šestom poglavlju koja su i najvažniji dijelovi rada. Tu su analizirani tipovi mehaničkih i hidrauličkih jaružala. Opisana je njihova konstrukcija i oprema za jaružanje, u tablicama su date tehničke specifikacije opreme. Za svako jaružalo je određeno područje primjene, prednosti i nedostaci. Jaružala su uspoređena u odnosu na materijal koji mogu jaružati, proizvodni kapacitet, dubinu jaružanja, preciznost, sidrenje, transport iskopanog materijala i mogućnost rada u morskim uvjetima. Posebna pažnja je usmjerena na princip rada i sustav sidrenja jaružala.

Sedmo poglavlje analizira zaštitu od korozije u predmontaži i montaži trupa za specifične sekcije broda. Za sekciju kopača upotrebljava se specifičan sloj boje koja onemogućuje obraštanje konstrukcije morskim organizmima.

U osmom poglavlju je donesen zaključak. U zaključku se uspoređuju stavovi na početku i kraju rada, te se donosi zaključak je li ostvarena svrha rada. Početna hipoteza se potvrđuje ili opovrgava. U drugom dijelu zaključka dan je vlastiti sud o obrađenoj tematici.

2. JARUŽANJE

Jaružanje (eng.: *dredging*) je naziv za iskapanje materijala s dna rijeka, jezera i mora, te njegovog transporta i iskrcaja na određenu lokaciju. Jaružanje se smatra posebnom aktivnošću u maritimnoj industriji za koju su potrebni specijalizirani brodovi – jaružala (eng.: *dredgers*). [8]

Proces jaružanja sastoji se od 3 elementa: [3]

- Iskop materijala,
- Prijevoz iskopanog materijala,
- Ugradnja (iskrcaj) iskopanog materijala.

Iskop materijala obuhvaća odstranjivanje ili uklanjanje sedimenata (tla) ili stijena s morskog/riječnog dna. Za iskop materijala koristi se oprema za jaružanje. Najčešće korišteni materijali su: organska tla, glina, mulj, pijesak, šljunak i kamen. Količina tla (materijala) iskopana u jedinici vremena se naziva proizvodnja (eng.: *Production*). Jaružala mogu kopati hidraulički ili mehanički. Izbor tipa jaružanja ovisi o materijalu koji se iskapa.

Prijevoz iskopanog materijala obavlja se spremnicima bagera, u skladišnim tankovima, u teglenicama, u cjevovodima, korištenjem prirodnih sila (valova i struja). Neki tipovi jaružala (usisna sa skladištem) iskopani sediment mogu prevoziti u vlastitim skladišnim tankovima do mjesta iskrcaja, dok su većini jaružala za funkcioniranje neophodne barže i plutajući cjevovodi. Transport materijala se također može raditi hidraulički ili mehanički, kontinuirano ili diskontinuirano što se vidi iz tablice 1. [3]

Tablica 1. Transport iskopanog materijala [6]

	Hidraulički	Mehanički
Kontinuirano	Transport cjevovodom	Transport konvejerima (pokretna traka)
Diskontinuirano	-	Transport grabilicom, brodom, kolicima

Iskrcaj iskopanog materijala obavlja se preko barži (teglenica) ili preko plutajućeg cjevovoda (koji je spojen s cjevovodom za iskrcaj tereta na pramcu broda). Iskrcavanje se može obavljati jednostavnim putem otvaranjem grabilice, okretanjem vjedra ili otvaranjem vrata na dnu broda. Hidrauličko nasipavanje (ugradnja) se radi tako da smjesa teče preko regeneracijskog područja. Pijesak će se nataložiti dok će voda teći nazad u more ili rijeku. Postoje četiri osnovna načina ugradnje nasipnog materijala: podvodna ugradnja nasipnog materijala, ugradnja nasipnog materijala pomoću ispušnog cjevovoda, kišenje ili naštrcavanje (eng.: *rainbowing*), prskanje (eng.: *spraying*). U slučaju usisnog jaružala sa skladištem kada su tankovi puni, brod plovi na mjesto iskrcaja gdje se materijal iskrcava kroz vrata na dnu broda ili tehnikom naštrcavanja prikazanoj na slici 1. Osim navedenih načina, iskrcaj se može provoditi i pomoću plutajućih cjevovoda i konvejera. [8]



Slika 1. Iskrcaj tehnikom naštrcavanja, eng.: *rainbowing* [3]

Budući da se veliki dio transporta obavlja morem, neprestana je potreba pristupa lukama i morima putem kanala, te diljem svijeta jaružala moraju raditi bez prestanka na održavanju istih. Upravo zbog toga, imaju vrlo bitnu ulogu u pomorskom transportu i obalnoj industriji. Jaružanje kao djelatnost služi održavanju i izgradnji pomorskih putova i kanala, nasipavanju umjetnih otoka, izgradnji lukobrana i ostalih tipova nasipa. [8]



Slika 2. Iskrcaj iskapanog tereta na baržu [3]



Slika 3. Iskrcaj iskapanog tereta preko plutajućeg cjevovoda [9]

Osim održavanja pomorskih putova i kanala neke od najznačajnijih vrsta jaružanja su: [8]

- *Capital dredging* – jaružanje prilikom izgradnje novih luka ili vodnih putova, te jaružanje u *offshore* industriji,
- *Land reclamation* – jaružanje pijeska, mulja ili kamenja sa morskog dna, te njihov transport na lokaciju gdje se želi napraviti nova površina. Ova se metoda koristi i za kontrolu poplava i erozije,
- *Construction materials* – jaružanje radi dobivanja građevinskog materijala.

Jaružalo (eng.: *dredger*) je specijalizirani brod za pomorske radove ili tehnički plovni objekt opremljen fiksnim uređajem za jaružanje - vađenje materijala s dna. Po njegovim karakteristikama radi se više o pomorskom objektu nego o brodu u klasičnom smislu. Oprema za jaružanje (eng.: *dredging equipment*) ima tri osnovne funkcije koje mogu biti integrirane ili razdvojene. Oprema za jaružanje može *kopati, prevoziti i istovariti* određenu količinu podvodnih slojeva tla u određenom vremenu. [9]

Najstarija aktivnost jaružanja koja uključuje brodove je jaružanje uslijed održavanja (eng.: *maintenance dredging*). Ovaj se tip jaružanja koristi kako bi se kanale i vodne putove održalo plovima. Također, plovni se putovi produbljuju kako bi njima mogli prolaziti brodovi s većim gazom. Ovo je posebno nužno na obalnim područjima sa velikom izmjenom plime i oseke, te na riječnim područjima gdje rijeka konstantno nanosi sediment i na taj način smanjuje gaz. Prvi brodovi koji su se koristili u ove svrhe razvijeni su još u srednjem vijeku u Nizozemskoj. Bili su to brodovi ravnog dna, opremljeni jedrima koji su po riječnom ili morskom dnu za sobom vukli jednu vrstu pluga, te su, plutajući zajedno sa strujom, odvlačili sediment. Prvi se vedričar (eng.: *bucket dredger*) razvio 1575. i sediment je skupljao pomoću niza vedrica spojenih na kolotur ili lanac. Ovim se načinom povećala produktivnost i dubina jaružanja (do 5 m). [8]

Jaružala su se dalje razvijala uvođenjem parnog stroja, te kasnije dizel motora, dok je najveći napredak ostvaren uvođenjem centrifugalne pumpe, te razvojem posebnih tipova jaružala. Jaružanje je sukladno razvojem pomorskog transporta i brodogradnje postala značajna grana pomorske industrije. U današnje vrijeme se koriste kod izvođenja većine pomorskih radova i u offshore industriji. Novije primjene obuhvaćaju izgradnju nasipa, umjetnih otoka i kopna, sanaciju obale zbog erozije, kontrolu erozije i plime, sprječavanje poplava, pripremu dna i izgradnju temelja za morske konstrukcije. Razvijen je suvremeni pojam *Capital dredging* kao glavna svrha jaružanja. To je jaružanje koje se provodi kod velikih projekata stvaranja nove luke, veza ili plovnog puta ili produbljivanja postojećih kako bi se omogućio pristup brodovima većeg gaza. Budući da kapitalni radovi obično uključuju tvrde materijale (kamenje) ili transport velikog kapaciteta iskopanog materijala, rad se vrši pomoću usisnih jaružala s rezačem ili velikih usisnih jaružala sa skladištem; ali za stijene se mogu koristiti bušenje i miniranje zajedno s mehaničkim iskopavanjem. [8]

3. TIPOVI JARUŽALA

Jaružala se mogu podijeliti u 2 glavne skupine u odnosu na način iskapanja materijala:

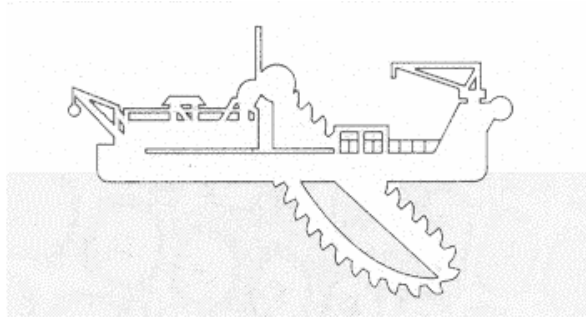
- Mehanička jaružala,
- Hidraulička jaružala.

Mehaničko kopanje noževima, zubima ili reznim rubovima opreme za jaružanje primjenjuje se na koherentna tla kao što su prah, glina i organska tla. U mehanička jaružala spadaju: jaružala s vjedrima – vjedričari (eng. *bucket dredger*) koji se dijele na vjedričare s okomitim pokretnim ljestvama (eng.: *bucket ladder dredgers, bucket chain dredgers*) i vjedričare s rotirajućim kopačem (eng.: *bucket wheel dredger*). U mehanička jaružala spadaju jaružalo s grabilicom (eng.: *clamshell, grab dredger*) koje se još naziva grabiličar (grtalica ili grajfer) i jaružalo s dubinskom lopatom koje se još zove jaružalo s bagerskom žlicom, žličar (eng.: *dipper and backhoe dredger*). [36]

Hidrauličko kopanje koristi erozivno djelovanje protoka vode. Na primjer, protok vode kojeg stvara pumpa za jaružanje se vodi usisnom glavom preko naslaga pijeska. Protok uzrokuje eroziju pijeska i formira smjesu pijeska i vode prije nego što ulazi u usisnu cijev. Hidrauličko kopanje se uglavnom obavlja posebnim vodenim mlaznicama. Hidrauličko kopanje se vrši u nekoherentnim tlima kao što su pijesak, mulj i šljunak. Hidraulička jaružala su: obično usisno jaružalo (eng.: *plain suction dredger*), usisno jaružalo s rezačem (eng.: *cutter suction dredger*), usisno jaružalo sa skladištem koje se još zove jaružalo s usisnim lijevkom (eng.: *trailing suction hopper dredger*), usisno jaružalo s vodenim uštrcavanjem (eng.: *water injection dredger*), jaružalo za istovar teglenica (eng.: *barge unloading dredger*). Sva jaružala osim usisnog sa skladištem su stacionarna, što znači da se sidre čeličnim užetom ili pilonima. [6]

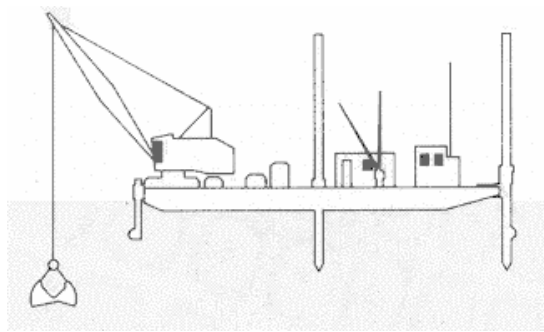
3.1. MEHANIČKA JARUŽALA

Jaružalo vjedričar (eng.: *bucket dredger*) može imati vjedra za iskapanje montirana na neprekinuti lanac ili rotirajući kopač. To je stacionarno jaružalo. Lanac s vjedricama nose tzv. ljestve, smještene u zdencu pontona U – oblika. Ljestve su zglobovito vezane na plovni objekt i pomiču se (naginju) ovisno o dubini iskopa. [6]



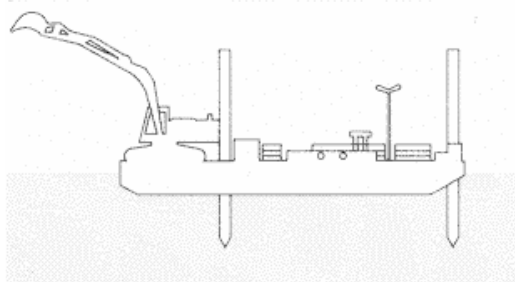
Slika 4. Jaružalo s vjedrima – vjedričar [3]

Jaružalo s grabilicom (eng.: *clamshell, grab dredger*) – grabiličar, grtalica, grajfer
 Vrsta jaružala koja materijal sa dna skuplja grabilicom koja visi sa dizalice postavljene na baržu. Barža se na mjestu rada pozicionira pomoću pilona. Osim s klasičnom dizalicom, grabilica se može pomicati hidraulički ili biti montirana na mosnu dizalicu. [8]



Slika 5. Jaružalo grabiličar (grajfer) [3]

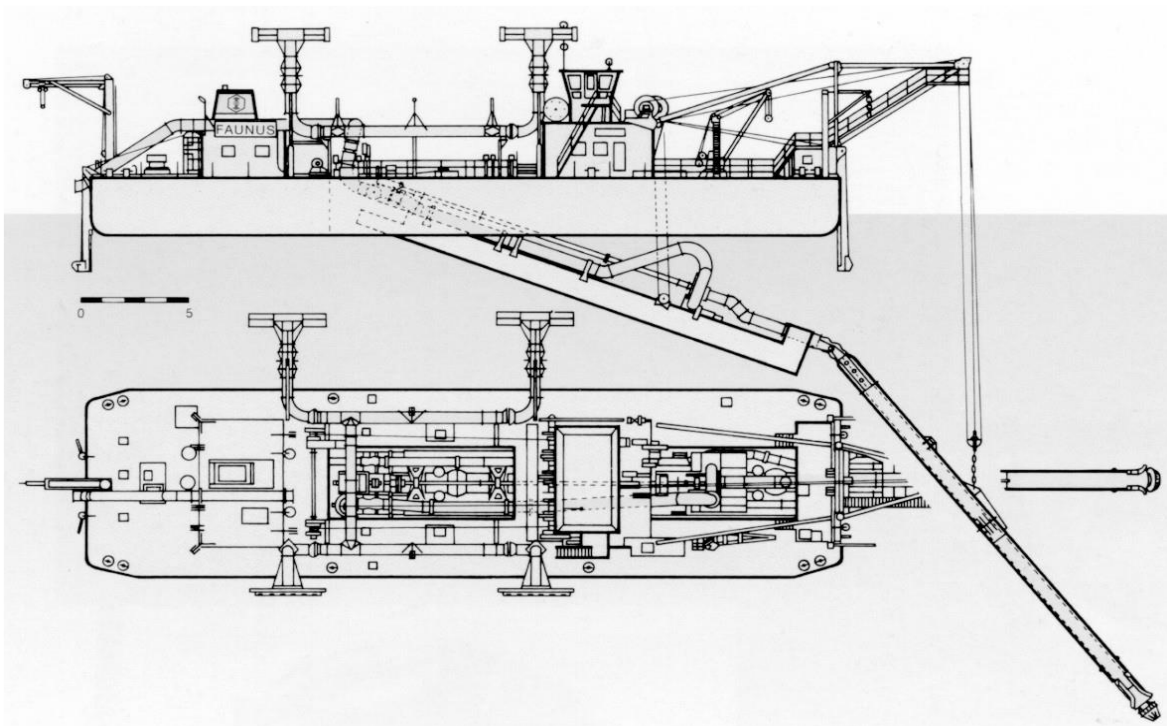
Jaružalo s dubinskom lopatom - jaružalo s bagerskom žlicom, žličar (eng.: *dipper and backhoe dredger*). Ovi jednostavna, a učinkovita jaružala su zapravo bageri postavljeni na baržu. Koriste se najčešće u lukama i drugim plitkim vodama. Na mjestu rada pozicioniraju se pomoću pilona. [8]



Slika 6. Jaružalo žličar [3]

3.2. HIDRAULIČKA JARUŽALA

Obično usisno jaružalo (eng.: *plain suction dredger*) - ova kao i ostala usisna jaružala materijal usisavaju kroz cijevi pomoću centrifugalnih pumpi. To je stacionarno jaružalo koje se pozicionira pomoću jedne ili više čeličnih užadi. Pumpa za jaružanje (eng.: *dredge pump*) je spojena na usisnu cijev i cijev za distribuciju iskopanog materijala. Usisna cijev je smještena u zdencu ispred pontona. Radna metoda se bazira na procesu koji se naziva *prodiranje* (eng.: *breach*). [6]



Slika 7. Obično usisno jaružalo [6]

Usisno jaružalo sa skladištem – jaružalo s usisnim lijevkom (eng.: *trailing suction hopper dredger – TSHD*). Ovaj se tip jaružala najčešće koristi za jaružanje materijala kao što su pijesak i šljunak. Na boku broda nalazi se usisna cijev koja se prilikom jaružanja spusti tako da joj se usisni kraj vuče po morskom dnu. Na kraju cijevi nalazi se usisna glava (eng.: *drag head*) koja je opremljena zamjenskim zubima i vodenom mlaznicom. Zubi služe za rezanje pijeska na dnu u horizontalnom smjeru, dok ga mlaz vode siječe vertikalno. [8]



Slika 8. Usisno jaružalo sa skladištem [8]

Usisna jaružala sa sjekačem (rezačem) – (eng.: cutter suction dredgers – CSD). Ovaj tip jaružala na usisnoj cijevi ima mehanizam za rezanje kojim odvaljuje i usitnjava materijal koji se zatim usisava pomoću centrifugalnih pumpi. Iz tog se razloga ova jaružala koriste na područjima gdje se dno sastoji od tvrdih materijala i gdje *TSHD* jaružala ne mogu raditi. Materijal usisan putem usisne cijevi iskrcava se direktno u baržu ili pomoću plovećeg cjevovoda. *CSD* jaružala najčešće su stacionarna, odnosno za vrijeme jaružanja ne plove, već jaružaju po predefinisiranom profilu površine dna.



Slika 9. Usisno jaružalo s rezačem [39]

Jaružalo za istovar teglenica (eng.: *barge unloading dredger*) – koriste se za pražnjenje nakrcanih teglenica usisnim jaružalima ili vjedričarima i dizalicama. To je posebno stacionarno usisno jaružalo koje se sidri pilonima pokraj obale, gdje je dubina dovoljna za krcanje teglenica uz jaružalo. Voda za istovar i transport se dobavlja u teglenicu mlaznicom. [6]

Usisno jaružalo s vodenim uštrcavanjem (eng.: *water injection dredger*) - jaružala koja uštrcavaju mlaz vode pod malim pritiskom u dno i na taj način podiže sediment sa dna, koji odlazi dalje nošen strujom. Ova se vrsta jaružala najviše koristi u plitkim vodama.



Slika 10. Jaružalo s uštrcavanjem vode pod tlakom [8]

4. KONSTRUKCIJA JARUŽALA

4.1. SPECIFIČNOST KONSTRUKCIJE JARUŽALA

Na osnovu proučavanja jaružala potrebno je istaknuti da se po njegovim karakteristikama radi više o pomorskom objektu nego o brodu u klasičnom smislu. Jaružalo je brod koji je karakterističan po svojoj opremi i strukturi, a većina opreme koristi se isključivo za kopanje i vađenje materijala te za manipulaciju te opreme i pilona za pozicioniranje. Već samom tom definicijom radi se o krajnje kompliciranom proizvodu koji zahtjeva primjenu novih tehnologija u njegovoj izradi i novih rješenja unutar proizvodnog procesa. Budući da se radi o brodu sa vrlo specifičnim dijelovima opreme i strukture potrebno je primijeniti nova rješenja vezana za antikorozivnu zaštitu, zavarivanje, kontrolu dimenzija u svim fazama proizvodnog procesa od predmontaže, ukрупnjavanja do montaže na navozu jer se zahtijeva velika točnost u izradi sekcija uz strojarske tolerancije ± 1 mm na pojedinim dijelovima struktura te će biti potrebna i strojna obrada tih dijelova. [9]

Konstruktivska izvedba trupa jaružala ovisi o njegovom tipu (vrsti opreme za kopanje) i pogonu. S obzirom na vrstu pogona dijele se na dvije skupine:

- Jaružala s vlastitim pogonom,
- Jaružala bez vlastitog pogona.

Hidraulička usisna jaružala imaju vlastitu propulziju, dok mehanička mogu biti sa ili bez pogona. Jaružala s vlastitim pogonom imaju formu broskog trupa. Jaružala bez pogona su konstruktivski izvedena kao ponton ili teretni brod bez mehaničkog pogona (barža). Trup jaružala podliježe Pravilima Hrvatskog registra brodova za klasifikaciju i statutarnu certifikaciju. Mora zadovoljavati standarde i propise Registra koji se nalaze u *Pravilima za klasifikaciju brodova, Dio 2. Trup, Dio 3. Oprema trupa, Dio 4. Stabilitet, Dio 5. Pregrađivanje, itd.* [4]

4.2. KONSTRUKCIJA JARUŽALA BEZ VLASTITOG POGONA

Konstrukcija jaružala u obliku barža i pontona je sukladna s uobičajenom konstrukcijom brodova; njihova skladišta tereta su prikladna za prijevoz suhog ili tekućeg tereta. Što se tiče zahtjeva za konstrukciju barži i pontona moraju udovoljavati zahtjevima Registra, Dio 2. Trup, Sekcije 1-16. Dimenzioniranje elemenata uzdužne čvrstoće barži i pontona duljih od 100 metara se provodi na temelju proračuna uzdužne čvrstoće. Za barže manje od 100 metara uzdužni elementi se određuju prema Sekciji 6.1.4. [4]

Prema Sekciji 6.1.4 područje presjeka gornje palube (najopterećenije) se određuje iz zahtjeva za minimalni modul srednjeg dijela broda i debljine gornje palube unutar $0,4 L$ po sredini broda. Debljina gornje palube unutar $0,4 L$ ne smije biti manja od debljine prema formuli: [4]

$$t_{min} = (4,5 + 0,05 L) \cdot \sqrt{k} \quad [\text{mm}] \quad (1)$$

Gdje je:

t_{min} [mm] – minimalna debljina opločenja palube za $0,4 L$,

L [m] – duljina broda,

k – faktor materijala.

Minimalni modul središnjeg dijela broda se izračunava prema formuli iz Sekcije 4.3.4. Kod jaružala se minimalni modul središnjeg dijela broda može smanjiti za 5% u odnosu na vrijednost dobivenu formulom: [4]

$$W_{min} = C_w \cdot L^2 \cdot B(C_b + 0,7)k \quad [\text{cm}^3] \quad (2)$$

Gdje je:

L, B [m] – duljina i širina broda,

C_b – blok koeficijent,

C_w – prema Sekciji 4.2.2. za nove brodove, $0,9 \cdot C_w$ za brodove u službi,

k – faktor materijala prema 1.4.2.2.

Faktor materijala k iznosi $k = 1,0$ za obični konstrukcijski čelik trupa (granice tečenja $R_{eH} = 235 \text{ N/mm}^2$ i vlačne čvrstoće R_m od 400-520 N/mm^2). Faktor k za $R_{eH} = 315 \text{ N/mm}^2$ iznosi $k = 0,78$; za $R_{eH} = 355 \text{ N/mm}^2$ iznosi $k = 0,72$; za $R_{eH} = 390 \text{ N/mm}^2$ iznosi $k = 0,68$. Za konstrukcijske čelike veće vlačne čvrstoće i različitih granica tečenja R_{eH} od prethodno navedenih k se izračunava: [4]

$$k = \frac{295}{R_{eH} + 60} \quad (3)$$

Računanje uzdužne čvrstoće se zahtijeva za barže koje će se podizati dizalicom (koje su u stanju *Barža, potpuno nakrcana na dizalici*) i pontone koji nose opremu za jaružanje. Dopuštena su sljedeća naprezanja: [4]

- Naprezanje na savijanje: $\sigma_b = 150/k \quad [\text{N/mm}^2]$ (4)

- Naprezanje na smicanje: $\tau = 100/k \quad [\text{N/mm}^2]$ (5)

- k = faktor materijala prema 1.4.2.2

Za barže i pontone položaj sudarne pregrade se određuje prema Sekciji 10.1.2.1 (kod barža se sudarna pregrada ugrađuje na pramčanu i krmenu stranu jer se kod njih pramac i krma po obliku i konstrukciji ne razlikuju). Vodonepropusna pregrada se ugrađuje na stražnjoj strani skladišta tereta. U ostatak trupa se pregrade ugrađuju prema odsjecima nepropusnosti i zbog poprečne čvrstoće. Dimenzije vodonepropusnih pregrada i pregrada tereta se određuju prema Sekcijama 10 i 11. Ako barža ima tipični oblik broda (pramca i krme), dimenzije strukturnih elemenata se određuju prema Sekcijama 7.1.1.2 i 8.1.5. Barže koje imaju ravna dna i nagnute krajeve moraju imati ugrađen barem jedan središnji uzdužni nosač (eng.: *girder*) i jedan bočni nosač sa svake strane. Nosači ne bi trebali biti razmaknuti više od 4,5 metara. Kod pontona kojima nije dodijeljena ograničena služba prednji dio (eng.: *fore peak*) mora biti pojačan dodatnim uzdužnim nosačima, gredama i okvirnim rebrima. [4]

4.3. ZAHTJEVI KLASIFIKACIJSKOG DRUŠTVA ZA GRADNJU TRUPA BRODA JARUŽALA

Brod za jaružanje radi se prema zahtjevu naručioca (eng.: *taylor made*). Specifičnost ovog tipa broda kojeg se može smatrati i pomorskim objektom je ta što pravilima registra podliježu trup i piloni, a ne i sam kopač i sva oprema za kopanje, dizalica, nosač kolica pilona koji čine veliki udio u brodu po samom pitanju dimenzija, mase i opreme. Sve vezano za kopač i opremu je u direktnoj vezi sa pravilima dobivenim od strane vlasnika. Prilikom projektiranja mora se voditi računa o tome da pojedini dijelovi kopača podložni kvarovima budu lako dostupni zbog potrebe zamjene dijelova. [1]

Pravilima klasifikacijskog društva podliježu trup broda i piloni dok se kopač, dizalica, nosač kolica pilona rade prema zahtjevima brodovlasnika. Brodogradilište mora poduzeti potrebne mjere kako bi se ograničila odstupanja od sredine broda i od osnovice do minimuma. Prilikom viziranja linije kobilice vertikalno odstupanje dna od linije kobilice može biti maksimalno 50 mm. Treba voditi računa da svi prostori budu dostupni zbog konzerviranja (zaštite površine), tamo gdje to nije moguće izvršiti prostor treba hermetički zatvoriti ili u dogovoru s vlasnikom odrediti koji način konzerviranja provesti. Pri konstrukciji tankova i drugih prostora gdje se može zadržavati tekućina konstrukcija treba biti izvedena tako da se omogući dobro otjecanje vode. Svi tankovi i vodonepropusne konstrukcije moraju se testirati tlačenjem ili špricanjem (eng.: *spray testing*) prije konzerviranja. Svi dijelovi brodske strukture izloženi utjecaju vlažnog morskog zraka stepeništa, cjevovodi, ventilacija, šine, moraju se galvanizirati. Zavarivanja se obavljaju na način da se galvanizirani dijelovi što manje oštećuju. [9]

Radi zahtjevne opreme te materijala koji se koriste i specifičnih zahtjeva za zavarivanje strukture i odljevaka najveći dio zahtjeva odnosi se na zavarivanje. Zavari moraju biti dobre kvalitete i u skladu s pravilima registra. Prije zavarivanja rubovi limova moraju biti ravni, potpuno čisti, potpuno suhi i ostati suhi tijekom zavarivanja. Pri temperaturama nižim od 0°C može se odobriti zavarivanje tek nakon odobrenja predstavnika vlasnika. Teški dijelovi i spojevi sa odljevcima moraju se predgrijavati prije i kontrolirano hladiti nakon zavarivanja. Spojevi koji se trebaju zavariti moraju biti pripremljeni sa odgovarajućim žlijebom zavara. [9]

Pukotine u zavaru nisu prihvatljive i moraju se popraviti. Napukli zavari moraju se brusiti prije konačnog zavarivanja. Za sva zavarivanja koristit će se kontinuirani zavari. Na najvažnijim zavarima izvršiti će se ultrazvučna i rentgenska ispitivanja. Najopterećeniji dijelovi opreme za jaružanje biti će intenzivno ispitivani neinvazivnim metodama. Kod piona mora biti ispitano 100% svih poprečnih zavara, 50% svih uzdužnih zavara, 50% zavara na vodilicama kolica piona, 25 % svih zavara sa punim provarivanjem na šinama i nosaču kolica piona. Kod kopača treba izvršiti kontrolu 100% zavara oko ležajeva osovine i ležajeva okretne točke te 100% zavara oslonaca odljevaka u okretnim točkama kopača na krmenom zdencu. [9]

Oprema i brodska struktura mogu biti podvrgnuti: [9]

- Vizualnom ispitivanju,
- Kontrolu dimenzija,
- Ne invazivnim metodama ispitivanja (kada se takav princip može primijeniti).

Manji nedostaci na površini mogu se ukloniti uz pomoć brušenja.

U Pravilima za klasifikaciju Dio 1. Opći zahtjevi dani su omjeri temeljnih dimenzija trupa jaružala u ovisnosti o području plovidbe.

Tablica 2. Omjeri dimenzija trupa jaružala [4]

Omjer	Područje plovidbe				
	1	2	3	4	5-8
Legth/Depth <i>L/D</i>	18	18	19	20	20
Breadth/Depth <i>B/D</i>	2,5	2,5	3	3	3

Gdje je:

L – duljina preko svega (eng.: *length*),

D – visina od kobilice do gornje palube (eng.: *depth*),

B – najveća širina broda (eng.: *breadth*).

Iz tablice 2 je vidljivo kako omjer *B/D* kod brodova jaružala ne smije iznositi preko 3,0. Razlika tablice 2 za standardne brodove u odnosu na jaružala je ta što za normalne brodove omjer *B/D* maksimalno iznosi 4,0.

4.4. TEHNOLOGIJA ZAVARIVANJA

U ovom odjeljku će biti opisani zavarivački radovi na jaružalima *Ibn Battuta* i *Zheng He* izgrađenima u brodogradilištu Uljanik pod rednim brojevima gradnje 480 i 481. Riječ je o usisnim jaružalima na vlastiti pogon s rezačem. Uljanik Brodogradilište ih je izgradilo za luksemburšku kompaniju *Dredging and Maritime Management S.A. Luxembourg*, inače dio *Jan De Nul Grupe*. Brodovi su isporučeni 2010. godine. [1]

Jaružalo zbog svojih specifičnosti (od čelika povišene čvrstoće, do čelika velikih debljina) ima posebne zahtjeve kad je u pitanju zavarivanje. Tako je zavarivački odjel brodogradilišta morao prijeći na dugu vrstu bazičnih elektroda, tzv. *Kryo 1* elektrode, te posebne praškom punjene žice promjera 1,2 mm za *MIG/MAG* zavarivanje tzv. *Outershield 81Ni1-H*. Obje navedene imaju u svojem sastavu veći udio nikla koji služi za bolje vezivanje materijala prilikom zavarivanja, a budući da te elektrode i žice zahtijevaju posebnu smjesu plina, brodogradilište se moralo prilagoditi i novim zahtjevima, te umjesto dosadašnjeg *MAG* postupka, uvesti instalaciju plina argona duž cijelog brodogradilišta i početi koristiti *MIG* postupak. [1]

U odjelu zavarivanja, velika se pozornost posvetila debelim limovima gdje je potrebno voditi računa o redosljedu zavarivanja, deformacijama i toplinskoj obradi koja uključuje *predgrijavanje* prije zavarivanja, te *odžarivanje* poslije zavarivanja. U brodogradilištu se po prvi puta u velikoj mjeri koristilo predgrijavanje u okviru tehnologije zavarivanja zbog čega je nabavljena posebna oprema i provedena obuka kadrova. Prilikom zavarivanja, 70% zavora na brodu proveden je *praškom punjenom žicom* zbog velike učinkovitosti koju ta vrsta žice pruža. Kad je u pitanju kopač broda, valja napomenuti da je točnost prilikom izrade prebačena u strojarske tolerance, a to zahtjeva i jednu napravu koju zavarivački odjel u brodogradilištu naziva *klavirska žica*. [1]

Bilo koji postupak zavarivanja (*REL, TIG, MAG, MIG* ili *EPP*) osim osnovnih dijelova opreme za zavarivanje, ima i pomoćne naprave za pripajanje, stezne naprave, naprave za osiguranje od prokapavanja zavora, metalne podloške, te podloške od praha. Ono što treba uzeti u obzir kad se govori o ovom specifičnom brodu, je da ovaj brod ima limove koji nerijetko prelaze debljine od 30 mm što u prvi plan stavlja predgrijavanje limova, koje je nužno za zavarivanje limova tako velikih debljina. [1]

Budući da je na spomenutom brodu većina osnovnih materijala debljine veće od 30 mm, potrebno je provoditi predgrijavanje. *Predgrijavanje* je zapravo zagrijavanje (prije zavarivanja) do određene temperature radnog dijela ili zone gdje će se vršiti zavarivanje. Zagrijavanje se obavlja elektrootpornim ili induktivnim uređajima. U toku zavarivanja, prema potrebi, vrši se dodatno zagrijavanje, odnosno održava zahtijevana temperatura predgrijavanja. U ovom slučaju, predgrijavanje se vrši zato što su materijali koje koristimo velikih debljina i jako ukrućeni, te je potrebno predgrijavanje mjesta zavarivanja radi smanjenja naglog odvođenja topline, postepenijeg hlađenja i stezanja, a s time i djelomičnog smanjenja naprezanja u zavarenom spoju. Temperatura predgrijavanja ne smije biti previsoka niti preniska, mora biti jednaka za cijelo vrijeme zavarivanja. Budući da proizvođači materijala koji bi trebali dati upute o temperaturi predgrijavanja često ne daju točne upute, brodogradilišta su sklona sama sebi odrediti temperature na osnovu izračunavanja ekvivalenta ugljika ili tzv. *C – ekvivalenta*. Što je *C – ekvivalent* veći, veća je čvrstoća, a manja je zavarljivost. [1]

Nakon što se element zavari, prelazi se na fazu *odžarivanja*, tj. toplinske obrade zavarenog spoja koja se vrši nakon zavarivanja, tako da se cijela konstrukcija ili određena zona postepeno zagrijava na određenu temperaturu (550 - 650°C) te tako postepeno hladi. Kako ne bi došlo do brzog hlađenja na temperaturi okoline, potrebno je kontrolirano zagrijavati lim da se postigne ravnomjerno odžarivanje. Na taj se način dolazi do smanjenja zaostalih naprezanja u zavarenom spoju. Odžareni zavareni spoj sa smanjenim zaostalim napreznima manje je sklon pukotinama i lomovima konstrukcije u eksploataciji.

Priprema žlijeba – priprema spoja za zavarivanje podrazumijeva pripremu rubova elemenata koji će se spojiti zavarivanjem. Oblik žlijeba koji će se primijeniti ovisi o: debljini osnovnog materijala, vrsti osnovnog materijala, postupku zavarivanja koji će se primijeniti, položaju zavarivanja, vrsti zavarenog spoja. Prilikom izvođenja žlijeba, postoje zahtjevi za kvalitetu spoja koje treba zadovoljiti: izvesti ga onako kako je predviđeno standardom, bez udubljenja i izbočina, bez oksida i masnoća, bez vlage.

Što se tiče postupaka zavarivanja koji se danas koriste u suvremenoj brodogradnji oko 20% zavarivanja vrši se *REL* postupkom, 5-10% predstavlja *EPP*, dok 70% zavarivanja vrši se *MIG* postupkom, s posebnom žicom koja u sebi sadrži veću količinu nikla.

MIG - Elektrolučno zavarivanje taljivom elektrodom u zaštitnoj atmosferi plina, koristi se puna (*PŽ*) ili praškom punjena žica (*PPŽ*). Primjenjuje se za zavarivanje limova i cijevi debljine od 1 mm obično do debljine 20 mm (u nekim slučajevima i daleko iznad tih debljina). Ako *MIG/MAG* zavarivanje primijenimo na kopaču gradnje 481, te uz karakteristične žice (*Outershield 81Ni1-H*, te *Outershield 71M-H*) imamo okvirno parametre prikazane tablicom 3. [1]

Tablica 3. Parametri zavarivanja *MIG/MAG* postupkom [1]

ŽICA	NAPON zavarivanja	STRUJA zavarivanja	Vžice	Vzavarivanja
PPŽ Ø 1.2 mm Outershield 81Ni1-H	23-26 V	170-240 A	7-10 m/min	19-25 cm/min
PPŽ Ø 1.2 mm Outershield 71M-H	26-28 V	170-240 A	7-9 m/min	19-25 cm/min

REL – ručno elektrolučno zavarivanje, kod jaružala gradnje 481 se koristilo za zavarivanje kutnih spojeva i glave kopača. Bazične elektode koje se koriste na GRADNJI 481 pod nazivom *kryo 1* i *conarc 49C* drugačijeg su kemijskog sastava od uobičajeno korištenih *conarc 49* zbog potrebe za što boljim i kvalitetnijim zavarom. Zavarivanje *REL* i *MIG* postupkom, gdje se zavaruje glava kopača praškom punjenom žicom Ø 1,2 mm, te elektrodom Ø 5 mm. Debljina materijala koji se zavaruje je 30 mm, te se za te debljine koristi žica i elektroda koje sadrži veći postotak nikla radi bolje zavarljivosti. Prilikom zavarivanja, lim se predgrijava elektro – induktivnim predgrijavanjem na temperaturu od 160°C.

EPP - elektrolučno zavarivanje pod zaštitnim praškom, koristi se kod većih debljina osnovnog materijala i veće duljine zavarenih spojeva samostalno ili u kombinaciji s *MIG/MAG* ili *REL* postupkom.

Kada cijeli proces zavarivanja završi, potrebno je pomoću stroja za predgrijavanje uključiti odžarivanje kako ne bi prilikom naglog hlađenja došlo do razvijanja prevelikih zaostalih naprezanja. Nakon što je odljevak zavaren, brodogradilište pomoću svojeg kontrolnog odjela zavar provjerava prvo vizualno, zatim penetrantima, te na kraju ultrazvukom. Kontrola kvalitete zavara na jaružalu se dijeli na kontrolu *metodama bez razaranja (KBR)* i kontrolu *metodama sa razaranjem (KSR)*.

Prije bilo koje druge metode kontrole zavara provodi se *vizualna kontrola*. Ta metoda kontrole relativno je jeftina, ne oduzima puno vremena, a može dati vrlo korisne informacije kako o kvaliteti zavarenih spojeva, tako i o potrebi kontrole nekom drugom metodom. Za pomoć kod vizualne kontrole u skućenim i nepristupačnim dijelovima konstrukcije koriste se različita povećala - lupe uz osvjetljenje. Sljedeća po redu je dimenzionalna kontrola kod koje se koriste uređaji – naprave za mjerenje debljine zavara.

Karakteristika gradnje jaružala je to što će se montaža odvijati na navozu u položaju obrnutom od uobičajenog što znači sa krmom broda prema čelu navoza (porinuće pramcem). Takav način gradnje odabran je zbog specifičnosti same gradnje odnosno karakteristične ruke kopača koju je potrebno ubaciti u krmeni zdenac. Na brod se do porinuća od specifičnih dijelova trupa i opreme moraju montirati kopač, nosač kolica pilona, okretni pramac, palubna dizalica i piloni. Krmena platforma montira se nakon porinuća. Podjela trupa na sekcije obavlja se na osnovu podloga općeg plana broda. Brod se dijeli na makroprostore, a granica makroprostora je ujedno i granica sekcije. Osnovni rezovi (podjela) su krma, strojarnica, paluba dizalice i mosni nosač kopača, nadgrađe i pramac. Prilikom podjele trupa broda na blokove i sekcije javljaju se ograničenja vezana za različite faze procesa gradnje broda. Prikaz svih predmontažnih sekcija i njihovo ukрупnjavanje vidljivo je u planu sekcija. Plan sekcija izdaje se posebno za trup broda i posebno za kopač. Planovi sekcija izrađuju se na osnovu ograničenja. U planu sekcija dat je popis predmontažnih i ukрупljenih sekcija. Plan sekcija prikazuje presjek broda oplata dna, krova dvodna, međupalube, glavne palube kao i poprečne presjeke na karakterističnim rebrima. Planom sekcija prikazano je i ukрупnjavanje predmontažnih sekcija u montažne.

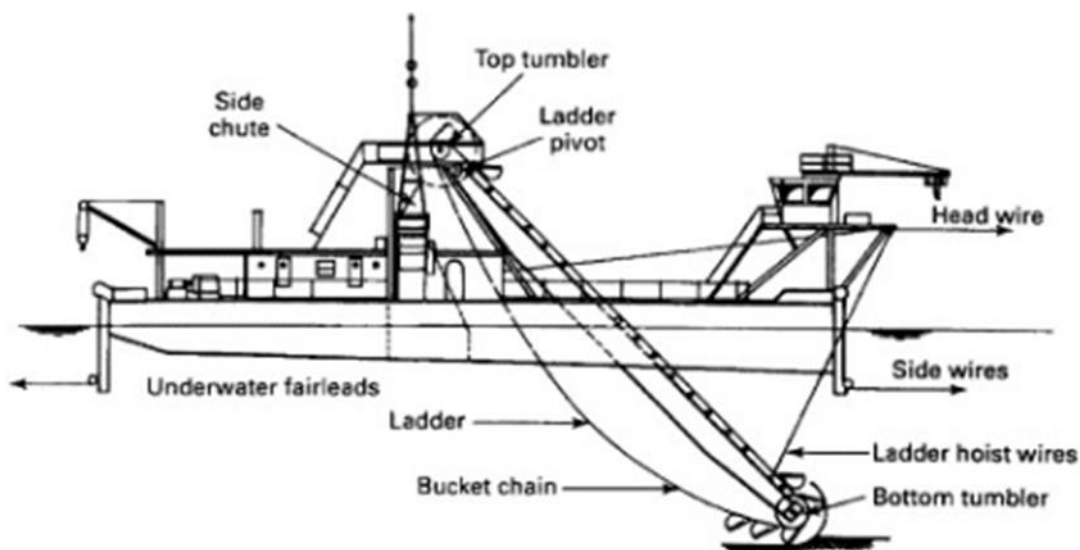
Tehnologije predmontaže i montaže *radne ruke kopača* razmatra se kao posebna cjelina u odnosu na brod. Kopač se sastoji od 18 predmontažnih sekcija od kojih se formira 4 ukрупnjene sekcije. U kopač se montiraju i odljevci ležajeva za točke okretanja, prekretanja i morskog veza. Predmontažne sekcije izrađivati će se u halama predmontaže, ukрупnjene sekcije na ukрупnjavanju na prostoru navoza. Broj predmontažnih sekcija je 18 od kojih na ukрупnjavanju dobivamo 4 ukрупnjene sekcije i ostaje jedna predmontažna sekcija s 1261. Predmontaža sekcije 1251 i 1252 (lijevog i desnog boka sekcije) obavljati će se u hali predmontaže. [1]

5. TEHNOLOŠKA OBILJEŽJA MEHANIČKIH JARUŽALA

5.1. JARUŽALO VEDRIČAR S OKOMITIM POKRETNIM LJESTVAMA

5.1.1. Općenito

Stacionarno mehaničko jaružalo opremljeno neprekidnim lancem vjedara (eng.: *chain bucket*) kojeg nosi konstrukcija zvana ljestve ili konzola (eng.: *ladder*), smještena u zdencu pontona U-oblika. Ljestve koje nose lanac s vedricama zgloбно su vezane na plovni objekt i pomiču se (naginju) ovisno o dubini iskopa. Tijekom jaružanja bager se zakreće (njiše) oko pramčanog sidra pomoću palubnih vitala. Sidri se sustavom šest sidara. Lanac se pokreće pogonskim bubnjem (eng.: *upper tumbler*) petokutnog oblika koji je smješten na gornjem kraju ljestvi, spojen je preko remena s dizel motorom ili direktno na elektro ili hidraulički motor. Lanac je fiksiran donjim povratnim bubnjem (eng.: *lower tumbler*) šesterokutnog oblika. Lanac vjedara slobodno visi ispod ljestvi dok je na gornjem dijelu poduprt i vođen valjcima (eng.: *rollers*). Vjedra napunjena tijekom rotacije preko donjeg bubnja se prazne izvrtanjem preko gornjeg bubnja. Sadržaj vjedara pada u kose kanale (eng.: *chute*) po kojima materijal klizi do privezane teglenice. Materijal se na obalu još može transportirati preko sustava usipnika, dodavača sitnijih i krupnijih frakcija, te transportera-konvejera za sitnije i krupnije frakcije. [6]



Slika 11. Vedričar s okomitim pokretnim ljestvama [6]

Gdje je:

bottom tumbler – donji povratni bubanj,

ladder hoist wire – sajla za podizanje i spuštanje ljestvi,

side wire – bočna sajla,

head wire – glavna sajla,

bucket chain – lanac s vjedrima,

ladder – ljestve,

top tumbler – gornji pogonski bubanj,

ladder pivot – okretište ljestvi,

side chute – bočni klizni kanal,

underwater fairleads – podvodna vodilica kojom se mijenja smjer užeta.

5.1.2. Područje primjene

Vedričari se koriste kada je početna dubina jaružanja preplitka za usisna jaružala i kod prevelikih udaljenosti za hidraulički transport. Mogu se koristiti kod svih vrsta tla, od mulja do kamenja. Najčešću primjenu imaju pri vađenju šljunka i pijeska iz vodotoka, a mogu iskopati i minerale. Vedričari su neprimjenjivi u područjima s valovima i bujicama. Maksimalna dubina iskopa za velike vedričare iznosi 30 metara, a minimalna 8 metara. Minimalna dubina kopanja za male iznosi 2 metra, a maksimalna 10 metara. Vjedra su kapaciteta od 30 do 1.200 litara. Vedričari za kamenje imaju dva seta vjedara; mala za kamenje i veća za mekše tlo. [6]

5.1.3. Princip rada

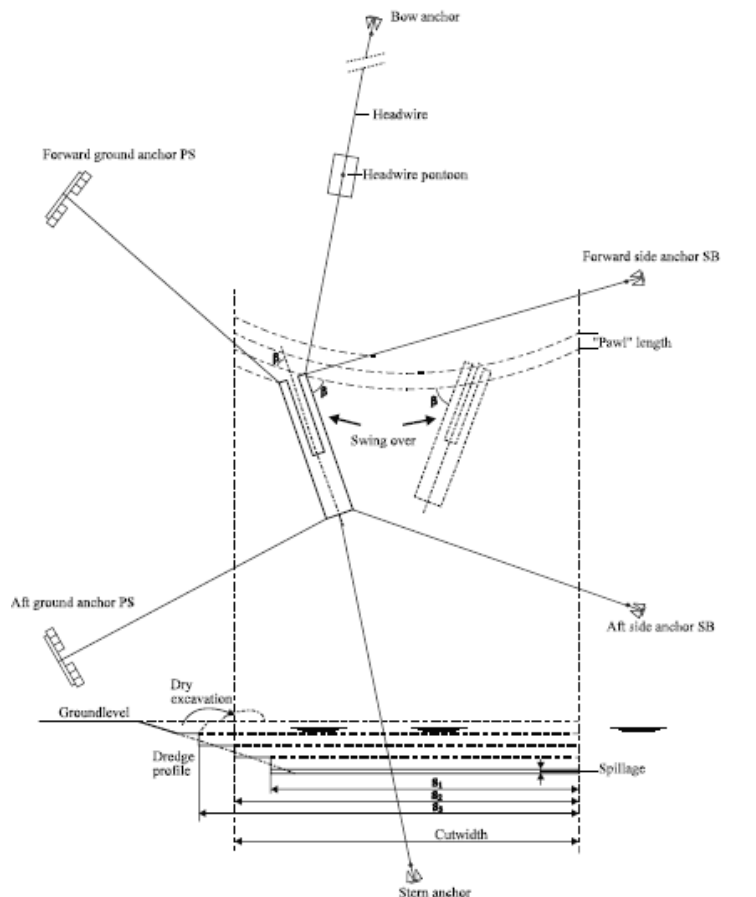
Vedričar se sidri sustavom od 6 sidara i čeličnih užadi. Sustav se sastoji od pramčanog sidra (eng.: *bow anchor*), glavne sajle (eng.: *headwire*), prednjeg lijevog obalnog sidra (eng.: *forward ground anchor PS-port side*), stražnjeg lijevog obalnog sidra (eng.: *aft ground anchor PS*), krmenog sidra (eng.: *stern anchor*), stražnjeg bočnog sidra (eng.: *aft side anchor SB-starboard*) i prednjeg bočnog sidra (eng.: *forward side anchor*). Jaružalo se zakreće ili njiše (eng.: *swings*) oko pramčanog sidra s jedne na drugu stranu. Maksimalna lijeva i desna pozicija definira duljinu rezanja (eng.: *cutwidth*). Glavna sajla spaja jaružalo i pramčano sidro. 1 do 2 puta je dulja od kapaciteta vjedara u litrama (kod velikih kapaciteta duga je 1 do 2 km).

Njena duljina određuje radijus jaružanja i opremljena je pontonom kako ne bi potonula. Bočna vitla (eng.: *bow side winches*) na prednjoj strani osiguravaju njihanje (ljuljanje) i sile potrebne za iskapanje. Brzina bočnih vitala ovisi o vrsti tla, duljini koraka i debljini (visini) rezanja. Za najučinkovitiji prijenos sila bočne sajle moraju s glavnom sajлом zatvarati kut malo manji od 90° . Jaružalo se oko pramčanog sidra giba po određenoj krivulji – kružnom luku. Kut njihanja β kojeg os jaružala zatvara s kružnim lukom se mora održavati konstantnim. Kut β ovisi o razmaku vjedara na donjem dijelu lanca. Maksimalni β iznosi 90° .

Krmena bočna vitla (eng.: *stern side winches*) kontroliraju kut β . Krmeno sidro se koristi za osiguravanje napetosti glavne sajle. Kada dođe u krajnji položaj, jaružalo se pomiče naprijed ili natrag radeći koncentrične krivulje koje su udaljene za korak jaružanja (eng.: *step length*).

Pomoću pramčanog vitla jaružalo se pomiče naprijed tijekom koraka. Pramčano vitlo zbog velike duljine glavne sajle ima veliki promjer bubnja. Može biti montirano na palubi ili ispod nje. Krmeno vitlo održava zategnutost glavne sajle. Duljina koraka, debljina rezanja i brzina ljuljanja utječu na količinu iskopanog materijala. Kod visokih sila iskapanja vjedra se pune vodom što nije ekonomično. Kut ljestvi (eng.: *ladder angle*) utječe na stupanj punjenja vjedara i dubinu jaružanja. Vjedra se prelazeći preko gornjeg bubnja prevrću i materijal ispada u klizne kanale koji pune teglenicu. [6]

Ljestve (konzola) su noseća konstrukcija za lanac s vedricama. Rotirajući gornji kraj ljestvi je oslonjen na dva provrta za osovinu (eng.: *axle box*) koji su montirani na nagnutim nogama glavnog postolja. Kad je potrebno ovi provrti se mogu (spojeni vijcima) pomicati uzduž nogu postolja kako bi se dublje jaružalo. Kad su u najnižoj poziciji potrebno je dodati pomoćne (produžne) ljestve da podupiru vodilice vjedara. Pomoćne ljestve se dodaju kako bi se spriječilo da gornji kraj vodilica bude u zraku. Oblik pomoćnih ljestvi je takav da se lanac vjedara također nosi preko gornjeg dijela i ovješeno je na donjem dijelu sajlom koja se proteže od postolja ljestvi. Zbog velike težine ljestve se podižu i spuštaju posebnim vitlom pomoću dvije sajle.



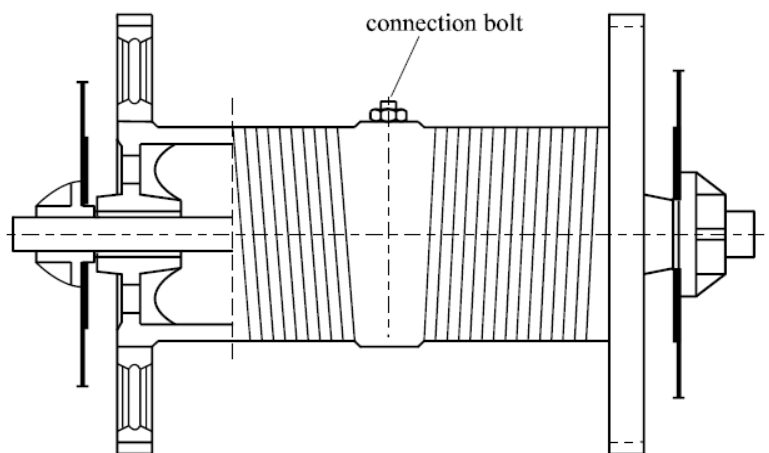
Slika 12. Princip rada i sidrenja vedričara [6]

Gdje je:

- bow anchor – pramčano sidro,*
- headwire – glavna (pramčana) sajla,*
- forward ground anchor PS – prednje lijevo obalno sidro,*
- aft ground anchor PS – stražnje lijevo obalno sidro*
- β – kut njihanja jaružala (kut osi jaružala i kružnog luka),*
- swing over – njihanje jaružala s jedne na drugu stranu,*
- forward side anchor SB – prednje bočno sidro (desno),*
- aft side anchor SB – stražnje bočno sidro (desno),*
- stern anchor – krmeno sidro,*
- pawl length – duljina koraka,*
- dry excavation – suhi iskop,*
- dredge profile – profil jaružanja,*
- cutwidth – širina (duljina) rezanja,*
- spillage – rasipanje iskopanog materijala.*

5.1.4. Sustav vitala

Vitlo ljestvi (eng.: *ladder winch*) služi za podizanje i spuštanje konstrukcije ljestvi. To je najjače vitlo na vedričaru zbog težine ljestvi i vjedara. Koristi se za podešavanje nagiba i dubine kovanja. Montirano je na *postolju ljestvi* (eng.: *ladder gantry*). Instalirana snaga mu je $\frac{1}{4}$ snage za pogon lanca s vedricama. Brzina mu je između 6 i 10 m/min. Pogoni ga sporookretni elektro ili hidromotor. Zbog velike težine ljestvi koriste se dvije sajle za podizanje (eng.: *ladder hoist wire*). Za ovu svrhu bubanj vitla je utoren na obje strane na način kad se ljestve podižu, sajle su na vanjskim stranama bubnja.

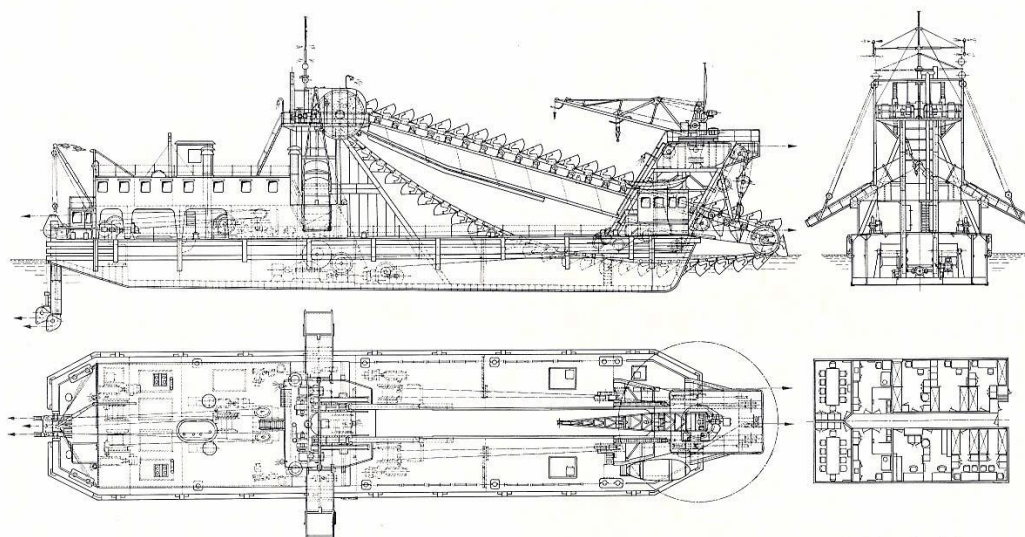


Slika 13. Žičani namot na bubnju vitla za ljestve [6]

Pramčana bočna vitla uvelike pridonose procesu jaružanja prenoseći sile i stvarajući njihanje (ljuljanje) jaružala. Snaga im je 10% do 20% glavnog pogona. Nominalna brzina vitala je 10-15 m/min. *Krmena bočna vitla* kontroliraju kut njihanja jaružala β . Snaga im je dvostruko manja od prednjih bočnih vitala. Jednake su brzine i ugrađena su na krmenoj palubi. Kako bi se izbjeglo ometanje dolaska i odlaska teglenice, bočne sajle se dovode do dovoljne dubine neposredno pored jaružala vertikalnim vodilicama – pilonima (eng.: *wire spuds*). *Pramčano vitlo* vuče jaružalo prema naprijed kod sljedećeg rezanja (njihanja). Vučna sila je ista kao kod pramčanih bočnih vitala. Brzina mu je 2-3 m/min. *Krmeno vitlo* održava zategnutost pramčane sajle i sila je približno jednaka sili zatezanja glavne sajle. [6]

5.1.5. Trup

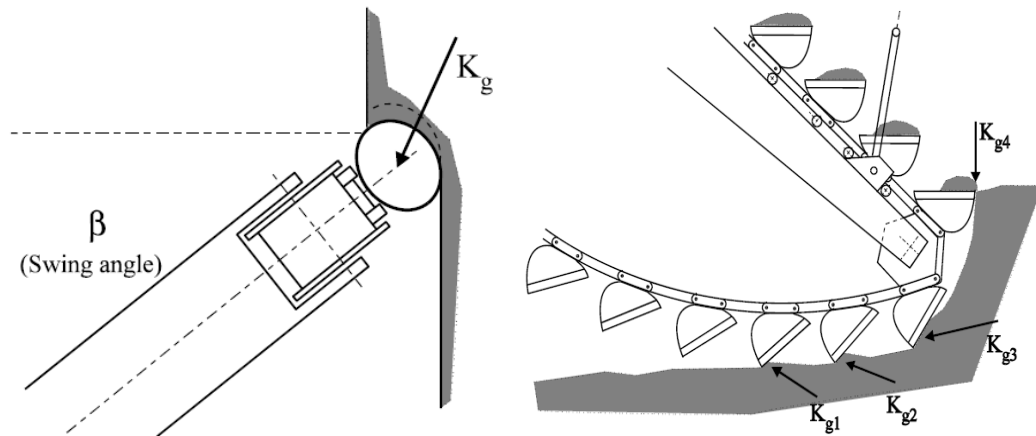
Trup se sastoji od pontona U-oblika s gotovo horizontalnim palubama i oploćenjem dna. Oploćenje dna na krmi ima nagib prema gore kako bi se osigurala ispravna raspodjela uzdužnih težina broda. Kutovi pontona su zaobljeni kako bi olakšali dolazak barži. Dimenzije pontona ovise o dubini jaružanja i stabilnosti. Zdenac je 60% duljine broda. Ponton je podijeljen u nekoliko odjeljaka za strojarnicu, smještaj posade, skladišta, tankove goriva i balasta. Strojarnica je na krmenom dijelu pontona glavnog postolja. Zbog uzdužne stabilnosti dno jaružala se na krmi koso podiže prema gore ili se širi. Glavno postolje je približno na sredini pontona. [6]



Slika 14. Nacrt vedričara [6]

5.1.6. Vjedra

Vjedra za jaružanje (eng.: *dredge buckets*) mogu biti varena ili lijevana. Varena se koriste na manjim jaružalima ili kod mekih materijala. Težina varenih je 13 do 15 puta veća od kapaciteta vjedara. Vjedra se ili vare na spojeve ili su izlivena skupa sa spojevima. Težina lijevanih je 30 do 40 puta kapaciteta vjedara u kN. Prednja strana gornjeg ruba vjedara je opremljena sječivim rubom ili reznim zubima. Rezni zubi su kod vjedara za kamenje. Oblik vjedara je kompromis: oblik dobar za iskapanje ne daje dovoljnu čvrstoću i povećava cijenu. Oblik je određen potrebnom silom njihanja. Stupanj punjenja koji ovisi o dubini jaružanja također utječe na oblik vjedara.



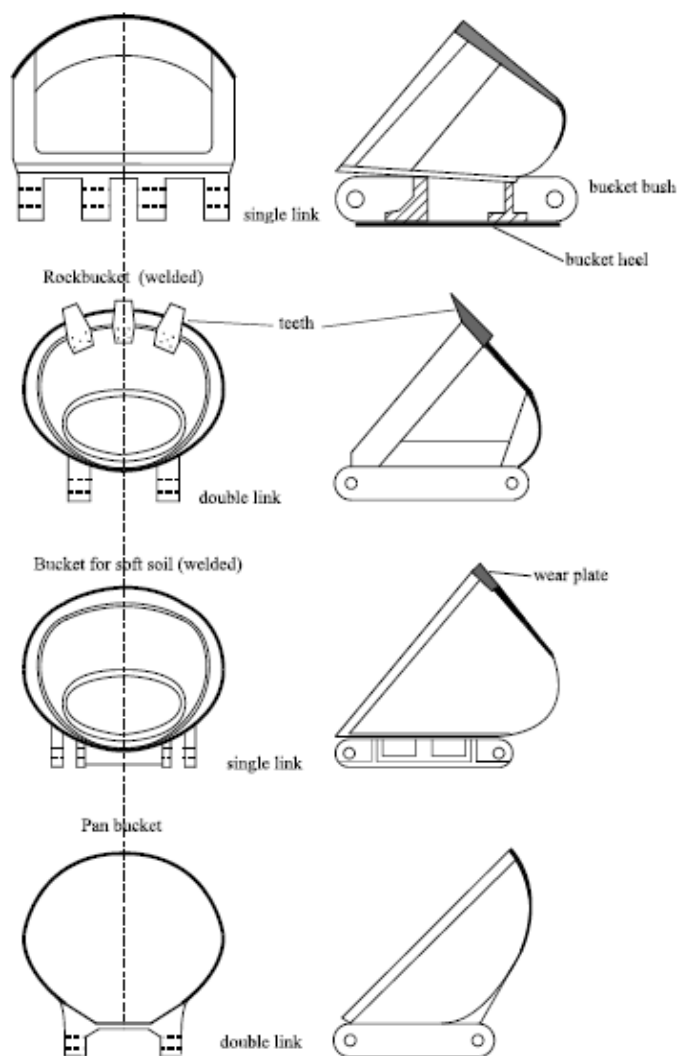
Slike 15. i 16. Sile iskanjanja vjedrima [6]

Gdje je:

β – kut njihanja jaružala,

K_g – sile iskanjanja vjedrima.

Vjedra za kamen su mala, teška, pomalo jajolika, moraju se oduprijeti udarnim opterećenjima. Vjedra za meko tlo, nazvana vjedra za blato, su mnogo veća i laganija. Odnos kapaciteta vjedara za kamen i vjedara za blato je 60 do 70%. Takozvana vjedra u obliku tave (eng.: *pan buckets*) imaju dobra svojstva ispuštanja materijala; njihov nedostatak je što im je stupanj punjenja vrlo osjetljiv na kut vjedra. Veze su međusobno pričvršćene vijcima za vjedra. Provrti na vezama kroz koje dolaze vijci su opremljene ležajnim košuljicama. Košuljice od kovanog čelika se hidraulički utiskuju u vezu. Danas se umjesto veza i rupa za osovinu mogu koristiti gusjenice. [6]



Slika 17. Različite vrste vjedara [6]

Gdje je:

rockbucket (cast steel) – vjedro za kamen (čelični lijev),

rockbucket (welded) – vjedro za kamen (vareno),

bucket for soft soil (welded) – vjedro za meko tlo (vareno),

pan bucket – vjedro u obliku tave,

single link – jednostruki spoj,

double link – dvostruki spoj,

bucket bush – rupa za osovinu,

bucket heel – peta vjedra,

wear plate – trošivi lim.

5.1.7. Tehničke specifikacije vedričara

U tablici 4 prikazani su tehnički podaci vedričara s okomitim pokretnim ljestvama.

Tablica 4. Tehnički podaci vedričara s okomitim pokretnim ljestvama [6]

Duljina		20 – 60 m
Širina		5 – 15 m
Visina najviše nepokretne točke		7 – 15 m
Srednji gaz (puni tankovi)		1,2 – 3 m
Kapacitet vjedara		30 – 1.200 litara
Brzina vjedara		15 – 30 vjedara/min
Proizvodni kapacitet		45 – 500 m ³ /h
Dubina jaružanja	mali vedričari	2 – 10 m
	veliki vedričari	8 – 35 m
Snaga glavnog motora		50 – 1.000 kW
Snaga pomoćnog motora		20 – 450 kW
Pogonski bubanj (snaga lanca vjedara)		30 – 800 kW
Glavno vitlo (za ljestve)	snaga	8 – 200 kW
	brzina	6 – 10 m/min
Pramčana bočna vitla	snaga	5 – 200 kW
	brzina	10 – 15 m/min
Krmena bočna vitla - snaga		2,5 – 100 kW
Pramčano vitlo - brzina		2 – 3 m/min
Krmeno vitlo - brzina		5 – 10 m/min

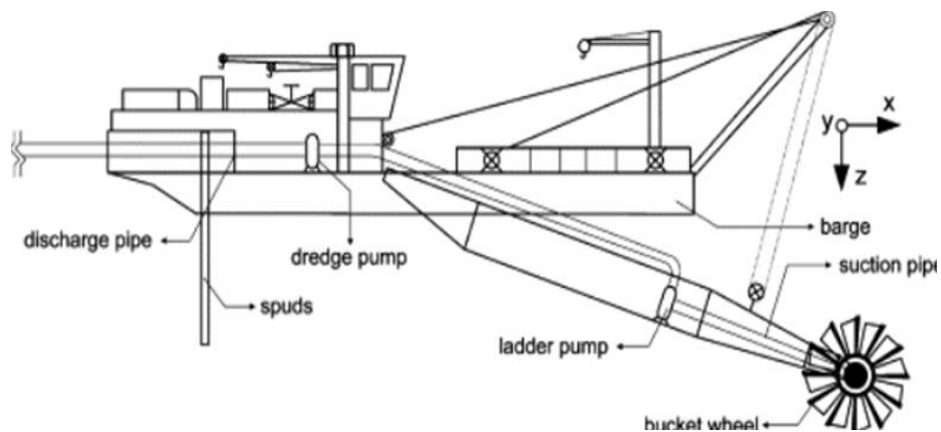
5.2. JARUŽALO VEDRIČAR S ROTIRAJUĆIM KOPAČEM

Jaružalo vedričar s rotirajućim kolom (eng.: *bucket wheel dredger*) je po svojoj konstrukciji, opremi za jaružanje i načinu rada sličan usisnom jaružalu s rezačem. Izuzetak predstavlja rotirajuće kolo s vjedrima umjesto rezače glave na usisnom cjevovodu. To je stacionarno jaružalo koje se sidri pomoću pilona (stupaca) i sidrenih vitala (eng.: *mooring winches*). Princip rada mu je njihanje s jedne na drugu stranu čime rezač opisuje kružni luk. Jaružalo se okreće oko centralnog pilona pomoću sidrenih vitala. Sajle spajaju donji dio ljestvi sa sidrima. Kreće se prema naprijed odgurivanjem od pilona montiranog na kolicima.

Ljestve (eng.: *ladder*) su konstrukcija koja služi kao nosač rezača (radna ruka kopača), usisnog cjevovoda i pumpe. Ljestve se podižu i spuštaju posebnim vitlom (vitlo rezača i usisnog cjevovoda) preko sustava nosača kolotura. Na dnu ljestvi su montirani rotirajući kopač, pogon i reduktor kopača te usisna cijev. Vjedra rotirajućeg kopača se koriste za mehaničko smekšavanje materijala koji se iskapa. Materijal se potom usisava kroz usisnu cijev odakle se centrifugalnim pumpama dovodi do ispusnih cijevi za isporuku (eng.: *discharge pipes*). Veličina jaružala se određuje prema promjeru cijevi koji varira od 100 do 1.500 mm. Rotirajuće kolo s vjedrima iskapa sav materijal kao i rezača glava osim tvrdog kamenja. Problem je što je manje univerzalan za zamjenu i kompliciran je za montažu zbog pogona i reduktora. Većinom se primjenjuje u morskome rudarstvu. [39]



Slika 18. Vedričar s rotirajućim kolom [22]



Slika 19. Shema opreme za jaružanje vedričara s rotirajućim kolom [22]

Gdje je:

bucket wheel – rotirajuće kolo s vjedrima,

suction pipe – usisna cijev,

ladder pump – usisna pumpa kopača,

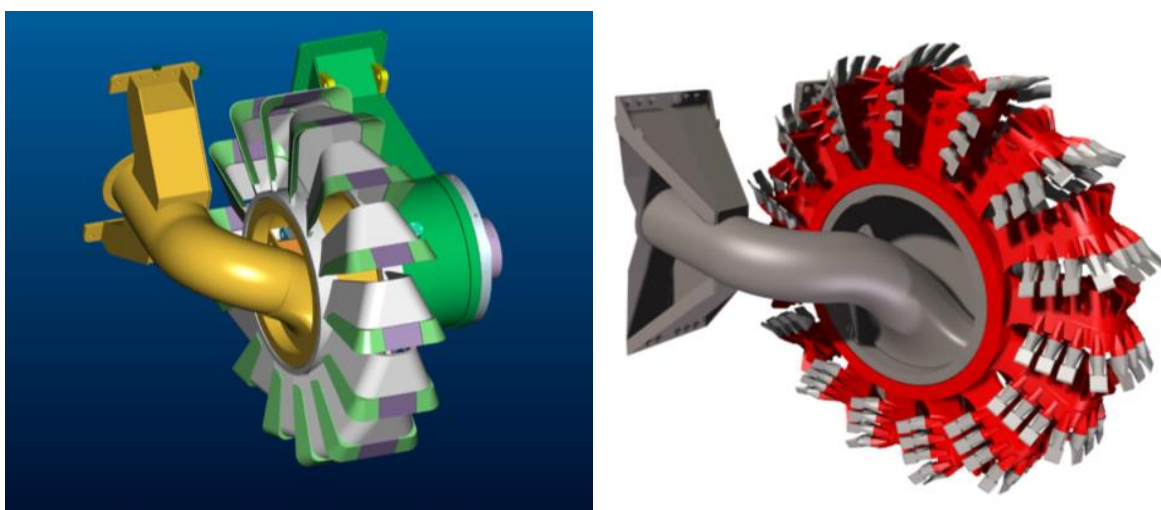
barge – barža,

dredge pump – pumpa za jaružanje,

spuds – piloni (stupci za sidrenje),

discharge pipe – ispusna cijev.

Rotirajući rezač se sastoji od glavine i prstena spojenog vjedrima bez dna koja iskapaju tlo. Strugač (eng.: *scraper*) usisnih usta prodire u vjedra bez dna i usmjerava protok smjese prema usisnom otvoru koji je u izravnom dodiru s vjedrima. Skrejper u potpunosti sprječava začepljenje vjedara. Vjedra mogu biti opremljena glatkim reznim rubovima ili zamjenjivim zubima. Ovi zamjenjivi zubi isti su kao i oni koji se koriste kod glave rezača. Standardni kotači za jaružanje dostupni su u rasponu snage od 20 do 1.000 kW i proizvodnje do 10.000 tona / h. Veličina kotača varira od 1.200 do 5.000 mm i može sadržavati 10-14 vjedara. S jedne strane kotača se nalazi usisni cjevovod sa skrejperom, a s druge pogon i reduktor. Poznate tvrtke za projektiranje i proizvodnju rotirajućih kopača su *Neumann Equipment, Custom Dredge Works Inc. i IHC Parts & Services.* [22]



Slike 20. i 21. Kotač s reznim rubovima (lijevo) i zamjenjivima zubima (desno) tvrtke *IHC Parts & Services* [22]

Ovisno o potrebnoj snazi pogonski mehanizam se može sastojati od jednog hidrauličnog motora montiranog u čelično kućište ili može biti reduktor s nekoliko hidrauličnih pogona. Za posebne namjene mogu biti korišteni i elektromotori. U slučaju *električnog pogona* koriste se AC indukcijski motori s pretvaračem frekvencije u sklopu koji se naziva *variable frequency drives (VFD)*. Elektromotor radi s varijabilnim brzinama 600-1.000 rpm i potrebni su reduktor i visokobrzinska spojka. *Hidraulični pogon* predstavlja bolje rješenje. Sastoji se od hidrauličke crpne pogonske jedinice i hidromotora. Crpna jedinica se pogoni indukcijskim AC motorom fiksne brzine vrtnje i pumpe s varijabilnom dobavom. Za hidraulički motor se koristi radijalni ili aksijalni klipni motor direktno spojen na pogonsku osovinu kotača s vjedrima. Direktni hidraulični pogon je efikasniji od električnog zbog manje brzine vrtnje i velikog okretnog momenta. Takav pogon ne treba reduktor što olakšava montažu, bolje podnosi udarna opterećenja, pouzdaniji je, nema spojki i visokobrzinskih dijelova (nema gubitaka energije i redukcije). Hidraulički radijalni klipni motor je uravnotežen krivuljom brijega. Priključen je izravno na pogonjenu osovinu. Hidraulička tekućina pod tlakom se ulijeva u komore s brjegovima; tekućina pomiče klipove koji su montirani oko pogonske osovine, u radijalnom smjeru, okrećući pogonsku osovinu. Radijalni klipni motor ima vrlo visoku učinkovitost - blizu 97%. Pogonski motori su raspona snage od 20 do 1.000 kW. Direktno spojeni hidraulički motori rade u rasponu od 2.000 do 2 milijuna Nm i 10-550 okretaja.

Reduktori koji se koriste na kotačima za jaružanje su projektirani posebno za tu svrhu budući da se od njih zahtijeva prijenos svih opterećenja s kotača (s ležajevima na samo jednoj strani) na ljestve. Reduktor i ležajevi su projektirani za optimalan vijek trajanja. Posebni uređaj za brtvljenje štiti pogon od habanja i oštećenja uzrokovanih ulazom tla. Značajke radnih uvjeta reduktora: maksimalna radna dubina oko 35 m, visoki zahtjevi za sprečavanje i brtvljenje pijeska, niski brojevi okretaja, veliki okretni moment, velika udarna opterećenja. Ulazna snaga u reduktor je 20-1.100 kW. Ulazna brzina elektromotora iznosi 600-1.000 rpm, izlazna brzina 4-15 rpm. [22] Planetarni prijenosnik se koristi kao reduktor elektromotora. Ugrađen je između motora i osovine kotača. Spojka spaja ulazno vratilo reduktora i elektromotor dok se izlazni okretni moment prenosi na kotač preko steznog prstena. U kućište reduktora su integrirani sustav za nadzor i podmazivanje. Izlazno vratilo je s osovinom kotača spojeno steznim prstenom. Ulazno vratilo dolazi do jednog stupnja koničnih zupčanika i dalje do dva stupnja planetarnog prijenosnika. Dva planetarna stupnja se sastoje od cilindričnih zupčanika.

Zubi prijenosnika su zakaljeni, kućište reduktora je zavarene konstrukcije. Prijenosni omjer reduktora je 190-250. Poznate tvrtke za projektiranje i proizvodnju reduktora kotača s vjedrima su *FLSmidth MAAG Gear (KPB prijenosnici)*, *Flender*, *Nanjing High Accurate Marine Equipment Co., Ltd.* [35]



Slika 22. Planetarni prijenosnik kotača s vjedrima [35]

U tablici 5 prikazani su tehnički podaci vedričara s rotirajućim kolom.

Tablica 5. Tehnički podaci vedričara s rotirajućim kolom [6, 22]

Promjer kola	1,2 – 5 m
Broj vjedara na kolu	10 – 14
Masa kola s vjedrima	2 – 10,5 t
Pogonska snaga kola (EM i hidraulika)	20 – 1.100 kW
Brzina pogonskog elektromotora	600 – 1.000 rpm
Brzina kola s vjedrima	4 – 15 rpm
Proizvodni kapacitet	180 – 6.700 m ³ /h
Brzina hidrauličnog motora	10 – 550 rpm
Okretni moment hidrauličnog motora	2 – 2.000 kNm
Maksimalna dubina jaružanja	35 m

5.3. JARUŽALO S DUBINSKOM LOPATOM

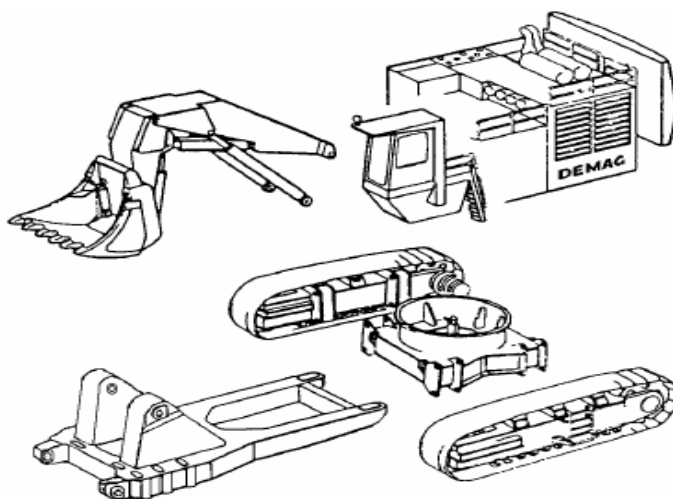
5.3.1. Općenito

Jaružalo s dubinskom lopatom (eng.: *backhoe dredger*) je stacionarno jaružalo koje se sidri pomoću tri pilona; dva su fiksirana na prednjoj strani pontona i jedan na krmi. Sastoji se od pravokutnog pontona na kojem je montiran hidraulični bager. Hidraulični bager je modularne izvedbe i opremljen je poluotvorenom iskopnom korpom (žlicom) smještenom na kraju zglobove ruke. Žlica (eng.: *bucket, shovel*) se puni povlačenjem prema stroju. Iskopni materijal se iskrcava u barže ili na obalu. Bager je ugrađen na prednjoj strani pontona koja često ima okretno postolje (eng.: *rotating table*). Paluba pontona je niska kako bi se povećala dubina jaružanja. [6]

Temeljni dijelovi jaružala s visinskom, povlačnom, zahvatnom i dubinskom lopatom sastoje se od: [2]

- Donjeg postolja koje je čvrsto montirano na ponton,
- Gornjeg postolja s pogonskim, upravljačkim i radnim sklopom, te kućicom (kabinom) s protuutegom ili stabilizatorima koji se koriste radi bolje stabilnosti stroja.

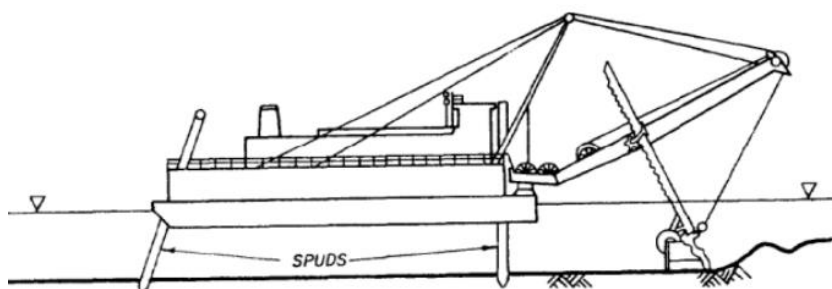
Donje postolje služi za kretanje jaružala, te nošenje i okretanje oko okomite osi gornjeg postolja sa sklopovima. Donje postolje je čvrsto (sigurno) spojeno na ponton da može apsorbirati udarce od kopanja. Neka jaružala na pontonima imaju montirane staze za gusjenice (eng.: *tracks*). Na njih se ugrađuju bageri s podvozjem i gusjenicama. Okretanje *gornjeg postolja* obavlja se uglavnom s pomoću velikoga prstenastog zupčanika nazubljenog s vanjske ili unutarnje strane, smještenog oko okomite osovine i malih zupčanika kojima se prenosi okretna snaga. Upravljački sklopovi mogu biti mehanički, hidraulički ili miješani, mehaničko-hidrauličko-zračni. [2]



Slika 23. Moduli komercijalne kopnene mobilne jedinice [6]

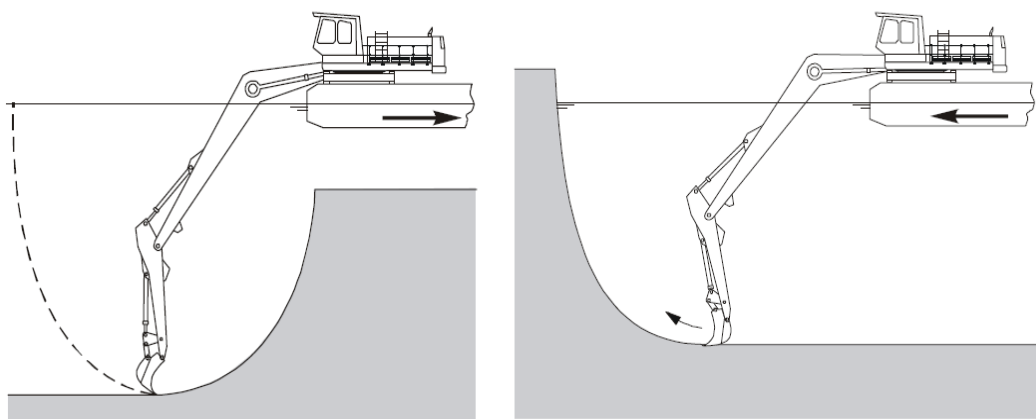
Bager može biti integralni (sastavni dio) jaružala ili komercijalna ugradbena mobilna jedinica. Stariji tipovi jaružala su koristili kablovima upravljani *integralni bager* (eng.: *integral excavator*) koji je bio teške građe za jaružanje tvrdih materijala kao npr. nefragmentiranog kamena. Kretanjem radne ruke se upravljalo sustavom vitala i sajli. Lopata je bila na prednjoj strani (eng.: *face shovel*) i punila se guranjem materijala prema naprijed (kao kod utovarivača). Ovaj tip je zamijenjen modernim efikasnijim ugradbenim hidrauličnim bagerima. [27]

Hidraulični bageri (eng.: *hydraulic excavator*) na jaružalima su kopneni strojevi prilagođeni za morske radove. Morski radovi rezultiraju višim i dinamičnijim opterećenjima zbog velike dubine kopanja. Potrebno je prilagoditi podvozje, donje postolje, hidrauličnu ruku i žlicu. Donje postolje kopnenog bagera se čvrsto spaja s pontonom. Glavna ruka kopača i produžetak ruke su izrađeni za teže operacije od onih kopnenih. Hidraulični bageri su ugrađeni na prednju stranu pontona na okretnom postolju koje se nalazi odmah iznad razine vode. Ovaj dio je kompromis između zahtijevanog nadvođa i maksimalne sile iskopavanja. Strojarnica se nalazi na krmi. Bager na okretnom postolju je većinom poznate marke i može se isporučiti u dijelovima kao na slici 23. Poznati proizvođači hidrauličnih bagera su: *Demag, Liebherr, O&K, Poclain, Caterpillar Inc., J.C. Bamford (JCB), Yanmar, Hitachi Construction Machinery, Hyundai Heavy Industries, John Deere, ThyssenKrupp, Kobelco, Komatsu Limited, Kubota, Volvo Construction Equipment, Sany, Terex Corporation, Mitsubishi Heavy Industries.* [6]



Slika 24. Shema integralnog bagera [16]

Hidraulični bageri su dostupni u dva modela: s dubinskom lopatom i visinskom lopatom. Većinom se koristi jaružalo s dubinskom lopatom. Razlika je u principu rada. *Jaružalo s dubinskom ili iskopnom lopatom* iskop vrši tako da se lopata kreće u smjeru odozgora prema dole. *Backhoe* se ne odnosi na lokaciju jaružala na pontonu već na radnju lopate koja kopa povlačenjem tla unatrag. Dubinsko jaružalo povlači žlicu prema sebi (zahvaća prema sebi). Nedostatak mu je što ostavlja razmjerno strmu kosinu iskopa, koja može dovesti do urušavanja i to što kod utovara u baržu dosta rasipa materijal. Iz tog razloga bageri sa dubinskom lopatom imaju nešto manje učinke od bagera s visinskom lopatom iste zapremine. *Jaružalo s visinskom ili pročelnom lopatom* (eng.: *dipper dredger, front shovel*) iskop vrši tako da se lopata kreće odozdola prema gore. Zbog velike snage kopanja područje primjene ove vrste jaružala je široko, jer se s ovom vrstom lopate može kopati zemlja svih kategorija sve do trošne stijene. Visinska lopata kopa tako što gura materijal kretanjem prema naprijed. Dubinska lopata se koristi kada je dubina vode nedovoljna za ponton. [2]



**Slika 25. Zahvat jaružala s dubinskom lopatom (lijevo)
i visinskom lopatom (desno) [6]**

5.3.2. Princip rada

Kako bi se osigurala stabilnost i otpor silama kopanja, ponton se sidri i pozicionira pomoću tri pilona; dva fiksirana na prednjoj strani pontona i jedan pomični na krmi. Piloni osiguravaju sile reakcije kopanja. Piloni (eng.: *spuds*) su teške stupne konstrukcije koje se spuštaju i zabijaju u morsko dno. Piloni sidre jaružalo i omogućavaju mu okretanje oko točke sidrišta. Piloni su opremljeni sustavom za podizanje (eng.: *hoisting system*) kako bi podigli iz morskog dna za vrijeme koraka jaružala. Krmeni pilon je smješten na *kolica pilona* (eng.: *spud carriage*) ili je izveden kao *šetajući pilon* (eng.: *walking spud*). [6]

Za vrijeme jaružanja prvo se podiže krmeni pilon i nosi se natrag do nove pozicije. Onda se podižu prednji piloni dok se ne podignu iz morskog dna. Jaružalo se zatim pomiče unazad povlačenjem stražnjeg nosača kolica pilona. Na novoj poziciji prednji piloni se čvrsto spuštaju na morsko dno. Koristeći sajle koje idu preko pilona, jaružalo se djelomično podiže iznad vode kako bi sidrilo pilone. Pošto je ponton malo podignut izvan vode, dio težine jaružala se preko pilona prenosi na morsko dno. Ovo pridonosi boljem sidrenju što rezultira većim otporom prema silama kopanja. Čvrsto sidrenje jaružala čini manje osjetljivim na valove, struje ili sustrujanje drugih plovila. Dubina jaružanja je ograničena na 25 metara zbog dimenzija pilona. [27]



Slika 26. Sidrenje pilonima [27]

Sva jaružala s dubinskom lopatom bez obzira na veličinu imaju sličan ciklus jaružanja. Žlica se spušta u vodu, zahvaća materijal, puni se rezanjem i nagibanjem i onda se izvlači iz vode. Radna ruka se zatim okreće prema obližnjoj barži i iskopani materijal se ukrcava u baržu. Jaružalo se okreće natrag i ponovno započinje proces. Krcanje u baržu je najčešći način transporta materijala. Barža može biti standardna s ravnim dnom koju treba tegliti ili samohodna sa skladištem. Iako u većini slučajeva jaružalo s dubinskom lopatom ukrcava teret na baržu, u nekim slučajevima iskopani materijal se iskrcava na obalu. Ako je doseg bagera ograničen, postoji mogućnost da će materijal skliznuti i ponovno ući u područje kopanja. [27]



Slika 27. Iskrcaj materijala na baržu [27]

Iskopna žlica kopa povlačenjem materijala prema jaružanju. Rezanje se vrši reznim rubovima ili noževima na žlici. Žlica se pozicionira i puni hidrauličnim cilindrima na zgloboj ruci bagera. Polumjer radne ruke je malen i posljedično širina rezanja je ograničena unutar 10-20 metara. Efektivna površina jaružanja ovisi o kutu zamaha i duljini koraka po pozicioniranju pontona. Maleni korak rezultira velikom širinom rezanja i veliki korak rezultira malom širinom; ukupna površina ostaje skoro ista. Doseg radne ruke određuje dubinu jaružanja i obično je ograničena na maksimalno 25-30 metara za najveća jaružala. Najnovija jaružala su opremljena preciznim sustavom za pozicioniranje i mogu dati precizne (glatke) podvodne profile u skoro bilo kojem tlu. [27]

5.3.3. Područje primjene

Primjena jaružala s dubinskom lopatom je približno ista kao za jaružalo sa zahvatnom lopatom (grablicom) s izuzetkom što jaružalo s grablicom može jaružati dublje od 35 metara. Doseg radne ruke određuje dubinu jaružanja i obično je ograničena na maksimalno 25-30 metara za najveća jaružala. Moderno jaružalo s dubinskom lopatom se smatra kao jedna od glavnih klasa jaružala. Prikladan je radni stroj za tla napravljena od nekoherentne heterogene smjese gline, pijeska, šljunka, krhotina, stijena, i za jaružanje fragmentiranog ili mekog kamena. Prikladno je za raznoliki raspon materijala poput tvrde gline, mekog kamena tla koje sadrži razbijeno kamenje, stijene ili krš. Mogu jaružati sve vrste tla, čak i tlo koje sadržava stijene i krhotine. Mogu raditi u uskom ograničenom prostoru bliže obali. Najčešće se koriste u priobalnim radovima. Ova jaružala se primjenjuju u plitkim priobalnim vodama i lukama. Ne mogu raditi u odobalnim uvjetima (eng.: *offshore*). Neki pontoni su samohodni, ali se većina mora tegliti ili transportirati na radno mjesto. Najveća jaružala se premještaju pomoću vodenih struja pa su piloni projektirani za naginjanje iz vode. Malena jaružala su montirana na gusjenice za rad na nasipima jaraka. [27]

5.3.4. Proizvodni kapacitet

Proizvodnja ovisi o kapacitetu žlice i tvrdoći materijala. Kapacitet žlice varira između 0.5 i 20 m³. Proizvodni kapacitet jaružala s dubinskom lopatom ovisi o radnoj metodi, radnim uvjetima i vrsti materijala. Sile iskapanja na različitim dubinama i nagibima će odrediti poziciju žlice. Valja uzeti u obzir i preciznost jaružanja u blizini zidane obale. Vrsta iskopanog materijala, tvrdo tlo, stijene vegetacija, krhotine i druge prepreke, kao i čvrstoća materijala koji se iskopava na licu mjesta su također faktori utjecaja na proizvodni kapacitet. I također lokacija jaružanja, vrijeme, struje, valovi, temperatura i prisutnost drugih plovila. [27]

Proizvodni kapaciteti su očito ovisni o veličini žlice i prosječnom postotku punjenja žlice, na koje opet utječe vrsta materijala. Kod mekog i koherentnog materijala žlica je napunjena preko ruba, dok je kod kamena zbog oblika stijena samo djelomično napunjena. Osim toga, ulogu ima i povećanje volumena zbog rasipanja (eng.: *bulking*). Odabir žlice ispravnih dimenzija je sastavni element ekonomski učinkovite operacije jaružanja.

Duljina ciklusa žlice ovisi o dubini jaružanja i vrsti tla, ali su u rasponu između 20-40 sekundi. Ciklus se sastoji od: [6]

- Kopanja,
- Podizanja i zamahivanja,
- Iskrčavanja,
- Zamahivanja i spuštanja,
- Pozicioniranja.

Procedura koraka traje dulje, između 5-10 minuta.

5.3.5. Prednosti jaružala s dubinskom lopatom

Glavna prednost je mogućnost jaružanja širokog raspona materijala. Koriste se na tlima kao što su: tvrda glina, meki kamen, fragmentirano kamenje, pijesak, šljunak, mulj i kada se očekuje veliko kamenje. Neka jaružala imaju više od jedne žlice i koriste različite glavne ruke i produžetke kako bi kopala na nekoliko različitih dubina. Veća jaružala mogu kopati tvrdu glinu i meki kamen u relativno plitkoj vodi. Manja jaružala mogu raditi u užem ograničenom prostoru bliže obali. Hidraulički bageri su osobito prikladni za precizno jaružanje zbog konstrukcije glavne ruke njenog produžetka. Jaružala s dubinskom lopatom su jako učinkovita i s dobrim horizontalnim i vertikalnim upravljanjem.

Pažljivim korištenjem mogu napraviti gladak i precizan podvodni zahvatni profil. Najnovija jaružala su opremljena s preciznim sustavom za pozicioniranje i mogu dati odgovarajuće podvodne profile u bilo kojem tlu. U usporedbi s drugim tipovima jaružala nemaju sidara i povezanih sajli koji bi mogli priječiti promet. Općenito imaju brži ciklus nego npr. jaružalo grabiličar ekvivalentne veličine. Ne zahtijevaju nikakvu pomoćnu opremu osim skladišne barže za transport. *Booster* pumpe, cjevovodi i druga dodatna oprema nije potrebna. Manja jaružala s dubinskom lopatom imaju manje troškove ulaganja. Zahtijevaju ograničen broj posade jer ovakvo jaružalo zahtijeva samo jednog operatera. I konačno, zbog kopnenog porijekla jaružala s dubinskom lopatom, dobro su poznata, testirana i isprobana u smislu proizvodnje. [26]

5.3.6. Ograničenja jaružala s dubinskom lopatom

Ograničenja djelomično ovise o veličini i pojedinim karakteristikama specifičnog jaružala kao i o lokaciji jaružanja – blizina obale, prometnost luke, dubina vode. Kao kod svih poslova jaružanja, prava oprema zahtijeva veliku pozornost na nekoliko čimbenika, uključujući klimatske uvjete koji utječu na maksimalnu visinu vala i struje. Maksimalna dubina jaružanja je ograničena na 25-30 metara. Dubina jaružanja ovisi o dimenzijama pilona za sidrenje i duljini zglobne ruke – polumjera glavne ruke i produžetka ruke kopača. Zbog malog polumjera radne ruke širina rezanja je ograničena između 10-20 metara. Općenito ovo jaružalo se ne može koristiti u odobalnim uvjetima zbog ograničenja širine pontona. Nedostatak mu je što ostavlja razmjerno strmu kosinu iskopa, koja može dovesti do urušavanja i to što kod utovara u baržu dosta rasipa materijal. [27]

5.3.7. Poboljšanje efikasnosti

Iako su osnovni bager i njegova platforma ostali isti, snaga bagera se povećala i elektroničko upravljanje je sad centralizirano. Visoka automatizacija primijenjena na pozicioniranje i kontrolu žlice je poboljšala efikasnost i preciznost žlice zbog elektroničkog pozicioniranja i sustava lokacije žlice (eng.: *high-end positioning system*). Kopnena jaružala s dubinskom lopatom, korištena za jaružanje unutarnjih plovnih putova, se razvijaju s poboljšanim produženim dosegom. Moderna jaružala su projektirana po narudžbi i kao takva dublje kopaju i imaju veću ukupnu instaliranu snagu. Mogu biti opsežnije korištena i efikasna za veće projekte. [27]



Slika 28. Backacter 1100, najveće jaružalo s dubinskom lopatom, sa sustavom elektroničkog pozicioniranja [27]

5.3.8. Klasifikacija jaružala s dubinskom lopatom

U tablici 6 su dani tehnički podaci za različite klase jaružala s dubinskom lopatom.

Tablica 6. Klasifikacija jaružala s dubinskom lopatom [27]

mala jaružala	duljina	25 – 35 m
	gaz	1,5 – 2 m
	dubina	5 -10 m
	volumen žlice	0,5 – 1,5 m ³
	ukupna instalirana snaga	200 – 500 kW
srednja jaružala	duljina	30 – 50 m
	gaz	2 -3 m
	dubina	10 – 20 m
	volumen žlice	1,5 – 2,5 m ³
	ukupna instalirana snaga	500 – 950 kW
velika jaružala	duljina	45 – 60 m
	gaz	2 – 3 m
	dubina	10 -20 m
	volumen žlice	2,5 – 13 m ³
	ukupna instalirana snaga	1.000 – 2.000 kW
mega jaružala	duljina	60 – 80 m
	gaz	2,5 – 3,5 m
	dubina	20 – 35 m
	volumen žlice	13 – 40 m ³
	ukupna instalirana snaga	2.000 – 4.000 kW

5.4. JARUŽALO SA ZAHVATNOM LOPATOM

5.4.1. Općenito

Jaružalo sa zahvatnom lopatom ili grabilicom (eng.: *grab or clamshell dredger*) je stacionarno jaružalo sa ili bez propulzije. Još se naziva jaružalo grabiličar ili grajfer. Konstrukcija i princip rada mu je sličan kao kod jaružala s dubinskom lopatom.

Pozicionira se i sidri pomoću sustava sidrenih sajli ili pilonima. Ima sustave za upravljanje, podizanje i spuštanje grabilice. Grabiličar se koristi u lukama; tip u obliku kanapa (kabelskog kopača) u dubokoj vodi. Grabilica može biti montirana na kanap koji se vuče ili na hidraulički kran kao kod jaružala s dubinskom lopatom. Dizalica može biti upravljanja *hidrauličkim cilindrima* (hidraulički kran) ili *sustavom sajli i vitala*. Poznati proizvođači pomorskih dizalica i shodne opreme su: *YMW Crane and Winch Systems, Heila Cranes, Konecranes, TTS Cranes, MacGregor, Huisman, PALFINGER, Liebherr* [39]

Grabilica (zahvatna lopata) se sastoji od dvije polu-ljuske (eng.: *shells*) upravljanje kablovima ili elektro-hidraulički. Ljuske se otvaraju i zatvaraju hidraulički ili preko vitala i sajli. Dijelovi grabilice su: ljuske koje mogu imati različite oblike (čeljusti, krakovi,...), glava grabilice, blok kolotura. Tipovi grabilica mogu biti: otvorena na vrhu (eng.: *top open grab*), zatvorena na vrhu (eng.: *top closed grab*) i vodonepropusna (eng.: *watertight grab*). Veličina je određena kapacitetom (kubikažom) i varira između 1 m³ i 200 m³. Veličina grabilice ovisi o snazi dizalice i vrsti materijala koji se jaruža. Važne specifikacije grabilice su: dimenzije, volumen, težina, nosivost, vrijeme otvaranja i zatvaranja čeljusti. Poznati proizvođači grabilica su: *SMAG, PALFINGER, Hi-Sea Marine, Mack Manufacturing Inc., Nemag, CALIM grabs Mfg.* [39]

Jaružalo grabiličar postoji u obliku pontona ili u obliku broda s vlastitom propulzijom. Jaružalo bez propulzije je pontonskog tipa. *Pontonski tip* uključuje pravokutni ponton na kojeg je montirana rotirajuća dizalica s grabilicom. Pontonsko jaružalo iskopani materijal iskrcava na baržu ili, ako je prikladno, na granični nasip. *Samohodno jaružalo* s grabilicom (eng.: *hopper grab dredger*) je u osnovi brod s jednom ili više dizalica montiranih oko skladišta. Jaružalo s vlastitom propulzijom ima skladište iskopanog materijala. Pokreće se vlastitim pogonskim sustavom i transportira materijal. Veličina ovog tipa broda se izražava u kapacitetu skladišta i varira između 100 i 2500 m³. Manja jaružala imaju jednu, a velika do četiri dizalice. Trup mu je vodonepropusnim pregradama podijeljen na odjeljke: krmeni i pramčani pik, skladište, strojarnica. [39]



Slika 29. Jaružalo s grabilicom pontonskog tipa [24]

5.4.2. Konstrukcijska jaružala s grabilicom pontonskog tipa

Grabiličar bez propulzije sastoji se od pravokutnog pontona na kojeg je ugrađena dizalica s grabilicom. Na palubi pontona se nalaze konstrukcijski elementi za temeljenje postolja dizalice. Paluba je izvedena s pojačanjima zbog temeljenja dizalice i jakih opterećenja. Vojevi su vertikalno pojačani. Na palubi se nalaze vitla i nadgrađe za smještaj posade. Nadgrađe je smješteno na krmi i ono je kao i trup zavarena čelična konstrukcija. Montirano je na elemente za prigušivanje vibracija. Duljina pontona je veća od potrebne kako bi se privezale barže. Ponton se pozicionira sidrima (4 do 6 sidara) ili pilonima. Dva pilona su fiksirana na bokovima i jedan šetajući je na krmi. Na bokove pontone se stavljaju gumeni bokobrani. U većini slučajeva se na ponton stavlja standardni kran. Glavni dio kрана (eng.: *crane boom*) se pokreće sustavom sajli. Za vrijeme jaružanja glavni dio kрана se drži fiksiranim što je više moguće. Najčešći tip dizalice je kranska koja može rotirati oko vertikalne osi. Kranom se upravlja hidraulički ili preko sajli iz kontrolne kabine koja rotira zajedno s kranom. Osim ovih, značajno manje u broju, su mosne dizalice s kolicima na dva kotača koje koriste u lukama za pretovar rastresitog (sipkog) materijala. Koriste se još i fiksne dizalice sa standardnim A-okvirom. [6]

5.4.3. Područje primjene

Jaružalo sa zahvatnom lopatom je najčešće korišteno jaružalo na svijetu. Područje primjene mu je isto kao kod jaružala s dubinskom lopatom, samo što nije ograničeno dubinom jaružanja. Dubina jaružanja ovisi samo o duljini sajli pa ga to čini jaružalom s najvećom dubinom jaružanja. Pontonsko se koristi za radove u lukama, a samohodno za plovidbu pod *offshore* uvjetima. Grabilica je jednostavan i jeftin alat koji najbolje radi u tvrdom mulju, glini i pijesku, ali velike i teške su dobre za uklanjanje smeća, krša i stalih prepreka. Grabilice su učinkovite za uklanjanje materijala blizu molova, zidane obale, kutovima dokova i bazena koji su inače teško pristupačni. Grabilica daje nepravilan podvodni profil dna s vrhovima i koritima i zbog toga je većinom namijenjena za iskopavanje rasutih materijala. Prikladni materijali su glina, pijesak i šljunak. Ovim tipom jaružala se može jaružati stjenovita glina. U mekim tlima se koriste velike lagane grabilice dok su u koherentnim tlima povoljnije manje i teže. [39]

Kada se koriste za vađenje pijeska i šljunka, materijal se može iskrcati na separatorsku instalaciju pokretnim trakama – konvejerima. Velika jaružala s grabilicom se koriste kod rasutih tereta, a manja kod obavljanja posebnih radova kao što su: [30]

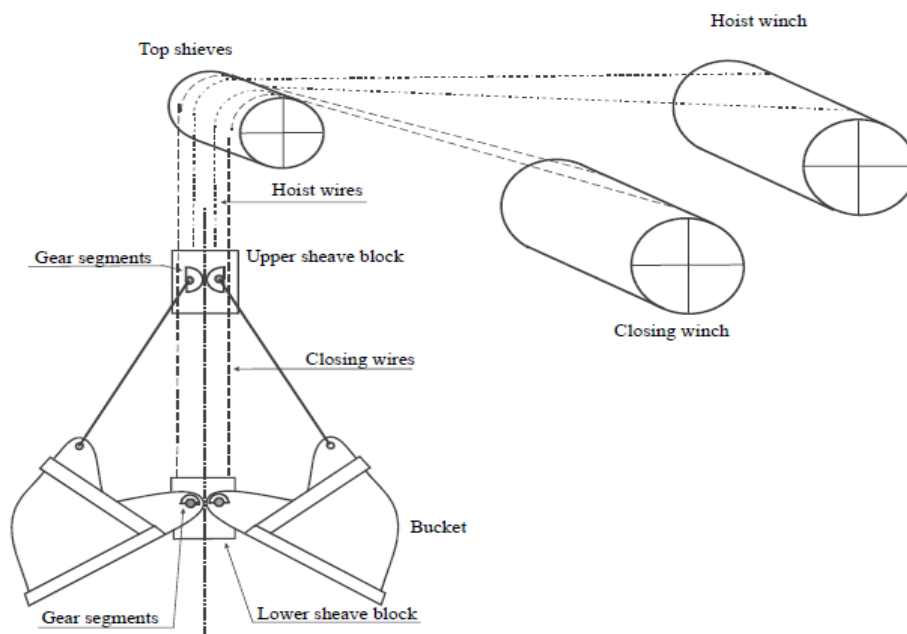
- Teško dostupna mjesta u lukama i kanalima,
- Uzduž zidova obale i molova gdje je tlo oštećeno sajlama i krhotinama,
- Kopanje malih količina materijala na različitim dubinama,
- Vađenje pijeska i šljunka iz velike dubine,
- Morska područja s nakupinama krhotina gdje se očekuje veliko kamenje.

5.4.4. Princip rada

Kod grabiličara metoda sidrenja i sustav pozicioniranja igra važnu ulogu za efikasnost rada. Jaružala s grabilicom se u radnoj poziciji drže sidrima i sajlama za privezivanje. Neka su opremljena pilonima koji se spuštaju na morsko dno. Pozicioniranje je važno za lokalizirati radnu točku grabilice. Jaružalo se pomiče korak naprijed otpuštanjem krmenih sajli i povlačenjem pramčanih. Pokretanje pilonima je preciznije i obavlja se kao kod jaružala s dubinskom lopatom. Na svakoj poziciji pontona jaružat će se što šira površina. Volumen jaružanja na poziciji se smanjuje s kutom od središnje linije.

Otvaranje i zatvaranje grabilice se kontrolira sajlama za zatvaranje (eng.: *closing wire*) i podizanje (eng.: *hoisting wire*) ili hidrauličnim cilindrima. Proces jaružanja je diskontinuiran i ciklički, odvija se u koracima: [30]

- Spuštanje grabilice na dno,
- Zatvaranje grabilice povlačenjem sajle za podizanje,
- Podizanje počinje kad je grabilica posve zatvorena,
- Zamah (njihanje) do barže ili skladišta,
- Spuštanje napunjene grabilice na baržu ili u skladište,
- Otvaranje grabilice otpuštanjem sajle za zatvaranje.



Slika 30. Princip podizanja grabilice [6]

Gdje je:

Hoist winch – vitlo za podizanje,

Closing winch – vitlo za zatvaranje,

Hoist wires – sajle za podizanje,

Closing wires – sajle za zatvaranje,

Top shieves – gornje koloture,

Upper sheave block – gornji blok kolotura,

Lower sheave block – donji blok kolotura,

Gear segments – zupčasti segmenti,

Bucket – grabilica.

5.4.5. Prednosti i ograničenja

Prednosti primjene jaružala sa zahvatnom lopatom čini mogućnost: [30]

- Jaružanja u dubokoj vodi (jaružalo s maksimalnom dubinom jaružanja, dubina ovisi o duljini sajli, kod jaružala koje se sidri pilonima dubina je ograničena duljinom pilona),
- Preciznog pozicioniranja radne točke grabilice,
- Jaružanja širokog raspona materijala: gline, pijeska, šljunka, krhotina, stijena,
- Rada u teško pristupačnim područjima (zidovi luka, molova, kutovi bazena i dokova),
- Rada u odobalnim uvjetima (jaružalo s vlastitom propulzijom),
- Rada bez upotrebe barže (jaružalo s vlastitom propulzijom).

Nedostaci primjene jaružala sa zahvatnom lopatom: [30]

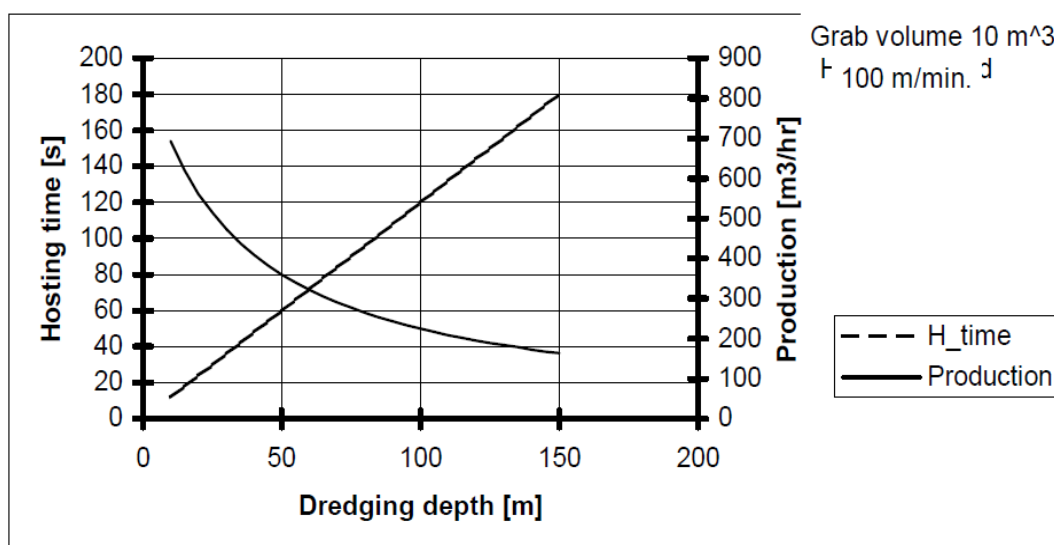
- Ne može jaružati tvrdo kamenje,
- Nepravilan podvodni profil iskopanog dna,
- Preciznost opada s dubinom jaružanja,
- Spori ciklus jaružanja,
- Srednji i niski proizvodni kapaciteti,
- Neučinkovito u mulju jer ispada iz grabilice (potrebno je posebno brtvljenje).

5.4.6. Proizvodni kapacitet

Proizvodni kapacitet grabiličara strogo ovisi o materijalu. Grabilica se odabire prema vrsti materijala i kapacitetu dizalice. Važne specifikacije grabilice su: dimenzije, volumen, težina, nosivost, vrijeme otvaranja i zatvaranja čeljusti. Kod grabiličara metoda sidrenja i sustav pozicioniranja igra važnu ulogu za efikasnost. Proizvodnja grabilice je veća što je veći volumen grabilice, a manje vrijeme radnog ciklusa. Vrijeme radnog ciklusa ovisi o: vremenskim uvjetima, kutu okretanja dizalice, kutnoj brzini dizalice, brzini podizanja grabilice u vodi, brzini podizanja grabilice izvan vode, brzini spuštanja grabilice vremenu otvaranja i zatvaranja čeljusti, vremenu pražnjenja grabilice, dubini jaružanja i nadvođu jaružala. Vrijeme radnog ciklusa varira između 30 i 780 sekundi.

Proizvodni kapacitet ovisi o težini i kapacitetu grabilice. Težina grabilice nije odlučujući faktor. Koristi se koncept specifične energije za izračunavanje potrebne energije zatvaranja. Materijal iskopavanja određuje zahtijevanu energiju iskopavanja i time težinu grabilice u odnosu na njen volumen, potrebnu silu zatvaranja i podizanja. Područje primjene dizalica s grabilicom leži uglavnom u nekohezivnim tlima i mekoj glini. Ipak, ponekad se jaruža stjenovita glina, iako s niskom proizvodnjom. [6]

Za određeni proizvodni kapacitet volumen grabilice se mora povećavati s porastom dubine kopanja, budući da ukupno vrijeme radnog ciklusa raste. Ako to nije slučaj proizvodnja će opadati po hiperboli. Maksimalna dubina jaružanja također određuje veličinu bubnjeva vitala sajli za podizanje i zatvaranje grabilice. Minimalna dubina jaružanja je određena potrebnim gazom pontona i pripadajućoj zračnosti kobilice. Minimalna dubina jaružanja može biti određena i baržama koje transportiraju materijal. [6]



Slika 31. Utjecaj dubine jaružanja na vrijeme podizanja i proizvodnju [6]

Gdje je:

Hoisting time – vrijeme podizanja [s],

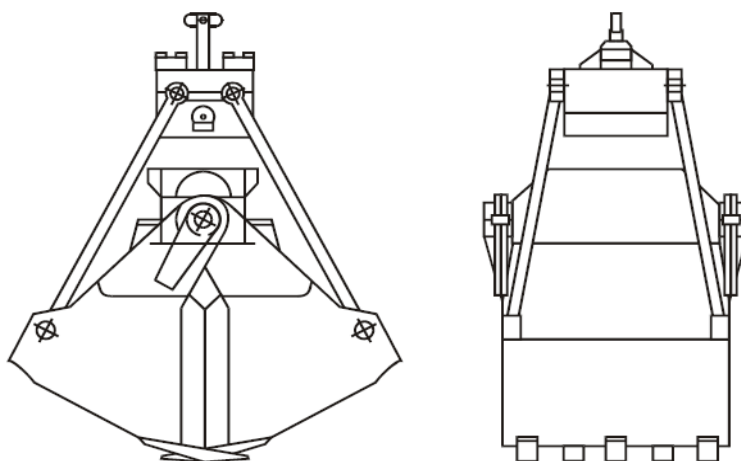
Dredging depth – dubina jaružanja [m],

Production – proizvodni kapacitet [m³/s],

Grab volume – volumen grabilice [m³].

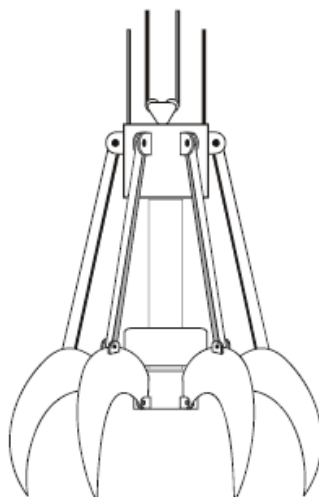
5.4.7. Vrste grabilica

Čeljusna grabilica (eng.: *clamshell*) je najčešća i koristi se kod muljevitog, glinenog i pjeskovitog materijala. Čeljusti (eng.: *jaw*) za blato (mulj) općenito imaju ravne ploče bez zubi. Čeljusti za pijesak, glinu i šljunak su opremljene zubima. Dvije polovice, ljuske, se okreću oko zgloba (šarke) u donjem bloku kolotura i šipkama su spojene s gornjim blokom. Sajla za podizanje/spuštanje je namotana nekoliko puta između glave grabilice i bloka kolotura da ostvari dovoljnu silu. Može biti otvorena, zatvorena i vodonepropusna. Kod jaružanja heterogenog tla koriste se zatvorene grabilice kako ne bi došlo do rasipanja materijala.



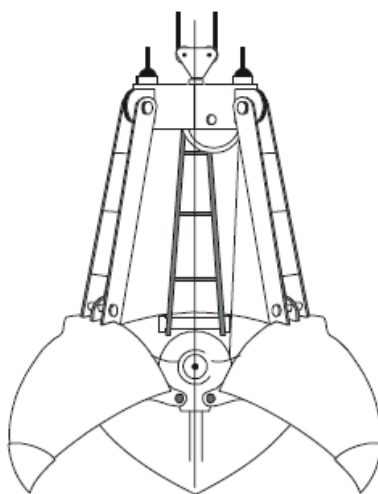
Slika 32. Čeljusna grabilica [6]

Hvataljka s krakovima ili polip grajfer (eng.: *orange peel grab*) se često koristi za jaružanje i slaganje velikih nepravilnih kamenja i drugih komada nepravilnog oblika. Ima osam krakova koji se ne zatvaraju skroz do kraja. Specifikacije su joj nosivost, težina, volumen, vremena otvaranja i zatvaranja, širina između polipa. Otvara se i skuplja hidraulički, može biti opremljena hidrauličkim rotatorom.



Slika 33. Hvataljka s krakovima [6]

Kaktus grabilica (eng.: *cactus bucket*) se koristi u slučaju iskopavanja grubog (eng.: *coarse*) i finog (eng.: *fine*) materijala istovremeno. Ima tri ili četiri čeljusti koje se dobro zatvaraju i tvore pravilno vjedro (volumen). Veličina grabilice ovisi o zahtijevanoj proizvodnji dizalice.



Slika 34. Kaktus grabilica [6]

Horizontalno zatvarajuća hidraulička grabilica (eng.: *horizontal closing hydraulic grab*) se primjenjuje kod kopanja heterogenog tla. Kopanje heterogenog materijala je nepoželjno jer povećava troškove skladištenja. [6]

5.4.8. Pogonski sustav

Pogonski sustav jaružala grabiličara s vlastitom propulzijom se sastoji od četverotaktnog brzohodnog dizel motora s turbopuhalom i hladnjakom zraka, reduktora (brodske kopče ili prekretno spojke), propelernog vratila i vijka s fiksnim usponom krila. Motor i reduktor su elastično temeljeni, povezani elastičnom spojkom. Izlazno vratilo reduktora je s propelernim vratilom spojeno homokinetičkim zglobovom. Propelerno vratilo je oslonjeno na prednji i stražnji statveni ležaj. Hidraulička pumpa za kormilo i dizalicu se pogoni snagom motora. Ovakvo jaružalo može imati dva pogonska motora i vijka s propelernim vratilom.

Dizalica može biti upravljanja hidrauličkim cilindrima (hidraulički kran) ili sustavom sajli i vitala. Pogon dizalice čini elektromotor za hidrauličku pumpu ili dva elektromotora za pogon vitala grabilice. Kran dizalice (eng.: crane boom) pogoni posebno vitlo. Otvaranjem i zatvaranjem grabilice najčešće upravlja *PLC* (eng.: *programmable logic controller*) Upravljački signali iz kontrolne kabine ulaze u *PLC* koji ih sukladno programu prosljeđuje na motor vitla. Elektromotori vitala su istosmjerni ili tiristorski upravljani *DC* motor spojen na trofazni mrežni sustav. Motori imaju mogućnost rada u četiri kvadranta.

U tablici 7 su prikazane specifikacije jaružala sa zahvatnom lopatom.

Tablica 7. Specifikacije jaružala sa zahvatnom lopatom [6, 18, 34]

volumen grabilice	0,2 - 200 m ³
masa grabilice	0,1 – 370 t
kapacitet skladišta	100 – 2500 m ³
vrijeme radnog ciklusa	25 – 780 s
vrijeme otvaranja	2,6 – 18 s
vrijeme zatvaranja	1 – 26 s
maksimalna dubina jaružanja	10 – 200 m
produktivni kapacitet	50 – 900 m ³ /h
ukupna instalirana snaga	150 – 3.000 kW



Slika 35. *Cherry Sand* jaružalo grabiličar s vlastitom propulzijom [18]

U tablici 8 su prikazani tehnički podaci za jaružalo *Cherry Sand*.

Tablica 8. Podaci za jaružalo *Cherry Sand* [18]

Dimenzije	duljina preko svega	62,85 m
	širina	12,04 m
	visina od dna do palube	4,65 m
Grabilica	volumen	3 m ³
	kapacitet skladišta	765 m ³
Pogon	broj pogonskih motora	2
	model motora	Ruston Paxman
	taktnost motora	4
	broj cilindara	6 (26.00 × 36.80)
	ukupna instalirana snaga	1425 kW
Dizalica	proizvođač	PLM
	dubina jaružanja	21 m



Slika 36. GOSHO, jaružalo s najvećom grabilicom od 200 m³ [34]

U tablici 9 su dani podaci za grabilično jaružalo *GOSHO*.

Tablica 9. Podaci za grabilično jaružalo *GOSHO* [34]

Dimenzije	duljina preko svega	100 m
	širina	36 m
	prosječni gaz	3,6 m
Grabilica	volumen	200 m ³
	masa	370 t
	vrijeme zatvaranja	26 s
	vrijeme otvaranja	18 s
	sajla za podizanje	φ 60mm × 16
Pogon grabilice	napajanje glavne pumpe	60V 60Hz 3 faze
	napajanje pomoćne pumpe	60V 60Hz 3 faze
	snaga motora glavne pumpe	132 kW × 8
	snaga motora pomoćne pumpe	7,5 kW × 2
	protok pumpe	450 l/min
	hidraulički cilindri	φ 580 × 430 × 3.100 mm × 2
Dizalica	dubina jaružanja	48 m
	radni polumjer	31 m
	nosivost	690 t
	brzina podizanja izvan vode	0,758 m/s
	brzina podizanja u vodi	1,075 m/s
	brzina spuštanja	0,905 m/s

6. TEHNOLOŠKA OBILJEŽJA HIDRAULIČKIH JARUŽALA

6.1. OBIČNO USISNO JARUŽALO

6.1.1. Općenito

Usisno jaružalo s pomičnim cjevovodom ili obično usisno jaružalo (eng.: *plain suction dredger*) je stacionarno jaružalo koje se pozicionira na jednoj ili više sajli, s barem jednom pumpom za jaružanje koja je spojena na usisnu cijev i cijev za isporuku. Koristi se za *jaružanje pijeska*. Usisna cijev se gura vertikalno u sloj pijeska, a ako je potrebno, vodeni mlazovi pomažu u podizanju pijeska. Pijesak blizu usisnih usta se razmekšava vrtlozima koje stvara protok pumpe za jaružanje. Usisna cijev se nalazi u zdencu ispred pontona. Kod ovog tipa jaružala dobra proizvodnja se može postići samo ako je materijal čisti pijesak ili je visina rezanja dovoljna (najmanje 10 metara). Osnovni oprema za jaružanje usisnog bagera su: centrifugalna crpka (vitalni dio smješten u središnjem dijelu), pogon centrifugalne crpke, usisni cjevovod (užetno-koloturni sustav), transportni cjevovod (za ispumpavanje na kopno), piloni (za sidrenje i stabilizaciju, smanjuju broj sidrenih vitala), nastavci s rešetkama (sprječavaju ulaz kamenja), mlaznice (za odvajanje tvrdih slojeva i veći kapacitet), pumpe za mlaz, pogon mlaznih pumpi, podvodna pumpa za jaružanje. Usisani materijal se ispušta na kopno cjevovodom ili baržama. Većina usisnih bagera opremljena je pumpom za vodeni mlaz kako bi se pomoglo procesu rezanja i poboljšalo stvaranje mješavine blizu usisnih usta. Sofisticirana plovila imaju odvojene pumpe za usisavanje i isporuku, mlaznice za vodu na usisnim ustima i zglobne usisne cijevi. Tijekom rada, bager se može držati u položaju za pomoću pilona ili, u dubljoj vodi, složenim sustavom priveza. [6]

6.1.2. Područje primjene

Obično usisno jaružalo uglavnom se koristi za dobivanje materijala za nasipavanje umjetnih površina, a materijal se iskrcava na kopno plutajućim cjevovodom. Može se pumpati na vrlo velike udaljenosti dodavanjem pomoćnih crpki (eng.: *booster pumps*) u liniji. Materijal se može alternativno utovariti izravno u bočno privezane barže. Standardne mjere za veličinu usisnog jaružala su promjer cijevi za iskrcaj, koji može varirati između 100 i 1.000 mm, ili ukupno instalirana snaga.

Još jedna uporaba ovog jaružala jest jaružanje plovnog kanala rijeka i iskrcavanje materijala do najbližeg riječnog nasipa kratkim cjevovodom ili mlaznicom. Suvremeni usisni bageri mogu pribaviti materijal iz velikih dubina i također mogu izdvojiti pijesak ispod naslaga gline. Tip jaružala poznat kao duboko usisno jaružalo nudi mogućnost iskopavanja materijala do dubine od 100 m. Proizvodnja je vrlo ovisna o propusnosti materijala koji se jaruža i najbolja je u *čistom pijesku*. [39] Zbog nedostatka opreme za rezanje ova vrsta bagera prikladna je samo u ne-kohezivnim tlima. Nadalje, ova metoda isključuje precizan rad jaružanja i izradu profila dna. Jaružanje pod odobalnim uvjetima je moguće upotrebom posebne opreme. Kao što je već rečeno, moguće je vađenje u jamama preko 100 m dubine upotrebom podvodne pumpe. Ove vrste bagera obično se koriste za vađenje materijala iz jama za regeneracijske površine, kao i za vađenje pijeska za betonsku industriju. Pogodni su za izdvajanje pijeska u debelim slojevima. Proizvodnja osim uvjeta okoline ovisi o kapacitetu pumpe za jaružanje, promjeru usisne cijevi, kutu usisne cijevi i dna, vrsti materijala (najviša proizvodnja kod čistog pijeska), visini nagiba, mehaničkim svojstvima tla nagiba – propusnost materijala i relativna gustoća (strujanje zbog razlike u gustoći). Proizvodni kapacitet jaružala je obrnuto proporcionalan duljini transporta iskopine. [6]

6.1.3. Tipovi običnih usisnih jaružala

Jaružalo za krcanje barži (eng.: *the barge loading plain suction dredger*) ukrcava pijesak na bočno privezane teglenice koje se nalaze pored sustava prskanja (eng.: *spraying system*). Ova vrsta se koristi kada je transportna udaljenost predugačka da bi direktno pumpanje bilo ekonomično.

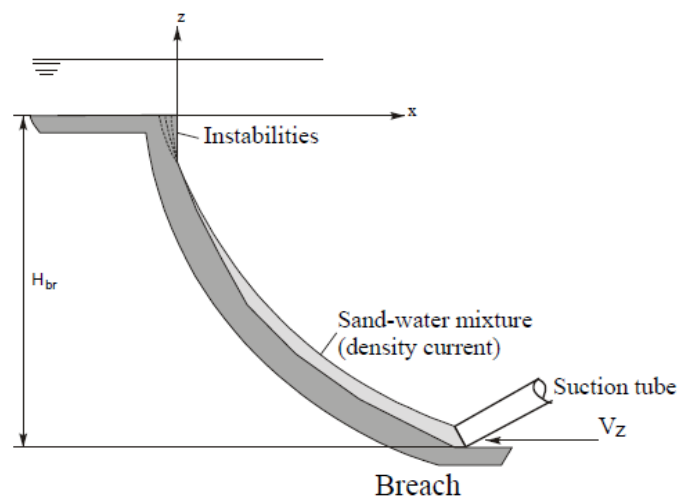
Standardno obično usisno jaružalo (eng.: *standard plain suction dredger*) direktno pumpa materijal na obalu cjevovodom. Iskrcava na reklamacijska područja.

Duboko usisno jaružalo (eng.: *the deep suction dredger*) je opremljeno podvodnom pumpom za jaružanje u usisnoj cijevi. Omogućuje jaružanje na dubini preko 80 metara. Konstrukcijski može biti izvedeno kao jaružalo za krcanje barži ili reklamacijsko jaružalo. Kada dubina premaši 30 m postaje isplativije od standardnog.

Dustpan dredger je usisno jaružalo s relativno širokim usisnim ustima. Ovaj bager je prikladan za kopanje pijeska s relativno visokom stupnjem proizvodnje i niskim prodiranjem ili visinom nagiba. [6]

6.1.4. Princip rada

Radna metoda temelji se na *procesu prodiranja* (eng.: *breaching process*) i eroziji koju stvara protok kod usisnih usta kojeg generira pumpa za jaružanje. Prodiranje je proces smicanja tla na padini uzrokovan lokalnim nestabilnostima ili erozijom struje gustoće koja se proteže uz padinu do usisnih usta. Taj je proces neophodan za ovu vrstu jaružala i potpuno je određen uvjetima tla nagiba, od kojih su propusnost i relativna gustoća najvažniji parametri. Progresivno urušavanje nagiba/nasipa koje proizlazi iz istiskivanja čestica tla kao posljedica lokaliziranih nestabilnosti se zove prodiranje. [6]



Slika 37. Princip rada običnog usisnog jaružala [6]

Gdje je:

Breach – prodor,

Suction tube – usisna cijev,

V_z – brzina prolaženja,

H_{br} – visina prodora,

Sand-water mixture – mješavina pijeska i vode (strujanje zbog razlike u gustoći),

Instabilities – nestabilnosti.

Kada usisni bager započne s novim radom, ne postoji jama, nagib ili nasip i kut između usisne cijevi i horizontale je obično vrlo mali. Pijesak nošen prema usisnoj cijevi leži potpuno u području pod utjecajem protoka vode usisnih usta. Taj proces uzrokuje malu bušotinu u tlu. Bager se sada povlači malo naprijed pomoću pramčanog vučnog vitla i usisna cijev je postavljena dublje, nakon čega se proces ponavlja. Što malena jama postaje dublja i kut usisne cijevi strmiji (učinkovitije za vrtloženje i transport pijeska) proizvodnja se povećava. Taj se proces nastavlja sve dok usisna usta nisu dovoljno duboka ili dok proizvodnja nije toliko visoka da crpka više ne može podnijeti daljnje povećanje. Ovaj sporo pomicanje jaružala prema naprijed s istodobno spuštanjem usisne cijevi se naziva *razrada* ili *započinjanje*. Vrijeme potrebno za postizanje ravnoteže stoga ovisi o prethodno navedenim mehaničkim svojstvima tla, visini nagiba i crpnom kapacitetu bagera. Kada se postigne stanje ravnoteže, zadatak je zapovjednika jaružala da zadrži ovu situaciju dopuštajući da bager slijedi nagib, redovito povlačeći bager naprijed i nastavljajući spuštanje usisne cijevi sve dok to bude moguće. Ako je kretanje jaružala presporo, stvara se manje strmi nagib i proizvodnja je smanjena. Ako je, s druge strane, kretanje naprijed brže od transporta pijeska, kut nagiba će se povećati i postoji veća vjerojatnost da će doći do većeg smicanja. Koncentracija pijeska može postati tako visoka da se crpka ne može raditi i smjesa prestaje protjecati. Rezanje može biti toliko veliko da čak i usisna cijev postane nepokretna i, ako se ne može izvaditi, mora se upotrijebiti još jedan usisni bager za izvlačenje cijevi. Sve dok se nalazi unutar područja jaružanja, duljina rezanja se određuje po položajima sidara. Sidra se obično postavljaju na takav način da se može napraviti više rezanja jedno do drugoga s istog položaja. Osim dužine sidrene sajle, ova mogućnost također ovisi o širini preko koje se pijesak iskopava. Ovo zauzvrat ovisi o smičnim karakteristikama slojeva pijeska. [6]

6.1.5. Konstrukcijski izgled

Trup se sastoji od jednostavnog pontona U-oblika. Širina pontona je određena iz zahtjeva stabilnost i ponekad raspodjelom tereta. Varira od 6 m za mala i 20 m za velika duboka jaružala. Duljina pontona je na određeni način određena duljinom usisne cijevi, brojem unutarnjih pumpa za jaružanje i zahtjeva za uzdužno privezivanje barži. Opterećenja na usisnoj cijevi koja proizlaze iz procesa jaružanja su relativno mala, takva su i opterećenja na pontonu.

Za mala obična usisna jaružala, usisna pumpa se nalazi u strojarnici, no odvojena pumpna stanica svakako je poželjno sa sigurnosne točke gledišta, osobito za veća jaružala. Masa lakog (praznog) broda običnog usisnog jaružala ovisi o ukupnoj instaliranoj snazi, dok je volumen pontona 2,5 puta mase lakog broda. Ukupno instalirana snaga varira između 224 i 7.425 kW. Glavni parametri široko variraju; L/B između 3 i 8 i B/T između 7 i 3,5 jer je duljina L uglavnom određena gore spomenutim čimbenicima. Duljina usisne cijevi često određuje duljinu zdenca. S vrlo dugim usisnim ili dvodijelnim usisnim cijevima često se koristi princip katamarana. Zatim je usisna cijev zglobno spojena na krmu pontona. Ponekad su dizajnirani specijalni nosači za duge usisne cijevi. Kod dubokih jaružala sa zglobnom cijevi donja cijev se pričvrsti na gornju hidrauličnim cilindrima i u tome slučaju nije potrebno imati dugi zdenac. U drugim slučajevima dodatni ponton se spaja na glavni ponton pomoću posebne konstrukcije. Strojarnica, pumpna stanica, tankovi goriva, vode i spremišta se svi nalaze u pontonu.

Na malim usisnim bagerima pumpa za usisavanje pijeska se nalazi u strojarnici, dok veliki usisni bageri imaju zasebnu crpnu stanicu. Kontrolna kabina i, ako je potrebno, smještaj posade su iznad palube. Sidrena vitla su također na palubi. Priključak za plutajući cjevovod se nalazi na sredini lijeve strane na kojoj su minimalni pokreti pontona pri radu na valovima. Mosni nosač, koji obično ima oblik A-okvira, osigurava vezu između pontoni koji su odvojeni zdencem. [6]

6.1.6. Usisna cijev

Usisna usta (eng.: *suction mouth*) običnih usisnih jaružala su u mnogim slučajevima vrlo jednostavna. Kraj cijevi samo je pokriven nastavkom s rešetkama kako bi se izbjeglo začepljenje pumpe kamenjem i krhotinama. U mnogim slučajevima mlaznica se nalazi oko usisnog usta kako bi poboljšale proces prodiranja stvaranja mješavine. Kada usisna usta u potpunosti prodru u pijesak, vodeni mlazovi su potrebni kako bi se ispunili zahtjevi za formiranje smjese. U tom slučaju mlaznice se nalaze oko usisnih usta.

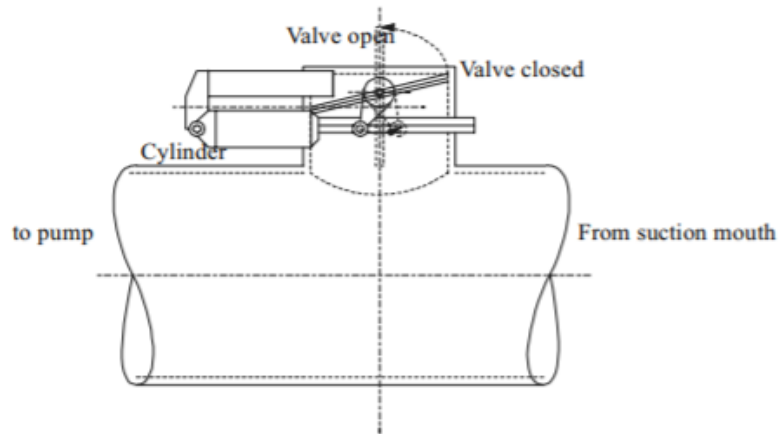
Za mnoge usisne bagere usisna cijev zajedno s cijevi za vodeni mlaz tvori jaku strukturu. Za ojačavanje usisne cijevi također je opremljena cijevi s oblogom kroz koju teče vodeni mlaz voda do usisnih usta. Ako je ova obložena cijev podijeljena na sekcije, one se također mogu koristiti kao plutajući spremnici za smanjenje podvodne težine usisne cijevi.

Kod većih jaružala s podvodnom pumpom, a sigurno i na većim dubinama jaružanja, ove konstrukcije su preslabe i nužna je upotreba ljestvi (nosive konzole). [6]



Slika 38. Usisna usta običnog usisnog jaružala [21]

Na usisnoj cijevi često postoji ventil za propuštanje vode ili prolazni ventil. Ako, kao rezultat nepravilnog smicanja nagiba vakuum postajne tako visoko da pumpa počinje kavitirati i ispadati iz pogona, kroz ovaj ventil se pušta voda da se zadrži radni proces. Taj ventil, koji se ranije aktivirao ručno, je trenutno automatski reguliran podtlakom ispred pumpe. Kako bi se osigurala dobra kontrola, poželjno je da ventil ima dva otvora, veliki za iznenadne hitne slučajeve i drugi manji ventil koji se može koristiti za fino upravljanje s kontinuirano visokim vakuumom. [6]



Slika 39. Ventil za propuštanje vode [6]

Gdje je:

From suction mouth – iz usisnih usta,

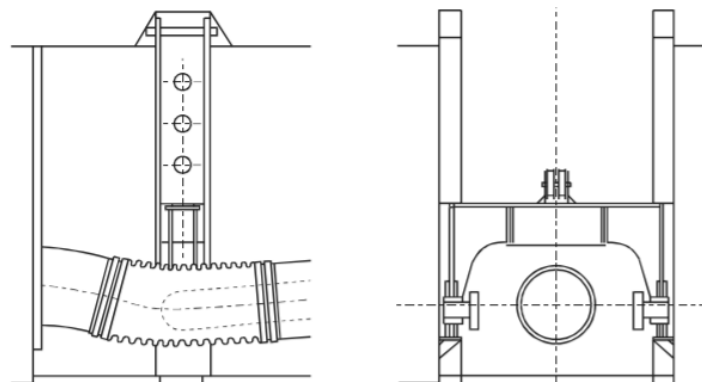
to pump – u pumpu,

Cylinder – cilindar (hidraulični ili pneumatski),

Valve open – otvoreni položaj,

Valve closed – zatvoreni položaj.

Gumena crijevo čini vezu između usisne cijevi i cjevovoda na brodu. Ova gumena crijevo je opremljeno vulkaniziranim čeličnim prstenima, koji ga sprečavaju da se uruši kada se u njemu pojavi podtlak. Središnja linija usisnog crijeva je na istoj visini kao i zglobovi i često leži ispod vodene linije. Obična usisna jaružala bez podvodnih crpki moraju biti dizajnirana tako da je usisni cjevovod što moguće kraći. Tamo gdje usisni cjevovod dolazi iznad vode, šanse za ulazak zraka moraju biti smanjene na minimum jer zrak ima isti efekt kao kavitacija. [6]



Slika 40. Gumeno usisno crijevo [6]

6.2. PUMPE ZA JARUŽANJE

Pumpa za jaružanje (eng.: *dredge pump*) je posebna vrsta pumpe za suspenziju (mulj) namijenjena teškim radovima. Mješavina krutih tvari i tekućina obično se naziva suspenzija (eng.: *slurry*). [5] Može se opisati kao dvofazni medij. Suspenzija je heterogeni fluid koji sadrži čvrste čestice koje su prevelike za sedimentaciju. Obično moraju biti veće od 1 mikrometra. Čvrsta tvar je raspršena u fluidu mehaničkim utjecajem. Za razliku od koloida, suspenzija će se s vremenom sedimentirati. Primjer suspenzije bi bio pijesak u vodi. U praksi ograničenja protoka za postrojenje muljevite crpke su od 1 m³/sat do 20.000 m³/sat. Donja granica određena je padom učinkovitosti za manje pumpe. Viša granica određena je dramatičnim povećanjem troškova za veliku muljnu crpku (u usporedbi s višestrukim instalacijama crpke). Ograničenja krutih čestica su geometrijski oblik i veličina i rizik blokiranja kanala pumpe. Maksimalna praktična veličina materijala koji se masovno transportira muljnom pumpom je otprilike 200 mm. Međutim, pojedinačni grumeni materijala koji prolaze kroz veliku pumpu za jaružanje mogu biti do 350 mm (ovisno o dimenzioniranju usisnog kraja). *Pumpa za suspenziju ili mulj* (eng.: *slurry pump*) je po definiciji teška i robusna verzija *centrifugalne pumpe* za hidraulički transport *abrazivnog materijala*. Klasificiraju se prema vrsti materijala (veličini krute čestice) na pješčane pumpe (eng.: *sand pumps*), pumpe za šljunak (eng.: *gravel pumps*), pumpe za jaružanje (eng.: *dredge pumps*). [5]

Tablica 10. Klasifikacija pumpi prema materijalu jaružanja [5]

KLASIFIKACIJA PUMPI	MATERIJAL	VELIČINA ČESTICE
pumpe za mulj (<i>slurry pumps</i>)	blato/glina	< 2 μm
	mulj/glib	2-50 μm
	pijesak, fini	50-100 μm
	pijesak, srednji	100-500 μm
	pijesak, grubi	500-2000 μm
pumpe za pijesak i šljunak (<i>sand & gravel pumps</i>)	pijesak/šljunak	2-8 mm
pumpe za šljunak (<i>gravel pumps</i>)	krupni šljunak	8-50 mm
pumpe za jaružanje (<i>dredge pumps</i>)	krute čestice	50-350 mm



Slika 41. Horizontalna pumpa za jaružanje *Holland Dredge Design* [31]

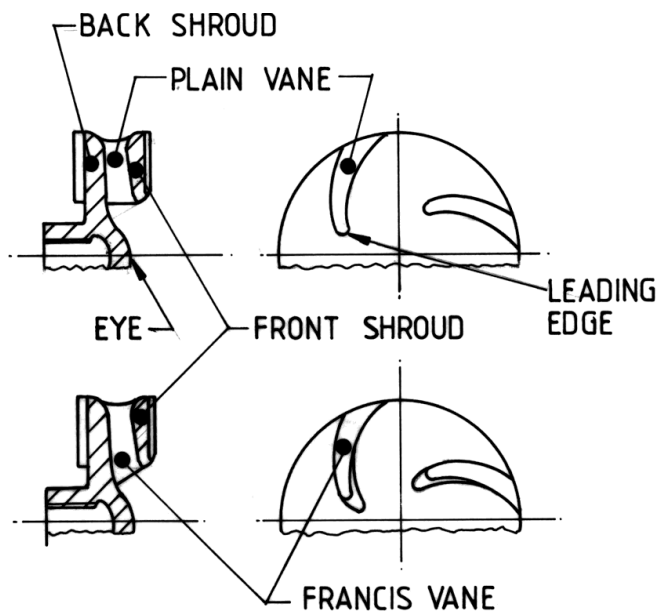
Osnovne komponente pumpe za jaružanje kao i svake centrifugalne pumpe su: rotor (eng.: *impeller*), spiralni kanal (eng.: *volute*), kućište (eng.: *casing*), sistem brtvljenja (eng.: *sealing arrangement*), sklop ležaja (eng.: *bearing assembly*), pogon (eng.: *drive*). Prema konfiguraciji pogona mogu biti horizontalne, vertikalne (nemaju sistem brtvljenja) i podvodne (pogon je integriran u kućište pumpe). [5]

Rotor (eng.: *impeller*) je radno kolo s lopaticama koje pretvara mehaničku energiju u hidrauličnu. Kada se rotor vrti potiskuje tekućinu koja se nalazi između lopatica, djelovanjem centrifugalne sile tekućina povećava brzinu koja se dobrim dijelom pretvara u tlak. U sisna cijev sisaljke spojena je sa sredinom rotora. Pri okretanju rotora stvara se na njegovoj periferiji, zbog centrifugalne sile, tlak koji tekućinu tjera u tlačnu cijev. U sredini kola nastaje podtlak tako da vanjski atmosferski tlak tjera tekućinu u usisnu cijev. što je veći broj okretaja, odnosno što je veća snaga sisaljke, to se može postići veća tlačna visina. Funkcija rotora je prenositi kinetičku energiju na masu suspenzije i ubrzati je. Dio ove kinetičke energije naknadno se pretvara u energiju hidrauličkog tlaka prije nego napusti rotor. Rotori pumpi za jaružanje imaju vanjske i unutarnje lopatice (eng.: *vanes*). *Vanjske*, još poznate kao lopatice za ispumpavanje ili ispuštanje, su plitke i nalaze se izvan omotača (eng.: *shroud*) rotora. One potpomažu brtvljenje i učinkovitost. *Unutarnje* su također poznate kao glavne lopatice jer one zapravo pumpaju suspenziju (radnu smjesu). Uobičajeno se koriste dvije glavne izvedbe lopatica u pumpama za jaružanje: *Francis* tip i *Plain* (obične) lopatice. Kako je *Francis* lopatica učinkovitija u pretvorbi energije, ona se koristi kada je prvenstvena učinkovitost pumpe. Nedostatak *Francis* lopatice je da je njezin dizajn složeniji za proizvodnju i također se više troši prilikom pumpanja suspenzije s abrazivnim česticama. [5]

Stoga se za pumpanje grubih čestica koriste *Plain* lopatice. [5] Ravna lopatica ima kvadratičan ulazni brid, dok *Francis* lopatica ima ulazni brid koji se projicira u centar rotora. Rotor s ravnim lopaticama pokazuje bolje karakteristike trošenja u vrlo grubim suspenzijama. Broj rotorskih lopatica obično varira između tri i šest, ovisno o veličini čestica u suspenziji. Rotori su najčešće zatvorenog tipa kao što je ilustrirano no ponekad se koriste otvoreni za posebne aplikacije. Rotori su uglavnom zatvoreni zbog veće učinkovitosti i manje su skloni trošenju u prednjem dijelu košuljice. Otvoreni su češći u manjim crpkama ili gdje blokiranje čestica može biti problem. Druga značajka rotora za jaružanje su lopatice za ispumpavanje ili izbacivanje na stražnjem i prednjem omotaču. Oni imaju dvostruku funkciju smanjenja tlaka (tako inhibiraju recirkulaciju tok natrag do središta rotora, i smanjuju tlak brtvenice) i izbacivanja krutih tijela iz praznina između kućišta i rotora. [7] Više lopatica pruža veću učinkovitost. To znači da se koristi maksimalni broj lopatica kad god je to praktično. Ograničenja stvaraju debljina potrebna za dobar životni vijek i prolazak zahtijevane veličine čestice. Maksimalni broj lopatica u praksi je pet na metalnim rotorima s promjerom većim od 300 mm i gumenim većim od 500 mm. Ispod tih promjera, površina lopatica u odnosu na površinu propelera postaje kritična (prevelika površina lopatica, daje previše trenja) i učinkovitost počinje padati i može doći do blokiranja. Obično imaju 3-5 lopatica. Promjer im varira od 150 mm do 1.640 mm. Promjer utječe na dobavnu visinu (eng.: *head*). Rotori velikog promjera se koriste za veće dobavne visine i rad s abrazivnim materijalom (dulji vijek trošenja). Manji rotor veće brzine vrtnje imaju bolju efikasnost ali se brže troše. [5]

Izrađeni su od materijala otpornog na koroziju i trošenje. To su legure bijelog željeza s visokim udjelom kroma ili elastomeri. Najčešće korišteni metali su austenitni manganski čelik tvrdoće do 350 *BHN* (eng.: *Brinell hardness*) i željezo s visokim udjelom kroma nominalne tvrdoće 650 *BHN*. Elastomeri su poliuretan, prirodna guma i sintetika. Prirodna guma je glavni elastomer u pumpanju mulja. Najisplativija je za sitne krutine. Općenito, ovisno o njihovoj oštini i gustoći, mogu se pumpati čestice veličine 5-8 mm. Svojstva prirodne gume su: *Natural rubber 110*-mekani materijal košuljica, *Natural rubber 168*-materijal rotora visoke čvrstoće, *Natural rubber 134*-materijal košuljica visokih performansi, *Natural rubber 129*-materijal visokih performansi s dodatnom čvrstoćom. Sintetička guma se koristi kod pumpi gdje prirodna nije primjenjiva. To su temperature iznad 100 °C, velike brzine vrha rotora (>27 m/s), oksidirajuće kiseline. Najčešće su korišteni *kloropropen 452*, *EPDM016* i *Butil*. [5]

Poliuretan je dostupan za većinu raspona pumpi i nudi izvrsnu otpornost na trošenje za sitnije čestice (<0,15 mm), ali je istodobno manje osjetljiv na prevelike komade nego guma. Ima vrhunske performanse kod nisko kutnih i klizećih udara. [5]



Slika 42. Profili lopatica rotora [7]

Gdje je:

Back shroud – stražnji omotač,

Front shroud – prednji omotač,

Eye – središte rotora,

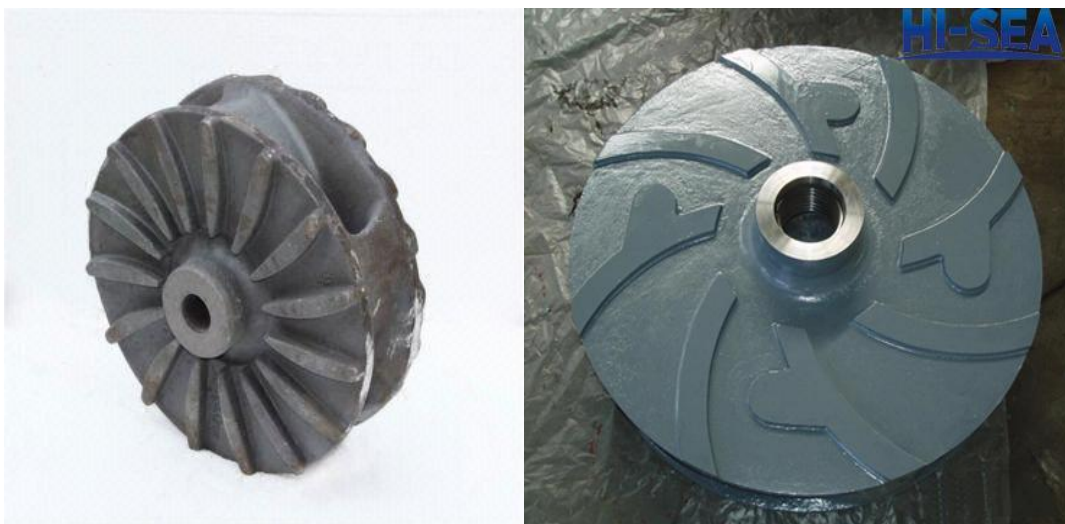
Leading edge – ulazni brid,

Plain vane – obična lopatica,

Francis vane – Francis lopatica.

Zatvoreni rotori su po prirodi učinkovitiji od otvorenih rotora, zbog smanjenje curenja preko krila. Učinkovitost je manje pogođena trošenjem. *Zatvoreni rotor* sa skučenijim oblikom prirodno je skloniji začepljivanju kada se susreću grube čestice. *Zatvoreni rotori* se upotrebljavaju za suspenzije s grubim česticama za najvišu učinkovitost i otpornost na trošenje. *Polu-otvoreni rotori* se koriste za prevladavanje ograničenja zatvorenog dizajna i ovise o promjeru rotora, veličini ili strukturi krutih tvari, prisustvu usisanog zraka, viskoznosti itd. Učinkovitost je nešto manja nego kod zatvorenih rotora. *Otvoreni rotori* se primjenjuju za guste suspenzije s visokim viskozitetom, ulaznim zrakom i kada se mogu pojaviti problemi s blokadom. [5]

Vrtložni / indukcijski protočni rotor koristi se kada je kritično blokiranje rotora ili kada su čestice krhke. Rotor je uvučen u kućište. U kontakt s rotorom ulazi samo ograničeni protok što daje lagano rukovanje suspenzijom i sposobnost pumpanja velikih krutina. Učinkovitost je znatno niža nego kod zatvorenih ili čak polu-otvorenih rotora. [5]



**Slike 43. i 44. Rotor zatvorenog tipa marke Warman (lijevo)
i Hi-Sea Dredge (desno) [17]**

Jedna funkcija *kućišta* je pokupiti protok koji dolazi iz cijelog opsega rotora i pretvoriti ga u poželjni oblik protoka, usmjeravajući ga na izlaz crpke. Druga važna funkcija je smanjiti brzinu protoka i pretvoriti njegovu kinetičku energiju u energiju pritiska (hidraulički tlak). Kućište spiralnog kanala i rotor su projektirani i usklađeni kako bi dali najpovoljniji oblik strujanja (najbolju energetske pretvorbu-efikasnost). Oblik kućišta je općenito polu-spirala ili okrugli, s velikom zračnosti na rubu kućišta. Rub kućišta (eng.: *cutwater*) je dio kućišta u obliku klina najbliži rotoru koji preusmjerava protok suspenzije s rotora na ispusni kanal. Razdvaja ulazni i izlazni fluid. Brzine strujanja unutar kućišta pumpi za jaružanje su reducirane u odnosu na pumpe vode radi smanjenja trošenja. Za većinu pumpi čije su komponente od tvrdog metala, spiralno kućište je izliveno u jednom komadu. Ovo je dizajn najisplativiji u proizvodnji i nema praktičnih zahtjeva za razdvajanje spirale na dvije polovice. Razdvojeno kućište se koristi kod pumpi s gumenim košuljicama (eng.: *rubber lined pumps*). Okruglo kućište je manje efikasno, ali je duljeg vijeka trajanja. Kanal unutar kućišta može biti spiralni, polu-spiralni ili koncentrični. [5]

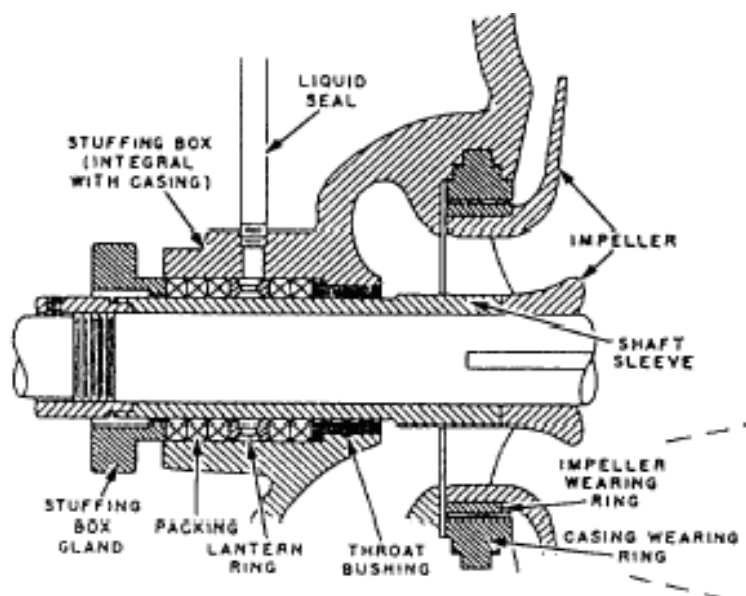
Da bi se postigle niže radne brzine, pumpe za mulj su u usporedbi s običnim centrifugalnim pumpama veće kako bi se smanjilo trošenje unutar crpke. Ležajevi i osovine također trebaju biti puno robusniji i krući. Budući da su rotori muljnih crpki podvrgnuti većem opterećenju od crpki čiste vode, bitno je da *vratilo* ima robusnu izvedbu. Faktor fleksibilnosti vratila (*SFF* – eng.: *shaft flexibility factor*) odnosi se na promjer vratila na brtvi D (mm) prema poduprtoj duljini (od ležaja do središnje linije rotora) L (mm) i definiran je kao L^3/D^4 . To je mjera osjetljivosti na savijanje ili defleksiju (što je ključno za brtvljenje vratila i životni vijek ležajeva). Tipične vrijednosti *SFF* za horizontalne pumpe za mulj su 0,2-0,75. *SFF* vrijednosti kod pumpi čiste vode su 1-5. Vratilo je uglavnom od nehrđajućeg čelika. Često se na vratilo navlači košuljica (eng.: *sleeve*) od istog materijala kao vratilo da bi se zaštitilo od trošenja i time izbjeglo često mijenjanje. Košuljica može biti i od aluminijske keramike zbog otpornosti na trošenje i temperaturu. Životni vijek *ležajeva* se proračunava prema ISO 281 metodi. Izračunati minimalni vijek trajanja je L_{10} , dok je prosječni četiri puta dulji. To je broj sati unutar kojih se očekuje da će 10% ležajeva otkazati pod određenim uvjetima. L_{10} iznosi oko 40.000 sati, ali će ležajevi zatajiti mnogo prije ako se kontaminiraju suspenzijom. Moguće su dvije konfiguracije ležajeva: prva u kojoj ležaj do pumpe (eng.: *wet end bearing*) preuzima samo radijalna opterećenja, a ležaj na pogonskoj strani (eng.: *drive end bearing*) radijalna i aksijalna. Druga konfiguracija koristi standardne ležajeve s konusnim valjcima na obje pozicije koji preuzimaju radijalna i aksijalna opterećenja. Ležajevi mogu biti klizni ili kuglični. Klizni ležajevi se primjenjuju općenito na sporookretnim sisaljka, a posebno na okomitim, gdje služe kao donji ležaj vratila. Kuglični ležajevi se primjenjuju u centrifugalnim sisaljka kao radijalni ili radijalno-aksijalni, u svrhu preuzimanja aksijalne sile. Podmazuju se uljem ili mašću. [5]

Vrlo važan konstrukcijski dio sisaljke je *brtvenica* (eng.: *housing or stuffing box*). Ona sprječava izlaz tekućine ili ulaz zraka u usisni dio rotora. Poželjno je da brtvenica uzduž vratila propušta samo malo tekućine, što pokazuje da zrak ne ulazi u kućište. Propuštanjem brtvenice i ulazom zraka u usisni dio kućišta smanjuje se vakuum u usisnoj cijevi. Na mjestima gdje brtvenica propušta tekućinu sisaljke imaju otvor za potrebe odvodnje. Postoje tri standardne izvedbe brtvenica, a one su: [5]

- Brtvenica s brtvom od pletenice i brtvenim prstenom (eng.: *soft packing or soft packed gland seal*),

- Brtvenica s mehaničkom brtvom (eng.: *mechanical seal or spring loaded flat faces*),
- Brtvenica s dinamičkom brtvom (eng.: *dynamic seal*).

Brtvenica s brtvom od pletenice i brtvenim prstenom se primjenjuje za samousisne sisaljke. Brtvena pletenica se priteže vijkom na priрубnici brtvenice. Da se spriječi ulaz zraka, ugrađuje se *klizni brtveni prsten* (eng.: *lantern ring*). On se normalno postavlja u sredini pletenice. Na prsten se dovodi tekućina pod tlakom iz spiralnog kućišta sisaljke u brtvenicu posebnom cijevi. Na taj način kroz brtvenicu u sisaljku može ulaziti samo tekućina a ne zrak. Brtvenice ovakve izvedbe treba stalno održavati, nadzirati, pritezati ili popuštati. Pletena brtva priрубnice obuhvaća niz mekih pletenih prstenova, komprimiranih u komori (brtvenici) na zaštitnu košuljicu vratila. Pletenica zahtijeva kontinuirano podmazivanje tekućinom i hlađenje između rotirajućeg rukavca osovine i komprimiranih pletenih prstenova, kako bi se spriječilo pregrijavanje zbog trenja. Suspenzija nije prikladna tekućina za pružanje ove funkcije jer će se krute čestice vrlo brzo nositi kroz zaštitnu košuljicu i istrošiti je. Mora postojati dodatna vanjska opskrba čistom *vodom* (eng.: *flushing water*) za *ispiranje* čestica suspenzije iz područja brtvljenja, uz to osiguravajući potrebno podmazivanje i hlađenje pletenice. [7]



Slika 45. Brtvenica s brtvom od pletenice [7]

Gdje je:

Stuffing box (integral with casing) – brtvenica (integrirana s kućištem pumpe),

Liquid seal – brtveća tekućina,

Impeller – rotor,

Stuffing box gland – prirubnica brtvenice,
Packing – brtva od pletenice,
Lantern ring – klizni brtveni prsten,
Throat bushing – grlo,
Impeller wearing ring – trošivi prsten rotora,
Casing wearing ring – trošivi prsten kućišta,
Shaft sleeve – košuljica vratila.

Kod *mehaničke brtve* brtvljenje se vrši gumenim, grafitnim i željeznim prstenovima, posebnom maticom, protumaticom i oprugom postavljenom na vratilu. Brtvu nije potrebno nadzirati i pritezati jer tu ulogu preuzima opruga. Na samousisnim sisaljka spiralno kućište i brtvenica spajaju se s cijevi da se spriječi ulazak zraka u usisni dio sisaljke. Mehanička brtva sastoji se od stacionarne i rotirajuće površine pritisnutih pod tlakom opruge kako bi se spriječilo curenje. Devedeset postotni silicijev karbid je najčešći materijal koji se koristi za proizvodnju brtvećih površina. Visoke su preciznosti izrade, podmazuju se vodom, vodonepropusne s takvim tolerancije da čestice mulja ne mogu prodrijeti u brtveće površine i uništiti ih. Vrlo su osjetljive na defleksiju vratila i vibracije. Ako mehanička brtva nije uronjena u tekućinu, trenje između brtvljenih površina će generirati toplinu uzrokujući kvarove. To se također može dogoditi ako su rotor i lopaticama previše učinkoviti. Prikladne su kada je nemoguće primijeniti centrifugalne brtve i kada je voda za ispiranje neprikladna. Glavnu primjenu imaju kod brtvljenja vratila podvodnih pumpi. Brtveće površine brtve bliže rotoru su volfram karbid, a brtve bliže motoru karbon i keramika. [5]

Centrifugalna brtva je dinamička suha brtva koja djeluje samo dok se crpka vrti i nema učinak brtvljenja kada je crpka u stacionarnom položaju. Sekundarna brtva zadržava tekućinu unutar pumpe kada se ne vrti. Sekundarna brtva može biti gumeni brtveni prsten (eng.: *rubber lip*) ili pletenica podmazana mašću. Centrifugalna brtva sastoji se od lopatica za izbacivanje na stražnjoj strani rotora i ekscentra koji se rotira u skladu s rotorom. *Ekscentar* (eng.: *expeller*) se nalazi u odvojenoj komori iza rotora. Ekscentar djeluje kao turbina kako bi se smanjio tlak suspenzije koja pokušava pobjeći oko stražnje strane rotora. Ekscentar stvara tlačni prsten unutar komore za izbacivanje i sprječava prodiranje mulja u sekundarno mjesto brtvljenja. [7]

Centrifugalna brtva je najčešća brtva koja se koristi u jaružanju, zbog njene učinkovitosti i jednostavnosti, ali je ograničena usisnim tlakom (visinom) pumpe i brzinom vrtnje (okr / min). [7]

Pumpe za jaružanje uključuju složenije inženjerske izazove od vodenih pumpi. Oni se odnose na pumpanje vode i mješavine nekoliko vrsta tla poput blata, finog pijeska, grubog pijeska, šljunka, kamenja i krhotina. Mješavina tih materijala s ispumpanom vodom se ne ponaša kao homogena tekućina jer se tlo nastoji istaložiti i kliziti po cijevi ovisno o brzini protoka. Drugi izazov je taj da abrazivni materijal istroši dijelove pumpe vrlo brzo i u vrlo kratkom vremenu mijenjajući karakteristike pumpe. Drugi mogući problemi su začepljenje rotora i razbijanje njegovih lopatica. Ove pumpe, s robusnim dizajnom i debelim materijalima otpornim na habanje, su projektirane za probleme inherentne pumpama za jaružanje. Habanje uzrokuju tri različita stanja: abrazija, erozija i korozija. [42]

Kontrola brzine pumpe uvelike ovisi o vrsti pogona. Ako glavni motor izravno pogoni pumpu, tada regulacija brzine nije moguća ili je moguća samo stupnjevita kontrola pomoću reduktora. Ako je crpka pogonjena odvojenim dizelskim motorom, onda je moguća kontrola brzine preko elektroničkog regulatora okretaja motora, ali najbolja kontrola dobiva se električnim pogonom. Treba napomenuti da su trenutno postali dostupni reduktori s varijabilnim prijenosom za pumpe s dizelskim motorom. Prije nego što odaberete pogon, treba odgovoriti na pitanje je li potrebna kontinuirana kontrola brzine crpke ili je dovoljna kontrola brzine mjenjačem. [6]

Pumpe za jaružanje ovisno o zahtjevima pokrivaju velike raspone snage i kapaciteta. Navedeni su opće karakteristike pumpi svih dimenzija od najmanjih do najvećih. Usisni otvor može biti promjera 150-1.400 mm. Kapacitet varira od minimalnih 30 m³/h do 30.000 m³/h. Izlazni (tlačni) otvor je promjera 25-1.000 mm. Prema brzini vrtnje vratila pumpe dijele se na srednjookretne 180-400 rpm i brzookretne 400-1.400 rpm. Visina dobave je u rasponu 10-120 metara i ovisi o brzini vrtnje i promjeru rotora. Instalirana snaga pogonskog stroja za pojedinačnu pumpu može iznositi do 8.000 kW. Teže od nekoliko stotina kilograma kao jednokućišne za jaružanje pijeska i vodenog mlaza do 130 tona teških pumpi za jaružanje s dvostrukom stijenkom i velikih kapacitetima.

Manje pumpe proizvode *Modo Pump* i *Holland Dredge Design*. *Modo Pump* je usmjeren na pomorske pumpe za jaružanje šljunka. *MG* serija pumpi je projektirana za neprekidno rukovanje najtežim abrazivnim materijalima (šljunak, mulj). Šljunčane se spajaju na usisne cijevi standardnog promjera DN 100-DN 450 mm. Protok: 36-3.000m³/h, visina dobave 7-80 m, brzina vrtnje: 300-1.400 rpm. Motorna snaga: 60-1.200 kW. Dopusštena maksimalna veličina čestice: 82-241mm. *Holland Dredge Design* specijaliziran je za pumpe koje su uglavnom potrebne za posebna tla, kao i velike pumpe za najveće količine ekstrakcije. Sve pumpe su dostupne s rotacijom u smjeru kazaljke na satu i suprotnom smjeru. Crpke se također mogu isporučiti s integriranim reduktorom ili električnim pogonom. Modeli se kreću od *DP 150* do *DP 750*. Protoka su 450-11.000 m³/h, maksimalni radni tlak 6-9 bara, okretaji vratila 340-1.350 rpm, snaga na vratilu pumpe 70-1.800 kW, usisni otvor 150-750 mm, tlačni otvor 125-600 mm, spiralni kanal 100-405 mm. [31]

Najpoznatiji proizvođači pumpi za jaružanje su *Metso*, *Warman*, *Hi-Sea Marine*, *Hebei Delin Machinery Co., Ltd*. *Metso* je razvio *Thomas* seriju pumpi za jaružanje abrazivnog materijala. *Thomas* pumpe se koriste za jaružanje pijeska i šljunka ili kao *booster* pumpe. Protoka su 500-10.000m³/h, maksimalne visine dobave 75 metara. *Orion* serija se dijeli na *Metso Heavy Duty (HM, HR)* i *Metso Mining Duty (MR, MM)*. *HR* su s gumenim košuljicama, *HM* su metalne. Koriste se za najrigoroznije industrijske uvjete. Protoka su do 28.000 m³/h i dobavne visine do 100 metara. *MR* i *MM* su protoka do 5.000 m³/h i dobavne visine 60 metara. *Metso* koristi vlastiti posebni MDI-poliuretan za košuljice i trošive dijelove. [5]

Warman proizvodi mnogobrojne tipove horizontalnih pumpi. *AH* i *AHE* tipovi se primjenjuju za široki raspon erozivnih i korozivnih aplikacija. Izlazni tlačni otvor je promjera 25-450 mm. *GP* su slične aplikacije kao i *AH* ali su nešto manje. *L*-tip su namijenjene za isti raspon aplikacija kao *GP* s veličinom tlačnog otvora do 650 mm. *HRM*-tip se koriste za visoke dobavne visine (do 95 metara). *D*-tip su za niske dobavne visine, imaju metalne komponente otporne na trošenje. Mogu transportirati ekstremno velike čestice. Promjer tlačnog otvora varira od 350 do 920 mm. [7] *Delin* proizvodi *DG* seriju pumpi za jaružanje. Njeni parametri su veličina: 100-1.200 mm, kapacitet: 60-30.000 m³/h, dobavna visina: 10-120 m.

Hi-Sea Marine koriste serije od 200WN do 1000WN. Ostali poznati proizvođači pumpi su *DAMEN, VOSTA LMG, Royal IHC, EDDY Pump, BIG Dredging*.

U tablici 11 dane su specifikacije i radni rasponi *Hi-Sea Marine (HI-SEA DREDGE)* pumpi za jaružanje.

Tablica 11. Specifikacije *Hi-Sea Marine* pumpi za jaružanje [17]

Capacity (m ³ /hr)	Head (m)	Impeller Speed (r/pm)	Efficiency (%)	Inlet Diameter (mm)	Outlet Diameter (mm)	NPSHR (m)	Max Flowed Particle (mm)		Pump Weight (t)
							Five Pieces	Three Pieces	
700--1100	20--45	500--750	65--70	300	250	4	132	220	4.5
900--1500	40--60	500--650	70--74	350	250	4.5	86	144	4.6
1500--2200	30--65	400--550	74--78	450	300	4	144	241	8
2000--3000	40--65	400--550	74--78	450	350	4	147	245	8.8
3000--4000	35--67	350--500	76--80	600	450	4.5	125	254	12
4000--5500	40--65	350--450	78--80	650	500	4.8	150	250	17
5000--9000	55--80	320--400	81--85	650	600	6	160	220	35
8000--12000	60--85	280--380	83--85	750	700	6	180	280	50
10000--15000	50--70	260--360	79--80	850	800	6	200	300	58
12000--19000	50--75	280--330	83--85	950	900	6	210	320	85
16000--25000	23--76	180--290	85--87	1100	1000	6	230	350	126

Gdje je:

Capacity – kapacitet (protok),

Head – dobavna visina,

Impeller speed – brzina vrtnje rotora,

Efficiency – efikasnost (učinkovitost, stupanj djelovanja),

Inlet Diameter – promjer usisnog otvora,

Outlet Diameter – promjer tlačnog otvora,

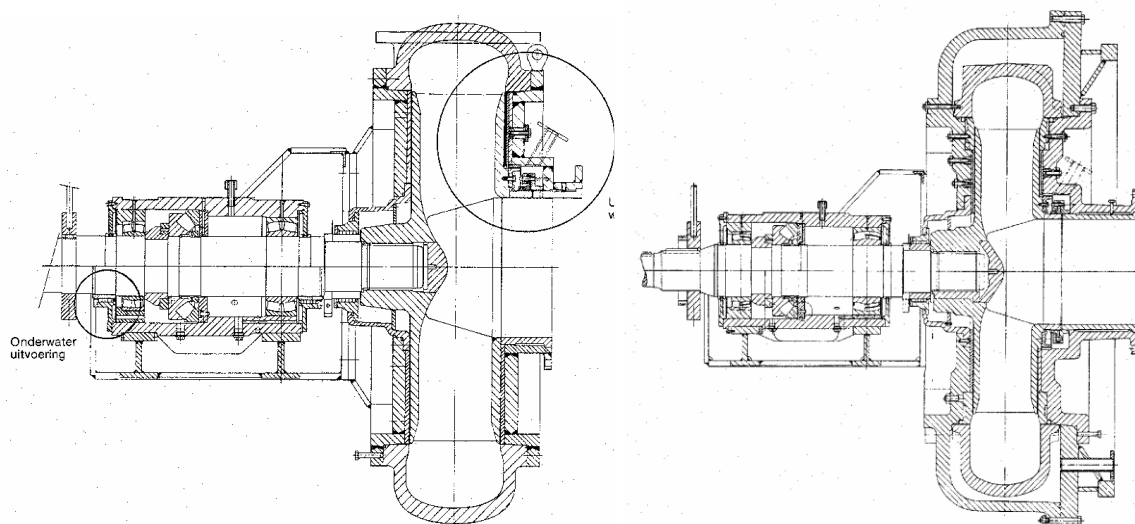
NPSHR – (eng.: *Net Positive Suction Head Required*) zahtijevana minimalna usisna visina,

Maxed flowed particle – maksimalna veličina čestice,

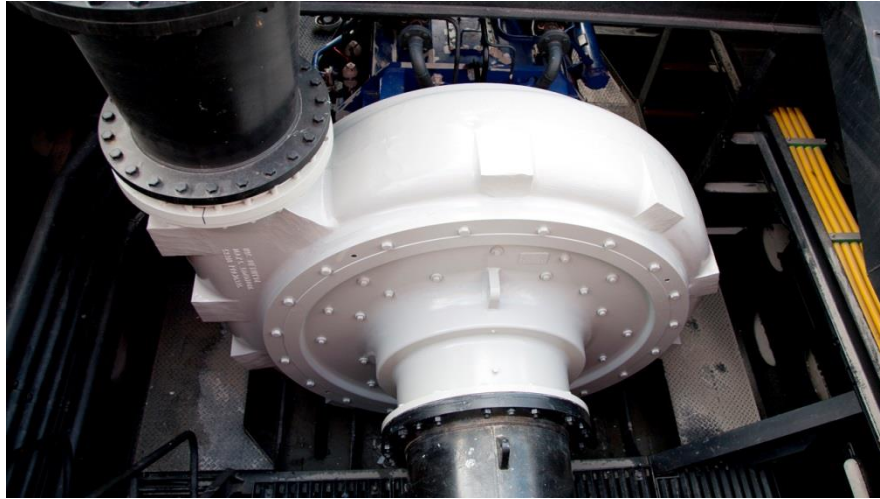
Five Pieces, Three Pieces – pet komada, tri komada,

Pump Weight – težina pumpe.

Postoje dva tipa konstrukcijskih izvedbi pumpi za jaružanje: s *jednostrukim* i *dvostrukim kućištem* (eng.: *single walled, double walled pumps*). Pumpe s *dvostrukom stijenkom* imaju zasebno unutarnje kućište koje se može trošiti bez potrebnih popravaka. To se postiže kompenzacijom tlaka. Dizajn crpke s dvostrukom stijenkom temelji se na konceptu kompenzacije tlaka između vanjskog i unutarnjeg kućišta. Tlak u pumpi koja radi jednak je unutar i izvan unutarnjeg kućišta. Da bi se to postiglo, prostor između unutarnjeg i vanjskog kućišta je ispunjen vodom pod tlakom. Posebno su projektirane za velike tlakove, počevši od 16 do 33 bara. Moguće su sve vrste konfiguracija kao što je rotor s 3, 4 i 5 lopatica, te lijevano ili zavareno vanjsko kućište. Osim prednosti duljeg vijeka trajanja unutarnje crpke, ovaj tip pumpi daje veću sigurnost u slučaju eksplozije. [20] Karakteristike pumpe s dvostrukim kućištem su efikasnost do 92% (izmjereno u praksi, smanjena potrošnja goriva), produljen životni vijek u abrazivnim uvjetima, reducirano i ravnomjerno trošenje, radna stabilnost, mala buka i vibracije. Vanjsko kućište omogućava da u nutarnje bude izrađeno od materijala otpornog na trošenje. To znači da je manji dio debljine stijenke potreban za čvrstoću i veći dio je raspoloživ za gubitke trošenja materijala. Vanjsko kućište pruža dodatnu sigurnost u slučaju pucanja unutarnjeg kućišta i naplavlivanja crpne stanice. [17] Pumpe s dvostrukom stijenkom su namijenjene za teške poslove (eng.: *heavy duty pumps*) gdje su potrebne velike snage jaružanja abrazivnog materijala. Opremljene su standardnim zamjenjivim trošivim dijelovima. [37]



Slike 46. i 47. Pumpa za jaružanje s jednostrukim kućištem (lijevo) i dvostrukim kućištem (desno) [6]



Slika 48. Pumpa za jaružanje s jednostrukom stijenkom proizvođača *IHC Parts & Services* [37]

Pumpe s jednostrukom stijenkom se koriste za manje zahtjevne operacije i opremljene su gdje je moguće trošivim zamjenjivim dijelovima. Imaju što manje komponenti i uravnotežene su po pitanju težine, veličine i zamjenskih dijelova. [37] Pumpe za jaružanje s jednostrukom stijenkom su *sveobuhvatne* i koriste se u svim vrstama jaružala. One su projektirane za tipične tlakove do 16 bara, a mogu biti izvedene s različitim tipovima brtvi kao što su: brtvenica, mehanička brtva ili hidraulička brtva. [20]



Slika 49. Pumpa za jaružanje s dvostrukom stijenkom proizvođača *Hi-Sea Marine* [17]

U tablici 12 se nalaze specifikacije različitih tipova pumpi za jaružanje: podvodnih, mlaznih, glavnih u crpnoj stanici.

Tablica 12. Specifikacije pumpi za jaružanje [5, 6, 7, 17, 20, 37]

podvodne pumpe za jaružanje - hidraulične	snaga		35 – 680 kW
	promjer usisne cjevi		150 – 450 mm
	promjer tlačnog otvora		180 – 450 mm
	protok		80 – 4.500 m ³ /h
	tlak		3 – 5 bara
	maksimalna dobavna visina		11 – 46 m
	okretaji		300 – 1.200 rpm
podvodne pumpe za jaružanje - električne	snaga		60 – 6.500 kW
	napon		400 V – 11.000 V
	promjer usisne cijevi		200 – 1.300 mm
	promjer tlačnog otvora		230 – 1.300 mm
	protok		100 – 14.500 m ³ /h
	tlak		5 – 16 bara
	maksimalna dobavna visina		7 – 95 m
pumpe za vodeni mlaz	snaga		60 – 2.150 kW
	protok		36 – 3.000 m ³ /h
	tlak		5 – 15 bara
	maksimalna dobavna visina		7 – 80 m
pumpe za jaružanje	snaga		60 – 8.000 kW
	napon		400 V – 11.000 V
	promjer usisne cijevi		150 – 1.400 mm
	promjer tlačnog otvora		25 – 1.000 mm
	protok		30 – 30.000 m ³ /h
	tlak	jednostruke	5 – 16 bara
		dvostruke	16 – 33 bara
	maksimalna dobavna visina		10 – 120 m
okretaji		180 – 1.400 rpm	

6.3. USISNO JARUŽALO S REZAČEM

6.3.1. Općenito

Usisno jaružalo s rezačem (eng.: *cutter suction dredger*) je stacionarni brod s vlastitim pogonom namijenjen jaružanju pijeska, mulja, kamenja i sličnih tipova dna. Može biti i bez pogona. Pozicioniran je pomoću pilona i sidara. Ovaj tip jaružala na usisnoj cijevi ima mehanizam za rezanje kojim odvaljuje i usitnjava materijal od morskog dna koji se zatim usisava pomoću centrifugalnih pumpi. Iz tog se razloga ova jaružala koriste na područjima gdje se dno sastoji od tvrdih materijala i gdje *TSHD* jaružala ne mogu raditi. Materijal usisan putem usisne cijevi iskrcava se direktno u baržu ili pomoću plovećeg cjevovoda. Tijekom rada, jaružalo se pomiče oko pilona povlačenjem i olabavljanjem dviju prednjih sidrenih sajli. Ova vrsta broda je sposobna kopati sve vrste materijala i precizna je zbog kretanja oko pilona. Materijal se uglavnom hidraulički prevozi putem cjevovoda, ali neka jaružala imaju i opremu za krcanje barži. Usisna jaružala s rezačem imaju svoj vlastiti pogon, no to se koristi samo za dolazak do mjesta jaružanja. 9]

CSD jaružala (eng.: *cutter suction dredger*) najčešće su stacionarna, odnosno za vrijeme jaružanja ne plove, već jaružaju po predefiniranom profilu površine dna. Na jednom kraju broda nalazi se pomična konzola (eng.: *ladder*) koja na sebi nosi usisnu cijev i glavu za rezanje (eng.: *cutter head*), dok se na suprotnom kraju nalaze dva pilona. Pomoćni pilon (eng.: *auxiliary spud*) prolazi kroz trup za kojeg je pričvršćen, odnosno ne može se pomicati ni uzdužno ni poprečno u odnosu na brod. Drugi je pilon montiran na pomična kolica (eng.: *spud carrier*) koja se mogu pomicati uzdužno u odnosu na brod. I dok čelični kabeli služe za povlačenje konzole sjekača na lijevu i desnu stranu, odnosno rotacijsko gibanje jaružala, pilon u kolicima služi kao centar kružnog luka kojeg glava sjekača opisuje. Postoje izvedbe jaružala sa pilonima na pramcu i izvedbe sa pilonima na krmi. Usisna cijev i sjekač se u svakom slučaju nalaze na suprotnom kraju. Također, *CSD* jaružala mogu biti i bez pomičnih kolica. U tom slučaju, oba su pilona stacionarna i naizmjenično se podižu i spuštaju za vrijeme jaružanja. Produktivnost takvih *CSD* jaružala smanjena je u odnosu na one s kolicima pilona. [8]



Slika 50. D'Artagnan usisno jaružalo opremljeno sjekačem [8]

6.3.2. Primjena

Ovo jaružalo se koristi na područjima gdje se dno sastoji od tvrdih materijala i gdje *TSHD* jaružala ne mogu raditi. Tip tla koje se iskapa : mulj, pijesak (fini, grubi, sa ili bez školjki), šljunak, glina, kalkarenit, vapnenac, pješčenjak pa čak i bazalt (zahtjeva se prethodno miniranje). Svaki od ovih tipova tla uključuje karakteristične tehničke zahtjeve međutim svaki tip jaružala mora biti sposoban za rad u različitim uvjetima i sa različitim tipovima tla zbog čega u njihovoj izradi treba koristiti iznimno otporne materijale. Kod jednog projekta iskapanja tip tla može značajno varirati jer se nailazi na različite dubine iskapanja sa više različitih slojeva tla. Informacije o tipu tla su najčešće vrlo limitirane i često znaju biti i netočne. Trajanje rada jaružala može biti nekoliko mjeseci prilikom čega dolazi do velikih oštećenja na opremi za kopanje. Dijelovi opreme u dodiru sa tлом nisu izloženi samo abraziji nego i jakim udarcima. Dnevno se može iskopati od 3.000 m^3 – 100.000 m^3 . Snaga uređaja za kopanje je velika i iznosi do 6.000 kW , a ukupna snaga pumpa za jaružanje do 16.000 kW , sva oprema nalazi se unutar radne ruke kopača. Mogućnost jaružanja na maksimalnoj dubini od 35 m sa nagibom kopača 60° od bazne linije. Minimalna dubina jaružanja je $6,5 \text{ m}$ kod nagiba od 20° , maksimalna širina za jaružanje (raspon rada kopača) pri radnoj dubini od $6,5 \text{ m}$ iznosi $112,5 \text{ m}$. [9]

Usisno jaružalo s rezačem se primjenjuje za kopanje luka, kanala, izradu umjetnih otoka i tako dalje. Duljina transporta smjese je ograničena na maksimalno 10 km. Vrlo je korisno kod radova koji zahtijevaju veliku točnost. Ovo jaružalo može kopati sve vrste tla. Snaga rezača varira između 50 i 6.000 kW ovisno o vrsti tla. Jaružala veće snage su sposobna za kopanje kamena. Usisna jaružala malih i srednjih veličina mogu se isporučiti u dijelovima. U tom slučaju trup se sastoji od pet ili više pontona. Središnji ponton sadrži opremu za kopanje. Za jaružanje pod odobalnim uvjetima ovo je jaružalo manje prikladno. Tada se koristi usisno jaružalo s rezačem i vlastitim pogonom. [6]

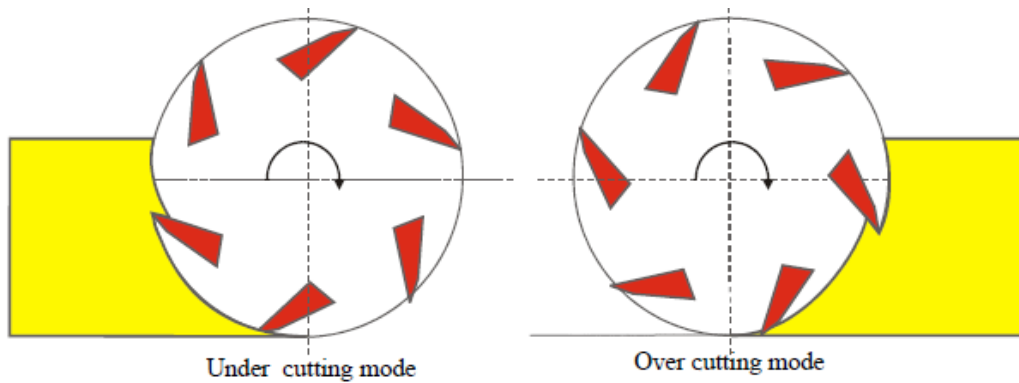
6.3.3. Princip rada

Proces kopanja (jaružanja) uključuje dvije operacije koje se odvijaju paralelno kopanje i vađenje iskopanog materijala. Za funkcioniranje ovog tipa broda neophodne su barže i plutajući cjevovodi koji služe za transport iskopanog materijala.

Jaružanje pomoću ovog tipa brodova obavlja se dok je brod pozicioniran pomoću pilona ili sidara ili njihovom kombinacijom. [9]

Rotirajući rezač iskopava tlo tijekom gibanja jaružala, generiranog bočnim vitlom, s lijeve na desnu stranu i obratno. Potrebna sila bočnog vitla ne ovisi samo o vrsti tla nego i o: [6]

- Smjeru vrtnje glave rezača; (eng.: *over cutting*) vrtnja u smjeru *ljuljanja* jaružala ili (eng.: *under cutting*) suprotno tome. U *over cutting* modu rada glava rezača nastoji povući jaružalo u smjeru vitla koje vuče. Može biti potrebno kočenje suprotnim vitlom,
- Položaju sidara u odnosu na put glave rezača. Što sidro više leži u smjeru glave rezača, biti će potrebna manja snaga bočnog vitla,
- Vanjskim silama kao što su vjetar, struje i valovi.



Slika 51. Smjer vrtnje glave rezača [6]

Debljina sloja, koja se može rezati u jednom zamahu, ovisi osim o uvjetima tla i o veličini glave rezača. Na kraju zamaha ili se radna ruka kopača spušta i jaružalo se njiše u suprotnom smjeru ili će jaružalo napraviti *korak* naprijed. Jaružalo se ljuđa oko glavnog (radnog) pilona koji je smješten na nosač kolica pilona. Kolica pilona se mogu pomicati na udaljenost od 4 do 6 metara. Kada je radni pilon spušten na dno, jaružalo se gura prema naprijed odgurivanjem hidrauličkog cilindra od kolica pilona. Ovo kretanje prema naprijed se naziva korak (eng.: *step*) i ovisi o uvjetima tla i veličini glave rezača. Tijekom koraka tlo se reže u jednom ili više rezova. Budući da pilon stoji fiksno na istom mjestu, jaružalo čini koncentrične kružnice tijekom ljuđanja (zamaha). Kada je hod hidrauličkog cilindra maksimalan jaružalo se pomaklo na središnju liniju reza i tada se na krmenoj strani spušta pomoćni pilon. Nakon što se podigne glavni radni pilon i kolica pilona povuku natrag, pomoćni pilon se podiže i ponovno se spušta glavni pilon. Jaružalo može opet napraviti novi ciklus. Nakon što je prva površina jaružanja odrađena, brod se pomoću hidrauličkog cilindra *odguruje* od kolica koja predstavljaju fiksnu točku, te se na taj način glava sjekača giba prema naprijed i počinje opisivati novi koncentrični kružni luk. [6]

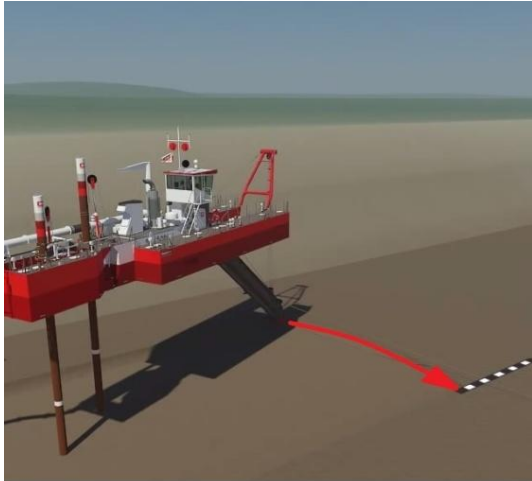
Jaružalo se dovodi do pozicije za kopanje. Radni pilon koji se nalazi u horizontalnom položaju smješten na oslonce na palubi dizalice dovodi se u prostor vodilice nakon čega se mora osposobiti pozicija dizanja/spuštanja pilona odnosno veza užnica na pilonu sa užnicama na vodilicama i spoj na vitla. Nosač kolica pilona sastoji se od dva dijela fiksnog i okretnog. Nakon što se pilon dovede iznad pramčanog zdenca pomoću okretnog dijela kolica podiže se u uspravni položaj nakon čega se spušta na morsko dno. Prilikom promjene pozicije kopanja uz glavni radni pilon koristi se i pomoćni pilon smješten na okretnom pramcu.

Dok je radni pylon još na morskom dnu spušta se pomoćni pylon koji tada služi za održavanje pozicije jaružala dok se radni pylon ne dovede u početni položaj u pramčanom zdencu.

Nakon što je položaj broda osiguran radnim pylonom sa grana radnih sidara smještenih na mosnom nosaču kopača spuštaju se sidra koja služe za pomicanje kopača po radnoj liniji kopanja koja iznosi maksimalno 112,5 m u smjeru lijevo-desno. Pomoću sidara kopač se pomiče lijevo-desno tako da se jedno sidro popušta, a drugo zateže. Ovisno o dubini rada minimalnoj ili maksimalnoj kopač se unutar krmenog zdenca postavlja u položaj gornje ili donje okretne točke. Pri minimalnoj dubini rada (kopanja) na 6,5 m kopač se postavlja u gornju okretnu točku. Na slici 52. kopač je na poziciji za kopanje, grane radnih sidara su razmaknute u radni položaj i s njih se spuštaju sidra koja su preko užnica spojene sa rukom kopača i pritežu se ili popuštaju pomoću vitala na palubi broda. [9]



Slika 52. Grane radnih sidara u položaju za spuštanje na poziciju za kopanje [9]



Položaj 1 - glavni pilon zabijen je u dno, dok je pomoćni pilon podignut. Glava sjekača nalazi se u krajnjem lijevom položaju. Počinje se zatezati desni čelični kabel i brod se oko zabijenog pilona počinje rotirati u desno dok glava sjekača usitnjava, a pumpa usisava materijal sa dna.



Položaj 2 - sjekač se nalazi u krajnjem desnom položaju, prvi je kružni luk opisan. Jaružar se kreće pomicati prema naprijed "odgurujući" se od kolica pilona.



Položaj 3 - glavni je pilon za uzdužni pomak broda udaljeniji od glave sjekača (veći radijus) i zatezanjem lijevog čeličnog kabela, počinje se opisivati novi koncentrični kružni luk. Proces se ponavlja dok kolica pilona ne dođu u krajnji položaj.



Položaj 4 - nakon što su kolica pilona došla u krajnji položaj, brod se više ne može odgurivati prema naprijed. Potrebno je spustiti pomoćni pilon kako bi brod ostao na mjestu, dok se pilon u kolicima podiže.



Položaj 5 - nakon što je glavni pilon podignut, a pomoćni spušten, kolica se počinju gibati prema naprijed dok ne dođu u krajnji položaj (najbliže sjekaču), a zatim se glavni pilon ponovo spušta, a pomoćni podiže.

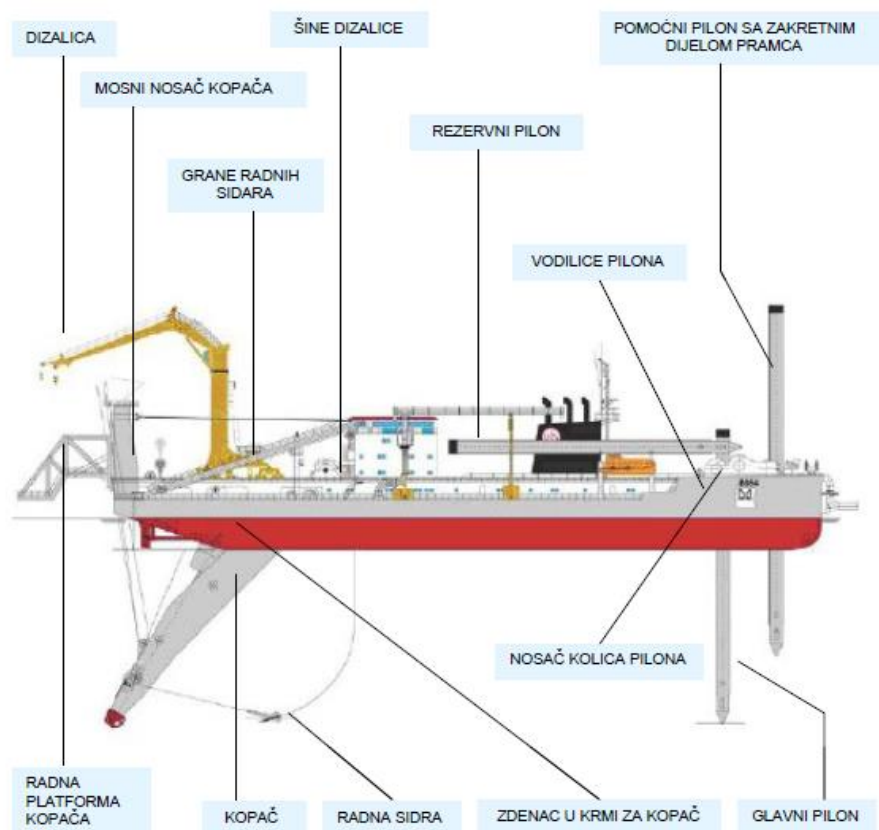


Položaj 6 - brod se nalazi u početnom položaju i proces se ponavlja.

Slika 53. Princip rada CSD jaružala s kolicima pilona [8]

6.3.4. Konstrukcijski izgled

Jaružalo je brod koji je karakterističan po svojoj opremi i strukturi, a većina opreme koristi se isključivo za kopanje i vađenje materijala te za manipulaciju radnom rukom kopača i piona za pozicioniranje kopača. Pumpna stanica nalazi se na krovu dvodna. Tankovi goriva nalaze se na području pramca (do međupalube i glavne palube) i području strojarnice *L/D*. Vodonepropusna vrata nalaze se između ležišta kopača i prostora rasklopa, između pumpne stanice i strojarnice, između strojarnice i prostora hidraulike, sva vrata nalaze se na međupalubi. Nadgrađe se nalazi na centralnom dijelu broda s pomakom prema krmu iz razloga što je sva oprema za kopanje i pozicioniranje kopača smještena oko pramčanog i krmenog zdenca. Karakteristični dijelovi ovog tipa broda prikazani slikom 50 su kopač i zdenac kopača na krmu, zdenac piona na pramcu, nosač kolica glavnog piona, okretni pramac pomoćnog piona, dizalica, vodilice i šine dizalice. Sastavni dijelovi opreme za jaružanje čine kopač, pogon kopača, mosni nosač kopača, grane radnih sidara, radna sidra. Sva oprema za kopanje nalazi se unutar radne ruke kopača. [9]



Slika 54. Prikaz karakterističnih dijelova broda i opreme za jaružanje [9]

6.3.5. Kopač

Kopač (eng.: *cutter*) je smješten u krmeni zdenac. Sastoji se od rezače glave, konzole kopača u kojoj se nalazi oprema za jaružanje i sustava za podizanje/spuštanje konzole. Kopač se pogoni elektromotorom, a osovinski vod također prolazi kroz konzolu. Za vrijeme plovidbe kopač se uz pomoć osovine za zaklinjenje i teških klinova učvršćuje unutar krmenog zdenca. Kopač može biti učvršćen unutar zdenca u dva položaja gornjem i donjem ovisno o tome na kojim dubinama se vrši kopanje. Do promjene pozicije kopača dolazi i zbog potrebe servisiranja kvarova i zamjene glave kopača što se obavlja na radnoj platformi kopača. Sva oprema za kopanje nalazi se unutar konzole kopača. Na kopaču se nalazi: pogon kopača, pumpa kopača, sistem za podizanje/spuštanje kopača, sistem za preokretanje i okretanje, usisni i cjevovodi za odvod iskopanog materijala. Jedna pumpa za jaružanje je smještena u konzoli kopača dok su ostale u pumpnoj stanici. [9]

Okretne točke kopača - na strani zdenca kopača ugrađena su dva para ležaja okretišta, koji su tako raspoređeni da kopač može raditi u nižem i višem radnom položaju. Prelazak sa nižeg u viši položaj i natrag moguć je uz pomoć preokretanja kopača u okretnoj točki.

Sistem za podizanje i spuštanje kopača - kopač se podiže/spušta uz pomoć dva vitla i užnica koje povezuju kopač i mosni nosač kopača. Podizni sistem kopača projektiran je za spuštanje kopača do kuta od 60° između osovine kopača i osnove te za podizanje do kuta od 1,5° između osovine kopača i osnove.

Sistem za zaklinjenje kopača - za osiguranje i podupiranje kopača u gornjem položaju (osovina kopača paralelna sa osnovicom) koriste se osovine za zaklinjenje u kopaču koje se ubacuju u otvore (ležajeve) za zaklinjenje na mosnom nosaču kopača. Mosni nosač kopača opremljen je sa dva para ležajeva. Jedan par ležajeva za gornji položaj, a drugi za donji radni položaj kopača.

Sistem za preokretanje kopača - kopač može biti preokretan zbog :

- Promjene položaja kopača iz gornjeg u donji i obratno,
- Zamjene fleksibilnog spoja između kopača i trupa broda,
- Dovođenja okretnog ležaja kopača na gornju palubu zbog kontrole ili zamjene dijelova.

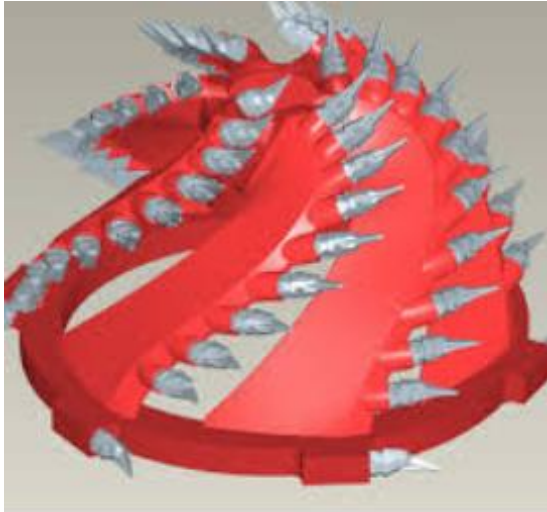
Glava kopača – rezača glava (eng.: *cutterhead*) je montirana na donjem dijelu konzole kopača koja nosi pogonski sklop i usisnu cijev. Sastoji se od više spiralnih krakova (eng.: *arms*) koji se na jednom kraju spajaju na glavčinu, a na drugom su povezani pomoću nosećeg prstena. Koristi se za omekšavanje materijala koji se jaruža. Kada je materijal previše kompaktan da se ukloni samim usisavanjem, mora se primijeniti neki oblik mehaničkog razmekšavanja. Najčešći je način rotirajuća glava sa zubima. Zubi su zamjenjivi i na njihov oblik utječe tvrdoća materijala. Oni svojom rotacijom režu tvrdo tlo ili fragmentiraju kamenje. Funkcija rezaće glave je omogućiti što efikasnije strujanje mješavine prema usisu. Rotirajući zubi odvajaju slojeve materijala od morskog dna i podižu ga kako bi se stvorila suspenzija ili mješavina morske vode i materijala. Protok mješavine se usmjerava prema usisnim ustima pomoću okretanja glave i podtlaka pumpi za jaružanje. Postoje različiti tipovi izvedbe rezaće glave, a njihov izbor ovisi o vrsti dna. Osim standardne još postoje Florida stil glave (eng.: *Florida Style*) i košara za skalpiranje (eng.: *Scalping Basket*). Glava za jaružanje gline ima brojnije i šire zube od glave za kamen. Zubi su izvedeni u obliku reznih rubova. Zubi za kamen su manji (finiji) i špicasti na vrhu.[28] Poznate kompanije koje proizvode glave za CDS jaružala su: *VOSTA LMG*, *Royal IHC*, *Custom dredgeworks*, *Hi-Sea Marine*, *ESCO*. Glave mogu biti promjera 830-3.000 mm i težiti do 50 tona. Veličina promjera glave je ograničena promjerom usisne cijevi na koju se spaja. Primjerice glava promjera 830 mm se spaja na cijev promjera 250-300 mm, glava 955 mm na cijev 350-400mm, glava 2.400 mm na cijev 900-950 mm. Maksimalna brzina vrtnje rezača obično iznosi 35 rpm-a. [33]

VOSTA LMG je vodeći globalni inovator, projektant i proizvođač rezaćih glava u rasponu od 22 kW do 8.000 kW i za tlo koje varira od gline do kamena s tlačnom čvrstoćom do 120 MPa. Rezne glave opremljene su razvijenim i patentiranim sustavima rezanja. Rezača glava s *T*-sustavom rezanja je najnoviji projekt ove kompanije. Nudi najsvremenije rezne sustave za sve primjene (od mekane do vrlo tvrde stijene, miješane zemlje, pijeska i gline) i snage rezanja od 200 kW do 8.000 kW. Model *TSC04* se koristi za snagu rezanja manju od 170 kW i nestjenovito tlo. Zubi su izravno postavljeni na oštrice bez potrebe za skupim adapterima. Zbog pogodnosti za održavanje i potpuno slobodnog dizajna rezanja nudi dugogodišnji rad s gotovo nultim održavanjem. Stariji tipovi glave za rezanje kao *D/SC* i dalje su favorizirani od strane mnogih korisnika, pogotovo zbog velike instalirane baze. Prikladni su za kapacitete od 70 kW do 4.000 kW [12]



**Slike 55. i 56. VOSTA TSC04 rezač za glinu (lijevo) i
VOSTA T6 rezač za kamen (desno) [10]**

Višenamjenska rezača glava kompanije *IHC Royal* (eng.: *Multi-purpose cutterhead*) može biti opremljena sa špicastim vrhovima ili širokim sječivom. *CB* sustav zubi je dizajniran za lako mijenjanje zuba nakon što se istroše, koristeći jednostavan, ali učinkovit sustav zaključavanja. Može se opremiti s *10-CB*, *20-CB* ili *30-CB* sustavom zuba, ovisno o veličini rezača. *CB* sustav zuba se uglavnom koristi na višenamjenskim *Lancelot®* rezačima i rezačima za meko kamenje, ali isto tako se ugrađuje na kotače za jaružanje i usisne glave. *CB* zubi i adapteri su dostupni u nekoliko različitih vrsta i veličina. Njihov oblik, materijal i sustav fiksiranja u kombinaciji s njihovom snagom i pouzdanošću čine veliki doprinos poboljšanju produktivnosti. *Lancelot®* je posebno projektiran za labavi pijesak i ima cilindrično oblikovanje s relativno velikim brojem ravnih ruku. Ovaj inovativni dizajn rezultira rezačom glavom koja je izvrstan za stvaranje guste otopine i minimalnog prolijevanja. *Lancelot®* se očituje po pravilnom radu, što rezultira boljom energetsom učinkovitošću i smanjenjem vibracije za cijelo jaružalo. *IHC Parts & Services* nudi a jeftinu glavu s reznim rubovima (eng.: *Cutterhead with cutting edges*) za jaružala male pogonske snage. U slučaju istrošenja, novi zavareni oštri ili obični rubovi mogu biti kupljeni za produženje životnog vijeka. Za veća standardna plovila nudi rezač za meko kamenje (eng.: *Light-duty rock cutterhead*). Ovaj rezač je posebno dizajniran za udare i time izveden kao robusna verzija s visokom otpornosti na trošenje. Kao višenamjenska rezača glava i *Lancelot®*, ova glava također je opremljena *CB* sustavom zuba, koji omogućuje jednostavnu zamjenu istrošenih i puknutih zuba. [13]



Slike 57. i 58. rezač za meko kamenje (lijevo) i višenamjenski *Lancelot®* rezač (desno) kompanije *IHC Royal* [13]



Slike 59. i 60. VOSTA adapter za zube (lijevo) i Royal IHC CB sustav zuba (desno) [10]

ESCO Spherilok® Dredge Cutterhead je prilagođeni projektirani sustav. *ESCO* stručnjaci za jaružanje pažljivo analiziraju zahtjeve klijenata i uvjete rada kako bi došli do kriterija dizajna - profil rezanja, veličina glave, veličina i oblik ruke, veličina i orijentacija zuba. Značajke *ESCO*-ovog rezača su: otvori na glavi prilagođeni su veličini kanala pojedine pumpe za jaružanje, ispitani kutovi zuba, trajnost, kit za smanjenje trošenja, zubi montirani na glavinu za aktivno kopanje za vrijeme pomicanja naprijed na kraju rezanja, pomažu *CSD* jaružalu s hidrauličkim pilonom za pomicanje, prstenasto montirani zubi za zaštitu glave od trošenja, *Helikok®* vrhovi zuba, *Spherilok®* sustav adaptera. [26]



Slike 61. i 62. ESCO Spherilok® rezač za kamen i sustav zuba [26]

Radna platforma kopača - na mosnom nosaču kopača montirana je radna platforma kopača. Radna platforma kopača može se podizati ili spuštati ovisno o tome da li se kopač nalazi u gornjem ili donjem radnom položaju. Treća pozicija je kad je radna platforma potpuno podignuta za vrijeme plovidbe broda. U ove tri pozicije radna platforma je adekvatno osigurana za mosni nosač kopača uz pomoć morskog veza. Podizanje i spuštanje platforme kopača vrši se uz pomoć dva hidraulička cilindra smještena na mosnom nosaču kopača. Uz radnu platformu kopača kao dodatna oprema još se montira pomična platforma kada je potrebno zamijeniti glavu kopača. Ona omogućava pristup do kraja kopača, oplate, osovine kopača, usisnih usta kopača. [9]

Mosni nosač kopača - proteže se preko krme broda, iznad zdenca kopača. Uloge mosnog nosača kopača su: [9]

- nosi kopač prilikom promjene položaja kopača iz gornje u donju točku okretanja,
- podupire grane radnih sidara,
- nosi radnu platformu kopača,
- služi kao pristup radnoj platformi kopača.

Visina mosnog nosača kopača određena je položajem kopača u najvišoj poziciji : osovina kopača na $1,5^\circ$ od osnovice, a kopač u gornjoj okretnoj točki. Radna platforma kopača je ovješena na krmenu stijenu mosnog nosača kopača. [9]

6.3.6. Sustav za pozicioniranje

Sustav za pozicioniranje čini oprema za sidrenje i pilone. *Opremu za sidrenje* čine hidraulički pogonjena bočna vitla na krmenoj strani pored vitla za podizanje kopača. Sidrene sajle su namotane na bočna vitla i preko sidrenih grana dolaze do sidara. Sastavne dijelovi opreme za pozicioniranje čine piloni. *Piloni* su teške stupne konstrukcije koje se spuštaju i zabijaju u morsko dno. Piloni sidre jaružalo i omogućavaju mu okretanje oko točke sidrišta. Na brodu se uvijek nalaze 3 identična pilona različitih namjena: glavni (radni), pomoćni i rezervni. Glavni i rezervni pilon se manipuliraju uz pomoć nosača kolica pilona. Moguće je i bočno manipuliranje po palubi dizalice. Piloni se zabijaju u dno do dubine od 2 m. Na okretnom pramcu i nosaču kolica pilona nalaze se vodilice za vođenje čelične užadi kojima se piloni podižu ili spuštaju preko vitala. Radni, rezervni i pomoćni pilon su za vrijeme plovidbe smješteni horizontalno na palubi i osigurani su sistemom za transfer pilona. Za potrebe kopanja radni pilon se postavlja na nosač kolica pilona pokretan hidrauličkim cilindrom. *Okretni pramac* je dio konstrukcije trupa koji služi za podizanje i spuštanje pomoćnog pilona. Sistem podizanja i spuštanja pilona jednak je kod okretnog pramca kao i kod okretnog dijela nosača kolica pilona. [9]



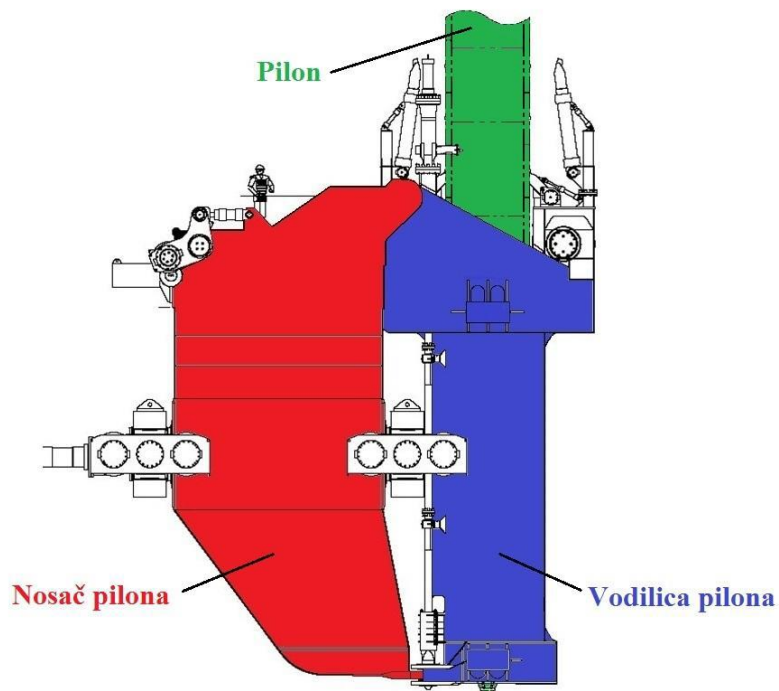
Slika 63. Glavni i pomoćni pilon u uspravnom položaju, rezervni u položaju morskog veza [9]

6.3.7. Sustav kolica pilona

Sustav kolica pilona sastoji se od tri dijela: [8]

- Nosač pilona (eng.: *spud carrier*),
- Vodilica pilona (eng.: *spud guide*),
- Pilon (eng.: *spud*).

Sustav sa navedenim dijelovima prikazan je na slici 64.



Slika 64. Sustav kolica pilona [8]

Nosač kolica pilona je teška čelična konstrukcija koja se kreće na 8 blokova kotača. Kolica pilona sastoje se od fiksnog i okretnog dijela. Radni hod nosača kolica pilona može iznositi od 4 do 9 m, a pomicanje se vrši unutar pramčanog zdenca. Radni hod nosača utječe na duljinu koraka jaružala. Maksimalna dubina spuštanja pilona odgovara maksimalnoj dubini kopanja koja iznosi 35 m. Svaki pilon je ovješena pomoću vitla za podizanje/spuštanje pilona. Zatezači čelične užadi za podizanje i spuštanje pilona ugrađeni su u sistem kako bi održavali čeličnu užad napetom. Radni pilon se postavlja na konstrukciju vodilice pilona koja se sastoji od dva ležaja za pilon. Jedan je na gornjem kraju vodilice, a drugi na donjem kraju vodilice.

Donji ležaj pilona ima dovoljnu visinu da podupire pilon i održava ga u vertikalnom položaju kad je podignut u najvišu poziciju, poziciju za prekretanje u horizontalni položaj. Za dovođenje pilona u ili iz horizontalnog položaja koristi se sistem za prekretanje pilona. Zračnost između pilona i okretnog dijela nosača kolica pilona iznosi 50 mm, a na dva mjesta je obložen sa teflonskom oblogom kako bi se ublažili udarci pilona o konstrukciju. [9]

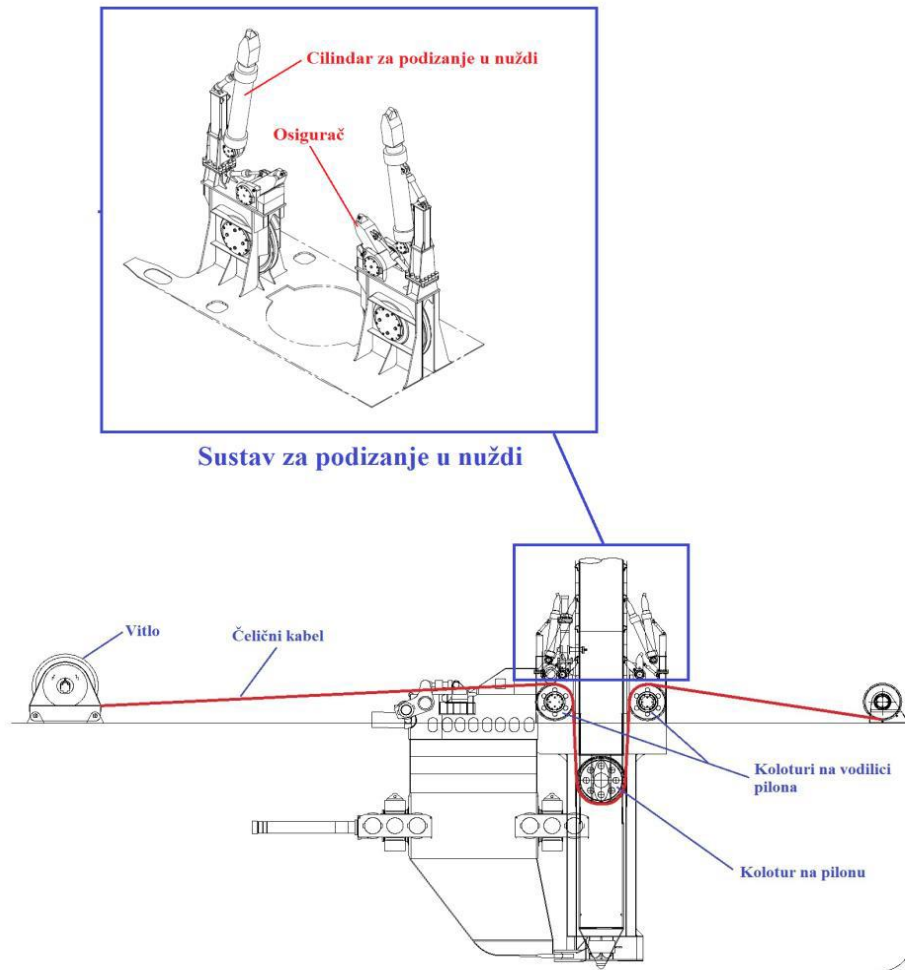
Osim preko samih kotača, kolica su u vertikalnom smjeru oslonjena i preko para odbojnika (eng.: *buffer wheels*) montiranih na nosaču pilona. Odbojnici na sebe preuzimaju dio težine kolica i služe za amortiziranje sustava uslijed rada na valovima. Poprečni pomak kolica pilona onemogućen je sa tri para kliznih blokova od kojih se dva nalaze na vodilici pilona, dok je jedan na nosaču pilona. [8]

Podizanje (zakretanje) vodilice pilona - sustav kolica pilona izrađen je na način da se vodilica pilona može podizati kako bi se olakšalo rukovanje sa pilonom (pilon se izvlači ili stavlja u vodilicu pomoću brodske dizalice). i sama plovidba broda. Podizanje vodilice obavlja se pomoću para hidrauličkih cilindara montiranih na nosač pilona. Izvlačenjem cilindara, vodilica pilona se podiže rotirajući oko zglobnog oslonca. [8]

Podizanje pilona - pilon se može podizati na dva načina: [8]

- Pomoću sustava vitala i kolotura za normalno podizanje pilona,
- Pomoću opreme za podizanje pilona u nuždi.

Za vrijeme jaružanja, piloni se podižu i spuštaju pomoću sustava vitala i kolotura u slučaju čijeg se otkazivanja aktivira sustav za podizanje u nuždi koji se sastoji od cilindara za podizanje i osigurača koji sprječavaju pomak pilona uslijed njegove težine. Ovi sustavi podizanja pilona isključuju jedan drugog, odnosno, pilon se u datom trenutku može podizati samo jednim od spomenutih sustava.



Slika 65. Sustavi za podizanje pilona [8]

6.3.8. Specifikacije CSD jaružala

Veličina CSD jaružala mjeri se promjerom usisne cijevi i instaliranom snagom strojeva. Promjeri cijevi su u rasponu od 100 do 1.500 mm. Suvremena visoko automatizirana jaružala su pod dobrim uvjetima sposobna postići proizvodnju od 500.000 m³/tjedan. [37] Danas se grade sve veća jaružala CSD tipa sa snažnim sjekačim glavama kako bi se moglo jaružati na područjima tvrdog stjenovitog dna bez potrebe za eksplozivima. Trenutno, dva najveća cutter suction dredgera su DEME-ov D'Artagnan (slika 4) sa 28.000 kW instalirane snage i Jan De Nulov J.F.J DeNul sa 27.000 kW instalirane snage. [8] D'Artagnan je sposoban kopati vrlo tvrdo stjenovito tlo do dubine od 35 metara zahvaljujući opremi treće generacije koju je razvila i isporučila nizozemska tvrtka Vosta LMG.

Dvije glavne crpke imaju *Wärtsilä* 12V32 primarne pokretače promjenjive brzine (2×6.000 kW ili 2×5.400 kW), a ovaj je proizvođač također isporučio dva motorna pogona konstantne brzine za propulziju i alternatore tipa 12V32 i dvostruku propelernu instalaciju. U konzoli kopača se nalazi još jedna električno pokretana pumpa za jaružanje snage 3.400 kW. Svaki propeler *Wärtsilä-Lips CP* apsorbira 3.700 kW za brzinu od 12,5 čv. Uvlačivi azimutni potisnik montiran je naprijed kako bi pomogao upravljivosti. *D'Artagnan* koristi potpuno različite vrste rezača i usisnih usta. Maksimalni zakretni moment i relativno mali promjer rezača temelj su za velike sile za rezanje. Zakretni moment rezanja, generiran od strane dva električna motora, prolazi kroz čvrsti prijenosnik. Rezača glava se pokreće preko vratila rezača i pričvršćena je na vratilo navojem. Teška i jako fluktuirajuća opterećenja djeluju na navoj rezača pa je posljedično odabran poseban *Millennium* navoj. [14]

U tablici 13 su prikazane specifikacije usisnog jaružala s rezačem.

Tablica 13. Specifikacije CSD jaružala [6, 8, 14, 37]

duljina (<i>LOA</i>)	16,8 – 138,5 m
duljina između okomica	11,5 – 104,4 m
širina	3,75 – 26 m
gaz	0,9 – 6,15 m
visina palube	1,5 – 8,2 m
promjeri cijevi	100 – 1.500 mm
maksimalna dubina jaružanja	6 – 35 m
proizvodni kapacitet (protok pumpe za jaružanje)	750 – 3.000 m ³ /h
promjer glave za rezanje	830 – 3.000 mm
brzina vrtnje rezača	0 – 35 rpm
pogonska snaga rezača	22 – 8.000 kW
pogonska snaga glavne pumpe	60 – 6.000 kW
pogonska snaga podvodne pumpe	185 – 4.250 kW
snaga propulzije	250 – 12.000 kW
ukupna instalirana snaga	300 – 28.000 kW

6.4. USISNO JARUŽALO SA SKLADIŠTEM

6.4.1. Općenito

Usisno jaružalo sa skladištem (eng.: *Trailing Suction Hopper Dredger TSHD*) ili jaružalo s usisnim lijevkom je brod s vlastitim pogonom koji za vrijeme jaružanja puni svoje skladište (eng.: *hold or hopper*) dok slijedi unaprijed predviđenu stazu. Imaju vlastiti teretni prostor koji se puni pomoću centrifugalnih pumpi. *Hopperdredgeri* mogu raditi samostalno bez pomoći barži ili plutajućih cjevovoda za prekrcaj tereta i mogu transportirati iskopani materijal - teret na velike udaljenosti. Iskopani materijal se iz broda najčešće ispumpava na kopno preko plutajućeg cjevovoda. Skladište se može isprazniti otvaranjem vrata na dnu, ventilima (za iskrcavanje) ili ispumpavanjem materijala na kopno. Na boku broda nalazi se usisna cijev koja se prilikom jaružanja spusti tako da joj se usisni kraj vuče po morskom dnu. Na kraju cijevi nalazi se usisna glava koja podiže (odvaljuje) i usitnjava materijal s morskog dna koji se potom usisava preko pumpe i cjevovoda. Jaružalo može imati jednu ili dvije usisne cijevi (na svakom boku po jedna). Za svaku sisnu cijev se primjenjuje jedna pumpa za jaružanje. [37]

Standardno projektirano *TSHD* jaružalo je opremljeno s: [6]

- Jednom ili više usisnih cijevi s usisnim lijevkom (eng.: *suction mouth*), koji se još zove usisna glava koja se vuče po morskom dnu za vrijeme jaružanja,
- Jednom ili više pumpi za jaružanje za usisavanje materijala omekšanog usisnom glavom,
- Skladištem usisanog materijala,
- Preljevnim sustavom za ispuštanje viška vode,
- Vratima ili ventilima u skladištu za iskrcavanje materijala,
- Dizalicama za podizanje usisnih cijevi na brod,
- Postrojenjem nazvanim kompenzator valova, za kompenziranje vertikalnog pomicanja broda u odnosu na morsko dno.

6.4.2. Područje primjene

Ova vrsta jaružala uglavnom se koristi na otvorenoj vodi: rijekama, kanalima, ušćima i otvorenom moru. Budući da ne koriste sustav sidrenja za pozicioniranje (što predstavlja zapreku ostalim plovilima) *TSHD* jaružalo se koristilo za produbljivanje i održavanje vodnih putova. Danas se također koristi za izgradnju umjetnog kopna. Razlog za preferiranje *TSHD* u odnosu na druge tipova opreme za ovu vrstu posla uglavnom je činjenica da je udaljenost do odlagališta materijala i pješčanih jama prevelika za izravno pražnjenje i opskrbu cjevovodom. Prikladni materijali za *TSHD* su mekana glina, muljeviti pijesak i šljunak. Moguće je jaružati čvrstu i krutu glinu ali se mogu pojaviti problemi u obliku zagušenja usisne glave i formiranja tragova u glini. Puzanje (eng.: *rutting*) je proklizavanje usisne glave natrag u prijašnju stazu. Jaružanje kamena u većini slučajeva nije ekonomično. To zahtijeva vrlo teške usisne glave, takozvane *ripper-heads*, i proizvodnje su obično vrlo niske. [6] *TSHD* najbolje djeluju skidanjem slojeva materijala u dugim stazama, kao što se može naći kod jaružanja kanala. Ona ne mogu ući u kutove i teško je manevrirati u uskim prostorima blizu molova i pristaništa. Nisu vrlo učinkovite na tvrdim materijalima kao što su tvrda glina, ali mogu kopati stijene omekšane pomoću rezača. Većina lučkih radova danas se vrši ovim tipom jaružala, koriste se za velike projekte, kopanje rovova za cijevi i izradu umjetnog kopna. Glavne prednosti *TSHD*-a su: [6]

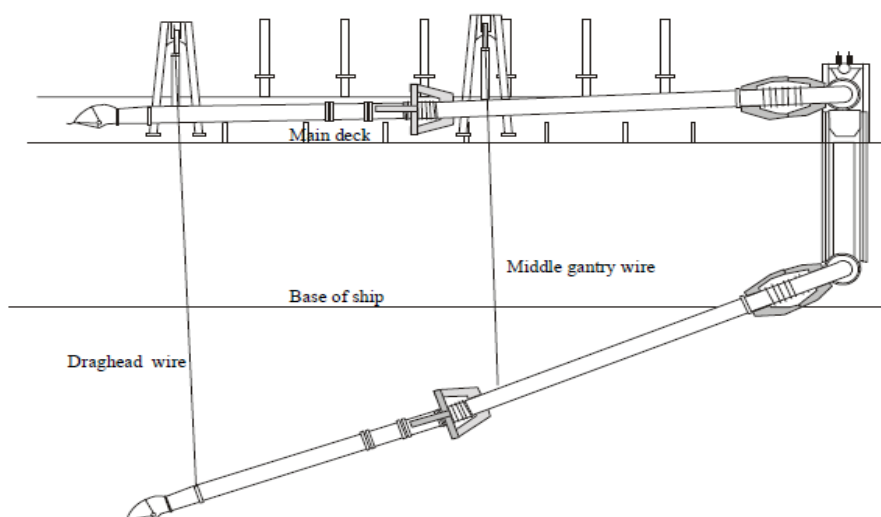
- Brod ne kopa na fiksnom položaju. Nema sidara i kabela, ali se slobodno kreće, što je osobito važno u lukama,
- *TSHD* prilično je u stanju raditi pod *offshore* uvjetima.

6.4.3. Princip rada

TSHD jaružala imaju trup u obliku konvencionalnog teretnog broda. Pomorstvena su i sposobna raditi bez ikakvog oblika privezivanja i sidrenja. Opremljena su s jednom ili dvije (po jedna na svakoj strani) prateće usisne cijevi (eng.: *trailing suction pipes*). Odvojeni materijal s morskog dna se podiže kroz prateće cijevi pomoću jedne ili više pumpi i ulazi u skladište koje se nalazi u trupu bagera. *TSHD* polako plovi iznad područja jaružanja i puni skladište dok nastavlja plovidbu.

Po završetku utovara plovi do mjesta gdje se teret može iskrcati, bilo otvaranjem vrata ili ventila na dnu skladišta, koristeći pumpu za jaružanje za dobavu do obalnog cjevovoda, ili direktno na obalu posebnom pramčanom mlaznicom. Ova posljednja tehnika poznata je kao *rainbowing* i obično se koristi za izradu umjetnih otoka i plaža. [37]

Pri dolasku na područje jaružanja brzina *TSHD* jaružala se smanjuje na približno 3 čv ($\pm 1,5$ m/s), a usisne cijevi se dizalicama izbacuju van broda. Usisne cijevi se u početku spuštaju približno vodoravno dok *zglobni klizač* (eng.: *trunnion slide*) ne dođe u poziciju ispred usisa. Zatim se središnja pokretna dizalica i dizalica vitla usisne glave spuštaju na način da cijev rotira kao ravna linija oko kraka. [6]



Slika 66. Spuštanje usisne cijevi [6]

Gdje je:

Main deck – glavna paluba,

Middle gantry wire – sajla središnje dizalice,

Base of ship – gaz broda,

Draghead wire – sajla usisne glave.

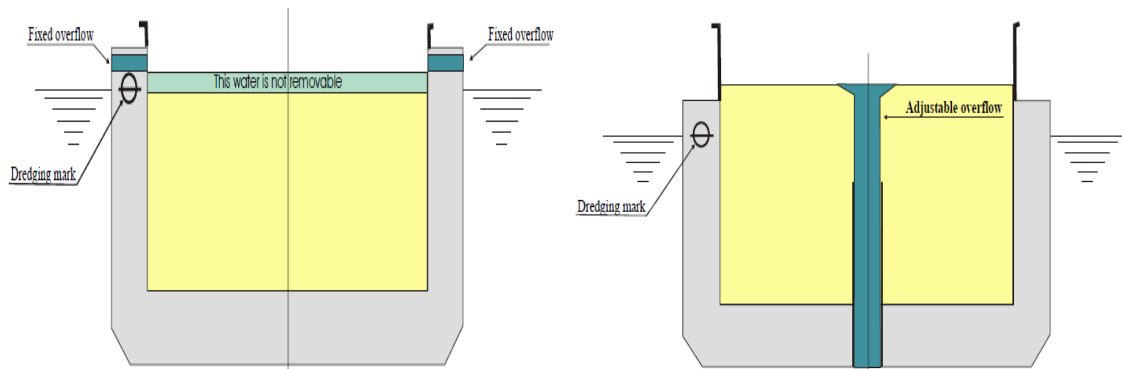
Kada usisna usta stignu nekoliko metara iznad morskog dna, pokreću se pumpe za jaružanje, usisne glave se spuštaju na morsko dno (što se vidi podizanjem cilindara kompenzatora valova). Pomicanje hidrauličnih cilindara kompenzatora ukazuje da su usisne cijevi dotakle morsko dno. Gdje i koliko materijala treba biti iskopano danas se prikazuje na elektroničkim kartama (zasloni računala). Također se pokazuje položaj, smjer i kurs broda.

Moderna jaružala su opremljena indikatorima horizontalne i vertikalne pozicije usisne cijevi u odnosu na dno i brod. Proces jaružanja se optimizira osjetnicima tlaka, vakuuma, brzine i indikatorima jesu li usisne glave na dnu. [6]

6.4.4. Preljevni sustav

Tijekom jaružanja mješavina tla i vode se istovara u skladište. Kada se jaružaju suspenzije koje se ne talože, jaružanje se zaustavlja kada smjesa dođe do preljeva; naprave za ispuštanje fluida iz skladišta iznad određene razine. Preljevni sustav ispušta višak vode. Kada se jaružaju suspenzije koje se talože, jaružanje se nastavlja nakon što smjesa dostigne vrh preljeva. Sada se većina tla taloži u skladištu, dok fine čestice zajedno s vodom napuštaju skladište preko preljeva. Kada se jaružaju tla nesklona taloženju, jaružanje se prekida kada površina smjese u skladištu dosegne gornji rub preljeva. Punjenje skladišta je u maksimumu ili je stopa punjenja 100%. Obično se crpljenje nastavlja još pet minuta da ukloni plivajuću vodu na smjesi kroz preljev. Kada se kopa tlo sklono taloženju, jaružanje se nastavlja kada se dosegne maksimalna razina preljeva. Većina krutih tvari će se nataložiti i ostatak se ispušta vodom kroz preljev. Nakon što se dostigne prelijevanje, postupak jaružanja ovisi o razini preljeva koja može biti fiksna ili varijabilna. [6]

- *S fiksnom razinom preljeva* (eng.: *fixed overflow*) punjenje se nastavlja dok brod ne dostigne dozvoljeni gaz. Volumen mješavine u spremniku ostaje konstantan tijekom ovog dijela postupka krcanja. Ovisno o gustoći taloženog materijala, biti će određeni volumen vode iznad nataloženog materijala (*sustav stalnog volumena*). Ako je *TSHD* jaružalo opremljeno fiksnim preljevom (nepodesivim) tada će se brod puniti dok ne dosegne oznaku za jaružanje (fiksni dopušteni gaz), nakon čega se usisavanje zaustavlja.
- Ako je *TSHD* opremljen *promjenjivim sustavom prelijevanja* (eng.: *variable overflow*), preljev se može spustiti kad brod dostigne dozvoljeni gaz kako bi zamijenio volumen vode nataloženim materijalom (*sustav stalne tonaže*). Ako brod ima visinski podesivi sustav prelijevanja onda je moguće, kada je skladište puno a brod na oznaci dozvoljenog gaza, smanjiti razina prelijevanja tako da ukupna težina vode i tla u skladištu ostane konstantna.



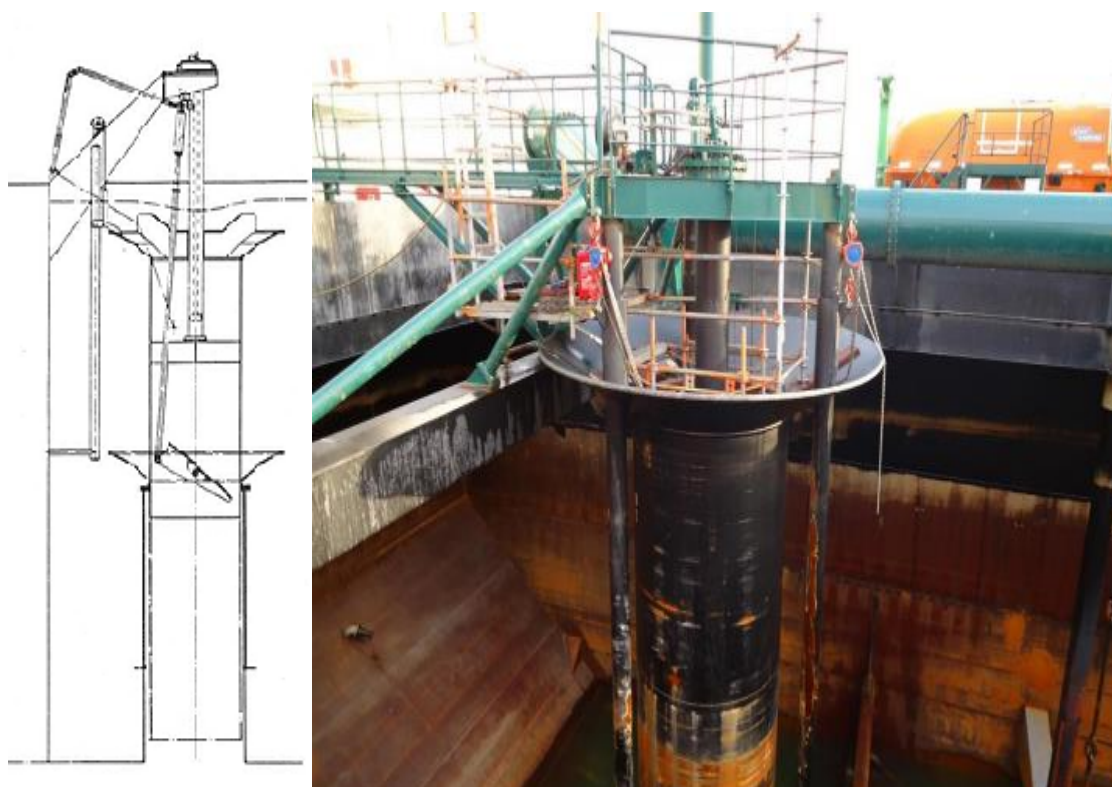
Slika 67. Sustav stalnog volumena (lijevo) i sustav stalne tonaže (desno) [6]

Gdje je:

Fixed overflow – fiksni preljev (nepodesiva razine),

Dredging mark – oznaka jaružanja (dopušteni gaz),

Adjustable overflow – varijabilni preljev (podesiva razina).



Slike 68. i 69. Preljevna cijev podesive razine [25]

6.4.5. Iskrcaj tereta

Ispusni cjevovod (eng.: *discharge pipeline*) spaja pumpe za jaružanje i sustav za punjenje skladišta, ili pumpe za jaružanje i cjevovod na obali. Svako *TSHD* jaružalo ima mogućnost izravnog ispuštanja smjese materijala. Prethodno se to bilo činilo iznad vodene linije, ali s povećanim zahtjevima zaštite okoliša, tzv. instalacija siromašne smjese (eng.: *poor mixture installation*) je spojena s uvijek potopljenim cijevnim krajem. [6]

TSHD s jednom usisnom cijevi imaju jednu *cijev za isporuku* (eng.: *delivery pipe*) koja je izvedena iznad sredine skladišta. Cijev za isporuku spaja ispusnu (tlačnu) stranu pumpe za jaružanje i kopneni cjevovod. *TSHD* s dvije usisne cijevi također može imati jednu središnju cijev za isporuku na koju su spojene ispusne cijevi obadvije pumpi za jaružanje, ili dvije odvojene cijevi za isporuku. [6] Spajanje cjevovoda s jaružalom zahtijeva posebnu vezu poznatu kao pramčana spojnica (eng.: *bow coupling*). Ako je udaljenost od broda do obale prilično duga, tada se duž cjevovoda mogu dodati pomoćne (eng.: *booster*) pumpe kao dodatni izvor snage. Mlaznica za pražnjenje (eng.: *rainbowing*) također je dio pramčanog spoja. Cjevovod može biti plutajući ili podvodni. [29] Ako se teret ispušta na kopnu pomoću pumpi za jaružanje, samo su mlaznice dostupne za fluidizaciju ili eroziju tereta. Priključak na kopno, kao veza između cjevovoda na brodu i cjevovoda na obali, uglavnom je pozicioniran odmah iznad pramca. Spoj između broda i obalne cijevi je gumeni cjevovod. Brod ostaje u položaju manevriranjem sa svojim glavnim propelerima i pramčanim porivnicima. [6]



Slika 70. Mlaznica za *rainbowing* i cijev za isporuku s priključkom za obalni cjevovod [23]

6.4.6. Kompenzator valova

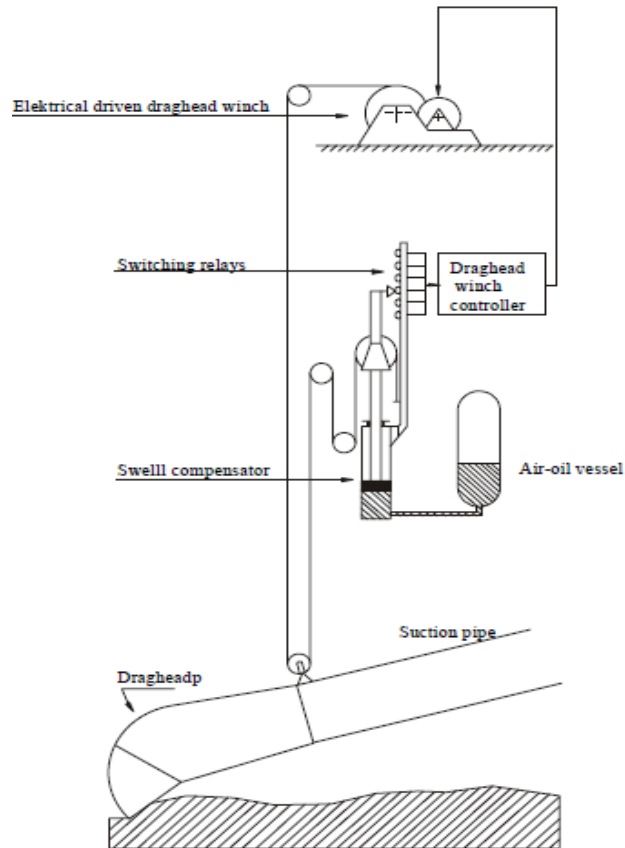
Usisne cijevi izvode nekoliko važnih zadataka. One su kanal kroz koji se iskopani materijal prenosi u skladište. Osim toga usisna cijev, vođena Zapovjednikom jaružala, kontrolira pomicanje usisne glave Usmjeravajući vučnu silu s usisne glave na brod usisna cijev osigurava održavanje dobrog kontakta između usisne glave i morskog dna. Radeći zajedno s *kompenzatorima valova* (eng.: *swell compensators*) može se regulirati optimalna visina usisne glave u odnosu na morsko dno. Ako je usisna glava previsoko stvoriti će smjesu s previše vode, ali ako je preduboko ili njena težina pritišće dno stvoriti će se velika vučna sila. Usisna cijev i kompenzatori valova kompenziraju vertikalno gibanje broda kao i moguće nepravilnosti morskog dna i pomažu održavati odgovarajuću ravnoteža za položaj usisne glave u odnosu na morsko dno. Zapovjednik je zapravo u mogućnosti vidjeti i prilagoditi sve ove radnje putem sofisticirane instrumentacije. Ovo će zasigurno poboljšati performanse ako se dobro napravi. [28]

Najvažniji cilj kompenzatora valova je održavanje kontakta između morskog dna i broda zbog pomicanja broda ili nepravilnosti konture dna. Kompenzator se nalazi u sustavu sajle vitla dizalice za podizanje usisne glave. Kompenzator sprječava nekontrolirano labavljenje i ponovno zatezanje kabela za podizanje. Nadalje, održava gotovo stalan pritisak usisne glave na dno. Sustav kompenzacije valova sastoji se od sljedećih komponenti: [6]

- Hidraulični cilindar opremljen s jednom ili dvije remenice koje vode kabel za podizanje usisne glave,
- Jedna ili više posuda pod tlakom, od kojih je donji dio napunjen uljem i gornji dio sa zrakom,
- Pumpa i rezervoar ulja,
- Kompresor zraka,
- Sustav cijevi koje spajaju hidraulične ili pneumatske komponente.

Tijekom uzlaznog kretanja (podizanja) broda, klipnjača (stapajica) kompenzatora se gura prema dolje kao rezultat povećane sile u kabelu. Klip zatim komprimira zrak u posudi pod tlakom. Tijekom sljedećeg spuštanja broda, klip se gura prema van zbog povećanog tlaka u posudama. To osigurava zategnutost kabela u svakom trenutku.

Prosječni tlak u tlačnim posudama određuje se težinom s kojom usisna glava može stati na dnu, ili bolje: koliko kompenzator mora nadoknaditi tu težinu. Jasno je da će kompenzacija u mulju biti veća nego u pijesku. [6]



Slika 71. Sustav kompenzacije valova [6]

Gdje je:

Electrical driven draghead winch – električno pogonjeno vitlo usisne glave,

Switching relays – relejni prekidači,

Draghead winch controller – regulator vitla usisne glave,

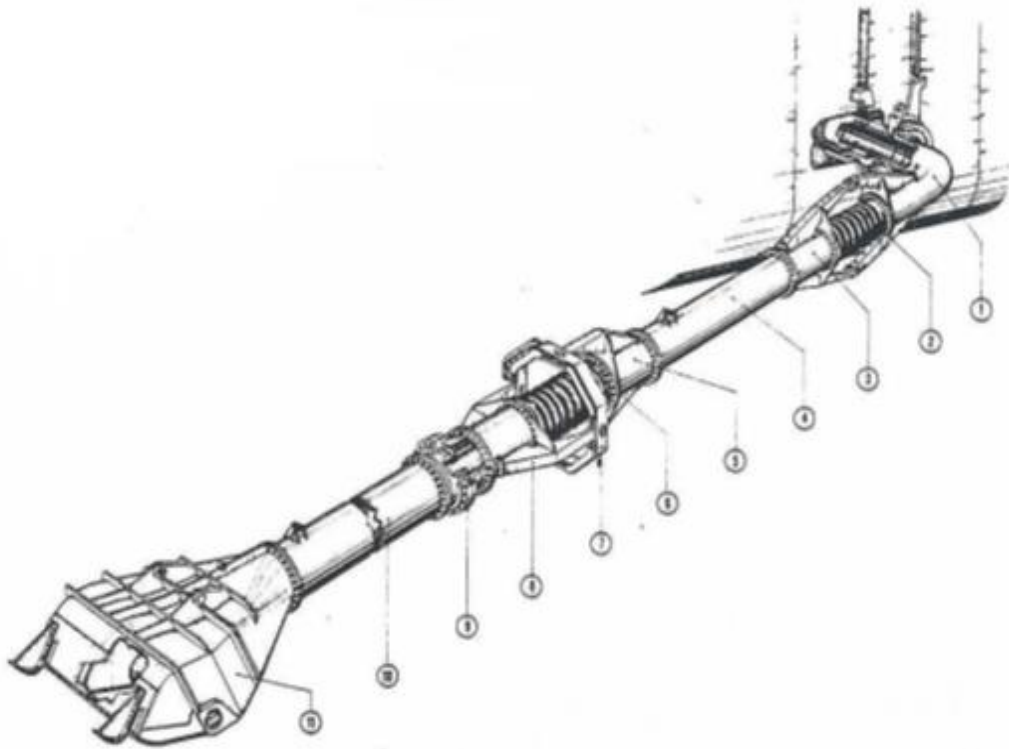
Air-oil vessel – posuda pod tlakom s uljem i zrakom,

Swell compensator – kompenzator valova,

Suction pipe – usisna cijev,

Draghead – usisna glava.

6.4.7. Usisna cijev



Slika 72. Usisna cijev [6]

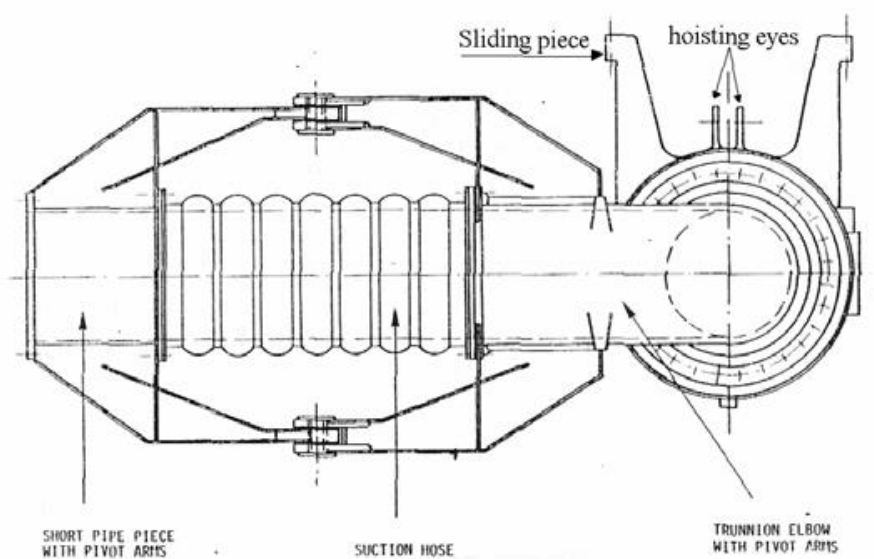
Gdje je:

1. *Suction band, complete with arms – usisno koljeno, potpuno s krakovima,*
2. *Suction hose – usisno crijevo,*
3. *Intermediate pipe with arms – središnja cijev s krakovima,*
4. *Upper pipe section – gornji dio cijevi,*
5. *Intermediate pipe with arms – središnja cijev s krakovima,*
6. *Suction hose – usisno crijevo,*
7. *Universal joint – univerzalni spoj,*
8. *Intermediate pipe with arms – središnja cijev s krakovima,*
9. *Turning gland – okretna prirubnica,*
10. *Lower pipe section – donji dio cijevi,*
11. *Draghead - usisna glava.*

Svrha usisne cijevi je uspostavljanje spoja između morskog dna i broda kako bi se omogućio transport smjese. Budući da fiksni spoj nije moguć zbog promjenjive dubine vode i sila u veličini i smjeru, moraju se uskladiti prema brojnim važnim zahtjevima: [6]

- Dubina jaružanja mora biti podesiva,
- Mora biti dovoljno slobode kretanja za održavanje dobrog kontakta s morskim dnom,
- Momenti savijanja zbog sila na cijev moraju biti što manji,
- Otporne na udarna opterećenja,
- Mali unutarnji otpor cijevi za protok smjese.

Zglobni klizač (slika 73.) koji klizi između vodilica trupa tijekom podizanja i spuštanja usisne cijevi, opremljen je s konusnim brjegovima koji odguruju klizač od trupa kada je usisna cijev ispred usisa. Na njega je montiran izliveni zglob (eng.: *elbow*) koji se može okretati oko horizontalne osi okomite na trup. Ova zglobna konstrukcija omogućuje da se usisna cijev spusti na željenu dubinu. Zglob ima dva *kraka* (eng.: *arms*) u ravni okomitoj na usisnu cijev. Na ove krakove je montiran kratki ili gornji dio cijevi sa zglobovima. Zglobovi smanjuju moment savijanja.



Slika 73. Zglobni klizač [6]

Gdje je:

Short pipe piece with pivot arms – dio kratke cijevi s okretnim krakovima,

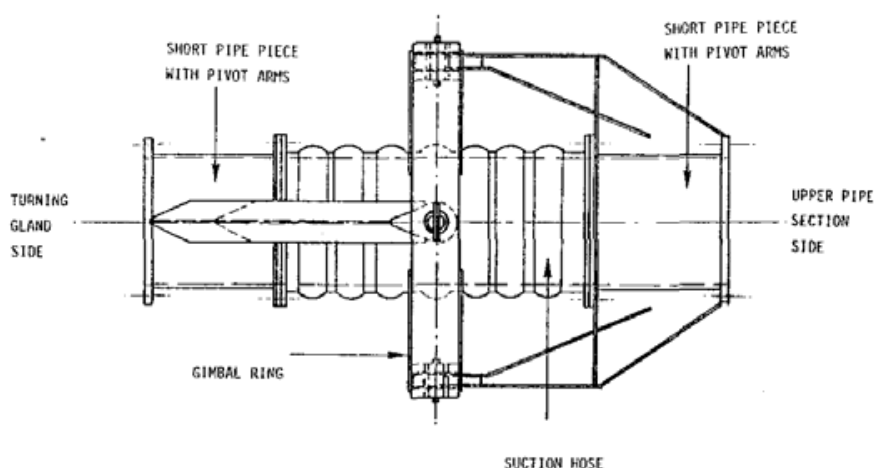
Suction hose – usisno crijevo,

Sliding piece – klizeći dio,

Trunnion elbow with pivot arms – klizeći zglob s okretnim krakovima,

Hoisting eyes – provrti za podizanje.

Između kliznog zgloba i gornje sekcije cijevi postavljena je gumena usisna cijev koja se može pomicati za 40° na obje strane. Čelični prstenovi su vulkanizirani u ovoj usisnoj gumi kako bi se spriječilo urušavanje usisne vreće zbog podtlaka uslijed usisa. Gornja cijev spojena je s donjom cijevi pomoću kardanskog zgloba (eng.: *gimbal*) i drugom usisnom gumenom vrećom (eng.: *suction sack*). Kardan cijevima omogućava nezavisno pomicanje što je potrebno kod nevremena i neravnog dna.



Slika 74. Univerzalni spoj [6]

Gdje je:

Turning gland side – strana okretne prirubnice,

Short pipe piece with pivot arms – sekcija kratke cijevi s okretnim krakovima,

Gimbal ring – kardanski prsten,

Suction hose – usisno crijevo,

Upper pipe section side – strana gornje sekcije cijevi.

Okretna prirubnica (eng.: *turn gland*) je obično montirana neposredno iza kardana na donjoj sekciji cijevi. To omogućuje donjoj cijevi okretanje oko svoje uzdužne osi, tako da usisna glava također može slijediti profil dna u poprečnom smjeru. Ako je usisna glava opremljena vodenim mlaznicama, *cjevovod vodenog mlaza* (eng.: *jet-water pipeline*) je montiran duž usisne cijevi. Budući da ovaj cjevovod također treba pratiti sve pokrete usisnog cjevovoda, potrebno je mnogo visokotlačnih crijeva i zglobova, što uzrokuje dodatne gubitke tlaka u mlaznom cjevovodu. Spoj usisne cijevi s brodom postaje složen.

Cjevovod postaje još složeniji kada je u donju cijev ugrađena *podvodna pumpa za jaružanje* (eng.: *submerged pump*). Potrebni su dodatni kabeli za napajanje i upravljanje brzinom vrtnje pumpe. Pumpa za jaružanje ispod morske razine se koristi kod usisavanja na dubinama većim od 50 metara. Korištenje podvodne pumpe direktno utječe na promjer usisne cijevi. Ugradnjom ove pumpe promjer usisne cijevi se može smanjiti (manja težina i cijena cijevi). Pogoni se elektromotorom ili hidraulički. Hidraulika se koristi na manjim jaružalima. Na većim *TSHD* pumpa i električni pogon su smješteni u kompaktnom odjeljku, izravno postavljenom u usisnu cijev. Broj okretaja električnog pogona odabran je tako da odgovara potrebnom broju okretaja podvodne pumpe. Ovo rješenje omogućuje kompaktnu i relativnu laganu konstrukciju.

Tri pokretne dizalice se koriste za pomicanje cijevi van i unutar broda. *Dizalica usisne glave* (eng.: *draghead gantry*) i *središnja dizalica* (eng.: *middle gantry*) uglavnom su izvedene kao A-okvir, spojen s glavnom palubom pomoću zglobne konstrukcije. Hidraulični cilindar ili sajle za podizanje upravljaju gibanjem pri pomicanju usisne cijevi unutar ili van broda. *Dizalica usisnog zgloba* (eng.: *suction elbow gantry*) sastoji se od fiksnog i pokretnog dijela. Fiksni dio zavaren je na glavnu palubu i opremljen je stazama za kotače pokretnog dijela. Kada se pokretni dio maksimalno spustio kliznog klina, tada se zglobni klizač može spustiti u vodilice trupa.

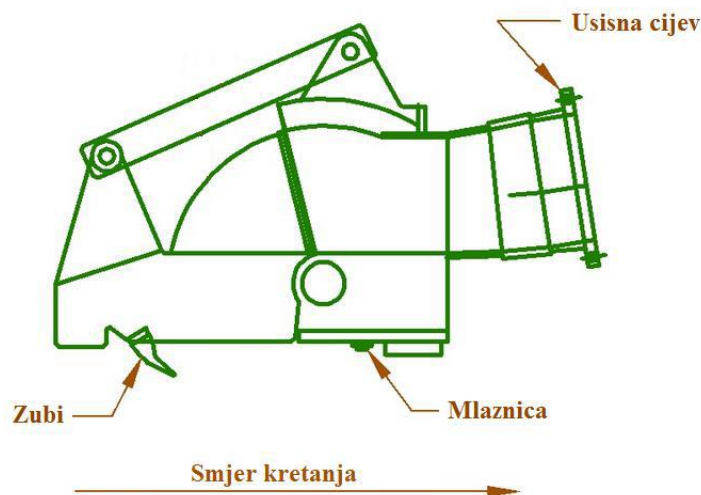
Vitla usisne cijevi (eng.: *suction pipe winches*) imaju užlijebljen bubanj za namatanje s duljinom i/ili promjerom tako da na bubnju ostaje pet namota kada je usisna cijev u svom najnižem položaju. Kada usisna cijev izlazi iz vode rate opterećenje vitla. Kako bi se prevladao ovaj problem, sajla se prenosi do bubnja manjeg promjera, što rezultira manjim zakretnim momentom za vitlo. Pogoni vitala su električni ili hidraulički.

[6]

6.4.8. Usisna glava

Usisna cijev se prilikom jaružanja spusti tako da joj se usisni kraj vuče po morskom dnu. Na kraju cijevi je prirubnicom spojena *usisna glava* (eng.: *drag head*). Zadatak usisne glave jest iskopati materijal morskog dna i miješati ga s morskom vodom kako bi se stvorila suspenzija (eng.: *slurry*). Usisna glava je prvo mjesto kontakta s morskim dnom.

Funkcija usisne glave je omogućiti što efikasnije strujanje mješavine prema usisu. Općenito, sila kojom vrhovi glave prodiru u tlo je težina usisne glave i usisne cijevi. Kod jaružanje tvrdog tla, međutim, ako ta težina nije dovoljna, usisna glava neće prodrijeti dovoljno i vući će se po površini bez rezanja tla. To rezultira malom gustoćom smjese koja smanjuje proizvodnju jaružala. Performanse su bolje što je veća gustoća mješavine stvorene usisnom glavom. Usisna glava može biti običnog tipa ili može biti opremljena sustavom vodenih mlaznica, oštricama, zamjenskim zubima ili drugim načinima omekšavanja kompaktnog materijala. Istraživanja su rezultirala razvojem usisnih glava koje kopaju visokotlačnim mlazom vode uz pomoć zuba. Omekšavaju materijal kako bi se povećala produktivnost formiranja suspenzije. Radi učinkovitosti vodenog mlaza, ponekad je mlaznica je integrirana u vrhove usisne glave tako da vodeni mlazovi režu tlo trenutak prije nego vrhovi prodiru u njega. Kao rezultat toga sile koje su potrebne za prodiranje u tlo su smanjene, a učinkovitost rezanja se povećava. Usisna snaga centrifugalne crpke zatim hvata mješavinu vode i materijala morskog dna i hidraulički je transportira u skladišne tankove broda. Zubi služe za rezanje pijeska na dnu u horizontalnom smjeru, dok ga mlaz vode siječe vertikalno. [28]



Slika 75. Usisna glava [8]

Iskopavanje usisnom glavom može biti mehaničko ili hidrauličko. Čisto mehaničko se primjenjuje na kohezivnim tlima kao što su glina i meko kamenje. Za mehaničko jaružanje u glavi su montirani zubi i oštrice. Hidrauličko iskopavanje se vrši erozijom protoka pumpe za jaružanje i visokotlačnim vodenim mlazovima. [6]

6.4.9. Porivni sustav

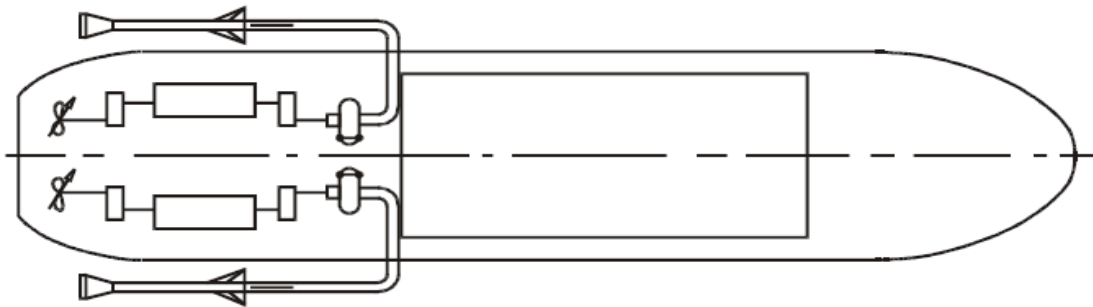
Usisna jaružala sa skladištem su pravi teretni bordovi. Imaju visok blok koeficijent, nemaju visoke brzine i često plove u plitkim vodama. Brzine u čv ne prelaze $1,4\sqrt{L}$, gdje je L duljina broda. Porivni sustav sastavljen je od sljedećih elemenata: brodski vijak, vratilo vijka, međuvratilo, ulazno/izlazno vratilo reduktora, prekretna spojka (po potrebi), porivni stroj. *TSHD* u industriji jaružanja su dvovijčani brodovi. Vijci su većinom izvedeni s upravljivim usponom (eng.: *Controllable Pitch Propeller, CPP*) jer porivni motori nisu prekretni i njihovi okretaji utječu na rad pumpe za jaružanje. Na *TSHD* jaružalima su instalirana dva pogonska stroja. To su četverotaktni srednjookretni dizel motori s turbopuhalima i reduktorima. Svaki glavni motor može pogoniti po jedan generator, pomoćni sustav čine tri dizel generatora i jedan generator u nuždi. [6]

Prilikom izrade bilance ukupno instalirane snage *TSHD* jaružala treba voditi računa o pogonskoj snazi potrošača: [6]

- Pumpa za jaružanje,
- Pumpa vodenog mlaza,
- Podvodna pumpa (ako se koristi),
- Snaga propulzije,
- Pramčani porivnici,
- Snaga generatora,
- Palubna oprema.

TSHD jaružala su konstrukcijski izvedena s jednodijelnim skladištem tereta smještenim nešto naprijed od sredine broda prema pramcu. Strojarnica se uvijek nalazi na krmu. Ovisno o poziciji crpne stanice pumpe za jaružanje mogu biti pogonjene glavnim motorom preko reduktora ili mogu imati vlastiti dizel motor ili elektromotor ako je crpna stanica udaljena od strojarnice. Prije odabira pogona pumpe, valja odgovoriti na pitanje je li potrebna kontinuirana kontrola brzine crpke ili je dovoljna kontrola brzine reduktorom.

Najučinkovitija konstrukcijska izvedba je kada se crpna stanica nalazi neposredno ispred strojarnice. Tada se može koristiti kombinacija kojom glavni motor pogoni i vijak i pumpu za jaružanje preko zasebnih reduktora. Ukupna instalirana snaga ove kombinacije ne bi bila manja od snage zasebnih dizelskih motora za vijke i pumpe. Kombinacija kad glavni motor direktno pogoni pumpu je učinkovitija od zasebnog pogona dizel motorima jer je tijekom plovidbe više snage raspoloživo za brzinu broda što rezultira većom proizvodnjom. Kod direktnog pogona pumpe su najmanji gubici pa je ovakva kombinacija efikasnija i od električno pokretanih pumpi gdje se javljaju gubici pretvorbe i transporta energije preko generatora, kabela, transformatora i motora. Mana direktnog pogona je slaba kontrola brzine pumpe. Vijci s upravljivim usponom su u ovom slučaju obvezni jer broj okretaja glavnog motora utječe na brzinu plovidbe i proizvodnju pumpe. Budući da pumpe za jaružanje na *TSHD* jaružalima obično rade na fiksnom broju okretaja, potrebno je i da glavni motori rade na konstantnom broju okretaja koji odgovaraju produkciji pumpe. Motori rade na konstantnoj brzini, dok upravljivi vijci kontroliraju brzinu broda. [6]

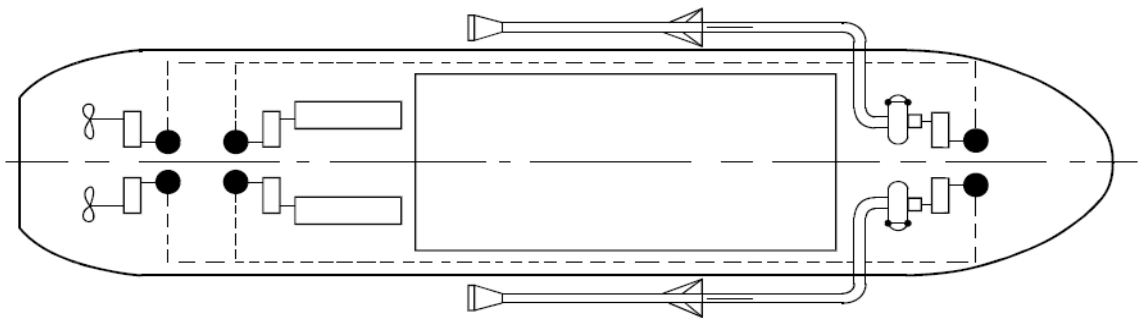


Slika 76. Direktni pogon pumpi za jaružanje glavnim motorima [6]

Zasebni pogon pumpi dizel motorima ili elektromotorima se koristi kada se želi primijeniti propelere s fiksnim usponom ili kada se crpna stanica nalazi na pramčanoj strani. Generatori se pokreću direktno glavnim motorima, a električna energija se do motora pumpi prenosi kabelima. [6]

Danas se sve više koristi kombinacija koja se naziva dizel-električna propulzija. Karakterizira je centralizirana proizvodnja električne energije generatorima i električno pogonjeni vijci i pumpe. Vijci su s fiksnim krilima (*FPP*) uz regulaciju broja okretaja propulzijskih elektromotora pomoću statičkih pretvarača. Frekvencijskim pretvaračima se ostvaruje bolja kontrola brzine vrtnje pumpe.

Koncepciju potpuno integriranog elektroenergetskog sustava odnosno potpuno integrirane električne propulzije (*IFEP - Integrated Full Electric Propulsion*) karakterizira jedna električna centrala koja s konstantnom frekvencijom i naponom mreže napaja sve električne uređaje na brodu uključujući i električnu propulziju. Propulzijski pretvarači frekvencije mogu po potrebi momentalno i odmjereno rasteretiti električnu centralu tako da elektroenergetskom sustavu daju veliku stabilnost (napon, frekvencija, raspoloživost) i ne povećavaju struju kratkog spoja poput direktno spojenih elektromotora. Statički pretvarači uz to omogućuju i potpuno kontrolirano meko pokretanje propulzijskih elektromotora bez štetnih utjecaja na elektroenergetski sustav i motore. Dizel-električna propulzija s ugrađenim propulzijskim elektromotorima omogućuje proizvoljni smještaj dizel-generatora, ali se sve napaja iz jedne centrale. [40]



Slika 77. Dizel-električna propulzija [6]



Slika 78. Pumpna stanica na TSHD jaružalu [38]

*Podvodna pumpa za jaružanje SDP (eng.: Submersible Dredging Pump) se koristi kod usisavanja na dubinama većim od 50 metara i ugrađuje se u usisnu cijev. Ugradnjom ove pumpe može se koristiti usisna cijev manjeg promjera. Uvijek se pogone direktno hidraulički ili elektromotorom kako bi sklop bio lagan i kompaktan. Ovaj koncept pogona koji je sastavni (integralni) dio crpke uzrokuje probleme kako u opskrbi komponentama tako i na promjeni performansi crpke. Imaju rotor konstruiran od kromiranog željeza uz dvostruku mehaničku brtvu s tvrdom podlogom (silicijev karbid-silicij karbid) koja radi u uljnoj komori. Pumpe proizvode *Bell Dredging Pumps B.V.*, *DAMEN*, *Warman*, *Metso*, *Acir Marine*, *Holland Dredge Design*.*



Slike 79. i 80. Pogonski sklop podvodne pumpe u usisnoj cijevi [32]

Električne podvodne pumpe većih snaga pokreću posebni indukcijski podvodni elektromotori proizvođača *HECO*, *TEFC*, *DAC Electric*, *INDAR*. *DAC Electric* koristi seriju *MAS*, podvodne motore suhog tipa projektirane za pomorske namjene. Ovi motori se uglavnom koriste za izravni ili neizravni pogon pumpi usisnog jaružala sa skladištem ili rezačem. Motori serije *MAS* su vrlo kompaktni i izuzetno čvrsto konstruirani, što je bitno za vrstu teških okolnosti za koje se moraju primijeniti. Bazu čini zavareni okvir koji ovim motorima daje visoku fleksibilnost izvedbe konstrukcije i pruža korisnicima mnoge prednosti u odnosu na postojeće dimenzije baze i druge montažne okolnosti. Visoko su učinkoviti zbog manje redukcijskih komponenti i izvrsnog hlađenja i imaju fleksibilnost izbora bilo kojeg proizvođača brtvi. Mogu se uroniti do 60 metara dubine. Izvedeni su s klasom izolacije F(VPI), stupnjem zaštite IP 68, tipom konstrukcije IM B3 - IM B35 - IM V1. Metoda hlađenja (zračno, vodeno, uljno) ovisi o nazivnom naponu 400 V-6.600 V.

Radi u rasponu 200-1.500 okretaja, a izlazna snaga vratila je od 185 do 6.000 kW. [15] *INDAR ISM-M* serija se sastoji od asinkronih trofaznih podvodnih elektromotora. Hlade se uljem ili zrakom. Mogu imati kavezni ili kratkospojni rotor. Raspon snage im varira 400-6.500 kW. Za napon od 400V do 3.300V se koristi uljno hlađenje, a za 3.300V do 11.000V zračno. Izvedeni su s klasom zaštite IP 68 i izolacije H. [19]

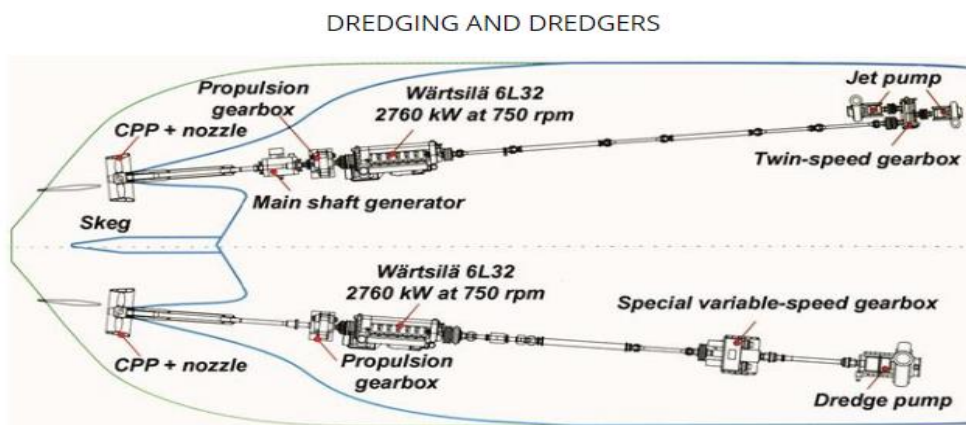


Slike 81. i 82. *INDAR ISM-M* (lijevo) i *DAC MAS* (desno) serija podvodnih elektromotora [11]

Brtveća komora razdvaja komore elektromotora i pumpe. Brtva vratila je uronjena u ulje i sprječava protok tekućine iz komore pumpe u motornu komoru. Motorna komora je napunjena plinom pod tlakom koji pomaže pri brtvljenju. Plin se uvodi u sustav preko tlačne sklopke i mjerača tlaka koji se može nalaziti iznad površine tekućine u kojoj je pumpa uronjena. Tlačno upravljani prekidač spojen je u strujni krug s regulatorima snage elektromotora i drži se zatvorenim s unaprijed određenim minimalnim pritiskom plina u komori elektromotora. U slučaju gubitka tlaka zbog kvara brtve osovine, prekidač se automatski otvara i prekida se napajanje motora, čime se sprječava da pumpana tekućina uđe u motornu komoru dok je elektromotor pod naponom.

Vodeni mlaz se koristi za omekšavanje tla unutar usisnih glava, kao i za pomoć procesa pražnjenja skladišta, bilo istovarom ili pumpanjem na kopno. Brzina protoka vode pumpe vodenog mlaza (eng.: *Dredge Jet Water Pump*) je između 20 i 30% protoka pumpi za jaružanje i tlak je obično između 5 i 15 bara. Općenito, nema potrebe za regulacijom brzine ovog tipa crpke. Pogoni se glavnim motorom i koristi se jedna za svaku usisnu glavu. [6]

Dvije identične pumpe vodenog mlaza na lijevoj strani broda pogone se jednako kao pojedinačna pumpa za jaružanje na desnoj strani. Pumpe se pogone izravno lijevim glavnim motorom kroz kvačilo, dugu osovinu i dvostupanjski varijabilni reduktor. [41]



Slika 83. Pogon pumpe mlaza za jaružanje [41]

Gdje je:

Skeg – produžetak kobilice,

CPP+nozzle – vijak s upravljivim usponom u sapnici,

Propulsion gearbox – porivni reduktor,

Main shaft generator – glavni osovinski generator,

Special variable-speed gearbox – posebni reduktor promjenjive brzine,

Dredge pump – pumpa za jaružanje,

Twin-speed gearbox – dvostupanjski reduktor,

Jet pump – mlazna pumpa.

6.4.10. Specifikacije usisnog jaružala sa skladištem

Veličina ovog tipa jaružala se mjeri u kapacitetu skladišta koji može biti od nekoliko stotina m³ do 46.000 m³. Dva trenutno najveća *hopper dredgera* u svijetu su Jan de Nulov *Cristobal Colon* i njegov sestrinski brod *Leiv Eriksson*. Kapacitet skladišta im iznosi 46.000 m³, imaju 41.500 kW instalirane snage i dubinu jaružanja od 155 m. Rade na visokome naponu od 6.600 V, izlazna snaga glavnih generatora je 18.500 kVA. Elektromotor podvodne pumpe je marke *INDAR* snage 6.500 kW, priključnog napona 3.100 V, raspona 253-325 okretaja. Dvije glavne pumpe za jaružanje se koriste za transfer i iskrcaj tereta, zajedno imaju 16.000 kW instalirane snage. Rade na 1.000-1.200 okretaja.

[11]

7. ANTIKOROZIVNA ZAŠTITA

7.1. NANOŠENJE PREMAZA

U ovom poglavlju će biti opisano apliciranje zaštitnih premaza na jaružalima *Ibn Battuta* i *Zheng He* izgrađenima u brodogradilištu Uljanik (gradnje 480 i 481). Odjel boje brodogradilišta se prvi put na jednoj gradnji susreo s tehnologijom zaštite od korozije na principu *silikonskog premaza* koja predstavlja veliku revoluciju po pitanju ekologije, te troškova održavanja budući da je njegov vijek trajanja jednak vijeku trajanja broda. Ovaj premaz je namijenjen kako bi brod imao što manje obraštanje, te samim time uštedu goriva i manji broj odlazaka u dok. Brodovlasnik je htio da se samo kopač broda premaže silikonskim premazom. Ovaj je premaz skuplji 2-3 puta od klasičnog antivegetativnog premaza, te je samim time isplativiji uzimajući u obzir da nakon njegove aplikacije brod ima zaštitu tijekom cijelog životnog vijeka, dok je prilikom nanošenja običnog antivegetativnog premaza potrebno svake 3 godine biti u doku zbog nanošenja novog premaza. [1]



Slika 84. Obojano jaružalo *Zheng He*, Brodogradilište Uljanik, Pula [1]

Tablica 14. Osnovne karakteristike premaza za svaki dio broda [1]

	Dio broda	Sustav premaza	Premaz	Broj slojeva	Ukupna debljina suhog filma
1	Podvodni dio broda: - dno broda - usisi mora	Epoxy	Epoxy AC boja	2	250
			Međupremaz	1	50
			AF boja	2	200
1	Podvodni dio broda: - bokovi	Epoxy	Epoxy AC boja	2	250
			Međupremaz	1	50
			AF boja	2	300
2	Nadvodni dio broda: - paluba, nadgrađe, dimnjaci	Epoxy	Epoxy AC boja	2	200
			Poliuretan	1	50
3	Nadgrađe iznutra	Alkid	Alkid primer	1	70
			Alkid finish	1	40
4	Brodsko strojarnica	Alkid	Alkid primer	1	70
			Alkid finish	1	40
5	Teretni prostor	Epoxy	Epoxy AC boja	2	250
6	Spremnici tereta	Epoxy	Epoxy boja	3	240 - 300
		Fenol - Epoxy	FE boja	3	300
		Cinksilikati	Cinksilikati boja	1	75 -100
7	Spremnici pitke vode	Epoxy	Epoxy boja	3	300
8	Spremnici napojne vode	Epoxy	Epoxy boja	2	250
9	Neporopusne pregrade	Epoxy	Epoxy boja	1	125 - 150

Najviše se koriste postupci nanošenja premaza četkom (kistom), valjkom i štrcanjem (zrakom ili bezračno) pri čemu izbor postupka utječe na brzinu i kvalitetu izvođenja radova. Premaze se prema namjeni može podijeliti na temeljne boje ili *primere*, antikorozijske boje i premaze za zaštitu od obraštanja *anti-fouling*. Sprječavanje korozije postiže se pomoću učinka barijere, učinka inhibitora, te galvanskog učinka. *Učinak barijere* se postiže primjenom debelih premaza (od 250 do 500 μm) vrlo niske propusnosti na vodu, čime se stvara barijera. Dodavanjem pigmenata u listićima, može se postići učinak barijere i pri manjim debljinama zaštitnog filma. To je prvi i često jedini izbor zaštite premazima za čelik koji je neprekidno uronjen. *Učinak inhibitora* postiže se uporabom temeljnih boja koje sadrže inhibitore što usporavaju ili sprječavaju proces korozije. Zbog toga što su topivi u vodi, nisu pogodni za zaštitu površina koje su duže vrijeme uronjene. *Galvanski učinak* može se postići bojama koje sadrže velike količine metalnog cinka. U ovom slučaju cink je neplemenitiji materijal i on će biti izložen koroziji, dok će čelik biti zaštićen. Kako su produkti korozije cinka malo topivi u vodi, prevlake s cinkovim prahom nisu pogodne za površine koje su neprestano uronjene u vodi.

Priprema površine je od vitalne važnosti za optimalan vijek trajanja premaza, jer što je podloga kvalitetnije pripremljena, to je vijek trajanja premaza duži. Ona se sastoji u uklanjanju hrđe, okujine, vlage, prašine i svega ostalog što bi moglo spriječiti dobro prijanjanje prevlake na metalnu površinu.

Specifičnost pripreme metalne površine kod broda jaružala je što se svi limovi i profili moraju provući kroz liniju za čišćenje i konzerviranje, zatim očistiti do stupnja Sa 2.5 ili 3, te nakon toga zaštititi radioničkim premazom debljine suhog filma 25 µm. Metode čišćenja površine: mehaničko čišćenje brušenjem i čekićarenjem, mlazom abraziva (pijesak, sačma, standard ISO 8503), čišćenje plamenom i kemijska predobrada. Priprema površine se sastoji od primarnog i sekundarnog postupka.

Primarna zaštita - priprema limova i profila koji prije nisu bili ni na koji način antikorozivno zaštićeni. Izgled površine čeličnih limova pristiglih u brodogradilište definira se standardom ISO 8501-1 u četiri kategorije: A, B C i D. Na novogradnjama se smiju koristiti samo limovi kvalitete A i B. Odmah nakon primarne pripreme površine, na čelični lim se aplicira radionički temeljni premaz ili *shopprimer*, koji treba privremeno štititi čelični lim od korozije tijekom gradnje broda. Kao abrazivno sredstvo se kod primarne pripreme uglavnom koristi kuglasta čelična sačma, pri čemu se dobije oblik površine koja nema oštih vrhova.

Shopprimeri su specijalna brzosušeća premazna sredstva koja služe za privremenu zaštitu čeličnih limova i profila u periodu gradnje broda, tj. do faze nanošenja specificiranog sustava premaza. Kod broda jaružala, koristi se hempelov cink – *epoxi shopprimer* tvorničkog naziva *Hempadur 1589 ZS*, a debljina suhog filma postavljena je na najvišu granicu, te iznosi 25 µm.

Sekundarna zaštita površine je priprema oštećenih ili propalih dijelova površine, koji su ranije bili primarno zaštićeni *shopprimerom*. Često se prije te faze vrši i tzv. "steel work", na zavarima i ostrim bridovima. Sekundarna zaštita površine vrši se: abrazivnim čišćenjem (sačmom, pijeskom, gritom, korundom), mehaničkim čišćenjem (čišćenje mehaničkim alatima - brusilicama, luftericama, pneumatskim pištoljima). Za različite vrste sekundarne pripreme površine, različiti su i standardi pripreme. Abrazivno čišćenje opisuje se standardom Sa 1-3, a mehaničko čišćenje standardom St 1-3, te su oba ISO standardi.

Antifouling – premazi u sebi sadrže biocide (otrove) koji smetaju biološkim procesima obraštajućih organizama. Klasificiramo ih prema načinu na koji se biocid izlučuje sa površine premaza. To su: premazi sa topljivom matricom (nepolirajući), premazi sa netopljivom matricom (nepolirajući) i samopolirajući premazi.

Biocidni premazi nanose se u najmanje dva premaza koji je svaki debljine 150 μm . Ta dva premaza koja se nanese na dno broda u debljini od 300 μm eksploatacijom broda troše se, te su dovoljni za otprilike 3 godine dok brod ne ode u dok na novo nanošenje premaza. Ono što je karakteristično kod broda jaružala je specifičan silikonski premaz kojim je premazan samo kopač broda. *Silikonski premaz* omogućuje brodovlasniku lako održavanje i veću trajnost, te da premazani dio konstrukcije više tijekom eksploatacije broda ne bude premazan bojom. [1]



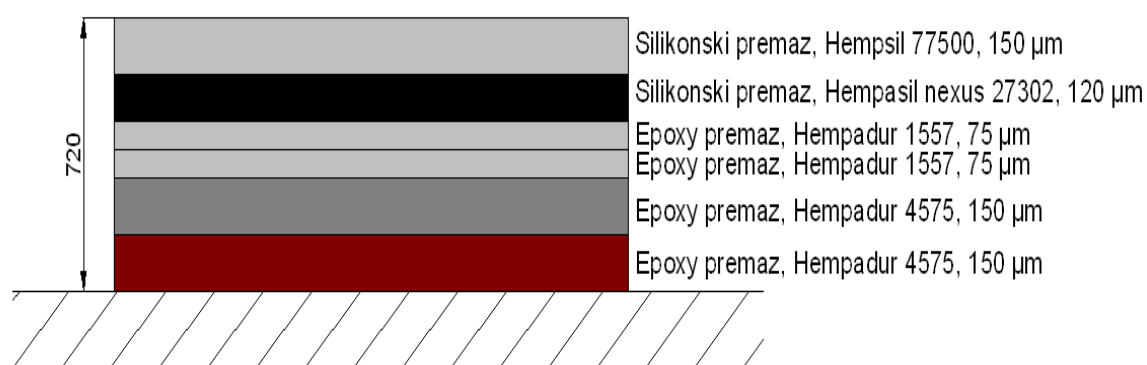
**Slika 85. Kopač zaštićen silikonskim premazom,
Brodogradilište Uljanik, Pula, svibanj 2010. [1]**

7.2. BOJANJE KOPAČA

Koriste se premazi tvrtke *Hempel d.d.* iz Umaga. Prije samog početka nanošenja antikorozivne zaštite, cijeli je kopač u za to posebno napravljenoj hali (potrebno sačmariti na kvalitetu Sa 2,5 prema normi HRN EN ISO 8501-1. Time se sekcija čisti od prije nanešenog shopprimer premaza *HEMPADUR 1589 ZS* do čistog čelika. Kada se površina očisti do standardima određenog stupnja, može se pristupiti bojenju. Prva tri premaza koja se nanose na kopač, vrše se u hali. Prvi premaz koji se nanosi na sekciju kopača predstavlja epoxy boju tvorničkog naziva *Hempadur 45751* koja kao dodatak u imenu ima (50630) što označava crvenkasti pigment. Boja se sastoji od dvije komponente od kojih je jedna baza 45755 dok je druga komponenta sredstvo za otvrdnjavanje 97652 koje se miješaju u omjeru 3:1. Debljina mokrog filma joj je 240 μm , dok je debljina suhog filma 175 μm .

Suši se 6-12 sati. Slijedeći premaz je također epoxy premaz koji ima isti naziv i specifikaciju kao i prethodni, samo što je pigment radi razlikovanja sive boje. Treći premaz je *HEMPADUR 15570 – GREY*, a razlog njegove aplikacije je tvrdoća *Hemapdura 4575*, odnosno nemogućnost aktiviranja površine brušenjem. Također je epoxy premaz koji se sastoji od dvije komponente od kojih jedna čini bazu 15579 dok je druga komponenta sredstvo za otvrdnjavanje 95570 koji se mješaju u omjeru 3:1. [1]

Bojanje se vrši sa bezračnom špricom a debljina mokrog filma je 140 μm , dok je debljina suhog filma 75 μm . *Hempadur 15570* služi kao međupremaz koji je prilikom nanošenja silikonskog premaza potrebno ponovno aktivirati. Četvrti premaz je silikonski premaz tvorničkog imena *Hempasil nexus 27302* koji se nanosi na *Hempadur 15570* u roku od 24 sata. Silikonski premaz sastoji od dva premaza od kojih prvi *Hempasil nexus 27302* i služi kao vezivno sredstvo između *Hempadura 15570* i *Hempasila 77500* (koji je zapravo pravi silikonski premaz). Peti premaz je silikonski antivegetativni premaza trgovačkog naziva *Hempasil 77500*.



Slika 86. Slojevi boje, te debljina suhog filma boje koji se nanosi na kopač broda [1]

Nadzor i kontrola pri bojanju kopač broda jaružala - Prije svakog bojanja, potrebno je izvršiti pripremu površine na koju ćemo nanositi premaz. To znači korištenje St 1-3 ili Sa 1-3 standarda, nakon čega u provjeru kontrole dolaze predstavnici brodogradilišta, predstavnik proizvođača boje, te predstavnik brodovlasnika. Na licu mjesta vrši se kontrola pripremljene površine, ali i stanje vremenskih uvjeta, potrebno je obratiti pozornost na brzinu vjetra, vlagu, te temperature koji uvelike utječu na kvalitetu procesa bojanja. Vjetar uzrokuje neravnomjeran film, temperatura i vlaga utječu na brzinu sušenja i prijanjanje boje uz podlogu.

Nakon što je konstrukcija premazana, potrebno je vizualno, te nakon toga mjernim instrumentom provjeriti debljinu boje koja je nanosena na čelik (debljinu suhog filma). Za svaki postupak kontrole, postoji adekvatan mjerni instrument, tako za vlagu imamo vlagomjer, za temperaturu termometar, dok za debljinu sloja boje imamo mikrotest. Temperatura podloge mora biti minimalno 3°C iznad točke rosišta. U spremnicima tereta i pitke vode, boje i emulzije koje otvrdnjavaju kemijskim putem ne smiju se nanositi pri temperaturama nižim od 10°C.

Oplata broda i vanjske pozicije mogu se bojati i pri temperaturama nižim od 10°C. Tada se koristi otvrdnjivač za zimske uvjete koji omogućuje kvalitetno nanošenje boja i pri temperaturama nižim od -5°C. Nadalje, premaz se nanosi kod relativne vlažnosti manje od 85% jer previsoka relativna vlažnost može uzrokovati rošenje površina. Dokumentacijom bojenja su razrađeni svi procesi pripreme i zaštite površine, sustavima premaza s točno specificiranim tipovima premaza, pri čemu treba uzeti u obzir vrijeme potrebno za montažu i demontažu skela, sušenje, otvrdnjavanje i za međupremazne intervale te mikroklimatske uvjete, temperaturu podloge, rosište, okolnu temperaturu, relativnu vlažnost i temperaturu boje. [1]

8. ZAKLJUČAK

Ono što je uočljivo iz obrađenih poglavlja je međusobni utjecaj konstrukcijskih i tehnoloških značajki. Prilikom projektiranja trupa jaružala mora se uzeti u obzir hoće li to jaružalo imati vlastiti pogon, na koji način će se pozicionirati i sidriti, gdje će biti instalirana oprema za kopanje, kako će obavljati iskrcaj iskopanog materijala. Hipoteza donesena na početku rada jest da konstrukcija trupa utječe na konfiguraciju tehnološke opreme i proizvodni kapacitet, a time i na izbor jaružala za obavljanje pojedinih radova. To je najbolje vidljivo na primjeru usisnog jaružala sa skladištem. Najučinkovitija konstrukcijska izvedba je s jednodijelnim skladištem kada se crpna stanica nalazi neposredno ispred strojarnice. Tada se može koristiti kombinacija kojom glavni motor pogoni i vijak i pumpu za jaružanje preko zasebnih reduktora. Tijekom plovidbe više snage je raspoloživo za brzinu broda što rezultira većom proizvodnjom. Kod direktnog pogona pumpe su najmanji gubici pa je ovakva kombinacija efikasnija i od električno pokretanih pumpi. *TSHD* zbog trupa oblika klasičnog broda može raditi u *offshore* uvjetima. Materijal krca u vlastito skladište pa ne troši vrijeme na istovar u barže. Stacionarna jaružala bez pogona su izvedena u obliku pontona i oprema za jaružanje im je smještena u zdencu U-oblika. Materijal iskrcavaju na barže i manjeg su proizvodnog kapaciteta nego *TSHD*. Koriste se kada je previše plitko i nedovoljno prostora za manevar *TSHD*-a ili kada je materijal stjenovit. Početna hipoteza o utjecaju konstrukcije na proizvodnju i izbor jaružala je potvrđena.

U ovom diplomskom radu obrađena je kompleksna problematika izbora jaružala na temelju konstrukcijskih i tehnoloških značajki. Proizvodni kapacitet nije jedini faktor jer velik utjecaj predstavlja sama lokacija jaružanja i vrsta dna. Izbor je olakšan pojavom modernih jaružala projektiranih po narudžbi. Takva jaružala su po svojim dimenzijama i specifikacijama opreme prilagođena zahtjevima projekta. Efikasnost proizvodnje današnjih jaružala raste razvojem novih tehnologija. Primjer su visokoautomatizirani sustavi elektroničkog pozicioniranja i sustava lokacije opreme (eng.: *high-end positioning system*). Omogućuju kopanje preciznih profila bagerskom žlicom i pozicioniranje usisnih cijevi. *IHC Parts & Services* su unaprijedili pumpu za jaružanje novom *Curve®* tehnologijom. Lopatice rotora pumpe su posebno zakrivljene čime se poboljšavaju usisna svojstva i smanjuje trošenje dijelova.

LITERATURA

- [1] Gligora G.: *Tehnologija zavarivanja i zaštite od korozije kopača na brodu za jaružanje*, Fakultet strojarstva i brodogradnje, Sveučilište u Zagrebu, 2010.
- [2] Nasutović, A.: *Strojevi za zemljane radove – analiza rada jaružala i kamiona te njihova usklađivanja*, Fakultet građevinarstva, arhitekture i geodezije, Sveučilište u Splitu, 2016.
- [3] Noković, N.: *Hidrauličko nasipavanje materijala*, Građevinski fakultet Osijek, Sveučilište Josipa Jurja Strossmayera u Osijeku, 2017.
- [4] *Pravila za klasifikaciju brodova, Dio 2. – Trup*, Hrvatski Registar brodova, 2018.
http://www.crs.hr/Portals/0/2sxc/KlasifikacijskaPravila/pdfjs/web/viewer.html?file=/Portals/0/HRB%20CRS%20pravila/Rules%20for%20the%20classification%20of%20Oships,%20Pt.%202,%202018_01.pdf (pristupljeno 21.3.2018.)
- [5] *Slurry pump basic*, Metso Minerals AB S-733 25 Sala, Švedska, 2013.
http://valveproducts.metso.com/documents/pumps/Slurry_Pump_Basic_Handbook/en/Slurry_pump_basic_EN_WEB.pdf (pristupljeno 11.8.2018.)
- [6] Vlasblom, W.: *Dredging equipment and technology*, Delft University of Technology, 2003..
- [7] *Slurry Pumping Handbook*, Warman International Ltd., Australasian Version, veljača 2000.
- [8] Zrilić, D.: *Analiza detalja konstrukcije kolica pilona broda za jaružanje u konceptualnoj fazi projekta*, Fakultet strojarstva i brodogradnje, Sveučilište u Zagrebu, 2014.
- [9] Žanetić, R.: *Tehnologija gradnje trupa broda jaružara*, Fakultet strojarstva i brodogradnje, Sveučilište u Zagrebu, 2008.
- [10] Wijma, K.: *Third generation rock cutting system for cutter dredgers with 3000-6000 kW power*, Proceedings CEDA Dredging Days 2003, Central Dredging Association, Amsterdam, Nizozemska, str. 111-122
- [11] *Case study: Cristobal Colón & Leiv Eiriksson*, Indar Electric, S.L.
https://www.google.hr/search?ei=XVGMW-uHHIGTkWl84uADg&q=case+study+cristobal+colon+dredge&oq=case+study+cristobal+colon+dredge&gs_l=psy-

- [ab.3..33i21k1.6499.8208.0.8936.7.7.0.0.0.181.804.0j6.6.0...0...1c.1.64.psy-ab..1.5.679...33i160k1.0.hADNBtYvhEM](#) (pristupljeno 1.9.2018.)
- [12] *Cutter Head*, VOSTA LMG dredging technology
<https://www.vostalmg.com/components/cutting-systems/cutter-head> (pristupljeno 13.08.2018.)
- [13] *Cutterheads At the forefront of the dredging challenge*, IHC Parts & Services
<https://www.royalihc.com/-/media/royalihc/products/dredging/cutter-dredging/cutter-equipment/d1-ps-cutterheads.pdf> (pristupljeno 13.8.2018.)
- [14] *Cutter suction dredger d'ARTAGNAN*, Wärtsilä Encyclopedia of Marine Technology, rujan, 2015. <https://www.wartsila.com/encyclopedia/term/cutter-suction-dredger-d-artagnan> (pristupljeno 25.8.2018.)
- [15] <https://dac-electric.com/products/motors/submersible-motors/> (pristupljeno 17.08.2018.)
- [16] *Dipper Dredgers*, <https://www.globalsecurity.org/military/systems/ship/dredge-dipper.htm> (pristupljeno 1.5.2018.)
- [17] *Double-walled Dredge Pump*, Hi-Sea Marine <http://www.hiseamarine.com/double-walled-dredge-pump-5558.html> (pristupljeno 10.8. 2018.)
- [18] <https://www.dredgepoint.org/dredging-database/equipment/cherry-sand> (pristupljeno 1.6.2018.)
- [19] *Electric Motors for Marine*, https://www.ingeteam.com/indar/en-us/electric-motors/indar-electric-motors/c34_12_p/products.aspx (pristupljeno 17.8.2018.)
- [20] *Dredge Pumps*, VOSTA LMG dredging technology
<https://www.vostalmg.com/components/pumping-systems/dredge-pumps> (pristupljeno 17.8.2018.)
- [21] *Dredging*, 2011.
https://en.wikipedia.org/wiki/Dredging#/media/File:Pog%C5%82%C4%99biarka_%E2%80%9ESawa%E2%80%9D,_g%C5%82owica,_Wis%C5%82a,_Saska_K%C4%99pa,_Warszawa_3.jpg (pristupljeno 25.7.2018.)
- [22] *Dredging Wheels*, IHC Parts & Services, <https://www.royalihc.com/-/media/royalihc/products/dredging/cutter-dredging/cutter-equipment/d2-ps-dredging-wheels.pdf> (pristupljeno 4.5.2018.)
- [23] <https://www.dsboffshore.com/vessels/for-sale/s-dredgers/s-trailing-suction-hopper-dredgers/> (pristupljeno 6.8.2018.)

- [24] *East Marine Launches New 10m³ Grab Dredger to Undertake Jurong Island West Extension Project (Dredging)*, mynewsdesk, 30.4.2014.
<http://www.mynewsdesk.com/sg/eastmarine/pressreleases/east-marine-launches-new-10m3-grab-dredger-to-undertake-jurong-island-west-extension-project-dredging-989350> (pristupljeno 4.7.2018.)
- [25] https://eerlandshiprepair.nl/projecten_detail.php?item=165&page=3&cat=15
 (pristupljeno 4.8.2018.)
- [26] <http://www.escocorp.com/EN/Products/Pages/spherilokrdredge-cutterhead.aspx> (pristupljeno 15.8.2018.)
- [27] *Facts About: Backhoe Dredgers*, International Association of Dredging Companies, 2014.
<https://www.iadc-dredging.com/ul/cms/fck-uploaded/documents/PDF%20Facts%20About/facts-about-backhoe-dredgers.pdf>
 (pristupljeno 26.5.2018.)
- [28] *Facts About: Cutter Suction Dredgers*, International Association of Dredging Companies, 2014.
<https://www.iadc-dredging.com/ul/cms/fck-uploaded/documents/PDF%20Facts%20About/facts-about-cutter-suction-dredgers.pdf> (pristupljeno 11.8.2018.)
- [29] *Facts About: Trailing Suction Hopper Dredgers*, International Association of Dredging Companies, 2014.
<https://www.iadc-dredging.com/ul/cms/fck-uploaded/documents/PDF%20Facts%20About/facts-about-trailing-suction-hopper-dredgers.pdf> (pristupljeno 1.8.2018.)
- [30] *Grab or clamshell dredgers*, International Association of Dredging Companies
<https://www2.iadc-dredging.com/subject/equipment/grab-clamshell-dredgers>
 (pristupljeno 21.4.2018.)
- [31] <https://www.hollandredgedesign.com/dredge-pumps> (pristupljeno 18.8.2018.)
- [32] *HollandMT completes dredging system for 200 m³ TSHD*, Holland Marine Technologies BV, 15.9.2017.
<https://www.hollandmt.com/News/NewsItem/HollandMT%20completes%20dredging%20system%20for%20200%20m3%20TSHD.aspx> (pristupljeno 10.8.2018.)
- [33] <https://www.jinbomarine.com/csd-dig-rock-cutter-head.html> (pristupljeno 12.8.2018.)
- [34] <http://www.kk-kojimagumi.co.jp/english/GOSHO.pdf> (pristupljeno 20.06.2018.)

- [35] *KPB Transmission Gear Units - FLSmidth*, FLSmidth MAAG Gear
<http://www.flsmidth.com/~media/PDF%20Files/Grinding/Brochure%20Maag/MAAG%20Gear%20KPB%20Leaflet.ashx> (pristupljeno 4.5.2018.)
- [36] *Plovni bageri*,
https://rudar.rgn.hr/~mklanfar/nids_mklanfar/POVRSINSKA%20EKSPLOATCIJA/POVRSINSKA_Plovni%20bageri.pdf (pristupljeno 19.3.2018.)
- [37] <https://www.royalihc.com/en/products/dredging/cutter-dredging/csd-dredge-pumps>
(pristupljeno 17.8.2018.)
- [38] <https://www.royalihc.com/en/products/dredging/hopper-dredging/tshd-dredge-pumps>
(pristupljeno 7.8.2018.)
- [39] *Types of Dredgers*, International Marine Consultancy, 10.4.2012.
<http://www.imcbrokers.com/blog/overview/detail/types-of-dredgers> (pristupljeno 15.4.2018.)
- [40] Vučetić, D.: *BRODSKI ELEKTROENERGETSKI SUSTAVI*, Pomorski fakultet u Rijeci, 2011. https://www.pfri.uniri.hr/~vucetic/BEES_BS_2011.pdf (pristupljeno 2.8.2018.)
- [41] *Wärtsilä Encyclopedia of Marine Technology*,
<https://www.wartsila.com/encyclopedia/term/dredging-and-dredgers> (pristupljeno 11.8.2018.)
- [42] Yousef, B.: *Developing the largest size pump in dredging industry*, DREDGE YARD, srpanj 2015.
<https://dredging.org/media/ceda/org/documents/resources/whitepapers/2015-07-cedawhitepaper-developing%20the%20largest%20size%20pump%20in%20dredging%20industry.pdf>
(pristupljeno 4.8.2018.)

POPIS SLIKA

Slika 1. Iskrcaj tehnikom naštrcavanja, eng.: <i>rainbowing</i> [3]	4
Slika 2. Iskrcaj iskapanog tereta na baržu [3]	5
Slika 3. Iskrcaj iskapanog tereta preko plutajućeg cjevovoda [9]	5
Slika 4. Jaružalo s vjedrima – vjedričar [3]	8
Slika 5. Jaružalo grabiličar (grajfer) [3]	8
Slika 6. Jaružalo žličar [3]	8
Slika 7. Obično usisno jaružalo [6]	9
Slika 8. Usisno jaružalo sa skladištem [8]	10
Slika 9. Usisno jaružalo s rezačem [39]	11
Slika 10. Jaružalo s uštrcavanjem vode pod tlakom [8]	11
Slika 11. Vedričar s okomitim pokretnim ljestvama [6]	21
Slika 12. Princip rada i sidrenja vedričara [6]	24
Slika 13. Žičani namot na bubnju vitla za ljestve [6]	25
Slika 14. Nacrt vedričara [6]	26
Slike 15. i 16. Sile iskapanja vjedrima [6]	27
Slika 17. Različite vrste vjedara [6]	28
Slika 18. Vedričar s rotirajućim kolom [22]	30
Slika 19. Shema opreme za jaružanje vedričara s rotirajućim kolom [22]	30
Slike 20. i 21. Kotač s reznim rubovima (lijevo) i zamjenjivima zubima (desno) tvrte <i>IHC Parts & Services</i> [22]	31
Slika 22. Planetarni prijenosnik kotača s vjedrima [35]	33
Slika 23. Moduli komercijalne kopnene mobilne jedinice [6]	35
Slika 24. Shema integralnog bagera [16]	36
Slika 25. Zahvat jaružala s dubinskom lopatom (lijevo) i visinskom lopatom (desno) [6]	36
Slika 26. Sidrenje pilonima [27]	37
Slika 27. Iskrcaj materijala na baržu [27]	38
Slika 28. <i>Backacter</i> 1100, najveće jaružalo s dubinskom lopatom, sa sustavom elektroničkog pozicioniranja [27]	41
Slika 29. Jaružalo s grabilicom pontonskog tipa [24]	44
Slika 30. Princip podizanja grabilice [6]	46
Slika 31. Utjecaj dubine jaružanja na vrijeme podizanja i proizvodnju [6]	48

Slika 32. Čeljusna grabilica [6]	49
Slika 33. Hvataljka s krakovima [6]	50
Slika 34. Kaktus grabilica [6]	50
Slika 35. <i>Cherry Sand</i> jaružalo grabiličar s vlastitom propulzijom [18].....	52
Slika 36. <i>GOSHO</i> , jaružalo s najvećom grabilicom od 200 m ³ [34]	53
Slika 37. Princip rada običnog usisnog jaružala [6]	56
Slika 38. Usisna usta običnog usisnog jaružala [21]	59
Slika 39. Ventil za propuštanje vode [6]	60
Slika 40. Gumeno usisno crijevo [6]	60
Slika 41. Horizontalna pumpa za jaružanje <i>Holland Dredge Design</i> [31].....	62
Slika 42. Profili lopatica rotora [7]	64
Slike 43. i 44. Rotor zatvorenog tipa marke <i>Warman</i> (lijevo) i <i>Hi-Sea Dredge</i> (desno) [17]	65
Slika 45. Brtvenica s brtvom od pletenice [7]	67
Slika 46. i 47. Pumpa za jaružanje s jednostrukim kućištem (lijevo) i dvostrukim kućištem (desno) [6].....	72
Slika 48. Pumpa za jaružanje s jednostrukom stijenkom proizvođača <i>IHC Parts & Services</i> [37].....	73
Slika 49. Pumpa za jaružanje s dvostrukom stijenkom proizvođača <i>Hi-Sea Marine</i> [17]	73
Slika 50. <i>D'Artagnan</i> usisno jaružalo opremljeno sjekačem [8]	76
Slika 51. Smjer vrtnje glave rezača [6]	78
Slika 52. Grane radnih sidara u položaju za spuštanje na poziciju za kopanje [9].....	79
Slika 53. Princip rada <i>CSD</i> jaružala s kolicima pilona [8]	80
Slika 54. Prikaz karakterističnih dijelova broda i opreme za jaružanje [9].....	81
Slike 55. i 56. <i>VOSTA TSC04</i> rezač za glinu (lijevo) i <i>VOSTA T6</i> rezač za kamen (desno) [10].....	84
Slike 57. i 58. Rezač za meko kamenje (lijevo) i višenamjenski <i>Lancelot®</i> rezač (desno) kompanije <i>IHC Royal</i> [13].....	85
Slike 59. i 60. <i>VOSTA</i> adapter za zube (lijevo) i <i>Royal IHC CB</i> sustav zuba (desno) [10].....	85
Slike 61. i 62. <i>ESCO Spherilok®</i> rezač za kamen i sustav zuba [26].....	86
Slika 63. Glavni i pomoćni pilon u uspravnom položaju, rezervni u položaju morskog veza [9]	87
Slika 64. Sustav kolica pilona [8].....	88

Slika 65. Sustavi za podizanje pilona [8]	90
Slika 66. Spuštanje usisne cijevi [6]	94
Slika 67. Sustav stalnog volumena (lijevo) i sustav stalne tonaže (desno) [6].....	96
Slike 68 i 69. Preljevna cijev podesive razine [25]	96
Slika 70. Mlaznica za <i>rainbowing</i> i cijev za isporuku s priključkom za obalni cjevovod [23]	97
Slika 71. Sustav kompenzacije valova [6].....	99
Slika 72. Usisna cijev [6].....	100
Slika 73. Zglobni klizač [6]	101
Slika 74. Univerzalni spoj [6].....	102
Slika 75. Usisna glava [8].....	104
Slika 76. Direktni pogon pumpi za jaružanje glavnim motorima [6].....	106
Slika 77. Dizel-električna propulzija [6]	107
Slika 78. Pumpna stanica na <i>TSHD</i> jaružalu	107
Slike 79. i 80. Pogonski sklop podvodne pumpe u usisnoj cijevi [32].....	108
Slike 81. i 82. <i>INDAR ISM-M</i> (lijevo) i <i>DAC MAS</i> (desno) serija podvodnih elektromotora [11]	109
Slika 83. Pogon pumpe mlaza za jaružanje [41]	110
Slika 84. Obojano jaružalo <i>Zheng He</i> , Brodogradilište Uljanik, Pula [1]	111
Slika 85. Kopač zaštićen silikonskim premazom, Brodogradilište Uljanik, Pula, svibanj 2010. [1].....	114
Slika 86. Slojevi boje, te debljina suhog filma boje koji se nanosi na kopač broda [1].....	115

POPIS TABLICA

Tablica 1. Transport iskopanog materijala [6].....	3
Tablica 2. Omjeri dimenzija trupa jaružala [4].....	16
Tablica 3. Parametri zavarivanja <i>MIG/MAG</i> postupkom [1]	19
Tablica 4. Tehnički podaci vedričara s okomitim pokretnim ljestvama [6].....	29
Tablica 5. Tehnički podaci vedričara s rotirajućim kolom [6, 22]	33
Tablica 6. Klasifikacija jaružala s dubinskom lopatom [27]	42
Tablica 7. Specifikacije jaružala sa zahvatnom lopatom [6, 18, 34].....	51
Tablica 8. Podaci za jaružalo <i>Cherry Sand</i> [18].....	52
Tablica 9. Podaci za grabilično jaružalo <i>GOSHO</i> [34]	53
Tablica 10. Klasifikacija pumpi prema materijalu jaružanja [5]	61
Tablica 11. Specifikacije <i>Hi-Sea Marine</i> pumpi za jaružanje [17]	71
Tablica 12. Specifikacije pumpi za jaružanje [5, 6, 7, 17, 20, 37]	74
Tablica 13. Specifikacije <i>CSD</i> jaružala [6, 8, 14, 37]	91
Tablica 14. Osnovne karakteristike premaza za svaki dio broda [1].....	112

POPIS KRATICA

<i>AC</i> (eng.: <i>Alternative Current</i>)	izmjenični napon
<i>CSD</i> (eng.: <i>Cuter Suction Dredger</i>)	usisno jaružalo s rezačem
<i>CPP</i> (eng.: <i>Controllable Pitch Propeller</i>)	vijak s upravljivim usponom krila
<i>DC</i> (eng.: <i>Direct Current</i>)	istosmjerni napon
<i>EM</i> (eng.: <i>electrical motor</i>)	elektromotor
<i>EPP</i>	elektrolučno zavarivanje pod zaštitnim praškom
<i>NPSHD</i> (eng.: <i>Net Positive Suction Head</i>)	minimalni zahtijevani usisni tlak
<i>PLC</i> (eng.: <i>Programmable Electronic Controller</i>)	programabilni elektronički kontroler
<i>PPŽ</i>	praškom punjena žica
<i>TSHD</i> (eng.: <i>Trailing suction Hopper dredger</i>)	usisno jaružalo sa skladištem
<i>VFD</i> (eng.: <i>Variable Frequency Drive</i>)	pretvarači frekvencije