

Mjerenje tlaka pomoću PLC uređaja i prikazivanje rezultata na HMI sučelju

Suton, Stjepan

Master's thesis / Diplomski rad

2018

Degree Grantor / Ustanova koja je dodijelila akademski / stručni stupanj: **University of Split, Faculty of Maritime Studies / Sveučilište u Splitu, Pomorski fakultet**

Permanent link / Trajna poveznica: <https://um.nsk.hr/um:nbn:hr:164:815325>

Rights / Prava: [In copyright](#)/[Zaštićeno autorskim pravom.](#)

Download date / Datum preuzimanja: **2024-07-05**

Repository / Repozitorij:

[Repository - Faculty of Maritime Studies - Split -
Repository - Faculty of Maritime Studies Split for
permanent storage and preservation of digital
resources of the institution](#)



SVEUČILIŠTE U SPLITU

POMORSKI FAKULTET

STJEPAN SUTON

**MJERENJE TLAKA POMOĆU PLC UREĐAJA
I PRIKAZIVANJE REZULTATA NA HMI
SUČELJU**

DIPLOMSKI RAD

SPLIT, 2018.

SVEUČILIŠTE U SPLITU

POMORSKI FAKULTET

POMORSKE ELEKTROTEHNIČKE TEHNOLOGIJE

**MJERENJE TLAKA POMOĆU PLC UREĐAJA
I PRIKAZIVANJE REZULTATA NA HMI
SUČELJU**

DIPLOMSKI RAD

MENTOR:

doc. dr. sc. Joško Šoda

STUDENT:

Stjepan Suton

MB: 0171259915

SPLIT, 2018.

SAŽETAK

Diplomski rad obrađuje programibilni logički regulator S7-1200 tvrtke Siemens i uporabu u procesu mjerenja tlaka. Koristeći sklopovsku podršku PLC uređaja opisuju se osnovni dijelovi uređaja, način obrade informacija i način spajanja PLC uređaja u sustav preko PROFINET mrežnog sučelja. Uporabom programske potpore, primarno programskog sučelja TIA Portal v15, opisuje se ljestvičasti način programiranja i generiranja koda za realizaciju procesa mjerenja tlaka. Rezultati mjerenja se prikazuju na HMI panelu KPT-700 Basic tvrtke Siemens koji tvori osnovu SCADA sučelja navedenog procesa.

Ključne riječi: programibilni logički regulatori, Siemens S7-1200, senzor tlaka, HMI KPT-700 Basic sučelje, TIA Portal v15, SCADA

ABSTRACT

The paper describes Siemens Programmable Logic Controller S7-1200 with applications in process industry, namely pressure measurements. Basic hardware components are presented and described. PLC's scanning cycle, PLC device with PROFINET is described. Using TIA Portal application suite, a ladder logic programming is presented. Measurement results are displayed at Siemens HMI KPT700 Basic panel.

Key words: programmable logic controller, Siemens S7-1200, pressure sensor, HMI KPT-700 basic interface, TIA Portal v15, SCADA

SADRŽAJ

1. UVOD	1
2. PLC UREĐAJ	2
2.1 SIEMENS S7-1200 PLC UREĐAJ	3
2.1.1. Arhitektura S7-1200 PLC uređaja.....	3
2.1.2. Komunikacija S7-1200 PLC uređaja	9
2.2. PRINCIP RADA PLC UREĐAJ	14
3. PROGRAMIRANJE PLC UREĐAJA	16
3.1. LJESTVIČASTI DIJAGRAM	17
3.2. INSTRUKCIJSKE LISTE.....	20
3.3. FUNCKIJSKI BLOKOVSKI DIJAGRAM	21
3.3. TIA PROGRAM	23
4. SIMULACIJA MJERENJA TLAKA ZRAKA POMOĆU PLC UREĐAJA I PRIKAZIVANJE REZULTATA NA HMI PANELU	26
5. ZAKLJUČAK.....	37
LITERATURA	38
POPIS TABLICA.....	39
POPIS LUSTRACIJA	40

1. UVOD

Napretkom tehnologije javlja se potreba za novim i poboljšanim sustavima upravljanja. Gledajući s ekonomskog aspekta poželjno je da sustav upravljanja ima mogućnost testiranja i simulacije jer raditi sa stvarnim sustavom nije isplativo. Osim što izrada takvog sustava ima određenu cijenu, eksperimentiranje sa stvarnim sustavom donosi sa sobom mnoge rizike i opasnosti. PLC uređaj je stoga pronašao široku primjenu u svijetu automatizacije zbog svoje mogućnosti simuliranja i testiranja sustava. PLC uređaj najviše se koristi kao dio upravljačkih automatskih sustava u industriji. Njegovo primarno programsko sučelje TIA Portal v15 omogućuje izradu programa za PLC uređaj i daje mogućnost simulacije izrađenog programa u svrhu edukacije ili testiranja sustava.

U drugom poglavlju rada predstavljen je programibilni logički regulator S7-1200 tvrtke Siemens. Predstavljani su osnovni dijelovi uređaja te način njihova rada. Također opisuju se način spajanja PLC-a preko PROFINET mrežnog sučelja te princip rada samog PLC-a.

Treće poglavlje ovog rada posvećeno je objašnjavanju osnovnih načina programiranja PLC-a. Dat je osvrt na tri osnovna načina programiranja: ljestvičasti dijagram, instrukcijske liste i funkcijske blokovske dijagrame te kratak opis TIA Portal v15 programa.

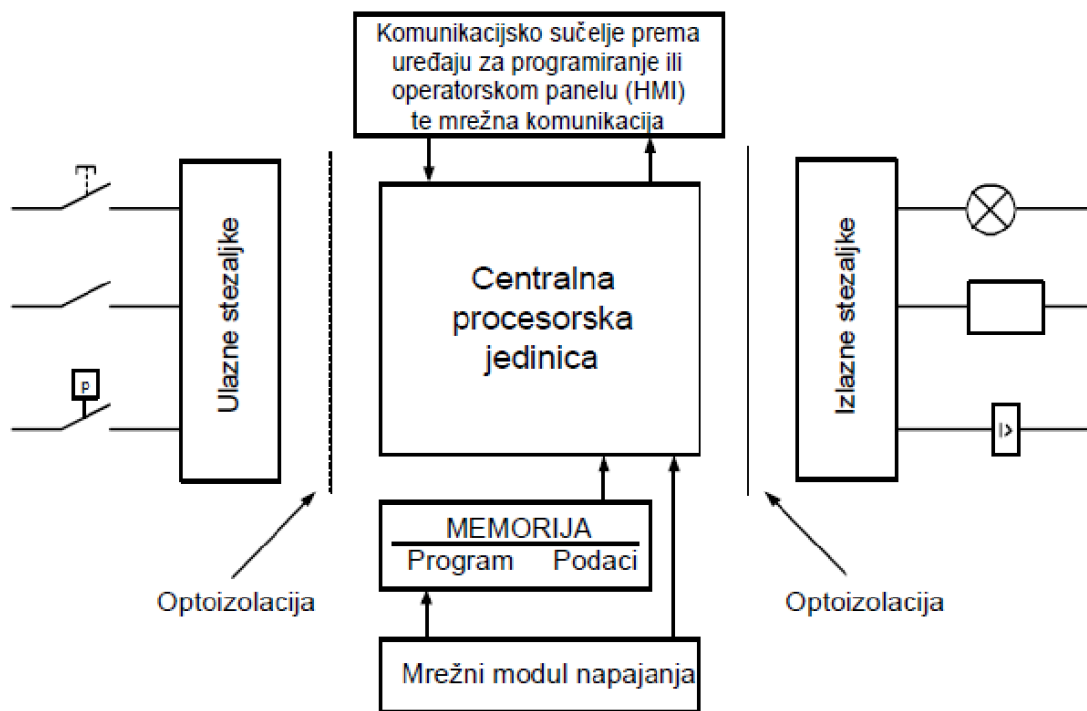
U četvrtom poglavlju predstavljena je simulacija mjerenja tlaka zraka koristeći TIA Portal v15. Opisuje se osnovni način izrade programa za PLC u svrhu mjerenja tlaka zraka koristeći ljestvičasti dijagram i izrada HMI sučelja za Siemens KPT-700 Basic HMI panel te je prikazan izgled simuliranog programa.

U petom poglavlju predstavljaju se temeljni zaključci.

Diplomski rad završava popisom uporabljenih literarnih referenci te popisom slika i tablica.

2. PLC UREĐAJ

Ukratko, programibilni logički upravljač, tj. industrijsko računalo koje je izumljeno prvenstveno kako bi zamijenilo postojeće sekvencijalne relejne krugove u upravljanju proizvodnim pogonima u industriji. U sustavu upravljanja, PLC se često naziva srcem upravljačkog sustava. Danas na tržištu postoje mnogi uređaji od raznovrsnih proizvođača, no hardverska struktura uglavnom je ista. Arhitektura jednog tipičnog PLC uređaja kao što se može vidjeti na slici 1. sastoji se od procesorske jedinice, ulazno izlaznih dijelova koji mogu biti digitalni ili analogni, memorijskog bloka, mrežnog modula koji služi za napajanje i komunikaciju te modula za proširenje.



Slika 1. Shema PLC uređaja

Ovo su neke od prednosti upravljanja PLC uređajima nad klasičnim relejnim sustavima upravljanja:

- u usporedbi sa klasičnim relejnim sustavom, ožičenje se smanjuje za 80%,
- potrošnja struje potrebne za upravljanje također se uvelike smanjuje ,
- PLC-ova funkcija za samodijagnosticiranje omogućuje brzo otkrivanje problema te uklanjanje grešaka,

- veća brzina PLC-a dovela je do povećanja produktivnosti,
- re-programibilnost,
- veća pouzdanost sustava,
- jednostavno i lako pohranjivanje i čuvanje programa,
- kod složenih sustava, gdje su upravljačke funkcije složene, a broj ulaza/izlaza veliki povećava se i isplativost korištenja PLC sustava u usporedbi sa klasičnim relejnim sustavom upravljanja.

2.1. SIEMENS S7-1200 PLC UREĐAJ

S7-1200 predstavlja seriju PLC uređaja koji se koriste za automatizaciju i upravljanje tehničkih sustava različite složenosti. Najčešće se koristi za automatizaciju jednostavnih do srednje složenih sustava. Njegov kompaktan dizajn, fleksibilnost i veliki izbor instrukcija čine ga savršenim rješenjem za današnje zahtjeve automatizacije [1].

2.1.1. Arhitektura S7-1200 PLC uređaja

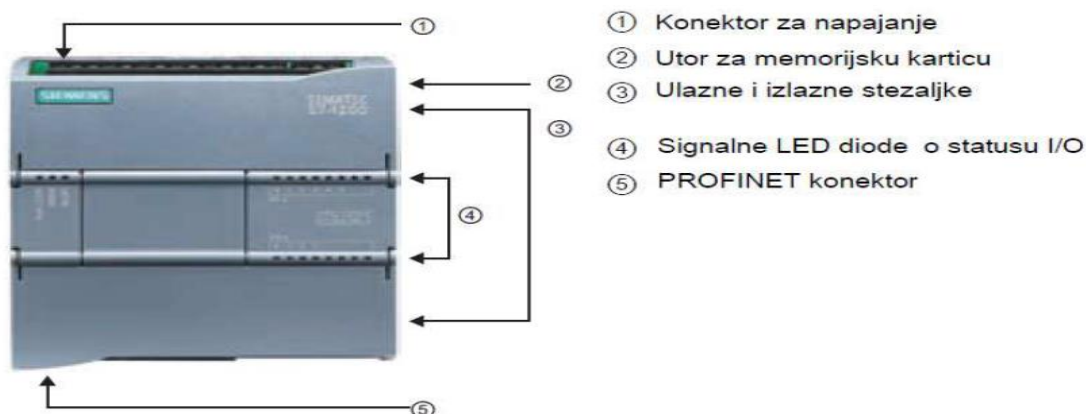
S7-1200 sadrži sve elemente standardne arhitekture digitalnog računala koja uključuje:

- CPU,
- sabirnice,
- memoriju,
- ulazno/izlazne sklopove.

Osnovu S7-1200 čini CPU modul koji dolazi u jednoj od tri izvedbe:

- 1211C,
- 1212C,
- 1214C.

Ove izvede razlikuju se po broju ulaza/izlaza, naponu napajanja i vrsti upravljačkog napona digitalnih izlaza. Na slici 2. prikazan je S7-1200 PLC (1214) kojeg koristimo za izradu zadatka u diplomskom radu.



Slika 2. S7-1200 [1]

CPU modul 1214 sastoji se od istosmjernog napajanja 24 V, mikroprocesora, memorije, ulaznih i izlaznih sklopova te od sabirnica koje sve povezuju. Na prednjoj strani modula postavljene su LED diode za signalizaciju stanja ulaza odnosno izlaza. CPU modul posjeduje PROFINET konektore za komunikaciju s računalom ili drugim modulom. U tablici 1. navedeni su osnovni parametri CPU modula 1214 [5].

Tablica 1: Osnovni parametri CPU modula 1214 [5]

Dimenzije [mm]		110×100×75
Memorija za učitavanje		2 Mbytes
Radna memorija		50 Kbytes
Sistemska (retentivna) memorija		2 Kbytes
Digitalni ulazi/izlazi		14/10
Analogni ulazi/izlazi		2/0
Mogućnost ekspanzijskih modula	Signalni moduli	8
	Komunikacijski moduli	1
	Signal board	3
Brzina izvršenja realne instrukcije		18 μ s/instrukciji
Brzina izvršenja Boolean instrukcije		0.1 μ s/instrukciji

CPU jedinica čita stanje svih ulaza PLC-a logički ih obrađuje u skladu s programom izrađenim od strane operatera te upravlja izlazima ovisno o dobivenim rezultatima logičke obrade. Pod logičkim operacijama podrazumijeva se Bool-va logika, aritmetika s cjelobrojnim i realnim tipovima podataka, brojila, vremenska brojila te komunikacija s drugim uređajima. Posljedica procesorske snage CPU jedinice je brže odnosno kraće vrijeme potrebno za obavljanje određenih zadataka. Memorija CPU-a sastoji se od memorije

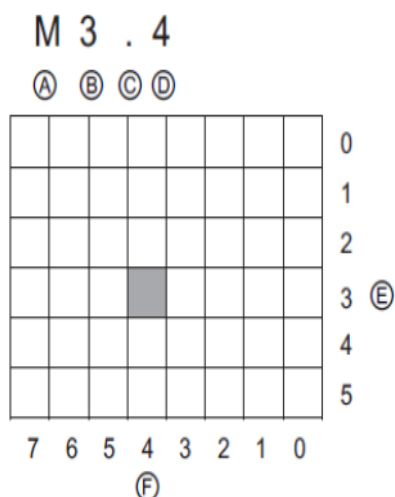
učitavanja i radne memorije koje zajedno predstavljaju korisničku memoriju te od sistemske memoriju. U memoriji se učitavaju spremljeni parametri PLC-a i korisnički program. Memorija za učitavanje je EEPROM memorija (*eng. electrically erasable programable read only memory*) u koju se trajno spremaju podatci bez obzira na napon napajanja i ona može biti ugrađena u CPU modul ili smještena na SIMATIC memorijskoj kartici čime je omogućena razmjena i transport korisničkih programa. Programska logika i korisnički podaci koji su potrebni za izvođenje programa se iz memorije za učitavanje prenose u radnu memoriju (*eng. Work memory*) koja je izvedena kao brza RAM memorija, te je potpuno integrirana u CPU modul bez mogućnosti proširenja. Ovim se osigurava brzo izvođenje korisničkog programa jer se u radnoj memoriji nalaze samo podaci bitni za izvršavanje tekućeg programa. Izvršni dio operativnog sustava osigurava izvođenje korisničkog programa iz radne memorije s varijablama smještenim unutar sistemske memorije. Prilikom nestanka napona brišu se svi podaci smješteni u radnoj memoriji. Sistemska memorija je također integrirana u CPU modul, ne može se proširivati, a sadrži elemente bitne za izvođenje programa koji su prema njihovoj primjeni grupirani na odgovarajuća memorijska područja i moguće im je pristupiti u korisničkom programu. U sistemske memoriji nalaze se slijedeća memorijska područja s pridruženim identifikatorom.

- procesna slika ulaza – I,
- procesna slika izlaza – Q,
- bit memorija –M,
- podatkovni blok – DB,
- lokalna memorija – L.

Memorijska područja mogu se opisati tablicom registara za pojedinu memoriju. Svi podatci u memorijskim područjima posjeduju vlastitu adresu pomoću koje im se pristupa. Ta adresa se sastoji od:

- identifikatora memorijskog područja,
- veličine podataka kojemu se pristupa,
- početne bajt (*eng. byte*) adrese podataka.

Na slici 3. prikazan je primjer Bool-va vrijednosti iz bit memorije.



- | | |
|-----------------------------------------|--------------------------|
| A Identifikator memorijskog područja | E Byte adresa podatka |
| B Byte adresa podatka | F Bitovi u byteu |
| C Separator ("byte.bit") | |
| D Redni broj bita (bit 4 od 8) | |

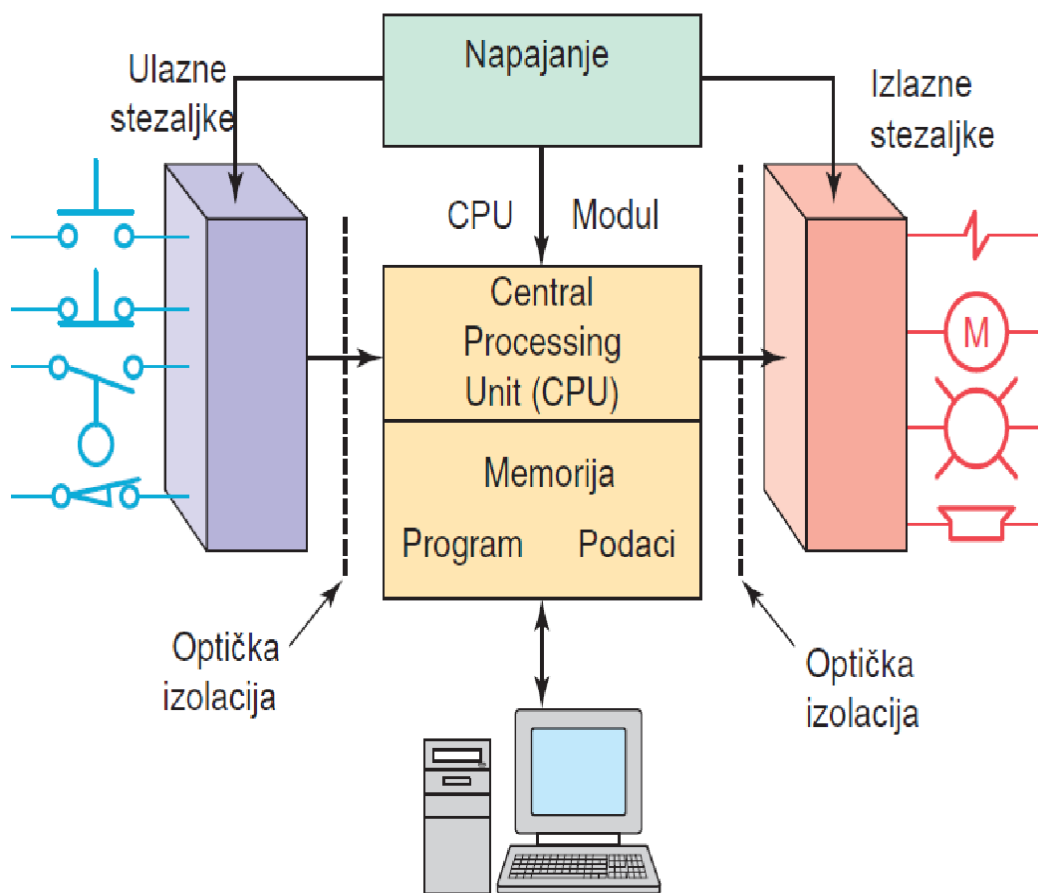
Slika 3. Adresiranje memorijskih mjesta [5]

U tablici 2. prikazana su sva memorijska područja, njihovi identifikatori te tipovi podataka koji se koriste.

Tablica 2. Memorijska područja [5]

Memorijsko područje	Tip (veličina) podatka	Identifikator
Procesna slika ulaza	Ulazni bit (Input BIT)	I
	Ulazni bajt (Input BYTE)	IB
	Ulazna riječ (Input Word)	IW
	Ulazna dvostruka riječ (Input DWORD)	ID
Procesna slika izlaza	Izlazni bit (Output BIT)	Q
	Izlazni bajt (Output BYTE)	QB
	Izlazna riječ (Output WORD)	QW
	Izlazna dvostruka riječ (Output DWORD)	QD
Bit memorija	Memorijski bit (Memory BIT)	M
	Memorijski bajt (Memory BYTE)	MB
	Memorijska riječ (Memory WORD)	MW
	Memorijska dvostruka riječ (Memory DWORD)	MD
Podatkovni blok	Bit (Data BIT)	DBX
	Bajt (Data BYTE)	DBB
	Riječ (Data WORD)	DBW
	Dvostruka riječ (Data DWORD)	DBD
Lokalna memorija	Lokalni bit (Local BIT)	L
	Lokalni bajt (Local BYTE)	LB
	Lokalna riječ (Local WORD)	LW
	Lokalna dvostruka riječ (Local DWORD)	LD

Kod pristupa podacima tip BYTE, WORD i DWORD važno je obratiti pažnju gdje se nalazi Byte najveće važnosti (MSB eng. *Most Significant Byte*), a gdje byte najmanje važnosti (LSB, eng. *Least Significant Byte*). Byte najveće važnosti se uvijek nalazi na najnižoj adresi te on definira početnu Byte adresu podataka tipa riječi (WORD). Na primjer, ako bi u memorijskom području željeli pristupiti podatku tipa WORD prvo je potrebno navesti identifikator memorijskog područja zatim duljinu podataka i na kraju početnu Byte adresu podataka – MW4: Pristupamo podatku u bit memoriji koji je duljine riječi i počinje 5-im Byte-om. Ulazno/izlazni sklopovi (I/O) kao što se vidi na slici 4. su redne stezaljke koje povezuju PLC s okolinom. Na ulazne stezaljke se spajaju signali iz procesa čijim se radom upravlja (signali sa senzora sustava). Na izlazne stezaljke se spajaju izvršni uređaji (aktuatori) kojima PLC šalje signale odnosno naredbe, te na taj način upravlja procesom. Ulazni signali koje PLC prima mogu biti digitalni i analogni, dok su izlazni signali PLC-a isto tako digitalni i analogni [5].



Slika 4. Ulazno izlazni sklopovi PLC-a [5]

Signali sa digitalnih ulaza i izlaza spremaju se kao 8-bitni podaci, a “1” i “0” prikazuju se:

- Naponskim razinama, kod istosmjernog napajanja senzora i aktuatora (24VDC):

- -30V do 5V predstavljaju “0”,
- 13V do 30V predstavljaju “1”,
- Amplitudom napona, kod izmjeničnog napajanja senzora ili aktuatora (110/220VAC):
 - 0V do 40V predstavlja “0”,
 - 79V do 260V predstavlja “1”.

Digitalne ulaze je potrebno prilagoditi tako da budu razumljivi procesorskoj jedinici. Prilagodba signala s ulaznog napona na naponski nivo logike procesorske jedinice uključuje optoizolaciju i filtriranje signala. Optoizolacija je vrlo bitna zbog galvanskog odvajanja strujnih krugova, a time se sprječava protok struje uslijed potencijalnih razlika strujnih krugova interne logike PLC-a i ulaznog kruga. Filtriranjem signala smanjuju se visokofrekventne smetnje (visokofrekventni šumovi), odnosno smetnje uslijed statičkih pražnjenja. Izlazne su stezaljke također optoizolirane od procesorske jedinice radi galvanske izolacije električnih krugova. Digitalni izlazi su izvedeni kao relejni ili tranzistorski (MOSFET). Navedeni CPU modul raspolaže i sa 2 analogna ulaza. Analogni ulazni signali su kontinuirati naponski ili strujni signali Čiji raspon može varirati između nekoliko standardnih vrijednosti:

- Strujni 0-20mA,
- Naponski ± 10 VDC,
- Naponski ± 5 VDC,
- Naponski ± 2.5 VDC.

Analogni ulazni signali se pretvaraju u digitalnu informaciju A/D pretvornikom, asinkrono s programskim ciklusom. Rezultat A/D pretvorbe sprema se kao 16 bitni podataka. Signalni moduli kojima se proširuje CPU modul posjeduje više analognih izlaza. Na redne stezaljke analognih izlaza može se spojiti strujni signal za prikaz određene veličine na pokaznom instrumentu, referenca brzine za frekvencijski pretvarač, PID regulirana veličina itd. Odgovarajuća vrijednost analognog izlaznog signala (naponski ili strujni) Dobije se D/A pretvorbom 16-bitnog podatka [5].

2.1.2 Komunikacija S7-1200 PLC uređaja

S7-1200 nudi razne tipove komunikacije između CPU-a programibilnih uređaja, HMI-a, i drugih CPU-eva ovdje ćemo navest neke od najbitnijih a to su:

- PROFINET,
- PROFIBUS,
- daljinskim uslugama komunikacije (*eng. Teleservice communication*).

PROFINET se koristi za razmjenu podataka kroz korisnički program s drugim komunikacijskim partnerima kroz ethernet. Time je omogućeno međusobno povezivanje više PLC uređaja i računala kao što prikazuje slika 5; PLC uređaja i operatorskih panela kao što prikazuje slika 6; PLC uređaja kao što prikazuje slika 7. i putem komunikacijskih protokola temeljenih na ethernet i TCP/IP (*eng. Transport Control Protocol/Internet Protocol*). Ovime je omogućeno spajanje PLC uređaja na postojeće sustave automatizacije.



Slika 5. Komunikacija PLC-a i računala [1]



Slika 6. Komunikacija operatorskih panela i PLC-a [1]



Slika 7. Komunikacija između PLC-a [1]

PROFINET ulaz na S7 1214 ne sadrži ethernet sklopni uređaj. Direktna veza između programibilnih uređaja, HMI-a, i drugih CPU-eva ne zahtjeva ethernet sklopni uređaj, međutim u mreži s više od dva CPU-a ili HMI-a potreban je ethernet sklopni uređaj kao što se vidi na slici 8.



Slika 8. Primjer spajanja više CPU-ova i HMI-a pomoću ethernet sklopnog prekidača [1]

PROFIBUS je način komunikacije koji koristi glavnu (*eng. master*) sabirnicu za ispitivanje podređenog uređaja (*eng.slave*). PROFIBUS podređeni uređaj je bilo kakav preferirani uređaj (ventil, pogon motora ili drugi mjerni uređaj koji procesira informacije i šalje ih glavnoj sabirnici. Podređeni uređaj može samo prihvatiti primljene poruke ili slati odgovore glavnoj sabirnici ako ona to zahtjeva. Svi PROFIBUS podređeni uređaji imaju jednak prioritet i sve komunikacijske mreže potječu od glavne sabirnice. PROFIBUS glavna sabirnica kreira aktivnu stanicu na mreži. Postoje dvije vrste glavnih sabirnica. Klasa 1 (uglavnom je to PLC ili nekakvo računalo koje koristi specijalan software) rukuje standardnom komunikacijom ili izmjenom podataka između uređaja radnika. Klasa 2 (uglavnom laptop ili programibilna konzola koja se koristi za održavanje i dijagnostiku)

koristi se za puštanje u rad uređaja radnika ili dijagnostičke svrhe. S7-1200 može se na iduća tri načina uklopiti u PROFIBUS mrežu:

- kao podređeni uređaj (Slika 9.),
- kao nadređeni uređaj (Slika 10.),
- kao podređeni uređaj i nadređeni uređaj (Slika 11.).



Slika 9. S7-1200 spojen kao podređeni uređaj na S7-300 upravljač [1]



Slika 10. S7-1200 spojen kao nadređeni uređaj koja upravlja ET200S [1]



Slika 11. S7-1200 spojen kao podređeni uređaj i nadređeni uređaj [1]

Za prikupljanje podataka, upravljanje i nadgledanje sustava automatizacije koristi se SCADA (*eng. Supervisory Control and Data Acquisition*) sustavi. SCADA sustav tipično se sastoji od:

- pretvornika ili akuatora,
- RTU-a (*eng. Remote Terminal Unit*),
- komunikacijske mreže,

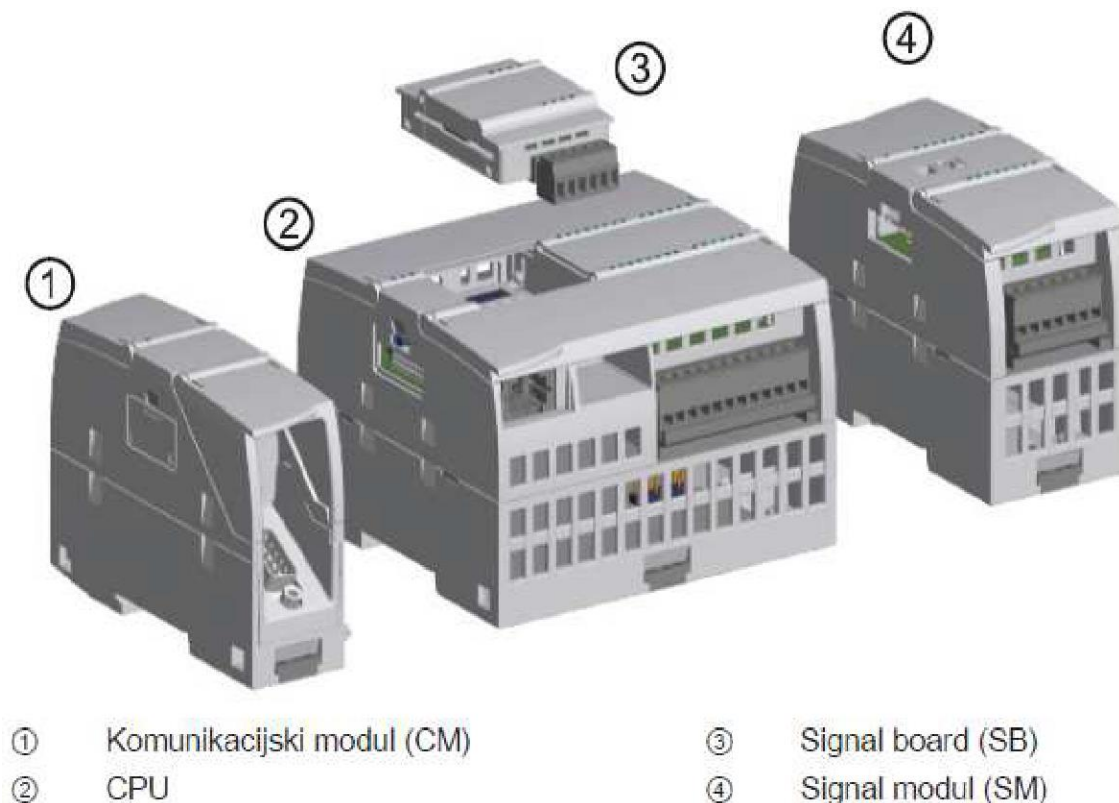
- centralne stanice,

Pretvornici i akuatori predstavljaju početak lanca. Oni su električno ili mehanički vezani za proces koji promatramo. Zadaća pretvornika je praćenje vrijednosti tlaka, temperature, ili neke druge mjerene veličine, te da u analognom ili digitalnom obliku prosljede informacije RTU-u. SCADA informacije o samom sustavu automatizacije dobiva preko komunikacijske mreže. Vizualizacija i upravljanje postrojenjem od strane operatora u pogonu provodi se HMI uređajima (*eng. Human Machine Interface*), prikazan na slici 12., grafički i tekstualno prikazuje stanje procesa u realnom vremenu. Pomoću HMI uređaja operatori lako mogu pratiti trenutno stanje sustava automatizacije, ali i intervenirati upravljačkim naredbama.



Slika 12. SIMATIC HMI uređaji serije KTP [1]

CPU modul se, prema potrebi, može proširiti signalima i komunikacijskim modulima. Na slici 13. prikazan je izgled i spajanje dodatnih modula.



Slika 13. Spajanje dodatnih modula na CPU jedinicu [5]

Komunikacijski modul (*eng. Communication Modules, CM*) koristi se za serijsku komunikaciju PLC-a i drugih uređaja, kao što su: GPS uređaji, modemi, infracrveni čitači, kamere itd. Za nadogradnju su na raspolaganju komunikacijski moduli koji podržavaju RS-232 i RS-485 komunikacijske protokole (AS-i i PROFIBUS standardi). Signalni modul (*eng. Signal Modules, SM*) služi za povećanje broja ulaza ovisno prema potrebama, broju i vrsti. CPU modul moguće je proširiti digitalnim i analognim signalnim modulima koji posjeduju integrirane načine spajanja pa dodatni kabeli nisu potrebni. Ako nam je pak potrebno tek nekoliko dodatnih ulaza ili izlaza CPU modul s čeonu strane posjeduje utor za signalnu pločicu s dodatnim ulazima/izlazima kao što se vidi na slici 14. (*eng. Singal Board, SB*)[5] .

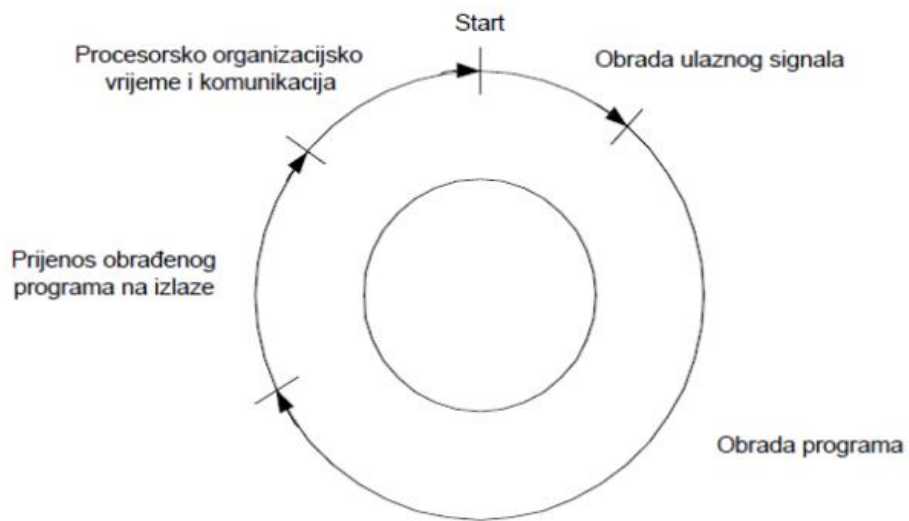


Slika 14. Signalna pločica [5]

2.2. PRINCIP RADA PLC UREĐAJA

Princip rada PLC uređaja najjednostavnije se može prikazati slikom 15. Osnova rada je kontinuirano skeniranje i obrada podataka koja se odvija ciklički u beskonačnoj petlji. PLC korigira stanje izlaza na osnovu promjene ulaza, kako je određeno logikom u korisničkom programu. Cijeli taj ciklus može se podijeliti na četiri faze;

1. obrada ulaznog stanja – PLC provjerava svaki od ulaza (senzor, prekidač i itd.) i dobivene podatke koje prikupi sprema u memoriju CPU-a,
2. obrada programa – Prema stanju ulaznih signala i na osnovu logike korisničkog programa, rezultat se sprema u izlazni memorijski registar CPU-a,
3. prijenos obrađenog programa – Spremljeni podaci iz izlaznog memorijskog registra, obrađeni u prethodnom koraku, prosljeđuju se na izlaze PLC-a,
4. procesorsko organizacijsko vrijeme i komunikacija – Odvijaju se potrebe operacije za ispravno funkcioniranje operativnog sustava te komunikaciju sa vanjskim jedinicama.



Slika 15. Princip rada PLC-a [6]

3. PROGRAMIRANJE PLC UREĐAJA

Kako su se s vremenom PLC uređaji sve više razvijali i nadograđivali, tako su se paralelno s PLC uređajima razvijali i programski jezici. Programski jezici omogućuju korisnicima da kreiraju kontrolni program za automatizirani sustav upravljan PLC-om. PLC potom izvodi programski kod te prema njegovim insrtukcijama upravlja određenim procesom, tj. upravlja ulazima i izlazima. Pisanje programa uglavnom se izvodi osobnim računalom na kojima postoji programska podrška za određeni PLC uređaj. Kako danas na tržištu postoji mnoštvo proizvođača PLC-a, svaki proizvođač uz kupljeni PLC isporučuje i odgovarajuću programsku podršku koja se sastoji od:

- uređivača teksta (*eng. Text editor*) – koji služi za pisanje korisničkog programa,
- prevoditelja (*eng. Compiler*) - koji provjerava sintaksu napisanog koda,
- programska podrška – koja služi za prijenos ispravno napisanog programskog koda sa osobnog računala u RAM memoriju PLC-a.

Drugi način programiranja PLC-a je preko ručnih programatora koji se spajaju na PLC. Ručni programatori posjeduju mali LCD zaslon te tipkovnicu. Uglavnom se koriste za manje izmjene programa kada je to potrebno obaviti trenutno. Također, postoje PLC uređaji koji posjeduju mali LCD zaslon i nekoliko funkcijskih tipki. Takvi se mali PLC uređaju koriste za programiranje nekih jednostavnih procesa na brodovima.



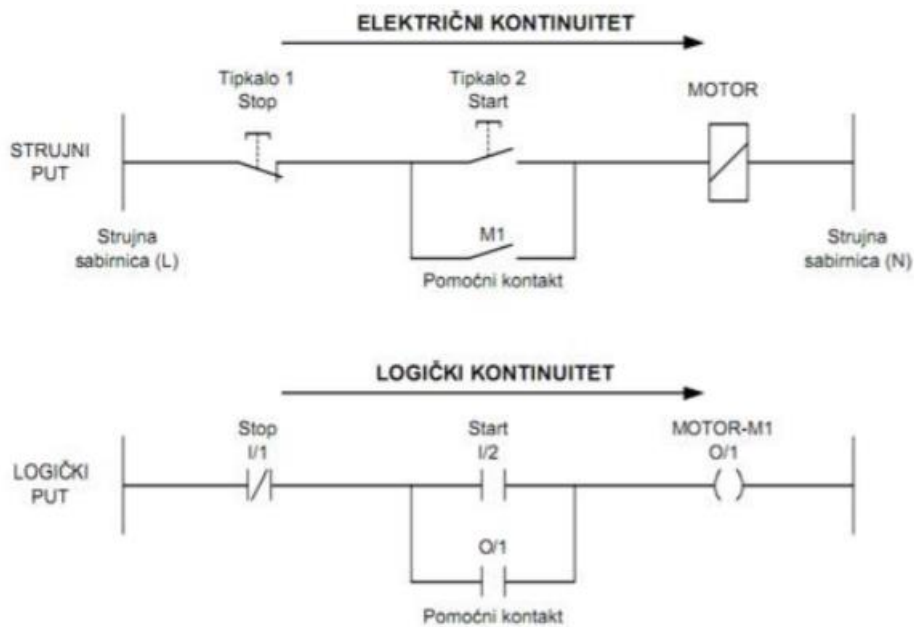
Slika 16. Primjer SIEMENS-ovog PLC-a s funkcijskim tipkama [3]

Za programiranje PLC uređaja postoje mnogi programski jezici. Najviše je u upotrebi programiranje ljestvičastim ili kontaktnim dijagramima. Ovaj način programiranja datira od

samih početaka PLC-a, a temelji se na prilagodbi relejnih upravljačkih shema. Uz ljestvičaste dijagrame, u upotrebi su još i instrukcijske liste koje predstavljaju programiranje na razini asemblera (tekstualni programski jezik) te funkcijsko blokovski dijagram koje se temelji na grafičkom programiranju koji za prikazivanje logike koriste logičke kutije iz Booleove algebre. Postoji još i mogućnosti programiranja u BASIC-i i C-u.

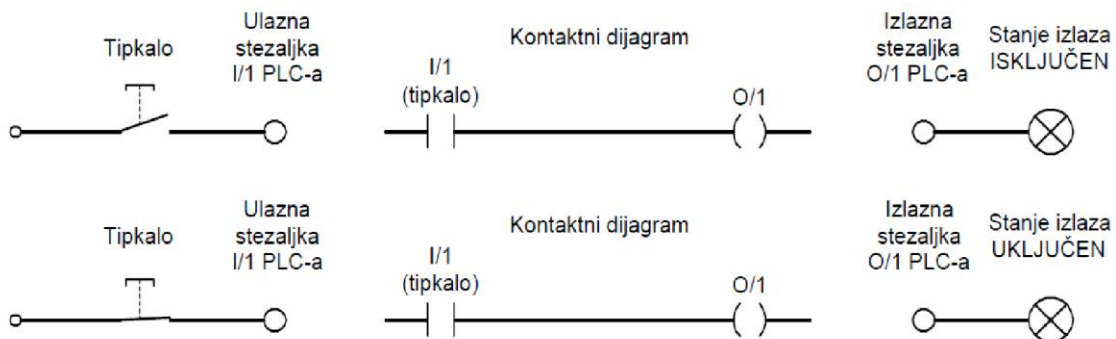
3.1. LJESTVIČASTI DIJAGRAM

Kao što je već navedeno, ljestvičasti dijagrami nastali su na bazi strujnih upravljačkih shema. U upotrebi su od samih početaka PLC-a. Mogućnost programiranja ljestvičastim dijagramima jedna je od glavnih razloga uspjeha PLC-a. Sličnosti među načinom programiranja PLC-a ljestvičastim dijagramima i relejnom ljestvičastom logikom kakva se prije koristila u upravljanju proizvodnim pogonima, olakšala je sami prelazak s relejnog sustava upravljanja ka sustavima upravljanja PLC-om. Uspoređujući strujne sheme sa ljestvičastim dijagramima PLC programskog jezika vidimo mnogo sličnosti. Na slici 17. je prikazan shema jednostavnog START – STOP strujnog upravljačkog kruga. Rad upravljanog uređaja, u ovom slučaju motora, ovisi o poziciji tipkala, odnosno pomoćnog kontakta.



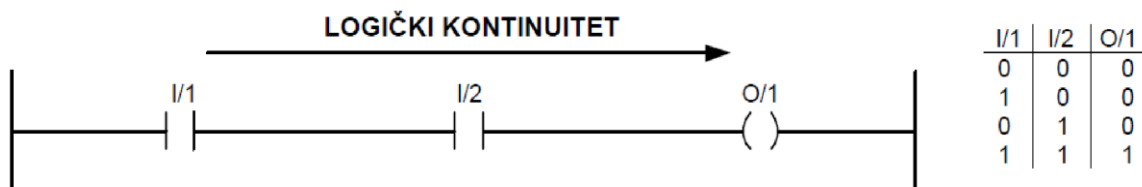
Slika 17. Usporedba strujnog i logičkog puta [6]

Ljestvičasti dijagram vrlo je sličan shemi strujnog upravljačkog kruga. Kod sheme strujnog kruga, simboli predstavljaju stvarne uređaje i njihovo ožičenje, dok kod ljestvičastih dijagrama oni predstavljaju naredbe u programu. Također, shema strujnog kruga prikazuje stanje kontakta (otvoreno/zatvoreno) dok se u ljestvičastom dijagramu logikom ispituje da li je neka naredba istina što predstavlja logičku jedinicu ili nije istina što predstavlja logičku nulu. Svaki logički put u ljestvičastom dijagramu ima najmanje jednu izlaznu naredbu, a da bi se ona izvršila najmanje jedan ili više uvjeta mora biti zadovoljeno. Uvjeti su signali koje PLC uređaj procesuirao sa ulaza. Na desnoj strani logičkog puta nalazi se izlazna naredba koja ima status Uključeno/Isključeno, ovisno o stanju uvjeta. Na slici 18. možemo vidjeti primjer logičkog toka u ljestvičastom dijagramu koji prikazuje ovisnost izlaza o ulazu.



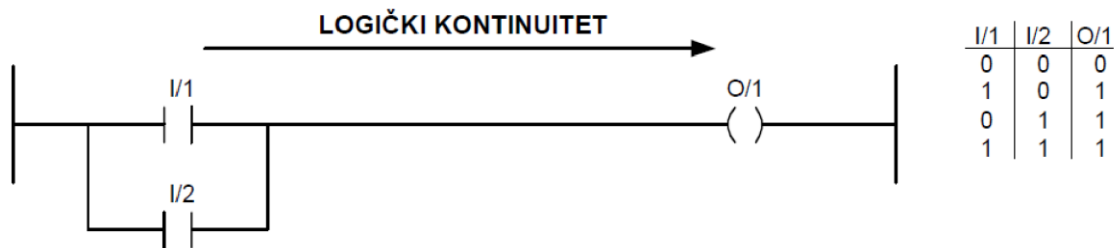
Slika 18. Primjer ljestvičastog dijagrama [6]

Programiranje ljestvičastim dijagramom može se svesti na dvije osnovne logičke naredbe "I" i "ILI" te njihovim izvodima i kombinacijama. Na sljedećoj slici dan je primjer dvije serijski spojene logičke naredbe "I". Da bi se izlaz aktivirao, moraju biti zadovoljena oba logička uvjeta. Ako je samo jedan od dva logička uvjeta u stanju "0", prekida se logički kontinuitet i izlaz neće biti aktiviran.



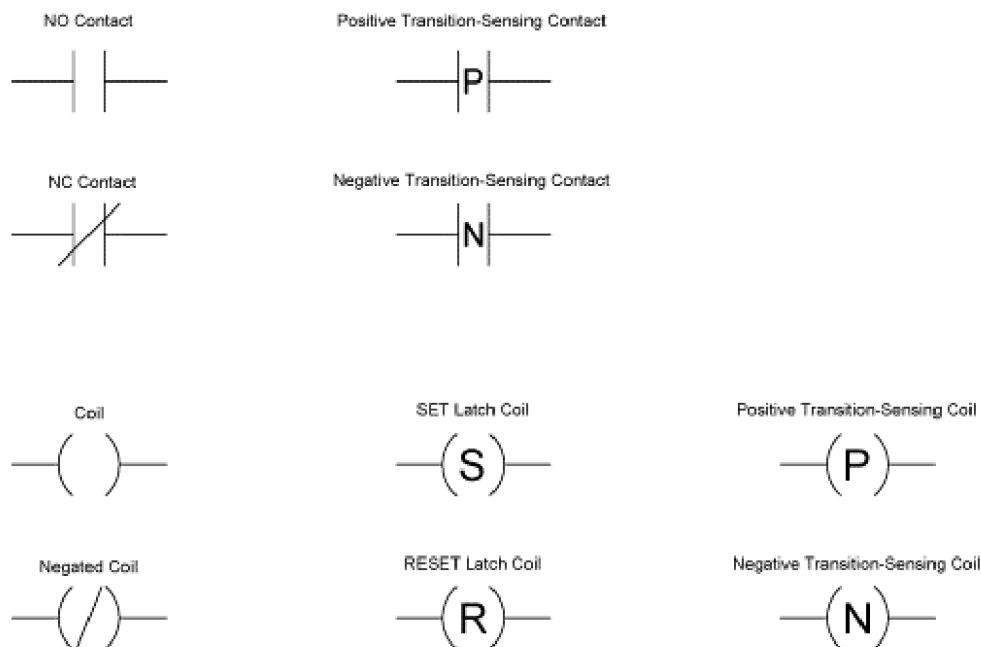
Slika 19. Ljestvičasti dijagram logičke operacije "I" [6]

Ako se dvije naredbe povežu paralelno, dobit će se "ILI", logičku operaciju. Izlaz će se aktivirati ako samo jedan od dva uvjeta bude ispunjen. Kada niti jedan od dva uvjeta nije ispunjen, gubi se logički kontinuitet i izlaz neće biti aktiviran, što prikazuje slika 20.



Slika 20. Ljestvičasti prikaz logičke operacije "ILI" [6]

Kombinacijom osnovnih logičkih operacija može se izvesti čitavu Booleovu algebru, što daje određene razne mogućnosti kod samog programiranja. Programi se uglavnom sastoje od više logičkih krugova i treba naglasiti da se program izvodi od gore prema dolje, od prvog logičkog kruga prema zadnjem. Na slici 21. prikazani su osnovni simboli prema standardu IEC1131-3 te je navedeno što oni predstavljaju.



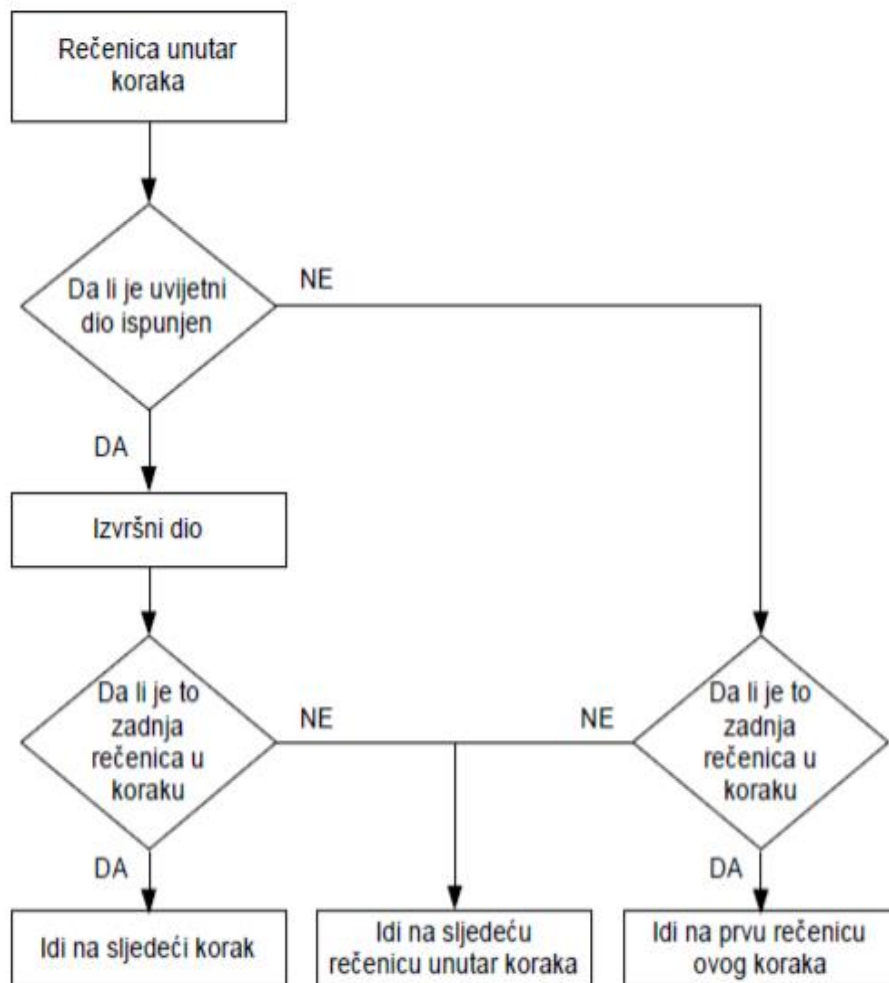
Slika 21. Osnovni simboli korišteni u programiranju ljestvičastih dijagrama [6]

3.2 INSTRUKCIJSKE LISTE

Instrukcijske liste su programski jezik namijenjen programiranju PLC-a služeći se naredbama na razini asemblerskog jezika. Svaka linija koda predstavlja jednu naredbu na razini asemblerskog načina programiranja. Svaka linija koda predstavlja jednu naredbu za procesor. Hijerarhiju programa možemo prikazati na sljedeći način:

- program,
- korak,
- naredba,
- uvjetni dio,
- izvršni dio,

Program se sastoji od niza koraka. Koraci se izvršavaju redom, od prvog prema zadnjem. Korak predstavlja logički blok unutar kojeg je napisan neki dio programskog koda, tj. niz naredbi. Naredbe se zadaju tako da imaju uvjetni i izvršni dio. Uvjetni dio sadrži jedan ili više uvjeta čije se stanje provjerava u toku programa. Uvjetni dio počinje "IF" iz koje slijede uvjeti koji se provjeravaju, dok izvršni dio počinje riječju "THEN". U konačnici, to znači da ako su ispunjeni uvjeti u uvjetnom dijelu naredbe, šalje se logičko stanje u izvršni dio koji potom izvršava zadane zadatke. Programiranje s koracima ima jedno pravilo kojim se određuje tok izvođenja programa, a glasi: "Ako uvjetni dio zadnje rečenice unutar nekog koraka nije ispunjen i izvršni do se ne izvršava, program ne ide na sljedeći korak nego se vraća na prvu rečenicu istog koraka". Program se vrti u petlji sve dok se uvjet iz zadnje rečenice ne zadovolji. To se može vidjeti na slici 22.



Slika 22. Proces izvođenja programa instrukcijskim listama [6]

Pošto nije poželjno da se program vrti u petlji, napravljena je naredba ‘NOP’ zbog koje uvjet biva zadovoljen.

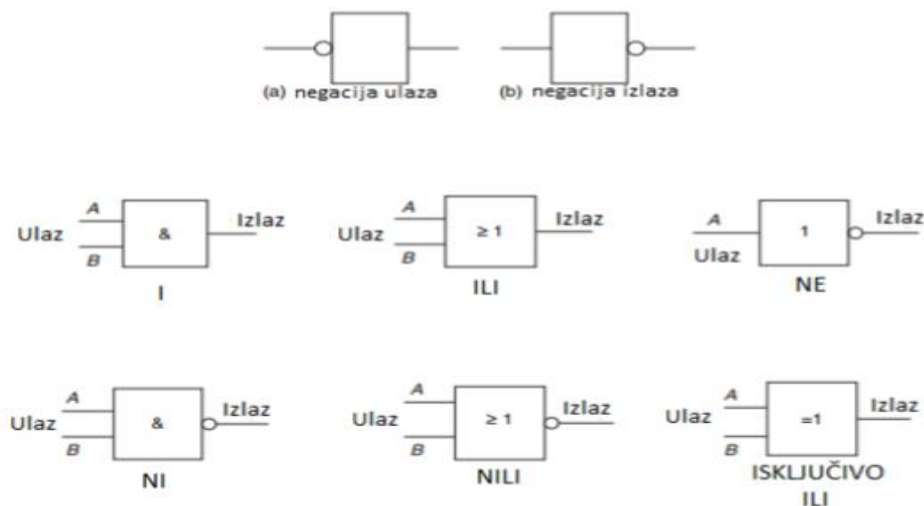
3.3. FUNKCIJSKI BLOKOVSKI DIJAGRAM

Funkcijski blokovski dijagram je jedan od grafičkih načina programiranja PLC-a, baš kao i programiranje ljestvičastim dijagramom. Ovaj programski jezik možemo opisati kao grafički jezik za prikaz toka signala i podataka kroz funkcijske blokove, što simbolično možemo prikazati sljedećom slikom 23. :



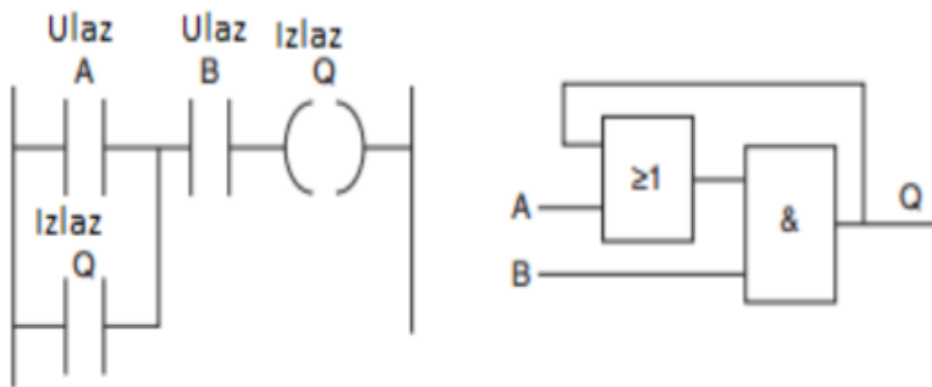
Slika 23. Funkcijski blok [7]

Funkcijski blok je prikazan kao pravokutni blok s ulazima s lijeve strane i izlazom smještenim na desnoj strani. Funkcijski blokovi mogu imati standardne funkcije poput brojača vremena ili mogu biti definirane od strane korisnika. Na slici 24. prikazane su osnovne funkcije u ovom načinu programiranja.



Slika 24. Osnovne funkcije u funkcijsko blokovskom dijagramu [7]

U prvom redu prikazane su funkcije sa negiranim ulazom i negiranim izlazom. Funkcija '1' aktivira izlaz kada i ulaz A i ulaz B daju rezultat 'ISTINA', što odgovara logičkoj '1'. Funkcija 'ILI' funkcionira na način da se izlaz aktivira ukoliko je ili ulaz A ili ulaz B jednak 'ISTINI'. Funkcija 'NE' aktivira izlaz ukoliko je stanje na ulazu jednako logičkoj '0'. Kombinacijom osnovnih funkcija možemo dobiti izvedene funkcije poput 'NI', 'NILI' i 'ISKLUČIVO ILI'. Na slici 25. možemo vidjeti ljestvičasti dijagram koji prikazuje funkciju gdje izlaz ima ulogu ulaza. Ta ista funkcija implementirana je i u funkcijsko blokovskom dijagramu kao povratna veza.



Slika 25. Usporedni prikaz ljestvičastog dijagrama i funkcijsko blokovskog dijagrama [7]

3.4. TIA PROGRAM

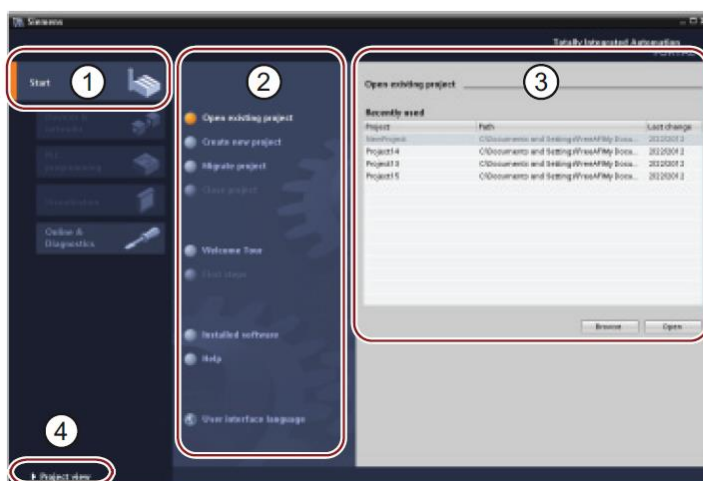
Potpuno integrirani program automatizacije (eng. *Totally Integrated Automation Portal*) pruža integrirani način razvijanja, uređivanja, praćenja i upravljanja procesa i projekta. Uključuje alate koji omogućuju lakše upravljanje uređajem u nekom projektu, kao što su na primjer PLC uređaji i HMI uređaji. TIA omogućuje standardne programske jezike (LAD,FBD i SCL) za bolju učinkovitost u razvijanju programa. Pri kreiranju programskih blokova odabere se programski jezik koji će koristiti taj programski blok. Program može iskoristiti programski blok kreiran u bilo kojem od programskih jezika. Za instaliranje TIA programa na računalo potreban je Windows XP ili noviji operativni sustav te se programu trebaju dopustiti administrativna prava. Ostali sistemski uvjeti potrebni za korištenje STEP 7 programa navedeni su u tablici 3.

Tablica 3. Minimalni uvjeti sustava [1]

Hardware/software	Requirements
Processor type	Pentium M, 1.6 GHz or similar
RAM	1 GB
Available hard disk space	2 GB on system drive C:\
Operating systems	<ul style="list-style-type: none">• Windows XP Professional SP3• Windows 2003 Server R2 StdE SP2• Windows 7 Home Premium (STEP 7 Basic only, not supported for STEP 7 Professional)• Windows 7 (Professional, Enterprise, Ultimate)• Windows 2008 Server StdE R2

U većini novih računala 64-bitna verzija Windowsa 10, moguće su poteškoće prilikom instalacije starijih verzija TIA Portal programskog paketa, jer on podržava instalaciju isključivo na 32-bitne operacijske sustave. TIA pruža dva različita gledišta projekta:

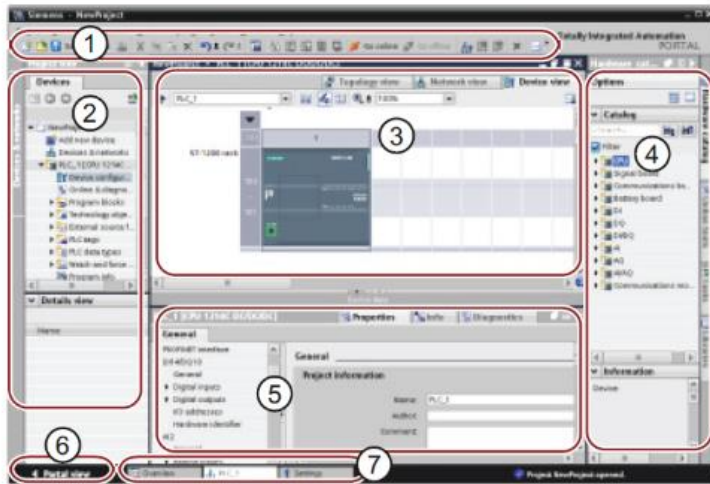
- portalni pregled - pomoću kojega lakše možemo koristiti i organizirati funkciju alata koje smo kreirali (slika 26.),
- projektni pregled - pomoću kojeg možemo lakše nadzirati projekt na kojem trenutno radimo (Slika 27.).



Portalni pregled

- ① Portal za različite zadatke
- ② Zadatak za izabrani portal
- ③ Seleksijski panel
- ④ Mijenjanje izgleda projekta

Slika 26. Portalni pregled



Projektni pregled

- ① Izbornici
- ② Navigacija projekta
- ③ Radna stanica
- ④ Kartice zadatka
- ⑤ Prozor za pregled rada
- ⑥ Mijenjanje izgleda projekta
- ⑦ Izbornik za selekciju uređaja

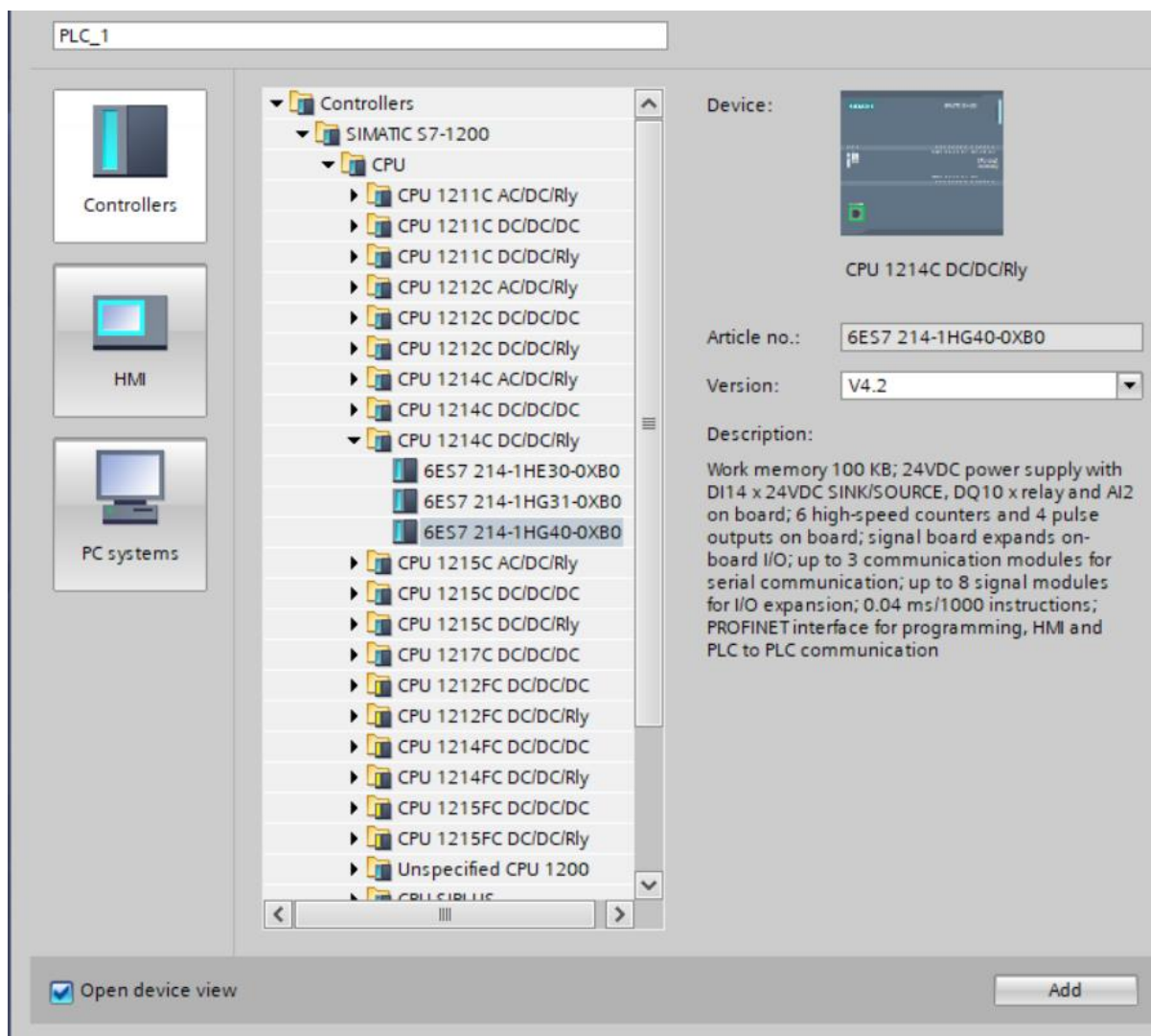
Slika 27. Projektni pregled

4. SIMULACIJA MJERENJA TLAKA ZRAKA POMOĆU PLC UREĐAJA I PRIKAZIVANJE REZULTATA NA HMI PANEL

Pomoću TIA portala može se izraditi od veoma jednostavnih do jako složenih projekata. Kroz ovo poglavlje proći ćemo korak po korak programiranje PLC-a i prikazivanje rezultata snimljenih senzorom tlaka te prikazivanjem na HMI pomoću TIA portala. Izradu nekog projekta započinje se otvaranjem samog programa na računalu pomoću komande otvori kao administrator. Razlog zbog kojeg program se otvara pomoću te komande, a ne najjednostavnije komande otvori je da ako program otvorimo pomoću komande otvori program neće dopustiti ubacivanje PLC-a u projektni pregled. Razlog tomu je da program nema pristup administrativnim pravima računala bez našeg dopuštenja i stoga ne može aktivirati licencu te u slučaju da program otvorimo samo komandom otvori program neće dopustiti rad. Kada se program otvori otvorit će se u portalnom pregledu. Preko ponuđenih navigacijskih tipki izabire se kreiranje novog projekta (*eng. create new project*), dodjeli se projektu naziv kojeg smo izabrali te izabire se tipka kreiranje. Nakon početnog prozora program će korisnika odvesti na idući korak gdje možemo izabrati neku od sljedećih funkcija:

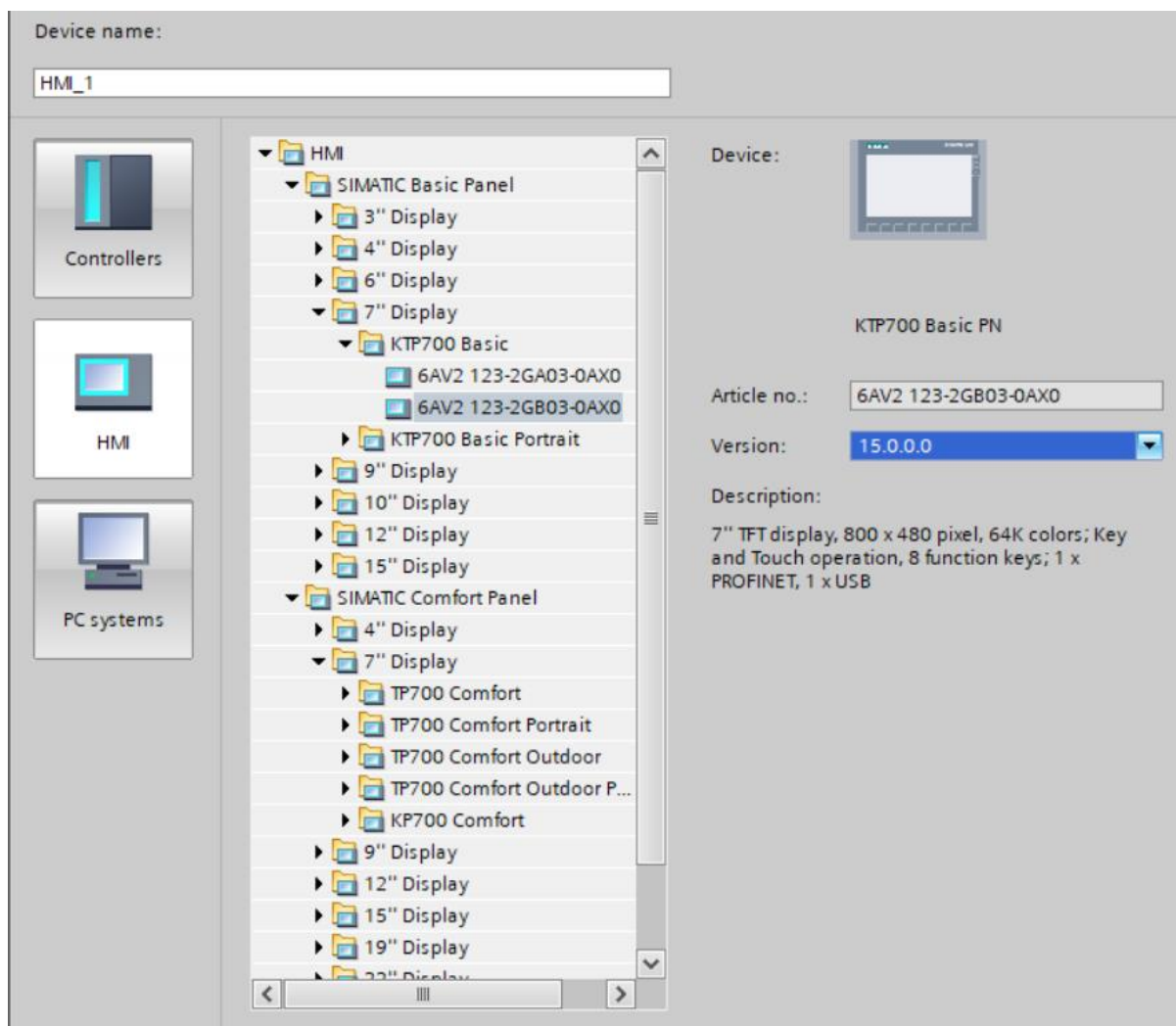
- postavljanje uređaja (*eng. configure a device*),
- programiranje PLC-a (*eng. write PLC program*),
- postavljanje tehnološkog objekta (*eng. configure technology object*),
- postavljanje HMI uređaja (*eng. configure an HMI screen*).

Za izradu projekta prvo se treba izabrati PLC koji će se koristiti za taj projekt. Odabiranjem opcije postavljanje uređaja program će otvoriti listu svih mogućih uređaja koje su dostupne u programu kao što je prikazano na slici 28.



Slika 28. Popis PLC uređaja dostupnih u programu

Za ovaj projekt koristit će se već ranije opisani PLC SIMATIC S7 1214C koji je odabran na slici 28. Kada se odabere željeni PLC program će se sam prebaciti u projektni pregled. Na slici 27. može se vidjeti navigacijsku traku označenom brojem 2. Na navigacijskoj traci nalazi se grafička naredba dodaj novi uređaj (*eng. add new device*) koja služi za dodavanje HMI panela u projekt. HMI se dodaje na jednak način kao što se dodaje i PLC uređaj.



Slika 29. Popis HMI panela dostupnih u programu.

Nakon što se izabere i HMI program će otvoriti još jedan dodatni gdje se može urediti izgled svog HMI panela i odmah ga povezati sa PLC-om. U slučaju da HMI i PLC nisu povezani to se može naknadno napraviti preko navigacije projekta te dvostrukim klikom na uređaji i mreže (*eng. device and networks*) gdje se dobije vizualni prikaz dosada izabranih uređaja. Pomicanjem miša od PLC mrežnog ulaza do HMI mrežnog ulaza program će povezati same uređaje preko PROFINET sabirnice.



Slika 30. Prikaz povezanog PLC-a i HMI-a preko PROFINET-a

Sada se treba vratiti na navigacijski meni te odabrati datoteku programski blokovi. Nakon toga otvorit će se datoteka nazvana MAIN OB koja služi za početak programiranja PLC-a. Dvostrukim klikom na MAIN OB program će se prebaciti na prozor određen za programiranje PLC-a. Za programiranje izabranog PLC-a koristit će se već prije opisan ljestvičasti dijagram što i sam program zada kao početni način programiranja. Za početak će se dodatni jedan normalno otvoreni kontakt koji će kasnije poslužiti kao start kontrola te mu se pridjeljuje naziv “START”. Paralelno njemu dodat će se još jedan normalno otvoreni kontakt koji će nam služiti kao memorija te ćemo ga nazvati “RADI”. U seriji sa “START” kontaktom dodat ćemo jedan normalno zatvoreni kontakt koji će prekinuti rad PLC-a te ćemo ga sukladno tome nazvati “STOP”. Na kraju ćemo još dodati zadatak (*eng. assignment*) na izlazu koji će signalizirati rad PLC-a te ćemo njega kao i memorijsku jedinicu nazvati “RADI”. Nakon što smo dodijelili imena potrebno je kontakte definirati. Kontakti se mogu definirati na razne načine:

- pritiskom na desni gumb miša i odabirom opcije definirajte tag (*eng. define tag*),
- sukladno programskom prozoru možemo otvoriti prozor vizualnog prikaza PLC-a te mišom odvesti željene ulaze i izlaze na kontakte (*eng. drag and drop*),
- izraditi željene tagove i dati im imena te dodijeliti ta već izrađena imena kontaktima.

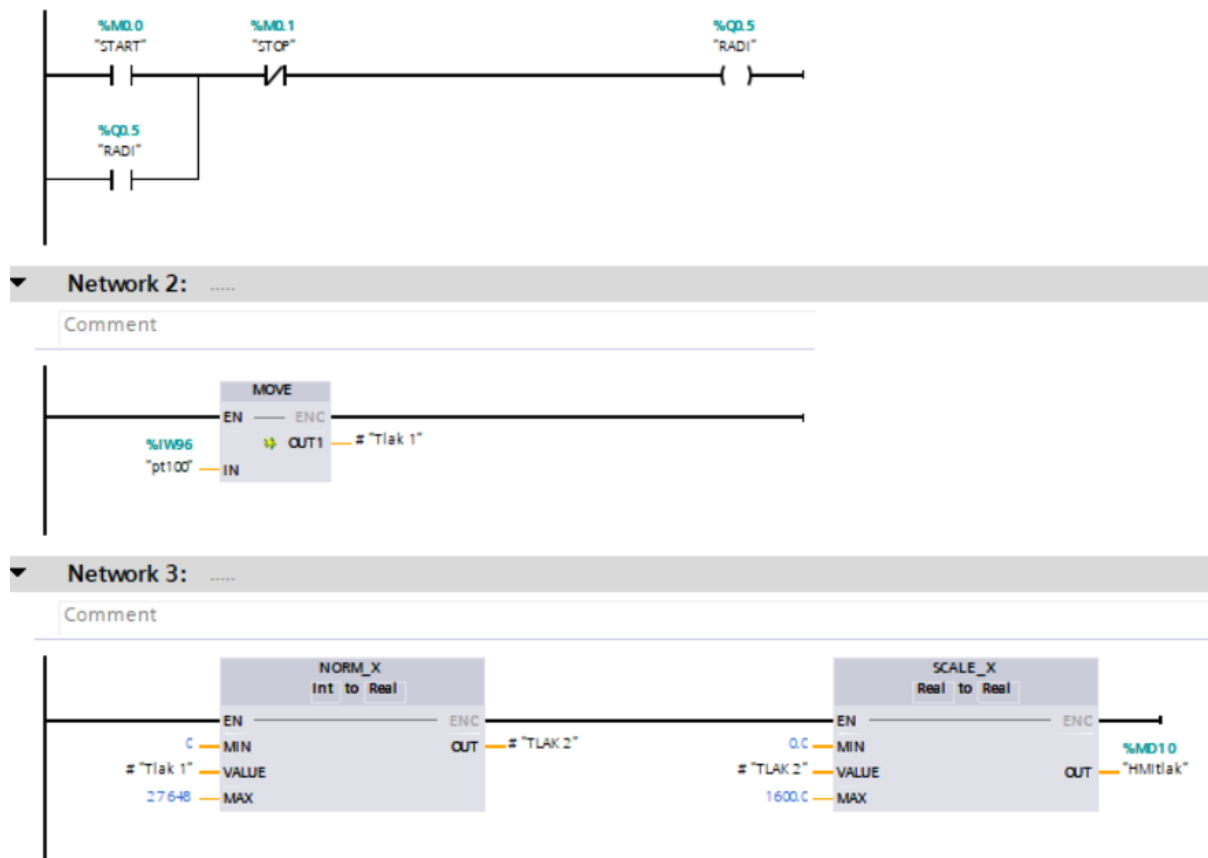
U slučaju da se nešto krivo definira kod izrade tagova program će na to upozoriti ili neće „dopustiti“ da tag bude izrađen (obično, krivo definirani tag bude označen crvenom bojom s valovitom linijom). Također, program nudi promjenu imena tagova ako se kasnije želi promijeniti. Nakon što su dodijeljeni tagovi kontaktima potrebno ih je dodati programski blok koji će tlak iz procesa pretvoriti u informaciju koju će PLC uređaj razumjeti i moći se s njom koristiti.

Programski blok koji se koristi za tu funkciju zove se MOVE. Funkcija MOVE može se naći korištenjem kartice zadatka i odabirom datoteke operacije move (*eng. move operations*). Operaciju MOVE dovodimo na novu programsku liniju. Da bi operacija MOVE bila od koristi potrebno je na PLC uređaj dodati mogućnost spajanja analognih izlaza stoga se preko navigacijskog prozora vratimo u pregled PLC-a, te preko kartice zadatka u datoteci AQ dodaje se PLC-u mogućnost spajanja analognih izlaza. Nakon toga vratit ćemo se u prozor za programiranje PLC- te ćemo definirati programski blok MOVE. Ulaz u MOVE će se definirati nazivom SENZOR TLAKA dok će se izlaz definirati kao TLAK 1.

Nakon što se definira MOVE idući korak bi bio dodavanje programskog bloka NORM. Programski blok će informacije koje se dobiju od programskog bloka MOVE kao format INTEGER pretvoriti u realni broj. Programski blok NORM nalazimo preko kartice zadatka u datoteci operacije konverzije (*eng. conversion operations*). Programski blok NORM dodaje se u novu liniju koda. Nakon što smo NORM ubacili u programsku liniju potrebno je definirati što će NORM davati na ulazu a što na izlazu. Budući da se podaci od MOVE dobivaju u formata INTEGER mora se i na ulazu od programskog bloka NORM označiti "INT". Za izlaz odabiremo "REAL" odnosno da programski blok NORM daje na izlazu podatke u obliku realnih brojeva. Nakon što su definirani tipovi podataka koji će biti na ulazu i izlazu potrebno je same podatke definirati. Na ulazu imaju tri ponuđene stavke "MIN", "VALUE", "MAX". Stavke "MIN", i "MAX" označavaju maksimalan doseg koji programski blok NORM može čitati te za "MIN" trebamo upisati 0, a za "MAX" 27648. Ove vrijednosti su pred definirane u samom priručniku i one se ne mogu mijenjati, a nalaze se u priručniku od PLC uređaja, S7-1200. Stavka "VALUE", označava podatak koji će NORM pretvarati u ovom slučaju izlaz od programskog bloka MOVE iz formata INTEGER vrijednosti u realni broj.

Nakon što se postavi programski blok NORM idući programski blok koji se treba postaviti u seriji s programskim blokom NORM je programski blok SCALE. Zadatak programskog bloka SCALE je da vrijednosti dobivene od programskog bloka NORM pretvara u podatak koji ćemo mi moći iščitati na HMI panelu u našem slučaju to će biti tlak zraka. Kao i koda programskog bloka NORM trebamo odrediti tip podataka koje će program dobivati na ulazu i davati na izlazu. U ovom slučaju oba dva tipa podatka označit će se kao realni brojevi. Nakon toga kao i kod programskog bloka NORM ponuđene su stavke "MIN", "VALUE", "MAX". Kod programskog bloka SCALE "MIN" označava minimalnu vrijednost mjerenja, a "MAX" maksimalnu vrijednost mjerenja. Za razliku od programskog

bloka NORM ove vrijednosti nisu pred definirane nego ovise o željama programera ili mogućnostima senzora koji se spaja na PLC. U ovom slučaju senzor koji je spojen na PLC ima opseg mjerenja od 0 do 1600 Pa. stoga će stavka “MIN” biti vrijednost 0, a stavka “MAX” vrijednost 1600. Valja istaći da se na ovaj način mogu definirati samo linearne promjene. Ako je senzor nelinearnih karakteristika, tada se korištenjem matematičkih funkcija definira karakteristika senzora. Stavka “VALUE” će čitati podatke sa izlaza programskog bloka NORM te će programski blok SCALE ovisno o podatku na stavci “VALUE” na izlazu davati broj od 0 do 1600. Izlaz će se imenovati tlak i dodijeliti mu tag.



Slika 31. Prikaz programiranja PLC-a

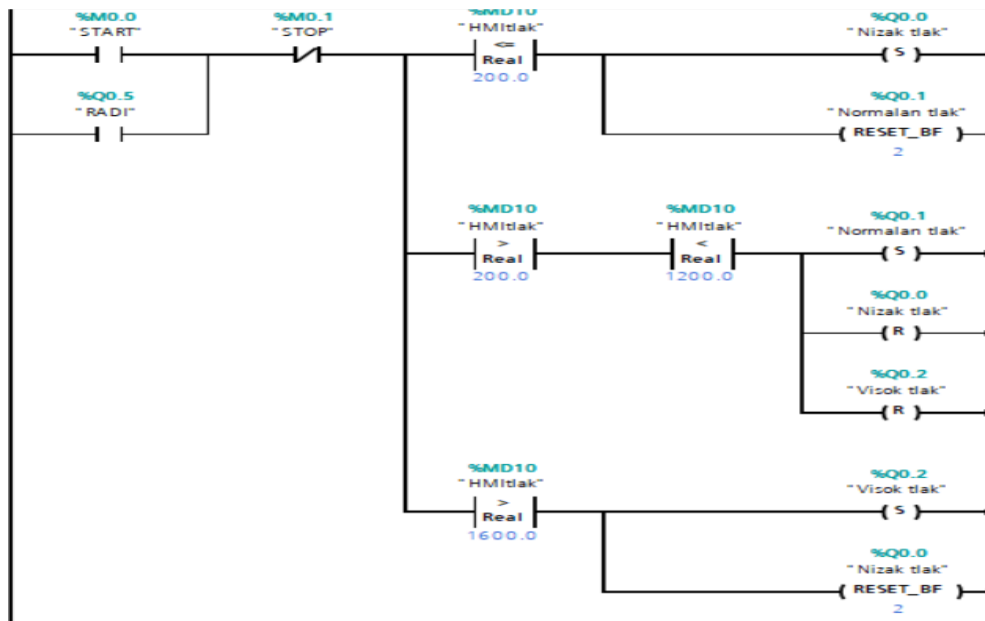
Za idući korak bih trebalo programirati tri svjetlosna indikatora koja će prikazivati stanje tlaka tj. definiraju se alarmi. Indikatori će se sukladno razini tlaka označiti crveno, zeleno i plavo gdje će crveno označavati veliki tlak, zeleno idealno stanje tlaka i plavo nisku razinu tlaka. Prvi korak bi bio postavljanje kontakta START, nakon što se postavi kontakt START u seriju s njim postavljamo kontakt manje/jednako vrijednosti. kontakt manje/jednako vrijednosti može se pronaći koristeći karticu zadataka. Vrijednost koju će pratiti kontakt manje/jednako vrijednosti biti će izlaz programskog bloka SCALE.

Programirat će se na način da se ovaj kontakt aktivira kada je vrijednost tlaka manja ili jednaka 200. U seriju sa kontaktom manje vrijednosti spaja se izlaz koji će uključiti plavu indikaciju i sukladno tome nazvat će se plavo.

Zatim će se linijski kod granati put dolje i dodati kontakt veće vrijednosti. On će također pratiti vrijednosti na izlazu SCALE-a. Njemu će se također za donju vrijednost dodijeliti broj 200. U seriji s njim dodati će se kontakt manje vrijednosti koji će za donju vrijednost imati podatak 1000, zatim će se u seriju s njim dodati izlaz koji će upaliti zelenu indikaciju i nazvati ga zeleno. Ova linija koda uključit će zelenu indikaciju kada je vrijednost tlaka između 200 i 1000.

Iduća linija palit će crvenu indikaciju. Za kontakt će se dodati kontakt veće vrijednosti i za donju vrijednost postaviti 1000 a u seriji s njim postaviti izlaz koji će upaliti crvenu indikaciju kada vrijednost tlaka pređe 1000. Također potrebno je programirati način kako isključiti indikatore nakon što se razina tlaka poveća ili spusti iznad ili ispod njihovih određenih veličina. Sukladno tome u paraleli s plavim indikatorom dodaje se kontakt RESET_BF. U gornjoj komandi ovog kontakta dodajemo zeleni indikator ,a u donjoj broj 2. Ovaj kontakt će ugaziti zeleni i crveni indikator kada razina tlaka se spusti na razinu plavog indikatora. Da bi bolje objasnili komandu RESET_BF valja istaći da se plavom indikatoru dodijelio izlaz 0, zelenom 1 i crvenom 2. Kontakt RESET_BF resetira podatke od gornje zadane vrijednost pa sve do donje zadane vrijednosti o ovom slučaju od 1 (zelena indikacija) do 2 (crvena indikacija). Nakon toga u paraleli s zelenim svjetlom spaja se kontakt RESET. Spajaju se dva kontakta RESET. Jedan za plavi i jedan za crveni indikator. U paraleli s crvenim indikatorom također dodajemo komandu RESET_BF, ali u ovom slučaju za gornju vrijednost označava se plavo a za donju broj 2.

Nakon toga dodaje se još jedna linija koda koja će ugaziti sva tri indikatore. Na početak koda dodaje se kontakt RESTART, a na izlaz RESET_BF od plavo do 2.

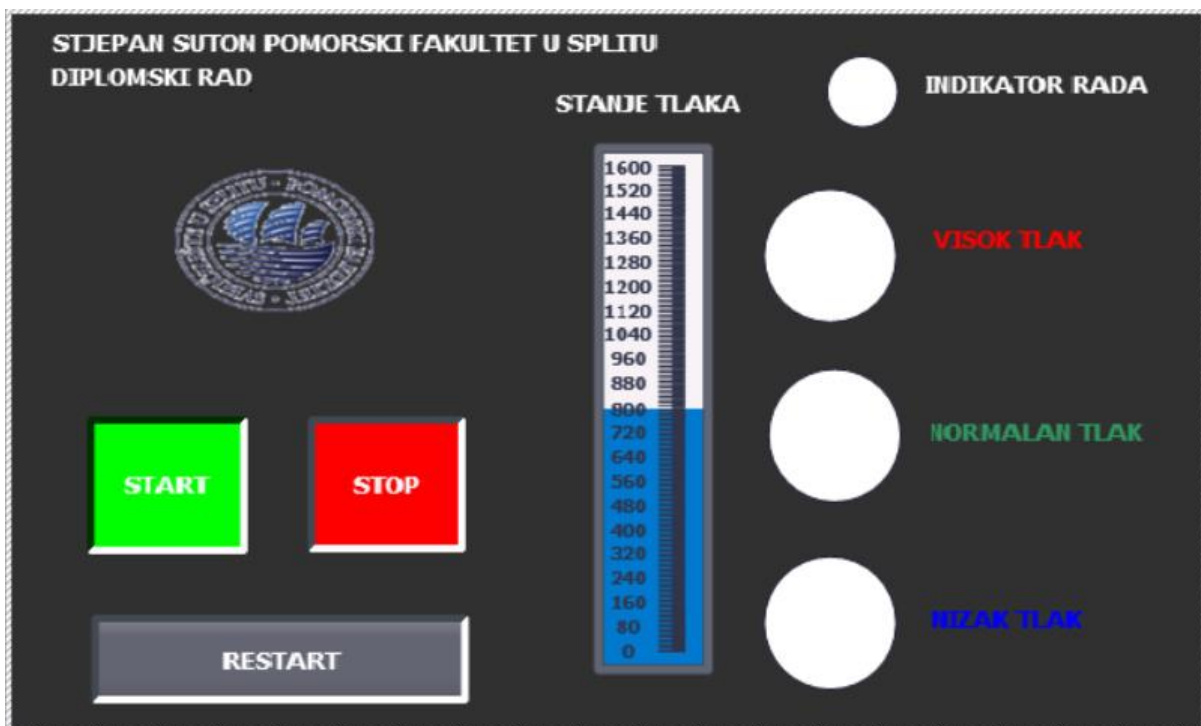


Slika 32. Programiranje indikatora tlaka

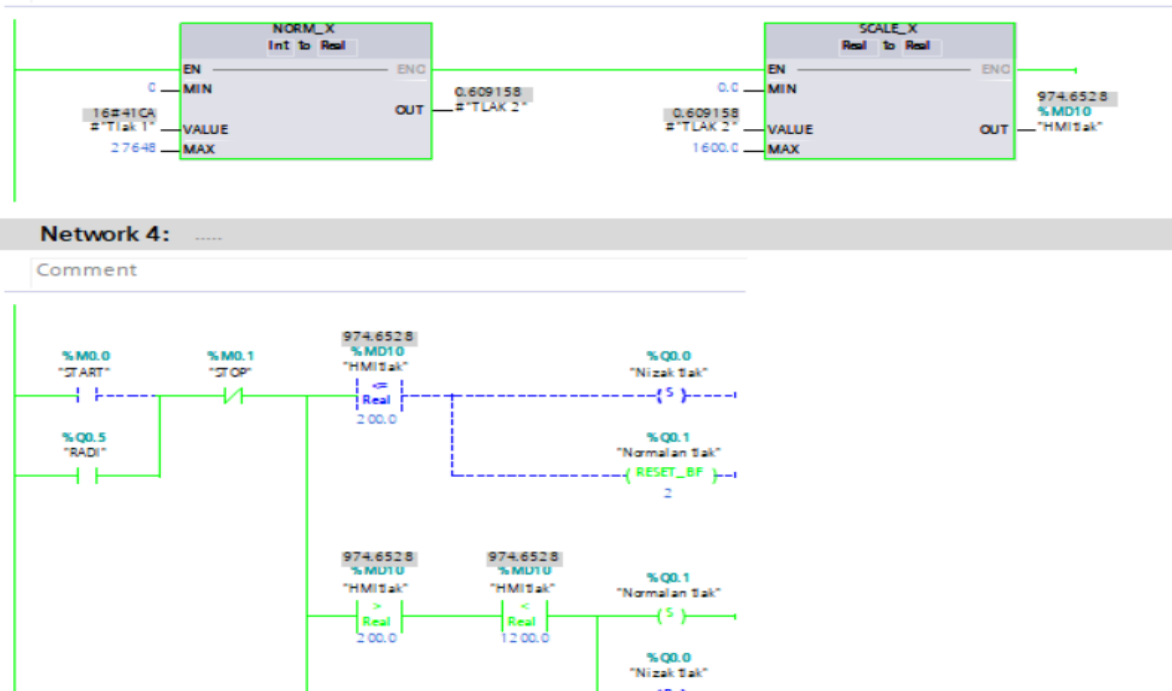
Nakon programiranja PLC uređaja u programskom sučelju TIA Portal v15, PLC je spreman za rad. Međutim, još je potrebno napraviti sučelje za HMI radi lakšeg korištenja i upravljanja PLC uređajem i procesom. Preko izbornika za selekciju uređaja izabire se izbornik nazvan “root screen” gdje se može vidjeti trenutni izgled HMI sučelja. HMI je kao početno zadan prazan i na njega treba dodijeliti komande. Za početak će se dodati start i stop tipke. Tipke se mogu pronaći u drugom redu izbornika alata. Na ekran se dovede jedan kontakt za start i jedan za stop te im se odmah pri odabiru mogu dodijeliti imena. Nakon što se dovedu na ekran potrebno je svakom kontaktu dati određeni zadatak. Zadatak kontaktu se zadaje tako da se izabere kontakt i nakon toga izabere se kartica na kojoj piše događaji (*eng. events*). Nakon toga dostupno je mnoštvo zadataka, ali onaj koji se želi je da se stanje ulaza promjeni kada se kontakt odabere (*eng. set bit while key pressed*). Nakon što se izabere komanda, dodijelit će se ulazu start. Isto to napraviti će se za stop sklopku. Da se kod programiranja PLC uređaja ne doda memorijska lokacija paralelno kontaktu start, kontakt start samo bi bio upaljen dok je tipka pritisnuta. To se ne treba raditi za kontakt stop jer za isključiti PLC uređaj dovoljno je pritisnuti tipku, a ne držati je. Dodat će se još jedan kontakt koji će resetirati indikatore i numerirati je kao restart.

Nakon toga postaviti će se indikatori. Potrebno je vratiti se na izbornik alata i u prvom redu izabrati tri kružnice te ih odvesti na predviđena mjesta na ekranu. Te kružnice služiti će kao indikatori svjetla. Svakom indikatoru potrebno je odrediti zadatak kao i tipkama.

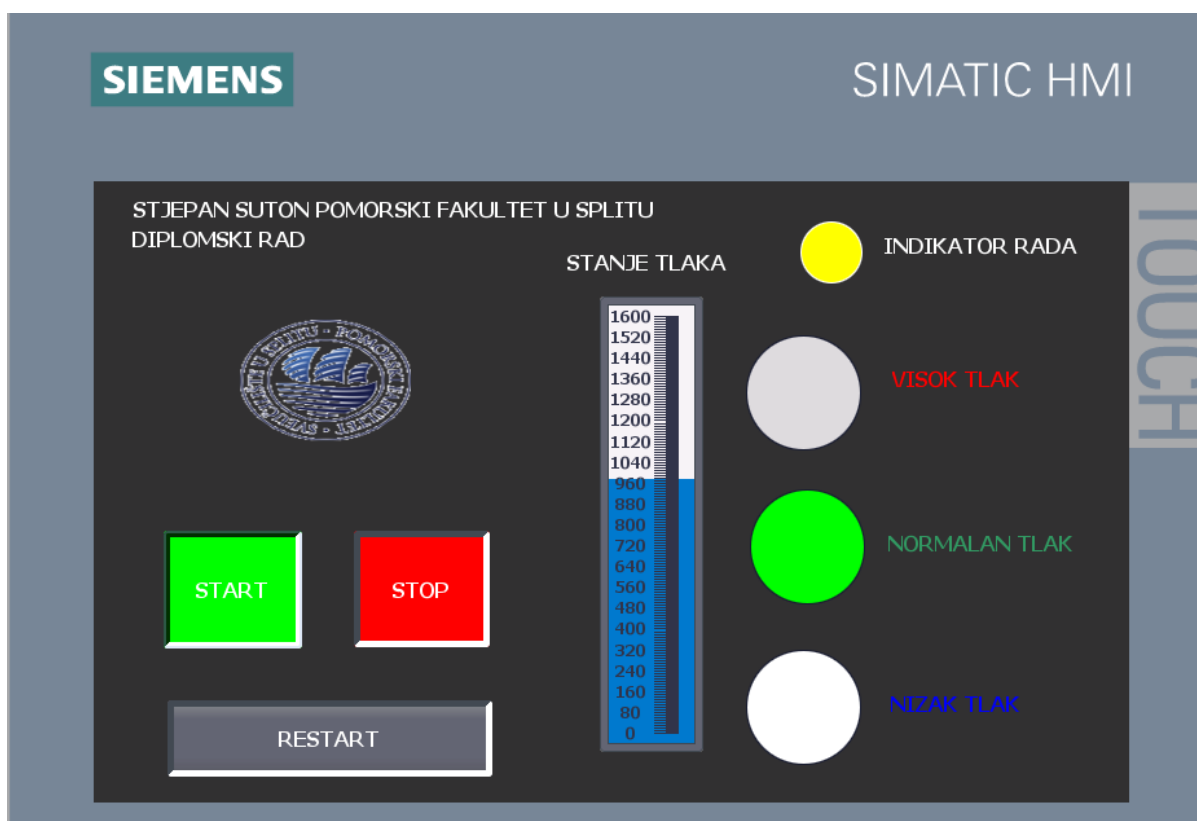
Indikatori će imati zadatak, da kada tlak dođe na određenu razinu oni prelaze u aktivno stanje. Da bi se to postiglo izabiru se indikatori i u kartici animacija odabere se opcija da se napravi nova animacija (*eng. add new animation*). Zada se indikatoru da kada mu je logičko stanje nula boja indikatora bude bijela, a kada mu bitno stanje bude jedan da se boja promjeni u željenu boju. Za željene boje ćemo za nizak tlak staviti plavu, za normalan tlak zelenu i za visok tlak crvenu. Također, ćemo dodati još jedan žuti indikator koji će nam pokazati dali je PLC uređaj trenutno u radnom stanju. Radi lakšeg praćenja razine tlaka dodat će se na HMI uz indikatore svjetla i aktivnu tablicu koja će svoju vrijednost mijenjati sukladno tlaku koji se mjeri i indicirati nam trenutno stanje tlaka. Ako je potrebno indikatorima se mogu davati dodatni zadaci kao na primjer neprestano paljenje i gašenje u slučaju alarma, ali to zavisi o željama programera i potrebama korisnika programa. Kako bi testirali ispravnost programa TIA portal nudi nam opciju pokretanja simulacije. Pokretanjem simulacije indikatori prvo neće svijetliti. Pokretanjem PLC uređaja preko simulatora i odabirom virtualne tipke start na HMI-u PLC uređaj će se pokrenuti. Na slikama 31; 32. i 33. možemo vidjeti primjer opisanog HMI sučelja i prikaza linijskog koda.



Slika 33. Primjer HMI-a za praćenje tlaka zraka na PLC uređaju u neaktivnom stanju



Slika 34. Prikaz programskog bloka u aktivnom stanju



Slika 35. Prikaz HMI panela u aktivnom stanju

Napravljeni program može se koristiti bilo gdje je potrebno konstantno nadziranje tlaka zraka. U pomorstvu ovaj program mogao bi se koristiti za nadziranje tlaka goriva ili plina i signalizirati curenje u sustavu kada bi razina tlaka prešla dopuštenu razinu.

5. ZAKLJUČAK

Današnja industrija gotovo je nezamisliva bez automatizacije. Svrha ovog rada bila je predstaviti PLC uređaj i na temelju jednostavnog projekta poput snimanja tlaka zraka prikazati jednostavnost PLC uređaja i lakoću korištenja HMI-a. Radi boljeg razumijevanja samog rada predstavljene su osnovne strukture PLC uređaja način spajanja PLC uređaja preko PROFINET mrežnog sučelja i njegov način programiranja. PLC uređaj u usporedbi s drugim sustavima upravljanja nudi fleksibilnost odnosno mogućnost upravljanja više uređaja s jednim PLC uređajem, lakše ispravljanje grešaka, bolju prostornu učinkovitost zbog svoje malene građe i nisku cijenu samog PLC uređaja. Također, prednost PLC uređaja nad drugim sustavima upravljanja leži u mogućnosti simulacije upotrebom programskog sučelja TIA Portal v15. Mogućnost simulacije omogućava lakše ispravljanje grešaka i prikazivanje rezultata na HMI panelu. Samim time štedi se vrijeme potrebno za programiranje PLC uređaja. Svi navedeni čimbenici pridodaju ekonomskoj isplativosti PLC uređaja nad drugim sustavima upravljanja i pokazuju zašto je PLC uređaj jedan od popularnijih izbora u izradi upravljačkih sustava.

LITERATURA

- [1] Siemens *SIMATIC S7-1200 Programmable controller System Manual*, Nurnberg 2018.
- [2] Pete Vree *SiemensTia Portal Tutorial (Configure your S7-1200)*
- [3] Siemens *SIMATIC S7-1200 Easy Book Manual* Nurnberg 2018.
- [4] Siemens *SIMATIC S7-1200 AT 4 - Simple HMI*
- [5] Meješ, I. *Regulacija hidrauličkog sustava u realnom vremenu pomoću industrijskog PLC-a*. Diplomski rad. Sveučilište u Zagrebu, Fakultet strojarstva i brodogradnje, 2013.
- [6] Malčić, G., *Programibilni logički kontroleri* interna skripta, Tehničko Veleučilište u Zagrebu, Zagreb.
- [7] Bolton, W.. *Programmable Logic Controllers*, Elsevier Newnes, Burlington, Velika Britanija, 2006.

POPIS TABLICA

Tablica 1: Osnovni parametri CPU modula 1214.....	4
Tablica 2: Memorisjka područja.....	6
Tablica 3: Minimalni sistemski uvjeti.....	24

POPIS ILUSTRACIJA

Slika 1: Shema PLC uređaja	2
Slika 2: S7-1200	4
Slika 3: Adresiranje memorijskih mjesta	6
Slika 4: Ulazno izlazni sklopovi PLC-a.....	7
Slika 5: Komunikacija PLC-a i računala	9
Slika 6: Komunikacija operatorskih panela i PLC-a.....	9
Slika 7: Komunikacija između PLC-a	10
Slika 8: Primjer spajanja više CPU-ova i HMI-a pomoću ethernet sklopnog prekidača.....	10
Slika 9: S7-1200 kao podređeni uređaj na s7-300 kontroler.....	11
Slika 10: S7-1200 spojen kao nadređeni uređaj koji kontrolira ET200s	11
Slika 11: S7-1200 spojen kao podređeni uređaj i nadređeni uređaj.....	11
Slika 12: SIMATIC HMI uređaji serije KTP.....	12
Slika 13: Spajanje dodatnih modula na CPU jedinicu	13
Slika 14: Signalana pločica.....	14
Slika 15: Principi rada PLC-a	15
Slika 16: Primjer SIEMENSovog PLC-a s funkcijskim tipkama	16
Slika 17: Usporedba strujnog i logičkog puta.....	17
Slika 18: Primjer ljestvičastog dijagrama	18
Slika 19: Ljestvičasti dijagram logičke operacije “I”	18
Slika 20: Ljestvičasti prikaz logičke operacije “IL1”.....	19
Slika 21: Osnovni simboli korišteni u programiranju ljestvičastih dijagrama.....	19
Slika 22: Proces izvođenja programa instrukcijskim listama	21
Slika 23: Funkcijski blok	22

Slika 24: Osnovne funkcije u funkcijsko blokovskom dijagramu	22
Slika 25: Usporedni prikaz ljestvičastog dijagrama i funkcijsko blokovskog dijagrama.....	23
Slika 26: Portalni pregled.....	24
Slika 27: Projektni pregled.....	25
Slika 28: Popis PLC uređaja dostupnih u programu.....	27
Slika 29: Popis HMI panela dostupnih u programu.....	28
Slika 30: Prikaz povezanog PLC-a i HMI-a preko PROFINET-a.....	29
Slika 31: Prikaz programiranja PLC-a.....	31
Slika 32: Programiranje indikatora tlaka	33
Slika 33: Primjer HMI-a za prećenje tlaka na PLC uređaju u neaktivnom stanju.....	34
Slika 34: Prikaz programskog bloka u aktivnom stanju	35
Slika 35: Prikaz HMI panela u aktivnom stanju	35