

# Načela rada žiroskopa s optičkim vlaknima (FOG)

---

Sinovčić, Ivan

Undergraduate thesis / Završni rad

2018

Degree Grantor / Ustanova koja je dodijelila akademski / stručni stupanj: **University of Split, Faculty of Maritime Studies / Sveučilište u Splitu, Pomorski fakultet**

Permanent link / Trajna poveznica: <https://um.nsk.hr/um:nbn:hr:164:421332>

Rights / Prava: [In copyright](#)/[Zaštićeno autorskim pravom.](#)

Download date / Datum preuzimanja: **2024-11-29**

Repository / Repozitorij:

[Repository - Faculty of Maritime Studies - Split -  
Repository - Faculty of Maritime Studies Split for  
permanent storage and preservation of digital  
resources of the institution](#)



UNIVERSITY OF SPLIT



**SVEUČILIŠTE U SPLITU  
POMORSKI FAKULTET**

**IVAN SINOVČIĆ**

**NAČELO RADA ŽIROSKOPA S OPTIČKIM  
VLAKNIMA (FOG)**

**ZAVRŠNI RAD**

**SPLIT, Lipanj, 2018.**

**SVEUČILIŠTE U SPLITU  
POMORSKI FAKULTET**

**STUDIJ: POMORSKE ELEKTROTEHNIČKE I INFORMATIČKE  
TEHNOLOGIJE**

**NAČELO RADA ŽIROSKOPA S OPTIČKIM  
VLAKNIMA (FOG)**

**ZAVRŠNI RAD**

**MENTOR:**

**Mr. sc. Ivica Kuzmanić**

**STUDENT:**

**Ivan Sinovčić (MB: 0023102573)**

**SPLIT, Lipanj, 2018.**

## SAŽETAK

Žiroskop s optičkim vlaknima je jeftin i vrlo precizan instrument za inercijsku navigaciju. U ovom radu se razmatraju načelo rada žiroskopa s optičkim vlaknima i čimbenici koji ograničavaju rad sustava. Žiroskop s optičkim vlaknima osjeti promjenu orijentacije pomoću *Sagnacovog* učinka simulirajući tako funkciju mehaničkog žiroskopa. Za razliku od mehaničkih žiroskopa, optički ne sadrže pomične dijelove te im je potrebno samo nekoliko sekundi za pokretanje.

**Ključne riječi:** *žiroskop s optičkim vlaknima, inercijska navigacija, Sagnacov učinak*

## ABSTRACT

The fiber optic gyroscope is a cheap and highly accurate inertial navigation instrument. In this paper we will consider the principles of fiber optic gyro and the factors that limit the operation of the system. Fiber optic gyro senses change in orientation by using Sagnac's effect simulating the function of mechanical gyroscope. Unlike mechanical gyroscopes, optically gyroscopes do not contain moving parts and only take a few seconds to run.

**Key words:** *fiber optic gyro, inertial navigation, Sagnac's effect*

## SADRŽAJ:

<b>1. UVOD .....</b>	<b>1</b>
<b>2. ŽIROSKOP .....</b>	<b>3</b>
2.1. POVIJEST ŽIROKOMPASA .....	3
2.2. ŽIROSKOP .....	3
2.2.1. Razvoj žiroskopa kroz povijest .....	4
2.3. OPTIČKI ŽIROSKOPSKI KOMPAS .....	5
2.4. SVOJSTVA ŽIROSKOPA .....	6
2.4.1. Žiroskopska precesija .....	6
2.4.2. Žiroskopska inercija .....	7
2.4.3. Žiroskopska nutacija.....	7
<b>3. ŽIROSKOP S OPTIČKIM VLAKNIMA.....</b>	<b>8</b>
3.1. SAGNACOV UČINAK .....	8
3.2. OPĆENITO O ŽIROSKOPU S OPTIČKIM VLAKNIMA.....	10
3.3. NAČELO RADA FOG-A.....	11
3.4. PREDNOSTI I NEDOSTACI ŽIROSKOPA S OPTIČKIM VLAKNIMA.....	14
3.5. SUSTAV ŽIROKOMPASA S OPTIČKIM VLAKNIMA NA BRODU.....	15
3.6. USPOREDBA KLASIČNOG I OPTIČKOG ŽIROKOMPASA .....	16
<b>4. VRSTI ŽIROSKOPA S OPTIČKIM VLAKNIMA.....</b>	<b>19</b>
4.1. REZONANTNI ŽIROSKOP S OPTIČKIM VLAKNIMA - RFOG .....	19
4.2. PREDNOSTI VLAKANA OD FOTONSKE ZRAČNE JEZGRE - PBF.....	19
4.3. INTERFEROMETRIJSKI ŽIROSKOP S OPTIČKIM VLAKNIMA – IFOG 20	
4.3.1. Primjena interferometrijskih žiroskopa s optičkim vlaknima.....	21
<b>5. OSTALE IZVEDBE ŽIROSKOPA.....</b>	<b>22</b>
5.1. MEHANIČKI ŽIROSKOP.....	22
5.2. LASERSKI ŽIROSKOP - RLG .....	23
5.3. MEMS ŽIROSKOPI .....	24
5.3.1. Žiroskopski kompas s rezonantnom vilicom .....	25
5.3.2. Piezoelektrični žiroskopski kompas.....	25
<b>6. ZAKLJUČAK.....</b>	<b>26</b>
<b>LITERATURA.....</b>	<b>27</b>
<b>POPIS SLIKA I TABLICA.....</b>	<b>28</b>

# 1. UVOD

U završnom radu obrađena je tema *Načela rada žiroskopa s optičkim vlaknima (engl. The Fiber-optic Gyroscope - FOG)* u kojem su definirani i opisani pojmovi, primjena i utjecaj žiroskopa s optičkim vlaknima. Načelo rada, kao i vrsti FOG žiroskopa i drugih, definirani su u sklopu sadržaja.

Prvi žiroskop (grčka riječ *gyros* znači gledati, a riječ *skop* – rotacija) izradio je francuski znanstvenik Foucault 1852. godine. Predstavlja jedan od najvažnijih inercijalnih senzora koji mjeri kutnu brzinu ili male kutne pomake oko referentne osi. Kada mjeri kutnu brzinu zove se brzinski žiroskop (engl. *rate gyroscope*), a kada mjeri male kutne pomake (zaokrete) – integrirajući žiroskop (engl. *rate integrating gyroscope*). U engleskoj literaturi umjesto riječi *gyroscope* koristi se kraća riječ *gyro*.

Žiroskop s optičkim vlaknima je uređaj koji mjeri kutnu brzinu, čije se načelo rada temelji na *Sagnacovom* učinku. Ovakav žiroskop se sastoji od izvora svjetlosti, djelitelja snopa, namota optičkog vlakna i detektora. Žiroskopi s optičkim vlaknima se koriste u inercijskoj navigaciji i kao žirokompasi, imaju i druge primjene.

Svrha rada temelji se na definiranju načela rada žiroskopa s optičkim vlaknima, kako uređaj funkcionira i gdje se primjenjuje.

Predmet istraživanja u sklopu rada je utjecaj optičkih žiroskopa u navigaciji, kako isti mogu doprinijeti kvaliteti navigacije, dijelove od kojih se sastoji te Sagnacov učinak.

Problematika koja se istraživa u radu bazira se na prednostima i nedostacima žiroskopa s optičkim vlaknima te njihov utjecaj u pomorstvu kroz povijest.

Rad je podijeljen u šest poglavlja.

U prvom, uvodnom, poglavlju opisana je svrha, predmet i problematika istraživanja te napravljen kratki osvrt na pojam i definiciju žiroskopa.

U drugom poglavlju analizira se općenito pojam žiroskopa te razvojni put žirokompasa kroz povijest.

U trećem poglavlju obrađuju se žiroskopi s optičkim vlaknima, načelo rada istog, prednosti i nedostaci. Primjena FOG žiroskopa također je definirana kao i Sagnacov učinak na kojem se temelji rad FOG žiroskopa

U petom poglavlju analiziraju se dvije vrste FOG žiroskopa, RFOG i IFOG, njihove prednosti i primjenu u budućnosti. Također se, preko tablice, definiraju karakteristike IFOG žiroskopa dane od proizvođača.

U šestom poglavlju obrađuju se ostale vrste žiroskopa, a to su mehanički, RLS i MEMS žiroskopi te se definira primjena istih i prednosti i nedostaci u odnosu na druge vrste žiroskopa.

U posljednjem, sedmom poglavlju, dan je zaključak rada, a u nastavku su literatura te popis slika i tablica.

## 2. ŽIROSKOP

### 2.1. POVIJEST ŽIROKOMPASA

U navigaciji sve je veća potražnja za točnim, cijenom prihvatljivim, ali pouzdanim sustavima. Jedan od takvih sustava je žiroskop, čija se primjena na brodu nalazi u obliku žiro kompasa.

Mehanički žiro kompas kao takav, ima svoje greške (otklon glavne osi rotacije od pravog meridijana) koje ovise o kursu broda i brzini njegove promjene, brzini broda, zemljopisnoj širini, itd. S razvojem tehnologije i otkrićem lasera, a u cilju stvaranja točnijih i pouzdanijih kompasa, nastala je nova generacija žiro kompasa temeljena na *Sagnacovom* učinku, tj. laserski žiro kompasi. Također su kasnije otkrićem optičkih vlakana nastali žiro kompasi koji kao vodič laserske zrake koriste optička vlakna.

Kompas je uređaj koji pokazuje pravac meridijana mjesta. Na brodu se koristi za pokazivanje kursa i određivanje azimuta. Kompasi se općenito dijele na magnetske i nemagnetske kompase. Magnetski kompasi su stoljećima bili jedini uređaj za pokazivanje pravca meridijana te je za njihovo korištenje trebalo poznavati varijaciju (kut između pravog i magnetskog meridijana) i devijaciju (kut između magnetskog meridijana i kompasnog meridijana). Komplikirana izvedba povezanosti s drugim uređajima za pokazivanje kursa, te utjecaj varijacije i devijacije kao promjenjivih veličina, uvjetovalo je razvoj drugih vrsti uređaja koji bi to sve pojednostavnili. Jedan od takvih uređaja je žiro kompas, čiji se rad temelji na svojstvu žiroskopa.

Tijekom godina žiro kompasi su se postupno usavršavali, ali se načelo njihova rada nije bitno izmijenio. Žiro kompas koristi svojstvo žiroskopa, čija se os rotacije usmjerava u pravac zemljopisnog meridijana pod utjecajem sile teže i dnevne rotacije Zemlje. Međutim, danas žiro kompasi imaju alternativu u laserskim kompasima. Prvi funkcionalni pomorski žiro kompas patentirao je 1907. godine njemački izumitelj Hermann Anschütz-Kaempfe [10].

### 2.2. ŽIROSKOP

Žiroskop je dinamičko simetrično tijelo proizvoljnog oblika koje rotira velikom brzinom oko osi simetrije i ovješeno tako da os rotacije može slobodno mijenjati svoj pravac u prostoru.



Simetrični rotor ili zvrk predstavlja najčešći oblik žiroskopa. Najraniji poznati žiroskop izradio je Johann Bohnenberger 1817. godine, nazvao ga je jednostavno „stroj“.

Žiroskop se još definira i kao osjetilo za mjerenje položaja (orijentacije) objekata u odnosu na neki referentni smjer. Primjenjuje se u različitim uređajima i sustavima za navigaciju i upravljanje, a upravo primjena u tim područjima doprinijela je brzom razvoju i visokim performansama žiroskopa. Koriste se:

- kompas i automatski piloti na plovilima i zrakoplovima,
- sustavi za navođenje autonomnih plovila i letjelica i
- sustavi upravljanja svemirskim letjelicama [7].

Glavni parametri koji određuju odabir tipa žiroskopa su trajanje misije, potrebna preciznost te dinamika mjerenog sustava. Glavne mjere performansi žiroskopa su osjetljivost, rezolucija i stabilnost [8].

Prema izvedbi žiroskop može biti:

- mehanički,
- optički i
- vibracijski [7].

### **2.2.1. Razvoj žiroskopa kroz povijest**

Radi male pouzdanosti rada zbog, uglavnom, velikog broja okretnih dijelova elektromehaničkog žiroskopa, u periodu 1970–1980. godine intenzivno se koriste *suvi* (engl. *dry*) ili dinamički podešeni žiroskop (engl. *Dinamically Tuned Gyro - DTG*), čije se načelo rada temelji na Hukovom (*Hooke*) zglobu, jednostavnije je konstrukcije, a ima i manje dijelova koji se okreću.

Sredinom sedamdesetih godina prošlog vijeka engleska škola razvoja žiroskopa na čelu sa znanstvenikom Vurdesom intenzivno radi na razvoju piezo-žiroskopa. Tijelo žiroskopa je izrađeno u obliku diska, a materijal je litijum-niobat ili olovo-cinkonat-titanat. Ovaj tip žiroskopa postigao je linearnost signala od 0,1%, veliku pouzdanost u radu, jeftin je, malih dimenzija, ali je faktor skale bio temperaturno ovisan.

Nakon tridesetogodišnjeg razvoja, početkom 1980. godine, koriste se laserski žiroskopi, čiji se načelo rada zasniva na učinku Sagnaca (engl. *Sagnac effect*). Naime, svjetlosni zrak koji stvara laser dijeli se na dva dijela:

- jedan koji se kreće u smjeru kazaljke na satu i
- drugi koji se okreće suprotno kretanju kazaljki na satu.

Ovisno od kutne brzine vrijeme dolaska tih svjetlosnih zraka u detektor nije isti, tako da je fazna (vremenska) razlika u dolasku tih svjetlosnih zraka razmjerna kutnoj brzini. Osnovna prednost im je što nemaju pokretne dijelove, a mana što ne mogu da izmjere male kutne brzine. Intenzivno se radi na eliminiranju nedostataka, ali to njihovu konstrukciju čini složenijom, a povećava i cijenu. Zato su se 1995. godine pojavili komercijalni žiroskopi s optičkim vlaknima (FOG) koji također koriste učinak Sagnaca, ali kao medijum za prostiranje svjetlosti koriste optička vlakna.

U isto vrijeme, nakon dugog perioda usavršavanja, pojavljuju se i silicijski vibrirajući  $\mu$  - žiroskopi koji rade na načelu vibracije viljuške od silicija, a 1990. godine firma Northrop lansira prvi precizan  $\mu$  - optički žiroskop (engl. *Micro Optic Gyro - MOG*), koji također koristi Sagnacov učinak.

Svaki od navedenih tipova žiroskopa ima određene prednosti, ali i nedostatke. Neki su izrazito malih dimenzija i jeftini, ali zato nedovoljno precizni, dok su drugi veći i skuplji, ali točnije mjere kutnu brzinu. Od važnosti objekta zavisi i točnost žiroskopa koji se na njega ugrađuju. Međutim, nekad veoma važnu ulogu imaju: masa, dimenzija i pouzdanost rada žiroskopa pa se često mora tražiti kompromis [2].

U nastavku rada je objašnjeno načelo rada žiroskopa s optičkim vlaknima (FOG), *Sagnacov* učinak, prednosti i nedostaci takvog žiroskopa i njegova primjena.

### **2.3. OPTIČKI ŽIROSKOPSKI KOMPAS**

Optički žiroskopski kompasi u novije vrijeme zamjenjuju mehaničke žiroskope u komercijalnim zrakoplovima, raketama, satelitima, brodovima i svemirskim letjelicama.

Optički žiroskopski kompasi koji se danas najčešće koriste su laserski žiroskop (engl. *Ring Laser Gyroscope - RLG*) i žiroskop s optičkim vlaknima (engl. *The Fiber-optic Gyroscope – FOG*).

Rad oba žiroskopa temelji se na istom fizikalnom načelu otkrivenom početkom 20. stoljeća koji se naziva *Sagnacov* učinak. Taj učinak pokazuje kako vrijeme propagacije svjetlosti unutar zatvorene putanje ovisi o brzini rotacije rotirajuće platforme na kojoj se uređaj nalazi.

Iz laserskog izvora svjetlosti svjetlosna zraka se u djelitelju snopa dijeli, jedan dio zrake se reflektira i ide u jednom smjeru, a drugi dio se propušta i ide u drugom smjeru. Na taj način dobiju se dva koherentna vala svjetlosti (imaju istu amplitudu, fazu i frekvenciju) koji kruže u suprotnim smjerovima. Budući da su svjetlosni valovi koherentni dolazi do interferencije svjetlosti što rezultira time da svjetlost negdje oslabi, a negdje se pojača. Putanje koje definiraju put svjetlosti definiraju se zrcalima (RLG), svjetlovodnim vlaknima (FOG) ili prizmama a svjetlosni valovi po tim putanjama mogu kružiti i više tisuća puta prije nego što dođu do detektora.

Detektor, koji je uobičajeno i djelitelj snopa, spaja dva koherentna snopa u jedan svjetlosni snop. Ovisno o pređenom putu svjetlosni snopovi u detektor dolaze pojačani ili oslabljeni. Nakon spajanja dobije se jedan snop koji je ovisno o fazi jači ili slabiji. Fazna razlika razmjerna je kutnoj brzini rotacije platforme na kojoj se uređaj nalazi. Fotodiodom se registrira razlika intenziteta svjetlosnog snopa i ta se razlika nakon toga pretvara u neki iznos napona i elektronički se obrađuje.

Temeljna razlika RLG i FOG uređaja je da kod RLG-a svjetlosni valovi putuju kroz plin, a kod FOG-a svjetlost putuje kroz optička vlakna, dakle krutu tvar, što je povoljnije [6].

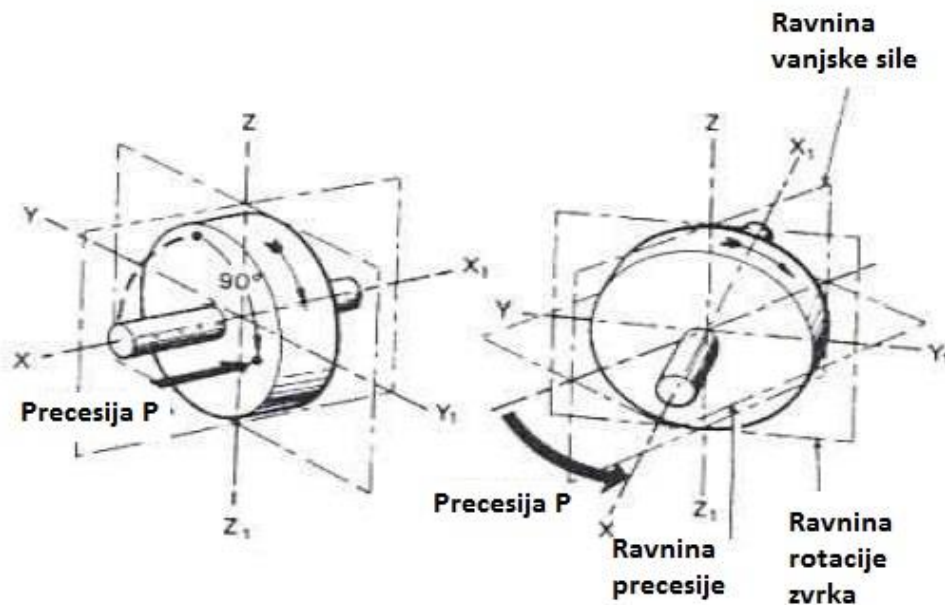
## 2.4. SVOJSTVA ŽIROSKOPA

### 2.4.1. Žiroskopska precesija

Važna karakteristika žiroskopa, kao što je rečeno, je žiroskopska precesija. Postoje dvije vrste žiroskopske precesije: stvarna (pobuđena) precesija i prividna precesija. Stvarna žiroskopska precesija je svojstvo žiroskopa koje prouzrokuje da se rotor pomakne ne u pravcu sile koja na njega djeluje, nego za  $90^\circ$  od pravca sile i to u pravcu okretanja rotora. Ako jedna sila djeluje u točki A i to prema dole, onda je prenesena kroz B na C, također kao sila koja djeluje prema dole. Ova sila kreće se  $90^\circ$  u pravcu rotacije i prouzrokuje kretanje točke D prema dole.

Lak način da se zapamti pravac precesije žiroskopa, kada na njega djeluje vanjska sila, jest da se zna *pravilo ruke*. Prste lijeve ili desne ruke treba postaviti u pravcu obrtanja žiroskopa i ispružiti kažiprst u pravcu sile koja djeluje na žiroskop. Palac će tada biti okrenut u pravcu precesije. Ovo pravilo poznato je i pod nazivom teorema Žukovskog. Dakle, pod prividnom precesijom se podrazumjeva osobina žiroskopa da se njegov rotor pod djelovanjem vanjske sile

pomakne u ravnini koja je uspravna na ravninu djelovanju sile. Smjer precesije zavisi od toga u koju stranu se okreće rotor i kako je usmjeren moment vanjskih sila [6].



**Slika 1: Žiroskopska precesija [6]**

#### 2.4.2. Žiroskopska inercija

Žiroskopska inercija svojstvo je brzo rotirajućega zvrka da nastoji zadržati svoju orijentaciju u prostoru tromašću mnogo većom nego što bi to odgovaralo samoj masi zvrka. Pritom, ako neki vanjski zakretni moment nastoji pomaknuti zvrk iz njegove ravnine rotacije, os zvrka neće skrenuti u smjeru djelovanja sile, već u ravnini okomitoj na taj smjer. To skretanje osi rotacije zove se precesija. žiroskopski reakcijski moment posljedica je inercije rotirajućega zvrka, a javlja se kao pritisak na ležajeve i postolje zvrka ako ga neki vanjski moment nastoji pomaknuti iz ravnine rotacije, odnosno kada pokuša skrenuti njegovu os iz njezina smjera [6].

#### 2.4.3. Žiroskopska nutacija

Nutacija je svojstvo gibanja uravnoteženog slobodnog kotača oko bilo koje osi, osim oko glavne osi rotacije, pri čemu os simetrije kotača razmjerno velikom brzinom opisuje stožac ili čunj nutacije u odnosu na pravac precesije. Kut opisanog stošca malih je dimenzija, a samo nutacijsko gibanje u praksi se vrlo brzo prigušuje u samom žiroskopskom sustavu [6].

### 3. ŽIROSKOP S OPTIČKIM VLAKNIMA

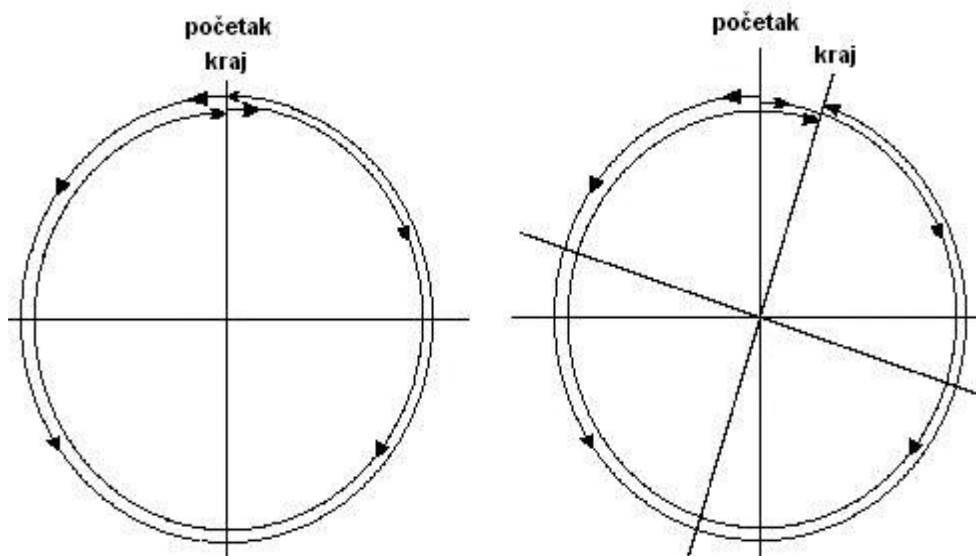
#### 3.1. SAGNACOV UČINAK

Sagnacov učinak (engl. *Sagnac effect*) je dobio ime po francuskom fizičaru Georgeu Sagnacu. Žiroskop s optičkim vlaknima zasniva se na Sagnacovom učinku što stvara faznu razliku koja je razmjerna brzini rotacije u interferometru prstena [11].

Sagnacova originalna postavka sastojala se od kolimiranog izvora i ploče za razdvajanje zraka kako bi se razdvojio ulazni snop u dva vala koja se šire u suprotnim smjerovima duž zatvorene staze definirane zrcalima [11].

Ovaj se učinak također naziva i Sagnacov interferometar, a u navigaciji se također koristi i za mjerenje kutne brzine s velikom preciznošću. To je relativni razmak između dvije zrake svjetlosti u rotirajućem prstenu, slika 2.

Kada iz iste polazišne točke dvije zrake svjetlosti putuju suprotnim smjerovima u prstenu koji ne rotira, one će imati istu brzinu, prijeći istu udaljenost i u isto vrijeme će stići na početnu polazišnu točku.



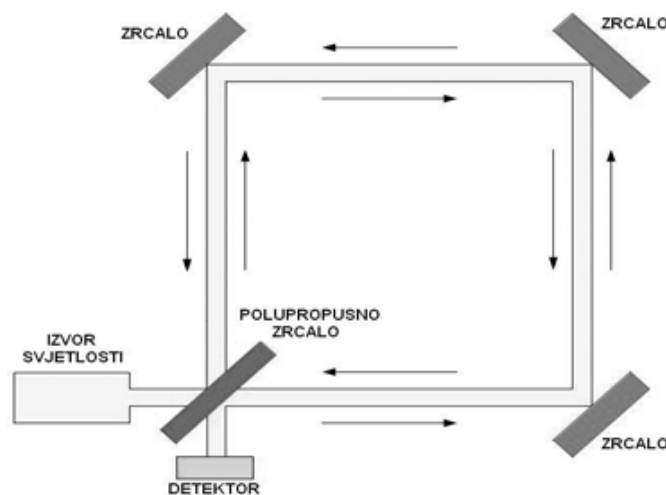
**Slika 2: Sagnacov učinak [3]**

Međutim, ako prsten rotira, zraka svjetlosti koja putuje u smjeru rotacije prstena prijeći će veću udaljenost od zrake svjetlosti koja putuje u suprotnom smjeru rotacije prstena. Ova se pojava odnosi na sve zatvorene petlje, ne mora to biti krug.

Sagnacov učinak se može očitovati kao prsten interferometrije u rotaciji. Interferometar je moguće napraviti sa:

- tri,
- četiri i
- više zrcala.

Unutar Sagnacova interferometra zraka svjetlosti se pomoću polupropusnog zrcala dijeli na dvije svjetlosne zrake, koje putuju istom brzinom, ali u suprotnim smjerovima interferometra. Kad se zrake na polupropusnom zrcalu ponovo spoje, među njima će doći do interferencije [3]. Na slici 3. prikazuju se Sagnacov interferometar zraka svjetlosti pomoću polupropusnog zrcala.



**Slika 3: Sagnacov interferometar [3]**

Međutim, ako se cijeli uređaj (izvor svjetlosti, zrcala i detektor) počne rotirati, onda će se jedna zraka gibati u smjeru rotacije uređaja, a druga u smjeru suprotnoj rotaciji uređaja. Ona zraka svjetlosti koja putuje u smjeru rotacije uređaja će prijeći veću udaljenost od zrake svjetlosti koja putuje u suprotnom smjeru rotacije uređaja. Zbog toga će zrake svjetlosti doći u detektor u različito vrijeme i izvan faze.

U današnjoj tehnologiji, Sagnacov učinak se javlja i u sustavima globalnog određivanja položaja (engl. *Global Positioning System - GPS*). Opservacijsko procesiranje GPS-a također mora kompenzirati Sagnacov učinak. Vremenska skala GPS-a definirana je u inercijskom sustavu no opservacije su procesirane u:

- geocentričnom i
- geofiksiranom (korotacijskom) sustavu

Sustavu u kojem simultantnost nije jedinstveno definirana. *Lorentzova* transformacija<sup>1</sup> se primjenjuje radi pretvorbe iz inercijskog sustava na ECEF sustav (engl. *Earth-centered, Earth-fixed* geocentričan, geofiksiran). Rezultirajuća korekcija vremena trajanja signala ima suprotne algebarske znakove za satelite na istočnoj i zapadnoj nebeskoj hemisferi. Ignoriranjem ovog učinka nastat će istočno-zapadna pogreška od nekoliko stotina nanosekunda, odnosno desetak metara u poziciji [3].

### 3.2. OPĆENITO O ŽIROSKOPU S OPTIČKIM VLAKNIMA

Žiroskop s optičkim vlaknima (FOG) je žiroskop koji koristi interferenciju svjetlosti za detekciju mehaničke rotacije. Kao senzor koristi namotaje od optičkog vlakna, duljine i do nekoliko kilometara.

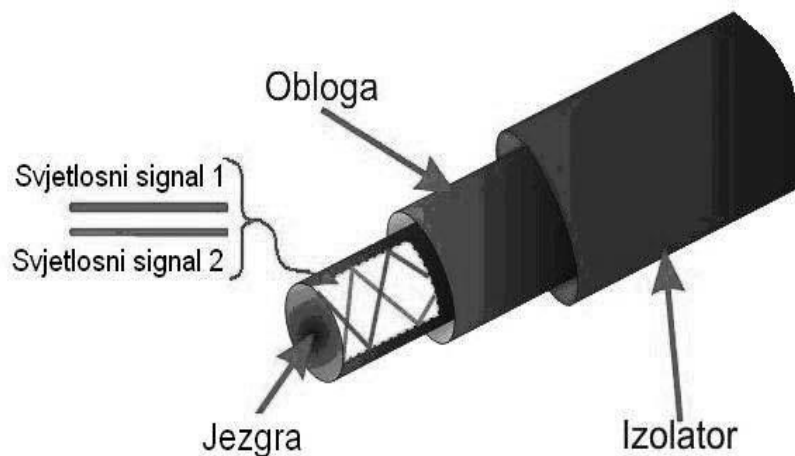
Optičko vlakno (engl. *Optical Fiber*) je tanko fleksibilno vlakno koje je obično napravljeno od stakla ili plastike te služi za prijenos informacija pomoću svjetlosti. Optička vlakna nalaze se u optičkom kabelu. Optičko vlakno kao medij mnogo je brže, pouzdanije i sigurnije od bakrenih vodiča, zbog toga što ne prenosi električne signale, već svjetlosne pa signal ima manje gubitaka i imun je na elektromagnetske smetnje. Prvi FOG predstavljen je 1976. godine [3].

Postoje dvije osnovne izvedbe FOG senzora:

- rezonantni žiroskop s optičkim vlaknima (engl. *Resonant Fiber-Optic Gyroscope – RFOG*) i
- interferometrijski žiroskop s optičkim vlaknima (engl. *Interferometric Fiber Optic Gyroscope - IFOG*).

---

<sup>1</sup> Algebarske linearne relacije koje povezuju koordinate nekoga fizičkog događaja u mimome sustavu S s pripadajućim koordinatama u sustavu S' koji se prema sustavu S giba uzduž osi x stalnom brzinom v.



**Slika 4: Shema optičkog kabela [3]**

### 3.3. NAČELO RADA FOG-A

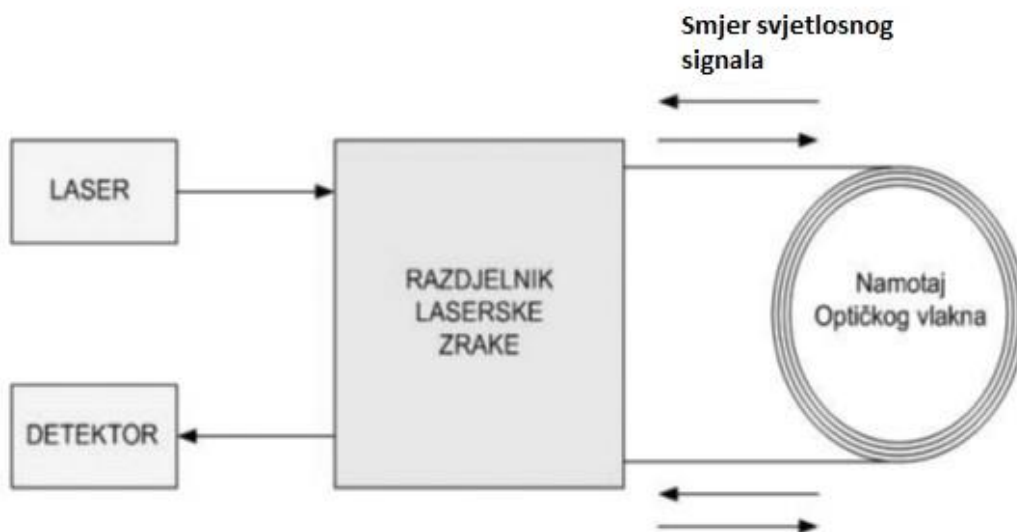
Načelo rada (FOG) žiroskopa temelji se na tome da dvije zrake svjetlosti putuju preko namotaja optičkog vlakna u suprotnim smjerovima. Rotiranjem cijelog sustava, zbog Sagnacovog učinka, zraka svjetlosti koja putuje u smjeru rotacije će prijeći veću udaljenosti od zrake svjetlosti koja putuje u suprotnom smjeru rotacije sustava.

Rezultanti fazni pomak utječe na to kako zrake interferiraju jedna s drugom kad su u kombinaciji. Tada intenzitet kombiniranih svjetlosnih zraka ovisi o kružnoj frekvenciji uređaja.

Također, u ovom sustavu postoji i poluvodički foto detektor koji se koristi za pretvorbu laserske zrake u električni signal, tako da se signal može dalje procesuirati u mikroprocesor u mjerenje utjecaja rotacije [3].

Kao izvor svjetlosti koristi se laser u kombinaciji s polupropusnim zrcalom (engl. *half-silvered mirror*) koji dijeli zraku na dva dijela. Polupropusno zrcalo ili razdjelnik laserske zrake (engl. *beam splitter*) je ploča od stakla s tankim premazom od aluminijske, s tim da dio na kojem je premaz dijeli zraku na  $45^\circ$ , a drugi dio zrake se reflektira. Ovakva se ogledala obično koriste na izlaznoj konstrukciji lasera, slika 5.

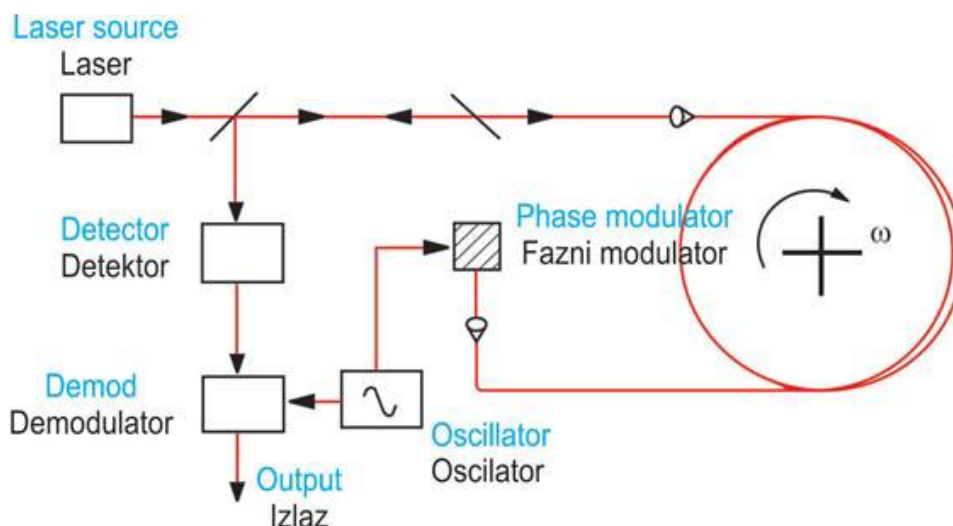




**Slika 5: Shema žiroskopa s optičkim vlaknima [3]**

Žiroskop s optičkim vlaknima sastoji se od tri ortogonalno postavljena (FOG) žiroskopa u kombinaciji s akcelerometrima i mikroprocesorom. Međutim, treba napomenuti da se za razliku od laserskog žiroskopa (RLG) koristi samo jedan laser kao izvor zrake, što ima kao rezultat manju potrošnju i veću pouzdanost.

Na slici 6. prikazano je još jedno načelo rada žiroskopa s optičkim vlaknima s faznim modulatorom, načelo rada gotovo je isto, a slika 7. prikazuje FOG napravljen u firmi Litton.



**Slika 6: Načelo rada FOG-a sa faznim modulatorom [4]**

Svjetlost iz lasera se na polupropusnom zrcalu grana i dovodi istodobno na početak i kraj svjetlovoda koji je namotan kao zavojnica. Zavojnica ima velik broj zavoja, pa se time znatno produljuje put zraka svjetla kroz svjetlovod (i time povećava vrijeme kretanja svjetla kroz medij).

Kako svjetlo prevaljuje isti put (kroz isti svjetlovod) u oba smjera, na detektoru se kod mirovanja sustava pojavljuje svjetlost s određenim razmakom faza primljenih signala. Svako zakretanja sustava u ravnini namotaja za kut  $\omega$  uvjetuje kašnjenje jednog od signala kroz svjetlovod, što se manifestira razlikom u fazi između jednog i drugog signala.

Unapređenje tog rješenja postignuto je dodatkom modulatora faze, pri čemu se svjetlost modulira u modulatoru, a izlazni signal detektira u ovisnosti o fazi (moduliranog vala), slika 6. Stabilnost FOG sustava je već bitno manja nego kod RLG sustava, no znatno niža cijena tih sustava otvara mogućnost primjene žiro-tehnologije i u jednostavnijim aplikacijama. U novije doba kod FOG sustava se uspješno značajno poboljšati rezoluciju.

Usprkos navedenom, najveći izvor smetnji FOG sustava je i dalje znatna osjetljivost na promjene temperature. Zbog promjena temperature mijenja se duljina puta zrakama svjetla, što se izravno očituje kao pogreška mjerenja [4].



**Slika 7: Žiroskop s optičkim vlaknima firme Litton [4]**

Početkom 21. stoljeća razvijeni su FOG žiroskopi visokih performansi koji su pokazali bolju stabilnost od najboljih RLG žiroskopa. FOG žiroskopi daju iznimno točan podatak o kutnoj brzini, djelomično zbog toga što nisu osjetljivi na međuosnu vibraciju, akceleraciju i šokove. FOG se smatra najpouzdanijom žiroskopskom tehnologijom [8].

### 3.4. PREDNOSTI I NEDOSTACI ŽIROSKOPA S OPTIČKIM VLAKNIMA

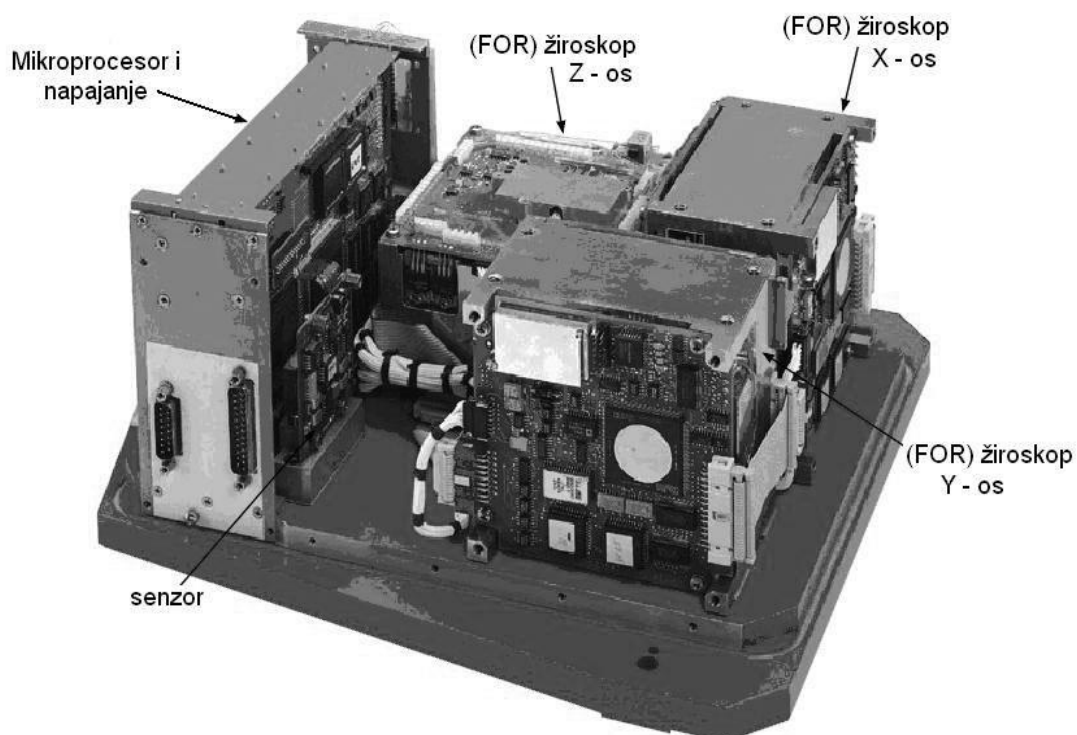
Žiroskopi s optičkim vlaknima u odnosu na druge žiroskope, mehaničke i vibracijske, imaju svoje prednosti i nedostatke. Neke od prednosti su:

- gotovo nema pokretnih dijelova,
- vrlo je precizan,
- ima malu osjetljivost na udarce i ubrzanje,
- ima nisku razinu buke naspram drugih vrsti žiroskopa iste veličine i
- pruža odlične performanse za cijenu takvog sustava.

Prednosti FOG žiro kompasa naspram RLG žiro kompasa je taj što koristi jedan izvor laserske zrake koji se dijeli na tri osi, što ima kao rezultat manju potrošnju i veću pouzdanost.

Nedostatak FOG sustava osjetljivost je na promjenu temperature, jer se zbog nje mijenja duljina puta zraka svjetla, što dovodi do pogrešaka mjerenja.

Jedan od prvih (FOG) žirokompasa za komercijalnu namjenu u pomorskom transportu proizvod je firme *Northrop Grumman NAVIGAT 2100 Marine Gyro compass*, slika 8. Sadrži razna digitalna sučelja za kompatibilnost s raznim vrstama plovila [3].



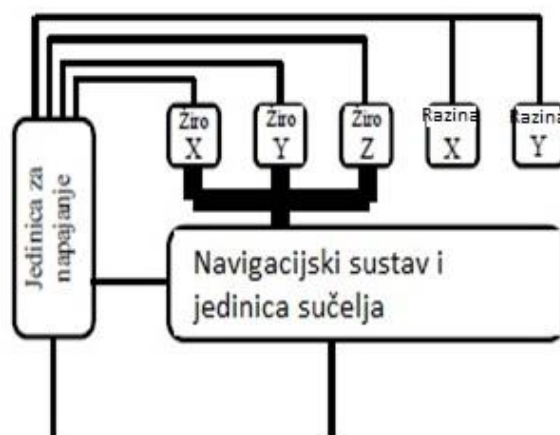
Slika 8: Northrop Grumman NAVIGAT 2100 FOG žirokompas [3]

Žirokompas s optičkim vlaknom se, također, koristi kao senzor za stabilizaciju ne samo trgovačkih brodova već i hidroglisera i katamarana. Vrlo visoka dinamička točnost i odsustvo greške brzine bitno poboljšavaju sigurnost plovidbe svih brodova, posebno pri velikim brzinama na visokim geografskim širinama prilikom manevriranja.

Sve ovo daje mogućnost da se žirokompas s optičkim vlaknima prvenstveno može koristiti kod ratnih brodova za potrebe navigacije i stabilizacije

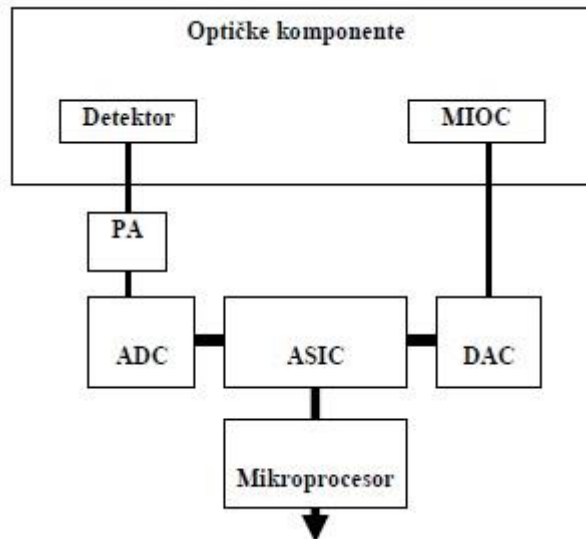
### 3.5. SUSTAV ŽIROKOMPASA S OPTIČKIM VLAKNIMA NA BRODU

Inercijalna mjerna jedinica sastoji se od tri žiroskopa s optičkim vlaknima, osjetljiva na promjenu kursa, posrtanje i ljuljanje broda i dva senzora (detektora) razine. Uz inercijalnu mjernu jedinicu sustav sadrži jedinicu za upravljanje i prikazivanje na zaslonu, sučelja i jedinicu napajanja. Arhitektura inercijalnog sustava prikazana je na slici 9., a kompletna elektronika žirokompasa s optičkim vlaknima na slici 10.



Slika 9: Arhitektura inercijalnog sustava [9]

Analogni i digitalni pokazivači (ponavljači) i drugi periferni uređaji napajaju se izlaznim podacima preko serijskog sučelja. Sustavu je moguće dodati i drugi žirokompas – prijenosni magnetni kompas (magnetska vrata) [9].



**Slika 10: Elektronika žirokompasa s optičkim vlaknima [9]**

Na slici 10. prikazana je elektronika žirokompasa s optičkim vlaknima na brodu, a definirani simboli predstavljaju:

- PA - pretpojačivač,
- ADC analogno-digitalni pretvarač,
- DAC digitalno-analogni pretvarač,
- MIOC integrirani optički krug s više funkcija i
- AISC predstavlja integrirani krug specijalne namjene.

### 3.6. USPOREDBA KLASIČNOG I OPTIČKOG ŽIROKOMPASA

Da bi se rad žirokompasa s optičkim vlaknima bolje razumio korisno je izvršiti usporedbu njegovog funkcioniranja s radom konvencionalnih žirokompasa. Žirokompasi za svoj rad koriste dva prirodna fenomena:

- rotaciju i
- gravitaciju Zemlje.

Ponašaju se u skladu s dva zakona klasične mehanike: zakonom inercije i zakonom precesije. Osnovno načelo na kojem se zasniva rad svih nemagnetnih kompasa je realizacija pravca koja se stalno pozicionira u prostoru. Načelo traženja sjevera ostvaruje se izdvajanjem signala koji se generiraju kao posljedica rotacije Zemlje. Oni se koriste da ravninu postave u

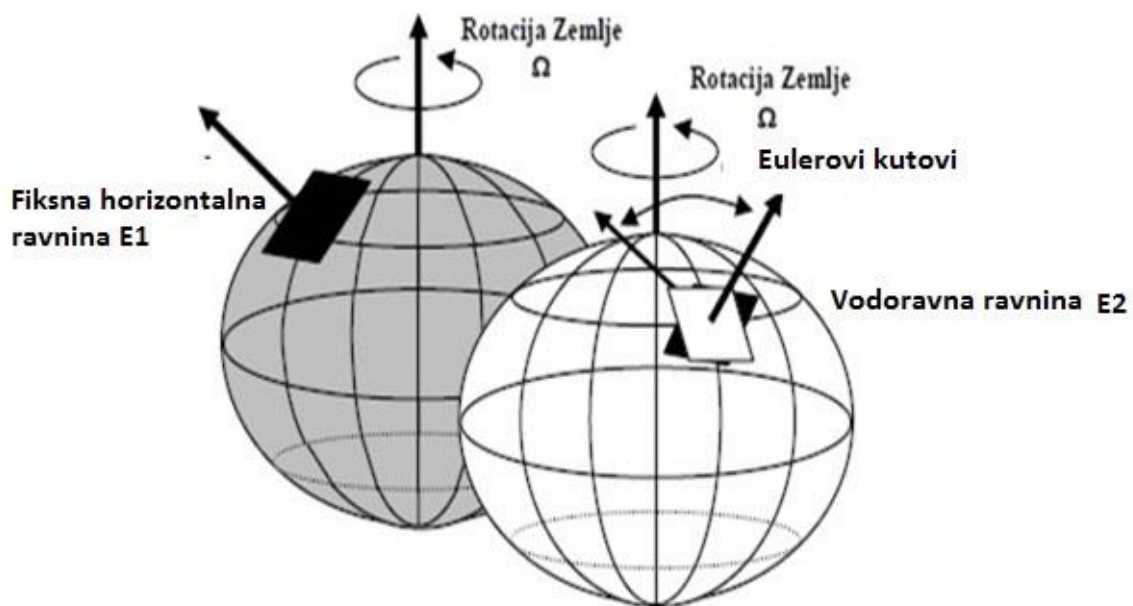
vodoravan položaj, a referentnu os (liniju) koja leži u toj ravnini, i fiksno je podešena u početnom položaju, dovedu u pravac geografskog sjevera [9].

U klasičnom slučaju žirokugle, glavne osi dva žiroskopa, postavljene su pod određenim kutom jedna u odnosu na drugu (na primjer  $90^\circ$ ). Ove osi formiraju ravninu koja se stalno pozicionira u prostoru. Kut između ove ravnine i ravnine koja je fiksno vezana za brod nije potpuno poznat. Na ovu fizički definiranu ravninu dodaju se određene mehaničke komponente (na primjer referentno njihalo, viskozni indikator razine ili akcelerometar).

Kod konvencionalnih žirokompasa s žirokuglom referentno njihalo se realizira tako što se centargravitacije osjetljivog elementa spušta okomito u odnosu na točku vješanja (geometrijski centar). Na taj način žirosfera postaje osjetljiva na ubrzanje i nagib (posljedice rotacije Zemlje), pa se automatski generira okretni moment oko vodoravnog osi, što izaziva precesiju. Kod žirokompasa s optičkim vlaknima prostorno orijentirana ravnina nije definirana mehanički. Jedina ravnina koja realno postoji je ravnina fiksirana za brod na kojoj je žirokompas montiran.

Na osnovu kutnih brzina ravnina koja je kruto vezana za brod oko sve tri osi ( $x$ ,  $y$  i  $z$ ) i pripadajućih kutova rotacije, kreira se virtualna ravnina čiji se položaj u odnosu na početni sprema u procesnom računaru u obliku izravne kosinusne matrice. Ova virtualna ravnina ne postoji u prostoru u bilo kakvoj mehaničkoj formi.

Poznati su i stalno prisutni samo Eulerovi kutovi oko kojih se okreće ravnina vezana za brod, a preko ovih kutova kreira se i definira virtualna ravnina, koja ne može sadržavati bilo kakve dodatne mehaničke elemente, slika 11 [9].



**Slika 11: Formacije Eulerovih kutova [9]**

Okomito premještanje centra gravitacije žirosfere uzrokuje nastanak učinka njihala. Ovakav način funkcioniranja osigurava da žirosfera, odnosno početna definirana prostorno orijentirana ravnina, dolazi u vodoravan položaj kada centar gravitacije osjetljivog elementa leži izravno ispod točke vješanja (na liniji koja spaja točku vješanja i centar Zemlje).

Zbog mehaničke konstrukcije klasičnog žirompasa, proces vodoravnih izravnavanja orijentirane ravnine nije jednostavan.

Da bi se osigurala funkcija traženja sjevera, početna prostorno orijentirana ravnina žirompasa s optičkim vlaknima također mora biti vodoravno izravnata.

Kod klasičnog žirompasa ravnina rotacije glavne oso prostorno je orijentirana i okreće se u odnosu na Zemlju. Sjeverna strana kugle podizat će se ili spuštati ukoliko glavna os sustava nema pravac geografskog sjevera.

To uslovljava generiranje okretnog momenta, što je izravna posljedica okomitog pomjeranja težišta. Pomjeranje težišta uslovljava pojavu precesije koja glavnu os žiroskopa pomjera prema geografskom sjeveru. Ako se ostvari točno proračunato prigušenje, navedeni proces će se smiriti kada se glavna os poklopi s sjeverom i vodoravnom ravninom

Kod žiroskopa s optičkim vlaknima početna prostorno orijentirana ravnina također se kreće u odnosu na Zemlju. Međutim, ovdje se ne radi o mehaničkom kretanju, već je izražena promjena Eulerovih kutova u izravnoj kosinusnoj matrici [9].

## **4. VRSTI ŽIROSKOPA S OPTIČKIM VLAKNIMA**

### **4.1. REZONANTNI ŽIROSKOP S OPTIČKIM VLAKNIMA - RFOG**

Budućnost žiroskopa s optičkim vlaknima predstavlja rezonantni žiroskop s optičkim vlaknima (*RFOG*), a isti ima potencijala ponuditi visokokvalitetne rotacijske senzore u paketu koji su znatno manji od konvencionalnog i komercijalnog žiroskopa s optičkim vlaknima (*FOG*). Prednost veličine RFOG-a prema FOG-u nudi veliku prednost za velik broj sustava gdje je ušteda prostora od velike važnosti za učinkovitost.

Dok se RFOG opsežno proučavao tijekom posljednja tri desetljeća, ostaju dva ključna problema, Kerr inducirani pomak i nestabilnost polarizacije temeljene na temperaturi. Probleme je teško riješiti bez velikog povećanja složenosti i upravo to sprječava RFOG da postane komercijalni konkurent FOG-a.

Pokazalo se da vlakna od fotonske zaporne jezgre (engl. *Photonic Bandgap Fibers – PBF*) smanjuju Kerr inducirani pomak u FOG-u, a mjerenja ukazuju na to da mogu ublažiti nestabilnost termalne polarizacije. Na taj način, vlakna od fotonske zaporne jezgre nude novi pristup za prevladavanje glavnih problema prisutnih u konvencionalnim RFOG-u, što može omogućiti njegovu komercijalizaciju u budućnosti.

Uvođenje vlakna od fotonske zaporne jezgre RFOG nažalost također dovodi do novog niza problema. Najvažniji među ovim izazovima je činjenica da usmjerni spojnici za zapornu jezgru PBF još ne postoje pa rezonantna petlja u zapornoj jezgri RFOG-a mora biti zatvoren na neki drugi način.

Osim toga, trenutna komercijalna vlakna s fotonskom zapornom jezgrom imaju veći gubitak i povratno raspršivanje od konvencionalnih vlakana, a oba gore navedena problema nepoželjna su u rezonantnom žiroskopu s optičkim vlaknima koji predstavlja budućnost razvoja žiroskopa [5].

### **4.2. PREDNOSTI VLAKANA OD FOTONSKE ZRAČNE JEZGRE - PBF**

Postoje dvije ključne prednosti vlakana s fotonskom zapornom jezgrom (PBF) za optičke žiroskope, a to su:

- smanjenje Kerrovog učinka i



- smanjenje štetnih toplinskih učinaka.

Jedna od ključnih prednosti fotonskih vlakana s zapornom jezgrom (PBF) za optičke žiroskopske sustave je veliko smanjenje Kerrovog učinka. Kerrov učinak je nelinearni proces ovisan o snazi koju inducira neimplativni fazni pomak u osjetilnom vlaknu FOG i RFOG.

Druga prednost PBF-a u žiroskopima je smanjenje utjecaja dva štetna toplinska učinka. Prvi je *Shupeov* učinak, vremenski varijabilni temperaturni gradijenti prisutni u senzorskoj zavojnici induciraju nerekipročnu faznu promjenu između protupropagirajućih signala, što se također ne razlikuje od rotacije.

Drugi toplinski učinak je da promjena temperatura također uzrokuje mnogo veću uzajamnu faznu promjenu (za oba protupropagirajuća signala). Taj je učinak tipično poništen sustavom povratnih informacija.

Korištenje PBF-a u RFOG smanjuje taj učinak, što smanjuje dinamički raspon koji je potreban za povratni sustav. Baš kao i Shupe učinak, ovaj dinamički raspon nikada nije prijavljen kao problem u čvrstim jezgrama RFOG-ova, tako da ovaj atribut PBF-ova nije toliko relevantan, ali može biti koristan ukoliko se želi postići sustav visoke točnosti.

Korištenje vlakana s fotonskom zapornom jezgrom u ovoj primjeni vrlo je obećavajući jer značajno smanjuje zanošenje zbog Kerrovog učinka i nestabilnosti termalne polarizacije.

Ova dva parametra mogu se poboljšati povećanjem kvalitete trenutnog RFOG, primjenom naprednije sheme modulacije i / ili korištenjem vlakna s fotonskom zapornom jezgrom s nižim povratnim raspršenjem, kao što je vlakno od 19 ćelija [5].

#### **4.3. INTERFEROMETRIJSKI ŽIROSKOP S OPTIČKIM VLAKNIMA – IFOG**

Interferometrijski žiroskop s optičkim vlaknima (IFOG) koristi puno namotaja vlakna koji su puno širi od rezonantnog žiroskopa. Za svjetlost se koristi širokopolasna dioda. Jedan IFOG senzor mjeri razliku frekvencija između dvije svjetlosne zrake koje putuju u suprotnom smjeru unutar optičkog vodiča. Načelo rada interferometrijskih žiroskopa temelji se također na Sagnacovom učinku.

Kada je pređena duljina puta od dvije zrake suprotnog smjera jednaka, IFOG senzor ne vidi razliku u frekvenciji nakon prolaska svjetla kroz namotaj. Kada dođe do rotacije dolazi do optičkog faznog pomaka između tih dviju zraka svjetlosti koje zatim očita fotodetektor – optički senzor.

Projektiranje i izrada IFOG-a zahtijeva dobro teorijsko razumijevanje načela rada, kao i znanje o komponentama i tehnologiji koja se koristi za proizvodnju žiroskopa.

#### 4.3.1. Teoretska osjetljivost

Kao u bilo kojem pasivnom optičkom sustavu, teorijska osjetljivost IFOG-a ograničena je šumom fotona. Međutim, optička zraka može se smatrati tokom fotona, koja se ponaša statistički poput bilo kojeg sastava nekoreliranih diskretnih čestica [11].

#### 4.3.2. Primjena interferometrijskih žiroskopa s optičkim vlaknima

U primjeni gdje je potrebna manja žiroskopija IFOG je uspješno zamijenio prstenaste laserske žiroskope (RLG). Primjena pod ovim uvjetima nalazi se u navigacijskom inercijskom sustavu za stabilizacijske aplikacije, taktičke rakete, kopnena vozila, zrakoplove i inercijske navigacijske sustave (engl. *Inertial Navigation System- INS*), strateške rakete i drugo.

U usporedbi s MEMS žiroskopima, mnogo su precizniji, dok su lakši i manji od RLG žiroskopa, imaju duži vijek trajanja [10].

**Tablica 1: IFOG karakteristike deklarirane od proizvođača [10]**

Parametri	Jedna os RRS -2000	Jedna os RRS-1000	Jedna os RRS-500	Tri osi TRS-500	Jedna os RRS-200
Raspon izmjerene brzine vrtnje (°/s)	±10	±5 do ±20	±100	±100 do ±500	±200
Nagib zanošenja pri fiksnoj temperaturi (°/h)	<0,005	0,01 -0,1	<1,0	<1,0	<10,0
Faktor ponavljanja, %	≤0,02	≤0,02	≤0,02	≤0,02	≤0,05
Propusnost, Hz	10	10-10	100	100-500	100
Slučajna šetnja	≤0,001	≤0,003	≤0,005	≤0,005	≤0,1
Duljina vlakna, m	2000	1000	500	500	200
Težina, kg	1.5	0.8	0.8	1.1	0.8
Dimenzije, mm	150x80	150x80	150x80	110x110x90	150x80
Izlaz	Digitalni	Digitalni	Analogni	Anal. Ili Dig.	Analogni

## 5. OSTALE IZVEDBE ŽIROSKOPA

### 5.1. MEHANIČKI ŽIROSKOP

Mehanički žiroskopi rade na načelu očuvanja kutnog momenta tijela koji kaže da je kutna količina gibanja bilo koje čestice sustava s obzirom na neku fiksnu točku u prostoru konstantna, ako na sustav ne djeluju vanjske sile.

Mehanički žiroskop se sastoji od diska velike brzine rotacije koji je postavljen u kardanski ovjes s tri stupnja slobode gibanja. Os rotacije rotirajućeg žiroskopa u bilo kojem položaju prilikom gibanja uvijek će nastojati biti paralelna sama s sobom (održati svoj smjer), uz mala odstupanja koja uzrokuje trenje u ležajevima ovjesa.



**Slika 12: Rotacijski žiroskop  
[8]**

Mehanički žiroskopi su konstruirani kao prstenasti elektromotori (ili zračne turbine kod zrakoplova) kod kojih je masa rotora raspoređena po obodu prstena. Brzine rotacije preciznih žiroskopa dosežu i do 20 000 okretaja u minuti.

Zbog visokih zahtjeva na točnost izvedbe mehaničkih žiroskopa, posebno zračnih ležajeva motora i potrebe za korištenjem visoko kvalitetnih materijala, oni su vrlo skupi.

Nedostatak mehaničkih senzora je što zbog masa koje rotiraju na velikim brzinama oni koriste puno struje. Također oni su zbog ležajeva skloni trošenju. Osim toga žiroskop svojim djelovanjem može utjecati na sam sustav u kojem je primijenjen [8].

## 5.2. LASERSKI ŽIROSKOP - RLG

Laserski žiroskop (eng. *Ring Laser Gyroscope - RLG*) sastoji se od kružnog lasera koji pomoću zrcala proizvodi dvije suprotno rotirajuće laserske zrake koje putuju u zatvorenoj putanji (pravokutnog ili trokutastog oblika) u cilju određivanja rotacije. Laserski kompas radi po načelu Sagnacovog učinka. Iako je Sagnac demonstrirao koncept u laboratoriju, tek početkom 1960-te pojavom laserske zrake s svojim jedinstvenim svojstvima, to načelo moglo se koristiti praktično u žiroskopu.

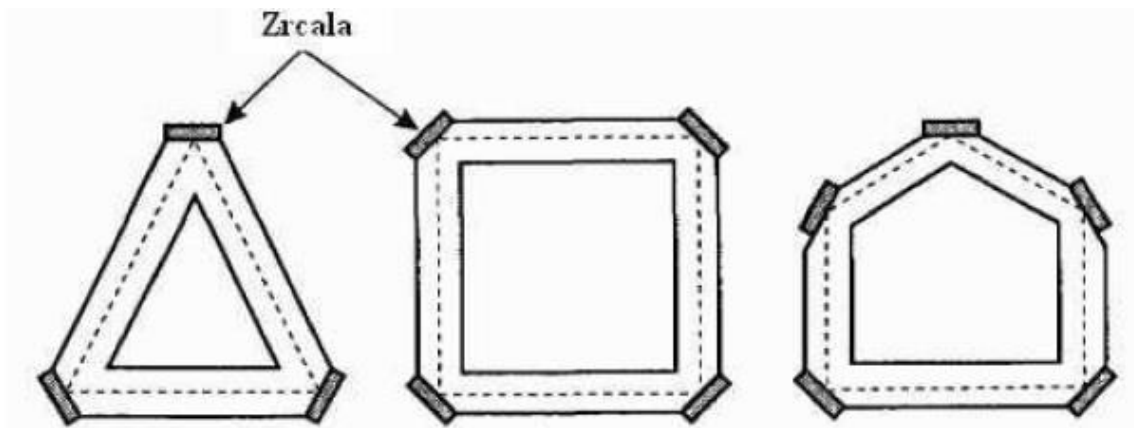
Prvi eksperimentalni laserski žiroskop (RLG) demonstriran je u Sjedinjenim Američkim Državama. Tehnologija se od tada razvijala i unaprjeđivala u mnogim tvrtkama i ustanovama diljem svijeta. Prednost laserskog kompasa je ta što nema pokretnih dijelova kao mehanički žiro kompas pa nije podložan utjecaju vanjskih sila. Osim toga, cijeli uređaj je kompaktan, lagan i jednostavan za održavanje. Dijelovi laserskog žiroskopa su:

- laser,
- reflektorski sustav i
- detektor.

Načelo rada laserskog žiroskopa temelji se na tome da se laserska zraka emitira iz jednog izvora i dijeli na dva dijela. Svaki dio se usmjerava u istu kružnu putanju u suprotnim smjerovima. Kružni laser je konstruiran u obliku trokuta (ili četverokuta), a laserske zrake se odbijaju od zrcala na kutovima [3].

Laser daje monokromatsku svjetlost koja u prikladnoj geometriji dovodi do interferencije svjetlosti. Ako se promatra elektromagnetsko zračenje u šupljini oblika paralelopipeda (može biti i drugog oblika, npr. cilindrična) i pretpostavi se da su zidovi šupljine reflektivni, te da ima mnoštvo svjetlosnih valova različitih frekvencija koji putuju prema zidovima šupljine i vraćaju se natrag, očito je da pri tome dolazi do interferencijskih učinaka. Šupljina se ponaša kao rezonator, koji se često naziva i kutijom periodičnosti.

Rezonator se može napraviti s tri ili više zrcala i na taj način se postigne da svjetlost kruži kroz dani medij i svjetlosni valovi se gibaju u oba smjera. Ova se vrsta rezonatora naziva kružnim rezonatorom jer je rasporedom više zrcala postignuta zatvorena, kružna putanja laserske svjetlosti [6].



**Slika 13: Izvedbe lasera s kružnim rezonatorom [6]**

Jedan od značajnih obilježja laserskog kompasa je taj što nema puno pokretnih dijelova, pa čini jednu kompaktnu i čvrstu cjelinu. Osim što je precizniji, laserski žiroskop, naspram mehaničkog žiroskopa, nudi:

- veću pouzdanost,
- niske troškove održavanja i
- jeftinije troškove izrade.

Kod laserskog žiroskopa na točnost laserskog snopa izravno utječe duljina njegovog optičkog puta: što je veća duljina puta na raspolaganju veća je i preciznost [3].

### 5.3. MEMS ŽIROSKOPI

Mikro obrađeni elektro-mehanički žiroskopi (engl. *Micromachined Electro Mechanical System – MEMS*). Ovi žiroskopi sadrže vibrirajuće elemente za mjerenje Coriolisovog učinka. MEMS žiroskopi su vibracijski žiroskopi. Oni se temelje na Coriolisovoj sili. Ona spada u prividne sile. Pojavljuje se kod složenih gibanja tijela. Djeluje na tijela koja se kreću unutar rotirajućeg sustava [1].

Prednosti ovakvog tipa žiroskopa u odnosu na mehaničke su:

- male dimenzije,
- mala masa,
- kruta konstrukcija,
- niska potrošnja energije,
- kratko vrijeme pokretanja,

- visoka pouzdanost i
- niski troškovi održavanja.

Koristi se u kopnenoj navigaciji za upotrebu u vozilima. To je tzv. vibracijsko strukturni žiroskop koji detektira promjene smjera u vožnji te mjeri put koji je vozilo prešlo. Ovaj žiroskop nije visoko precizan ali je dovoljno točan da se ispune praznine u pozicioniranju pomoću globalnog sustava za pozicioniranje (engl. *Global Positioning System – GPS*) ispod: mostova, zgrada i u tunelima.

### **5.3.1. Žiroskopski kompas s rezonantnom vilicom**

Jedan od najčešće korištenih MEMS žiroskopskih kompasu je žiroskopski kompas s rezonantnom vilicom. Konstrukcija ovog uređaja sastoji se od dva zupca spojena na spojnu šipku koja rezonira na određenoj amplitudi. Kada zupci rotiraju, Coriolisova sila uzrokuje stvaranje sila okomitih na zupce. Djelovanje sila se tada prepoznaje kao savijanje rezonantne vilice ili kao torzijske sile. Te sile su razmjerne primijenjenoj kutnoj brzini, iz čega se mogu izračunati pomaci. Mehanizmi koji se mogu koristiti za otkrivanje sila su elektrostatski, elektromagnetski i piezoelektrični [6].

### **5.3.2. Piezoelektrični žiroskopski kompas**

Prednost ovih uređaja u odnosu na uobičajene vibrirajuće MEMS žiroskopske kompase je u tome što zahtjevaju mnogo manje iznose napona za rad. Sama konstrukcija piezoelektričnog žiroskopskog kompasu u načelu je vrlo jednostavna i mnogo je jednostavnija u odnosu na konstrukcije žiroskopskih kompasu s vibrirajućim prstenom ili rezonantnom vilicom. Ovi kompasi mogu mjeriti rotacije u dva smjera što je dodatna prednost u odnosu na tradicionalne žiroskopske kompase, koji mjere rotaciju u samo jednom smjeru. Opsežna testiranja koja su provedena na piezoelektričnom žiroskopskom kompasu pokazala su da oni imaju brojne prednosti nad drugim uređajima.

Nakon svega toga može se reći da piezoelektrični žiroskopski kompas pruža adekvatnu alternativu tradicionalnim MEMS žiroskopskim kompasima kao i mehaničkim i optičkim žiroskopskim uređajima. Jedna od najvažnijih prednosti je da je za rad potreban manji napon [6].

## 6. ZAKLJUČAK

U ovom završnom radu na temelju obrađene i analizirane teme o žiroskopima s optičkim vlaknima, načelima rada, primjeni i vrstama istih ustanovilo se kako spomenuti imaju veliki utjecaj i primjenu u navigaciji plovnih objekata i drugim srodnim granama u pomorstvu.

Žiroskop je kroz povijesni razvoj ostavio traga u raznim granama automobilske, zrakoplovne i pomorske industrije te njegov razvoj i primjena kroz povijest, a naročito u budućnosti bit će od velikog značaja u implementaciji u što većem broju proizvoda.

Ustanovljeno je kako se rad žiroskopa temelji na putanji dviju zraka svjetlosti preko namotaja optičkog vlakna u suprotnim smjerovima. Pod utjecaj Sagnacovog učinka, zbog rotacije sustava, zraka svjetlosti koja putuje u smjeru rotacije će prijeći veću udaljenosti od zrake svjetlosti koja putuje u suprotnom smjeru rotacije sustava, a koristi interferenciju svjetlosti za detekciju mehaničke rotacije.

Nema pokretnih dijelova, vrlo je precizan, vrlo malo je osjetljiv na udarce i ubrzanje, ima nisku razinu buke i pruža odlične performanse u odnosu na druge žiroskope, a najveći nedostatak mu je osjetljivost na promjenu temperature jer to povećava duljinu puta zraka svjetlosti što dovodi do pogreška u mjerenju.

Zbog visoke dinamičke točnosti i točnosti u mjerenju brzine, bitno poboljšavaju sigurnost plovidbe svih brodova, posebno pri velikim brzinama prilikom manevriranja.

Razumijevanje Sagnacovog učinka bitno je za razumijevanje načela rada FOG žiroskopa jer se rad istih temelji na tom učinku, naziva se još i Sagnacov interferometar, a koristi se u navigaciji i vrlo je precizan, a predstavlja relativni razmak između dvije zrake svjetlosti u rotirajućem prstenu.

Dvije vrste FOG žiroskopa, rezonantni i interferometrijski, predstavljaju budućnost žiroskopa s optičkim vlaknima, još su u fazi razvoja i implementacije, a njihov konačni razvoj i primjena očekuje se u skoroj budućnosti.

## LITERATURA

- [1] Conjar, V.: *Vozila koja koriste žiroskopski efekt*, 2015.
- [2] Đurković, V.: *Žiroskop – Osnovi mjerni element sistema upravljanja*
- [3] Galić, S.; Lušić, Z.; Kovačević, G.: *Laserski kompas*, Kapetanov glasnik, Udruga pomorskih kapetana, Split, 2011.
- [4] Kavanagh, M. R.: *Gyroscopes for Orientation and Inertial Navigation Systems*, Sveučilište u Zagrebu, 2007.
- [5] Matthew A.; Terrel, Michel J. F.: *Resonant Fiber Optic Gyroscope Using an Air-Core Fiber*, 2012
- [6] Štefan, Z.: *Žiroskop*, Poštanska i telekomunikacijska škola, Zagreb
- [7] Tomas, V.; Šegulja, I.; Valčić, M.: *Osnove automatizacije*, Sveučilište u Rijeci, Rijeka, 2010.
- [8] Tomašić, T.; Demetlika, A.: *Fuzija akcelerometara i žiroskopa primjenom Kalmanovog filtra za estimaciju varijabli stanja mobilnog robota*, Sveučilište u Zagrebu, Zagreb, 2010.
- [9] Unković, M.: *Fiber- optički žirokompas*, 2004.
- [10] Vukmirica, V.: *Interferometric Fiber Optic Gyroscope: Principle of Operation and Basic Parameters Determination*, 2008.
- [11] Lefevre, H.: *The Fiber-Optic Gyroscope*, Boston, London, 1993.



## POPIS SLIKA I TABLICA

### Popis slika:

Slika 1: Žiroskopska precesija [6].....	7
Slika 2: Sagnacov učinak [3].....	8
Slika 3: Sagnacov interferometar [3] .....	9
Slika 4: Shema optičkog kabela [3].....	11
Slika 5: Shema žiroskopa s optičkim vlaknima [3].....	12
Slika 6: Načelo rada FOG-a sa faznim modulatorom [4].....	12
Slika 7: Žiroskop s optičkim vlaknima firme Litton [4] .....	13
Slika 8: Northrop Grumman NAVIGAT 2100 FOG žirokompas [3] .....	14
Slika 9: Arhitektura inercijalnog sustava [9].....	15
Slika 10: Elektronika žirokompasa s optičkim vlaknima [9] .....	16
Slika 11: Formacije Eulerovih kutova [9] .....	17
Slika 12: Rotacijski žiroskop [8].....	22
Slika 13: Izvedbe lasera s kružnim rezonatorom [6].....	24

### Popis tablica:

Tablica 1: IFOG karakteristike deklariranje od proizvođača [10].....	21
--	----