

# Ultrazvučna kontrola brodskih zavarenih konstrukcija

---

**Nizić, Gojko**

**Master's thesis / Diplomski rad**

**2016**

*Degree Grantor / Ustanova koja je dodijelila akademski / stručni stupanj:* **University of Split, Faculty of Maritime Studies / Sveučilište u Splitu, Pomorski fakultet**

*Permanent link / Trajna poveznica:* <https://um.nsk.hr/um:nbn:hr:164:978848>

*Rights / Prava:* [In copyright](#)/[Zaštićeno autorskim pravom.](#)

*Download date / Datum preuzimanja:* **2025-02-03**

*Repository / Repozitorij:*

[Repository - Faculty of Maritime Studies - Split -  
Repository - Faculty of Maritime Studies Split for  
permanent storage and preservation of digital  
resources of the institution](#)



UNIVERSITY OF SPLIT



**SVEUČILIŠTE U SPLITU  
POMORSKI FAKULTET**

**GOJKO NIZIĆ**

**ULTRAZVUČNA KONTROLA BRODSKIH  
ZAVARENIH KONSTRUKCIJA**

**DIPLOMSKI RAD**

**SPLIT, 2016.**

**SVEUČILIŠTE U SPLITU  
POMORSKI FAKULTET**

**STUDIJ: POMORSKI SUSTAVI I PROCESI**

**ULTRAZVUČNA KONTROLA BRODSKIH  
ZAVARENIH KONSTRUKCIJA**

**DIPLOMSKI RAD**

**MENTOR:**

**Prof.dr.sc. Zlatan Kulenović**

**STUDENT:**

**Gojko Nizić (MB: 0011047214)**

**SPLIT, 2016.**

Zahvaljujem se mentoru prof. dr. sc. Zlatanu Kulenoviću koji je svojim znanstvenim i stručnim savjetima oblikovao ideju i pomogao mi u izradi ovog diplomskog rada.

Zahvaljujem se djelatnicima KBR laboratorija brodogradilišta Brodosplit na razumijevanju i pristupu stručnim uređajima za ispitivanje.

Posebno se zahvaljujem dipl. ing. Darku Selakoviću koji je uvijek imao strpljenja i vremena za brojne moje upite, koji mi je svojom velikom stručnošću i praktičnim primjerima pomogao u sticanju novih znanja.

## **SAŽETAK**

U ovome radu smo pojasnili značaj kontrole i ispitivanja zavarenih spojeva u brodogradnji kao sustava osiguranja kvalitete, opisali smo metode kontrole bez razaranja te smo objasnili fiziku ultrazvuka i pojmove i znanja potrebne za razumijevanje praktičnog dijela rada. Cilj ovog rada je prikazati izvještaj ultrazvučnog ispitivanja, opisati relacije vezane uz izvještaj te objasniti princip rukovanja uređajima za ultrazvučno ispitivanje, postupke baždarenja te interpretirati mjerenja.

**Ključne riječi:** ultrazvučno ispitivanje, kontrola bez razaranja, KBR, brodske zavarene konstrukcije.

## **ABSTRACT**

In this paper we explained need for quality control in shipping industry and importance of ultrasonic inspection of steel butt welds, we described nondestructive methods as well as physics behind ultrasound and needed terms and knowledges necessary to understand practical part of paper. Aim of this paper is to show report on ultrasonic testing, describe relations forming the report and explain handling the ultrasonic testing equipment, ways of calibrating equipment and to interpret measuring results.

**Keywords:** ultrasonic testing, nondestructive testing, NDT, steel butt welds.

# SADRŽAJ

UVOD .....	1
1. KVALITETA – KAKVOĆA .....	2
1.1. POUZDANOST I KVALITETA .....	2
1.2. SMJERNICE I NORME .....	3
1.3. KONTROLA KVALITETE .....	4
2. KONTROLA BEZ RAZARANJA.....	6
2.1. OPTIČKE METODE .....	7
2.2. ZVUČNE I ULTRAZVUČNE METODE.....	8
2.3. ELEKTRIČNE I/ILI MAGNETSKE METODE .....	8
2.4. RADIJACIJSKE METODE.....	11
2.5. PENETRANTSKE METODE.....	13
2.6. TOPLINSKE METODE.....	14
2.7. USPOREDBA RAZLIČITIH KBR METODA .....	14
3. FIZIKA ULTRAZVUKA .....	16
3.1. VRSTE VALOVA.....	16
3.2. SVOJSTVA AKUSTIČNIH VALOVA .....	19
3.2.1. Valna duljina.....	20
3.2.2. Brzina ultrazvučnih valova.....	20
3.3. MJERENJE PRIGUŠENJA.....	21
3.4. AKUSTIČNA IMPEDANCIJA SREDSTVA .....	22
3.5. REFRAKCIJA I SNELLOV ZAKON .....	23
3.6. KRITIČNI KUTEVI.....	25
4. OPREMA ZA ULTRAZVUČNO ISPITIVANJE .....	26
4.1. ULTRAZVUČNI UREĐAJ .....	26
4.2. ULTRAZVUČNE SONDE.....	29
4.2.1. Ravne sonde.....	29

4.2.2. Kutne sonde .....	32
4.3. ETALONI I REFERENTNI UZORCI .....	34
4.4. KONTAKTNO SREDSTVO .....	36
<b>5. PRIPREMA SUSTAVA ZA ISPITIVANJE.....</b>	<b>37</b>
5.1. STRUČNO OSOBLJE U KBR-U.....	37
5.2. POSTUPAK BAŽDARENJA.....	39
5.2.1. Postupak baždarenja za kutne sonde .....	41
5.2.2. Postupak baždarenja za dvostruke sonde.....	46
<b>6. ISPITIVANJE ZAVARENIH SPOJEVA.....</b>	<b>48</b>
6.1. IZBOR KUTA SONDE.....	48
6.2. ISPITIVANJE TIJELA ZAVARA .....	49
<b>7. IZVJEŠTAJ O ULTRAZVUČNOM ISPITIVANJU .....</b>	<b>51</b>
7.1. IZVJEŠTAJ UT 569/2016.....	51
7.2. IZVJEŠTAJ CH04_UT5 .....	55
<b>ZAKLJUČAK .....</b>	<b>60</b>
<b>LITERATURA .....</b>	<b>61</b>
<b>POPIS ILUSTRACIJA .....</b>	<b>62</b>
<b>POPIS TABLICA .....</b>	<b>64</b>

## UVOD

Tržište tehnološki razvijenih zemalja svakim danom postavlja sve strože zahtjeve vezane uz kvalitetu proizvoda i usluga. Da bi zadovoljile te uvjete, zemlje koje žele opstati i uspjeti na tom tržištu ulažu sve veći angažman ljudi i sredstava vezanih uz politiku kvalitete te u poslove upravljanja i osiguravanja kvalitete. Održavanje razine kvalitete kao i njeno trajno podizanje se u razvijenom svijetu smatra potvrdom osobnog napretka, a temeljem razine kvalitete proizvoda i usluga osiguranih na tržištu formira se njena vrijednost.

Zavareni spoj je dio sustava koji podliježe normama što uključuje kontrolu i ispitivanje koji se smatraju sastavni dio procesa, od same pripreme pa sve kroz eksploataciju. Osnovna zadaća kontrole i ispitivanja je da osiguraju uvjete za izradu, te da pomognu smjernicama da bi proizvod bio zadovoljavajuće kvalitete unatoč uvriježenom mišljenju da kontrola i ispitivanje služe isključivo u otkrivanju i otklanjanju nastalih pogrešaka u zavarenom spoju.

Kada je riječ o greškama u zavarenim spojevima onda se može slobodno konstatirati da nema zavarenog spoja bez greške! U zavarenim spojevima potrebno je definirati kriterije prihvatljivosti. Ako su oni definirani, onda se može reći, da se pod greškom smatraju one indikacije koje prelaze kriterije prihvatljivosti za pojedine tipove grešaka.



# 1. KVALITETA – KAKVOĆA

## 1.1. POUZDANOST I KVALITETA

Pouzdanost dolazi kroz poboljšanje kvalitete odnosno razina kvalitete komponenti ili proizvoda. Kvalitetan proizvod se dakle može smatrati onaj koji obavlja svoju dodijeljenu funkciju kroz razuman vremenski period. S druge strane, proizvod koji ne udovoljava ovim kriterijima, te se njihova neispravnost ili kvar dogodi nepredvidivo i prije određenog vremena, može se smatrati kao lošim ili proizvodom slabe kvalitete. Oba tipa proizvoda razlikuju se u čimbenicima pouzdanosti ili razine kvalitete.

Kvaliteta proizvoda, komponenti ili dijelova ovisi o mnogi čimbenicima, među kojima su projektiranje, svojstva materijala i proizvodnih materijala te tehnike proizvodnje. Kvalitete može biti definirana u smislu prisutnih nedostataka i nesavršenosti u upotrijebljenim materijalima za izradu proizvoda ili prisutnost takvih nedostataka i nepravilnosti u samom gotovom proizvodu. Mnogi nedostaci također mogu nastati u proizvodima za vrijeme upotrebe. Priroda tih nedostataka razlikuje se ovisno o procesima prema kojim su oni proizvedeni, kao i uvjeti pod kojima isti moraju raditi. Opća naobrazba o tim nepravilnostima, s ciljem da se nedostaci prepoznaju u proizvodnji te sposobnost ih se svede na prihvatljivu razinu ključno je u postizanju bolje odnosno prihvatljive razine kvalitete.

Poboljšanje kvalitete proizvoda, kako bi ga doveli do razumne razine kvalitete je bitno na mnogo načina. To povećava, kao što je već spomenuto, pouzdanost proizvoda i sigurnost strojeva i opreme te donosi ekonomske prinose proizvođaču povećanjem njegove proizvodnosti, smanjenjem proizvoda neprihvatljive kvalitete, povećavajući njegovu reputaciju kao proizvođača kvalitetnih proizvoda i stoga povećavanjem njegovu prodaje. Stoga, postoji potreba za metodama koje otkrivaju nedostatke u proizvodima bez da utječu na njihovu uporabljivost.

Kvaliteta zavarenog spoja ocjenjuje se vrstom, veličinom i učestalošću pojave pogrešaka, čvrstoćom spoja, metalurškom strukturom i svojstvima metala spoja te zonama utjecaja topline, zaostalim unutarnjim naprezanjima i deformacijama itd. Pri

tome, na kvalitetu zavarenog spoja utječe se pravilnim izborom osnovnog i dodatnog materijala, odgovarajućom pripremom spoja za zavarivanje, uporabom prikladne opreme za zavarivanje, osposobljenošću zavarivača i dr. Najmanja nepravilnost u zavarenom spoju izravno utječe na njegova mehanička i metalurška svojstva, homogenost i nepropusnost spoja, a time i na opteretivost, stabilnost, iskoristivost te, na kraju, na uporabnost i funkcionalnost zavarene konstrukcije kao cjeline.

Prema međunarodnoj normi (ISO 9000) naziv kvaliteta odnosno kakvoća određena je kao ukupnost svojstava entiteta, koje ga čine sposobnim da zadovolji izražene ili pretpostavljene potrebe.

Kontrola kvalitete je skup metoda i postupaka kojima se temeljem kriterija kvalitete utvrđuje sukladnost i zadovoljavanje postavljenih zahtjeva. Kontrola kvalitete je u potpunosti normizirani pristup.

Potrebno je razlikovati pojmove kontrole i ispitivanja od pojma, osiguranje kvalitete. Osiguranje kvalitete je vrlo složeni skup organizacijsko-tehničkih mjera i zahvata za postizanje i održavanje postignutog stupnja u kvalitetnoj i sigurnoj proizvodnji, a kontrola i ispitivanje su samo dio, sustava osiguranja kvalitete.

Sustav kvalitete zahtjeva odgovarajuće ustrojstvo, a svi postupci, procesi i odgovarajuća dokumentacija potrebna za primjenu upravljanja kvalitetom obavlja se slijedom definiranih pravila.

## **1.2. SMJERNICE I NORME**

Smjernice i norme nužne su za definiranje kvalitete, uspostavu sustava kvalitete i omogućavanje dosljedne primjene propisanog.

Smjernicama je definirano obvezno područje primjene, odnosno naputci i tehnički zahtjevi za proizvode i usluge samo u bitnim svojstvima. Smjernice se usredotočuju na zdravstvene i sigurnosne uvjete, zahtjeve kojima se osigurava pravo kupca na kvalitetu i rješavanje zahtjeva društva, zaštite okoliša (uključujući očuvanje energije i prirode) te drugih javnih interesa.

Norme su neobavezne u primjeni. U djelokrug normiranih tijela stavljene su tehničke karakteristike proizvoda. Norme su posebno važne za upravljanje složenih sustava i osiguravanje kvalitetnih proizvoda ili usluga.

Norme mogu biti unutarnje i vanjske. Unutarnje služe za upotrebu u okviru određene organizacije i kao takve su obvezne unutar te organizacije. Vanjske norme su one koje organizacija usvaja u okviru svog proizvodnog ili uslužnog procesa rada i kao takve usvojene, obavezne su za djelatnike te tvrtke.

Loša strana normizacije je što norme ugrađuju postojani stav prema kvaliteti unutar određenog sustava. Ključno pitanje je određivanje točke u kojoj je normizacija potrebna kako bi se održala razina postignute kvalitete, a istovremeno omogućio daljnji razvoj, nove tehnologije i fleksibilnost za inovacije.

Norme mogu biti nacionalne (HR, DIN), regionalne ili međunarodne (EN,ISO ...). Međunarodna normizacijska organizacija, ISO (*eng. International Organization for Standardisation*), je nevladina organizacija osnovana 1947. godine radi promoviranja razvoja normizacije i njoj srodnih aktivnosti u svijetu, kako bi se olakšala međunarodna razmjena roba i usluga. Priprema različitih vrsta normi je povjerena nizu tehničkih odbora koji okupljaju sve zainteresirane strane na poznatim načelima dragovoljne normizacije.

Norme najčešće vrijede za određeno industrijsko/gospodarstveno područje. Pod industrijskim i gospodarstvenim područjem u okviru općeg ili nacionalnog gospodarstva podrazumijeva se određena skupina sličnih potreba ili međusobne povezanosti strukom odnosno tehnikom.

### **1.3. KONTROLA KVALITETE**

Ovisno o vrsti ispitivanja i metodama koje se tijekom ispitivanja primjenjuju, koristimo jednu od sljedeće dvije vrste kontrola:

- Kontrola ili ispitivanje s razaranjem (KSR),
- Kontrola ili ispitivanje bez razaranja (KBR).

KSR se provodi na epruветama ili uzorcima prethodno dogovorno pripremljenima od materijala koji se ispituje. Temeljna namjena metoda KSR je utvrđivanje karakteristika materijala kao što su. Čvrstoća, udarna radnja loma, dinamička izdržljivost, kemijski sastav i druga.

Korisno je usporediti prednosti i nedostatke razornih i nerazornih metoda kontrole, jer se tako najlakše uočiti potrebe za određenom metodom kao i područje primjene određene metode.

Osnovne prednosti:

- metode su dugo u upotrebi, te time u dobroj mjeri poznate i normizirane,
- većina metoda daje kvantitativni rezultat,
- većina rezultata je izravne prirode [1].

Osnovni nedostaci:

- zahtijevaju pripremu uzoraka, te time poskupljuju proizvod,
- ispitivanje se provodi na uzorku, te je izražen problem reprezentativnosti uzorka,
- metode s razaranjem se rijetko mogu primijeniti pri ispitivanju u eksploataciji [1].

## 2. KONTROLA BEZ RAZARANJA

Kontrola bez razaranja je proces ispitivanja, testiranja te procjene materijala i komponenti prema nepravilnostima koje odstupaju od deklariranih. Mogu se izvoditi u bilo kojoj fazi proizvoda, kod lijevanog metala, kovanja, varenja i obrađivanja materijala kao i tijekom eksploatacije sa ciljem izbjegavanja pogrešaka kao što su širenje pukotine ili korozija.

Metode KBR-a uspješno otkrivaju pogreške u vrlo širokom spektru proizvoda i materijala te se zbog toga primjena trajno širi, a u posljednje vrijeme neke se razorne metode kontrole uspješno zamjenjuju nerazornima.

Osnovne prednosti:

- ispitivanja se mogu provoditi izravno na proizvodu ili konstrukciji,
- moguće je provoditi 100-postotnu kontrolu,
- objekt je moguće ispitati s više metoda postupno, više puta na istom objektu; ponovljivost i obnovljivost,
- moguće je provoditi kontrolu objekta u eksploataciji,
- kontrola se može često provesti i bez zaustavljanja proizvodnje,
- moguće je pratiti učinke pogreške kumulativno ili općenito utjecaj radnih uvjeta na stanje objekta,
- može se pratiti pojavu i širenje loma, što je izuzetno korisno u svrhu sticanja iskustva o konstrukciji za razradu kriterija kvalitete kao i za određivanje lomne žilavosti materijala,
- oprema je u većini metoda prijenosna i/ili prijevozna te je olakšan rad na terenu [1].

Osnovna ograničenja:

- svojstva objekta i kvaliteta se u većini metoda mjere indirektno, tj. o kvaliteti se zaključuje temeljem nepostojanja pogrešaka ili odstupanja određene fizikalne veličine izvan granica zadanih kriterijem kvalitete,
- pojedine metode kontrole zahtijevaju pojačanu zaštitu na radu,
- oprema je uvozna, tj. do sada nema domaćih proizvođača [1].

Budući da se nerazorne metode kontrole temelje na interakciji materijala i unesene energije ili sredstva s kojim je materijal doveden u kontakt, uobičajena je sljedeća podjela nerazornih metoda:

- optičke metode,
- zvučne i ultrazvučne metode,
- elektro i/ili magnetske metode,
- radijacijske metode,
- penetrantske metode,
- toplinske metode,
- ostale metode; često kombinacija navedenih [1].

Kada smo u mogućnosti koristiti više tehnika, potrebno je uzeti u obzir sigurnost, efikasnost i financijsku isplativost. Preporuka je da se promatrani predmet što detaljnije pregleda vizualno bez obzira koja se metoda koristila, čak i kada je ona prethodno određena. Postoje mnogi slučajevi kod kojih se upotreba vrijedne opreme mogla izbjeći i vrijeme uštedjeti jednostavnim vizualnim pregledom [2].

## **2.1. OPTIČKE METODE**

Optičke metode su najčešće korištene metode ispitivanja u industriji. Budući da većina metoda ispitivanja zahtijevaju da operater pregleda površinu ispitivanog predmeta, optička metoda se smatra sastavnim dijelom ostalih metoda ispitivanja. Ova metoda uključuje vizualni pregled površine ispitivanog predmeta procjenjujući prisutnost površinskih diskontinuiteta. Vizualni pregled može biti direktnim gledanjem ili uz pomoć optičkih instrumenata kao što su lupe, ogledala, boreskop, kompjuterski mikroskopi, itd. Korozija, loši spojevi, fizička oštećenja i pukotine samo su neki od diskontinuiteta koji se mogu detektirati vizualnim pregledom [3].



Slika 1. Primjena boreskopa s uzorkom slike dobivene pregledom

## 2.2. ZVUČNE I ULTRAZVUČNE METODE

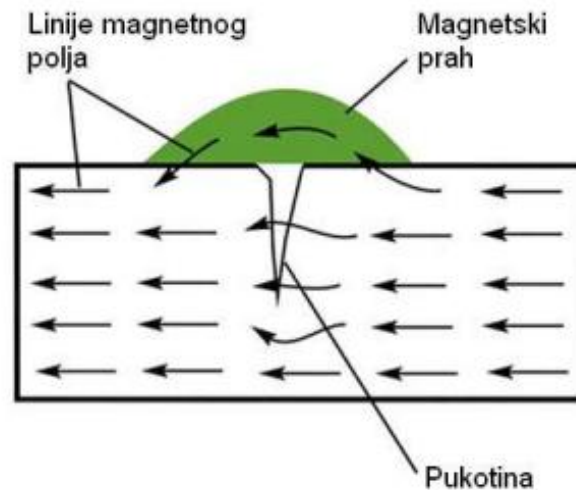
Zvučna metoda ispitivanja vrši se primjenom lokalizirane vanjske sile , kao što je naglo mehaničko opterećenje ili brzim temperaturnom promjenom ili promjenom tlaka u dijelu koji se ispituje . Valovi nastali pobudom stvaraju kratkotrajan elastični val visoke frekvencije u obliku malih materijalnih pomaka , ili plastičnih deformacija, na dijelu površine koji detektiraju senzori koji su priključeni. Kada se koriste više senzora , dobiveni podaci mogu biti ocijenjeni za pronalaženje prekida [3].

Ultrazvučna metoda ispitivanja je najraširenija u primjeni kojoj je i namijenjen ovaj rad. Razlog tako visoke primjene metode je velika prilagodljivost, izrazito visoka osjetljivost te pouzdanost postignutih rezultata.

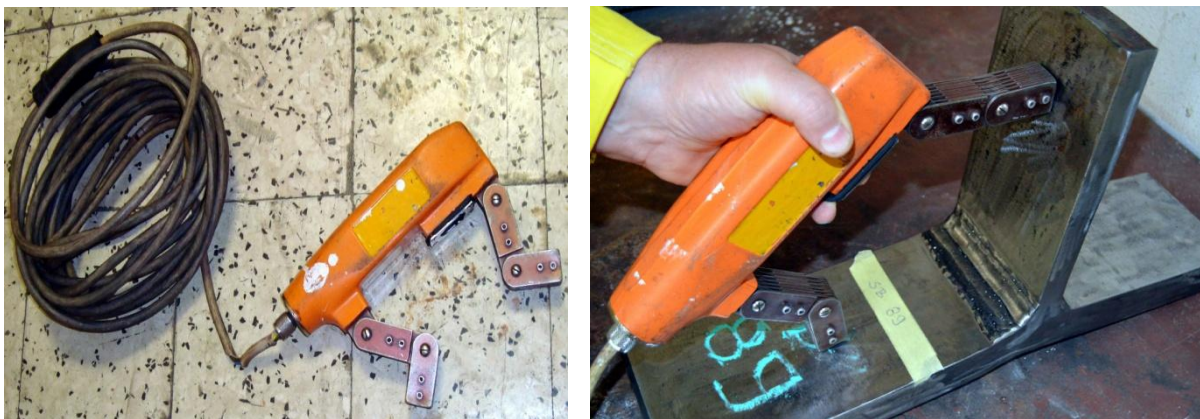
## 2.3. ELEKTRIČNE I/ILI MAGNETSKE METODE

Magnetska ispitivanja otkrivaju površinske i pod površinske tehnološke greške (pore, pukotine, strana tijela i dr.) u feromagnetskim materijalima. Metoda se može upotrijebiti za otkrivanje bilo kakvih nehomogenosti u materijalu. Ispitivani predmet se postavi između polova elektromagneta kroz čije namotaje prolazi istosmjerna ili izmjenična struja. Linije magnetskog polja pri nailasku na grešku formiraju devijaciju i koncentriraju se oko mjesta greške. Premazivanjem ispitivanog predmeta rijetkim

uljem sa željeznim prahom (ili uranjanjem u kupku s takvim uljem) predmet se magnetizira te se željezna prašina više skuplja na mjestima gdje se nalazi greška. Princip shematski prikazan slikom 2. Za definiranje poprečnih grešaka primjenjuje se istosmjerna, a za definiranje uzdužnih grešaka izmjenična struja. Postupak ispitivanja je standardiziran, kao i kriteriji prihvatljivosti.



Slika 2. Princip ispitivanja magnetskom metodom



Slika 3. Elektroodni magnetoskop kojim se magnetizira površina [4, 8]

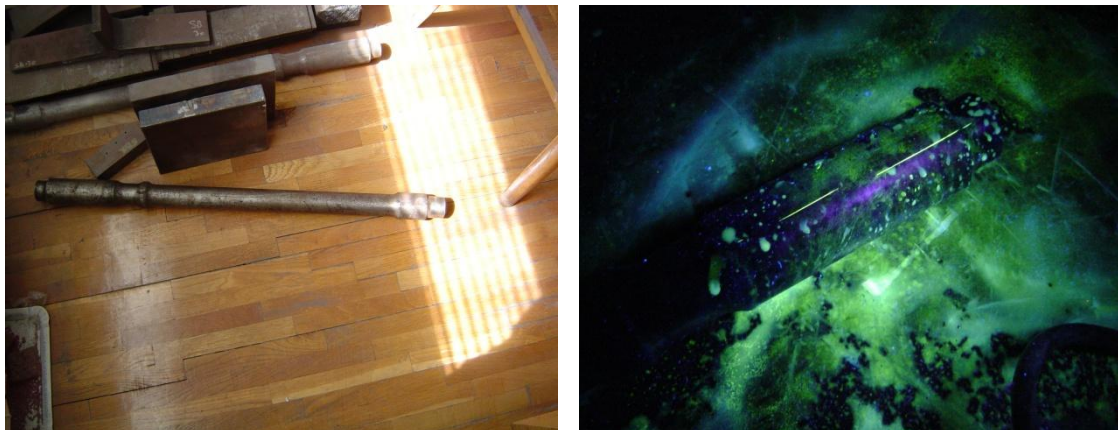
Za ispitivanja u uvjetima kada nema dovoljne količine bijele svjetlosti (<500lux) obično se koriste fluorescentni sprejevi i UV lampa.





Slika 4. Ultraljubičasta lampa [4]

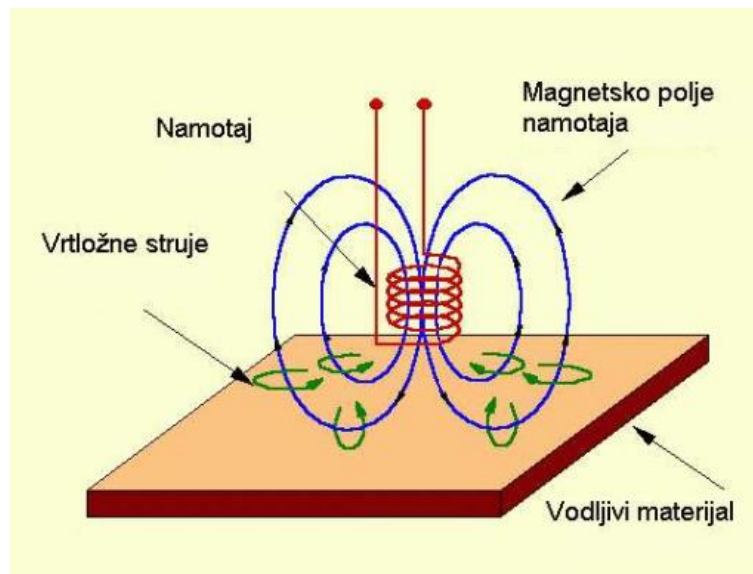
Na slici 5. prikazan je predmet prije i nakon obrade magnetskom metodom uz pomoć fluorescentnih sprejeva i UV lampe.



Slika 5. Ispitivani predmet te ispitivani predmet pod ultraljubičastim svjetlom te detektirana pogreška [4]

Vrtložne struje se stvaraju procesom elektromagnetske indukcije. Kada izmjeničnu struju spojimo s vodičem, kao što je bakrena žica, magnetsko polje se razvija u vodiču i oko njega. Magnetsko polje se širi kako izmjenična struja raste do maksimuma i ruši se kad struja dostigne nulti iznos. Ako se drugo vodljivo tijelo postavi u blizinu ovog promjenjivog magnetskog polja, struja će se inducirati i u

drugom vodiču. Vrtložne struje su inducirane električne struje koje imaju kružni tok. Ime su dobile po vrtlozima koji nastaju kada tekućina ili plin teku kružnom putanjom oko prepreka kada su ispunjeni uvjeti za takav tok. Koriste se za identifikaciju niza fizičkih, strukturnih i metalurških stanja u elektrovodljivim metalnim proizvodima.



Slika 6. Princip ispitivanja vrtložnim strujama

## 2.4. RADIJACIJSKE METODE

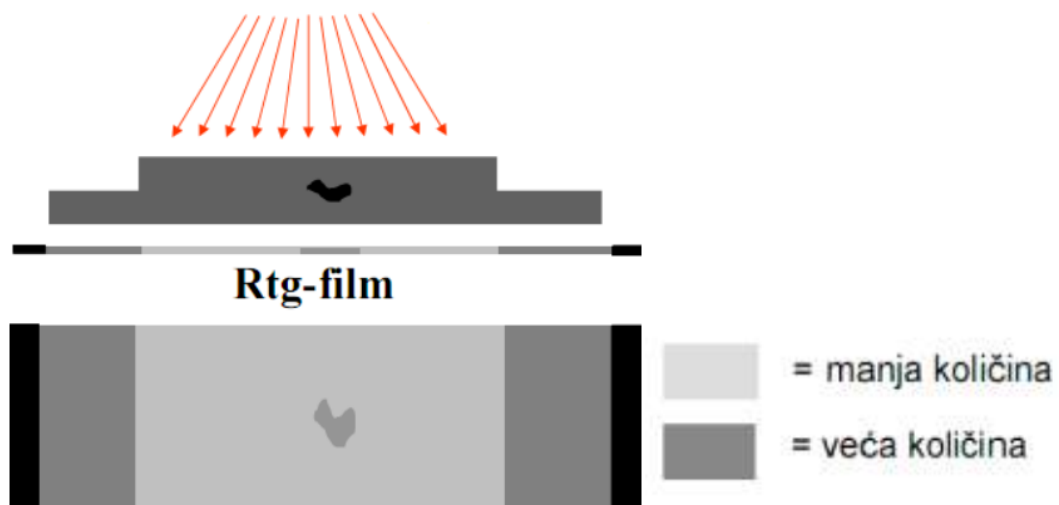
Radiografska kontrola zavarenih spojeva omogućava otkrivanje nedostataka kao što su pukotine, nemetalne uključine, poroznosti, neprovareni korijen i druge vrste pogrešaka koje se ne vide s površine zavarenog spoja, te se zbog toga ne mogu otkriti površinskim metodama. Rendgenske zrake su elektromagnetski valovi sa malim valnim dužinama. Zrake su skup individualnih valova zvanih fotona. Rendgenske zrake nastaju kada snop elektrona, koje emitira užarena katoda, velikom brzinom pogađa volframovu anodu u rendgenskoj cijevi i na njoj se pojavljuju rendgenske zrake velike moći prodiranja. Iz rendgenske cijevi se šalju zrake prema predmetu koji će se kontrolirati, koji ovisno o vrsti materijala, homogenosti i debljini apsorbira određenu količinu zračenja, dok neapsorbirani dio dopijeva na fotografsku ploču izazivajući na njoj izgrađivanje emulzije. Princip ispitivanja rendgenskim zrakama je shematski prikazan na slici 8. Ukoliko u promatranom komadu postoji neka šupljina, rendgenske zrake biti će apsorbirane slabije i one će u većoj mjeri djelovati na emulziju, tako da će ta mjesta na fotografskoj ploči biti tamnija. Osim

položaja šupljine mogla bi se odrediti i njena visina na taj način, što bi se kroz homogene komade, različite debljine od istog materijala, propuštale rendgenske zrake i uspoređivao intenzitet osvjjetljenja na različitim pločama. Što je šupljina veća, to će njena slika biti tamnija, pošto u tom slučaju veća količina zraka prošla kroz taj dio predmeta.



Slika 7. Rendgen unutar zidova s olovnim pločama; zavarivački laboratorij 'Brodosplit'

[4]



Slika 8. Princip ispitivanja rendgenskim zrakama

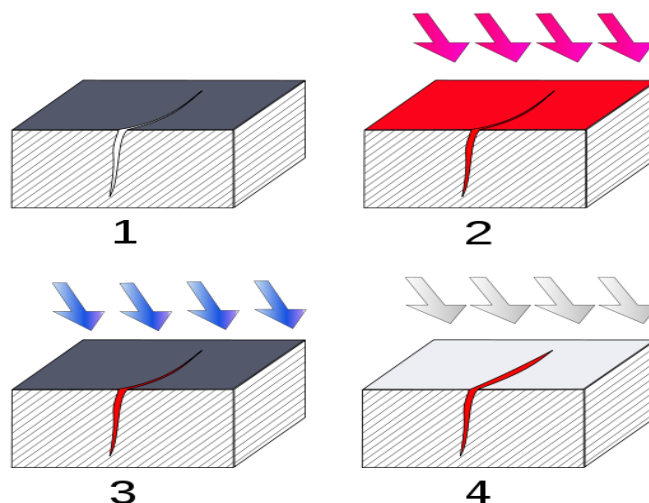
## 2.5. PENETRANTSKE METODE

Metoda penetrantskim tekućinama se upotrebljava za otkrivanje površinskih grešaka kao što su otvorene pukotine, pore u materijalima i u drugim materijalima koji nisu porozni.

Postupak se vrši u nekoliko koraka:

1. Površina se očisti od svih nečistoća i masti,
2. Crvena penetrirajuća tekućina (penetrant) se nanosi na površinu,
3. Nakon nekog vremena površina se očisti od penetrantske tekućine (penetrant je zadržan u greškama),
4. Zatim se površina očisti, osuši i nanese bijeli razvijajući, penetrant iz pukotine izlazi na površinu i zbog odličnog kontrasta crvena pukotina postaje vidljiva na bijelom razvijaju.

Kao i kod magnetske kontrole za uvjete nedovoljne osvjetljenosti koriste se fluorescentni penetranti i UV lampa.



Slika 9. Postupak ispitivanja penetrantskim tekućinama [5]

## 2.6. TOPLINSKE METODE

Toplinska ili infracrvena termografija koristi se za mjerenje ili određivanje površinske temperature na temelju infracrvenog zračenja predavanjem topline ispitivanom predmetu. Većina infracrvenog zračenja je duža po valnoj duljini od vidljivog (bijelog) svjetla ali se može detektirati termalnim uređajima za detekciju – infracrvenim kamerama. Kada se pravilno upotrebljava toplinskim metodama mogu se otkriti oštećenja od korozije, delaminacije, šupljine, inkluzije, kao i mnoga druga oštećenja.

## 2.7. USPOREDBA RAZLIČITIH KBR METODA

Čest je slučaj da se koristi dvije različite KBR metode da bi se potvrdio rezultat ispitivanja, stoga se različite metode moraju razmatrati komplementarno, kao sredstva uzajamne potvrde ispitivanja, a ne jedne naspram druge metode. Svaka od metoda ima svoje prednosti kao i ograničenja i ona se moraju uzeti u obzir kod planiranja ispitivanja.

Tablica 1. Vodič o odabiru KBR metoda [7]

METODA	RADNA OGRANIČENJA	TROŠAK OPREME	TROŠAK ISPITIVANJA	KOMENTARI
Optička metoda	Može se koristiti za ispitivanje unutrašnjosti kompleksne opreme. Jedna pristupna pozicija je često dovoljna.	1/3	1	Niska operativna razina, pogodna u fazi izrade.
Zvučna i ultrazvučna metoda	Jedna ili obje strane.	2	2/3	Zahtjeva lokalni pristup ispitivanju što je čini vremenski zahtjevnom na velikim strukturama, potrebna stručnost.

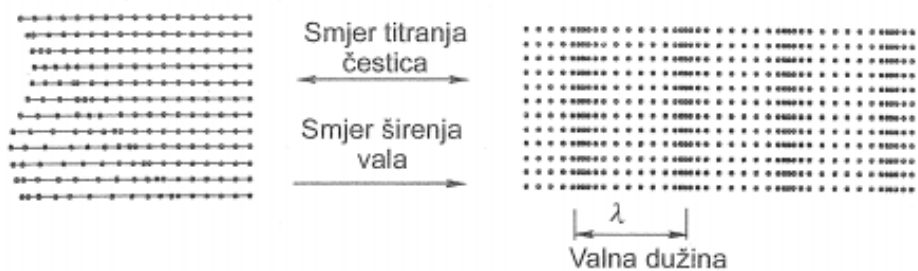
<b>METODA</b>	<b>RADNA OGRANIČENJA</b>	<b>TROŠAK OPREME</b>	<b>TROŠAK ISPITIVANJA</b>	<b>KOMENTARI</b>
Električna i/ili magnetska metoda	Zahtjeva čistu i relativno glatku površinu.	1	1/2	Moguća isključivo na feromagnetskim materijalima, niska stručnost, otkriva samo površinske nepravilnosti.
Radijacijska metoda	Pristup isključivo sa obje strane.	4	2/3	Unatoč visokom trošku ispitivanja moguće je raditi na velikim površinama, znanje potrebno za interpretaciju rezultata.
Penetrantska metoda	Zahtjeva da je nepravilnost dostupna utjecaju penetranta (čista površina i površinska nepravilnost)	2/3	1/2	Potrebna je priprema kontaktne površine, kod kompliciranijih nepravilnosti potrebna je visoka stručnost za interpretaciju rezultata
Toplinska metoda	Rad u kontroliranim uvjetima	2/3	2/3	Energetski zahtjevna, moguće je raditi na velikim površinama, potrebna je visoka stručnost za interpretaciju rezultata

### 3. FIZIKA ULTRAZVUKA

#### 3.1. VRSTE VALOVA

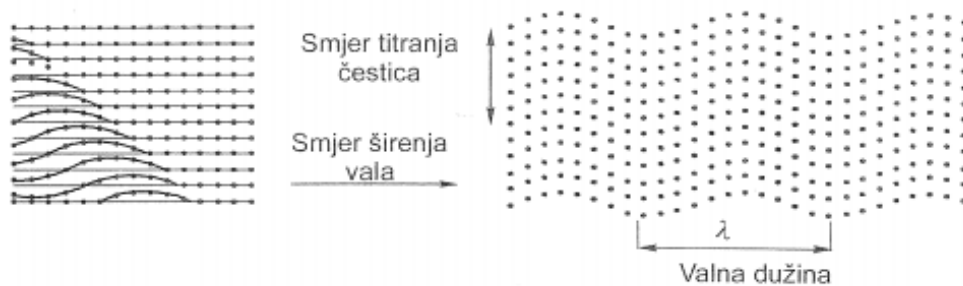
Ultrazvučno ispitivanje se zasniva na prenošenju titraja na sredstvo koje se ispituje. Sve tvorevine su sastavljene od atoma koji teže biti u ravnotežnom stanju. Kada je tvorevina pobuđena unutar svojih elastičnih granica, njene čestice vrše elastičnu oscilaciju. Pobuđene čestice se istodobno pokušavaju vratiti u stanje ravnoteže čime se javljaju povratne sile ravnoteže. Ove harmonijske sile između čestica, u interakciji sa inercijom čestica dovode do harmonijskog gibanja u mediju. U krutinama se zvučni valovi šire na četiri načina, ovisno o načinu osciliranja čestica. Valovi se mogu širiti kao longitudinalni, transverzalni, površinski te kao pločasti valovi. Longitudinalni i transverzalni val su dva najčešće korištena načina titranja korištena pri ultrazvučnom ispitivanju.

Kod longitudinalnog odnosno uzdužnog vala titranje se širi u smjeru širenja vala. Ovi valovi uzrokuju zgušćenja i razrjeđenja u sredstvu u kojem se šire. Mogu se javiti u sva tri agregatna stanja tvorevina.



Slika 10. Nastajanje longitudinalnog vala [1]

Kod transverzalnog odnosno poprečnog vala čestice titraju okomito na smjer širenja vala. Ne uzrokuju zgušćenja i razrjeđenja u mediju i mogu se javiti samo u krutim tvorevinama. Po intenzitetu su znatno slabiji od longitudinalnih valova i nerijetko se za stvaranje transverzalnog vala koristi dio energije longitudinalnih valova.



Slika 11. Nastajanje transverzalnog vala [1]

U plinovitim tvorevinama zvuk putuje zgušćivanjem i razrjeđenjem molekula u smjeru širenja vala. U krutinama to nije slučaj, molekule mogu poticati titranje u drugim smjerovima, kao što su molekule na granici sredstva te tako longitudinalni val na granici sredstva može pretvoriti u transverzalni i obrnuto. Ova se pojava u praksi naziva pretvaranje ili konverzija vala.

U tablici su sumirani tipovi valova koji imaju primjenu u ultrazvučnom ispitivanju materijala.

Tablica 2. Vrsta vala i princip titranja

VRSTA VALA	PRINCIP TITRANJA
Longitudinalni – Uzdužni valovi	Titranje u smjeru širenja vala
Transverzalni – Poprečni valovi	Titranje u smjeru vertikalnom od smjera širenja vala
Površinski – Reyleighovi valovi	Eliptično gibanje, simetrični
Pločasti – Lambovi valovi	Vertikalna komponenta na površinu

Površinski odnosno Reyleighovi valovi titraju na površini krutine prodirući za jednu valnu duljinu. Površinski val je kombinacija longitudinalnog i transverzalnog vala koji tako tvore eliptičko gibanje kao što je prikazano na slici. Dulja os elipse proteže se vertikalno u odnosu na površinu krutine. Što je atom udaljeniji od površine to je eliptično gibanje slabije. Površinski val nastaje kada longitudinalni val prelama površinu materijala pod malo većim kutom od drugog kritičnog kuta te time putuje brzinom od oko 90 posto brzine transverzalnog vala u istom sredstvu.



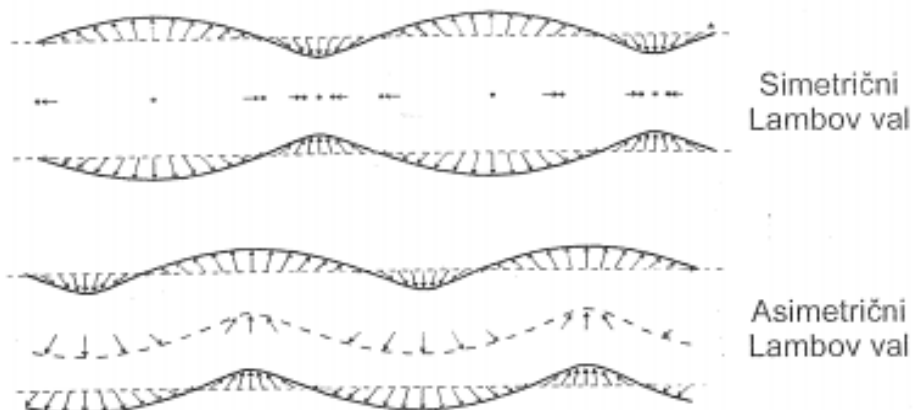
Rayleighovi valovi se primjenjuju jer su osjetljivi na površinske nepravilnosti te zbog toga što prate površinu u blizini zakrivljenja što bi drugi valovi raspršili.



Slika 12. Prikaz stanja titranja Reyleighovih valova [1]

Pločasti odnosno Lambovi valovi slični su površinskim valovima sa iznimkom da se mogu inducirati samo na tankim pločama. Lambovi valovi su kompleksni vibracijski valovi koji se kroz prostor šire paralelno kroz debljinu promatranog materijala. U mnogome ovise o valnoj frekvenciji i gustoći materijala. Lambovi valovi nastaju kada val udari u površinu materijala tako da je brzina uzdužne komponente vala jednaka brzini vala u ispitivanom materijalu. Lambovi valovi putuju nekoliko metara kroz materijal što ih čini pogodnim za ispitivanje ploča, žica i cijevi.

Lambovi valovi imaju više oblika titranja, ali u praksi su najčešći simetrični i asimetrični valovi. Kompleksnost titranja slična je eliptičnoj orbiti površinskih valova. Simetrični valovi podržavaju titranje duž centra ploča longitudinalnog karaktera. Asimetrični Lambovi valovi duž centra ploča zadržavaju transverzalni tip titranja dok na površini koncentriraju u eliptično titranje.



Slika 13. Simetrični i asimetrični Lambovi valovi [1]

### 3.2. SVOJSTVA AKUSTIČNIH VALOVA

Neka od svojstava valova koja se titraju u izotropnoj krutini su valna duljina, frekvencija i brzina vala. Valna duljina je direktno proporcionalna brzini vala i obrnuto proporcionalna frekvenciji vala. Ovaj odnos prikazan je sljedećom jednačinom:

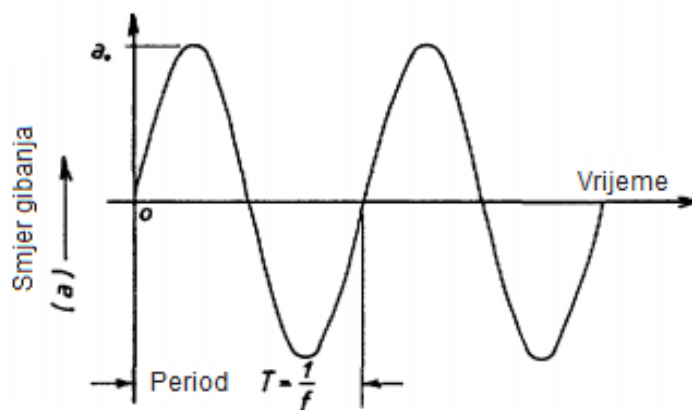
$$\lambda = \frac{V}{f} \quad (3.1)$$

Gdje je:

$\lambda$  = valna duljina (m)

$V$  = brzina (m/s)

$f$  = frekvencija (Hz)



Slika 14. Prikaz gibanje vala

Brzina akustičnog vala u određenom mediju je konstantna i određena je za svaki medij. Kako se može primijetiti u jednačbi, povećanje frekvencije rezultirati će smanjenjem valne duljine. U primjeru to znači; brzina longitudinalnog vala u ispitivanom čeliku iznosi 5850 m/s što rezultira valnom duljinom od 5,85 mm kada je frekvencija 1 MHz [6].

### 3.2.1. Valna duljina

Inspektor mora donijeti odluku pri kojoj će se frekvenciji vršiti ispitivanje da bi se pri tom direktno utjecalo na valnu duljinu. Valna duljina ima ključnu ulogu u otkrivanju nepravilnosti. Pravilo struke je da nepravilnost mora biti veća od polovice valne duljine da bi se ista sa sigurnošću uočila.

Osjetljivost i razlučivost su dva pojma koja se često upotrebljavaju pri ultrazvučnom ispitivanju. Osjetljivost je sposobnost da se uoče manje nepravilnosti. Osjetljivost se u pravilu povećava sa povećanjem frekvencije. Razlučivost je svojstvo sustava da razlikuje nepravilnosti koje su blizu jedna drugoj. Razlučivost se, također povećava sa povećanjem frekvencije.

Prije odabira frekvencije potrebno je uzeti u obzir granulaciju i gustoću ispitivanog materijala jer ultrazvučni valovi imaju tendenciju da se odbiju od krupno zrnatih struktura te od manjih nepravilnosti. Lijevani materijali često imaju zrnatu građu te time zahtijevaju niže frekvencije ispitivanja. Kovani i vruće valjani materijali se obično mogu ispitivati pri većim frekvencijama.

### 3.2.2. Brzina ultrazvučnih valova

Brzina vala različita je u različitim materijalima i ona ovisi o vrsti vala, gustoći i elastičnosti materijala u kojem se val širi, te o temperaturi i naprezanju. Uz pretpostavku da je materijal izotropan, što znači da ima ista fizička svojstva u svim smjerovima dobijamo relaciju iz prvog retka tablice 3. Shodno tome u drugom i trećem stupcu tablice nalaze se relacije za longitudinalni i transverzalni val.

Tablica 3. Izrazi za brzinu valova

VRSTA VALA	BRZINA VALA U BESKONAČNOM SRETVU
Longitudinalni val	$V = \frac{K}{\rho}$ (3.2)
Longitudinalni val	$V_L = \sqrt{\frac{E(1-\nu)}{\rho(1+\nu)(1-2\nu)}}$ (3.3)
Transverzalni val	$V_T = \sqrt{\frac{G}{\rho}}$ (3.4)

Gdje je:

$V$  = brzina zvuka (m/s)

$K$  = konstanta elastičnosti – kompresibilnosti

$P$  = gustoća materijala ( $\text{kg/m}^3$ )

$E$  = Youngov modul elastičnosti ( $\text{N/mm}^2$ )

$\nu$  = Poissonov koeficijent

$$G = \text{modul smicanja (N/mm}^2) \quad G = \frac{E}{2(1 + \nu)} \quad (3.5)$$

Iz ovih relacija možemo izračunati da longitudinalni valovi titraju približno dvostruko brže od transverzalnih valova u istom sredstvu. U tablici 4. imamo primjere brzina longitudinalnih i transverzalnih valova u različitim materijalima.

Tablica 4. Brzine valova u sredstvima [1, 6]

<b>MATERIJAL</b>	<b>BRZINA LONGITUDINALNOG VALA (<math>V_L</math>)</b>	<b>BRZINA TRANSVERZALNOG VALA (<math>V_T</math>)</b>
Aluminij	6320	3130
Čelik (18/8)	5660	3120
Lijevano željezo	4800	2400
Bakar	4660	2330
Titan	6070	3310

### 3.3. MJERENJE PRIGUŠENJA

Kada val putuje kroz medij njegov intenzitet slabi s vremenom. U idealnim uvjetima valna amplituda se smanjuje kako se val širi. U praksi, naime, valna amplituda je dodatno oslabljena raspršivanjem i apsorpcijom. Raspršivanje je odbijanje vala u drugim smjerovima od smjera širenja vala. Apsorpcija je pretvaranje energije vala u drugi oblik energije. Kombinirani utjecaj raspršivanja i apsorpcije zove se prigušenje. U pravilu je prigušenje proporcionalno kvadratu frekvencije zvuka. Amplituda prigušenja vala može se prikazati izrazom:

$$A = A_0 e^{-\alpha z} \quad (3.6)$$

Gdje je:

$A_0$  = početna amplituda (m)

$\alpha$  = koeficijent prigušenja

$z$  = prevaljena udaljenost (m)

Prigušenje se može odrediti procjenom višestrukih odbijenih očitavanja prikazanim na tipičnom A-sken prikazu. Razlika u decibelima između dva susjedna signala se podijeli sa vremenskim intervalom između njih. Ovaj izračun daje koeficijent prigušenja u decibelima po jedinici vremena. Zatim, poznavajući brzinu zvuka kroz sredstvo može se preračunati u decibele po jedinici udaljenosti.

### 3.4. AKUSTIČNA IMPEDANCIJA SREDSTVA

Zvuk putuje kroz sredstvo pod utjecajem zvučnog tlaka. Kako su atomi ili molekule u krutini povezani elastičnom vezom, suvišak tlaka dovodi do provođenja titraja kroz krutinu. Akustična impedancija sredstva ( $Z$ ) je definirana kao umnožak gustoće materijala ( $\rho$ ) i brzini ultrazvučnih valova ( $V$ )

$$Z = \rho V \quad (3.7)$$

Gdje je:

$Z$  = akustična impedancija (Ns/m<sup>3</sup>)

$\rho$  = gustoća (kg/m<sup>3</sup>)

$V$  = brzina ultrazvučnih valova (m/s)

Tablica 5. Primjeri akustičnih impedancija za neke materijale

	<b>ALUMINIJ</b>	<b>BAKAR</b>	<b>ČELIK</b>	<b>TITAN</b>	<b>VODA (20°C)</b>	<b>ZRAK (20°C)</b>
<b>AK. IMP.</b>	17,1 x 10 <sup>6</sup>	41,6 x 10 <sup>6</sup>	46,1 x 10 <sup>6</sup>	28 x 10 <sup>6</sup>	1,48 x 10 <sup>6</sup>	413

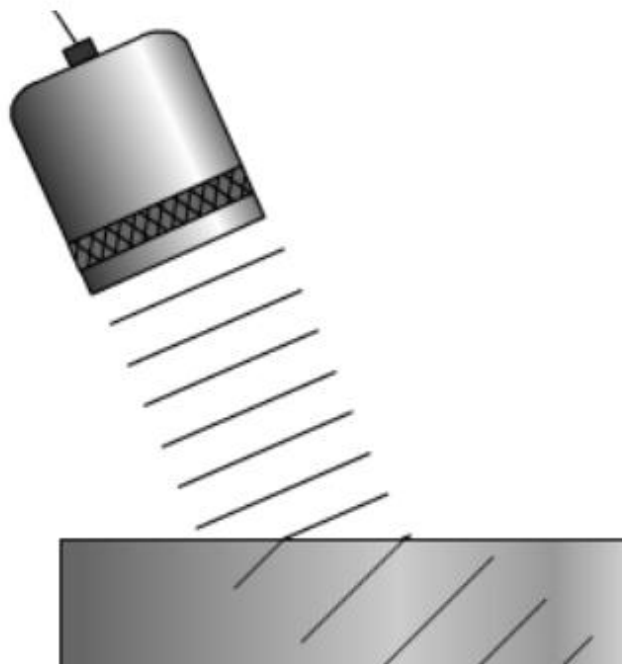
Akustična impedancija bitna je za:

- određivanje akustičnog prijenosa i refleksije između dva sredstva različite akustične impedancije.
- Izradu ultrazvučnih pretvarača
- Procjenu apsorpcije vala u mediju

### 3.5. REFRAKCIJA I SNELLOV ZAKON

Na smjer daljnjeg širenja ultrazvučnih valova koji dolaze na granicu dvaju sredstava utječe materijal iz kojeg ultrazvuk dolazi, i materijal koji graniči s prethodnim, vrsta vala koji dolazi na granicu sredstva, te kut pod kojim ultrazvučni valovi stižu na granicu sredstva [1].

Refrakcija se događa na mjestu gdje se dodiruju dva materijala različitih ultrazvučnih brzina. Slika 15. prikazuje situaciju gdje valovi iz jednog medija prelaze u drugi medij koji ima veću ultrazvučnu brzinu u sredstvu. Kako dio vala dodiruje drugo sredstvo tako u njemu počinje brže titrati od dijela vala koji kasnije dodiruje drugo sredstvo. Rezultat je val koji se lomi i mijenja svoj smjer, tzv. refrakcija.



Slika 15. Refrakcija valova [6]

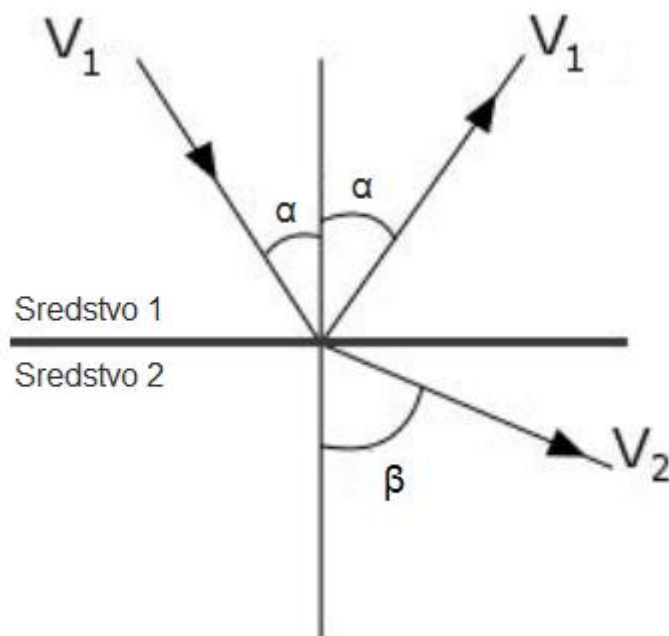
Za sve valove vrijedi Snellov zakon, koji se može izraziti:

$$\frac{\sin \alpha}{\sin \beta} = \frac{V_1}{V_2} \quad (3.8)$$

gdje su:

$\alpha, \beta$  = kutovi koje val zatvara s normalom na granici sredstva

$V_1, V_2$  = brzina odgovarajućeg vala u sredstvu u kojem se širi [1].



Slika 16. Refleksija i lom zraka prolaskom kroz različita sredstva

Iz Snellova zakona je evidentno da će, kada bude brzina širenja vala u drugom sredstvu veća od brzine širenja vala u prvom sredstvu, moći postojati upadni kut uz kojega je  $\beta = 90^\circ$ . Upadni kut se tada naziva kritični kut, a svaki veći upadni kut dovođit će u tom slučaju do totalne refleksije [1].

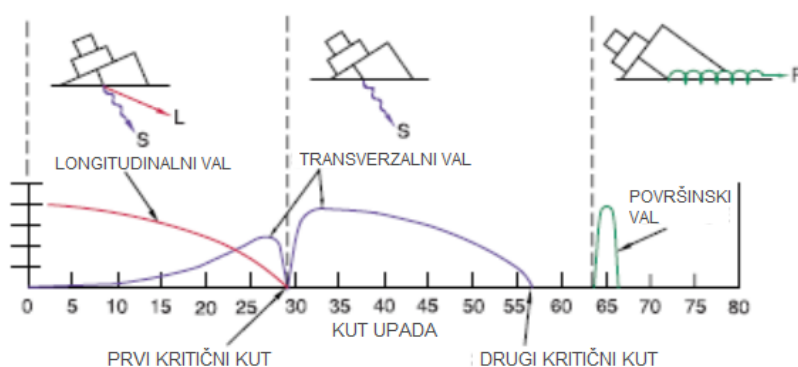
### 3.6. KRITIČNI KUTEVI

Kako smo prethodno primijetili, može postojati reflektirani val pod kut od  $90^{\circ}$  prema upadnom kutu i on se naziva „prvi kritični val“. Energija takvog vala jako slabi prodiranjem kroz materijal.

U terenskom radu, teško je zamislivo ispitivanje sa više vrsta ultrazvučnih valova istovremeno izraženih u objektu. Teškoća je utoliko veća što se longitudinalni i transverzalni valovi šire različitom brzinom a podaci na zaslonu ne mogu razlikovati sa kojim je valom došla informacija o grešci. Upravo iz tog razloga se koriste znanja o kritičnim valovima da bi se konstrukcijom sonde homogenizirali valovi koji će se prikazati na zaslonu. Za račun kritičnih kutova koriste se sredstva pleksi staklo i čelik, jer je ovaj prijelaz ostvaren ugradnjom pleksi stakla u sonde, a čelik je uzet kao referentni materijal.

U mnogim slučajevima javlja se val odbijen pod kutom od  $90^{\circ}$  ali kojem je izvor transverzalni val. Takav kut se naziva „drugi kritični val“ i u tom trenutku sva se valna duljina odbija o površinu nakon čega se stvara Rayleighov val.

Slika 17. prikazuje sondu položenu u različite upadne kutove gdje je za sredstvo korišten čelik. Na prikazu je vidljivo da je za upadni kut transverzalnog vala sondu pod kutom između  $30^{\circ}$  i  $55^{\circ}$ . Također je bitno istaknuti da je pod utjecajem refrakcije kut transverzalnog vala drukčiji nego je to položeni kut sonde za vrijeme ispitivanja.



Slika 17. Odnos nagiba sonde te tipa i intenziteta emitiranih valova [6]



## 4. OPREMA ZA ULTRAZVUČNO ISPITIVANJE

Ovisno o području primjene, koristi se oprema za:

- mjerenje dimenzija
- mjerenje fizikalnih svojstava materijala
- ispitivanje pogrešaka

Potrebno za provođenje svakog ispitivanja je odabrati odgovarajući ultrazvučni sustav. Ultrazvučni sustav čine:

- ultrazvučni uređaj,
- ultrazvučne sonde
- etaloni i referentni uzorci
- kontaktno sredstvo
- druga pomoćna oprema

### 4.1. ULTRAZVUČNI UREĐAJ

Odašiljanje i prijem ultrazvuka u ispitivani materijal provodi se pomoću predajnika i prijemnika ultrazvuka, odnosno ultrazvučnih sonda. Ultrazvučni uređaj mora omogućavati aktiviranje sonde električnim impulsima te primanje elektroničkih impulsa iz sonde, te dati prikaz međudjelovanja ultrazvuka i objekta ispitivanja [1].

Osnovni dijelovi ultrazvučnog uređaja.

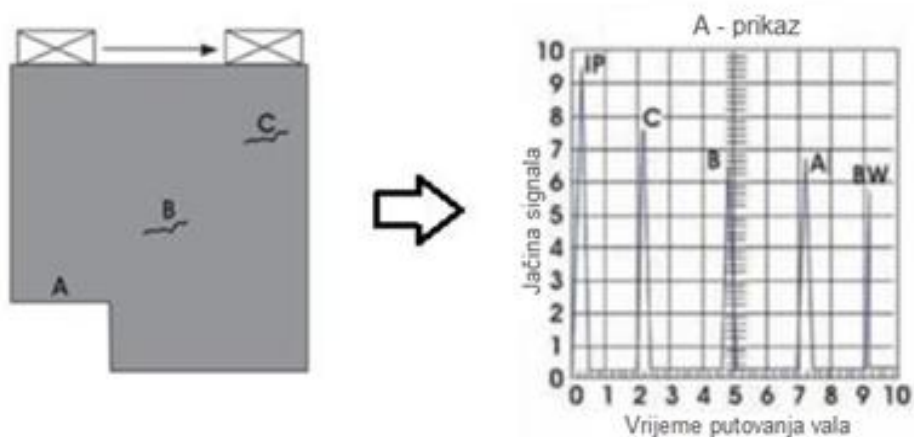
1. Skup elektronskih sklopova koji omogućuje napajanje, generiranje električnih impulsa, pojačavanje, sinkronizaciju i druge funkcije, koje osiguravaju korištenje opreme na razini zahtjeva,
2. Elektronski sklopovi izlaznih jedinica, čiji je zadatak da rezultate odašiljanja i prijema ultrazvuka prikaže korisniku u prikladnom obliku za interpretaciju, a mogu dodatno sadržavati i mogućnost obrade signala [1].

Podaci o ultrazvučnom ispitivanju mogu se prikazati na ultrazvučnom uređaju na više načina. Dva najčešća načina prikazivanja rezultata su A-prikaz i B-prikaz. Svaki od ovih načina prikaza pruža drugačiji uvid u prezentaciju podataka.

## A- prikaz

Prikazuje količinu ultrazvučne energije kao funkciju vremena. Relativna količina primljene energije, jačina signala, nalazi se na vertikalnoj osi dok je vrijeme prikazano na uzdužnoj osi. Većina instrumenata sa A-prikazom ima mogućnost prikazivanja u osnovnom obliku, bez obrade slike, zatim sa otklonjenim smetnjama, odnosno obrađenom slikom, te kao pozitivnu ili kao negativnu frekvencijsku stranu.

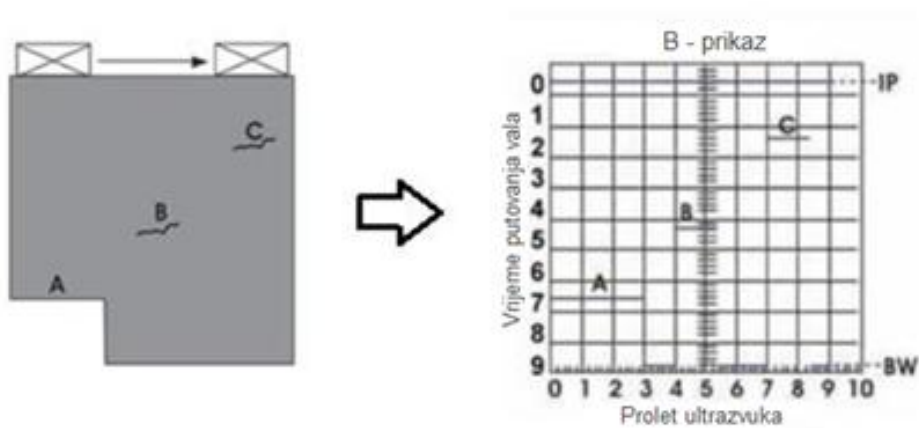
Na slici 18. A-prikaza vidimo da se početni signal IP nalazi pri početku vremenske osi te pokazuje da je snaga signala jaka jer valovi titraju na kraćoj udaljenosti. Signal BW se javlja kasnije na prikazu i slabijeg je intenziteta što objašnjavamo da su u tom dijelu zrake putovalje dalje što je rezultiralo oslabljenim signalom. Kako se nepravilnost B nalazi otprilike na pola debljine ispitivanog materijala tako će na A-prikazu to značiti da se prikaz nepravilnosti nalazi na pola vremena ispitivanja. Kada se sonda nađe iznad nepravilnosti C, ona će se prikazati ranije na vremenskoj osi A-prikaza jer su pobuđene zrake putovalje kraći put do prijemnika signala te će signal B nestati sa prikaza jer se zvuk više neće reflektirati od nje. Ovaj način najčešće se primjenjuje za otkrivanje tehnoloških ili servisnih pogrešaka.



Slika 18. A- prikaz ispitivanja

## B- prikaz

Na vertikalnoj osi postavljeno je vrijeme putovanja vala od predajnika do prijamnika dok je na horizontalnoj osi prolet ultrazvuka dobiven duž linija na površini ispitivanog objekta. Linija A se javlja dok sonda putuje preko užeg dijela ispitivanog materijala i nastavlja linijom BW koja se prekida kako nailaze nepravilnosti B i C. B- prikaz je povoljniji za interpretaciju rezultata i najčešće se koristi za ispitivanje korozijskih oštećenja.



Slika 19. B- prikaz istog ispitivanja

Za lakšu komparaciju sa B-prikazom, A-prikaz zakrenemo za  $90^{\circ}$  u desno i uočavamo kako se vrhovi signala A-prikaza preklapaju sa vertikalnim signalima B-prikaza.



Slika 20. Krautkramer USM 35

U našem ispitivanju koristili smo ultrazvučni uređaj Krautkramer koji je jedan od poznatijih proizvođača opreme za ultrazvučno ispitivanje. Ovaj model karakterizira prikaz u boji visoke razlučivosti i prikladan je za terenski rad.

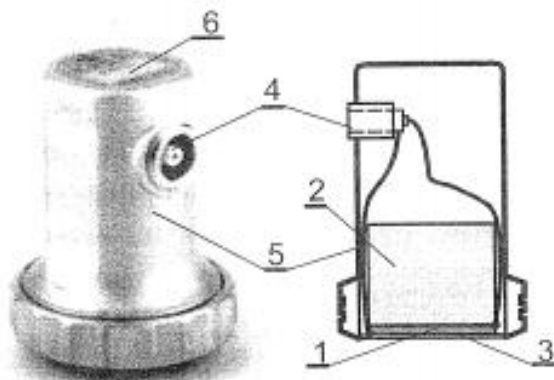
## 4.2. ULTRAZVUČNE SONDE

Izbor materijala pretvarača ovisi o namjeni sonde. Elektrode se nalaze na odašiljačkim ploham pretvarača. Oblik elektroda određuje radnu površinu pretvarača. Prigušivač svojim sastavom materijala i oblikom prigušuje neželjene titraje sa mnogo refleksija. Zaštita može biti izrađena od kvarca, keramike, čelika ili nekog drugog materijala i štiti pretvarač od oštećenja.

U praksi je uobičajena podjela sonde prema smjeru odašiljanja i prijema ultrazvučnog snopa u odnosu na materijal ispitivanja. Prema toj podjeli razlikujemo ravne i kutne sonde [1].

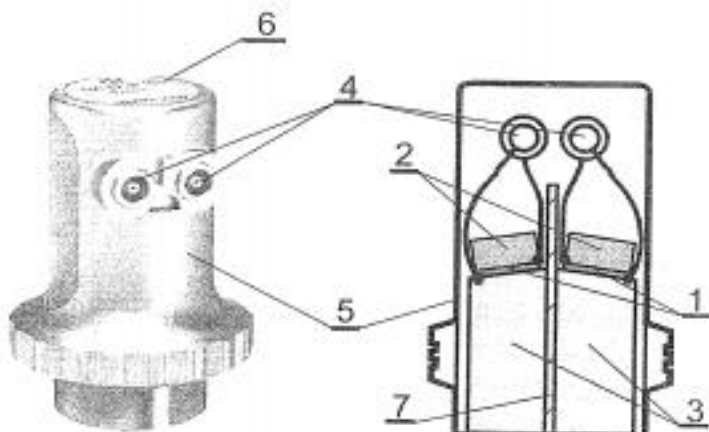
### 4.2.1. Ravne sonde

Ravna sonda odašilje i prima ultrazvučne valove okomito na svoju izlaznu plohu. Kut izlaza za ravne sonde je  $0^{\circ}$ .



1. Pretvarač
2. Blok za prigušenje
3. Zaštitna folija
4. Priključnica
5. Kućište
6. Oznaka sonde

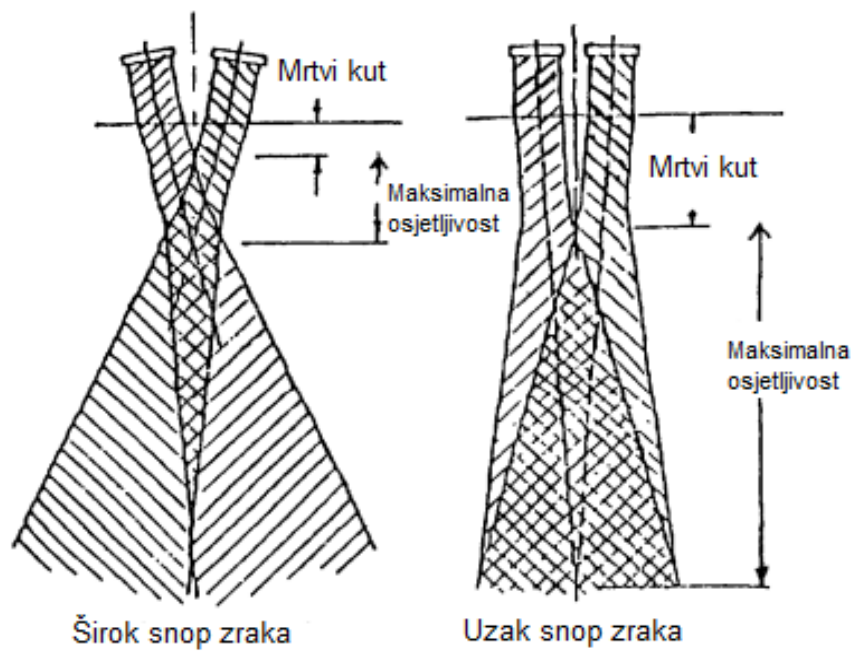
Slika 21. Ravna sonda s jednim pretvaračem [1]



1. pretvarač
2. Blok za prigušenje
3. Blok za kašnjenje
4. Priključnice
5. Kućište
6. Oznaka sonde
7. Akustična izolacija

Slika 22. Ravna sonda s dva pretvarača [1]

U ispitivanju se koriste i sonde sa jednim i sonde sa dva pretvarača. Ravna sonda sa dva pretvaračima služi i za odašiljanje i za primanje ultrazvučnih valova. Ima prednost naspram sonde sa jednim pretvaračem jer titraji ostaju usmjereni što je čini pogodnom za mjerenje debljine materijala kao i za ispitivanje nepravilnosti blizu kontaktne površine.



Slika 23. Ultrazvučno prodiranje, širok i uzak snop zraka [7]

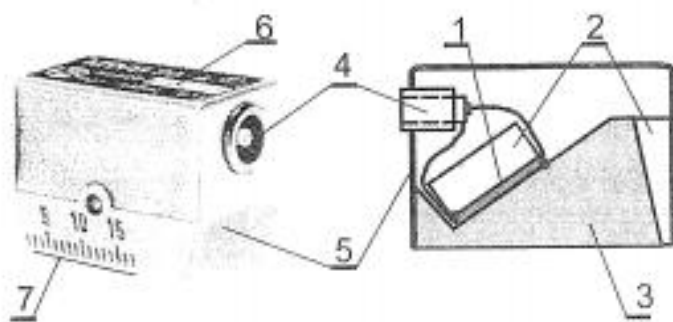


Slika 24. Sonda sa dva pretvarača. Model SEB 4

#### 4.2.2. Kutne sonde

Kutne sonde su opisane fiksnim kutovima pretvarača a u praksi se najčešće koriste sonde pod kutom od  $45^{\circ}$ ,  $60^{\circ}$  te  $70^{\circ}$ . Ulaz ultrazvuka pod kutom u objekt ispitivanja postiže se nagibom pretvarača pod kutom prema izlaznoj plohi pri konstrukciji sonde.

Kod kutnih sondi koristi se mogućnost odbijanja valnih zraka od suprotnog ruba promatranog materijala što olakšava detektiranje unutar i u blizini tijela zavora. Kutne sonde se također koriste za generiranje površinskih valova za otkrivanje nepravilnosti blizu površine materijala.



1. pretvarač
2. Blok za prigušenje
3. Blok za prilagodbu
4. Priključnica
5. Kučište
6. Oznaka sonde
7. Skala za izlaznu točku

Slika 25. Kutna sonda [1]

Materijal za izradu bloka za usmjeravanje bira se tako da ima malu brzinu ultrazvuka. Tako se postiže, u skladu sa Snellovim zakonom, relativno mali ulazni kut ultrazvuka na granici sonda – materijal. Na svakoj sondi označena je skala za izlaznu točku koja omogućava lakše određivanje izlazne točke, tj. mjesto na sondi gdje izvire središnja zraka ultrazvučnog snopa.



Slika 26. Kutne sonde Wb 45-2, WB 60-2, WB 70-2



Slika 27. Kutna sonda MWB 70-4

U ispitivanju smo koristili sonde WB 45-2, WB 60-2, te Wb 70-2. Ove sonde su standardnih dimenzija. Također smo koristili sondu MWB 70-4, istog proizvođača. Sonda je manjih dimenzija nego standardna sonda odakle i prvo slovo oznake sonde (*eng. miniature*). Služi za pristup uskim i nepristupačnim područjima ispitivanja.



Tablica 6. Usporedba sonde korištenih za ispitivanje (Krautkramer)

Model	SEB4	WB45-2	WB60-2	WB70-2	MWB70-4
Veličina kristala	6 x 20 mm	20 x 22 mm	20 x 22 mm	20 x 22 mm	8 x 9 mm
Frekvencija	4 MHz	2 MHz	2 MHz	2 MHz	4 MHz
Kut sonde	0°	45°	60°	70°	70°
Raspon frekvencije	3 – 5 MHz	1,6 – 2,4 MHz	1,6 – 2,4 MHz	1,6 – 2,4 MHz	3,2 – 4,8 MHz
Radni raspon	1,5 – 2000 mm	10 – 2700 mm	6 – 2500 mm	5 – 2200 mm	3 – 4200 mm
Maksimalna osjetljivost	12 mm	90 mm	90 mm	90 mm	30 mm
Širina snopa zraka	2,5 mm	4 mm	4 mm	4 mm	2 mm
Kontaktna površina	28,5 mm Ø	53,5 x 29 mm	53,5 x 29 mm	53,5 x 29 mm	24 x 13,5 mm

Pojašnjenje nekih pojmova:

Raspon frekvencije – Veća frekvencija znači kraća valna duljina; rezultat je visoka rezolucija prikaza i velika moć prodiranja u materijal, jer manja frekvencija znači i manje oslabljenje signala. Kod velikih oslabljenja, frekvencija povratnog signala slabi kako se udaljenost povećava u odnosu na deklariranu frekvenciju proizvoda što treba uzeti u obzir kod interpretacije rezultata.

Radni raspon – udaljenost u materijalu kod koje se ravna rupa promjera 2 mm sa slabim oslabljenjem signala može jasno uočiti.

Maksimalna osjetljivost – ili kritični raspon, fokalna je udaljenost nefokusirane sonde sa najjačom koncentracijom ultrazvučne aktivnosti.

#### 4.3. ETALONI I REFERENTNI UZORCI

Etalon je izradak strogo definiranog sastava materijala, toplinske obrade, geometrijskog oblika i kvalitete površinske obrade, koji je prihvaćen dogovorom ili standardom unutar šireg skupa korisnika. Etaloni su obavezno popraćeni atestom, tj. dokumentacijom kojom mjerodavna organizacija potvrđuje deklarirana svojstva.

Materijalom etalona određena je brzina ultrazvučnih valova u etalonu, radi toga je važno znati prema kojoj normi je izrađen etalon [1].

Etalon	V1	V2
Norma	HRN EN 12223	HRN EN 27963

Etaloni se koriste za više namjena, a najčešće za pripremu sustava za ispitivanje:

- provjeru linearnosti sustava,
- određivanje izlazne točke sonde,
- provjeru i utvrđivanje kuta sonde,
- baždarenje i podešavanje sustava,
- provjeru mrtve zone,
- provjeru i praćenje osjetljivosti sustava,
- odnosa signal/šum,
- provjeru razlučivanja [1].



Slika 28. Neki od etalona KBR laboratorija Brodosplit

Na slici u pozadini desno vidimo dva V1 etalona debljine 100 mm. Ispred se nalazi etalon 2 za terensko baždarenje. Oba etalona su izrađena prema normama i posjeduju certifikate o preciznosti izrade i sastavu materijala. Ispred su etaloni SB6 i SB8 koji su izrađeni u brodogradilištu od materijala istovjetnog ispitivanome.

#### **4.4. KONTAKTNO SREDSTVO**

Kontaktno sredstvo je materijal, obično tekućina, koja služi za prijenos ultrazvučne energije iz pretvarača u ispitivani uzorak. Kontaktno sredstvo je često nužno jer je razlika akustičnih impedancija između zraka i krutine takva da se Većina energije reflektira a jako malo prenosi u ispitivani materijal. Kontaktno sredstvo istiskuje zrak i omogućuje da se Većina energije usmjeri u ispitivani materijal. Kada se ispituje pomoću transverzalnih valova obično se bira tekućina sa znatnim viskozitetom.

U laboratoriju brodogradilišta „Brodosplit“ za kontaktno sredstvo se koristi praškasta tvar, sa dodanim agensima protiv zguščivanja koja se prema zahtjevima ispitivanja razblažuje vodom u potrebnim omjerima tvoreći celuloznu otopinu.

Sva površina po kojoj se planira izvoditi ispitivanje mora prethodno biti pripremljena. Priprema se najčešće sastoji u čišćenju površine od nečistoća u zoni skeniranja i odstranjivanju brušenjem eventualno čvrsto priljubljenih kapljica od zavarivanja ili korozije.

## **5. PRIPREMA SUSTAVA ZA ISPITIVANJE**

### **5.1. STRUČNO OSOBLJE U KBR-U**

Temeljni čimbenik pouzdanosti rezultata je osposobljenost osoblja koje primjenjuje metode kontrole. Potreba je to jače izražena što je manji stupanj mehanizacije ili automatizacije primjenjene tehnike. Norma HRN EN 473 „Nerazorna ispitivanja – Kvalifikacija i certifikacija osoblja za nerazorna ispitivanja – Opća načela“, propisuje obrazovanje i potvrđivanje osoblja kao i ISO 9712. Obrazovanje se provodi putem tečajeva, definiranih programom i sadržajem, a provjera postignutog znanja i vještine odgovarajućim strogo definiranim ispitima [1].

Stručno osoblje se prema djelatnosti i osposobljenosti dijeli u tri stupnja. Svaki stupanj osposobljenosti podrazumjeva određenu stručnost, djelatnost i odgovornost, a priznaje se u točno utvrđenom industrijskom sektoru i vremenu autorizacijom, temeljem važećeg odgovarajućeg uvjerenja [1].

#### **1. stupanj**

Osoba osposobljena na razini 1. Stupnja ima kompetenciju za provođenje nerazornih ispitivanja u skladu s postupkom ili pisanim instrukcijama i pod nadzorom osoba osposobljenih na razini 2. ili 3. stupnja. Unutar kompetencije definirane uvjerenjem, osoba 1. stupnja može biti autorizirana za sljedeće djelatnosti:

- a) Pripremu KBR opreme za ispitivanje,
- b) Registraciju i kvalifikaciju rezultat ispitivanja u skladu s propisanim kriterijem,
- c) Izvješće.

Osoba 1. stupnja nije odgovorna za izbor metode ili tehnike ispitivanja, niti za procjenu rezultat ispitivanja[1].

#### **2. stupanj**

Osoba osposobljena na razini 2. Stupnja ima kompetenciju za provođenje nerazornih ispitivanja prema ustanovljenom ili prihvaćenom postupku. Unutar ovlasti definirane uvjerenjem osoba 2. stupnja može biti ovlaštena za sljedeće djelatnosti:

- a) Izbor tehnike nerazornog ispitivanja za određenu metodu ispitivanja,
- b) Definiranje ograničenja primjene odabrane metode,
- c) Prevođenje KBR norme i specifikacija u KBR instrukcije,
- d) Priprema i provjera KBR opreme,
- e) Ispitivanje i nadzor ispitivanja,
- f) Interpretacija i procjena rezultat u skladu s primjenjenim normama, propisima i specifikacijama,
- g) Priprema KBR instrukcija,
- h) Provođenje i nadzor svih djelatnosti 1. stupnja,
- i) Rukovođenje s osobljem 2. i nižeg stupnja kompetencije,
- j) Organizacija i izvještaj o rezultatima ispitivanja [1].

### **3. stupanj**

Osoba osposobljena na razini 3. stupnja ima kompetenciju za provođenje i upravljanje nerazornim ispitivanjem za koje je osposobljena. Unutar kompetencije definirane uvjerenjem, osoba 3. stupnja može biti ovlaštena za sljedeće djelatnosti:

- a) Preuzimanje pune odgovornosti za ispitnu opremu, ispitni centar i osoblje,
- b) Izradu i procjenu KBR instrukcija i postupaka,
- c) Interpretaciju normi, propisa, specifikacija i postupaka,
- d) Definiranje određenog ispitivanja, postupka i KBR instrukcija,
- e) Provođenje i nadzor djelatnosti 1. i 2. stupnja.

Osoba osposobljena na razini 3. stupnja mora potvrditi:

- a) Kompetenciju u procjeni i interpretaciji rezultat u skladu s normama, propisima i specifikacijama,
- b) Dovoljno praktično znanje o materijalu, proizvodnji i tehnologiji u svrhu izbora KBR metoda, postavljanja KBR tehnike i sudjelovanje u određivanju kriterija prihvatljivosti, kada to nije raspoloživo,
- c) Općenito poznavanje drugih KBR metoda,
- d) Sposobnost rukovođenja s osobljem 3. i nižeg stupnja izobrazbe [1].

## 5.2. POSTUPAK BAŽDARENJA

Etalon na kojem se obavlja baždarenje mora biti poznatih dimenzija i karakteristika. Dimenzija na kojoj se baždari naziva se baždarna debljina. Izbor mjernog područja ovisi o udaljenosti koju će ultrazvuk prijeći prilikom ispitivanja. Zaslona ultrazvučnog uređaja ima horizontalnu i vertikalnu os koje su podijeljene u dijelove. Za baždarenje mjernog područja bitna je vremenska os.

### Postupak baždarenja:

1. Prvi korak je izračunati faktor skale ili  $k$  – faktor za zadano mjerno područje a ono se izračunava prema sljedećem izrazu:

$$k = \frac{MP_{\text{materijal}}(mm)}{H(hds)} \quad (5.1)$$

Gdje je:

$MP_{\text{materijal}}$  = mjerno područje (mm)

$H$  = duljina horizontalne skale uređaja (hds)

Primjer 1.

Zahtjev:  $MP_{\text{čelik}} = 200 \text{ mm}$

Uvjet:  $H = 100 \text{ hds}$

Slijedi faktor skale  $k = 2 \text{ mm/hds}$

2. Zatim računamo broj  $n$  i položaj  $h$  referentnih signala prema izrazima:

$$n = MP / BD \quad (5.2)$$

$$h = p / k_p \quad (5.3)$$

gdje je:

$h$  = koordinata na horizontalnoj skali zaslona (hds)

$BD$  = baždarska debljina (mm)<sub>materijal</sub>

$p$  = put ultrazvuka, tj. geometrijski put (mm)<sub>materijal</sub>; realni put ultrazvuka je  $2p$

Pri čemu su referentni signali odabrani signali jednostrukog ili višestrukog odjeka s baždarske debljine. Pri izboru baždarske debljine odabire se takva dimenzija na etalonu koja zadovoljava odnos:

$$BD < MP/2 \quad (5.4)$$

Za korišteni primjer to znači da moramo postići dva signala, na pozicijama 50 hds i 100 hds ako je položaj sonde na baždarskoj debljini  $BD = 100$  mm u mjernom području  $MP = 200$  mm.

3. Odašiljački signal se dovede u blizinu ishodišta skale pomoću regulatora za provođenje baždarenja:
  - Regulator repeticijske frekvencije vremenske baze odnosno regulator mjernog područja
  - Regulator 0-točke vremenske baze.
4. Regulator za izbor mjernog područja podesiti na približnu vrijednost zadanog mjernog područja, a sondu prisloniti na etalon i postići odjeke s baždarske debljine.
5. Referentne signale podesiti na odgovarajući položaj u skladu s predhodnim uputama. Pri podešavanju vrlo je važno da se signal očitava uvijek na istom mjestu.
6. Nakon podešavanja referentnih signala na odgovarajuća mjesta unutar mjernog područja uvijek je korisno izvršiti provjeru baždarenja. Provjeru je poželjno izvršiti na izratku ili objektu ispitivanja i to na nekoj poznatoj dimenziji. Time se provjerava baždarenje mjernog područja, ali i prikladnost baždarenja. Ukoliko je došlo do značajnijeg odstupanja i izmjerene dimenzije pri provođenju provjere baždarenja, treba provjeriti jesu li referentni signali podešeni na odgovarajuće mjesto, s obzirom na pripadajuću duljinu puta ultrazvuka.
7. Ukoliko je došlo do neznatnog odstupanja pri provjeri, potrebno je ponoviti postupak baždarenja i preciznije podesiti referentne signale. Ne uspije li se pri

ponovnoj provjeri postići zadovoljavajuće mjerenje poznate dimenzije, nužno je provjeriti račun baždarenja. Ukoliko je račun točan, treba provjeriti etalon na kojem je izvedeno baždarenje. U tom slučaju etalon ne zadovoljava, tj. brzine ultrazvuka u etalonu i izratku se razlikuju.

8. Ukoliko nema odstupanja pri provjeri, može se smatrati da je mjerno područje baždareno i u tijeku daljnjeg ispitivanja i korištenja sustava ne smije se više regulatore baždarenja pomicati niti koristiti, osim za sljedeću provjeru ili podešavanje baždarenja.

### **5.2.1. Postupak baždarenja za kutne sonde**

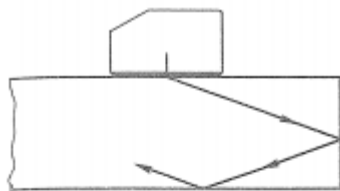
Ovisno koliko je sonda u radu potrebno je svakih nekoliko sati, a najmanje jednom dnevno, neposredno prije baždarenja i u tijeku ispitivanja odrediti izlaznu točku i kut sonde. Obje su veličine podložne promjeni tijekom rada. Radi toga izlazna točka sonde nije označena na većini ispitnih sondi, već se određuje neposredno prije baždarenja i označuje na sondi. Promjene položaja najčešće nastaju zbog mehaničkog oštećenja sonde ili trošenja.

Kut sonde nije garantiran deklaracijom jer dvije sonde istih nazivnih karakteristika mogu se razlikovati za određenu vrijednost kuta sonde a isto tako do promjene kuta sonde može doći i trošenjem. Mala promjena kuta na veću udaljenost ili materijalu bitno različite ultrazvučne brzine, može se pretvoriti u nezanemarivu razliku puta ultrazvuka tj. U veća odstupanja točnosti mjerenja. Ako je u radu dovoljna tzv. radna provjera koja se smatra odstupanjem od  $\pm 3^0$  prema standardu provjera se može izvršiti vizualno između oznaka na etalonu. Za točnije mjerenje mora se izvršiti proračun pomoću točno izmjerene pozicije sonde na etalonu.

Potrebno je osigurati baždarnu debljinu u etalonu kao i oblik etalona iz sljedećih razloga: ultrazvučni snop, koji pod određenim kutom ulazi u izradak ili etalon će se reflektirati i u sondu vratiti samo ukoliko ploha etalona na koju je usmjeren ultrazvuk stoji okomito na smjer prostiranja, odnosno na središnju os snopa.

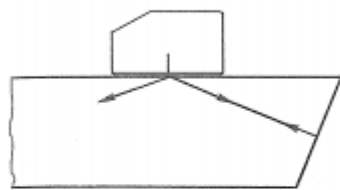


Na slici 29. prikazan je put ultrazvučnog snopa i potrebno nužno prilagođavanje oblika etalona postizanju uzastopnih odjeka koji će se moći registrirati istom sondom.



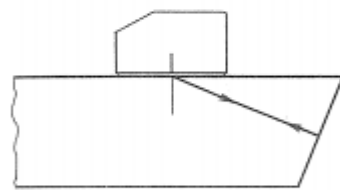
a)

Ultrazvučni snop će se reflektirati na stijenci etalona prema Snellovom zakonu. U prikazanom slučaju nema povratka ultrazvuka u sondu.



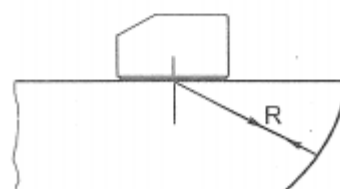
b)

U slučaju okomitog upada na plohu ultrazvuk se reflektira u istu putanju, dio UZ energije ulazi u sondu a dio se reflektira.



c)

Dodavanjem bočnog zareza može se omogućiti povrat dijela energije, dio UZ valova se mnogostruko puta odbija između zareza i stjenke etalona.



d)

Učini li se zadnja stjenka u etalonu dijelom kružnog luka, središta zakrivljenosti u točki bočnog zareza, dobiva se etalon koji može poslužiti za baždarenje kutnih sonde neovisno o kutu izlaza UZ snopa.

Slika 29. Izrada etalona poznatog sastava [1]

Postupak baždarenja kutne sonde ima sljedeće korake:

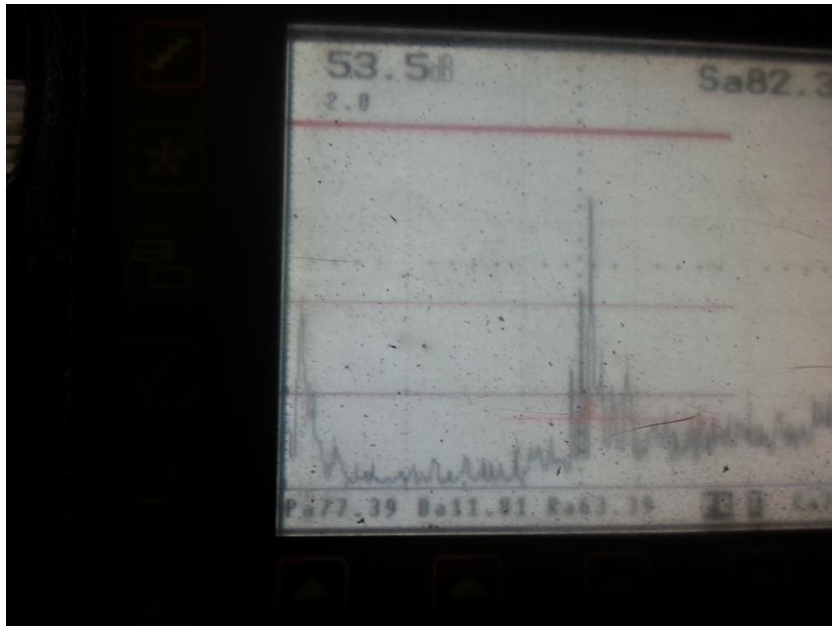
1. Izračunavanje faktora skale  $k$ ,  $k^{-1}$ , za zadano područje,
2. Određivanje referentnih signala i za njih pripadajućeg položaja na skali zaslona,
3. Za kutnu sondu potrebno je odrediti izlaznu točku i kut sonde,
4. Odašiljački signal treba dovesti u blizinu ishodišta skale zaslona pomoću regulatora koji služe za provođenje baždarenja,
5. Sondu prisloniti na etalon tako da se izlazna točka sonde podudara s odgovarajućom oznakom na etalonu,

6. Referentne signale dovesti na odgovarajuća mjesta horizontalne skale zaslona i izvršiti provjeru baždarenja, analogno kao i kod ravne sonde.

Prethodnim računskim radnjama dobijamo da se treći korak (*k*) nalazi na udaljenosti od referentne nepravilnosti, u ovom slučaju horizontalna rupa promjera 2 mm $\Phi$ , na 75 mm. Debljina etalona je 20 mm. Podesili smo jačinu signala na 53.5 dB, toleranciju na 2 mm, postavili smo mjernu traku i nanijeli kontaktno sredstvo. Počinjemo povlačiti sondu od 70 mm unatrag.



Slika 30. Priprema za određivanje izlazne točke



Slika 31. Očitavanje mjerenja



Slika 32. Očitavanje udaljenosti izlazne točke sa mjerne trake

Uređaj pokazuje da se izlazna točka nalazi 77 mm od ishodišne točke. Sondu obilježavamo na 77 mm skale. Isto potvrđujemo na etalonu V1, postavljanjem sonde na referentnu točku okrenutu isječku kružnice.



Slika 33. Određivanje izlazne točke na etalonu V1

Nakon baždarenja izlazne točke određujemo kut sonde. Nastavljamo sa korištenjem etalona V1 ali ga okrećemo na stranu sa velikim otvorom ispunjenim pleksi staklom. Kako je sonda deklarirana pod kutom upada  $70^{\circ}$  tako mjerenje počinjemo na oznaci za  $70^{\circ}$  i pomičemo naprijed – natrag. Zadržavamo se na mjestu gdje oscilogram pokazuje najveći odjek. Kut sonde je  $72^{\circ}$  što je unutar  $\pm 3^{\circ}$  od deklariranog.



Slika 34. Određivanje kuta sonde

Po završenom baždarenju moguće je za bilo koji reflektor odrediti poziciju u prostoru, a na temelju ultrazvučnog puta  $p$ , koji se izračuna pomoću položaja  $h$  signala s reflektora na horizontalnoj skali baždarenog sustava i to prema izrazu:

$$p = HK_p \quad (5.5)$$

### 5.2.2. Postupak baždarenja za dvostruke sonde

Kašnjenje uneseno konstrukcijom dvostruke sonde omogućuje primjenu sonde za otkrivanje pogrešaka neposredno ispod kontaktne plohe. Za baždarenje se koristi etalon s najmanje dvije poznate dimenzije i prvi signal odjeka od dna. Postupak čine sljedeći osnovni koraci:

- Izračunavanje faktora skale i položaja signala za odabrane dvije baždarene debljine unutar odabranog mjernog područja,
- Postizanje signala i podešavanje na položaj za prvu i drugu baždarnu debljinu, dok se ne postignu signali na određenim položajima
- Provjeriti baždarenja na trećoj poznatoj debljini

Primjer:

$M = 10$  mm (čelik)

$BD1 = 2$  mm (čelik)

$BD2 = 6$  mm (čelik)

$H = 100$  hds

Tablica 7. Odnosi odjeka signala

$k = 1; k^{-1} = 10$	$S_1$	$S_2$
$p, \text{ mm (čelik)}$	2	6
$h, \text{ hds}$	20	60

Dvostruka sonda se često koristi za mjerenje debljine i položaja reflektora. Kada se zahtjeva velika točnost mjerenja, potrebno je uzeti u obzir da se put ultrazvuka ne podudara s baždarenom debljinom. To bi značilo da se razlika V-puta i debljine mijenja ovisno o vrsti sonde i debljini ispitivanog materijala, točnije, ovisno o udaljenosti izlazne i ulazne točke dvostruke sonde.

## 6. ISPITIVANJE ZAVARENIH SPOJEVA

Velika pozornost pridaje se otkrivanju pogrešaka nastalih u korijenu zavarenog spoja. Osnovni razlog da se ovaj korak ispitivanja pojmi kao posebno važan je sljedeći:

- Pogreške u korijenu zavarenog spoja obično najjače utječu na čvrstoću zavarenog spoja,
- Korijen spoja je područje u kojem se pogreške najčešće javljaju,
- Korijen zavara je jako zahtjevno područje ispitivanja zbog složene geometrije zavara, nejednolikog i nepravilnog oblika.

Kad se provodi 100-postotna kontrola zavarenog spoja potrebno je, ovisno o vrsti sonde tj. ultrazvučnom polju sonde, osigurati 100-postotna prozvučivanja. Skeniranje treba u tom slučaju provoditi preklapanjem traga sonde, a koliko će biti preklapanje ovisi o UZ-snopu. Radna osjetljivost ispitivanja je definirana ovisno o kriteriju kvalitete ili prikladnosti. Razlika u stabilnosti odabrane osjetljivosti tijekom ispitivanja ovisi o opremi kojom se ispituje. Brzina skeniranja i ispitivanja je ograničena, osim u fazi mjerenja pogrešaka. Standardi obično određuju brzinu skeniranja npr. Zavarenog spoja od maksimalno 150 mm/s [1].

### 6.1. IZBOR KUTA SONDE

Kod kutnih sondi valovi će prolaziti kroz materijal ali i odbijati se nakon refleksije od dno zavara.

Kod izbora sonde vodimo računa o dva uvjeta. Prvi je da pri odabiru kuta sonde gledamo da se pri ispitivanju omogući ispitivanje sa što manje udaljenosti. Drugi uvjet je da vodimo kako sonda ne bi bila pre blizu ispitivanom zavaru i tako nedovoljno nalijegala na kontaktnu plohu. Ovim uvjetovanjem jasno je da će nerijetko u ispitivanju koristiti barem dvije sonde različitih kutova.

Tablica 8. Izbor kuta sonde

DEBLJINA OSNOVNOG MATERIJALA	KUT SONDE
6 – 15 mm	60 - 70 <sup>0</sup>
16 – 35 mm	45 - 60 <sup>0</sup>
Veća od 35 mm	45 <sup>0</sup>

Zavareni spojevi koji su obrušeni do razine osnovnog materijala kao i bazne stranice kod varova sa bazom kao plohom mogu se dodatno ispitati ravnom sondom da se utvrde eventualne male volumne pogreške. Preporuča se upotreba dvostruke sonde koja ima bolju razlučivost ako je nepravilnost blizu površine.

## 6.2. ISPITIVANJE TIJELA ZAVARA

Proširenje zone ispitivanja na polovinu širine zavarenog spoja osigurava dodatnu provjeru pogreške nepotpunog provarivanja tj. loše penetracije između osnovnog materijala i materijala zavarenog spoja. Svaki prolaz u zoni skeniranja treba biti u smjeru normale na središnju os zavarenog spoja, uz dodatno zakretanje sonde oko ovog položaja u svrhu otkrivanja pogrešaka koje se nalaze pod kutom u odnosu na simetralu zavarenog spoja.



Slika 35. Vođenje sonde



Zavari mogu biti izvedeno sa potpunom i parcijalnom penetracijom. Postupak se u oba slučaja ne razlikuje bitno, jedino što se u slučaju parcijalne penetracije utvrđuje da li je nespojeni dio unutar granica dopuštene veličine.

Često je zahtijevano u ispitivanju da kontrola bude u opsegu 100 posto. To često predstavlja izazov jer su rijetko sve plohe u potpunosti dostupne te se od ispitivača zahtjeva kreativnost pristupu da bi se razradio postupak kojim se koriste sve raspoložive plove a što za rezultat ima prozvučivanje u svim smjerovima potrebnim za otkrivanje grešaka.

## **7. IZVJEŠTAJ O ULTRAZVUČNOM ISPITIVANJU**

Izvješće je standardizirani oblik prikazivanja rezultat ispitivanja. On treba da je jasan i jednoznačan, da opisuje sve bitne elemente koji su korišteni u izradi izvještaja kao što su korištena aparatura, metode i postupci kontrole, potrebne standardizacije, itd. Rezultati moraju biti postignuti sa sigurnošću i pravilno deklarirani da bi se mogli precizno locirati u svrhu korekcije nepravilnosti. Izvješće mora biti popraćeno dokumentacijom koja se mora sastojati od fotografija ispitivanog područja uz skicu početne točke ispitivanja, smjera obrade zavara kao i identifikacijskih obilježja izvješća. Kod izvješća koja sadrže nepravilnost potrebno je priložiti potpunu nacrtanu dokumentaciju ispitivanog dijela.

### **7.1. IZVJEŠTAJ UT 569/2016**

Kontrola se vršila na oplati broda. Riječ je o cijevnoj priključnici sa lijeve i sa desne strane broda. Priključnica s lijeve strane nalazi se ispred rebra broda broj 168 gdje je debljina oplate 16 mm. Priključnica s desne strane nalazi se iza rebra broda broj 158 gdje je debljina oplate 13 mm.

Predradnja kalibracije ispitne opreme vršila se etalonima V1 te SB8 SDH pojačanjem od 43 dB i korekcijom 3 Db za kutnu sondu. Isti uvjeti pojačanja i korekcije korišteni su pri ispitivanju.

Za određivanje debljine lima, za ispitivanje laminacije materijala te za kontaktno ispitivanje lijeve priključnice direktno na tijelo zavara korištena je ravna sonda SEB 0<sup>0</sup> frekvencije 4 MHz. Za ispitivanje u 100-postotnom opsegu korištena je minijaturna kutna sonda pod kutom od 70<sup>0</sup> oznake MWB 70, frekvencije 4 MHz. Ispitivanje je vršeno u smjeru kazaljke na satu kao što je označeno na slici.

Tijekom ispitivanja nisu uočene nepravilnosti van dozvoljenih normi; obrađeni zavari udovoljavaju potrebnim uvjetima.

BRODOGRADEVNA INDUSTRIJA SPLIT d.d. Brodosplit Laboratorij d.o.o. Put Supavla 21, Split	IZVJEŠTAJ O ULTRAZVUČNOM ISPITIVANJU <b>REPORT ON ULTRASONIC TESTING</b>	Obrazac: <b>Form: OBR-KBR-UT1</b>
		Revizija: <b>Revision: 0</b>
Objekt: <b>Object:</b> Yard 483	Izveštaj br.: <b>Report No.: UT 569/2016</b>	List br.: <b>Page No.: 1 / 3</b>
Pozicija: <b>Position:</b> Shell plating Ps. Fr. 168, Position 922, Fr 158 Stb. Position 014 Outboard connection	Materijal: <b>Material:</b> grade A	Geometrija zavara: <b>Geometry of the weld:</b> T-joint "K" bevel
	Proces zavarivanja: <b>Welding process:</b> 136	
Naručilac: <b>Customer:</b> /	Termička obrada: <b>Heat treatment:</b> /	
Mjesto ispitivanja: <b>Location of testing:</b> Slipway	Klasa zavara: <b>Weld class:</b> EN ISO 5817 level C	

Tehnika ispitivanja: <b>Examination technique:</b> EN 17640-Testing level A (probe pos. A, X, Y to EN 17640 Annex A)	Podšavanje osjetljivosti: <b>Sensitivity setting:</b> EN 11666-technique 1	
Aparat: <b>Equipment:</b> Krautkramer (KRT) USM 35S	Etalon za baždarenje mjernog područja: <b>Test block for gauging range calibration:</b> Calibration block No 1 (EN ISO 2400)	
Sonda: <b>Probe:</b> Krautkramer MWB 70° 4MHz Krautkramer SEB 0° 4MHz	Mjerno područje: <b>Gauging range:</b> 100 mm	
Kabel: <b>Cable:</b> Krautkramer PKLL-2 - 2 m	Etalon za baždarenje radne osjetljivosti: <b>Calibration block for gauging of work sensitivity:</b> SB 8 SDH Ø 3 mm	
Kontaktno sredstvo: <b>Couplant:</b> Cellulose solution	Pojačanje-DAC: <b>Gain-DAC:</b> WB 70° 43 dB	Transfer korekcija: <b>Transfer correction:</b> 3 dB
Stanje površine: <b>Surface condition:</b> brushed	Scanning level: <b>Temp. of the object:</b> 29 ° C	Reporting level: <b>Temp. of the object:</b> 29 ° C
Opseg ispitivanja: <b>Extent of testing:</b>		
Kriterij prihvatljivosti prema: <b>Acceptance criteria in accordance to:</b> EN ISO 5817 level C		
Odstupanje od primijenjene norme: <b>Deviation from applied standard:</b> /		

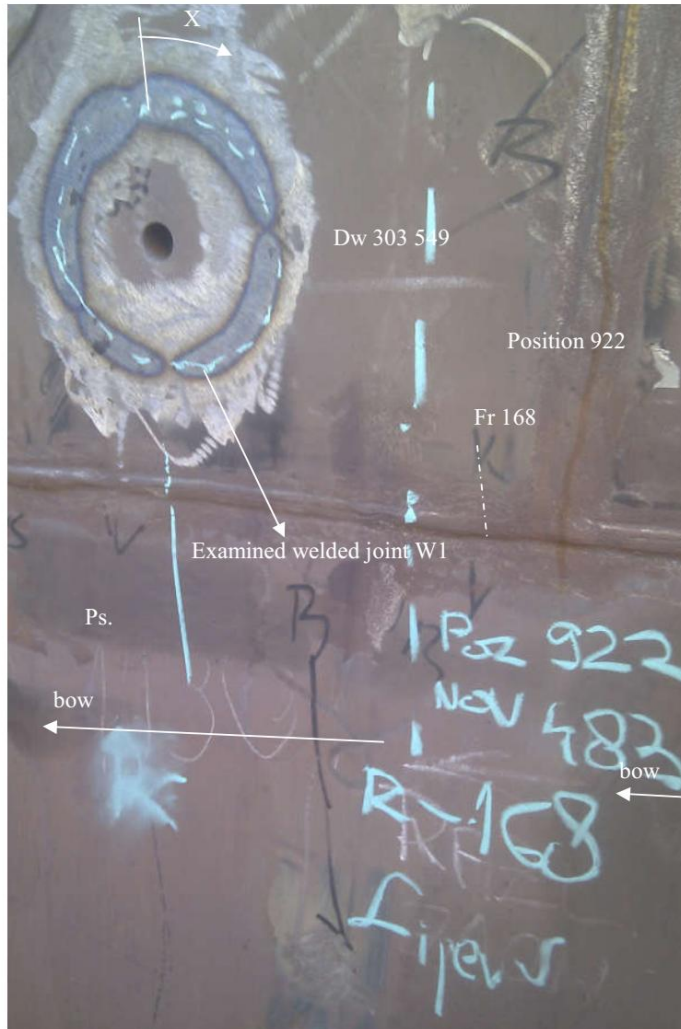
TESTING RESULT														
Weld id.	Welder id.	Tested length (%)	Thickness (mm)	Indication (mm)					Reflector gain DAC:±dB	Indication found by angle	ACCEPTABLE		Date	Remarks
				X <sub>i</sub>	L <sub>i</sub>	Z <sub>i</sub>	Y <sub>i</sub>	Type			YES	NO		
W1		100%	16							X		28.07.2016.	Ps.	
W2		100%	13							X		28.07.2016.	Stb.	

<b>Legend:</b> Location of indications: X <sub>i</sub> : distance from ref. pont Z <sub>i</sub> : depth from scanning side to indication Y <sub>i</sub> : distance from basic line to indication L <sub>i</sub> : length of indication	Type of Indication : V - Volume indication P - Planar indication		
<p>In accordance to owner and DNV GL surveyor's request, UT is carried out on welded joint of shell plating's outboard connection –and shown on the next pages sketches.</p>			
Datum: <b>Date:</b> 28.07.2016.	Operator: <b>Operator:</b> Darko Selaković dipl ing, level 3	Nadzorni organ: <b>Supervisor:</b>	Voditelj Laboratorija: <b>Head of Laboratory Dept.</b> Josip Papić, dipl. ing.

OBR-KBR-UT1

BRODOGRADEVNA INDUSTRIJA SPLIT d.d. Brodosplit Laboratorij d.o.o. Put Supavla 21, Split	IZVJEŠTAJ O ULTRAZVUČNOM ISPITIVANJU <b>REPORT ON ULTRASONIC TESTING</b>	Obrazac: <b>Form: OBR-KBR-UT1</b>
		Revizija: <b>Revision: 0</b>
Objekt: <b>Object: Yard 483</b>	Izveštaj br.: <b>Report No.: UT 569/2016</b>	List br.: <b>Page No.: 2 / 3</b>

**Shell plating, position 922, Ps.  
Examined position**

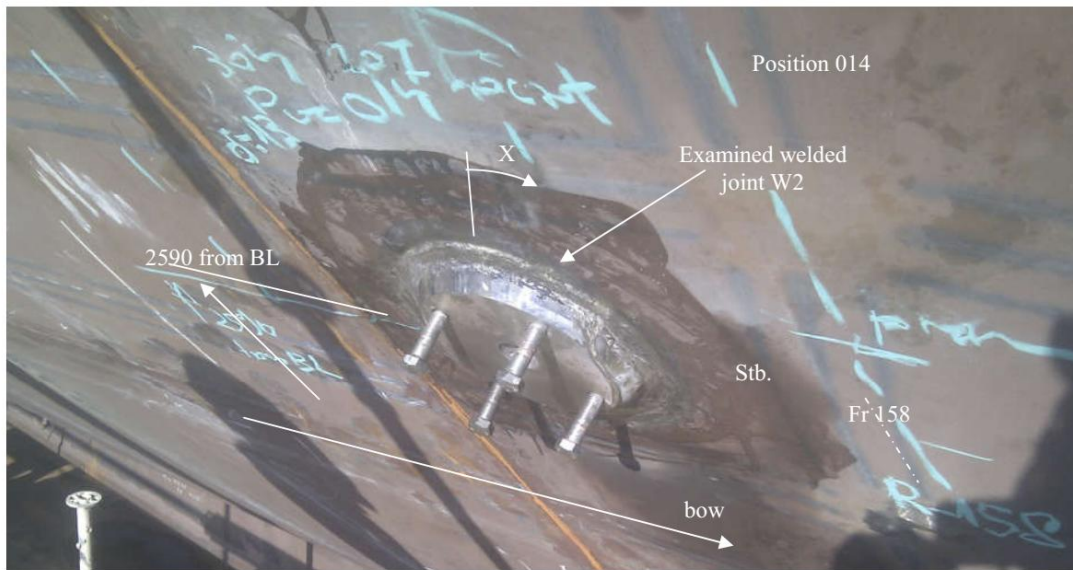


Datum: <b>Date:</b> 28.07.2016.	Operator: <b>Operator:</b> Darko Selaković dipl ing, level 3	Nadzorni organ: <b>Supervisor:</b>	Voditelj Laboratorija: <b>Head of Laboratory Dept.</b> Josip Papić, dipl. ing.
---------------------------------------	--	---------------------------------------	--

OBR-KBR-UT1

BRODOGRAĐEVNA INDUSTRIJA SPLIT d.d. Brodosplit Laboratorij d.o.o. Put Supavla 21, Split	IZVJEŠTAJ O ULTRAZVUČNOM ISPITIVANJU  <b>REPORT ON ULTRASONIC TESTING</b>	Obrazac: <b>Form: OBR-KBR-UT1</b>
		Revizija: <b>Revision: 0</b>
Objekt: <b>Object: Yard 483</b>	Izveštaj br.: <b>Report No.: UT 569/2016</b>	List br.: <b>Page No.: 3 / 3</b>

**Shell plating Position 014, Stb.  
Examined position**



Datum: <b>Date:</b>  28.07.2016.	Operator: <b>Operator:</b>  Darko Selaković dipl. ing, level 3	Nadzorni organ: <b>Supervisor:</b>	Voditelj Laboratorija: <b>Head of Laboratory Dept.</b>  Josip Papić, dipl. ing.
---	---	---------------------------------------	--

## 7.2. IZVJEŠTAJ CH04\_UT5

Kontrola se vršila na palubi broda. Riječ je o cijevnim priključinama sa lijeve i sa desne strane broda. Zbog kompleksnosti konstrukcije bilo je potrebno izvršiti po 6 zasebnih mjerenja da bi se mjerenje smatralo u 100-postotnom opsegu.

Predradnja kalibracije ispitne opreme vršila se etalonima V1 te SB8 SDH pojačanjem od 54 dB bez korekcije za kutnu sondu te pojačanjem od 52 dB bez korekcije za ravnu sondu. Isti uvjeti pojačanja i korekcije korišteni su pri ispitivanju.

Za određivanje debljine lima te za ispitivanje laminacije materijala korištena je ravna sonda SEB 0<sup>0</sup> frekvencije 4 MHz. Za ispitivanje u 100-postotnom opsegu korištena je minijaturna kutna sonda pod kutom od 70<sup>0</sup> oznake MWB 70, frekvencije 4 MHz. Ispitivanje je vršeno u smjeru kazaljke na satu kao što je označeno na slici.

Tijekom ispitivanja uočene su nepravilnosti na obje priključnice. Rezultati su predani operateru treće razine na ovjeru, obrađeni zavari ne udovoljavaju potrebnim uvjetima te su predloženi za korekciju.

BRODOGRADEVNA INDUSTRIJA SPLIT d.d. Brodosplit Laboratorij d.o.o. Put Supavla 21, Split	<b>IZVJEŠTAJ O ULTRAZVUČNOM ISPITIVANJU RAPPORTO DI ESAME ULTRASONORO</b>		Obrazac: <b>Modulo: OBR-KBR-UT1</b>
			Numero progressivo CH04_UT52
Objekt: Oggetto:	Progetto MOSE <b>CHIOGGIA</b> PARATOIA CH04	Izveštaj br.: Rapporto No.: <b>CH04_UT52</b>	List br.: Pagina No.: 1 / 4
Pozicija: Posizione:	Fasciame superiore e sensori /Longitudinale 5000 dalla linea centrale, SN/DS Gr.321 S.01 e S.02 saldatura Z43, Z66, Z67	Materijal: Materiale: S275J0; S275J2, S355K2; EN 10025-1	Geometria zavara: Geometria della saldatura: saldatura d'angolo a piena penetrazione
Naručitelj: Committente:	/	Proces zavarivanja: Saldatura processo: 136	
Mjesto ispitivanja: Posto di esaminare:	BIS-TRUP – al di fuori del officina	Termička obrada: Trattamento termico: /	
		Klasa zavara: Saldatura classe: EN ISO 5817 – livello B	

Tehnika ispitivanja: Esaminare tecnica:	EN 17640-Livello testing A (pos.di sonda per ISTRUZIONE OPERATIVA CONTROLLI ULTRASONORI- KBR-U-UT-Z43, Z66, Z67)	Podešavanje osjetljivosti: Sensitivita regolazione: EN 11666-tecnica 1
Aparat: Apparechiatura:	Krautkramer (KRT) USM 35S	Etalon za baždarenje mjernog područja: Blocchi per area dell'esaminare: Blocco di calibrazione No.1 (EN ISO 2400)
Sonda: Sonda:	Krautkramer MWB 70° 4MHz  Krautkramer SEB 0° 4MHz	Mjerno područje: Test area: 100 mm
Kabel: Cavo:	Krautkramer PKLL-2 - 2 m	Etalon za baždarenje radne osjetljivosti: Blocchi per sensitivita: SB 88 SDH Ø 3 mm
Kontaktno sredstvo: Accoppiante:	Colla ed acqua	Pojačanje-DAC: Amplificazione-DAC:
Stanje površine: Lo stato superficiale per controllo:	molato	MWB 70° 54 dB
Temp. objekta: Temp. dell'oggetto:	24 ° C	SEB 0° 52 dB
		Livelo di controllo: 12 dB
		Transfer korekcija: Trasferimento correzione: 0 dB
		Livelo di rapporto: DAC
Opseg ispitivanja: ESTESSO DELL'ESAMINARE	In conformita con "Procedure KBR P UT 02 2015 (documento No. MS-02-XF-CCAZ-0012-C01) " - tabella Q	
Kriterij prihvatljivosti prema: Classe di accettabilita in confermemente con:	In conformita con "Procedure KBR P UT 02 2015 (documento No. MS-02-XF-CCAZ-0012-C01) " - tabella T	
Odstupanje od primijenjene norme: Deviazioni della norma applicata:	/	

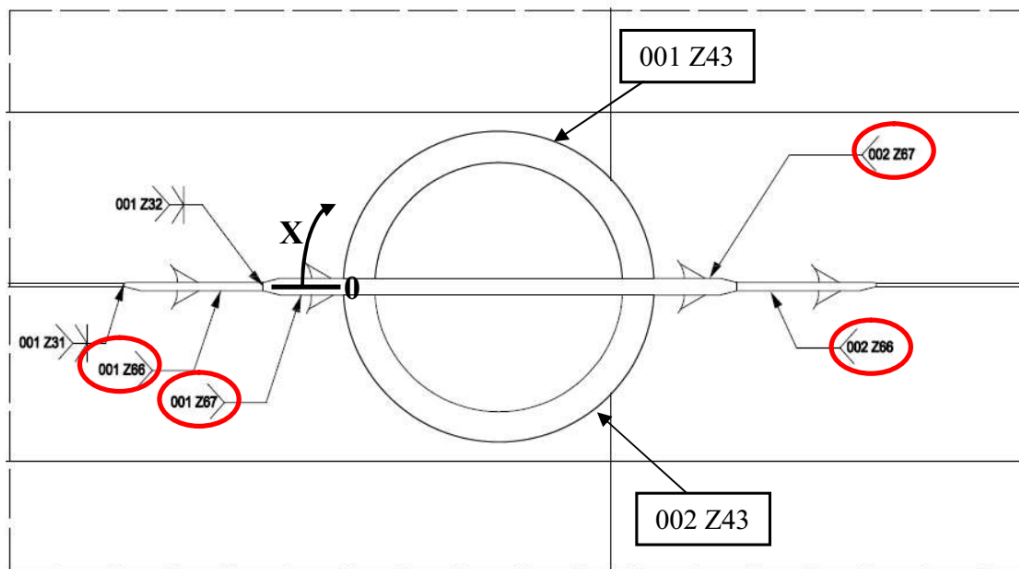
RISULTATO DELLA PROVA														
Saldatura id.	Lunghezza controllata (%)	Spessore (mm)	Indication (mm)					Type of Indication	Reflector amplification DAC:±dB	Erore scoperto con angolo	ACCETTABILME NTE		Data	Osservazione
			Xi	Li	Zi	Yi	Tipo del sbaglio				SI	NO		
001 Z43	100	11/10	400	770	5-7	0	v	70°			x	26.10.2015.	For repair	
002 Z43	100	11/10								x		26.10.2015.		
001 Z66	100	11/30								x		26.10.2015.		
002 Z66	100	11/30								x		26.10.2015.		
001 Z67	100	11/60								x		26.10.2015.		
002 Z67	100	11/60								x		26.10.2015.		
003 Z43	100	11/10								x		26.10.2015.		
004 Z43	100	11/10								x		26.10.2015.		
003 Z66	100	11/30	120	250	5-7	0	v	70°			x	26.10.2015.	For repair	
004 Z66	100	11/30								x		26.10.2015.		
003 Z67	100	11/60								x		26.10.2015.		
004 Z67	100	11/60								x		26.10.2015.		

<b>Legend:</b> Localizzazione di indicazioni: X: distanza da ref. punto Z: profondità da parte scansione indicazione  Y: Distanza dalla linea di base alla indicazione L: lunghezza della indicazione	Type of Indication : V - indicazione Volume P - indicazione planare		
Datum: Data:	Operator: Operatore:	Nadzorni organ: Supervisore:	Voditelj Laboratorija: Responsabile del laboratorio:
23.11.2015.	Dario Mašković, livello UT1 Branimir Bašić, livello UT2		Josip Papić, dipl. ing.

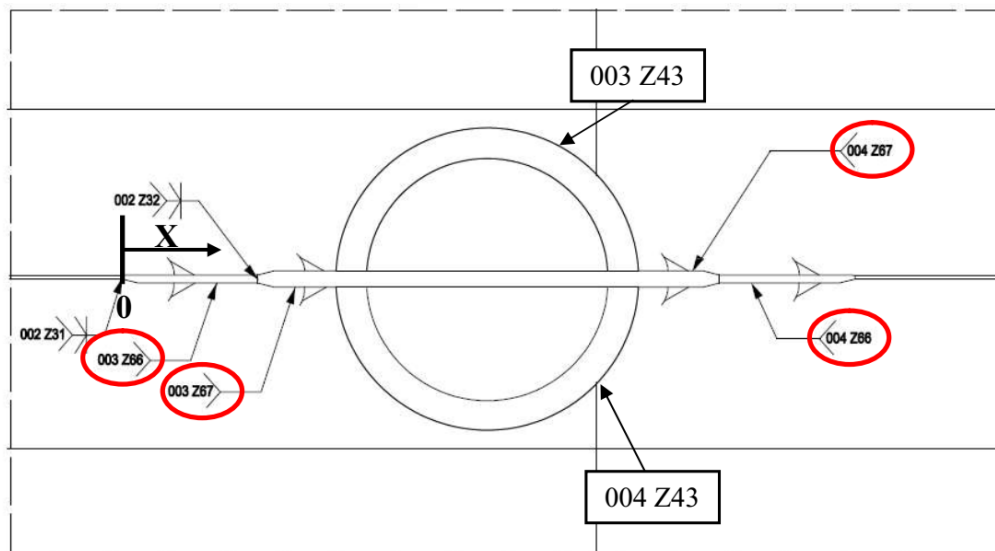
OBR-KBR-UT1

BRODOGRADEVNA INDUSTRIJA SPLIT d.d. Brodosplit Laboratorij d.o.o. Put Supavla 21, Split	<b>IZVJEŠTAJ O ULTRAZVUČNOM ISPITIVANJU RAPPORTO DI ESAME ULTRASONORO</b>		Obrazac Modulo: <b>OBR-KBR-UT-1</b>
			Numero progressivo <b>CH04_UT52</b>
Objekt: Object: <b>Progetto MOSE CHIOGGIA PARATOI CH04</b>	Izveštaj br.: Rapporto No.: <b>CH04_UT52</b>	List br.: Page No.: <b>2 / 4</b>	

*Sinistra*



*Destra*

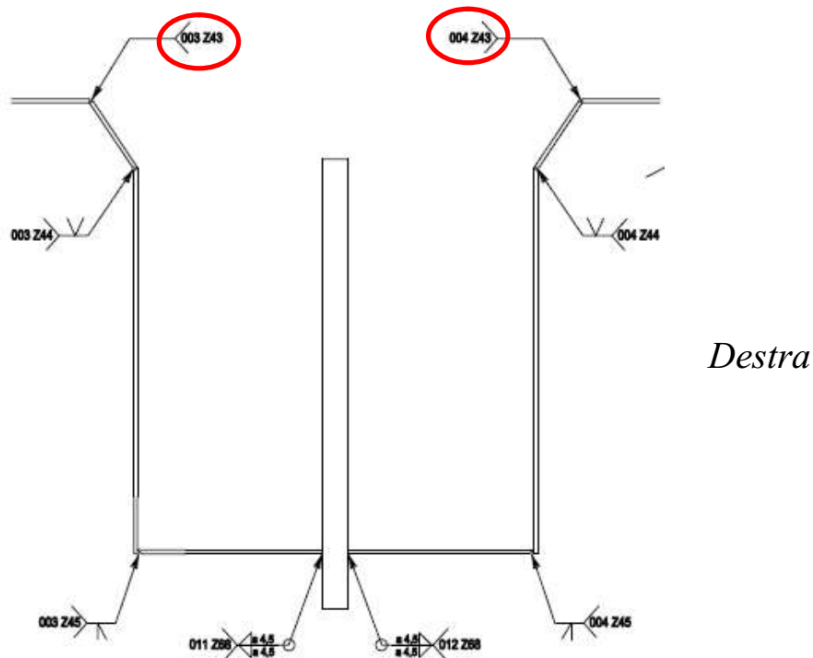
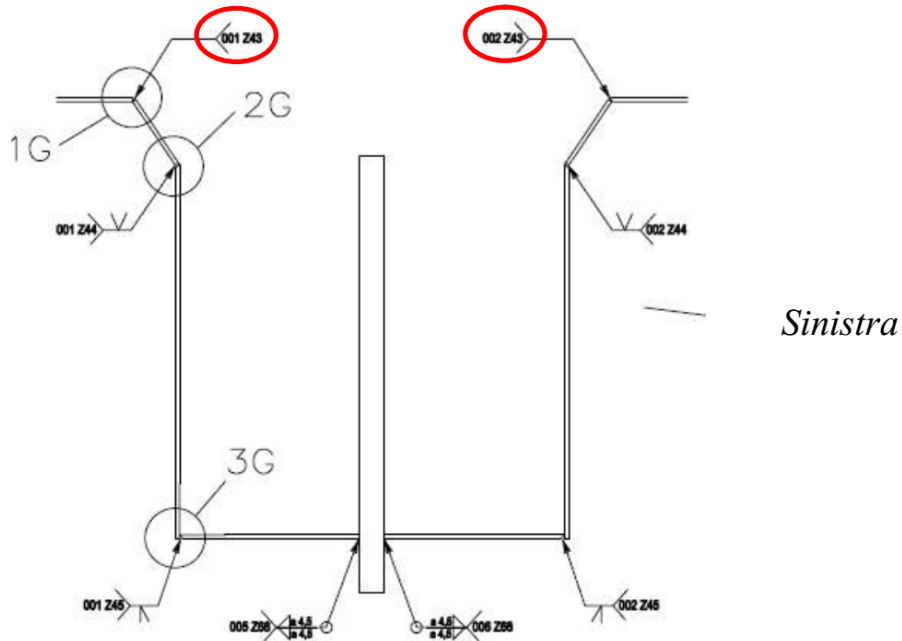


Datum: Date: <b>23.11.2015.</b>	Operator: Operator: <b>Dario Mašković, livello UT1 Branimir Bašić, livello UT2</b>	Nadzorni organ: Supervisor:	Voditelj Laboratorija: Head of Laboratory Dept. <b>Josip Papić, dipl. ing.</b>
------------------------------------	---	--------------------------------	---

OBR-KBR-UT1



BRODOGRADEVNA INDUSTRIJA SPLIT d.d. Brodosplit Laboratorij d.o.o. Put Supavla 21, Split	<b>IZVJEŠTAJ O ULTRAZVUČNOM ISPITIVANJU RAPPORTO DI ESAME ULTRASONORO</b>		Obrazac Modulo: <b>OBR-KBR-UT-1</b>
			Numero progressivo <b>CH04_UT52</b>
Objekt: Object: <b>Progetto MOSE CHIOGGIA PARATOI CH04</b>	Izveštaj br.: Rapporto No.: <b>CH04_UT52</b>	List br.: Page No.: <b>3 / 4</b>	



Datum: Date: <b>23.11.2015.</b>	Operator: Operator: <b>Dario Mašković, livello UT1 Branimir Bašić, livello UT2</b>	Nadzorni organ: Supervisor:	Voditelj Laboratorija: Head of Laboratory Dept.  <b>Josip Papić, dipl. ing.</b>
------------------------------------	---	--------------------------------	--

BRODOGRADEVNA INDUSTRIJA SPLIT d.d. Brodosplit Laboratorij d.o.o. Put Supavla 21, Split	<b>IZVJEŠTAJ O ULTRAZVUČNOM ISPITIVANJU RAPPORTO DI ESAME ULTRASONORO</b>		Obrazac Modulo: <b>OBR-KBR-UT-1</b>
			Numero progressivo <b>CH04_UT52</b>
Objekt: Object:	Progetto MOSE CHIOGGIA PARATOI CH04	Izveštaj br.: Rapporto No.: <b>CH04_UT52</b>	List br.: Page No.: <b>4 / 4</b>



Datum: Date:	Operator: Operator:	Nadzorni organ: Supervisor:	Voditelj Laboratorija: Head of Laboratory Dept.
23.11.2015.	Dario Mašković, livello UT1 Branimir Bašić, livello UT2		Josip Papić, dipl. ing.

## ZAKLJUČAK

U svijetu su usvojeni visoki standardi kada je riječ o kontroli zavarenim brodskim konstrukcijama. Taj podatak je teško dovesti u pitanje kada je u prosjeku na svakom dužinskom metru broda ugrađen kilometar zavarenog spoja, a znajući da je često zavareni spoj najslabija karika u konstrukciji potrebno mu je pridati značajnu pozornost.

Ultrazvučna tehnika ispitivanja je prihvaćena i rasprostranjena te se danas smatra uobičajenom praksom. Uređaji za ispitivanje su kompaktni, lako prenosivi i financijski prihvatljivi te se smatraju jako preciznom i pouzdanom tehnikom otkrivanja nepravilnosti u materijalu. Ipak, nedostatak te tehnike je sporost obrade površina za ispitivanje.

Budućnost nam pak nosi još naprednije tehnike, preciznije i brže a jednog dana i dostupnije. Jedna od takvih tehnika u razvoju je TOFD tehnika (*eng. time of flight diffraction*) a temelji se na interakciji ultrazvučnih valova s vrškom diskontinuiteta u materijalu. Možemo zaključiti da je ultrazvuk kao sredstvo ispitivanja materijala još uvijek u razvitku te očekujemo da će njegova primjena nastaviti pružati rješenja za nadolazeće tehnološke zahtjeve vezane uz more i pomorstvo.

## LITERATURA

- [1] Krstelj, V. Ultrazvučna kontrola – Odabrana poglavlja, Fakultet strojarstva i brodogradnje, Zagreb, 2003.
- [2] Blitz, J. Electrical and magnetic methods of nondestructive testing, Springer science, Berlin, 1997.
- [3] <https://www.asnt.org/MinorSiteSections/AboutASNT/Intro-to-NDT> (22.02.2016)
- [4] Selakovic, D. Najčešće greške u zavarenim spojevima i načini otkrivanja grešaka, Interna skripta, 2009.
- [5] [https://commons.wikimedia.org/wiki/File:Ressuage\\_principe\\_2.svg](https://commons.wikimedia.org/wiki/File:Ressuage_principe_2.svg) (22.03.2016)
- [6] The Hashemite University, Introduction to Non-destructive Testing Techniques, The Hashemite University, Jordan, 1990.
- [7] IAEA, Ultrasonic testing of materials at level 2, International atomic energy agency, Vienna, 1988.
- [8] <https://skveranka.wordpress.com> (15.05.2016)
- [9] Cindro, N. Fizika 1 Mehanika, Valovi, Toplina, Školska knjiga, Zagreb, 1991.
- [10] Henč-Bartolić, V., Kulišić, P. Valovi i optika, Školska knjiga, Zagreb, 1989.
- [11] Culler, J. General physics - Electricity, electromagnetic waves, and sound, Palala press, New York, 2010.
- [12] <http://www.ndt.net/> (17.05.2016)
- [13] <https://www.nde-ed.org/> (17.05.2016)

## POPIS ILUSTRACIJA

Slika 1. Primjena boreskopa s uzorkom slike dobivene pregledom	8
Slika 2. Princip ispitivanja magnetskom metodom	9
Slika 3. Elektroдни magnetoskop kojim se magnetizira površina [4, 8]	9
Slika 4. Ultraljubičasta lampa [4]	10
Slika 5. Ispitivani predmet te ispitivani predmet pod ultraljubičastim svjetlom te detektirana pogreška [4]	10
Slika 6. Princip ispitivanja vrtložnim strujama	11
Slika 7. Rendgen unutar zidova s olovnim pločama; zavarivački laboratorij 'Brodosplit'	12
Slika 8. Princip ispitivanja rendgenskim zrakama	12
Slika 9. Postupak ispitivanja penetrantskim tekućinama [5]	13
Slika 10. Nastajanje longitudinalnog vala [1]	16
Slika 11. Nastajanje transverzalnog vala [1]	17
Slika 12. Prikaz stanja titranja Reyleighovih valova [1]	18
Slika 13. Simetrični i asimetrični Lambovi valovi [1]	18
Slika 14. Prikaz gibanje vala	19
Slika 15. Refrakcija valova [1]	23
Slika 16. Refleksija i lom zraka prolaskom kroz različita sredstva	24
Slika 17. Odnos nagiba sonde te tipa i intenziteta emitiranih valova [6]	25
Slika 18. A- prikaz ispitivanja	27
Slika 19. B- prikaz istog ispitivanja	28
Slika 20. Krautkramer USM 35	29
Slika 21. Ravna sonda s jednim pretvaračem	30
Slika 22. Ravna sonda s dva pretvarača	30
Slika 23. Ultrazvučno prodiranje, širok i uzak snop zraka [7]	31
Slika 24. Sonda sa dva pretvarača. Model SEB 4	31
Slika 25. Kutna sonda [1]	32
Slika 26. Kutne sonde Wb 45-2, WB 60-2, WB 70-2	33
Slika 27. Kutna sonda MWB 70-4	33
Slika 28. Neki od etalona KBR laboratorija Brodosplit	35
Slika 29. Izrada etalona poznatog sastava [1]	42

Slika 30. Priprema za određivanje izlazne točke	43
Slika 31. Očitavanje mjerenja	44
Slika 32. Očitavanje udaljenosti izlazne točke sa mjerne trake	44
Slika 33. Određivanje izlazne točke na etalonu V1	45
Slika 34. Određivanje kuta sonde	46
Slika 35. Vođenje sonde	49

## POPIS TABLICA

Tablica 1. Vodič o odabiru KBR metoda [7]	14
Tablica 2. Vrsta vala i princip titranja	17
Tablica 3. Izrazi za brzinu valova	20
Tablica 4. Brzine valova u sredstvima [1, 6]	21
Tablica 5. Primjeri akustičnih impedancija za neke materijale	22
Tablica 6. Usporedba sonde korištenih za ispitivanje (Krautkramer)	34
Tablica 7. Odnosi odjeka signala	47
Tablica 8. Izbor kuta sonde	49