

# Proces pranja tankova na brodu za prijevoz sirove nafte

---

Markić, Karla

Undergraduate thesis / Završni rad

2018

*Degree Grantor / Ustanova koja je dodijelila akademski / stručni stupanj:* **University of Split, Faculty of Maritime Studies / Sveučilište u Splitu, Pomorski fakultet**

*Permanent link / Trajna poveznica:* <https://um.nsk.hr/um:nbn:hr:164:739617>

*Rights / Prava:* [In copyright](#)/[Zaštićeno autorskim pravom.](#)

*Download date / Datum preuzimanja:* **2024-12-25**

*Repository / Repozitorij:*

[Repository - Faculty of Maritime Studies - Split -  
Repository - Faculty of Maritime Studies Split for  
permanent storage and preservation of digital  
resources of the institution](#)



**SVEUČILIŠTE U SPLITU  
POMORSKI FAKULTET**

**KARLA MARKIĆ**

**PROCES PRANJA TANKOVA NA BRODU ZA PRIJEVOZ  
SIROVE NAFTE**

**ZAVRŠNI RAD**

**SPLIT, 2018.**

**SVEUČILIŠTE U SPLITU  
POMORSKI FAKULTET**

**STUDIJ: POMORSKA NAUTIKA**

**PROCES PRANJA TANKOVA NA BRODU  
ZA PRIJEVOZ SIROVE NAFTE**

**ZAVRŠNI RAD**

**MENTOR:**

**doc. dr. sc. Rino Bošnjak**

**STUDENT:**

**Karla Markić**

**(MB:0171270708)**

**SPLIT, 2018.**

## SAŽETAK

Prilikom prijevoza sirove nafte u tankovima ostaje talog koji se sastoji od parafinskih i asfaltnih supstanci. Kada se tankovi ne bi ispirali došlo bi do velikog taloženja te bi količina taloga smanjila mogućnost ispumpavanja tanka. Također, došlo bi do smanjenja kapaciteta tanka. Čišćenje tankova veoma je važno kako bi se izbjeglo onečišćenje mora i okoliša. Postupak pranja tankova sirovom naftom obavlja se tako da se dio tereta sirove nafte koji je potrebno iskrcati provede kroz sustav za pranje tankova i to tako da se snažnim mlazom operu površine tankova, te da se talog sa dna pomiješa sa tekućom naftom i na taj način izbaciti iz tanka. U radu je objašnjen sustav pranja sirovom naftom (engl. Crude oil washing) i načini ispiranja.

**Ključne riječi:** *sirova nafta, COW sustav, ispiranje, tank*

## ABSTRACT

When crude oil is transported in tanks, a sludge consists of paraffin and asphalt substances. When the tanks were not drained and stripped, a large precipitation would occur and the amount of sediment reduced the possibility of pumping the tank. Also, there would be a reduction in the capacity of the tank. Tank cleaning is very important in order to avoid pollution of the sea and the environment. The process of washing tanks with crude oil is carried out so that part of the crude oil that is to be discharged is carried out through the tanks tank so that by the powerful jet the surface of the tanks is operated and the bottom of the tank is mixed with the liquid oil and thus thrown out from tanks. This paper explains the COW system and methods of flushing.

**Keywords:** *crude oil, COW system, rinse, tank*

# SADRŽAJ

<b>1. UVOD</b> .....	<b>1</b>
<b>2. SIROVA NAFTA</b> .....	<b>2</b>
2.1. RAZVOJ TANKERA ZA PRIJEVOZ SIROVE NAFTE .....	2
2.2. KONSTRUKCIJA TANKERA .....	4
<b>3. RAZVOJ PROCESA PRANJA TANKOVA SIROVOM NAFTOM.</b>	<b>6</b>
3.1. PROCES PRANJA TANKOVA VODOM .....	7
3.2. PROCES PRANJA TANKOVA SIROVOM NAFTOM.....	9
<b>4. DIZAJN I OPREMA SUSTAVA PRANJA SIROVOM NAFTOM.</b>	<b>11</b>
4.1. STROJEVI NA PALUBI I U TANKU .....	12
4.2. SUSTAV CJEVOVODA .....	14
4.3. PUMPE .....	15
<b>5. OPERACIJE PRANJA TANKOVA SIROVOM NAFTOM</b> .....	<b>18</b>
5.1. POSTUPAK COW OPERACIJE.....	18
5.1.1. Postupci provjere prije izvođenja COW operacije.....	19
5.1.2. Izvođenje COW operacije .....	19
5.1.3. Postupci nakon završetka COW operacije.....	20
5.2. METODE PRANJA SIROVOM NAFTOM .....	20
5.3. PRAVILA IZVOĐENJA I PRIPREME PRANJA SIROVOM NAFTOM...	22
<b>6. MEĐUNARODNE KONVENCIJE I PROPISI KOJI SE ODNOSU</b> <b>NA ZAŠTITU OD ONEČIŠĆENJA SIROVOM NAFTOM</b> .....	<b>25</b>
6.1. MEĐUNARODNA KONVENCIJA O SPRJEČAVANJU ONEČIŠĆENJA MORA S BRODOVA-MARPOL.....	25
6.2. OIL POLLUTION ACT OF 1990 ( OPA 90 ).....	29
<b>7. ZAKLJUČAK</b> .....	<b>31</b>
<b>LITERATURA</b> .....	<b>32</b>
<b>POPIS SLIKA</b> .....	<b>33</b>
<b>POPIS KRATICA</b> .....	<b>34</b>

# 1. UVOD

Naftna industrija čini osnovu gospodarstva razvoja zemalja cijelog svijeta. Sa porastom naftnog tržišta rasla je i potreba prijevoza nafte, a prijevoz pomorskim putem dobio je na značaju. Važnu ulogu u svemu tome ima tanker, brod za prijevoz sirove nafte. Kako je raslo naftno tržište, tako su rasli i tankeri pa su s vremenom postali najzastupljeniji trgovački brodovi. Jedna od najvećih prednosti tankera je cijena prijevoza koja je daleko manja od ostalih načina prijevoza sirove nafte.

Prije iskrcaja, kao i za vrijeme iskrcaja tereta obavlja se pranje tankova. U radu ćemo obraditi pranje tankova sirovom naftom što predstavlja predmet istraživanja u radu. Pranje tankova sirovom naftom obavlja se tako da se dio tereta koji se treba iskrcati na kopno provede kroz fiksni sustav tako da su površine tankova, dno i bokovi isprani jakim mlazom sirove nafte. Kvalitetno i temeljito čišćenje od ostataka nafte i naftnog taloga nužno je kako bi se izbjeglo onečišćenje mora i okoliša. Glavno je pravilo da pranje tankova sirovom naftom mora obiti obavljeno prije isplovljavanja iz zadnje luke iskrcaja.

Cilj istraživanja u radu bio je objasniti COW sustav, dijelove istog te načine, postupak i metode ispiranja. Rad je podijeljen na šest međusobno povezanih poglavlja od čega je prvo poglavlje uvod u kojem se u kratkim crtama upoznajemo sa temom. U drugom poglavlju se upoznajemo sa pojmovima sirove nafte i tankera, te njihovim razvojem i konstrukcijom. Treće poglavlje posvećeno je razvoju procesa pranja tankoa, a četvrto poglavlje objašnjava dizajn samog COW sustava. U petom poglavlju detaljno se opisuje postupak pranja, a šesto poglavlje obuhvaća Međunarodne konvencije i pravila koja se odnose na zaštitu mora i okoliša od sirove nafte. Na samom kraju rada iznesen je zaključak te naveden popis korištene literature.

## **2. SIROVA NAFTA**

Sirova nafta je naziv koji se koristi za neobrađenu naftnu tvar koja je vađena kroz bušotine iz tla. Nastala je od ostataka morskih biljaka i životinja. Njihovi ostatci su se taložili na morskom dnu nakon čega su se na njih taložili pijesak i mulj. Tako se formiralo sedimentno stijenje. Unutar tog stijenja se nalazio talog koji bakterije razlažu na tvari bogate ugljikovodicima i kisikom, te se na taj način stvaraju naftu i zemni plin. Kemijski sastav sirove nafte varira o vrsti nafte. Najveći udio u sastavu zauzima ugljik, zatim vodik, sumpor, dušik, kisik i teški metali.

Svojstva sirove nafte ovise o geološkoj povijesti. Njezina boja može varirati od čisto crne pa do katran crne. Prema viskozitetu može biti tekuća odnosno vodenasta i gotovo čvrsta tvar. Nafta se danas naziva i „crno zlato“ jer je jedan od najznačajnijih strateških proizvoda. Zemlje koje se smatraju najvećim proizvođačima nafte imaju ogroman geopolitički moć u odnosu na ostatak svijeta. Naftna industrija smatra se jednom od najvažnijom granom gospodarstva, te je osnova gospodarskog razvoja cijelog svijeta. Najveći proizvođači nafte su: Saudijska Arabija, Rusija, SAD, Iran, Meksiko. Zemlje koje su najveći izvoznici nafte povezane su u organizaciju koja se naziva OPEC (engl. *Organization of the Petroleum Exporting Countries*).

### **2.1. RAZVOJ TANKERA ZA PRIJEVOZ SIROVE NAFTE**

Brod za prijevoz tekućih tereta naziva se tanker. Cjelokupan prostor za teret podijeljen je uzdužnim i poprečnim pregradama, tako da tvore nepropusna odjeljenja koja se nazivaju tankovi. Ukrcaj i iskrcaj tereta iz tankova odvija se pomoću posebnih cjevovoda i pumpnih sustava. Prvi prijevoznici nafte kao tereta bili su Kinezi, Egipćani, Grci i Rimljani. Kao dokaz tome imamo sačuvane nacрте njihovih brodova koji su imali prostor za teret odijeljen poprečnim pregradama. Industrijska eksploatacija nafte i razvoj tankera započela je 1859. godine kada je u SAD-u izvršeno prvo dubinsko bušenje. Od tada razvoj tankera se neprestano odvijao. 1861. godine nafta kao teret je prvi put prevezena iz Amerike preko Atlantika do Londona u drvenim bačvama koje su bile postavljene na jedrenjak Elisabeth Watts. No, bačve se nisu pokazale kao dobro rješenje za prijevoz nafte, pa se već 1869. godine počinju koristiti metalni tankovi koji također nisu bili zadovoljavajuće rješenje zbog izgubljenog prostora. Najveći problem kod prijevoza nafte koji je i danas predstavlja glavnu opasnost bez obzira na svu modernu tehnologiju

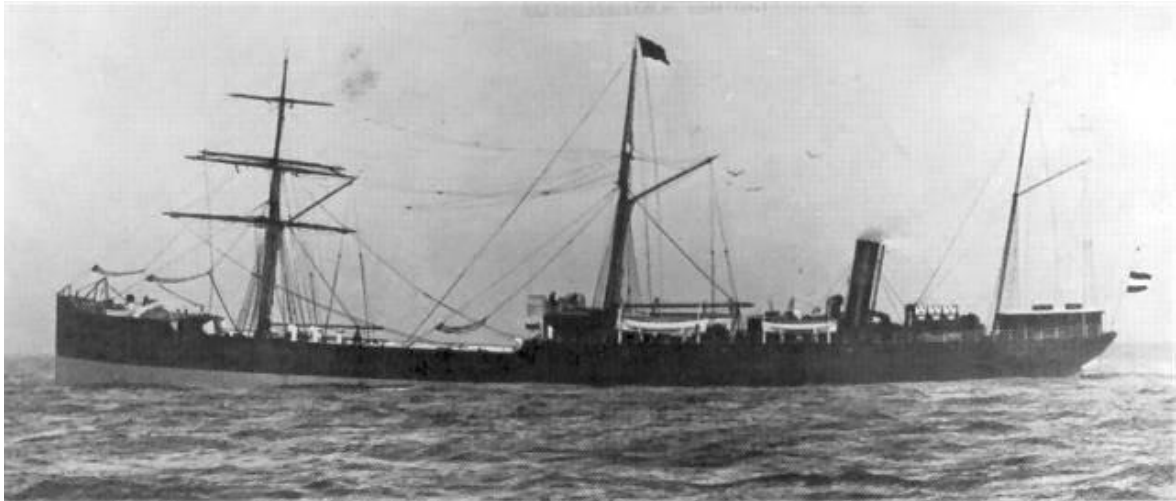
koju posjedujemo je istjecanje nafte, te opasnost od eksplozija i požara. Osim toga problem su predstavljali promjena volumena tereta kod promjene temperature, propusnost priključaka, ispuštanje plinova. Prvi brod koji je služio isključivo za prijevoz tekućeg tereta, odnosno preteća današnjih tankera je brod Gluckauf izgrađen je 1886. godine. U trupu je imao osam tankova, a pokretao ga je parni stroj. Kako je rasla potražnja za naftom i razvijalo se naftno tržište tako su se razvijali i tankeri te su postali najzastupljeniji brodovi.

1967. godina ključna je u razvoju i potražnji tankerskog prostora. Rat koji se odvijao između Egipta i Izraela zatvorio je Sueski kanal i produljio put između najvećih uvoznika i izvoznika nafte, čime se znatno povećala potražnja za tankerskim prostorom. Nepovoljna vremena za VLCC i ULCC brodove dolaze nakon ponovnog otvaranja Sueskog kanala, te se velik dio tih brodova našao u rezalištima. Danas su na najvećoj cijeni SUEZMAX tanker koji su takve veličine da mogu proći Sueskim kanalom.

Tankeri za prijevoz sirove nafte dijele se na [2]:

- obalni tankeri čija je nosivost do 6000 tona. Služe za prijevoz nafte i njezinih derivata uzduž obale, ali također na tankerskim terminalima rasterećuju tanker koji su potpuno nakrcani,
- tankeri manje tonaže čija je nosivost od 6000 do 35000 tona. Služe za prijevoz produkata sirove nafte,
- tankeri srednje tonaže čija je nosivost od 35000 do 160000 tona. Služe za prijevoz sirove nafte i teškog ulja. U ovu kategoriju ubrajamo i tankere posebnog tipa koji su konstruirani da bi plovili važnim pomorskim kanalima i prolazima. To su Aframax tankeri čija je nosivost od 80000 do 110000 tona, Suezmax nosivosti do 160000 tona,
- supertankeri (VLCC-*Very Large Crude Carriers*) služe isključivo za prijevoz sirove nafte, a njihova nosivost je od 160000 do 400000 tona i
- mamut-tankeri (ULCC-*Ultra Large Crude Carriers*) služe isključivo za prijevoz sirove nafte, a nosivost im je veća od 400000 tona.





**Slika 1.** Tanker Gluckauf 1886. godina [2]

## **2.2. KONSTRUKCIJA TANKERA**

Gradnja tankera ovisi o svojstvima tekućih tereta koje prevoze. Glavni dio tankera naziva se brodski trup čija konstrukcija mora biti takva da osigura plovnost broda. Konstrukcija trupa se mijenjala i razvijala paralelno sa razvojem tankera kako bi se postigla zadovoljavajuća čvrstoća kako ne bi došlo do nepovoljnih naprezanja koja mogu rezultirati napuknućem ili čak prijelomom trupa. Uzdužni sustav gradnje tankera usvojen je 1906. godine, dok je 1925. godine razvijen i sustav gradnje sa poprečnim rebrima. U današnje vrijeme prevladavaju sustavi gradnje sa uzdužnim rebrima, kao i kombinirani sustav u kojem se uzdužna rebra nalaze na palubi i dnu, a poprečna rebra na bokovima. Uzdužnim i poprečnim pregradama teretni prostor je podijeljen u tankove koji se nalaze ispod palube, od pramčanog do strojarškog prostora. Tankovi se označavaju, odnosno broje od pramčanog prostora prema krmu. U poprečnom smjeru prema pramcu i krmu, te po sredini broda nalaze se prazni prostori koji se nazivaju koferdama. Oni služe za odvajanje teretnog prostora od pramčanog prostora i prostora strojarnice, dok središnji služi kao pumpna prostorija. Unutrašnjost trupa tankera, odnosno prostor od pramčanog do krmnog koferdama podijeljen je sa dvije uzdužne pregrade koje smanjuju utjecaj slobodnih površina uslijed prelijevanja tereta s jedne na drugostranu. Međuprostor koji uzdužno odvaja tankove naziva seprazan prostor (engl. *void space*).

Veličina broda je faktor o kojem ovisi broj tankova. Kod tankera za prijevoz sirove nafte manji je broj tankova u odnosu na tankere za prijevoz naftnih prerađevina. Danas tankeri moraju biti opremljeni sustavima za pranje tankova sirovom naftom, sustavom inertnog plina, te sustavom protupožarne zaštite.

Zbog sigurnosti, odnosno zaštite mora i morskog okoliša od zagađenja naftom, doneseni su propisi koji zahtijevaju da tankeri budu konstruirani tako da imaju:

- dvostruko dno po cijeloj duljini broda (engl. *double bottom*),
- dvostruke oplata trupa (engl. *double skin, double hull*) i
- tankove za balast koji su odvojeni od tankova tereta (engl. *segregated ballast tanks*) ili tankova za čisti balast (engl. *clean ballast tanks*).

Minimalna udaljenost između dvije oplata, dvostukog dna i dvostruke oplata iznosi 760 mm ili maksimalno 2m.



**Slika 2.** Dvostruko dno tanka [10]

### 3. RAZVOJ PROCESA PRANJA TANKOVA SIROVOM NAFTOM

Dugi niz godina jedan od razloga pomorskih nezgoda tankera je najvećim dijelom nesavršenost sustava za pranje tankova, odnosno nesreće su se događale prilikom pranja tankova, pri atmosferi u tanku u zoni zapaljivosti i eksplozivnosti, itd. Upravo iz ovih razloga doneseni su određeni propisi koji zahtijevaju ugradnju sustava za pranje tankova sirovom naftom, te su regulirani standardi za treninge i certifikate časnika.

Prve instalacije na brodove postavljale su se u periodu između 1976. i 1977. godine. COW sustav je bio testiran na prototipnim instalacijama nakon čega je ustanovljeno da se postižu zahtijevani rezultati u pogledu zaštite okoliša za razliku od pranja tankova vodom. Uložena sredstva za konstrukciju COW sustava (engl. *Crude Oil Washing*) su se u vrlo kratkom vremenu isplatila. Nedostatak COW sustava je bilo zakašnjenje iskrcaja tereta, te u to vrijeme nedovoljna opremljenost sustava s obzirom na zahtjeve Međunarodne pomorske organizacije (engl. *IMO-International Maritime Organization*). U prošlosti je također bilo poznato da je sirova nafta neefikasnija tvar za uklanjanje sedimenta sirove nafte iz tankova. Konstrukcijom COW sustava, odnosno ugradnjom opreme i cjevovoda, ostvarila se mogućnost recirkulacije tereta kroz navedeni sustav bez rizika da se nafta prelije preko palube ili kroz cijevi. Uz ugradnju sustava pranja sirovom naftom, na brodove je ugrađen i sustav inertnog plina što omogućuje kontrolu atmosfere u tanku, što povećava razinu sigurnosti i zaštite od požara i eksplozija. Prije uvođenja COW sustava velike količine vode su bile potrebne za pranje tankova zbog čega je bilo potrebno zadržavanje mješavina i emulzija, kao ostataka pranja na brodu dok se ne istalože i separiraju. Uvođenjem COW sustava na brodove smanjila se količina ostataka i količina mješavina zbog čega se znatno smanjuje i mogućnost polucije. Također, COW sustav smanjuje količinu slane vode u tekućem teretu čime se smanjuju i problemi za rafinerije.

	< 7 tonnes	7-700 tonnes	> 700 tonnes	Total
<b>OPERATIONS</b>				
Loading/discharging	2756	291	17	3064
Bunkering	541	24	0	565
Other operations	1162	47	0	1209
<b>ACCIDENTS</b>				
Collisions	150	229	85	464
Groundings	219	191	103	513
Hull failures	552	73	40	665
Fires & explosions	149	16	19	184
<b>OTHER</b>	2213	159	34	2406
<b>TOTAL</b>	7742	1030	298	9070

Slika 3. Najčešći uzroci naftnih izljeva [5]

### 3.1. PROCES PRANJA TANKOVA VODOM

Prije razvoja COW sustava i gradnje istog, na brodovima su se tankovi čistili, odnosno ispirali mlazovima vode. U početku nije postojala posebna alternativa za pranje tankova već su se oni isključivo prali morskom vodom. Već tada se javila svijest o zagađivanju morskog okoliša izbacivanjem ostataka pranja u more. Zbog toga je došlo do potrebe za donošenjem propisa koji su se odnosili na ispuštanje zauljenih tekućina u more. OILPOL konvencija, koja je kasnije preimenovana u danas poznatu MARPOL konvenciju, donijela je propise koji se odnose na zabranu ispuštanja i izbacivanja nafte i naftnih mješavina na udaljenosti manjoj od 50 milja od obale. U nekim specifičnim područjima ta udaljenost doseže čak i do 100 milja. Problem zagađenja doveo je do potrebe za stvaranjem novog načina za pranje tankova. Nova alternativa nazvana je LOAD ON TOP (ukrcaj na vrh). Iako se ova metoda koristila dugi period u prošlosti, donosila je određene probleme kod razdvajanja nafte i vode, te je zahtijevala velike količine vode za pranje tankova. Mješavine su se trebale zadržati na brodu sve dok se ne bi istaložile i separirale, nakon čega bi se novi teret, odnosno nafta miješala sa nastalim uljnim ostacima. Iz toga je proizlazila potreba za slop tankovima u kojima su bile smještene zauljene mješavine. Na te uljne ostatke u slop tanku se krcao novi teret.

Postupak ukrcaja balasta i pranja tankova bio je podijeljen na 5 operacija:

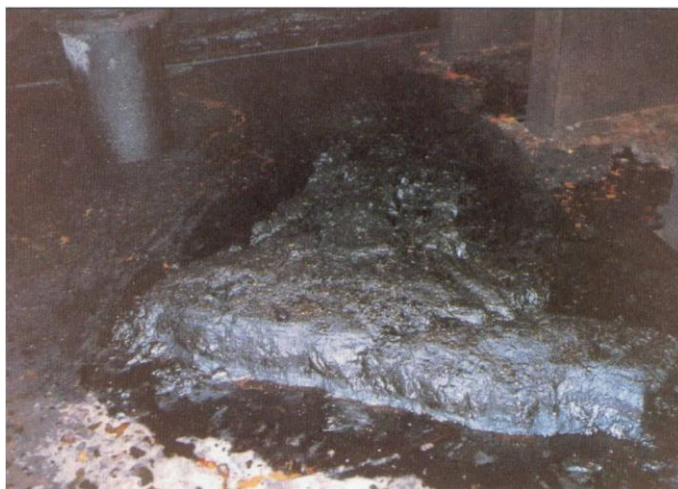
1. u prvoj operaciji bi se u iskrcajnoj luci, nakon iskrcaja sirove nafte odabrao određeni broj tankova tereta u koji se krca odlazeći, odnosno *dirty* balast, te je količina balasta obično iznosila 35% do 40% ukupnog kapaciteta tanka,
2. u drugoj operaciji, za vrijeme plovidbe, određeni broj tankova u koji će se krcati *clean* (čisti) balast opere se vodom. Za vrijeme pranja tankova vrši se i posušivanje tankova u slop tank,
3. treća operacija sastoji se u krcanju čistog balasta i ispuštanju u more odlazećeg balasta preko slop tanka. Uljni ostaci u tanku nakon iskrcaja odlazećeg balasta posušuju se ili stripuju u slop tank,
4. u četvrtoj operaciji imamo ukrcaj čist balast i slop tank u kojem se izdvojila voda od ulja i
5. u petoj operaciji pažljivo se iskrcava voda iz slop tanka kako bi se na uljne ostatke u ukrcajnoj luci ukrcao novi teret, odnosno sirova nafta.

Jedan od glavnih nedostataka ove metode pranja i potrebe za stvaranjem novog sistema pranja tankova na tankerima je veliko zagađivanje okoliša prilikom ispiranja tankova, a naročito kod rutinskog čišćenja balastnih tankova morskom vodom i naknadnim ispuštanjem emulzija voda-nafta u more, te pranja tankova morskom vodom i ručnog uklanjanja krutih otpadaka. Također, konstantan problem za naftne rafinerije predstavljala je količina slane vode u sirovoj nafti. Zbog sveg navedenog bilo je potrebno razviti novi sustav pranja tankova koji bi u prvom redu smanjio zagađenje okoliša, ali i ostale brojne probleme koji proizlaze iz svih dotadašnjih metoda pranja.

Na malim tankerima se tankovi i dalje peru toplom ili hladnom morskom vodom. Nakon pranja tankovi se isušuju sisaljkama, te emulzija ulja i vode odlazi u slop tank. Strojevi za pranje se sastoje od mlaznica i gumenih cijevi. Kroz otvor na palubi stroj se spušta do polovine tanka. Prilikom pranja, mlaznice se okreću u horizontalnom i vertikalnom smjeru, te tako peru tank pri odgovarajućem tlaku i temperaturi od 75 -85°C. Najpoznatiji sustav za pranje tankova vodom je Butterworthov sustav.

### 3.2. PROCES PRANJA TANKOVA SIROVOM NAFTOM

Ugradnja fiksnih sustava pranja u tankovima omogućila je uvođenje nove tehnike pranja u kojoj se umjesto vode upotrebljavao sam teret, sirova nafta, nakon čega pranje tankova vodom gubi primarni značaj. Reakcija sirove nafte čini proces čišćenja učinkovitijim za razliku od vode. Tankovi u kojima je bio smješten teret nakon iskrcaja imaju talog na dnu i na svojim bočnim stijenkama koji se obično sastoji od asfaltnih i parafinskih supstanci. Kada bi došlo do taloženja, kroz nekoliko putovanja količina taloga bi bila tolika da bi onemogućila ispumpavanje tereta, te bi se smanjio kapacitet tanka. Princip rada je u tome da se dio tereta, nakon završetka iskrcaja, kroz fiksni sustav pranja pumpa natrag, te se pomoću visokotlačnih mlaznica smještenih u tanku raspršuje na dno stijenke. Nakon toga se struktura tanka smatra dovoljno čistom tako da ne zahtijeva ponovno pranje vodom, osim u slučaju da se u iste tankove naknado ukrcava balast. Instalacija COW sustava i upotreba fiksnih cjevovoda omogućuje recirkulaciju tereta bez opasnosti od prelijevanja preko palube ili curenja kroz cjevovode. Sirova nafta razgrađuje taloge na stijenkama i pretvara u upotrebljivu naftu što omogućuje da gotovo sav teret bude iskrcan u luci iskrcaja što znatno smanjuje gubitke. Isto tako, zagađivanje okoliša je uvelike smanjeno jer se u samom procesu pranja koristi mnogo manja količina vode za ispiranje tankova, te je samim tim i manja količina vode ispuštena u more, što je u prvom redu bio jedan od najvećih razloga uvođenja ovog sustava pranja na brodove za prijevoz sirove nafte. Nadalje, sustav omogućava kraće zadržavanje broda u luci jer je smanjeno vrijeme čišćenja taloga. Zbog svojih svojstava sirova nafta prilikom COW smanjuje koroziju u tankovima i cjevovodima te su samim time i smanjeni troškovi održavanja i pripreme za dokovanje broda.



**Slika 4.** Dno tanka prije pranja [5]

Zbog svoje složenosti, sustav pranja sirovom naftom zahtijeva specijaliziranu posadu jer je od iznimne važnosti pravilno rukovanje i poznavanje redosljeda rada kao i neprekidno i propisno održavanje svih dijelova sustava što rezultira maksimalnom korisnošću i sigurnošću sustava. Najvažniji zahtjev kod operacije pranja sirovom naftom je omogućavanje sigurnog izvršavanja iste. Iskrcaj tereta i pranje tankova vrše se kombinirano s ostalim aktivnostima za vrijeme boravka u iskrcajnoj luci. Svako pranje tankova sirovom naftom mora se završiti prije nego brod isplovi iz luke iskrcaja. U slučaju pranja jednog od takova dok je brod na moru, između luka iskrcaja, nužno je da taj tank bude prazan kako bi se u slijedećoj luci iskrcaja mogao pregledat prije plovidbe u balastu. Nedostatak ovog sustava očituje se u neprikladnosti nekih vrsta tereta za COW s obzirom na viskozitet i skrućivanje, te isparavnja lakih frakcija nafte. [1]



**Slika 5.** Dno tanka nakon pranja [5]

#### 4. DIZAJN I OPREMA SUSTAVA PRANJA SIROVOM NAFTOM

Prve instalacije COW sustava napravljene su 1976.-1977. godine. Dizajn COW sustava mora udovoljavati konstrukcijskim kriterijima, odnosno IMO specifikacijama koje zahtijevaju udovoljavanje kriterijima za čistoću tankova:

- broj i raspored strojeva za pranje tankova, tako da 85% stijenki tanka i 90% dna tanka i horizontalnih površina glavne strukture budu izloženi direktnom kontaktu s medijem iz stroja za pranje,
- vizualna provjera nakon završetka programiranog pranja sirovom naftom nije pouzdana, već je potrebno napuniti tank morskom vodom i nakon nekog vremena izvršiti sondiranje zauljenog sloja
- količina nafte koja pluta na vrhu balasta za odlazak broda ne smije preći 0,00085 od totalnog volumena tanka i
- količina nafte pri dolasku u čistom balastu kada se iskrcava ne smije preći 15ppm. [2]

Tanker koji su opremljeni sustavom za pranje sirovom naftom moraju ispunjavati sljedeće uvjete:

- moraju imati ugrađen sustav inertnog plina,
- moraju imati fiksno ugrađene strojeve za pranje tankova i fiksni cjevovod za pranje tankova,
- cjevovod za pranje tankova ne smije biti ugrađen kroz strojarnicu,
- cjevovod za pranje tankova mora biti odvojen od cjevovoda za gašenje požara i
- kraj cjevovoda za pranje tankova mora biti osiguran protiv pomaka.

COW se izvodi pomoću strojeva čija je konstrukcija propisana. Strojevi su fiksirani, odnosno učvršćeni na jednom mjestu i opremljeni su cjevovodima, a mogu biti kategorizirani na različite načine od kojih valja istaknuti podijelu na strojeve na palubi i strojeve u tanku. Dakle, dizajn COW sustava pranja mora zadovoljiti kriterije glede strojeva, cjevovoda, te pumpi. Najpoznatiji proizvođači opreme su Butterworth, Dasic i Victor Pyrate.



#### 4.1. STROJEVI NA PALUBI I U TANKU

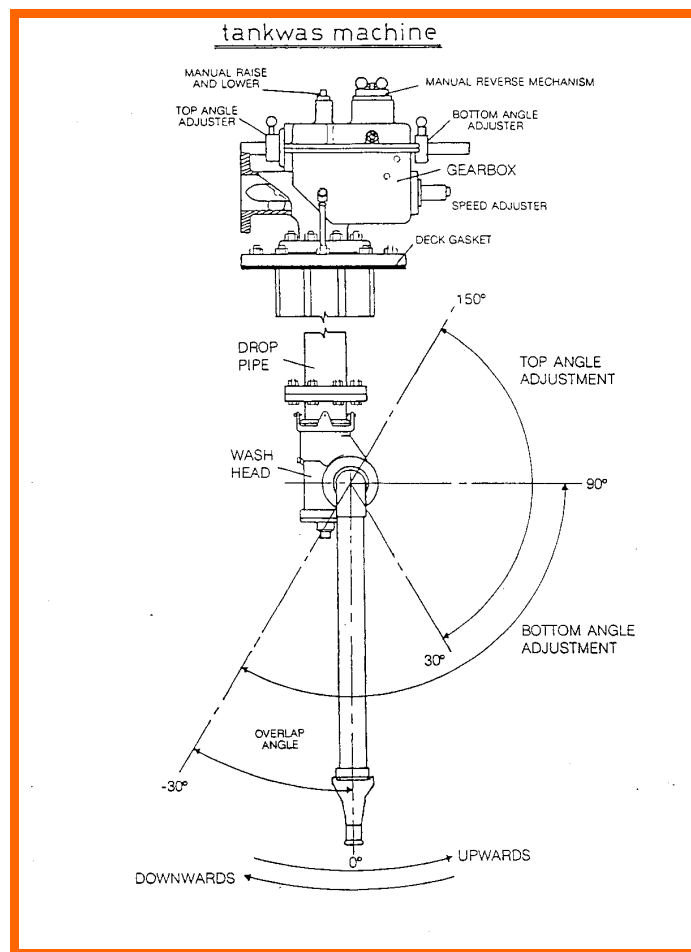
Strojevi za pranje tankova su najčešće izrađeni od nehrđajućeg čelika ili od bronce. Moraju biti trajno montirani i izvedeni u skladu sa zahtjevima IMO-a. Njihove radne karakteristike su regulirane promjerom mlaznica, radnim tlakom i vremenom. Svaki stroj za čišćenje tankova mora pokrivati područje tanka tereta kako bi omogućio efikasno čišćenje u vremenskom periodu određenom prema Priručniku za rad i opremu. Također, moraju biti postavljeni u svaki tank tereta u zahtjevanom broju i određenom položaju ovisnom o konfiguraciji unutrašnje strukture tanka tako da zadovoljavaju propisane zahtjeve. Broj i položaj strojeva u svakom tanku mora biti takav da se sva vertikalna i horizontalna područja isperu, odnosno očiste izravnim udarom stroja.

Svaki tank ima područja koja su zaštićena pregradama od direktnog udara stroja za čišćenje. Ta područja se nazivaju zasjenjena područja. Kako bi se smanjio broj zasjenjenih područja vrlo je važno postaviti strojeve u određenom broju i na određena mjesta u tanku. Stoga IMO propisuje da horizontalna zasjenjena područja ne smiju premašiti 10% ukupne horizontalne površine tanka, a vertikalna zasjenjena područja ne smiju premašiti 15% ukupne vertikalne površine tanka. Ako pogonski uređaji strojeva za čišćenje tankova nisu integralni sa strojem za čišćenje tankova, mora se osigurati dovoljan broj pogonskih jedinica kako bi se osiguralo da se za vrijeme programiranog pranja tankova pogonske jedinice ne premještaju više od dva puta od prvobitnog položaja, što zahtijevaju specifikacije IMO-a. Pogonski dio strojeva na palubi smješten je iznad palube dok je ulazna cijev obično produžena za 3,5m ispod palube.

Ulazne cijevi mogu biti sa jednostrukom ili sa dvostrukom mlaznicom. Mlaznice dvostrukog tipa su dizajnirane tako da bi samnjile odrivne momente. S druge strane, mlaznice jednostrukog tipa su direktne i zbog toga se smatraju učinkovitijim za čišćenje koje se u tom slučaju odvija u kraćem vremenskom periodu i sa manjim protokom nafte. Također, IMO zahtijeva da strojevi na palubi sa jednostrukom mlaznicom moraju imati izvan tanka indikator okretaja i kutnog gibanja stroja. Konstrukcija strojeva za pranje spremnika na palubi mora biti takva da su sredstva na vanjskoj strani spremnika za teret koji, kada je u tijeku pranje sirove nafte, označavaju rotaciju i luk kretanja stroja. Strojevi mogu biti proizvedeni sa Selective Arc (SA) i sa Programmable alternativom. SA alternativa omogućuje časniku da kontrolira, odnosno izabere granicu vertikalnog luka operacije. Raspon iznosi od 150° mjereno od vrha prema dnu, do 30° poslije vertikale. Ova alternativa omogućuje pranje tankova u jednoj ili dvije faze. Programmable alternativa

omogućava varijaciju veličine kutne rotacije. Time se postiže mogućnost da se stroj vrti brže kada je mlaznica na bližim zonama ili zonama koje se lakše čiste, i suprotno kada se površine teže čiste i kada je riječ o udaljenijim zonama tada se stroj sporije vrti. Strojevi u tanku mogu biti smješteni na bilo kojoj poziciji koja im omogućuje maksimalnu efikasnost. IMO specifikacije zahtijevaju da su strojevi u tanku neprogramirajući.

Operacije sa strojevima u tanku, odnosno njihova rotacija prati se pomoću dvije metode. Prva metoda se sastoji od indikatora izvan tanka. Druga metoda se zasniva na kontroli karakterističnog zvuka i primjenjiva je ako je svaki stoj opskrbljen izolacijskim ventilom, te se rad stroja provjerava prema kraju ciklusa pranja. [1,4]



Slika 6. Programljivi stroj za pranje s jednom sapnicom [5]

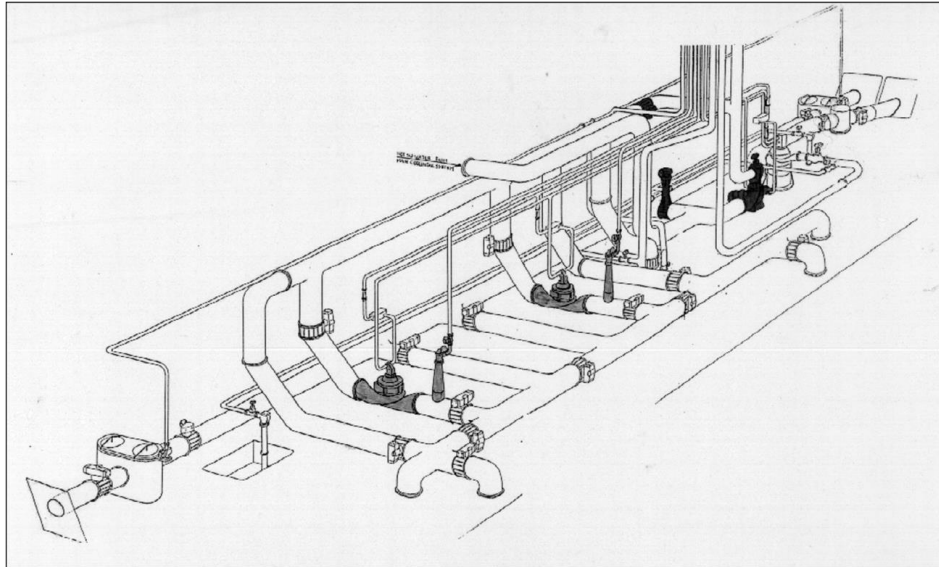
## 4.2. SUSTAV CJEVOVODA

Sustav cjevovoda i ventila je osnovni element za upravljanje teretom na tankeru. Tradicionalni tankeri su opremljeni efikasnim linijskim sustavom za ukrcaj i iskrcaj tereta. Prijenos sirove nafte do strojeva za pranje tankova odvija se pomoću dvije alternative. Prva alternativa je prijenos pomoću posebnih linija, odnosno cjevovoda iz jedne od postojećih glavnih linija za iskrcaj tereta sa produženjem do centralne cjevovodne stanice za manipulaciju tereta, a druga je prijenos iz jedne ili dvije nezavisne linije za pranje tankova koje su posebno instalirane. IMO zahtjeva da postoje dvije alternative za opskrbu strojeva za pranje tankova. Cjevovodi i svi ventili ugrađeni u sustav za pranje tankova i opskrbu strojeva za pranje moraju biti građeni od čelika ili nekog od ekvivalentnih materijala.

Također, i cjevovode možemo podijeliti na one na palubi i u tanku. Na glavnoj palubi nalazi se linija pranja sirovom naftom sa granama koje vode do strojeva za pranje sirovom naftom. Razgranate linije od glavne COW linije postupno smanjuju dimenzije sve do COW strojeva da bi se izbjegao pad tlaka prilikom pranja tankova. Sirovu naftu je moguće proslijediti do glavne COW linije sa bilo koje linije tereta.

Sustav cijevi ima promjer i debljinu prilagođenu za upotrebu, te potrebni kapacitet tlaka i protoka. Duljina cijevi je prilagođena na potrebnu duljinu, a cijevi su tako postavljene i konstruirane da ih je lako moguće odspojiti prilikom kvara ili održavanja. Za spajanje cijevi koriste se zavareni čelični prstenovi na krajevima cijevi.

Preporučuje se ugradnja jedne ili više nezavisnih glavnih linija za čišćenje tanka. Glave linije trebaju biti konstruirane i imati zadane dimenzije tako da maksimalni broj strojeva može vršiti istovremenu operaciju čišćenja. Osnovna izvedba cijevi u tanku je bazirana na jednostavnosti. Cijevi se grupiraju i koliko je god moguće smještaju u blizini pregrada i koljena, te se iskorištavaju ukrepe i potpore tako da se smanji potreba za nosačima. Bitni dio linijskog sustava je mjesto gdje cijev ulazi u spremnik tereta. Ti otvori su smješteni kraj uzdužnih pregrada. [4]



**Slika 7.** Sustav cjevovoda [5]

### 4.3. PUMPE

Pumpa je uređaj koji troši energiju za podizanje, transportiranje tekućina ili komprimiranje plina. Postoji velik broj različitih vrsta pumpi, te svaka od njih ima zasebne karakteristike i kvalitete. Odabir pumpe ovisi o potrebnim kapacitetima, te posebnim radnim uvjetima u kojima pumpa radi. Kada se odabire odgovarajuća pumpa u obzir treba uzeti sljedeće faktore:

- uvjeti usisavanja,
- zadani tlak ispuštanja,
- potrebnu snagu,
- potrebni raspon kapaciteta,
- potrebne karakteristike pumpe,
- obavezne dimenzije i
- zahtjeve za ugradnju.

Pumpe koje se koriste za opskrbu stroja za pranje sirovom naftom moraju biti pumpe za teret ili pumpe specijalno predviđene za tu svrhu. Glavne vrste brodskih pumpi su:

- centrifugalne pumpe,
- stapne pumpe,
- vijčane pumpe,
- zupčaste sisaljke i

- mlazne sisaljke.

Najčešće korištena pumpa za COW sustav je centrifugalnog tipa. To su pumpe kroz koje tekućina protječe od smjera crpljenja prema tlačnoj strani djelovanjem centrifugalne sile, s radijalnim tokom strujanja, koja potiskuje tekućinu između lopatica rotora. Ove pumpe se ugrađuju u cjevovod. Centrifugalne pumpe nisu pogodne za tekućine koje imaju veliku viskoznost. Također, ne mogu iscrpiti zrak iz usisnog cjevovoda. Centrifugalne pumpe na tankerima su većinom pogonjene:

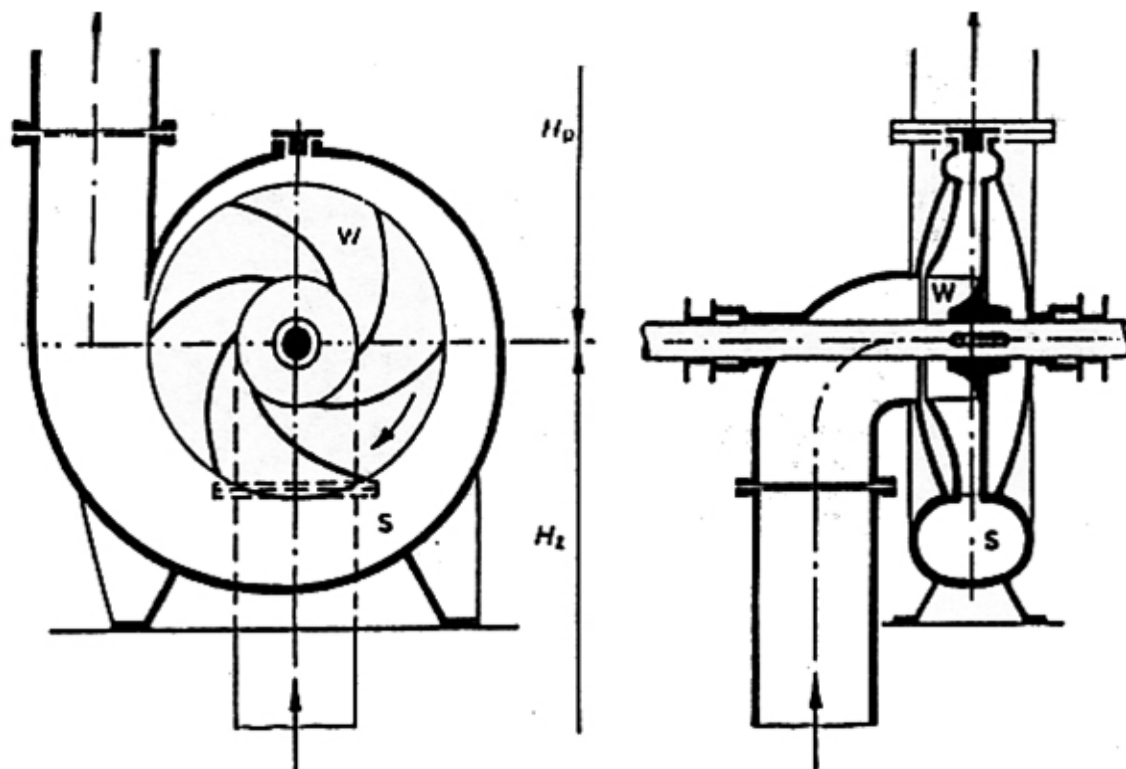
- elektromotorom izmjenične struje (centrifugalna pumpa za balast),
- parnom turbinom (pumpa za iskrcaj tereta, pranje tankova i centrifugalna pumpa za balast),
- hidrauličnim motorom (pumpa za iskrcaj tereta) i
- dizel motorom (centrifugalna protupožarna pumpa).

Centrifugalna pumpa izvršava bespriječno poslove za koje je namijenjena sve dok se unutar nje ne pojavi para, odnosno dok na mjestu strujanja tlak ne padne ispod tlaka zasićenja koji odgovara temperaturi tekućine. Upravo zbog pare kod centrifugalnih pumpi česta je pojava procesa koji razorno djeluje na unutrašnjost pumpe, a naziva se kavitacija. Kako bi se spriječila pojava kavitacije nužno je da se tlak na usisnoj strani pumpe održava iznad tlaka zasićenja tekućine. Glavni dijelovi centrifugalne pumpe su:

- rotor,
- osovina,
- kućište,
- spojka,
- gornji i donji brtveći prsten,
- mehanička brtvenica,
- gornji kuglični ležaj i
- donja čašica.

Pumpe za čišćenje tankova imaju limitirani kapacitet koji je 25% veći od strojeva za pranje tankova. Međutim, imaju vrlo visok dolazni tlak koji iznosi između 14 i 16 bara. Usisavanje se provodi preko tanka tereta. Kapacitet pumpi mora biti dovoljan da osigura istovremeni rad, odnosno opskrbu za maksimalni broj COW strojeva, što je detaljno specificirano i opisano u COW priručniku posebno za svaki tanker koji ima COW sustav.

[6]



Slika 8. Centrifugalna pumpa [5]

## 5. OPERACIJE PRANJA TANKOVA SIROVOM NAFTOM

Uspješnost operacije COW ovisi o poštivanju propisanih zahtjeva i pravila MARPOL protokola koji ističe važnost slijedećih faktora:

- brod mora imati ugrađen sustav inertnog plina koji mora raditi ispravno i učinkovito za vrijeme COW,
- oprema za COW je fiksirana u tankovima,
- sirova nafta kao teret mora biti „suha“ da bi se izbjegla mogućnost stvaranja električki nabijene mješavine nafte i vode i
- postupak COW mora biti detaljno opisan u posebnim uputama za svaki brod, te brod treba imati obučenu posadu za rukovođenje COW operacijom.

Za nesmetan rad COW sustava MARPOL zahtjeva sljedeće:

- viskoznost ne smije biti veća od  $600\text{mm}^2/\text{s}$ ,
- teret kod iskrcavanja treba biti zagrijan na  $10^\circ\text{C}$  iznad točke protoka tereta i
- poduzeti mjere da se nafta ne skruti u cjevovodu COW sustava.

### 5.1. POSTUPAK COW OPERACIJE

Da bi operacija pranja tankova bila što uspješnija stvara se program COW u koji se detaljno i razumljivo unose slijedeći podaci:

- redoslijed iskrcaja,
- tankovi koji se peru za balast za odlazak,
- tankovi koji se peru za balast za dolazak,
- ostali tankovi za pranje,
- metode pranja, program pranja za svaki tank, broj ciklusa, maksimalni i minimalni dozvoljeni tlak,
- redoslijed pranja tankova,
- vrijeme trajanja pranja sirovom naftom i naknadnog ispiranja vodom, ako se zahtjeva,
- procedure drenaže i stripovanja određenih linija tereta i pumpi prije njihovog korištenja za ukrcaj balasta i
- trim broda kod različitih stupnjeva COW operacije.

Postupak operacije COW treba biti proveden prema uputama koje su navedene u Priručniku za rad i opremu i to prije izvođenja operacije, za vrijeme izvođenja, te nakon završetka.

### **5.1.1. Postupci provjere prije izvođenja COW operacije**

Prije izvođenje COW operacije potrebno je izvršiti provjeru. Postupci provjere su slijedeći:

- operacija COW mora biti usuglašena sa predstavnikom terminala,
- učiniti potrebne pripreme za izvođenje COW, te inspekcijski pregled u skladu sa kontrolnim listama za tankere sirove nafte,
- prije početka pranja sirove nafte utvrditi da je koncentracija kisika u spremniku za pranje ispod 8% ukupnog volumena, te sadržaj inertnog plina ispod 5% volumena,
- utvrditi je li sustav inertnog plina ispravan,
- održavati tlak u spremniku na više od 1,961 kPa (+200 mm Ag) tijekom pranja sirove nafte,
- potrebno je testirati COW liniju na radni tlak te provjeriti da nema curenja na cjevovodu i ventilima i
- provjeriti stavke koje se odnose na opremu i način provedbe pranja sirove nafte.

### **5.1.2. Izvođenje COW operacije**

Izvođenje operacije pranja sirovom naftom mora se provoditi pod strogim pridržavanjem svih važnih propisa i pravila, i to nakon što je utvrđeno da nema curenja nafte, eksplozija, te kontaminacije tereta. Postupci pranja sirovom naftom mogu biti razvrstani u tri kategorije: čišćenje vrha, čišćenje dna, te kompletno čišćenje. Prilikom izvođenja pranja tankova sirovom naftom mora se striktno pridržavati uputa i slijediti zahtjeve Priručnika za čišćenje sirove nafte - postupci i oprema. Da bi pranje sirovom naftom bilo uspješno potrebno je zadovoljiti tri faktora:

1. COW sredstvo mora biti tekuće,
2. potreban dovoljan tlak na COW cijevi i
3. treba biti postignuta odgovarajuća ravnoteža broda, odnosno COW priručnikom je propisano koji trim i kut nagiba (engl. trim and list) brod treba imati kako bih se operacija najefikasnije izvela



### **5.1.3. Postupci nakon završetka COW operacije**

Nakon pranja sirovom naftom tankovi u koje dolazi čisti balast zahtijevaju kratko pranje vodom. Također je potrebno posušiti sve tankove, isprazniti pumpe, te isprazniti cijevi kroz malu dijametralnu cijev. Minimalni tlak koji mora biti postignut za COW operaciju je definiran u Priručniku za rad i opremu. Ako je zahtijevani pritisak neodrživ COW se neće izvršiti.

## **5.2. METODE PRANJA SIROVOM NAFTOM**

Sama operacija pranja tankova može biti izvršena na više načina. Metode koje se mogu koristiti za izvršenje ove operacije dijelimo na:

1. jednostupanjsko pranje i
2. višestupanjsko pranje.

Višestupanjsko pranje koristi kombinaciju pranja vrha, dna i kompletnog pranja. Pranje vrha se izvodi tijekom postupka pražnjenja tako da se koristi isti razred nafte za pranje. Nakon završetka pražnjenja i pranje je također završeno. Odvojeno pranje vrha i dna pruža efikasnije rezultate COW-a, te skraćuje vrijeme pranja.

Da bi se smanjilo zakašnjenje broda učestalo se koristi dvostupanjsko pranje. To znači da se odvojeno peru dno i vrh tanka. Pranje vrha počinje kada je razina u tanku dovoljno niska, obično oko 1/3 kapaciteta tanka. Dakle, prilikom pranja tankova svi strojevi mogu istovremeno raditi u ciklusu pranja vrha tankova. Broj strojeva koji mogu raditi kod istovremenog pranja vrha tankova ovisi o mogućnosti sistema za održavanje. Ciklus pranja vrha bi trebao biti završen kada je tank skoro ispražnjen nakon čega se spajaju ejektori. Kada je tank u potpunosti ispražnjen započinje pranje dna. U ovom slučaju broj strojeva je ograničen usisnim kapacitetom ejektora, što je također propisano COW priručnikom. Kada je završeno pranje tanka, da bi se tank u potpunosti ispraznio potrebno je da brod ima krmeni gaz najmanje 5m. Krmeni gaz je propisuje SOLAS s obzirom na dužinu broda. U praksi je poželjan što veći gaz, pa i do 6m. Dakle, ova metoda pranja može započeti prije nego se tank isprazni, pa je vrijeme pranja smanjeno i postignuta je ušteda energije.

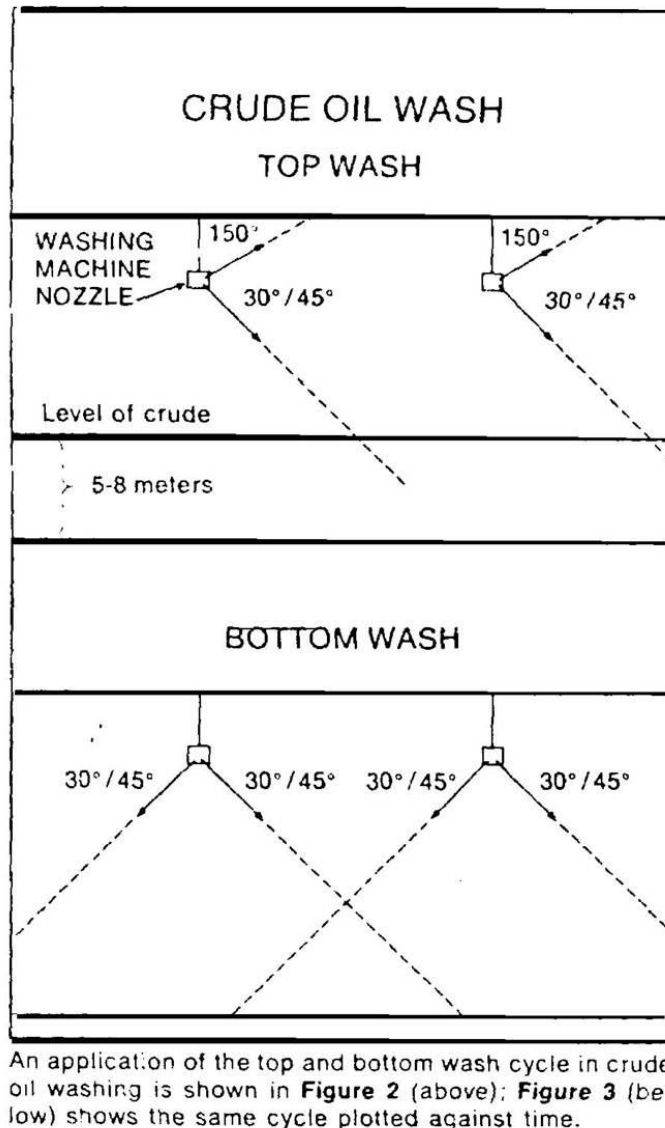
Za razliku od dvostupanjske metode, jednostupanjska zahtjeva da tank bude potpuno ispražnjen prije nego se započne pranje. Također je potrebno da ejektori budu u radu za vrijeme procesa pranja. Strojevi moraju prekriti cijeli tank u svakom ciklusu

čišćenja, a broj ciklusa pranja ovisi o veličini tanka, dok maksimalan broj strojeva koji mogu istovremeno raditi ovisi o kapacitetu usisa ejektora.

Prilikom pranja vrha, kao i pranja dna koristi se namjenska TPC pumpa ili pumpa tereta za pranje. Pranje vrha tanka obavlja se pod kutom od 135° do 50° (60°), dok se pranje dna obavlja pod kutom od 50° (60°) do 0°. Prilikom pranja vrha tanka mora se koristiti ista vrsta nafte koja se nalazi u tanku, dok je kod pranja dna moguće koristiti različitu vrstu nafte ako se za to posjeduje posebno odobrenje. Ako se pumpa tereta koristi za pranje, vrijeme rukovanja teretom se može produžiti. Pranje sirovom naftom je najčešće proces koji se izvodi od vrha do dna tanka jer pranje od dna do vrha ima vrlo velik kut zbog čega nije učinkovito.

Osim pranja dna i vrha postoji i kompletno pranje tanka. Ovdje se također koriste namjenske TPC pumpe ili pumpe tereta za kompletno pranje. Kut za pranje je od 135° do 0° što znači da je tank podvrgnut kompletnom pranju od vrha do dna. Kako bi se postigla bolja učinkovitost čišćenja, održava se odgovarajući položaj broda, odnosno trim i kut nagiba ovisno o tome na kojoj se strani nalaze usisi cjevovoda u tankovima. Za kompletno pranje se koristi ista vrsta nafte, ali kao i kod pranja dna uz odgovarajuće dopuštenje može se služiti i sa različitom vrstom.

Osim navedenog, valja spomenuti i zatvoreni ciklus pranja, te otvoreni ciklus pranja. Ako se radi o dostavi, odnosno protoku nafte iz tanka, te njenom povratku u isti tank radi se o zatvorenom ciklusu. Nasuprot tome, ako se nafta vraća u neki drugi spremnik tada ciklus nazivamo otvorenim. Kod otvorenog ciklusa nafta koja je korištena za pranje ispumpava se van na obalu. [5]



**Slika 9.** Krugovi pranja tankova [5]

### 5.3. PRAVILA IZVOĐENJA I PRIPREME PRANJA SIROVOM NAFTOM

Za vrijeme izvođenja operacije pranja sirovom naftom nužno je slijediti pravila koja se odnose na brod i posadu da bi se izbjegla mogućnost stvaranja dodatnih komplikacija i kako bi se razina učinkovitosti podigla na maksimalnu razinu. Najvažnijim zahtjevom smatra se sigurno vršenja operacije pranja tankova sirovom naftom. Iskrcaj tereta i operacija pranja tankova vrše se zajedno sa ostalim aktivnostima koje se izvode u luci iskrcaja i zbog toga je nužno da se svi radovi pažljivo i smisleno planiraju i organiziraju. Krcanje tereta treba biti isplanirano da brod bude nakrcan tako da se vodi računa o redoslijedu iskrcaja prilikom pranja tankova. Kada je riječ o više stupnjeva tereta za više luka iskrcaja, važno je osigurati adekvatnu segregaciju tereta, sigurni trim i

naprezanje broda. Potrebno je unaprijed obavijestiti luke vlasti i zaposlenike terminala o potrebi za pranjem sirovom naftom. Nadalje, vrlo je važno da svi uključeni u operaciju pranja sirovom naftom budu upoznati sa karakteristikama te operacije, te da budu upoznati i poštuju svoj položaj i odgovornost. Kako bi se posada što bolje pripremila za navedenu operaciju, prije izvođenja iste, potrebno je održati sastanak.

Prije dolaska u luku iskrcaja potrebno je provesti tlačni test cjevovoda za operaciju pranja sirovom naftom. Posebna pozornost se prilikom toga posvećuje brtvljenju ventila, spojki i prirubnica kako bi se spriječilo bilo kakvo propuštanje i curenje. Potrebno je obratiti pozornost i na ispravnost pumpi i strojeva za pranje. Također je potrebno testirati inertni sustav kako bi se osigurala njegova učinkovitost. Nužno je koristiti kontrolne liste prilikom operacija COW-a koje trebaju biti ispunjene prilikom završetka pranja sirovom naftom i to u suradnji sa službom terminala s kojom je nužno koordinirati operacije pranja tankova. Kontrolne liste vezane za pranje tankova sirovom naftom podijeljene su na:

- prije dolaska u luku,
- prije početka operacije pranja sirovom naftom,
- za vrijeme operacije pranja sirovom naftom i
- nakon završetka operacije pranja sirovom naftom.

Prije početka pranja sirovom naftom potrebno je ustanoviti količinu kisika u točki koja se nalazi 1m ispod palube, te mjerenje ne smije pokazati koncentraciju veću od 8% volumenskih udjela kisika u inertnom plinu. Količina kisika mora se konstantno pratiti za vrijeme pranja tankova. Ako mjerenje ne pokazuje zahtjevane uvjete, pranje tankova se mora zaustaviti. Ako sustav za inertni plin nije u najboljem stanju, pranje tankova sirovom naftom ne smije se započeti niti upotrijebiti.

Prije odlaska na balastno putovanje, tankovi se moraju oprati sirovom naftom. Balastni tankovi prije odlaska imaju prednost kako bi bili spremni ako se pojave problemi vezani za gaz. To se pranje obavlja pomoću prethodno navedenih metoda pranja.

Nafta koja sadrži vodu se ne treba upotrebljavati za pranje tankova jer postoji opasnost od elektrostatičkih rizika. Svi tankovi moraju biti iskrčani do 1 m prije početka pranja sirovom naftom. Ukoliko se nafta koja se prevozi sastoji od više gradacija, tada se obvezno svaki tank pere sirovom naftom one gradacije koje je bio teret u tom tanku. Kada se vrši pranje sirovom naftom u svakom tanku moraju biti korišteni svi strojevi. Kako bi se održala stalna kvaliteta iskrcaja skinuti talozi prilikom pranja tanka trebaju se pomiješati sa

teretom za iskrcaj. Pranje tankova sirovom naftom se ne smije započeti ili se mora prekinuti ako je prisutan neki od slijedećih uvjeta:

- lučke vlasti ili nadležne osobe terminala to zabranjuju,
- sustav inertnog plina nije u ispravnom stanju,
- sadržaj kisika u inertnom plinu u tanku prelazi 8% volumno, a na izlazu cjevovoda 5%,
- brod ne posjeduje dovoljno opreme za minimalnu sigurnost i
- nema dovoljno stručnog osoblja. [1]

## **6. MEĐUNARODNE KONVENCIJE I PROPISI KOJI SE ODNOSE NA ZAŠTITU OD ONEČIŠĆENJA SIROVOM NAFTOM**

Sedamdesetih godina prošlog stoljeća započinje povećana gradnja tankera. Zbog svojih obilježja, ovi brodovi predstavljaju veliku opasnost za okoliš kao i za pomorce što se pokazalo kroz prošlost. Najveće i najbrojnije nesreće događale su se upravo na tankerima, prvenstveno zbog nesavršenosti sustava za pranje tankova, neznanja posade i konstrukcijskih nedostataka tankera. Brojne nesreće potaknule su pojavu svijesti za zaštitom okoliša i ljudskih života. Analiza brojnih pomorskih nesreća tankera potakla je donošenje raznih međunarodnih propisa o konstrukciji i opremi tankera, o postupcima sa teretom prilikom ukrcaja, iskrcaja i plovidbe, te o obučavanju posade za rukovanje teretom i tankerima.

Zbog zaštite morskog okoliša, te ljudskih života na moru, osnovana je Međunarodna pomorska organizacija (IMO). IMO, odnosno Odbor za zaštitu okoliša (engl. *MEPC-Marine Environment Protection Committee*) je donio brojne međunarodne konvencije koje svojim pravilima i propisima reguliraju zaštitu mora i morskog okoliša. Prva konvencija donesena u cilju zaštite morskog okoliša je Međunarodna konvencija o sprječavanju onečišćenja naftom (OILPOL) usvojena 12. svibnja 1954. godine. Prepoznato je da je većina onečišćenja mora naftom proizšla iz rutinskih operacija na tankerima kao što je pranje tankova vodom gdje se ostatak od pranja izbacivao natrag u more. Konvencija OILPOL je donijela zabranu izbacivanja zauljenih ostataka u more na područjima, odnosno zonama koje su se nalazila 50 milja od najbliže obale. Konvencija je bila izmjenjena i nadopunjena više puta i to 1962., 1969., te 1972. godine.

### **6.1. MEĐUNARODNA KONVENCIJA O SPRJEČAVANJU ONEČIŠĆENJA MORA S BRODOVA-MARPOL**

Međunarodna konvencija o sprječavanju onečišćenja mora s brodova donesena je na Međunarodnoj konferenciji o onečišćenju mora održanoj u Londonu od 8. listopada do 2. studenog 1973. godine. Za razliku od prethodne Konvencije OILPOL iz 1954. godine koja se odnosi isključivo na onečišćenja mora naftom, MARPOL je donesen u svrhu potpunog eliminiranja namjernog ili slučajnog onečišćenja mora s brodova svim štetnim tvarima za ljudski život, te morski okoliš. MARPOL konvencija je izmjenjena i nadopunjena Protokolom iz 1978. godine koji je donesen u cilju poboljšanja zaštite mora i

morskog okoliša od onečišćenja s brodova, a posebno se naglašava Prilog II, odnosno onečišćenje mora uljima.

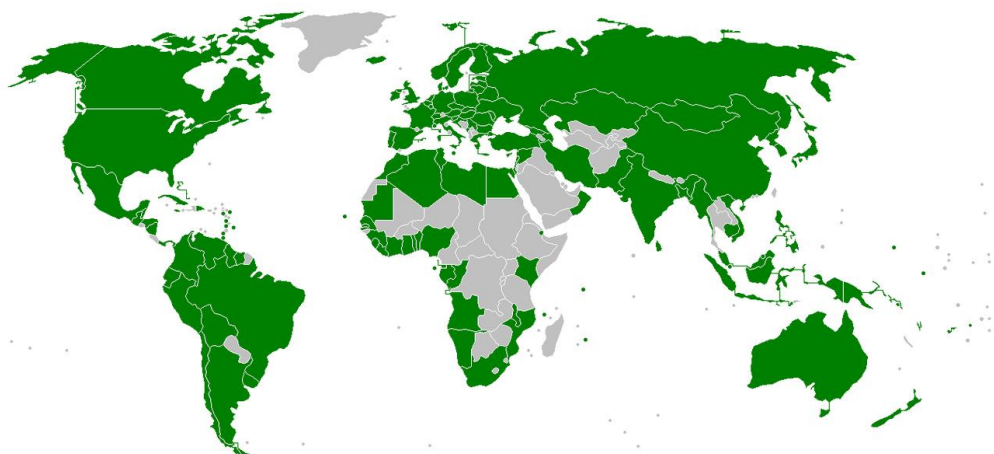
Sadašnja Konvencija je kombinacija MARPOL-a iz 1973. godine i Protokola iz 1978. godine, te je kao takva stupila na snagu 2. listopada 1983. godine. Konvencija sadrži dva Protokola, a to su:

- Protokol I: Odredbe o izvještavanju o nezgodama sa štetnim tvarima,
- Protokol II: Arbitraža.

Također sadrži i šest Priloga:

1. Prilog I: Pravila o sprječavanju onečišćenja uljem,
2. Prilog II: Pravila o sprječavanju onečišćenja tekućim tvarima koje se prevoze u trupu,
3. Prilog III: Pravila o sprječavanju onečišćenja štetnim tvarima u pakiranom obliku,
4. Prilog IV: Pravila o sprječavanju onečišćenja fekalijama,
5. Prilog V: Pravila o sprječavanju onečišćenja otpacima,
6. Prilog VI: Pravila o sprječavanju onečišćenja zraka s brodova.

MARPOL se neprestano nadopunjuje i poboljšava u pogledu pravila i propisa, od stupanja na snagu, pa sve do danas. Od siječnja 2018. godine, 156 država su stranke Konvencije, s 99.42% svjetske trgovačke flote. Svi brodovi koji plovo pod zastavom država potpisnica MARPOL-a podliježu zahtjevima konvencije, bez obzira na to gdje plovo.



**Slika 10.** Zemlje potpisnice MARPOL konvencije [11]

Tankeri kao brodovi koji prevoze specifičnu vrstu tereta predstavljaju iznimnu opasnost za more i morski okoliš. Prilikom prijevoza, skladištenja, te svakog manipuliranja teretom, postoji rizik od istjecanja tereta u more što dovodi do onečišćenja. MARPOL konvencija donosi pravila o sprječavanju onečišćenja uljima sadržana u Prilogu I koji je stupio na snagu u listopadu 1983. godine. Ovaj Prilog ulje definira kao naftu u bilo kojem obliku uključujući sirovu naftu, tekuće gorivo, talog, otpatke ulja i rafinirane proizvode. Propisi sadržani u ovom prilogu obvezni su za sve brodove osim ako nije drugačije određeno. U Prilogu I također su definirani i pregledi kojima se svaki tanker za ulje od 150 bruto tona i veći, te svaki brod od 400 bruto tona i veći mora podvrgnuti, a to su:

- osnovni pregled koji se obavlja prije stavljanja broda u službu ili prije nego mu se prvi put izda svjedodžba, a mora se provesti potpuni pregled njegove strukture, opreme, sustava, uređaja i materijala,
- redovni pregled koji se odvija u rokovima koje određuje vlada države potpisnice pod čijom zastavom brod plovi, ali ne smije biti dulji od pet godina,
- međupregled koji se odvija unutar tri mjeseca prije ili poslije datuma druge godišnjice ili unutar tri mjeseca prije ili poslije datuma treće godišnjice svjedodžbe, a pregled mora utvrditi da oprema, sustavi pumpi i cjevovoda, uključujući sustave pranja sirovom naftom, opremu za odvajanje ulja od vode, sustavi filtriranja ulja, te sustavi za nadzor i praćenje ispuštanja ulja u potpunosti odgovaraju propisima Priloga I,
- godišnji pregled unutar tri mjeseca prije ili poslije svakog datuma godišnjice svjedodžbe, koji uključuje opću inspekciju strukture, opreme, sustava, pribora i materijala i
- potpuni ili djelomični pregled.

Brod i njegova oprema moraju se održavati sukladno zahtjevima donesenim od strane MARPOL konvencije kako bi se smanjio rizik od zagađenja za morski okoliš tijekom plovidbe broda. Svakom brodu većem od 400 bruto tona, te tankeru većem od 150 bruto tona nakon što je prošao osnovni ili redovni pregled, izdaje se Međunarodna svjedodžba o sprječavanju onečišćenja uljem (engl. *International Oil Pollution Prevention Certificate - IOPP*). Svjedodžbom se utvrđuje da je brod propisano pregledan, te da su oprema, sustavi i uređaji zadovoljavajući sukladno pravilima Priloga I. Svjedodžbu koju izda jedna država potpisnica Konvencije valjana je i na područjima ostalih država



potpisnica. Valjanost svjedodžbe je pet godina. Na njezinoj poleđini se upisuju obavljene redoviti pregledi.

Kako bi se izbjeglo curenje i izlijevanje ulja u more, te onečišćenje mora i morskog okoliša potreban je plan za prevenciju istoga. Svaki brod veći od 400 bruto tona, te tanker veći od 150 bruto tona mora imati brodski plan za nuždu u slučaju izlijevanja ulja (engl. *Shipboard Oil Pollution Emergency Plan – SOPEP*). Plan mora biti napisan u skladu sa propisima Međunarodne pomorske organizacije. SOPEP mora sadržavati:

- opis postupaka koje treba odmah poduzeti kako bi se smanjilo i nadziralo ispuštanje ulja u slučaju nezgode, odnosno popis zadataka koje članovi posade moraju izvršiti u slučaju izlijevanja ulja,
- popis nadležnih tijela s kojima je potrebno stupiti u kontakt u slučaju onečišćenja,
- opće podatke o brodu, odnosno opći raspored broda na kojem su prikazani položaji uljnih tankova i
- smjernice za vođenje evidencije o incidentu.

Svaki član posade obavezan je upoznati se sa postupcima u slučaju onečišćenja, a zapovjednikova dužnost je posadu osposobiti učestalim vježbama da učinkovito svladaju mogućnost onečišćenja. Sadržaj broskog plana pri pojavi onečišćenja ne smije se mijenjati bez suglasnosti mjerodavnih tijela države. Osim navedenih dokumenata, važno je istaknuti i knjigu o uljima koju je sukladno Prilogu I MARPOL konvencije obvezno voditi na brodu. Na tankerima za prijevoz ulja postoje dvije vrste knjige o uljima koje je propisala MARPOL konvencija, a to su:

1. Knjiga o uljima 1. dio je obvezna za svaki tanker veći od 150 bruto tona i svaki brod veći od 400 bruto tona koji nije tanker za prijevoz ulja. Ova knjiga se odnosi na radove u prostoriji stroja, a u nju se unose podaci o stanju strojarnice, ukrcaju i potrošnji goriva, stanju kaljuža, te postupcima s otpadnim uljima i
2. Knjiga o uljima 2. dio je obvezna za sve tankere za prijevoz ulja koji su veći od 150 bruto tona, a odnosi se na operacije s teretom i balastom. U ovu knjigu se unose podaci o svim operacijama sa teretom, kao što su ukrcaj, iskrcaj, razmještaj, prekrcaj, te podaci o balastu. [3]

## 6.2. OIL POLLUTION ACT OF 1990 ( OPA 90 )

Tanker po nazivu Exxon Valdez nasukao se 24. ožujka 1989. godine. Njegovo nasukanje prouzročilo je strahovitu ekološku katastrofu tijekom koje je prema procjeni isteklo između 41000 i 119000 kubnih metara nafte, pri čemu je onečišćeno oko 2100 kilometara obale. Kao izravan rezultat ove nesreće donesen je Oil Pollution Act (OPA 90). OPA se osvrće na probleme povezane sa sprječavanjem izlivanja nafte, te plaćanje incidenta onečišćenja u plovnom akvatoriju Sjedinjenih Američkih Država. Odnosno, propis radi na izbjegavanju izlivanja nafte iz plovila, dodjeljuje odgovornosti za troškove čišćenja i prouzročene štete, definira odgovornu stranu, provodi postupke za mjerenje štete, osniva fond za štetu, troškove čišćenja i uklanjanja. Ovim zakonom uvelike se povećao nadzor nad pomorskim prijevozom nafte uz osiguravanje veće zaštite okoliša i to na način da se:

- postavljaju novi zahtjevi za izgradnju plovila, izobrazbu posade,
- planiraju nepredviđene okolnosti,
- povećavaju se kazne,
- stvaraju se novi programi istraživanja i razvoja i
- proširuje se financijska odgovornost.



**Slika 11.** Ekološka katastrofa Exxon Valdez [12]

Osim navedenog, OPA zahtjeva da plovila, te objekti koji pohranjuju naftu moraju imati planove za hitnu interveciju koje različite državne agencije moraju odobriti. Plan mora sadržavati detaljne informacije o tome kako će brod reagirati u slučaju malog, srednjeg ili velikog izljeva. Najvažniji zahtjev donesen ovim propisom, a odnosi se na izmjenu dotadašnjeg dizajna tankera, je uvođenje konstrukcije sa dvostrukim trupom. [9]

## 7. ZAKLJUČAK

U posljednjim desetljećima aktivnost međunarodnih organizacija u području pomorstva usmjerena je na sigurnost tankera, ali i na prevenciju zagađivanja mora i okoliša. Razlog tome je povećan prijevoz nafte i ogromna tonaža tankera koji zbog svoje veličine i količine tereta koji prevoze predstavljaju veliku opasnost. Sukladno tome, veoma brzo se razvila tehnologija pranja tankova sirovom naftom. Osim što se ovaj način pranja tankova pokazao veoma djelotvornim, povećava se i korisna nosivost tankera što doprinosi ekonomičnosti poslovanja.

COW sustav ispiranja mora biti izvršen po točno propisanom postupku i to načelno u luci uz mogućnost kontrole. Korištenjem ovog načina ispiranja smanjuje se zagađenje mora, te se smanjuju vrijeme i troškovi čišćenja tankova. Također se smanjuje nastanak korozije u usporedbi sa pranjem vodom, a dobiva se i više vremena za neke druge poslove održavanja dok je brod u plovidbi. S obzirom da manje tereta ostaje na brodu, količina iskrcanog tereta kod svakog se iskrcaja povećava. Ukoliko dođe do nekih okolnosti koje mogu omesti pranje tankova sirovom naftom, tada se pribjegava pranju tankova vodom.

Smatra se kako će daljnji razvoj tehnologije u budućnosti dovesti do još boljeg iskorištavanja COW sustava te da će se u takvim uvjetima moći ukrcati čisti balast direktno u tankove koji će biti tako dobro očišćeni da neće biti potrebno dodatno isprati dno tanka vodom.

## LITERATURA

- [1] Lovrović M., Stipanić Lj., Stanković P.: Pranje tankova sirovom naftom (Crude Oil Washing-COW), Rijeka, 1983.
- [2] Belamarić G.: Brodovi za prijevoz sirove nafte, Split, 2012.
- [3] Milošević-Pujo B., Radovan H.: Sprječavanje onečišćenja mora po Marpol-konvenciji, Naše more, 2005.
- [4] International maritime Organization: Crude Oil Washing System, London, 2000.
- [5] Bošnjak R.: Nastavni materijali i predavanja 2017./2018.
- [6] Atlantis: D13A-Osnovna osposobljenost za rad na tankerima za ulje i kemikalije, 2017.
- [7] MARPOL; Consolidated Edition, IMO, London, 2011.
- [8] Lovrić D.: Tehnologija prijevoza tekućih tereta, Pomorski fakultet Split skripta
- [9] United States Coast Guard, Oil Pollution Act of 1990:  
[https://www.uscg.mil/Mariners/National-Pollution-Funds Center/About\\_NPFC/OPA/](https://www.uscg.mil/Mariners/National-Pollution-Funds%20Center/About_NPFC/OPA/)  
(pristupljeno 2.5.2018.)
- [10] <http://ireport.cnn.com/docs/DOC-1224641> (pristupljeno 2.5.2018.)
- [11] [https://en.wikipedia.org/wiki/MARPOL\\_73/78](https://en.wikipedia.org/wiki/MARPOL_73/78) (pristupljeno 2.5.2018.)
- [12] <https://kliper.hr/wp-content/uploads/2014/07/exxon-valdez.jpg> (pristupljeno 2.5.2018.)

## POPIS SLIKA

Slika 1. Tanker Gluckauf 1886. godina [2] .....	4
Slika 2. Dvostruko dno tanka [10].....	5
Slika 3. Najčešći uzroci naftnih izljeva [5] .....	7
Slika 4. Dno tanka prije pranja [5] .....	9
Slika 6. Dno tanka nakon pranja [5].....	10
Slika 7. Programljivi stroj za pranje s jednom sapnicom [5].....	13
Slika 8. Sustav cjevovoda [5].....	15
Slika 9. Centrifugalna pumpa [5] .....	17
Slika 10. Krugovi pranja tankova [5] .....	22
Slika 11. Zemlje potpisnice MARPOL konvencije [11] .....	26
Slika 12. Ekološka katastrofa Exxon Valdez [12].....	29

## POPIS KRATICA

SAD - Sjedinjene Američke Države

OPEC - Organization of the Petroleum  
Exporting Countries

VLCC - Very Large Crude Carrier -  
supertankeri od 150 000 do 320 000 tona  
ukupne nosivosti

ULCC - Ultra Large Crude Carrier - veliki  
supertankeri od 320 000 do 550 000 tona  
ukupne nosivosti

COW - Crude Oil Washing

IMO - International Maritime Organization

SA - Selective Arc

MEPC - Marine Environment Protection  
Committee - Odbor za zaštitu okoliša

IOPP - International Oil Pollution  
Prevention Certificate

SOPEP - Shipboard Oil Pollution

Emergency Plan - brodski plan za nuždu u  
slučaju izlivanja ulja

OPA - Oil Pollution Act