

Sustav za nadzor i upravljanje pretakanjem tereta

Živanović, Jozo

Master's thesis / Diplomski rad

2016

Degree Grantor / Ustanova koja je dodijelila akademski / stručni stupanj: **University of Split, Faculty of Maritime Studies / Sveučilište u Splitu, Pomorski fakultet**

Permanent link / Trajna poveznica: <https://um.nsk.hr/um:nbn:hr:164:802863>

Rights / Prava: [In copyright](#)/[Zaštićeno autorskim pravom.](#)

Download date / Datum preuzimanja: **2025-02-07**

Repository / Repozitorij:

[Repository - Faculty of Maritime Studies - Split -
Repository - Faculty of Maritime Studies Split for
permanent storage and preservation of digital
resources of the institution](#)



SVEUČILIŠTE U SPLITU

POMORSKI FAKULTET

JOZO ŽIVANOVIĆ

**SUSTAV ZA NADZOR I UPRAVLJANJE
PRETAKANJEM TERETA**

DIPLOMSKI RAD

SPLIT, 2016.

SVEUČILIŠTE U SPLITU
POMORSKI FAKULTET

STUDIJ: POMORSKE ELEKTROTEHNIČKE TEHNOLOGIJE

SUSTAV ZA NADZOR I UPRAVLJANJE
PRETAKANJEM TERETA

DIPLOMSKI RAD

MENTOR:

Prof.dr.sc. Danko Kezić

STUDENT:

Jozo Živanović (MB: 0023004633)

SPLIT, 2016.

SAŽETAK

U ovom radu biti će prikazana primjena automatizacije u sustavu za nadzor i upravljanje pretakanjem tereta na brodu.

U sustavu za nadzor i upravljanje na brodu Explorer serije 500 te korištenjem novijih tehnologija biti će prikazani osnovni dijelovi sustava, načini prikaza daljinskog upravljanja, te načini pretakanje tereta na brodu korištenjem pneumatskih, hidrauličnih i električnih metoda u sustavu nadzora i upravljanja.

Koristeći metodu stabla kvarova FTA sa softverom Smart Draw 2016 biti će prikazani primjeri analize kvarova u sustavu pretakanja tereta na brodu.

Ključne riječi: *nadzor, upravljanje, pretakanje, daljinsko upravljanje, analiza stabla kvara*

ABSTRACT

This thesis will present implementation of automatisation for supervising and control system transfusing cargo on vessel.

On to System for Vessel Control and Supervising on Explorer Vessel with serial 500, and using new Technology will be presented essential elements of System, displaying methods for remote control, as well the methods for Cargo transfusion on Vessel using pneumatic, hydraulic and electric methods in Vessel Supervising and Control System.

Using the method FTA with Software Smart Draw 2016 will be presented fault analysis examples inside System for cargo transfusion on vessel.

Key words: *supervisory, control, remote control, transfusion, fault tree analysis*

SADRŽAJ

1. UVOD	1
2. POVIJESNI RAZVOJ AUTOMATIZACIJE.....	2
2.1. PRIMJERI AUTOMATSKIH SUSTAVA KROZ POVIJEST	3
2.1.1. Od antike do srednjeg vijeka.....	3
2.1.2. Era mehanizacije	6
2.1.3. Era automatizacije.....	8
2.2. DOBA RAČUNALA I INFORMATIČKA REVOLUCIJA.....	11
2.3. KIBERNETIKA.....	16
3. AUTOMATIZACIJA BRODA	20
3.1. TEMELJNA NAČELA SUSTAVA UPRAVLJANJA.....	21
3.2. KLASIFIKACIJA BRODSKIH PROCESA.....	24
4. SUSTAV ZA NADZOR I UPRAVLJANJE PRETAKANJEM TERETA NA BRODU	27
4.1. OPĆENITO O SUSTAVU NADZORA I UPRAVLJANJA NA BRODU	27
4.1.1. Hijerarhijski sustav upravljanja	29
4.1.2. Mjerni pretvornici	34
4.1.3. Aktuatori u sustavu pretakanja tereta.....	40
4.1.4. PLC-evi	41
4.1.5. SCADA/HMI sustavi	45
4.2. SUSTAV NADZORA I UPRAVLJANJA PRETAKANJEM TERETA NA BRODU EXPLORER SERIJE 500.....	49
4.2.1. Sustav daljinskog sondiranja tankova	51
4.2.2. Daljinsko upravljanje pneumatskim ventilima u sustavu pretakanja tereta na brodu	58
4.2.3. Daljinsko upravljanje hidrauličnim pumpama i miješalicama u sustavu tereta na brodu	66
4.2.4. Električno upravljanje pumpama-elektromotorima	71

4.3. ANALIZA KVAROVA U SUSTAVU NADZORA I UPRAVLJANJA	72
4.3.1. Općenito o metodi analize stabla kvara	72
4.3.2. Stabla kvara pneumatskog, hidrauličnog i pneumatskog sustava za.....	75
pretakanje tereta	75
5. ZAKLJUČAK.....	80
LITERATURA	81
POPIS TABLICA	83
POPIS ILUSTRACIJA	84

1. UVOD

Nadzor i upravljanje sustavima na brodu sve više prelazi na automatski način rada primjenom naprednih tehnologija kojima se u velikoj mjeri zamjenjuje uloga čovjeka u cijelom procesu. Time se postiže veća pouzdanost i sigurnost cijeloga sustava, jednostavno održavanje te otkrivanje kvarova na vrijeme, čime se sprječavaju zastoji i povećava učinkovitost sustava u radu. Suvremena tehnička rješenja svojom primjenom i povezivanjem u veće cjeline pojednostavljaju nadzor i upravljanje, uz sveobuhvatnu analizu rada na više mjesta na brodu, kao i detekciju i alarmiranje svih mogućih kvarova na vrijeme.

U prvom dijelu rada biti će prikazan osvrt na povijesni razvoj automatizacije uz korištenje osnovnih pojmova iz područja automatizacije, kao i uloga računala u sustavu nadzora i upravljanja na brodu, jer u današnje vrijeme, računala nisu samo podrška sustavima, nego su sustavi i napravljeni od računala.

Glavna tema ovog rada biti će usko vezano područje automatizacije i njena implementacija u sustav za nadzor i upravljanje pretakanjem tereta na brodu. Tu će biti opisani dijelovi sustava tereta od računalnog upravljanja koristeći HMI\SCADA sustave, preko PLC-a, i centralnih jedinica kontrolnih ventila, pa do krajnjih izvršnih organa-aktuatora, kao što su otvaranje i zatvaranje ventila, pokretanje hidrauličnih i električnih pumpi i slično. Nadalje, biti će opisan upravljački dio koji je osuvremenjen sa sustavom monitoringa i nadzora koristeći razne osjetnike, odnosno senzore temperature, tlaka, položaja, razine, i slično, koji prikupljaju i šalju podatke preko povratne veze nazad u računalo do krajnjeg korisnika te time vrlo precizno daju pravu sliku o stvarnom stanju u sustavu.

Primjer sustava nadzora i upravljanja biti će opisan na primjeru broda Explorer za opskrbu naftnih platformi, serije 500, gdje se koriste moderne metode nadzora i monitoringa.

Metodom stabla kvara FTA - Fault Tree Analysis biti će prikazani primjeri analize kvarova u sustavu pretakanja tereta na brodu.

Cilj ovoga rada je prikaz nadzora i upravljanja pojedinih sustava na brodu, koristeći moderne metode i razna tehnička dostignuća, prednosti koje pruža automatizacija sustava na brodu, razinu pouzdanosti sustava, jednostavnosti upravljanja, osiguranje kvalitete prikupljenih podataka, i unaprijeđenje učinkovitosti rada samog sustava.

2. POVIJESNI RAZVOJ AUTOMATIZACIJE

Automatsko vođenje sustava i procesa je širok pojam, bilo vezano za automatiku kao znanstveno-tehničku disciplinu, ili za razvijena tehničko-tehnološka rješenja proizišla iz automatike. Zbog toga je potrebno definirati neke osnovne pojmove vezane za sustave automatskog upravljanja i nadzora na brodu. Još od početka civilizacije, fizički rad se nastojao zamijeniti sa početnim alatima, a poslije sa strojevima. Početak primjene energetskih strojeva smatra se početak ere prve industrijske revolucije, odnosno tada počinje era mehanizacije. Erom mehanizacije počinje zamjena ljudskih radnji sa radnjama strojeva, odnosno strojevi pruzimaju ulogu ljudi u izvršavanju aktivnosti u proizvodnji. Time se je postiglo olakšanje rada čovjeka, povećala se produktivnost rada i optimizacija troškova proizvodnje. Mehanizacija proizvodnje uvelike je zamjenila fizički rad čovjeka, ali se daljnjim razvojem nametnula potreba za povećanjem umnoga rada čovjeka, s čime se razvijaju različite metode upravljanja, nadzora, regulacije, i slično. Budući da čovjek svojom sposobnošću može povezati vrlo mali broj promjenjivih veličina, u cijelom tom procesu razvoja mehanizacije, pojavila se potreba da se i umni rad čovjeka u određenoj mjeri zamijeni sa strojevima. Trebalo je uočiti koje se sposobnosti umnoga rada čovjeka mogu pretvoriti u funkciju strojeva kao elementi strojeva, odnosno procesa mehanizacije. Time je počela era automatizacije, odnosno druga industrijska revolucija. U anglosasonskim narodima taj se pojam pojavljuje i u obliku automacija. Automatizacija je nastavak procesa mehanizacije, jer da bi se proces učinio automatskim, prvo treba biti dobro mehaniziran. Razdobljem mehanizacije se ostvarila podrška čovjeku u obavljanju fizičkog rada, dok se automatizacijom ostvarila smanjena potreba za prisutnosti čovjeka u obavljanju određenih aktivnosti u procesu proizvodnje, odnosno rad čovjeka se procesom automatizacije prenosi na strojeve.

Pojam automatika (od grčke riječi automat-ono što se događa samo od sebe), odnosi se na sve uređaje koji obavljaju neke radnje, bez neposrednog ljudskog sudjelovanja. Ili, po definiciji, automatika je znanstveno-tehnička disciplina o teoretskom i praktičnom zasnivanju, konstrukciji, funkcioniranju i održavanju uređaja i sustava koji rade bez izravna čovjekova sudjelovanja, a temelji se na fenomenu promatranja veličina procesa i automatskog korektivnog djelovanja na procesna stanja i ulaze. Osim znanstveno-tehničke discipline, automatika podrazumijeva i

tehničku izvedbu automatskog uređaja [6]. Automatizacija obuhvaća šire područje od automatike, jer, pored tehničkog značaja, ona obuhvaća i društvene i gospodarske aspekte.

Automatizacija se može definirati kao upravljanje strojevima, procesom, ili sustavom s pomoću mehaničkih i elektroničkih uređaja koji zamjenjuju ljudski rad, kao što je donošenje odluka koje su za čovjeka previše složeni, opasni ili zamarajući [7]. Ustvari, automatizacija je proces koji proizlazi iz automatike, odnosno njezine primjene. Era automatizacije se može nazvati i etapom proizvodnje koju obilježava oslobađanje čovjeka od izravnog upravljanja proizvodnim procesom.

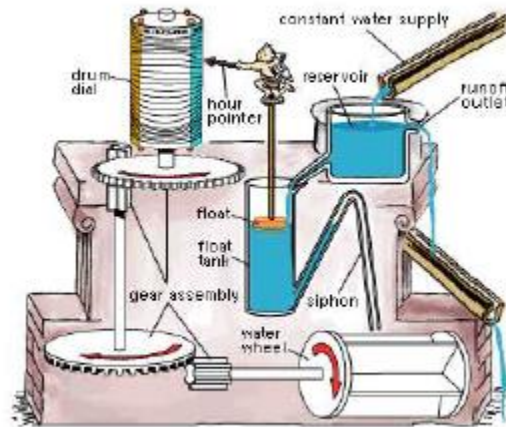
Era mehanizacije i automatizacije, odnosno prva i druga industrijska revolucija, obilježene su raznim izumima, odnosno otkrićima koje su potakle na razmišljanje, a samim time i razvoj novih spoznaja prema usavršavanju raznih sistema i procesa, kako u industriji, tako i na polju društvenog i socijalnog rasta.

2.1. PRIMJERI AUTOMATSKIH SUSTAVA KROZ POVIJEST

Saznanja o automatskim sustavima, svojstvenim za svoje vrijeme, su se počeli koristiti već u antičko doba pa do srednjeg vijeka, gdje se kao temelj automatike primjenjivalo načelo povratne veze, naravno, koristeći prirodne zakone. To načelo se zadržalo do današnjeg dana, što pokazuje i činjenica o njegovoj važnosti u svim stvaralačkim dostignućima kao bitnom temelju za daljnji razvoj.

2.1.1. Od antike do srednjeg vijeka

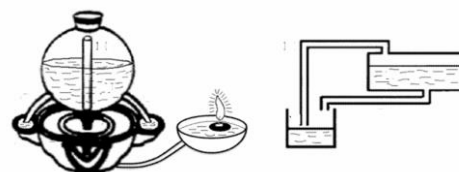
Jedan od najpoznatiji izumitelja u vremenu antike bio je Ktesibios iz Aleksandrije i njegov izum vodeni sat "Clepsydra", koji je prikazan na slici 1.



Slika 1. Ktesibiosov vodeni sat "Clepsydra" [8]

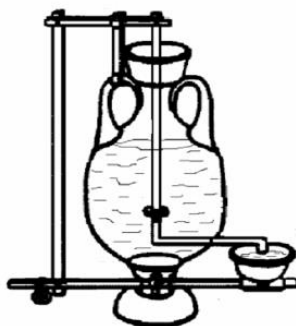
Sljedeći izum bitan za naše razmatranje a vezan za regulaciju protoka je regulacija nivoa ulja u posudi uljne lampe koju je izumio Philon. On je nešto mlađi od Ktesibiosa, iz druge polovine 3. stoljeća prije Krista, i također se povezuje za Aleksandriju. Philon je autor obimnog inženjerskog rada toga doba, od čega se može izdvojiti njegova knjiga o pneumatici "Pneumatica", koja je sačuvana i objavljena na prijelazu 19. i 20. stoljeća, zahvaljujući arapskom prijevodu. Na slici 2. prikazana je Philonova uljna lampa koja se sama puni.

Philonov način regulacije nivoa tekućine se razlikuje od Ktesibiosovog. Visina nivoa ulja u posudi uljne lampe održavana je pomoću jednog sustava, koji se sastoji od spremnika ulja, kapilarnih cjevčica i vertikalne cijevi. Kada količina ulja u posudi uljne lampe padne ispod zadane vrijednosti koja je određena položajem vertikalne cijevi, zrak bi ušao kroz cijev u spremnik ulja, te bi ulje kroz cjevčice nadopunilo posudu sa uljem. Ispravno funkcioniranje ovog uređaja ovisi o dimenzijama i profilima cijevi i cjevčica. Povratna veza u ovom uređaju može ostati neprimjećena, međutim, ona postoji. Sličan princip funkcioniranja ovog uređaja u novije vrijeme se koristi za napojne žljebove za životinje.



Slika 2. Philonova lampa koja se sama nadopunjava [5]

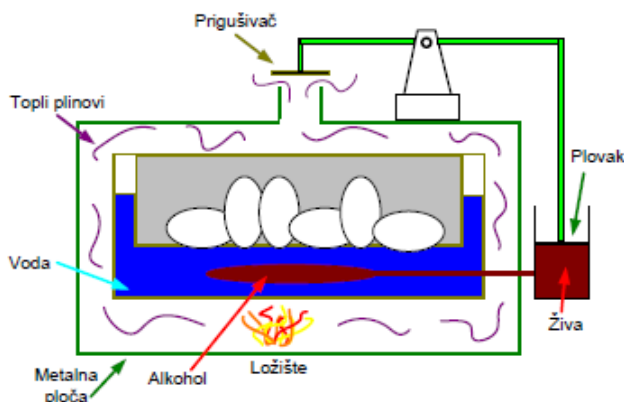
Sljedeći izumitelj je Heron koji je također živio u Aleksandriji tijekom prvog stoljeća naše ere. Bavio se je primjenjenim znanostima, pisao je knjige i zbirke izuma toga doba. Poznata knjiga sa povratnom vezom je Heronova "Pneumatica", dok je napisao i knjigu "Automat", ali u njoj nema opisanih uređaja sa povratnom vezom, nego su tu navedeni aparati, odnosno automati sa sekvencijalnim odvijanjem programa, znači, upravljani, ali ne i regulirani. Kao i Philonova knjiga "Pneumatika", i Heronova Kniga "Pneumatika" je prevođena i objavljivana tijekom 19. stoljeća, premda se u knjizi ne zna točno koji su njegovi izumi, a koji njegovih prethodnika. Njemu se pripisuje izum koji se naziva regulator protoka, i sličan je Ktesibiosovom, ali ima odvojene uloge osjetnika (plovka), i izvršnog organa (ventila), slika 3. Polužje je osiguravalo konstantan nivo tekućine, odnosno protok. Promjenom omjera krakova poluga moglo se utjecati na osjetljivost mjerenja, odnosno na stabilnost sustava. U današnje vrijeme, taj princip regulacije se može pronaći u vodokotlićima za regulaciju nivoa vode.



Slika 3. Heronov uređaj za regulaciju punjenja [5]

Početakom 17. stoljeća, nizozemski izumitelj Cornelius Drebbel, je izumio regulator temperature koji je korišten za održavanje željene temperature u inkubatoru za piliće, slika 4. Regulator temperature funkcionira tako da se porastom temperature optočne vode u peći zagrijava alkohol u cijevi U-oblika. Na živi pluta vertikalna poluga koja preko dodatnog polužnog mehanizma zatvara ventil preko kojeg se dovodi zrak, te će tada vatra davati manje topline. Obrnuti proces se događa ako temperatura pada. To je bio prvi zatvoreni sustav automatskog upravljanja, znači sustav sa povratnom vezom, koji je bio neovisan o izumima iz antičkog doba. Drebbela se može smatrati i prvim zapadnim izumiteljem regulatora. Drebbel je

1620 godine izumio i prvu upravljivu podmornicu za kralja Jamesa I., čija su ispitivanja obavljena na Temzi 1620.-1624. godine.



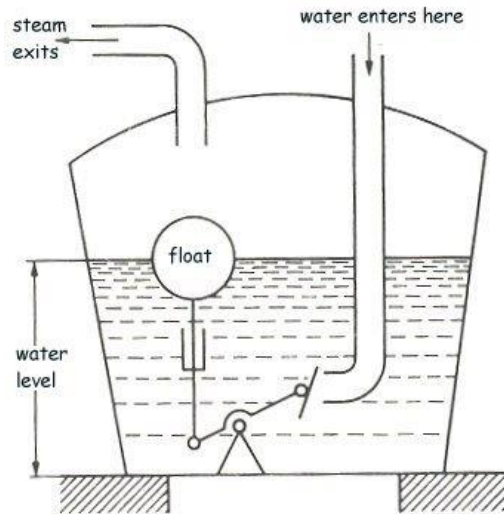
Slika 4. Regulator topline u inkubatoru za piliće [8]

Prva industrijska revolucija obilježena je pronalaskom parnog stroja Jamesa Watta, 1769 godine, dok je druga industrijska revolucija obilježena otkrićem električne energije, gdje je u električnu žarulju otkrio i razvio američki izumitelj Thomas Alva Edison, u Americi 1879 godine, dok je Nikola Tesla u Americi izumio motor na izmjeničnu struju, 1887. godine.

Bitno je naglasiti da svi ovi izumi ,odnosno tehničko-tehnološka rješenja počivaju na prirodnim zakonitostima, odnosno shvaćanje funkcioniranja prirode pridonosi ostvarivanju raznih metoda na svim poljima ljudskog razvoja.

2.1.2. Era mehanizacije

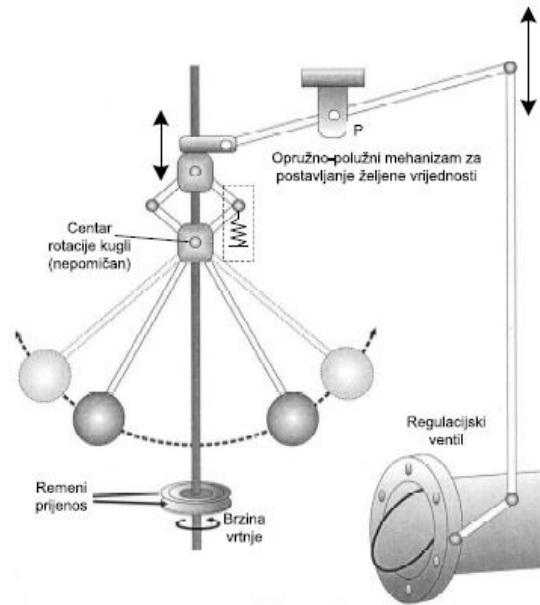
Era mehanizacije, odnosno prva industrijska revolucija, obilježena je otkrićima nekoliko značajnih inovatora i izumitelja koji su dali smjernice za daljnji razvoj mehanizacije. Krajem 17. stoljeća, ruski izumitelj Ivan Ivanović Polzunov, 1765 godine, je izumio prvi automat za održavanje razine vode u parnom kotlu, slika 5..



Slika 5. Automat za održavanje razine vode u parnom kotlu [9]

Unaprijeđenje sustava regulacije javlja se krajem 18. stoljeća, točnije 1788. godine gdje je James Watt u firmi Boulton&Watt, koja je proizvodila parne strojeve, osmislio centrifugalni regulator broja okretaja parnog stroja, koji je prikazan na slici 6. Izum je ustvari bio primjena dotadašnjih saznanja o sustavima na parni stroj.

Princip djelovanja regulatora je dosta jednostavan. Ovisno o brzini rotacije, njihalo se podiže ili spušta, pa se samim time, preko polužja, zatvara ili otvara prigušni ventil koji je smješten u cijevi za dovod pare, čime se utjecalo na brzinu vrtnje stroja. Može se napomenuti da je i prvi primjenjeni regulator brzine vozila (tempomat) funkcionirao na sličan način. Taj regulator je razvijen 1958. godine na vozilu Chrysler Imperial, gdje je postojao centrifugalni osjetnik brzine, usljed čega je mehaničko polužje djelovalo na zaklopku (akcelerator ili "gas") vozila.



Slika 6. Centrifugalni regulator brzine vrtnje [8]

Izum Jamesa Watta značajan je i po tome što se tada prvi put uvodi pojam povratne veze. Iz pojma povratne veze može se definirati automataska regulacija, koja je proizišla iz automatizacije.

2.1.3. Era automatizacije

Razdoblju automatizacije prethodila je neizostavna primjena mehanizacije, odnosno povijesni razvoj automatizacije od fenomenološkog pristupa do sustavske znanosti. Prateći razvoj automatske regulacije tijekom povijesnih razdoblja, može se uočiti da je izrazita zgusnutost događaja i izuma bila u drugoj polovini 18. stoljeća, odnosno razdoblju prve industrijske revolucije. Prema knjizi Otta Mayra, smatra se da je razlog tome razvijena svijest o konceptu povratne veze. U drugom dijelu 19. stoljeća javljaju se i prvi teorijski radovi iz područja automatske regulacije. U to vrijeme su bile dobro poznate diferencijalne jednačbe koje su razvili Newton i Leibnitz, koje su se pojavile već krajem 17 stoljeća, a primjenu diferencijalnih jednačbi na dinamička gibanja su započeli Lagrange i Hamilton u 18. i 19. stoljeću.

Razdoblje 19. stoljeća obilježeno je i izumima koji su postali i temelj današnjega doba i razvoja. To je zasigurno, pronalazak nafte koja će postupno postati najvažnije gorivo budućnosti. Prvi izvor nafte otkriven je u Sjedinjenima Američkim državama 1859. godine. Nafta je, ustvari, tekuća smjesa ugljikovodika nastala iz ostataka organizama ispod površine zemlje. Nakon otkrića nafte, Nicolaus Otto je 1876. godine izumio benzinski motor na unutrašnje izgaranje, nakon čega je iskorištavanje nafte u velikoj mjeri dobilo na važnost, čime se je zadržalo i do danas. Dizelski motor je izumio Rudolf Diesel 1892. godine. Benzinski i dizelski motori su našli primjenu u automobilima, lokomotivama, brodovima, zrakoplovima i slično.

Američki izumitelj Thomas Alva Edison je 1879. godine načinio prvu električnu žarulju i širu upotrebu istosmjerne električne energije. Prva elektrana za upotrebu istosmjerne električne energije izgrađena je 1882. godine na Manhattanu, i za nepunih deset godina je izgrađen sustav za distribuciju električne energije duž cijele zemlje..

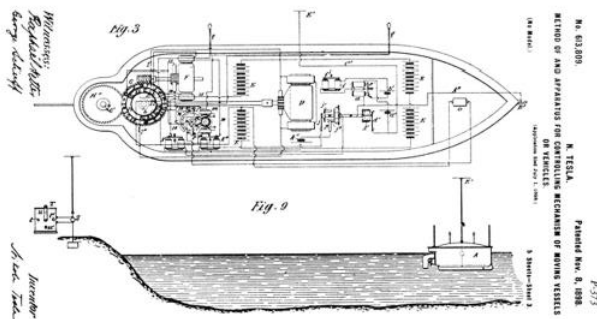
U Americi je radio i poznati izumitelj Nikola Tesla, jedan od najzaslužnijih izumitelja koji je obilježio 20. stoljeće. Sa prijelaza iz 19. u 20. stoljeće zaslužan je za velik broj izuma koji su donijeli napredak u industrijalizaciji i automatizaciji procesa. Nikola Tesla je bio preteča svoga vremena, tako da se uglavnom cijela današnja tehnologija temelji na njegovim izumima. On je ustvari izumio moderno doba, od izuma izmjenične struje prenošene na velike udaljenosti, do bežičnog prijenosa električne energije

Nikola Tesla je 1887. godine izumio motor na izmjeničnu struju. Taj je motor osnova današnje pogonske elektrotehnike. Nikola Tesla je razvio i višefaznu struju, kao i transformatore koji stvaraju struju visokog napona. Njegovo veliko otkriće je zasigurno prenošenje električne energije na velike udaljenosti, a samim time i jeftino korištenje, kao i masovnu primjenu. Tvornice više nije trebalo graditi blizu elektrana, već blizu izvora sirovina i radne snage. New York je tada po prvi put osvijetljen izmjeničnom strujom i pokrenut je sistem gradskog prometa. Za proizvodnju sustava prijenosa električne energije bilo je potrebno dosta različitih materijala, odnosno legura i metala, za pravljenje kabela i provodnika, pa se paralelno s time počinje razvijati i metalna industrija. U Londonu i Parizu 1892. godine, na svojim predavanjima, Nikola Tesla je predstavio svoj izum, i to elektroničku cijev konstruiranu tako da se koristi kao detektor u radio valovima. Sljedeće godine, 1893., na svojim predavanjima u Franklinovom Institutu u Philadelphiji, te na konvenciji Nacionalne udruge za električnu rasvjetu u St. Louisu, Tesla je

potanko predstavio sustav radio prijenosa, , čime je ustvari predstavljalo najavu bežičnoga prijenosa informacija [11].

U rujnu 1898. godine, u New Yorku, u Madison Square Gardenu, Nikola Tesla je prikazao novo otkriće, čamac kontroliran s pomoću radija, slika 7. To je bila prva demonstracija bežične daljinske kontrole u povijesti, koja je uzrokovala, prema Teslinim riječima, "senzaciju kakvu niti jedan moj izum nije proizveo". Neki svjedoci su vjerovali da je Nikola Tesla upravljao čamcem s pomoću svojeg uma [11].

Na početku dvadesetoga stoljeća, točnije, 1901. godine, izumljen je radio, kada je Guglielmo Marconi ostvario svoj prvi prijenos radijskoga signala preko Atlantika., a 1909. godine je dobio Nobelovu nagradu za doprinos znanosti. Međutim, Nikola Tesla je službeni pronalazač radija, jer je on prvi razvio i objasnio način proizvodnje radio frekvencija, princip usklađenih rezonantnih sklopova u predajnoj i prijamoj anteni, te javno predstavio principe radija i prijenos signala na velike daljine. Za svoj pronalazak je 1897. godine dobio patent br. 645576 za uređaj opisan kao "sustav za bežični prijenos podataka". Reginald Fessenden i Lee Forest pronašli su princip amplitudne modulacije, pa je time više radio stanica moglo slati signale i istovremeno biti u eteru, za razliku od prijašnjeg običnog radija gdje je samo jedna radio stanica zauzimala cijeli raspon spektra. Erwin Armstrong otkrio je radio s frekvencijskim modulacijama, pa je signal postao otporniji na smetnje prouzročene električnom opremom i atmosferskim utjecajima. Pomoću radija se, znači, obavlja bežično primanje i prijenos komunikacijskih signala elektromagnetskim valovima čije su frekvencije niže od frekvencije vidljive svjetlosti. Nakon izuma radija, slijedi i izum televizije.



Slika 7. Mehanizam za kontrolu broda i vozila u gibanju, metoda i uređaj, patent br. 613809. [11]

Ostvarenim izumimima i razvojem teoretskih saznanja, odnosno analize u vremenskom području i rješavanja diferencijalnih jednadžbi, na polju automatske regulacije u 19. stoljeću, dominirale su metode iz mehanike. Početkom 20. stoljeća, metode primjenjene u mehanici postupno se prenose na polje elektrike, signalne tehnike i komunikacija.

Mnogi drugi izumi su se još pojavili tijekom dvadesetoga stoljeća, od kojih je jedan od najvažnijih, svakako, računalo, o čijem će razvoju biti govora u sljedećem dijelu razmatranja.

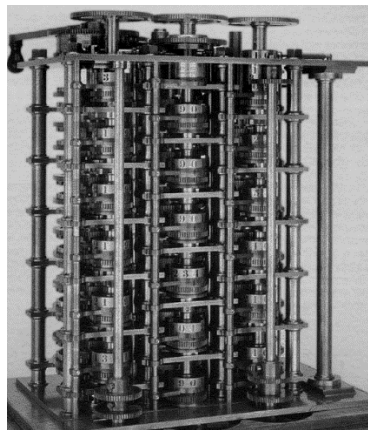
2.2. DOBA RAČUNALA I INFORMATIČKA REVOLUCIJA

Računalo se definira kao naprava za obavljanje računskih operacija. Od druge polovice 20. stoljeća, pod tim pojmom se podrazumijeva elektroničko računalo. Elektroničko računalo se može definirati kao uređaj za primanje, obradu, pohranu i prikazivanje najrazličitijih vrsta podataka elektroničkim postupcima.

U sljedećem razmatranju prikazati će se povijesni osvrt na razvoj računala, bitnih za sveukupan razvoj automatiziranih sustava i procesa, kako na kopnu, tako i na brodskim sustavima.

Prva pomagala pri brojenju i računanju sežu do samih početaka civilizacije. Ljudi su se pritom isprva pomagali prstima na nogama (lat. digitus: prst) i kamenčićima (calculus: oblutak, kamičak). Potom su se pojavila računala sa kuglicama nanizanima u žljebovima ploča ili na nizu žica. Najpoznatiji je oblik takva računala abak, koji potječe iz Kine još u vremenu oko 3000. godine prije nove ere. Konstruiranjem prvih naprava za računanje bavili su se znameniti matematičari. Tako je 1642., Blaise Pascal konstruirao prvi mehanički računski stroj-kalkulator, koji je bio sastavljen od međusobno povezanih zupčanika. Gottfried Wilhelm Leibnitz je 1672. izumio stroj za obavljanje osnovnih računskih operacija i izračunavanje drugog korijena. Iza toga je Joseph Marie Jacquard, 1804-1805 konstruirao tkalački stroj upravljan nizom bušenih kartica, gdje se rasporedom rupica određivao slijed operacija, što je predstavljalo svojevrsan program, odnosno programiranje. Bušene kartice su poslije postale osnovni medij za pohranjivanje programa i podataka, i upotrebljavale su se još jedno i po stoljeće. Upoznavši Jacquarda, ideju bušenih kartica je preuzeo Charles Babbage sredinom 19. stoljeća, koji je radio na konstrukciji računala. On je namjeravao olakšati izradbu tablica za astronomska izračunavanja, jer su tablice u to vrijeme izrađivali matematičari i bile su vrlo nepouzdana. Babbage je konstruirao tri

naprave: diferencijski stroj, odnosno kalkulator sa zupčanicima za obavljanje osnovnih operacija zbrajanja i oduzimanja; pisač za ispisivanje rezultata računala; i analitički stroj, tj. pravo računalo s programom na nizu bušenih kartica. Diferencijski stroj Charlesa Babbagea iz 1822 godine je prikazan na slici 8. Kako u to vrijeme nije bila previše razvijena tehnologija, Babbage nije uspio dovršiti zamišljene strojeve, ali je gotovo stoljeće nakon toga, razvojem elektrotehnike koja je omogućila da se mehanički zupčanici, poluge i ručice zamijene električnim komponentama, te je 1891. godine uspješno proradila replika diferencijskoga stroja izrađenog po Babbageovim nacrtima [14].



Slika 8. Diferencijski stroj –Računalo Charlesa Babbagea iz 1822. godine [14]

Bitno je još spomenuti da je sredinom 19. stoljeća Ada Bayron King, u suradnji sa Babbageom, osmislio prvi kompjutorski program. George Bool je u to vrijeme razvio logički sustav koji se kasnije povezo s binarnim brojevnim sustavom i iskoristio za opis rada računala, naziva Boolova algebra. Američki statističar Herman Hollerith je 1890. izumio sortirni stroj gdje je ostvario ideju koristeći bušene kartice i elektricitet za obradu podataka. Te električne napave su korištene za čitanje i sortiranje bušenih kartica (tabulatore), gdje su 1890. bile upotrijebljene pri obračunu poreza i popisu stanovništva.. To je ujedno bila prva automatska obrada podataka. U Europi je Konrad Zuse 1938. izradio prvo relejno računalo s binarnim prikazom brojeva. Na Babbageovim je idejama izgrađeno i računalo Harvard Mark I, započeto 1942., koje je imalo 765000 dijelova, masu 4.5 tona i izvodilo: tri zbrajanja ili oduzimanja u sekundi, množenje je trajalo 6 sekundi, dijeljenje 15 sekundi, izračunavanje logaritma 1 minuta. Alan Turing i engleski znanstvenici su 1943. godine osmislili Colossus, prvo elektroničko digitalno računalo koje je

koristilo elektroničke cijevi, i to 1500 elektroničkih cijevi. Taj stroj se uspješno koristio za razbijanje njemačkih šifriranih radio poruka stroja za šifriranje Enigme. Alan Turing je taj stroj nazvao "computer". Razdoblje 20. stoljeća obilježili su izumi digitalnih računala, odnosno elektronička računala.

Elektronička računala možemo podijeliti na 4 generacije računala po razdobljima [13]:

Prva generacija računala bila je u razdoblju od 1946.-1958. godine. Smatra se da je prvo cjelovito elektroničko digitalno računalo s elektroničkim cijevima i sa kojim se upravljalo programom bilo ENIAC (akronim od engl.. Electronic Numerical Integrator and Computer). Izumila su ga John Mauchly i John Presper Eckert iz SAD-a, 1945. godine. Oni se smatraju izumiteljima modernih računala. To računalo bilo je dosta komplicirano. Njegovo unošenje programa i izmjena obavljalo se prespajanjem kablova, u sebi je sadržavalo 1800 elektroničkih cijevi, težilo je 30 tona, trošilo je 174 kW snage, imao je malu memoriju i nije bio programibilan. Koristio se za proračune prve hidrogenske bombe i putanje topovskih projektila.

Nadogradnju karakteristika računala ostvario je John von Neumann 1949. godine, gdje su se program, kao i podaci, mogli čuvati u računalu, računalo je obavljalo različite zadatke ovisno o programu, za prikaz podataka se koristio binarni sustav, za programiranje se koristio programski jezik. Računala 1. generacije su bila ogromna, teška, izvodila su 20 do 30 tisuća operacija u sekundi, zagrijavala su se i često kvarila zbog elektroničkih cijevi, i teško su se programirala u strojnom jeziku. Kao ulazni mediji su se koristile bušene kartice i papirnate vrpce. Prvo uspješno komercijalno računalo te generacije zvalo se UNIVAC, bilo je proizvedeno u 46 komada, i koristilo se obradu popisa stanovništva u SAD-u. To je bio prvi stroj za obradu numeričkih i nenumeričkih podataka.

Druga Generacija računala se zbilja od 1959.-1964. godine, gdje su temeljni elementi građe bili tranzistori. Tranzistori su pronađeni 1947. godine u Bell laboratorijima u SAD-u, te je na taj način bilo moguće razviti manja, pouzdanija i brža računala. Od izuma tranzistora počinje skokoviti rast razvoja i otkrića u elektronici. Proizvodnjom druge generacije računala zavladao je korporacija IBM. Time počinje informatička tehnološka revolucija, koju opisuje Manuel Castells, sveučilišni profesor sociologije na sveučilištu u Berkleyu u Kaliforniji, u jednom od svojih djela "Informacijsko doba: ekonomija, društvo i kultura"[12]. Računala sa tranzistorima se počinju proizvoditi 1957. godine, usavršava se software, i u programiranju računala prelazi se na uporabu simboličkog jezika kao što je ASSEMBLER, COBOL, FORTRAN. Takva vrsta ima

veći kapacitet memorije, ostvaruje se komunikacija sa računalom, tj. razvijaju se tehnička rješenja ulaznih i izlaznih jedinica. Kao ulazni mediji razvijaju se magnetske vrpce i magnetski diskovi, te se program unosi u radnu memoriju računala.

Treća generacija računala se razvijala u vremenu od 1965.-1970 godine. Temeljni element građe je integrirani krug ili čip, što znači da se veći broj tranzistora logički povezao u jednu cjelinu. U početku su to bili sklopovi niskog i srednjeg stupnja gustoće elektroničkih elemenata na njima. Hardware računala se usavršava, računala postaju manja, troše manje energije, veća je brzina obrade podataka kao i pouzdanost u radu. Programiranje računala je olakšano uporabom viših programskih jezika. Ostvarila se mogućnost istovremene i neovisne obrade podataka nekoliko programa i mogućnost priključivanja terminala koji omogućuju daljinsku obradu podataka.

Četvrta generacija računala se počela razvijati od 1971 godine kada je nastao mikroprocesor, tj. "računalo u čipu", pa do danas. Tada počinje veliki rast i razvoj mikroelektronike. Mikroprocesor je izumio Intelov inženjer Ted Hoff u silicijskoj dolini. Temeljni elementi građe u 4. generaciji računala bili su integrirani krug velikog stupnja integracije (LSI), i integrirani krug vrlo velikog stupnja integracije (VLSI). Mikroprocesori su pridonijeli miniaturizaciji računala i povećanju njihove snage. Uporaba računala je jednostavna zahvaljujući razvijenom i raznolikom softveru, te jednostavnom načinu korištenja i komuniciranja sa njima. Razvija se i hardware, računala su manja, i cijena je niža. U 4. generaciji računala koriste se programski jezici visoke razine koji su razumljivi i programerima i korisnicima. Prvo malo računalo s mikroprocesorima je napravljeno 1975. godine, i na toj je osnovi izrađen Apple 1 i Apple 2, prvo uspješno komercijalno mikroračunalo. Prvo mikroračunalo su izradila dvojica mladića koji su napustili studij, i to u garaži obiteljske kuće u Manlo Parku u silicijskoj dolini. Oni su 1976. godine osnovali kompjutersku tvrtku Apple s početnim kapitalom od 91000 dolara. Korporacija IBM ubrzo se ubacila u novu eru mikroračunala, lansirajući 1981. godine svoje računalo, nazvavši ga osobno računalo (Personal Computer, PC), što je postalo opći naziv za mikroračunalo.

Brzo širenje mikroračunala ne bi bilo moguće bez razvitka novog softwera, prilagođenoga za PC, koji se pojavio također 70-tih godina 20. stoljeća. Taj su software 1976. godine stvorila također dva bivša studenta Harvarda, Bill Gates i Paul Allen, prilagodivši software „Basic“ osobnom računalu „Altair“. Shvativši golemi komercijalni potencijal svoga

izuma, osnovali su tvrtku Microsoft, koja je, preselivši se u Seattle, postala softverski div, stekavši prevlast na eksponencijalno rastućem tržištu mikroracunala.

Već od sredine 80-tih godina prošloga stoljeća, došlo je do povezivanja i umreživanja desktop računala, što je bitno povećalo svestranost upotrebe i kapacitet obrade podataka. U 90-tim godinama istoga stoljeća, zahvaljujući novim mogućnostima računalne mreže, napušta se centralizirana pohrana i obrada podataka, uz usporedno razvijanje decentraliziranog, umreženog i interaktivnog korištenja računalnih kapaciteta. Računalno umreživanje postalo je moguće zbog razvitka telekomunikacija, osobito zahvaljujući razvitku tehnologije elektroničkih digitalnih prekidača, kojima su znatno povećani brzina, snaga i fleksibilnost u odnosu na prijašnje analogne strojeve.

Sljedeći značajan korak u razvitku prijenosnih veza bilo je uvođenje optičke elektronike (optička vlakna i laserski prijenosi), što je stvorilo osnovu za tzv. "Informatičku superautocestu". U devedesetim je godinama došlo do naglog širenja digitalne celularne telefonije, stvarajući tako osnovicu za univerzalno računalstvo i za neograničenu interaktivnu elektroničku komunikaciju [12].

Peta generacija računala se počela razvijati u Japanu, početkom 80-tih godina, s ciljem da se naprave inteligentna računala koja bi imala sposobnost učenja, izvođenja zaključaka i donošenja važnih odluka. Stoga se pojavljuju nova područja istraživanja u industriji računala, kao što su umjetna inteligencija, ekspertni sustavi (računalo kao stručnjak za određeno područje), robotika, prirodni jezici i slično.

Proces formiranja interneta započeo je krajem 60-tih godina prošloga stoljeća, da bi bio osnovan 1969. godine. Nastao je u obliku računalne mreže ARPANET, koju je postavila vladina agencija za napredne istraživačke projekte - ARPA, koju je osnovalo 1958. ministarstvo obrane SAD-a. Vrhunac toga procesa dogodio se u devedesetima osnivanjem World Wide Web-www, tj globalne mreže računala. Čvorišta te mreže bila su na sveučilištima u Los Angelesu, Santa Barbari, Utahu, i u institutu za razvitak u Stanfordu. Osnove arhitekture interneta opisane su 1973. u članku dvojice računalnih znanstvenika Roberta Kahna i Vent Carfa. Iste godine je napravljen standardni komunikacijski protokol koji je u upotrebi i danas. Američka vlada je oslobodila internet od vojnog utjecaja i dala ga na upravljanje civilnim strukturama, najprije Nacionalnoj nakladi za znanost, da bi ubrzo nakon toga pokrenula privatizaciju, koja je završena 1995. godine. Izum i razvitak interneta ubrzao je širenje novoga organizacijskoga modela

informatičke epohe-mreže. Internet se počeo naglo širiti kao globalna mreža povezivanjem mnogih zasebnih računalnih mreža. Razvitak World Wide Web-a, tj. programa za pretraživanje i uređivanje je izradio engleski programer Tim Bernes Lee 1991. godine. Taj program je omogućio slanje i primanje informacija između svih računala spojenih s internetom. Prednosti interneta brzo su uočene.

Nakon prve godine korištenja Internet protokola, odnosno nakon 1995. godine, došlo je do njegove vrtoglave i nezaustavljive, planetarne ekspanzije. Općenito se smatra da se je internet počeo koristiti 1995. godine, kada je tvrtka Microsoft u sklopu operativnog sustava Windows 95 predstavila svoj pretraživač Internet Explorer. Tehnički otvorena arhitektura interneta omogućavala je umrežavanje svih računalnih sustava diljem svijeta, dok je World Wide Web funkcionirao uz pomoć nekoliko odgovarajućih softwera, odnosno pretraživača. Izum i razvitak interneta ubrzao je širenje novoga organizacijskoga modela informatičke epohe-mreže. Informatičke i komunikacijske mreže koje pokreće internet obuhvaćaju sva područja gospodarstva i društva, manifestirajući svoju superiornu učinkovitost i nedostižnu prednost u odnosu na prijašnje centralizirane i hijerarhijske modele organizacije, tipične za industrijsku epohu. Internet je jedinstveni komunikacijski medij koji omogućuje trenutačnu komunikaciju između milijuna različitih jedinki disperziranih počinom planetu [12]. Prve godine primjene interneta, 1995., bilo je 16 milijun korisnika, 2001. godine taj broj je porastao na više od 400 milijuna. Tijekom narednih desetak godina, taj broj je brzo narastao na nekoliko milijardi korisnika, da bi se danas još uvijek sve više povećavao.

2.3. KIBERNETIKA

Još od kraja 18 stoljeća i izuma centrifugalnog regulatora brzine vrtnje parnog stroja Jamesa Watta 1788 godine., istraživanjem je primjećeno da je ponašanje stroja slično ponašanju živih bića, pa je američki znanstvenik Norbert Wiener zaključio da poznata saznanja, metode i principi automatskog upravljanja tehničkim uređajima vrijede kako za živa bića tako i u ekonomiji, biologiji, društvu itd. Svoja razmatranja Norbert Wiener je objavio 1948. godine u knjizi koju je nazvao "Kibernetika". Norberta Wienera smatraju ocem moderne automatizacije. U prijevodu sa grčkog jezika, riječ kibernetika znači "voditi", ili u nekim prijevodima se koristi izraz "kormilar".

Općenito, definiciji kibernetika (eng. Cybernetics) je znanost o komunikaciji i upravljanju kod živih bića i tehničkih sustava. Ili preciznije, Kibernetika je znanost o općim zakonitostima procesa vođenja, reguliranja, dobivanja, pohranjivanja, pretvorbe i prijenosa informacija u sustavima, neovisno o njihovoj fizikalnoj prirodi [5]. Riječi „sustav“ ili „sistem“ su istoznačnice ili sinonimi. Riječ "sistem" je starogrčkog korijena, dokle je riječ "sustav" uzeta iz češkog jezika. U znanosti i tehnici riječ "sistem" je usvojena u gotovo svim europskim jezicima. Automatska regulacija je jedna od brojnih ogranaka kibernetike, no sustav s povratnom vezom smatra se najvažnijim oblikom osnovnog sustava za kibernetiku i za automatizaciju. Potrebno je naglasiti da sustav s povratnom vezom nije nužno tehnički, nego je svojstven i biološkim, ekonomskim, socijalnim političkim, psihološkim, i inim sustavima. Dakle, regulacija nije samo postupak u tehnici, nego je prije svega prirodni zakon.

Kibernetika se kao znanost dijeli na teoretsku, primjenjenu i praktičnu. Za naše područje izlaganja zanimljiva je primjenjena kibernetika koja opet ima nekoliko podjela i to tehničku, biološku i socijalnu. U stvarnosti su najprije nastali biološki sustavi, zatim socijalni, i tek onda tehnički. Kao najrazvijenija grana je tehnička kibernetika. Ona obuhvaća naše područje istraživanja, i to automatiku, uz digitalna računala i telekomunikacije kao međudjelovanje ta tri područja primjene.

Kibernetika nadzire rad sustava i njihovu vezu s okolinom preko informacijskih ulaza i izlaza, pri čemu se djelovanje sustava usmjerava ka ispunjenju postavljenih ciljeva. Kibernetika se bavi proučavanjem uređenih, tj. organiziranih sustava s unutrašnjim i vanjskim informacijskim tijekovima. Tri su ključne specifikacije kojima se bavi kibernetika i to, metoda "crne kutije", metoda modela, i metoda povratne veze, odnosno kruga povratnog djelovanja.

U kibernetici se najviše koristi metoda "crne kutije" kojom se proučava odnos izlaza i ulaza u neki sustav bez obzira na unutrašnju građu sustava koja čak ne mora biti ni poznata. Ovakvi su sustavi u literaturi poznati kao sustavi sa otvorenim upravljanjem. Ovom metodom snima se odziv sustava na neku pobudu. Sustavi se najčešće prikazuju kutijama sa strelicama. Strelice prikazuju tok informacija ili signala. Strelica s lijeve strane predstavlja pobudu ili ulazni signal, odnosno ulaz u sustav. Pobuda se još zove referentna veličina ili zadana vrijednost. S desne strane je strelica koja označava odziv sustava ili izlazni signal. Izlaz se još zove regulirana veličina.

Metodom crne kutije mogu se analizirati bilo kakve vrste sustava, npr. biološki organizam, državna privreda, elektronička pojačala i sl.. Metoda otvorenog sustava biti će zanimljiva za područje upravljanja i nadzora na brodu u narednim poglavljima.

Metodom razvoja modela se najprije napravi model za ono što se želi istraživati jer se ne može istraživati na realnom sistemu. Model treba sadržavati ključne karakteristike realnog sistema i apstraktan je prikaz realnog svijeta.. Model je uvijek pojednostavljen prikaz znatno složenijih struktura, procesa i funkcija fizičkih ili društvenih zbivanja ili ideja.

Metoda povratne veze ili krug povratnog djelovanja je najbitnija značajka u sustavu automatske regulacije. Osnovna ideja povratne veze jest usporediti aktualni rezultat sa željenim rezultatom, i djelovati na temelju njihove razlike.

S obzirom na cilj upravljanja sistemom, odnosno prema vrsti upravljačkih aktivnosti, razlikuju se dva tipa povratne veze, i to negativna povratna veza i pozitivna povratna veza. Djelovanje negativne povratne veze koristi se kad se sustav nastoji održati u nekom željenom stanju. Kod pozitivne povratne veze, smjer upravljačkih aktivnosti ima isti smjer kao i promjene u sustavu, te ubrzavaju započete promjene, odnosno ubrzavanje odumiranja sistema.

Na osnovu svih dosadašnjih saznanja potrebno je definirati pojmove automatske regulacije, upravljanja i vođenja, te što ih povezuje:

Po definiciji, „automatska regulacija“ podrazumijeva se automatsko održavanje željenog stanja nekog procesa ili mijenjanjem tog stanja po određenom zakonu, bez obzira na djelovanje vanjskih i unutarnjih poremećaja [5]. Načelo povratne veze , odnosno zatvorenog kruga djelovanja je glavna odlika automatske regulacije.ž

„Upravljanje“ je postupak pri kojem jedna ili više ulaznih veličina utječu na jednu ili više izlaznih veličina nekog procesa prema zakonitostima svojstvenim upravljanoj procesu [5]. U tom se procesu upravljanje odvija u "otvorenom krugu", ili "open loop control". Iz ovoga možemo zaključiti osnovnu razliku između regulacije i upravljanja, a to je da kod upravljanja nema povratne veze koja će omogućiti usporedbu željene i stvarne vrijednosti, niti će se djelovati na proces na osnovu njihove razlike.

„Vođenje procesa“ je pojam koji obuhvaća i upravljanje i regulaciju. Primjenjuje se na složenijim sustavima gdje se, uz pomoć računala, omogućuje upravljanje i regulacija. Taj pojam se koristi u literaturi kada je obuhvaćeno i upravljanje i regulacija, ali nije izričito određeno na koji se od ta dva pojma izričito misli. Dakle vođenje se može smatrati hrvatskim pojmom

općenitog engleskog pojma "control", koje se ipak u hrvatskom jeziku najčešće prevodi s pojmom upravljanje. U današnje vrijeme su vrlo česte, različite kombinacije naprednih sustava upravljanja i regulacije baziranih na računarskim algoritmima, pa je stoga dobrodošao jedan naziv poput vođenja, koji postaje nadređen (hiperonim) pojmovima upravljanja i regulacije (hiponimi) koje obuhvaća.

U kibernetici i automatizaciji se još upotrebljavaju pojmovi signal, sustav i proces.

Signal je funkcija koja opisuje vremensku promjenu fizičke veličine nekog fizičkog procesa [5].

Sustav se može smatrati uzročno-posljedičnom vezom između dva ili više signala, ili, sustav je skup elemenata povezanih vezama kojima djeluju jedan na drugi. Sustav na zadanu pobudu ili signal ulaza, generira odziv ili signal izlaza [5]. Signal kao uzrok nekih promjena u sustavu naziva se ulaz ili pobuda. Signal kao posljedica nekih promjena naziva se izlaz ili odziv. Sustav uglavnom opisuje neki fizički proces, uređaj ili međusobnu vezu uređaja. Sustavi se prikazuju blok-dijagramima, gdje pravokutni ili kvadratni okvir predstavlja sustav, strelica koja ulazi u okvir predstavlja ulazni signal, dok strelica koja izlazi iz okvira predstavlja izlazni signal.

Proces je općenito skup aktivnosti kojima se ulazni elementi transformiraju u izlazne elemente sa specifičnim svojstvima, a sama transformacija određena je parametrima i ograničenjima [5].

Kibernetički sustav iskazuje se kao samoupravljiv, samoregulirajući i samoorganizirajući, što znači da u njemu dominiraju negativni krugovi povratnog djelovanja. Samoorganizirajući informacijski sistem sposoban je primati, uspoređivati, predavati podatke, kao i koristiti informacije za osiguranje optimalnih uvjeta za funkcioniranje sistema.

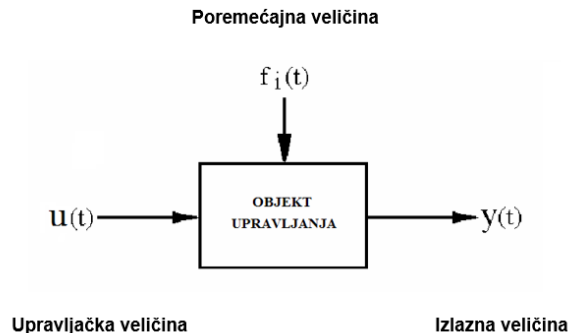
3. AUTOMATIZACIJA BRODA

Dajući povijesni osvrt razvoja automatizacije, dolazimo do saznanja kojim redoslijedom se došlo do ovolikog stupnja napretka i razvoja tehnologije u današnje vrijeme. Automatizacija, kao grana kibernetike, razvijala se dugi niz desetljeća da bi postigla današnji nivo. Implementacijom računala i informatičke tehnologije postigao se veliki stupanj upravljanja na svim područjima znanosti, i granama djelatnosti.

U današnje vrijeme, automatizacija brodskih strojeva, uređaja i procesa postaje sve kompleksnija zahtijevajući veću razinu kontrole i upravljanja zbog složenosti samih sustava. Razvojem mikroelektroničke i informacijske tehnologije postigla se velika razina nadzora i upravljanja na svim poljima brodskih procesa, postupno smanjivajući ulogu čovjeka u cijelom hijerarhijskoj strukturi upravljanja, sa krajnjom idejom da na brodu bude "OMBO - One Man on Bridge Only". Automatizacijom brodskih procesa postiglo se produljenje eksploatacijskog vijeka broda, smanjenja troškova održavanja, smanjenje vremena operacija sa teretom, smanjenje kvarova, smanjenje utroška goriva, poboljšanje radnih uvjeta i sl.

Automatizaciju možemo pronaći u svim segmentima brodskih procesa, kao što je daljinsko upravljanje brodskih procesa, regulacija brodskih uređaja, daljinska mjerenja, signalizacija, centralizacijom dobivenih informacija o procesima, predočavanjem i registracijom informacija u obliku najpogodnijem čovjeku, automatskom obradom dobivenih informacija, programiranjem izvođenja važnijih i složenijih operacija, itd..

S obzirom na upravljanje nekog procesa, sva sredstva rada i strojevi koji se upravljaju nazivaju se objekti upravljanja, a sustav kojim se ostvaruje to upravljanje naziva se sustav upravljanja. Objekt upravljanja određen je uunarnjim svojstvima objekta i vanjskim djelovanjem na objekt. Pod vanjskim djelovanjem podrazumijevamo poremećajne veličine i upravljačke veličine. Na slici 9. prikazana je blok shema objekta upravljanja sa naznačenim veličinama.



Slika 9. Blok shema objekta upravljanja [17]

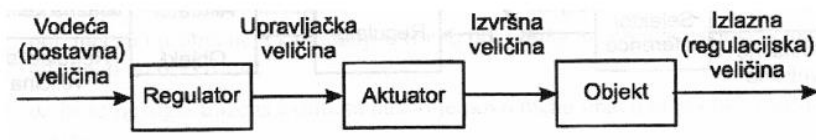
Sustav automatskog upravljanja osigurava da se izlazna veličina sustava mijenja prema algoritmu funkcioniranja bez obzira na vanjske poremećaje. Algoritam funkcioniranja sustava su zahtjevi kojima trebaju udovoljiti izlazne veličine sustava. Algoritam upravljanja sustava je zakonitost djelovanja automatskog uređaja na objekt upravljanja. Regulirana ili izlazna veličina sustava $y(t)$ je izlazna veličina koja se regulira.

3.1. TEMELJNA NAČELA SUSTAVA UPRAVLJANJA

Temeljna načela na kojima se bazira sustav upravljanja su:

1. Načelo otvorenog sustava
2. Načelo komezacije
3. Načelo povratne veze

Kod načela otvorenog sustava ne nadziru se izlazne veličine. Izvršna veličina formira se isključivo na osnovi zadanog algoritma funkcioniranja, tj. vodeće veličine bez obzira na poremećajne veličine koje mogu djelovati na objekt, slika 10.



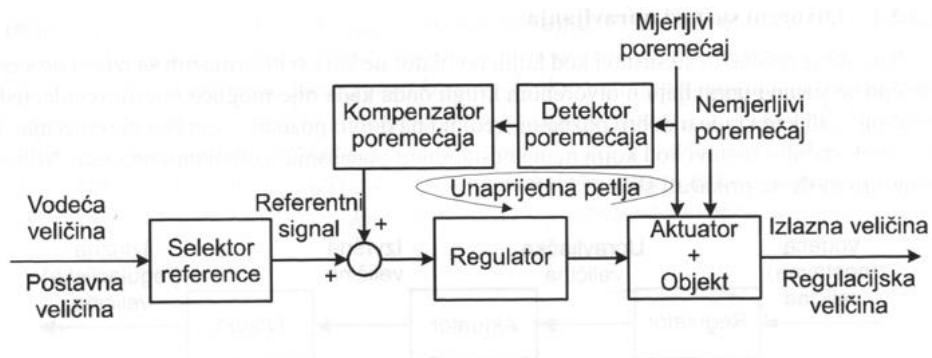
Slika 10. Blok shema otvorenog sustava djelovanja [17]

Regulator na osnovu vodeće veličine generira upravljačku veličinu. Upravljačka veličina se pojačava u aktuatoru i stvara se izvršna veličina kojom se djeluje na objekt upravljanja. Međutim, ako čovjek djeluje na otvoreni sustav takoda očitava iznos izlazne veličine i djeluje na upravljačku veličinu na ulazu, onda je takav sustav "zatvoren" preko čovjeka. Čovjek u tom slučaju ostvaruje povratnu vezu te daje zatvoreni krug. U tom slučaju radi se o "ručnoj regulaciji". Ako čovjeka zamijeni uređaj kojeg zovemo regulator, onda se radi o "automatskoj regulaciji".

Primjeri vezani za primjenu otvorenih sustava mogu se uzeti iz raznih proizvodnih djelatnosti. Jedan od njih je stroj za pranje rublja. Na ulazu u proces nalazi se programator, odnosno valjak koji se vrti, i koji svojim izdancima uključuje i isključuje električne prekidače koji aktiviraju ventile za vodu, zasun za prašak, grijanje i elektromotor za pokretanje bubnja. Taj proces se odvija u otvorenom lancu, i to unaprijed, tako da signal putuje od ulaza k izlazu. To je primjer čvrsto sklopovskog, odnosno hardverskog, programiranog automata. U novoj verziji programator je zamijenjen mikroracunalom. Njegov program software-ski daje potreban slijed električnih signala. Osnovni je nedostatak takva upravljanja ograničena mogućnost odgovora na pojavu poremećaja, npr. uslijed smanjenog tlaka vode, nedovoljna temperatura vode, habanje ležajeva. Time se ustvari remeti jednoznačno postavljena povezanost uzroka i posljedice.

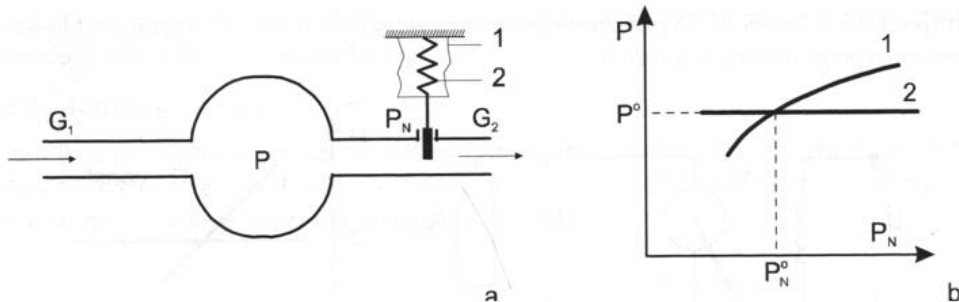
Još jedan primjer otvorenog sustava upravljanja je semafor . Crveno, žuto i zeleno svjetlo se mijenjaju naizmjenično, prema unaprijed utvrđenim vremenskim intervalima, bez obzira na gustoću saobraćaja.

Svrha „načela kompenzacije“ je u mjerenju poremećajnih veličina, te ovisno o rezultatima mjerenja, formiranje izvršnog djelovanja na objekt regulacije, slika 11.



Slika 11. Blok shema sustava kompenzacije [17]

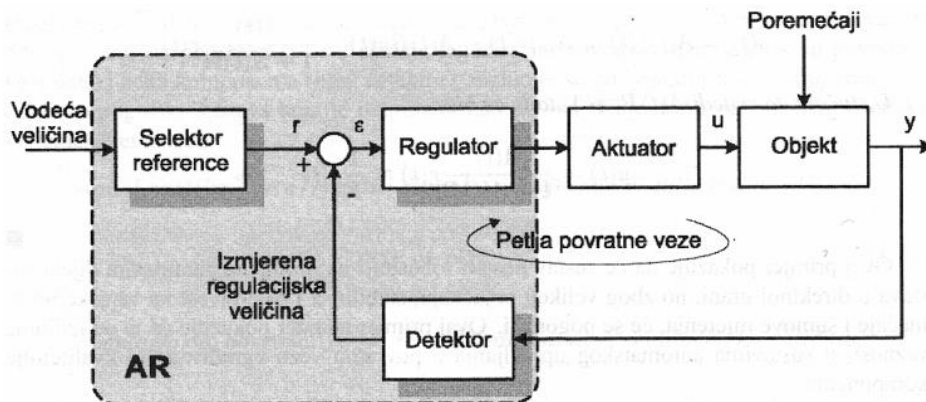
Primjer sustava kompenzacije može se pronaći u praksi, i to npr. posuda u kojoj se održava konstantan tlak, slika 12.



Slika 12. Održavanje konstantnog tlaka u posudi [17]

Kada se želi održati konstantan tlak u posudi P, potrebno je pomicati zasun i regulirati protok zraka G_2 . Povećanjem tlaka vanjskog zraka posuda se stišće, što dovodi i do povećanja unutarnjeg tlaka. Međutim tlak vanjskog zraka pritišće također i mijeh 2 i oprugu 1, te diže zasun preko opruge, gdje se povećava protok zraka G_2 , i tlak zraka u posudi ostaje konstantan.

Kako je već prije naglašeno, načelo povratne veze se bazira na mjerenju izlazne regulirane veličine uspoređivanjem sa vodećom veličinom, i na osnovu njihove razlike formiranje izvršnog djelovanja na objekt regulacije, slika 13. Znači, kod načela povratne veze je namjera osiguranje promjene izlazne veličine prema zadanoj vodećoj veličini uz poništavanje mjerljivih poremećaja. Bitno je uočiti da se kod načela povratne veze ne mjere poremećajne veličine



Slika 13. Blok shema sustava povratnog djelovanja [17]

Načelo povratne veze najveću primjenu nalazi u sustavu automatske regulacije. Osnovni zadatak sustava automatske regulacije je da bude ispunjen uvjet:

$$y(t) = r(t) \quad (1)$$

Odnosno, informacija o stanju na izlazu $y(t)$ se stalno mjeri pomoću senzora i detektira pomoću detektora, te se pomoću povratne veze dovodi u komparator i uspoređuje s referentnom veličinom $r(t)$. Regulacijsko odstupanje se definira kao razlika između referentne veličine $r(t)$, i regulirane veličine $y(t)$, odnosno:

$$\varepsilon(t) = r(t) - y(t) \quad (2)$$

Princip djelovanja sustava regulacije je da se signal regulacijskog odstupanja ε dovodi na ulaz regulatora. Regulator ima zadatak da generira signal $u(t)$ koji će upravljati objektom regulacije na način da što više smanji regulacijsko odstupanje ($\varepsilon = 0$).

Primjer djelovanja sustava povratnog djelovanja može se pronaći kod hladnjaka. Da bi se u hladnjaku održavala stalna temperatura komore, ugrađen je bimetalni prekidač kojemu se prednapon određuje regulacijskim vijkom, odnosno namješanje vrijednosti temperature. Promjena temperature u komori uzrokuje da bimetal uključuje ili isključuje kompresor koji hladi komoru. Dakle, uređaj ili stroj samostalno nadzire ispravnost stanja ili procesa, odnosno ima samoispravljujuće djelovanje.

3.2. KLASIFIKACIJA BRODSKIH PROCESA

Brod, kao autonomni i vrlo složeni dinamički sustav sadrži niz različitih procesa, strojeva i uređaja koji su predmetom automatizacije.

Uređaje i sustave automatike na brodu koji su namijenjeni za izvršavanje osnovnih zadaća možemo klasificirati prema namjeni, kao što su [2]:

1. Sustavi za automatsko upućivanje u rad i zaustavljanje-osiguravaju procedure i postupke za automatsko upućivanje ili start, zaustavljanje ili stop, te reverziranje različitih motora i pogona prema unaprijed definiranom programu.
2. Sustavi za praćenje rada (nadzor)-kontinuirano prate relevantne parametre i varijable koje karakteriziraju rad, odnosno dinamiku procesa (objekta upravljanja i regulacije), i daju trenutno stanje i tijek odvijanja procesa. Temelj su za kvalitetno upravljanje i dijagnostiku.

3. Sustavi automatske signalizacija i alarma-namijenjeni su izvještavanju, odnosno zapisivanju i signalizaciji u tijeku odvijanja procesa, kao i alarmiranju u slučaju nenormalnih stanja, odnosno poteškoća u radu strojeva, uređaja i procesa.
4. Sustavi automatske regulacije-predstavljaju jednostavnije sustave automatskog upravljanja koji obavljaju zadaće regulacije rada procesa i strojeva (npr. regulacija brzine vrtnje stroja, regulacija opterećenja generatora, stabilizacija frekvencije, regulacija temperature ulja za podmazivanje i slično).

Postoje tri osnovna oblika funkcioniranja sustava automatske regulacije-SAR-a, i to:

- Stabilizacija - sustavi koji su namijenjeni održavanju konstantne, nepromijenjene vrijednosti izlazne regulirane veličine (npr. stabilizacija broja okretaja pogonskog stroja generatora s ciljem održavanja stalne frekvencije napona)
 - Programska regulacija - ovi sustavi obavljaju promjenu izlazne veličine $y(t)$ po unaprijed zadanom programu (npr. programsko vođenje motora u zadanu radnu točku, upravljanje kursom broda pomoću autopilota). Program može biti definiran kao funkcija vremena $y = y(t)$, ili u parametarskom obliku $y = y(x_1, x_2, \dots, x_n)$, gdje $x_i (i = 1, 2, \dots, n)$ predstavljaju fizikalne veličine koje karakteriziraju stanje objekta u tijeku regulacijskog procesa.
 - Slijedni sustavi (servosustavi) - namijenjeni su ostvarivanju promjene izlazne veličine $y(t)$ po unaprijed nepoznatom zakonu, tj. vodeća veličina $u(t)$ je slučajna funkcija vremena (npr. slijedni sustav automatskog upravljanja kursa broda temeljem podataka sa žirokompasa, slijedni sustav pozicioniranja objekta, kao npr. polužja goriva motora, lista kormila, perajica za stabilizaciju ljuljanja broda itd.)
5. Sustavi automatske zaštite - namijenjeni su djelomičnoj, odnosno selektivnoj, i potpunoj blokadi pojedinih dijelova procesa, odnosno stroja, s ciljem njegove zaštite od težih posljedica u slučaju kvara ili ozbiljnijih teškoća u radu.
 6. Sustavi automatskog upravljanja - služe za upravljanje radom strojeva i uređaja, odnosno procesa, bez neposrednog sudjelovanja čovjeka, odnosno operatera (npr. potpuno automatizirana brodska strojarnica, bez posade).

Temeljni zahtjevi koji se postavljaju pred sustave automatske regulacije su:

- Brzina odziva - brzina reakcije sustava na promjenu pobude, odnosno vodeće ili postavne vrijednosti, što je značajka prijelaznog stanja.
- Stupanj stabilnosti - relativna stabilnost
- Točnost regulacije - dopušteno trajno regulacijsko odstupanje ili pogreška u ustaljenom stanju

U automatizaciji brodskih strojeva, uređaja i procesa sudjeluje veliki broj različitih vrsta komponenti i to električnih, pneumatskih, hidrauličnih, mehaničkih i kombiniranih, kao i različitih vrsta signala kao što su analogni, digitalni, hibridni. Svi su oni integrirani u funkcionalne cjeline, automatizirane sustave, gdje centralno mjesto u povezivanju svih tih sustava obavlja digitalno računalo.

U narednom poglavlju dati će se osnovne značajke i načini nadzora i upravljanja sustavima pretakanjem tereta na brodu.

4. SUSTAV ZA NADZOR I UPRAVLJANJE PRETAKANJEM TERETA NA BRODU

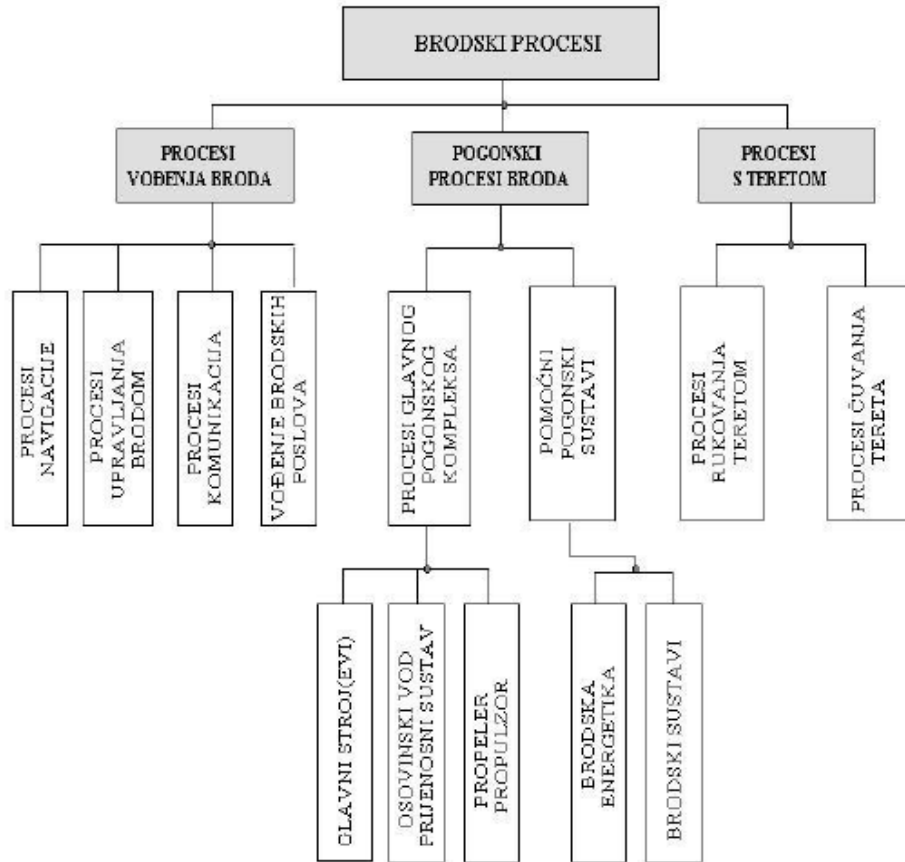
Analizirajući razvoj automatizacije kroz povijest, i prateći dinamiku razvoja pojedinih sustava, dolazi se do zaključka da u današnje doba razina razvoja ne bi bila u ovolikom obimu bez razvoja računalne i informacijske tehnologije. Računala su danas zastupljena na svim poljima razvoja, pa tako su imlementirana i u pomorskoj industriji. Zbog svoje rasprostranjenosti, i kvalitete komercijalne opreme koja se može naći na tržištu, u velikoj mjeri zadovoljava standarde i uvjete instaliranja na brodovima, čime se pojednostavnjuje nabava opreme, a automatski zbog principa ponude i potražnje, ta se oprema može pronaći po dosta prihvatljivoj cijeni.

U ovom poglavlju biti će opisan princip djelovanja sustava za nadzor i upravljanje pretakanjem tereta na brodu. Biti će prikazana raspodjela sustava nadzora i upravljanja teretom na brodu, uz opis pojedinačnih grupa hijerarhijske strukture nadzora i upravljanja tekućim teretima na brodu.

4.1. OPĆENITO O SUSTAVU NADZORA I UPRAVLJANJA NA BRODU

Struktura sustava na brodu može se podijeliti na više podsustava, koje će se ukratko opisati da bi se stekao dojam o mjestu koje zauzima sustav za nadzor i upravljanje teretom na brodu.

Radi što boljeg razumijevanja strukture upravljanja na brodu, biti će prikazana klasifikacija brodskih procesa na slici 14.



Slika 14. Klasifikacija brodskih procesa [18]

Postoje sljedeći podsustavi brodske automatizacije:

- Navigacijski podsustav sadrži uređaje, odnosno sklopove navigacijske opreme, i raznih senzora kao što su GPS - Global Position System, kompas, brzinomjer, dubinomjer, radar, autopilot, elektronička karta, dok za specijalizirane brodove npr. u offshore industriji postoje podsustavi za dinamičko pozicioniranje broda, zatim podsustavi za stabilizaciju i kompenzaciju ljuljanja broda na valovima i sl..
- Propulzijski podsustav obuhvaća nadzor i upravljanje glavnim pogonskim motorima, uz osnovne funkcije upravljanja kao što su upućivanje i obustava motora, zaštita motora, upravljanje raznim pomoćnim uređajima vezanim za motor kao što su uređaji za podmazivanja, hlađenje i sl..
- Elektroenergetski podsustav obuhvaća upravljanje i nadzor nad elektroenergetskom mrežom na brodu od izvora do krajnjih potrošača, što uključuje pomoćne motore i

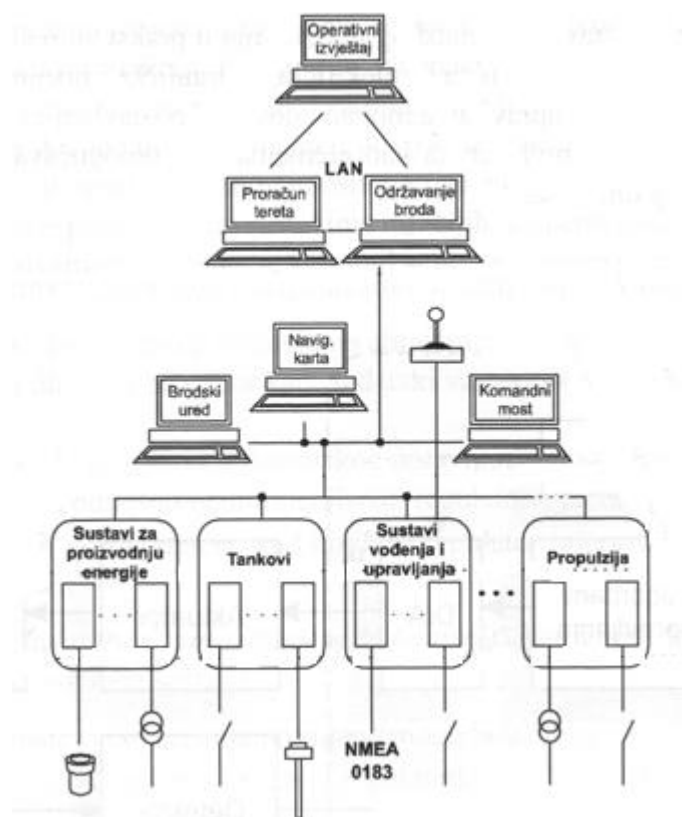
električne generatore, glavnu sklopnu ploču, sklopke za ukapčanje i iskapčanje opreme, preklapanje opreme, kao i kombinirane funkcije ukapčanja i iskapčanja grupa sklopki u slučaju preopterećenja i sl..

- Podsustav nadzora i zaštite od požara i prodora vode većinom obuhvaća razne vrste senzora i dojavljivača požara kao što su dimni i termički, zatim senzore dojavljivanja prisutnosti vode u strojarnici. Tu se ubrajaju i sustavi za upravljanje gašenjem požara, pomoći sprinkler sistema, CO₂ sustavi za gašenje požara i sl..
- Ostali brodski podsustavi čine sustave opće namjene i pomoćne sustave na brodu. To znači sustav klimatizacije, sustav hlađenja hrane, sustave goriva sa skladišnim i dnevnim tankovima uz pripadne pumpe, sustave za nadzor i upravljanje tankiovima sa tekućim teretom uključujući pripadne pumpe, sustave za upravljanje i nadzor suhim teretom uključujući kompresore, sustave podmazivanja, sustave pitke i sanitarne vode, kaljužne sustave, pneumatske sustave, hidraulične sustave i sl.
- Posebni brodski podsustavi se mogu svrstati u sustave specifične za pojedine klase brodova, kao što su sustavi nadzora i upravljanja naoružanjem na brodu, sustavi za manipuliranje teretom, što uključuje dizalice kao i skladišne prostore za teret, zatim sustave za pritezna vitla, sustavi za rukovanje mrežom ribarskog broda-hladnjače (eng. reefer), specifični sustavi broda na brodu za izvođenje podvodnih operacija i radova kao što su brodovi-dizalice, kabelopolagači, brodovi-matice za podvodna vozila ili ronioce i sl..

Sustav za nadzor i upravljanje pretakanjem tereta na brodu možemo svrstati u podsustave "Ostali brodski podsustavi". Prema temeljnim načelima sustava upravljanja, sustav za nadzor i upravljanje pretakanjem tereta na brodu možemo svrstati u "Načelo otvorenog sustava".

4.1.1. Hijerarhijski sustav upravljanja

Princip rada punjenja, pražnjenja, i pretakanja tekućine u tankovima tereta na brodu je isti, samo što se sve većinom obavlja automatski, uz nadzor operacija pretakanja tekućine koji se može obavljati sa više mjesta na brodu, tj. može biti centralizirani i decentralizirani nadzor i upravljanje. Na slici 15. prikazana je hijerarhijska struktura sustava automatskog upravljanja na brodu.



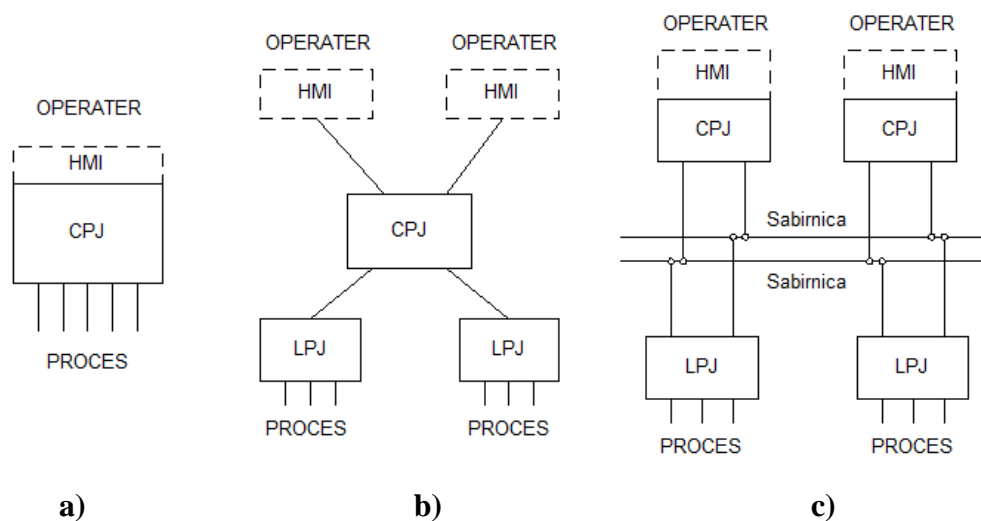
Slika 15. Hijerarhijska sustav automatskog upravljanja [17]

Prema razvoju upravljačkih jedinica za nadzor i upravljanje, najstarija arhitektura elektroničkog sustava za nadzor i upravljanje je centralizirana arhitektura, slika 16.a, koja sadži samo jednu procesorsku jedinicu, a ta procesorska jedinica je izravno povezana sa procesom za koji je zadužena i sa operatorskim sučeljem. Zbog svoje jednostavnosti bila je dosta pristupačna po cijeni, ali nakon smanjivanja cijena i pojednostavljenja instalacije i na složenijim sustavima, te prednosti su se izgubile, tako da je ta tehnologija dosta zastarjela, a danas je njezina primjena ograničena na manje podsustave sa strogo lokalnim nadzorom i upravljanjem.

U razvoju upravljačkih arhitektura išlo se korak dalje, tako da se nakon centralizirane arhitekture razvila distribuirana arhitektura sa pojedinačnim ili "point to point" vezama između komponenti, slika 16.b. Prednost ove arhitekture je u tome što sadrži više procesorskih jedinica koje međusobno komuniciraju preko hardverski i softverski međusobno neovisnih komunikacijskih kanala. Smještene su u blizini nadziranih uređaja i operatorskih stanica. Lokalne procesorske jedinice su spojene putem relativno kratkih vodova, čime su smanjeni

troškovi ožičenja, a nezavisni od drugim jedinicama su spojeni senzori i aktuatori, tako da i u slučaju kvara jedne procesorske jedinice, ostale jedinice mogu neometano nastaviti raditi čime se povećava ukupna pouzdanost sustava. Kod ove arhitekture osjetljivost na elektromagnetske smetnje je također bitno smanjena. Point to point veza, ili distribuirana arhitektura s pojedinačnim vezama se uglavnom koristi za povezivanje specijalnih, nestandardnih uređaja.

Nakon distribuirane arhitekture sa pojedinačnim vezama, razvila se mrežna distribuirana arhitektura, slika 16.c. Za razliku od distribuirane arhitekture sa pojedinačnim vezama, kod mrežne distribuirane arhitekture procesorske jedinice nisu povezane pojedinačnim komunikacijskim vezama, već su spojene na zajedničku komunikacijsku mrežu., čime se pitanje pouzdanosti sustava u slučaju kvara riješio putem redundancije. Ovom metodom spajanja procesorskih jedinica na zajedničku komunikacijsku mrežu, postigla se ušteda u ožičenju, te se pojednostavila moguća nadogradnja sustava. Sama nadogradnja i održavanje sustava se obavlja jednostavno zahvaljujući dostupnosti već gotovih hardverskih i software-skih komunikacijskih modula.



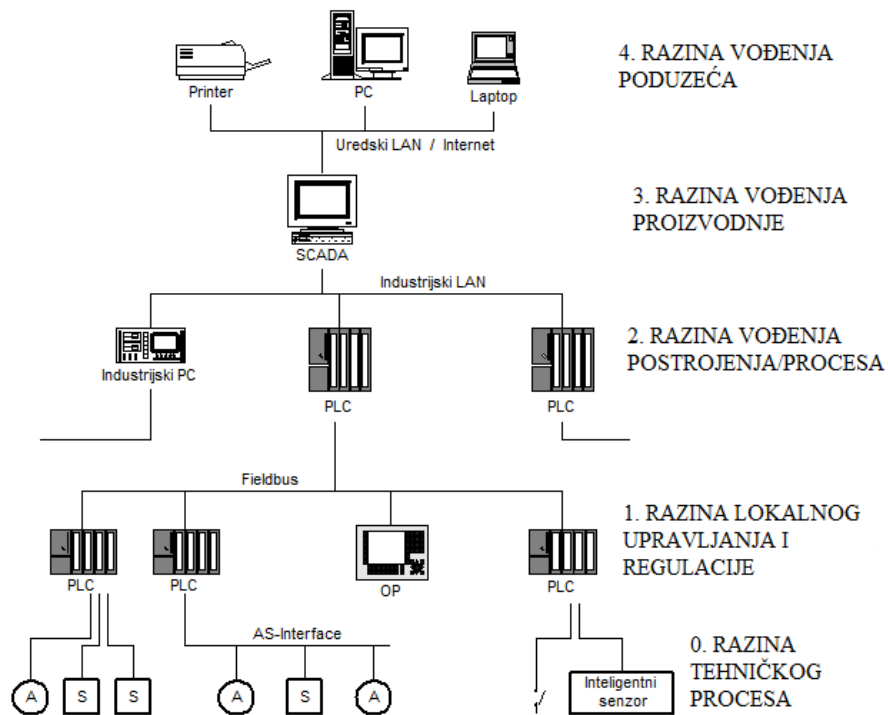
Slika 16. Tri osnovne arhitektura elektroničkog sustava nadzora i upravljanja: a) centralizirana arhitektura; b) distribuirana arhitektura sa pojedinačnim vezama; c) mrežna distribuirana arhitektura [1]

Suvremena verzija mrežne distribuirane arhitekture sadrži nekoliko hijerarhijski raspoređenih komunikacijskih mreža, na koje se vezuju pojedine procesorske jedinice,

inteligentni senzori i aktuatori, lokalne operatorske jedinice, komunikacijski procesori i sl.. S obzirom na svojstva, mrežna distribuirana arhitektura se može podijeliti na:

- Distribuirana, decentralizirana, koja se sastoji od velikog broja procesorskih, operatorskih, i akvizicijskih jedinica smještenih po čitavom brodu
- Mrežna svojstva podrazumijeva pojedine jedinice koje su povezane putem komunikacijskih mreža
- Slojevita, hijerarhijska svojstva podrazumijeva da su pojedine funkcije, komponente i komunikacijske mreže hijerarhijski organizirane u više slojeva, dok svaki sloj ima vlastita pravila izvedbe i norme standardizacije.
- Otvorena svojstva znači da se ne postavlja zahtjev za upotrebom samo jedne linije automatizacijske opreme. Sustav se sastoji od komponenti i podsustava više različitih proizvođača opreme, ali koji zadovoljavaju zadane standarde i norme povezivanja.

Upravljanje i nadzor sustavima na brodu, a između ostalog i sustava za pretakanjem tereta na brodu, može se podijeliti na pet hijerarhijskih razina, i to mrežne distribuirane arhitekture sa slojevitim svojstvima, slika 17.



Slika 17. Slojevita hijerarhijska struktura nadzora i upravljanja na brodu [1]

Razine slojevite hijerarhijske arhitekture možemo podijeliti na pet razina, prema slici 22:

0. Razina tehničkog procesa – Na ovoj razini nalaze se senzori i aktuatori vezani za upravljački uređaj. Komunikacijske veze sa nadređenim jedinicama su pojedinačne, u obliku strujnih ili naponskih signala, npr. 0-18V, 4-20mA, ili komunikacijske veze mogu biti grupne, preko zajedničkih komunikacijskih sabirnica, npr. AS-Interface standard. Kod složenijih aktuatora, u našem slučaju elektromotori pumpi za pretakanje tekućine iz tankova sa pripadnim frekvencijskim pretvaračima za reguliranje brzine vrtnje elektromotora, i senzora kao što su ultrazvučni mjerači razine ili radar senzori, funkcije upravljanja odnosno obrada signala je prebačen na same aktuatore, odnosno senzore. U tom slučaju se između razine 1. i 2. nalazi prateća integrirana ili lokalno smještena minijaturizirana elektronika.
1. Razina lokalnog upravljanja i regulacije – Tu se obično nalaze programabilni logički kontroleri – PLC (eng. Programmable Logic Controller - PLC). PLC-i su opremljeni već gotovim hardverskim i softverskim modulima. Na toj razini još mogu biti mikrokontroleri, industrijska PC računala, te specijalizirani upravljački moduli za pojedine specifične uređaje. Komunikacijske veze izvedene su preko fieldbus-a, te profibus-a, odnosno industrijske komunikacijske mreže.
2. Razina vođenja postrojenja/procesa – Ova razina podrazumijeva upravljanje čitavim podsustavom ili funkcionalnom grupom, kao što je propulzija, navigacija, sustav pretakanja tekućine iz tankova pomoću aktatora-pumpi, sustav pražnjenja suhog tereta iz tankova pomoću aktatora-kompresora, i sl. Tu se nalaze jači PLC-evi i industrijska računala. Mržna komunikacija se obično obavlja preko fieldbus-a većeg propusnog opsega, ili industrijske LAN mreže.
3. Razina vođenja proizvodnje – Na ovoj razini se nalazi integrirani sustavnadzora broda koji pokriva sve važnije brodske sustave. To se još naziva i brodski SCADA sustav, odnosno sustav integriranog nadzora i akvizicije podataka industrijskog procesa (eng. Supervisory Control and Data Acquisition - SCADA). Nadzor i upravljanje ove razine sustava obavlja se na jačem računalu, dok se komunikacijska veza s uređajima nižih razina ostvaruje na preko industrijske LAN-Ethernet mreže.
4. Razina vođenja poduzeća – Tu se koriste informacijski sustavi koji djeluju preko klasične uredske računalne opreme, koristeći povezivanje preko uredske LAN komunikacijske mreže. Za

povezivanje s ostatkom svijeta koriste se bežični komunikacijski kanali, te komunikacija preko interneta.

Razvoj automatizacije nadzora i upravljanja povijesno se razvijala ‘odozdo-nagore’. Znači, prvo su bile automatizirane pojedinačne funkcije nadzora i upravljanja, iza čega je uslijedila automatizacija cijelih sustava i podsustava. Nakon toga je bilo potrebno povezati sve te sustave u jedinstveni integrirani sustav nadzora i upravljanja brodom. Integrirani sustav omogućava sinergijski, povezani nadzor i praćenje rada različitih sustava sa istog, jedinstvenog operatorskog mjesta koristeći jedinstveno operatorsko sučelje, odnosno monitor i tipkovnicu.

Tako će se u narednim potpoglavljima opisati pojedine komponente sustava od krajnjih senzora i aktuatora, preko PLC-eva do konačnog operatorskog mjesta za nadzor, upravljanje i monitoring, odnosno SCADA sustav.

4.1.2. Mjerni pretvornici

Senzori su uređaji koji imaju zadatak da se njihova mjerna veličina proizašla iz procesa izrazi u električnom obliku. To je dosta složen zadatak, pa se konstantno ulaže u njihovo usavršavanje uz što bolja svojstva i što točniji prikaz izlaznih podataka. Danas postoji više od 1000 vrsta senzora koji obrađuju više od 100 parametara. Za primjenu na brodu, bitni će spomenuti senzori važni za razmatranje glavne teme ovoga rada. Postoji više vrsta senzora, odnosno mjernih pretvornika na brodu, kao što su mjerni pretvornici temperature, tlaka, protoka, razine, pomaka, brzine, sile, momenta itd.. Svi ti senzori mogu se podijeliti na analogne, digitalne senzore, a u novije vrijeme razvili su se i inteligentni senzori, odnosno "pametni senzori". Znači, fizikalne veličine koje mjerimo kao što je temperatura, tlak, protok, razina, i slično, je nužno transformirati u električne analogne veličine, odnosno u električne analogne signale. Ako senzori na svom izlazu imaju analogne signale, onda je potrebno preko Analogno/Digitalnih pretvarača, ili A/D pretvarača, te veličine pretvoriti u digitalni oblik da bi se mogle prikazati na računalu, odnosno da bi se moglo njima upravljati preko računala. Međutim, postoje i senzori koji na svom izlazu već imaju digitalni signal.

Još je bitno spomeniti ulogu multipleksora u pretvorbi fizikalnih veličina u električne signale razumljive računalu. Multipleksori su uređaji koji služe za usmjeravanje više analognih signala s više ulaza na jedan zajednički izlaz. U protivnom bi svaka mjerena veličina koja se

transformira u analogni oblik trebala imati A/D pretvarač, što znatno poskupljuje izvedbu. Ovako se za više analognih ulaza primjenjuje samo jedan A/D pretvarač, gdje se prije ulaza u A/D pretvarač signali u analognom obliku šalju na multipleksor, da bi se sa multipleksora slali dalje na uređaj za uzimanje uzoraka u diskretnim vremenskim razmacima, da bi onda došli na A/D pretvarač. Multipleksori rade na principu tako da svakom senzoru dodjeljuje određeno vrijeme (eng. time sharing). Na izlazu multipleksora se u jednom trenutku vremena može nalaziti signal samo jednog senzora. Diskretizacija po vremenu treba biti takva da koraci uzimanja uzoraka signala budu dovoljno gusti da se ne izgubi niti jedan harmonik korisnog signala koji sadrži informaciju i time ošteti informacija. Ti signali sa više ulaza dolaze u različitim vremenskim intervalima, a izbor koji će se signal prvi obraditi ovisi o računalu koje izvodeći programe obrade, bira ulazne veličine prema potrebama algoritma koji izvodi šaljući adresu ulaznog podatka u multipleksor [20].

Analogni senzori generiraju analogne signale, te se za dobivanje električnog signala primjenjuju razni fizikalno-kemijski principi. Kod analognih senzora se mjere prirodni fenomeni, odnosno varijable stanja, koje su analogne veličine. Analogni senzori, za razliku od digitalnih, imaju neka ograničenja, kao što je udaljenost na koju se može prenijeti analogni strujni signal, utjecaj šumova na prienosnu liniju, common-mode napona koji je posljedica uzemljivanja nekih davača itd.. Najčešće korištene električne veličine i mjerni opsezi koji se koriste za analogne senzore su: struja od 0-20 mA i 4-20 mA; naponi 0-10V te otpori od 0-3k Ω .

Digitalni senzori generiraju digitalne signale. Većina nedostataka koju imaju analogni senzori je riješena korištenjem digitalnih senzora. Kod digitalnih senzora mjeri se digitalna veličina, ili je analogna veličina pretvorena u digitalnu, pa prenesena na daljinu, i opet preoblikovana u analognu veličinu. Idealni digitalni senzor bi mogao mjeriti prirodni fenomen, odnosno varijablu stanja, i proizvoditi i davati na svom izlazu binarni ili binarno kodirani decimalni broj – BCD. U osnovi takav digitalni senzor mjeri pomak, a uređaj koji mjeri pomak se naziva digitalni enkoder. Ta vrsta digitalnog senzora se može upotrijebiti i za mjerenje sile, tlaka, razine, itd.

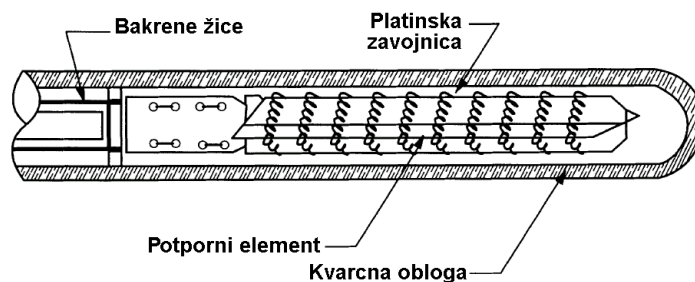
Pametni senzori (eng. "Smart sensors") su ustvari analogni senzori sa mikroprocesorom gdje svaki senzor ima svoju adresu, a na izlazu daju analogni ili digitalni signal. Pametni senzor se sastoji od samog senzora, adaptera, komunikacijskog displeja za digitalnu informaciju, i dijela za identifikaciju. Mjerni pretvornik sadrži u sebi računarski blok koji je konfiguriran da izvršava

postavljeni zadatak. Karakterizira ga decentralizirana mogućnost računanja i mogućnost procesuiranja, što omogućuje da šalje digitalnu informaciju i komunicira sa računarskim sistemom negdje na računalnoj mreži. Znači, inteligencija mjernog pretvornika nije sadržana samo u senzoru, nego i u njegovom računarskom bloku, bloku za identifikaciju i komunikacijskom interface-u, koji na bazi signala iz senzora generira digitalni signal u formi koja je kompatibilna sa komunikacijskim kanalom centralnog kompjutera ili računarske mreže.

Za primjenu na brodu, odnosno u sustavu za nadzor i upravljanje pretakanjem tereta na brodu, najviše se koriste senzori temperature, tlaka, razine i protoka.

Mjerni pretvornici temperature djeluju na principu ovisnosti temperaturnih promjena u senzoru koji provodi toplinu. Tako postoje četiri osnovna principa mjerenja temperature, i to promjenom obujma tijela sa temperaturom, koja se još naziva i dilatacija, promjena otpora vodiča ili poluvodiča, promjena napona na spojištu dva vodiča u ovisnosti o temperaturi spojišta, te ovisnost energije zračenja o temperaturi.

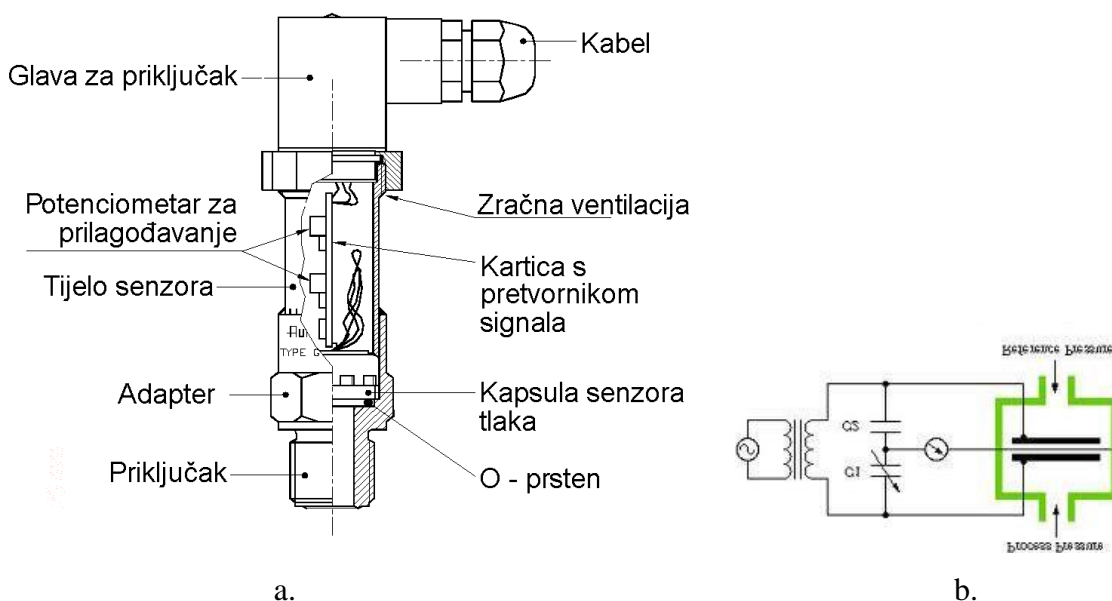
Kao primjer može se navest otpornički metalni pretvornik temperature koji se dosta koriste na brodu, i to platinska žična otpornička osjetila koja se koriste za precizna mjerenja temperature u području od -183°C do $+630^{\circ}\text{C}$, slika 18.



Slika 18. Otpornički platinski osjetnik temperature [18]

U tom području se upotrebljavaju kao baždarna osjetila, a praktična im je primjena u području od -265°C do $+1050^{\circ}\text{C}$. Postoje dva tipa osjetila od platinske žice, i to Pt100 i Pt1000. Pt100 osjetnik ima otpor 100Ω na temperaturi od 0°C i temperaturni koeficijent električnog otpora $\alpha = 0.003925$. Pt1000 osjetnik ima 10 puta veću promjenu otpora odnosno osjetljivost. Osim platine, kod otporničkih metalnih mjernih pretvornika još se koriste i bakrena otpornička osjetila.

Mjerni pretvornici tlaka – Postoje više vrsta mjernih pretvornika tlaka. Biti će spomenute neke od njih, kao deformacijski mjerni pretvornici sa membranama, mjevovima, Bourdonovom cijevi, zatim kapljevinski pretvornici tlaka, tenzometarska osjetila i to metalna i poluvodička, zatim piezoelektrični mjerni pretvornici, induktivni davač tlaka, kapacitivni mjerni pretvarač i sl. Kao primjer se može navesti kapacitivni mjerni pretvornik prikazan sa glavnim sastavnim dijelovima na slici 19.



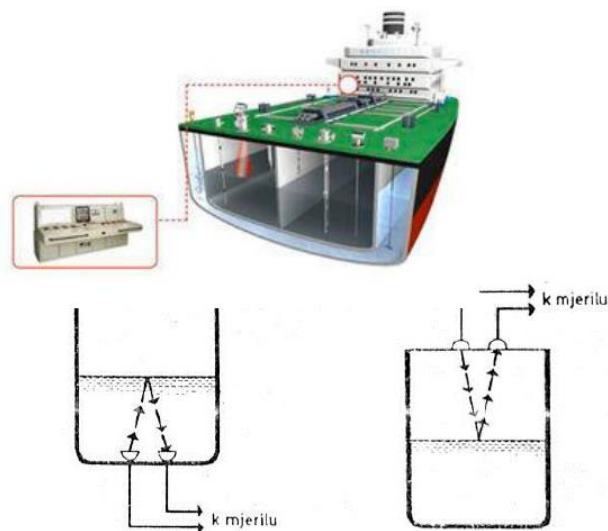
Slika 19. Mjerni pretvornik tlaka – kapacitivni, a.-izvedbena shema, b.-električna shema

[18]

Mjerni pretvornici razine – Postoji više vrsta mjernih pretvornika razine, i to osjetila plovkom, tlačnim osjetilom, osjetilom sile, tenzometarskim osjetilom, ultrazvučnim osjetilom. Najveću primjenu na brodu predstavljaju mjerni pretvornici razine plovkom, slika 20. Na brodovima specijalne namjene, kao u tankovima za prijevoz specijalnih tereta, npr tankovi koji su okolo u koferdamu ispunjeni sa metanolom, koriste i radare, odnosno ultrazvučne mjerne pretvornike razine kojimjere vrijeme koje je potrebno da se zvučni val pošalje i odbije od površine tekućine, slika 21.



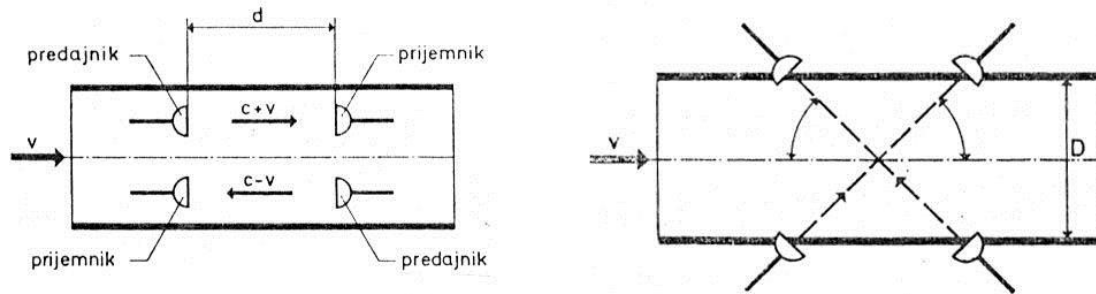
Slika 20. Mjerni pretvornici razine plovkom [18]



Slika 21. Ultrazvučni mjerni pretvornik razine – principijelna shema [18]

Mjerni pretvornici protoka - Općenito, protok se definira kao količina tekućine što protječe u jedinici vremena. Protok može biti volumni i maseni. Mjerenje protoka svrstava se u tri osnovne skupine, i to osjetila na osnovu razlike tlaka, mehanička osjetila protoka koja mogu biti pomična i rotacijska, i osjetila protoka izrađena na osnovu svojstva tekućina.

Kao primjer može se navesti digitalni mjerni pretvornik protoka, odnosno ultrazvučni mjerni pretvornik protoka, koji radi na principu Doppler-ovog efekta, gdje je frekvencija razmjerna protoku fluida, slika 22.



Slika 22. Dvostrani dopplerov davač protoka [18]

Ako je f_T frekvencija ultrazvuka koji emitira predajnik T_X , tada će frekvencija primljenog ultrazvučnog vala biti f_R biti:

$$f_R = f_T \left(1 - \frac{v}{c} \cos \alpha_1 + \frac{v}{c} \cos \alpha_2 \right) \quad (3)$$

Gdje je:

v – brzina protoka fluida

c – brzina prostiranja ultrazvučnog vala kroz fluid čiji se protok mjeri

Dopplerov pomak frekvencije f_D je tada:

$$f_D = f_R - f_T = f_T \frac{v}{c} (\cos \alpha_1 - \cos \alpha_2) = kv \quad (4)$$

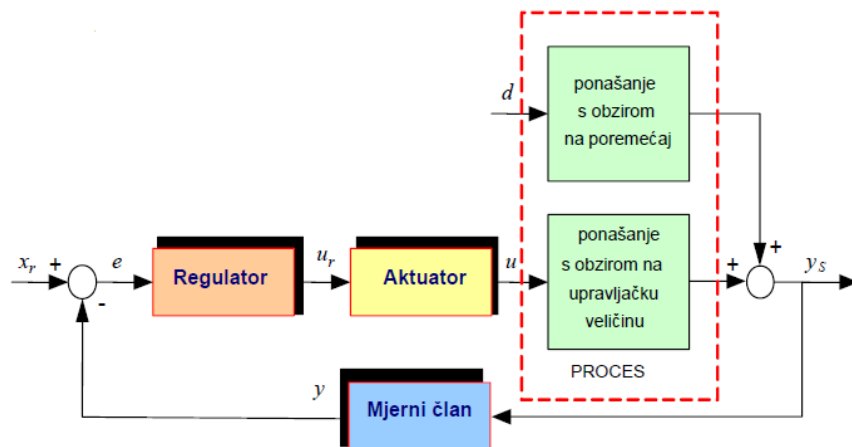
Gdje je : $k = \frac{f_T}{c} (\cos \alpha_1 - \cos \alpha_2)$ – konstanta

Osim ultrazvučnih mjernih pretvornika, još postoje turbinski mjerni pretvornici protoka, elektromagnetski itd..

4.1.3. Aktuatori u sustavu pretakanja tereta

Aktuatori, odnosno izvršni organi su uređaji koji pretvaraju električne, hidrauličke i pneumatske ulaze u mehaničke izlaze. Oni osiguravaju potrebnu snagu za regulaciju i upravljanje pojedinih dijelova sustava na brodu. Razina izlazne energije je puno veća od razine ulazne energije, tako da se zahtijeva korištenje električnog naboja, pneumatskog tlaka, hidrauličnog tlaka i. sl. Kao što se može zaključiti, aktuatori, odnosno izvršni organi se mogu podijeliti na tri osnovne skupine, i to električne, hidraulične i pneumatske, a može biti i kombinacija navedenih, kao elektro-pneumatski, elektrohidraulični i sl. Na shemi automatske regulacije prikazana je pozicija aktuatora, slika 23., gdje: y – označava reguliranu veličinu, x_R – referentnu (vodeću) veličinu, u – upravljačku (izvršnu) veličinu, i d – poremačaj (smetnju).

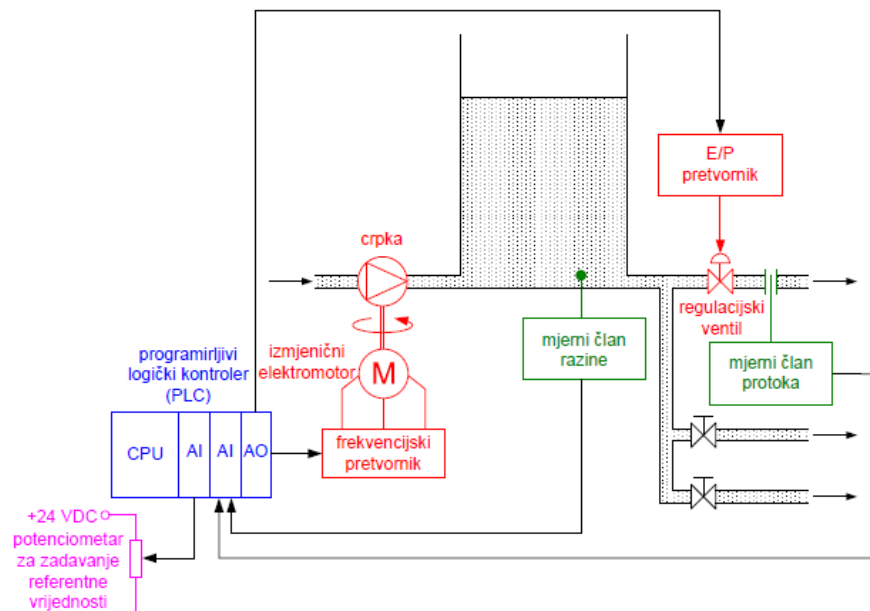
Aktuatori, odnosno izvršni uređaji koji direktno djeluju na proces, mogu biti razni istosmjerni, izmjenični i koračni motori, tiristorska i tranzistorska pojačala snage, pneumatski i hidraulički motori, pneumatski i hidraulički razvodnici, regulacijski ventili i slično.



Slika 23. Shema sistema automatske regulacije [19]

Za naše razmatranje vezano za sustav nadzora i upravljanja pretakanjem tereta na brodu, najčešće korišteni aktuatori su oni koji koriste snagu fluida, a to su ventili, pumpe, uređaji za doziranje, i sl. Jedan od boljih prikaza gdje se nalaze aktuatori u sustavu za upravljanje tekućinom u tanku je prikazan na slici 24., gdje se mogu vidjeti dvije vrste aktuatora, i to pumpa pogonjena sa elektromotorom i upravljanim preko frekvencijskog pretvarača, odnosno regulacije

napona i frekvencije, i aktuator prikazan kao elektro-pneumatski ventil kojega se može upravljati daljinski, odnosno otvarati i zatvarati, sa pripadnom indikacijom.



Slika 24. Upravljanje razinom i protokom tekućine u tanku [19]

Osim položaja aktuatora u sustavu upravljanja, vidi se međusobna povezanost aktuatora i ostalih članova u sustavu. Na osnovu prikupljenih informacija sa senzora protoka i razine, te informacije se šalju na ulaz PLC-a, da bi se na osnovu pripadnog programa u PLC-u moglo djelovati na izvršne organe, odnosno pripadne pumpe sa elektromotorima, te na regulirajuće, odnosno postavne članove kao što je otvaranje i zatvaranje elektro-pneumatskih ventila.

4.1.4. PLC-evi

Programabilni logički kontroler ili PLC (eng. Programmable Logic Controller), je programabilna upravljačka jedinica, odnosno industrijsko računalo, koji je razvijen kao zamjene za složene relejne upravljačke sklopove, slika 25.

PLC-i služe kao kontroleri za uređaje, strojeve i procese. Oni nadziru ulaze, u ovom slučaju senzore, odlučuju na osnovu programabilne logike, upravljaju izlazima odnosno aktuatorima, u našem slučaju izvršnim organom i to elektromotorom pumpe reguliranim preko

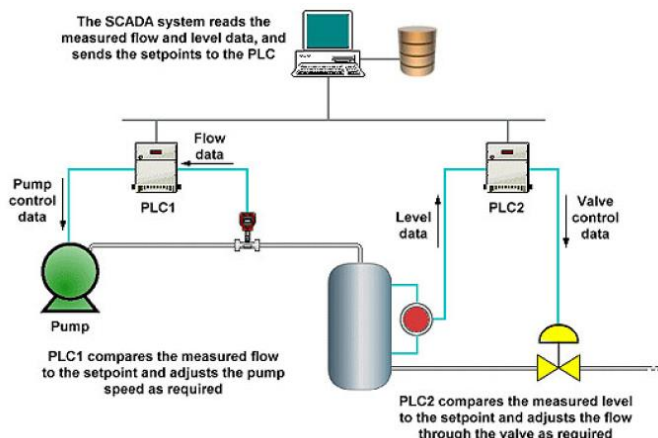
frekvencijskog pretvornika, i postavnim članom, odnosno elektro-pneumatskim ventilom, a sve u cilju automatizacije uređaja i procesa.

Općenito se ti uređaji mogu podijeliti s obzirom na analogne i digitalne ulaze, odnosno signale s kojima rade, zatim prema broju ulaznih i izlaznih stezaljki, odnosno povećanjem broja stezaljki povećava se i složenost uređaja, snaga procesora i kapacitet memorije. Podjela PLC-eva na jednostavnije i složenije ovisi o tome koje računске operacije nad realnim brojevima koristi PLC, vrsti regulacije PID, mogućnošću proširenja i slično.



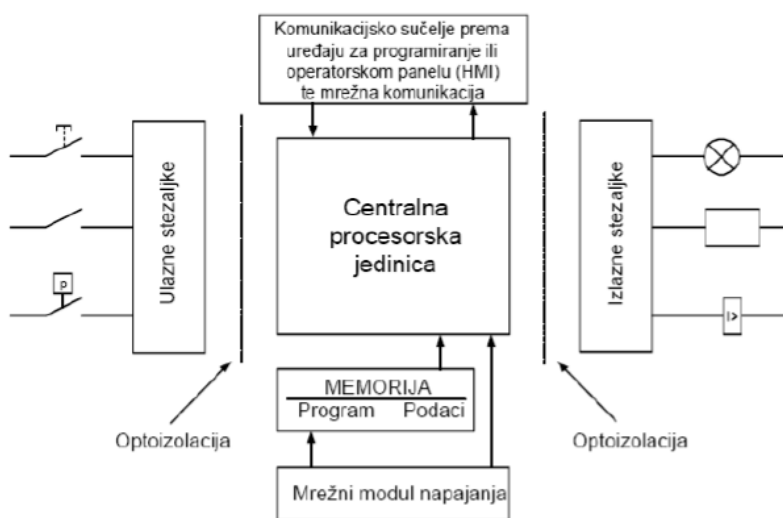
Slika 25. Izgled PLC uređaja [18]

26. Položaj PLC-a u upravljačkom krugu za nadzor i upravljanje teretom prikazan je na slici



Slika 26. Položaj PLC-a u krugu za nadzor i upravljanje teretom [18]

PLC se sastoji od ulaznog dijela, izlaznog dijela, centralne procesorske jedinice – CPU (eng. Central Processor Unit - CPU), odnosno mikroprocesora, radne memorije, sklopa za opskrbu električnom energijom koji, naprimjer, pretvara upravljački istosmjerni napon od 24V u tzv. logički napon od 5V, te komunikacijskog sučelja preko kojeg se obavlja mrežna komunikacija prema uređaju za programiranje ili operatorskom panelu HMI (eng. Human Machine Interface – HMI), slika 27.



Slika 27. Osnovni dijelovi PLC-a [18]

Funkcija ulaznog modula je da pretvara ulazne signale u signale koji se mogu obraditi PLC-om, te da ih dalje proslijedi do centralne upravljačke jedinice. Na ulazni dio, odnosno ulazne priključne vijčane stezaljke se spajaju senzori, sklopke i prekidači, a ulazni modul osigurava prilagodbu napona, zaštitu centralne jedinice od napona, zaštitu centralne jedinice od smetnji, sigurno razlikovanje binarnog signala 0/1 kao digitalna ulazna informacija, te npr. naponski signal od 0-10V kao analogna informacija sa mjernog pretvornika temperature, tlaka, protoka, razine i sl..

Funkcija izlaznog modula je da PLC signal pretvara u signale koji su podesni za izvršne organe i postavne članove. Na izlazni dio PLC-a se spajaju izvršni uređaji iz procesa kojemu PLC šalje upravljačke signale. Tu postoje analogni izlazi i digitalni izlazi. Analogni izlazi daju npr. strujne signale za prikaz neke veličine na pokaznom instrumentu, daju referencu brzine za

frekvencijski pretvarač i sl. Izlazni moduli također služe za prilagodbu napona, zaštitu centralne jedinice, pojačanje snage, zaštitu od kratkog spoja i sl..

Centralna procesorska jedinica – CPU s memorijom je glavna jedinica PLC uređaja. Aktualna obrada signala se obavlja u CPU-u u skladu s programom koji je pohranjen u memoriji. CPU – čita stanja svih ulaza i izlaza PLC uređaja, analognih i digitalnih, logički ih obrađuje u skladu s programom izrađenim od strane korisnika, te upravlja izlazima prema rezultatima dobivenim nakon logičke obrade.

Ovisno o tome kako je centralna procesorska jedinica povezana na ulazne i izlazne module, mogu se razlikovati kompaktni PLC-ovi gdje se ulazni modul, CPU i izlazni modul nalaze u jednom kućištu, za razliku od modularnih PLC-eva, gdje su jedinice odvojene, te se oni mogu zasebno konfigurirati. Osim kompaktne i modularne izvedbe, još postoji i kartična izvedba. Kartični format PLC-a je posebna vrsta modularnog PLC-a, razvijenog tijekom posljednjih nekoliko godina, i ta izvedba nalazi se u standardiziranim kućištima.

PLC-evi se mogu povezivati u mrežu preko RS komunikacijskog sučelja, PROFIBUS-a, Industrial ETHERNET, Multipoint Interface – MPI, i sl..

PLC prema promjeni stanja na ulazima mora kontinuirano korigirati stanje izlaza, na način određen logikom u korisničkom programu, i ta obrada podataka se vrti ciklički u beskonačnoj petlji. Tako naprimjer, ako imamo 500 programskih naredbi, vrijeme jednog ciklusa se vrti oko 1.5 sekundi.

Prednosti korištenja PLC uređaja u odnosu na druge, naprimjer relejne upravljačke sklopove je u tome što su dosta pouzdani i nemaju mehaničkih pokretnih dijelova, otporni su na pogonske uvjete rada kao što je temperatura, vlaga, mehaničke udarce i sl. Zatim, program u jednom PLC-u se može prenijeti i na drugi PLC u drugom uređaju. Izmjenom programa na postojećem PLC-u taj PLC uređaj može obavljati sasvim druge funkcije od prethodno namijenjenih, a program se dosta brzo izmijeni. U automatiziranom pogonu koji zahtijeva vrlo brzu reakciju na pojavu signala, PLC uređaji jako dobro i brzo reagiraju i izvode zahtijevane operacije.

4.1.5. SCADA/HMI sustavi

SCADA je sustav za nadzor, upravljanje i prikupljanje podataka (eng. Supervisory Control and Data Acquisition - SCADA). Odnosno, to je tehnologija koja omogućuje prikupljanje podataka iz jednog ili više postrojenja te slanje upravljačkih naredbi u ta postrojenja. Sustav SCADA ima mogućnost upozoravanja, odnosno alarma u slučaju da neka od veličina odudara od zadanih parametara, odnosno uslijed uočavanja bilo kakve nepravilnosti tijekom procesa. Također, podržava pohranu podataka i analizu ponašanja u određenim vremenskim trenucima. Bitno je da prikupljeni podaci, kojih može biti stotine tisuća, budu sistematično i pregledno predočeni, te da postoji mogućnost pretraživanja i izvoza prema vanjskim aplikacijama.

Smisao sustava SCADA je svesti potrebu za ljudskom intervencijom u nekom procesu na minimum. U slučaju odstupanja od očekivanih vrijednosti, sustav treba na valjan način obavijestiti operatera.

Osnovni elementi SCADA sustava su:

- RTU – Remote Terminal Unit – Daljinska stanica
- MTU – Master Terminal Unit – Glavna stanica
- CI – Communication Interface – Komunikacijska infrastruktura
- HMI – Human Machine Interface – Sučelje čovjek-stroj

RTU – ili daljinska stanica je ustvari malo robusno računalo, odnosno sakupljač podataka i upravljačka jedinica. RTU možemo ustvari povezati sa PLC-om, jer su oni jednaki i po funkciji i po primjeni. Uglavnom, uloga RTU-a, kao i PLC-a je ostvarivanje neposredne veze između fizičke opreme kao osjetila, postavni članovi, izvršni organi i nadzornog računalnog sustava, odnosno MTU-a. PLC uređaji su obrađeni u prethodnom potpoglavlju pa o njima neće biti govora.

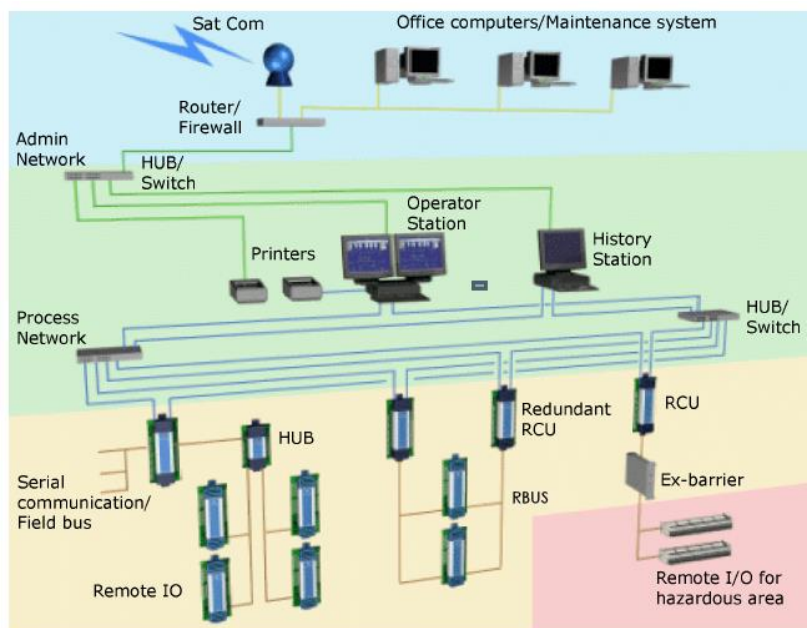
MTU ili glavna upravljačka stanica se obično odnosi na server i programsku aplikaciju zaduženu za komunikaciju s opremom u procesu, (u našem slučaju izvršnih organa ili pumpi sa elektromotorima i frekvencijskim pretvaračima, i sa postavnim organima, odnosno elektropneumatskim ventilima), i sa HMI aplikacijom u kontrolnoj sobi strojarnice ili negdje drugdje. Znači, MTU prikuplja podatke sa svih točaka u sistemu, te ih on dalje obrađuje i šalje drugim sistemima. Podaci prikupljeni na glavnu upravljačku stanicu u industrijskim postrojenjima obično dolaze sa RTU – daljinskih stanica, odnosno PLC-eva, raspoređenih na

više mjesta na brodu ovisno o kojem je sustavu riječ. U manjim sustavima glavna stanica se sastoji od jednog PC sustava, dok kod većih sustava može uključivati i više servera zbog redundancije, odnosno mogućnost nastavka rada sustava u slučaju kvara na nekom od uređaja. Osim toga postoji i sustav za izradu sigurnosne kopije u slučaju kvara, odnosno back-up sustav.

Komunikacijska infrastruktura predstavlja vrste komunikacijskih veza između RTU-a, MTU-a i HMI-a. Povezivanje tisuće osjetnika iz udaljenih lokacija na PLC-eve obavlja se uglavnom direktno ili preko mreža Fieldbus-a.

Također, povezivanje sa PLC-eva na glavnu upravljačku stanicu može se obavljati preko Fieldbus mreže. Protokoli za mreže mogu biti privatni kao npr. Siemens H1, ili javni kao Profibus.

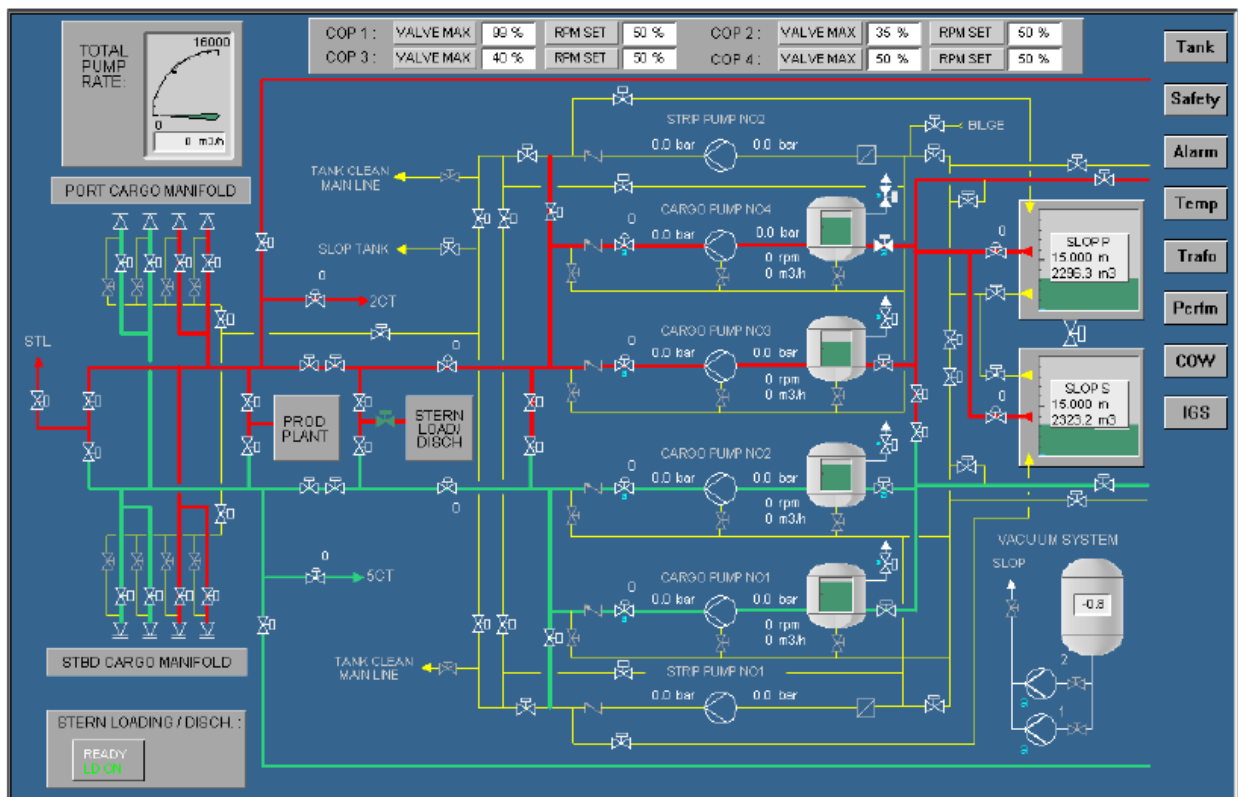
Osim glavne upravljačke stanice, daljinske stanice, postoji veza i sa klijent stanicom, odnosno stanicom za prikupljanje i obradu podataka. Takve stanice su obično povezane se podatkovnim serverima preko Ethernet LAN mreže, i koriste obična uredska računala. Obično su takve stanice povezane sa jednom od daljinskih stanica za prikupljanje podataka u realnom vremenu, bitnih za sigurnost broda. Na velike daljine se koriste ruteri za povezivanje preko satelita između klijent-stanica sa centralnom stanicom na brodu, slika 28.



Slika 28. Komunikacijske veze stanica na brodu sa stanicama izvan broda [21]

HMI je sučelje čovjek-stroj (eng. Human Machine Interface – HMI) koje operateru daje uvid u stanje procesa, te mu omogućuje intervenciju ukoliko za tim postoji potreba. Sučelje HMI je onaj vidljivi, prepoznatljivi dio SCADA-e kojeg koristi operater. Sučelje služi za nadzor procesa, regulaciju parametara, prikaz događaja kao što su alarmi, dijagrami i sl..

Za prikaz sustava za nadzor i upravljanje pretakanjem tereta na brodu, na sučelju HMI može se upravljati pumpama, brzinom vrtnje elektromotora, otvaranjem i zatvaranjem ventila, namještanjem parametara kao što je tlak, temperatura, protok, razina kao i alarmiranje istih, te namještanje parametara za zaštitu uređaja u slučaju preopterećenja i sl.. Na slici 29. je prikazano HMI sučelje sustava za pretakanje tereta na brodu.



Slika 29. Prikaz HMI sučelja za sustav pretakanje tereta na brodu [21]

Moguće je izvesti tri osnovna načina nadzora i upravljanja procesima, a koji se susreću na brodu:

1. Centralni HMI – gdje se upravljanje obavlja sa jednog kontrolnog mjesta u centralnoj kontrolnoj prostoriji

2. Lokalni mali upravljački i nadzorni LCD paneli – obično su smješteni uz strojeve u pogonu, obično smješteni na mjestima uz manje sustave kao što su tankovi, kotlovi, kompresori, protupožarna zaštita, separatori i sl. Budući da su paneli za upravljanje smješteni u pogonu i često su izloženi utjecaju nepovoljne atmosfere kao što je visoka temperatura, vlaga, dim, prašina, pa zbog toga koriste ili membranske tipkovnice sa IP65 zaštitom otporne na utjecaje okoline u pogonu, ili imaju ugrađenu detekciju dodira LCD monitora (eng. Touch Screen Panel).
3. Kombinacija prva dva načina – To znači da su lokalni paneli smješteni na raznim mjestima u pogonu i na njima pogonski operateri zadaju parametre prema procesu koji se izvodi, dok operateri u kontrolnoj prostoriji samo nadziru parametre postrojenja i brinu se o koordinaciji svih pojedinih cjelina u pogonu. Komunikacija lokalnih panela s nadređenim SCADA sustavom je uglavnom na nivou pogonske računalne mreže kao što je Profibus, Device-Net i dr., dok je komunikacija od PLC uređaja prema kontrolnoj prostoriji na Ethernet mreži.

Može se zaključiti da SCADA sustavi imaju mnoge funkcije, kao što je prikupljanje podataka i prikaz uz pohranu analognih i digitalnih podataka u procesnu bazu podataka, snimanje važnih događaja i operatorskih akcije uz alarmni sustav upozorenja, čuvanje pohranjenih vrijednosti procesnih varijabli u bazi povijesnih podataka, obrada izmjerenih podataka, evidentiranje i izvještavanje, grafički prikaz stanja objekta, liste i izvještaji preko sučelja čovjek-stroj, rukovanje operatorskim naredbama i sl.

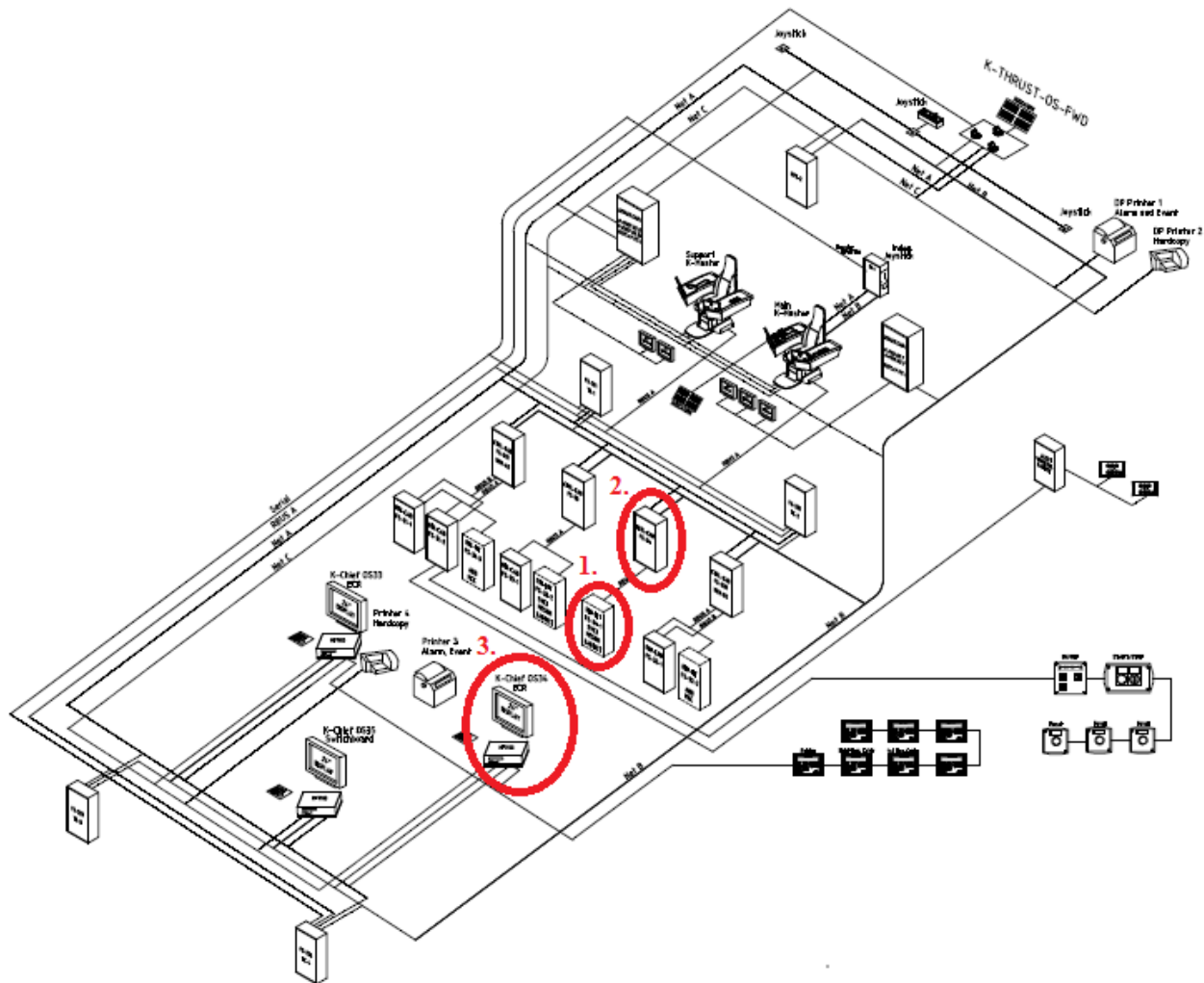
Svi ti podaci mogu se prikazati u "on-line" sustavu, odnosno sustavu realnog vremena kod kojeg se podaci putem električnih vodova izravno prenose u računalo. Računalo na osnovu tih podataka izravno upravlja izvršnim organima i postavnim članovima. Vrijeme unosa podataka je reda veličine mikrosekunde. Postoje i "off-line" sustavi gdje se podaci obrađuju naknadno na osnovu prikupljenih podataka sa računala, te se koriste na brodu za stabilitet broda, izračun količine tereta u pojedinim tankovima i sl. Svi ti podaci su važni za dobivanje jasne predodžbe o stanju na brodu kao i eventualnih akcija u uvrhu poboljšanja kvalitete i održavanja na brodu uz pravovremenu reakciju na sve moguće aktivnosti.

4.2. SUSTAV NADZORA I UPRAVLJANJA PRETAKANJEM TERETA NA BRODU EXPLORER SERIJE 500

Sustav za pretakanje tereta na brodu s namjenom za opskrbu naftnih platformi tipa Explorer serije 500 koristi metode i tehnologije razvijene na centralnom operativnom sustavu marke Kongsberg. U osnovi, sustav za pretakanje tereta se dijeli na četiri osnovne cijeline, i to sustav nadzora, odnosno monitoringa, pneumatsko upravljanje aktuatorima-ventilima, hidraulično upravljanje aktuatorima-miješalicama, te električno upravljanje pumpama-elektromotorima. Te četiri cjeline su međusobno povezane, uzajamno koristeći sve podatke potrebne za postizanje cjelovite operacije pretakanja tereta. O svakoj cjelini biti će pojašnjeno u sljedećem razmatranju.

Sustav za nadzor i upravljanje na brodu serije 500 primjenjuje decentraliziranu arhitekturu nadzora i upravljanja, i to mrežnu distribuiranu arhitekturu, gdje centralne procesorske jedinice – CPU nisu povezane pojedinačnim komunikacijskim vezama, već su spojene na zajedničku komunikacijsku mrežu, dok je sa tim načinom povezivanja pitanje pouzdanosti riješeno putem redundancije. Time će biti ostvarena nadogradnja osnovnog sustava nadzora i upravljanja integracijom gotovih hardverskih i softverskih komunikacijskih modula s obzirom na veličinu broda i broj dostupnih uređaja.

Na brodu za opskrbu platformi serije 500 arhitektura upravljanja i nadzora je podijeljena na više sekcija, odnosno polja, u obliku FS - Field Station stanica, gdje se svaka stanica označava određenim brojevima, npr. FS31, FS32 i sl., sa pripadajućim kabinetima i komunikacijskim vezama između kabineta, kao i sa glavnim operacijskim stanicama na brodu, slika 30.



Slika. 30. Arhitektura upravljanja na brodu serije 500 [31]

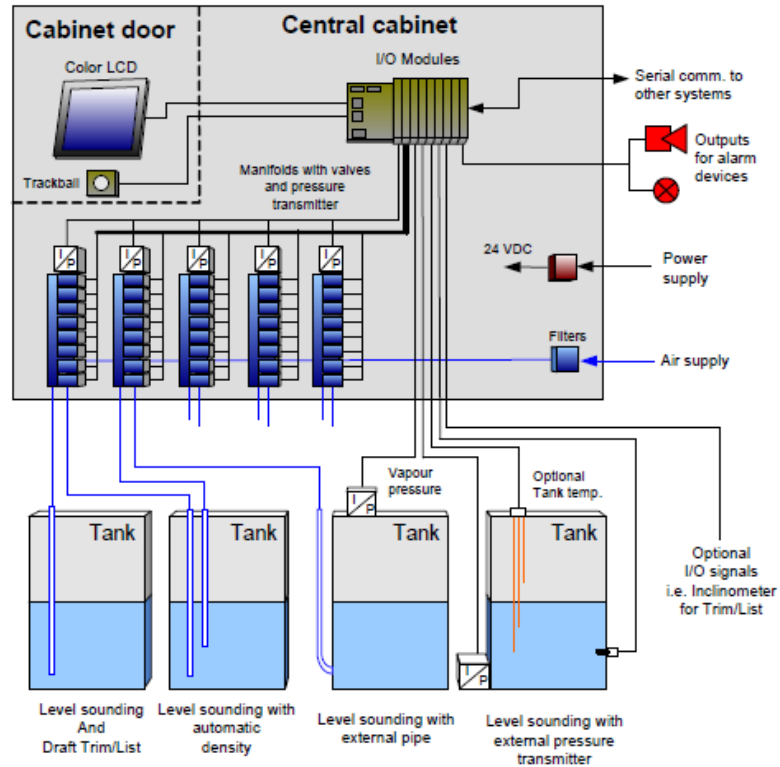
Na osnovu prikazane arhitekture upravljanja na brodu, može se izdvojiti sustav za upravljanje pretakanjem na brodu. Kako je već naznačeno, izvršni organi, odnosno aktuatori, a u našem slučaju ventili, su spojeni u centralni kabinet za daljinsko upravljanje ventilima, odnosno FS prikazanim na slici 30 pod brojem 1. Kabineti za upravljanje ventilima su podijeljeni na dva zasebna dijela smještenih na lijevoj i desnoj strani broda, ovdje označenog kao desna strana broda. Tako i u slučaju kvara na kabinetu uslijed kvara na cjevovodu zraka, iznosa tlaka zraka, ili samih elektroničkih komponenti smještenih u kabinetima, osigurana je nesmetano obavljanje operacija na dijelu koji je na suprotnoj strani. Općenito se svi sustavi na brodu dijele na više dijelova, bilo raspoređenih uzdužno ili poprečno na brodu, radi pouzdanosti i sigurnosti uslijed vremena eksploatacije broda.

Komunikacijskim vezama izvršni organi su preko pneumatskih ventila smještenih u kabinetu spojeni na upravljačke module, i dalje na kabinet FS označen pod rednim brojem 2, gdje se vrši upravljanje, osim ventilima, i pumpama preko frekvencijskih pretvarača. Osim upravljanja, kabinet pod rednim brojem 2 je mjesto komunikacijske veze između izvršnih organa, odnosno pneumatskih ventila i pumpi reguliranih preko frekvencijskih pretvarača, s HMI sučeljem na brodu, odnosno Operativnom stanicom OS označenom rednim brojem 3, a na slici 30. smještenoj u kontrolnoj sobi strojarnice, preko koje se obavlja daljinsko otvaranje i zatvaranje ventila, pokretanje pumpi, namještanje parametara, kao i indikaciju alarma.

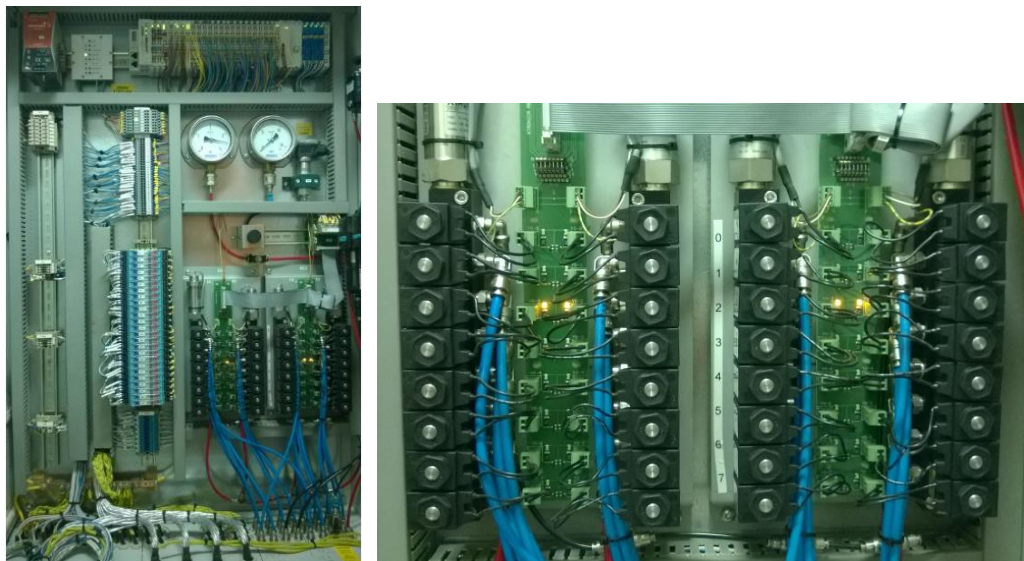
4.2.1. Sustav daljinskog sondiranja tankova

Sondiranje tankova na spomenutoj vrsti broda, a samim time i očitavanje parametara preko LCD ekrana smještenih lokalno ili na udaljenijim mjestima na brodu, obavlja se preko sustava za daljinsko sondiranje tankova marke Xtronica preko mjernih davača ili senzora spojenih na centralnu jedinicu za daljinsko mjerenje tankova prikazanu na slici 31.

Princip rada ovog sustava temelji se na analizi zraka i tlaka zraka preko ulaznih i izlaznih jedinica smještenih u centralnom kabinetu. Sustav se može proširiti sa više vrsta senzora i graničnika različite namjene u kompaktni sustav. Sustav se sastoji od centralnog kabineta prikazanog na slici 32., odnosno PLC-a sa solenoid ventilima montiranih na cjevovod zraka. Svaki cjevovod ima 8 ventila i to; 6 ventila za mjerenje, jedan ventil za napojni zrak, i jedan ventil za ventilaciju cjevovoda atmosferskim zrakom pod određenim tlakom. CPU-Central Processor Unit, odnosno proširivi PLC je smješten u centralnom kabinetu za kontrolu solenoid ventila za mjerenje, analizu i dobavu zraka.



Slika 31. Blok dijagram daljinskog sondiranja tankova [26]



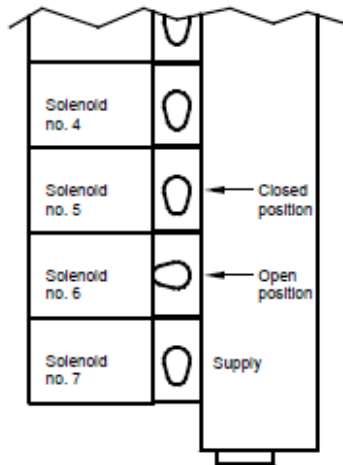
Slika 32. Prikaz solenoid ventila u centralnom kabinetu za sondiranje tankova

Kada se pokrene sustav za sondiranje, prvi korak je provjera cjevovoda, odnosno propuhivanje cjevovoda sa zrakom uz određena mjerenja koja se dalje šalju centralnoj jedinici.

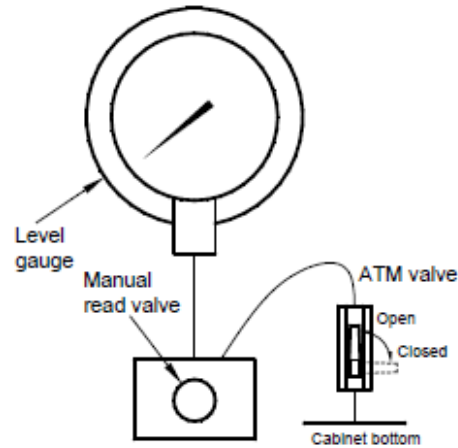
Samim time se iz cjevovoda otklanja sva moguća prljavština, kao i možebitna tekućina, odnosno voda uslijed kondenzacije u cjevovodu od zraka. Kada je završeno automatsko ispiranje cjevovoda, prelazi se na standardni mod i sustav počinje mjeriti svaku pojedinačnu sekvencu. Ventili napojnog zraka su otvoreni na svakom pojedinačnom ulazu u cjevovod. Cjevovod se napaja sa tlakom zraka od 3,5 bara, gdje se svaki ventil na ulazu u pojedini cjevovod otvara prema zadanom programu sa PLC-a, a kontroliran je od određenog DO - Digital Output modula. Tada se glavni ventil napojnog zraka zatvara, i počinju se zasebno otvarati ventili za svaki pojedini tank kontrolirani pomoću DO modula, otpuštajući višak zraka iz cjevovoda u liniju za mjerenje. Kada se zrak izjednači u liniji, i prije nego je glavni ventil od definiranog cjevovoda tanka zatvoren, tlak u cjevovodu biva izmjeren. Iza toga, slijed uzimanja uzoraka iz svakog tanka se uzima prema definiranom programu sa PLC-a, odnosno, otvara se sljedeći ventil prema zadanome tanku.

Kada je završeno mjerenje tekućine u cjevovodu, tlak u cjevovodu je ekvivalentan hidrostatskom mjeraču tlaka pojedinačnih tankova. Tlak napojnog zraka se mjeri preko mjernog pretvornika tlaka svaki put kada se pojedini cjevovod napaja sa zrakom. Svaki put kada tlak u cjevovodu padne ispod definirane vrijednosti, dolazi do prekida rada onoga dijela sustava koji je u tom trenutku u fazi mjerenja, te se oglašava alarm greške, zvučni ili vizualni. Ako je uočen pad tlaka u svim pojedinim cjevovodima, cijeli sustav biti će izgašen, ventili pojedinih tankova zatvoreni, te će se oglasiti alarm greške u sustavu.

Ako, iz bilo kojeg razloga, mjerenje razine tekućine u pojedinim tankovima ne radi kako treba, tada postoji drugi način kalkulacije razine tekućine ručnim otvaranjem solenoid ventila za tank u kojem se mjeri željena razina tekućine, uz manualno očitavanje atmosferskog tlaka., slika 33. Bitno je da je otvoren samo onaj ventil za cjevovod tanka koji se mjeri, dok su svi ostali ventili zatvoreni. Na slici možemo zaključiti da se uzimaju uzorci mjerenja za cjevovod tanka kojim se upravlja preko solenoid ventila broj 6. Nakon očitavanja vrijednosti tlaka u cjevovodu predviđenog tanka, potrebno je ponovno otvoriti ventil od komunikacije atmosferskog tlaka , i postaviti preklopku ili tipku u poziciju za automatski rad.



Side view of a manifold where one of the solenoids is manually set open.

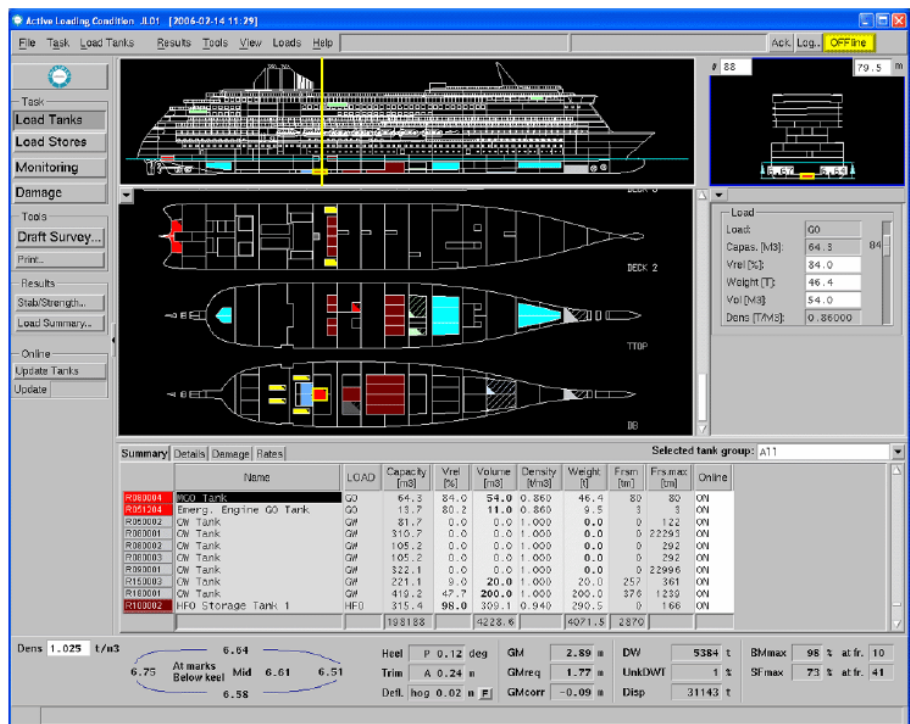


Level gauge, manual read valve and ATM valve

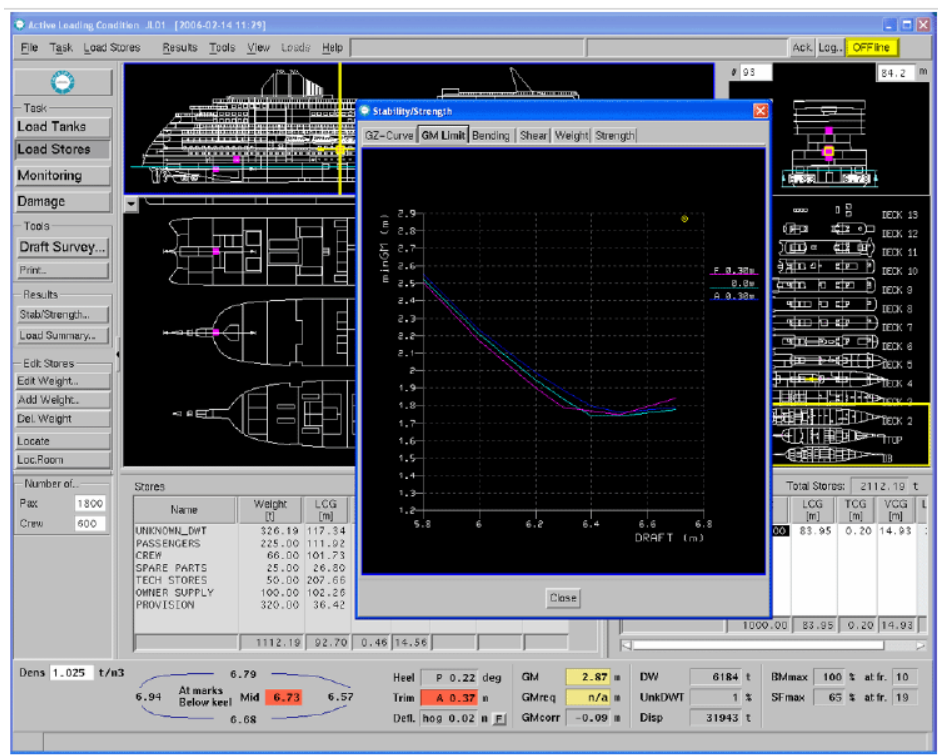
Slika 33. Ručno mjerenje razine tekućine u tankovima [26]

Xtronica sustav za pročišćavanje zrakom je kontrolirana i prikazana u obliku sustava za monitoring preko HMI sustava ili vanjskog nadzora sustava spojenih na osobno računalo sa serijskom komunikacijskom vezom RS485, sa protokolom Modbus RTU.

Jedna od takvih aplikacija je razvijena za stabilitet broda, a zove se NAPA. NAPA aplikacija je povezana sa kabinom za daljinsko sondiranje tankova koja se zove Remote Sounding Control Cabinet – RSC, gdje se prikupljaju podaci sa osjetnika temperature, tlaka, protoka, razine, iz raznih tankova balasta, goriva, tankova tereta na brodovima specijalne namjene, tankovi pitke vode, zatim razina gaza, trima i slično, a bitnih za kalkulaciju namještanja vrijednosti tereta balastnih tankova radi stabiliteta broda.



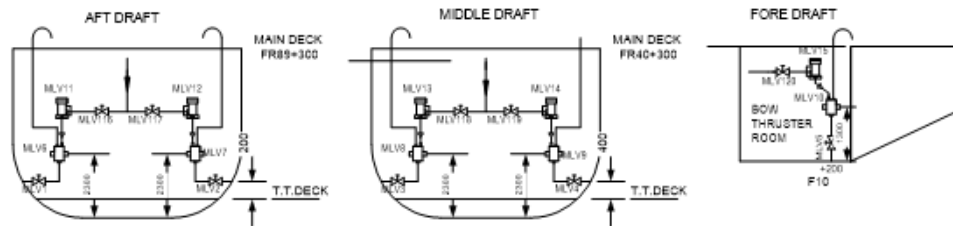
Slika 34. Grafički prikaz rasporeda tereta na brodu koristeći NAPA program [22]



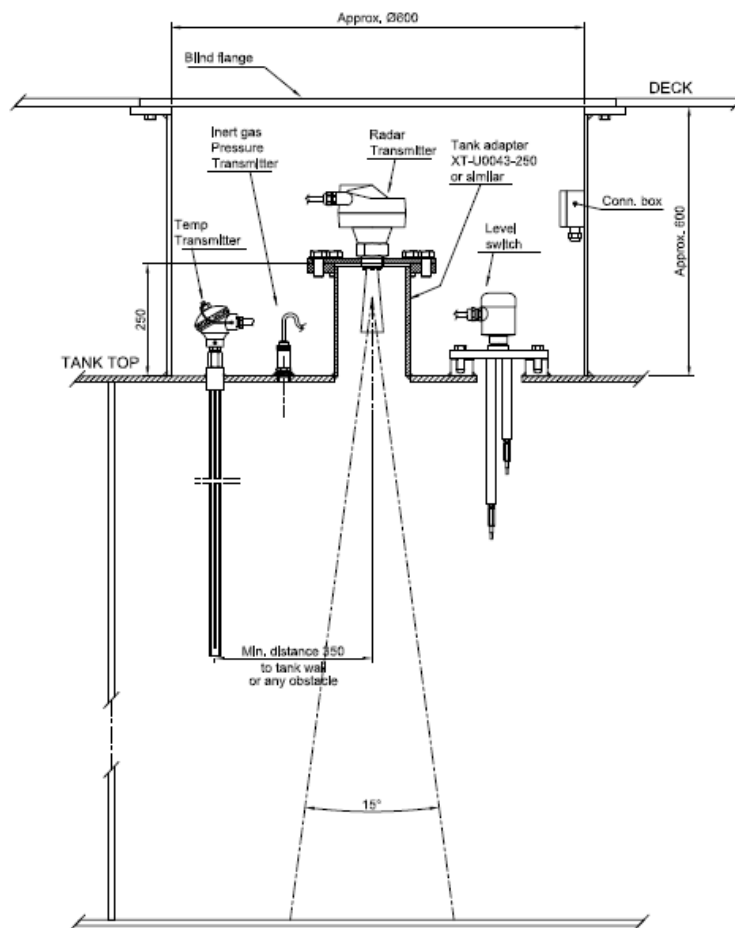
Slika 35. Graf stabilnosti broda u NAPA programu [22]

Na osnovu dobivenih rezultata, na ekranu se ispisuje grafički prikaz rasporeda tereta na brodu, slika 34, kao i grafička krivulja stabilnosti slika 35.

Osim sondiranja tankova, sustav je proširiv i za uzimanje podataka sa senzora trima broda, gaza, slika 36., za indicaciju visoke i niske razine u tanku, temperaturu tekućine, tlaka u tanku, slika 37. i slično.

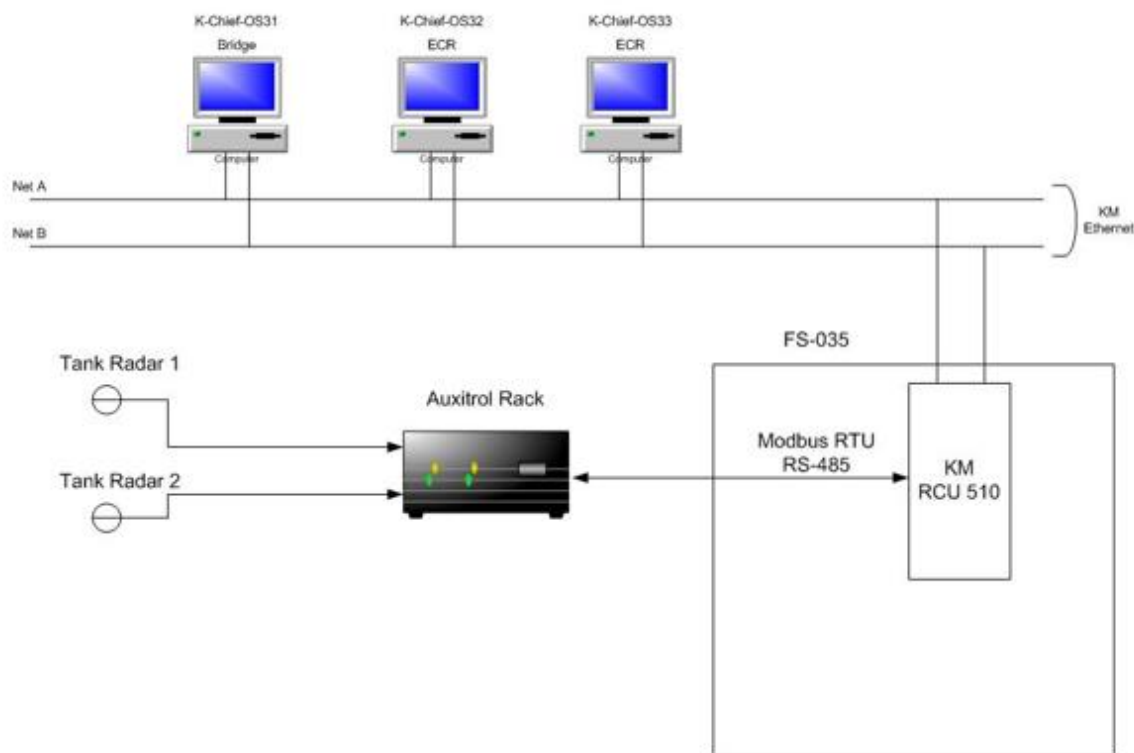


Slika 36. Mjerenje gaza broda [27]



Slika 37. Položaj mjernih pretvornika u tanku za specijalni teret [26]

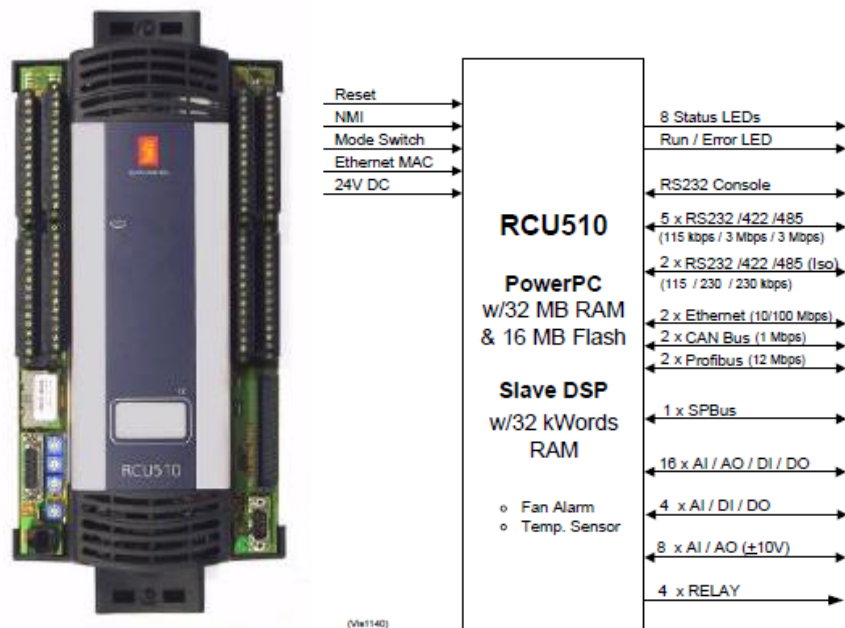
Osim NAPA sustava za prikaz vrijednosti razine tekućine u tanku, temperature, tlaka, alarma razine i slično, sučelje prema čovjeku odnosno HMI veza može se prikazati preko ekrana na OS - Operating Station na udaljenim mjestima na brodu, integriran u VMS - Vessel Monitoring System realiziran preko Modbus linka i serijske komunikacijske veze RS 485, slika 38.



Slika 38. Povezanost sustava daljinskog mjerenja u tankovima sa HMI sučeljem na brodu
[27]

Sa slike 38. se može zaključiti da na brodu postoje tri udaljene stanice za nadzor i upravljanje na brodu i to na mostu, te dvije u kontrolnoj sobi strojarnice i to kao master i slave, odnosno glavna i pomoćna. Informacije prikupljene u centralnoj stanici za mjerenje u tankovima RSC sa raznih mjernih osjetnika u tankovima se preko zajedničke sabirnice prenose putem serijske komunikacijske veze RS485 na stanice za upravljanje na brodu FS - Field Station, koje su locirane na raznim mjestima na brodu, i obuhvaćaju pojedine sustave međusobno odijeljene, ali ipak povezane komunikacijskim vezama. U jednoj od tih stanica FS, nalaze se moduli razne

namjene za nadzor i upravljanje, a jedan od takvih modula, na koji je spojena komunikacijska veza za prikaz mjerenja tankova na brodu je RCU510 - Remote Control Unit, slika 39.



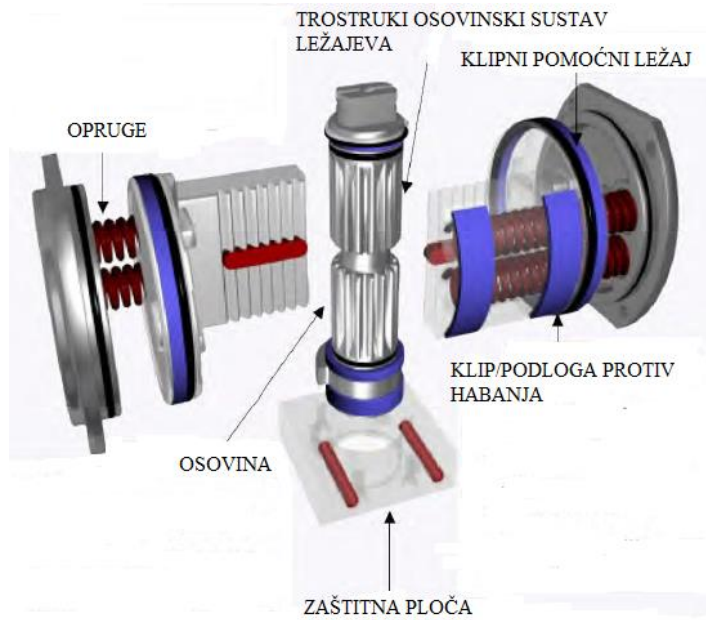
Slika 39. Izgled i blok dijagram hardver modula RCU510 [28]

4.2.2. Daljinsko upravljanje pneumatskim ventilima u sustavu pretakanja tereta na brodu

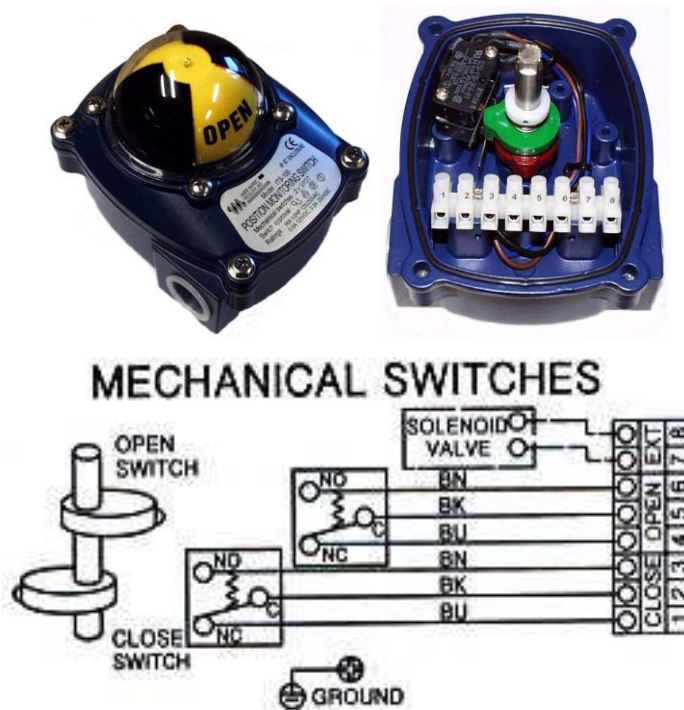
U ovom dijelu razmatranja biti će opisano upravljanje pneumatskim ventilima. Ventili koji se koriste u sustavu upravljanja za različite vrste tereta mogu se podijeliti na dvije osnovne grupe ventila, i to ventile sa jednostrukim i dvostrukim djelovanjem. Ventili sa dvostrukim djelovanjem po potrebi se mogu jednostavno prenamjeniti u ventile sa jednostrukim djelovanjem jednostavnom ugradnjom opruge u utor predviđen za oprugu. Na slici 40. je prikazan pneumatski ventil i njegovi osnovni dijelovi. Na slici 41. prikazana je izvedba indikacije položaja pneumatskog ventila sa graničnicima položaja. Spajanjem graničnika položaja na sustav za nadzor i upravljanje postiže se dobivanje informacije o položaju, odnosno otvorenosti i zatvorenosti ventila i na udaljenijim mjestima od samog ventila, a to su kontrolne sobe strojarnice, mosta te lokalne stanice.

Ovisno o namjeni, biraju se pneumatski ventili sa jednostrukim i dvostrukim djelovanjem, gdje je u tablici 1. prikazan popis pneumatskih ventila sa jednostrukim djelovanjem

za sustav goriva, dok je u tablici 2 prikazan popis pneumatskih ventila sa dvostrukim djelovanjem za sustav slatke vode.



Slika 40. Pneumatski ventil Wire Matic Mason AB sa osnovnim dijelovima [29]



Slika 41. Indikacija položaja pneumatskih ventila [29]

Tablica 1. Popis pneumatskih ventila sa jednostrukim djelovanjem za sustav goriva [29]

No.2 PSVC (Total 57 Pcs)						
Fule oil cargo system(8 pcs)						
No.	Valve No.	ACT	Valve type	DN (mm)	PN (bar)	SUB/DRY
1	FOV6	Single acting	Double flange	150	10	DRY
2	FOV7	Single acting	Double flange	150	10	DRY
3	FOV19	Single acting	Double flange	150	10	DRY
4	FOV20	Single acting	Double flange	150	10	DRY
5	FOV23	Single acting	Double flange	150	10	DRY
6	FOV24	Single acting	Double flange	150	10	DRY
7	FOV37	Single acting	Double flange	150	10	DRY
8	FOV38	Single acting	Double flange	150	10	DRY

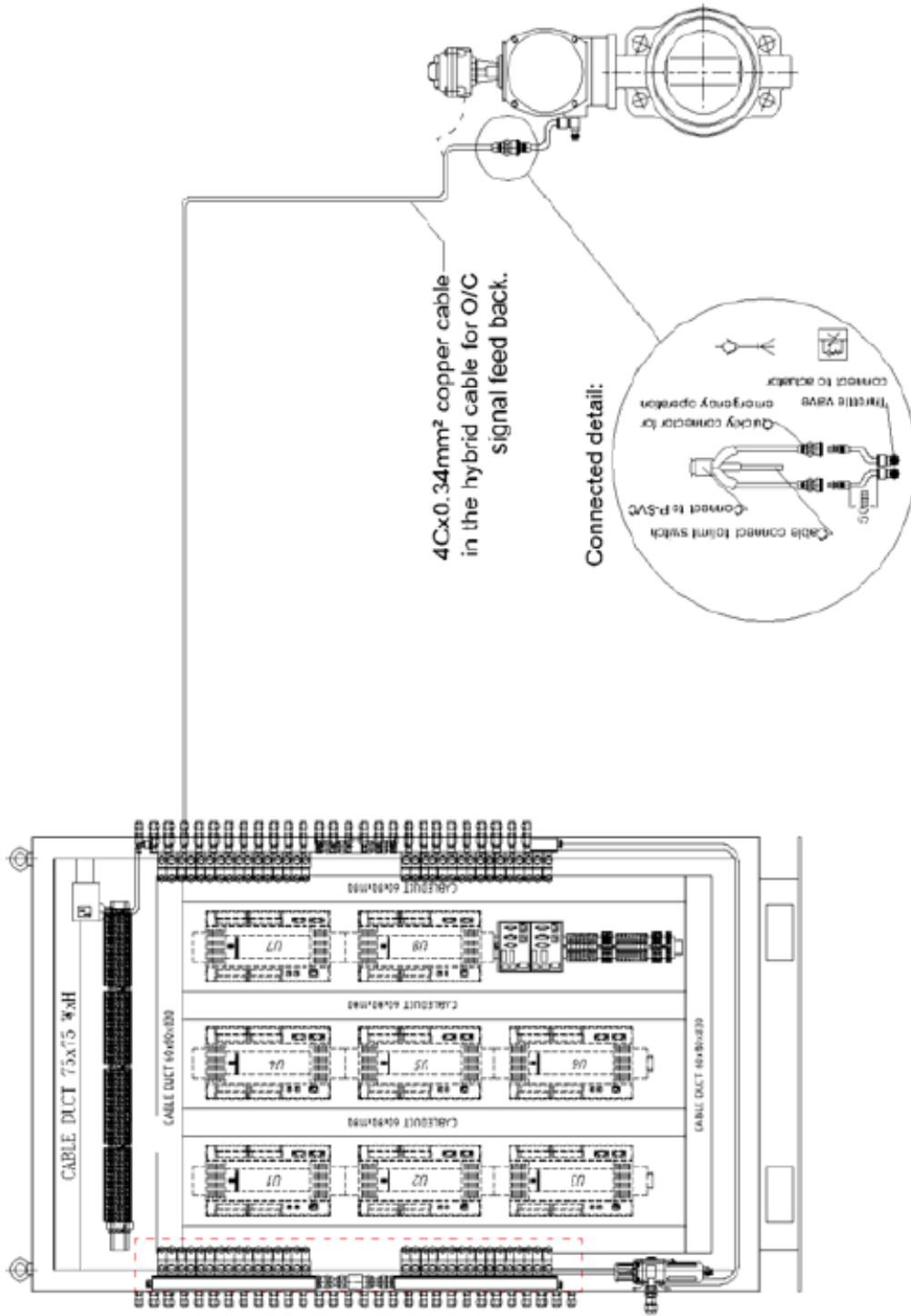
Tablica 2. Popis pneumatskih ventila sa dvostrukim djelovanjem za sustav slatke vode [29]

No.1 PSVC (Total 61 Pcs)						
Fresh water cargo system(16 pcs)						
No.	Valve No.	ACT	Valve type	DN (mm)	PN (bar)	SUB/DRY
1	FWV5	Double acting	Wafer	150	10	DRY
2	FWV6	Double acting	Wafer	150	10	DRY
3	FWV10	Double acting	Wafer	150	10	DRY
4	FWV11	Double acting	Wafer	150	10	DRY
5	FWV16	Double acting	Wafer	150	10	DRY
6	FWV17	Double acting	Wafer	150	10	DRY
7	FWV18	Double acting	Wafer	150	10	DRY
8	FWV19	Double acting	Wafer	150	10	DRY
9	FWV23	Double acting	Wafer	150	10	DRY
10	FWV24	Double acting	Wafer	150	10	DRY
11	FWV25	Double acting	Wafer	150	10	DRY
12	FWV26	Double acting	Wafer	150	10	DRY
13	FWV28	Double acting	Wafer	150	10	DRY
14	FWV29	Double acting	Wafer	150	10	DRY
15	FWV30	Double acting	Wafer	150	10	DRY
16	FWV31	Double acting	Wafer	150	10	DRY

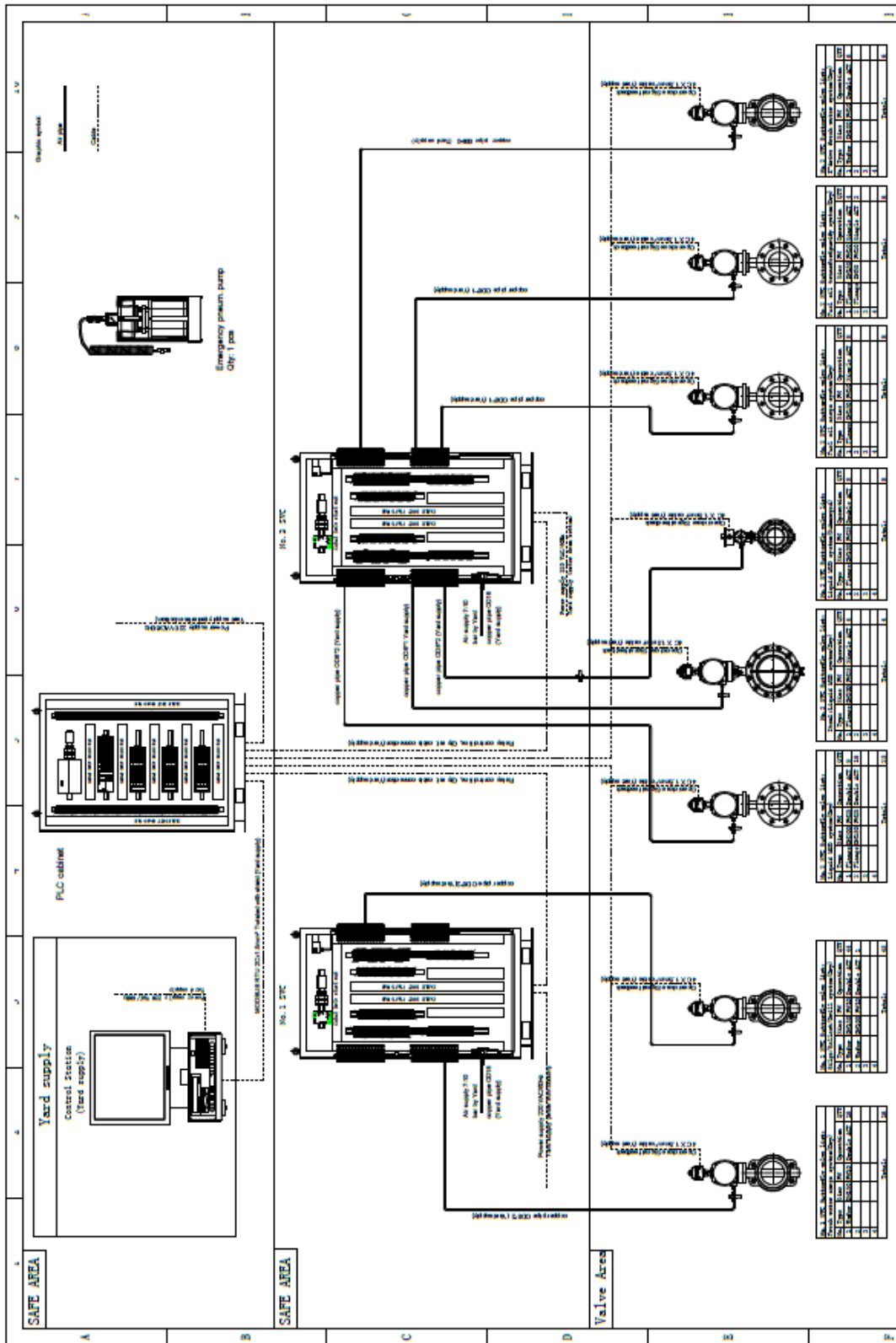
Pneumatski ventili razmješteni po cjevovodima za tankove tereta sadržavaju, osim linije za protok, i liniju za nadzor i upravljanje, koja se dovodi na centralni kabinet za upravljanje ventilima, slika 42.

Radi sigurnosti, upravljanje pneumatskim ventilima podijeljeno je u dvije sekcije ili grupe, sa centralnim kabinetima za upravljanje putem solenoid ventila na lijevoj i desnoj strani broda, i to SVC1-Solenoid Valve Cabinet 1i SVC2-Solenoid Valve Cabinet 2, prikazanima na slici 43. Na ulazu u kabinet osigurava se zrak od 7-10 bara za otvaranje i zatvaranje ventila.

U centralnim kabinetima za daljinsko upravljanje ventilima nalazi se priključak pneumatskih ventila kojima se, preko solenoid ventila koji su integrirani u sustav daljinskog upravljanja, te upravlja, odnosno obavlja postupak otvaranja i zatvaranja uz istovremenu indikaciju položaja svakog ventila. Sustav je opremljen sa hardverskim modulima koji su spojeni sa centralnom procesorskom jedinicom, odnosno PLC uređajem, koji na osnovu zadanih parametara daje naredbu solenoid ventilima za otvaranje ili zatvaranje pneumatskih ventila. Cijeli taj proces je prikazan na operativnim stanicama sa raznih kontrolnih pultova na brodu. U slučaju da sustav ostane bez zraka za otvaranje ventila, tu se nalazi pneumatska pumpa u nuždi gdje se odspoji linija zraka prema centralnom kabinetu za otvaranje pneumatskih ventila preko solenoid ventila, i spoji se na pneumatsku pumpu od zraka,

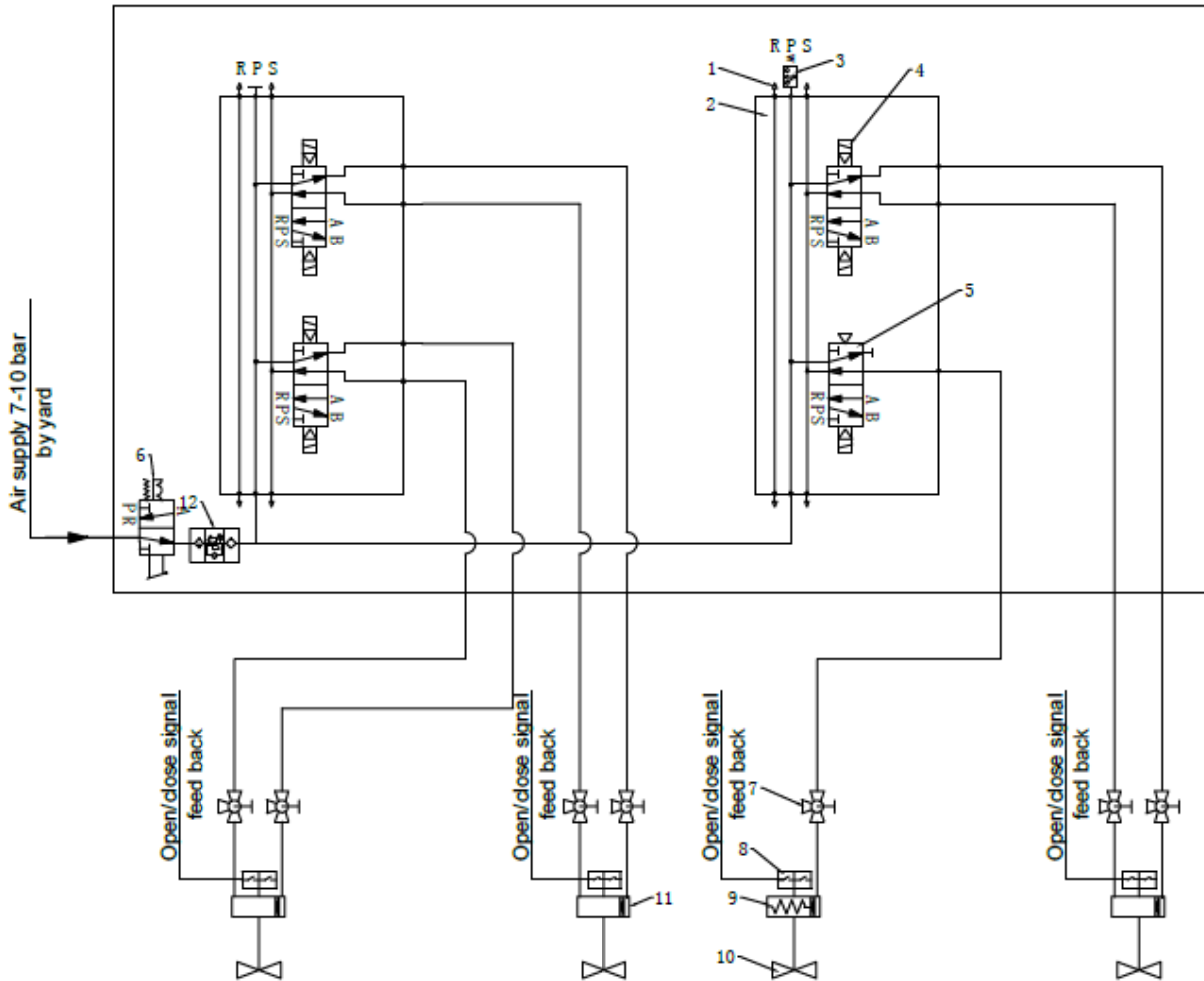


Slika 42. Centralni kabinet za upravljanje pneumatskim ventilima [30]



Slika 43. Prikaz pneumatskih ventila spojenih na kabine za daljinsko upravljanje ventilima [29]

Na slici 44. prikazana je shema spajanja pneumatskih ventila i solenoid ventila u sustavu daljinskog upravljanja.

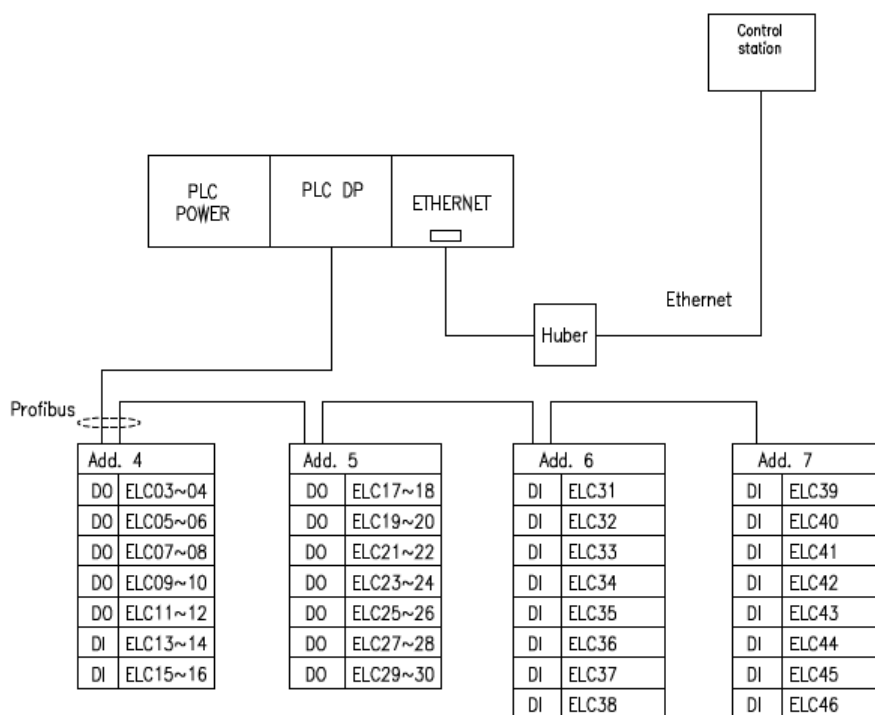


Slika 44. Shema spajanja pneumatskih ventila i solenoid ventila u sustavu daljinskog upravljanja [29]

Princip djelovanja temelji se na tome da se napojni zrak od 7-10 bara dovodi na ventil (6) koji preko filtera zraka (12) dolazi na blokove solenoid ventila i to solenoid ventila sa jednim namotajem (4), i sa dva namotaja (5). Pneumatska sklopka ili "pressure switch" (1) daje indikaciju postojanosti minimalne količine tlaka 7-10 bara. Ovisno o naredbi sa PLC-a, solenoid ventili se otvaraju ili zatvaraju propuštajući, odnosno sprječavajući zrak za otvaranje ili zatvaranje aktuatora, odnosno pneumatskih ventila, i to ventila sa jednostrukim djelovanjem (9),

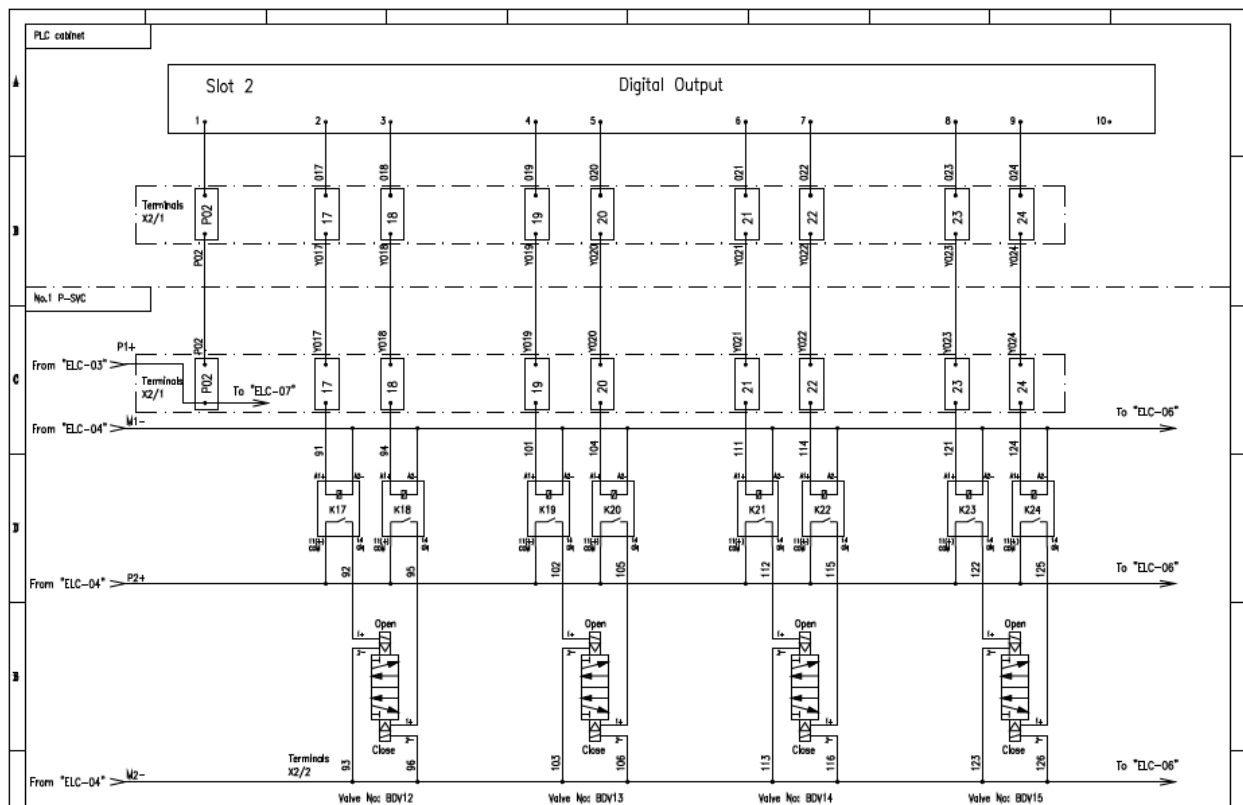
i dvostrukim djelovanjem (11). Na pneumatskim ventilima nalazi se na mjestu indikacija otvorenosti i zatvorenosti ventila, jer se na svakom ventilu nalazi graničnik položaja ili "limit switch" (8) dok se otvorenost ili zatvorenost ventila može očitati i na HMI sučelju preko "feedback" veze, odnosno signala koji se šalje na hardverske module, te se preko komunikacijske veze očitava na ekranu smještenom na pultu u kontrolnoj sobi strojarnice, mostu, ili na lokalnim mjestima na brodu.

Komunikacije aktuatora, odnosno pneumatskih ventila sa PLC-om je prikazan na slici 45.



Slika 45. Prikaz komunikacijske veze pneumatskih ventila sa PLC-om [29]

Komunikacija ventila sa PLC-om vrši se preko DO-Digital Output, i DI-Digital Input kanala, koji su povezani u sekcije, a samim time i određena grupa ventila je podijeljena u sekcije, kao npr ELC03 ~ 04, ELC17 ~ 18, i sl.. Na slici 46. prikazan je nacrt spajanja veza ventila sa slotovima, odnosno dijelovima PLC-a koji sadrži digitalne izlaze, koji se dalje procesuiraju putem komunikacijskih veza prema operativnim stanicama odnosno HMI sučelju, te prema samom ventilu.

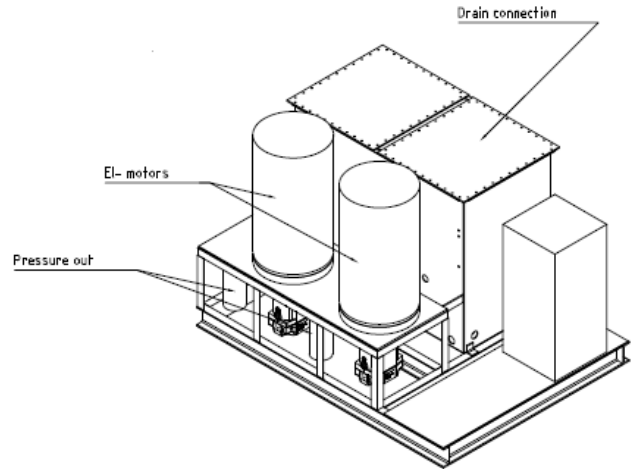


Slika 46. Nacrt povezanosti ventila preko upravljačkih slotova od PLC-a [29]

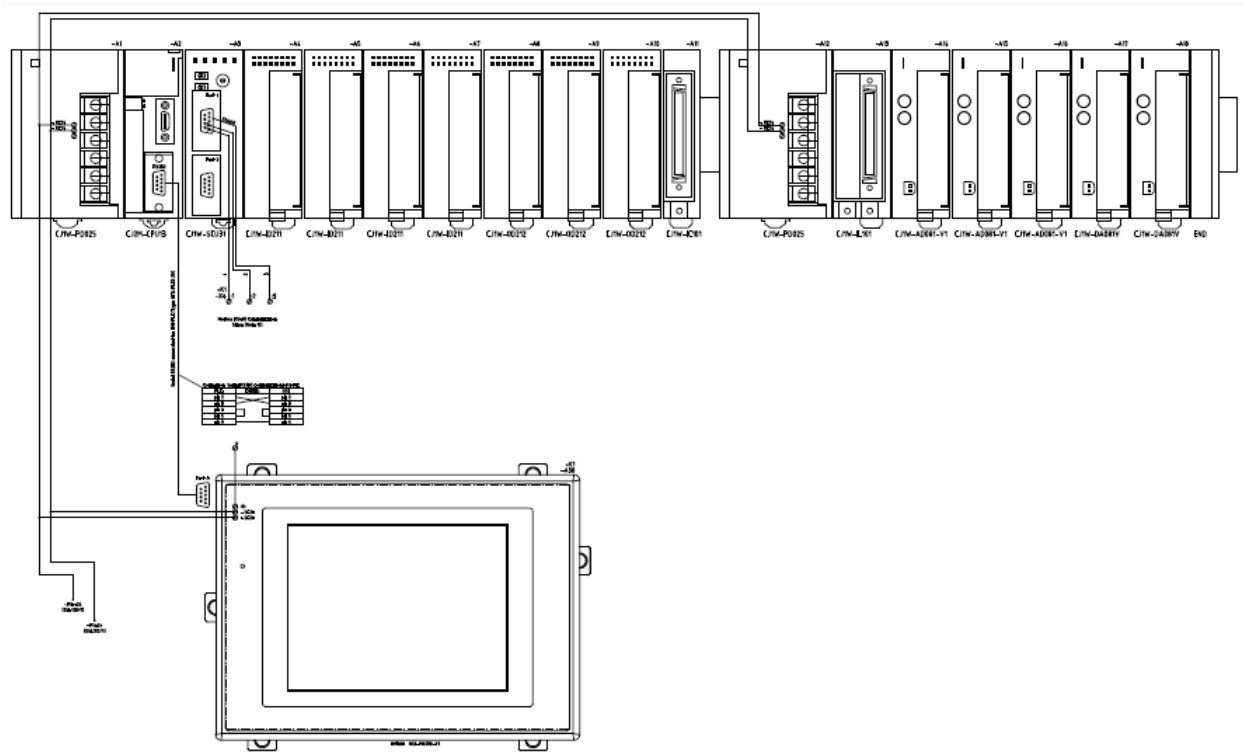
4.2.3. Daljinsko upravljanje hidrauličnim pumpama i miješalicama u sustavu tereta na brodu

U ovom dijelu izlaganja biti će prikazan način daljinskog upravljanja pretakanjem tereta na brodu korištenjem hidrauličnih pumpi i miješalica-agitatora, korištenjem hidrauličnog paketa opreme.

Hidraulični set za napajanje vijčanih pumpi tereta, pumpi specijalnog tereta i miješalica-agitatora u tankovima tereta sastoji se u osnovi od tanka u kojem je smješteno hidraulično ulje, dvije centrifugalne pumpe tereta za napajanje vijčanih pumpi, specijalnih pumpi tereta te agitatora. Hidraulični set sa pripadnim tankom i pumpama tereta prikazan je na slici 47. Upravljanje so obavlja preko glavnog kontrolnog kabineta sa pripadnim PLC-om, slika 48..



Slika 47. Hidraulični set za napajanje pumpi i agitatora [32]

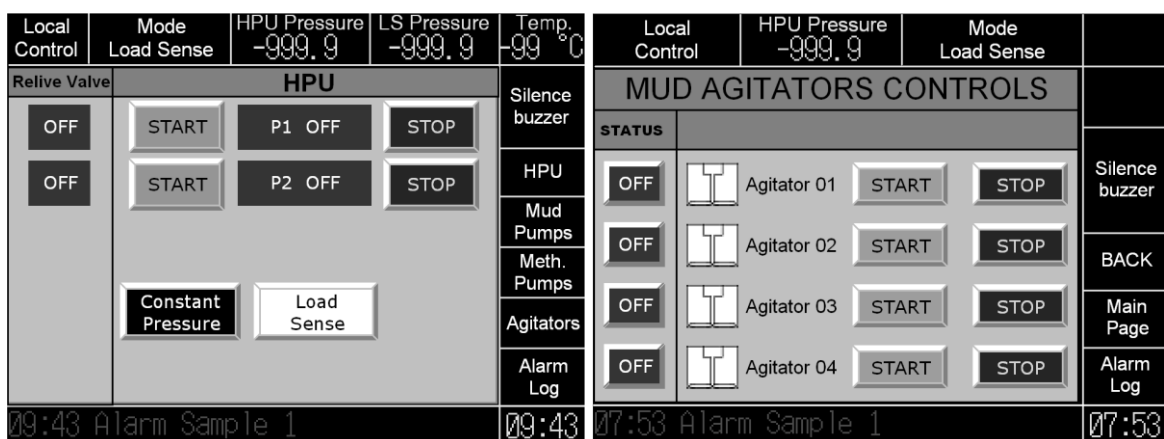


Slika 48. PLC za upravljanje hidrauličnim setom tereta [33]

Dio sustava za upravljanje teretom na brodu sastoji se od hidrauličnog upravljanja. Upravljanje se vrši za specijalne terete i tankove kao što su metanolski tankovi, tzv Special Produkt Tanks, i tankovi za skladištenje tekućih tereta, tzv. Liquid Product Tanks.

Sustav je odijeljen posebnim cjevovodima hidraulike kojima se napajaju pumpe za pretakanje tekućine, te agitatori za miješanje tekućine u tankovima radi sprječavanja zgušnjavanja ovisno o viskozitetu tekućine.

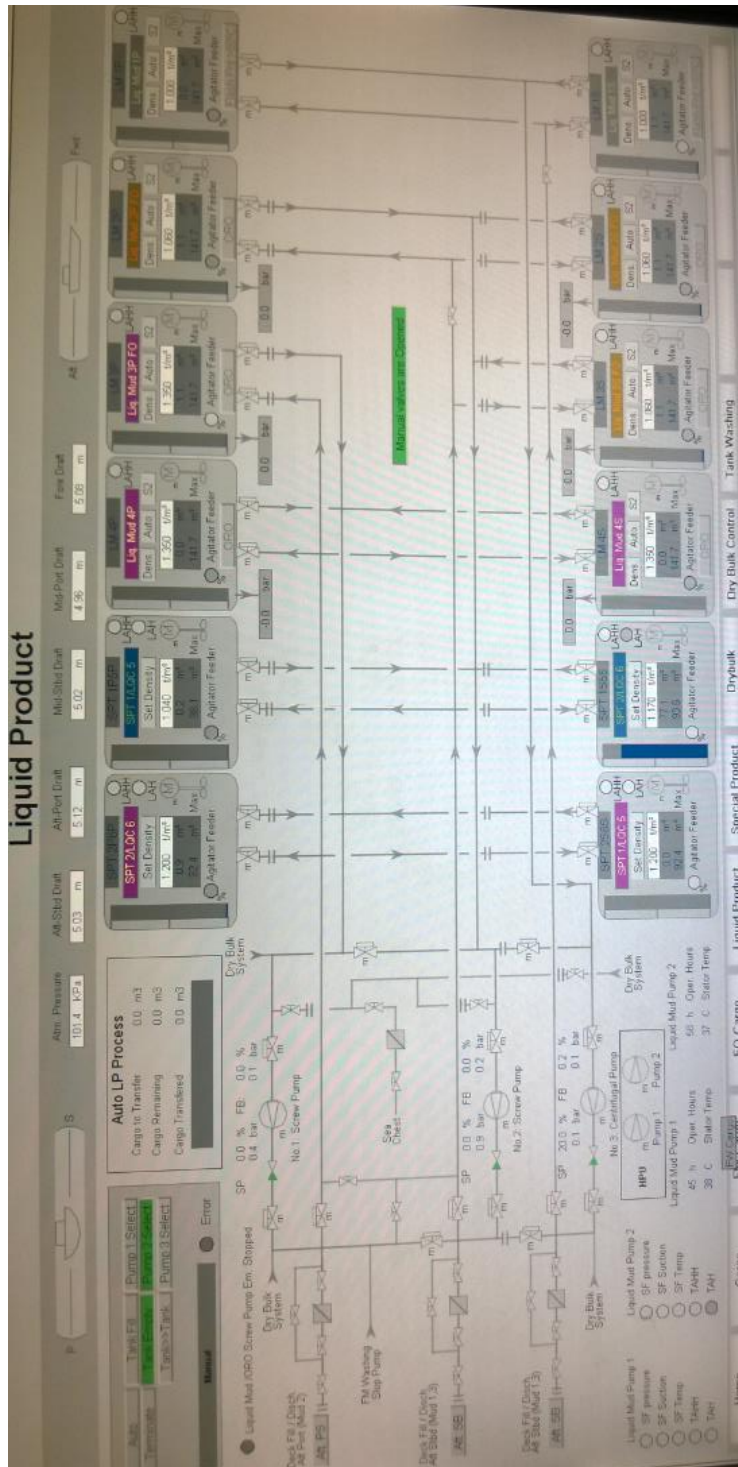
Upravljanje se može obavljati direktno sa glavnog kabineta od PLC-a, jer je na njemu instaliran ekran sa osjetljivošću na dodir, odnosno touch screen monitor. Preko ekrana se može lokalno pokrenuti centrifugalne pumpe, vijčane pumpe, agitatore, namještanje parametara tlaka, gornje granice temperature i slično. Izgled LCD ekrana sa nekim od spomenutih vrijednosti prikazan je na slici 49.



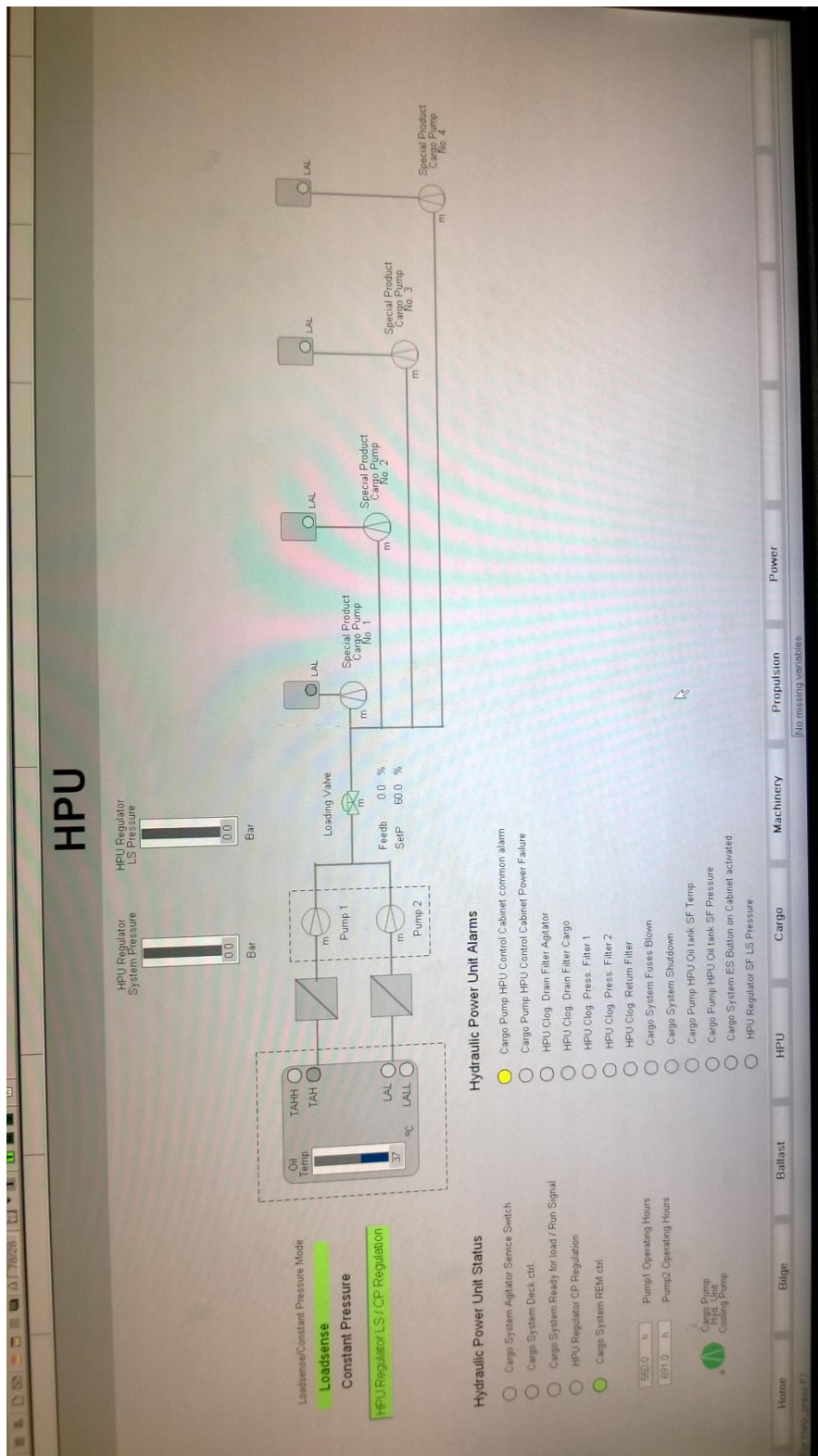
Slika 49. Izgled LCD-sa glavnog kabineta upravljanja hidraulikom [34]

Osim mogućnosti lokalnog upravljanja, izvedeno je i daljinsko upravljanje spajanjem na brodsku komunikacijsku mrežu, čime se postiže nadzor sa više mjesta na brodu. To se ostvaruje povezivanjem na FS - Field Station na brodu, odnosno dalje na operacijske stanice HMI, odnosno OS - Operating Station. Izgled ekrana HMI-a na pultu u kontrolnoj sobi strojarnice daljinskog upravljanja agitatorima u sustavu hidraulike prikazan na slici 50., dok je izgled upravljanja teretom pomoću hidrauličnog sustava prikazan je na slici 51..

Na slikama 54. i 55. se može vidjeti mogućnosti daljinskog upravljanje otvaranja ventila, pokretanja pumpi hidraulike, pumpi tereta, agitatora, i slično. Također je moguće namještanje raznih parametara, kao i prikaz alarma uslijed greške u sustavu.



Slika 50. Izgled daljinskog upravljanja agitatorima teretom pomoću sustava hidraulike na ekranu HMI



Slika 51. Izgled daljinskog upravljanja pumpama tereta pomoću sustava hidraulike na ekranu HMI

4.2.4. Električno upravljanje pumpama-elektromotorima

Jedan od sustava na brodu za pretakanje tereta je električno upravljanje pumpama-elektromotorima upravljanim preko frekvencijskih pretvarača.

Kao što je poznato, frekvencijski pretvarači su elektronički uređaji koji služe za pretvorbu izmjeničnog napona konstantne vrijednosti i frekvencije u napon promjenjive vrijednosti i frekvencije. U osnovi se frekvencijski pretvarači dijele na indirektno pretvarače i direktno pretvarače frekvencije. Indirektni pretvarači u svom krugu imaju istosmjerni međukrug gdje se napon najprije pretvara u istosmjerni napon, te se nakon toga ponovno transformira u izmjenični napon, dok se direktni pretvarači, ili ciklokonverteri pretvaraju izravno napon izmjenične napojne mreže u izmjenični napon promjenjive amplitude i frekvencije.

U sustavu za pretakanje tereta na brodu uglavnom se koriste direktni pretvarači napona i frekvencije za upravljanje asinhronih motora i centrifugalnih pumpi.

Brodski mreža se sastoji na primarne potrošače koji su spojeni na glavnu sabirnicu i sekundarne potrošače koji su spojeni na MCC-Motor Control Centre, motorne kontrolne centre podijeljene u sekcije i razmještene na više mjesta na brodu. Primarni potrošači su uglavnom pomoćni motori i propulzijski motori, dok su sekundarni potrošači razni sustavi hidraulike, klime, ventilacije, slatke vode, pomoćni uređaji za glavne i pomoćne motore-generatore, pa tako i sustave tereta u koje spadaju i pumpe-elektromotori za pretakanje tereta na brodu.

Na slici 52. prikazan je izgled pumpe za pretakanje tereta na brodu sa pripadnim frekvencijskim pretvaračem.



Slika 52. Pumpa-elektromotor upravljana frekvencijskim pretvaračem

Upravljanje pumpama se obavlja preko frekvencijskog pretvarača koji je komunikacijski vezama spojen preko FS stanica spojen na OS stanice preko kojih se sa zaslona na pultu otvaraju i zatvaraju ventili, regulira brzina vrtnje pumpi, a samim time i protok u jedinici vremena.

Ovim izlaganjem je obuhvaćen sustav za upravljanje i nadzor na brodu za opskrbu platformi serije 500.

4.3. ANALIZA KVAROVA U SUSTAVU NADZORA I UPRAVLJANJA

S obzirom na greške koje se javljaju prilikom izvođenja operacija u sustavu pretakanja tereta na brodu, mogu se analizirati situacije u slučaju kvara na pojedinim dijelovima sustava.

Analiza kvarova se može izvesti preko stabla kvara, odnosno FTA - Fault Tree Analysis. Uvod u analizu stabla kvara biti će prikazano u sljedećem izlaganju.

4.3.1. Općenito o metodi analize stabla kvara

Analiza stable kvara može se definirati kao analitička tehnika kojom se određuje neželjeno stanje sustava (stanje koje je kritično s gledišta sigurnosti), a zatim se sustav analizira u kontekstu njegova okruženja i funkcioniranja kako bi se predvidjeli svi vjerodostojni načini na koje se neželjeni događaj može javiti [35].

Samo stablo kvara je grafički model različitih paralelnih i sekvencijalnih kombinacija kvarova koji će rezultirati u pojavi prethodno definiranog neželjenog događaja [35].

Kvarovi mogu biti elementi koji se povezuju s neuspjesima harver komponenti, ljudskim pogreškama ili bilo kojim drugim relevantnim događajima koji mogu dovesti do neželjenog događaja. U slučaju kod sustava za pretakanje tereta na brodu, obaviti će se analiza stabla kvara u slučaju greške na pneumatskom, hidrauličkom i električnom sustavu za pretakanje tereta.

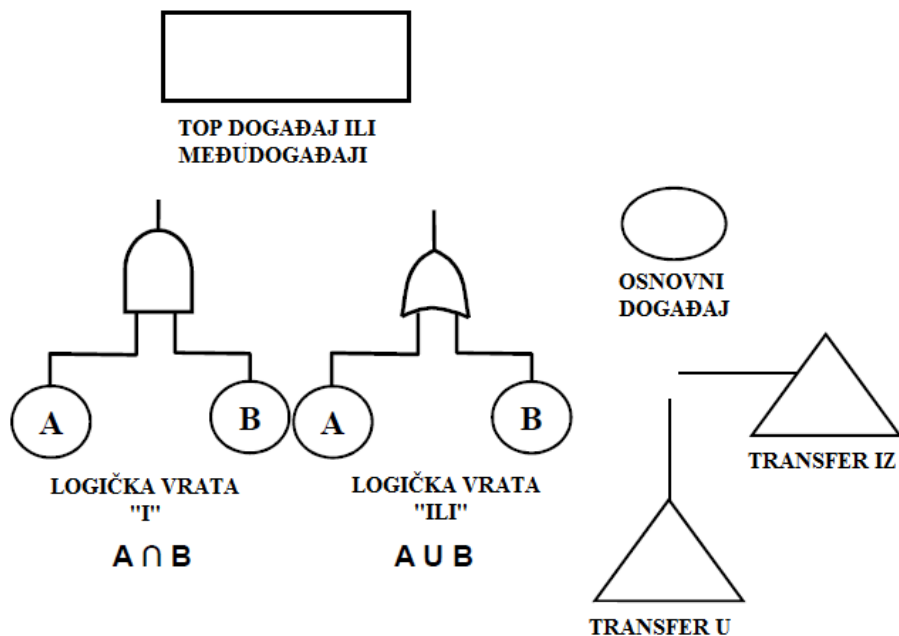
Važno je uvidjeti da stablo kvara nije model svih mogućih neuspjeha sustava ili svih mogućih uzroka neuspjeha sustava. Stablo kvara izrađuje se do nekog vršnog događaja, pa zato stablo kvara uključuje samo one kvarove koji doprinose tom vršnom događaju.

Stoga ti kvarovi nisu iscrpni već prikazuju samo kvarove koje vršitelj analize procijeni da su najvjerojatniji.

Stablo kvara se može definirati i kao kompleks entiteta koji se nazivaju vrata, čija je funkcija da dozvole ili onemoguće prolaz logike kvara prema vrhu stabla. Vrata prikazuju odnose između događaja koji su potrebni za pojavu višeg događaja. Viši događaj je izlaz vrata, a niži događaji su ulazi vrata. Simbol vrata označava tip odnosa ulaznog događaja potrebnih za izlazni događaj. Stoga vrata pomalo nalikuju na prekidače u strujnom krugu ili na dva ventila u strujnoj konstrukciji.

Stablo kvara je grafički prikaz logičke mreže koja povezuje mnoštvo ulaza sa jednim, zajedničkim izlazom. Taj izlaz nalazi se na vrhu stabla kvara i naziva se "TOP" događaj. TOP događaj predstavlja krajnji neželjeni događaj za kojeg procjenjujemo nepouzdanost ili neraspoloživost. Ulazi predstavljaju osnovne događaje i njihov broj ovisi o kompleksnosti i veličini sustava.

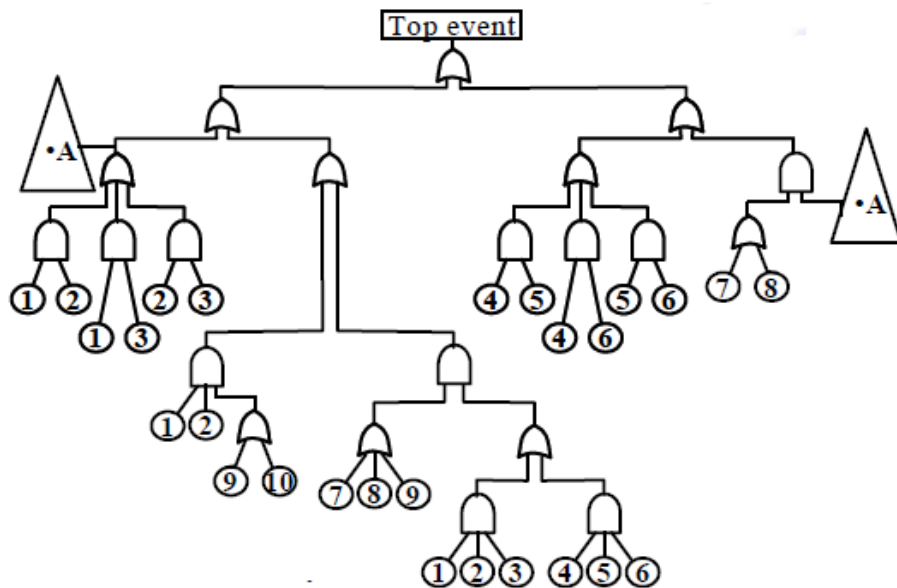
Da bi se grafički prikazalo stablo kvara, koristi se određeni broj simbola koji omogućavaju povezivanje velikog broja događaja u cjelinu. Tipično stablo kvara sastoji se od čitavog niza simbola. Međudogađaji su logičke operacije osnovnih ulaznih događaja kao što su logički sklopovi I, ILI, NE, i sl. Osnovni simboli stabla kvara prikazani su na slici 53.



Slika 53. Osnovni simboli stabla kvara

Bitno je spomenuti da se osim grafičke metode stabla kvara može opisati i preko matematičke algebre. Tako naprimjer, logička vrata "I" sa slike 53. se mogu opisati preko $A \cap B$, što je jednako matematičkom izrazu AxB , dok se logička vrata "ILI" mogu opisati kao $A \cup B$, što je jednako matematičkom izrazu $A+B$.

Svaki događaj stabla kvara sastoji se od pravokutnika za opis, grafičkog simbola koji označava vrstu osnovnog događaja ili logičku operaciju i pripadajućih specifičnih podataka za taj događaj, slika 54.



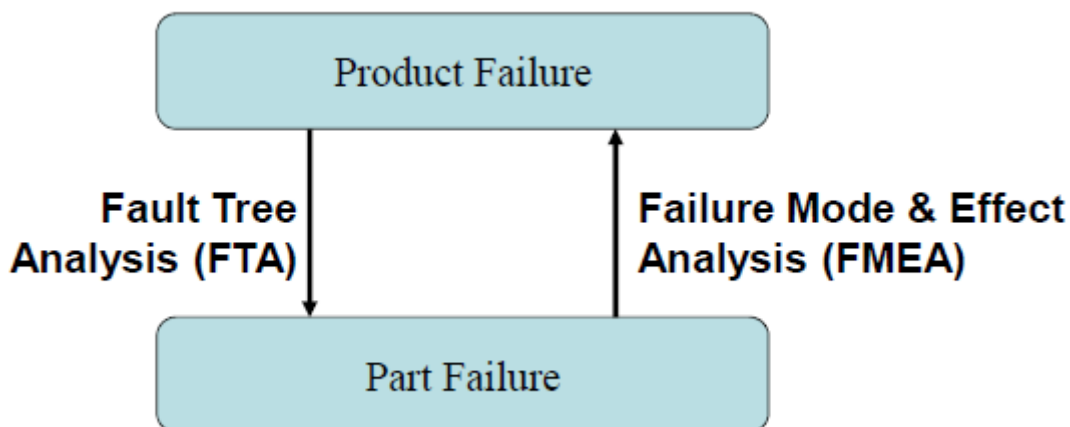
Slika 54. Primjer stabla kvara sa osnovnim elementima [36]

Osim metode FTA - Fault Tree Analysis, odnosno metode stabla kvara koja se koristi za analizu sustava na brodu, postoji i metoda FMEA - Fault Mode and Affect Analysis, odnosno analiza utjecaja i posljedica pogreške.

FMEA metoda je sustavna metoda kojom se identificiraju i sprečavaju problemi na proizvodu ili u procesu prije njihova nastanka [37]. FMEA je metoda kojom se ustvari povećava pouzdanost i sigurnost sustava na brodu kroz potpuno eliminiranje ili djelomično smanjivanje uzroka potencijalnih problema.

Metoda analize utjecaja i posljedica pogreške nalazi veliku primjenu na brodu za vrijeme probne vožnje broda – Sea Trial, kada se provjerava pouzdanost i sigurnost broda nakon izlaska

iz brodogradilišta, ili nakon remonta broda. Povezanost između metode FTA i FMEA je prikazana na slici 55.



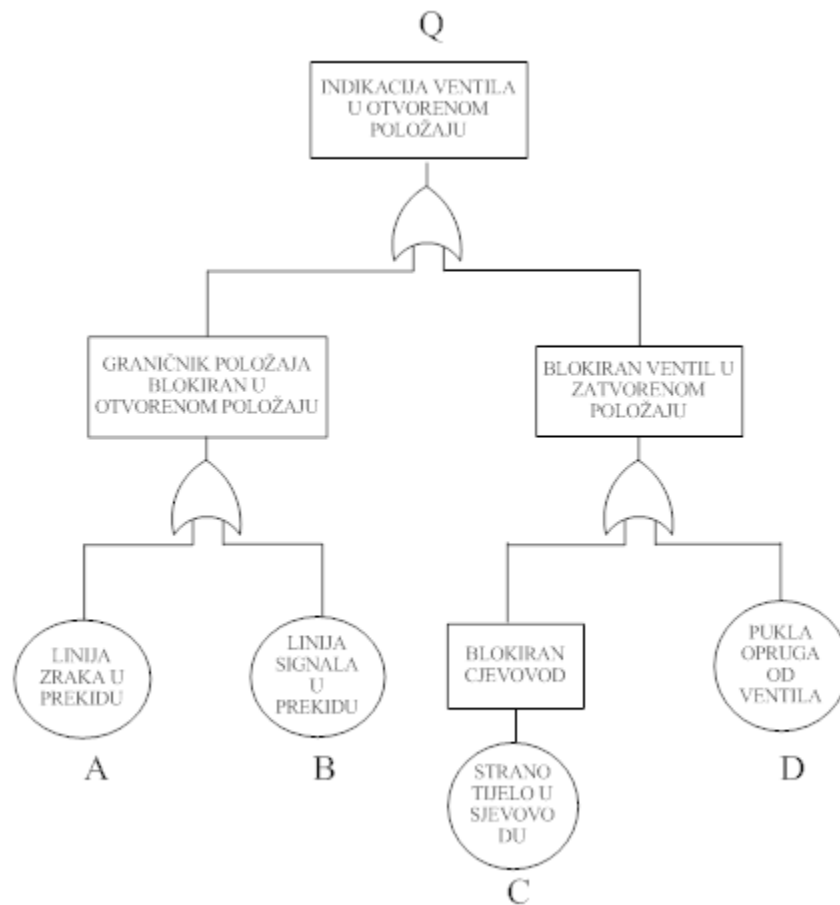
Slika 55. Povezanost FTA i FMEA metode [36]

Uspoređujući ove dvije metode, može se zaključiti da sa jedne strane FTA polazi od sustava prema komponenti, dok sa druge strane FMEA polazi od komponente prema sustavu. Prednost FTA metode je u tome što u FTA postoji nužna i jedina mogućnost za sustavnu i cjelovitu kvalitativnu i kvantitativnu analizu. Odnosno, za sustave kod kojih jednostruki kvarovi predstavljaju prijetnju za uspjeh, FMEA je dostatna. Prednost FMEA metode je zbog mogućnosti analize sustava koji ne sadrže veliki broj sigurnosnih i redundantnih sustava.

4.3.2. Stabla kvara pneumatskog, hidrauličnog i pneumatskog sustava za pretakanje tereta

Za primjer će biti prikazana stablo kvara u slučaju greške na pneumatskom, hidrauličnom i električnom sustavu. Stabla kvarova izražena su u programu Smart Draw 2016.

Kod pneumatskog sustava imamo za primjer da na HMI sučelju, odnosno sučelju čovjek-stroj, na mjestu daljinskog upravljanja, odnosno otvaranja i zatvaranja pneumatskih ventila na brodu, spojenih na centralni kabinet i upravljanjih solenoid ventilima, da imamo indikaciju otvorenosti ventila, a ventil ustvari nije otvoren. Stablo kvara FTA izgleda kao na slici 56.



Slika 56. Stablo kvara otvorenosti pneumatskog ventila

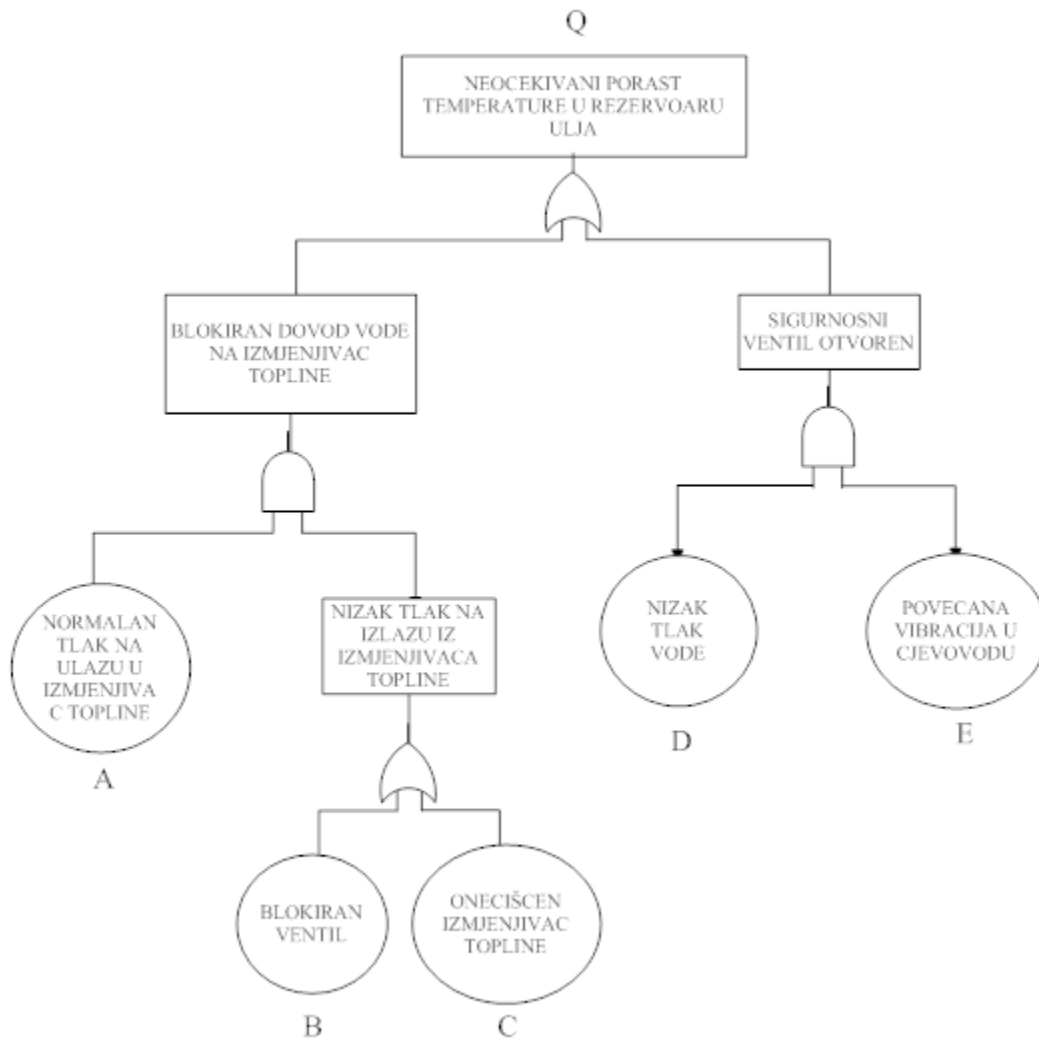
Koristeći matematičku algebru, može se napisati matematički izraz za stablo kvara prema slici 56.:

$$Q = (A \cup B) \cup (C \cup D) \quad (5)$$

U sljedećem razmatranju biti će prikazano stablo kvara u slučaju greške u sustavu hidraulike, slika 57.. Kao što je poznato, sustav hidraulike primjenjuje se za otvaranje hidrauličnih ventila, za rad vijčanih pumpi i pumpi za pretakanje specijalnog tereta, te za miješalice u tankovima da ne dođe do zgušnjavanja tekućine, odnosno da tekućina zadrži jednaku viskoznost tijekom pretakanja tereta. Hidraulično ulje iz tanka hidraulike pogonjeno je sa dvjema pumpama napajanih preko elektromotora, gdje se ovisno o opterećenju u sustavu koriste jedna ili obje pumpe zajedno.

Ovdje će biti prikazano stablo kvara u slučaju neočekivano visoke temperature ulja u tanku hidraulike. Hidraulično ulje u tanku ima vodeno hlađenje preko izmjenjivača topline. U slučaju kada se prekine dovod vode, ili uslijed nepravilnog rukovanja ventilima, dogodi se situacija da temperatura ulja počinje neočekivano rasti uz promjenu bitnih parametara za praćenje pouzdanosti i sigurnosti sustava, kao što je promjena tlaka i temperature.

U ovom izlaganju prikazana su dvije bitne situacije uslijed kojih dolazi do povišene temperature u tanku hidrauličnog ulja, i to uslijed blokiranja ventila, odnosno mehaničkog kvara i uslijed nepravilnog rukovanja ventilima. U oba slučaja dolazi do prekida cirkulacije vode koja preko izmjenjivača topline hladi ulje u tanku hidrauličnog ulja.

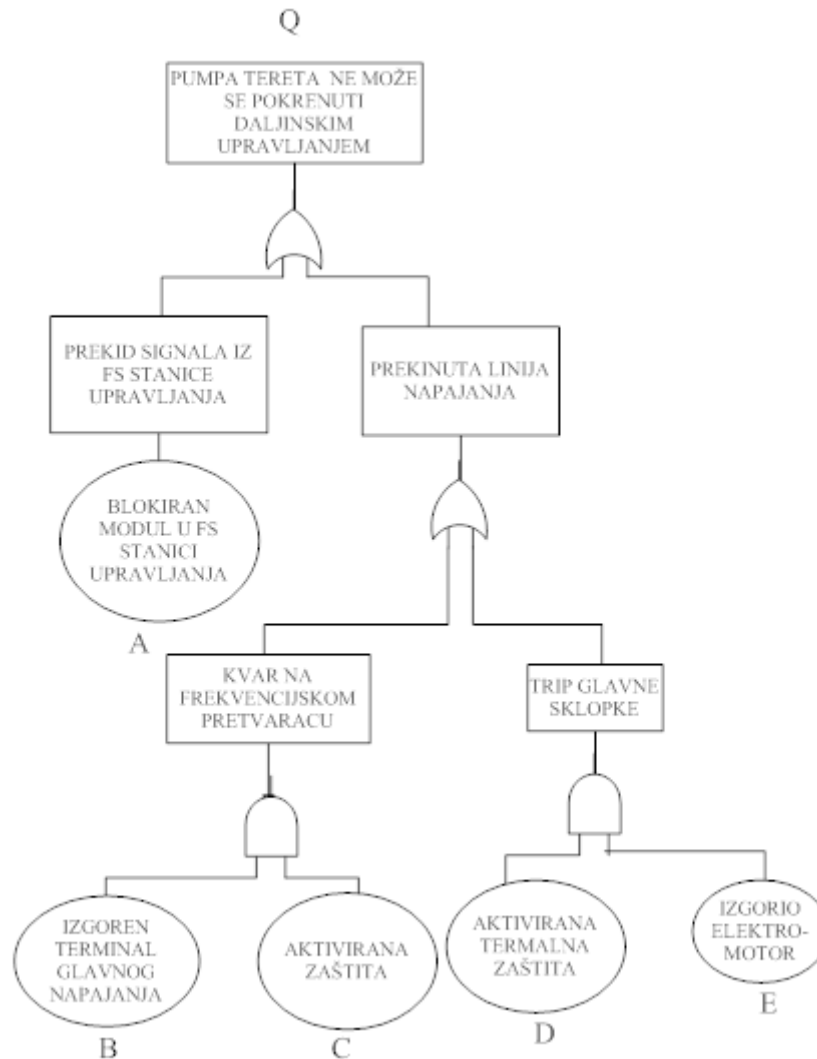


Slika 57. Stablo kvara kod povišene temperature u tanku hidrauličnog ulja

Matematički prikaz stabla kvara prema slici 57. može se napisati:

$$Q = (A \cap (B \cup C)) \cup (D \cap B) \quad (6)$$

Opis stabla kvara za slučaj greške u sustavu električnog upravljanja pumpama reguliranih preko frekvencijskih pretvarača prikazan je na slici 58.



Slika 58. Stablo kvara kod električnog upravljanja pumpom za pretakanje tereta

Matematički izraz za stablo kvara prema slici 58. može se opisati:

$$Q = A \cup ((B \cap C) \cup (D \cap E)) \quad (7)$$

Stablo kvara kod električnog upravljanja pumpom tereta predstavlja grešku kada dođe do prekida signala sa centralnog kabineta FS za daljinsko upravljanje pumpom tereta uslijed kvara na modulu koji je sa komunikacijskim vezama povezan sa pumpom tereta sa jedne strane, i HMI sučelja za daljinsko upravljanje s druge strane. Druga mogućnost sprečavanja daljinskog upravljanja sa HMI sučelja je nastanak kvara kada je prekinuta linija napajanja ili zbog kvara na frekvencijskom pretvaraču ili zbog kvara na elektromotoru.

5. ZAKLJUČAK

Ovim diplomskim radom su se pokazale mogućnosti primjene suvremene tehnologije u brodarskoj industriji, prikazana konkretna primjena automatizacije na brodu Explorer serije 500, kao i analiza kvarova koristeći stablo kvara.

Prateći razvoj automatizacije, nekadašnji elementi koji su bili robustni i zauzimali dosta prostora su zamijenjeni malim elektroničkim komponentama čime se postiže veća preglednost sustava i jednostavnije održavanje, dok se razvojem informacijske tehnologije nadzor nad pojedinim sustavima na brodu, osim praćenja sa više mjesta na brodu, može pratiti i sa kopna čime je pravovremena i brza reakcija u bilo kojem trenutku kvara na brodu od velike važnosti za pouzdanost i sigurnost na brodu.

U dosadašnjem načinu održavanja brodskih postrojenja uglavnom su se izvodili redovni pregledi postrojenja i remontu nakon određenih sati rada, i reakcija za poboljšanjem sustava bi bila obično kada se kvar desi, dok se u današnje vrijeme ulaže dosta vremena i truda u razvijanje metoda za otkrivanje kvara i prije nego se kvar desi.

Razvijanjem metoda za spriječavanje i prevenciju kvarova, kao što je metoda stabla kvarova FTA, kao i metoda analize utjecaja i posljedica pogrešaka FMEA, s ciljem unaprijeđenja pouzdanosti i sigurnosti sustava, postigla se visoka razina sigurnosti na brodu, a samim time se smanjila potreba za prisutnosti većeg broja ljudi zaduženih za nadzor na brodu.

Analize pojedinih sustava se izvode od početnih testiranja prije instaliranja na brod, provjera ispravnosti nakon instaliranja sustava na brod, kao i probna vožnja prije puštanja broda u eksploataciju i daljnje korištenje, radi dobivanja što vjernijeg prikaza stanja u kojem se brod nalazi.

Zbog pravovremenog otkrivanja i spriječavanja mogućeg kvara postiže se velika ušteda u održavanju i popravcima, smanjuju se zastoji broda u eksploataciji te se produžuje životni vijek samog broda, što je i cilj korištenja metoda za analizu kvara na brodu.

LITERATURA

- [1] Bakarić, V; Šijak, T; Turk, A: Suvremena realizacija brodskih sustava nadzora i upravljanja, Brodarski Institut, Zagreb, 2002.
- [2] Antičić, R: Brodsko automatsko upravljanje, Pomorski Fakultet u Splitu, 2010.
- [3] Galzina, V: Elementi automatizacije, Strojarski Fakultet u Slavonskom Brodu, 2009.
- [4] Ivče, R; Mohović, R; Jurdana, I: Metode i analiza mjernih postupaka za određivanje razine tekućine u brodskim tankovima i stonovima, Pomorski Fakultet u Rijeci, 2009.
- [5] Petrić, J: Automatska regulacija: Uvod u analizu i sintezu, Fakultet Strojарstva i Brodogradnje Sveučilišta u Zagrebu, 2012.
- [6] Automatika, Hrvatska enciklopedija, <http://www.enciklopedija.hr/natuknica.aspx?id=4744>
- [7] Automatizacija, Hrvatska enciklopedija, <http://www.enciklopedija.hr/natuknica.aspx?id=4745>
- [8] Perić, N; Vukić, Z; Baotić, M; Mišković, N: Povijest razvoja automatike, Fakultet Strojарstva i Brodogradnje u Zagrebu, 2015.
- [9] Ivan Polzunov, <http://www.uh.edu/engines/epi1616.htm>
- [10] Historia automatyki, https://pl.wikipedia.org/wiki/Historia_automatyki
- [11] Nikola Tesla, znanstvenik i izumitelj – otkriće X-zraka, <http://www.unt-genius.hr/files/Nikola-Tesla-MFL-2014dc03z604.pdf>
- [12] Mesarić, M: Informatička revolucija i njezin utjecaj na stvaranje informatičke, mrežne, globalne ekonomije-Analiza Manuela Castellsa, Prilog, 2005.
- [13] Povijesni razvoj računala, 2009. <http://www.hr/wp-content/uploads/2009/Povijesni-razvoj-generacije-ra%4%8Dunala.pdf>
- [14] Računalo, Leksikografski zavod Miroslav Krleža <http://www.enciklopedija.hr/natuknica.aspx?id=51394>
- [15] Elektroničko računalo, Leksikografski zavod Miroslav Krleža <http://www.enciklopedija.hr/natuknica.aspx?id=17648>
- [16] Ristov, P: Modeliranje i simuliranje procesa, predavanja, Pomorski fakultet u Splitu, 20
- [17] Kuzmanić, I: Automatizacija broda I, Pomorski Fakultet u Splitu, 2001.
- [18] Antičić, R: Automatizacija broda II, Pomorski Fakultet u Splitu, 2005.
- [19] Velagić, J: Osnove aktuatora, Predavanja, Elektrotehnički fakultet Sarajevo, 2012.

- [20] Kezić, D; Smiljančić, G; Vilović, I: Računalno upravljanje tehničkim sustavima, Predavanje na pomorskom fakultetu u Splitu, 2007.
- [21] Kongsberg K-Chief 700, Operation Manual, Kongsberg Maritime AS, 2011.
- [22] Onboard-NAPA User Manual for Offshore Vessels, 2013.
- [23] Malčić, G: Sustavi nadzora i upravljanja industrijskih postrojenja, Tehničko Veleučilište u Zagrebu, 2012.
- [24] Žagar, M: Računala i procesi – SCADA, FER, Sveučilište u Zagrebu, https://www.fer.unizg.hr/_download/.../RIP_SCADA%5B2%5D.pdf
- [25] SCADA SUSTAVI, https://www.fer.unizg.hr/_download/repository/Predavanje_3w.pdf
- [26] Documentation Tank Sounding System, Xtronica, 2011.
- [27] Kongsberg Functional Design Document Control System, 2011.
- [28] RCU510, Hardware Module Description , 2011
- [29] Remote Valve Control System Meson, Drawing, 2011.
- [30] Valve Remote Control System, Meson, Operation Manual, 2011.
- [31] Kongsberg Maritime AS, Automation, K-Chief, System Topology, 2011.
- [32] Hydraulic High Pressure Unit, 2x250 lpm, 250bar, Preliminary Drawing, PG Hydraulics AS, Norway
- [33] PLC System and Network Diagram, Westcon Power and Automation Karmoy AS, Norway
- [34] Marine LCC, User Manual, Westcon Power and Automation Karmoy AS, Norway
- [35] Žigman, D; Meštrović, K; Malčić, G: Određivanje raspoloživosti rasklopnog postrojenja metodom stabla kvara, Tehničko Veleučilište u Zagrebu, 2005.
- [36] Marshall, J: An introduction to Fault Tree Analysis (FTA), The University of Warwick, 2011/2012.
- [37] Dobrović, T; Tadić, D; Stanko, Z: FMEA metoda u upravljanju kvalitetom, Zagreb, 2011.
- [38] Šimić, Z: FMEA, Fakultet Elektrotehnike i Računarstva, Zagreb

POPIS TABLICA

Tablica 1. Popis pneumatskih ventila sa jednostrukim djelovanjem za sustav goriva [29] 60

Tablica 2. Popis pneumatskih ventila sa dvostrukim djelovanjem za sustav slatke vode [29] 60

POPIS ILUSTRACIJA

Slika 1. Ktesibiosov vodeni sat "Clepsydra" [8]	4
Slika 2. Philonova lampa koja se sama nadopunjava [5]	4
Slika 3. Heronov uređaj za regulaciju punjenja [5]	5
Slika 4. Regulator topline u inkubatoru za piliće [8]	6
Slika 5. Automat za održavanje razine vode u parnom kotlu [9]	7
Slika 6. Centrifugalni regulator brzine vrtnje [8]	8
Slika 7. Mehanizam za kontrolu broda i vozila u gibanju, metoda i uređaj, patent br. 613809. [11].....	10
Slika 8. Diferencijski stroj – Računalo Charlesa Babbagea iz 1822. godine [14]	12
Slika 9. Blok shema objekta upravljanja [17]	21
Slika 10. Blok shema otvorenog sustava djelovanja [17]	21
Slika 11. Blok shema sustava kompenzacije [17]	22
Slika 12. Održavanje konstantnog tlaka u posudi [17]	23
Slika 13. Blok shema sustava povratnog djelovanja [17]	23
Slika 14. Klasifikacija brodskih procesa [18]	28
Slika 15. Hijerarhijska sustav automatskog upravljanja [17]	30
Slika 16. Tri osnovne arhitektura elektroničkog sustava nadzora i upravljanja: a) centralizirana arhitektura; b) distribuirana arhitektura sa pojedinačnim vezama; c) mrežna distribuirana arhitektura [1]	31
Slika 17. Slojevita hijerarhijska struktura nadzora i upravljanja na brodu [1]	32
Slika 18. Otpornički platinski osjetnik temperature [18]	36
Slika 19. Mjerni pretvornik tlaka – kapacitivni, a.-izvedbena shema, b-električna shema [18] ..	37
Slika 20. Mjerni pretvornici razine plovkom [18]	38
Slika 21. Ultrazvučni mjerni pretvornik razine – principijelna shema [18]	38
Slika 22. Dooplerov davač protoka [18]	39
Slika 23. Shema sistema automatske regulacije [19]	40
Slika 24. Upravljanje razinom i protokom tekućine u tanku [19]	41
Slika 25. Izgled PLC uređaja [18]	42
Slika 26. Položaj PLC-a u krugu za nadzor i upravljanje teretom [18]	42

Slika 27. Osnovni dijelovi PLC-a [18]	43
Slika 28. Komunikacijske veze stanica na brodu sa stanicama izvan broda [21]	46
Slika 29. Prikaz HMI sučelja za sustav pretakanje tereta na brodu [21]	47
Slika 30. Arhitektura upravljanja na brodu serije 500 [31]	50
Slika 31. Blok dijagram daljinskog sondiranja tankova [26]	52
Slika 32. Prikaz solenoid ventila u centralnom kabinetu za sondiranje tankova	52
Slika 33. Ručno mjerenje razine tekućine u tankovima [26] tankova	54
Slika 34. Grafički prikaz rasporeda tereta na brodu koristeći NAPA program [22]	55
Slika 35. Graf stabilnosti broda u NAPA programu [22]	55
Slika 36. Mjerenje gaza broda [27]	56
Slika 37. Položaj mjernih pretvornika u tanku za specijalni teret [26]	56
Slika 38. Povezanost sustava daljinskog mjerenja u tankovima sa HMI sučeljem na brodu [27].....	57
Slika 39. Izgled i blok dijagram hardver modula RCU510 [28]	58
Slika 40. Pneumatski ventil Wire Matic Mason AB sa osnovnim dijelovima [29]	59
Slika 41. Indikacija položaja pneumatskih ventila [29]	59
Slika 42. Centralni kabinet za upravljanje pneumatskim ventilima [30]	62
Slika 43. Prikaz pneumatskih ventila spojenih na kabinete za daljinsko upravljanje ventilima [29]	63
Slika 44. Shema spajanja pneumatskih ventila i solenoid ventila u sustavu daljinskog upravljanja [29]	64
Slika 45. Prikaz komunikacijske veze pneumatskih ventila sa PLC-om [29]	65
Slika 46. Nacrt povezanosti ventila preko upravljačkih slotova od PLC-a [29]	66
Slika 47. Hidraulični set za napajanje pumpi i agitatora [32]	67
Slika 48. PLC za upravljanje hidrauličnim setom tereta [33]	67
Slika 49. Izgled LCD-sa glavnog kabineta upravljanja hidraulikom [34]	68
Slika 50. Izgled daljinskog upravljanja agitatorima teretom pomoću sustava hidraulike na ekranu HMI	69
Slika 51. Izgled daljinskog upravljanja pumpama tereta pomoću sustava hidraulike na ekranu HMI	70
Slika 52. Pumpa-elektromotor upravljani frekvencijskim pretvaračem	71

Slika 53. Osnovni simboli stabla kvara	73
Slika 54. Primjer stabla kvara sa osnovnim elementima [36]	74
Slika 55. Povezanost FTA i FMEA metode [36].....	75
Slika 56. Stablo kvara otvorenosti pneumatskog ventila	76
Slika 57. Stablo kvara kod povišene temperature u tanku hidrauličnog ulja	77
Slika 58. Stablo kvara kod električnog upravljanja pumpom za pretakanje tereta	78