

Izrada termometra i mjerača vremena uz uporabu aurduino platforme

Rizvan, Luka

Undergraduate thesis / Završni rad

2018

Degree Grantor / Ustanova koja je dodijelila akademski / stručni stupanj: **University of Split, Faculty of Maritime Studies / Sveučilište u Splitu, Pomorski fakultet**

Permanent link / Trajna poveznica: <https://um.nsk.hr/um:nbn:hr:164:510516>

Rights / Prava: [In copyright](#) / [Zaštićeno autorskim pravom.](#)

Download date / Datum preuzimanja: **2025-01-15**

Repository / Repozitorij:

[Repository - Faculty of Maritime Studies - Split - Repository - Faculty of Maritime Studies Split for permanent storage and preservation of digital resources of the institution](#)



**SVEUČILIŠTE U SPLITU
POMORSKI FAKULTET U SPLITU**

Luka Rizvan

**IZRADA TERMOMETRA I MJERAČA
VREMENA UZ UPORABU AURDUINO
PLATFORME**

ZAVRŠNI RAD

SPLIT, 2018.

**SVEUČILIŠTE U SPLITU
POMORSKI FAKULTET U SPLITU**

**STUDIJ: POMORSKE ELEKTROTEHNIČKE I INFORMATIČKE
TEHNOLOGIJE**

**IZRADA TERMOMETRA I MJERAČA
VREMENA UZ UPORABU ARDUINO
PLATFORME**

ZAVRŠNI RAD

**MENTOR:
dr. sc. Joško Šoda**

**STUDENT: Luka Rizvan
(MB:0171265641)**

SPLIT, 2018.

SADRŽAJ

1. UVOD.....	6
2. POVIJEST I VRSTE SATOVA SATOVA.....	7
2.1. VODENI SAT ILI KLEPSIDRA.....	8
2.2. SUNČANI SAT.....	9
2.3. PJEŠČANI SAT	10
2.4. ELEKTRONIČKI SAT.....	11
3. MJERENJE TEMPERATURE I VRSTE TERMOMETARA.....	12
3.1. BOURDONOV TERMOMETAR.....	13
3.2. OTPORNI TERMOMETAR.....	14
3.3. PIROMETAR.....	15
3.4. TERMOČLANAK.....	16
4. IZRADA UREĐAJA ZA MJERENJE TEMPERATURE I VREMENA.....	17
4.1. IZRADA TISKANE PLOČICE.....	18
4.2. PRENOŠENJE SHEME NA TISKANU PLOČICU.....	20
4.3. DIMENZIJE TISKANE PLOČICE U 2D I 3D PRIKAZU.....	21
4.4. POPIS KOMPONENTI.....	23
4.5. NIXIE ELEKTONIČKE CIJEVI.....	24
5. ARDUINO UNO TISKANA PLOČICA.....	27
5.1. ATMEL ATMEGA 328P MIKROKONTROLER.....	28
5.2. KOMUNIKACIJA IZMEĐU ARDUINO UNO PLATFORME I RAČUNALA.....	29
5.3. ARDUINO IDE PROGRAMSKO SUČELJE.....	30
5.4. TEMPERATURNI SENZOR DS18B20.....	31
5.5. I ² C SABIRNICA.....	33
5.6. ELEKTRIČNE SPECIFIKACIJE.....	35
5.7. VISOKO PRECIZNI RTC (REAL TIME CLOCK) DS3231SN.....	36
6. ZAKLJUČAK.....	38
7. LITERATURA.....	39
8. POPIS SLIKA.....	40

SAŽETAK

Sat je jedan od najstarijih ljudskih otkrića. U principu, potrebno je znati osnovne fizičke procese koji se ponavljaju s određenom učestalošću i način da se izmjeri koliko taj proces traje. Kao što se godišnja doba i faze mjeseca mogu iskoristiti za mjerenje protoka određenih dužih perioda vremena, tako se i kraći periodi mogu koristiti za mjerenje sati i minuta. Sunčani sat koji mjeri vrijeme dana pomoću smjera sjenke koju baca određeni predmet osvijetljen suncem bio je dobro poznat u drevnim vremenima. Pješčani satovi mjerili su vrijeme prolaskom sitnog pijeska kroz uski otvor na staklenoj posudi. Razvoj elektronike u 20. stoljeću doveo je do satova bez korištenja ikakvog mehanizma. Vrijeme na ovakvim satovima mjerilo se na razne načine, na primjer pomoću kvarcnih kristala ili raspadanjem radioaktivnih elemenata. Čak su i mehanički satovi napajani baterijama, čime je navijanje sata postalo suvišno.

Cilj ovog rada je projektirati i analizirati digitalni mjerač temperature i vremena kojeg upravlja Arduino platforma, a za prikaz tih vrijednosti korištene su sovjetske elektroničke cijevi čija je proizvodnja počela 50-ih godina prošlog stoljeća. Detaljno će biti analiziran način rada samoga uređaja, Arduino tiskane pločice, nixie elektroničkih cijevi kao i ostalih komponenti koji čine ovaj sklop jedinstvenim primjerom upotrebe elektroničkih cijevi 50-ih godina prošlog stoljeća te tehnologije tiskanih pločica i mikrokontrolera 21. stoljeća.

Ključne riječi: Arduino platforma, nixie elektroničke cijevi, mikrokontroler, tiskana pločica

SUMMARY

A clock is one of the oldest human inventions. In fact, it is necessary to know basic physical processes which are repeated with a certain frequency and method to measure how much this process lasts. Such as the season and phase of the month can be used to measure flow of certain lengthy periods of time, so are shorter periods used to measure hours and minutes. A sundial shows the time by displaying the position of shadow on flat surface. Hourglasses measured time by passing of the fine sand through narrow opening on a glass container.

The objective of this paper is to project and analyze the digital temperature and time meter operated by the Arduino platform, and to illustrate these values, Soviet electronic tubes were used, whose production began in the 50s of the last century. This paper also contains detailed analysis of the operation of the device itself, the Arduino printed circuit board, the Nixie Electronics tubes and other components that make this circuit a unique example of the use of electronic tubes in the 50s of the last century and the technology of 21st century printed circuit boards and microcontrollers.

Keywords: Arduino platform, nixie electronic tubes, microcontroller, printed circuit board

1. UVOD

U ovom radu opisat ćemo i detaljno analizirati mjerač vremena i temperature kojeg upravlja Arduino UNO platforma odnosno ATMEGA328P mikrokontroler koji se nalazi na toj platformi. Za prikaz vrijednosti vremena, temperature kao i ostalih podataka korištene su nixie elektroničke cijevi koje su se počele proizvoditi u Sovjetskom savezu 50-ih godina prošlog stoljeća. Ostale uporabljene komponente sklopa su temperaturni senzor DS18B20 i real time clock (RTC) DS3231SN sa pomoćnom baterijom.

U poglavlju **1. UVOD** kratko je rezimiran sadržaj ovog rada.

U poglavlju **2. POVIJEST I VRSTE SATOVA** opisuje se mjerenje vremena kao osnovna ljudska potreba te način na koji su to radili drevni Egipćani i Rimljani pomoću raznih uređaja poput pješčanog i sunčanog sata. Opisuju se različiti uređaji za mjerenje vremena krenuvši od antike i pješčanih satova do novijeg doba i elektroničkih satova i mehanizama.

U poglavlju **3. MJERENJE TEMPERATURE I VRSTE TERMOMETARA** rečeno je nešto o temperaturi i načinu mjerenja iste, kao i pretvorbama iz europskog sustava mjerenja u američki. Također će biti opisane i prikazane vrste termometara.

U poglavlju **4. IZRADA UREĐAJA ZA MJERENJE TEMPERATURE I VREMENA** biti će opisan proces izrade nixie sata, opisane su sve bitne komponente sklopa (tiskana pločica, nixie elektroničke cijevi) te su date njihove tehničke i elektroničke specifikacije.

U poglavlju **5. ARDUINO TISKANA PLOČICA** detaljno će biti opisana arduino uno platforma, biti će opisan mikrokontroler koji upravlja platformom, povezivanje same pločice sa računalom i programski jezik za pisanje koda i naredbi.

Opisan je RTC modul koji je korišten za izradu nixie sata kao i temperaturni senzor i I²C sabirnica.

2. POVIJEST I VRSTE SATOVA

Određivanje vremena od davnine je bila ljudska potreba, a izrada naprava kojima se to provodi i veliki tehnički izazov. Prvi, primitivni satovi bili su zasnovani na različitim pojavama ili događajima određenoga trajanja, na primjer istjecanju vode (vodeni sat ili klepsidra) ili pijeska iz posude, izgaranju svijeće i slično. Umjeravani su prirodnim periodičnim pojavama, najčešće prividnim gibanjem Sunca, Mjeseca ili zvijezda. Prateći razvoj tehnike, od tada se razvijaju i sve složeniji i točniji satovi.

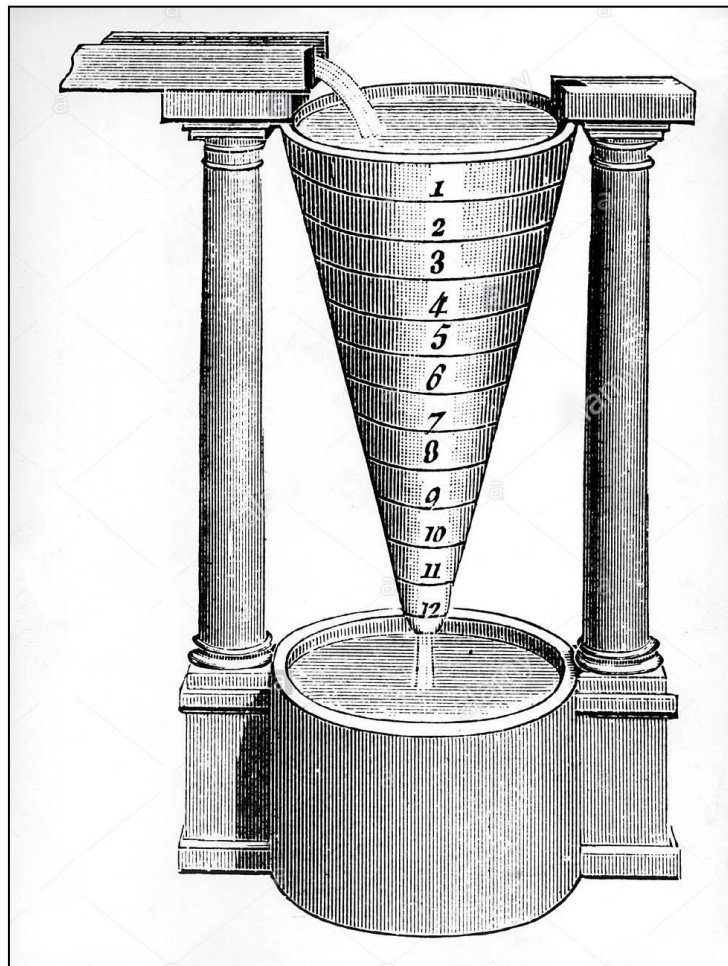
Drevni Egipćani su rastavili dan u dva 12-satna perioda te su koristili velike obeliske za praćenje pomicanja Sunca. Također su razvili vodene satove koji su se vjerojatno prvo koristili u predgrađu Amun-Re te poslije i izvan Egipta. Vjeruje se da je Zhou dinastija koristila izlazne vodene satove u istom periodu koji su predstavljeni u Mezopotamiji 2000 g. pr. Kr. Drugi uređaji za mjerenje vremena uključuju svijećnjak koji se koristio u drevnoj Kini, Japanu, Engleskoj i Mezopotamiji. Sunčani sat se koristio u Indiji i Tibetu kao i u nekim dijelovima Europe (Slika 1.) te pješčani sat koji je radio na sličnom principu kao i vodeni sat.



Slika 1. Sunčani sat na samoborskoj šetnici

2.1. VODENI SAT

Vodeni sat ili klepsidra (Slika 2.) je antička naprava za mjerenje vremena s pomoću vode ili ulja, poznata još u drevnom Egiptu već u 2. tisućljeću pr. Kr. Sastoji se od dviju posuda. Voda teče kroz kapilarnu cijev iz jedne posude u drugu i u njoj podiže plovak koji pak pokreće figuru što pokazuje vrijeme označeno na stupiću s brojkama. Vrijeme koje je potrebno da se napuni druga posuda, uvijek je stalno (konstantno). Na sličan način radi i pješčani sat. Klepsidra je simbol prolaznosti i smrti te kao takva čest motiv u kiparstvu i slikarstvu.



Slika 2. Prikaz vodenog sata kojeg su koristili Rimljani

2.2. SUNČANI SAT

Sunčani sat (Slika 3.) se zasniva na pomicanju sjene štapa ili nekoga drugog tijela (takozvanog gnomona) zbog dnevnoga prividnoga kretanja Sunca, potječe od starih kultura Mezopotamije. Polukružnica koju opiše vrh sjene štapa od jutra do večeri podijeljena je na 12 dijelova, a trajanje pomaka jednoga dijela nazvano je satom. Zbog različita trajanja obdanice, trajanje sata ovisilo je o dobu godine i zemljopisnoj širini. Sunčani satovi postavljali su se na javnim zgradama, crkvama i slično, gdje se mogu vidjeti i danas.

Gnomon (grč. γνῶμων: pokazivač, pokazatelj, kazaljka na sunčanom satu) je najjednostavniji oblik sunčanika (sunčanog sata) te jedan od najstarijih astronomskih instrumenata. Sastoji se od štapa okomito zabodenog u vodoravnu podlogu. Služi za određivanje mjesnoga Sunčeva vremena i orijentaciju na obzoru (horizontu). Primjerice, Ulug-beg (Samarkand, 1394. – 1449.) je izgradio gnomon duljine 50 metara.



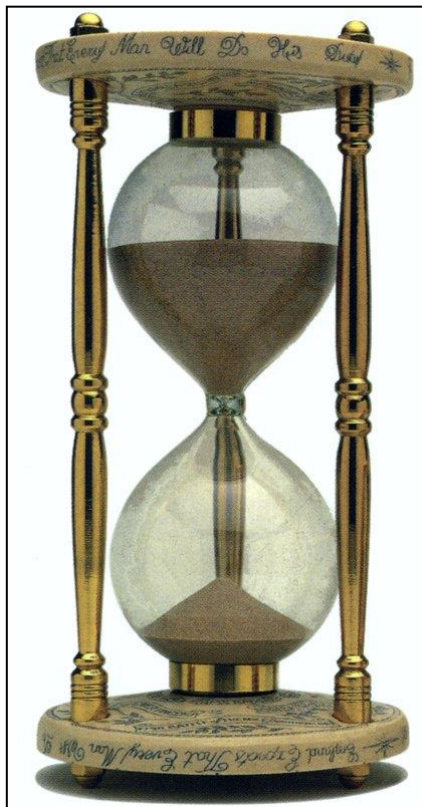
Slika 3. Sunčani sat

2.3. PJEŠČANI SAT

Pješčani sat ili pješčana ura (Slika 4.) je vrsta sata; uređaja za mjerenje vremena. Sastoji se od dvaju spojenih, okomitih komora (tikvica) koje omogućuju pretakanje materijala s vrha ka dnu. Po isteku svog materijala iz gornje komore, pješčani sat se može okrenuti da bi se vremenski interval ponovo mjerio. Čimbenici koji utječu na duljinu mjerenog vremenskog intervala su količina materijala (najčešće pijeska) u satu, veličina komore, širina grla i finoća pijeska.

Pješčani satovi rasprostranjeni su u 14. stoljeću, zamijenivši mjerne instrumente nastale u antičko doba (sunčanici, svijeće s podiocima, vodeni satovi). Ipak, već u 16. stoljeću pješčane satove istiskuje razvoj mehaničkih satova. Danas se pješčani satovi koriste u djelatnostima gdje nije potrebno precizno mjerenje vremena (u kuhinji, u društvenim igrama) ili kao ukras.

U simbolizmu, pješčani sat simbolizira protok vremena i dan danas, upravo zbog svoje vizualnosti protoka (računalni sustavi često imaju piktogram pješčanog sata koji obavještava korisnika da je potrebno pričekati da se određeni podaci obrade).



Slika 4. Pješčani sat

2.4. ELEKTONIČKI SAT

Elektronički sat je uređaj kojim upravlja elektronički oscilator. Sat s piezoelektričnim kristalom (kremenom; takozvani kremen ili kvarcni sat) pojavio se 1970-ih. Odlikuje se velikom točnošću. Pokaznici elektroničkih satova su slovno-brojčani sa svijetlećim diodama, tekućim kristalima ili plazmatičnim zaslonima. Zbog ustaljenih navika mnogi elektronički satovi imaju klasični brojčanik s kazaljka, jednak onomu na mehaničkim satovima.

Elektronički sat (Slika 5.) danas je uobičajen prateći dio mnogih naprava i uređaja: računala, telefona, mobitela, radijskih i televizijskih prijamnika, zvučnih linija, laboratorijskih i kućanskih aparata, upravljačkih naprava i drugo, s mnogim pratećim funkcijama signaliziranja, uključivanja i isključivanja naprava, programiranoga praćenja procesa i tako dalje. Suvremene javne satove obično pokreću električni pokaznici, a njima daljinski upravljaju elektronički satovi.



Slika 5. Elektronički sat

3. MJERENJE TEMPERATURE I VRSTE TERMOMETARA

Toplina je energija, a stupanj topline je temperatura. Ona ovisi o tome kolika je kinetička energija čestica koje tvore neko tijelo određene mase i tlaka. Temperatura ne može prelaziti s tijela na tijelo, nego prelazi toplina a temperature se izjednačavaju. Postoji više mjernih jedinica za mjerenje temperature: u Europi temperaturu mjerimo u stupnjevima Celzijusa ($^{\circ}\text{C}$), u Americi su uvriježeni Fahrenheiti, SI jedinica je Kelvin (K), dok najniža teoretski moguća temperatura iznosi 0 K ili -273.15°C .

Formule za pretvaranje iz jednog sustava u drugi su:

$$f_1) \quad \text{K} = ^{\circ}\text{C} + 273.15$$

$$f_2) \quad ^{\circ}\text{C} = 5/9 \cdot (^{\circ}\text{F} - 32)$$

Temperatura je važan klimatski element, a kako u prizemnom sloju atmosfere postoje veće razlike temperature i u malim dimenzijama, mjerenje temperature mora se podvrgnuti određenim pravilima radi uspoređivanja u raznim postajama.

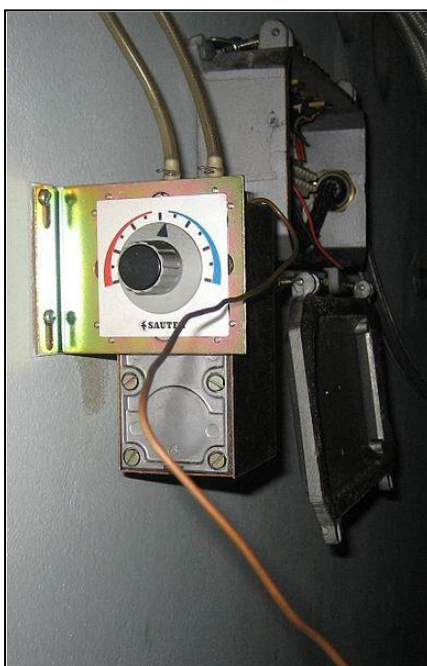
Termometar bilježi temperaturu zraka s kojim se nalazi u termičkoj ravnoteži. Zato termometar, prema međunarodnoj konvenciji, mora biti u posebno građenoj kućici (Slika 6.) izoliranoj od radijacijskih utjecaja okolice (u sjeni), kroz koju mora strujiti okolni zrak. Temperatura se mjeri na 1.25 do 2 m visine, tj. iznad prizemnog poremećenog sloja u kojemu često postoji vrlo velika razlika temperature i na malim visinskim razlikama.



Slika 6. Kućica za mjerenje temperature zraka

3.1. BOURDONOV TERMOMETAR

Bourdonov termometar (Slika 7.) se sastoji od spiralne metalne cijevi (kapilarne cijevi), ručice, ljestvice i kazaljke. Spiralna metalna cijev (koja se nalazi u termometru ili kućištu) je izvučena van i spaja se na sondu koja je (olovna, bakrena ili od platine), a punjena je najčešće živom. Ovo su stari termometri koji su se koristili najčešće za grijanje velikih prostorija (plastenici i staklenici, velike dvorane koje koriste centralno grijanje, i tako dalje) putem termogena (uređaji koji koriste instrumente plamenike za dovod i sagorijevanje goriva u njima). Ovaj termometar je sve više zamijenjen suvremenijim digitalnim termometrom.



Slika 7. Bourdonov termometar

3.2. OTPORNI TERMOTAR

Otporni termometar (Slika 8.) koristi se promjenom električnog otpora metala ili poluvodiča s temperaturom. Termometri od platine mogu se upotrebljavati u širokom temperaturnom području, od $-200\text{ }^{\circ}\text{C}$ do oko $1\ 000\text{ }^{\circ}\text{C}$. Termometri s termistorima kojima električni otpor brzo pada s porastom temperature mogu točno mjeriti vrlo male temperaturne razlike. Obično se radi tako da se kod dane temperature mjerni instrument na termometru postavi u ravnotežni (nulti) položaj. Kada se temperatura promijeni, potrebno je potenciometrom promijeniti otpor kako bi se ponovno uspostavila ravnoteža; zakretanje potenciometra obično je umjereno (baždareno) u temperaturnim stupnjevima. Tom se kompenzacijskom metodom izbjegavaju mnoge pogreške koje mogu nastati pri izravnom očitavanju na graduiranoj ljestvici instrumenta.



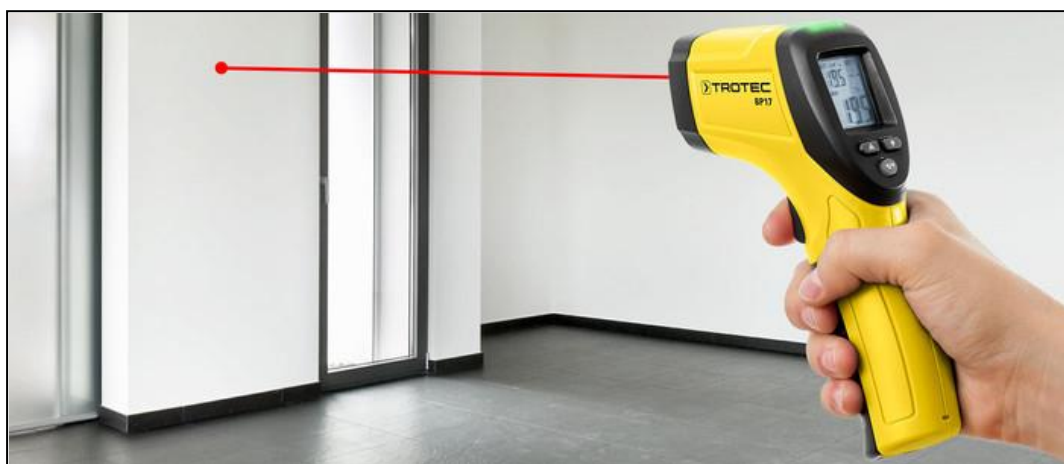
Slika 8. Otporni termometar, model PT-100

3.3. PIROMETAR

Pirometar (Slika 9.) je mjerni instrument za mjerenje visokih temperatura, najčešće u pećima za taljenje materijala ili za pečenje keramike. Najvažniji su tipovi termoelektrični (za temperature do 1 600 °C), optički i radijacijski (za temperature do 3000 °C). Termoelektrični pirometar radi na principu mjerenja električnog napona termočlanka, izravno izloženog utjecaju topline, a mjerni instrument umjeren je tako da pokazuje temperaturu.

Optički i radijacijski pirometar temelje se na ovisnosti zračene energije (toplinsko zračenje) zagrijanoga tijela o njegovoj temperaturi. Optički pirometar s pomoću filtra propušta samo određeno područje zračenja i služi uspoređivanju boje toga zračenja s užarenom volframovom niti.

Struja kojom se žari nit može se mijenjati (varirati) promjenama električnog napona, a instrument koji mjeri struju umjeren je u stupnjevima temperature. Temperatura se očitava kada se boja zračenja i niti izjednače. Kod radijacijskoga pirometra energija zračenja dovodi se s pomoću optičkog sustava na jedan kraj termočlanka. Instrument koji mjeri napon toga termočlanka umjeren je u temperaturnim stupnjevima.



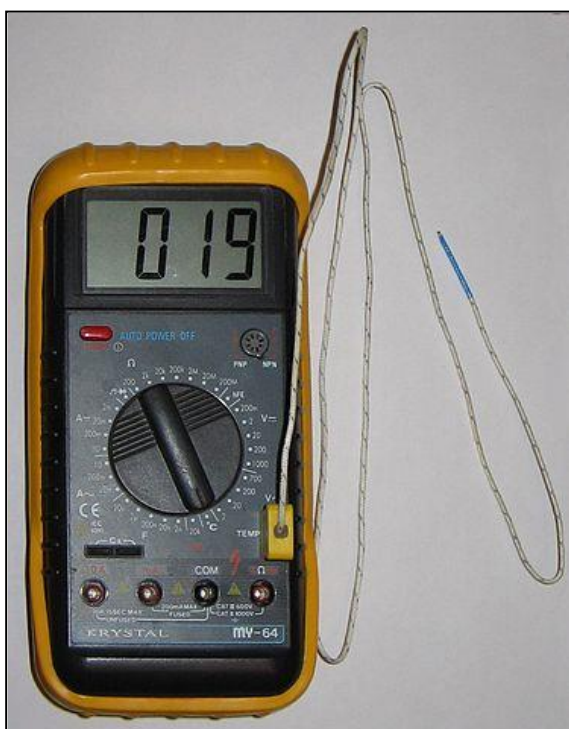
Slika 9. Pirometar

3.4. TERMOČLANAK

Termočlanak (Slika 10.) ili termoelement je vrsta termometra namijenjena pretežno mjerenju viših temperatura (do 1 500 °C), a osniva se na Seebeckovu učinku ili Seebeckovu efektu, to jest pojavi da u dva vodiča od različita materijala, kojima su krajevi spojeni, nastaje električni napon, odnosno teče električna struja, ako su spojevi na različitim temperaturama.

Nastali napon razmjeran (proporcionalan) je razlici temperature između toplijeg i hladnijega spoja vodiča. Ako se hladniji spoj rastavi i slobodni krajevi vodiča priključe na voltmetar, kojemu je za tu svrhu ljestvica umjerena u temperaturnim stupnjevima, može se na njemu izravno očitati temperaturna razlika.

Najpoznatiji su termoparovi željezo-konstantan, platina-platinarodij, nikal-kromnikal i bakar-konstantan. Termoparovi se zaštićuju od štetnih kemijskih utjecaja materijala kojima se temperatura mjeri zaštitnom cijevi od metala ili keramike. Više termoelemenata spojenih u seriju tvore termobateriju, koja može služiti kao izvor napona.



Slika 10. Termočlanka spojen na multimeter

4. IZRADA UREĐAJA ZA MJERENJE TEMPERATURE I VREMENA

Cilj ovog završnog rada bio je izraditi pouzdani mjerač vremena i temperature koristeći Arduino UNO arhitekturu kao upravljačku jedinicu ovoga sklopa, te elektroničke cijevi poznatije kao “Nixie tubes” za vizualni prikaz tih vrijednosti (Slika 11.)

U daljnjem tekstu detaljno će biti opisan postupak izrade same tiskane pločice (Arduino shield) kao i svih bitnih komponenti sklopa kao što je Arduino UNO mikrokontroler, Nixie elektroničke cijevi, visoko precizni RTC (real time clock) DS3231SN i temperaturni senzor DS18B20.



Slika 11. Nixie sat i termometar

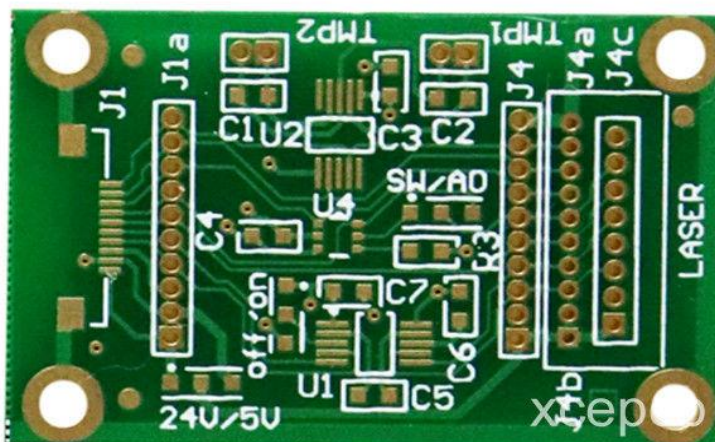
4.1. IZRADA TISKANE PLOČICE

Tiskana pločica je naziv za sredstvo kojim se elektroničke komponente povezuju mehanički i elektronički. Primjenom tiskanih pločica u proizvodnji električnih uređaja dobiva se veća pouzdanost komponenti, poboljšana tehnološka izvedivost, povećana brzina rada te zaštita od smetnji.

Za izradu tiskane pločice neophodna je tvornički pripremljena tanka ploča od nekog izolacijskog materijala kao što je vitroplast ili pertinaks na koju je s jedne ili s obje strane nanesen tanak sloj bakra. Postoje jednoslojne pločice koje se dijele na jednostrane i dvostrane tiskane pločice. Jednostrane tiskane pločice koje su prikazane na slici 12. imaju vodljive veze na jednoj strani podloge, dok dvostrane tiskane pločice prikazane na slici 13. imaju vodove s obje strane.



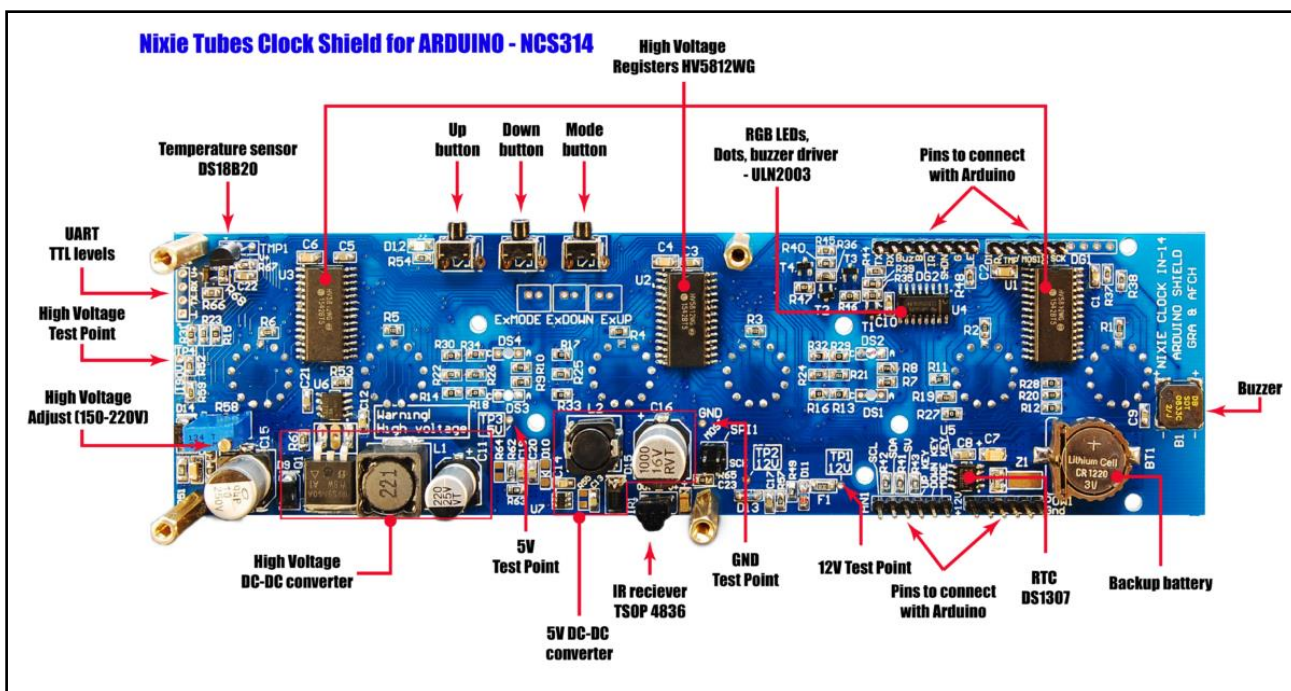
Slika 12. Jednostrana tiskana pločica



Slika 13. Dvostrana tiskana pločica

Pored njih, u industrijskoj proizvodnji i za složene strujne krugove koriste se i višeslojne tiskane pločice koju smo koristili za izradu našeg sklopa (za izradu sklopa korištena je dvoslojna tiskana pločica), a primjer jedne takve pločice prikazan je na slici 14.

Višeslojne tiskane pločice sastoje se od naizmjenično raspoređenih slojeva vodljivog i izolacijskog materijala spojenih zajedno. Vodljivi slojevi su povezani preko metaliziranih otvora koji se koriste za montiranje i električno povezivanje komponenti.



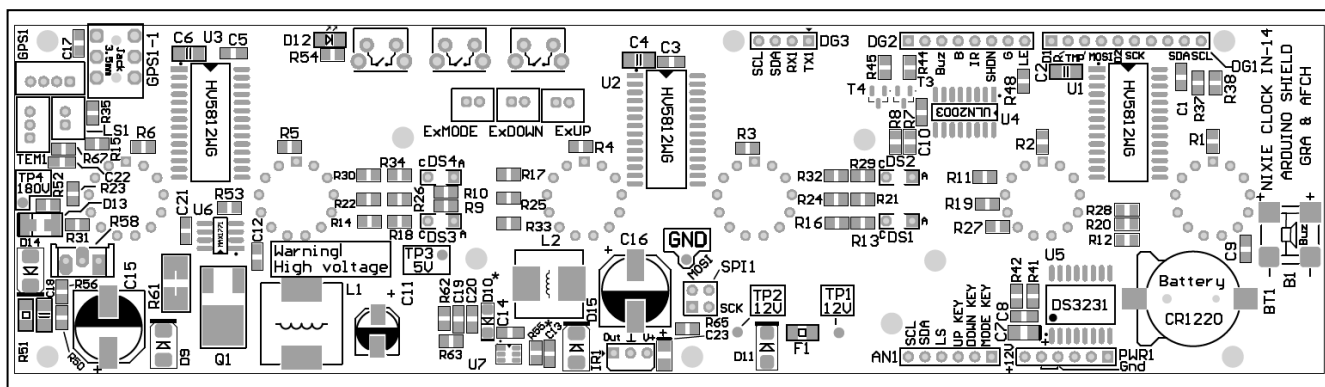
Slika 14. Dvoslojna tiskana pločica korištena za Nixie sat

4.2. PRENOŠENJE SCHEME NA TISKANU PLOČICU

Postoji više načina prenošenja sheme na tiskanu pločicu a najjednostavniji je crtanje vodova alkoholnim flomasterom izravno na tiskanu pločicu. Takav način prenošenja sheme koristi se kada su u pitanju uređaji koji nisu složeni, kao što su ispravljači, pojačala, jednostavni digitalni uređaji i slično.

Gornje navedeni način ne može se koristiti u složenijim digitalnim uređajima koji imaju velik broj stopica i veoma tanke vodljive linije kao što ih ima naš sklop. Stopice su malih dimenzija, a linije tanke i sasvim blizu jedna drugoj tako da ih nije moguće nacrtati rukom. Tada se koriste računalni programi za crtanje tiskanih pločica.

Najpoznatiji programi su orCAD PCB, TANGO, Altium Designer (prije se zvao PROTEL). U takvim slučajevima prenošenje sheme koristi se proces koji se naziva fotopostupak. Tada se shema printa na materijalu koji propušta UV svjetlost npr. film. Shema mora biti u "Mirror" opciji (ogledalo). Tada slijedi lakiranje te se suši 24 sata. Proces sušenja se može ubrzati ako se pločica suši na 70° C. Nakon sušenja na film se stavlja staklo te se učvrsti da bi se dobio tzv. "sendvič". Zatim se sendvič stavlja ispod UV lampe nekoliko minuta. Odmah nakon osvjettjenja UV lampom stavlja se u posudu u kojoj se nalazi mješavina natrijevog klorida i vode. Taj se postupak naziva razvijanjem i gotov je kada se na pločici pojave vodovi koji su nacrtani na filmu. Na kraju dolazi odstranjivanje viška bakra pomoću nagrizanja željezovim kloridom ili mješavinom 35% klorovodične kiseline (HCl), vodika (H₂O₂ - vodikov peroksid) i vode.



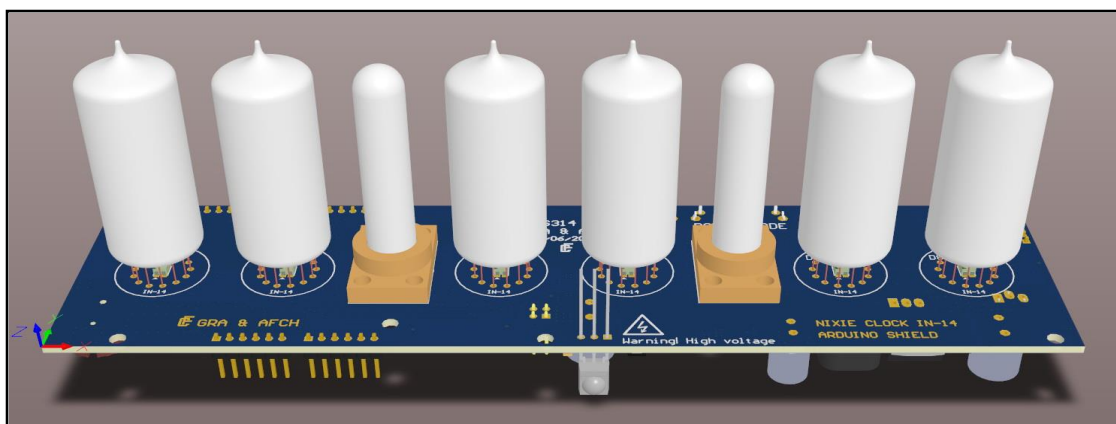
Slika 15. Shema tiskane pločice za Nixie sat

4.3. DIMENZIJE TISKANE PLOČICE U 2D I 3D PRIKAZU

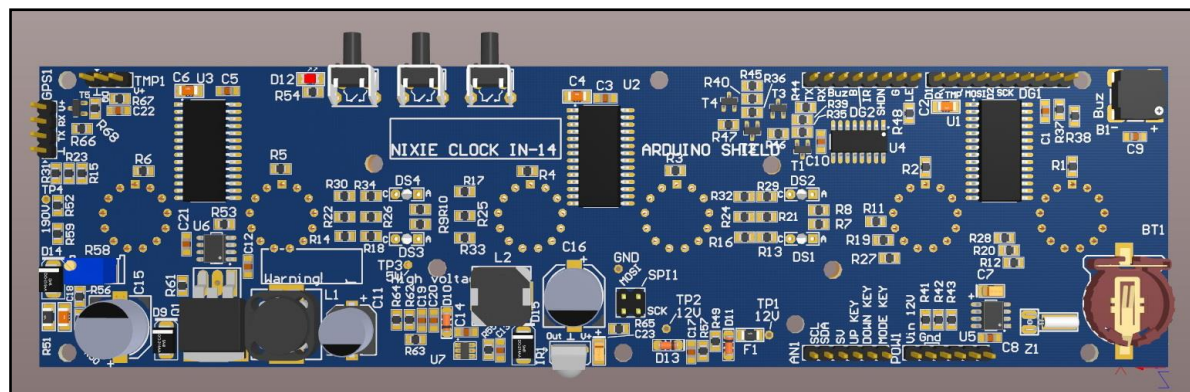
Slike 16, 17, 18 prikazuju 2D odnosno 3D prikaz (prikaz u dvije ili tri dimenzije) Nixie sata. Izrađene su u programu AutoCAD, a osim što daju točne dimenzije same tiskane pločice, poziciju i promjer elektroničkih cijevi, rupa za vijke i slično, slike su rađene u mjerilu i daju osjećaj završnog proizvoda u prostoru. U ovom poglavlju biti će prikazana i elektronička shema sklopa (Slika 7.9.)



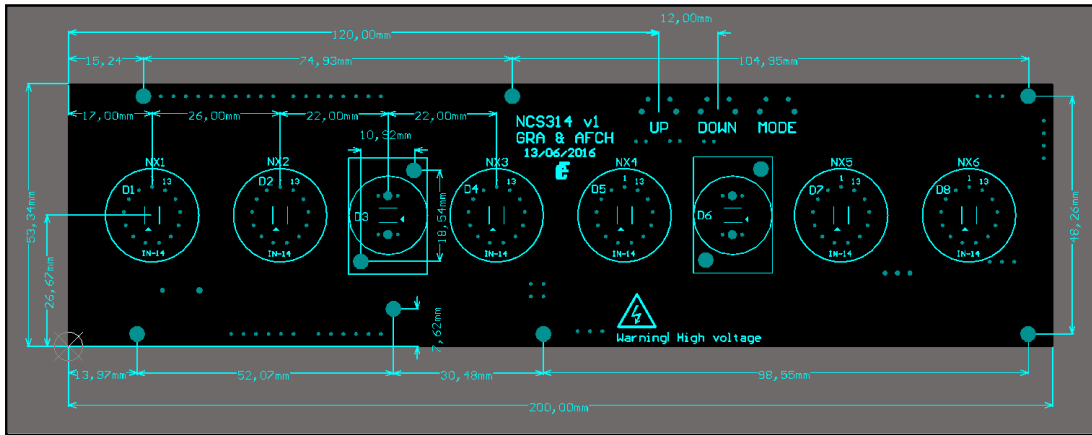
Slika 16. 3D prikaz tiskane pločice (odozgo)



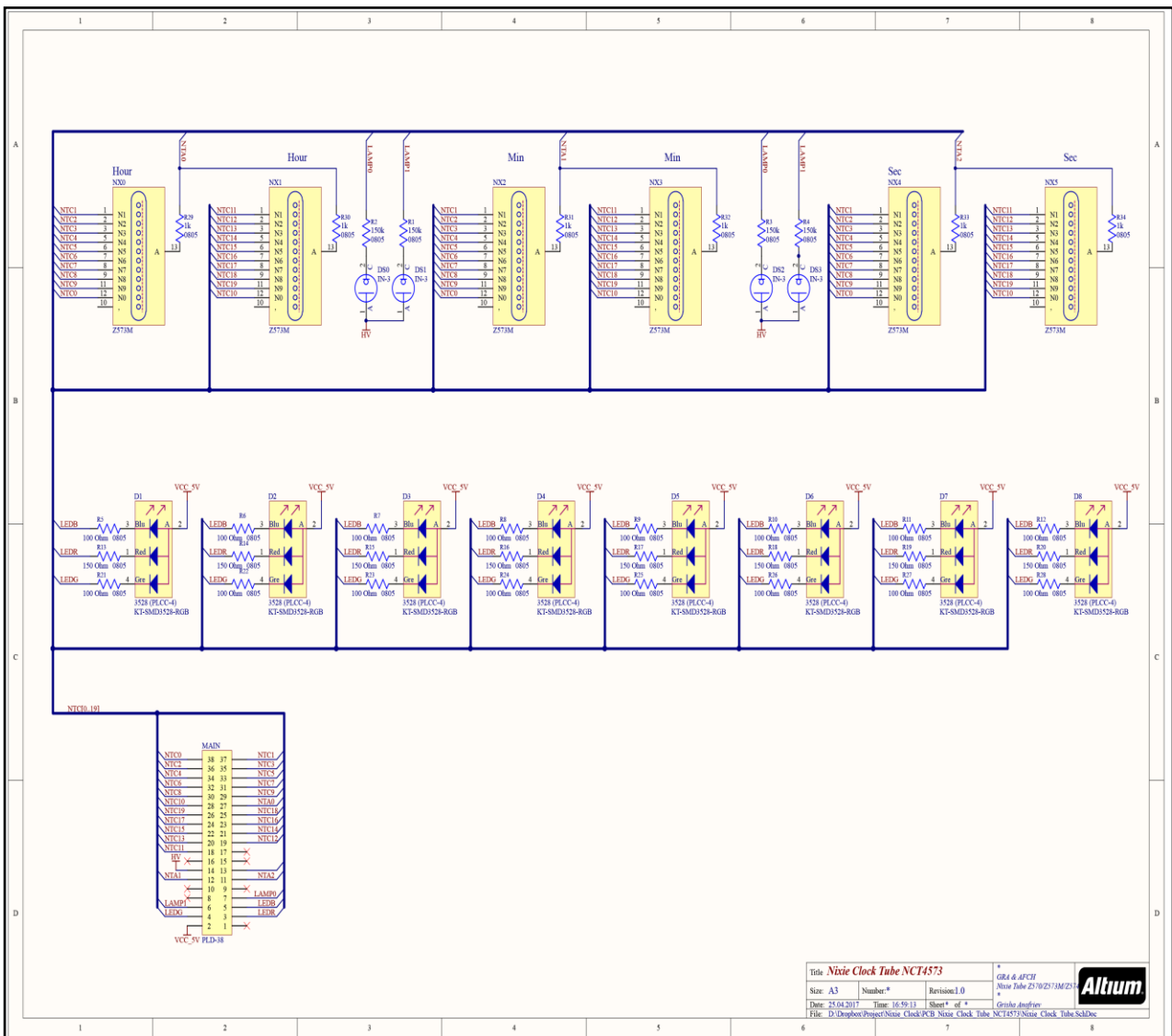
Slika 17. 3D prikaz tiskane pločice (pogled sa lica)



Slika 18. 2D prikaz tiskane pločice (donja strana)



Slika 19. Dimenzije tiskane pločice, elektroničkih cijevi i rupa za vijke

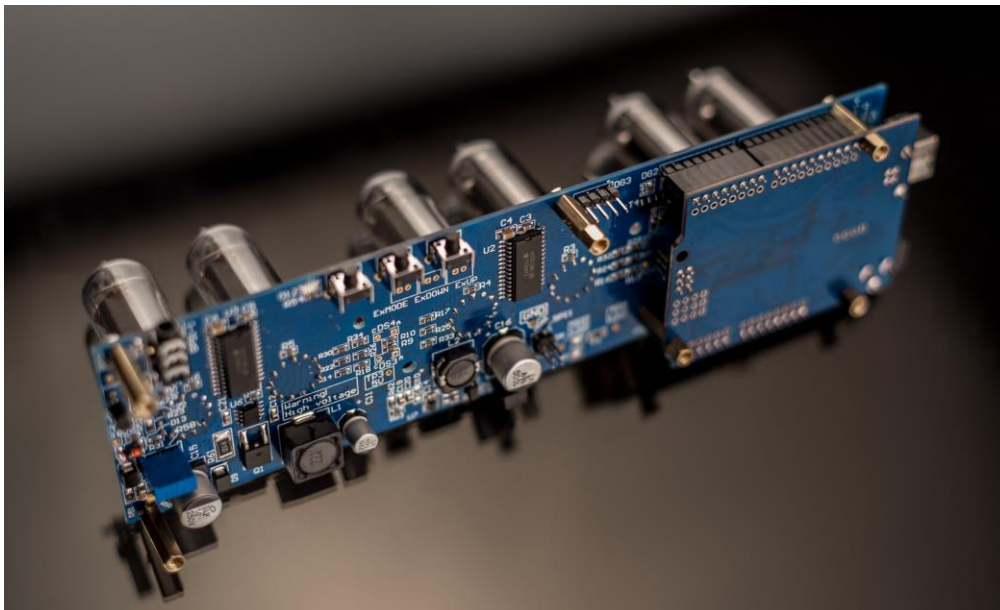


Slika 20. Elektronička shema nixie sata

4.4. POPIS KOMPONENTI

Prvi korak pri samoj realizaciji nakon pomno osmišljene ideje jest kako ostvariti ideju. Da bi se taj korak uspješno izvršio potrebno je odabrati same komponente koje će se koristiti za obavljanje predviđene zadaće. Korišteni su već postojeći proizvodi na tržištu koji integrirani zajedno na pravilan način mogu ostvariti tu zadaću, a navedeni su kako slijedi:

- 6 × IN-14 Nixie elektroničke cijevi (prikaz znamenki od 0-9)
- 2 × IN-3 neonskih lampica (prikaz otkucaja sekundi)
- Arduino UNO R3 tiskana pločica sa ATmega328 mikrokontrolerom
- Temperaturni senzor DS18B20
- Visoko precizni RTC (real time clock) DS3231SN sa pomoćnom baterijom
- IR prijammik TSOP4836 za daljinsko upravljanje sklopa
- 8 RGB SMD led dioda
- Visoko naponski podesivi potencijometar (150-220V)
- Visoko naponski DC-DC pretvornik
- DB SDT zvučnik
- ULN2003A driver za led diode i zvučnik
- 32 pina za konekciju Arduino UNO i 4 dodatna pina za konekciju Arduino MEGA
- Adapter za napajanje sklopa 12V, 1A (dimenzije konektora 5.5x 2.1mm)



Slika 21. Zadnja strana tiskane pločice sa priklučenim Arduino mikrokontrolerom

4.5. NIXIE ELEKTRONIČKE CIJEVI

Moderni numerički zaslone temelje se na LED, LCD i VFD tehnologijama. No, još davnih 1950-ih, prije nego što su ove tehnologije postale dostupne, elektronički uređaji koje su trebale prikazati brojeve učinili su to s nevjerojatnim svjetlećim cijevima koje nazivamo nixie elektroničke cijevi (eng. Nixie tubes).

Danas, u novije vrijeme, te su se cijevi sve češće počele upotrebljavati u izradi tzv. retro satova i ostalih uređaja koje trebaju prikazati neki alfa-numerički podatak. Ako imate digitalni alarmni sat (ili mjerač vremena na mikrovalnoj pećnici, videorekorderu ili DVD uređaju), velike su šanse da ti zaslon imaju brojeve plavo-zelene boje, u tom slučaju upotrebljavaju vakuumski fluorescentni zaslon (VFD) ili crvene boje (što znači da je izrađen od svjetlećih dioda, LED). Svaka znamenka u to doba (npr 10:30) osvjetli uzorak sedam sasvim odijeljenih linija, obično nazvanih "segmenta".

Sa jednim takvim 7-segmentnim zaslonom možemo prikazati jednu dekadu brojeva tj. prikazati brojeve od 0-9 kao i neka slova i riječi. Nixie cijevi također prikazuju brojeve 0-9, ali na sasvim drugačiji način.

Ako pogledamo nixie cijev iz bliza (Slika 22.)

vidjet ćemo da ima deset decimalnih

znamenki izrađenih od savijene žice poredanih jedne ispred druge unutar vakuumski zatvorene

staklene cijevi. Ispod cijevi izlaze kontakti tih savijenih žica od kojih svaka prikazuje jedan broj od 0-9. Ako te kontakte spojimo na odgovarajući elektronički sklop dobivamo mnoštvo mogućnosti kao što su prikazivanje, vremena, temperature, napona, struje i sl.

Za razliku od VFD-a i LED dioda, jedna od zanimljivih stvari o nixie cijevima je da različiti brojevi svijetle ispred ili iza jedan drugoga (na različitim "ravninama"), tako da



Slika 22. Prikaz nixie cijevi

neke brojke izgledaju svjetlije od drugih i bliže ili dalje pozicionirane u kućištu kao što je prikazano na slici

Nixie cijevi djeluju slično kao neonske lampe, iako to nisu, što ćemo vidjeti u daljnjem tekstu. Također valja istaći da je staklo ispunjeno mješavinom nevidljivih plinova (obično neona, žive i argona), te je hermetički zatvoreno unutar staklene cijevi (sva tri plina su jako otrovna). Obložene metalne žice koje prikazuju svaki broj nisu niti, poput onih u žarulji sa žarnom niti. Svaka od njih predstavlja jedan zasebni negativni terminal (katodu) tako

da jedna nixie cijev ima deset katoda.

Katode se zapravo ne dodiruju

jedna o drugu, nego ih dijele

sitni keramički prstenovi

(Slika 23). Također postoji i

jedan pozitivan terminal

(anoda), oblikovan kao mreža,

obično u obliku peterokuta

koja je omotana oko 10

numeričkih katoda. U običnoj

neonskoj žarulji, metalna katoda

se zagrijava na relativno visoku

temperaturu (ponekad i preko 1000°C) tako da se negativno nabijeni elektroni zagrijevaju i

putuju prema pozitivno nabijenoj anodi, sudaraju se s molekulama plina u procesu, i kao

posljedica tog sudaranja vidi se svjetlo u boji. U nixie cijevi, katode ostaju relativno hladne

(iako se ove cijevi opisuju kao hladne katodne cijevi zapravo se ugriju do temperature

ljudskog tijela od oko 35°C), ali plinska smjesa koja okružuje te katode ima jako nizak

pritisak (oko $1/100$ normalnog atmosferskog tlaka ili još manje). Kad se između anode i

jedne od katoda primjeni napon od oko 170-180 V, niskotlačni plin postaje ioniziran

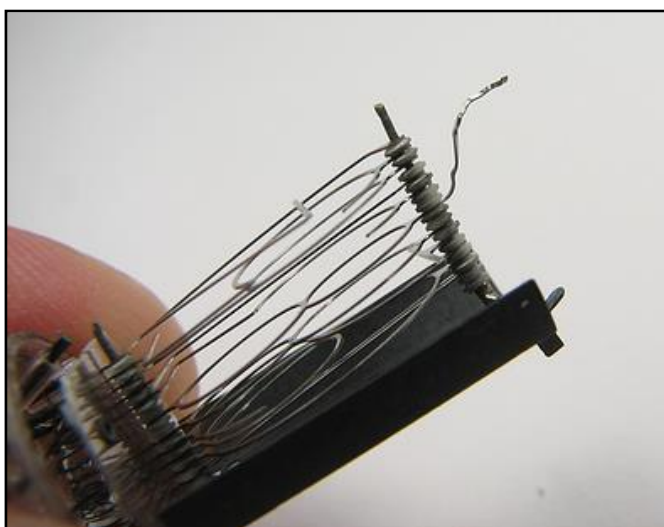
(njegovi atomi ili molekule pretvaraju se u pozitivno nabijene ione i negativno nabijene

elektrone). Kada se ioni i elektroni sudaraju s metalnim atomima koje proizvodi katoda,

dobivamo sjajnu, mutnu svjetlost koja se formira oko katode, dajući efekt kao da je jedan

od brojeva osvijetljen. Primjenom napona na drugu katodu postupak se ponavlja i katoda

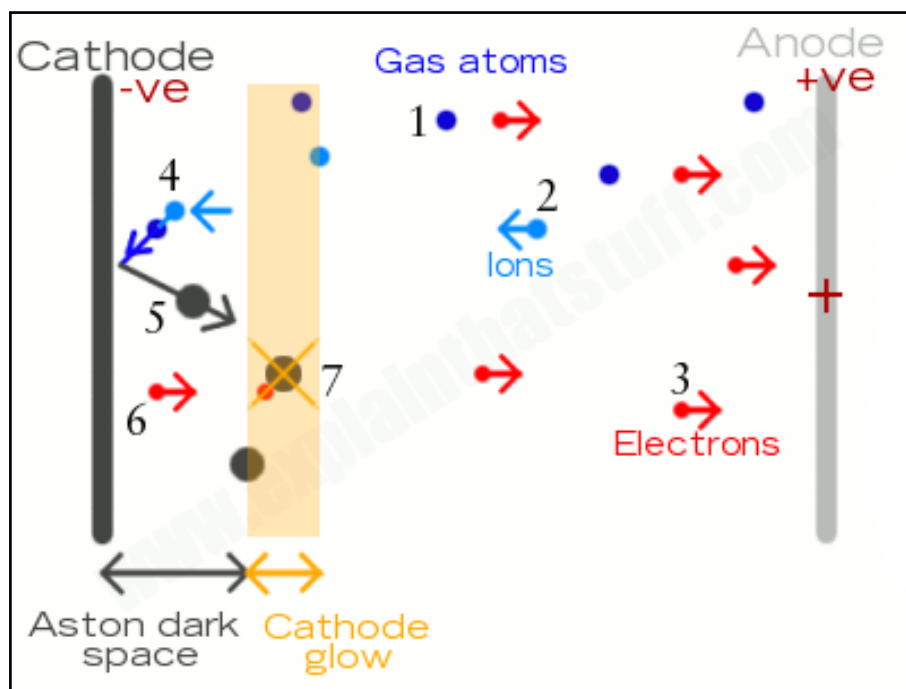
koja je dobila napon zasvijetli.



Slika 23. Prikaz anoda i keramičkih razdjelnika rastavljene nixie cijevi

Nixie cijevi su pažljivo dizajnirane tako sve što se stvarno može vidjeti je jedan narančasti sjaj koji okružuje katodu. Ali ako katodu približimo nekoliko stotina puta može se primjetiti da je između katode i narančastog katodnog sjaja potpuno mračno područje koje nazivamo Astonov mračni prostor (Slika 24.).

Katoda pod utjecajem napona ispušta elektrone koje privlači pozitivno nabijena anoda. Na putu od katode do anode elektroni se sudaraju sa atomima plina u glavnom dijelu cijevi što je uzrok narančastog sjaja formiranog oko katode pod naponom. Elektroni ubrzavaju od katode do anode prikupljajući energiju i brzinu, no pri samom izlasku iz katode njihova broj je puno manji od broja atoma i iona koje ih okružuju tako da je šansa da se sudare sa atomima plina relativno mala. No, ako se i sudare elektroni nemaju dovoljno energije da “zapale” atome plina koji daju taj narančasti sjaj. Iz tog razloga, taj dio oko katode je taman što prikazuje slika 24.



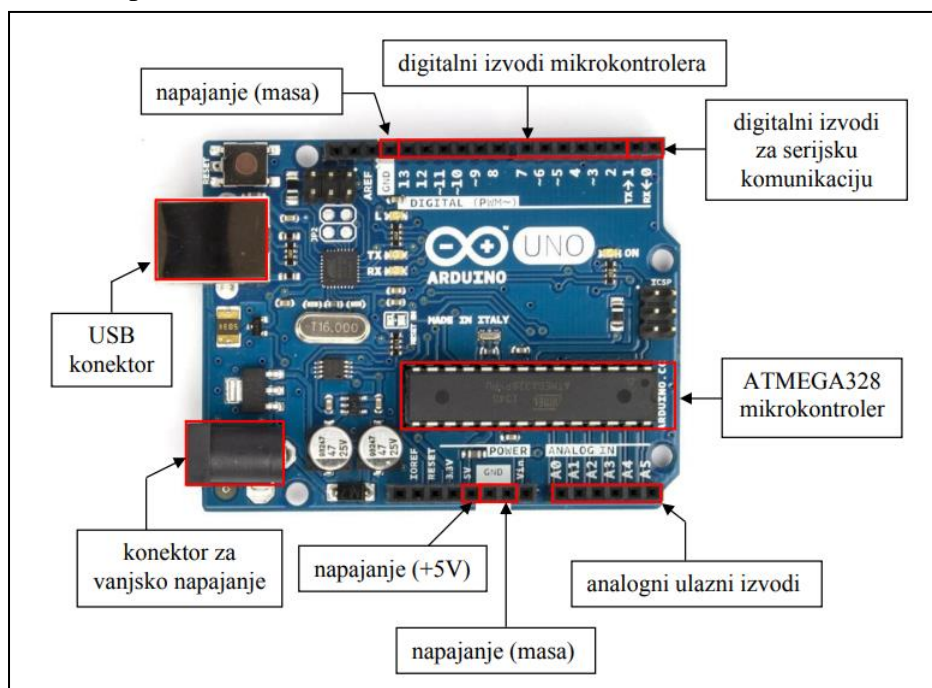
Slika 24. Prikaz katodnog sjaja i Astonovog tamnog prostora

5. ARDUINO UNO TISKANA PLOČICA

Arduino projekt započeo je 2005. godine na sveučilištu Ivery u Italiji kao platforma za učenje programiranja i korištenje mikrokontrolera. Pločica Arduino sastoji se od Atmel 8-bitnih, 16-bitnih i 32-bitnih AVR mikrokontrolera s komplementarnim komponentama koje olakšavaju programiranje i ugradnju u druge strujne krugove i sustave te ATmega328 mikrokontrolera kojeg proizvodi tvrtka ATMEL.

Od raznoraznih Arduino pločica (engl. boards) za izradu nixie sata odabrana je Arduino UNO pločica (Slika 25.) s obzirom da ona predstavlja jedan od boljih izbora pločica za početak rada sa elektronikom i samim kodiranjima. Kao što je ranije navedeno UNO je pločica bazirana na ATmega328P platformi. Sastoji se od 14 digitalnih ulazno/izlaznih pinova (od kojih se 6 može koristiti kao PWM izlaz), 6 analognih ulaza, kristalnog oscilatora od 16 MHz, USB priključka, priključka za napajanje, ICSP header-a i tipke za reset. Za početak rada može se jednostavno spojiti na računalo pomoću USB priključka, napajati pomoću AC to DC adaptera ili najobičnije baterije.

Oznaka „UNO“ na samoj pločici znači „jedan“ na talijanskom i odabrana je kao oznaka za najavu novog proizvoda za Arduino Softver (IDE) 1.0. Pločica UNO i verzija 1.0 od Arduino Softvera (IDE) bile su referentne verzije Arduina i do sada su već razvijene novije verzije. Arduino UNO je također prva u seriji USB Arduino pločica kao i referentni model za Arduino platformu.

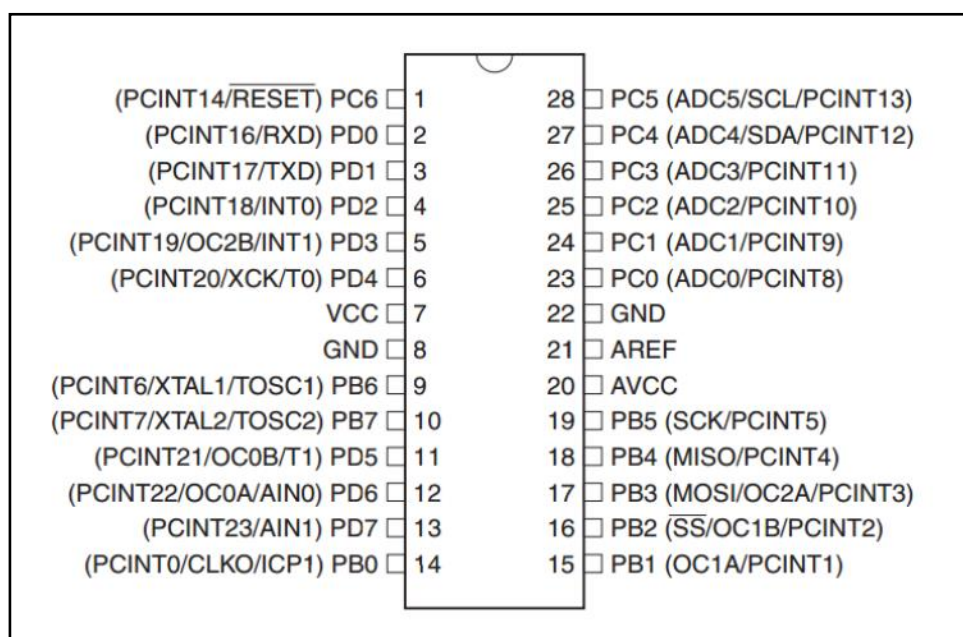


Slika 25. Arduino UNO tiskana pločica

5.1. ATMEL ATmega328P mikrokontroler

Atmel AVR® kombinira bogati skup instrukcija s 32 radna registra opće namjene. Svih 32 registra izravno su povezani s ALU (aritmetičko logičkom jedinicom), dopuštajući da se dva neovisna registra koriste u jednoj instrukciji izvršenoj u jednom radnom ciklusu. Rezultirajuća arhitektura je kodno učinkovitija jer postiže do deset puta bržu propusnost od konvencionalnih CISC mikrokontrolera. Atmega328/P nudi sljedeće značajke:

32Kb programibilne integrirane flash memorije s mogućnošću „Read-while-Write“, 1Kb EEPROM, 2K SRAM, 23 I/O linije opće namjene, 32 radna registra opće namjene, RTC, 1 serijski programirani USART, 1 bajtni orijentirani 2-žični serijski međusklop (I2C), 6-kanalni 10-bitni ADC, 3 fleksibilna tajmera/brojača s usporednim načinima rada i PWM programibilni Watchdog Timer s unutarnjim oscilatorom, SPI serijski port i šest načina rada koji štede energiju. Shema pinova za Atmega328P prikazana je na slici 26.



Slika 26. Shema pinova ATmega328P mikrokontrolera

5.2. KOMUNIKACIJA IZMEĐU ARDUINO UNO PLATFORME I RAČUNALA

Arduino Uno R3 razvojno okruženje ima brojne mogućnosti za komuniciranje s računalom, Arduino/Genuino ili drugim verzijama razvojnih okruženja. ATmega328 ima UART TTL (5V) serijsku komunikaciju koja je postavljena na pinove 0 (RX) i 1 (TX). Atmega328p na razvojnom okruženju kanalizira ovu serijsku komunikaciju preko USB veze i pojavljuje se kao virtualna veza softvera na računalu.

U Arduino IDE programskom okruženju je uključen i serijski monitor koji omogućuje primanje/slanje jednostavnih tekstualnih podataka na ploču. Prilikom primanja/slanja podataka na ploču RX i TX LED diode će na ploči bljeskati kada se prijenos/primanje podataka vrši putem USB veze. Korištenjem SoftwareSerial biblioteke omogućuje se serijska komunikacija na bilo kojem od digitalnih pinova razvojnog okruženja Arduino Uno. ATmega328 također podržava i I2C (TWI) i SPI komunikaciju. Prilikom prijenosa koda na Arduino Uno, nije više potreban fizički reset putem tipkala već je ploča dizajnirana na način koji omogućuje softverski reset. Konekcija same tiskane pločice vrši se USB kabelom tipa B koji je prikazan na slici 27.



Slika 27. USB kabel tipa B

5.3. ARDUINO IDE PROGRAMSKO SUČELJE

Za programiranje razvojnog okruženja Arduino potrebni su Arduino i softver Arduino IDE. Arduino IDE je besplatni program za programiranje samog razvojnog okruženja Arduino koji se može preuzeti besplatno na službenoj Arduino stranici. Program napisan u Arduino IDE (Slika 28.) naziva se skica, a skice se spremaju na računalo u obliku .ino datoteke. Arduino IDE podržava C i C++ programske jezike pomoću posebnih pravila strukturiranja koda programa.

Komunikacija između računala i mikrokontrolera je putem STK500 protokola.

Arduino IDE je razvijen u programskom jeziku Java te je potekao iz

programskih razvojnih okruženja za programske jezike Processing i Wiring.

Ima implementiran uređivač teksta sa značajkama kao što su rezanje i lijepljenje

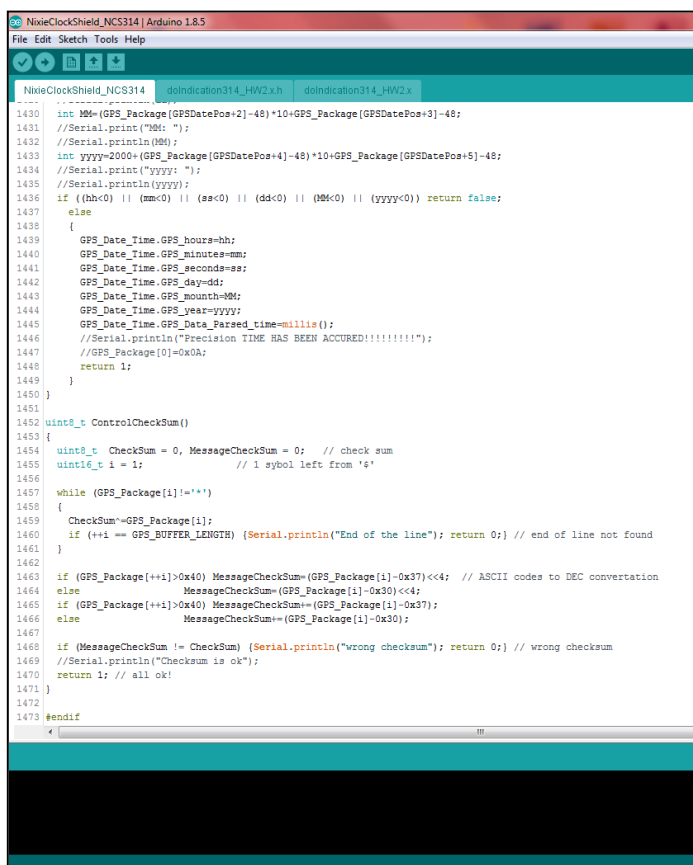
teksta, pretraživanje i zamjena teksta,

automatsko uvlačenje,

označavanje sintakse

te vrlo jednostavan prijenos programa na Arduino ploču sa samo jednim klikom miša.

Nakon što je realiziran elektronički sklop, realizacija sheme elemenata te spajanje istih, potrebno je realizirati programski kod. Prvo se trebalo upoznati s pojedinim elementima elektroničkog sklopa te na temelju toga napisati funkcije pojedinih elemenata koje se kasnije spajaju u cjelinu. Budući da je programski kod koji smo koristili za programiranje nixie sata sadrži više od 1400 linija te je stoga vrlo opsežan i kompliciran, isti smo preuzeli sa službene stranice Arduina i uspješno instalirali na Arudino UNO pločicu.



```
1430 int MM=(GPS_Package[GPSDatePos+2]-48)*10+GPS_Package[GPSDatePos+3]-48;
1431 //Serial.print("MM: ");
1432 //Serial.println(MM);
1433 int yyyy=2000+(GPS_Package[GPSDatePos+4]-48)*10+GPS_Package[GPSDatePos+5]-48;
1434 //Serial.print("YYYY: ");
1435 //Serial.println(yyyy);
1436 if ((hh<0) || (mm<0) || (ss<0) || (dd<0) || (MM<0) || (yyyy<0)) return false;
1437 else
1438 {
1439     GPS_Date_Time.GPS_hours=hh;
1440     GPS_Date_Time.GPS_minute=mm;
1441     GPS_Date_Time.GPS_seconds=ss;
1442     GPS_Date_Time.GPS_day=dd;
1443     GPS_Date_Time.GPS_mounth=MM;
1444     GPS_Date_Time.GPS_year=yyyy;
1445     GPS_Date_Time.GPS_Data_Parsed_time=millis();
1446     //Serial.println("Precision TIME HAS BEEN ACCURED!!!!!!!!!!!!");
1447     //GPS_Package[0]=0x0A;
1448     return 1;
1449 }
1450 }
1451 }
1452 uint8_t ControlChecksum()
1453 {
1454     uint8_t CheckSum = 0, MessageCheckSum = 0; // check sum
1455     uint16_t i = 1; // 1 symbol left from 's'
1456     while (GPS_Package[i]!='\0')
1457     {
1458         CheckSum+=GPS_Package[i];
1459         if (++i == GPS_BUFFER_LENGTH) {Serial.println("End of the line"); return 0; // end of line not found
1460     }
1461     }
1462     if (GPS_Package[++i]>0x40) MessageCheckSum=(GPS_Package[i]-0x37)<<4; // ASCII codes to DEC conversion
1463     else MessageCheckSum=(GPS_Package[i]-0x30)<<4;
1464     if (GPS_Package[++i]>0x40) MessageCheckSum+=(GPS_Package[i]-0x37);
1465     else MessageCheckSum+=(GPS_Package[i]-0x30);
1466     }
1467     if (MessageCheckSum != CheckSum) (Serial.println("wrong checksum"); return 0; // wrong checksum
1468     //Serial.println("Checksum is ok");
1469     return 1; // all ok!
1470 }
1471 }
1472 }
1473 #endif
```

Slika 28. Skica za nixie sat pisana u Arduino IDE softveru

5.4. TEMPERATURNI SENZOR DS18B20

Važna komponenta za izradu projektnog zadatka, mjerača vremena i temperature bio je digitalni temperaturni senzor DS18B20 (Slika 29.) tvrtke Maxim Integrated. Prethodno je kalibriran na Celzijusovu ljestvicu, a maksimalna pogreška temperature na opsegu od -10°C do $+85^{\circ}\text{C}$ je $\pm 0,5^{\circ}\text{C}$ dok je maksimalni mjerni raspon između -55°C i $+125^{\circ}\text{C}$. Osim dobre preciznosti i velikog mjernog raspona, ovaj termometar ima mogućnost mijenjanja rezolucije mjerenja, postavljanje alarma i parazitnog napajanja. Ovakav senzor najčešće se koristi u industriji, potrošačkoj elektronici i temperaturno osjetljivim sustavima.

Karakteristike:

Napon napajanja: 3,3-5V

Raspon mjerenja: -55°C do $+125^{\circ}\text{C}$

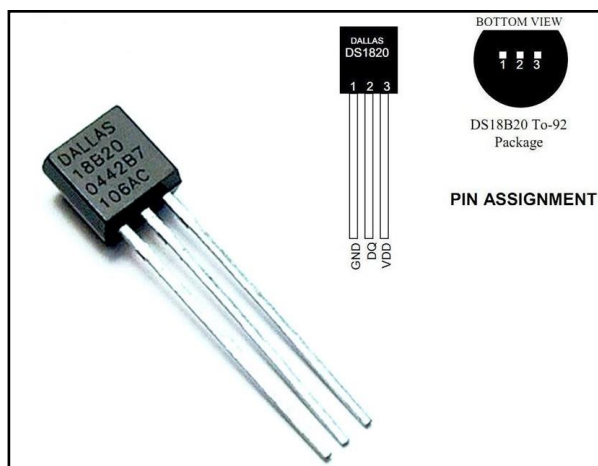
Pogreška mjerenja: $\pm 0,5^{\circ}\text{C}$

Rezolucija mjerenja: 9-12 bita

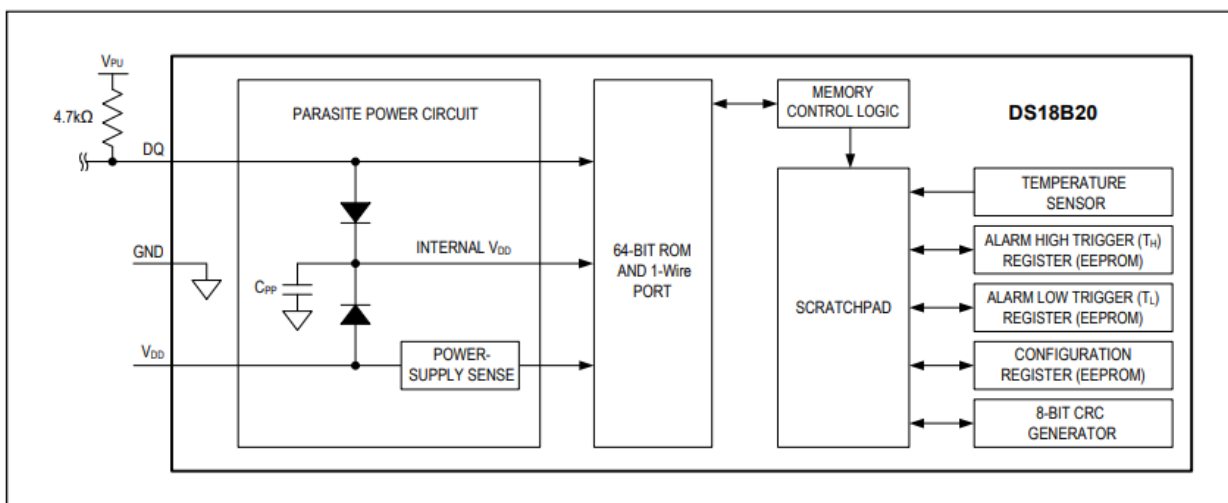
Komunikacija: One-wire

Broj senzora na sabirnici: 127

Duljina žice: 100 cm



Slika 29. Temperaturni senzor DS18B20



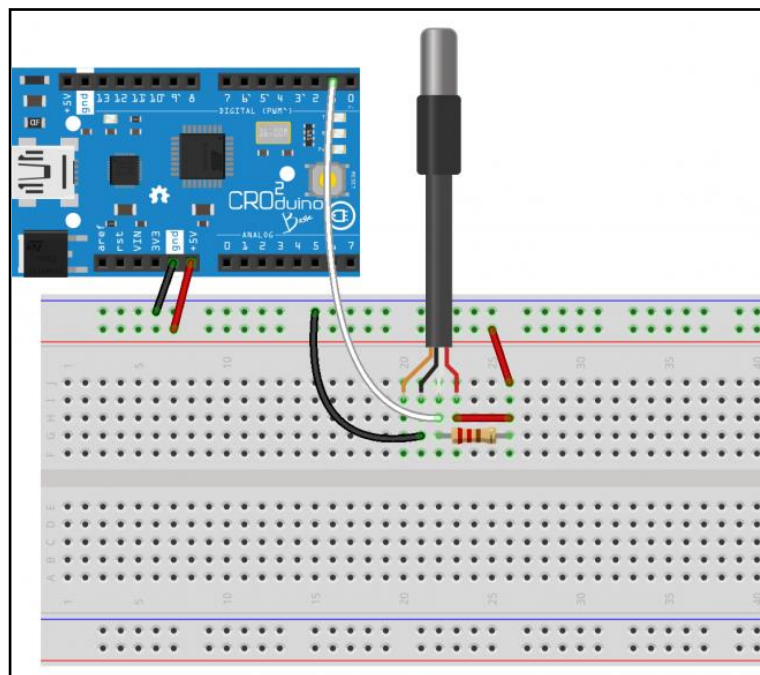
Slika 30. Blok dijagram temperaturnog senzora DS18B20

Uvidom u karakteristike ovog uređaja može se uočiti blok dijagram koji se čini nešto složenijim u odnosu na ostale temperaturne senzore, a razlog tome su dodatne funkcionalnosti. Uređaj može imati posebno vanjsko napajanje ili se može napajati pomoću podatkovne linije.

Budući da na istoj podatkovnoj liniji imamo više uređaja s kojima mikrokontroler može komunicirati, mora postojati način na koji se osigurava da u svakom trenutku samo jedan uređaj daje podatke. Kako bi se osigurala pouzdana komunikacija koristi se tzv. One-Wire protokol zbog kojega svi uređaji koji ga koriste imaju jedinstvenu 64-bitnu adresu pomoću koje se adresira pojedini uređaj na sabirnici.

Preciznost mjerenja možemo podesiti na 9, 10, 11 ili 12 bita. U blok dijagramu možemo još primijetiti dva registra predviđena za alarme u koje se upisuje granična vrijednost temperature. Jedan registar je za donji limit, a drugi za gornji. Ova mogućnost koristi se pri realizaciji zaštitnih funkcija. Primjerice, ako se želi zaštititi neki uređaj od pregrijavanja u registar gornjeg limita upisati će se maksimalna temperatura uređaja kojeg štite.

Povezivanje je vrlo jednostavno budući da trebamo povezati samo tri žice i jedan otpornik od $4,7k\Omega$. Crvenu žicu sa termometra spajamo na napajanje croduina od +5V, a crnu žicu spajamo na GND (Slika 11.1). Podatkovnu žicu možemo spojiti na bilo koji digitalni pin. Između podatkovne žice i +5V potrebno je spojiti pull up otpornik.



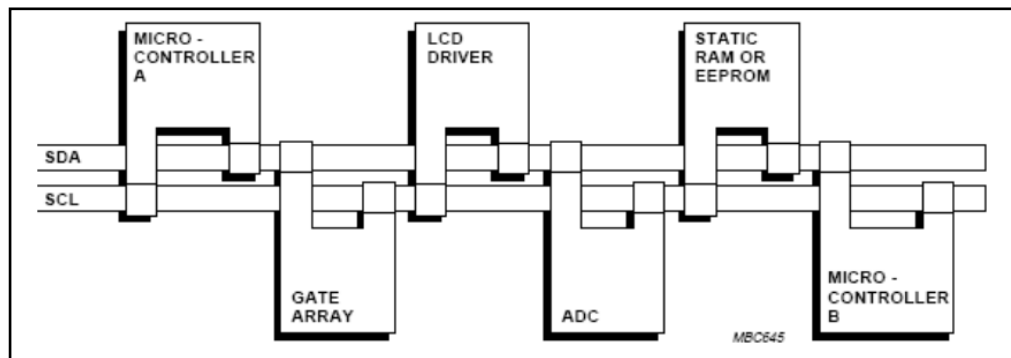
Slika 31. Prikaz povezivanja senzora sa Arduino pločicom

5.5. I²C SABIRNICA

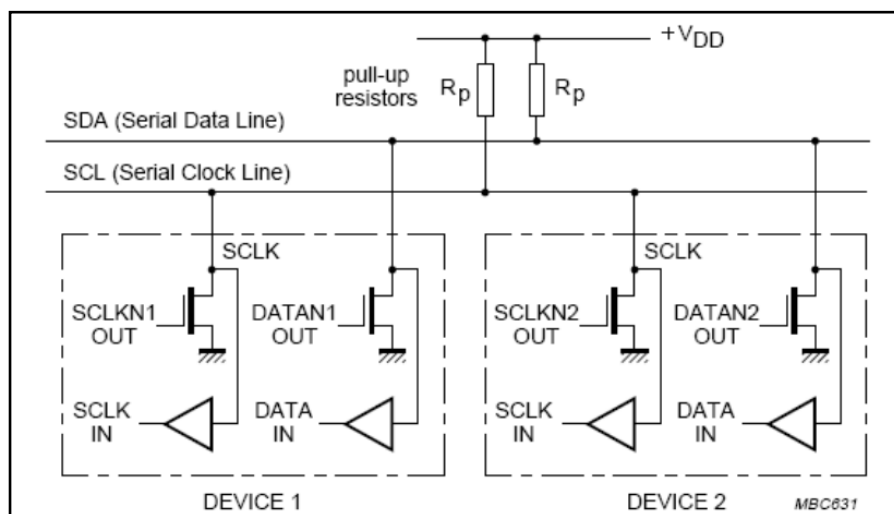
Komunikacija putem I²C sabirnica obavlja se preko dvije linije:

- SDA (Serial Data), kojom se prenose podaci, i
- SCL (Serial Clock), kojom se prenosi takt.

Naponske razine na ovim linijama gledaju se prema zajedničkoj masi. Izlazni stupnjevi komponenata koji se spajaju na sabirnicu su u spoju otvorenog kolektora ili otvorenog odvoda. Zato se linije SDA i SCL spajaju na napajanje preko priteznog otpornika (engl. pull up resistor). Iznos otpora ovog otpornika ovisi o karakteristikama komponenata spojenih na sabirnicu, a u praksi iznosi nekoliko kilohma. Kad je sabirnica slobodna, linije su u stanju logičke jedinice. Napon napajanja na sabirnici je tipično 5V ili 3,3V, iako standard dozvoljava i više i niže napone. Slike 32. i 33. prikazuje primjer spajanja komponenata na I²C sabirnicu.



Slika 32. Primjer spajanja komponenata na I²C sabirnicu (logička shema)



Slika 33. Primjer spajanja komponenata na I²C sabirnicu (električna shema)

Najčešća brzina prijenosa podataka na sabirnici je 100 kbit/s u standardnom načinu rada (engl. standard mode) ili 10 kbit/s u sporom načinu rada (engl. low speed mode), ali i brzine niže od navedenih su dozvoljene. Svaka komponenta koja je spojena na sabirnicu ima svoju adresu, koja na toj sabirnici mora biti jedinstvena. Standard definira 7-bitne adrese, što omogućava spajanje najviše 112 komponenata na jednu sabirnicu. Preostalih 16 adresa je rezervirano za posebne potrebe. Ukupni kapacitet na liniji ne smije biti veći od 400 pF. Kako dodavanje svake komponente unosi dodatnu kapacitivnost na liniji, ovaj uvjet ograničava najveći broj komponenti na jednoj sabirnici. Svaka komponenta može implementirati I2C standard na dva načina:

- kao upravljač (engl. master), ili
- kao izvršitelj (engl. slave).

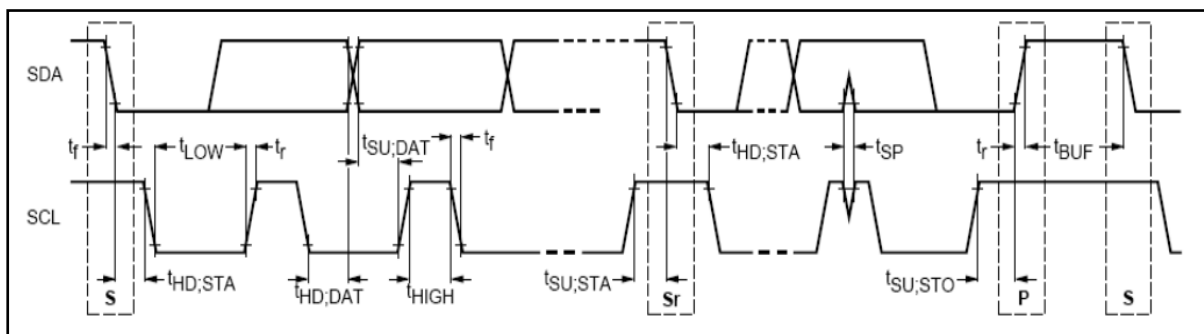
Upravljač je komponenta koja kontrolira SCL liniju, odnosno daje takt na sabirnici, i uvijek započinje komunikaciju. Izvršitelj nikada ne kontrolira SCL liniju i nikada ne započinje komunikaciju. Na sabirnicu je dozvoljeno priključiti više upravljača (engl. multi-master bus) i više izvršitelja. Dok nema prijenosa, obje linije su u visokoj logičkoj razini. Po potrebi, neki od upravljača može započeti komunikaciju i tada on kontrolira SCL liniju, tj. daje takt ostalim komponentama na liniji. Za to vrijeme niti jedan drugi upravljač ne smije započeti komunikaciju. Ukoliko se dogodi da dva ili više upravljača započnu s prijenosom u istom trenutku, dolazi do kolizije. Komponenta na sabirnici u nekom trenutku može raditi u jednom od sljedećih načina rada:

- upravljač koji šalje podatke – komponenta upravlja s taktom i šalje podatke izvršitelju,
- upravljač koji prima podatke – komponenta upravlja s taktom i prima podatke iz izvršitelja,
- izvršitelj koji šalje podatke – komponenta ne upravlja s taktom i šalje podatke upravljaču, ili
- izvršitelj koji prima podatke – komponenta ne upravlja s taktom i prima podatke od upravljača.

Dakle, u svakom trenutku komuniciraju jedan upravljač i jedan izvršitelj. Kako bi svaka komponenta mogla komunicirati sa svakom drugom komponentom, neki upravljač može prijeći u izvršitelja, i obratno.

5.6. ELEKTRIČNE SPECIFIKACIJE

Detaljne električne specifikacije prelaze okvire ovog završnog rada, pa je ovdje dan samo najvažniji dio. Slika 34. definira vremenske parametre koji su prikazani na slici 35. za I²C sabirnicu u standardnom i u brzom načinu rada. Podaci su preuzeti iz specifikacija tvrtke Philips Semiconductors, gdje su u cjelovitom obliku javno dostupni.



Slika 34. Električne specifikacije

PARAMETER	SYMBOL	STANDARD-MODE		FAST-MODE		UNIT
		MIN.	MAX.	MIN.	MAX.	
SCL clock frequency	f_{SCL}	0	100	0	400	kHz
Hold time (repeated) START condition. After this period, the first clock pulse is generated	$t_{HD,STA}$	4.0	–	0.6	–	μ s
LOW period of the SCL clock	t_{LOW}	4.7	–	1.3	–	μ s
HIGH period of the SCL clock	t_{HIGH}	4.0	–	0.6	–	μ s
Set-up time for a repeated START condition	$t_{SU,STA}$	4.7	–	0.6	–	μ s
Data hold time: for CBUS compatible masters (see NOTE, Section 10.1.3) for I ² C-bus devices	$t_{HD,DAT}$	5.0 0 ⁽²⁾	– 3.45 ⁽³⁾	– 0 ⁽²⁾	– 0.9 ⁽³⁾	μ s μ s
Data set-up time	$t_{SU,DAT}$	250	–	100 ⁽⁴⁾	–	ns
Rise time of both SDA and SCL signals	t_r	–	1000	$20 + 0.1C_b$ ⁽⁵⁾	300	ns
Fall time of both SDA and SCL signals	t_f	–	300	$20 + 0.1C_b$ ⁽⁵⁾	300	ns
Set-up time for STOP condition	$t_{SU,STO}$	4.0	–	0.6	–	μ s
Bus free time between a STOP and START condition	t_{BUF}	4.7	–	1.3	–	μ s
Capacitive load for each bus line	C_b	–	400	–	400	pF
Noise margin at the LOW level for each connected device (including hysteresis)	V_{nL}	$0.1V_{DD}$	–	$0.1V_{DD}$	–	V
Noise margin at the HIGH level for each connected device (including hysteresis)	V_{nH}	$0.2V_{DD}$	–	$0.2V_{DD}$	–	V

Slika 35. Električne specifikacije

5.7. VISOKO PRECIZNI RTC (REAL TIME CLOCK) DS3231SN

Real-Time Clock je elektronički uređaj koji vrlo precizno prati vrijeme. RTC moduli uglavnom koriste kristal oscilator frekvencije 32.768 kHz, koja se koristi i u quartz satovima. U usporedbi s DS1307, model DS3231 (Slika 36.) ima ugrađen TCXO (Temperature Compensated Crystal Oscillator), što donosi stabilnost koju s običnim oscilatorom ne bi mogli dobiti, prilikom promjene temperature. Zajedno čine cjelinu koja omogućuje dugotrajno i precizno praćenje vremena.

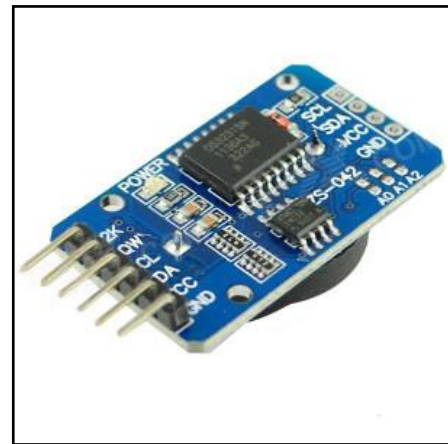
Karakteristike:

Napon: 3.3V - 5.5V

Struja: 170uA (stand-by 5.5V)

Komunikacija: 400kHz I2C

Dimenzije: 38mm x 22mm x 14mm

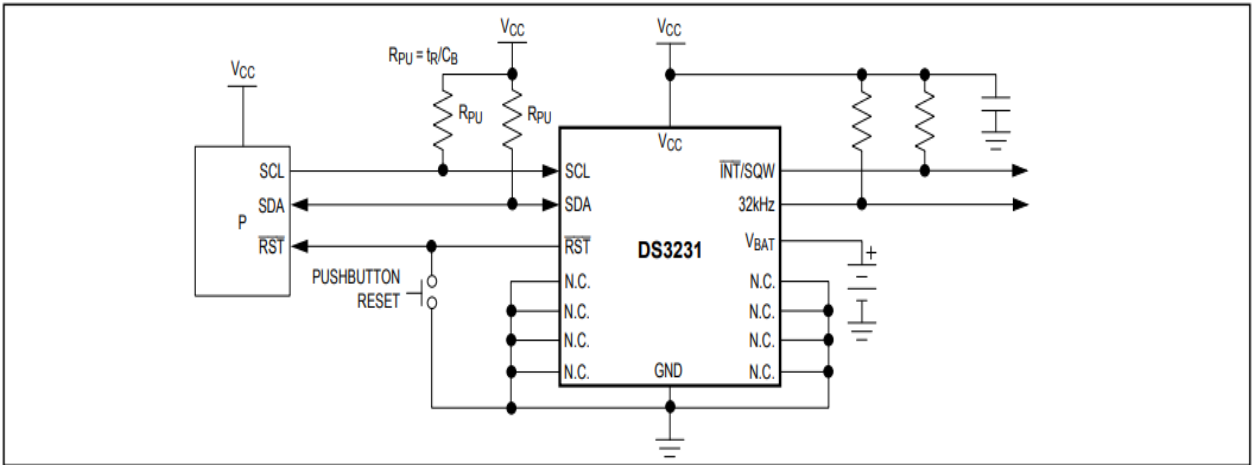


Slika 36. RTC DS3231SN

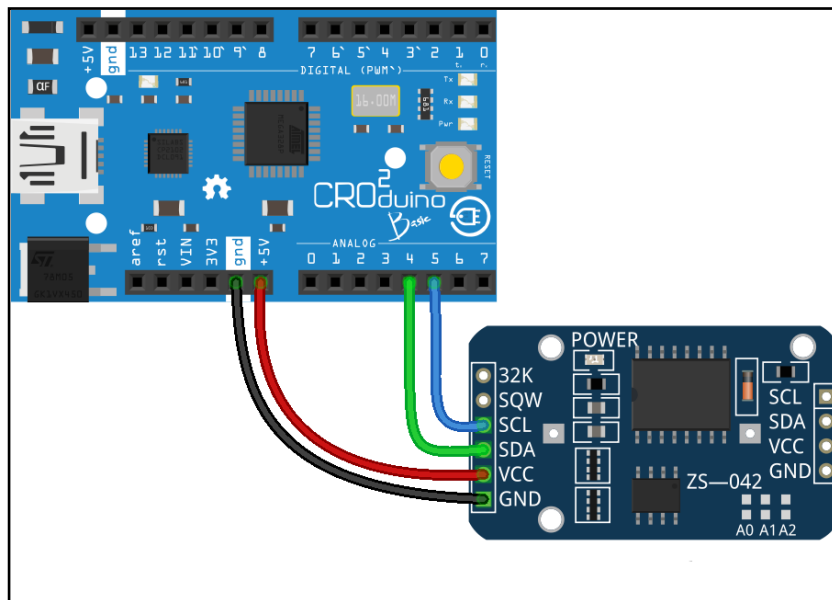
RTC prati sekunde, minute, sata, dan u tjednu, datum: dan u mjesecu, mjesec i godinu. Kada jednom postavimo vrijeme možemo pratiti kalendar sve do 2100. godine. To znači da se datum na kraju mjeseca automatski prebacuje, isto vrijedi i za prijestupne godine. Sat radi u 24 i 12 satnom formatu, ugrađena su i dva programibilna alarma. Modul i kontroler povezani su preko dvojsmjerne I²C komunikacije.

Baterija se koristi s modulom iz razloga očuvanja postavljenog vremena ako dođe do prekida vanjskog napajanja.

Povezivanje sa Arduino kontrolerom je slično kao i kod temperaturnog senzora. RTC modul ima 4 žice, VCC i GND služe za napajanje (crvena i crna žica) koje se spajaju na portove gnd i +5V na Arduino pločici, te SDA i SCL kontakte koji se spajaju na analogne portove A4 i A5 kako je prikazano na slici 38.



Slika 37. Blok dijagram RTC-a



Slika 38. Povezivanje RTC modula sa Arduino pločicom

6. ZAKLJUČAK

Određivanje vremena od davnina je bila ljudska potreba, a izrada naprava kojima se to provodi i veliki tehnički izazov. Čovjeku je vrijeme uvelike značilo zbog pronalaska hrane, kretanja stoke, uzgoja poljoprivrednih kultura i ostalih bitnih stvari za njegovu egzistenciju. Kako je civilizacija napredovala tako je i čovjek pomoću raznih metoda sve točnije mogao odrediti koji je dio dana pa čak i približno odrediti točno vrijeme toga dana. Koristio se uglavnom prirodnim pojavama poput sunca, mjeseca, zvijezda i ostalih čimbenika koji su se svakim danom ponavljali i tako ukazivali na neko određeno vrijeme.

Prvi, primitivni satovi bili su zasnovani na različitim pojavama ili događajima određenoga trajanja, na primjer istjecanju vode (vodeni sat ili klepsidra) ili pijeska iz posude, izgaranju svijeće i slično. Umjeravani su prirodnim periodičnim pojavama, najčešće prividnim gibanjem Sunca, Mjeseca ili zvijezda. Prateći razvoj tehnike, od tada se razvijaju i sve složeniji i točniji satovi.

Tako je i cilj ovog rada bio izraditi takav jedan uređaj za prikaz vremena i temperature te opisati njegove bitne komponente kao i način rada samoga sata. Za prikaz tih podataka nije korišten klasični LCD ili VFD zaslon kao kod većine današnjih digitalnih satova, nego smo se malo vratili u povijest točnije u drugu polovicu 20. stoljeća i upotrebu elektroničkih cijevi za prikaz nekih određenih vrijednosti. Sat je izrađen u retro stilu upravo zbog tih starih sovjetskih elektroničkih cijevi ali naravno korištena je i moderna tehnologija tiskanih pločica i integriranih krugova 21. stoljeća.

7. LITERATURA

- [1] <https://repozitorij.vtsbj.hr/islandora/object/vtsbj:188/preview>
- [2] <https://www.makerspaces.com/arduino-uno-tutorial-beginners/>
- [3] <https://store.arduino.cc/arduino-uno-rev3>
- [4] <https://gra-afch.com/category/downloads/drivers/>
- [5] <https://datasheets.maximintegrated.com/en/ds/DS18B20.pdf>
- [6] <https://www.youtube.com/watch?v=DQZWPN0iAHw#action=share>
- [7] <https://datasheets.maximintegrated.com/en/ds/DS3231.pdf>
- [8] <http://meteo.in.weebly.com/temperatura-zraka.html>
- [9] <https://repozitorij.unin.hr/islandora/object/unin:700/preview>
- [10] http://repozitorij.fsb.hr/6341/1/Leko_2016_zavrsni_preddiplomski.pdf
- [11] <https://www.explainthatstuff.com/how-nixie-tubes-work.html>
- [12] <https://www.arduino.cc/>
- [13] <https://www.scribd.com/document/255656446/Mjerenje-u-Termotehnici-nastavni-Materijali>
- [14] <https://www.nixieclock.biz/Downloads/NixieClockIN14InstructionManualRev2V42.pdf>
- [15] http://spvp.zesoi.fer.hr/seminari/2007/seminari/DavorBonaci_I2Csabirnica.pdf
- [16] <https://time.is/hr/>

8. POPIS SLIKA

Slika 1. Sunčani sat na samoborskoj šetnici	7
Slika 2. Prikaz vodenog sata kojeg su koristili Rimljani	8
Slika 3. Sunčani sat	9
Slika 4. Pješčani sat	10
Slika 5. Električni sat	11
Slika 6. Kučica za mjerenje temperature zraka	12
Slika 7. Bourdonov termometar	13
Slika 8. Otporni termometar	14
Slika 9. Pirometar	15
Slika 10. Termo članak spojen na multimetar	16
Slika 11. Nixie sat i termometar	17
Slika 12. Jednostrana tiskana pločica	18
Slika 13. Dvostrana tiskana pločica	18
Slika 14. Višeslojna tiskana pločica korištena za nixie sat.....	19
Slika 15. Shema tiskane pločice za nixie sat	20
Slika 16. 3D prikaz tiskane pločice (odozgo).....	21
Slika 17. 3D prikaz tiskane pločice (pogled s lica)	21
Slika 18. 2D prikaz tiskane pločice (donja strana)	21
Slika 19. Dimenzije tiskane pločice, elektroničkih cijevi i rupa za vijke	22
Slika 20. Elektronička shema nixie sata	22
Slika 21. Zadnja strana tiskane pločice sa priključenim Arduino mikrokontrolerom	23
Slika 22. Prikaz nixie cijevi	24
Slika 23. Prikaz anoda i keramičkih prstenova rastavljene nixie cijevi	25
Slika 24. Prikaz katodnog sjaja i Astonovog tamnog prostora	26
Slika 25. Arduino UNO tiskana pločica	27
Slika 26. Shema pinova Atmega328P mikrokontrolera	28
Slika 27. USB kabel tipa B	29
Slika 28. Skica za nixie sat pisana u Arduino IDE softveru.....	30
Slika 29. Temperaturni senzor DS18B20	31
Slika 30. Blok dijagram temperaturnog senzora DS18B20	31
Slika 31. Prikaz povezivanja senzora sa Arduino pločicom	32

Slika 32. Primjer spajanja komponenata na I ² C sabirnicu (logička shema)	33
Slika 33. Primjer spajanja komponenata na I ² C sabirnicu (električna shema)	33
Slika 34. Električne specifikacije	35
Slika 35. Električne specifikacije	35
Slika 36. . RTC DS3231SN	36
Slika 37. Blok dijagram RTC-a	37
Slika 38. Povezivanje RTC modula sa Arduino pločicom	37