

# Sustav automatske regulacije brodskog osovinskog generatora

---

**Cikatić, Toni**

**Undergraduate thesis / Završni rad**

**2018**

*Degree Grantor / Ustanova koja je dodijelila akademski / stručni stupanj:* **University of Split, Faculty of Maritime Studies / Sveučilište u Splitu, Pomorski fakultet**

*Permanent link / Trajna poveznica:* <https://um.nsk.hr/um:nbn:hr:164:269557>

*Rights / Prava:* [In copyright](#)/[Zaštićeno autorskim pravom.](#)

*Download date / Datum preuzimanja:* **2025-03-22**

*Repository / Repozitorij:*

[Repository - Faculty of Maritime Studies - Split -  
Repository - Faculty of Maritime Studies Split for  
permanent storage and preservation of digital  
resources of the institution](#)



**SVEUČILIŠTE U SPLITU  
POMORSKI FAKULTET U SPLITU**

**TONI CIKATIĆ**

**SUSTAV AUTOMATSKE REGULACIJE  
BRODSKOG OSOVINSKOG  
GENERATORA**

**ZAVRŠNI RAD**

**SPLIT, 2018.**

**SVEUČILIŠTE U SPLITU  
POMORSKI FAKULTET U SPLITU**

**STUDIJ: BRODOSTROJARSTVO**

**SUSTAV AUTOMATSKE REGULACIJE  
BRODSKOG OSOVINSKOG  
GENERATORA**

**ZAVRŠNI RAD**

**MENTOR:  
Prof. dr.sc. Danko Kezić**

**STUDENT:  
Toni Cikatić  
(MB:0171266243)**

**SPLIT, 2018.**

## SAŽETAK

Cilj ovog rada jeste opisati tipove osovinskih generatora, njihova svojstva, način rada, te opisati njihove osnovne karakteristike i načine spajanja sa glavnim porivnim strojem ili povezivanja putem multiplikatora u brodskim elektroenergetskim sustavima. Za svaki tip osovinskog generatora navedeni su i objašnjeni zahtjevi koji su preduvjet za navedeni tip ugradnje ili povezivanja putem multiplikatora. Također, kroz kratak povijesni pregled razvoja osovinskih generatora dat je osvrt na njihovu uporabu te su u zaključku navedene prednosti i nedostaci raznih tipova ugradnje osovinskih generatora.

**Ključne riječi:** *brodski elektroenergetski sustav, osovinski generator*

## ABSTRACT

The aim of this paper is to describe the types of shaft generators in ship electrical power systems, their properties, characteristics, how they operate and methods of connecting them with the main propulsion engine or by a multiplier. For each mentioned type of shaft generator there is an explanation of their requirements and prerequisites for said type of installation or connection by a multiplier. Also, through a brief historical overview of development of shaft generators their usage is explained, and at the conclusion of this paper the advantages and disadvantages of various types of generators.

**Keywords:** *ship electrical power system, shaft generator*

# SADRŽAJ

1. UVOD.....	1
2. PROIZVODNJA ELEKTRIČNE ENERGIJE NA BRODU I PRINCIP RADA OSOVINSKOG GENERATORA .....	2
2.1. PROIZVODNJA ELEKTRIČNE ENERGIJE .....	3
2.2. IZBOR NAPONSKE RAZINE ELEKTROENERGETSKOG SUSTAVA NA BRODU.....	4
2.3. SHEMA BRODSKOG SUSTAVA ELEKTRIČNE ENERGIJE.....	5
2.4. SINKRONI GENERATORI IZMJENIČNE STRUJE .....	7
3. NAČINI RADA OSOVINSKOG GENERATORA .....	10
3.1. NAČIN RADA OSOVINSKOG GENERATORA PREMA TOKU ENERGIJE U SUSTAVU .....	10
3.1.1. Osovinski generator kao generator električne energije PTO (engl. Power Take Out).....	10
3.1.2. Osovinski generator kao potpora glavnom pogonskom motoru PTI (engl. Power Take In).....	11
3.1.3. Osovinski generator kao električni motor PTH ( engl. Power Take Home) .....	12
3.1.4. Osovinski generator u hibridnom spoju sa vanjskim obalnim priključkom. ....	12
3.1.5. Osovinski generator u sustavu korištenja otpadne topline (engl. Waste Heat Recovery System).....	13
3.2. NAČIN SPAJANJA OSOVINSKOG GENERATORA NA GLAVNI POGONSKI MOTOR.....	13
3.2.1. Osovinski generator, spojen na brodu sa brodskim vijkom s prekretnim krilima PTO/GCR (engl. power take off / gear constant ratio).....	14
3.2.2. Osovinski generator spojen na glavni porivni motor preko varijatora PTO/RCF (engl. power take off/renk constant frequency).....	16
3.2.3. Osovinski generator spojen na brodsku mrežu preko pretvarača frekvencije PTO/CFE (Power Take Off/Constant Frequency Electrical).....	18
3.3. STATIČKI PRETVARAČ FREKVENCije I PRIPADAJUĆI SINKRONI KOMPENZATOR.....	22

<b>3.4. UPRAVLJAČKI SUSTAV ZA NADZOR RADA OSOVINSKOG GENERATORA.....</b>	<b>25</b>
<b>4. ZAKLJUČAK.....</b>	<b>29</b>
<b>5. LITERATURA.....</b>	<b>31</b>
<b>6. POPIS SLIKA .....</b>	<b>32</b>
<b>7. POPIS TABLICA.....</b>	<b>33</b>
<b>8. POPIS KRATICA.....</b>	<b>34</b>

## 1. UVOD

Štetno djelovanje emisija stakleničkih plinova i čestica doveli su do sve većeg interesa za izgradnjom brodova sa višom energetsom učinkovitošću i sa ekološki prihvatljivim sustavima. U svrhu postizanja gore navedenih ciljeva te snižavanja operativnih troškova proizvodnje električne energije na brodu, osovinski generatori su postali češći izbor.

Za elektrifikaciju svih sustava na brodu preduvjet je još i integracija glavnih električnih pogonskih sustava uz primjenu automatizacije navedenih sustava.

Generatori su električni strojevi koji mehaničku energiju pretvaraju u električnu energiju. Osovinski generator označava generator koji je pogonjen glavnim brodskim motorom. U prošlosti, električnu energiju na brodu proizvodili su istosmjerni motori. Za pohranu električne energije pridodani su im akumulatori i njihova upotreba zadržala se do današnjih dana, dok su istosmjerne motore zamijenili trofazni sinkroni generatori. Te generatore na brodovima pogone dizel motori, parne ili plinske turbine ili su pogonjeni putem osovinskog voda.

Zbog specifičnog pogona, osovinski generator je generator izmjenične struje, koji nema vlastiti pogon nego je pogonjen osovinom za pogon propelera. Njegove značajne prednosti u odnosu prema pomoćnim generatorima su energetska učinkovitost, niska razina buke i pouzdanost, dok su nedostaci povećana složenost mehaničkog sustava, nedostatak upravljivosti kao i nemogućnost generiranja energije kada je brod na vezu. Ovo su glavni razlozi koji onemogućuju veću upotrebu osovinskih generatora za proizvodnju električne energije na brodu.

U uvodnom dijelu ovog rada fokus je usmjeren prema osnovnim tipovima osovinskih generatora, bez kojih bi rad bilo kojeg broda danas bio nezamisliv. U drugom poglavlju opisana je proizvodnja električne energije na brodu. U trećem poglavlju opisan je način rada osovinskog generatora prema toku energije u sustavu i načinu spajanja na glavni pogonski stroj. U četvrtom pak poglavlju, opisano je povezivanje osovinskog generatora sa sabirnicom, dok je u zadnjem poglavlju opisan statički pretvarač frekvencije.

## **2. PROIZVODNJA ELEKTRIČNE ENERGIJE NA BRODU I PRINCIP RADA OSOVINSKOG GENERATORA**

Zbog specifičnih uvjeta eksploatacije i značaja za sigurnost i ekonomsku učinkovitost broda pred brodske električne sustave se postavljaju sljedeći zahtjevi: visoka pouzdanost i raspoloživost, robusnost, jednostavnost rukovanja i održavanja te samostalnost u podmirivanju svih potreba za električnom energijom (otočni rad). Korištenje električnih uređaja na brodu te njihova opskrba električnom energijom mora zadovoljiti strože ugradbene, instalacijske i radne uvjete i standarde, u odnosu na opremu koja je instalirana na kopnu.

Visoka pouzdanost i raspoloživost nužne su jer čak i kratkotrajni raspad sustava ili dijela sustava, ako se dogodi u nezgodnom trenutku ( kod manevriranja u uskim prolazima i kanalima, kod teških meteoroloških uvjeta ili prilikom izbjegavanja sudara), može ozbiljno ugroziti sigurnost broda, tereta i posade. Zbog toga SOLAS konvencija i nacionalna klasifikacijska društva (registri), pred brodske elektroenergetske sustave i uređaje u pogledu njihove pouzdanosti, raspoloživosti i robusnosti postavljaju vrlo stroge zahtjeve. Pod pojmom pouzdanosti podrazumijeva se svojstvo uređaja ili sustava da što dulje vrijeme radi bez greške odnosno kvara.

Raspoloživost sustava je širi pojam i pokazuje koliko je sustav sposoban održati svoju punu funkcionalnost. Visoki stupanj raspoloživosti postiže se korištenjem komponenata visoke pouzdanosti i ugradnjom redundantnih uređaja ili podsustava koji mogu preuzeti funkciju onih koji su u kvaru.

Robusnost sustava znači da je sustav otporan na kvarove i oštećenja, odnosno da u slučaju havarije na dijelu elektroenergetskog sustava mora postojati mogućnost uspostave vitalnih funkcija broda trenutno ili u što kraćem vremenu. To se postiže korištenjem uređaja visoke pouzdanosti otpornih i na kratkotrajne neuobičajeno teške uvjete, odnosno različit oblike stresa (mehanički, temperaturni, električni, elektromagnetski). Redundantni sustavi u slučaju potrebe omogućuje brzu rekonfiguraciju sustava, ali i jednostavan i brz popravak brodskih sustava.

Jednostavnost rukovanja i održavanja je zahtjev koji se danas sve češće bezrazložno zanemaruje. U pravilu bi svi brodski sustavi morali biti napravljeni tako da se mogu održavati, ali u slučaju potrebe i popravljati na brodu, vlastitim snagama posade. Na žalost svjedoci smo da je na brodovima sve više uglavnom elektroničke opreme, koju je



potrebno servisirati od ovlaštenog servisera čak i kada je na brodu kao član posade prisutan elektroničar, čime se značajno povećavaju troškovi. Jednostavnost rukovanja smanjuje mogućnost ljudske greške i olakšava prilagodbu i rad posade.

Otočni rad značajna je karakteristika brodskih elektroenergetskih sustava. Brodski elektroenergetski sustav je izoliran, odnosno nije povezan s drugim sustavima. Takav sustav mora biti autonoman, što znači da mora podmiriti sve potrebe potrošnje električne energije, a ta se na brodu jako mijenja u različitim fazama eksploatacije. Brodska električna centrala mora dakle, u svakom trenutku proizvoditi dovoljno energije za napajanje svih priključenih električnih trošila. U slučaju ispada električne centrale kod otočnog sustava nastupa nestanak električne energije (engl. *Blackout*). Nadalje, otočni sustav je mnogo osjetljiviji na nagla opterećenja i rasterećenja (uključenje i isključenje većih trošila) zbog kojih dolazi do kolebanja frekvencije i napona.

## **2.1. PROIZVODNJA ELEKTRIČNE ENERGIJE**

Električna energija na brodu proizvodi se pomoću dizel generatora, te ako su ugrađeni, pomoću osovinskih generatora koji su pogonjeni sa glavnim strojem. Potrošnja električne energije na brodu varira ovisno o tipu broda te ovisno o operativnim potrebama na moru ili u luci. Zahtjev za električnom energijom konstantno se povećava, pogotovo na velikim putničkim brodovima, koji uobičajeno koriste snage veće od 10 MW za napajanje električnih propulzijskih motora ili hotelskih servisa na brodu. Ovisno o izvedbi pogona na brodu, pogon generatora može biti parna turbina ili se može iskoristiti toplina ispušnih plinova. Kako bi se zadovoljile potrebe potrošnje, a radi osiguranja kontinuiteta isporuke, moraju postojati dva ili tri pomoćna motora kako bi bar jedan bio raspoloživ i proizvodio električnu energiju u slučaju ako su ostali u kvaru. Upravljanje generatorima obavlja se preko glavnog razvodnog ormara koji se nalazi u kontrolnoj sobi. Putem glavnog razvodnog ormara generator se može pokrenuti, sinkronizirati te je moguće balansiranje opterećenja energetskog sustava.

Elektroenergetski sustav na brodu zasniva se na ravnoteži snaga. Svi generatori u sustavu (glavni i pomoćni) moraju proizvesti u svakom trenutku toliku radnu snagu, koliko to zahtijevaju svi potrošači u sustavu uvećane za gubitke energije. Ako je u nekom promatranom trenutku, potrošnja u sustavu veća od dostupne proizvedene snage, generatori će se dodatno opteretiti kako bi pokušali nadoknaditi manjak, te će se vrtjeti manjom

brzinom od nazivne, što će uzrokovati manju frekvenciju u sustavu. Ako je potrošnja u sustavu manja od proizvedene snage, generatori će se rasteretiti, te će se početi vrtjeti brzinom većom od nazivne, što će prouzročiti porast frekvencije sustava.

U slučaju kvara osovinskog generatora, automatski pomoćni generatori preuzimaju opterećenje. Kad pomoćni generatori ostanu u kvaru, onda se pokreće generator za slučaj nužde (engl. *emergency generator*) ili se neophodna električna energija dobiva iz akumulatorskih baterija. Generator za slučaj nužde služi za opskrbu navigacione rasvjete, komunikacijskih sustava te nužne ventilacije.

## **2.2. IZBOR NAPONSKE RAZINE ELEKTROENERGETSKOG SUSTAVA NA BRODU**

Izbor naponske razine brodske električne mreže uvjetovan je nizom faktora od kojih su najvažnija instalirana snaga koja direktno utječe na struju kratkog spoja. Pri projektiranju i dimenzioniranju sklopnih i razvodnih uređaja, treba voditi računa kako električna oprema mora moći podnositi električne, toplinske, mehaničke i klimatske utjecaje, te utjecaje okoliša koji se očekuju na mjestu njihove ugradnje. Zahtjevi za sigurnost i kvalitetu opskrbe i korištenja električne energije su pouzdanost, raspoloživost i sposobnost broskog elektroenergetskog postrojenja da izdrži prijelazna stanja, kao što su pokretanje velikih motora, kratkotrajna isklapanja i ponovna uklapanja brodskih postrojenja i električne opreme.

Zbog toga generatori napona 440V – 60 Hz više nisu u stanju ekonomično razvoditi energiju po brodu koji ima veliku instaliranu snagu, jer prevelika struja kratkog spoja zahtjeva korištenje skupih prekidača i debele kablove, dok korištenje visokog napona omogućava kablove manjih dimenzija.

Može se zaključiti kako je razlog za uvođenje visokog napona, prije svega vrlo velika potrošnja električne energije, najčešće kod električne propulzije, ali i u nekim drugim slučajevima. Iz nje proizlaze sljedeći problemi koje visoki napon uspješno rješava:

- Prevelika struja kratkog spoja kod niskog napona (struja kratkog spoja se smanjuje obrnuto proporcionalno naponu, a veća struja kratkog spoja zahtijeva korištenje skupljih prekidača)
- Smanjenje mase i volumena električne opreme

- Jednostavnije provlačenje i priključivanje kabela (tanji kabeli i manje priključne kutije)

- Povećanje stupnja korisnosti (gubici u bakru smanjuju se obrnuto proporcionalno kvadratu napona)

U sustavima za proizvodnju električne energije koriste se sinkroni generatori u rasponu snage generatora, tipično od 100 kW do 2 MW pri niskom naponu od 440 V - 60 Hz ili 380 V - 50 Hz.

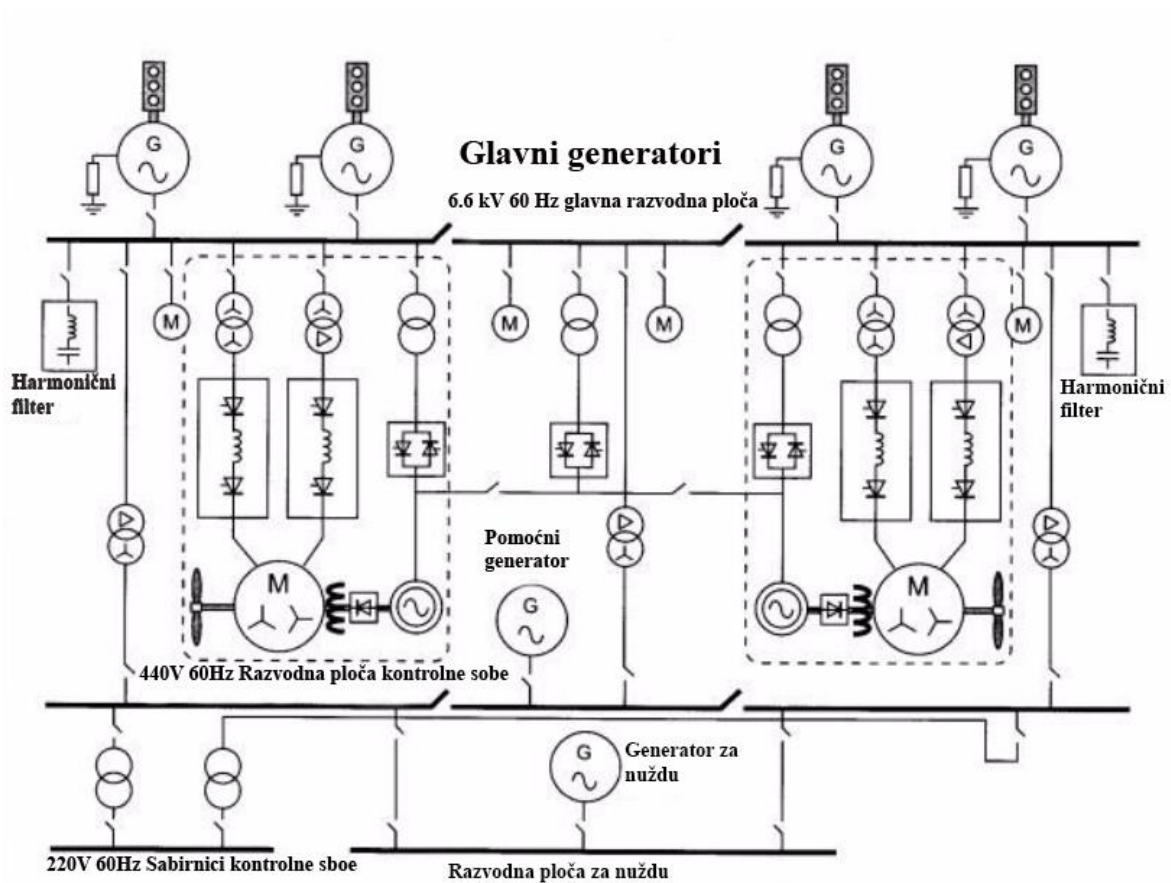
Porastom instalirane snage i gradnjom tehnički sve zahtjevnijih brodova, sve se više prelazi na primjenu visokog napona. Standardne vrijednosti visokog napona na brodovima, pri frekvenciji od 60 Hz su: 3,3kV, 6 kV, 6,6 kV i 11 kV. Generatori za slučaj nužde obično su snage od 20 kW do 200 kW pri naponu od 440 V ili 220 V.

### **2.3. SHEMA BRODSKOG SUSTAVA ELEKTRIČNE ENERGIJE**

Shema broskog sustava električne energije slična je na većini brodova. Glavni generatori izmjenične struje opskrbljuju glavnu razvodnu ploču (engl. *mainswitchboard*) koja dalje distribuira električnu energiju. Generator za slučaj nužde napaja važnija trošila u slučaju kvara glavnog napajanja.

Postoje osnovne dvije vrste elektroenergetskog sustava: sustav srednjeg napona i sustav visokog napona. Sustav srednjeg napona odabran je za ograničavanje razina kvara i minimaliziranja pada napona u dugim kabelima. Kod brodova čija dužina trupa može biti veća od 300 m, korištenje niskog napona nije realna alternativa. Lokalna opskrba energijom obavlja se putem transformatora koji se nalaze na pramcu.

Na slici 1. prikazana je shema brodske električne visokonaponske mreže koja se sastoji od 4 visokonaponska generatora napona 6,6 KV koji su pogonjeni dizel motorima. Generatori su spojeni na visokonaponsku sabirnicu preko koje se napajaju dva sinkrona propulzijska motora. Brzina vrtnje sinkronih motora se vrši regulacijom napona i frekvencije pomoću frekvencijskih pretvarača - sinkrokonvertera.



**Slika 1. Prikaz visokonaponskog sustava na brodu [7]**

Pored visokonaponske sabirnice od 6,6 KV, na slici 1. vidi se i niskonaponska sabirnica od 440 V za napajanje niskonaponskih potrošača. Napon od 440 V se dobije transformacijom napona od 6,6 kV, pomoću dvaju paralelno spojenih trofaznih transformatora. Nadalje, napon se od 440 V transformira u napon od 220 V za napajanje potrošača u kabinama. Na sabirnicu od 440 V je spojen pomoćni generator od 440 V koji može osigurati napajanje za sve potrošače napona 220 i 440 V. Razvodna ploča za nuždu nalazi se u posebnoj prostoriji van strojarnice gdje se obično nalazi i generator za nuždu.

Na shemi 1. također se vide harmonički filteri koji imaju zadatak da apsorbiraju više harmonike u mreži koji nastaju zbog rada sinkrokonvertera, a koji mogu bitno poremetiti ispravan rad električnih uređaja na brodu.

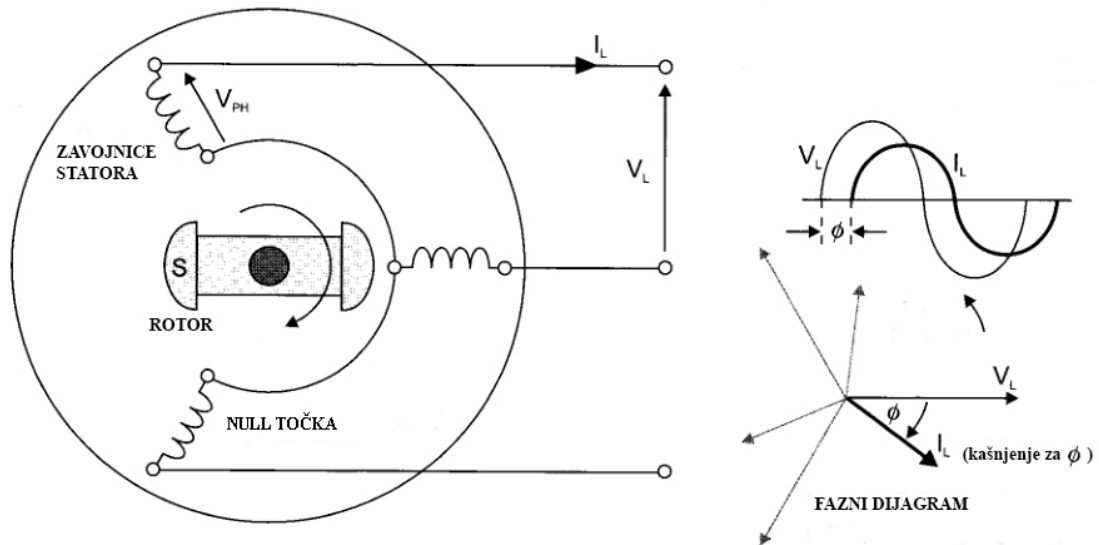
## 2.4. SINKRONI GENERATORI IZMJENIČNE STRUJE

Najzastupljenija je izvedba generatora kao rotacijskog stroja, koji se sastoji od nepokretnog vanjskog dijela statora s višefaznim armaturnim namotima, u kojima se inducira izmjenična elektromotorna sila (EMS-a) i rotora s uzbudnim namotom, koji je potreban za stvaranje uzbudnog magnetskog toka. Rotor sinkronog generatora je permanentni magnet ili elektromagnet. Svaki pojedini okret rotora generatora izaziva uvijek isti i cjelobrojni broj perioda inducirano napona. Dakle, inducirani napon se sinkrono mijenja sukladno zakretanju osovine rotora.

Stator generatora je izveden u obliku cilindra, koji je sastavljen iz prstenastih dinamo limova, koji su međusobno izolirani tankim slojem papira, laka ili oksida radi manjih gubitaka. Na unutrašnjem obodu nalaze se u uzdužnom smjeru, u jednakom razmaku utori (otvoreni ili poluzatvoreni) u koje se postavlja statorski ili armaturni namot. Krajevi namotaja statora završavaju u priključnoj kutiji statora, koja može imati tri ili šest pristupnih stezaljki ovisno o izvedbi nul – točke generatora. Onaj dio namota koji se nalazi u utorima predstavlja aktivni dio, jer se u njemu inducira napon, a čeonu prednji i stražnji spojevi su neaktivni dijelovi namota.

Rotor je uzbudni dio stroja i može biti s istaknutim polovima ili cilindrične izvedbe. Rotor s istaknutim polovima ima polove na valjku tj. tijelu rotora. Jezgra pola se sastoji iz običnih limova čiji oblik ima utjecaj na raspodjelu magnetskog toka u zračnom rasporu, a tako i na inducirani napon. Na jezgri polova nalazi se rotorski - uzbudni namotaj koji je izveden tako da po obodu izmjenično slijedi N (sjeverni) i S (južni) magnetski pol. Svaki pol završava s polnim stopalom (nastavak) koji zatvara namotaj s vanjske strane i posreduje pri prolazu magnetskog toka iz rotora preko zračnog raspora u stator.

Kako je namotaj smješten relativno dalje od osovine rotora, to je pri većim obodnim brzinama opterećen i relativno velikom centrifugalnom silom. Namotaj se mora zbog toga brižljivo konstruirati i učvrstiti. Rotori s istaknutim polovima se obično grade za male i srednje brzine vrtnje.



**Slika 2. Princip rada generatora [2]**

Na slici 2. prikazana je pojednostavljena shema trofaznog generatora. Izvedba trofaznog generatora izmjenične struje koji se sastoji od rotora sa uzbudnom zavojnicom i tri skupine zavojnica (namota) na statoru, koji su prostorno razmaknuti za  $120^\circ$  međusobno. Napon na statorskim zavojnicama proporcionalan je jakosti magnetskog toka rotora i brzini okretaja generatora. Frekvencija izmjenične struje ovisi o brzini okretaja rotora.

Kako su tri faze statora prostorno pomaknute, u njima se induciraju vremenski pomaknuti naponi. Tako nastaje trofazni sustav napona. Statorski namoti, dok nema priključene potrošače, ne mogu potjerati nikakvu struju, Kada se na statorske namote priključe trošila, inducirani napon statorskih namota potjeraju trofaznu struju kroz trošilo koja pak stvara statorsko magnetsko polje. Budući da se vodiči nalaze u magnetskom polju rotora, nastane kočiona sila na rotor, odnosno moment, koji se suprotstavlja vrtnji rotora (koči ga). Što je radno opterećenje generatora [kW] veće, to je veća i kočiona sila, pa pogonski stroj (dizel motor) mora davati veću snagu kako bi se zadržao konstantan broj okretaja. Napon generatora regulira se strujom uzbude, a frekvencija brojem okretaja pogonskog stroja (dizel motora).

FREKVENCIJA		POLOVI	
50 Hz o/min	60 Hz o/min	Broj polova	Broj pari polova
3600	3000	2	1
1800	1500	4	2
1200	1000	6	3
900	750	8	4
720	600	10	5
600	500	12	6
100	-	72	36
0	0	$\infty$	$\infty$

**Tablica 1. Broj polova u odnosu na frekvenciju i broj okretaja generatora**

U tablici 1. prikazan je odnos broja pari polova prema potrebnoj brzini vrtnje pogonskog motora. Za određenu frekvenciju broj pari polova generatora računa se prema formuli  $n = (60 \cdot f) / p$  gdje je „ $f$ “ frekvencija induciranog napona, a „ $p$ “ broj pari polova generatora, a  $n$  je broj okretaja u min (o/min),

Generator se projektira prema zahtijevanim specifikacijama i zadanim pogonskim parametrima. Pri tome se radi kompromis kako bi se odredio potreban broj polova rotora za očekivano frekventno područje i prema zahtijevanoj izlaznoj snazi. Kako srednje hodni dizel motori rede u radnom području od 600 – 900 o/min onda se za njih koriste 8 -12 polni sinkroni generatori.

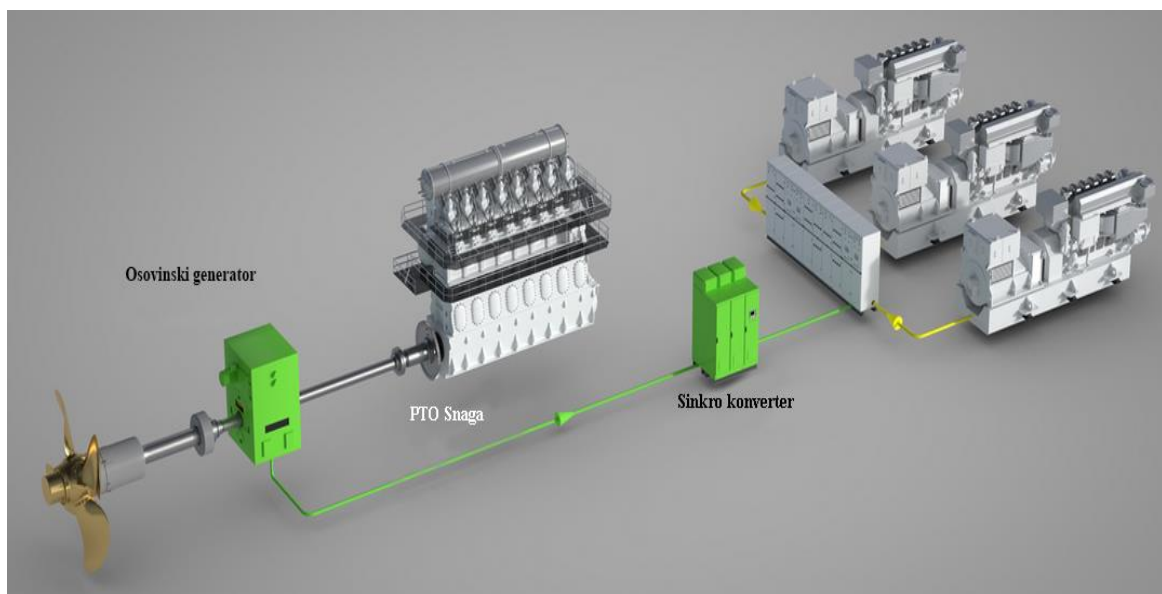
### 3. NAČINI RADA OSOVINSKOG GENERATORA

#### 3.1. NAČIN RADA OSOVINSKOG GENERATORA PREMA TOKU ENERGIJE U SUSTAVU

Pet je pogonskih načina dostupnih za korištenje osovinskih generatora prema toku energije u sustavu:

- Osovinski generator kao generator električne energije PTO (engl. *Power Take Out*).
- Osovinski generator kao potpora glavnom pogonskom motoru PTI (eng. *Power Take In*).
- Osovinski generator kao električni motor PTH ( engl. *Power Take Home*)
- Osovinski generator u hibridnom spoju sa vanjskim obalnim priključkom
- Osovisni generator u sustavu korištenja otpadne topline (engl. *Waste Heat Recovery System*)

##### 3.1.1. Osovinski generator kao generator električne energije PTO (engl. *Power Take Out*).

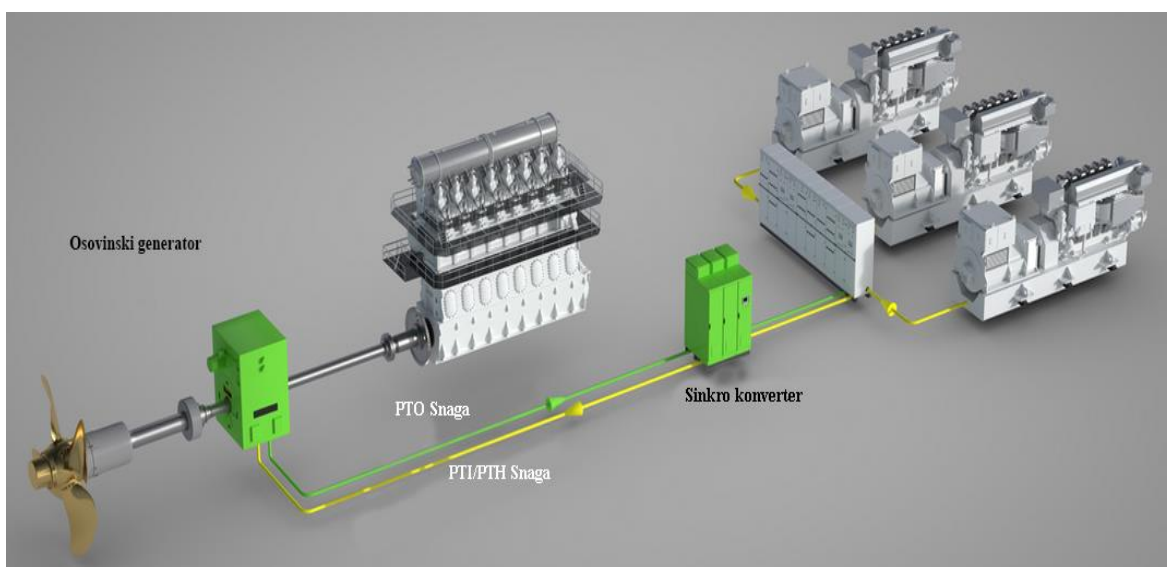


Slika 3. PTO način rada osovinskog generatora [3]



U PTO (engl. *Power Take Out*) načinu rada prikazanog na slici 3., energija koju stvara glavni pogonski motor koristi se za proizvodnju električne energije. To je uobičajeni način korištenja osovinskog generatora. Prednost ovog načina je visoka iskoristivost u generiranju električne energije uz minimalne troškove, zbog korištenja teškog goriva.

### 3.1.2. Osovinski generator kao potpora glavnom pogonskom motoru PTI (engl. *Power Take In*).



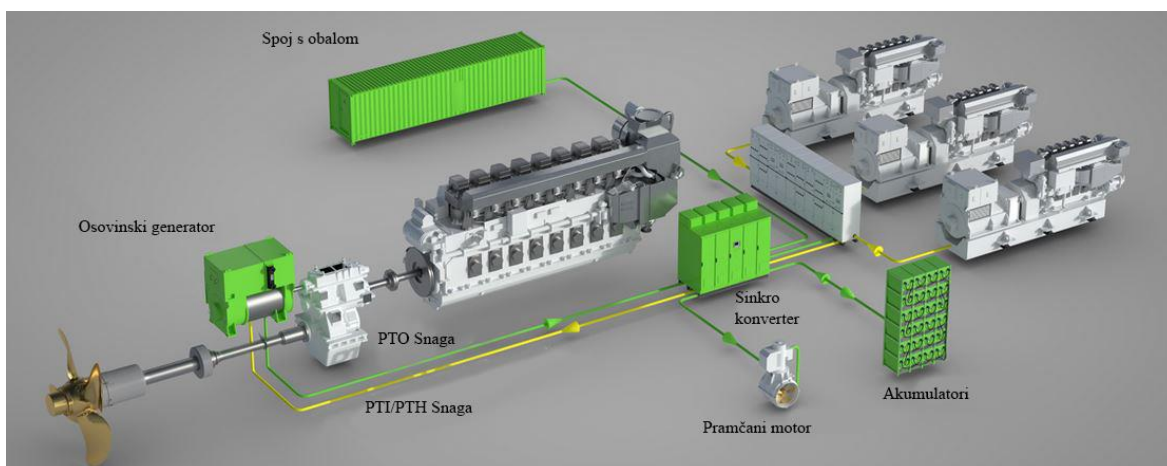
**Slika 4. Tok energije kod PTI i PTI/PTH primjenu osovinskog generatora [3]**

U PTI (engl. *Power Take In*) načinu rada, osovinski generator koristi se kao električni motor kao što je prikazano na slici 4., kako bi se povećala snaga glavnog motora. U ovom slučaju se električna energija, koju proizvode generatori spojeni na pomoćne motore, koristi za pokretanje propelera. Pri tome statički pretvarač pretvara konstantnu frekvenciju brodske mreže u promjenjivu frekvenciju, kojom se napaja osovinski generator, koji u ovom slučaju postaje „osovinski motor“.

### 3.1.3. Osovinski generator kao električni motor PTH ( engl. *Power Take Home*)

U PTH ( engl. *Power Take Home*) Sustavu sigurnog povratka u luku (engl. “*safe return to port*”) osovinski generator upotrebljava se kao neovisni pogon u slučaju kvara glavnog pogonskog stroja ili se može koristiti u lukama prilikom manevriranja; prikazan je na slici 5. U ovom načinu rada glavni pogonski dizel motor je isključen, a osovinski generator postaje „osovinski motor“ koji preko reduktora pokreće propeler.

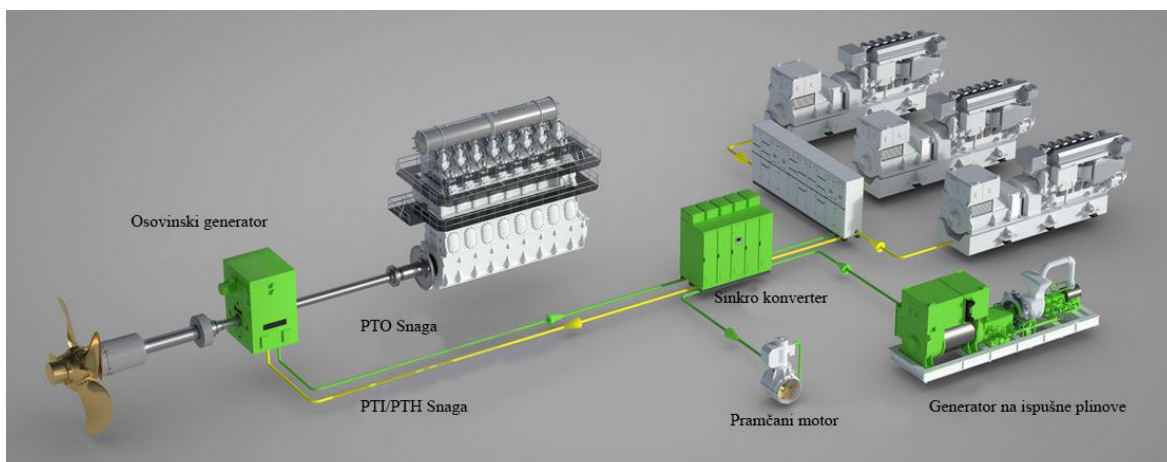
### 3.1.4. Osovinski generator u hibridnom spoju sa vanjskim obalnim priključkom.



**Slika 5. Tok energije u hibridnom spoju sa vanjskim obalnim priključkom [3]**

Kod spajanja na vanjske obalne priključke od 50 ili 60 Hz brodski frekvencijski pretvarač koristi se za prilagodbu obalne frekvencije brodskoj frekvenciji, a pri tome je isključena veza između osovinskog generatora i pogonskog vratila.

### 3.1.5. Osovinski generator u sustavu korištenja otpadne topline (engl. *Waste Heat Recovery System*).



**Slika 6. Tok energije u sustavu korištenja otpadne topline [3]**

Kako bi povećali iskorištenje goriva i osigurali optimalno iskorištavanje goriva na glavnim pogonskim motorima, ugrađuju se i ispušnim plinovima pogone, turbinski sustavi. Na taj način moguće je iskoristiti do 11% snage glavnog pogonskog motora.

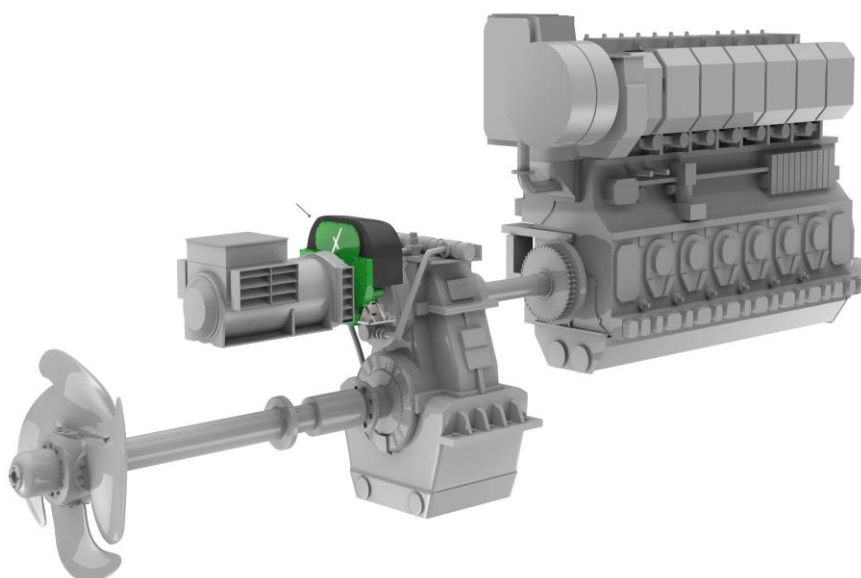
### 3.2. NAČIN SPAJANJA OSOVINSKOG GENERATORA NA GLAVNI POGONSKI MOTOR

Osovinski generator se može spojiti na pogonski motor na tri načina:

- Osovinski generator, spojen na brodu sa brodskim vijkom s prekretnim krilima **PTO/GCR** (engl. *power take off / gear constant ratio*)
- Osovinski generator spojen je na glavni porivni motor preko varijatora **PTO/RCF** (engl. *power take off/renk constant frequency*)
- Osovinski generator spojen na brodsku mrežu preko pretvarača frekvencije **PTO/CFE** (engl. *Power Take Off/Constant Frequency Electrical*)

### **3.2.1. Osovinski generator, spojen na brodu sa brodskim vijkom s prekretnim krilima PTO/GCR (engl. *power take off / gear constant ratio*)**

Osovinski generator, spojen na dizel motor sa brodskim vijkom s prekretnim krilima, spada u najstarije izvedbe i koristi se prvenstveno za smanjenje troškova goriva i postizanja boljih plovnih karakteristika. Generator je spojen na osovinu direktno ili preko reduktora (multiplikatora). Prijenos snage ima konstantni prijenosni omjer, a budući je frekvencija osovinskog generatora u proporciji sa brojem okretaja motora, brodovi rade u režimu rada u kojemu se blokira broj okretaja motora, te se održava konstantan broj okretaja ( engl, shaft generator mode). Na slici 6. prikazan je ovaj način spoja osovinskog generatora.



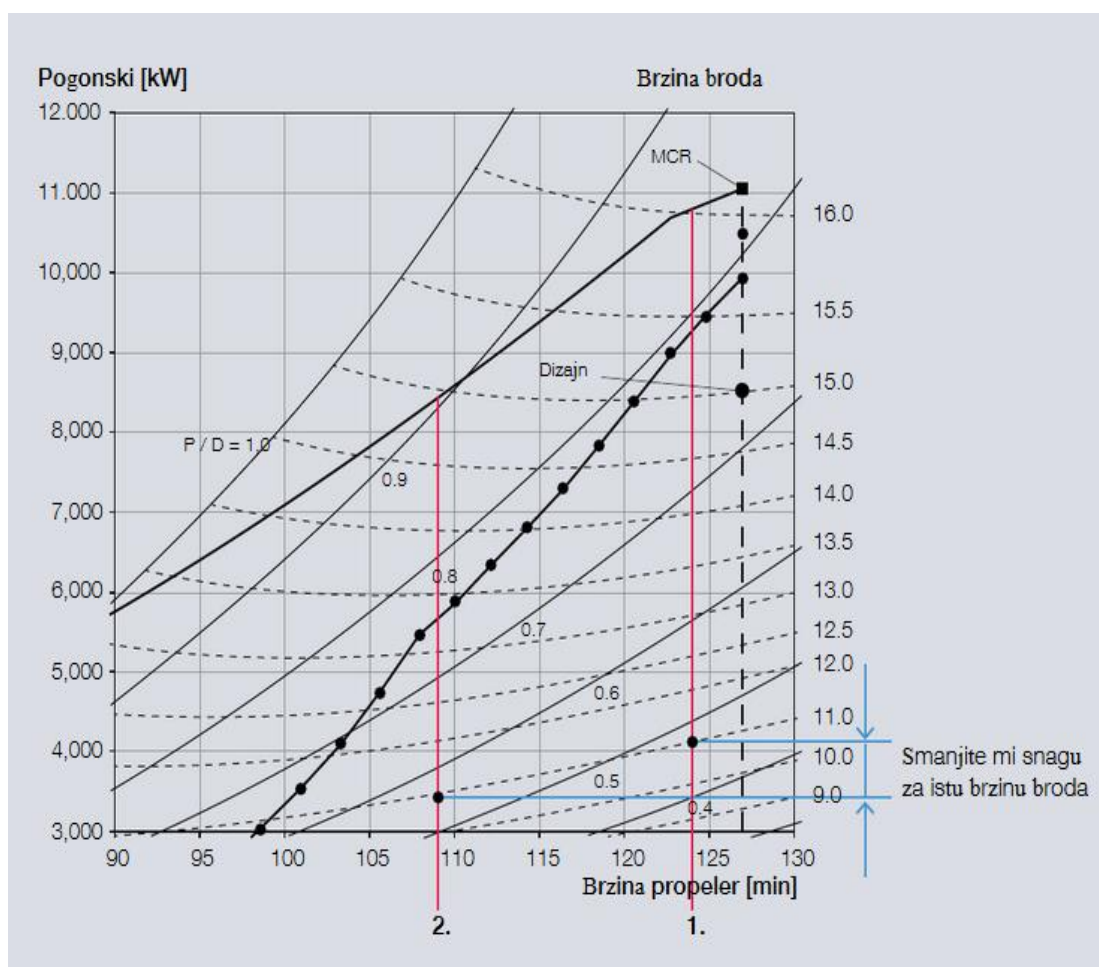
**Slika 7. Osovinski generator na brodu sa brodskim vijkom s zakretnim krilima  
PTO/GCR [3]**

Na ovaj način dobiven je relativno stabilan izlazni napon i frekvencija, raspoloživ u širokom rasponu snage, dok se poriv mijenja promjenom koraka brodskog vijka. Kako se ipak male varijacije brzine javljaju i kad se motor vrti konstantnom brzinom, izlazni napon mijenja frekvenciju od 50 do 60 Hz. Samostalan rad generatora u ovakvom režimu rada ne koristi se za dugotrajan samostalan rad, nego se uvijek koristi u kombinaciji sa još jednim generatorom koji je pogonjen pomoćnim motorom. Osjetljive potrošače na promjenu

frekvencije, moramo napajati preko pretvarača frekvencije ili iz samostalnih izvora napajanja.

Također, pri malim koracima brodskog vijka dolazi do smanjenja stupnja iskorištenja pogona. Kako bi se izbjeglo iskapčanje osovinskog generatora pri malim brojevima okretaja propelera, ugrađuju se dvostepeni reduktori - multiplikatori. Pri tome se dobije ista raspoloživa snaga generatora, ali pri nižim brojevima okretaja propelera.

U sljedećem dijagramu prikazana je isplativost ugradnje dvostepenog reduktora.



**Slika 8. Dijagram učinkovitost PTO / GCR [3]**

Na slici 8. prikazan je dijagram iz kojega se vidi isplativosti ugradnje dvostepenog reduktora. Na apscisi prikazan je broj okretaja propelera koji se kreće od 90 do 130 okretaja u minuti, a što predstavlja sporohodni dizel motor. Na lijevoj strani ordinate je prikazana pogonska snaga motora, dok je na desnoj strani iskazana postignuta brzina broda

za različite postavke nagiba propelera. P/D je odnos uspona propelera (engl. *Pitch*) i promjera propelera (engl. *Diameter*) i kreće se od 0.4 do 1.0.

Za presjek u točki 1. pri 124 o/min, koja je 2 – 3 % manja od nazivnog broja okretaja, prvi stupanj dvostupanjskog reduktora, može stvoriti dovoljno električne snage pri konstantnoj frekvenciji, na primjer 60 Hz. Zahvaljujući dvostupanjskog reduktoru, ista frekvencija od 60 Hz može se dobiti pomoću drugoga stupnja reduktora, pri 109 o/min. To se vidi na priloženoj slici u točki 2. gdje pri 109 o/min brzina broda je jednaka. Ovo znači da se pomoću dvostupanjskog reduktora može stvoriti ista snaga osovinskog generatora pri različitim brzinama propelera. Bolja iskoristivost pri 109 okretaja u minuti, omogućuje da se brod kreće brzinom od 11 čvorova sa 600 kW manje od glavnog motora.

Iz toga možemo zaključiti kako su prednosti ovakvoga rješenja:

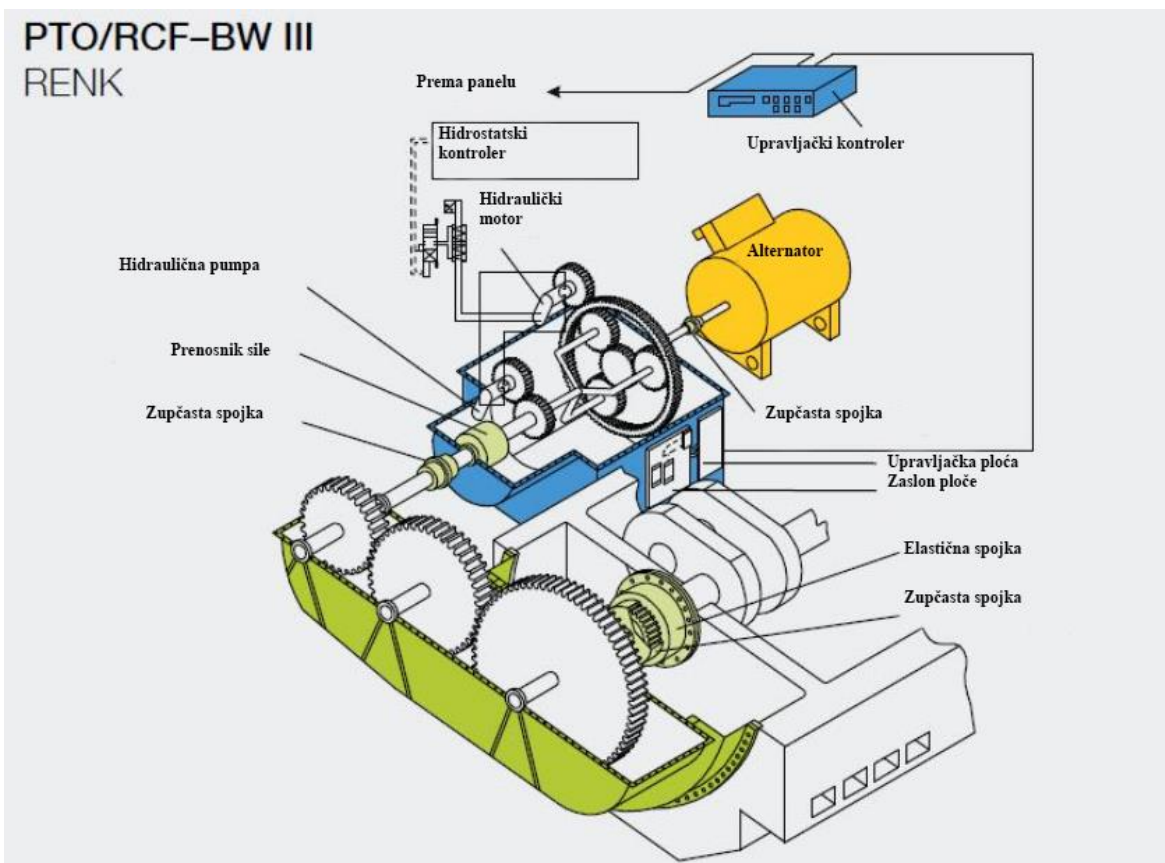
1. Moguće je ostvariti istu električnu snagu, pri dvjema različitim brzinama motora.
2. Efikasnost propelera je veća, pri manjim opterećenjima.
3. Termička iskoristivost motora je veća.

Ukupna učinkovitost PTO/GCR osovinskog generatora je visoka i oko 92%. Cijena ugradnje uvelike varira ovisno o fizičkim konfiguracijama sustava i ovisno o rješenjima opskrbe energije. Ipak trošak ulaganja PTO/GCR je mnogo manji od troška PTO/RCF ili PTO/CFE.

Trošak nabave kontroliranog nagibnog propelera, potrebnog za rad sa PTO/GCR sustavom, veći je od cijene fiksnog propelera.

### **3.2.2. Osovinski generator spojen na glavni porivni motor preko varijatora PTO/RCF (engl. power take off/renk constant frequency)**

Osovinski generator spojen je na glavni porivni motor preko varijatora (engl. *Con-Speed, Rank*), proizvodi električnu energiju konstantne frekvencije pri širokom rasponu broja okretaja propelera, te se može koristiti u kombinaciji sa fiksnim propelerom ili iznimno sa propelerom sa zakretnim krilima. Također moguć je paralelni rad sa pomoćnim generatorima.



**Slika 9. Shematski prikaz PTO/RCF spoja sa osnovnim elementima sustava [3]**

Na slici 9. Prikazan je sustav PTO / RCF generatora razvijen od Njemačkog proizvođača “Renk”. Riješenje se sastoji od fleksibilne spojke (engl. *Elastic damping coupling*), klizne zupčaste spojke (engl. *Toothed coupling*), planetarnog zupčanog prenosa s promjenjivim omjerom i ugrađenom spojkom, hidraulične pumpe i motora, i sinkronog generatora.

Stupanj prijenosa s tri zupčanika (reduktor koljenastog vratila) pričvršćen je izravno na glavni motor. U izvedbi reduktora ležajevi tri zupčanika montirani su u kućištu reduktora, tako težina zupčanika ne utječe na radilicu. Prvi zupčanik spojen je na radilicu preko posebne fleksibilne spojke, izrađene u jednom komadu sa zupčastom spojnicom, koja pokreće zupčanik radilice, čime je izoliran od torzijskih i aksijalnih vibracija.

Zahtijevani konstantni broj okretaja generatora osiguran je preko planetarnog prijenosnika, čiji vanjski zupčanik ima dvosmjerni pogon preko hidro motora, koji kontinuirano prilagođava izlazni broj okretaja. Na taj način omogućen je raspon kontrole

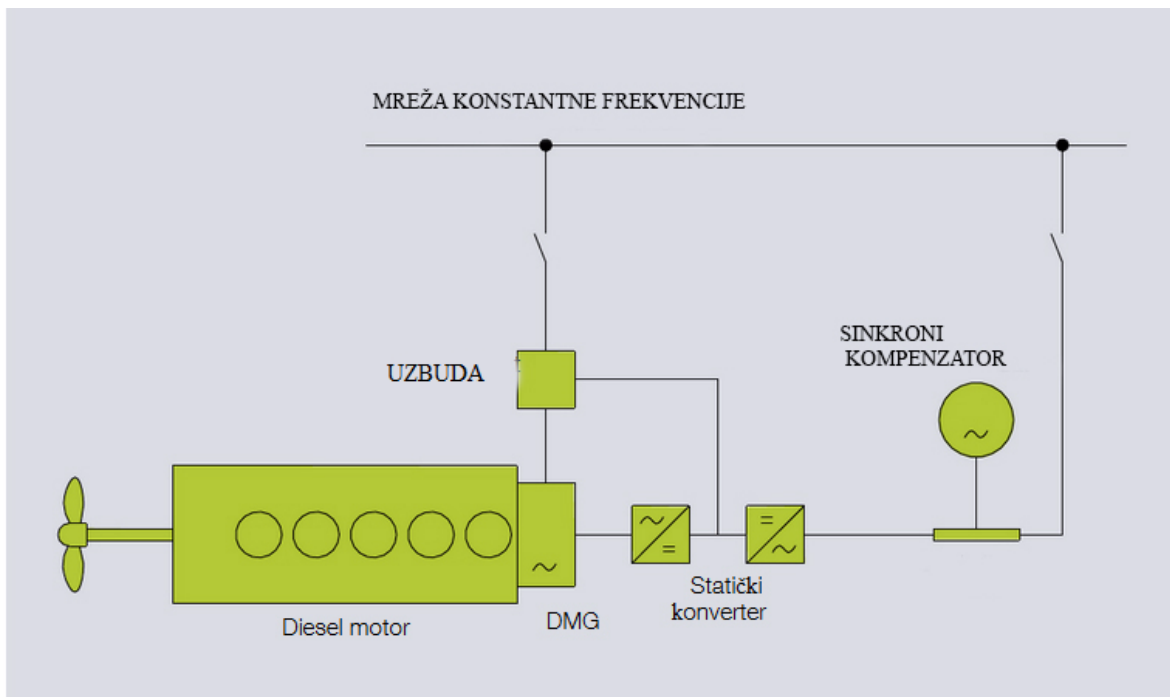
broja okretaja u postotku od 70 do 105 % nazivnog broja okretaja. Kontrola je omogućena putem vanjske elektroničke jedinice.

PTO / RCF je prikladniji za brodove sa propelerom sa fiksnim korakom. Tijekom rada u slučaju potrebe, kvačilo s više diskova, integrirano u ulazni reduktor, dopušta odvajanje planetarnog prijenosa i rasterećenje glavnog motora. Ovisno o stvarnoj brzini motora u odnosu na maksimalnu brzinu, ukupna učinkovitost sustava kreće se između 88 i 91 %.

### **3.2.3. Osovinski generator spojen na brodsku mrežu preko pretvarača frekvencije PTO/CFE (Power Take Off/Constant Frequency Electrical)**

Osovinski generator spojen na brodsku mrežu preko pretvarača frekvencije na brodu sa brodskim vijkom je najmoderniji sustav. PTO/CFE sustav generira električnu energiju sa konstantnom frekvencijom za široki raspon brzine motora. Sustav može biti ugrađen sa brodskim fiksnim ili promjenjivim propelerom. Spoj generatora i glavnog stroja može biti izveden direktno pri čemu generator ima isti broj okretaja kao i pogonska osovina ili preko reduktora ( multiplikatora). Izvedba se odabire kako bi se postigle optimalne radne karakteristike. Sama promjena broja okretaja nema učinka na izlazni napon i frekvenciju, budući su oni regulirani preko elektronskih regulatora.



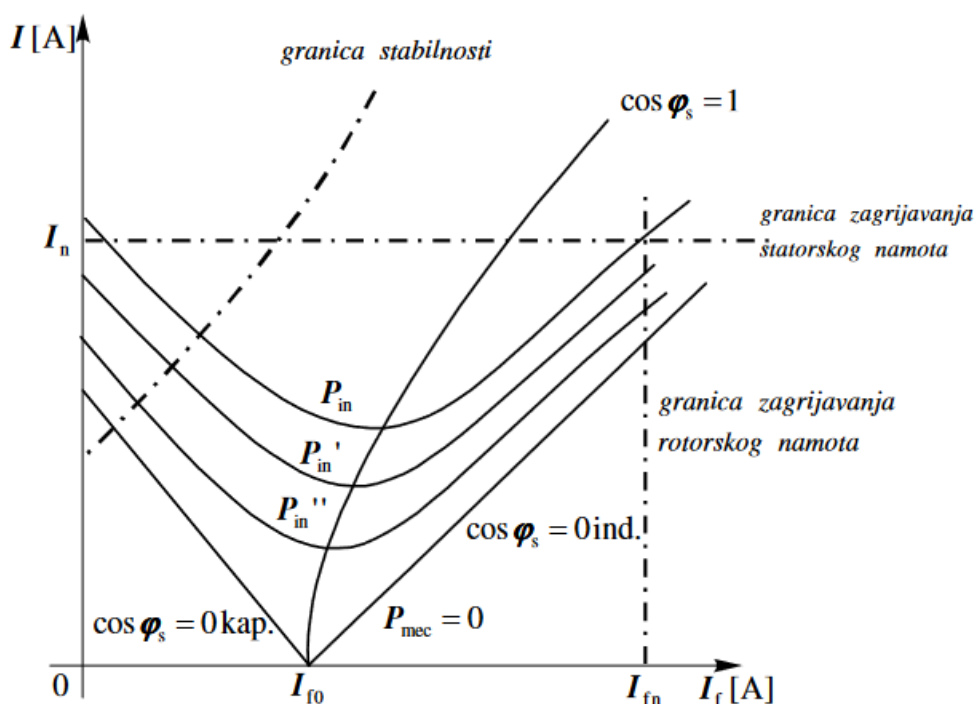


**Slika 10. Shematski prikaz osovinskog generatora sa pretvaračem frekvencije**

Na slici 10. prikazan je sustav PTO/CFE u kojem generator stvara trofaznu izmjeničnu struju promjenjive frekvencije, koja odgovara brzini propelera. Pasivni filter na ulasku u ispravljački sklop ispravlja naponske šiljke, ispravljač ispravlja napon generatora promjenjive frekvencije, te se nakon toga istosmjerni napon dovodi do trofaznog izmjenjivača koji stvara izmjenični napon konstantne frekvencije 60 Hz. Na izlasku iz izmjenjivača nalazi se kombinirani filter koji uklanja više harmonike iz generiranog napona.

Na izlasku sinkro konvertera spojen je sinkroni kompenzator. To je sinkroni stroj (generator ili motor) koji ima zadatak da stvara potrebnu jalovu snagu, koju ne može osigurati sinkrokonvertor. Sinkroni kompenzator može raditi i kao sinkroni generator u preuzbuđenom stanju, a upućuje se pomoću malog asinkronog motora (pony motor). Svrha sinkronog kompenzatora je kontrola napona i generiranje jalove energije. Kinetička energija pohranjena u rotoru, stabilizira elektroenergetski sustav u naglim promjenama opterećenja. Njihova glavna prednost pred kondenzatorima za kompenzaciju jalove energije, jeste u tome što se količina jalove snage može kontinuirano podešavati, budući se jalova snaga iz kondenzatora smanjuje kako se napon smanjuje, dok sinkroni kompenzator može povećati jalovu struju, kako se napon smanjuje. Kako bi znali ispravno regulirati sinkroni kompenzator, moramo poznavati uzbudne struje za zadani teret i faktor snage.

Podatak o tome dobiva se iz krivulja regulacije. Jedna od takvih krivulja je V - krivulja prikazana na slici 11.

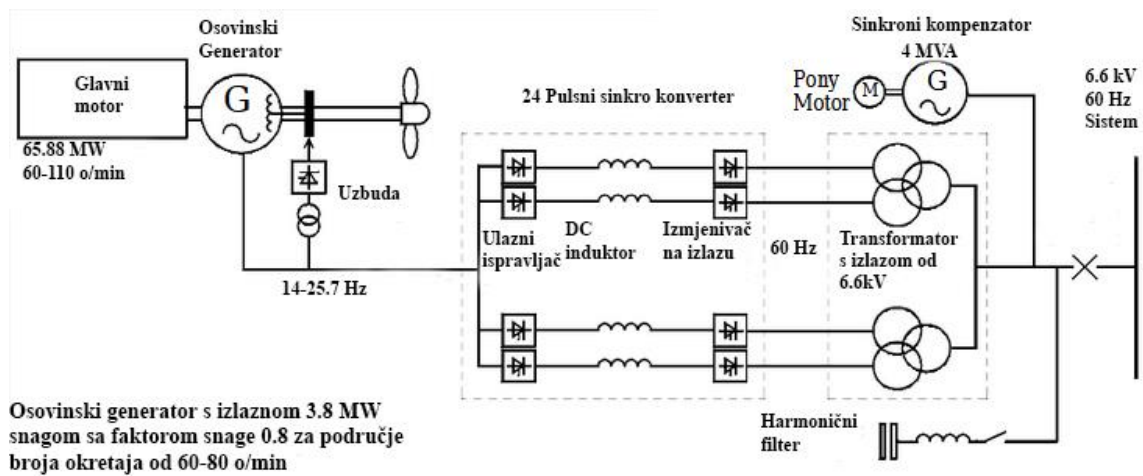


Slika 11. Krivulja sinkronog generatora

Na slici 11., ordinata prikazuje armaturnu struju statora generatora, a na apsici je prikazana struja uzbuđe koja se dovodi na rotor generatora. Regulacija uzbuđne struje koristi se kada se želi podešavati faktor snage ( $\cos \varphi$ ) s kojim će motor raditi kako se to može vidjeti na V-krivuljama sinkronog motora koje prikazuju ovisnost statorske struje o uzbuđnoj struji uz konstantne vrijednosti opterećenja. Opterećenje je kod sinkronog motora mehanička snaga predana osovini. Iz V-krivulja je vidljivo da se promjenom uzbuđne struje može podesiti da sinkroni motor radi s faktorom snage 1 ( $\cos \varphi = 1$ ) pri čemu je statorska struja koju uzima iz mreže minimalna, pa su prema tome minimalni i gubici u bakru kako motora tako i kabela i generatora koji ga napaja. Kod manje uzbuđne struje sinkroni motor radi u poduzbuđenom području tj. ponaša se kao induktivni teret, a kod veće struje uzbuđe u preuzbuđenom području gdje se ponaša kao kapacitivni teret i pomaže generatoru u snabdijevanju potrošnje jalovom snagom. Sinkroni

kompensator je sinkroni motor kojemu je osovina slobodna (nema priključenog tereta), pa radi s karakteristikom  $P = 0$  u preuzbuđenom području (desno od  $\cos \varphi = 1$ )

Na slici 12. prikazana je detaljna blok shema priključenja osovinskog generatora na modernom kontejnerskom brodu. Potrebna snaga osovinskog generatora koja mora biti dostupna tijekom plovidbe je 3.5 MW pri radnom broju osovinskog vratila od 80 do 110 o/min. Međutim sustav mora biti raspoloživ sa smanjenom izlaznom snagom u rasponu okretaja od 60 - 80 o/min. Zbog toga je izabran trofazni 24 polni sinkroni generator koji daje izlazni napon od 800V pri frekvencijskom rasponu od 14 do 25.7 Hz.

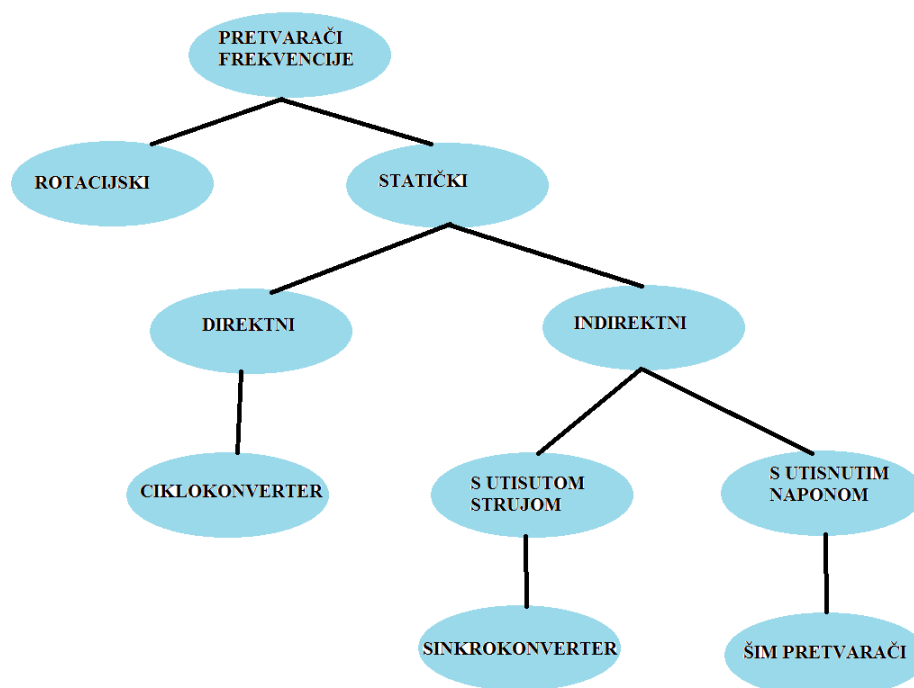


**Slika 12. Blok dijagram priključenja osovinskog generatora na sabirnicu [5]**

Izlaz sinkrokonvertera sastoji se od četiri petlje koje su spojene u dvije grupe na izlaznim transformatorima. Transformatori su fazno pomaknuti radi osiguranja 24 pulsno rada. Osnovna kontrola frekvencije sustava postiže se automatskom regulacijom broja okretaja glavnog motora. Precizna kontrola frekvencije provodi se pomoći automatskog sustava upravljana.

### 3.3. STATIČKI PRETVARAČ FREKVENCIJE I PRIPADAJUĆI SINKRONI KOMPENZATOR

Konstantni napon i frekvencija mreže se osigurava primjenom pretvarača frekvencije. Osnovna podjela pretvarača dana je na slici 13.

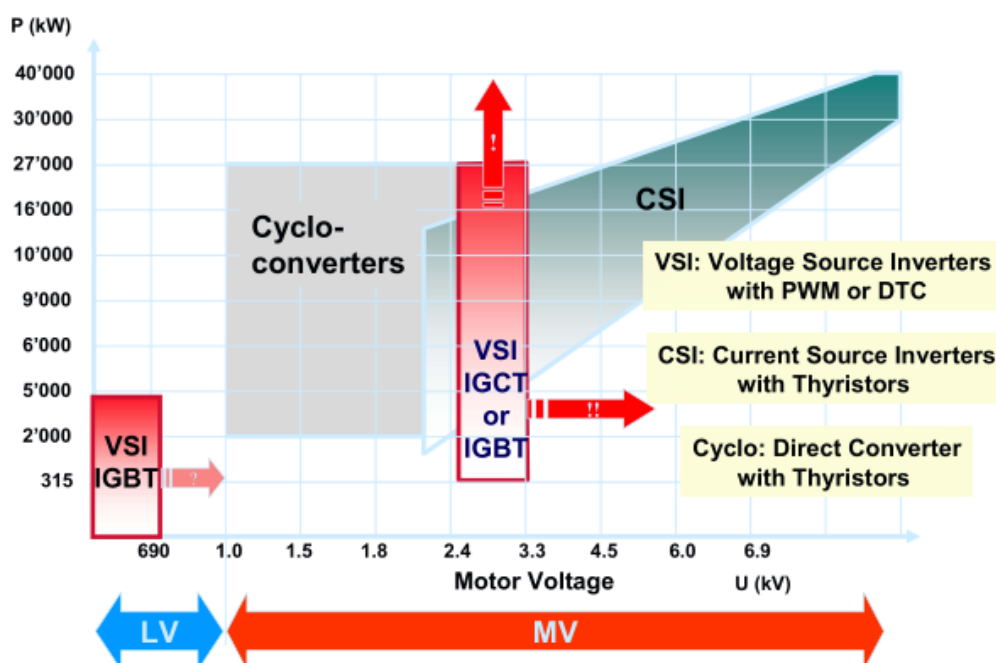


Slika 13. Vrste pretvarača frekvencije

U prošlosti prije napretka elektronike koristili su se rotacijski pretvarači koji su se sastojali od sinkronog generatora pogonjenog motorom, kojem se mogla regulirati brzina i frekvencija izborom broja polova generatora. Danas su u upotrebi statički pretvarači, koji na izlazu daju napon i frekvenciju različite vrijednosti od ulaznog napona i frekvencije. Njih se može podijeliti na direktne, koji nemaju vlastitu pohranu energije i izmjeničnu struju i napon direktno pretvaraju u izlazni napon i struju (primjer ciklokonverteri), te indirektni, koji ulaznu struju najprije isprave pomoću ispravljača, zatim pohranjuju energiju u zavojnici ili kondenzatoru, te je nakon toga pomoću pretvarača, pretvaraju u izmjeničnu struju i napon. Ovisno da li u istosmjernom međukrugu velikom prigušnicom stabiliziraju struju ili velikim kondenzatorom stabiliziraju napon, indirektni pretvarači frekvencije se dijele na pretvarače sa utisnutom strujom (engl. *Current source inverters*

CSI) ili indirektni pretvarači frekvencije sa utisnutim naponom (engl. *voltage source inverters* VSI). Najznačajniji predstavnik pretvarača sa utisnutom strujom je sinkrokverter sa induktivnim međukrugom i tiristorskim inverterom, a pretvarača sa utisnutim naponom su (PWM) inverteri sa kondenzatorskim međukrugom i sa IGBT tranzistorima (engl. *insulated gate bipolar transistor* IGBT). Direktni pretvarači frekvencije su ciklokonverteri i oni direktno sintetiziraju valni oblik izmjeničnog napona na izlazu iz valnog oblika izmjeničnog napona na ulazu primjenom elektroničkih sklopki..

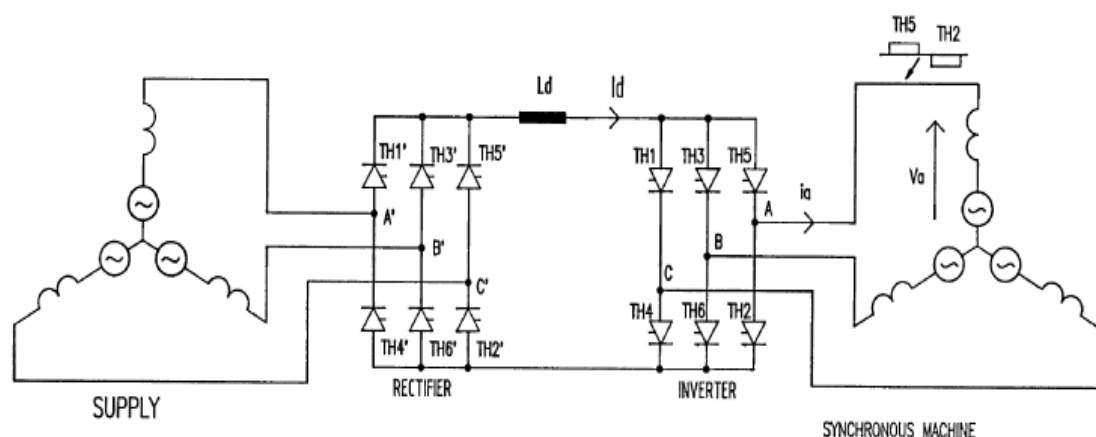
Sinkrokverteri se na brodu koriste kao pretvarači frekvencije kod osovinskog generatora i kao propulzijski pretvarači frekvencije na brodovima s električnim porivom najvećih snaga. Prednosti sinkrokvertera su: velika snaga, četverokvadratni pogon, jednostavnost (nema komutacijskih krugova ni pomoćnih ventila), mali broj ventila. Nedostaci su: pravokutna ulazna i izlazna struja, rade samo sa sinkronim motorima, pulsni režim rada kod pokretanja i malih brzina. Na slici 14 prikazani su područja rada pojedinih vrsta pretvarača.



Slika 14. Prikaz tehnologije za varijabilne pretvarače [4]

Na slici 14. Prikazani su optimalni izbori tehnoloških rješenja prema snazi sinhronog generatora i zahtijevanog naponskog izlaza.

Vodom hlađeni sustav sinkrokonvertera standardna je pretvaračka jedinica namijenjena primjeni u brodskim propulzijskim sustavima.



**Slika 15. Neizravni izmjenični pretvarač - sinkrokonverter**

Sinkrokonverter je posebna vrsta pretvarača frekvencije sa utisnutom strujom, kod kojega tiristori „izmjenjivača“ komutiraju (kada se jedan impulsom upali, preuzme struju od onoga koji je prije njega vodio, pa se taj ugasi) mrežnom komutacijom zahvaljujući induciranom naponu sinkronog stroja, koji mu predstavlja teret. Sinkrokonverter prikazan na slici 15. je sastavljen od tiristorskog mrežnog ispravljača i tiristorskog motornog mosta koji su na istosmjernoj strani spojeni preko induktiviteta. Izmjenična strana ispravljača spojena je na mrežu, a strana izmjenjivača na sinkroni motor kojim se upravlja. „Izmjenjivač“ odnosno motorni most je dakle običan trofazni tiristorski most u izmjenjivačkom režimu rada, koji u sinkronom režimu rada komutira zahvaljujući trofaznom naponu induciranom na sinkronom stroju, bez kojega ne može raditi. Sinkrokonverter dakle, mora na sekundaru imati priključen sinkroni stroj zahvaljujući kojem je izlazni napon sinusoidalni.

Sinkrokonverter spada u indirektno pretvarače frekvencije sa utisnutom strujom, pa je struja u istosmjernom međukrugu zahvaljujući velikom induktivitetu, praktički konstantna. Diodni ispravljački most i tiristorski most tu struju, sukladno željenoj frekvenciji i smjeru vrtnje, prema predviđenom redosljedu okidanja tiristora, pretvaraju u

trofaznu izmjeničnu struju pravokutnog oblika koja je pogodna za pogon sinkronog motora. Mrežna i motorska struja su stoga pravokutnog oblika što nije dobro niti za mrežu niti za motor radi pojave viših harmonika. Kod pokretanja i pri malim brzinama (do 10% nazivne brzine) priključenog sinkronog motora, induciranog napona na njemu nema ili je premali da bi omogućio mrežnu komutaciju tiristora invertera. U takvim uvjetima sinkrokonzvertor mora sa normalnog sinkronog režima rada prijeći na pulsni režim rada, što znači da istosmjerna struja koja kroz istosmjerni međukrug prelazi sa mrežnog na motorni most, više nije konstantna već postaje isprekidana. Naime, da bi se ugasio motorni most, moraju se prekidom svih upravljačkih impulsa najprije ugaziti svi tiristori mrežnog mosta i uključiti kočni tiristor, koji tereti induktivitet i tako omogućuje nesmetan protok struje, odnosno očuvanje energije, čime se jako skraćuje vrijeme potrebno za gašenje tiristora motornog mosta. Tiristori motornog mosta se tada ostavši bez struje ugase, pa se može ponovno uključiti mrežni most i sljedeća dva tiristora motornog mosta.

### **3.4. UPRAVLJAČKI SUSTAV ZA NADZOR RADA OSOVINSKOG GENERATORA**

Sustav upravljanja i regulacije se sastoji od: upravljanja napajanjem, upravljanja sustavom pri malim brzinama, upravljanja potrošnjom sa ciljem regulacije jalove snage te upravljanja zbog poremećaja sustava hlađenja.

Upravljanje napajanja rješava se upotrebom mikroprocesorskog sustava, koji obavlja nadzor i upravljanje cjelokupnog energetskeg sustava. To uključuje pokretanje, zaustavljanje i kontrolu distribucije opterećenja osovinskog generatora.

Upravljanje i regulacija sustava pri malim brzinama je dio postavljenog programa gdje su optimizirani parametri koji se koriste za pokretanje i zaustavljanje generatora, ovisno o tome kako se mijenjaju uvjeti opterećenja. Raspoloživa snaga generatora pokretanih pomoćnim motorima ovisi o broju paralelno priključenih generatora, dok raspoloživa snaga osovinskog generatora direktno ovisi o broju okretaja rotora. Snaga osovinskog generatora linearno opada, kako se broj okretaja smanjuje, do minimalnog broja okretaja. Broj okretaja generatora, regulator dobije posredno mjerenjem frekvencije

izlaznog napona generatora, te se taj podatak koristi za regulaciju uzbude generatora i proračun raspoložive snage koja se može dobiti iz sustava.

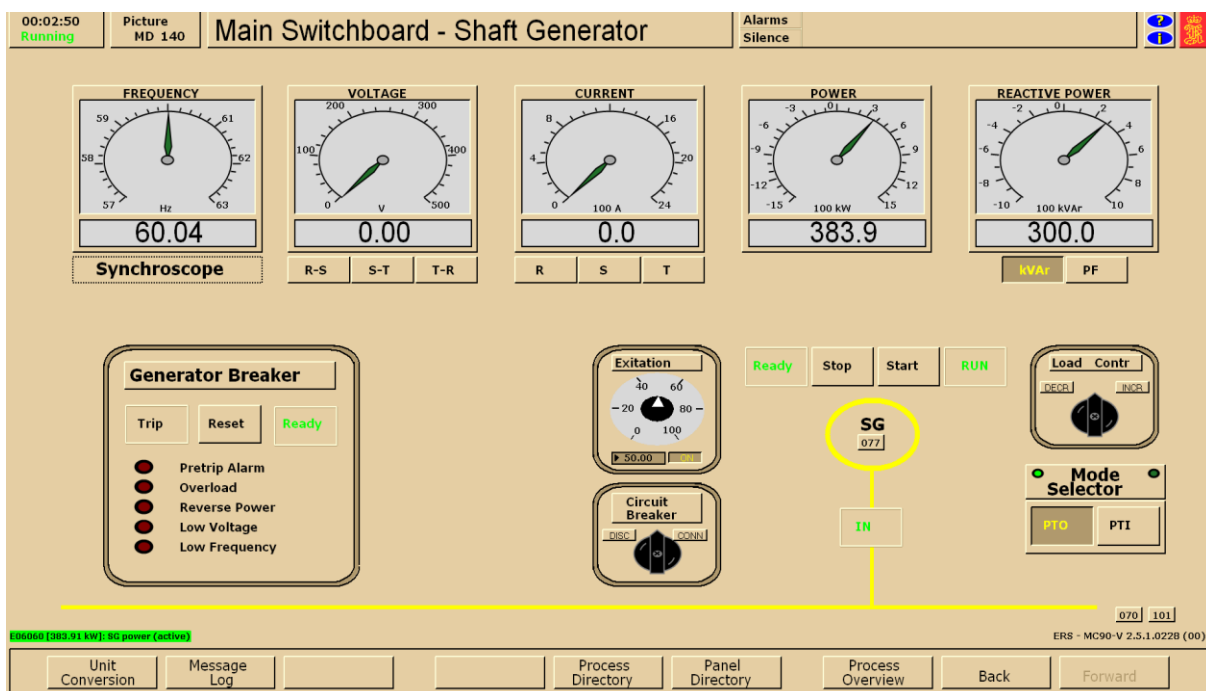
Budući da statički pretvarač ne može osigurati jalovu snagu, na sabirnicu se mora instalirati sinkroni stroj koji će generirati potrebnu jalovu snagu. Jalova snaga se regulira na način da se sinkroni stroj naduzbudi – dovodi mu se povećana struja uzbude rotora. Ova regulacija se vrši pomoću klasičnog automatskog regulatora napona (engl. *Automatic voltage regulator AVR*) kao i kod standardnih generatora pokretanih pomoćnim motorima.

Upravljanje radi nastavka rada generatora zbog poremećaja sustava hlađenja ili zbog kvara dijela sustava, koje dovodi do umanjenog efekta hlađenja, moguć je na smanjenoj snazi. Raspoloživa snaga automatski se izračunava na osnovu trenutno izmjerenih parametara.

Upravljanje distribucijom opterećenja osovinskog generatora automatski djeluje kada se broj okretaja motora smanjuje ispod minimalnog broja potrebnog za pogon osovinskog generatora. Nakon detekcije smanjenja broja okretaja te dostizanja minimalnog broja, sustav automatski pokreće pomoćne dizel generatore, koji preuzimaju opterećenje od osovinskog generatora. Nakon stabiliziranja sustava i postignutog energetskeg balansa, isključuje se osovinski generator te se vrši njegovo odvajanje sa mreže i omogućuje se nastavak smanjenja broja okretaja glavnog motora.



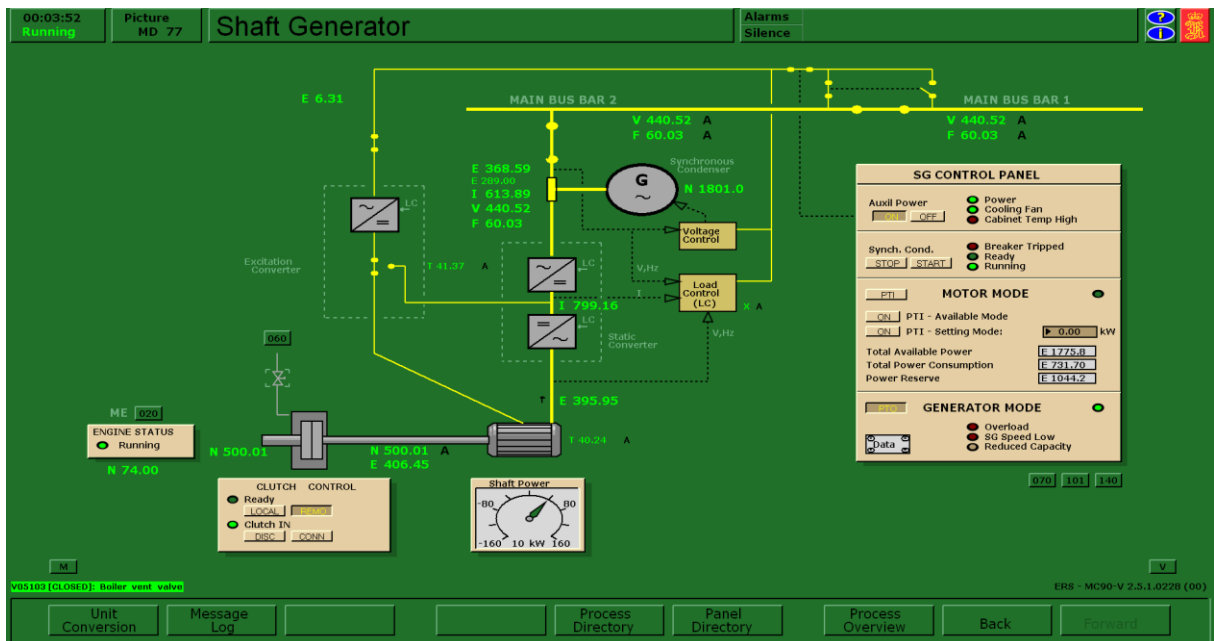
Upravljačka ploča osovinskog generatora prikazana je na slici 16:



**Slika 16. Upravljačka ploča osovinskog generatora**

Slika 16. prikazuje simulaciju glavne upravljačke ploče osovinskog generatora elektroenergetskog sustava broda, koji je simuliran na Norcontrol brodstrojarskom simulatoru Pomorskog fakulteta u Splitu. Na razvodnoj ploči mogu se vidjeti parametri generatora kao što su frekvencija, napon, struja, radna i jalova snaga .

Ploča isto tako sadrži prikaz zaštite i trenutno aktivne alarme koje se mogu provjeriti te zatim ukloniti. Isto tako, može se osovinski generator ukopčati ili iskopčati iz sustava te mu se mogu regulirati radni parametri, kao što je struja uzbude.



**Slika 17. Blok shema spajanja osovinskog generatora na sabirnicu**

Na slici 17. prikazana je blok shema spajanja osovinskog generatora (SG) na sabirnicu, gdje se vidi status generatora, režim rada i svi potrebni parametri. Isto tako prikazano je stanje i trenutno opterećenje izmjenjivača / ispravljača i generatora jalove snage (sinkronog kompenzatora), koji su spojeni na glavnoj mreži.

Snaga iz osovine glavnog motora pokreće osovinu generatora preko zupčanika i spojke. Kvačilo je upravljano putem pneumatskog sustava i neće raditi ako kontroli nedostaje zraka ili se brzina poveća iznad 300 o/min.

Generator vratila može opskrbljivati brodsku mrežu električnom energijom kada SG radi iznad 200 o/min. Između 200 i 400 o/min, opterećenje je ograničeno na polovicu, a dostupna je maksimalna snaga iznad 400 o/min.

Sinkroni kompenzator kontrolira napon na način da generira potrebnu jalovu snagu u sustav. Regulator opterećenja kontrolira radnu snagu, promjenom napona ispravljača statičkog pretvarača (promjena kuta okidanja tiristora). Regulator opterećenja također regulira napon odnosno struju uzbude osovinskog generatora i na taj način regulira generiranu radnu snagu osovinskog generatora.

Osovinski generator dizajniran je za kontinuirani paralelni rad sa konvencionalnim pomoćnim generatorima i setovima turbogeneratora ispušnih plinova. SG ne može raditi ako se izgube pomoćna napajanja. Sinkroni kondenzator (SC) pokreće se iz upravljačkog ormarića. Prilikom pokretanja SC - a, znatna snaga se povlači iz mreže.

## 4. ZAKLJUČAK

Osovinski generatori (engl. Shaft generators) su generatori koji nemaju vlastiti pogonski stroj, već su privješeni na glavni porivni stroj.

U početku, kada su gotovo svi brodski pomoćni motori koristili dizelsko gorivo, najveća se ušteda ostvarivala upravo na razlici u cijeni dizelskog i teškog goriva. Pojavom pomoćnih motora koji rade na teško gorivo, brodari su uglavnom prestali koristiti osovinske generatore, zanemarujući njihove ostale učinke na smanjenje troškova električne energije. A to su, višestruko smanjenje troškova održavanja pomoćnih motora, zbog neusporedivo manjeg godišnjeg broja sati rada (koriste se samo kad osovinski generator nije u funkciji), te veći stupanj korisnosti glavnog porivnog stroja od stupnja korisnosti pomoćnih motora.

Kao prednost osovinskog generatora treba svakako dodati i mogućnost dobivanja vrlo velike električne snage bez ugradnje pogonskih strojeva (dodatnih pomoćnih motora), posebice kada nema potrebe za porivom, pa se teoretski, cijela snaga glavnog porivnog motora može pretvoriti u električnu snagu za pogon npr. rashladnih kompresora ili pumpi za teret. Tako se dobiva lakša i jeftinija električna centrala. Tipični osovinski generator košta oko 400 dolara (USD) po kW. Ovisno o potrebnoj snazi i tipu plovila, procjenjuju se troškovi implementacije u rasponu od 240.000 do 600.000 USD, što rezultira potencijalnim smanjenjem ukupne potrošnje goriva od 2% do 5%. To je osnovni smisao ugradnje osovinskog generatora.

Osnovni problem osovinskih generatora je održavanje konstantne frekvencije brodske mreže kod različite veličine poriva, jer se (kod direktnog spoja na glavni porivni stroj) promjenom broja okretaja broskog vijka, mijenja i brzina osovinskog generatora, a time i frekvencija generiranog napona. Nedostaci su u specifičnim uvjetima plovidbe (teško more, moguća potreba nagle promjene kursa ili poriva), jer tada postoji opasnost od povratnog djelovanja broskog vijka na brzinu vrtnje glavnog porivnog stroja, a time i na frekvenciju osovinskog generatora, odnosno brodske mreže, te dovodi do opasnosti od „blackouta“, a time i do gubitka poriva.

Pomorski promet utječe na globalnu klimu i kvalitetu zraka, kao rezultat emisija ugljičnog dioksida (CO<sub>2</sub>) i ostalih njime uzrokovanih emisija, uključujući dušikove okside (NO<sub>x</sub>), sumporne okside (SO<sub>x</sub>), metan (CH<sub>4</sub>), čestice (PM) i crni ugljik (BC). Kada je

riječ o stakleničkim plinovima, međunarodni pomorski promet bio jedina vrsta prijevoza koja nije bila obuhvaćena obvezom Europske unije za smanjenje predmetne emisije. Primjerice, samo emisija CO<sub>2</sub>, iz međunarodnog pomorskog prometa unutar Europske unije, od 1990. godine do 2007. godine, povećala se za 48 %. Stoga je bilo potrebno smanjiti navedene emisije, sve u skladu sa Rezolucijom Europskog parlamenta od 5. veljače 2014. godine u okviru klimatske i energetske politike do 2030. godine. Kao jedna od mogućnosti za smanjenje onečišćenja je i ugradnja osovinskog generatora.

## 5. LITERATURA

- [1] [http://site.iugaza.edu.ps/malramlawi/files/RASHID\\_Power\\_Electronics\\_Handbook.pdf](http://site.iugaza.edu.ps/malramlawi/files/RASHID_Power_Electronics_Handbook.pdf) (pristupljeno 20.7.2018.)
- [2] <https://www.pfri.uniri.hr/~vucetic/Energetska%20elektronika.pdf> (pristupljeno 20.7.2018.)
- [3] <https://www.wartsila.com/products/marine-oil-gas/power-systems/shaft-generator-systems/shaft-generator> (pristupljeno 20.7.2018.)
- [4] <https://mandieselturbo.com/docs/librariesprovider6/technical-papers/waste-heat-recovery-system.pdf> (pristupljeno 20.7.2018.)
- [5] [https://www.researchgate.net/publication/3833147\\_The\\_application\\_of\\_drives\\_and\\_generator\\_technology\\_to\\_a\\_modern\\_container\\_ship](https://www.researchgate.net/publication/3833147_The_application_of_drives_and_generator_technology_to_a_modern_container_ship) (pristupljeno 20.7.2018.)
- [6] [https://www.pfri.uniri.hr/web/dokumenti/uploads\\_nastava/20180307\\_114748\\_vucetic\\_BES.BS.pdf](https://www.pfri.uniri.hr/web/dokumenti/uploads_nastava/20180307_114748_vucetic_BES.BS.pdf) (pristupljeno 20.7.2018.)
- [7] <http://dl.kashti.ir/ENBOOKS/Practical%20Marine%20Electrical%20Knowledge%202ed%201999.PDF> (pristupljeno 20.7.2018.)
- [8] [https://www.pfri.uniri.hr/web/dokumenti/uploads\\_nastava/20180307\\_115214\\_vucetic\\_BEES.EITP.2011.pdf](https://www.pfri.uniri.hr/web/dokumenti/uploads_nastava/20180307_115214_vucetic_BEES.EITP.2011.pdf) (pristupljeno 20.7.2018.)
- [9] Brodska energetska elektronika.pdf Prof dr sc. Danko Kezić PFST, Prof. dr. sc. Željko Jakopović FER

## 6. POPIS SLIKA

Slika 1. Prikaz visokonaponskog sustava na brodu [7] .....	6
Slika 2. Princip rada generatora [2] .....	8
Slika 3. PTO način rada osovinskog generatora [3] .....	10
Slika 4. Tok energije kod PTI i PTI/PTH primjenu osovinskog generatora [3].....	11
Slika 5. Tok energije u hibridnom spoju sa vanjskim obalnim priključkom [3].....	12
Slika 6. Tok energije u sustavu korištenja otpadne topline [3] .....	13
Slika 7. Osovinski generator na brodu sa brodskim vijkom s zakretnim krilima PTO/GCR [3] .....	14
Slika 8. Dijagram učinkovitost PTO / GCR [3] .....	15
Slika 9. Shematski prikaz PTO/RCF spoja sa osnovnim elementima sustava [3].....	17
Slika 10. Shematski prikaz osovinskog generatora sa pretvaračem frekvencije .....	19
Slika 11. Krivulja sinkronog generatora .....	20
Slika 12. Blok dijagram priključenja osovinskog generatora na sabirnicu [5] .....	21
Slika 13. Vrste pretvarača frekvencije .....	22
Slika 14. Prikaz tehnologije za varijabilne pretvarače [4] .....	23
Slika 15. Neizravni izmjenični pretvarač - sinkrokonverter .....	24
Slika 16. Upravljačka ploča osovinskog generatora.....	27
Slika 17. Blok shema spajanja osovinskog generatora na sabirnicu .....	28

## **7. POPIS TABLICA**

**Tablica 1. Broj polova u odnosu na frekvenciju i broj okretaja generatora ..... 9**

## 8. POPIS KRATICA

PWM (engl. <i>Pulse-width modulation</i> )	Pulsno-širinska modulacija
CSI (engl. Current source inverters)	Strujni pretvarač
VSI (engl. voltage source inverters)	Naponski pretvarač
IGBT (engl. <i>insulated gate bipolar transistor</i> )	Tranzistor s izoliranom upravljačkom elektrodom
AVR (engl. <i>Automatic voltage regulator</i> )	Automatski regulator napona
EMS	Elektromagnetna motorna sila
SG ( <i>Shaft generator</i> )	Osovinski generator
SC	Sinkroni kondenzator