

Zahtjev za stabilnost mega putničkih brodova za kružna putovanja

Matijević, Denis

Undergraduate thesis / Završni rad

2018

Degree Grantor / Ustanova koja je dodijelila akademski / stručni stupanj: **University of Split, Faculty of Maritime Studies / Sveučilište u Splitu, Pomorski fakultet**

Permanent link / Trajna poveznica: <https://um.nsk.hr/um:nbn:hr:164:091031>

Rights / Prava: [In copyright](#)/[Zaštićeno autorskim pravom.](#)

Download date / Datum preuzimanja: **2025-01-04**

Repository / Repozitorij:

[Repository - Faculty of Maritime Studies - Split - Repository - Faculty of Maritime Studies Split for permanent storage and preservation of digital resources of the institution](#)



**SVEUČILIŠTE U SPLITU
POMORSKI FAKULTET U SPLITU**

DENIS MATIJEVIĆ

**ZAHTJEVI ZA STABILNOST MEGA
PUTNIČKIH BRODOVA ZA KRUŽNA
PUTOVANJA**

ZAVRŠNI RAD

SPLIT, 2018.

**SVEUČILIŠTE U SPLITU
POMORSKI FAKULTET U SPLITU**

STUDIJ: POMORSKA NAUTIKA

**ZAHTJEVI ZA STABILNOST MEGA
PUTNIČKIH BRODOVA ZA KRUŽNA
PUTOVANJA**

ZAVRŠNI RAD

MENTOR:

Doc. dr. sc. Ante Mrvica

STUDENT:

Denis Matijević

(MB:0171270776)

SPLIT, 2018.

SAŽETAK

Posljednjih godina kružna putovanja u svijetu pokazuju rastući trend pa su porasla i ulaganja u izgradnju nove generacije mega putničkih brodova – kruzera. Izraz „mega putnički brod“ se koristi za brodove duže od 250 m i kapacitete veće od 2400 putnika. Kako se danas grade sve veći i moderniji kruzери, nameću se pitanja o stabilnosti ovako velikih brodova i sigurnosti putnika. U ovom su radu teoretski prikazani osnovni pojmovi bitni za stabilnost brodova, zahtjevi i kriteriji stabilnosti koje kruzери kao putnički brodovi trebaju zadovoljiti, kao i tehnička rješenja za stabilizaciju (aktivna i pasivna) koja se na kruzerima postavljaju za ugodnija i sigurnija putovanja.

Ključne riječi: *kružna putovanja, putnički brodovi, megakruzери, stabilnost broda*

ABSTRACT

During last years cruising shows increasing trend in the world with enhanced investments in building of new generation of ships – mega cruise ships. „Mega cruise ships“ include ships longer than 250 meters with capacity more than 2400 passengers. Due to building of bigger and more modern cruisers, questions about their stability and passenger's safety arise. In this thesis are presented: briefly theoretical basic terms about ship stability, legal demands and criteria that cruisers as passenger ships have to obey and some technical solutions for ship stabilization (active and passive) that are set on nowadays cruisers for more pleasant and safer journeys.

Keywords: *cruising, passenger ships, mega cruisers, ship stability*

SADRŽAJ

1. UVOD	1
2. PUTNIČKI BRODOVI	2
2.1. BRODOVI ZA KRUŽNA PUTOVANJA	2
2.1.1. Današnji status kruzing tržišta	4
2.1.2. Najveći kruzer na svijetu	6
2.1.3. Problem stabilnosti i sigurnosti kruzera.....	7
3. GLAVNE ZNAČAJKE BRODA	8
3.1. GLAVNE DIMENZIJE DULJINE BRODA.....	8
3.2. GLAVNE DIMENZIJE ŠIRINE BRODA	9
3.3. GLAVNE DIMENZIJE VISINE BRODA	10
3.4. OZNAKE NA TRUPU BRODA	11
3.4.1. Zagaznice	11
3.4.2. Oznake nadvođa.....	12
4. PLOVNOST I STABILNOST BRODA	14
4.1. ZAKON PLOVNOSTI	14
4.1.1. Prvi zakon plovnosti	14
4.1.2. Drugi zakon plovnosti.....	15
4.1.3. Treći zakon plovnosti.....	16
5. STABILNOST BRODA	17
5.1. POJMOVI VAŽNI ZA BRODSKU STABILNOST	17
5.2. PRAVILA ZA STABILNOST PUTNIČKIH BRODOVA.....	21
6. SUSTAVI ZA STABILIZACIJU BRODA	25
6.1. PASIVNI SUSTAVI ZA STABILIZACIJU BRODOVA.....	25
6.2. AKTIVNI SUSTAVI ZA STABILIZACIJU BRODOVA	26
7. ZAKLJUČAK	30
LITERATURA	31
POPIS SLIKA	33
POPIS TABLICA	34

1. UVOD

Kružna putovanja ili turističko brodarstvo je segment podsustava putničkog brodarstva na kojim putovanjima plove vrlo luksuzno opremljeni brodovi koji pomoću vitke linije trupa i snažnih brodskih motora razvijaju brzine do 25 čvorova. Krstarenje je istodobno turistička i prijevozna usluga. Posljednjih je godina izrazito porasla aktivnost ulaganja u brodske putničke terminale u destinacijama širom svijeta, a sve kako bi se udovoljilo potrebama nove generacije megabrodova („mega-kruzera“). Izraz mega putnički brodovi „Mega Cruise Ships” se koristi za brodove duže od 250 m i kapacitete veće od 2400 putnika.

Kako danas širom svijeta krstari oko 300 kruzera, nameću se i pitanja o stabilnosti ovako velikih brodova, osobito nakon pomorske nesreće „Costa Concordie“.

Stabilnost je jedno od glavnih svojstava kroz povijest gradnje brodova po kojem se mjerila njihova sigurnost. Brodovi u neoštećenom stanju moraju imati dovoljnu stabilnost, moraju biti što efikasnije pregrađeni u svrhu osiguravanja uzgona i stabiliteta nakon sudara ili oštećenja. Stabilnost je svojstvo broda da se protivi silama koje ga nastoje pomaknuti iz položaja ravnoteže uslijed djelovanja vanjskih sila ili zbog pomicanja masa na brodu, kao i sposobnost da se vrati u položaj ravnoteže nakon prestanka djelovanja vanjskih sila/momenata koji su ga nagnuli.

Danas su zahtjevi za stabilnost brodova postavljeni od Međunarodne pomorske organizacije (International Maritime Organization – IMO).

Cilj ovog rada je dati pregled postojećih podataka o mega putničkim brodovima, osnovnih pojmova vezanih za stabilnost brodova, kriterija i zahtjeva stabilnosti putničkih brodova, kao i kratki pregled uređaja za poboljšanje stabilnosti kruzera.

2. PUTNIČKI BRODOVI

Putnički brodovi su brodovi na mehanički pogon koji su ovlaštteni za prijevoz više od 12 putnika. Podjela putničkih brodova uvelike ovisi o međunarodnim, nacionalnim te zahtjevima klasifikacijskih zavoda koji se odnose na prijevoz putnika morem. Svaka od pojedinih skupina putničkih brodova ima svoje posebnosti glede konstrukcije, pogonskih strojeva, manevarskih sustava, brzine, a time i uvjete koji moraju biti zadovoljeni. Uobičajeno, glede pojedinih odredbi propisa koji se odnose na putničke brodove, putnički brodovi se dijele prema veličini broda, broju putnika koje prevoze, području plovidbe, duljini rute na kojoj brod plovi te materijalu gradnje. Cilj podjela putničkih brodova je uređenje mjera sigurnosti plovidbe kao skupa međunarodnih i nacionalnih propisa kojim se normira sigurnost brodova u plovidbi morem ili unutarnjim plovidbenim putovima.

Putnički brodovi podliježu pravilima Međunarodne konvencije o zaštiti ljudskih života na moru SOLAS (IMO, 1974) [4], posebno u smislu opreme za spašavanje i uvježbanosti posade za posebne slučajeve. Putnički brodovi dijele se na brodove za kružna putovanja i linijske brodove. Linijski brodovi najčešće povezuju otoke međusobno ili otoke s obalom.

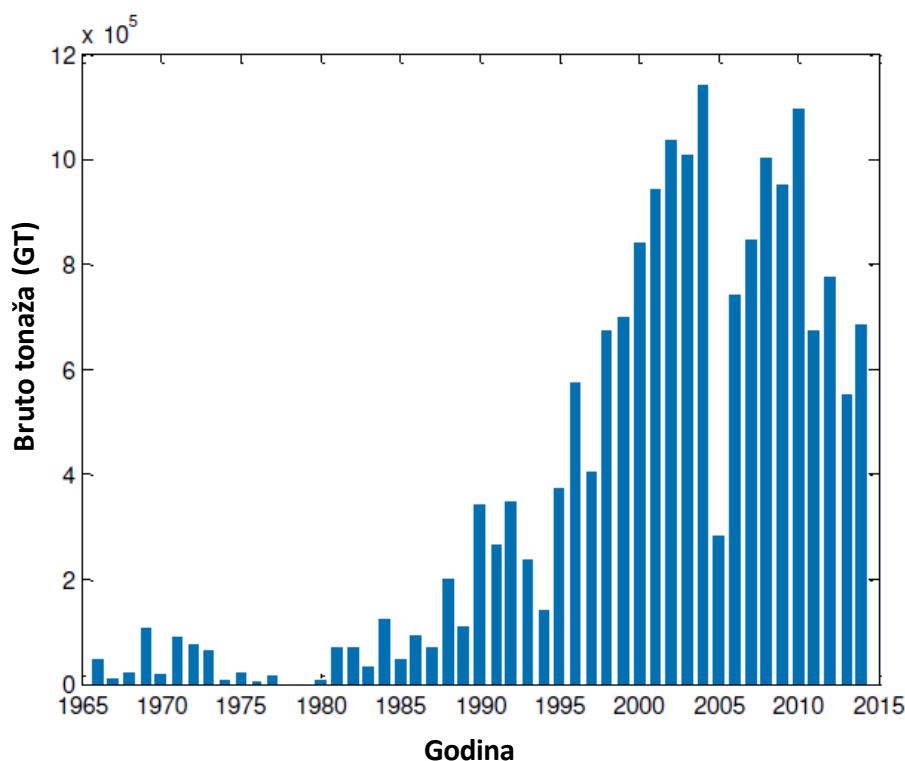
2.1. BRODOVI ZA KRUŽNA PUTOVANJA

U ovom radu će se analizirati samo brodovi za kružna putovanja čije su uobičajene dimenzije prikazane u Tablici 1.

Tablica 1 Uobičajene dimenzije putničkih brodova za kružna putovanja [8]

Bruto tonaža (BT)	Deplasman (t)	Duljina LOA (m)	Duljina LPP (m)	Širina B (m)	Gaz T (m)	Blok koeficijent C_b
35000	21000	192,0	164,0	32,2	6,3	0,63
40000	24000	212,0	180,0	32,2	6,5	0,64
50000	29000	234,0	199,0	32,2	7,1	0,64
60000	34000	252,0	214,0	32,2	7,6	0,65
70000	38000	265,0	225,0	32,2	7,8	0,67
80000	44000	272,0	231,0	32,5	8,0	0,68

Na razini svjetskog tržišta je vidljiv općenito rastući trend u gradnji novih brodova za kružna putovanja (Slika 1).



Slika 1. Gradnja novih oceanskih brodova za kružna putovanja na svjetskoj razini od 1965. do 2015. godine [1]

Kružna putovanja (kruzing) uključuju prijevoz ljudi prema unaprijed određenom redu plovidbe koji je vremenski i prostorno prilagođen raznovrsnim aktivnostima odmora i razonode tijekom plovidbe. Kruzing putovanja se obzirom na trajanje dijele na mini i uobičajena kružna putovanja od dva i više dana. Mini kruzing obuhvaća dnevni izlet iz luke u luku pri čemu se prednost daje trgovačkoj i ugostiteljskoj funkciji u odnosu na prijevoznu. S obzirom na broj putnika na velikim krucerima došlo je do drastičnog smanjenja cijena pa su kružna putovanja omogućena većem broju populacije stanovništva nižih platežnih mogućnosti [6]. Krstarenje je istodobno turistička i prijevozna usluga. Kružna putovanja mogu imati međunarodni karakter ili se mogu odvijati unutar teritorijalnih voda neke države. Međunarodna kružna putovanja smatraju se industrijom, ne zbog toga što su posebice brojna, nego zbog toga što su najvećim dijelom koncentrirana u vrlo uskom zemljopisnom području ovisno o godišnjem dobu [12].

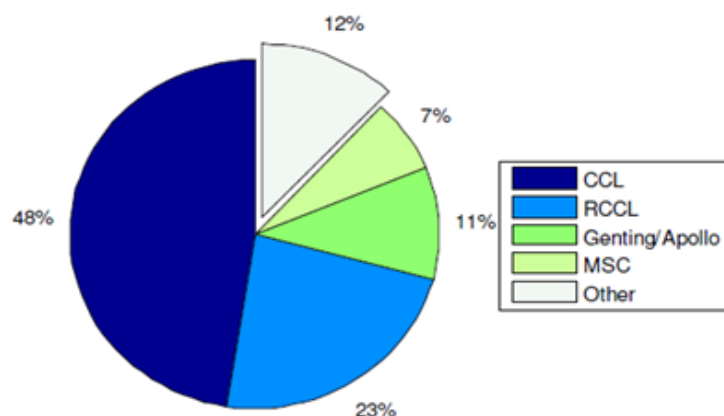
Posljednjih je godina izrazito porasla aktivnost ulaganja u brodske putničke terminale u destinacijama širom svijeta kako bi se udovoljilo potrebama nove generacije megabrodova („mega–kruzera“). Izraz mega putnički brodovi “Mega Cruise Ships” se koristi za brodove duže od 250 m i kapaciteta većeg od 2400 putnika. Prema Vukonić i sur., 2016 [12], postoji više od 60 kruzera većih od 100000 GT sa kapacitetom većim od 2500 putnika i članova posade. Nadalje, prema nekim narudžbama postoje planovi za izgradnju više kruzera većih od 100000 GT u sljedećih 5 godina.

U težnji da se postigne konkurentnost na izrazito dinamičnom tržištu kružnih putovanja, turističke destinacije u svojim razvojnim planovima moraju uzeti u obzir obilježja trenda kruzina od kojih su najznačajnija: masovnost i dostupnost sve širim ekonomskim slojevima; povećanje dimenzija brodova; sve veći udio brodova duljine do 330 m kapaciteta preko 3000 putnika, zapremine više od 100000 BT; relativno kratko trajanje prosječnoga turističkog cruise aranžmana – (manje od 7 dana) itd. [9].

Širom svijeta danas krstari oko 300 brodova na kružnim putovanjima, a njihova najpoznatija odredišta su predjeli Karipskoga mora, područje Mediterana, Aljaska, Meksiko, ostatak Europe, Južna Amerika i Indonezija. Jadransko more postaje sve važnije područje interesa s lukama Venecijom, Dubrovnikom, Barijem i Splitom. S obzirom na malobrojne jadranske destinacije, Dubrovnik ima znatne mogućnosti da, zahvaljujući svojim potencijalima, postane druga nezaobilazna destinacija na Jadranu na relaciji između Venecije i grčkih luka [11].

2.1.1. Današnji status kruzina tržišta

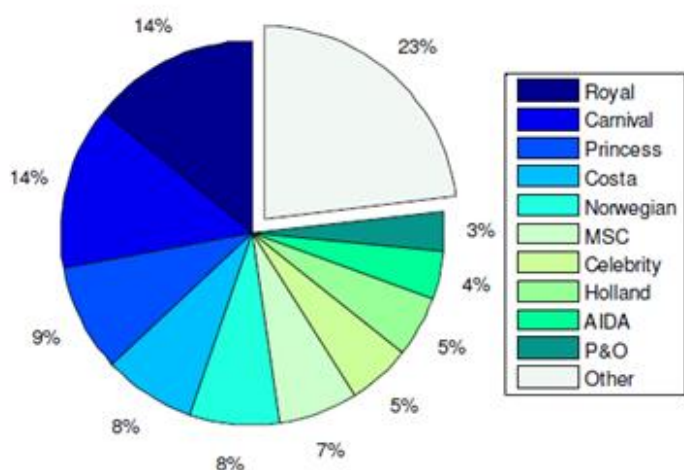
Prema korporacijskom vlasničkom nivou na tržištu kruzera gotovo 90% globalnog kapaciteta pripada u samo 4 grupacije (Slika 2). Carnival Corporation (CCL) doprinosi gotovo polovici ukupnog tržišta kruzina. Royal Caribbean Cruises Ltd (RCCL) je najbliži takmac iako im je flota gotovo upola manja nego u Carnivalu. Treba naglasiti da na slici Royal Caribbean uključuje i TUI Cruises koji je sjedinjen sa TUI AG. Isto vrijedi i za kompaniju Norwegian Cruise Line koja je djelomično u vlasništvu većeg konglomerata kao što je Genting Hong Kong and Apollo Management (Genting/Apollo) [1].



Slika 2. Tržišni udjeli četiriju vodećih kruzing grupacija [11]

Jačaju i europske kompanije, kao što su MSC Cruises koje su odmah nakon navedene tri najveće svjetske grupacije. Dinamičnost ovog sektora, kupnja, prodavanje, pripajanje, razdvajanje, ulazak i izlazak iz velikih korporacija dovodi do sve veće koncentracije kapaciteta u manjem broju velikih kompanija.

Najvećih 10 „brandova“ kruzing kompanija kontrolira 77% globalnog kapaciteta (Slika 3) Ostalih 23% je podijeljeno čak između 41“ branda“.



Slika 3. Tržišni udjeli vodećih "brand" kruzing kompanija [11]

Analizirano s aspekta gradnje novih brodova za kružna putovanja posljednjih 5 godina, uočljiva je još veća nejednakost jer se 89% novih kapaciteta pripisuje u 10 navedenih brandova [1].

2.1.2. Najveći kruzer na svijetu

Trenutno najveći kruzer na svijetu je "Symphony of the Seas", dugačak 362, a visok 72 metra. Od 9. lipnja 2017. najveći je putnički brod na svijetu po bruto tonažama, na 228021 BT. U vlasništvu je kompanije Royal Caribbean i dimenzijama nadmašuje „Harmony of the Seas“ istog vlasnika (koji je do njegove izgradnje bio najveći). „Symphony of the Seas“ je izgrađen u brodogradilištu Chantiers de l'Atlantique u Saint Nazairu u Francuskoj. Četvrti je brod u seriji klasi Oasis. U njegovu izgradnju uloženo je nešto više od milijardu eura. Proteže se na nevjerojatnih 18 paluba, a težak je 227 tisuća tona. Može primiti ukupno 6680 putnika raspoređenih u 2759 kabina. Broj posade je između 2400 i 2800 članova. Na brodu se nalazi i 24 bazena. Ovaj će kruzer titulu najvećeg putničkog broda na svijetu držati do 2021. godine, kada će tvrtka Royal Caribbean izbaciti još veći brod [15].

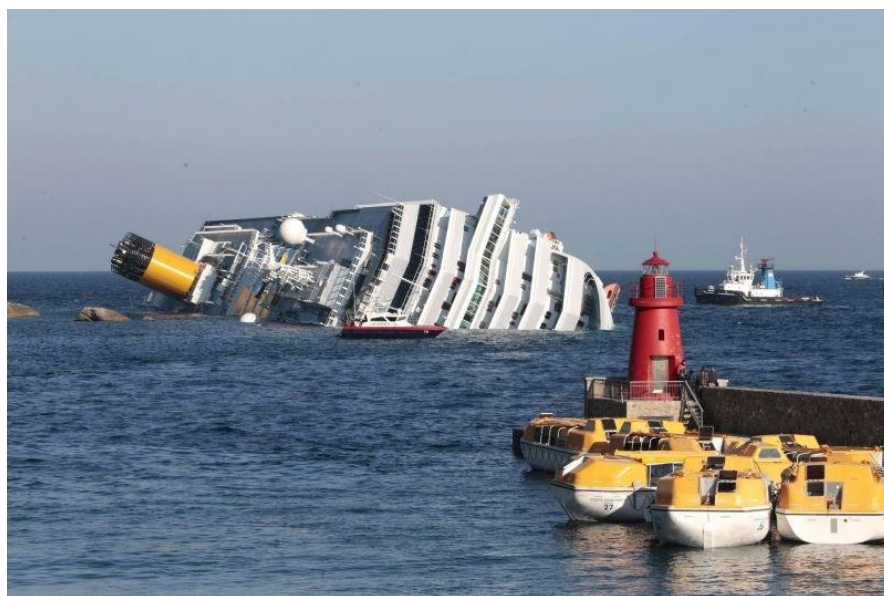


Slika 4. Trenutno najveći kruzer na svijetu "Symphony of the Seas" [15]

2.1.3. Problem stabilnosti i sigurnosti kruzera

Kako danas širom svijeta krstari veliki broj kruzera, nameću se i pitanja da li moderni kruzeri predstavljaju opasnost zbog ogromnih dimenzija za prijevoz što većeg broja putnika. Nadalje, postavlja se pitanje njihove stabilnosti i mogućnosti manevriranja prilikom uplovljavanja i isplovljavanja u luku. Ova su pitanja osobito važna ako se razmatraju kontekstu pomorskih nesreća, primjerice nakon potonuća kruzera „Costa Concordia“.

„Costa Concordia“ sa 114147 GT bila je 2006. godine među najvećim brodovima na svijetu. Ukupna duljina je bila 290,20 m, širina 35,5 metara, visina 11,2 metra i gaz 8,2 metara. Putna brzina bila je 19,6 čvorova, a maksimalna 23 čvora. Kapacitet broda bio je 3780 putnika i 1100 članova posade, a u trenutku nesreće na brodu se nalazilo 4229 osoba uključujući 3206 putnika. Ova se nesreća dogodila 13. siječnja 2012., u plovidbi u Tirenskom moru kod otoka Giglio gdje je stradalo ukupno 32 osobe od čega 27 putnika i 5 članova posade [18].



Slika 5. Potonuće kruzera „Costa Concordia“ [18]

3. GLAVNE ZNAČAJKE BRODA

Kako su za stabilnost broda bitne glavne značajke broda, u ovom odjeljku bit će ukratko navedene glavne značajke broda:

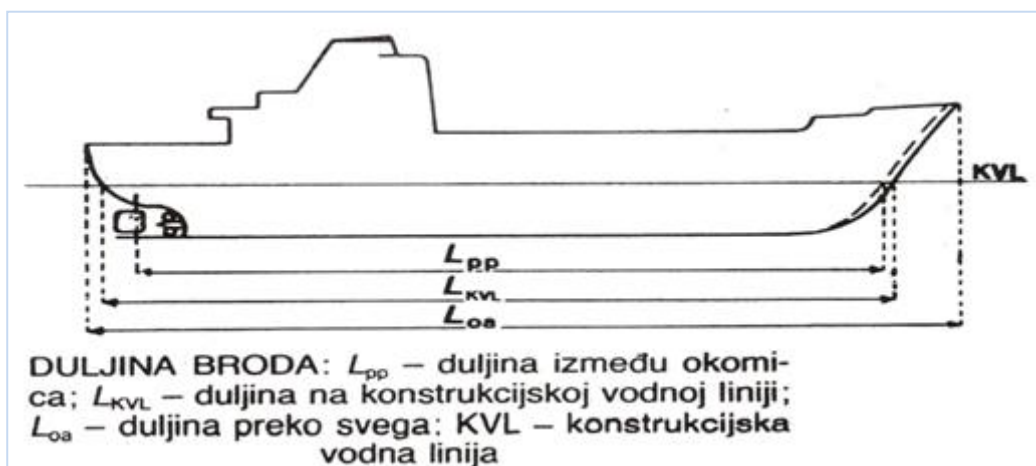
- Dimenzije duljine
- Dimenzije širine
- Dimenzije visine

3.1. GLAVNE DIMENZIJE DULJINE BRODA

Glavne dimenzije duljine broda su:

- **Loa** - Duljina preko svega je duljina mjerena između dva okomita pravca koji prolaze kroz krajnje točke broda na pramcu i krmi u što je uključen gumeni profil i ugrađena oprema, ali bez vanjskog kormila.
- **Lpp** - Duljina između okomica je vodoravni razmak između pramčanog i krmenog perpendikulara koja služi za pojedine hidrostatičke proračune i za dimenzioniranje elementa trupa prema pravilima klasifikacijskih društava. Lpp može biti veća ili manja od duljine konstruktivne vodne linije (Lkvl) što ovisi o tipu broda i formi krme.
- **Lkvl** - Duljina na konstrukcijskoj vodnoj liniji je vodoravni razmak između krajnjih točaka na KVL
- **Lreg** - Baždarska duljina je vodoravni razmak između unutrašnje strane oplata na pramcu i na krmi. Služi za određivanje zapremine broda.

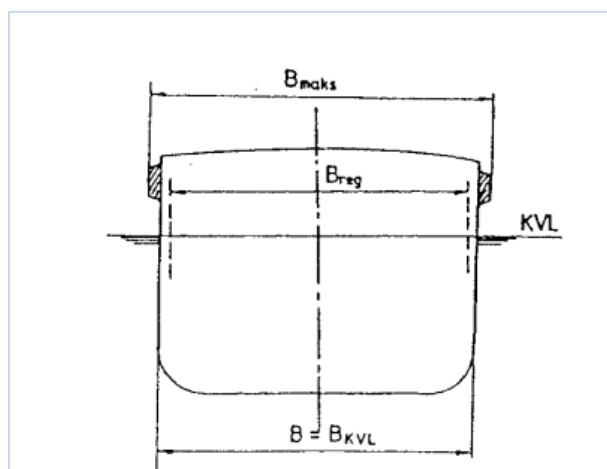
Shematski prikaz nabrojanih glavnih dimenzija duljine broda je na slici 6.



Slika 6. Prikaz glavnih dimenzija duljine broda [17]

3.2. GLAVNE DIMENZIJE ŠIRINE BRODA

Dimenzije širine broda odnose se na geometrijske karakteristike trupa i shematski su prikazane na slici 7.



Slika 7. Prikaz glavnih dimenzija širine broda [17]

Glavne dimenzije širine broda su:

- **B_{max}** - Širina preko svega je najveća širina broda sa svim izdancima i nadogradnjama
- **B** - Širina na glavnom rebro koja se mjeri na vanjskom rubu glavnog rebra. Naziva se još i proračunska širina.

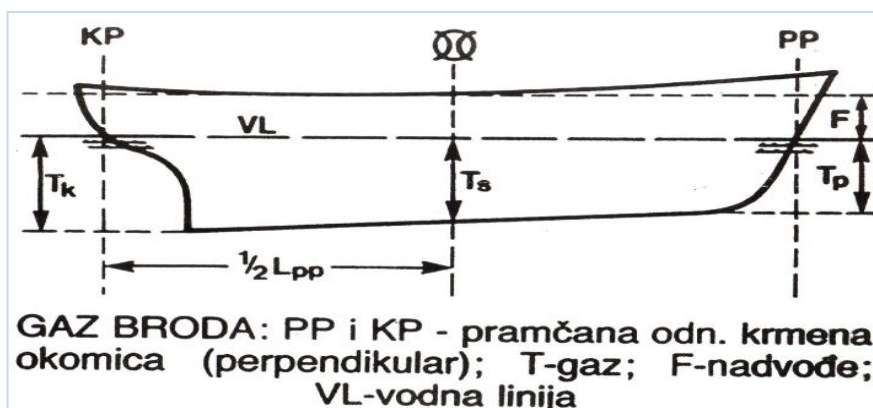
- **B_{kv}** - Širina konstruktivne vodne linije je najveća širina K_{vl}. Kod većine brodova ona je jednaka B.
- **B_{reg}** - Baždarska širina je najveća unutrašnja širina između unutarnjih rubova oplata na obje strane broda. Služi kao i baždarska duljina za određivanje zapremine broda.

3.3. GLAVNE DIMENZIJE VISINE BRODA

Dimenzije visine broda su:

- **H** - Bočna visina koja se mjeri na polovici duljine broda i to na boku od gornjeg ruba razme ili linije palube do donjeg ruba laminata dna ili gornjeg ruba kobilice. Služi za proračun čvrstoće, stabiliteta, nepotopivosti i za dimenzioniranje elementa trupa prema pravilima klasifikacijskih društava.
- **T** - Gaz se mjeri po boku broda, na polovici duljine, od plovne vodne linije do osnovice. Gaz nije jednak uzduž cijelog broda, pa se razlikuje:
 - gaz na pramcu (**T_p**)
 - gaz na krmi (**T_k**)
 - srednji gaz (**T_s**) = $(T_p + T_k) / 2$
 - maksimalni gaz (**T_{max}**) je vertikalna udaljenost od plovne linije do najniže točke uronjenog dijela broda
- **F** - Nadvođe je vertikalni razmak mjereno po boku broda na polovici njegove duljine od plovne vodne linije do gornjeg ruba opločenja palube. Razlikuje se:
 - nadvođe mjereno na pramcu (**F_f**)
 - nadvođe mjereno na krmi; a kod brodica s izvanbrodskim motorom mjereno na mjestu gdje voda može najprije ući u brodicu (**F_a**),
 - nadvođe mjereno na polovici duljine broda **F_m** $F = (f_f + f_a + f_m) / 3$ – srednje nadvođe.
- **sk, sp** - Zakrivljenost ili skok palube je na okomiti razmak ruba palube na prednjoj (**sp**) i stražnjoj (**sk**) okomici iznad najniže točke palube.
- **b** - Preluk palube je okomiti razmak od sredine spone do ruba palube na najširem mjestu palube.

Shematski prikaz nabrojanih glavnih dimenzija duljine broda je na slici 8



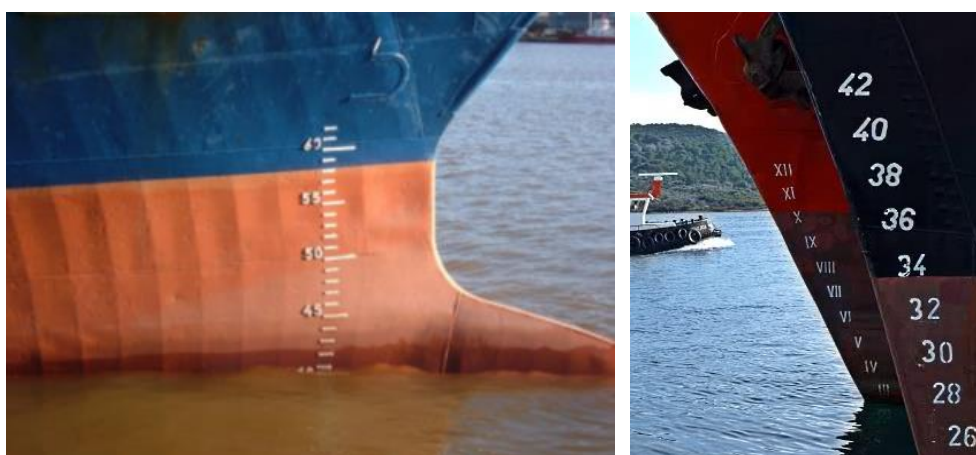
Slika 8. Prikaz glavnih dimenzija visine broda [17]

3.4. OZNAKE NA TRUPU BRODA

Oznake na trupu broda su zagaznice i nadvođe .

3.4.1. Zagaznice

Zagaznice (gaznice) su oznake na obje strane pramčane i krmene statve u blizini perpendikulara, a na nekim brodovima i na oznaci nadvođa koje označavaju gaz broda. Na slici 9 prikazane su zagaznice ucrtane na oplatu broda.



Slika 9. Način označavanja zagaznica na trupu broda [19]

Arapskim brojevima označavaju decimetre, a rimskim brojevima stope. Označavanje gaza u SI sustavu jedinica (metričkom) obično je arapskim brojkama. Brojke su visoke 1 decimetar, a isto toliki je i razmak između njih. Donji rub brojke označava onaj gaz koji ta brojka pokazuje. U engleskom sustavu jedinica gaz se označava u stopama. Stope se bilježe rimskim ili arapskim brojkama. Svaka brojka visoka je 1/2 stope, a toliki je i razmak između njih (1 stopa (foot) = 0,3048 m = 30,5 cm) [3].

3.4.2. Oznake nadvođa

Prilikom ukrcaja tereta gaz broda se povećava, a nadvođe smanjuje. Određivanjem najmanjega dopuštenog nadvođa ograničava se masa tereta koja se na brod može ukrcati i time osigurava određeni suvišak istisnine, što je jedan od glavnih uvjeta sigurnosti broda. Najmanje dopušteno nadvođe određeno je međunarodnim propisima, a na brodom se boku označava oznakom nadvođa (marka nadvođa). U ime pomorskih vlasti, nadvođe određuje klasifikacijski zavod koji uz oznaku stavlja svoje inicijale. Za Republiku Hrvatsku je to npr. CRS (akronim od engl. Croatian Register of Shipping – Hrvatski registar brodova).

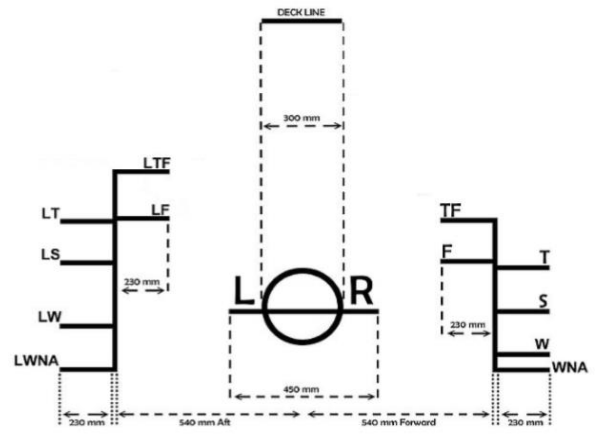
Osim toga, oznaka sadrži i teretne vodne linije, tj. linije do kojih se brod krcanjem tereta smije uroniti ovisno o uvjetima ili područjima plovidbe. Te se linije označavaju kraticama: WNA (akronim od engl. Winter North Atlantic – sjeverni Atlantik zimi), W (Winter – zima), S (Summer – ljeto), F (Fresh Water – slatka voda), TF (Tropical Fresh Water – tropska slatka voda) (Slika 10a, b).

Na slici 10b, su osim navedenih oznaka prikazane i dodatne oznake teretnih linija za drvo namjenjene prijevozu drva. Smatra se da teret drva koje se krca na palubi daje brodu izvjestan dopunski uzgon i veću zaštitu od prelijevanja mora. Zbog toga se brodovima koji prevoze drvo na palubi odobrava smanjenje nadvođa izračunatog prema zahtjevima određenih Pravilima za statutarnu certifikaciju broda.

(a)



(b)



Slika 10. Oznake nadvođa na trupu broda [19]

4. PLOVNOST I STABILNOST BRODA

Jedno od važnih područja, kojima se bavi teorija broda odnosi se na plovnost i stabilnost. Pod pojmom plovnost podrazumijeva se osiguranje osnovnih uvjeta plovnosti u neoštećenom i oštećenom stanju plovila, dok se pod pojmom stabiliteta plovila podrazumijeva svojstvo plovila koje se odnosi na vraćanje u ravnotežni položaj nakon prestanka djelovanja opterećenja. Jedno od osnovnih svojstava koje mora posjedovati svako plovilo je da ima osigurane minimalne uvjete plovnosti i stabiliteta u neoštećenom i oštećenom stanju. Plovnost i stabilitet plovila ovise o brodskoj formi i razmještanju težina te o slobodnim površinama [13].

4.1. ZAKON PLOVNOSTI

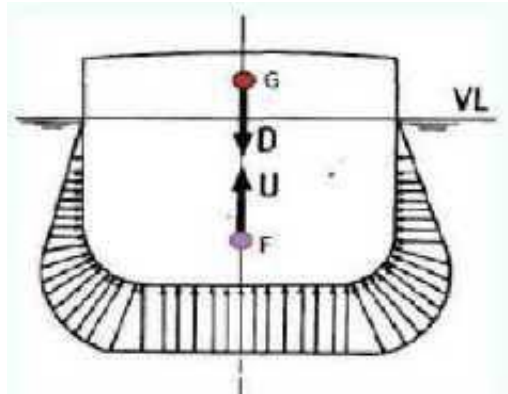
Prema Arhimedovom zakonu vrijedi: Na svako tijelo uronjeno u tekućinu djeluje sila uzgona jednaka težini tekućine istisnute tim tijelom. Plovnost je svojstvo tijela da mirno pluta na tekućini (bez dodira sa dnom ili drugim tijelom). Na plovnost utječu karakteristike tijela koje pluta kao i tekućine u kojoj tijelo pluta. Pri tome je tijelo opisano svojim oblikom, masom (kg ili t) i težištem (m), dok je tekućina karakterizirana svojom gustoćom (kg/m^3 ili t/m^3). Primjenom Arhimedova zakona na plovne objekte mogu se formulirati tri uvjeta (zakona) plovnosti:

- sila uzgona mora biti jednaka sili težine,
- sile težine i sile uzgona moraju biti na istom pravcu koji je okomit na teretnu vodenu liniju i
- potrebno je da brod posjeduje stabilnu ravnotežu.

4.1.1. Prvi zakon plovnosti

Ako se brod iz bilo kojeg razloga nagne, pri naginjanju će se javiti uspravljajuća sprega sila koja će vratiti brod u uspravan položaj čim prestane uzrok nagiba. Kada se brod nagne, težište istisnine (B) pomakne se na stranu nagiba jer se promijeni oblik uronjenog dijela broda. Sile teže broda G i sile uzgona B sastavljaju uspravljeni par sila koje nastoje vratiti brod u uspravan položaj. Na svako tijelo uronjeno u tekućinu djeluje sila uzgona

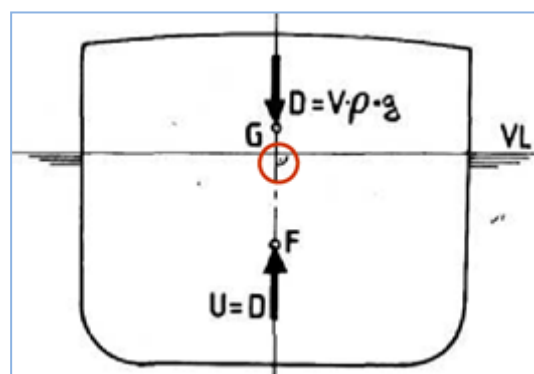
koja odgovara težini istisnute tekućine, što znači da umnožak volumena podvodnog dijela broda i gustoće vode u kojoj brod plovi, mora biti jednak ukupnoj težini broda.



Slika 11. Prvi. zakon plovnosti [19]

4.1.2. Drugi zakon plovnosti

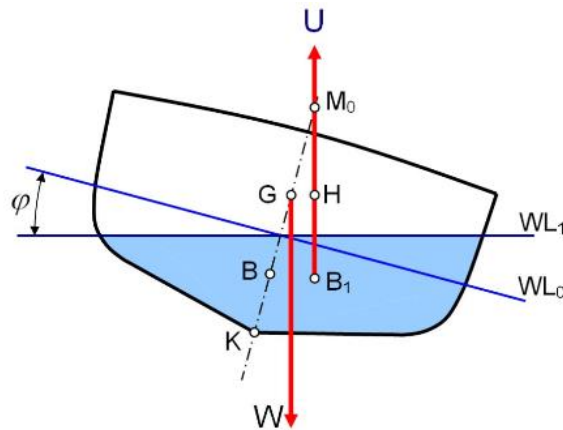
Sila uzgona kao rezultanta svih tlakova koji djeluju na podvodni dio trupa, prolazi težištem istisnute tekućine (F). Težište istisnine F i težište masa G nalaze se na istoj okomici na plovnu vodenu liniju.



Slika 12. Drugi zakon plovnosti [19]

4.1.3. Treći zakon plovnosti

Brod mora ploviti u stabilnom položaju, tj. ako se zbog djelovanja neke vanjske sile (vjetra, valova i sl.) brod nagne za neki mali kut, brod se mora vratiti u prvobitni položaj nakon prestanka djelovanja sile koja je izazvala nagib (Slika 13).



Slika 13. Treći zakon plovnosti [19]

5. STABILNOST BRODA

Stabilnost ili stabilitet je sposobnost broda da se vrati u uspravan položaj nakon što je bio nagnut djelovanjem nekih vanjskih sila. To je svojstvo broda da se protivi silama koje ga nastoje pomaknuti iz položaja ravnoteže uslijed djelovanja vanjskih sila ili zbog pomicanja masa na brodu, kao i sposobnost da se automatski vrati u položaj ravnoteže nakon prestanka djelovanja vanjskih sila/momenata koji su ga pomakli.

Brod koji nema svojstvo stabilnosti ne može uopće ploviti, a brod koji ga nema u dovoljnoj mjeri nije siguran u plovidbi i predstavlja opasnost za osoblje i teret koji prevozi.

Stabilnost broda u odnosu na stanje broda se može podijeliti na:

- stabilnost broda u neoštećenom stanju
- stabilnost broda u oštećenom stanju.

Stabilnost se u odnosu na djelovanje sila u vremenu može podijeliti na:

- statičku stabilnost
- dinamičku stabilnost.

Kod statičke stabilnosti gdje sile djeluju statički, stalno i nepromijenjivim djelovanjem ubrzanje masa je nezatno. Ovo uključuje ukrcani teret, pomak tereta i balast.

Kod dinamičke stabilnosti sile koje naginju brod djeluju dinamički, trenutno ili s prekidima, a to su vjetar i valovi

5.1. POJMOVI VAŽNI ZA BRODSKU STABILNOST

Osnovni pojmovi vezani za brodsku stabilnost su istisnina, nosivost, okomice, sredina broda, uzdužni centar gravitacije, uzdužni centar uzgona i uzdužni centar plutanja.

ISTISNINA ili DEPLASMAN (D) jednak je težini vode koju brod istiskuje svojim trupom, odnosno to je cjelokupna težina broda. To je jednako umnošku volumena uronjenog djela broda i specifične težine medija u kojem se nalazi ($D = V \cdot \delta$). Ova masa mjeri se u tonama, a prikazuje se simbolom Δ , ili simbolom D ili W . Istisnina (D) se može izraziti na tri načina: kao volumen, masa ili težina.

NOSIVOST (engl. Deadweight) je ukupna težina tereta, balasta, goriva, maziva, svježe vode, zaliha hrane i rezervnih dijelova, posade i dr. (bez težine praznog broda). Kada se od istisnine odbije težina praznog broda dobije se nosivost. Uronuće broda tona po centimetru (engl. tons per centimeter immersion - TPC) je mjera koja pokazuje koliko tona tereta treba ukrcati u brod da bi se uronio odnosno da bi se njegov gaz promijenio za 1 cm. TPC se mijenja sa promjenom gaza i trima broda.

OKOMICE (engl. perpendiculars) su konstrukcijske vertikalne linije koje služe za proračunske svrhe (naprijed/forward (FWD) i nazad/Aft (A)). Udaljenost između okomica se često koristi za proračune, a označava se sa LPP. Pramčana okomica okomita je na crtu ljetnog gaza i prolazi prednjim bridom pramčane statve, dok je krmena okomica okomita na crtu ljetnog gaza i prolazi osovinom kormila.

SREDINA DULJINE BRODA se izračunava dijeljenjem udaljenosti između LPP na dva dijela. Polovica duljine broda često se naziva $L/2$.

UZDUŽNI CENTAR GRAVITACIJE (engl. longitudinal center of gravity, LCG) ovisi o uzdužnom razmještanju mase tereta na brodu. Računa se od krmene okomice i u tom slučaju ima uvijek pozitivan predznak. Ako se računa od glavnog rebra (sredine broda), može imati pozitivan ili negativan predznak koji ovisi o tome da li je LCG spred ili iza sredine broda.

UZDUŽNI CENTAR UZGONA (engl. longitudinal center of buoyancy, LCB) su sile uzgona koje djeluju oko cijelog podvodnog dijela broda, a djeluju vertikalno prema gore, u jednog točki. LCB se mjeri u metrima od krmene okomice.

UZDUŽNI CENTAR PLUTANJA- (engl. longitudinal center of floating, LCF) je udaljenost centra plutanja i mjeri se u metrima od sredine broda ili od krmenog perpendikulara. Kod promjene trima broda (t) (Trim - razlika između gaza na pramcu i gaza na krmu), brod se rotira oko poprečne osi koja prolazi oko centra stvarne trenutne vodene linije. LCF se dobije iz tablice ili krivulje hidrostatskih podataka broda za zadano stanje krcanja.

TEŽIŠTE ISTISNINE (B) je točka u kojoj je zamišljeno da su skoncentrirane sve sile uzgona ili istisnine. Njegov položaj ovisi o obliku uronjenog dijela broda, volumenu uronjenog dijela broda i gazu broda. Težište istisnine određeno je udaljenošću od kobilice.

KB je udaljenost kobilice od težišta uzgona. Izračunava ga brodogradilište, a njegova vrijednost se dobije na brodu u obliku tablica u koje se ulazi sa srednjim gazom broda.

METACENTAR (M) je točka oko koje se brod okreće u poprečnom smislu. Nalazi se uvijek iznad sistemnog težišta (G), a o njihovom međusobnom položaju ovisi stabilnost broda.

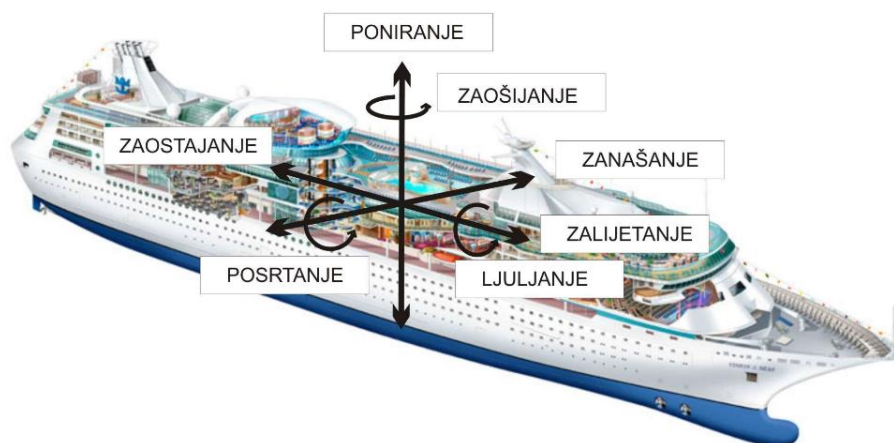
POČETNA STABILNOST BRODA

Brod posjeduje početnu stabilnost kada se nalazi u uspravnom stanju ili je malo nagnut. Vrijednost početne stabilnosti u uspravnom stanju je udaljenost metacentra od sistemnog težišta, a kada je brod malo nagnut vrijednost početnog momenta statičke stabilnosti je Mst_0 .

S obzirom na položaj metacentra u odnosu na sistemno težište brod može biti stabilan, labilan ili indiferentan.

- Brod je STABILAN ako se M nalazi iznad G (kod STABILNOG broda $Mst = +$)
- Brod je LABILAN ako se M nalazi ispod G (kod STABILNOG broda $Mst = -$)
- Brod je INDIFERENTAN kada su M i G u istoj točki (kod STABILNOG broda $Mst = 0$)

Gibanja koja brod može imati s obzirom na poprečnu, vertikalnu i uzdužnu os broda su prikazana na slici 14.



Slika 14. Gibanja broda u odnosu na poprečnu, vertikalnu i uzdužnu os [20]

Gibanja broda u smjeru uzdužne osi mogu biti:

- zalijetanje/zastajanje – engl. surging
- valjanje, ljuljanje – engl. rolling

Gibanja broda u smjeru poprečne osi:

- zanošenje – engl. swaying
- posrtanje – engl. pitching

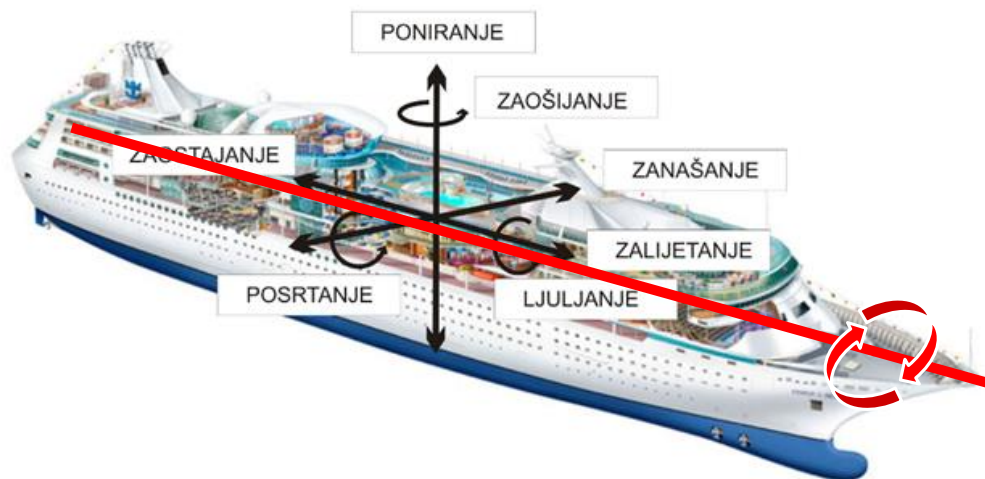
Gibanja broda u smjeru vertikalne osi

- zaošijavanje – engl. yawing
- poniranje –engl. heaving

PODJELA STABILNOSTI U ODNOSU NA SMJER NAGINJANJA

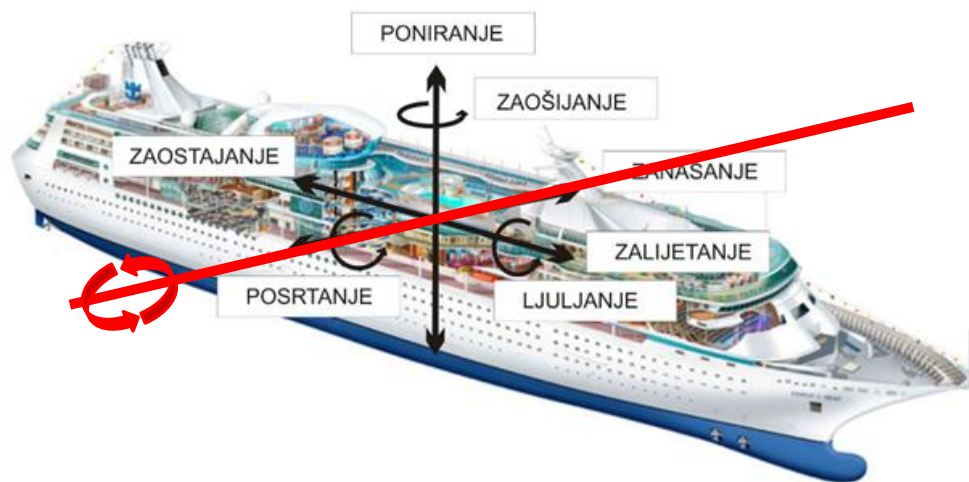
Stabilnost brodova u odnosu na smjer naginjanja može biti **poprečna i uzdužna**.

Poprečna stabilnost je stabilnost broda pri naginjanju oko uzdužne osi koja se prostire od pramca do krme (Slika 15).



Slika 15. Poprečna stabilnost broda [20]

Uzdužna stabilnost broda je stabilnost broda pri naginjanju oko poprečne osi koja se prostire od boka do boka broda – približno na sredini (Slika 16).



Slika 16. Uzdužna stabilnost broda [20]

Početna poprečna stabilnost je stabilnost broda pri početnim kutovima nagiba, najčešće do $10 - 12^\circ$, pri kojima ne dolazi do promjene položaja točke metacentra ili je ona zanemariva.

Stabilnost pri većim kutovima nagiba je stabilnost broda pri kutovima nagiba, najčešće većim od $10 - 12^\circ$, pri kojima dolazi do promjene položaja točke metacentra.

5.2. PRAVILA ZA STABILNOST PUTNIČKIH BRODOVA

Stabilnost je jedno od glavnih svojstava kroz povijest gradnje brodova po kojem se mjerila njihova sigurnost. Brodovi u neoštećenom stanju moraju imati dovoljnu stabilnost, moraju biti što efikasnije pregrađeni u svrhu osiguravanja uzgona i stabiliteta nakon sudara ili oštećenja. Na samom početku razvoja brodova, propisani zahtjevi za stabilitet broda od strane meritornih tijela, bili su prilično mali. Danas su zahtjevi veći, a postavljeni su od Međunarodne pomorske organizacije (International Maritime Organization – IMO).

Prva pravila za oštećeni brod uvedena su kao posljedica konvencije SOLAS koja je održana 1914. godine nakon tragedije RMS "Titanic" sa nekoliko revizija konvencije do 1974. godine. Ova verzija je ostala temeljna za sve buduće promjene i poznatija je kao SOLAS '74 (IMO, 1974), sa prihvaćenim amandmanima [4, 5].

Prva pravila na osnovi vjerojatnosti za putničke brodove sadržana su u IMO rezoluciji A.265, a uvedena su 1967. godine kao alternativa determinističkim pravilima SOLAS '60. Za većinu ro-ro i putničkih brodova ova pravila stroža su od determinističkih zahtjeva sadržanih u SOLAS '60 te se uglavnom nisu primjenjivala kao obavezna.

Svi novi brodovi čija je duljina 24 metra ili veća, bit će dodijeljeni klasi tek nakon što demonstriraju da je njihova stabilnost primjerena za namijenjene usluge. Odgovarajuća brodska stabilnost znači da je u skladu sa standardima utvrđenim od strane relevantnih organizacija, u ovom slučaju IMO-a, te njegovih pododbora za stabilnost broda, uzimajući u obzir veličinu i tip broda.

Razina netaknute stabilnosti za brodove s dužinom od 24m i iznad u svakom slučaju ne bi trebala biti manja nego što se to prikazuje u dijelu A IMO rezolucije A.749 (18), poglavlja 3.1, 3.2 i 4.1, potom izmijenjeno MSC rezolucijom 75 (69) MSC.267 (85), te se primjenjuje na vrstu broda koji se razmatra.

Preporučeni kriteriji za netaknutu stabilnost putničkih i teretnih brodova su:

- Površina ispod krivulje poluga stabiliteta (GZ krivulja) ne smije biti manja od 0,055 metar-radijana do $\Theta = 30^\circ$ kuta nagiba i ne manja od 0,09 metar-radijana do $\Theta = 40^\circ$. Dodatno, površina ispod GZ krivulje između kutova nagiba 30° i 40° , ne smije biti manja od 0.03 metar-radijana
- GZ poluga stabilnosti trebala bi biti najmanje 0,20 m pod kutom nagiba jednakim ili većim od 30°
- Maksimum uspravljanja trebao bi se pojaviti pod kutom nagiba od 30° , ali ne manjim od 25°
- Početna metacentarska visina (GM) ne smije biti manja od 0,15 m
- Kod putničkih brodova kut nagiba zbog okretanja ne smije prelaziti 10° , kod računanja koristi se formula:

$$Mr = 0,02 \frac{V_0^2}{L} \left(K - \frac{d}{2} \right)$$

M_r = moment nagiba (m-t)

V_o = brzina (m/s)

L = dužina broda na vodenoj liniji (m)

d = glavčina gaza (m)

KG = visina iznad kobilice (m)

- Gdje su uređaji protiv valjanja instalirani na brodu, gore navedeni kriteriji mogu se ispunjavati ukoliko su uređaji u pogonu
- Brojni utjecaji, kao što su udari vjetra, zamrzavanje, voda na palubi, valjanja itd. mogu negativno utjecati na stabilnost, te je potrebno sve negativne utjecaje uzeti u obzir
- Potrebno je napraviti odredbe za sigurnu stabilnost u svim fazama putovanja, u obzir se uzima dodavanje težine, poput onih zbog apsorpcije vode i leda, te gubitak težine, kao što su one zbog potrošnje goriva

IMO REZOLUCIJOM A.749 (18) su propisani i vremenski kriteriji (kao posljedica jakog vjetra i valjanja), te izračuni utjecaja slobodnih površina tekućina u tankovima. Za sve uvjete, početnu metacentarsku visinu i krivulje stabilnosti treba ispraviti za utjecaj slobodnih površina tekućina u spremnicima u skladu sa određenim pretpostavkama vezanim za tankove i tekućine u njima [7].

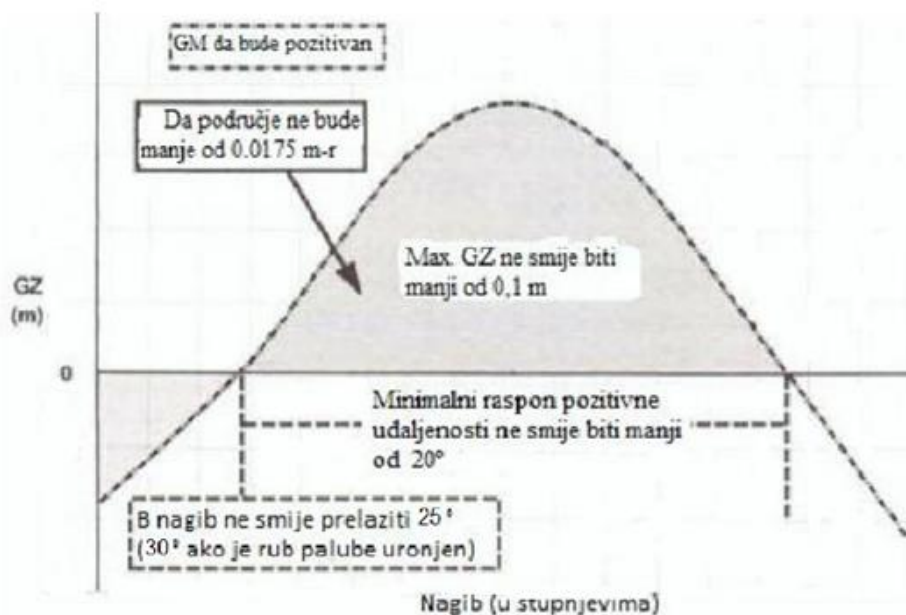
Preporučeni kriteriji stabilnosti broda u oštećenom stanju

Prema Marpol Annex 1 Regulation 28 – pregrađivanje i stabilitet u oštećenom stanju [7], smatrat će se da su brodovi u skladu sa kriterijima stabiliteta u oštećenom stanju ako su ispunjeni slijedeći uvjeti (Slika 17) [10].

- Konačna vodna linija uzimajući u obzir dodatni uron, bočni nagib i trim broda, mora biti ispod donjeg brida otvora kroz koji može doći do progresivnog naplavlivanja. Ti otvori uključuju cijevi za zrak pa i one zatvorene

vodonepropusnim poklopcima i vratima, a ne uključuju vodonepropusne prolaze za ljude, male otvore za teret koji učestvuju u palubnoj čvrstoći i daljinski upravljana vodonepropusna vrata.

- u završnoj fazi naplavlivanja, kut nagiba broda zbog nesimetričnog naplavlivanja ne smije biti veći od 25° , pod uvjetom da ne dolazi do uranjanja ruba palube taj se kut nagiba može povećati do 30° .
- stabilitet u završnoj fazi naplavlivanja se provjerava i može se smatrati dovoljnim ako krivulja poluge stabiliteta ima pozitivan opseg barem 20° uz maksimalnu preostalu polugu u tom dijelu od najmanje $0,1$ m, površina ispod krivulje unutar tog opsega ne smije biti manja od $0,0175$ m-radijana. Nezaštićeni otvori ne smiju biti uronjeni u tom dijelu, ako je prostor u pitanju pretpostavlja se da ne smije biti potopljen.



Slika 17. Prikaz kriterija stabilnosti u slučaju oštećenja broda [7]

6. SUSTAVI ZA STABILIZACIJU BRODA

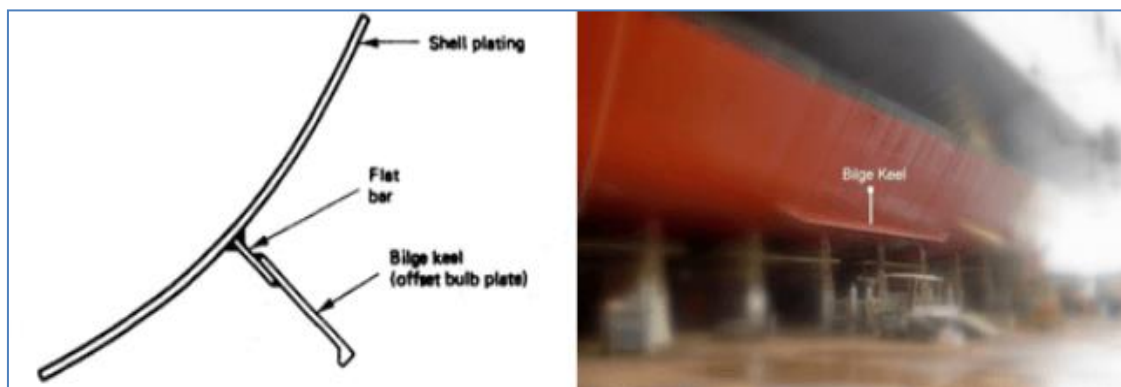
Za boravak putnika na mega putničkim brodovima pokreti valjanja predstavljaju najveći problem u odnosu na ostale pokrete broda. Tehnološki napredak je dao brodograditeljima prednost u proučavanju gibanja valova i pružanje najboljeg mogućeg dizajna kako bi se smanjili takvi učinci i osigurali udobno i sigurno putovanje putnicima i posadi. Moderni kruzeri danas koriste najnovije tehnologije kako bi smanjili valjanje i ljuljanje broda, te tako smanjili mogućnost štetnosti morske bolesti na putnike.

Stabilizacija rotacijskog gibanja može se postići u konvencijskim brodovima mijenjanjem njihovog oblika trupa, ali je smanjenje amplituda valjanja moguće i drugim sredstvima. Stabilizacijski sustavi mogu se razvrstati u pasivne i aktivne sustave.

- Pasivni stabilizacijski sustavi kojima nije potreban odvojeni izvor energije i nemaju posebni sistem kontrole, a to su: ljuljne kobilice, anti-rolling tankova (pasivni), fiksna krila i pasivni sustav za pokretanje tereta
- Aktivni sustavi u kojima se sila suprotstavljanja valjanju proizvodi pokretanjem mase ili kontroliranjem površine su: aktivna krila, anti-rolling tankovi (aktivni), aktivni pokretni tereta i žiroskop.

6.1. PASIVNI SUSTAVI ZA STABILIZACIJU BRODOVA

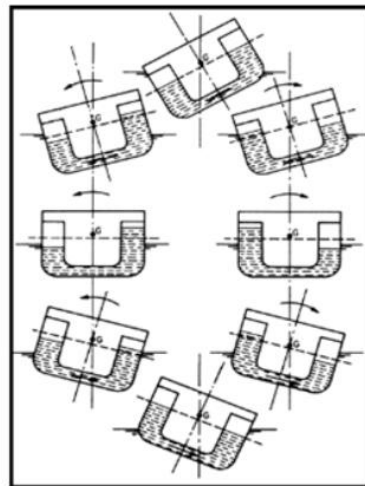
Tradicionalni i najpopularniji brodski stabilizatori koji se nalaze na velikom broju brodova su **ljuljne kobilice (Slika 18)**.



Slika 18. Ljuljna kobilica - primjer pasivnih stabilizatora [16]

To su ploče na kobilici koje se protežu na sredini polovice do dvije trećine duljine broda. Kako bi se izbjegla oštećenja, obično ne izlaze izvan brodskih ili kobličnih linija, ali moraju prodrijeti kroz granični sloj oko trupa. One uzrokuju pokrete vode s brodom i stvaraju turbulenciju smanjujući kretanje i i uzrokujući povećanje perioda i smanjenja amplitude. Iako su relativno malih dimenzija, sile na njima stvaraju veliki otpor valjanju. Njihov učinak se općenito povećava sa brzinom. Poravnate su sa protokom vode pokraj trupa u mirnoj vodi kako bi se smanjilo njihovo povlačenje u tom stanju. Kad se brod valja, povlačenje se povećava i malo usporava brod.

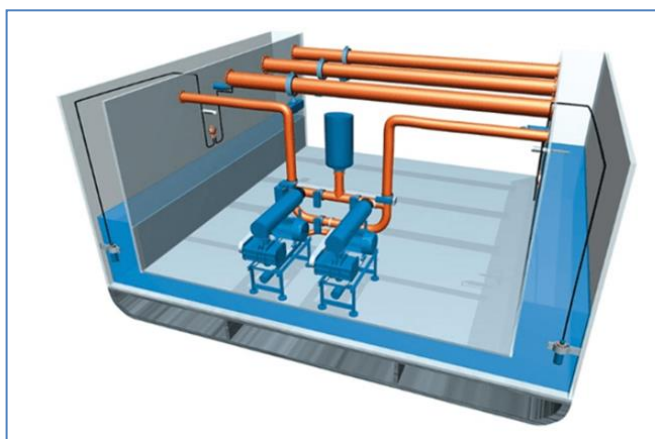
Na slici 19. su shematski prikazi pokreti pasivnih anti rolling tankova.



Slika 19. Pasivni sustav stabiliziranja na brodovima [16]

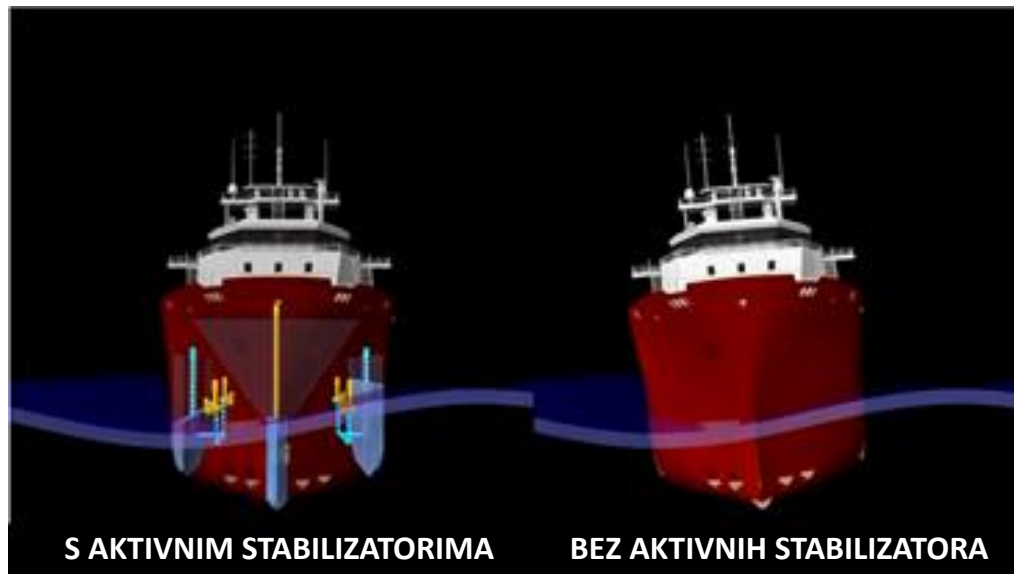
6.2. AKTIVNI SUSTAVI ZA STABILIZACIJU BRODOVA

Aktivni sustavi **anti rolling tankova** su slični principu sustava pasivnih tankova, ali je ovdje kretanje vode kontrolirano pumpama ili tlakom zraka iznad površine vode. Spremnici s obje strane broda mogu biti spojeni donjim dijelom ili se mogu koristiti dva odvojena tanka. Cjevovod zraka sadrži ventile kojima upravlja uređaj osjetljiv na valjanje (Slika 20).



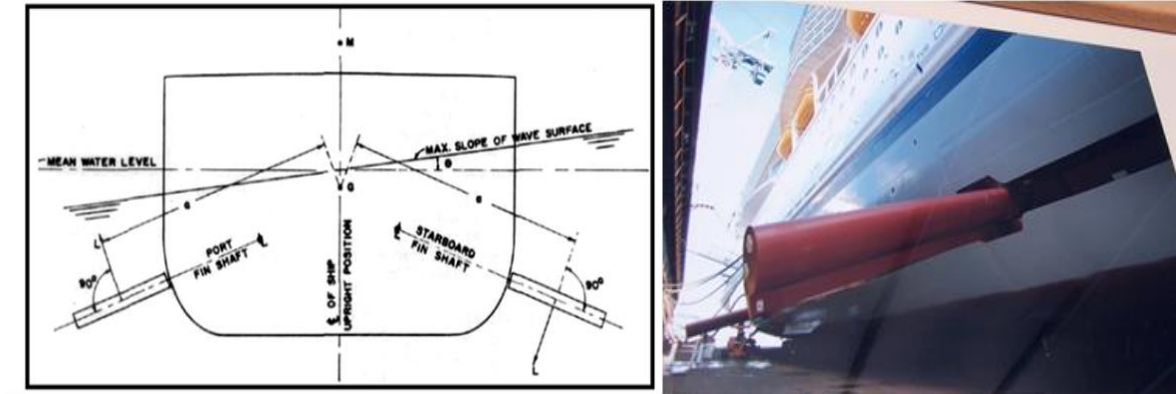
Slika 20. Aktivni sustav stabiliziranja brodova - aktivni tankovi [16]

Ovaj sustav koristi protočnu pumpu kako bi voda u spremniku s jedne strane broda išla na drugu, umjesto pasivnog pomicanja ovisno o pokretima mora kao kod pasivnih tankova. Pojednostavljeno, akcelerometar osjeća pokrete valjanja i šalje signal pumpi koja kontrolira protok tekućine između tankova. Uređaj može biti jednostavan akcelerometar ili složeni žiroskopski sustav koji otkriva i male kuteve valjanja. Ovisno o sofisticiranosti sustava aktivnih tankova, ovi sustavi imaju učinkovitost od 80% ili više u stabilizaciji gibanja broda. Na slici 21 je prikaz pokreta sofisticiranih aktivnih tankova za dvije vrste gibanja broda; valjanje i posrtanje.



Slika 21. Prikazi primjera aktivne stabilizacije broda [21]

Krilni stabilizatori (engl. active fins) su drugi oblik aktivnih stabilizatora (Slika 22).



Slika 22. Shematski prikaz i slika sustava krilnih stabilizatora na brodovima [16]

Ovaj tip stabilizatora je koncipiran tako da aktivnim krilima osjetljivi žiroskopski sustav osjeća valjanje broda i šalje signal sustavu pokretanja koji uzrokuje pomicanje krila u smjeru da uzrokuju silu koja se protivi valjanju. Aktivirajući stupanj prijenosa obično je elektrohidrauličan. Krila, koja se mogu uvlačiti u trup smještena su na dnu broda kako bi se osigurala maksimalna poluga za sile koje djeluju na njih. Sila na krila varira u odnosu na kvadrat brzine broda, dok je GZ krivulja broda neovisna o brzini. Međutim, sustav krilnih stabilizatora nije-učinkovit kod brzina manjih od oko 10 čvorova.

7. ZAKLJUČAK

Iz prikazanih podataka u radu posljednjih godina je izrazito porasla aktivnost ulaganja u izgradnju nove generacije megabrodova („mega–kruzera“). Ovo su brodovi duži od 250 m i kapaciteta većih od 2400 putnika. Danas postoji oko 60 kruzera većih od 100000 GT sa kapacitetom većim od 2500 putnika i članova posade, a postoje planovi za izgradnju više kruzera većih od 100000 GT u sljedećih 5 godina.

U radu je postavljeno pitanje njihove stabilnosti i mogućnosti manevriranja prilikom uplovljavanja i isplovljavanja u luku, kao i sigurnosti putnika. Ova su pitanja razmotrena u kontekstu pomorskih nesreća, primjerice potonuća kruzera „Costa Concordia“.

U radu su navedene teoretske postavke o stabilnosti te zahtjevima i kriterijima stabilnosti koje kruzeri kao putnički brodovi trebaju zadovoljiti, a postavljeni od meritornih organizacija (IMO).

Navedena su i tehnička rješenja za stabilizaciju (pasivna i aktivna), koja se na kruzerima postavljaju za ugodnija i sigurnija putovanja.

S obzirom na zahtjeve kruzina tržišta i visoka financijska ulaganja uređaji za stabilizaciju se konstantno usavršavaju, osobito sofisticirani aktivni sustavi koji će zasigurno doprinijeti stabilnosti brodova i sigurnosti putovanja.

LITERATURA

Knjige, stručni članci, publikacije

- [1] Champion, J. *Outlining a provident initial design approach with regard to cruise ship conversions*, doktorska disertacija, Aalto University, Espoo, Finska, 2014, 140 str.
- [2] Čalić, B.; Turk, A.; Petrović, I.: *Analiza stabiliteta broda za prijevoz ulja u neoštećenom i oštećenom stanju*, Pomorski zbornik, Posebno izdanje, str. 149-167
- [3] Dvornik, J.; Dvornik, S.: *Konstrukcija broda*, Pomorski fakultet Sveučilište u Splitu, 2013. ISBN 978-953-6655-68-7
- [4] IMO rezolucija A.265 (VIII), Regulations on Subdivision and Stability of Passenger Ships as Equivalent to Part B of Chapter II of International Convention for the Safety of Life at Sea, 1939., London, 1974.
- [5] IMO rezolucija A.265 (VIII), Regulations on Subdivision and Stability of Passenger Ships as Equivalent to Part B of Chapter II of International Convention for the Safety of Life at Sea, 1939., London, 1974.
- [6] Kesić, B., Jugović, A.: *Pomorsko putnički promet*, Sveučilište u Rijeci Pomorski fakultet Rijeka, Rijeka, 2005., str. 45.
- [7] Kod za netaknutu stabilnost za sve vrste brodova obuhvaćen IMO instrumentima (Rezolucija A.749 (18), usvojena 4.11.1993.)
- [8] Komadina, P.; Zec, D.; Mohović, R.; Zorović, D.; Mohović, Đ. ; Ivče, R.; Frančić, V.; Rudan, I.: *Mjere maritimne sigurnosti tijekom manevriranja i boravka putničkih i RO-RO putničkih brodova u luci Gruž*, Pomorski fakultet, Sveučilište u Rijeci, Rijeka, 2007.
- [9] Kusalo Jelena, 2014, *Analiza svjetskog kruzing tržišta*, Diplomski rad, pomorski fakultet Rijeka, Sveučilište u Rijeci, Hrvatska, 68 str.
- [10] Marpol Annex 1 Regulation 28, 1983
- [11] Peručić, D., *Cruising-turizam, razvoj, strategije i ključni nositelji*, Odjel za ekonomiju i poslovnu ekonomiju, Sveučilište u Dubrovniku, Dubrovnik, 2013, 65 str.

- [12] Vukonić, D.; Bielić, T.; Russo, A.: *Organizational factors in management of “Mega Cruise Ships” from Crowd Management Control aspect*, Scientific Journal of Maritime Research 30, 2016, str. 58-66.
- [13] Uršić, J. *Stabilitet broda I*, Sveučilišna naklada d.o.o. Zagreb, Zagreb 1991..
- [14] Zec, D.: *Sigurnost na moru*, Pomorski fakultet u Rijeci, Rijeka, 2001.

Internet izvori

- [15] <https://www.icruise.com/ships/royal-caribbean-cruises-symphony-of-the-seas.html>.
- [16] <https://www.marineinsight.com/naval-architecture/roll-stabilization-systems>
- [17] <https://www.pfst.unist.hr/hr/sadasnji-studenti/nastava/nastavni-materijali?format=raw&task=download&fid=55>
- [18] <https://www.marineinsight.com/types-of-ships/costa-concordia-cruise-ship-know-the-ill-fated-ship/>
- [19] <http://www.pfst.unist.hr/uploads/00-Osnove%20brodskog%20stabiliteta.pdf>
- [20] <https://www.pfri.uniri.hr/~rudan/SPP2.pdf>
- [21] <https://cruisedeals.expert/how-cruise-ship-stabilisers-work>

POPIS SLIKA

Slika 1. Gradnja novih oceanskih brodova za kružna putovanja na svjetskoj razini od 1965. do 2015. godine [1]	3
Slika 2. Tržišni udjeli četiriju vodećih kruzina grupa [11]	5
Slika 3. Tržišni udjeli vodećih "brand" kruzina kompanija [11]	5
Slika 4. Trenutno najveći kruzer na svijetu "Symphony of the Seas"[15]	6
Slika 5. Potonuo kruzer „Costa Concordia“[18].....	7
Slika 6. Prikaz glavnih dimenzija duljine broda [17].....	9
Slika 7. Prikaz glavnih dimenzija širine broda [17]	9
Slika 8. Prikaz glavnih dimenzija visine broda [17].....	11
Slika 9. Način označavanja zagaznica na trupu broda [19].....	11
Slika 10. Oznake nadvođa na trupu broda [19].....	13
Slika 11. Prvi. zakon plovnosti [19].....	15
Slika 12. Drugi zakon plovnosti [19]	15
Slika 13. Treći zakon plovnosti [19].....	16
Slika 14. Gibanja broda u odnosu na poprečnu, vertikalnu i uzdužnu os [20].....	19
Slika 15. Poprečna stabilnost broda [20]	20
Slika 16. Uzdužna stabilnost broda [20]	21
Slika 17. Prikaz kriterija stabilnosti u slučaju oštećenja broda [7]	24
Slika 18. Ljuljana kobilica - primjer pasivnih stabilizatora [16].....	25
Slika 19. Pasivni sustav stabiliziranja na brodovima [16]	26
Slika 20. Aktivni sustav stabiliziranja brodova - aktivni tankovi [16]	27
Slika 21. Prikazi primjera aktivne stabilizacije broda [21].....	28
Slika 22. Shematski prikaz i slika sustava krilnih stabilizatora na brodovima [16]	29

POPIS TABLICA

Tablica 1 Uobičajene dimenzije putničkih brodova za kružna putovanja [7].....	2
--	----------

