

Pogreške u radu radarskih sustava

Vučinović, Šime

Undergraduate thesis / Završni rad

2016

Degree Grantor / Ustanova koja je dodijelila akademski / stručni stupanj: **University of Split, Faculty of Maritime Studies / Sveučilište u Splitu, Pomorski fakultet**

Permanent link / Trajna poveznica: <https://um.nsk.hr/um:nbn:hr:164:031147>

Rights / Prava: [In copyright](#)/[Zaštićeno autorskim pravom.](#)

Download date / Datum preuzimanja: **2024-10-04**

Repository / Repozitorij:

[Repository - Faculty of Maritime Studies - Split -
Repository - Faculty of Maritime Studies Split for
permanent storage and preservation of digital
resources of the institution](#)



UNIVERSITY OF SPLIT



SVEUČILIŠTE U SPLITU
POMORSKI FAKULTET

ŠIME VUČINOVIĆ

POGREŠKU U RADU RADARSKIH
SUSTAVA

ZAVRŠNI RAD

SPLIT, 2016.

**SVEUČILIŠTE U SPLITU
POMORSKI FAKULTET**

STUDIJ: POMORSKA NAUTIKA

**POGREŠKE U RADU RADARSKIH
SUSTAVA**

ZAVRŠNI RAD

MENTOR:

STUDENT:

Prof.dr.sc.Josip Kasum

ŠimeVučinović (MB:0171253771)

SAŽETAK

Uređaj za otkrivanje i mjerenje objekata (*RADAR-Radio Detecting and Ranging*) i uređaj za automatsko plotiranje (*ARPA-Automatic Radar Plotting Aid*) su uređaji bez kojih je nezamisliva suvremena i sigurna navigacija., stoga dobro poznavanje njihovih karakteristika te načela rada neophodna je za njihovo ispravno i kvalitetno korištenje. Osim toga niz je faktora koji utječu na točnost sustava i izazivaju pogreške kod tih radarskih sustava tako da je nužno poznavati koji su to faktori i kako oni utječu da bi smo znali adekvatno pristupiti problemu bilo kompenzirajući pogrešku ili otklanjanju na neki drugi način.

Ključne riječi: Radar, ARPA, pogreške radarskih sustava.

ABSTRACT

Device for radio detecting and ranging (*RADAR*) and device for automatic radar plotting (*ARPA*) are devices without modern and safe navigation is unthinkable, therefore good knowledge of their characteristic and principle of operation is necessary for their proper and efficient use. In addition to that there is a range of factors that affect the accuracy of the system and cause errors in these radar systems, so it is necessary to know which are those factors and how they influence, to know how adequately approach to the problem by compensating error or eliminating it on some other way.

Key words: Radar, arpa, radar system errors.

SADRŽAJ

1. UVOD.....	1
2. LJUDSKE POGREŠKE.....	2
2.1. VRSTE LJUDSKIH POGREŠAKA.....	2
2.2. LJUDSKI FAKTOR U POMORSKOJ INDUSTRIJI.....	4
3. RADARSKI SUSTAVI.....	6
3.1. RAZVOJ RADARA.....	6
3.2. TEMELJI RADA RADARA.....	8
3.3. RAZVOJ RADARSKOG UCRTAVANJA.....	10
3.4. USPOREDBA OBIČNOG I ARPA SUSTAVA.....	12
4. KLASIFIKACIJA RADARSKIH POGREŠKAKA	15
4.1. POGREŠKE KOD RADARSKE INSTALACIJE.....	15
4.1.1. Prividni pomak težišta cilja.....	15
4.1.2. Pogreške u mjerenju azimuta.....	16
4.2. GREŠKE U MJERENJU UDALJENOSTI.....	18
4.3. GREŠKE U PRIKAZU PODATAKA.....	20
4.4. GREŠKE U INTERPOLACIJI POGODAKA.....	22
4.5. SUBREFRAKCIJA I SUPERREFRAKCIJA.....	22
4.6. MINIMALNI DOMET RADARA.....	23
ZAKLJUČAK.....	26
LITERATURA.....	27
POPIS SLIKA.....	28

POPIS KRATICA.....	29
---------------------------	-----------

1.UVOD

Pogreške prisutne u podacima prikazanim na radarskom ekranu utječu na donošenje odluka. Navigator stoga mora imati znanje o razini točnosti koje se mogu očekivati i o pogreškama koje mogu utjecati na točnost. Nije lako ocijeniti točnost zato što ovisi o mnogo faktora.

U poglavlju „uvod“ predstavlja se opis rada po poglavljima.

U poglavlju „ljudske pogreške“ prikazan je utjecaj ljudskog faktora na pomorsku industriju, radarske sustave te vrste ljudskih pogrešaka. Na nekoliko primjera opisane su greške te njihova moguća prevencija. Sami uzroci i nastajanje ljudskih pogrešaka te njihova klasifikacija također su obrađeni u navedenom poglavlju, kao i njihovo odražavanje na kompletan brodski sustav

U poglavlju „radarske pogreške“ predstavljaju se osnova načela i povijesni razvoj radarskih sustava, te njihova usporedba. Opisane su novine uvedene kroz povijest, njihova primjena te opis principa rada. Prikazan je i razvoj radarsko ucrtavanja i istaknute su važne osobe zaslužene osobe za razvoj radarskih sustava.

U poglavlju „klasifikacija radarskih pogrešaka“ prikazane su pogreške u radu radarskih sustava te njihov utjecaj. Opisane su greške na razne aspekte mjerenja i njihov utjecaj na točnost sustava. Kroz slike i dijagrame detaljno su razrađene vrste pogrešaka podijeljene po načinu djelovanja.

U poglavlju „zaključak“ predstavljaju se zaključci radnje.

Ovaj rad završava s popisom korištenih referenci, popisom ilustracija i popisom kratica.

2.LJUDSKE POGREŠKE

U zadnjih 40-ak godina brodarska industrija se usredotočila na razvoj brodske strukture i pouzdanosti brodskih sustava u svrhu smanjenja broja žrtava i povećanja učinkovitosti i produktivnosti. Evidentan je napredak u dizajnu trupa, stabilnosti, porivnim sustavima i navigacijskoj opremi. Današnji brodski sustav je tehnološki napredan i visoko pouzdan. Unatoč svim tim inovacijama i poboljšanjima broj nesreća je još visok jer su one relativno mali dio sigurnosne jednadžbe. Oko 75-96% svih pomorskih nesreća su bar jednim dijelom uzrokovane ljudskom pogreškom. Evo i statističkih podataka:

- 84-88% tankerskih nesreća,
- 79% nasukavanja kod teglja,
- 89-96% sudara,
- 75% sudara broda s objektom ,
- i 75% požara i eksplozije.

Stoga ako se želi smanjiti udio nesreća, usmjerenost mora bit na ljudskim pogreškama. Jedan vid identifikacije tipova ljudske pogreške je svakako istraživanje pomorskih nesreća kako bi otkrili kako su se dogodile.[5]

2.1.VRSTE LJUDSKIH POGREŠAKA

Ljudske pogreške su ponekad opisane kao nešto od navedenog: pogrešna odluka, radnja koja nije dobro izvedena, nedovoljna količina akcije. Zapravo najbolji način da se opišu ljudske pogreške je kroz ova dva primjera stvarnih pomorskih nesreća. Prvi primjer je sudar M.B. SANTA CRUZ 2 i USCGC CUYAHOGA koji se dogodio u vedroj i mirnoj noći u Chesapeake Bay-u. Oba broda su vidjeli jedan drugog na radaru. CUYAHOGA je skrenuo ispred SANTA CRUZ 2. U sudaru koji je uslijedio jedanaest pripadnika obalne straže izgubilo je život a uzrok je bio ljudska pogreška. Dvije su temeljne pogreške učinjene. Prva je djelo zapovjednika CUYAHOGA koji je krivo protumačio konfiguraciju signalnih svjetala na SANTA KRUZU i krivo procijenio njenu dužinu i smjer. Kad je zapovjedio sudbonosni zaokret mislio je da ima dovoljno mjesta. Druga pogreška je bila djelo posade. Shvatili su što se događa ali nisu to rekli zapovjedniku niti preispitali njegovu odluku. Pretpostavili su da je zapovjednikovo gledanje na situacija isto kao i njihovo i da zapovjednik mora imati dobar razlog da naredi okret tako da su samo stajali i pustili da se dogodi. [5]

Druga vrsta ljudske pogreške koja pridonosi nesrećama je nedostatak ljudi. Tu grešku ne možemo prepisati zapovjedniku ni posadi već je to greška menadžerska greška odnosno osobe koja odlučuje koji su minimalne potrebe za posadom. Brod je imao premalu posadu i ljudi su bili preopterećeni što uvelike pridonijelo da se ova nesreća dogodi. Drugi primjer je nasukavanje broda TORREY CANYON također po mirno i vedrom vremenu ali ovaj put po danu prelazeći engleski kanal. Tokom putovanja pored otočja Scilly brod se nasukao i ispustio 100000 tona nafte. Najmanji četiri različite ljudske greške su doprinijele ovoj nesreći. Prvi razlog je ekonomski pritisak odnosno želja da se zadrži raspored plovidbe (pritisak koji je izvršen na zapovjednika od strane menadžmenta). Brod je bio pun tereta i na puta za terminal u Walesu. Agent je kontaktirao zapovjednika da ga obavijesti na oseku u Milford Haven, na ulasku u terminal. Zapovjednik je znao ako bude morao čekati sljedeću plimu da će morati čekati do pet dana kako bi razina mora bila dostatna za prolazak. Ovaj pritisak da se drži rasporeda je pogoršan drugim faktorom a to je zapovjednikova taština. Trebao je premjestiti teret tako da ujednači gaz na svim dijelovima broda. Mogao je obaviti transfer dok je brod plovio ali to bi povećalo vjerojatnost da će malo ulja završiti na palubi i tako doći u luku sa prljavim brodom. Stoga je odlučio žuriti da prođe otočke scillies i milfor haven tako da stigne obaviti transfer. Treća ljudska pogreška niz je loših odluka od strane zapovjednika. Odlučio je kako bi uštedio vrijeme proći između Scilly otočja umjesto okolo kako je originalno i planirano. Odlučio se za taj put iako nije imao pilot za kanal i iako nije bio upoznat s područjem. Posljednja greška je greška proizvođača opreme. Selektor upravljanja je bio u pogrešnom položaju, ostavljen na autopilotu. Nažalost dizajn selektora upravljanja nije davao nikakav znak njegovog položaja na kormilo. Tako kad je zapovjednik naredio okret u zapadni dio kanala kroz Scillije kormilar je okrenuo kormilo ali se ništa nije dogodilo. Dok su shvatili u čemu je problem i prebacili na manualno upravljanje bilo je prekasno za napraviti okret i brod se nasukao. Kao što ova dva primjera pokazuju mnogo je vrsta ljudskih pogrešaka. Važno je prepoznati da pojam ljudske greške obuhvaća puno više od onog što se obično zove greška operatora. Da bi smo shvatili što uzrokuje te pogreške moramo razmatrati ljudske unutar pomorske industrije.[5]

2.2. LJUDSKI FAKTOR U POMORSKOJ INDUSTRIJI

Tri najveća problema prepoznata od strane američke obalne straže su umor, nedovoljna komunikacija i koordinacija između pilota i tima na mostu te nedostatno tehničko znanje (posebno se odnosi na radar).

- Umor je prepoznat kao najveći problem kod pomoraca u dva različita istraživanja. Također je i najčešće spominjani problem od strane istraživanja američke obalne straže. To istraživanje je poduprlo prethodne tvrdnje. Naime u istraživanju o brodskim nesrećama i ljudskim ozljedama ustanovljeno je da je umor doprinio 16% brodskih nesreća i 33% ljudskih ozljeda.
- Nedovoljna komunikacija među posadom, pilotom i zapovjednikom, komunikacija brod-brod su jedni od aspekata koji treba biti podignut na viši nivo. Izvješće odbora za sigurnost nacionalnog transporta (*NTSB- National Transportation Safety Board*) istaknulo je da se 70% svih većih nasukavanja i sudara s drugim objektima dogodilo dok je državni ili federalni pilot upravljao plovilom. Bolje procedure i trening može biti osmišljen da poboljša komunikaciju i koordinaciju između brodova. Upravljanje resursima na mostu (*Bridge Resource Management-BRM*) je prvi korak ka poboljšanju.[5]
- Nedostatno opće tehničko znanje je po jednoj studiji u 35% uzročnik je svih nesreća. Glavni uzročnik ovih nesreća je nedostatak znanja u korištenju tehnologija a posebno radara. Pomorci često ne razumiju kako automatizacija funkcionira ili pod kojim uvjetima su ti uređaji dizajnirani da efikasno rade. Nažalost pomorci katkad rade pogreške kod korištenja oprema ili se uzdaju u jedan uređaj iako bi trebali tražiti informacije iz alternativnih izvora.
- Neadekvatno znanje o brodskim sustavima je čest uzročnik nesreća. Nekoliko studija su naglasile poteškoće s kojima se susreću posade i piloti konstantno radeći na brodovima raznih veličina, opreme i različitih vrsta tereta. Nedostatak specifičnih znanja o brodu naglašen je kao problem kod 78% ispitanih pomoraca. Kombinacija boljeg treninga, standardizirane opreme i preispitivanje trenutnih metoda angažiranja posade može riješiti ovaj problem.[5]
- Loše osmišljen sustav automatizacije je također jedan od izazova i aspekt u kojem ima prostora za napredak.

- Loš dizajn prevladava gotovo u svim brodskim sustavima automatizacije dovodeći do sudara, krivog tumačenja radarskog ekrana, naftnih ispuštanja, sudara s drugim objektima zbog loše izvedenih pramčanih potisnika. Ovaj problem je uzrok trećine svih pomorskih nesreća. Rješenje ovog problema je relativno jednostavno. Proizvođači opreme moraju uzeti u obzir aspekt korištenja same opreme.
- Odluke donesene na osnovi nedovoljnih informacija. Pomorci moraju donositi odluke na osnovi dostupnih informacija. Dosta nesreća nastupa zbog nemogućnosti da se preispitaju informacije (pogotovo radar i sonara). U drugim slučajevima neke informacije mogu nedostajati ili pak biti netočne, vodeći tako do navigacijskih pogrešaka.
- Krivi standardi, pravila ili praksa obuhvaća razne vrste grešaka. Greške koje spadaju u ovu kategoriju su nedostatak dostupnih, preciznih, pisanih i razumljivih procedura na brodu. Drugi problem u ovoj kategoriji uključuje način menadžmenta koji potiče rizična djelovanja (kao što je pritisak da se drži raspored pod svaku cijenu) i nedostatak stalnih pravila kretanja koji varira od luke do luke.[5]
- Loše održavanje je po mnogim istraživanjima istaknuto i izazvalo zabrinutost. Loše održavanje može rezultirati opasnom radom okolinom, nedostatkom radne pomoćne opreme, i zamora posade zbog učestalih hitnih popravaka. Loše održavanje je jedan od najčešćih uzročnika požara i eksplozija.
- Opasno okruženje. Morsko okruženje nije ono koje oprašta puno. Struje, vjetrovi, magla, mogu stvoriti mukotrpne rade uvjete. Kada se ne uspiju uklopiti ove uvjete u rad broda i opreme i ne prilagode se operacije tih uvjetima bit ćemo u velikom riziku od nesreće.[5]

3.RADARSKI SUSTAVI

Radar je elektronički uređaj za otkrivanje i lociranje objekata. Funkcionira tako što odašilje određeni tip valova i otkriva prirodu jeke. Radar se koristi da proširi sposobnost ljudskih osjetila za osmatranje okoline, posebice vida. Vrijednost radar nije u tome što je zamjena za oči, već u tome što ima sposobnosti koji oči nemaju. Radar ne može razabrati detalje tako dobro kao oči niti može prepoznati boje objekata tako istančano kako oko može. Međutim radar može biti dizajniran tako da vidi kroz okolinu koje je nepropusna za ljudsko oko kao što je mrak, magla, kiša i snijeg. Dodatno radar ima prednost mjerenja udaljenosti i to je vjerojatno njegov najveći atribut.[4]

3.1 RAZVOJ RADARA

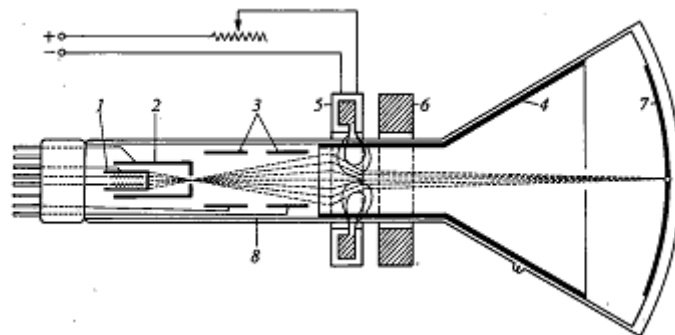
Pokusi sa odbijanjem elektromagnetskog vala na kojem se temelji rad radara, započeli su zapravo, istovremeno s njegovim otkrivanjem. Već 1886. Heinrich Hertz dokazuje da se elektromagnetski valovi (*EM*) odbijaju od vodljivih i dielektričnih tijela. Eksperimenti su rađeni s kratkim valovima valne duljine 66 cm. U kasnijim eksperimentima, sve do tridesetih godina dvadesetog stoljeća, koristili su se elektromagnetski valovi znatno većih valnih duljina. Interesantno, praksa je pokazala da je upravo smanjenje valne duljine vala put prema suvremenim radarima. Godine 1903. Njemački inženjer Hulsmeyer patentirao je napravu za otkrivanje metalnih prepreka, ali bez većeg uspjeha u primjeni, jer je domet bio jednu milju, jedva nešto veći od upućuje na mogućnost EM valova u otkrivanju ciljeva, ali nije potakao šire zanimanje. No, sugestije Macronija bile su poticaj A. H. Tayloru i L. C. Yongu iz Mornaričkih istraživačkog laboratorija da u jesen 1922. godine izrade primopredajni uređaj kojim su otkrili drveni brod korištenjem neprekinutih valova (*continous wave-CW*) valne duljine 5 m. Prvi zrakoplov otkrio je korištenjem CW valova 1930. godine L. A. Hyland iz Mornaričkog istraživačkog laboratorija. To se zbilo slučajno, kad je Hyland eksperimentirajući s napravom za otkrivanje smjera, instaliranom na zrakoplovu na zemlji, otkrio povećanje prijamnog signala pri svakom preletu aviona iznad zračne luke udaljene 2 milje od mjesta eksperimenta. Početkom 1934. godine Taylor, Yong i Hyland opisali su rad CW radara na frekvenciji od 60 megaherza (*MHz*) s mogućnosti otkrivanja ciljeva na većim udaljenostima. Valja naglasiti da su CW radari otkrivali samo prisustvo cilja, dok se njegov položaj i brzina nisi mogli odrediti.

To se pokušalo riješiti u prosinu 1934. godine i siječnju 1945. u pokusima s impulsnim radarom, napravom koja umjesto CW valova emitira impulse velike snage. Pokus nije uspio, a greška se pripisuje prijamnom dijelu sustava koji je bio predviđen za prijam CW valova, a ne impulsa. Nedostatak je ispravljen 28. 4. 1936. godine, kad je izrađen radar na frekvenciji 28,3 MHz s impulsom trajanje 5 μ s. Početni domet radara je bio 2,5 milja, da bi već u lipnju iste godine narastao na 25 milja. Sljedeći problem koji je valjalo riješiti bila je veličina antene koja je zbog niske frekvencije bila vrlo velika te neprikladna za primjenu na brodovima. Prve radarske jeke na frekvenciji do 200 MHz, pri snazi od 6 kilovata (*kW*) i dometu od 50 milja, zabilježene su 22.7.1936. godine. Očito, odabrani smjer razvoja radara bio je dobar, ali valjalo je naći izvor vrlo visoke frekvencije i velike snage. Rješenje je nađeno u Velikoj Britaniji 1940. godine, kad su Randell i Boot osmislili više rezonancijski magnetron na frekvenciji 3 gigaherza (*GHz*) i 1kW snage, što se može uzeti kao datum nastanka radara u današnjem značenju te riječi. Primjenom te inovacije pouzdanost i točnost radara porasla je za stotinu puta. Poznati napad na Pearl Harbor u prosincu 1941. godine otkriven je jednim od šest radara za rano otkrivanje SCR-270. Nažalost, zbog prevelikog broja zrakoplova, odjeci su krivo protumačeni kao smetnje i obrana sidrišta reagirala je sa zakašnjenjem. U Velikoj Britaniji radari se usavršavaju odvojeno od razvoja USA-a sve do 1940. godine, kad britanska tehnička komisija posjećuje SAD radi razmjene iskustva u razvijanju radara. Francuska i Njemačka do početka Drugog svjetskog rata rade odvojeno u razvoju sličnih naprava. No, kako se u Velikoj Britaniji osjećao početak rata, a zemlja je bila u dometu njemačkog zrakoplovstva, razvoj radara preusmjeren je na vojnu primjenu. U travnju godine 1937. aktiviran je lanac radara za obranu zemlje (*CH-Chain Home*) koji je radio do kraja rata. Nedostatak zemaljskog sustava radara da precizno navodi lovce na neprijateljske zrakoplove riješen je ugradnjom radara na zrakoplove (*AI- Aircraft-Interception radar*) koji su radili na frekvenciji od 200 MHz. Pokazalo se da se isti radari mogu uspješno koristiti i za detekciju površinskih plovila, što se odmah iskoristilo za torpediranje neprijateljskih brodova i podmornica te navođenje vlastite flote. Nakon rata usporava se razvoj radara, da bi se 1960. godine započeo novi period razvoja prijamnih dijelova sustava, temeljenih na teoriji statističke obrade signala i ugradnjom računala za obradu radarskih signala u digitalnom obliku. Na kraju prikaza povijesnog razvoja radara valja spomenuti jednu pojavu u prirodi sličnoj radaru. Šišmiš bez opasnosti od sudara leti u tamnoj špilji ili po noći, loveći plijen na način sličan impulsnom radaru.

On emitira 5 do 60 ultrazvučnih zvonolikih impulsa u sekundi s početnom frekvencijom od 78 kHz. Koja se pri kraju impulsa smanjuje na 39 kHz. Prisustvo plijena šišmiš detektira pojavom jeke, a njegov smjer položajem ušiju. U navigaciji se šišmiš koristi nižom frekvencijom, dok pri detekciji cilja povećava frekvenciju odnosno smanjuje valnu duljinu radi preciznije lokacije cilja. Promjenom frekvencije procjenjuje njegovu udaljenost i tako dobiva sve potrebne podatke za siguran ulov plijena. Vrlo slična rješenja, ali s manje uspjeha, primijenjena su u raznim vrstama radara. Tako na primjer u jatu od nekoliko tisuća šišmiša nisu uočene interferencije signala pojedinih šišmiša, dok desetak radara na sidrištu stvaraju jedan drugome vrlo snažne interferencijske smetnje.[7]

3.2 TEMELJI RADA RADARA

Radar je elektronički uređaj kojem se načelo rada temelji na odašiljanju vrlo kratkih elektromagnetskih impulsa (u određenom smjeru) i na mjerenju vremena do povratka jeke od objekta koji je zahvaćen tih impulsom; uvjet je da je dielektrična konstanta objekta različita od dielektrične konstante zraka. Zbog velike brzine širenja elektromagnetskih valova, jedini mogući sastav prikazivanja jeke je pokazivač s katodnom cijevi (slika 1.).

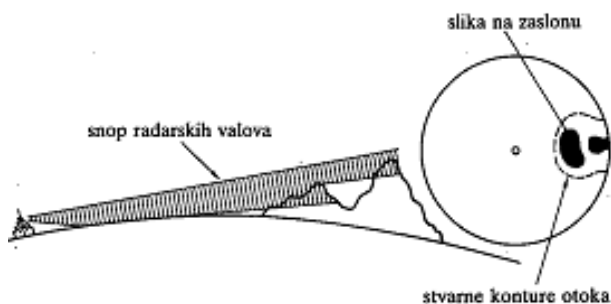


1 – katoda; 2 – upravljačka rešetka; 3 – zaštitna rešetka; 4 – anoda; 5 – zavojnica za fokusiranje;
6 – zavojnica za elektromagnetno otklanjanje; 7 – zaslon (ekran) katodne cijevi;
8 – stakleno kućište

Slika 1. Katodna cijev za prikaz panoramske slike[1]

Radarski modulator pobuđen impulsima iz sinkronizatora formira vrlo kratki elektromagnetski impuls (kreći od $1 \mu\text{s}$) visoke frekvencije, koji odašiljač preko antenske preklopke u uskom snopu odašilje u prostor. Elektromagnetski valovi (dužina 3000 do 10000 cm) prostiru se pravocrtno (slično svjetlosnim zrakama), a zatim se, reflektirani nakon protekla vremena, vraćaju u brodsku radarsku antenu; antenski ih preklopnik odvodi u prijammnik, odakle pojačan i demoduliran impuls stiže u radarski pokazivač.

Zadatak je pokazivača da što točnije reflektirani impuls prikaže na zaslonu katodne cijevi. Prema položaju svijetle mrlje (jeke) određuje se azimut i udaljenost do opaženog objekta (slika 2.).



Slika 2. Otkrivanje objekta radarom-slika objekta na video zaslonu [1]

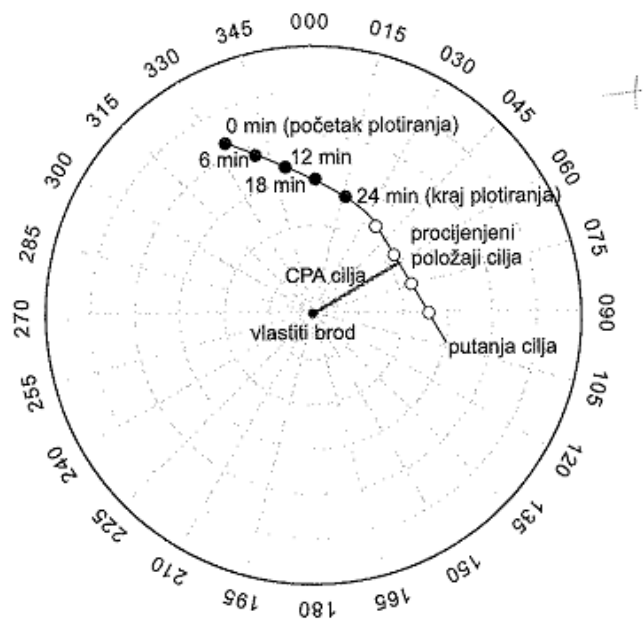
Smjer prijama jeke ujedno označuje i radarski azimut objekta, jer se zbog velike brzine širenja elektromagnetskih valova ($c=300000 \text{ km/s}$ ili 162000 M/s) može zanemariti vrijeme između odaslanih i primljenih impulsa prema vremenu jednog punog okretanja antene. Prevaljeni put dan je formulom $s=c \times t$ a udaljenost $d=s/2$. budući da je brzina c konstantna, udaljenost do objekta je razmjerna sa proteklom vremenom t između emisije i prijama impulsa. Radar je konstruiran tako da se na video zaslonu prijavnika izravno očitava udaljenost, iako on zapravo mjeri vrijeme. Dakle, prema načelu rada sličan je ultrazvučnom dubinomjeru i sonaru, ali ne primjenjuje ultrazvučne valove (brzina širenja 1500 m/s), nego elektromagnetske valove (brzina širenja 300000 km/s). Radar je obavezan za brodove veće od 1000 GT . Da bi radar udovoljio navigacijskim potrebama, potrebno je da:

- Otkriva objekte na što manjoj udaljenosti (što kraći impulsi, što niža antena, što manji mrtvi prostor),
- Postigne što veći domet ,odnosno daljinu otkrivanja (velika snaga ,dužina impulsa, veća osjetljivost prijavnika, što viša antena),
- i može dobro razlikovati objekte po azimutu i po udaljenosti (što uži vodoravni snop, što kraći impulsi, a zbog valjanja broda što veći vertikalni snop).

Može smanjiti odnosno poništiti atmosferske smetnje i stanje zbog refleksije od morske površine radi odvajanja mrlja pravih objekata, a posebice mrlja malih objekata na video zaslonu radarskog pokazivača.[1]

3.3. RAZVOJ RADARSKOG UCRTAVANJA

ARPA je kratica engleskog imena, koje označava sustav automatskog radarskog ucrtavanja (plotiranja). Da bi taj termin pojasnili, valja znati njegov nastanak. U počecima primjene radara za izbjegavanje sudara na moru, kada je osim udaljenosti cilja, rada mjerio i njegov azimut, u određenim intervalima (3 ili 6 minuta) podatci sa zaslona radara prenosili su se na dijagram ili stol za ucrtavanje (Plotting Chart; Plotting table). Slika 3. prikazuje skicu dijagrama za ucrtavanje s najjednostavnijim primjerom procjene najmanje udaljenosti mimoilaženja cilja (*CPA-Closest Point to Approach*) i vlastitog broda, te vremena kada će se to mimoilaženje dogoditi (*TCPA-Time to Closest Point of Approach*). Od početka ($t=0$ minuta) do kraja ($t=24$ minute) ucrtavanja u vremenskim razmacima od 6 minuta, navigator snima kut i udaljenost cilja i ucrtava ih na dijagram za ucrtavanje (ispunjeni kružići). Povlačenjem crte kroz snimljene položaje cilja i ekstrapolacijom snimljenih točaka, procjenjuje se putanja cilja (prazni kružići). Okomica koja spaja vlastiti brod i ucrtanu putanju je najmanja udaljenost mimoilaženja, a njezino sjecište s putanjom broda je procijenjeno vrijeme mimoilaženja. Prenosjenjem podataka o cilju sa zaslona na dijagram, navigator je prekinuo radarsko osmatranje i trošio dragocjeno vrijeme, zamarao oči gledajući dijelom u zamračenu masku ekrana zaslona a dijelom u osvjetljeni stol za ucrtavanje. Pojavom zaslona većih dimenzija (16 palaca i više) ucrtavanje se ubrzalo zamjenom dijagrama ucrtavanja plastičnim zaslonom iznad zaslona radara, prikazanim na slici 4. Kroz otvore na gumenoj masci navigator je provlačio ruke te je olovkom za pisanje na plastici ucrtavao položaje ciljeva, njihove putanje, i ostale elemente geometrijskog ucrtavanja. Optički sustav plastičnog zaslona, zaslona radara i polu prozirnog zrcala omogućavalo je navigatoru da vidi vrh olovke uvijek iznad slike cilja, neovisno o položaju njegovog oka. Drugaćijim oblikom i rasporedom spomenutih dijelova, mogao se konkavni oblik plastičnog ekrana zamijeniti ravnim, što je olakšavalo korištenje pribora za ucrtavanje. Taj sustav ucrtavanja bio je puno brži, bez prekidanja radarskog osmatranja i zamora očiju, a jedina teškoća je bila brisanje nepotrebnih oznaka na crtežu.



Slika 3. Primjer geometrijskog ucrtavanja na dijagramu za ucrtavanje[2]



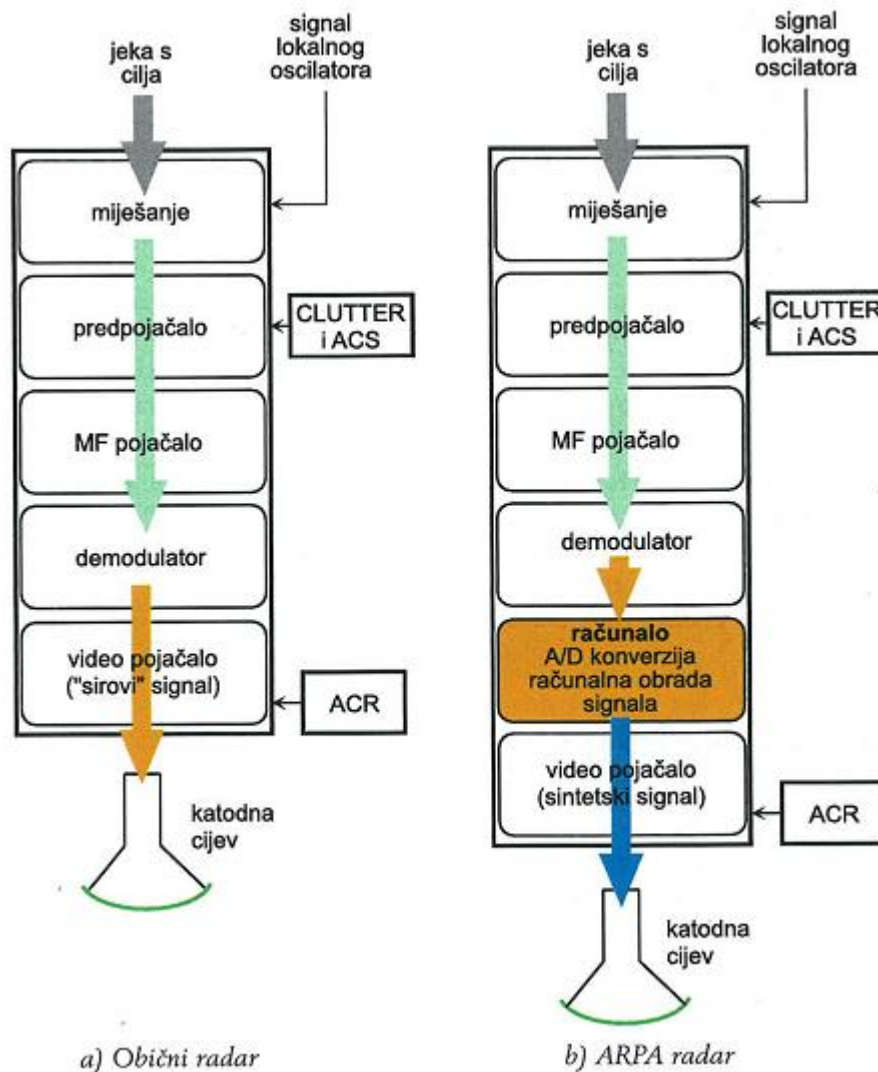
Slika 4. Ucrtavanje na plastičnom zaslonu[2]

Istovremeno se pojavom tih sustava, pojedine firme razvijale su vrlo slikovite načine bilježenja ranijih položaja ciljeva i procjene njihovog kretanja. Tako je firma Kelvin Huges razvila sustav Photoplot u kojem se radarska slika prenosila na film, koji se odmah razvijao, a slika projicirala na odgovarajući zaslon. Sustav je bio složen i skup, s kemijskim postupkom razvijanja filma.

Sljedeća inovacija iste firme bio je Situation Display, radarsko-optički sustav u kojem se radarska slika s malog zaslona projicirala na optički disk s mogućnosti „pamćenja“ slike. Druge su firme način ucrtavanja pokušale riješiti polaroid-fotografijama, grafoskopskim folijama i sličnim pomagalicama.[2]

3.4.USPOREDBA OBIČNOG I ARPA SUSTAVA

Dobro rješenje za praćenje ciljeve i procjenu mogućih sudara, bila je pojava ARPA sustava, odnosno radarskih sustava sa ugrađenim računalom koji su cijeli postupak ucrtavanja automatizirali i poboljšali. Osnovna razlika između običnog radara i ARPA sustava je u načinu obrade prijamnog signala. Slika 5.a. pokazuje pojednostavljenu blok-shemu prijavnika običnog radara, a slika 5.b. shemu ARPA sustava. Put signala u prijemu običnog radara sastoji se prijama radarske jeke antenom sustava, smanjivanja njegove frekvencije miješanjem sa signalom lokalnog oscilatora, pojačavanjem, demodulacije, te još jednog pojačavanja u video pojačalu. Radarska jeka prolazi prijamni put bez prekida (deblja siva crta) i završava svoj put na zaslonu katodne cijevi, gdje se potroši pretvorivši se u svjetlu točku čije trajanje ovisi o egzistenciji zaslona. Položaj točke na zaslonu označava koordinate cilja, a njegova svjetlina veličinu. Do ostalih informacija navigator treba doći sam, vizualnim promatranjem ili ucrtavanjem. Izraz „potrošeni signal“ upotrijebljen je s namjerom, da bi se istaknula razlika između klasičnog radara i ARPA sustava, čija je blok prijavnika prikazana na slici 5.b.



Slika 5. Blok shema običnog radara i ARPA sustava[2]

Razlika između jedne i druge sheme javlja se nakon demodulatora. Nakon demodulacije, prijamni signal ARPA sustava pretvornik A/D pretvara u digitalni oblik i pohranjuje u memoriji računala. Adresa memorije u kojoj je jeka pohranjena jednoznačno je povezana s točkom prostora iz koje je jeka stigla i točkom zaslona (Pixel), na kojoj će slika biti nacrtana. Na taj način jeka je potrošena, ali je ostao zapis o njoj, što je osnovna razlika između običnog radara i ARPA sustava. Put signala u ARPA-i (siva crta) prekida se na razini računala i na tom mjestu signal mijenja svoj oblik iz analognog u digitalni, te ostaje zapisan onoliko dugo, koliko je potrebno računalu da iz njega izračuna sve korisne informacije. Nakon računalne obrade svih pohranjenih jeka, koja je zamijenila, ubrzala i poboljšala postupke navigatora, u računalnu se oblikuje radarska slika, koje se preko video pojačala šalje na zaslon radara. Kako ta slika nije stvorena izvornim jekama, već je na temelju njih sintetizirana u računalu, naziva se sintetskom slikom (Synthetic Picture) ili računalno obrađenom slikom.

Slika običnog radara, za razliku od ARPA-ine slike, zove se „sirova“ (Raw Picture) ili računalno neobrađena slika. Valja naglasiti da naziv „sintetska slika“ ne treba zamjenjivati s nazivom sintetske oznake (simboli), jer se ovaj drugi koristi za sve oznake na zaslonu (oznake plutača, plovnih puteve i sl.) koje su generirane u samom računalu i nacrtane na zaslonu, a nisu dio izvorne radarske slike. Blok shema ARPA sustava na slici 4.b. ne pokazuje pravi omjer veličine korištene tehnike i broja postupaka u radarsko dijelu sustava tako da je umjesto definicije ARPA sustava kao sustava radara s ugrađenim računalom, točniji opis ARPA-e kao računala s pridodanim odašiljačem i prijarnikom.[2]

4. KLASIFIKACIJA RADARSKIH POGREŠAKA

Sve greške koje utječu na točnost prikaza podataka mogu se podijeliti na tri grupe:

1. Pogreške koje su generirane samom instalacijom, ponašanje signala na određenoj frekvenciji i licitacije periferalne opreme kao što je zapisnik, žiro kompas itd.
2. Pogreške se koje mogu dogoditi kao netočnost obrade podataka, nedostaci odabranih algoritama.
3. Pogreške u tumačenju prikazanih podataka.[3]

4.1.POGREŠKE KOD RADARSKE INSTALACIJE

Pogreške u radaru, žiro kompasu i dnevniku koji opskrbljuje podacima ARPA sustav rezultirat će sa pogreškama u izlaznim podacima. Pogreške u mjerenju i azimutu koje ostaju gotovo konstantne tijekom susreta, stalna greška žira od par stupnjeva proizvesti će grešku prikazanih vektora drugog broda, ali je malo vjerojatno da će kreirati opasnu situaciju jer će svi podatci biti jednako zahvaćeni ovom greškom, uključujući i vlastiti brod. Utjecaj pogrešaka na podatke ovisi naravno o vrsti pogrešaka, situaciji i trajanju plotiranja. To je obično oko 1-3 minute i u tom vremenu pogreške koje su u prošlosti bile zanemarive mogu imati značajan efekt na podatke. U sljedećim primjerima prikazane su situacije pretpostavljenog sudara ili sudara izbjegnutog za dlaku.[3]

4.1.1.Prividni pomak težišta cilja

Ako se brod koji detektiramo valja ili posrće, prividni centar njegove radarske jeke pomiče se preko cijele dužine broda; to zovemo odsjaj. Udaljenost od sredine broda je nasumična sa standardnom devijacijom od jedne šestine duljine, ako je brod 200 metara dug pogreška ne bi smjela biti veća od ± 33 metra. S obzirom da je širina broda zanemariva u odnosu na dužinu, poprečni odsjaj je zanemariv.[3]

4.1.2. Pogreške u mjerenju azimuta

Ove pogreške uzrokuju pogreške u mjerenju pozicije sa oba strane relativne staze drugog broda, dovodeći do grešaka promatrana relativne staze i zbog toga i predviđenog CPA i isto i prikazanih podataka drugog broda. Greške azimuta mogu poteći od sljedećih uzroka:

- Prazni hod opreme

Prazni hod se može pojaviti između rotirajuće antene i odašiljača azimuta. Otpor zraka ima tendenciju zadržati zub zupčanika rotirajuće antene, ali odskočni i okretni moment tokom sile aerodinamike prekinut će kontakt i dopustiti da se dogodi prazni hod. Ovaj problem je riješen kad je uveden moderni oblik prijenosa.

- Nestabilna platforma i nagib antene

Brodsko gibanje uzrokuje da os rotacije radarske antene nagne. Kad je brod nagnut pod kutom B radijana, greška azimuta od $-(\frac{1}{2} B^2 \sin\theta \cos\theta)$ radijana je pruzročena, gdje θ je azimut cilja pramca vlastitog broda. Pogreška je kvadratalna. Kad se brod valja nagib ima dvije komponente, nasumična varijacija između nule i maksimuma prema vrijednosti B (stvarni kut valjanja koji je prisutan kad je antena direktno na nosaču) i uspon i pad maksimuma u periodima od jedne ili dvije minute sa varijacijama ovisno o visini vala. Za relativni azimut od 45° i valjanje od 7.5° prema ili od drugog broda, pogreška je -0.25° maksimalno.

- Paralaksa zbog valjanja broda

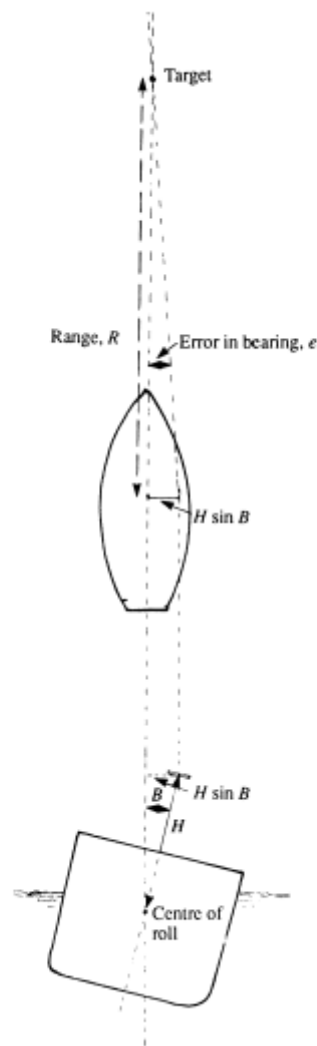
Ako je radarska antena montirana na visini H iznad osi rotacije broda i valjanje broda je pod kutom B , antena se pomiče transverzalno po $H \sin B$. Izmjereni azimut cilja u azimutu θ sa prednjeg dijela broda pod kutom R bit će pod pogrešan za kut e koji je dan izrazom

$$\tan e = \frac{H \sin B}{R} \times \cos\theta \quad (1)$$

Napomena je da H i R moraju biti u istim jedinicama a θ je relativni azimut.

$$\text{Pošto je } e \text{ mali } e = \frac{180 H \sin B \cos\theta}{R} \quad (2)$$

Ova pogreška varirati će sinusidalno s vremenom i ima period jednak period valjanja.



Slika 6. Paralaksa tokom valjanja vlastitog broda[3]

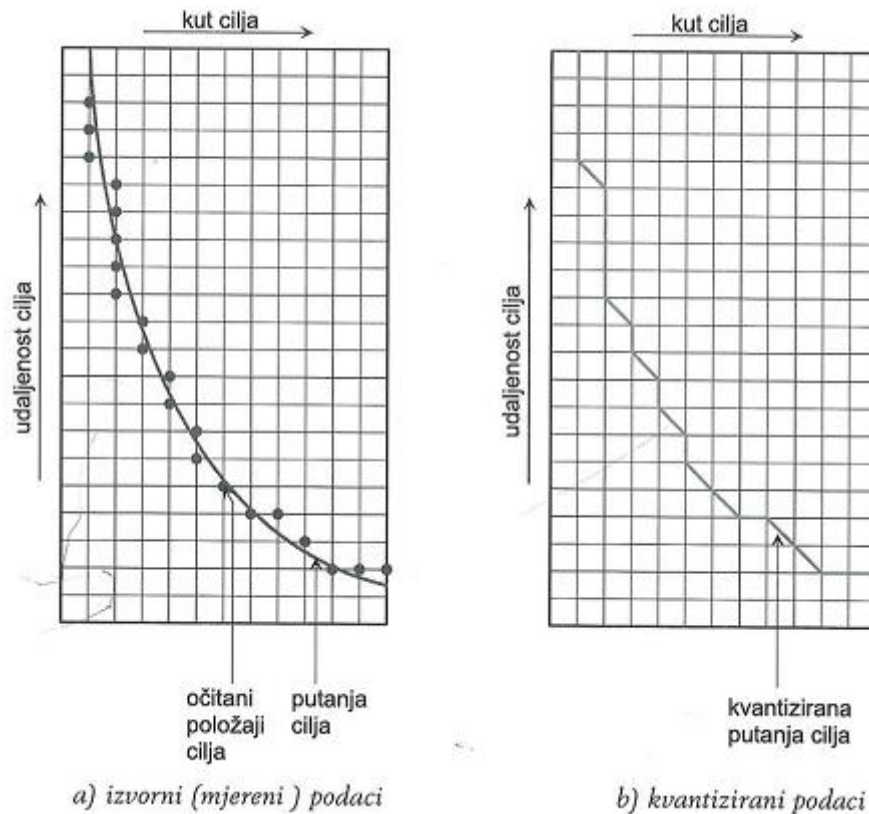
Ova pogreška je maksimalna kad je $\theta = 0^\circ$ i 180° minimalna kad je $\theta = 090^\circ$ i 270° tj. varira po $\cos \theta$

- Asimetrična antenska zraka

ARPA bi trebala izmjeriti azimut cilja kao centar jeke. Ako je antenska zraka asimetrična, prividna pozicija jeke se može promijeniti ovisno o jačini jeke. Pogreške zbog ovog uzroka mogu postati vrlo velike u nekim sustavima ako je snaga radarske jeke dovoljna, najmanje jedan sustav koristi posebne tehnike kako bi eliminirao ovaj problem.

- Pogreška kvantizacije azimuta

Pozicija antene mora biti pretvorena u digitalni oblik prije nego što se može kompjuterski obrađivati, na primjer koristeći osovinski dekodirer A 12 bitni ima LSB ekvivalent 0.09° stoga to ograničenje od 12 bita proizvodi kvantizacijsku pogrešku od 0.045° . Ista greška će se pojaviti ako kompjuter skрати unos informacija o azimutu na 12 bita. Antenski azimut je najčešće mjeren u razlučivosti od 12 i 13 bita. S obzirom da je greška žiro kompasa $0.1-0.5^\circ$, nema svrhe napraviti bitni koder manjim.[3]

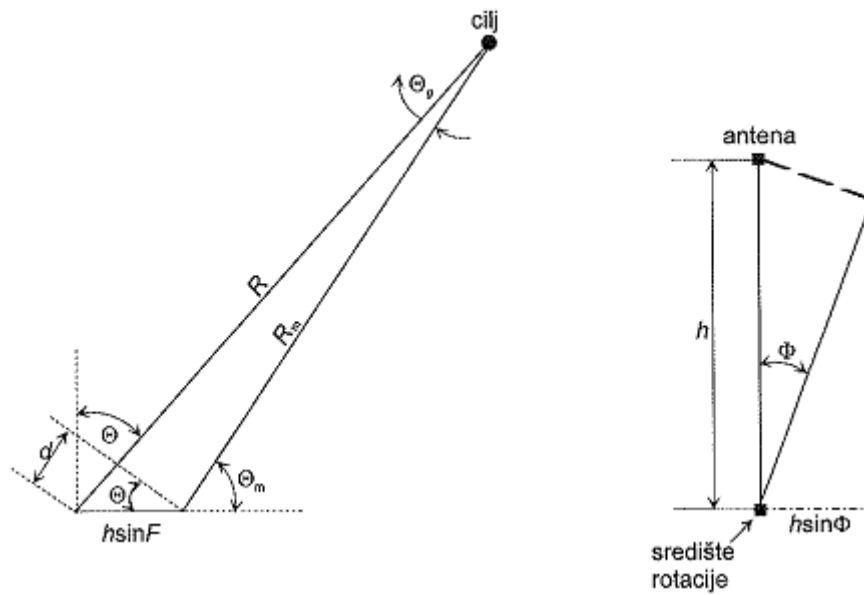


Slika 7. Kvantizacija kuta i udaljenosti cilja[2]

4.2. GREŠKE U MJERENJU UDALJENOSTI

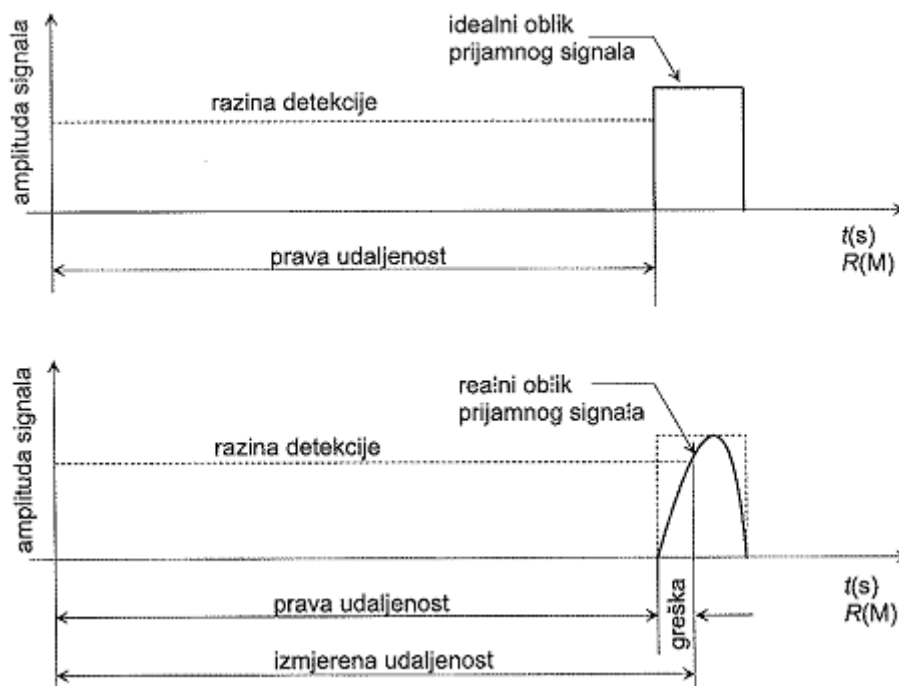
Valjanje vlastitog broda stvara grešku u mjerenju udaljenosti. Prema slici 8. greška udaljenosti je:

$$d = g \times \sin\phi \times \sin\theta \text{ (m)} \quad (3)$$



Slika 8. Greška kuta i udaljenosti cilja zbog valjanja broda[2]

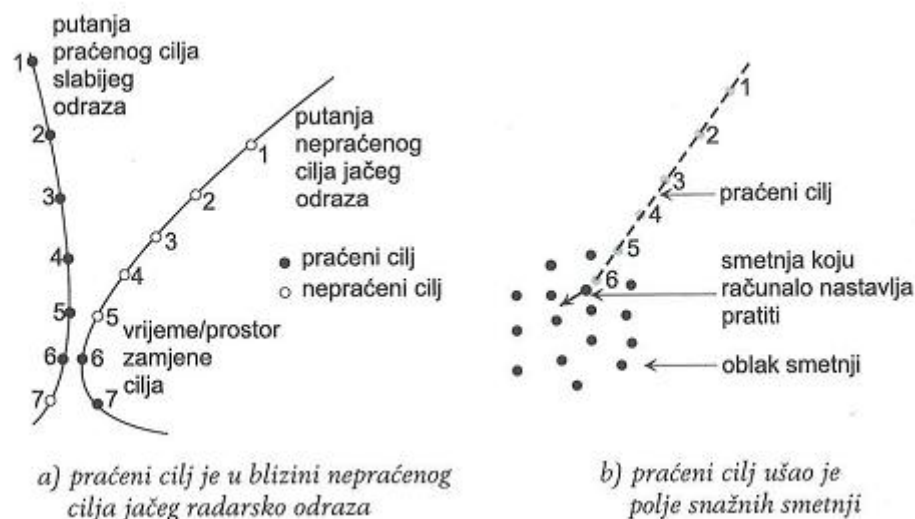
Greška mjerenja udaljenost nastaje zbog kvantizacije podataka o udaljenosti cilja (slika. 7.), te o promjeni dužine prijamnog impulsa. Zbog konačne širine propusnog frekvencijskog opsega prijavnika, umjesto teoretskog pravokutnog oblika, prijamni impuls ima zvonoliki oblik (slika 9). Zadana točka očitavanja pomiče se udesno, povećavajući tako prividnu udaljenost cilja. Na protusudarnim dometima radara, prijamnik je podešen na dugački impuls (uski frekvencijski pojas propuštanja) pa se prema slici 9. može očekivati greška gotovo jednaka dužini impulsa. Najveća greška ove vrste je 40 metara.[2]



Slika 9. Greška u mjerenju udaljenosti cilja zbog promjene dužine impulsa[2]

4.3. GREŠKE U PRIKAZU PODATAKA

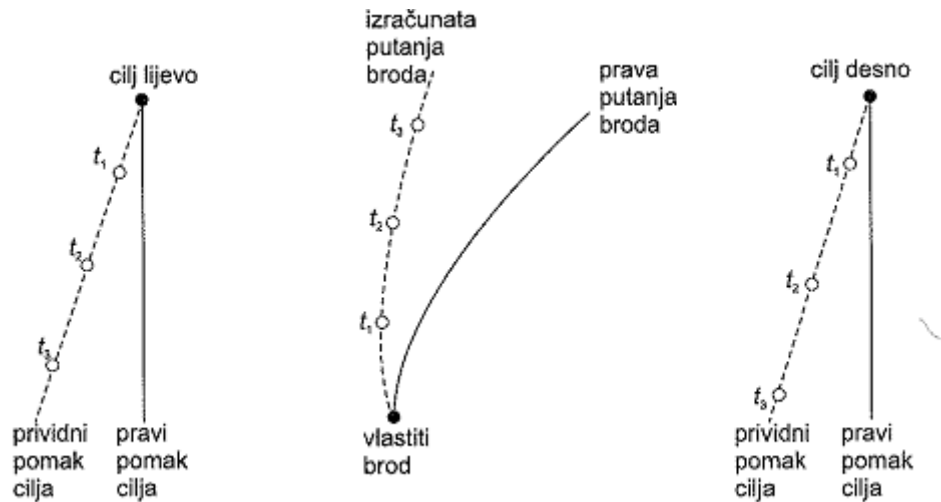
Do zamjene cilja (Target Swap) doći će ako se u blizini praćenog cilja pojavi nepraćeni cilj (slika 10.a.). Brojkama 1-6 označeni su istovremeni položaji praćenog i nepraćenog cilja. Ako je jeka nepraćenog jača od jeke praćenog, u trenutku njihovog mimoilaženja računalo nastavlja pratiti jaču jeku. Raniji podatci o praćenom cilju pridružuju se podatcima o novom cilju, pa su novi podatci o cilju koji računalo prati kombinacija podataka dva cilja. Slična zamjena cilja može se dogoditi prema slici 10.b. kada računalo nastavlja pratiti neku od snažnih smetnji u koje je praćeni cilj ušao. Uz podjednaka jeke, računalo će nastaviti pratiti cilj po prioritetu ugrađenom u program računala. Uz smanjeni prostor očekivanja cilja (bolje procjenjivanje sljedećih položaja), teže dolazi do opisane zamjene cilja.



Slika 10. Način moguće zamjene cilja[2]

Dinamička svojstva vlastitog broda mogu biti uzrokom netočnog prikaza vektora ciljeva. Putanja vlastitog broda izračunava se na modelu broda, ugrađenog u računalo sistema, u kojem je opisano njegovo dinamičko ponašanje, kao što je zanošenje broda gubitak brzine pri zaokretu, slušanje kormila i sl. Te veličine ovise o veličini broda, teretu i stanju mora. Ulazni podatci za model su brzina i kurs broda. Kako model nije vjerna slika broda, a odziv senzora sustava (kompas i brzinomjer) kasni, izračunata putanja broda neće biti jednaka stvarnoj. Na slici 11. pokazana je moguća greška pri zakretanju broda udesno. Prava putanja više je savijena od izračunate (izračunati polumjer zakreta veći je od pravoga). To znači da će vektor cilja s desne strane biti zakrenut prema našem brodu, a s lijeve strane od njega. Ako su prikazana odstupanja velika, greška u izračunavanju CPA i TCPA biti će nedopustivo velika. Značajne greške ARPA radara javljaju se u njegovom sustavu za praćenje (Tracking Subsystem). Kako su položaji cilja očitani radarskim dijelom sustava s većom ili manjom greškom, njihov prikaz (slika 7a.) predstavlja „oblak“ točkica raspoređenih oko pretpostavljane putanje cilja. Tako će položaji mirujućeg cilja oblikovati kružni „oblak“ točkica oko pravog cilja. Procjena putanje ili položaja mirujućeg cilja dobiva se manje ili više složenim računalnim programom za filtraciju podataka, koji moraju ispuniti dva suprotstavljena zahtjeva. Ako je filtriranje manje (odziv sustava brži), slučajni pomaci očitano položaja cilja biti će prikazani kao stvarni položaji, što može dovesti do krivog postupka navigatora. Pri snažnijem filtriranju, manje manovre cilja neće biti registrirane, što može opet biti pogubno za sigurnost navigacije. Greške utjecat će na točnost podataka, ovisno o tome prati li se navigacijska situacija pravim ili relativnim vektorima.

Pri korištenju relativnih vektora, cilj koji ima brzinu i kurs sličnu brzini broda ima mali relativni vektor te je utjecaj greške u postotku veći. Obrnuto, pri korištenju prvih vektora, položaj sporo pokretnog cilja biti će prikazan s velikom greškom.[2]



Slika 11. Utjecaj greške pri izračunavanju putanje vlastitog broda na vektore cilja[2]

4.4. GREŠKE U INTERPOLACIJI PODATAKA

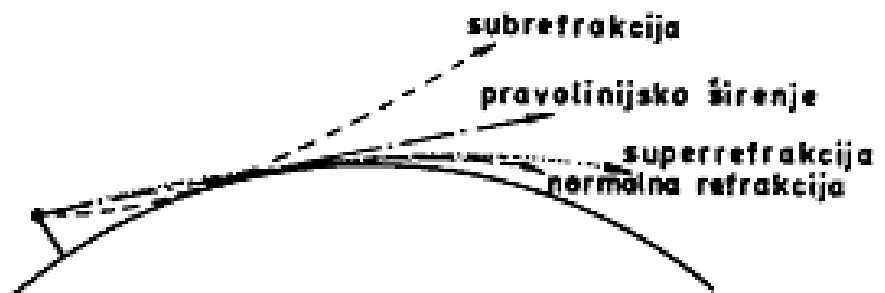
Greške ove vrste posljedica su pogrešnog tumačenja podataka, neiskustva ili nemarnog praćenja situacije. Jedna od greški iz ove grupe nastaje ako se koriste vektori jedne vrste (relativni ili pravi), a slika se tumači kao da su vektori druge vrste. Neki sustavi imaju stalno uključenu jednu vrstu vektora, dok se druga vrsta dobiva pridržavanjem preklope s oprugom. Kod korištenja PAD-a često se zaboravlja na sljedeće činjenice:

- crta koja spaja cilj i točku sudara nije vektor i ne pokazuje brzinu broda,
- točka sudara ne daje podatke o CPA,
- područje opasnosti ne pomiče se simetrično s minimalnom udaljenošću prolaska broda,
- točka sudara nije u centru područja opasnosti,
- i svijetli trag iza cilja (prethodni položaj-Afterglow) može zbuniti osmatrača. Kod prave slike, svijetli trag i vektor nisu korelirani.[2]

4.5. SUBREFRAKCIJA I SUPERREFRAKCIJA

Fizički uvjeti atmosfere povećavaju ili smanjuju udaljenost radarskog horizonta zavisno od refrakcije radarskih valova, a interesantne su njene anomalije, tj. subrefrakcija i superrefrakcija (slika 12.)

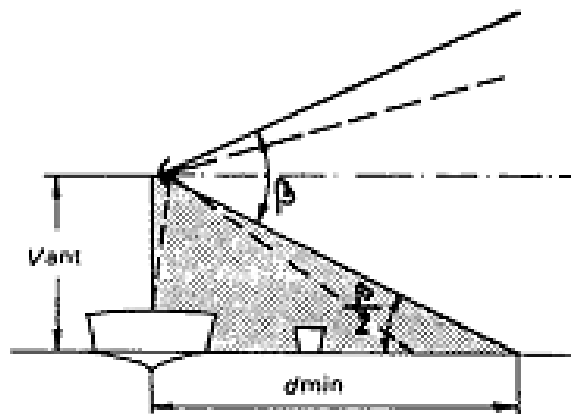
- Subrefrakcija je pojava kada se zbog meteoroloških poremećaja EM valovi povijaju suprotno od normalnog povijanja, tj. skreću od površine mora prema gore. Uzrok joj je veoma izraženo opadanje temperature s visinom i povećanjem vlažnosti. Najčešće nastaje na većim geografskim širinama kada preko zagrijane morske vode prelaze hladne mase zraka i uzrokuju smanjenje dometa radara.
- Superrefrakcija je jače povijanje EM valova, te oni bolje prate zakrivljenost Zemljine površine i time znatno povećavaju domet. Nastaje kada su mase zraka znatno zagrijanije od mora i pri manjoj vlažnosti zraka. Javlja se najčešće uz veće mase kopna i u područjima anticiklonskih zona.[6]



Slika 12. Utjecaj refrakcije na domet radara[6]

4.6 MINIMALNI DOMET RADARA

Minimalni domet radar d_{min} . je udaljenost od broda do točke na morskoj površini do koje nema EM valova (Slika 13.) Taj prostor (osjenčano) naziva se mrtvim ili slijepim sektorom i zavisi o visini antene i usmjerenosti snopa antene u vertikalnoj ravnini.

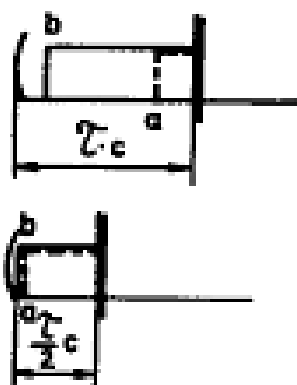


Slika 13. Minimalni domet[6]

Ako je os antene horizontalna onda je minimalni domet:

$$d_{\min} = V_{\text{ant}} \times \text{ctg} \frac{\beta}{2} \quad (4)$$

gdje je β širina snopa zračenja antene u vertikalnoj ravnini. Očito je da se objekti unutar mrtvog sektora ne mogu detektirati na zaslonu katodne cijevi, o čemu treba voditi računa pri prilazu lukama s obzirom na čamce, plutače tj. manje objekte. Sa slike je vidljivo da je minimalni domet promjenjiv za brod pri nagibu (tj. na valovitom moru), jer se mijenja pravac osi antene. Zbog potrebe i velikog i malog dometa, treba izbirati neku optimalnu visinu antene, ili se postavljaju dvije antene na različitim visinama. Od ove karakteristike treba razlikovati minimalnu daljinu otkrivanja koja se ponekad prikazuje i kao minimalni domet, jer minimalna duljina otkrivanja ne zavisi od visine antene. Minimalna daljina otkrivanja je udaljenost između antene i okomito postavljene prepreke na os antene, koja bi se na zaslonu katodne cijevi pojavila kao odraz (sl. 14.). Drugim riječima, to je najmanja udaljenost prepreka koja se teoretski može izmjeriti.



Slika 14. Minimalna daljina otkrivanja[6]

Ako se prednji rub impulsa EM energije (a) odbije o prepreke i stigne u antenu dok još posljednji rub impulsa (b) nije napustio antenu, antena je“ zatvorena“ i ne može primiti reflektirani signal te se taj objekt neće pojaviti na zaslonu katodne cijevi. Ako je prednji rub impulsa (a) stigao na antenu kada je posljednji rub (b) već napustio antenu te je spremna da ga primi i provede u prijamnik, a samim time i detektira kao odraz na zaslonu katodne cijevi.

Iz toga proizlazi da je minimalna udaljenost jednaka polovini širine impulsa tj. putu prostiranja koji odgovara toj širini:

$$d_0 = \frac{t}{2} \times c \quad (5)$$

što znači da je minimalna daljina otkrivanja za impuls širine $t = 1 \mu\text{s}$ jednaka $d_0 = 0.5 \times 10^{-6} \times 300000000 = 150 \text{ m}$. Drugim riječima, za prepreke ispod te udaljenosti radar je „slijep“ (ne može ih detektirati). U praksi je ta udaljenost nešto veća jer postoji kašnjenje u elektronskim kolima i antenskoj skretnici, te je d_0 za malu vrijednost veće od teoretskog d_0 . [6]

ZAKLJUČAK

Radarski sustavi složeni su i detaljni sustavi te je potrebno pratiti njihova pravila u svrhu veće sigurnosti i bolje efikasnosti. U uvodnom dijelu objašnjen je utjecaj ljudskih grešaka na razne vrste pomorskih nesreća i njihov udio. Posebno su naglašene ljudske pogreške kod rukovanja brodskim sustavima (posebice radarom) i vidljivo je da samo boljim obučavanjem i većim kriterijima znanja za rukovanje radarskim sustavima može smanjiti udio nesreća tog aspekta. U daljnjem dijelu rada obrađen je rad radarskih sustava. Poznavanje povijesnog razvoja i principa rada bitno je kako bi se mogla razumjeti osnova rada radara. Data je i usporedba ARPA sustava i običnog radara iz koje se jasno mogu vidjeti prednosti ARPA-e i koliko je olakšala posao navigatoru i podigla razinu sigurnosti plovidbe svojim računalnim sustavom i tako uvelike smanjuje udio moguće ljudske greške koja je bila prisutna god ručnog plotiranja. Međutim nije ni ARPA sustav bez svojih grešaka kao što se i može zaključiti iz četvrtog poglavlja. Kao što je vidljivo mnoge su vrste pogrešaka koje utječu na točnost mjerenja udaljenosti, prikaza slike na ekran radara, interpolacije podataka, mjerenju azimuta itd. stoga je bitno poznavati prirodu tih pogrešaka i znati ih prepoznati odnosno u svakom trenutku navigator koji upravlja radarom mora znati kako se postaviti u situaciji koja bi mogla izazvati određene greške. Savjesno i stručno praćenje radarskih sustava je neophodno jer već i najmanje greške mogu dovesti do katastrofalnih posljedica. Također ne bi se smjeli u potpunosti pouzdati samo na njih već u svakom trenutku treba imati alternativne izvore informacija.

LITERATURA

1. Simović, T.A.; *Elektronička navigacija*, Element Zagreb, 2010.
2. Šušanj, J.; *Navigacijski radar*, Pomorski fakultet u Rijeci;2006.
3. Bole, A.G. and Dinely W.O.; *Radar and ARPA manual*, Second edition, 2005.
4. Skolnik, M.I.; *Introduction to Radar SysteMS*, 3rd ed, McGraw-Hill, 2002
5. Rothblum, M. A.; *Human Error and Marine Safety*, U.S. Coast Guard Research & Development Center
6. Benković, F.; Piškorec M.; Lako, LJ; Čepelek, K.; Stajić, D.; *Terestrička i elektronska navigacija*, Split, 1986.
7. https://en.wikipedia.org/wiki/History_of_radar

POPIS SLIKA

Slika 1. Katodna cijev za prikaz panoramske slike.....	8
Slika 2. Otkrivanje objekta radarom-slika objekta na video zaslonu[1].....	9
Slika 3. Primjer geometrijskog ucrtavanja na dijagramu za ucrtavanje[2].....	11
Slika 4. Ucrtavanje na plastičnom zaslonu[2].....	11
Slika 5. Blok shema običnog radara i ARPA sustava[2].....	13
Slika 6. Paralaksa tokom valjanja vlastitog broda[3].....	17
Slika 7. Kvantizacija kuta i udaljenosti cilja[2].....	18
Slika 8. Greška kuta i udaljenosti cilja zbog valjanja broda[2].....	19
Slika 9. Greška u mjerenju udaljenosti cilja zbog promjene dužine impulsa[2].....	20
Slika 10. Način moguće zamjene cilja[2].....	21
Slika 11. Utjecaj greške pri izračunavanju putanje vlastitog broda na vektore cilja[2]....	22
Slika 12. Utjecaj refrakcije na domet radara.....	23
Slika 13. Minimalni domet.....	23
Slika 14. Minimalna daljina otkrivanja.....	24

POPIS KRATICA

RADAR	Radio Detecting and Ranging
ARPA	Automatic radar plotting aid
NTSB	National Transportation Safety Board
BRM	Bridge Resource Management
EM	elektromagnetski
CW	continuous wave
MHz	megahertz
GHz	gigahertz
kW	kilowatt
CH	Chain Home
AI	Aircraft-Interception radar
km/s	kilometer per second
M/s	meter per second
GT	gross tonnage
CPA	Closest Point to Approach
TCPA	Time of Closest Point to Approach