

Sustav goriva brodskih dizelskih motora

Ivandić, Ivan

Undergraduate thesis / Završni rad

2018

Degree Grantor / Ustanova koja je dodijelila akademski / stručni stupanj: **University of Split, Faculty of Maritime Studies / Sveučilište u Splitu, Pomorski fakultet**

Permanent link / Trajna poveznica: <https://um.nsk.hr/um:nbn:hr:164:202943>

Rights / Prava: [In copyright](#)/[Zaštićeno autorskim pravom.](#)

Download date / Datum preuzimanja: **2024-11-29**

Repository / Repozitorij:

[Repository - Faculty of Maritime Studies - Split -
Repository - Faculty of Maritime Studies Split for
permanent storage and preservation of digital
resources of the institution](#)



**SVEUČILIŠTE U SPLITU
POMORSKI FAKULTET U SPLITU**

IVAN IVANDIĆ

**SUSTAV GORIVA BRODSKIH DIZELSKIH
MOTORA**

ZAVRŠNI RAD

SPLIT, 2018.

**SVEUČILIŠTE U SPLITU
POMORSKI FAKULTET U SPLITU**

STUDIJ: BRODOSTROJARSTVO

**SUSTAV GORIVA BRODSKIH DIZELSKIH
MOTORA**

ZAVRŠNI RAD

**MENTOR:
dr. sc. Gojmir Radica**

**STUDENT:
Ivan Ivandić
(MB:0023109686)**

SPLIT, 2018.

SAŽETAK

U ovom radu prikazani su zahtjevi vezani za zaštitu okoliša od onečišćenja uslijed rada brodskih dizel motora. Kako ekološki propisi bivaju sve stroži i restriktivniji, brodari da bi opstali na tržištu moraju se prilagođavati nametnutim propisima. Isto tako i proizvođači brodskih dizel motora moraju pratiti svjetske i lokalne ekološke propise te razvijati nove generacije brodskih dizel motora sa smanjenom emisijom štetnih ispušnih plinova. U ovom radu su prikazani svjetski zahtjevi vezani za emisiju štetnih ispušnih plinova NO_x i SO_x sukladno MARPOL 73/78 konvenciji, te je prikazan sustav ubrizgavanja goriva zadnje generacije dvotaktnih brodskih motora na dizel gorivo te sustav goriva najnovije generacije dvotaktnog broskog dizel motora na dvojno gorivo tvrtke MAN B&W serije ME-GI. Kao dvojno gorivo u ovom radu se razmatra prirodni plin kao alternativno gorivo budućnosti za pogon brodskih dizel motora koji može zadovoljiti postavljene ekološke propise. U ovom radu obrađen je sustav dobave prirodnog plina na konvencionalnim brodovima, dakle na brodovima koji nisu LNG tankeri, te je dana usporedba s ekološke strane vezano za smanjenje emisije ispušnih plinova koristeći motore na dvojno gorivo (DF).

Ključne riječi: *dvojno gorivo, prirodni plin, 2T sporokretni broski dizelski motor, emisija ispušnih plinova*

ABSTRACT

This paper presents requirements related to the protection of the environment from pollution due to the operation of marine diesel engines. As ecological regulations are becoming stricter and more restrictive, shipping companies to adapt to the market must adapt to the imposed regulations. Likewise, diesel engine manufacturers must follow local and local ecological regulations and develop new generation of marine diesel engines with reduced emissions of harmful exhaust gases. This paper presents worldwide requirements for emissions of NO_x and SO_x emissions in accordance with MARPOL 73/78 Convention, and presents the latest generation of two-stroke diesel engine diesel fuel and the latest generation of two-stroke marine diesel engines fueled by dual fuel MAN B & W series ME-GI. As a dual fuel in this paper, natural gas is considered as an alternative fuel for the future of a marine diesel engine that can meet the established ecological regulations. This paper deals with the system of natural gas supply on conventional ships, ie. on non-LNG vessels, and is compared with the ecological side to reduce exhaust emissions by using dual fuel engines (DF).

Keywords: *dual fuel, natural gas, two stroke low speed marine diesel engine, exhaust gas emission*

SADRŽAJ

1. UVOD	1
2. OPĆI DIO	2
2.1. STANDARDI ZA EMISIJU NO _x	2
2.2. SADRŽAJ SUMPORA U GORIVU	5
3. BRODSKA GORIVA	6
3.1. BRODSKA TEŠKA GORIVA.....	10
3.2. BRODSKA DIZELSKA GORIVA.....	11
3.3. PLINOVITA BRODSKA GORIVA.....	12
3.3.1. Općenito o prirodnom plinu	12
4. SUSTAV GORIVA BRODSKIH MOTORA	13
4.1. SUSTAV UBRIZGAVANJA GORIVA	14
4.1.1. Sustav ubrizgavanja goriva MAN B&W ME serija	14
4.1.2. Sustav ubrizgavanja goriva WARTSILA.....	18
5. BRODSKI DIZELSKI MOTORI NA DVOJNO GORIVO	23
5.1. OSNOVNI PRINCIP RADA 2T BRODSKIH DIZELSKIH MOTORA NA DVOJNO GORIVO MAN B&W ME-GI.....	25
5.1.1. Dizelski model rada ME-GI motora.....	28
5.1.2. Model rada motora sa minimalnim korištenjem tekućeg goriva	28
5.1.3. Mješoviti model rada motora (dvojno gorivo)	28
5.2. SUSTAV DOBAVE PLINSKOG GORIVA ZA RAD MOTORA NA DVOJNO GORIVO.....	29
5.3. SUSTAV UBRIZGAVANJA GORIVA MOTORA NA DVOJNO GORIVO.....	34
5.4. EKOLOŠKE PREDNOSTI BRODSKIH MOTORA NA DVOJNO GORIVO.....	37
ZAKLJUČAK	42
LITERATURA	43
POPIS SLIKA	44
POPIS TABLICA	46
POPIS KRATICA	47

1. UVOD

Danas većina brodova u međunarodnom pomorskom prometu i dalje kao gorivo za pogon svojih motora koristi dizelsko gorivo, što je uzrok značajnog onečišćenja zraka emisijom ispušnih plinova. Posljednjih desetljeća, najveća pažnja znanstvenika koji djeluju u području zaštite zraka usmjerena je na smanjenje glavnih onečišćivača zraka, u koje se ubrajaju ugljikov dioksid, sumporni oksidi te dušikovi oksidi. Iz tih razloga Međunarodna pomorska organizacija (IMO) u područjima kontrola emisije ispušnih plinova (ECA) ograničila je da količina sumpora u brodskom gorivu smije iznositi 0,1%. Uz to do 2020. godine se udio sumpora u brodskom gorivu na globalnom nivou mora smanjiti s današnjih 3,5% na 0,5% sumpora u gorivu. Dakle, brodarima se kao nužnost nameću tri solucije:

1. dalje nastaviti koristiti postojeća dizelska goriva sa većim sadržajem sumpora, ali na brodovima koji koriste takvo gorivo se moraju ugraditi uređaji za odstranjivanje SO₂ iz ispušnih plinova motora
2. korištenje dizelskih goriva s malim sadržajem sumpora
3. ugradnja novih brodskih pogona ili prenamjena postojećih (gdje je to moguće) uz upotrebu dvojnih goriva (dual fuel) sa malim sadržajem sumpora

Dakle, pred brodarima je postavljen izazov za koje će se od ove tri varijante opredijeliti. To ovisi o cijeni, dostupnosti alternativnih goriva i dostupnosti tih goriva na svjetskom tržištu. U ovom radu je tekući prirodni plin (LNG) prikazan kao jedno od alternativnih goriva u budućnosti za pogon brodskih motora.

2. OPĆI DIO

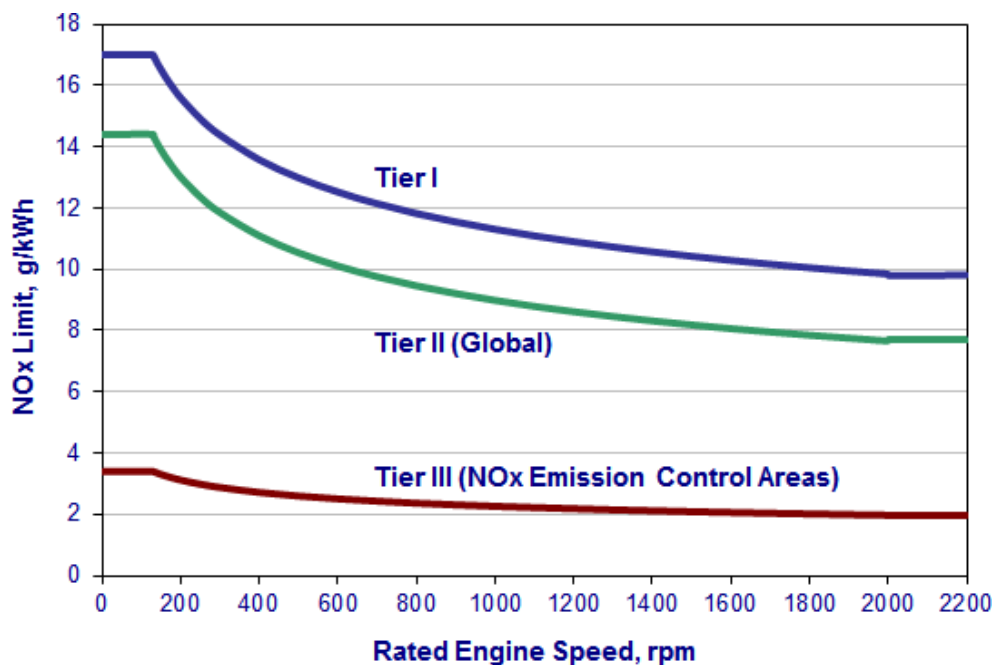
Danas se sve veća pozornost pridaje zaštiti atmosfere od emisije štetnih ispušnih plinova. Izgaranje fosilnih goriva u atmosferu ispušta ugljični dioksid, sumporni dioksid te dušikove okside koji značajno doprinose onečišćenju okoliša. Ugljikov dioksid u najvećoj mjeri doprinosi globalnom zagrijavanju, sumporni i dušikovi oksidi uzrokuju onečišćenje kopnenog i vodenog ekosustava. Kako brodski motori najčešće koriste teško gorivo sa velikim sadržajem sumpora, tijekom izgaranja oslobađa se velika količina sumpornih oksida. Najveća emisija ispušnih plinova (70%) pojavljuje se u obalnom području od 400 km (kilometara) širine. Iz tih razloga je utjecaj broskog onečišćenja u obliku emisije štetnih plinova najveći u području najveće koncentracije broskog prometa, a to je na sjevernoj hemisferi, odnosno duž zapadne i istočne obale Sjeverne Amerike, u sjevernoj Europi te u sjevernom Pacifiku. Zbog svega gore navedenoga proizvođači brodskih dizelskih motora pokušavaju smanjiti emisiju štetnih plinova iz dizelskih motora. Tako se emisija štetnih ispušnih plinova brodskih motora ograničava međunarodnim i nacionalnim propisima pojedinih zemalja i to posebno onima koje su u većoj mjeri izložene štetnim ispušnim plinovima zbog veće koncentracije broskog prometa.

Međunarodna pomorska organizacija (IMO) donijela je MARPOL 73/78 konvenciju kojom se u Prilogu VI regulira emisija ispušnih plinova iz brodskih motora, a stupila je na snagu 19.5.2005. godine kada ga je ratificirala i Hrvatska. U listopadu 2008. usvojena je rezolucija gdje su uređeni novi zahtjevi za kakvoću goriva koji stupa na snagu počevši od 1.srpnja.2010. godine. Glavnina promjena odnosi se na sadržaj sumpora u dizelskom gorivu i emisiju dušikovih oksida (NO_x) i sumpornih oksida (SO_x) u ispušnim plinovima brodskih motora.

2.1. Standardi za emisiju NO_x

Standardi za emisiju NO_x nalaze se u regulativi 13 Priloga VI MARPOL konvencije. Zahtjevi za kontrolu emisije dušikovih oksida (NO_x) primjenjuje se za svaki brodski dizelski motor snage veće od 130 kW koji je ugrađen na brod.

Smanjenje emisije dušikovih oksida NO_x sastoji se u tome da su uvedena dodatna dva razreda (Tier 2 i Tier 3) na postojeća ograničenja koja su bila na snazi od 19.svibnja.2005. godine, kako je prikazano na slici 1. :



Slika 1. Grafički prikaz prema regulativi 13 Priloga VI MARPOL konvencije 73/78 [7]

Tablica 1. Granične vrijednosti emisije NO_x [7]

Tier	Date	NOx Limit, g/kWh		
		n < 130	130 ≤ n < 2000	n ≥ 2000
Tier I	2000	17.0	$45 \cdot n^{-0.2}$	9.8
Tier II	2011	14.4	$44 \cdot n^{-0.23}$	7.7
Tier III	2016†	3.4	$9 \cdot n^{-0.2}$	1.96

† In NOx Emission Control Areas (Tier II standards apply outside ECAs).

Kako je prikazano u tablici i na slici granice emisije dušikovih oksida (NO_x) date su za dizelske motore, ovisno o maksimalnoj radnoj brzini motora (n, [o/min]). Granice Razreda 1 (Tier 1) i Razreda 2 (Tier 2) emisije dušikovih oksida (NO_x) su globalne, a granice Razreda 3 (Tier 3) vrijede u području ECA.

Iz tablice je vidljivo da Razred 1 (Tier 1) zabranjuje rad brodskih dizelskih motora koji su ugrađeni na brodove koji su građeni od 1.1.2000. ili kasnije, a prije 1.1.2011. godine osim ako su im emisije dušikovih oksida iz motora unutar sljedećih granica:

- 17,0 g/kWh za $n < 130$ o/min
- $45,0 \cdot n^{-0,2}$ g/kWh za $130 \leq n \leq 2000$ o/min
- 9,8 g/kWh za $n > 2000$ o/min

Razred 2 (Tier 2) zabranjuje rad brodskih dizelskih motora koji su ugrađeni na brodove koji su građeni od 1.1.2011. ili kasnije osim ako su im emisije dušikovih oksida iz motora unutar sljedećih granica:

- 14,4 g/kWh za $n < 130$ o/min
- $44,0 \cdot n^{-0,23}$ g/kWh za $130 \leq n \leq 2000$ o/min
- 7,7 g/kWh za $n > 2000$ o/min

Razred 3 (Tier 3) zabranjuje rad brodskih dizelskih motora koji su ugrađeni na brodove koji su građeni od 1.1.2016. ili kasnije osim ako su im emisije dušikovih oksida iz motora unutar sljedećih granica:

- 3,4 g/kWh za $n < 130$ o/min
- $29 \cdot n^{-0,2}$ g/kWh za $130 \leq n \leq 2000$ o/min
- 2,0 g/kWh za $n > 2000$ o/min

gdje je n broj okretaja koljenastog vratila u minuti

Očekuje se da će norme iz Razreda 2 (Tier 2) proizvođači motora moći ostvariti optimizacijom procesa izgaranja. Parametri koje su proveli proizvođači motora uključuju vrijeme ubrizgavanja goriva, tlak goriva, protok i raspršivanje goriva kroz mlaznicu (rasprskač), vrijeme otvaranja ispušnog ventila i kompresijski volumen cilindra.

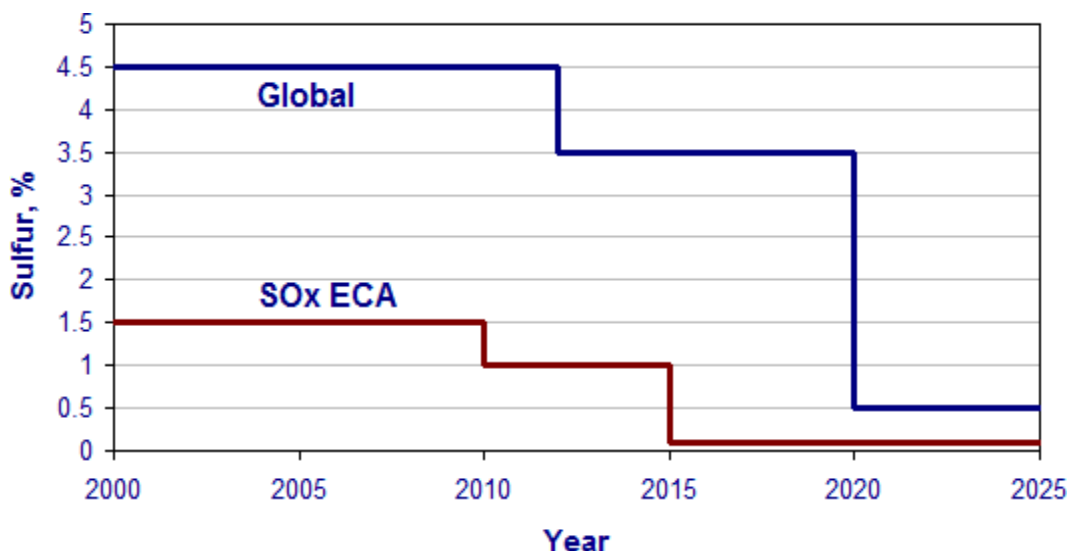
Norme Razreda 3 (Tier 3) će zahtijevati posebne tehnologije za kontrolu emisije dušikovih oksida, kao što su različiti oblici indukcije (ubrizgavanja) vode u proces izgaranja goriva u cilindru, te recirkulacijom ispušnih plinova (EGR) ili selektivnom katalitičkom redukcijom NO_x (SCR).

2.2. Sadržaj sumpora u gorivu

Norme iz Priloga VI ograničavaju sadržaj sumpora u gorivu kao mjera za smanjenje emisije sumpornih oksida (SO_x) i posredno emisiju krutih čestica PM (ne postoje točne granice emisije PM). U regulativi 14 Priloga VI MARPOL konvencije 73/78 su posebno date kakvoće goriva za područja kontrole emisije sumpornih oksida (SO_x ECA ili SECA). Granice količine sumpora u gorivu i datum provedbe navedeni su u tablici 2 i prikazani na slici 2.:

Tablica 2. Granične vrijednosti sumpora u brodskom dizelskom gorivu [7]

Date	Sulfur Limit in Fuel (% m/m)	
	SO _x ECA	Global
2000	1.5%	4.5%
2010.07	1.0%	
2012		3.5%
2015	0.1%	
2020		0.5%



Slika 2. Granične vrijednosti sumpora u gorivu prema regulativi 14 Priloga VI MARPOL konvencije [7]

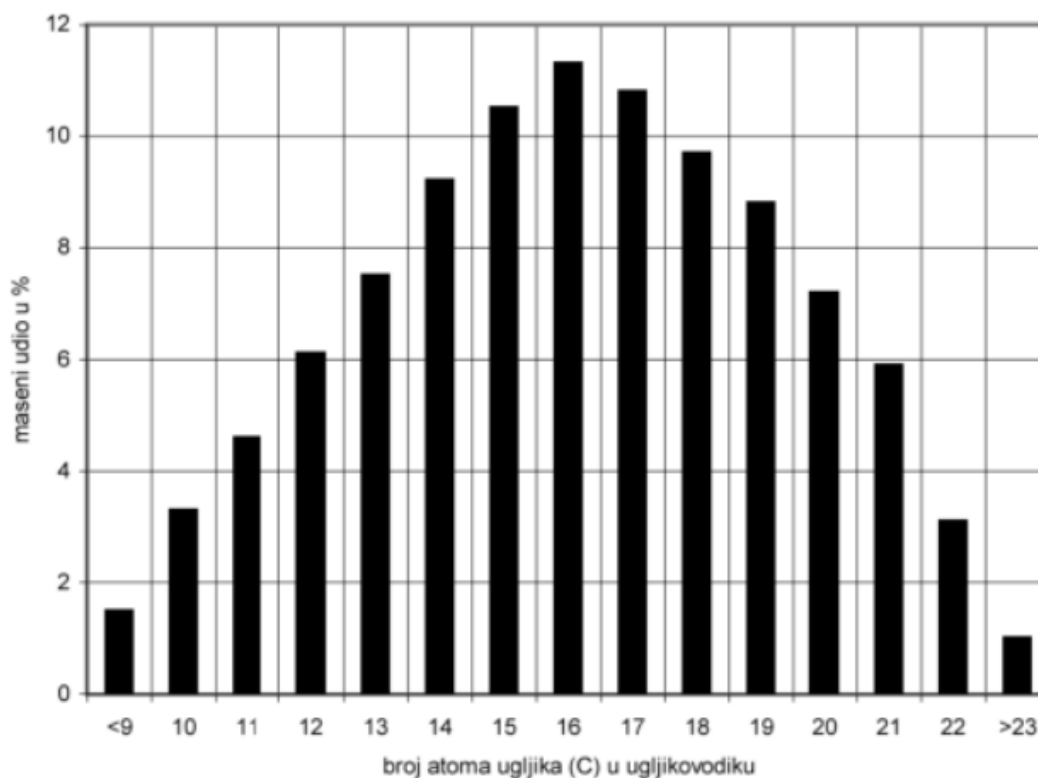
Teško gorivo HFO je dopušteno pod uvjetom da zadovolji ograničenje količine sumpornog oksida (SO_x) u emisiji ispušnih plinova. Tako na primjer umjesto korištenja

goriva od 1,5% sumpora u ECA SO_x područjima, brodovi mogu koristiti gorivo sa većom količinom sumpora, ali treba imati sustav za čišćenje ispušnih plinova ili koristiti bilo koji drugi tehnološki način za ograničenje emisije SO_x na ≤ 6 g/kWh kao SO₂.

3. BRODSKA GORIVA

Za pogon brodskih dizelskih motora danas se najčešće koriste tekuća brodska dizelska goriva, a u novije vrijeme i plinska goriva u kombinaciji sa dizel gorivom (Dual Fuel DF). Tekuća brodska goriva su fosilnog ili bio podrijetla, dok plinovita goriva mogu biti prirodna (zemni plin) ili produkti destilacije fosilnih goriva.

Brodsko dizelsko gorivo je smjesa više različitih ugljikovodika, a počevši od spoja koji sadrži 9 atoma do 23 atoma ugljika u molekuli.



Slika 3. Maseni udio pojedinih ugljikovodika u uobičajenom dizelskom gorivu [10]

Za pogon brodova to jest za pogon porivnih i pomoćnih strojeva još uvijek su najvažnija i najčešća u primjeni tekuća goriva. Osnovni cilj svih goriva je da se pretvaranjem energije izgaranjem goriva u korisni mehanički rad odvija sa što manje gubitaka topline odnosno sa što boljom iskoristivosti. Danas brodski dizelski motori imaju najveći stupanj iskoristivosti i to $\eta = 0,55$, dok za parnoturbinska postrojenja do $\eta = 0,45$, plinskotrubinska postrojenja do $\eta = 0,55$.

Za pogon brodskih dizelskih motora koriste se dizelska goriva i to:

- Plinsko ulje ili vrlo lako gorivo (Marine Gas Oil) MGO
- Lako dizelsko gorivo (Marine Diesel Oil) MDO
- Teško gorivo (Heavy Fuel Oil) HFO gdje spadaju: mješovita teška goriva (Intermediate Fuel Oil) IF, ostatna brodska goriva (Residual Marine Fuel Oil) RM, bunker teška goriva (Bunker Fuel Oil) BFO

Osnovna razlika u karakteristikama brodskih dizelskih goriva i brodskih teških goriva za pogon brodskih dizelskih motora je u:

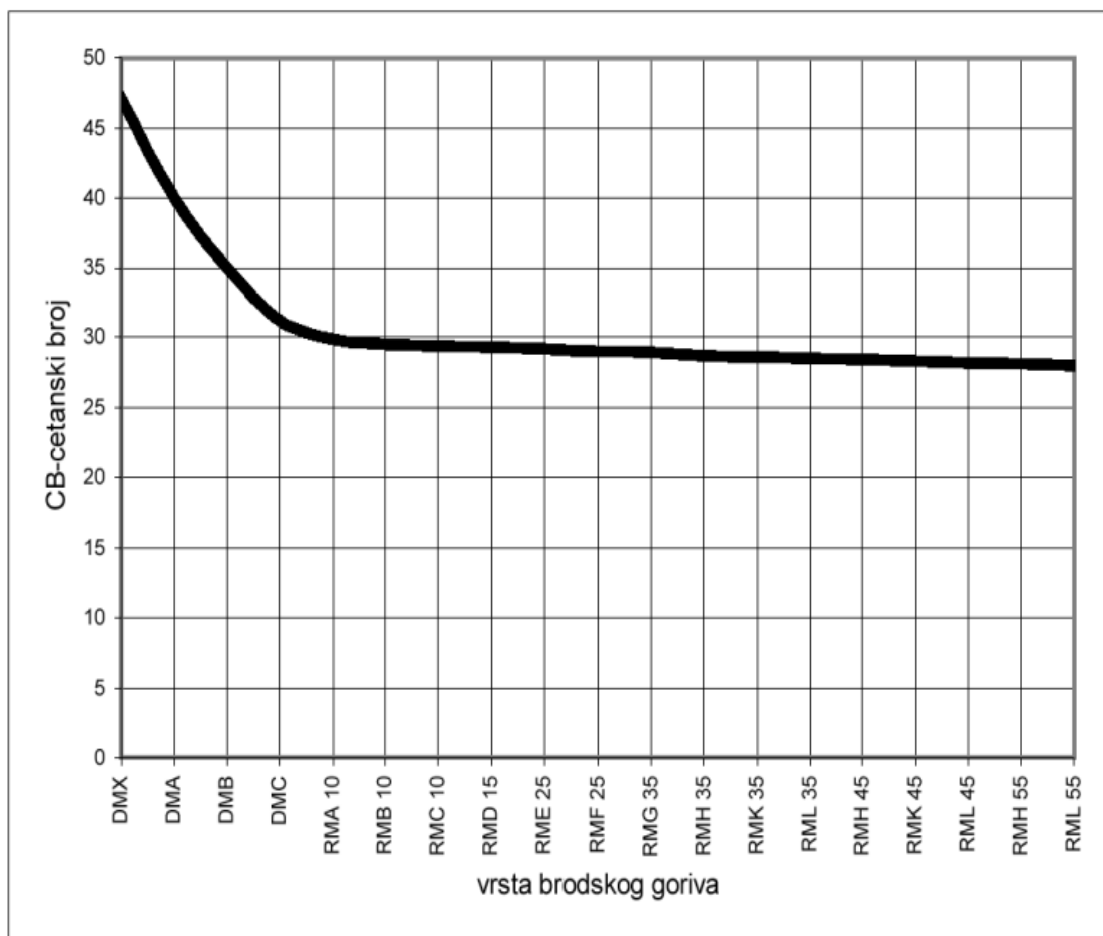
1. Viskoznosti - pri istim temperaturama, zbog postizanja dobrog raspršivanja pri ubrizgavanju goriva u cilindar. Brodska teška goriva moraju se predgrijavati i do 145°C , a brodska dizelska goriva se ne pregrijavaju
2. Udio sumpora - u broskom teškom gorivu dopušten je prema IMO Marpol konvenciji Prilog VI (3,5%, a od 2020. Godine 0,5% masenih udjela sumpora u dizelskom gorivu)
3. Gustoći - za brodska dizelska goriva iznosi od 820 do 860 kg/m^3 , a za brodska teška goriva od 920 do 1010 kg/m^3
4. Temperaturi skrućivanja – za brodska dizelska goriva iznosi 6°C do -6°C , a za brodska teška goriva od 24°C do 30°C
5. Ostatku ugljika pri izgaranju (Conradsov broj). Za Brodska dizelska goriva iznosi od 0,14 do 3%, a za brodska teška goriva iznosi od 10 do 22% masenog udjela
6. Udjelu pepela – U broskom dizelskom gorivu dopušten je udio od 0,01% do 0,05%, a u broskom teškom gorivu od 0,1 do 0,2% masenog udjela
7. Udjelu vode – U broskom teškom gorivu dopušten je udio 0,5% do 1%, a u broskom dizelskom gorivu najviše do 0,2% volumnog udjela
8. Udjelu vanadija – U broskom teškom gorivu dopušten je udio od 150 do 600 ppm, a u broskom dizelskom gorivu najviše do 100 ppm

9. Cetanskom broju – U brodskom teškom gorivu zajamčen je od 28 do 30, a u brodskom dizelskom gorivu od 32 do 48 (radi usporedbe eurodizel za automobile ima cetanski broj 54)

Viskoznost kod dizelskih goriva je vrlo bitan faktor koji utječe na brzinu protjecanja goriva u cilindar i njegovo raspršivanje. Isto tako o viskoznosti ovisi pravilan rad pumpe goriva i uređaja za ubrizgavanje i raspršivanje goriva. Gorivo treba imati graničnu kinematičku viskoznost od 8 do 27 cSt prije ubrizgavanja u cilindar. Za brodske dizelske motore radna kinematička viskoznost iznosi od 9,3 do 16,7 cSt i to:

- Od 9,3 do 13,3 cSt za četverotaktne brodske dizelske motore
- Od 13,3 do 16,7 cSt za dvotaktne brodske dizelske motore

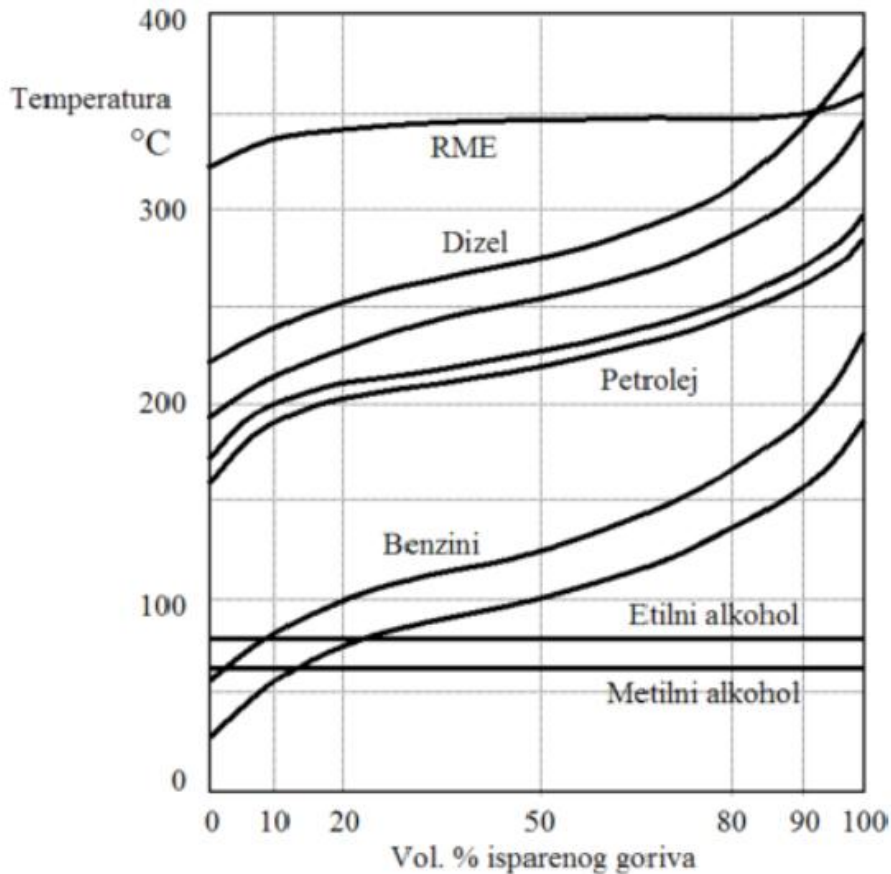
Kod teških goriva radna kinematička viskoznost postiže se zagrijavanjem teškog goriva koje može ići čak i do 145°C. Gorivo za brodski dizelski motor treba biti i sklono samozapaljenju, a ta se sklonost iskazuje cetanskim brojem. Veći cetanski broj znači da je gorivo sklonije samozapaljenju i obrnuto.



Slika 4. Cetanski broj za različite vrste goriva [10]

Za rad dizelskih motora bitno je poznavati temperaturu pri kojoj dolazi do isparavanja određenog postotka goriva, a za što se koristi krivulja vrelišta. Zahtjevi vezani za isparljivost goriva:

- za laki start motora (upućivanje u rad) temperatura mora biti što niža za 10%- tnu isparivost
- za rad motora bez dima i mirisa temperatura mora biti što niža za 50%- tnu isparivost
- za izgaranje bez ugljika temperatura mora biti što niža za 90%- tnu isparivost



Slika 5. Krivulje isparavanja goriva [10]

3.1. Brodska teška goriva

Za svoj pogon veliki brodski dizelski motori najčešće upotrebljavaju teška goriva iz razloga što su jeftinija od dizelskih goriva. Teško gorivo je obično smjesa ostatka destilacije RM (Residual Marine) s uljnim destilantima MDO (Marine Diesel Oil).

Brodska teška goriva su:

- Miješana brodska goriva (Intermediate Fuel Oils) – Imaju oznake IF-30 do IF-500 (viskoznost od 30 do 500 cSt pri 50°C). Najčešće se koristi za pogon sporokretnih i srednjekretnih brodskih dizelskih motora. Ovo gorivo je mješavina RM-a i MDO-a
- Ostatna brodska goriva (Residual Marine Fuel Oils) – Imaju oznaku od RMA do RML (viskoznost od 10 cSt za RMA do 55 cSt za RML pri 100°C). Ova goriva se na tržištu pojavljuju pod nazivom Heavy Residual Fuels

- Bunker teška goriva (Bunker Fuel Oil) – Imaju oznaku BFO i maksimalnu viskoznost do 700 cSt pri 50°C i maksimalnu gustoću do 1010 kg/m³

Sva teška goriva prije upotrebe za pogon brodskih motora potrebno je separirati te zagrijati na određenu temperaturu kako bi se viskoznost smanjila.

3.2. Brodska dizelska goriva

Brodska dizelska goriva koriste se za pogon brzohodnih četverotaktnih dizelskih motora. Za razliku od teških goriva, ne treba ih predgrijavati. Pod brodska dizelska goriva spadaju:

- Plinska ulja (Marine Gas Oils – MGO) – kategorije goriva DMA, DMB, DMC koji imaju viskoznost pri 40°C i to:
 - DMA - maksimalno 6 cSt s udjelom sumpora od 1,5%
 - DMB – maksimalno 11 cSt s udjelom sumpora od 2%
 - DMC – maksimalno 14 cSt s udjelom sumpora od 2%

Od 2020. Godine maksimalan dozvoljeni udio sumpora u plinskim uljima (DMA, DMB i DMC) na globalnom nivou će biti 0,1%.

3.3. Plinovita brodska goriva

Nove međunarodne granične vrijednosti emisija štetnih ispušnih plinova prije svega dušikovih oksida (NO_x) i sumpornih oksida (SO_x), čiji je glavni izvor izgaranje brodskih dizelskih goriva, primorale su broderske tvrtke i proizvođače motora da traže nova goriva i nove pogonske sustave u svrhu smanjenja emisije štetnih ispušnih plinova. Kao alternativa klasičnim dizelskim gorivima pojavila su se i plinovita goriva za pogon brodskih motora, a tu se prvenstveno misli na prirodni plin (natural gas NG) koji može biti ukapljen LNG ili komprimirani CNG. Ostala plinovita goriva kao što je tekući naftni plin (smjesa propana i butana) LPG, koksni plin i bioplin su za sada za pogon brodskih motora zanemariva u odnosu na dizelska goriva i prirodni plin.

3.3.1. Općenito o prirodnom plinu

Zemni ili prirodni plin smatra se najčišćim fosilnim gorivom. Prirodni plin se crpi iz zemlje diljem svijeta na poljima koji sadrže plin ili naftu i plin zajedno. Prirodni plin osim metana (95 – 98%) može sadržavati u sebi propan, etan i ostale teške ugljikovodike, kao i manje količine dušika, kisika, ugljičnog dioksida i spojeva sumpora sa vodom. Prije nego se prirodni plin koristi kao gorivo treba izdvojiti sve elemente osim metana (CH_4).

Prirodni plin je bez mirisa, boje, nije korozivan i nije otrovan. Da bi prirodni plin pretvorili u tekuće stanje pri atmosferskom tlaku potrebno ga je pothladiti na temperaturu od oko -162°C (u tekućem stanju gustoća mu je $0,425 \text{ kg/dm}^3$). Tijekom procesa kondenzacije kisik, ugljični dioksid, spojevi sumpora i voda se uklanjaju i ostaje „čisti“ produkt u tekućem stanju. Tijekom pretvorbe prirodnog plina iz plinovitog u tekuće stanje, njegov se volumen smanjuje za oko 600 puta. Tijekom prerade dodaje mu se miris (odorant) kako bi se mogao lakše otkriti za slučaj propuštanja jer tada postoji opasnost od eksplozije. Koncentracija od 5-15% prirodnog plina u smjesi sa zrakom je eksplozivna. Temperatura zapaljivosti mu je oko 640°C . Danas su otkrivene i potvrđene zalihe prirodnog plina koje su veće od zaliha nafte.

4. SUSTAV GORIVA BRODSKIH MOTORA

Sustav goriva sastoji se od različitih podsustava koji su međusobno povezani. Osnovni cilj broskog sustava goriva je da pripremi i osigura dovoljnu količinu goriva odgovarajućih svojstava za rad svih brodskih motora i uređaja koji za svoj pogon koriste dizelsko gorivo.

Općenito vrijedi da se brodski sustav sastoji od :

- Sustava ukrcaja i transfera goriva
- Sustava skladištenja goriva
- Sustava pročišćivanja goriva
- Sustava dobave i ubrizgavanja goriva

Kako je osnovni cilj sustava goriva da osigurava dovoljnu količinu goriva odgovarajućih svojstava za svaki strojni uređaj posebno (glavni motor, pomoćni motor, EDG, kotlovi, itd.) u svim režimima rada broskog pogona.

Osnovna tri režima rada broskog pogona su:

- Plovidba
- Manovra
- Ukrcaj/iskrcaj tereta

Sustav dobave tekućeg goriva (HFO i MDO) je klasični standardni sustav dobave goriva koji se koristi dugo godina. Sama priprema goriva od ukrcaja goriva, skladištenje goriva i pročišćavanje goriva ostala je nepromijenjena dok sustav dobave i ubrizgavanja goriva u motor se mijenja sa tehnološkim razvojem brodskih motora, koji su uvjetovani svjetskim ekološkim zahtjevima za smanjenje zagađenja mora i zraka.

Zadnja generacija brodskih dizelskih motora koji koriste samo dizelsko gorivo (HFO ili MDO) su elektronički upravljani brodski dizelski motori. U ovom radu dan je pregled sustava ubrizgavanja od dva vodeća svjetska proizvođača sporokretnih brodskih 2T dizelskih motora, a to su MAN B&W i Wartsila.

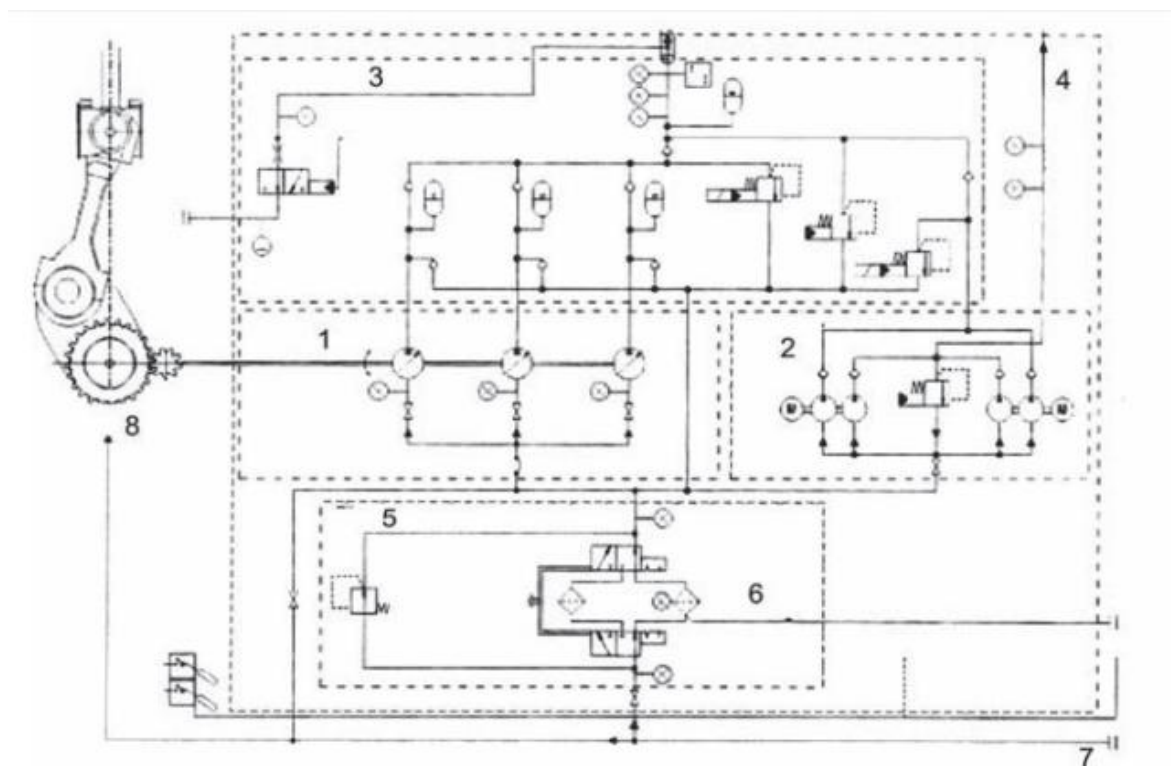
4.1. Sustav ubrizgavanja goriva

4.1.1. Sustav ubrizgavanja goriva MAN B&W ME serija

Sustav ubrizgavanja goriva sastoji se od hidraulički pogonjenih visokotlačnih pumpi goriva kontroliranih elektroničkim upravljačkim jedinicama za svaki cilindar CCU (Cylinder Control Unit) i elektroničkom kontrolnom jedinicom ECU (Electronic Control Unit) koja upravlja CCU-ima čineći tako kompletan upravljački sustav upravljanja motorom ECS (Engine Control System).

Svaki cilindar motora opremljen je sa hidrauličnom jedinicom HCU (Hydraulic Cylinder Unit) za ubrizgavanje goriva.

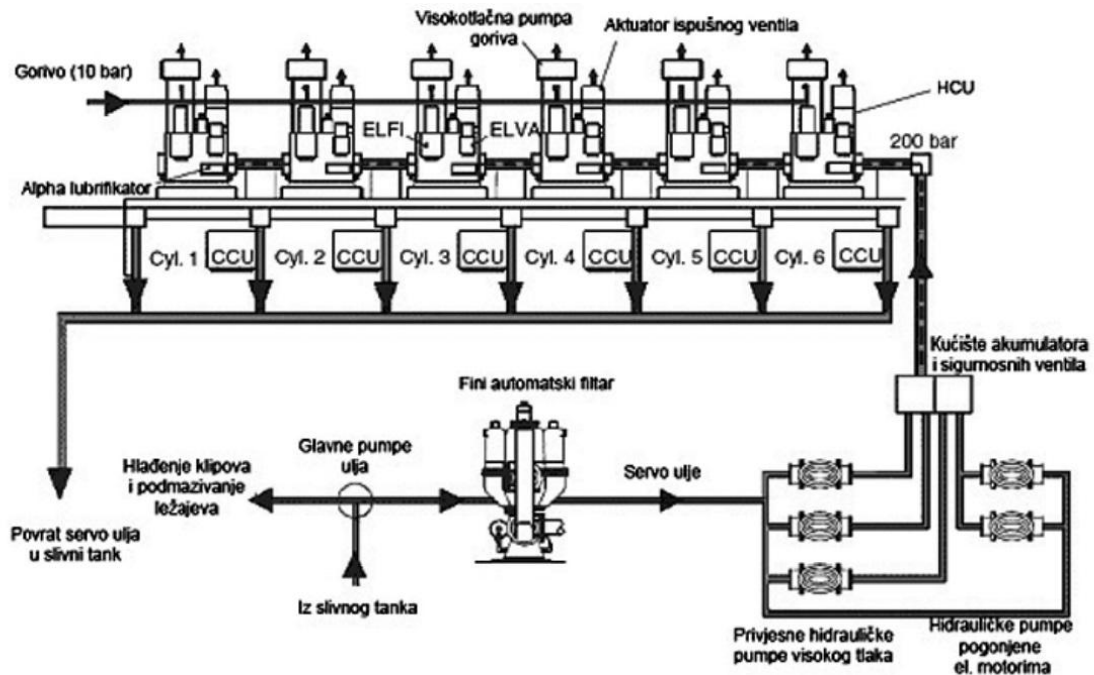
Da bi sustav hidrauličkog ubrizgavanja goriva HCU i sustav otvaranja i zatvaranja ispušnih ventila radio sigurno i stabilno to im omogućuje hidraulični sustav dobave ulja



Slika 6. Hidraulička shema sustava za opskrbu hidrauličkim uljem MAN ME motora [9]

Hidraulički sustav: 1. privješene pumpe, 2. pumpe pogonjene elektromotorom, 3. sigurnosni i akumulatorski blok, 4. napajanje uljem niskog tlaka, 5. filtarska jedinica, 6. hidraulički kontrolni ventil, 7. dovod ulja, 8. ulaz ulja za podmazivanje u motoru

Kao hidraulični medij koristi se ulje iz sustava za podmazivanje motora. Ulje se za potrebe sustava hidraulike dodatno pročišćava u filtarskom sklopu. Kad je motor u pogonu, privještene pumpe ulja pogoni sam motor i tako tlači ulje. Kad je motor zaustavljen ulje se tlači električno pogonjenim pumpama. Cijela hidraulična shema protoka ulja i glavne komponente prikazane su na slici 7:

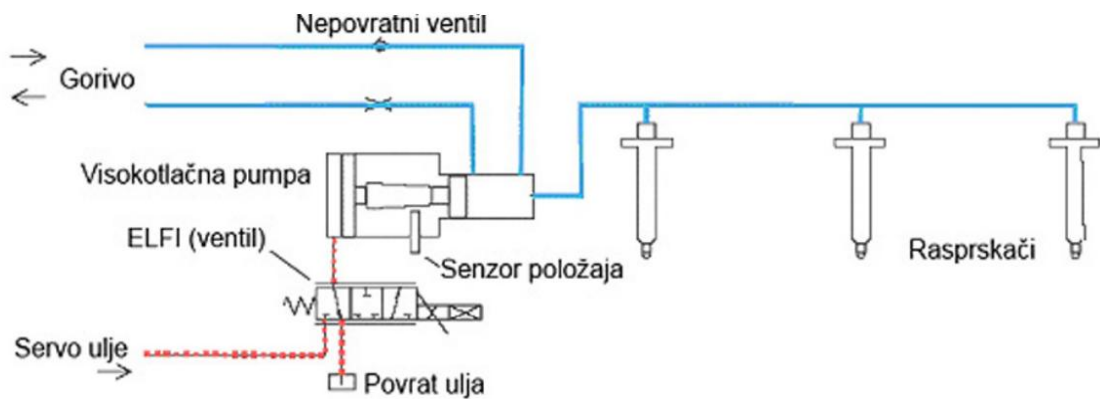


Slika 7. Sustav visokotlačne hidraulike spojen na sustav podmazivanja MAN ME motora

[3]

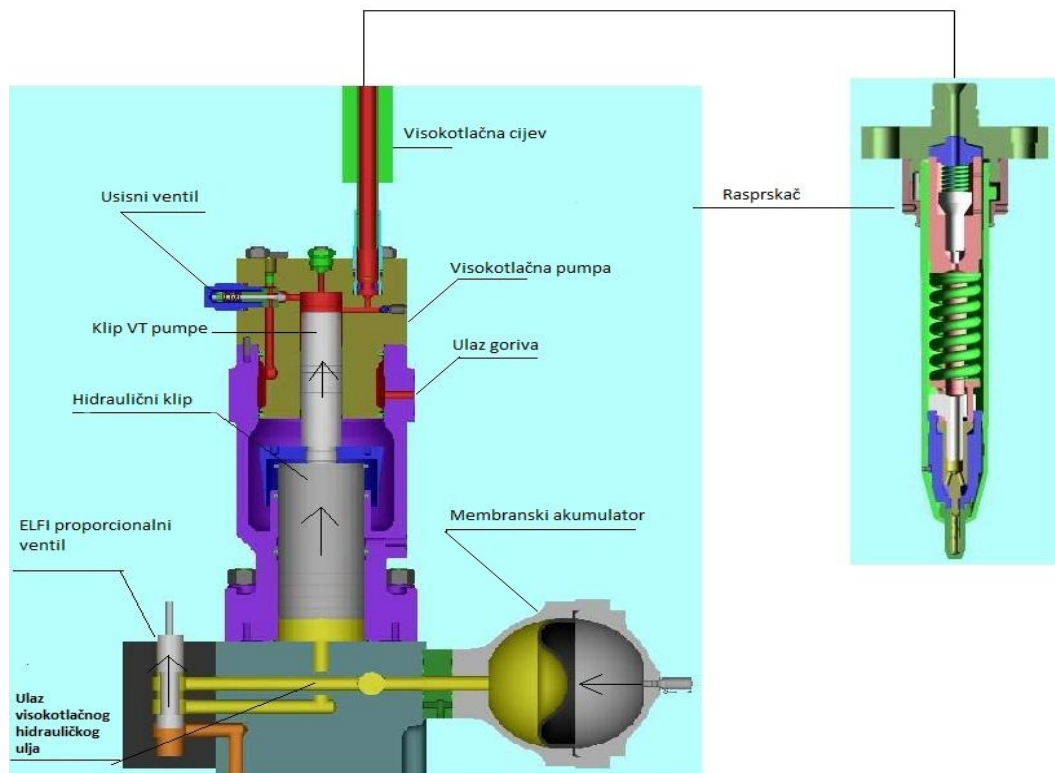
Sustav otvaranja i zatvaranja ispušnog ventila upravlja elektrohidraulički ventil za regulaciju otvaranja i zatvaranja ispušnog ventila, ELVA ventil (Electronic Valve Actuator), što optimizira cijela proces izgaranja goriva. Sa ELVA ventilom upravlja ECS, a signal mu daju CCU i ECU. Trenutak otvaranja i dužinu trajanja otvaranja i zatvaranja ovisi o signalu CCU i ECU.

Shematski prikaz sustava za ubrizgavanje goriva HCU za jedan cilindar je prikazan na slici 8:



Slika 8. Shema HCU (Hydraulic Control Unit) jedinice za jedan cilindar [3]

Za svaki cilindar motora potrebna je jedna HCU jedinica. Te jedinice su smještene na vrhu motora u visini poklopca motora. Bitna značajka ovog sustava je elektrohidraulički ventil za regulaciju ubrizgavanja ELFI (Electronic Fuel Injection).



Slika 9. HCU jedinica za jedan cilindar [3]

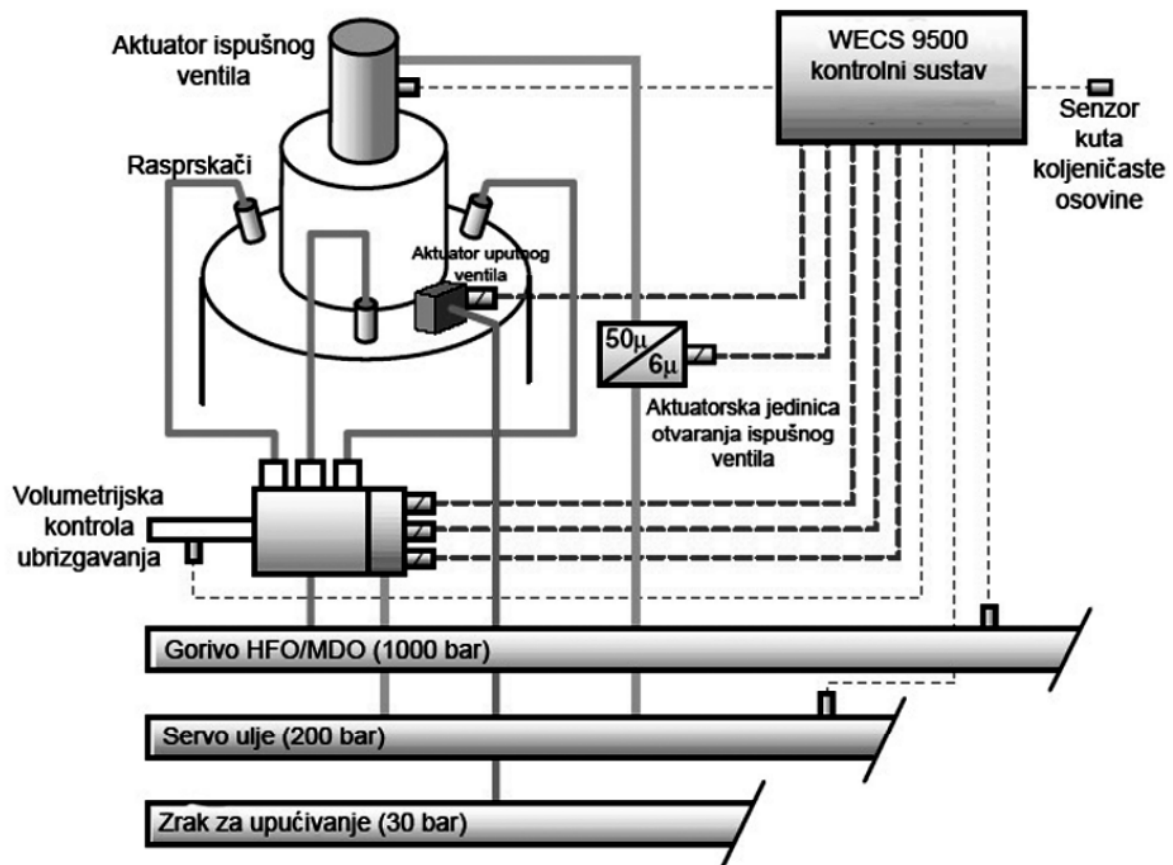
Sustav hidrauličkog ubrizgavanja goriva nadziran je elektronički i sastoji se od hidraulički pogonjene visokotlačne pumpe goriva, elektronički kontroliranog ELFI ventila, visokotlačnih cijevi goriva i rasprskiča goriva. Rad elektronički kontroliranog ELFI ventila prati se elektroničkim sustavom za upravljanje motorom (ECS). Najbitnija odlika ELFI ventila je njegovo vrlo brzo otvaranje i zatvaranje tako da se može preko ECS vršiti reguliranje trenutka i dužine trajanja otvaranja i zatvaranja ventila, a to se regulira protokom ulja na aktuator klipa pumpe za ubrizgavanje goriva.

Trenutak i dužina trajanja otvaranja i zatvaranja ELFI ventila ovisi o signalu CUU i ECU, a sve podatke obrađuje i kontrolira ECS. Signal se mijenja u ovisnosti o režimu rada motora i optimizacije radne točke motora kojom upravlja ECS. Tlak dobave goriva s početnih 8 do 10 bara podiže se na tlak ubrizgavanja goriva, ovisno o opterećenju motora od 600 do 100 bara.

4.1.2. Sustav ubrizgavanja goriva WARTSILA

Prva generacija 2T (dvotaktnih) brodskih dizelskih motora sa elektronskim kontroliranim ubrizgavanjem goriva Wartsila (bivši Sulzer) započelo je još 1981. godine (10 godina prije MAN B&W). Koncept je nadograđen drugom generacijom motora, kada je uvedena elektronska kontrola otvaranja i zatvaranja ispušnih ventila 1990. godine.

Godine 1998. Wartsila Sulzer mijenja koncept i prelazi na sustav ubrizgavanja goriva sa zajedničkim vodom (Common Rail) i uvodi ga u brodsku primjenu početkom 2001. godine. Sustav je nazvan RT Flex i prikazan je na slici 10:

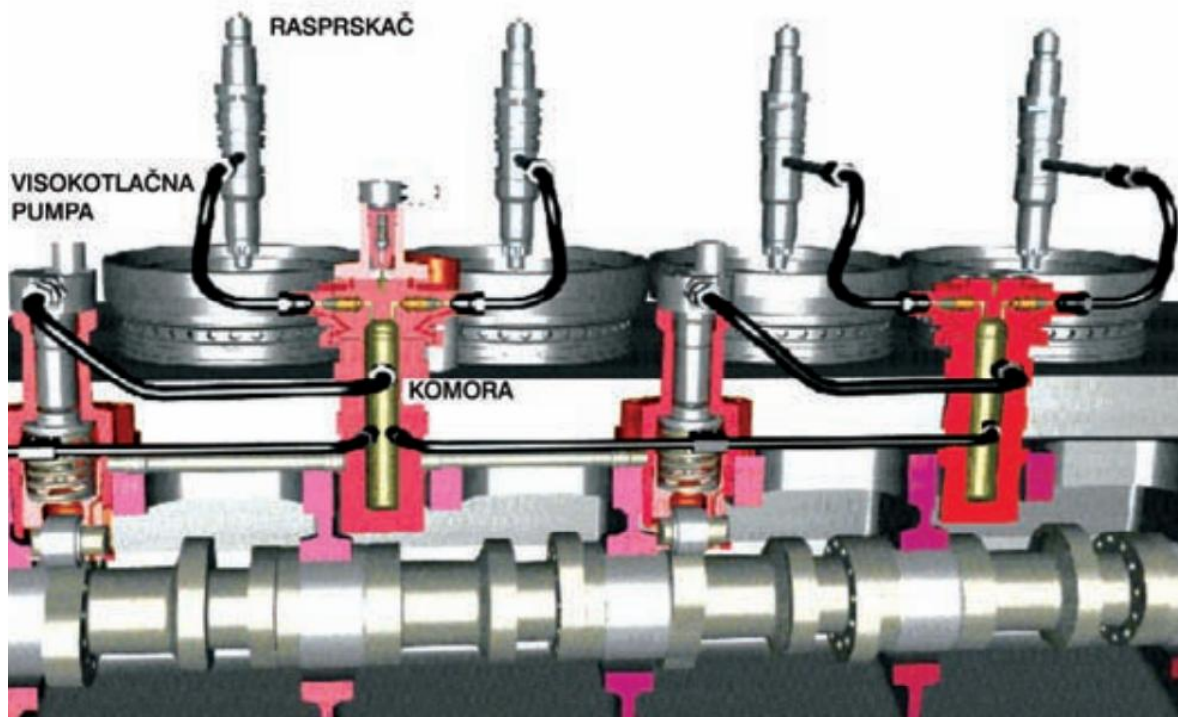


Slika 10. Shema sustava ubrizgavanja goriva i otvaranja ispušnog ventila Warstiline RT-flex serije motora [13]

Glavni dijelovi sustava su:

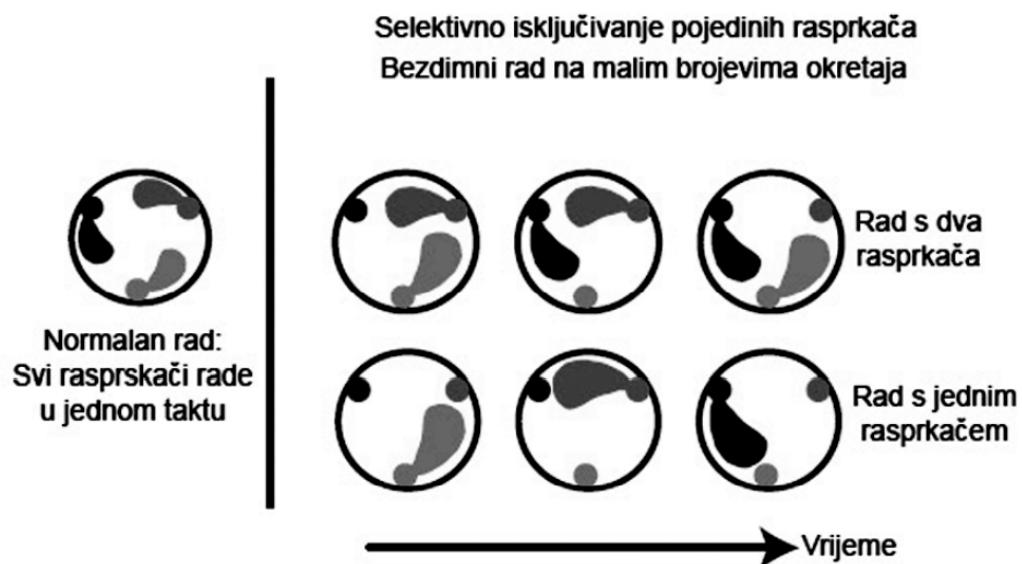
- Zajedničke komore
- Visokotlačne pumpe
- Filteri i servo ulja
- Elektronički sustav kontrole WECS 9500 (Wartsila Electronic Control System)
- Kontrolni ventili
- Rasprski

Sustav radi na sljedećem principu: Gorivo se pomoću pumpe za povećanje tlaka (booster pumpa) goriva dovodi do visokotlačnih pumpi koje se pogone razvodnim vratilom kao i kod standardnog brodskog 2T dizelskog motora. Za svaka dva cilindra postavljena je po jedna visokotlačna pumpa i jedna zajednička komora kako je prikazano na slici 11:



Slika 11. Smještaj visokotlačnih pumpi i zajedničkih komora CR (Common Rail) sustava tvrtke Wartsila [13]

Sve su komore međusobno povezane visokotlačnim cijevima radi izjednačavanja tlaka i povećanja zalihe goriva u sustavu, što olakšava rad motora pri manjem opterećenju ili ako prestane rad jedne ili više pumpi. Gorivo nakon što mu je tlak podignut u visokotlačnim pumpama na cca. 1600 bara struji kroz visokotlačne cijevi do zajedničkih komora. Nakon komora gorivo se sa visokotlačnim cijevima dovodi do rasprskaača s konstantnim tlakom pri svim brzinama vrtnje motora i pri svim opterećenjima motora. Ubrizgavanje goriva se vrši kad rasprskaač dobije signal iz glavnog sustava upravljanja. Cijeli sustav upravljanja (WECS) je elektronički kontroliran što znači da su vrijeme početka i završetka te količina ubrizganog goriva točno određeni i upravljani sa Wartsilinog elektroničkog sustava kontrole (WECS). Kod RT Flex serije postoji mogućnost da se gorivo ubrizgava kroz jedan, dva ili sva tri rasprskaača, ovisno o opterećenju i režimu rada motora.

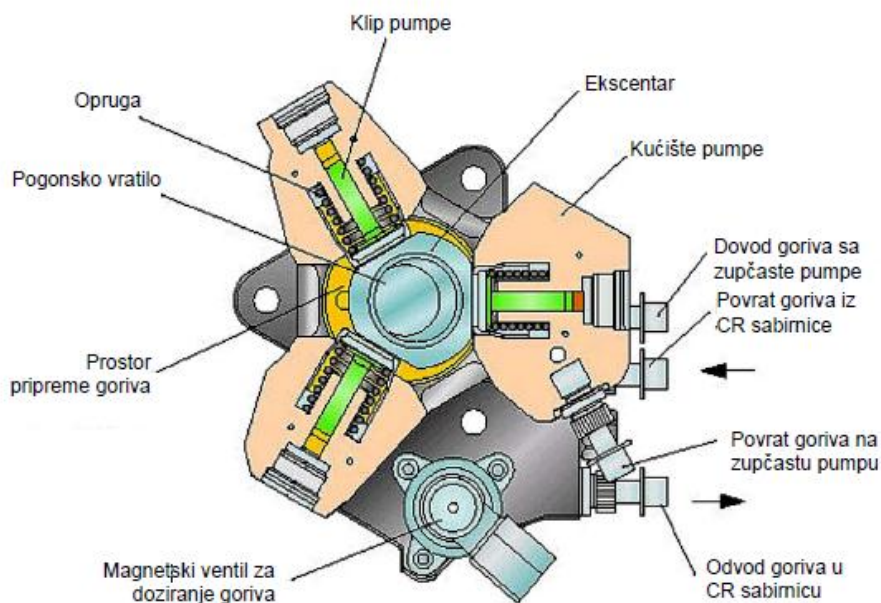


Slika 12. Prikaz naizmjeničnog rada jednog ili dva rasprskaača ili normalan rad [13]

Ovdje treba naglasiti da kad motor radi sa jednim ili dva rasprskaača da u svakom sljedećem taktu ubrizgava drugi rasprskaač kao što je prikazano na slici 12.

Takav rad omogućava jedinica volumetrijske kontrole ubrizgavanja, koja u svom kućištu ima zasebne elektro-hidrauličke ventile za svaki rasprskaač. Visokotlačne pumpe pogoni razvodna osovina. Razvodna osovina ima brjegove sa tri strane te omogućava klipovima pumpe ujednačeno pravocrtno gibanje. Zupčasti prijenos omogućava veći broj okretaja razvodne osovine. Tako da pumpe mogu snabdijevati sa dovoljnom količinom

goriva konstantnog tlaka u zajednički kolektor i pri nižim okretajima motora. Common Rail pumpa goriva je prikazana na slici 13:

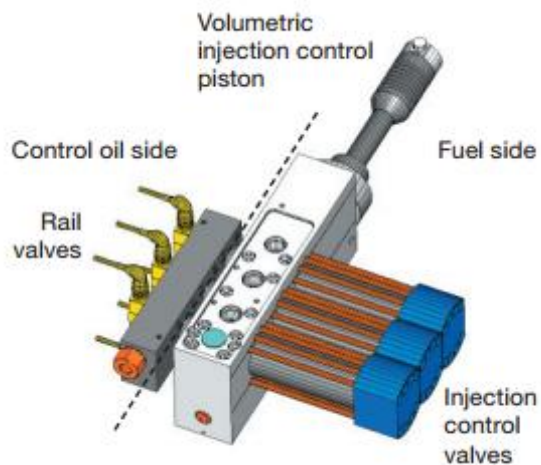


Slika 13. Pumpa goriva CR sustava Warstiline RT Flex serije [13]

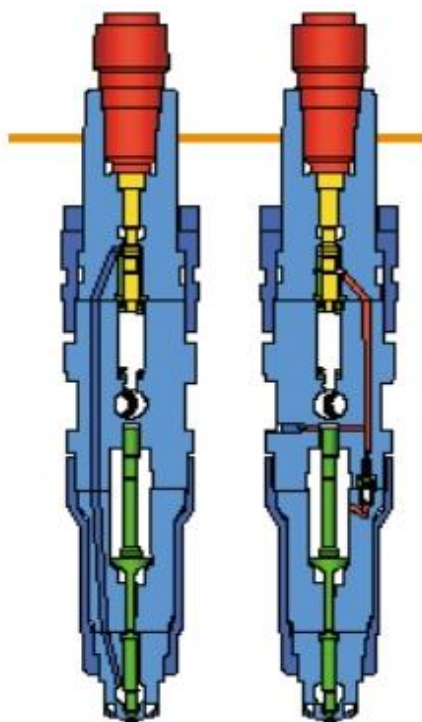
Za svaki pojedini element pumpe, moguće je podignuti klizač s brjegovima osovine te ga ručno ukloniti iz upotrebe u slučaju neke greške.

Tlak i količina goriva reguliraju se i određuju na ulazu u pumpu tako da ne dolazi do tlačenja veće količine goriva. Visokotlačna pumpa tlači gorivo u zajednički kolektor iz kojeg dvije međusobno neovisne cijevi obložene dvostrukim stjenkama vode do zajedničke komore. Svaka od tih cijevi je dimenzionirana za protok maksimalne količine goriva te ukoliko pukne jedna od njih, motor može nesmetano raditi.

Točan trenutak ubrizgavanja kao i količina ubrizgavanja goriva vrši se pomoću volumetrijske jedinice za ubrizgavanje goriva ICU (Injection Control Unit) koja je zasebna za svaki cilindar.



Slika 14. Jedinica za ubrizgavanje goriva kod Wartsila RT Flex serije motora [13]



Slika 15. Ubrizgač kod Wartsila RT Flex motora [13]

Hidraulično upravljani Rail ventili koji primaju signal od elektroničkog sustava kontrole (WECS) svojim otvaranjem i zatvaranjem određuju trenutak ubrizgavanja i količinu goriva koja će se ubrizgati iz svakog ubrizgavača zasebno. Ubrizgač je prikazan na slici 15. U glavi cilindra se obično nalaze tri ubrizgača.

Servo ulje koje se koristi za otvaranje i nadzor ispušnih ventila kao i kontrolno ulje je standardno ulje koje služi za podmazivanje motora i uzima se iz glavnog sustava podmazivanja motora. Radni tlak servo ulja i kontrolnog ulja je 200 bara.

Razlika između sustava ubrizgavanja kod MAN B&W i Wartsila Sulzer RT Flex je upravo u tome što kod RT Flex serije motora svaki rasprskič se kontrolira zasebno, pa ovisno o opterećenju motora ubrizgavanje goriva u cilindar može se odvijati preko jednog, dva ili sva tri rasprskiča, dok kod MAN B&W pogonski sklop visokotlačne pumpe stlači gorivo na sva tri rasprskiča istovremeno tako da neovisno o opterećenju motora uvijek se ubrizgavanje goriva u cilindar odvija preko sva tri rasprskiča. Tlak ubrizgavanja kod RT Flex motora je cca. 1600 bara i on je jednak bez obzira na opterećenje motora, dok tlak ubrizgavanja goriva kod MAN B&W motora serije ME ovisi o opterećenju motora i kreće se od 600 do 1000 bara

5. BRODSKI DIZELSKI MOTORI NA DVOJNO GORIVO

Razvojem tehnologije za pronalaženjem najučinkovitijeg rješenja glede najvećeg stupnja iskoristivosti uložene energije sa što manjim zagađenjem okoliša je i razvoj modernih elektronski upravljanih brodskih dizelskih motora na dvojnog gorivo (dual fuel).

Tako se danas na tržištu javljaju 4T i 2T elektronski upravljeni brodski dizelski motori na dvojno gorivo, koje su proizvele tvrtke MAN B&W i Wartsila, lideri među svjetskim tvrtkama koji proizvode brodske motore za glavne porivne i pomoćne motore (DEA).

Izbacili su na tržište novu generaciju brodskih dizelskih motora na dvojno gorivo koji zadovoljavaju sve propise vezano za zagađenje zraka odnosno emisiju ispušnih plinova. Tako su se na tržištu pojavili:

- Sporokretni 2T brodski el. upravljan motor na dvojno gorivo
- Srednjekretni 4T brodski el. upravljan motor na dvojno gorivo

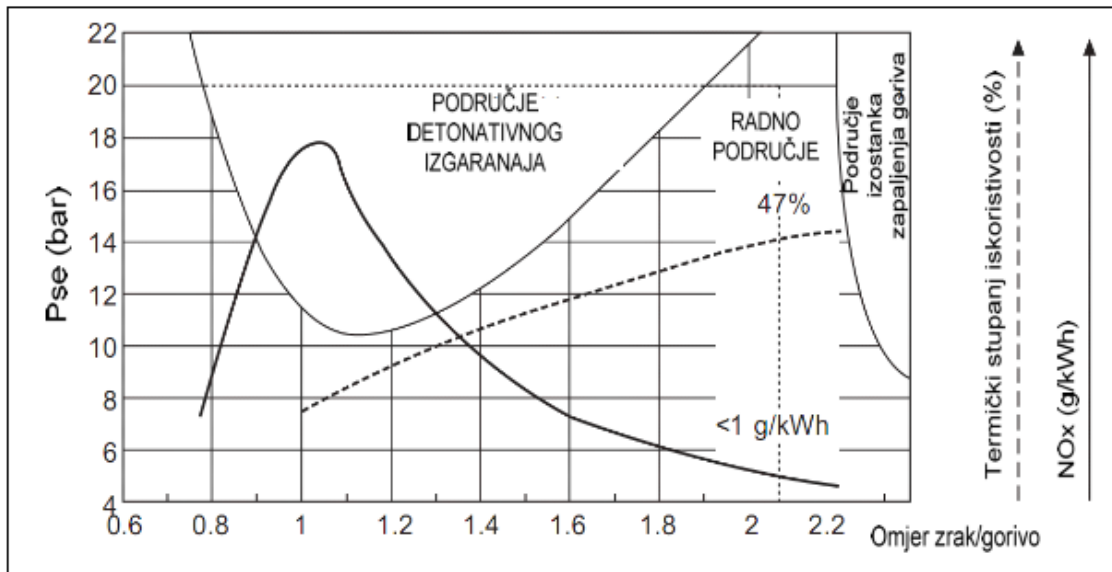
Pod pojmom dvojno gorivo (dual fuel DF) podrazumijeva se da su glavne komponente goriva dizelsko gorivo i prirodni plin. Dizelsko gorivo u dvojnog gorivu može biti MDO i HFO dok plinsko gorivo može biti LNG ili CNG (liquid natural gas ili compressed natural gas). LNG je skladišteni prirodni plin u tekućem stanju, pothlađen na

-162°C. CNG je skladišteni (pohranjen) prirodni plin u plinovitom stanju pod tlakom od 220 do 250 bara.

Kako prirodni plin ima mali cetanski broj, a temperatura samozapaljenja mu je visoka (cca. 640°C), prirodni plin se ne može sam koristiti kao gorivo u klasičnom dizelskom motoru jer bi takvi motori trebali imati veliki kompresijski omjer i vanjsko dovodenje topline u cilindar.

Danas su ti problemi riješeni na način da se u klasični brodski dizelski motor u određenom trenutku ubrizgava prirodni plin. Ubrizgavanje prirodnog plina može biti niskotlačno (7-13 bara) ili visokotlačno (200-300 bara). Ubrizgavanje prirodnog plina vrši se prije GMT dok klip tlači zajedno smjesu zraka sa ubrizganim prirodnim plinom te se u cilindar nešto prije GMT ubrizgava mala količina dizelskog (pilot) goriva koje se samozapali i pokrene cijeli proces izgaranja smjese goriva (plina i tekućeg dizela) u cilindru. Točan trenutak i vremenski period ubrizgavanja prirodnog plina i njegovu količinu ubrizgavanja, trenutak i vremenski period ubrizgavanja pilot (dizelskog) goriva upravlja se elektronički.

Upućivanje motora je uvijek samo na dizelsko gorivo (100% dizelskog goriva), a rad na dvojno gorivo tj. na prirodni plin se prebacuje tek nakon što se rad motora na dizelsko gorivo stabilizirao. Kod prebacivanja na rad na dvojno gorivo treba izbjegavati bogatu smjesu plinovitog goriva i zraka zbog mogućeg detonativnog izgaranja. Da bi se to izbjeglo, motori na dvojno gorivo u plinskom režimu rada koriste siromašnu smjesu, odnosno imaju višak zraka. Omjer zraka i goriva je od 1,9 do 2,3.



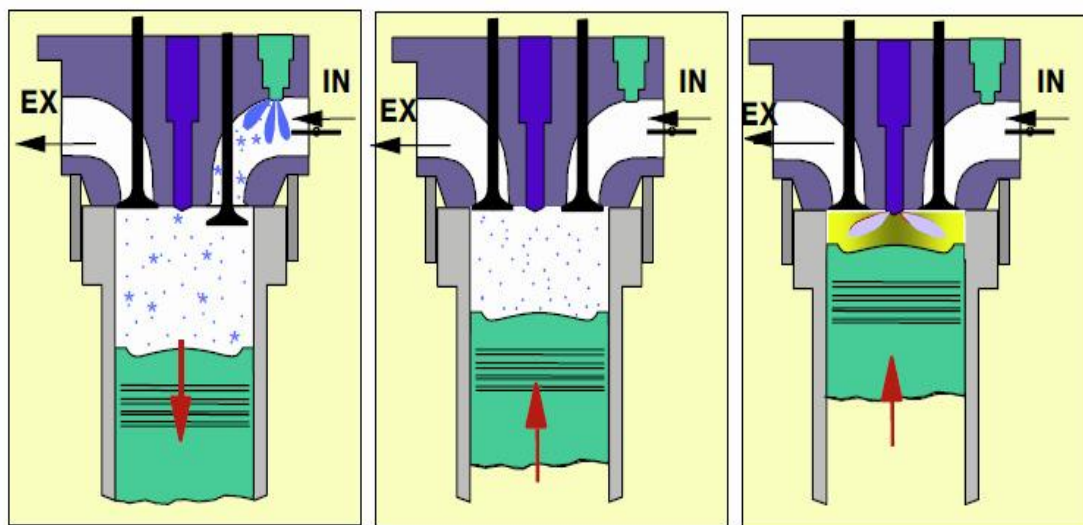
Slika 16. Krivulja detonativnog izgaranja i krivulja izostanka zapaljenja goriva te područje rada motora na dvojno gorivo

Kako je područje rada za vrijeme rada motora u plinskom režimu usko (između 1,9 i 2,3) slika 16, omjer smjese zraka i plina mora biti strogo kontrolirano kako bi se izbjeglo detonativno izgaranje u cilindru ili da se uđe u područje izostanka zapaljenja usisane smjese zraka i plinskog goriva. Stoga je omjer smjese zraka i plinskog goriva strogo kontroliran i elektronički upravljani.

5.1. Osnovni princip rada 2T brodskih dizelskih motora na dvojno gorivo MAN B&W ME-GI

Osnovni princip rada temelji se na ubrizgavanju plina LNG pod visokim tlakom i zapaljenjem pilot dizelskih goriva. Kao pilot gorivo može se koristiti lako dizelsko gorivo MDO ili teško HFO dizelsko gorivo koje prije ubrizgavanja treba biti odgovarajuće pripremljeno (viskoziteta). Treba naglasiti da dvogorivi (dual fuel DF) dizelski motor može biti u normalnom radnom režimu koristeći kao gorivo plin (LNG) s minimalnim udjelom dizelskih goriva kao pilot goriva ili radeći u režimu kada koristi samo teško gorivo HFO ili kao neko drugo dizelsko gorivo (MDO).

a) DF motor u plinskom režimu rada

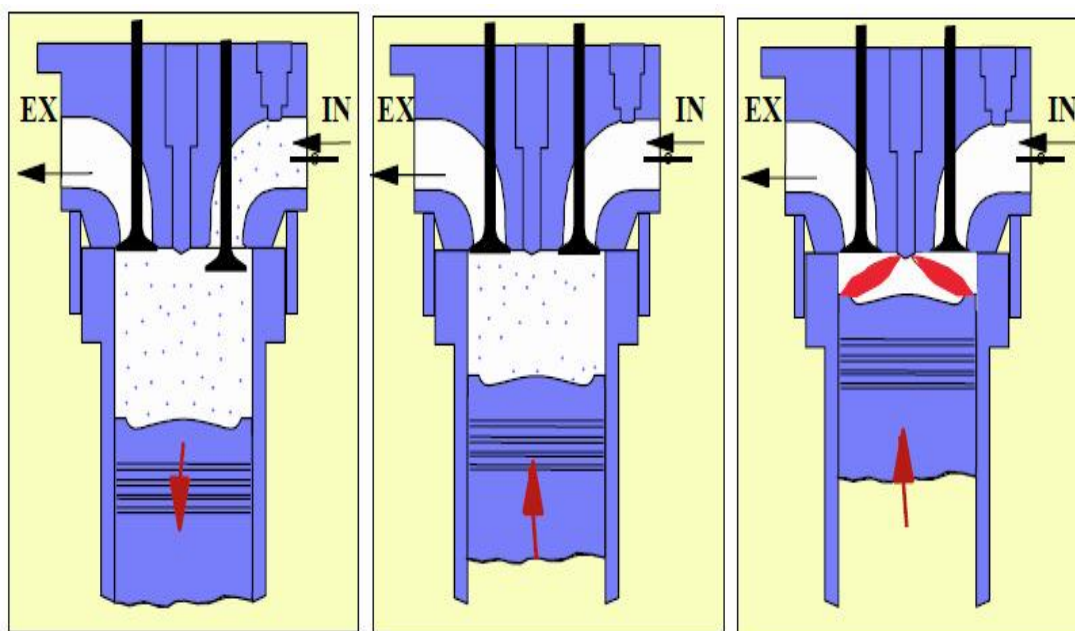


Usis zraka i plina

Kompresija zraka i plina

Upaljenje s pilot DG

b) DF motor u režimu rada na dizelsko gorivo



Usis zraka

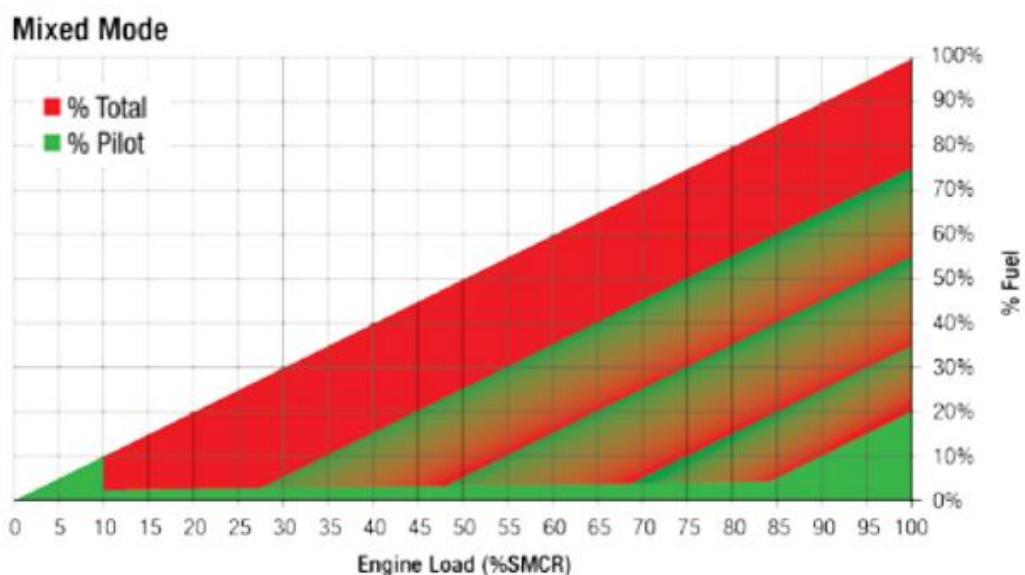
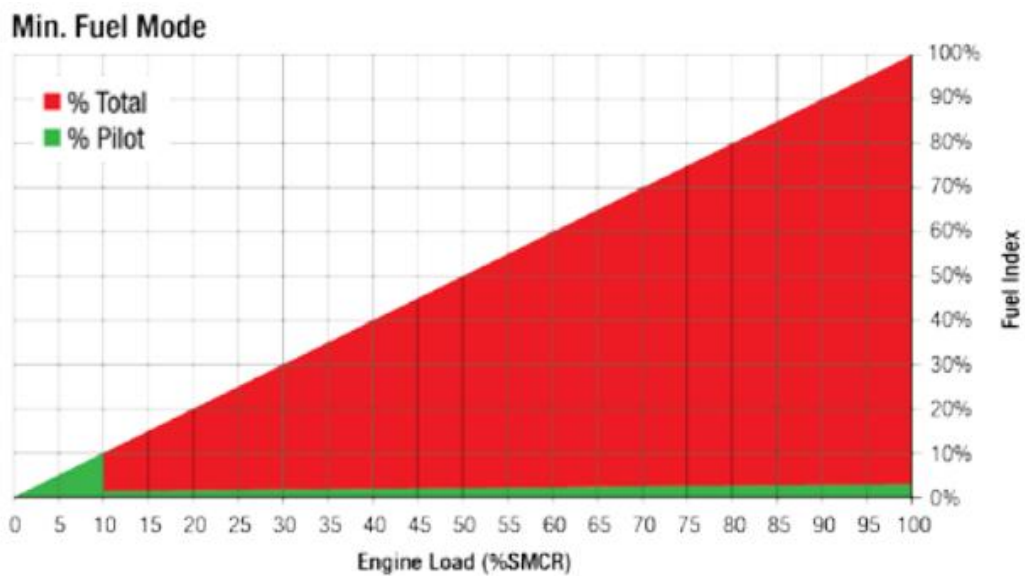
Kompresija zraka

Ubrizgavanje DG

Slika 17. Princip rada motora na dvojno gorivo [11]

Prednost GI motora je njegova fleksibilnost u odabiru goriva u svakom trenutku što znači da se rad dizelskih motora na DF gorivo može odvijati kroz tri različita modela rada motora:

1. Dizelski model rada motora (samo na tekuće dizelsko gorivo)
2. Model rada motora sa minimalnim korištenjem tekućeg dizelskog goriva (plinski model rada)
3. Mješoviti model rada motora



Slika 18. Model rada MAN B&W motora ME-GI serije na plinovito gorivo [4]

Prva slika prikazuje rad motora sa minimalnom količinom pilot goriva koja je potrebna za ispravno izgaranje motora. Ona se kreće od 3% do 5% kod 100% opterećenja motora. Smanjenjem opterećenja smanjuje se i količina goriva potrebna za izgaranje, pa samim time i minimalna količina pilot goriva pa tako kod 10% opterećenja motora ono može iznositi 1,5% (slika...). Minimalni postotak količine pilot goriva koje će se koristiti za izgaranje u motoru određuje se kod 100% opterećenja motora (3% do 5%). Taj postotak je konstantan za rad motora u rasponu opterećenja od 30% do 100%. Rad motora ispod 30% opterećenja, motor se vraća upotrebi samo dizelskog goriva kao jedinog goriva odnosno u dizelski model rada.

5.1.1. Dizelski model rada ME-GI motora

Način rada motora samo na tekuće gorivo je isto kao i kod elektronički upravljano ME motora na dizelsko gorivo. Rad motora u tom načinu rada smatra se „gas safe“. Ako motor radi u drugom i trećem načinu rada, dakle ako radi u režimu dvojnog goriva i ukoliko se dogodi greška u plinskom sustavu, plinski sustav se automatski gasi i prebacuje rad motora samo na dizelsko tekuće gorivo

5.1.2. Model rada motora sa minimalnim korištenjem tekućeg goriva

Ovaj način rada je razvijen za rad motora na plinsko gorivo uz korištenje tekućeg dizelskog goriva kao pilot goriva. Prebacivanje rada motora u ovaj način rada na dvojno gorivo može se pokrenuti samo ručno od strane operatora na stanici za upravljanje plinskim sustavom u kontrolnoj sobi strojarnice. U ovom režimu rada, kontrolni sustav omogućuje izgaranje bilo kojeg omjera između dizelskog goriva i plinskog goriva sa minimalnom količinom dizelskog goriva koja će se koristiti.

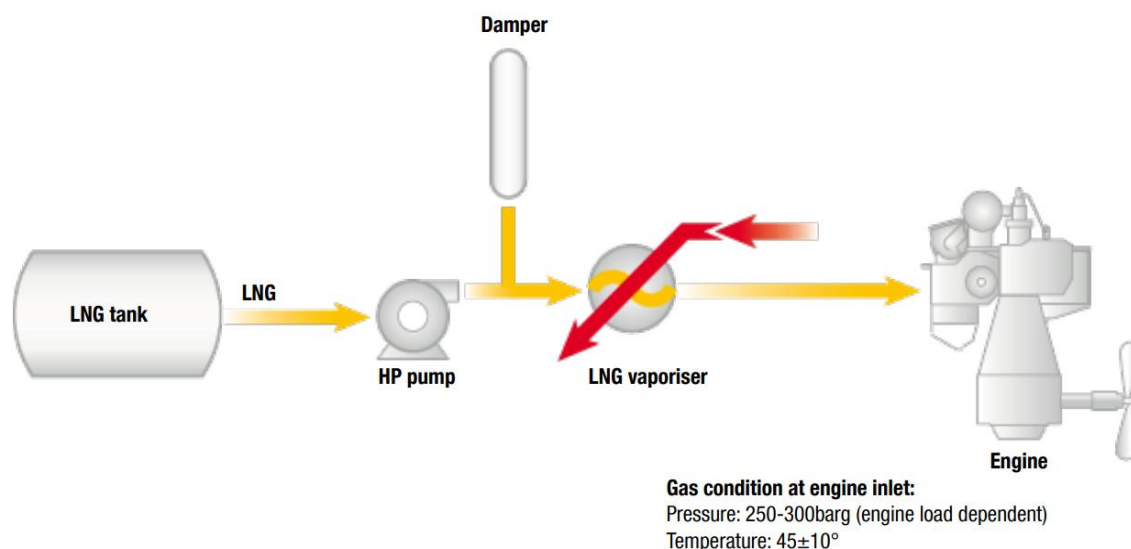
5.1.3. Mješoviti model rada motora (dvojno gorivo)

U ovom načinu rada motora nudi operateru mogućnost da odredi fiksnu količinu plinskog goriva, odnosno operater može odrediti točan omjer tekućeg dizelskog goriva (HFO ili MDO) i plinskog goriva koji će se koristiti za izgaranje u motoru. Sustav kontrole ME-GI motora će koristiti tekuće gorivo dok motor ne postigne opterećenje za rad motora na zadanu količinu plinskog goriva.

5.2. Sustav dobave plinskog goriva za rad motora na dvojno gorivo

U ovom radu se obrađuje sustav dobave prirodnim plinom LNG za rad brodskih dizelskih motora koji se koriste za brodsku propulziju ili kao pomoćni motori za pogon DEA kod brodova koji ne prevoze LNG dakle nisu LNG tankeri.

Sustav skladištenja i dobave prirodnog plina (NG) do motora je danas najveći problem za veću primjenu prirodnog plina u brodskim motorima. Osnovni sistem dobave prirodnog plina za rad brodskih dizelskih motora na dvojno gorivo dat je na slici 19:



Slika 19. Osnovni sustav dobave prirodnog plina za rad brodskih dizelskih motora na dvojno gorivo [5]

Najveći problem je smještaj LNG tanka budući da zauzima veći volumen od HFO i MDO za isti prijedeni put, tjst. za istu ogrjevnu moć goriva. Sve to ide na štetu korisnog prostora ako bi se ti tankovi smjestili u unutrašnjost trupa broda. Iz tih razloga ti tankovi su uglavnom (za sada) smješteni van na glavnoj palubi. Time su se izbjegle i opasnosti koje mogu nastati zbog propuštanja plina. Veličinu tih tankova je teško točno dimenzionirati jer dosta parametara utječe na određivanje njihove veličine.

Treba poznavati rutu broda kuda će takav brod ploviti veći dio svog radnog vijeka (minimalno 5 do 10 godina), koliko će vremena ploviti u području ECA ili će u tom području ploviti vrlo malo, kakva je opskrba sa LNG, koliko dugo će plin biti uskladišten u tanku i slično.

Zapremnina tanka se računa na sljedeći način[6]: ako određenu količinu goriva želimo zamijeniti sa LNG gorivom, potrebe zamjenskog LNG goriva se računa po formuli:

- Potrebna količina LNG [m³] $V_{LNG} = \frac{Q \cdot LCV_0}{\rho_{LNG}}$
- Stvarna zapremina LNG tanka [m³] $V_T = V_{LNG} \cdot 1,15$

Uvećanje od 15% je dodatak zbog nagiba broda i zbog toga što se tank ne može napuniti do svoje maksimalne zapremine.

- $LCV_{HFO} = 40\,600$ [kJ/kg] - donja ogrjevna vrijednost teškog dizelskog goriva HFO
- $LCV_{LNG} = 48\,500$ [kJ/kg] - donja ogrjevna vrijednost prirodnog plina
- $LCV_t = \frac{LCV_{HFO}}{LCV_{LNG}}$ - teoretski omjer donjih ogrjevnih vrijednosti goriva
- $LCV_0 = LCV_t \cdot 1,1$ - stvarni omjer donjih ogrjevnih vrijednosti goriva

Dodatak od 10% je dodatak od 5% na nagib broda i 5% je toleranca na specifičnu potrošnju goriva,

- ρ_{LNG} - gustoća LNG $\rho_{LNG} = 0,425$ [t / m³]
- Q je količina dizelskog HFO goriva koje nam je potrebno za plovidbu na određenoj ruti.

Primjer:

$Q_{HFO} = 250$ t (želimo zamijeniti sa LNG gorivom)

$$LCV_0 = \frac{LCV_{HFO}}{LCV_{LNG}} \cdot 1,1 = \frac{40600}{48500} \cdot 1,1 = 0,92$$

Potrebna količina LNG goriva:

$$V_{LNG} = \frac{Q \cdot LCV_0}{\rho} = \frac{250 \cdot 0,92}{0,42} = 547,6$$
 [m³]

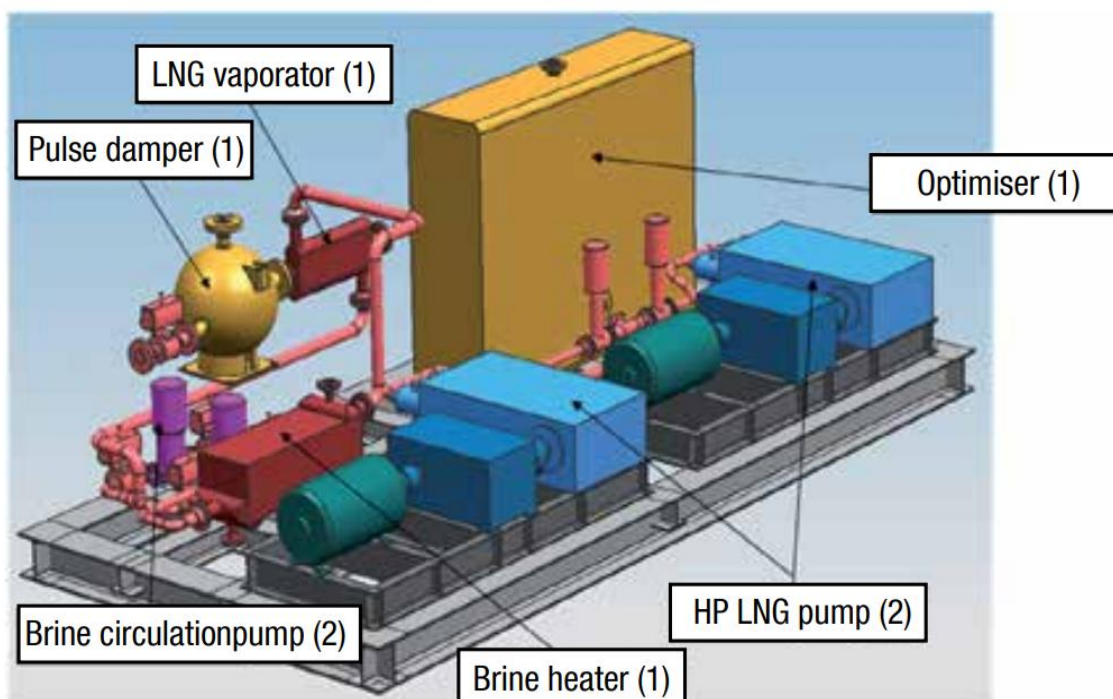
Zapremina LNG tanka:

$$V_T = V_{LNG} \cdot 1,15 = 547,6 \cdot 1,15 = 630 [m^3]$$

Ako nam treba zapremnina od cca. 250 m³ brodskog prostora za 250 tona HFO goriva za plovību na određenoj ruti, onda u slučaju kada bi koristili zamjensko LNG gorivo trebalo bi nam 630 m³ prostora, dakle 2,5 puta više prostora. I to je glavni problem za brodove. U budućnosti tu dilemu će riješiti cijene plina i nafte na svjetskom tržištu i strogi ekološki propisi za emisiju ispušnih štetnih plinova u atmosferu.

Za sada postoje tri koncepcije dobave plina od skladišnog tanka LNG do motora:

1. Koncepcija koja se zasniva da LNG ispari, a onda se pomoću visokotlačnog kompresora diže na tlak isparenog LNG u rasponu od 200 do 300 bara i temperature 45°C ovisno o opterećenju motora.
2. Koncepcija koja se zasniva da se LNG u tekućem stanju preko visokotlačne pumpe HP (high pressure) tlači na potreban tlak (300 bara), a onda pod tim tlakom isparava u visokotlačnom isparivaču i kao takav dovodi do motora.
3. Koncepcija koja se sastoji od kombinacije prve i druge koncepcije



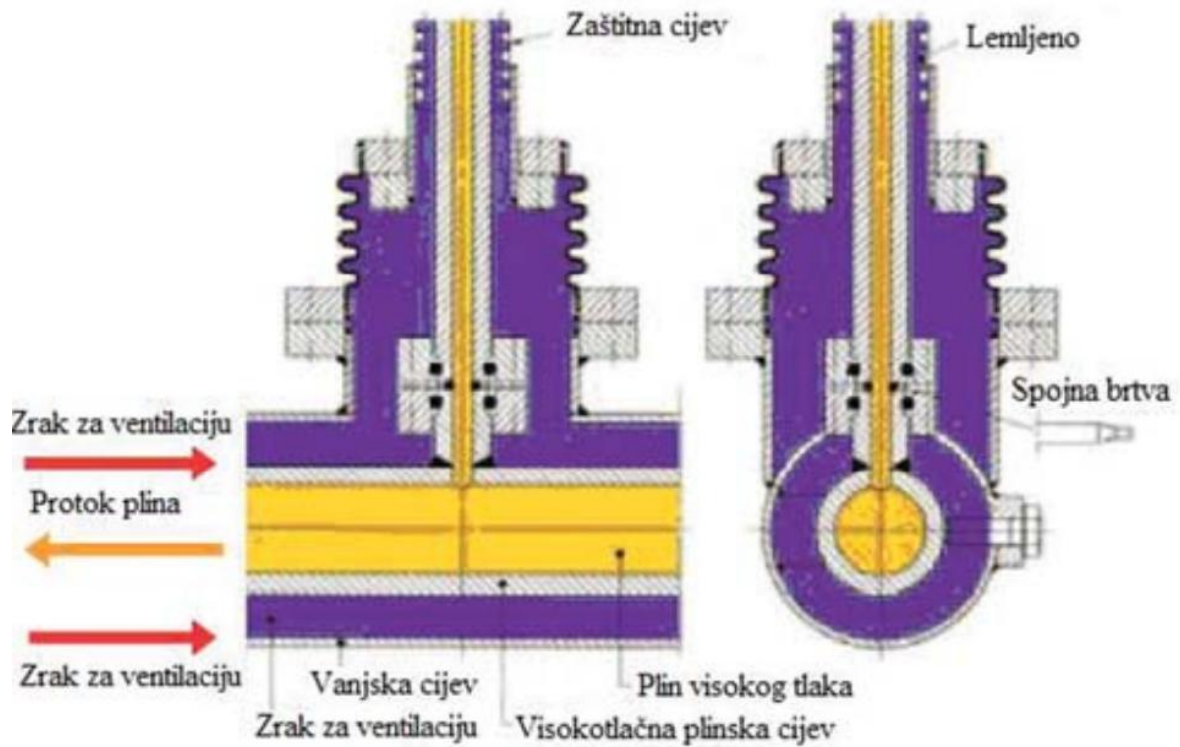
Slika 20. Visokotlačni sustav dobave plina pomoću dvije visokotlačne LNG pumpe i visokotlačni isparivač tvrtke Hamworthy dimenzija (7x3x2m)

Sustav dobave od tanka do motora proizvođači motora su riješili zajedno sa brodogradilištima i ostalim proizvođačima opreme. Tako da su složili kompletan sustav sastavljen od svih potrebnih komponenti kao zasebnu jedinicu.

Na slici 20. je prikazana jedna takva jedinica druge koncepcije od tvrtke Hamworthy. Plin se iz tanka do svih uređaja za obradu i pripremu plina i motora transportira kroz odgovarajuće cjevovode. Svi cjevovodi za plinsko gorivo koji su smješteni na otvorenoj palubi mogu biti sa jednom stjenkom osim u zatvorenim prostorima i opasnim zonama na otvorenoj palubi. Taj cjevovod je isti kao i svi standardni cjevovodi. Dok cjevovodi u palubnim prostorijama i u opasnim zonama na otvorenoj palubi te strojarnici i svim ostalim zatvorenim prostorima je cjevovod sa dvostrukom stjenkom (cijev u cijevi). Vanjska cijev služi kao zaštita za slučaj propuštanja ili puknuća unutrašnje cijevi i tako sprječava curenje plina u strojarnici ili u druge zatvorene prostore.

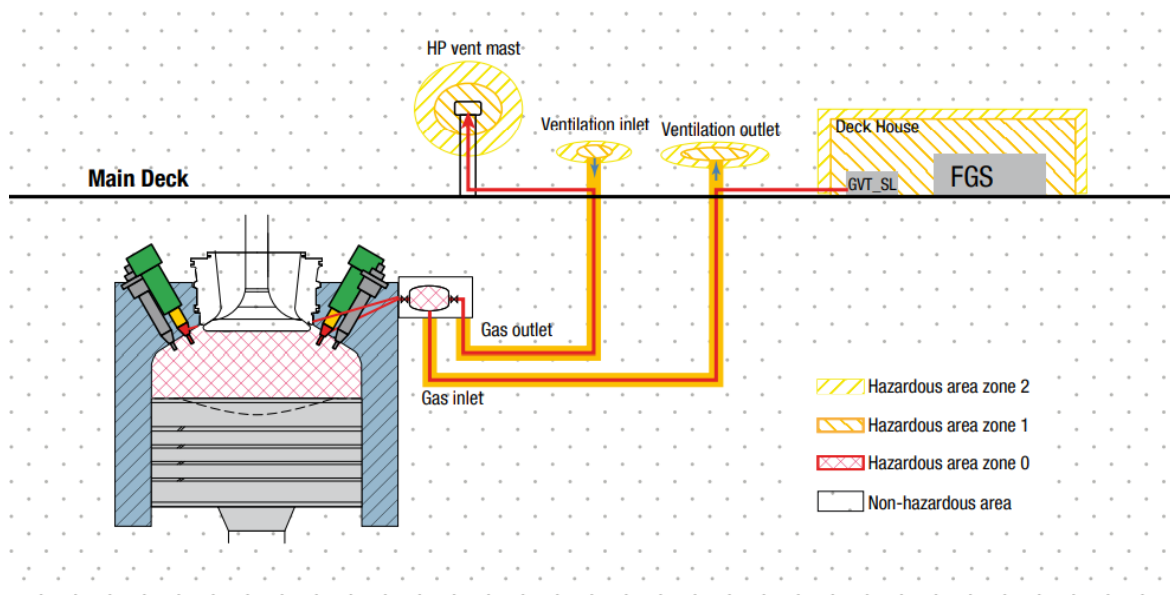


Slika 21. Izrada cijevi sa dvostrukom stjenkom [5]



Slika 22. Cijev sa dvostrukom stjenkom (presjek) [6]

Prostor između dvostrukih cijevi uključujući i prostor oko ventila, prirubnica, spojeva i slično je ventiliran zrakom i to oko trideset izmjena zraka na sat. Ventilirajući zrak analizira senzor za ugljikovodike (HC senzor) koji je smješten na izlazu iz ventilacijskih cijevi i čim osjeti prisutnost ugljikovodika zatvara dovod plina i gasi rad motora u plinskom režimu i automatski prebacuje rad motora na tekuće gorivo (HFO). Zbog sigurnosti tlak zraka koji struji i ventilira prostor između cijevi je malo niži nego što je tlak zraka u strojarnici i ostalim zatvorenim prostorima. Smještaj usisne i izlazne strane ventilirajućeg zraka između stjenki cijevi mora biti izvan prostora koji mogu sadržavati prirodni plin to jest mora biti izvan opasnih zona koje sadržavaju prirodni plin.



Slika 23. Shema opasnih zona na brodu [5]

Isto tako ventilator koji usisava zrak između cijevi mora biti smješten u zoni bez prisustva prirodnog plina. Ventilatori su specijalne izvedbe, to jest izvedbe bez mogućnosti pojave iskre u njihovom radu. Zrak koji se upuhuje u cijevi sa dvostrukom stjenkom mora biti čist i suh jer bi vlažan zrak (uslijed kondenzacije vlage) mogao izazvati pojačanu koroziju i oštetiti stjenke cijevi. Iz tih razloga preporuka MAN B&W je da se za tu svrhu koristi već pripremljen suhi zrak za upućivanje glavnog motora.

Sve cijevi (vanjske i unutarnje) su otporne na temperaturno rastezanje i dovoljno su elastične kako bi kompenzirale toplinsku dilataciju visokotlačnih cijevi motora od hladnog (motor ne radi) do toplog stanja (motor radi).

Plin se pod visokim tlakom (300 bara) dovodi u sustav zajedničkog voda (common rail) odakle se grana prema svakom ventilu. Svi ventili i svi ostali dijelovi na motoru koji imaju doticaj sa plinom su povezani sa dvoslojnim ventilacijskim sustavom. Kada se prekida rad motora u plinskom režimu, plinske se cijevi čiste inertnim plinom, osiguravajući time da nema propuštanja plina tijekom rada motora na tekuće gorivo (HFO/MDO).

5.3. Sustav ubrizgavanja goriva motora na dvojno gorivo

Svi brodski dvotaktni motori na dvojno gorivo (DF) serije MAN B&W ME-GI su motori serije ME na koje je nadograđen novi sustav za plinsko gorivo što znači da se i svi

postojeći motori koji su u upotrebi mogu nadograditi kako bi imali mogućnost rada u režimu dvojnog goriva.

Plin koji pod visokim tlakom (300 bara) dolazi u zajedničku cijev (common rail). Sa te cijevi se pomoću fleksibilnih cijevi sa dvostrukom stjenkom spaja sa plinskim cilindarskim blokom sa ugrađenim akumulatorom plina koji je smješten na poklopcu svakog cilindra motora.



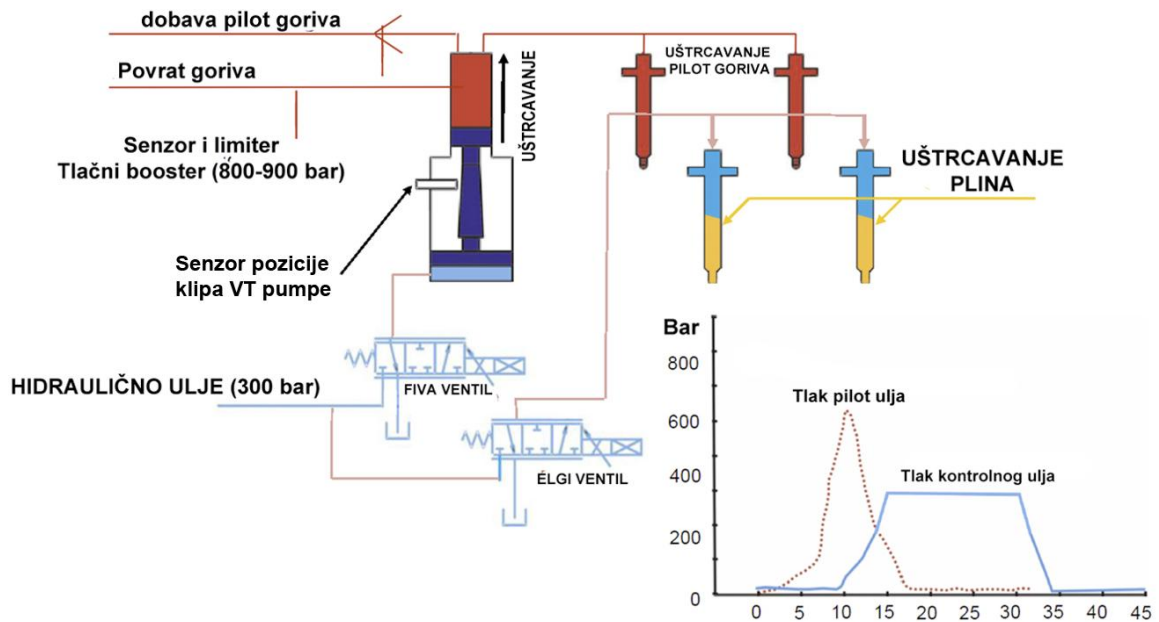
Slika 24. Poklopac cilindra sa svim elementima za ubrizgavanje dvojnog goriva (DF) [1]

Prikaz armature poklopca cilindra :

- 1- rasprskać plinovitog goriva,
- 2- rasprskać pilot goriva,
- 3- jedinica za ubrizgavanje plinovitog goriva,
- 4- dobava brtvećeg ulja,
- 5- dovod dizelskog goriva

Sustav ubrizgavanja goriva kod motora MAN B&W ME-GI serije sastoji se od dva rasprskaća za tekuće pilot gorivo (HFO/MDO) i dva rasprskaća plinskog goriva, ELGI ventila za otvaranje i zatvaranje rasprskaća plinskog goriva i aktuatora rasprskaća pilot

goriva FIVA (Fuel injection valve actuator) kojim se kontrolira i upravlja u kojem će trenutku i u kojim količinama ubrizgati pilot gorivo. Shema sustava ubrizgavanja goriva MAN B&W ME-GI serije motora prikazana je na slici 25:

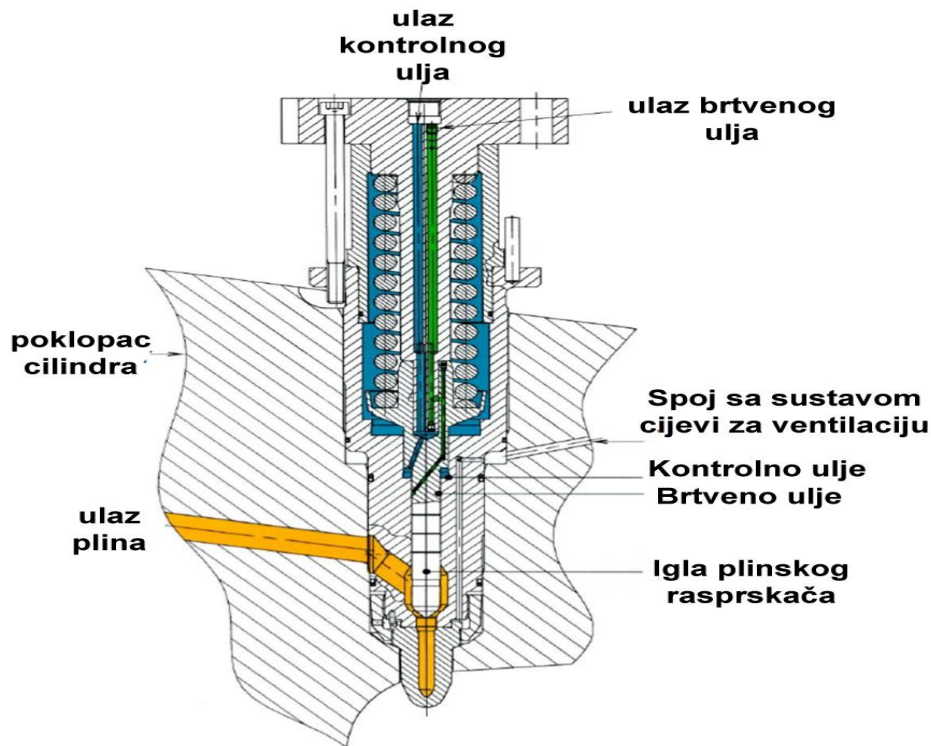


Slika 25. ME-GI sustav ubrizgavanja dvojnog goriva (DF) [6]

Kad motor normalno radi rasprskič plina se otvara prema kutu koljenčaste osovine i ubrizgava plin. Protok plina se kontrolira prema svakom cilindru i svaki pad tlaka kao i nepravilan protok plina iz bilo kojih razloga, biti će prekinut dovod plina, a cjevovod će biti očišćen inertnim plinom, a motor će se automatski prebaciti na rad na tekuće dizelsko gorivo HFO/MDO.

Rasprskič goriva za tekuće pilot gorivo (HFO/MDO) je isti kao i kod ME serije samo što su mlaznice dimenzionirane tako da omogućuju rad motora na samo tekuće gorivo (HFO/MDO) do maksimalne snage motora (MCR - Maximum Continuous Rating).

Rasprskič plinskog goriva prikazan je na slici 26.



Slika 26. Rasprskaač plinovitog goriva kod ME-GI motora [6]

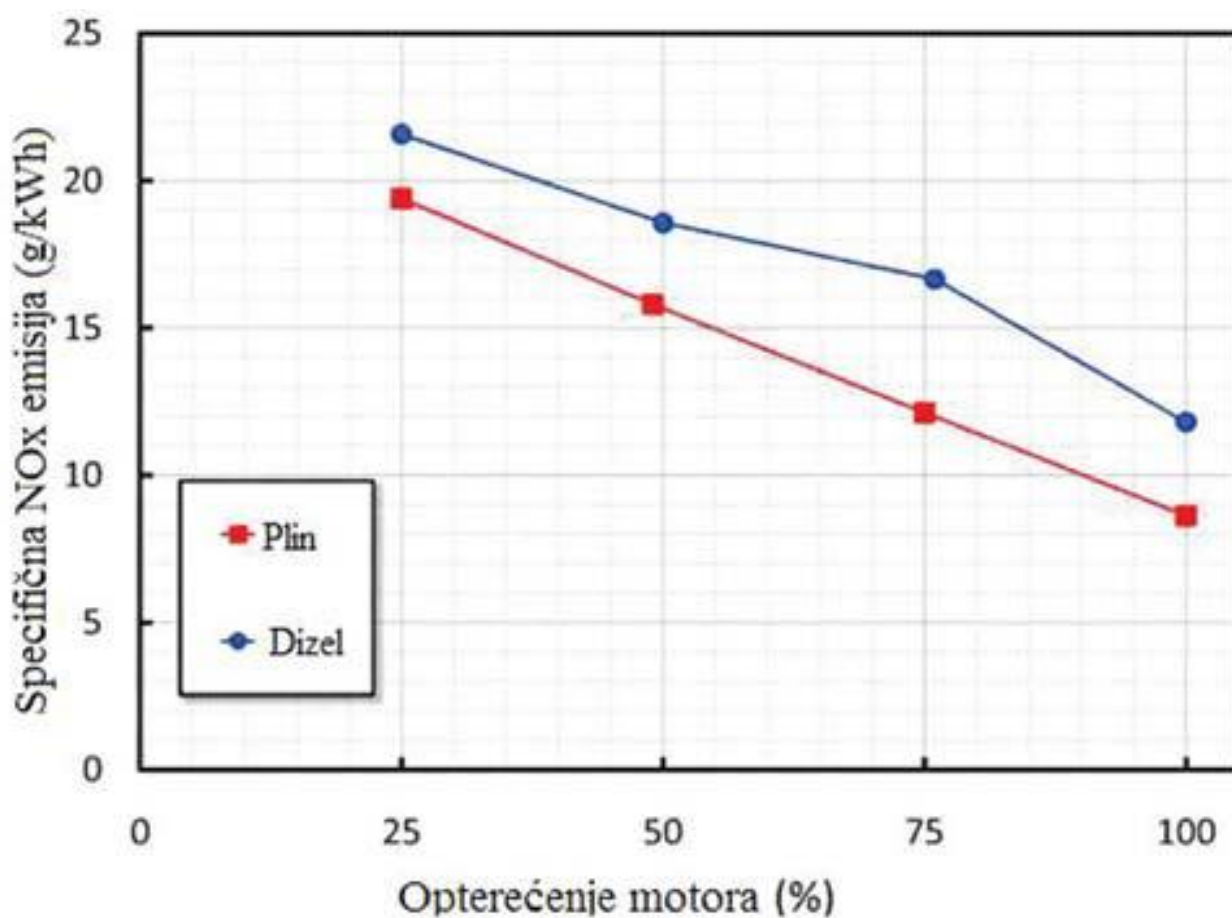
Plinsko gorivo se dovodi u rasprskaače kroz provrte u poklopcu cilindra. Kako bi se sprijeilo curenje (propuštanje) plina između poklopcu cilindra i rasprskaača koriste se brtveni prsteni od materijala koji je otporan na visoke temperature i na utjecaj plina. Svako propuštanje plina biti će otkriveno pomoću HC senzora jer svako propuštanje plina kroz prstene vodi se kroz provrte u sustav cjevovoda sa dvostrukom stjenkom to jest u prostor između vanjske i unutarnje stjenke cijevi koji se ventilira zrakom. Da bi se spriječio ulazak plina u sustav kontrolnog ulja za aktiviranje ventila kroz zračnost vretena ventila, brtvljenje vretena je izvršeno pomoću brtvenog ulja čiji je tlak veći za 20 do 50 bara više od tlaka plina.

5.4. Ekološke prednosti brodskih motora na dvojno gorivo

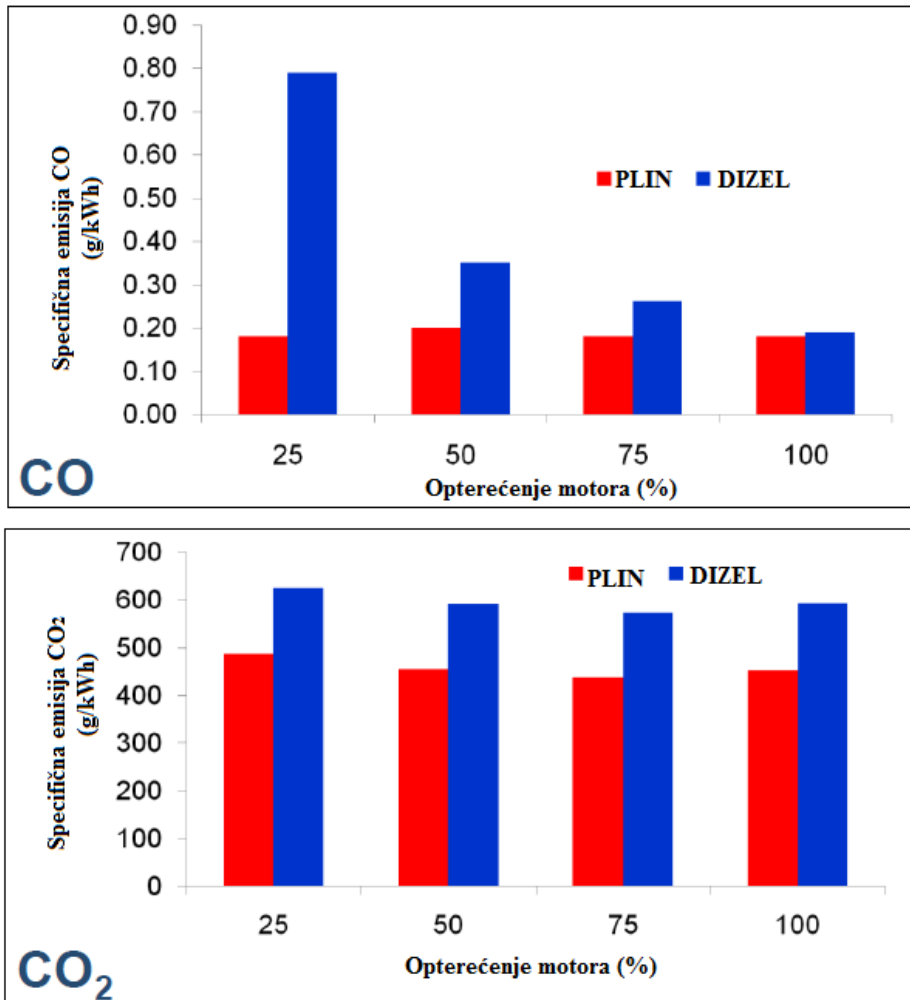
Prirodni plin (LNG) se desetljećima upotrebljava u brodarstvu kao gorivo. Povećanu pozornost privukao je posljednjih godina kao alternativno gorivo koje može zadovoljiti stroge ekološke propise, a istodobno osigurati održivost razvoja u pomorskom

transportu. LNG je prepoznat kao idealna zamjena tekućih brodskih dizelskih goriva (HFO/MDO). Velika prednost mu je što njegovim korištenjem u električki upravljanim 2T brodskim motorima smanjuje se emisija CO₂ za 20-25%, SO_x i ultrafinih krutih čestica za 99% te NO_x za 30%. Ugradnjom SCR uređaja emisija NO_x smanjuje se na 90%.

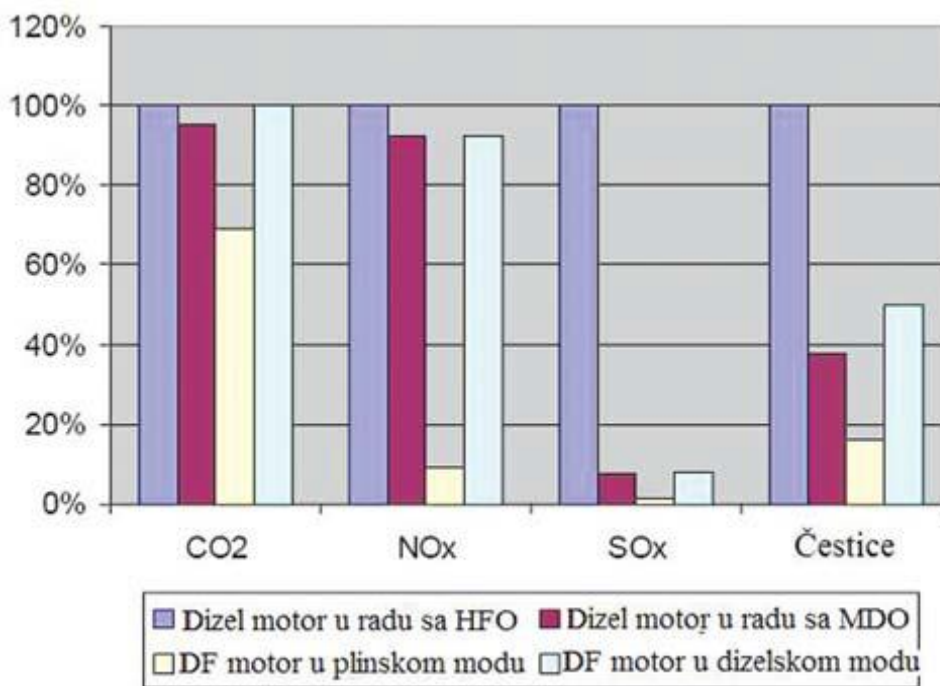
Tvrtke MAN B&W je izvršila ispitivanje rada električki upravljano sporokretnog brodskog 2T dizelskog motora na tekuće gorivo HFO i tog istog motora na dvojno gorivo u plinskom režimu rada te je napravila analizu emisije ispušnih plinova prema raznim opterećenjima motora te izvršila usporedbu dobivenih rezultata



Slika 27. Specifična emisija NO_x [2]



Slika 28. Specifična emisija CO i CO₂ [2]



Slika 29. Emisija ispušnih plinova za različite vrste goriva [2]

Prednosti motora na dvojno gorivo osim fleksibilnosti što se tiče korištenja goriva značajna je prednost što u radu na dvojno gorivo u plinskom režimu zadovoljava najstrože svjetske ekološke zahtjeve. Emisija ispušnih plinova za različite vrste goriva koji se koriste za rad dizelskog motora na dvojno gorivo dat je na slici 29.

Iz slike je vidljivo da najmanju emisiju neizgorelih finih čestica i štetnih ispušnih plinova ima kad motor radi u plinskom režimu rada. Na slici se vidi da je smanjenje NO_x za 90% u odnosu na rad običnog elektronski upravljano 2T brodskog dizelskog motora serije ME. To se postiglo radom motora na dvojno gorivo u plinskom režimu rada i upotrebom SCR uređaja koji smanjuje emisiju NO_x.

Danas brodovi koji plove unutar ECA i SECA područja, da bi zadovoljili sadašnje ekološke propise, mogu koristiti sljedeća goriva:

- MGO uz korištenje SCR uređaja (Selective Catalytic Reduction)
- HFO uz korištenje SCR i Scrubbera (Scrubber je uređaj za odstranjivanje SO_x iz ispušnih plinova)
- LNG

Vidljivo je da uz upotrebu LNG kao goriva ne trebaju nikakvi dodatni uređaji (SCR i Scrubber) da bi se zadovoljili sadašnji ekološki propisi vezano za emisiju ispušnih

plinova. Upotreba LNG kao goriva i korištenja SCR i EGR (Exhaust Gas Recirculation) uređaja, brodski 2T dizelski motori serije ME-GI zadovoljavaju i strože uvjete od Razreda III (Tier III) za emisiju NO_x.

Kako sumpora u prirodnom plinu ima vrlo malo, sumpor se kod procesa ukapljivanja prirodnog plina u cijelosti izdvaja iz LNG, tako da emisije SO_x praktički nema.

Kada se uzmu svi ovi podaci o smanjenju emisije CO₂ za 25%, SO_x za 99%, NO_x za 90% i finih krutih čestica za 99% , da se zaključiti kako je LNG jedno od alternativnih goriva budućnosti, a tako i brodski dizelski motori na dvojno gorivo koji koriste LNG kao gorivo.

ZAKLJUČAK

Najnovije generacije brodskih dizelskih motora na dvojno gorivo zadovoljavaju sve ekološke zahtjeve vezano za emisiju ispušnih plinova. Činjenica je da je prirodni plin jeftiniji nego što je teško gorivo, a pogotovo MDO. Isto tako za očekivati je da će ekološki zahtjevi u budućnosti biti sve stroži. Sve to ide u korist upotrebe prirodnog plina za rad brodskih dizelskih motora.

Već danas motori na dvojno gorivo zadovoljavaju IMO norme Razreda III (Tier 3) vezano za emisiju ispušnih plinova te sadržajem sumpora u gorivu. Upotreba prirodnog plina u brodskim dizelskim motorima znatno smanjuje emisiju CO_x, SO_x i NO_x u odnosu na standardne brodske dizelske motore na tekuće gorivo (HFO/MDO).

Za očekivati je da će se područja ECA i SECA u bliskoj budućnosti širiti, a u daljnjoj budućnosti obuhvatiti će cijeli svijet. Imajući u vidu činjenicu da su rezerve prirodnog plina dosta veće od nafte, a s ekološke strane je prirodni plin dosta čišći i manje zagađuje okoliš, potencijal za korištenje prirodnog plina za pogon brodskih dizelskih motora je velik. Međutim da bi se ubrzalo korištenje prirodnog plina u pomorstvu, prvo treba poboljšati opskrbu prirodnim plinom. Danas je korištenje prirodnog plina na LNG tankerima kao pogonsko gorivo normalna stvar, međutim upotreba prirodnog plina za pogon brodskih motora na ostalim konvencionalnim brodovima je u začetku. Razlog za to je skladištenje prirodnog plina na brodu jer za istu ogrjevnu moć treba oko 2,5 puta veći volumen, a to ide na štetu korisnog prostora, a sama ugradnja pogona na plinsko gorivo to jest dvojno gorivo je skuplja za 30%.

Dakle da bi se ubrzalo uvođenje prirodnog plina na ostale konvencionalne brodove treba osim opskrbe prirodnim plinom riješiti problem skladištenja prirodnog plina na brodu i smanjiti troškove ugradnje pogona na plinsko gorivo.

Rješenjem ovih problema u budućnosti prirodni plin za rad brodskih motora postao bi standard, a pogotovo ako se uzmu u obzir ekološki uvjeti i svjetske rezerve prirodnog plina.

LITERATURA

- [1] MAN B&W Engine, Fuelled by LNG, MAN B&W Diesel & Turbo
- [2] MAN B&W Engine, ME Engine – the new generation of Diesel Engine
- [3] MAN B&W Engine, ME-GI Dual Fuel Engine, A technical, operational and cost-effective solution for ships fuelled by gas
- [4] MAN B&W Engine, ME-GI Dual Fuel low speed engine
- [5] MAN B&W Engine, ME-GI gas-ready ship
- [6] MAN B&W Engine, Stationary MAN B&W ME-GI-S Engines for Dual Fuel Applications
- [7] MARPOL 73/78 Annex VI – Regulations for the prevention of Pollution from ships
- [8] Radica, G.: *Brodski motori*, nastavni materijali, Pomorski fakultet u Splitu
- [9] Radica, G.: *Inteligentni brodski 2T Dizel motori*, Pomorski fakultet u Splitu
- [10] Slišković, M.: *Goriva, maziva i voda*, nastavni materijali, Pomorski fakultet u Splitu
- [11] Woodyard, D.: *Pounder's Marine Diesel Engines and gas turbines*, 8th edition, Elsevier Ltd., 2004.
- [12] <https://marine.man-es.com/two-stroke/technical-papers>
- [13] http://www.dieselduck.info/machine/01%20prime%20movers/rt_flex/2004%20Wartsila%20RT%20Flex%20desc.pdf

POPIS SLIKA

Slika 1. Grafički prikaz prema regulativi 13 Priloga VI MARPOL konvencije 73/78 [7]	3
Slika 2. Granične vrijednosti sumpora u gorivu prema regulativi 14 Priloga VI MARPOL konvencije [7].....	5
Slika 3. Maseni udio pojedinih ugljikovodika u uobičajenom dizelskom gorivu [10]	6
Slika 4. Cetanski broj za različite vrste goriva [10]	9
Slika 5. Krivulje isparavanja goriva [10].....	10
Slika 6. Hidraulička shema sustava za oskrbu hidrauličkim uljem MAN ME motora [9]....	14
Slika 7. Sustav visokotlačne hidraulike spojen na sustav podmazivanja MAN ME motora [3]	15
Slika 8. Shema HCU (Hydraulic Control Unit) jedinice za jedan cilindar [3]	16
Slika 9. HCU jedinica za jedan cilindar [3].....	17
Slika 10. Shema sustava ubrizgavanja goriva i otvaranja ispušnog ventila Warstiline RT-flex serije motora [13]	18
Slika 11. Smještaj visokotlačnih pumpi i zajedničkih komora CR (Common Rail) sustava tvrtke Wartsila [13].....	19
Slika 12. Prikaz naizmjeničnog rada jednog ili dva rasprskavača ili normalan rad [13]	20
Slika 13. Pumpa goriva CR sustava Warstiline RT Flex serije [13]	21
Slika 14. Jedinica za ubrizgavanje goriva kod Wartsila RT Flex serije motora [13]	22
Slika 15. Ubrizgač kod Wartsila RT Flex motora [13]	22
Slika 16. Krivulja detonativnog izgaranja i krivulja izostanka zapaljenja goriva te područje rada motora na dvojno gorivo.....	25
Slika 17. Princip rada motora na dvojno gorivo [11]	26
Slika 18. Model rada MAN B&W motora ME-GI serije na plinovito gorivo [4].....	27
Slika 19. Osnovni sustav dobave prirodnog plina za rad brodskih dizelskih motora na dvojno gorivo [5].....	29
Slika 20. Visokotlačni sustav dobave plina pomoću dvije visokotlačne LNG pumpe i visokotlačni isparivač tvrtke Hamworthy dimenzija (7x3x2m)	31
Slika 21. Izrada cijevi sa dvostrukom stjenkom [5]	32
Slika 22. Cijev sa dvostrukom stjenkom (presjek) [6]	33
Slika 23. Shema opasnih zona na brodu [5]	34
Slika 24. Poklopac cilindra sa svim elementima za ubrizgavanje dvojnog goriva (DF) [1] ...	35

Slika 25. ME-GI sustav ubrizgavanja dvojnog goriva (DF) [6]	36
Slika 26. Rasprskič plinovitog goriva kod ME-GI motora [6]	37
Slika 27. Specifična emisija NO _x [2].....	38
Slika 28. Specifična emisija CO i CO ₂ [2].....	39
Slika 29. Emisija ispušnih plinova za različite vrste goriva [2]	40

POPIS TABLICA

Tablica 1. Granične vrijednosti emisije NO _x [7]	3
Tablica 2. Granične vrijednosti sumpora u brodskom dizelskom gorivu [7]	5

POPIS KRATICA

IMO (engl. <i>International Maritime Organization</i>)	Međunarodna pomorska organizacija
MARPOL 73/78	Međunarodna konvencija o sprječavanju onečišćenja s brodova
ECA (engl. <i>Emission Control Area</i>)	Kontrolirana područja emisije ispušnih plinova
SECA (engl. <i>Sulphur Emission Control Area</i>)	Kontrolirano područje emisije sumpornih oksida i krutih čestica
NG (engl. <i>Natural Gas</i>)	Prirodni plin
LNG (engl. <i>Liquefied Natural Gas</i>)	Ukapljeni prirodni plin
CNG (engl. <i>Compressed Natural Gas</i>)	Komprimirani prirodni plin
GMT	Gornja mrtva točka
PM (engl. <i>Particular matter</i>)	Krute čestice
CO _x	Ugljikovi oksidi
NO _x	Dušikovi oksidi
SO _x	Sumporni oksidi
DF (engl. <i>Dual Fuel</i>)	Dvojno gorivo
2T	Dvotaktni motor
4T	Četverotaktni motor
CCU (engl. <i>Cylinder Control Unit</i>)	Kontrolna jedinica cilindra
ECU (engl. <i>Electronic Control Unit</i>)	Elektronička kontrolna jedinica
ECS (engl. <i>Engine Control System</i>)	Elektronički sustav upravljanja motorom
HCU (engl. <i>Hydraulic Cylinder Unit</i>)	Jedinica sa hidrauličkim sustavom ubrizgavanja goriva u cilindar
ELVA (engl. <i>Electronic Valve Actuator</i>)	Elektrohidraulički ventil za regulaciju otvaranja i zatvaranja ispušnog ventila
ELFI (engl. <i>Electronic Fuel Injection</i>)	Elektro-hidraulički ventil za regulaciju ubrizgavanja goriva u cilindar
WECS (engl. <i>Wartsila Electonic Control System</i>)	Wartsilin elektronički sustav upravljanja motora

ICU (engl. <i>Injection Control Unit</i>)	Jedinica za ubrizgavanje goriva
DEA	Dizel električni agregat (pomoćni motor)
KV	Koljenčasta osovina
ELGI (engl. <i>Electronic gas injector</i>)	Ventil za ubrizgavanje plinskog goriva
HC senzor	Sustav za otkrivanje prisutnosti ugljikovodika
SCR (engl. <i>Selective Catalytic Reduction</i>)	Uređaj za smanjenje emisije NO _x u ispušnim plinovima motora
EGR (engl. <i>Exhaust gas recirculation</i>)	Sustav recirkulacije ispušnih plinova
PPM (engl. <i>Part per million</i>)	Dijelova na milijun