

Protupožarni sustavi u strojarnici LNG broda

Boban, Ivan

Undergraduate thesis / Završni rad

2017

Degree Grantor / Ustanova koja je dodijelila akademski / stručni stupanj: **University of Split, Faculty of Maritime Studies / Sveučilište u Splitu, Pomorski fakultet**

Permanent link / Trajna poveznica: <https://um.nsk.hr/um:nbn:hr:164:886525>

Rights / Prava: [In copyright](#)/[Zaštićeno autorskim pravom.](#)

Download date / Datum preuzimanja: **2024-07-23**

Repository / Repozitorij:

[Repository - Faculty of Maritime Studies - Split -
Repository - Faculty of Maritime Studies Split for
permanent storage and preservation of digital
resources of the institution](#)



UNIVERSITY OF SPLIT



**SVEUČILIŠTE U SPLITU
POMORSKI FAKULTET**

IVAN BOBAN

**PROTUPOŽARNI SUSTAVI U STROJARNICI LNG
BRODA**

ZAVRŠNI RAD

SPLIT, 2017.

**SVEUČILIŠTE U SPLITU
POMORSKI FAKULTET**

IVAN BOBAN

**PROTUPOŽARNI SUSTAVI U STROJARNICI LNG
BRODA**

ZAVRŠNI RAD

SPLIT, 2017.

SVEUČILIŠTE U SPLITU
POMORSKI FAKULTET

**STUDIJ: POMORSKE ELEKTROTEHNIČKE INFORMATIČKE
TEHNOLOGIJE**

**PROTUPOŽARNI SUSTAVI U STROJARNICI LNG
BRODA**

ZAVRŠNI RAD

MENTOR:

Doc. Dr. Sc. Joško Šoda

STUDENT:

Ivan Boban (MB:0171256399)

SPLIT, 2017.

SAŽETAK

Brod je zatvoreni sustav u kojem se u svakom trenutku obavlja nekakva vrsta mehaničkog, električnog i elektroničkog rada. Takav sustav podložan je kvarovima, a samim time i nesrećama koje za posljedicu mogu imati gubitak vremena, opreme, tereta te na posljetku i života. Požar je jedna od najopasnijih vrsta nesreće na brodu jer samo izgaranje gorivog materijala generira velike temperature te, ovisno o gorivu, toksične pare i plinove koji su izrazito štetni i opasni za posadu i sam brod. Prisutnost velike količine maziva, ulja i samog brodskog goriva te mehaničkih, električnih i elektroničkih uređaja u brodskoj strojarnici čine ju izrazito podložnim mjestom za nastanak požara. Pravovremena detekcija i signalizacija opasnosti, a samim time i aktivacija alarma i protupožarnih uređaja ključna je u sprječavanju tragedije. U ovom će se radu obraditi sustavi detekcije, signalizacije i gašenja požara na LNG brodu, s posebnim osvrtom na strojarnicu. Cilj rada je ukazati na izrazio bitnu ulogu samog projektiranja, ugradnje i održavanja protupožarnih sustava te naglasiti važnost edukacije posade u slučajevima opasnosti od požara.

Ključne riječi: *požar, detekcija požara, signalizacija, alarm, protupožarna zaštita, edukacija*

ABSTRACT

Ship is a closed system containing some kind of the following works: a mechanical, an electric or an electronic operation going on at any time. As such, it is prone to failure, therefore accidents which could result in loss of time, equipment, cargo or eventually human life. The fire is the most dangerous accident that can happen. Fire generates high temperatures and, depending of burning material, variety of toxic gases and fumes which are extremely hazardous for crew and ship itself. Different kinds of lubricants, oil, ships fuel, and mechanical, electric, and electronic devices in ships machinery make it flammable. Prompt detection and signaling are crucial for efficient prevention of accident. This paper will address the detection, a signaling and an extinguishing system in LNG carrier ships. The goal of this paper is to point out the importance of design, installation and maintenance of firefighting systems, and emphasize importance of crew's education in event of fire hazard.

Key words: *fire, fire detection, signaling, extinguishing system, alarm, firefighting systems, education*

SADRŽAJ

1. UVOD.....	1
2. METHANE PRINECSS LNG brod.....	5
3. SUSTAVI DETEKCIJE POŽARA.....	7
3.1. DETEKTORI DIMA.....	9
3.1.1. Optički detektori dima.....	9
3.1.2. Ionizacijski detektori dima.....	11
3.2. DETEKTORI TOPLINE.....	11
3.3. DETEKTORI PLAMENA.....	13
3.4. RUČNI JAVLJAČI.....	15
4. SUSTAVI GAŠENJA POŽARA.....	17
4.1. GLAVNI POŽRANI VOD I VOD ZA ISPIRANJE.....	17
4.2. SUSTAVI GAŠENJA PRSKALICAMA.....	19
4.3. SUSTAV GAŠENJA SUHIM PRAHOM.....	22
4.4. SUSTAV GAŠENJA CO2 PREPLAVLJIVANJEM.....	24
4.5. SUSTAV GAŠENJA VISOKOTLAČNOM VODENOM MAGLOM.....	26
5. PROTUPOŽARNI SUSTAVI U STROJARNICI.....	29
6. ZAKLJUČAK.....	31
LITERATURA.....	33
POPIS SLIKA.....	34
POPIS TABLICA.....	35
KRATICE.....	36

1. UVOD

Požar predstavlja neposrednu opasnost za sve što se nađe na putu, bilo da je riječ o prirodnom ili javnom dobru, bilo kakvoj vrsti pokretne i nepokretne imovine te ekološkom sustavu i svemu što obuhvaća. Kao takav predstavlja i jednu od najvećih prijetnji za ljudski život, a pogotovo ukoliko se dogodi u neposrednoj blizini (na radnom mjestu, u stambenom objektu, školi, vrtiću...) i nekontroliranim uvjetima. Iz tog razloga posebna pažnja se posvećuje svim elementima požara, od samih uvjeta potrebnih za nastanak požara, analize različitih materijala i njihovih svojstava prilikom izgaranja i utjecaja na ljude i okoliš te na kraju i samoj zaštiti od požara.

Protupožarni sustavi su iznimno bitan sigurnosni element u svim javnim, stambenim i industrijskim postrojenjima, bez obzira na njihovu namjenu. Svaki takav sustav mora udovoljavati temeljnim zadacima obrane od požara:

- detekcija,
- signalizacija,
- suzbijanje.

Brod je u suštini ploveće industrijsko postrojenje i kao takav je iznimno podložan riziku nastanka požara. Prva faza protupožarne zaštite je samo projektiranje plovila, njegovih električnih, elektroničkih i mehaničkih sustava, sustava skladištenja tereta i svih ostalih elemenata nužnih za ispravno i sigurno funkcioniranje plovila i njegove posade te predviđanje potencijalnih žarišnih točaka na kojima je opasnost nastanka požara povećana. S obzirom da se svaki tip broda uglavnom proizvodi u serijama, bitan je studiozan i promišljen pristup projektiranju svakog segmenta protupožarne zaštite, kao uostalom i svih ostalih sustava na brodu.

Međunarodna pomorska organizacija (IMO, engl. International Maritime Organization) donosi pravila koja se tiču svih segmenata pomorstva. Revizija protupožarnih pravila donesena je 2000. godine na konvenciji Sigurnost života na moru (SOLAS, engl. Safety of Life At Sea). *SOLAS poglavlje II-2* pregledano je od strane IMO, pododbora za protupožarnu zaštitu (FP, engl. Fire Protection) te odbora za sigurnost u pomorstvu (MSC, Maritime safety Committee). Na toj konvenciji usuglašeni su generalni ciljevi i smjernice protupožarne zaštite na brodu.

Ciljevi protupožarne zaštite po SOLAS II-2:

- sprječavanje nastanka požara i eksplozije,
- smanjenje rizika za ljudski život u slučaju požara,
- smanjenje rizika od štete za brod, teret i okoliš u slučaju požara,
- ograničavanje, kontrola i suzbijanje požara ili eksplozije u odjeljku u kojem je nastao požar,
- dostupnost evakuacijskih koridora za posadu i putnike u slučaju požara.

Funkcijske karakteristike protupožarne zaštite po SOLAS II-2:

- podjela broda na horizontalne i vertikalne sekcije koje su strukturno i protupožarno odijeljene,
- odvajanje smještajnih prostora za posadu i putnike od ostatka broda strukturnim i protupožarnim pregradama,
- ograničavanje upotrebe zapaljivih materijala,
- detekcija požara na mjestu nastanka na bilo kojoj lokaciji u brodu,
- ograničavanje i gašenje bilo kojeg požara na mjestu nastanka,
- zaštita evakuacijskih koridora i koridora za pristup požaru,
- dostupnost protupožarne aparature i njihova ispravnost,
- smanjenje mogućnosti zapaljenja zapaljivih para tereta.

Struktura SOLAS II-2:

Odjeljak A: Općenito

- pravilnik 1 – primjena,
- pravilnik 2 – osnovni principi,
- pravilnik 3 – definicije.

Odjeljak B: Sprječavanje požara i eksplozija

- pravilnik 4 – vjerovatnost zapaljenja,
- pravilnik 5 – potencijal širenja vatre,

- pravilnik 6 – Isparavanja dima i toksičnost dima.

Odjeljak C: Suzbijanje vatre

- pravilnik 7 – detekcija i alarm,
- pravilnik 8 – kontrola širenja dima,
- pravilnik 9 – ograničavanje opožarenog sektora,
- pravilnik 10 – gašenje požara,
- pravilnik 11 – strukturni integritet.

Odjeljak D: Evakuacija

- pravilnik 12 – obavještanje posade i putnika,
- pravilnik 13 – evakuacijska sredstva.

Odjeljak E: Operativni zahtjevi

- pravilnik 14 – operativna spremnost i održavanje,
- pravilnik 15 – upute, trening i protupožarne vježbe,
- pravilnik 16 – operacije.

Odjeljak F: Alternativni dizajn i potrebe

- pravilnik 17 – alternativni dizajn i potrebe.

Odjeljak G: Specijalne značajke:

- pravilnik 18 – helikopterska postrojenja,
- pravilnik 19 – prijevoz opasnih tereta,
- pravilnik 20 – zaštita vozila, posebna kategorija i roro prostora,
- pravilnik 21 – prag ozljeđivanja, siguran povratak u luku i sigurni prostori,
- pravilnik 22 – kriteriji dizajna u cilju nastavka operativnosti nakon požara,
- pravilnik 23 – sigurnosni centar na putničkim brodovima.

Osnovni cilj SOLAS pravilnika je poboljšanje sigurnosnih uvjeta na plovilima svih vrsta te smanjenje opasnosti za posadu, putnike, opremu, teret, plovilo i okoliš. Regulativa propisana

od strane SOLAS-a se konstantno unapređuje u odnosu na nova saznanja i situacije koje se svakodnevno događaju na plovilima. Imajući to u vidu, posebna pozornost se posvećuje samom dizajnu broda. Prilikom dizajniranja bitno je držati se ovih pravilnika pa se pregradni zidovi, stropovi, oplata, vrata, palube i sve površine koje odjeljuju odjeljke moraju izvoditi nezapaljivim materijalima. Svi premazi, podne obloge, plastične cijevi i slično moraju biti izvedeni materijalima koji su sporo zapaljivi te vatru šire sporo te također moraju imati nisku toksičnost pri izgaranju. Svaki segment plovila i opreme koja se ugrađuje mora biti testiran u posebnim uvjetima i scenarijima kako bi se odredila opasnost te komponente u slučaju požara. Pri tome se vodi računa o toksičnosti dima, toplinskoj energiji koju otpušta prilikom izgaranja te samim uvjetima potrebnima da dođe do zapaljenja pojedine komponente. SOLAS propisuje i načine gašenja požara različitih vrsta, broj senzora i njihov tip, sustave gašenja koji moraju biti ugrađeni s obzirom na tip plovila, broj evakuacijskih putova, način uzbunjivanja te sve sigurnosne značajke potrebne da bi plovilo bilo ispravno i u skladu s regulativom.

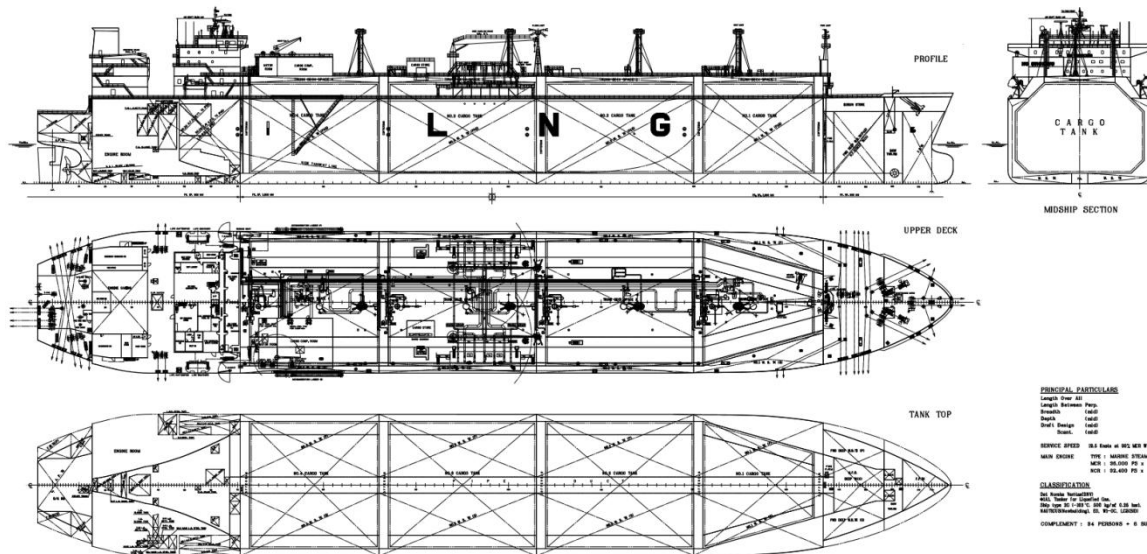
U ovom radu obraditi će se protupožarna zaštita strojarnice LNG broda te će "Methane Princess" iz flote GOLAR ltd. služiti kao referentni primjer. Obzirom da je protupožarni sustav kompleksna cjelina te je nemoguće odijeliti strojarnicu od ostatka sustava, obraditi će se cijeli sustav s naglaskom na strojarnicu.

2. "METHANE PRINCESS" LNG brod

Brod "Methane Princess" sagrađen je 2002. Godine, a porinut 2003. godine. Plovi u floti GOLAR ltd. Ukupna duljina broda iznosi 277 metara. Glavni motor ima snagu od 36000 kW. Predviđena brzina broda je 19.5 čvorova.

Teretni prostor broda raspoređen je na 4 međusobno izolirana tanka ukupne zapremnine 138000 metara kubnih. Tankovi su smješteni u unutrašnjem trupu broda te su međusobno odvojeni pregradama koje štite teret u slučaju nesreće. Tankovi su izrađeni u skladu sa svim sigurnosnim standardima što znači da imaju dvostruku izolaciju unutrašnjosti samog tanka. Prva izolacija se sastoji od fleksibilne membrane koja je u izravnom kontaktu s teretom i sloja drvenih kutija od šperploče punjene perlitom. Druga izolacija slična je prvoj te je u izravnom kontaktu s unutrašnjim trupom. Tankovi su također odvojeni od ostalih odjeljaka broda. Ovaj način izolacije tankova služi za zaštitu tereta od istjecanja, ali i kao toplinski izolator koji sprječava prijenos topline između tereta i trupa. Kutije punjene perlitom služe kao izolator, ali njihova struktura također dozvoljava punjenje izolacijskog prostora dušikom, kojim se tlači sama membrana, kako ne bi kolabirala pod pritiskom tereta. Prostor između vanjskog i unutarnjeg trupa služi kao balast i kao zaštita tankova u slučaju nesreće. Teret se skladišti u tankove koji su označeni brojevima od 1 do 4, počevši od pramca prema krmi (**Slika 1**).

Brod ima devet paluba od kojih četiri donje zauzima strojarnica te pet paluba nadgrađa od kojih je posljednja most.



Slika 1. Presjek broda "Methane Princess" (Cargo operating manual GOLAR Ltd.)

Protupožarni sustav na brodu dizajniran je u skladu sa svim SOLAS pravilnicima te se može podijeliti na sustav detekcije i alarmiranja i sustave gašenja.

Sustav detekcije sastoji se od brojnih senzora za detekciju svih elemenata požara raspoređenih diljem broda ovisno o uvjetima u kojima trebaju funkcionirati. Detektori dima, topline i plamena te ručni javljači postavljaju se po propisima SOLAS konvencije te njihov broj i vrsta ovisi o površini, zapremnini i namjeni pojedinog prostora. Sustav gašenja sastoji se od više odvojenih sustava koji se aktiviraju automatski ili ručno te se upotrebljavaju ovisno o lokaciji požara i vrsti gorivog sredstva.

Sustave za gašenje možemo podijeliti po vrsti medija kojim se gašenje izvršava. Na ovom brodu postoji sustav gašenja vodom, sustav gašenja prahom i sustav gašenja ugljikovim dioksidom (CO₂).

3. SUSTAVI DETEKCIJE POŽARA

Brod "Methane Princess" opremljen je modernim detektorima koji su strateški raspoređeni diljem broda (**Slika 2**). Raspored detektora definiran je požarnim opasnostima na samom brodu te uvelike ovisi o uvjetima u prostoru u koji se postavljaju. Brod je također opremljen i ručnim javljačima koji su raspoređeni na svakoj palubi. Vrste detektora koje su ugrađene na brod razlikuju se po vrsti detekcije pa tako mogu biti detektori dima, detektori plamena i detektori topline. Svi ugrađeni detektori i javljači su adresabilni. Adresabilni sustavi koriste princip povezivanja u petlju gdje svaki uređaj u petlji ima svoju adresu. Komunikacijski protokol određuje način komunikacije između kontrolne ploče i detektora koji su povezani. S obzirom na veliki broj detektora i javljača, brod se dijeli u zone. Svaka zona odijeljena je vatrozaštitnom pregradom. Glavna kontrolna ploča vatrodojave nalazi se na mostu i svi detektori i javljači spojeni su na nju. U slučaju aktivacije jednog ili više detektora kontrolna ploča prima signal s adresom aktiviranog detektora. Tada centralni uređaj ponovno proziva adresu istog detektora te traži novi signal. Ukoliko se aktivacijski signal ponovi aktivira se pred alarm te se ponovno proziva isti detektor. U slučaju da i treći signal označava požar oglašava se alarm na kontrolnoj ploči.

3.1. DETEKTORI DIMA

Dim je jedan od indikatora pred-zapaljenja i zapaljenja. Različiti materijali prilikom pred-zapaljenja i zapaljenja ispuštaju dim različite gustoće i boje. Temperatura izgaranja također utječe na karakteristike dima. S obzirom da je neizvediva inačica detektora koji jednakom kvalitetom može detektirati čestice dima male i velike gustoće i promjera, ključan je odabir odgovarajućeg detektora za pojedini prostor.

Detektori dima mogu biti:

- Optički (**Slika 4**)
- Ionizacijski

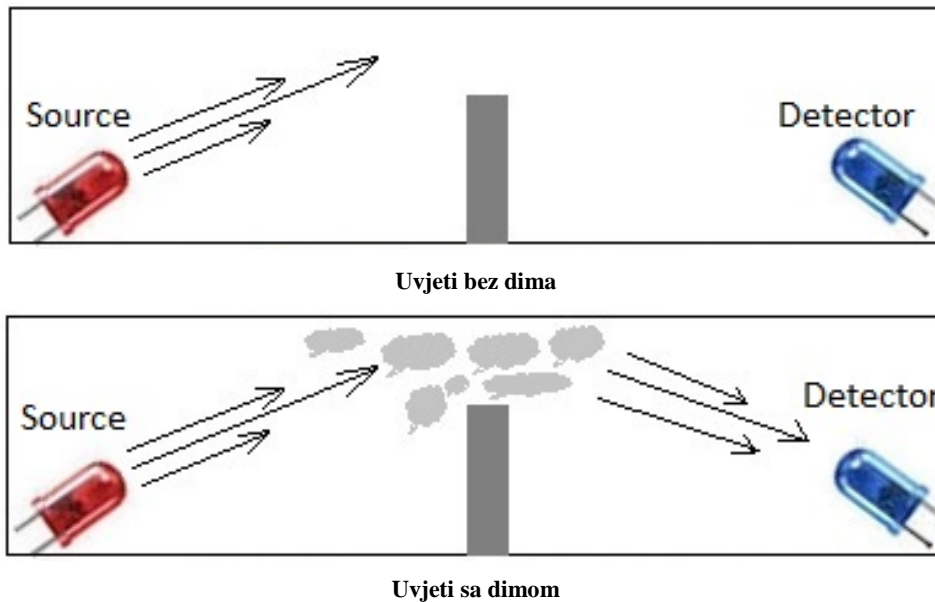
3.1.1. Optički detektor dima



Slika 4. Optički detektor dima

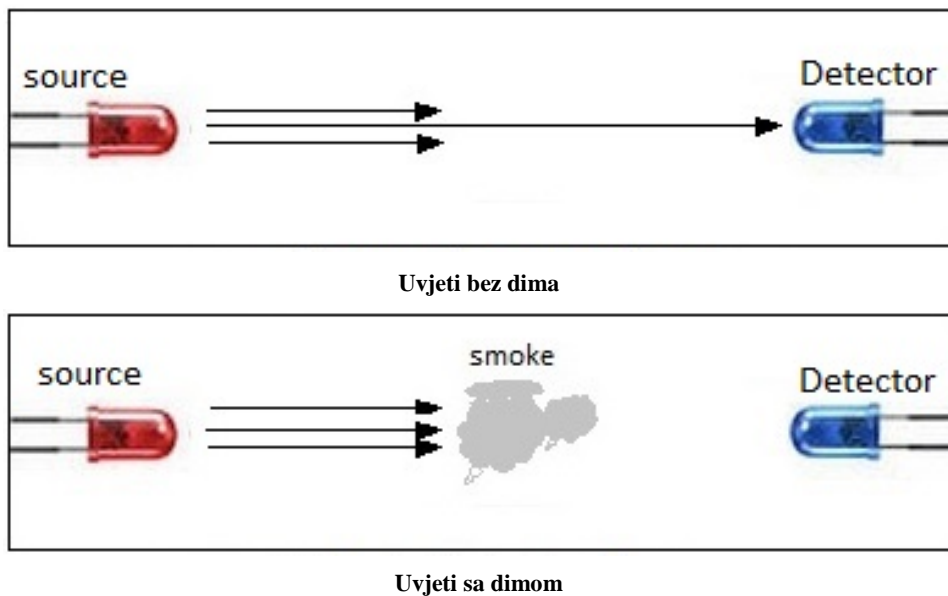
Optički detektor dima koristi optički proces u kojem fotoosjetljivi element detektira reakciju snopa svjetlosti na prolazak kroz čestice dima. Postoji izvedba kod koje se mjeri količina reflektiranog svjetla od čestice dima (**Slika 5**) i izvedba kod koje se mjeri pad intenziteta svjetlosti nakon prolaska kroz dim (**Slika 6**).

Kod prve inačice fotoosjetljivi element je postavljen unutar kućišta i u potpunom je mraku. Kroz kućište se emitira usmjereni snop infracrvene svjetlosti koji ne osvjetljuje fotoosjetljivi element. Ulaskom čestica dima u kućište, svjetlost se reflektira o čestice dima te tako obasjava fotoosjetljivi element na kojem se generira signal određenog intenziteta. Intenzitet signala ovisi o količini svjetlosti koja ga obasja.



Slika 5. Princip reflektirane svjetlosti

Kod druge inačice fotoosjetljivi element je konstantno osvijetljen i na njemu je signal konstantan. Ulaskom dima u komoru, odnosno u putanju snopa svjetlosti, intenzitet svjetlosti pada te se signal smanjuje. Smanjenjem signala dolazi do aktivacije detektora.



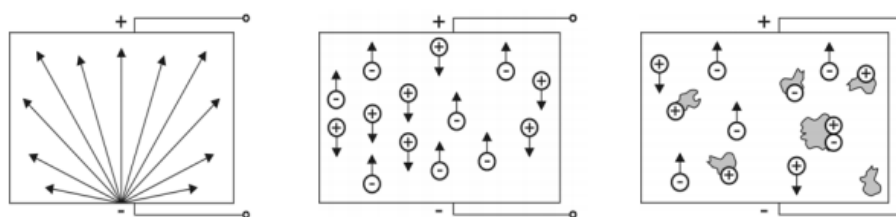
Slika 6. Princip apsorbirane svjetlosti

Različite vrste dima imaju različita svojstva reflektiranja odnosno apsorpcije svjetlosti. Tip detektora koji funkcionira na principu reflektirane svjetlosti koristi se za detektiranje bijelog

dima dok se detektor koji funkcioniра na principu apsorbirane svjetlosti koristi za detekciju crnog dima.

3.1.2. Ionizacijski detektor dima

Ionizacijski detektor funkcioniра na principu ioniziranog zraka. Ionizacija se vrši slabim radioaktivnim izotopom. Pločica Americija 241 konstantno ionizira zrak unutar komore. Razina radijacije kojom se ionizira zrak je zanemariva i nije štetna za opremu ni posadu. Ionizirani zrak provodi struju između dvije elektrode. Kada čestice dima uđu u komoru, zalijepe se za ionizirane čestice zraka te se struja između elektroda smanjuje (**Slika 7.**). Smanjenje struje između elektroda uzrokuje aktivaciju detektora. Ionizacijski detektori imaju dvije komore. Jedna je izolirana i ispunjena ioniziranim zrakom, a jakost struje između elektroda te komore služi kao referentna vrijednost. Druga komora je otvorena i u nju ulazi zrak iz prostorije. Smanjenje struje u odnosu na referentnu vrijednost uzrokuje aktivaciju alarma.



Slika 7. Detekcija principom ioniziranog zraka

Kao što je već napisano, različite vrste požara imaju različitu vrstu dima, a dim različita svojstva pa je svaki od detektora koristan za određene situacije. SOLAS propisuje donje i gornje prihvatljive granice aktivacije protupožarnog alarma te se u skladu s tom regulativom vrši kalibracija detektora.

3.2. DETEKTORI TOPLINE

Visoka temperatura je produkt požara, ali visoka temperatura bez plamena također može i uzrokovati požar. Iz tog razloga je bitno detektirati brze promjene temperature koje mogu

upozoriti na potencijalan kvar, odnosno pregrijavanje te tako spriječiti nastanak požara. Detektori topline (**Slika 8**) služe upravo kako bi upozorili na takav slučaj.

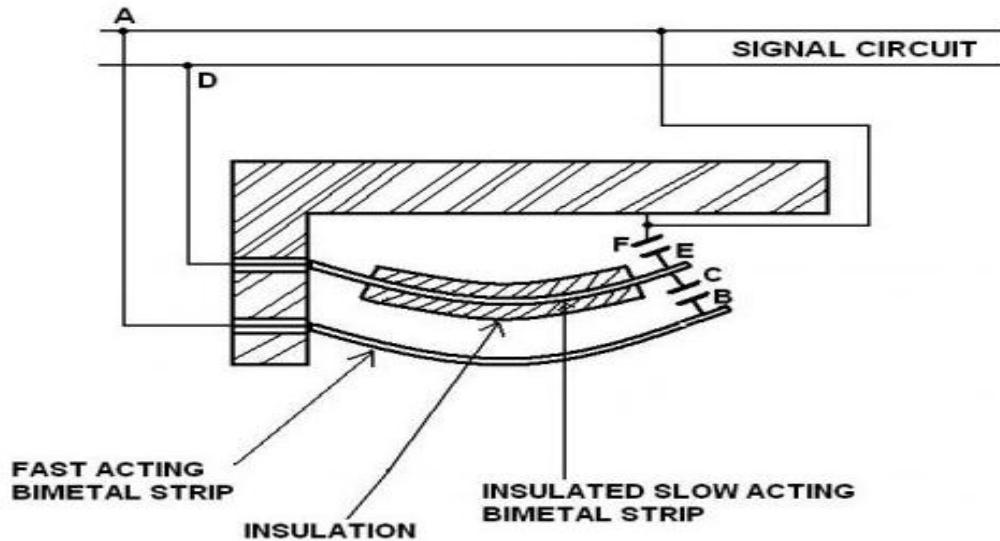
Detektor topline dolaze u dvije inačice, termo maksimalni i termo diferencijalni detektor. Termo maksimalni detektor aktivira alarm jednom kada temperatura u prostoriji prijeđe unaprijed određenu temperaturu, a termo diferencijalni reagira na brzinu promjene temperature.



Slika 8. Detektor topline

Na brodove se uglavnom ugrađuju detektori koji imaju oba detektora kao jednu cjelinu. Detektor se sastoji od dva termistora (**Slika 9**). Jedan je izoliran, a drugi u kontaktu sa okolinom. U normalnim uvjetima oba termistora imaju isti otpor. Porastom temperature mjerni termistor se zagrijava te se javlja razlika između otpora na mjernom i referentnom otporu.

Prema SOLAS konvenciji, definira se: "Mora se predvidjeti da termički detektori uključuju prije nego temperatura prijeđe 78 °C, ali ne prije nego temperatura prijeđe 54 °C, kada temperatura raste do tih granica brzinom manjom od 1°C u minuti. Ako je brzina porasta temperature veća, detektor se mora aktivirati u granicama temperature koju odredi uprava, uzimajući u obzir preveliku i premalu osjetljivost detektora."



Slika 9. Mjerni i referentni termistor

3.3. DETEKTORI PLAMENA

Pored detektora dima i topline, u strojarnicu se još ugrađuje i detektor plamena (**Slika 10**). Detektor plamena koristi metodu mjerenja količine vidljivog svjetla. Svjetlo dijelimo po valnoj duljini u kojoj ga je moguće detektirati pa se tako dijele i detektori. Detektore plamena po valnoj duljini dijelimo na:

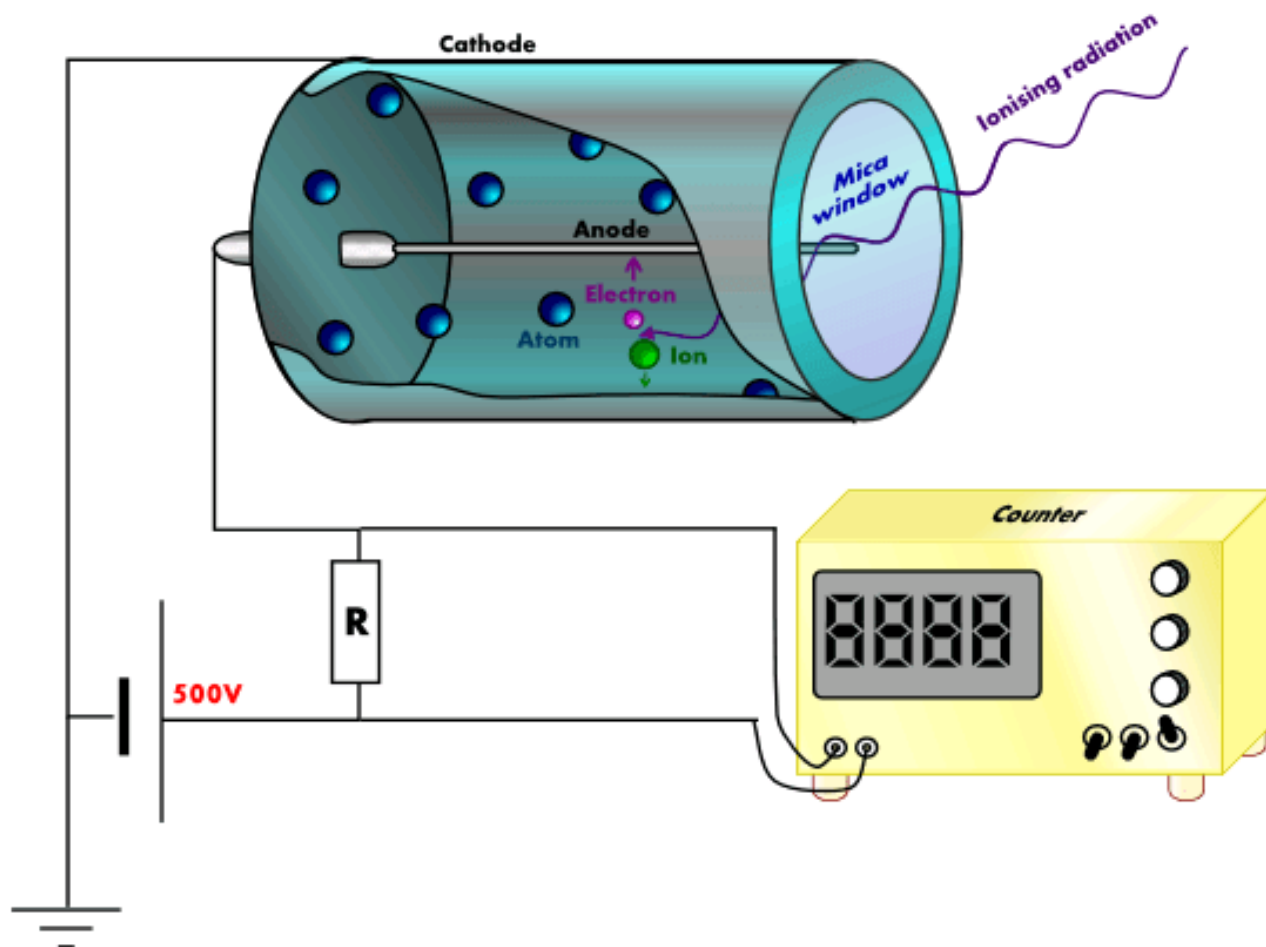
- ultra ljubičaste (UV, engl. Ultra violet): do 350 nm,
- vidljive: 350 nm - 800 nm,
- približno infracrvene: 800 nm – 1,3 μ m,
- infracrvene : 1,3 μ m ili više.



Slika 10. Detektor plamena

Ultra ljubičasto područje je izrazito malo područje detekcije pa je potrebno koristiti iznimno osjetljive detektore kako bi se uspješno detektirala bilo koja količina ultra ljubičastog zračenja. Jedini detektor koji se pokazao dovoljno kvalitetan za ovu zadaću je Geiger-Müllerova cijev (**Slika 11**). Geiger-Müllerova cijev ima sposobnost detektiranja pojedinih fotona te je jedini detektor koji se koristi kod svih UV detektora bilo kojeg proizvođača. Postoje dvije verzije Geiger-Müllerove cijevi. Jedna verzija koristi žičanu elektrodu te ima vrlo malo područje osjetljivosti, dok druga koristi planarnu strukturu i ima veću osjetljivost. Osjetljivost detektora definira se udaljenošću s koje detektor može detektirati požar naftne površine 0.1m^2 . Osjetljivost ovisi i o količini zračenja pa odziv detektora na požar može varirati od 5 sekundi za iznimno male požare do nekoliko mili sekundi za dovoljno veliki požar. Ultra ljubičasti detektori neće reagirati na sunčevu svjetlost jer se većina UV zračenja kojim zemlju bombardira sunce apsorbira u atmosferi. UV detektori imaju i nekoliko nedostataka zbog kojih nisu pretjerano pouzdani. Skloni su lažnim alarmima jer reagiraju na zračenje iz halogenih lampi i svjetlost koja nastaje kod elektro-zavarivanja, dok je druga krajnost njihova visoka osjetljivost. S obzirom da se koriste uglavnom u strojarnici, dolazi do zamašćivanja i apsorpcije UV zračenja uljnim parama i sličnim organskim isparavanjima. Dim je također dobar apsorbira UV zračenja. Još jedan problem je sam zahtjev Geiger-Müllerove cijevi koja radi pri naponu od 300V, za razliku od detektora dima i topline koji rade na niskim istosmjernim naponima te im je dovoljna obična

baterija da bi bili operativni. Takvi energetske zahtjevi uvjetuju posebnu kontrolnu opremu i smanjuju kompatibilnost s ostalim detektorima.



Slika 11. Geiger-Müllerova cijev

3.4. RUČNI JAVLJAČI

Ručni javljači (slika 12) su najpouzdaniji protupožarni javljači. U slučaju aktivacije ručnog javljača odmah se oglašava alarm. Razlog je taj što ga je moguće aktivirati samo manualno tj. razbijanjem zaštitnog stakla i aktivacijom sklopke te se pretpostavlja da ne postoji mogućnost greške. SOLAS nalaže da je u slučaju primjećivanja požara primarno aktivirati alarm te tako upozoriti ostatak posade na opasnost, a tek nakon aktivacije alarma pristupiti gašenju. Svaki ručni javljač ima svoju adresu te prilikom aktivacije signalizira lokaciju na glavnoj

kontrolnoj ploči. Komunikacijski protokol definira komunikaciju svih detektora i ručnih javljača sa vatrodjavnom centralom. Prilikom komunikacije sa centralom ručni javljač ima viši stupanj prioriteta od bilo kojeg automatskog detektora te ne zahtjeva provjeru signala.



Slika 12. Ručni javljač požara

Razmještaj ručnih javljača također je propisan SOLAS konvencijom. Ručni javljači moraju biti postavljeni:

- u hodnicima nastambi i društvenih prostorija
- u predvorjima
- u društvenim prostorijama površine veće od 150 m²
- u prostorijama strojeva i upravljačkim stanicama
- u radnim prostorijama
- u prostorijama posebne kategorije
- na ulazima u nastambe i prostorije strojeva, u prostorije tereta, za automobile s gorivom (osim dizel goriva u spremniku)

Ručni javljači moraju biti lako uočljivi, moraju biti postavljeni pokraj svakog izlaza, a razmak između pojedinih ručnih javljača na istoj palubi ne smije biti veći od 20 metara.

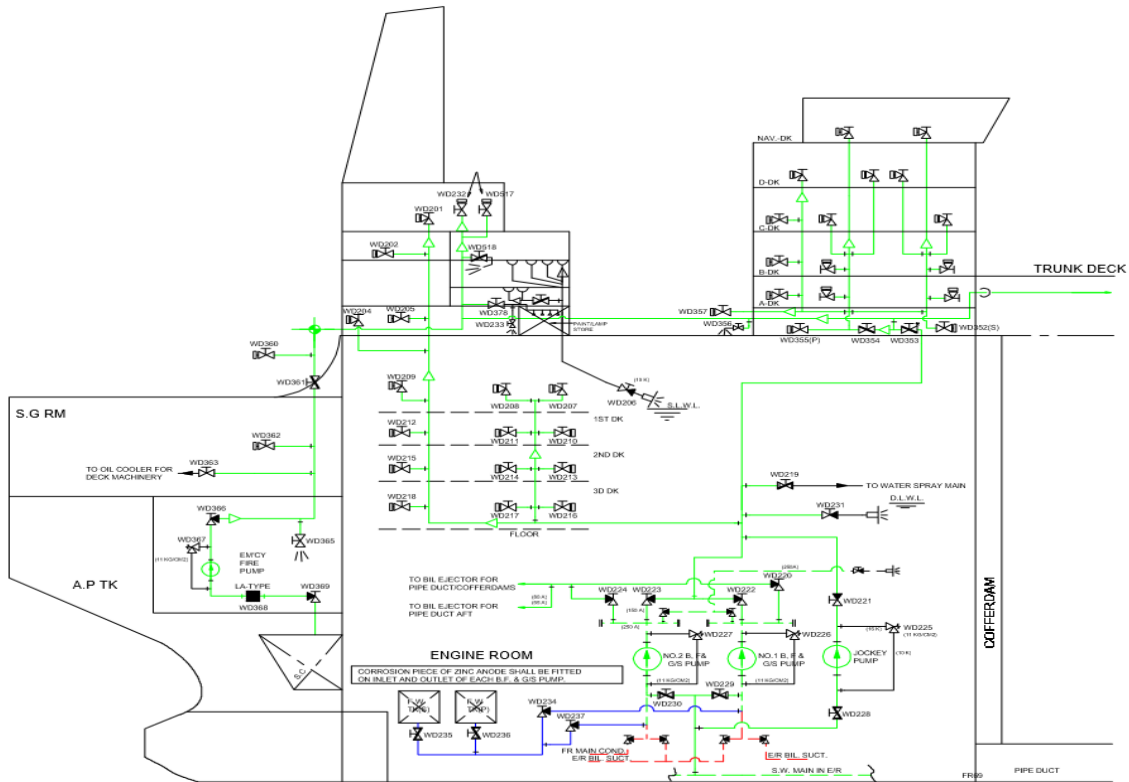
4. SUSTAVI GAŠENJA POŽARA

Različiti gorivi materijali različito reagiraju na medije kojima ih pokušavamo ugasiti. S obzirom da je brod postrojenje koje obiluje zapaljivim materijalima, gorivima i mazivima, bitno je imati više opcija gašenja. Sustavi gašenja pomno su planirani te su obuhvaćeni SOLAS regulativom. Sustavi gašenja razlikuju se po vrsti medija kojima se koriste za gašenje. Na LNG tanker "Methane Princess" ugrađeni u sljedeći sustavi:

- glavni protupožarni vod i vod za ispiranje palube,
- sustav gašenja prskalicama,
- sustav gašenja suhim prahom,
- sustav gašenja CO₂ preplavlivanjem,
- sustav gašenja visokolačnom vodenom maglom.

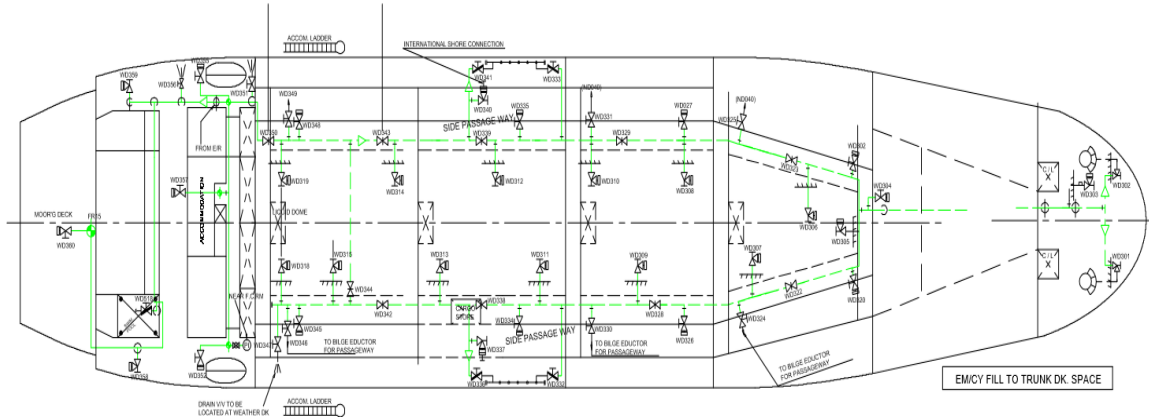
4.1. GLAVNI POŽARNI VOD I VOD ZA ISPIRANJE

Glavni protupožarni kabel napaja se iz strojarnice (**slika 13**). U strojarnici se nalaze dvije jedno-brzinske centrifugalne pumpe čiji protok iznosi 120 m³/h pri tlaku od 10kg/cm². Sistem također ima pomoćnu pumpu koja se nalazi u odjeljku kormilarnice te ima svoj dovod morske vode. Pomoćna pumpa ima protok od 72 m³/h. Pomoćna pumpa aktivira se putem kontrolne ploče za nuždu.



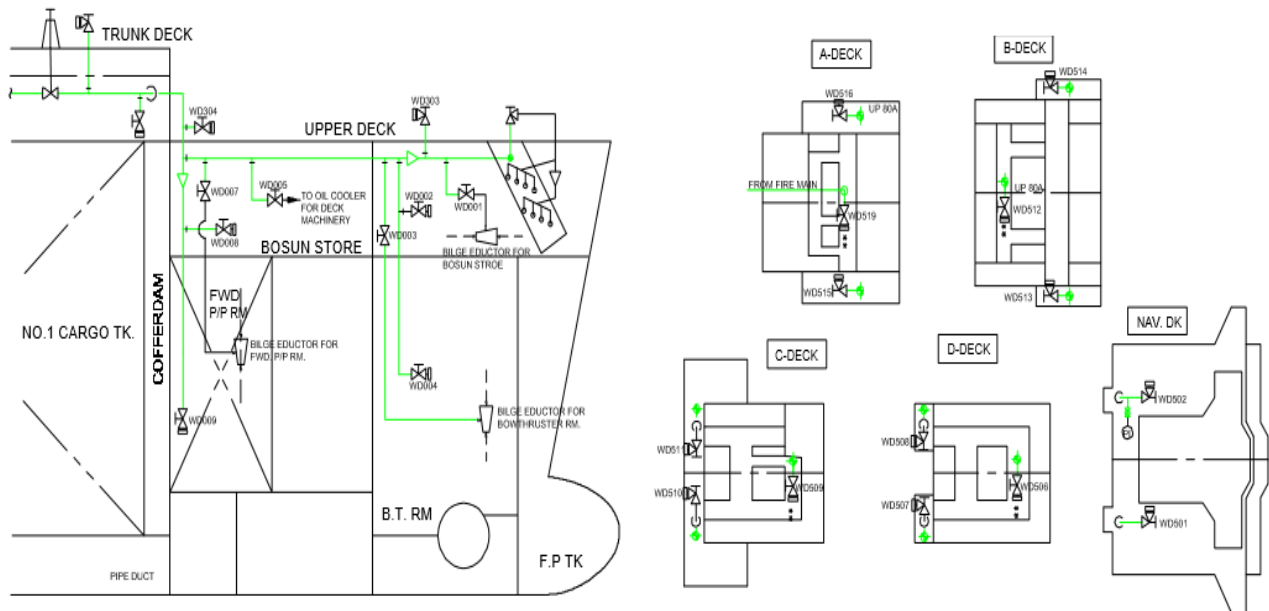
**Slika 13. Glavni protupožarni vod, glavne pumpe i pomoćna pumpa
(GOLAR ltd. Machinery manual)**

Glavni protupožarni vod (**slika 14**) konstantno je pod pritiskom i spreman je za upotrebu u bilo kojem trenutku. Glavni protupožarni vod opskrbljuje tri odvojena voda koji se protežu duž cijelog broda. Sa svake strane broda se nalazi po jedna glavna cijev. Na glavnoj palubi raspoređena su 24 hidranta, po 12 sa svake strane. Svaki hidrant ima pripadajuće vatrogasno crijevo. Treća cijev vodi do prostora za posadu (**Slika 15**) te prostora za ukrcaj na čamce za spašavanje.



Slika 14, Glavni protupožarni vod, teretna paluba (GOLAR Ltd. Machinery manual)

Glavni protupožarni vod služi i za osiguravanje vodene zavjese prilikom ukrcaja i iskrcaja tereta kako bi se spriječilo zapaljenje plina u slučaju curenja. Raspored hidranata na brodu definiran je SOLAS konvencijom.



Slika 15. Raspored vodova i hidranata po palubama (GOLAR Ltd. Machinery manual)

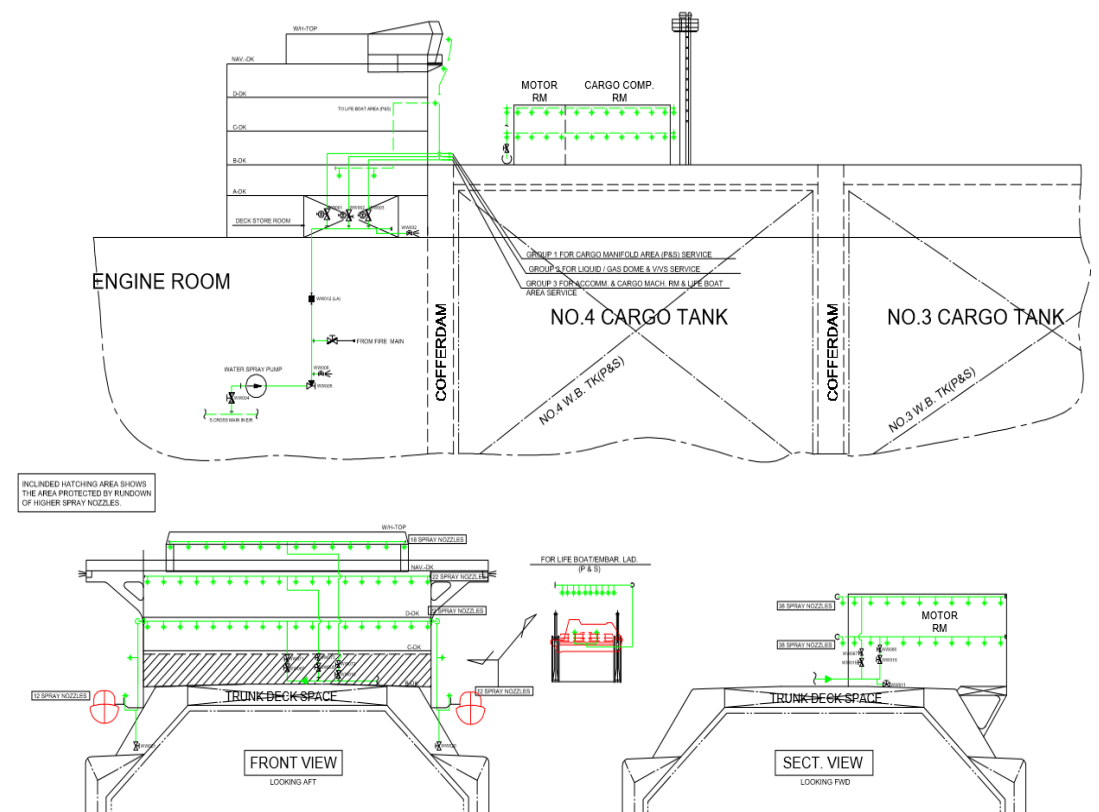
4.2. SUSTAV GAŠENJA PRSKALICAMA

Sustav gašenja prskalicama ili tzv. sprinkler sustav koristi vodu kao medij gašenja. Sustav se opskrbljuje vodom pomoću visokotlačne pumpe protoka 700m³/h. Sustav funkcionira na način

da se voda pod pritiskom cijevima dovodi do prskalica koje je potom raspršuju po opožarenom području. Zbog velikog broja prskalica i lakšeg korištenja sustava, sustav je podijeljen na tri grupe i tri odvojena voda (Slika 16):

- grupa 1 : plinovod lijevi i desni,
- grupa 2: kupole za isparavanje i ukapljivanje plina,
- grupa 3: Prostori za posadu i rampe za ukrcaj na čamce za spašavanje.

Svaka grupa prskalica ima zaseban hidraulički izolacijski ventil kojim se može upravljati iz glavne protupožarne sobe, glavne kontrolne sobe te ručno na samom ventilu. Pumpa se može pokrenuti lokalno, iz glavne kontrolne sobe, na glavnoj palubi na izlazima iz smještajnih jedinica te iz glavne protupožarne sobe. Svaka grupa podijeljena je u manje sekcije, koje su međusobno odvojene izolacijskim ventilima.



Slika 16, Raspored prskalica, (GOLAR ltd. Machinery manual)

Raspored i broj prskalica također je definiran SOLAS konvencijom. Raspored prskalica po grupama na brodu „Methane Princess" prikazan je u **tablici 1**.

Tablica 1. Raspored prskalica po sekcijama i njihov protok

	Lokacija	Broj prskalica	Protok
Grupa 1	Plinovod lijevi	24	1,011 l/min
	Plinovod desni	24	1,011 l/min
Grupa 2	Kupola za ukapljivanje 1	23	667 l/min
	Kupola za ukapljivanje 2	22	645 l/min
	Kupola za ukapljivanje 3	22	633 l/min
	Kupola za ukapljivanje 4	19	634 l/min
	Kupola za isparavanje 1	3	136 l/min
	Kupola za isparavanje 2	3	143 l/min
	Kupola za isparavanje 3	4	197 l/min
	Kupola za isparavanje 4	6	245 l/min
Grupa 3	Paluba D	22	436 l/min
	Navigacijska paluba	22	416 l/min
	Most	18	320 l/min
	Platforma za čamce za spašavanje- lijeva	12	108 l/min
	Platforma za čamce za spašavanje- desna	12	108 l/min
	Teretna motorna kontrolna soba - prednja	11	231 l/min
	Teretna motorna kontrolna soba - stražnja	11	336 l/min
	Teretna motorna kontrolna soba - lijeva	16	231 l/min

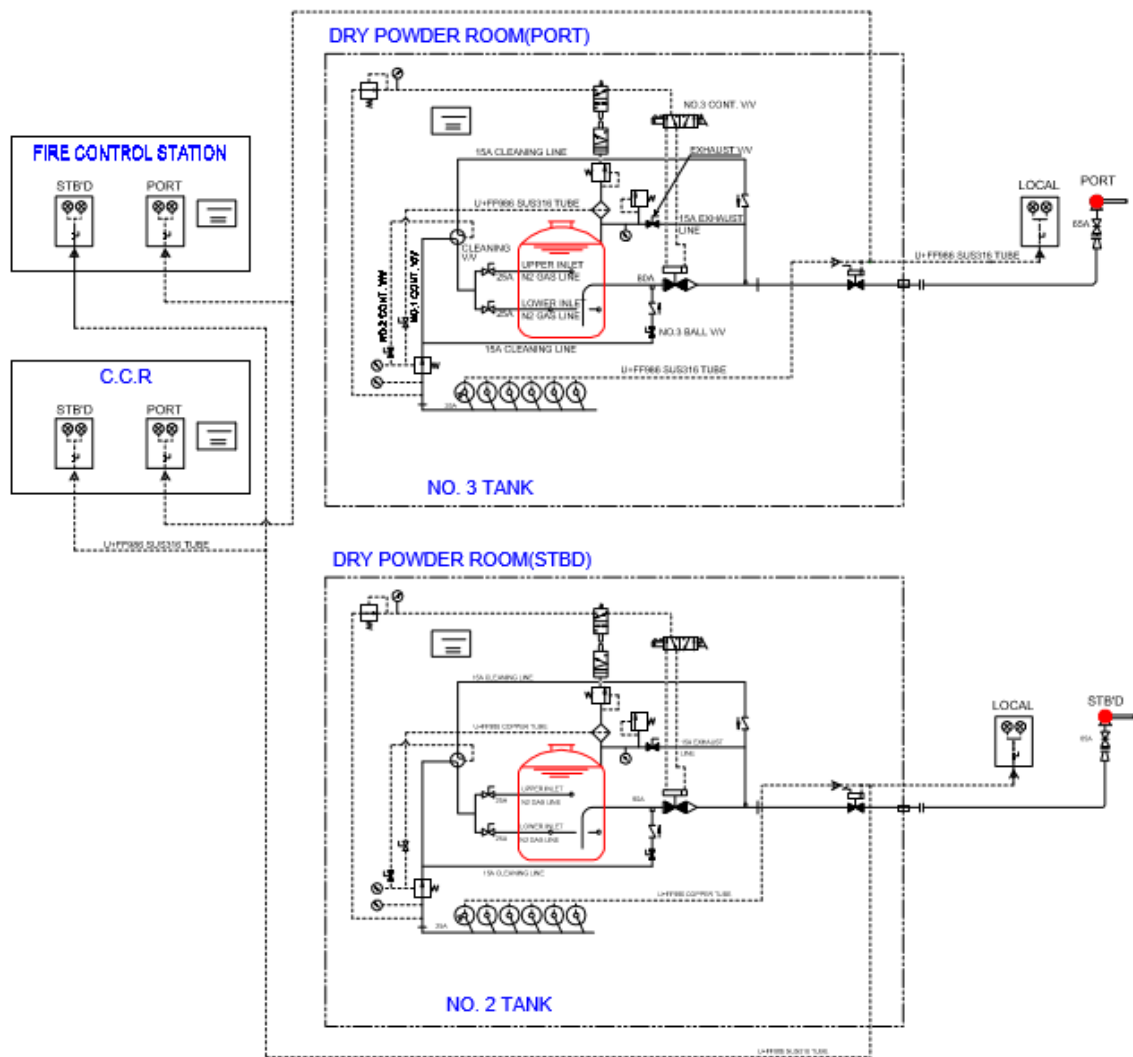
U slučaju nužde, sustav prskalice se može spojiti na glavni protupožarni vod pomoću ventila u strojarnici. U normalnim uvjetima taj ventil je uvijek zatvoren.

4.3. SUSTAV GAŠENJA SUHIM PRAHOM

Suhi prah je u principu dehidrirana kemikalija koja se rasprši na opožarenom području te ga prekrije. Tehnologija gašenja ne zasniva se na odvođenju topline nego na kemijskoj reakciji prilikom izgaranja. Suhi prah prekrije opožareno područje te spriječi širenje topline.

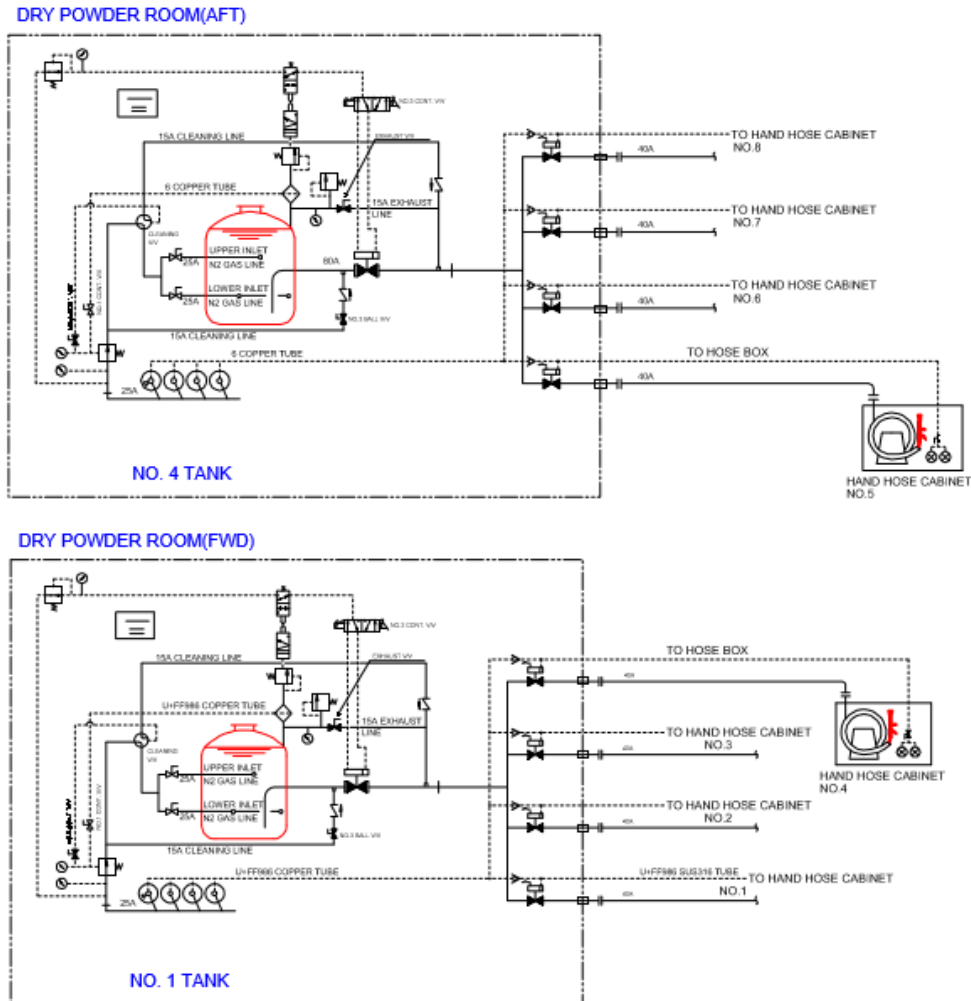
Sustav suhog praha ugrađen na "Methane Princess" sadrži 4 odvojena tanka suhog praha. Tankovi su strateški raspoređeni po jedan na lijevu i desnu stranu glavne palube po sredini te po jedan na pramcu i krmu. Sustav suhog praha se može podijeliti na glavni sustav i pomoćni sustav.

Glavni sustav suhog praha (**Slika 17**) obuhvaća dva tanka koji su na lijevoj i desnoj strani palube. Glavni sustav služi za protupožarnu zaštitu lijevog i desnog plinovoda te ima raspršivače praha usmjerene na plinovode. Raspršivači su fiksni. Svaki od ova dva tanka sadrži 1138,5 kg suhog praha te svaki ima 6 pripadajućih aktivacijskih cilindara kapaciteta 68 litara. Aktivacijski cilindri punjeni su dušikom. Tankovi se mogu aktivirati iz glavne protupožarne sobe, glavne kontrolne sobe te lokalno. Aktivacijom sustava dolazi do otpuštanja dušika koji otvara zaštitni ventil ispred raspršivača. Nakon što je ventil otvoren, dušik se usmjerava u tank sa suhim prahom. Širenje dušika tjera prah iz tanka te ga pomoću raspršivača aplicira na plinovod. Nakon korištenja bitno je izvršiti propuhivanje sistema kako bi sav prah izašao iz sistema te kako ne bi došlo do opterećenja ventila prilikom zatvaranja.



Slika 17. Glavni sustav suhog praha, (GOLAR ltd. Machinery manual)

Pomoćni sustav suhog praha (**Slika 18**) odnosi se na tankove na provi i krmu. Za razliku od glavnog sustava koji ima fiksne i usmjerene raspršivače, pomoćni sustav opskrbljuje ormare sa crijevima za raspršivanje. Svaki tank sadrži 693 kg suhog praha te ima po 4 aktivacijska cilindra punjena dušikom zapremnine 68 litara. Svaki tank opskrbljuje po 4 crijeva za suhi prah.



Slika 18. pomoćni sustav suhog praha, (GOLAR ltd. Machinery manual)

Suhi prah je poprilično skup medij za gašenje požara, ali je poprilično učinkovit i u nekim situacija jedini mogući način za suzbijanje požara. Proces korištenja suhog praha također je kompleksan i izrazito je bitno držati se pravila prilikom aktivacije te obaviti sve provjere koje su propisane nakon korištenja kako ne bi došlo do oštećenja opreme i ugroze života.

4.4. SUSTAV GAŠENJA CO₂ PREPLAVLJIVANJEM

Ugljični dioksid produkt je potpunog izgaranja. CO₂ je teži od zraka do temperature od 165°C. CO₂ hladi opožareno područje preuzimajući na sebe toplinu do temperature isparavanja te

zagušuje plamen stvarajući oko njega omotač koji sprječava dotok svježeg zraka. Negativna strana je što je iznimno štetan za ljude pa se ne koristi u prostorima za posadu.

Sustav gašenja CO₂ preplavlivanjem podijeljen je na sustav palube i sustav strojarnice.

Broj cilindara koji sadržavaju pojedini elementi sustava palube i područja koja taj sustav obuhvaća prikazani su u **tablici 2**.

Tablica 2. Elementi sustava palube i broj cilindara CO₂

Područje obuhvata	Broj cilindara
Teretna strojarnica	28
Elektromotorna soba	9
Soba sa prednjom pumpom	17
Soba sa pomoćnim generatorom	5
Skladište boje	3

Broj cilindara koji sadržavaju pojedini elementi sustava strojarnice i područja koje taj sustav obuhvaća prikazani su u **tablici 3**.

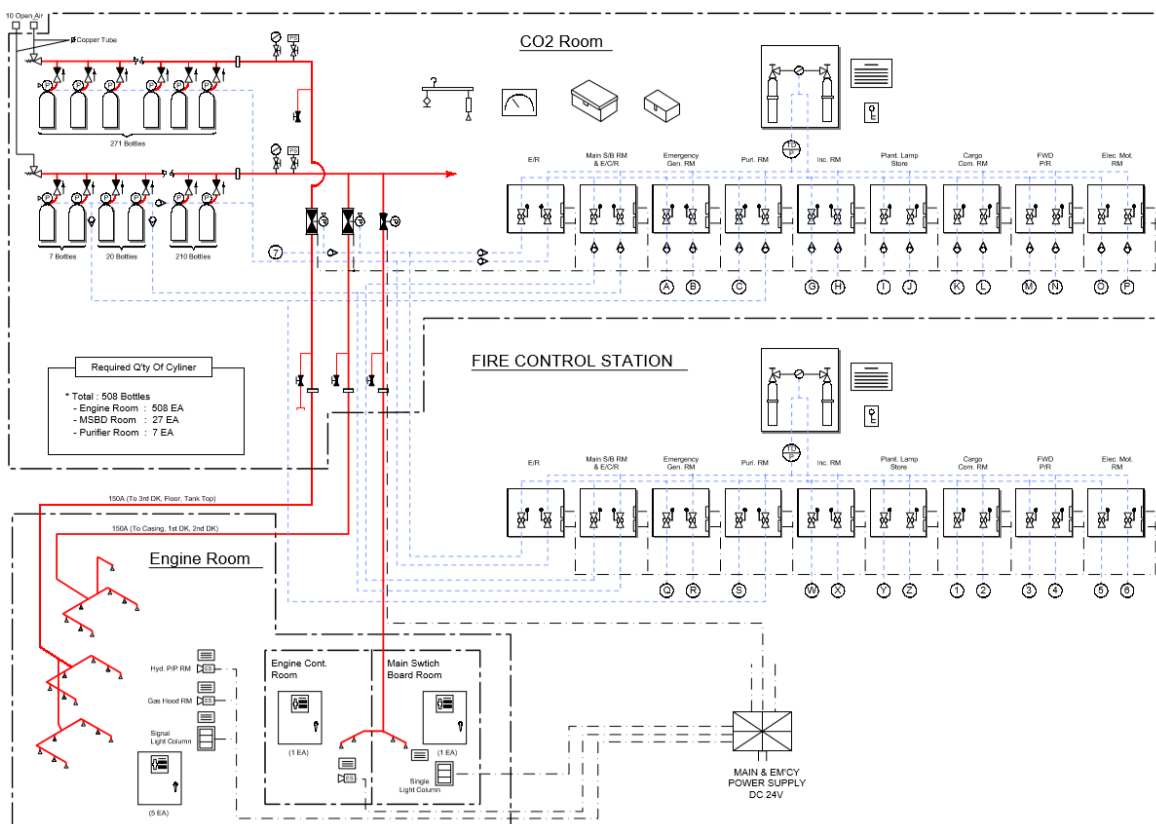
Tablica 3. Elementi sustava strojarnice i broj cilindara CO₂

Područje obuhvata	Broj cilindara
Strojarnica	508
Glavna kontrolna soba	27
Soba pročišćivača	7
Spalionica	4

Preplavlivanje CO₂ vrši se otvaranjem kuglastih ventila za odgovarajuće cilindre. Aktivacija se može izvršiti iz glavne protupožarne sobe, iz sobe za CO₂. Nakon otvaranja ormara koji kontrolira određeni CO₂ sustav, aktivira se alarm te se ventilacija za tu sekciju automatski

gasi. Sva ventilacijska okna za opožarenu sekciju se također moraju zatvoriti kako bi se spriječilo dotok svježeg zraka. Preplavlivanjem opožarenog područja CO₂ postiže se prigušivanje vatre oduzimanjem katalizatora, odnosno kisika. S obzirom da CO₂ ima iznimno mali efekt hlađenja, potrebno je čekati dok se opožarena sekcija ohladi prije nego se u nju uđe. Imajući u vidu visoku temperaturu, ventiliranje opožarenog prostora prije vremena može izazvati ponovno zapaljenje. Potrebno je kvalitetno i temeljito provjetravanje prostora nakon gašenja kako bi se izbjegle nesreće uzrokovane trovanjem s CO₂.

Sustav preplavlivanja CO₂ prikazan je na **slici 19**.



Slika 19. Sustav preplavlivanja CO₂, (GOLAR Ltd. Machinery manual)

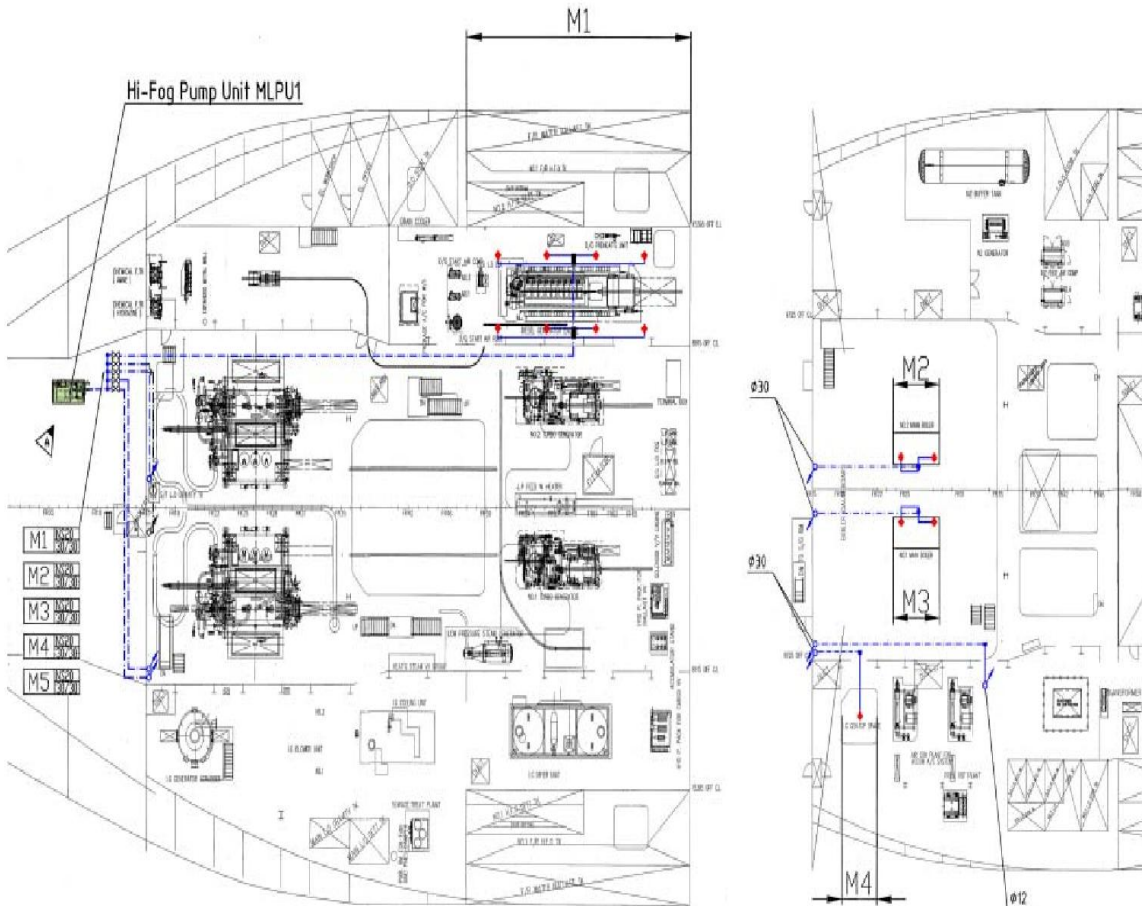
4.5. SUSTAV GAŠENJA VISOKOTLAČNOM VODENOM MAGLOM

Sustav gašenja visokotlačnom vodenom maglom instaliran na "Methane Princess" dizajniran je isključivo za prostor strojarne. Sustav koristi vodu kao glavni medij gašenja. Voda

se pod visokim tlakom upumpava u sustav cijevi od nehrđajućeg čelika koje na svojim krajevima imaju mlaznice. Mlaznice su dizajnirane na način da vodu raspršuju u vodenu maglu koja iz mlaznice izlazi velikom brzinom. Veličina kapljica i njihova brzina postižu efekt hlađenja opožarenog područja. Kapljice vode su u stanju doprijeti i do najskruvenijih kutaka strojarnice upravo zahvaljujući svojoj brzini. Kapljice također hlade i plinove koji nastaju izgaranjem te na sebe vežu čestice dima i poboljšavaju vidljivost. Zbog velike brzine postižu maksimalnu pokrivenost površine slojem vode te iskorištavaju maksimum medija kojeg koriste. Sustav se zove Hi-fog Zone fire extinguishing system (**Slika 20**), što sugerira da su i u ovom slučaju mlaznice podijeljene u zone.

Sustav sadržava:

- tlačnu pumpu smještenu u strojarnici snage 30kW,
- sustav kontrole i monitoringa rada pumpe i indikator u Kontrolnoj sobi stroja,
- cijevi od nehrđajućeg čelika,
- ventili za odvajanje sekcija,
- mlaznice.
- filtere za sustav opskrbljivanja vodom.



Slika 20, Hi-fog Zone fire extinguishing system, (GOLAR ltd. Machinery manual)

Sustav može biti aktiviran ručno u pojedinoj zoni ili sa kontrolne ploče u Kontrolnoj sobi stroja. Aktivacijom sustava otvaraju se ventili za pojedinu sekciju te napojna pumpa ubacuje vodu u sustav cijevi. Deset sekundi nakon što napojna pumpa krene s radom, uključuje se tlačna pumpa koja vodu u sustavu gura u mlaznice. Dodatne zone se mogu aktivirati po potrebi, lokalno ili iz kontrolne sobe stroja. Značajke rada sustava mogu se pratiti na pumpi i u Kontrolnoj sobi stroja.

5. PROTUPOŽARNI SUSTAVI U STROJARNICI

Strojarnica je dio broda u kojem normalni radni uvjeti podrazumijevaju više temperature, veću količinu buke, strujanja zraka, isparavanja i slične pojave koje otežavaju rad protupožarnih detektora. Prisutnost različitih zapaljivih tekućina i materijala i visoke temperature pružaju idealne uvjete za nastanak požara. SOLAS propisuje uvjete po kojima se mora izvoditi protupožarni sustav u strojarnici. Prema Solasu, u strojarnici moraju biti ugrađene različite vrste detektora. Moraju se locirati žarišne točke potencijalnog nastanka požara te na ta mjesta moraju biti ugrađeni detektori i sustav za gašenje.

Najizglednije žarišne točke nastanka požara:

- pomoćni kotlovi,
- plamenik glavnog kotla,
- tlačna sisaljka goriva,
- pomoćni generatori,
- sisaljka i raspršivač za gorivo glavnog dizel stroja,
- filter za gorivo,
- filter za ulje,
- dnevni tank za gorivo,
- sisaljka za podmazivanje,
- glavna cirkulacijska sisaljka,
- radionice,
- električne razvodne ploče,
- skladišta.

Vrste detektora koje se ugrađuju u strojarnicu:

- detektor dima,
- detektor plamena,
- detektor topline,
- ručni javljači.

Sustav uzbunjivanja mora biti dovoljno glasan i vidljiv da ne ostavlja mjesta sumnji u postojanje neposredne opasnosti.

Vrste sustava uzbunjivanja u strojarnici:

- svjetlosna uzbuna,
- zvučna uzbuna.

Prisutnost različitih gorivih materija iziskuje različite opcije gašenja. Odabir pravog sistema za gašenje je također ključan faktor u uspješnoj obrani od požara. Sistemi za gašenje ugrađeni u strojarnici LNG tankera "Methane Princess" su:

- sustav gašenja visokotlačnom maglom,
- sustav gašenja CO₂ preplavlivanjem,
- hidranti glavnog protupožarnog voda,
- ručni aparatura za gašenje požara.

Ključan faktor u funkcioniranju broda je njegova posada i njihove vještine. Dolaskom novih tehnologija na brodove nužna je pravovremena edukacija. SOLAS donosi propise zaštite na radu, protupožarne zaštite, kalibracije uređaja, protupožarnih protokola, a sve na temelju prijašnjih iskustava i u svrhu zaštite života, imovine i ekosustava. Savjesno i odgovorno obavljanje svojih dužnosti na brodu te poštovanje svih pravilnika i procedura uvelike pridonosi protupožarnoj zaštiti i jedan je od osnovnih sistema zaštite od požara.

6. ZAKLJUČAK

Prva faza protupožarne zaštite počinje proučavanjem nesreća uzrokovanih požarom, analizom situacija koje su uzrokovale nastanak požara te samim posljedicama nesreće. Cilj takvog pristupa je donošenje pravilnika i regulativa kojima bi se spriječile slične situacije u budućnosti. Tijelo zaduženo za donošenje pravilnika naziva se SOLAS.

SOLAS propisuje konstrukcijska pravila pri izgradnji, vrste dozvoljenih materijala, električnih, elektroničkih i mehaničkih komponenti te način njihove ugradnje i održavanja. Svaka država potpisnica SOLAS konvencije dužna je pridržavati se strogih regulativa propisanih konvencijom, a sve u svrhu postizanja maksimalne sigurnosti za posadu, opremu, teret, brod i okoliš.

Protupožarni pravilnici definiraju broj i vrstu senzora koji se ugrađuju, njihovu lokaciju na samom brodu, način uzbunjivanja u slučaju opasnosti, vrste sustava za gašenje, njihovu aktivaciju i sigurno rukovanje te protupožarne protokole i pravila za posadu.

Na brodu "Methane Princess" ugrađene su različite vrste senzora za dim, toplinu i plamen te ručni javljači. Položaj na brodu i vrsta pojedinog senzora ovisi o uvjetima u kojima pojedini senzor treba funkcionirati. Na brod "Methane Princess" ugrađeni su sljedeći sustavi detekcije:

- detektori dima (optički i ionizacijski),
- detektori topline,
- detektori plamena,
- ručni javljači.

Pravila nalažu da u strojarnicu moraju biti ugrađene minimalno dvije vrste različitih senzora kako bi se izbjegla mogućnost greške te povećala vjerojatnost pravovremene detekcije opasnosti. Lociranje potencijalnih žarišnih točaka na kojima je vjerojatnost nastanka požara povećana i osiguravanje tih točaka sensorima je prvi korak ka uspješnoj protupožarnoj zaštiti. Instalacija sustava za gašenje i njihov razmještaj na brodu također je ključan u obrani od požara, te je propisan SOLAS konvencijom. Voda je glavni medij gašenja požara, ali obzirom da na brodu postoji velika količina različitih zapaljivih materijala, potrebno je na raspolaganju imati različite vrste medija za gašenje.

Na brod "Methane Princess" ugrađeni su sljedeći sustavi gašenja:

- glavni protupožarni vod i vod za ispiranje palube,

- sustav gašenja prskalicama,
- sustav gašenja suhim prahom,
- sustav gašenja CO₂ preplavlivanjem,
- sustav gašenja visokotlačnom vodenom maglom.

Svaki od navedenih sustava ima svoju svrhu, a njihova primjena ovisi o situaciji tj. vrsti gorivog materijala i lokaciji požara. Neki od ovih sustava opasni su za ljude pa je bitno stručno rukovanje i pridržavanje pravilnika o korištenju.

Održavanje i kalibracija protupožarne opreme treba se izvoditi savjesno i odgovorno te po pravilnicima koje propisuje proizvođač. Edukacija posade je ključ ispravnog funkcioniranja čitavog broda i svih njegovih sustava jer samo stručno rukovanje opremom osigurava ispravnost iste te umanjuje opasnost od nesreće.

LITERATURA

- [1] GOLAR ltd., Machinery operating manual
- [2] GOLAR ltd., Cargo operating manual
- [3] International convention for the Safety Of Life At Sea
[http://www.imo.org/en/About/conventions/listofconventions/pages/international-convention-for-the-safety-of-life-at-sea-\(solas\),-1974.aspx](http://www.imo.org/en/About/conventions/listofconventions/pages/international-convention-for-the-safety-of-life-at-sea-(solas),-1974.aspx)
(pristupljeno 12.06.2017)
- [4] NITTAN fire-fighting systems,
https://www.lavastica.com/brands/nittan.aspx?gclid=CjwKEAjl_PNBRDcnobn1dvCk1ESJADimmVFAQ-YA4uLCXT44ZnbQxTpCLlkuRFcQ1DekHxEtSnZFxoCHwzw_wcB
(pristupljeno 12.09.2017)
- [5] Kezić, D.: Brodski vatrodjavni sustavi
- [6] Šestan, A.; Ančić,I.; Vladimir, N.: Brodski sustavi, Fakultet strojarstva i brodogranje, Zagreb, 2015
- [7] <http://mrmackenzie.co.uk/2012/11/detecting-radiation-with-a-geiger-muller-tube/>
(pristupljeno 12.09.2017)
- [8] <http://www.apollo-fire.com/support/faqs/how-do-apollo-fire-detectors-work.aspx>
Pristupljeno 12.09.2017)
- [9] <http://www.rfwireless-world.com/Articles/smoke-detector-basics-and-smoke-detector-types.html> (pristupljeno 12.09.2017)
- [10] <http://www.enggcyclopedia.com/2011/11/how-smoke-detectors-work-ionisation/>
Pristupljeno 12.09.2017)

POPIS SLIKA

- Slika 1. Presjek broda "Methane Princess" [2]
- Slika 2. Popis senzora i njihov broj po sekcijama [1]
- Slika 3. Načelna shema sustava detekcije [1]
- Slika 4.. Optički detektor dima [4]
- Slika 5. Princip reflektirane svjetlosti[9]
- Slika 6. Princip apsorbirane svjetlosti[9]
- Slika 7. Detekcija principom ioniziranog zraka[10]
- Slika 8. Detektor topline [4]
- Slika 9. Mjerni i referentni termistor [8]
- Slika 10. Detektor plamena[4]
- Slika 11. Geiger-Mullerova cijev[7]
- Slika 12. Ručni javljač požara [4]
- Slika 13. Glavni protupožarni vod, glavne pumpe i pomoćna pumpa [1]
- Slika 14. Glavni protupožarni vod, teretna paluba [1]
- Slika 15. Raspored vodova i hidranta po palubama [1]
- Slika 16. Raspored prskalica [1]
- Slika 17. Glavni sustav suhog praha, [1]
- Slika 18. Pomoćni sustav suhog praha [1]
- Slika 19. Sustav preplavlivanja CO₂ [1]
- Slika 20. Hi-fog Zone fire extinguishing system [1]

POPIS TABLICA

Tablica 1. Raspored prskalica po sekcijama i njihov protok [1]

Tablica 2. Elementi sustava palube i broj cilindara CO₂ [1]

Tablica 3. Elementi sustava strojarnice i broj cilindara CO₂ [1]

POPIS KRATICA

IMO (engl., International Maritime Organization)	Međunarodna pomorska organizacija
SOLAS (engl., Safety Of Life At Sea)	Sigurnost života na moru
MSC (engl., Maritime Safety Committee)	Odbor za sigurnost u pomorstvu
FP (engl., Fire Protection)	Pododbor za protupožarnu zaštitu
LNG (engl., Liquefied Natural Gas)	Ukapljeni zemni plin