

Sklop za mjerenje razine osvjetljenosti

Kunac, Branko

Undergraduate thesis / Završni rad

2017

Degree Grantor / Ustanova koja je dodijelila akademski / stručni stupanj: **University of Split, Faculty of Maritime Studies / Sveučilište u Splitu, Pomorski fakultet**

Permanent link / Trajna poveznica: <https://um.nsk.hr/um:nbn:hr:164:275171>

Rights / Prava: [In copyright](#)/[Zaštićeno autorskim pravom.](#)

Download date / Datum preuzimanja: **2025-02-17**

Repository / Repozitorij:

[Repository - Faculty of Maritime Studies - Split -
Repository - Faculty of Maritime Studies Split for
permanent storage and preservation of digital
resources of the institution](#)



**SVEUČILIŠTE U SPLITU
POMORSKI FAKULTET U SPLITU**

BRANKO KUNAC

**SKLOP ZA MJERENJE RAZINE
OSVIJETLJENOSTI**

ZAVRŠNI RAD

SPLIT, 2017.

SVEUČILIŠTE U SPLITU
POMORSKI FAKULTET U SPLITU

STUDIJ: POMORSKE ELEKTROTEHNIČKE I INFORMATIČKE
TEHNOLOGIJE

SKLOP ZA MJERENJE RAZINE
OSVIJETLJENOSTI

ZAVRŠNI RAD

MENTOR:
dr. sc. Joško Šoda

STUDENT:
Branko Kunac
(MB:0175090)

SPLIT, 2017.

SAŽETAK

U radu je opisan sklop za mjerenje razine osvjetljenosti. Razina osvjetljenosti se mjeri pomoću fotodiode koja generira struju jakosti razmjerne razini svijetlosti koja se mjeri u luksima.

Fotodioda mjeri osvjetljenje, pretvara ga u električni naponski signal reda veličine mV. Fotodioda se spaja na operacijsko pojačalo gdje se signal pojačava na vrijednosti koje su pogodne za obradu u mikrokontroleru. Izlaz operacijskog pojačala je spojen na A/D pretvarač koji pretvara signal u digitalnu vrijednost. Za obradu i prikaz signala na zaslonu pokazivača koristi se mikrokontroler tvrtke Atmel, model ATMega 328P-UA.

Ključne riječi: *Sklop za mjerenje razine osvjetljenosti, mikrokontroler, A/D pretvornik, operacijsko pojačalo, fotodioda*

ABSTRACT

Thesis describes a device for measuring the amount of light. The amount of light is measured using a photodiode which generates a current that is proportional to the amount of the light measured in lux.

Photodiode measures the amount of the light, converts it into voltage whose order of magnitude is in mV. Photodiode is connected with an operational amplifier where the signal is amplified until it reaches a value suitable for processing in the microcontroller. Output of the operational amplifier is connected to an A/D converter which converts the signal into a digital value. For processing and displaying the signal on the display a microcontroller from Atmel company is used, model ATMega 328P-UA.

Keywords: *Luxmeter, Microcontroller, A/D converter, Operational amplifier, Photodiode*

SADRŽAJ

1. UVOD	1
2. SKLOP ZA MJERENJE RAZINE OSVIJETLJENOSTI	2
2.1. RAZVOJ SKLOPA ZA MJERENJE RAZINE OSVIJETLJENOSTI	2
2.2. METODA MJERENJA RAZINE OSVIJETLJENOSTI	6
2.3. OPIS SHEME SKLOPA	8
2.4. KOMPONENTE SKLOPA	9
2.4.1. LISTA KOMPONENTI	9
2.4.2. MIKROKONTROLER	11
2.4.3. FOTODIODA	14
2.4.4. A/D PRETVORNIK	16
2.4.5. OPERACIJSKO POJAČALO	19
2.4.6. REGULATOR NAPONA	21
2.4.7. LCD ZASLON	26
3. ZAKLJUČAK	33
LITERATURA	34
POPIS SLIKA	35
POPIS TABLICA	36
POPIS KRATICA	37

1. UVOD

U završnom radu je razložen sklop za mjerenje razine osvijetljenosti. Sklop radi na principu da fotodioda generira analogni naponski signal kada je osvijetljena.

Operacijsko pojačalo pojačava generirani signal do vrijednosti koja je pogodna za obradu u mikrokontroleru. Između mikrokontrolera i operacijskog pojačala nalazi se A/D pretvornik koji pretvara signal u digitalnu vrijednost. Mikrokontroler obrađuje digitalni signal i pretvara ga u informaciju o osvijetljenosti i prosljeđuje na LCD zaslon.

U poglavlju **1. UVOD**, predstavlja se opis Završnog rada po poglavljima, uz kratka objašnjenja po pojedinim poglavljima.

U poglavlju **2. SKLOP ZA MJERENJE RAZINE OSVIJETLJENOSTI** je predstavljen sklop za mjerenje osvijetljenosti.

Poglavlje se dijeli na četiri podpoglavlja:

- **2.1. RAZVOJ SKLOPA ZA MJERENJE RAZINE OSVIJETLJENOSTI** gdje je navedena kratka povijest razvoja sklopa.
- **2.2. METODA MJERENJA RAZINE OSVIJETLJENOSTI** gdje se opisuje metoda mjerenja razine osvijetljenosti
- **2.3. OPIS SCHEME SKLOPA** gdje je opisana shema sklopa
- **2.4. KOMPONENTE SKLOPA** gdje su navedene i opisane sve ključne komponente sklopa. To se podpoglavlje dalje grana sedam dijelova:
 - 2.4.1. LISTA KOMPONENTI** gdje su navedene sve komponente sklopa,
 - 2.4.2. MIKROKONTROLER** gdje je opisan način rada mikrokontrolera,
 - 2.4.3. FOTODIODA** gdje se opisuje način rada fotodiode,
 - 2.4.4. A/D PRETVORNIK** gdje su opisan način rada A/D pretvornika
 - 2.4.5. OPERACIJSKO POJAČALO** gdje je opisan način rada operacijskog pojačala
 - 2.4.6. REGULATOR NAPONA** gdje je opisana način rada regulatora napona
 - 2.4.7. LCD ZASLON** gdje su opisane funkcije i način rada LCD zaslona

U poglavlju **3. ZAKLJUČAK** se predstavlja zaključci i rezultati završnog rada.

2. SKLOP ZA MJERENJE RAZINE OSVIJETLJENOSTI

2.1. RAZVOJ SKLOPA ZA MJERENJE RAZINE OSVIJETLJENOSTI

Prvi fotografi su koristili kompilacijske i konzultacijske tablice za određivanje količine svjetlosti što im je barem omogućilo da okvirno odrede uvjete u kojima slikaju. Problem koji se javlja pri korištenju tablica je što je njihova interpretacija bila proizvoljna. Odgovori na pitanja kolika je razina osvijetljenosti kod oblačnog vremena ili kolika je razlika u osvijetljenosti sunčanog dana na poziciji ovisno o geografskoj širini se nisu mogli precizno odgovoriti.

THE FIRST EXPOSURE TABLE

Having trouble with long exposures? Take a look at how drawn out they were in 1840. Compiled for use with Daguerreotype cameras, the first exposure table, shown below, was published in America's first photo-manual, along with Daguerre's instructions.

STATE OF THE WEATHER	HOURS OF THE DAY						
	8	9	10	11 to 1	1 to 2	2 to 3	3 and after
Very brilliant and clear, wind steady from W. or N.W., very deep blue sky, and absence of red rays at sunrise or sunset. Time employed	15	8	6	5	6	7	12 to 30
Clear, wind from S.W., moderately cold, but a slight perceptible vapor in comparison with above. Time employed.....	16	12	7	6	7	8	15 to 40
Sunshine, but rather hazy, shadows not hard, nor clearly defined. Time employed.....	25	18	14	12	14	16	25 to 40
Sun always obscured by light clouds, but lower atmosphere, clear from haze and vapor. Time employed.	30	20	18	16	15	20	35 to 50
Quite cloudy, but lower atmosphere free from vapors. Time employed	50	30	25	20	20	30	50 to 70

COURTESY GEORGE EASTMAN HOUSE

Slika 1. Primjer konzultacijske tablice

Nakon tablica su se počeli pojavljivati instrumenti i ostala pomagala koja se povećala preciznost pri mjerenju količine svjetla. Jedno od tih pomagala je aktinometar koji je koristio ispisni papir koji bi potamnio na svjetlu bez korištenja kemikalija. Koristio se krajem dvadesetog stoljeća. Izgledao je kao džepni sat i imao je u sebi sebi diskove od već prije spomenutog papira. Za izmjeriti količinu svjetlosti bilo ga je potrebno okrenuti prema izvoru svjetlosti i izmjeriti koliko vremena treba da potamni do referentne boje. Fotograf bi pomoću tablice izabrao prikladnu leću. Nedostatak aktinometra je što ispisni papir ne bi uvijek vjerno prikazivao film.



Slika 2. Aktinometar

Razvojem tehnologije aktinometar se zamjenjuje tzv. *extinction* metrom koji ima brojčano ili abecedno označenem redovima ND filtara kojima se debljina povećava uzlazno. Fotograf bi stavio uređaj ispred subjekta slikavanja i najdeblji filter koji dopušta da svjetlost prolazi kroz njega. Slovo ili broj kojim je filter označen se koristio kao indeks za tablicu koja se koristi za određivanje prikladne veličine otvora i brzine zatvarača za određenu brzinu filma. Njihov nedostatak je bio što su ovisili o osjetljivosti oka promatrača koja varira od osobe do osobe što znači da nisu bili precizni.



Slika 3. Leudi extinction metar

Razvojem tehnologija koje koriste fotodetektore izrađene od selenija, kadmijevog sulfida i silicija uklanja se ljudska pogreška pri određivanju razine osvijetljenosti. Sklopovi koji koriste selenijske i silikonske elemente su fotonaponski sustavi koji generiraju napon proporcionalan količini svjetlosti. Fotodetektor na bazi selenija sami generiraju dovoljno napona da sami pokreću sklop za mjerenje, što ih je u mehaničkim kamerama učinilo jako praktičnim, ali nedostatak je što neprecizno mjere slabo svjetlo dok uopće nemaju sposobnost za izmjeriti jako slabo svjetlo. Senzori na bazi kadmijevog sulfida koriste senzore na bazi fotootpornika i trebaju bateriju za izvor energije. Senzori na bazi silikona koriste operacijska pojačala da bi se dobio signal željene snage i baterije kao izvor energije.

Prvi uređaj koji je bio sličan modernim luksmetrima je bio Rhamstine Electrophot. Izumio ga je J. Thomas Rhamstine u 1931. godini. Kao izvor energije koristio je baterije, no one su u to vrijeme bile puno veće nego današnje pa je uređaj bio veći i teži.



Slika 4. Rhamstine Electrophot

Prvi moderni luksmetar se na tržište pojavio 1932. godine, a razvila ga je tvrtka Weston Instrument Electrical Corporation. Sadržavao je ključne karakteristike modernih sklopova za mjerenje razine osvjetljenosti. Uređaj mjeri reflektiranu svjetlost. Dvije selenijske ćelije su prekrivene rešetkastim pregradama koje reflektiraju svjetlost na način da uređaj detektira okolinu na isti način kao što ju prikazuje kamera. Dvostruko je lakši od Rhamstine Electrophota, iako je za moderne standardne i dalje nezgrapnan.



Slika 5. Weston 617

Nakon nekoliko iteracija Westonovi uređaji su bili dovoljno osjetljivi da koriste samo jednu bateriju što je značajno smanjilo njihovu težinu i veličinu.



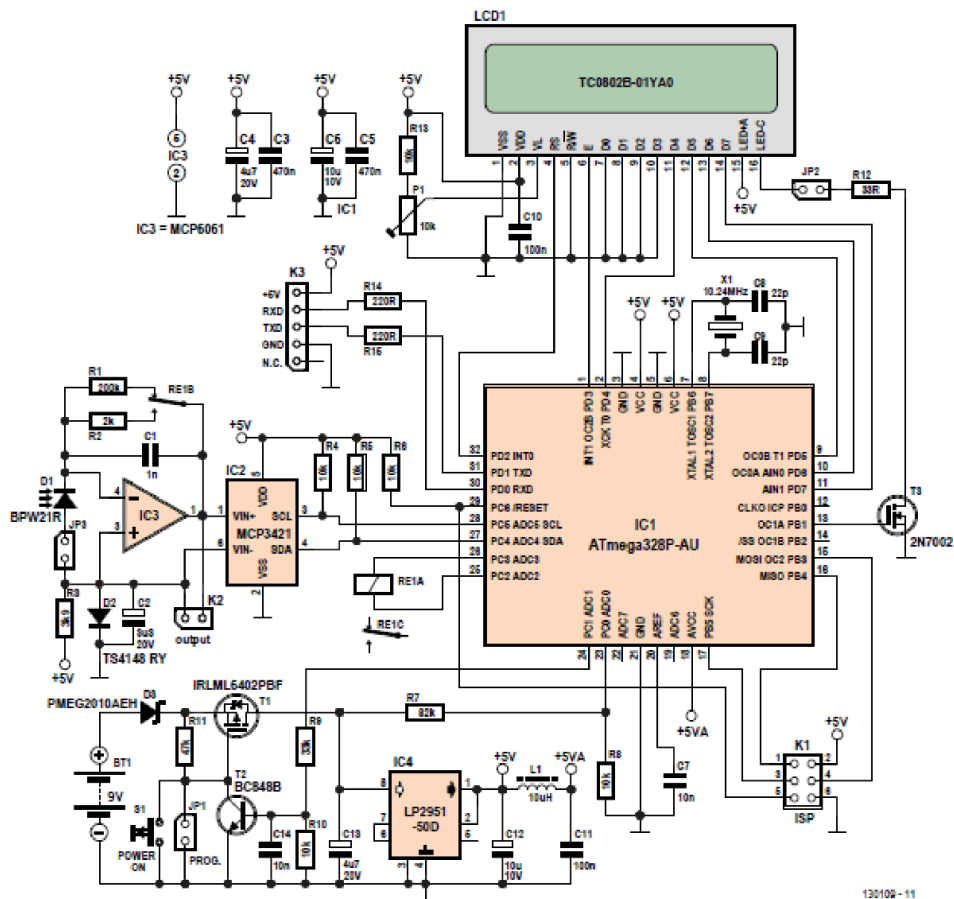
Slika 6. Weston Euromaster 1980

2.2. METODA MJERENJA RAZINE OSVIJETLJENOSTI

Sklop za mjerenje razine osvijetljenosti ili luksmetar služi da bi sa velikom točnošću mogli izmjeriti količinu svjetlosti u nekom prostoru. Pošto i kod štedljivih žarulja opada količina emitirane svjetlosti tijekom njenog radnog vijeka, ovaj sklop se može iskoristiti da se sazna kada je treba zamijeniti. Ključni element svakog mjernog sklopa je senzor koji pretvara energiju željene mjerene veličine u lako mjerljiv električni napon. Zbog jednostavnosti računanja se koriste senzori sa linearnom konverzijskom karakteristikom. Postoji velik broj različitih senzora svjetla, ali za potrebe ovog rada će se koristiti tradicionalna fotodioda i to model BPW21R. Ovaj model fotodiode je uzet upravo zbog linearne veze između struje kratkog spoja i osvijetljenosti. Kada na fotodiodu padne svjetlost ona generira struju čija veličina je veličina proporcionalna razini osvijetljenosti. Osim problema izbora senzora, postoji i problem mjerenja izlaza diode iz razloga što je napon koji generira fotodioda nakon što je osvijetljena količinom svjetlosti koja iznosi 1 luks samo 9 nV. Idealno bi koristili mikrokontrolere koje sadrže integrirane A/D pretvaračima, ali oni nisu podobni za mjerenje tako niskih vrijednosti napona. Zbog 10-bitne rezolucije standardnog AVR mikrokontrolera i referentnog napona od 1 V, rezolucija je oko 1 mV, što je za 5 redova veličine veće od najniže mjerene vrijednosti. Kada bi se neposredno koristilo naponsko pojačalo za pojačavanje signala fotodiode za 100 miliona puta da bi dobili 1 V pri 1 lx je nerelistično iz razloga što bi signal bio zatrpan šumom.

Kao što je već prije spomenuto izlaz fotodiode je struja kratkog spoja. Njena izrazito linearna karakteristika se jedino može postići ako radi u uvjetima kratkog spoja, što znači da sklop za mjerenje izlazne struje mora imati što manju ulaznu impedanciju. Zato koristimo 10-bitni Atmega328P-AU mikrokontroler. Zbog toga se problemu pristupa na drugačiji način. Sklop na slici 7. prikazuje jednu izvedbu sklopa. Senzor D1 je spojen na

ulaze operacijskog pojačala, čiji je neinvertirajući ulaz spojen na referentni napon koji iznosi približno 0.65 V u točki spoja otpornika R3 i diode D2. Kada svjetlost padne na D1, ona stvara izlaznu struju koja uzrokuje pad napona na invertirajućem ulazu od IC3. Taj pad napona se sprječava pomoću negativne povratne veze preko otpornika R1 ili R2. Istovremeno se napon na izlazu operacijskog pojačala povećava do razine potrebne da se uzrokuje tok struje kroz otpornik povratne veze koji kompenzira tok struje iz D1, stoga napon između ulaza IC3 ostaje 0. Tada je fotodioda D1 kratko spojena. Za što veću točnost za IC3 je umjesto standardnog operacijskog pojačala uzet Microchip MCP6061T. Uzet je zbog ekstremno niske struje na njegovim ulazima čiji je iznos u pikoamperima i napona od 150 μV , pa je njegov utjecaj na mjerenja jako slab. Konvertirani signal iz IC3 se šalje u spojnik K2 za potrebe testiranja.



Slika 7. Model sklopa za mjerenje razine osvijetljenosti

2.3. OPIS SCHEME SKLOPA

Kada osvjetljenost iznosi 1 lx i sklopka RE1B je spojena na R1, napon na izlazu IC3 iznosi približno 1,8 mV ($9 \text{ nA} * 200 \text{ k}\Omega$). To i dalje nije dovoljno za A/D pretvarače standardnog mikrokontrolera. Problem je riješen na način da se umjesto standardnog A/D pretvarača koji je integriran u mikrokontroler Atmega328P-AU koristi eksterni A/D pretvarač IC2 koji ima rezoluciju od 18 bita. Tolika rezolucija je nepotrebna jer se koristi samo 15 od 18 mogućih bita, ali postoji dobar razlog za ovakav pristup. Jedan od glavnih razloga je što se s ovom metodom dobiva veliki raspon u kojem se može mjeriti osvjetljenost, jer raspon u kojem ljudsko oko vidi iznosi 1 lx do 100 klx. To znači raspon od pet decimalnih mjesta, što zahtjeva sklop sa vrlo velikim dinamičkim rasponom. Ovaj zahtjev je ispunjen na način da promjenom između R1 i R2 mijenja razinu signala za faktor od 100. To znači da ostatak sklopa mora moći podnijeti točno mjerenje u rasponu od 1000:1. Radi internog pojačanja IC2 koje se može promijeniti sa 1x na 8x, sklop može točno izmjeriti svjetlost u cijelom već prije navedenom rasponu od 1 lx do 100 klx. Točnost sklopa iznosi približno 0,5%.

IC2 se kontrolira pomoću mikrokontrolera IC preko I²C linije. Ona se koristi za čitanje podataka i podešavanje IC2. Releji RE1A je kontroliran pomoću 2 izlaza od IC1, što omogućava promjenu smjera struje kroz zavojnicu. Ovakav direktan način povezivanja je moguć zato što relej RE1A može podnijeti struju iznosa 24 mA. RE1A je bistabilni relej što znači da mu treba kratki impuls struje da promijeni smjer. Ostaje u novoj poziciji bez struje dok mu se ne dovede drugi strujni impuls u drugom smjeru. Ova metoda se koristi zbog uštede energije. Zbog toga se koristi relej a ne MOSFET.

IC1 izvršava još 3 zadatka. Neki od njegovih pinova pokreću LCD ekran kada je on modu štednje energije. Različiti pin uključuje pozadinsko svjetlo LCD ekrana pomoću tranzistora T3. Druga 2 pina se koriste za serijski prijenos podataka podataka signalima TTL standarda.

Sljedeća funkcija IC1 je da održava napon napajanja pomoću 24-tog pina i tranzistora T1 i T2 približno jednu minutu nakon što je sklop uključen zatvaranjem sklopke S1.

Nakon navedenog vremene sklop se gasi radi produžetka životnog vijeka baterije. Poduzimanje ovoliko mjera za uštedu energiju je isplativo. Jedna od tih mjera je već prije spomenuta metoda kontroliranja osvjetljenosti pozadine LCD ekrana pomoću T3 ili kompletno isključivanje pozadinskog svjetla pomoću JP2. Pozadinsko svjetlo se uključuje

automatski kada razina osvjetljenosti okoline ispod 64 lx. Ova mjera će samo uštediti oko 20 mA pri svijetlim uvjetima, što je značajna ušteda jer potrošnja struje ostatka sklopa iznosi 14 mA. Da se izbjegne disipacija snage standarnog regulatora napona koristi se posebni regulator IC4 za generiranje napona napajanja iznosa 5 V. Prednosti su mu velika iskoristivost i mala razlika između ulaznog i izlaznog napona. Zavojnica L1 služi za dodatno filtriranje analognog dijela IC1.

2.4. KOMPONENTE SKLOPA

2.4.1. LISTA KOMPONENTI

Sklop za mjerenje razine osvjetljenosti se može podijeliti na otpornike, kondenzatore, zavojnice, poluvodiče, i druge dijelove koji ne spadaju u te 3 kategorije.

Otpornici sklopa su:

- Početne vrijednosti otpornika su: 1%, 0.1 W, SMD 0603
- $R1 = 200 \text{ k}\Omega$
- $R2 = 2 \text{ k}\Omega$
- $R3 = 3,9 \text{ k}\Omega$
- $R4, R5, R6, R8, R10, R13 = 10 \text{ k}\Omega$
- $R7 = 82 \text{ k}\Omega$
- $R9 = 33 \text{ k}\Omega$
- $R11 = 47 \text{ k}\Omega$ 5%
- $R14, R16 = 33 \text{ }\Omega$ 5%, 0.2 W
- $P1 = 10 \text{ k}\Omega$ 20% *trimpot*, SMD, Vishay TS53YJ103MR10

Kondenzatori sklopa su:

- Početne vrijednosti kondenzatora su: 10%, 10 V, SMD 0603
- $C1 = 1 \text{ nF}$ 5%, 50 V, C0G/NP0
- $C2 = 3,3 \text{ }\mu\text{F}$ 20 V, SMD kućište A, tantal
- $C3, C5 = 470 \text{ nF}$
- $C4, C13 = 4,7 \text{ }\mu\text{F}$ 20 V, SMD kućište A, tantal
- $C6, C12 = 10 \text{ }\mu\text{F}$, SMD kućište A, tantal

- C7, C14 = 10 nF 50V
- C8, C9 = 22 pF 50 V, COG/NP0

Sklop ima samo jednu zavojnicu i to L1 čije su karakteristike: 10 μ H 20%, 250 mA, 1,05 Ω , SMD0603

Poluvodiči sklopa su:

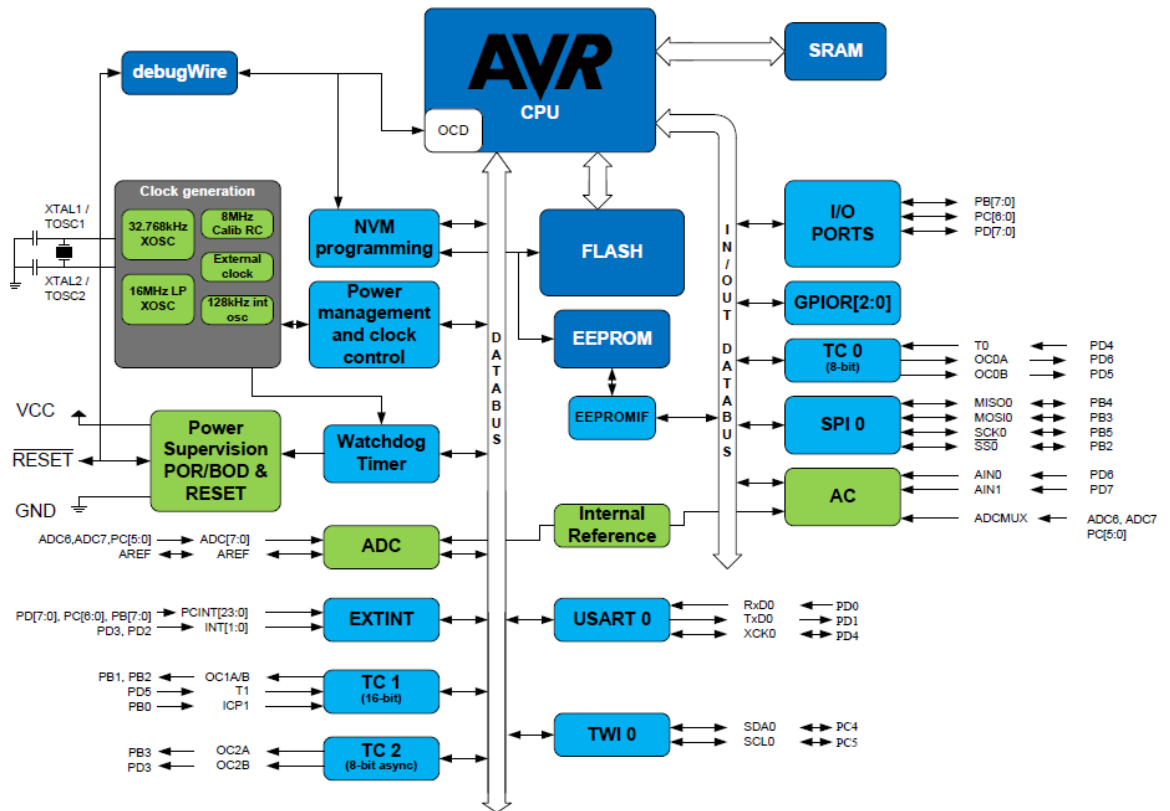
- D1 = BPW21R, TO-5
- D2 = TS4148 RY, SMD 0805
- D3 = PMEG2010AEH, SMD SOD-123F
- T1 = IRLML6402PBF, SMD SOD-23
- T2 = BC848B, SMD SOT-23
- T3 = 2N7002, SMD SOT-23
- IC1 = ATmega328P-AU, SMD TQFP 32 A
- IC2 = MCP3421A0T-E/CH, SMD SOT-23-6
- IC3 = MCP6061T-E/OT, SMD SOT-23-5
- IC4 = LP2951-50D, SMD SO-8

Ostale komponente sklopa su:

- K1 = 6-pin (2x3) *pinheader*, 0.1" *pitch*
- BT1, JP1, JP2, K2 = 2-pin *pinheader*, 0.1" *pitch*, desno orijentiran (K2 opcionalan)
- JP3 = 2-pin *pinheader*, 0.1" *pitch*, desno orijentiran
- K3 = 5-pin *pinheader*, 0.1" *pitch*, desno orijentiran
- JP1, JP2, JP3 = premosnik, pitch 0.1"
- S1 = sklopka, 6x6 mm, vertikalna, radi kontakt
- BT1 = Baterija od 9 V
- RE1 = relej, bistabil, 2 kontakta, zavojnica 4.5 V/ 202.5 Ω , 1A/ 110 V DC kontakti
- X1 = 10.24 MHz kvarcni kristal, 18 pF, HC-49/4H
- LCD1 = LCD modul, 2x8 znakova, pozadinsko osvjetljenje, 58x32 mm, TC0802B-02WA0
- PCB # 1301109-1

2.4.2. MIKROKONTROLER

Mikrokontroler je u modelu sklopa označen kao IC1. Za tu svrhu uzet je Atmelov Atmega328P-AU mikrokontroler. Izabran je zbog bogatog seta instrukcija i zbog svoja 32 registra. Svih 32 registra su direktno spojeni u aritmetičko logičkom jedinicu. To omogućava da dva nezavisna registra mogu biti iskorištena za jednu instrukciju jednog davača takta. Rezultat te arhitekture je veća efikasnost pri pisanju koda dok se postiže brzina koja je nekoliko puta brža od tradicionalnih CISC mikrokontrolera. Ovaj model mikrokontrolera ima nekoliko različitih načina rada. Jedan od tih načina rada je da se mikrokontroler prebaci u stanje mirovanja gdje CPU prestaje raditi dok SRAM, timeri, brojači, SPI port i sistem za prekidanje ostaju pripravnici. Power-down način sprema stanje registara, ali zamrzne oscilator što zauzvrat zamrzne sve ostale funkcije čipa do idućeg prekida ili ponovnog pokretanja hardvera. U modu uštede energije asinkroni brojač nastavlja raditi što omogućava korisniku da održava bazu brojača dok ostatak sustava spava. Postoji još tihi način rada. U tihom načinu rada, procesor CPU i svi I/O moduli prestaju raditi osim asinkronog brojača i A/D pretvornika, da bi se minimizirala buka pri A/D konverzijama. U *standby* modu oscilator radi, dok je ostatak sklopa u načinu *sleep*. To omogućava vrlo brzo pokretanje u kombinaciji sa niskom potrošnjom energije. Postoji još i produženo stanje pripravnosti gdje i glavni oscilator i asinkroni brojač nastavljaju raditi.



Slika 8. Blok dijagram mikrokontrolera

ATmega328P-AU ima 32 registra. VCC služi za napajanje, a GND je uzemljenje.

Port B je 8 bitni dvosmjerni port sa integriranim *pull-up* otpornicima. Izlazi Port-a B imaju dobre ulazne i izlazne karakteristike. Ulazni pinovi koji su izvana povučeni prema dolje će provoditi struju ako su *pull-up* otpornici aktivirani. Pinovi Port-a B su *tri-stated* kada se ostvari uvjet za ponovno pokretanje, čak i kada sat nije pokrenut. Ovisno o postavkama sata registar PB6 se može koristiti kao ulaz za invertirajuće oscilatorsko pojačalo i kao ulaz sata upravljačkog kruga.

Port C je 7 bitni dvosmjerni ulazno izlazni port koji koristi integrirane *pull-up* otpornike. Na izlazu iz PC [5:0] se koriste tzv. buffer memorija sa simetričnim radnim karakteristikama. Kao ulazni pinovi Port-a C koji su izvana povučeni prema dolje će provoditi struju ako su *pull-up* otpornici aktivirani. Pinovi Port-a C su *tri-stated* kada se ostvari uvjet za ponovno pokretanje, čak i ako sat nije pokrenut.

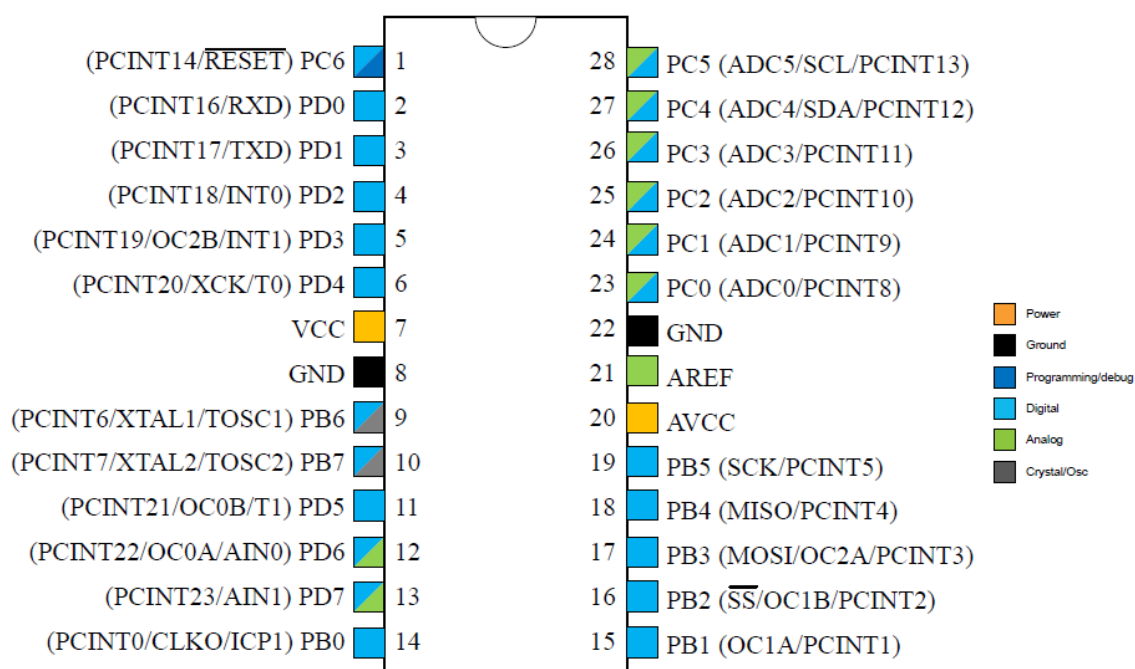
PC6 se koristi kao ulazno izlazni pin ako je RSTDISBL isprogramiran. Električne karakteristike PC6 se razlikuju od ostalih pinova Port-a C. Ako RSTDISBL nije isprogramiran PC6 se koristi kao ulaz za ponovno pokretanje, čak i ako sat nije pokrenut.

Port D je 8 bitni dvosmjerni ulazno izlazni port integriranim *pull-up* otpornicima. Izlazni *buffer-i* Port-a D imaju simetrične radne karakteristike. Kao ulazi, pinovi Port-a D koji su izvana povučeni prema dolje će provoditi struju ako su *pull-up* otpornici aktivirani. Pinovi Port-a D su *tri-stated* kada se ostvari uvjet za ponovno pokretanje, čak i kada sat nije pokrenut.

AV_{CC} je pin koji dovodi napon na analogno-digitalni pretvarač, PC [3:0] i PE[3:2]. Izvana je spojen u V_{CC}, čak i ako A/D pretvarač nije u upotrebi. Ako je A/D pretvarač u upotrebi, on je spojen na V_{CC} preko nisko propusnog filtra.

AREF je analogni referetni pin za A/D pretvarač.

ADC[7:6] ima ulogu analognog ulaza A/D pretvarača u TQFP i VFQN paketu. Ovi pinovi se napajaju iz analognog napajanja i koriste se kao 10-bitni ADC kanali.



Slika 9. Raspored pinova

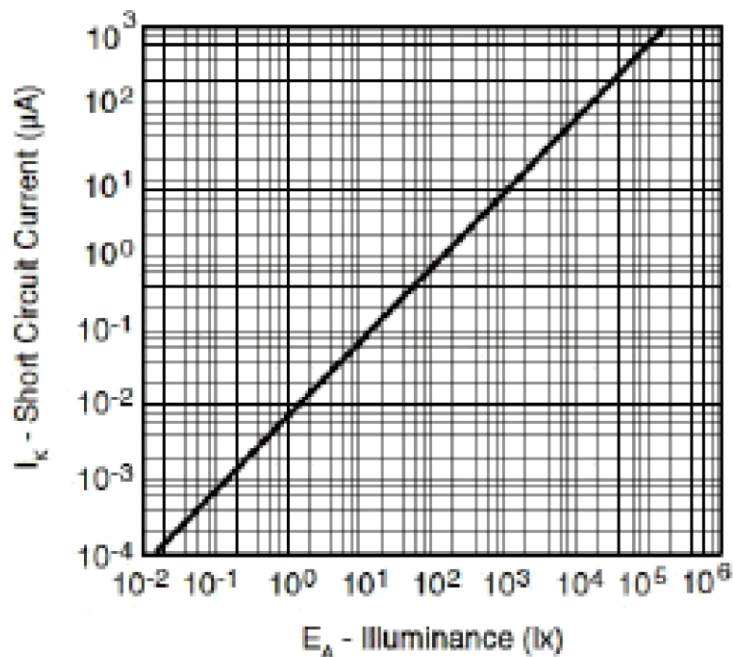
Tablica 1. Specifikacije mikrokontrolera

Specifikacije	ATmega328/P
Broj pinova	28/32
Flash (Bitovi)	32K
SRAM (Bitovi)	2K
EEPROM (Bitovi)	1K

<i>Interrupt Vector Size</i> (instruction word/vector)	1/1/2
I/O linije za generalnu upotrebu	23
SPI	2
TWI (I ² C)	1
USART	1
ADC	10-bit 15kSPS
ADC Kanali	8
8-bitna brojila	2
16-bitna brojila	1

2.4.3. FOTODIODA

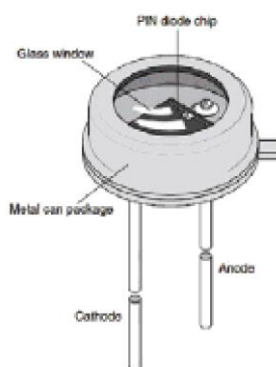
Fotodioda BPW21R ima funkciju senzora svjetla zbog proporcionalne veze struje koju ona generira i razine osvjetljenosti izmjerene u luksima.



Slika 10. Omjer struje kratkog spoja i razine osvjetljenosti

BPW21R je silikonska PN fotodioda koje je hermetički zatvorena u TO-5 oмотnici koja je dizajnira za precizne linearne aplikacije. Zbog njene visoke otpornosti u mraku struja kratkog spoja je linearna na nekoliko razina osvjetljenosti. S druge strane postoji striktna logaritamska veza između napona otvorenog kruga i osvjetljenosti na istoj

udaljenosti. Opremljena je staklom koje ima ugrađen korekcijski filter za boje. Posljedica toga je da imitira kako ljudske oči primaju svjetlosni signal.



Slika 11. Fotodiode BWP21R

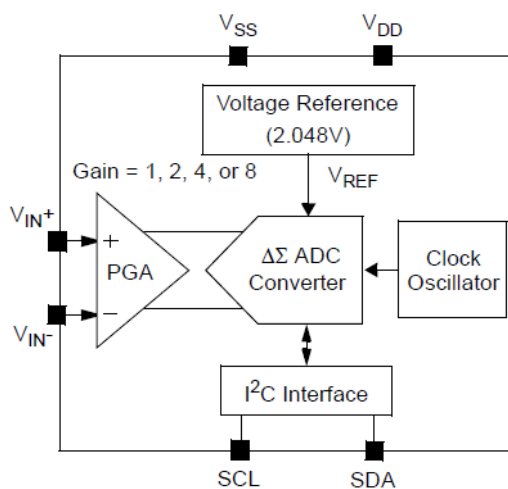
Tablica 2. Osnovne karakteristike fotodiode

OSNOVNE KARAKTERISTIKE ($T_{amb} = 25\text{ }^{\circ}\text{C}$)						
PARAMETER	Uvjet testiranja	Simbol	Min.	Tip	Maks.	Jedinica
Forward voltage	$I_F = 50\text{ mA}$	U_F		1,0	1,3	V
Breakdown voltage	$I_R = 20\text{ }\mu\text{A}, E = 0$	$U_{(BR)}$	10			V
Reverse dark current	$U_R = 5\text{ V}, E = 0$	I_{ro}		2	30	nA
Kapacitet diode	$U_R = 0\text{ V}, f = 1\text{ MHz}, E = 0$	C_D		1,2		nF
	$U_R = 5\text{ V}, f = 1\text{ MHz}, E = 0$	C_D		400		pF
Dark resistance	$U_R = 10\text{ mV}$	R_D		38		G Ω
Struje otvoreneog kruga	$E_A = 1\text{ klx}$	U_o	280	450		mV
Temperaturni koeficijent V_o	$E_A = 1\text{ klx}$	TK_{V_o}		- 2		mV/K
Struja kratkog spoja	$E_A = 1\text{ klx}$	I_k	4,5	9		μA
Temperaturni koeficijent I_k	$E_A = 1\text{ klx}$	TK_I		- 0,05		%/K
Reverse light current	$E_A = 1\text{ klx}, U_R = 5\text{ V}$	I_{ra}	4,5	9		μA
Osjetljivost	$U_R = 5\text{ V}, E_A = 10^{-2}\text{ to }10^5\text{ lx}$	S		9		nA/lx
Kut poluosjetljivosti		ϕ		± 50		deg
Valna duljina najveće osjetljivosti		λ_p		565		nm
Range of spectral bandwidth		$\lambda_{0,5}$		420 to 675		nm
Vrijeme rasta	$U_R = 0\text{ V}, R_L = 1\text{ k}\Omega, \lambda = 660\text{ nm}$	t_r		3,1		μs
Vrijeme pada	$U_R = 0\text{ V}, R_L = 1\text{ k}\Omega, \lambda = 660\text{ nm}$	t_f		3,0		μs

2.4.4. A/D PRETVORNIK

A/D pretvornik je s IC2. Model MPC3421A0T-E/CH je uzet zbog visoke preciznosti i raspona od 18 bita u malom SOT-23-6 pakiranju. Ima referentni napon od 2,048 V. To omogućava raspon ulaznog napona od $\pm 2,048$ V ili $\Delta U=4,096$ V. Uređaj koristi dva vodiča koji su dizajnirani da oni i I²C sučelje budu kompatibilni i napaja se napajanjem u iznosu od 2,7 V do 5,5 V.

MPC3421A0T-E/CH konverziju brzinom 3,75, 15, 60 ili 240 uzoraka po sekundi (*engl. samples per second*), ovisno kako korisnik podesi dvožično I²C serijsko sučelje. Ovaj sklop ima ugrađeno pojačalo što je glavni razlog odabira ove komponenta sklopa za mjerenje osvijetljenosti. Korisnik može postaviti pojačalo na pojačanje od x1, x2, x4 ili x8 prije nego što se signal obradi analagno digitalnom konverzijom. Uređaj ima mogućnost pretvarati signal pomoću dvije metode: kontinuirana metoda i one-shot metoda. U one-shot metodi uređaj automatski ulazi u stanje čekanja nakon jedne konverzije. Ovakvo rješenje značajno pridonosi uštedi energije kada je uređaj u stanju mirovanja.



Slika 12. Blok dijagram A/D pretvornika

Tablica 3. Električne specifikacije A/D pretvornika

Električne specifikacije A/D pretvornika						
Parametri	Oznaka	Min	Tip	Maks	Jedinica	Uvjeti
Analogni ulazi						
Razlika ulaznog raspona		—	$\pm 2,048/\text{PGA}$	—	V	$U_{\text{IN}} = U_{\text{IN}^+} - U_{\text{IN}^-}$
Raspon napona normalnog načina		SS-0,3	—	$U_{\text{DD}}+0,3$	V	
Razlika ulazne impedancije	Z_{IND} (f)	—	$2,25/\text{PGA}$	—	M Ω	During normal mode operation
Normalan način ulazne impedancije	Z_{INC} (f)	—	25	—	M Ω	PGA = 1, 2, 4, 8
Preformanse sustava						
Rezolucija		12	—	—	Bits	DR = 240 SPS
		14	—	—	Bits	DR = 60 SPS
		16	—	—	Bits	DR = 15 SPS
		18	—	—	Bits	DR = 3,75 SPS
Data Rate	R	176		328	SPS	S1,S0 = '00', (12 bits mode)
		44		82	SPS	S1,S0 = '01', (14 bits mode)
		11		20,5	SPS	S1,S0 = '10', (16 bits mode)
		2,75		5,1	SPS	S1,S0 = '11', (18 bits mode)
Izlazni šum		—	1,5		V_{RMS}	$T_A = 25^\circ\text{C}$, DR = 3,75 SPS, PGA = 1, $V_{\text{IN}} = 0$
Integrirana nelinearnost	NL	—	0	5	ppm of FSR	DR = 3,75 SPS
Unutarnji referentni napon	U_{REF}	—	2,048	—	V	
Pogreška pojačanja		—	0,05	0	%	PGA = 1, DR = 3,75 SPS
PGA Gain Error Match		—	0,1	—	%	Between any 2 PGA gains
Gain Error Drift		—	15	—	pp	PGA=1, DR=3,75 SPS
Offset Error	VOS	—	15	40	μV	Tested at PGA = 1
Offset Drift vs. Temperature		—	50	—	nV	VDD = 5,0V
Odbijanje normalnog načina		—	105	—	dB	at DC and PGA = 1,
		—	110	—	dB	at DC and PGA = 8, $T_A = +25^\circ\text{C}$
Pojačanje naspram VDD		—	5	—	pp	$T_A = +25^\circ\text{C}$, $U_{\text{DD}} = 2,7\text{V}$ to 5,5V,
Odbijanje napajanja pri DC		—	100	—	dB	$T_A = +25^\circ\text{C}$, $U_{\text{DD}} = 2,7\text{V}$ to 5,5V,
Zahtjevi napajanja						
Raspon napona	U_{DD}	2,7	—	5,5	V	
Struja napajanja tokom konverzije	I_{DDA}	—	155	190	μA	$U_{\text{DD}} = 5,0\text{V}$
		—	145	—	μA	$U_{\text{DD}} = 3,0\text{V}$
Struja napajanja tokom stanja mirovanja	I_{DDS}	—	0,1	0,5	μA	
I²C Digital Inputs and Digital Outputs						
Visoka razina ulaznog napona	U_{IH}	$0,7 U_{\text{DD}}$	—	U_{DD}	V	
Niska razina ulaznog napona	U_{IL}	—	—	$0,3 U_{\text{DD}}$	V	
Niska razina izlaznog napona	U_{OL}	—	—	0,4	V	$I_{\text{OL}} = 3 \text{ mA}$, $U_{\text{DD}} = +5,0\text{V}$
Histereza Schmittovog okidača za ulaze	U_{HYST}	$0,05 U_{\text{DD}}$	—	—	V	$f_{\text{SCL}} = 100 \text{ kHz}$
Struja napanja kada je I ² C linija aktivna	I_{DDB}	—	—	10	μA	
Ulazna struja curenja	I_{ILH}	—	—	1	μA	$U_{\text{IH}} = 5,5\text{V}$
	I_{ILL}	-1	—	—	μA	$U_{\text{IL}} = \text{GND}$
Kapacitet pinova i kapacitet I²C linije						
Kapacitet pinova	C_{PIN}	—	—	10	pF	
Kapacitet I ² C linije	C_{b}	—	—	400	pF	

Termalne karakteristike						
Specifični temperaturni raspon	T_A	-40	—	+85	°C	
Radni temperaturni raspon	T_A	-40	—	+125	°C	
Temperaturni raspon skladištenja	T_A	-65	—	+150	°C	

Pinovi uređaja su podjeljeni na analogne ulaze, pinovi napajanja, pin serijskog sata, pin serijskih podataka.

Pinovi analognih ulaza su U_{IN+} i U_{IN-} . MCP3421A0T-E/CH prihvaća potpuno diferencijalni analogni ulazni signal koji je spojen na U_{IN+} i U_{IN-} . Razlika napona koja se pretvara iznosi $U_{IN} = U_{IN+} - U_{IN-}$ gdje je U_{IN+} napon na U_{IN+} pinu, a U_{IN-} napon na U_{IN-} pinu. Ulazni signal je pojačan pomoću programabilnog pojačala prije konverzije. Razlika ulaznog napona ne smije biti veća od absolute vrijednosti koja se izračunava kao U_{REF}/POP za precizna mjerenja, gdje je U_{REF} referentni napon iznosa 2,048V POP je postavka pojačanja programabilnog operacijskog pojačala. Izlazni kod pretvarača će biti saturiran ako raspon ulaznog napona je veći od U_{REF}/POP .

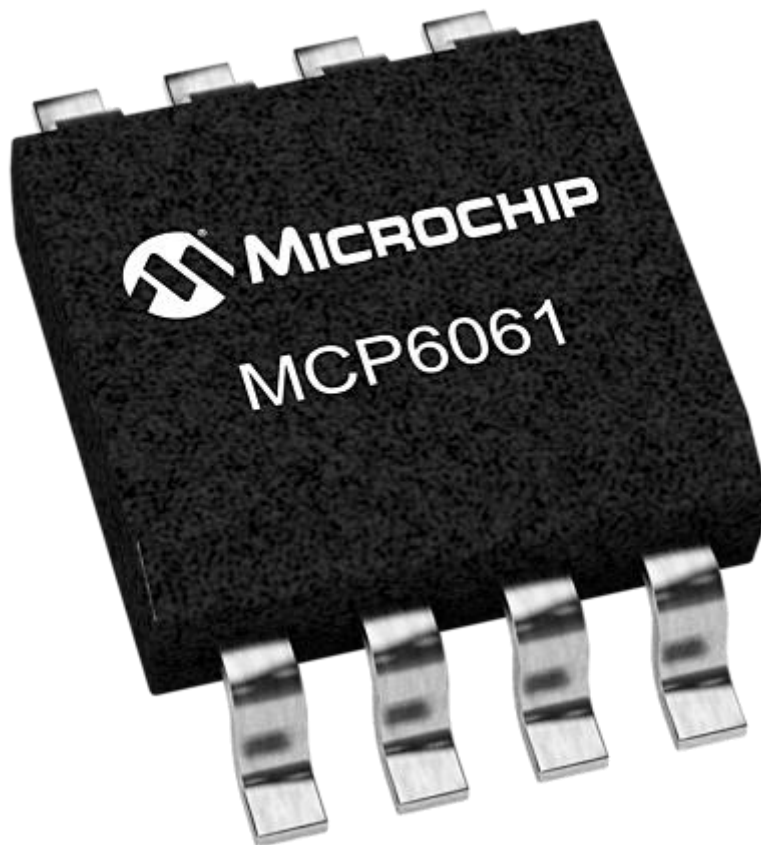
Pinovi napajanja su U_{DD} i U_{SS} . U_{DD} je pin napajanja uređaja. On zahtjeva odgovarajući kondenzator kapaciteta 0,1 μF koji ima funkciju filtra, da se spoji u uzemljenje. Ima još dodatni kondenzator kapaciteta 10 μF koji je paralelno postavljen u odnosu na kondenzator. Napon napajanja mora biti u rasponu od 2,7 V do 5,5 V za ovu aplikaciju. U_{SS} je pin uzemljenja put kroz kojeg se vraća struja u uređaj. Korisnik mora uzemljiti U_{SS} preko vodiča niske otpornosti.

Pin serijskog sata ili SCL je pin serijskog sata I²C sučelja. MCP3421A0T-E/CH je u *slave* i SCL prima samo eksterne serijske satove. Ulazni podaci master uređaja se prebacuju u pin serijskih podataka u rastućem dijelu perioda SCL-a, a izlaz iz MCP3421A0T-E/CH se događa u padajućem dijelu SCL-a.

Pin serijskih podataka ili SDA je pin serijskih podataka I²C sučelja. SDA pin se koristi kao ulaz i izlaz podataka. Kada uređaj čita podatke rezultat konverzije se očitava iz izlaza SDA pina. Kada uređaj piše konfiguracijski bitovi uređaja su pisani kroz ulaz SDA pina. SDA pin je odvod n-kanalnog pojačala.

2.4.5. OPERACIJSKO POJAČALO

IC3 ima ulogu operacijskog pojačala. Operacijsko pojačalo MCP6061T iskorišteno je umjesto standardnog operacijskog pojačala jer ima minimalan utjecaj na rezultate mjerenja. Karakteristika pojačala koje to omogućava je niski ulazni napon iznosa $\pm 150 \mu\text{V}$. MCP6061T ima stabilno pojačanje u rasponu od 730 kHz. Ovaj sklop se napaja iz napajanja iznosa od 1,8 V i iz njega povlači iznimno nisku struju iznosa $60 \mu\text{A}$. To ga čini pogodnim za upotrebu u sklopu za mjerenje razine osvijetljenosti jer zbog malog utjecaja na mjerenja se može dobiti precizan rezultat.



Slika 13. Operacijsko pojačalo MCP6061T

Tablica 4. Električne karakteristike operacijskog pojačala

Električne karakteristike operacijskog pojačala						
Parametri	Oznaka	Min	Tip	Maks	Jedinica	Uvjeti
Input Offset						
Input Offset Voltage	OS	-150	—	+150	μV	$U_{DD} = 3,0V$, $U_{CM} = U_{DD}/3$
Input Offset Drift with Temperature	$\Delta U_{OS}/\Delta T_A$	—	±1,5	—	μV/°C	$T_A = -40^\circ C$ to $+85^\circ C$, $U_{DD} = 3,0V$, $U_{CM} = U_{DD}/3$
	$\Delta U_{OS}/\Delta T_A$	—	±4,0	—	μV/°C	$T_A = +85^\circ C$ to $+125^\circ C$, $U_{DD} = 3,0V$, U_{CM} $= U_{DD}/3$
Omjer odbijanja napajanja	PSRR	70	87	—	dB	$U_{CM} = U_{SS}$
Input Bias Current and Impedance						
Input Bias Current	I_B	—	±1.060	100	pA	$T_A = +85^\circ C$ $T_A = +125^\circ C$
Input Offset Current	I_{OS}	—	±1.0	—	pA	
Normalan način sa ulaznom impedancijom	Z_{CM}	—	$10^{13} 6$	—	Ω pF	
Razlika ulazne impedancije	Z_{DIFF}	—	$10^{13} 6$	—	Ω pF	
Normalan način						
Raspon ulaznog napona normalnog načina	U_{CMR}	$U_{SS}-0,15$	—	$U_{DD}+0,15$	V	$U_{DD} = 1,8V$
	U_{CMR}	$U_{SS}-0,3$	—	$U_{DD}+0,3$	V	$U_{DD} = 6,0V$
Omjer odbijanja normalnog načina	CMRR	72	89	—	dB	$U_{CM} = -0,15V$ to $1,95V$, $U_{DD} = 1,8V$
		74	91	—	dB	$U_{CM} = -0,3V$ to $6,3V$, $U_{DD} = 6,0V$
		72	87	—	dB	$U_{CM} = 3,0V$ to $6,3V$, $U_{DD} = 6,0V$
		74	89	—	dB	$U_{CM} = -0,3V$ to $3,0V$, $U_{DD} = 6,0V$
Pojačanje otvorenog kruga						
Istosmjerno pojačanje otvorenog kruga	OL	5	15	—	dB	$0,2V < U_{OUT} < (V_{DD}-0,2V)$ $U_{CM} = U_{SS}$
Izlaz						
Maximum Output Voltage Swing	U_{OL}, U_{OH}	$U_{SS}+15$	—	$U_{DD}-15$	mV	0.5V input overdrive
Izlazna struja kratkog spoja	SC		6		A	$U_{DD} = 1,8V$ $U_{DD} = 6,0V$
Napajanje						
Napon napajanja	U_{DD}	1,8	—	6,0	V	
Quiescent Current per Amplifier	I_Q	0	0	0	μA	$I_O = 0$, $U_{DD} = 6,0V$ $U_{CM} = 0,9V$

Ovaj sklop ima pinove analognih ulaza, analognih izlaza i pinove napajanja.

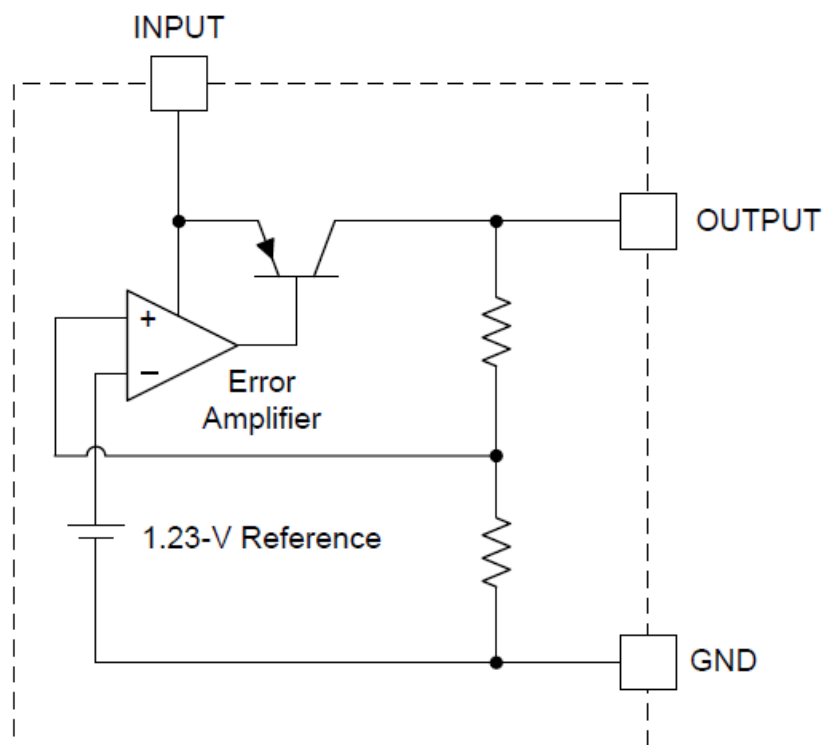
Pinovi analognih ulaza su invertirajući i ne-invertirajući ulazi CMOS-a velike impedancije i niskih ulaznih struja.

Pinovi analognih izlaza su naponski izvori niske impedancije.

Pinovi napajanja čine U_{SS} i U_{DD} . U_{DD} je pin pozitivnog napajanja iznosa od 1,8 V do 6,0 V i on mora iznositi više od pina negativnog napajanja U_{SS} . Uobičajno se ovi dijelovi se koriste u jednoj konfiguraciji napajanja. U ovom slučaju je U_{SS} je uzemljenje, a U_{DD} je spojen na napajanje.

2.4.6. REGULATOR NAPONA

LP2951-50D je regulator napona koji osigurava napajanje od 5 V kako bi se izbjegla disipacija snage. To je bipolarni sklop čiji regulatori imaju nizak pad napona, a mogu se koristiti u širokom rasponu napona do 30 V. Ovaj 8 pinski sklop je sposoban na svome izlazu generirati konstantan ili promjenjivi napon iz istog uređaja. Ako spojimo pinove SENSE i OUTPUT zajedno i pinove FEEDBACK i U_{TAP} sklop će na svom izlazu generirati konstantan napon iznosa 5 V, 3,3 V ili 3 V. Ako bi SENSE i U_{TAP} ostali nepovezani, a FEEDBACK pin spojen na vanjski razdjelnik otpornika, izlaz iz sklopa se može podesiti na bilo koju vrijednost između 1,235 V do 30 V. Važno je i njegovo svojstvo male potrošnje energije. Logički-kompatibilna funkcija isključivanje omogućava regulatoru da se postavi u *standby* način radi povećanja uštede energije. Iduća bitna funkcija je ugrađena sigurnosna funkcija koja vraća sklop na početne postavke kada izlaz iz ERROR pina padne kada U_{OUT} padne za 6% njegove nominalne vrijednosti iz bilo kojeg razloga se zbog pada na napona na U_{IN} . Neki od razloga su: pad napona na U_{IN} , ograničen tok struje i isključivanje uređaja zbog previsokih temperatura. Dizajniran je način da minimizira utjecaj pogrešaka na naponski izlaz iz sklopa. Sa niskom tolerancijom na odstupanja na izlazu (0.5% na 25 stupnjeva Celziosa), ima vrlo nizak temperaturni koeficijent naponskog izlaza. Posjeduje izrazito dobru linijsku regulaciju i regulaciju opterećenja i daljinske senzorske karakteristike.



Slika 14. Shema regulatora napona

LP2951-50D ima 8 pinova i to su: ulazni, izlazni, uzemljenje, FEEDBACK, SENSE, pin za isključivanje, U_{TAP} i ERROR.

Pin ulaza napaja ulaz u sklop, a pin izlaza izlaz. Pin uzemljenja služi da uzemlji spoj.

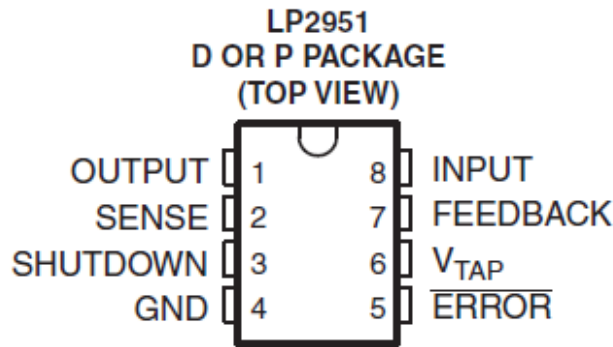
FEEDBACK pin odlučuje o iznosu izlaznog napona. Spaja se sa U_{TAP} da bi izlazni napon bio konstantan ili u razdjelnik da se može podesiti promjenjivi izlazni napon.

SENSE pin detektira izlazni napon. Spaja se na pin izlaza dok je FEEDBACK spojen na U_{TAP} .

Pin isključivanja ima funkciju isključivanja sklopa.

U_{TAP} se spaja na FEEDBACK da bi se na izlazu iz sklopa dobio konstantan napon.

ERROR pin je izlaz in aktivno-niskog otvorenog kolektora. Aktivira se kada U_{OUT} padne za 6% njegove nominalne vrijednosti.



Slika 15. Raspored pinova regulatora napona

Ovaj sklop ima tri važne funkcije: ERROR funkciju, programiranje izlaznog napona i način isključivanja uređaja.

ERROR funkcija se izvodu pomoći komparatora koji je sposoban detektirati napon male vrijednosti koji na izlazu ima logičku nulu kada napon na izlazu padne za 6% njegove nominalne vrijednosti, a kada je izlaz na više od 95% nominalne vrijednosti, na izlazu je stanje logičke jedinice. Ovih 95% nominalne vrijednosti je dobiveno dijeljenjem zadanog napona *offset-a* od 60 mV pomoći pojase referentne vrijednosti iznosa 1,235 V, i ona ostaje neovisna od programiranog izlaznog napona.

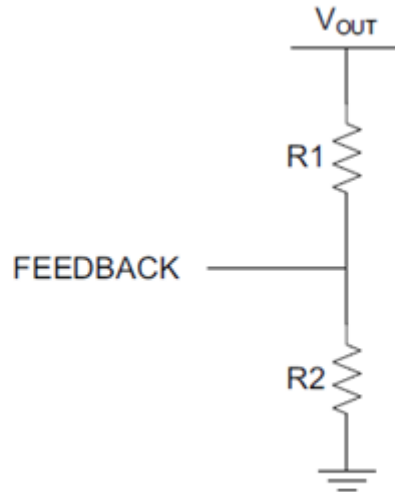
Posebnost ovoga sklopa je da se izlazni napon može programirati na ili na napon stalne vrijednosti na izlazu ili promjenjive ovisno o načinu spajanja pinova. Da bi izlaz bilo moguće podešavati stalni napon treba povezati pinove OUTPUT-a i SENSE-a, te pinove FEEDBACK-a i U_{TAP} . Da bi se se dobio napon u rasponu od unutarnjeg 1,235 V do maksimalnog od 30 V koristi se razdjelnik koji se poveže sa U_{OUT} . Razdjeljeni napon se direktno poveže sa FEEDBACK da bi se on i referentni napon iznosa 1,235 V usporedili. Da bi se održalo ovo stanje u kojem su dva ulaza jednaka, stanje na izlazu mora biti jednako:

$$U_{OUT} = U_{REF} * (1 + R1/R2) - I_{FB}R1$$

gdje je:

$$U_{REF} = 1,235 \text{ V i to je pad napona na R2}$$

$$I_{FB} = 20 \text{ nA i to je struja FEEDBACK-a.}$$



Slika 16. Sklop struje FEEDBACK-a

Minimal iznos struje izlaza regulatora iznosi $1 \mu\text{A}$. Zato u primjenama gdje se ne očekuje opterećenje taj iznos minimalne jakosti struje mora bit osiguran od strane para otpornika, koji to osiguravaju pomoću referentnog napona i vrijednosti $R_2=1,2 \text{ M}\Omega$ ($1,235 \text{ V}/1,2 \text{ M}\Omega \approx 1 \mu\text{A}$). Struja FEEDBACK-a unosi pogrešku od $\approx 0.2\%$ na U_{OUT} . To se može nadomjestiti smanjivanjem vrijednosti R_1 . Alternativno ako povećamo struju naponskog dijelila, smanjuje se udio I_{FB} u proračunu i time se smanjuje pogreška koju ona stvara.

Uređaj se isključuje tako da se na SHUTDOWN pin postavi u logičku jedinicu. Da bi se nastavilo korištenje uređaja treba vratiti vrijednost pina na logičku nulu, a ako se ta funkcija ne koristi onda se pin spoji u uzemljenje.

Tablica 5. Električne karakteristike regulatora napona

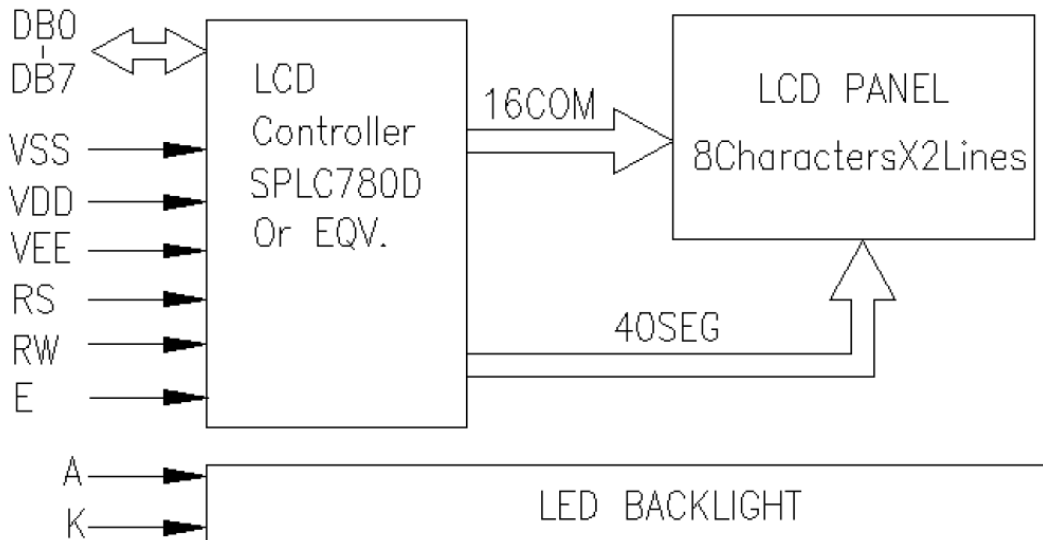
ELEKTRIČNE KARAKTERISTIKE REGULATORA NAPONA						
PARAMETRI	UVJETI TESTIRANJA	T _J	MIN	TIP	MAX	UNIT
3-V VERZIJA (LP295x-30)						
U _{OUT} Izlazni napon	I _L = 100 μA	25°C	2,970	3	3,030	V
		-40°C to 125°C	2,940	3	3,060	
3,3-V VERZIJA (LP295x-33)						
U _{OUT} Izlazni napon	I _L = 100 μA	25°C	3,267	3.3	3,333	V
		-40°C to 125°C	3,234	3.3	3,366	
5-V VERZIJA (LP295x-50)						
U _{OUT} Izlazni napon	I _L = 100 μA	25°C	4,950	5	5,050	V
		-40°C to 125°C	4,900	5	5,100	
Sve naponske opcije						
Tekeraturni koeficijent izlaznog napona	I _L = 100 μA	-40°C to 125°C		20	100	ppm/°C
		25°C		0,03	0,2	%/V
Regulacija linije	U _{IN} = [U _{OUT(NOM)} + 1 V] to 30 V	-40°C to 125°C			0,4	
Regulacija opterećenja	I _L = 100 μA to 100 mA	25°C		0,04%	0,2%	—
		-40°C to 125°C			0,3%	
U _{IN} - U _{OUT} Dropout voltage	I _L = 100 μA	25°C		50	80	mV
		-40°C to 125°C			150	
	I _L = 100 mA	25°C		380	450	
		-40°C to 125°C			600	
I _{GND} Struja uzemljenja	I _L = 100 μA	25°C		75	120	μA
		-40°C to 125°C			140	
	I _L = 100 mA	25°C		8	12	mA
		-40°C to 125°C			14	
Dropout ground current	U _{IN} = U _{OUT(NOM)} - 0,5 V, I _L = 100 μA	25°C		110	170	μA
		-40°C to 125°C			200	
Strujni limit	V _{OUT} = 0 V	25°C		160	200	mA
		-40°C to 125°C			220	
Termalna regulacija	I _L = 100 μA	25°C		0,05	0,2	%/W
	C _L = 1 μF (5 V only)			430		
Izlazni šum (RMS), 10 Hz to 100 kHz	C _L = 200 μF			160		μV
	LP2951-50: C _L = 3,3 μF, C _{Bypass} = 0,01 μF between pins 1 and 7	25°C		100		

ELEKTRIČNE KARAKTERISTIKE REGULATORA NAPONA (NASTAVAK)						
PARAMETRI	UVJETI TESTIRANJA	T _J	MIN	TIP	MAX	UNIT
(LP2951-xx) 8-PIN VERZLIJA						
Referentni napon		25°C	1,218	1,235	1,252	V
		-40°C to 125°C	1,212		1,257	
	$U_{OUT} = U_{REF}$ to $(U_{IN} - 1 V)$, $U_{IN} = 2,3 V$ to $30 V$, $I_L = 100 \mu A$ to $100 mA$	-40°C to 125°C	1,200		1,272	
Temperaturni koeficijent referentnog napona		25°C		20		ppm/°C
Povratna <i>bias</i> struja		25°C		20	40	nA
		-40°C to 125°C			60	
Temperaturni koeficijent Povratna <i>bias</i> struje		25°C		0,1		nA/°C
KOMPARATOR POGREŠKI						
Izlazna leakage struja	$U_{OUT} = 30 V$	25°C		0,01	1	μA
		-40°C to 125°C			2	
Izlaz niskog napona	$U_{IN} = U_{OUT(NOM)} - 0,5 V$, $I_{OL} = 400 \mu A$	25°C		150	250	mV
-40°C to 125°C					400	
Gornja granica napona ¹		25°C	40	60		mV
		-40°C to 125°C	25			
Donja granica napona		25°C		75	95	mV
		-40°C to 125°C			140	
Histereza		25°C		15		mV
ULAZ GAŠENJA						
Ulazni napon logike	Nizak (regulator ON)	-40°C to 125°C	2		0,7	V
	Visok (regulator OFF)					
Ulazna struja gašenja	SHUTDOWN = 2,4 V	25°C		30	50	μA
		-40°C to 125°C			100	
	SHUTDOWN = 30 V	25°C		450	600	
		-40°C to 125°C			750	
Izlaz struje regulatora pri gašenju	$U_{SHUTDOWN} \geq 2 V$, $U_{IN} \leq 30 V$, $U_{OUT} = 0$, FEEDBACK vezan sa U_{TAP}	25°C		3	10	μA
		-40°C to 125°C			20	

2.4.7. LCD ZASLON

Ovaj model LCD ekrana ima ugrađeni LSI kontroler koji ima dva 8-bitna registra od kojih je jedan instrukcijski registar, a drugi registar podataka. Instrukcijski registar pohranjuje kodove i adresira podatke radne memorije (DDRAM) i generatora znakova (CGRAM) za prikaz na ekranu. Samo mikroprocesor može pisati podatke u instrukcijski registar. Registar podataka privremeno sprema podatke namijenjene za pisanje ili čitanje iz DDRAM-a ili CGRAM-a. Kada se adresa informacije pohrani u instrukcijski registar

onda se podatci spremaju iz registra podataka u DDRAM ili CGRAM. Ova dva registra se odabiru pomoću signalu registra odabira.



Slika 17. Blok dijagram zaslona

Ovaj zaslon ima 11 funkcija:

1. Čišćenje zaslona
2. Povratak na početnu stranicu
3. Zapis ulazne varijable
4. Kontrola uključivanja i isključivanja zaslona
5. Pomicanje kursora ili zaslona
6. Set funkcija
7. Postavljanje adrese CGRAM-a
8. Postavljanje adrese DDRAM-a
9. Funkcija koja označava da je podatkovna i adresna sabirnica u postavljenom stanju
10. Pisanje podataka na RAM
11. Čitanje podataka sa RAM-a

1) Funkcija čišćenja zaslona

Zaslon se vrati na početno stanje tako da se upiše „20H“ na sve adrese DDRAM-a, a na adresnom brojiću se adrese DDRAM-a postave na „00H“.

RS	RW	DB7	DB6	DB5	DB4	DB3	DB2	DB1	DB0
0	0	0	0	0	0	0	0	0	1

Slika 18. Instrukcijski kod funkcije čišćenja zaslona

2) Funkcija povratka na početnu stranicu

Adresa DDRAM-a se postavlja na „00H“ u adresnom brojiću. Kursor vraća na izvorno mjesto, a zaslon se postavlja u prvobitno stanje. Sadržaj DDRAM-a se ne mijenja pri izvođenju ove operacije.

RS	RW	DB7	DB6	DB5	DB4	DB3	DB2	DB1	DB0
0	0	0	0	0	0	0	0	1	-

Slika 19. Instrukcijski kod funkcije povratka na početnu stranicu

3) Entry mode set

Pomoću nje se određuje smjer kretanja kursora.

I/D je inkrement/dekrement adrese DDRAM-a.

Kada je I/D = „HIGH“ kursor se pomiče udesno i adresa DDRAM-a se povećava za 1.

Kada je I/D = „LOW“ kursor se pomiče ulijevo i adresa DDRAM-a se smanjuje za 1.

CGRAM funkcionira jednako kao i DDRAM, kada se podaci pišu ili čitaju na CGRAM.

SH je pomak cijelog zaslona.

Kada se na DDRAM-u čitaju podaci ili je SH= „LOW“ zaslon se neće pomaknuti. Kada je DDRAM u operaciji pisanja ili je vrijednost SH= „HIGH“ obavlja se pomak čitavog zaslona u skladu sa vrijednosti I/D. Za I/D = „1“ događa se pomak u lijevo, a za I/D = „0“ događa se pomak u desno.

RS	RW	DB7	DB6	DB5	DB4	DB3	DB2	DB1	DB0
0	0	0	0	0	0	0	1	I/D	SH

Slika 20. Instrukcijski kod funkcije entry mode set

4) Kontrola isključivanja i uključivanja zaslona

Funkcija izvršava isključivanje i uključivanje zaslona, prikazivanje, sakrivanje i treperenje kursora. Isključivanje i uključivanje zaslona se izvodi pomoću D bita. Kada je D = „HIGH“ zaslon je uključen, a zaslon je isključen kada vrijedi D = „LOW“. Kontrola nad uključivanjem i isključivanjem kursora se odvija pomoću C bita. Kada je C = „HIGH“ kursor je vidljiv, a za vrijednost C = „LOW“ je sakriven. Pomoću B bita se omogućava ili onemogućava treperenje kursora. Za vrijednost B = „HIGH“ kursor treperi, a za B = „LOW“ kursor ne treperi.

RS	RW	DB7	DB6	DB5	DB4	DB3	DB2	DB1	DB0
0	0	0	0	0	0	0	1	I/D	SH

Slika 21. Instrukcijski kod funkcije kontrole gašenja i paljenja zaslona

5) Pomicanje kursora ili zaslona

RS	RW	DB7	DB6	DB5	DB4	DB3	DB2	DB1	DB0
0	0	0	0	0	1	S/C	R/L	-	-

Slika 22. Instrukcijski kod funkcije pomicanja kursora ili zaslona

Ova funkcija služi za pomicanje pozicije kursora ili zaslone bez čitanja ili pisanja podataka na zaslonu i pomicanja kursora lijevo ili desno na zaslonu. Služi za ispravljanje ili traženje grupe podataka.

Tablica 6. Operacije pomicanja kursora ili zaslona

S/C	R/L	Operacija
0	0	Kursor se pomiče ulijevo, Asinkroni brojač se smanjuje za 1.
0	1	Kursor se pomiče udesno, Asinkroni brojač se povećava za 1.
1	0	Cijeli zaslon se pomiče ulijevo, kursor se pomiče ovisno o zaslonu.
1	1	Cijeli zaslon se pomiče udesno, kursor se pomiče ovisno o zaslonu.

6) Postavljanje funkcija

DL su podaci sučelja o duljini kontrolnog bita. Kada je DL = „HIGH“ zaslon i mikrokontroler su povezani 8-bitnom vezom. Kada je DL = „LOW“ zaslon i mikrokontroler su povezani 4-bitnom vezom. Kada se koristi 4-bitna veza podatak je potrebno prenijeti dva puta.

N je pokazivač broja linije kontrolnog bita. Kada je N = „HIGH“ onda je zaslon u dvolinijskom modu, a kada je N = „LOW“ zaslon je u jednolinijskom modu. F prikazuje tip fonta kontrolnog bita. Ako je F = „HIGH“ to znači da je zaslon prikazan točkama 5x11 formata. U slučaju da je F = „LOW“ format točaka je 5x8.

RS	RW	DB7	DB6	DB5	DB4	DB3	DB2	DB1	DB0
0	0	0	0	1	DL	N	F	-	-

Slika 23. Instrukcijski kod funkcije postavljanja funkcija**7) Postavljanje adrese CGRAM-a**

Ova funkcija daje CGRAM-u adresu adresnog brojila. Omogućava CGRAM-u da dobiva podatke iz mikrokontrolera.

RS	RW	DB7	DB6	DB5	DB4	DB3	DB2	DB1	DB0
0	0	0	1	AC5	AC4	AC3	AC2	AC1	AC0

Slika 24. Instrukcijski kod funkcije postavljanje adrese CGRAM-a

8) Postavljanje adrese DDRAM-a

Daje DDRAM-u adresu adresnog brojila. Omogućava da DDRAM uzima podatke iz mikrokontrolera. Kada je uključen jednolinijski način zaslona (N = 0), vrijednost adrese DDRAM-a je od „00H“ do „4FH“. U dvolinijskom načinu zaslona (N=1), adresa DDRAM-a prve linije je od „00H“ do „27H“, a adresa DDRAM-a druge linije je od „40H“ do „67H“.

RS	RW	DB7	DB6	DB5	DB4	DB3	DB2	DB1	DB0
0	0	1	AC6	AC5	AC4	AC3	AC2	AC1	AC0

Slika 25. Instrukcijski kod funkcije postavljanje adrese DDRAM-a

9) Read busy flag and address

RS	RW	DB7	DB6	DB5	DB4	DB3	DB2	DB1	DB0
0	1	BF	AC6	AC5	AC4	AC3	AC2	AC1	AC0

Slika 26. Instrukcijski kod funkcije read busy flag and address

Ova instrukcija pokazuje je li se na ekranu izvodi operacija. Ako je rezultanta BF-a High, to znači da se operacija odvija i da je potrebno pričekati dok vrijednost BF-a ne postane Low prije nego što započne iduća operacija. Pomoću ove instrukcije se također može iščitati vrijednost adresnog brojila.

10) Upisivanje podataka u RAM

RS	RW	DB7	DB6	DB5	DB4	DB3	DB2	DB1	DB0
1	0	D7	D6	D5	D4	D3	D2	D1	D0

Slika 27. Instrukcijski kod funkcije upisivanja podataka u RAM

Ova funkcija piše binarne 8-bitne podatke u DDRAM i CGRAM. Selekcija RAM-a iz DDRAM-a i CGRAM-a je postavljena pomoću prethodne adrese seta instrukcija: adresa seta instrukcija DDRAM-a i adresa seta instrukcija CGRAM-a. Set instrukcija RAM-a

određuje smjer adresnog brojila prema RAM-u. Nakon operacije pisanja, adresa automatski povećava ili smanjuje za 1 ovisno o ulaznim podacima.

11) Čitanje podataka iz RAM-a

RS	RW	DB7	DB6	DB5	DB4	DB3	DB2	DB1	DB0
1	1	D7	D6	D5	D4	D3	D2	D1	D0

Slika 28. Instrukcijski kod funkcije čitanja špdataa iz RAM-a

Ova instrukcija čita binarne 8-bitne podatke iz DDRAM-a i CGRAM-a. Selekcija RAM-a je postavljena adresom prijašnjeg seta instrukcija. Ako adresa postavljene instrukcije RAM-a nije obavljena prije ove instrukcije, podatci koje će pročitati će biti nevaljani jer smjer adresnog brojila nije definiran. Ako se podaci RAM-a pročitaju nekoliko puta bez adrese seta instrukcija RAM-a prije operacije čitanja moguće je dobiti točne podatke RAM-a iz drugog čitanja, ali će podaci prvog čitanja uvijek biti netočni jer nema dovoljno vremena za prebacivanje podataka iz RAM-a.

3. ZAKLJUČAK

U završnom radu je obrađen sklop za mjerenje razine osvjetljenosti. Njegovi glavni elementi su fotodioda, A/D pretvornik, operacijsko pojačalo, mikrokontroler i LCD zaslon. Princip rada sklopa je da fotodioda detektira svjetlost. Kada se osvijetli generira analogni signal u obliku struje kratkog spoja na izlazu. Izlaz joj je spojen na invertirajući ulaz operacijskog pojačala koje signal pojačava do razine podobne za obradu u mikrokontroleru. Kako je u ovoj fazi signal još u analognom obliku izlaz operacijskog pojačala je spojen na A/D pretvornik. Njegova uloga je da analogni signal pretvori u digitalni i da taj digitalni signal pošalje u mikrokontroler. Mikrokontroler je mozak sklopa. On dobiveni signal dalje obrađuje i takvog ga šalje na LCD zaslon. Funkcija LCD zaslona je prikazati rezultate mjerenja.

Druga važna karakteristika kod projektiranja sklopa je bila ušteda energije. Svrha je produženje vijeka trajanja baterije. Primjenom bistabilnog releja RE1A umjesto MOSFET-a se uštedila značajna količina energije. Razlog tome je što releju potreban kratki strujni impuls da promijeni smjer, u kojem ostaje sve do idućeg impulsa suprotnog smjera. Iduća ušteda je automatsko gašenje sklopa. Navedenu funkciju obavlja mikrokontroler zatvaranjem sklopke S1. Najznačajnija ušteda se odvija pri osvjetljenosti većoj od 64 lx. Kada razina osvjetljenosti dosegne tu razinu pozadinsko osvjetljenje zaslona se isključuje preko prenosnika JP2 što smanjuje potrošnju sklopa za 20 mV.

LITERATURA

- [1] Dichtek, K.A. : LUX METER with 1 lx to 100 klx measuring range, Elektor magazine, Fakultet prometnih znanosti, Listopad 2014, str. 36-41.
- [2] Ollinger J.: Who Invented the Modern Exposure Meter?, URL: <http://www.jollinger.com/photo/meters/other/invention.html> , pristupljeno (04.05.2017.)
- [3] https://en.wikipedia.org/wiki/Light_meter , (pristupljeno 22.06.2017.)
- [4] <http://www.jollinger.com/photo/meters/other/invention.html> , pristupljeno (13.07.2017.)
- [5] http://www.oppod.com/upload/download/20111224104908_16842.pdf , pristupljeno (01.08.2017.)
- [6] http://www.mouser.com/ds/2/268/MCP6061_DS22189B-72020.pdf , pristupljeno (05.08.2017.)
- [7] <http://www.mouser.com/ds/2/268/22003d-41919.pdf> , pristupljeno (17.07.2017.)
- [8] <http://www.ti.com/lit/ds/symlink/lp2951.pdf> , pristupljeno (25.06.2017.)
- [9] <http://www.vishay.com/docs/81519/bpw21r.pdf> , pristupljeno (16.04.2017.)
- [10] http://ww1.microchip.com/downloads/en/DeviceDoc/Atmel-42735-8-bit-AVR-Microcontroller-ATmega328-328P_Summary.pdf , pristupljeno (11.05.201.)

POPIS SLIKA

Slika 1. Primjer konzultacijske tablice	2
Slika 2. Aktinometar.....	3
Slika 3. Leudi extinction metar	4
Slika 4. Rhamstine Electrophot	5
Slika 5. Weston 617.....	5
Slika 6. Weston Euromaster 1980	6
Slika 7. Schema sklopa za mjerenje osvjetljenosti	7
Slika 8. Blok dijagram mikrokontrolera	12
Slika 9. Raspored pinova	13
Slika 10. Omjer struje kratkog spoja i razine osvjetljenosti.....	14
Slika 11. Fotodioda BWP21R	15
Slika 12. Blok dijagram A/D pretvornika.....	16
Slika 13. Operacijsko pojačalo MCP6061T	19
Slika 14. Shema regulatora napona	22
Slika 15. Raspored pinova regulatora napona	23
Slika 16. Sklop struje FEEDBACK-a	24
Slika 17. Blok dijagram zaslona.....	27
Slika 18. Instrukcijski kod funkcije čišćenja zaslona	28
Slika 19. Instrukcijski kod funkcije povratka na početnu stranicu.....	28
Slika 20. Instrukcijski kod funkcije entry mode set	29
Slika 21. Instrukcijski kod funkcije kontroel gašenja i paljenja zaslona.....	29
Slika 22. Instrukcijski kod funkcije pomicanja kursora ili zaslona.....	29
Slika 23. Instrukcijski kod funkcije postavljanja funkcija	30
Slika 24. Instrukcijski kod funkcije postavljanje adrese CGRAM-a.....	30
Slika 25. Instrukcijski kod funkcije postavljanje adrese DDRAM-a	31
Slika 26. Instrukcijski kod funkcije read busy flag and adress	31
Slika 27. Instrukcijski kod funkcije upisivanja podataka u RAM.....	31
Slika 28. Instrukcijski kod funkcije čitanja špdataa iz RAM-a	32

POPIS TABLICA

Tablica 1. Specifikacije mikrokontrolera	13
Tablica 2. Osnovne karakteristike fotodiode	15
Tablica 3. Električne specifikacije A/D pretvornika	17
Tablica 4. Električne karakteristike operacijskog pojačala	20
Tablica 5. Električne karakteristike regulatora napona	25
Tablica 6. Operacije pomicanja kursora ili zaslona.....	30

POPIS KRATICA

A/D (engl. <i>Analogue/Digital</i>)	Analogno/Digitalna
ADC (engl. <i>Analogue Digital Converter</i>)	Analogno digitalni pretvornik
BF (engl. <i>Busy Flag</i>)	Zauzeta zastava
CGRAM (engl. <i>Character Generation Random Access Memory</i>)	Memorija sa nasumičnim pristupom za generiranje znakova
CISC (engl. <i>Complex instruction set computing</i>)	Kontroleri sa složenim setom instrukcija
CPU (engl. <i>Central Processing Unit</i>)	Centraln procesorska jedinica
DDRAM (engl. <i>Display Data Random Access Memory</i>)	Memorija sa nasumičnim pristupom za prikazivanje podataka
DL (engl. <i>Data Length</i>)	Duljina podataka
EEPROM (engl. <i>Electrically Erasable Programmable Read-Only Memory</i>)	Elektroski izbrisiva programabilna memorija samo za čitanje
GND (engl. <i>Ground</i>)	Uzemljenje
I/D (engl. <i>Increment/Decrement</i>)	Inkrement/Dekrement
I/O (engl. <i>Input/Output</i>)	Ulaz/Izlaz
LCD (engl. <i>Liquid Crystal Display</i>)	Ekran temeljen na tehnologiji tekućih kristala
LSI (engl. <i>Large Scale Integration</i>)	Integracija velikog razmjera
MAKS (engl. <i>Maximum</i>)	Maksimum
MIN (engl. <i>Minimum</i>)	Minimum
MOSFET (engl. <i>Metal Oxide Semiconductor Field Effect Transistor</i>)	Metal oksidni tranzistor s efektom polja
ND (engl. <i>Neutral Density</i>)	Analogno-digitalna pretvorba
RAM (engl. <i>Random Access Memory</i>)	Memorija sa nasumičnim pristupom
SCL (engl. <i>Serial Clock</i>)	Serijski sat
SDA (engl. <i>Serial Data</i>)	Serijski podaci
SH (engl. <i>Shift of Entire Display</i>)	Pomak cijelog zaslona
SMD (engl. <i>Surface Mount Device</i>)	Površinski montažna naprava
SPI (engl. <i>Serial Peripheral Interface</i>)	Serijsko periferno sučelje
SRAM (engl. <i>Static Random Access</i>)	Statična memorija sa nasumičnim

<i>Memory</i>)	pristupom
TQFP (engl. <i>Thin Quad Flat Package</i>)	Ne znam prijevod
TTL (engl. <i>Transistor Transistor Logic</i>)	Tranzistor tranzistor logika
TWI (engl. <i>Two wire interface</i>)	Dvožično sučelje
USART (engl. <i>Universal Synchronous/Asynchronous Receiver/Transmitter</i>)	Univerzalni sinkroni/asinkroni prijemnik/predajnik
VFQN (engl. <i>Very Thin Quad Flat No-lead</i>)	Ne znam prijevod