

# Zahtjevi vezani uz elektrotehničke uređaje i sustave pri periodičnim pregledima brodova

---

**Pletikosić, Luka**

**Undergraduate thesis / Završni rad**

**2017**

*Degree Grantor / Ustanova koja je dodijelila akademski / stručni stupanj:* **University of Split, Faculty of Maritime Studies / Sveučilište u Splitu, Pomorski fakultet**

*Permanent link / Trajna poveznica:* <https://um.nsk.hr/um:nbn:hr:164:616428>

*Rights / Prava:* [In copyright](#)/[Zaštićeno autorskim pravom.](#)

*Download date / Datum preuzimanja:* **2024-11-22**

*Repository / Repozitorij:*

[Repository - Faculty of Maritime Studies - Split - Repository - Faculty of Maritime Studies Split for permanent storage and preservation of digital resources of the institution](#)



**SVEUČILIŠTE U SPLITU  
POMORSKI FAKULTET**

**Luka Pletikosić**

**Zahtjevi vezani uz elektrotehničke uređaje i  
sustave pri periodičkim pregledima brodova**

**ZAVRŠNI RAD**

**Split, 2017.**

**SVEUČILIŠTE U SPLITU  
POMORSKI FAKULTET**

**STUDIJ: POMORSKE ELEKTROTEHNIČKE I INFORMATIČKE  
TEHNOLOGIJE**

**Zahtjevi vezani uz elektrotehničke uređaje i  
sustave pri periodičkim pregledima brodova**

**ZAVRŠNI RAD**

**MENTOR:**  
**mr. sc. Ivica Kuzmanić**

**STUDENT:**  
**Luka Pletikosić (MB: 0171265480)**

**Split, 2017.**

## SAŽETAK

Obavljanjem tehničkog nadzora utvrđuje se udovoljava li brod odgovarajućim zahtjevima pravila za određenu namjenu i područje plovidbe. Djelatnosti i zahtjevi u svezi tehničkog nadzora potanko su navedeni u pojedinim dijelovima pravila. Brodogradilišta, proizvođači, brodari, itd., obvezni su inspektorima omogućiti pristup i osigurati potrebne uvjete za obavljanje tehničkog nadzora. Pravila se sastoje od općih zahtjeva, temeljnih zahtjeva i dodatnih statutarnih zahtjeva. Cilj ovog rada je iznijeti pravila i zahtjeve vezane za elektrotehničke uređaje na brodu.

**Ključne riječi:** *tehnički nadzor, zahtjevi, pravila, elektrotehnički uređaji*

## ABSTRACT

By providing technical supervision, it is determined whether the ship complies with the appropriate requirements for a specific purpose and the navigation area. Activities and requirements related to technical supervision are briefly outlined in certain parts of the rules. Shipyards, manufacturers, bargees, etc. Inspectors are obliged to provide access and provide the necessary conditions for performing technical supervision. The rules consist of general requirements, basic requirements and additional statutory requirements. The purpose of this article is to provide the rules and requirements for electrical equipment on ship.

**Key words:** *technical supervision, requirements, rules, electrical equipment*

# SADRŽAJ

<b>1.</b>	<b>UVOD .....</b>	<b>1</b>
<b>2.</b>	<b>KLASIFIKACIJSKA DRUŠTVA .....</b>	<b>2</b>
<b>3.</b>	<b>PERIODIČKI PREGLEDI .....</b>	<b>3</b>
<b>4.</b>	<b>OSNOVNI IZVORI ELEKTRIČNE ENERGIJE .....</b>	<b>4</b>
<b>4.1.</b>	<b>BROJ I SNAGA IZVORA ELEKTRIČNE ENERGIJE .....</b>	<b>4</b>
<b>4.2.</b>	<b>ELEKTRIČNI AGREGATI .....</b>	<b>7</b>
<b>4.2.1.</b>	<b>Raspodjela opterećenja pri paralelnom radu električnih agregata.....</b>	<b>7</b>
<b>4.2.2.</b>	<b>Generatori pogonjeni brodskim porivnim motorom, a koji nisu dio osnovnog izvora električne energije .....</b>	<b>8</b>
<b>4.2.3.</b>	<b>Turbogeneratori pogonjeni ispušnim plinovima .....</b>	<b>9</b>
<b>4.3.</b>	<b>BROJ I SNAGA TRANSFORMATORA .....</b>	<b>9</b>
<b>4.4.</b>	<b>NAPAJANJE IZ VANJSKOG IZVORA ELEKTRIČNE ENERGIJE .....</b>	<b>10</b>
<b>4.5.</b>	<b>NAČINI PRIKLJUČKA IZVORA ELEKTRIČNE ENERGIJE .....</b>	<b>10</b>
<b>5.</b>	<b>RAZDIOBA ELEKTRIČNE ENERGIJE.....</b>	<b>12</b>
<b>5.1.</b>	<b>DOPUŠTENI NAPONI .....</b>	<b>12</b>
<b>5.2.</b>	<b>NAPAJANJE BITNIH TROŠILA .....</b>	<b>13</b>
<b>5.3.</b>	<b>NAPAJANJE PULTA ZA UPRAVLJANJE BRODOM .....</b>	<b>15</b>
<b>5.4.</b>	<b>SKLOPNA OPREMA .....</b>	<b>16</b>
<b>5.4.1.</b>	<b>Izbor sklopnih naprava i proračun struja kratkog spoja .....</b>	<b>16</b>
<b>5.4.2.</b>	<b>Svjetlosna signalizacija .....</b>	<b>18</b>
<b>5.4.3.</b>	<b>Smještaj sklopnih uređaja .....</b>	<b>19</b>
<b>6.</b>	<b>ELEKTRIČNI POGON BRODSKIH STROJEVA I UREĐAJA .</b>	<b>20</b>
<b>6.1.</b>	<b>OPĆENITO .....</b>	<b>20</b>
<b>6.2.</b>	<b>BLOKIRANJE RADA STROJEVA I UREĐAJA .....</b>	<b>20</b>

6.3.	NAPRAVE ZA SIGURNOSNO ISKLAPANJE .....	20
6.4.	NAPRAVE ZA POKRETANJE, PREKRETANJE I REGULACIJU .....	21
6.5.	ELEKTRIČNI POGON I UPRAVLJANJE KORMILARSKIM UREĐAJEM .....	21
6.6.	ELEKTRIČNI POGON SIDRENIH I PRITEZNIH VITALA .....	24
6.7.	ELEKTRIČNI POGON PUMPI .....	24
6.8.	ELEKTRIČNI POGON VENTILATORA .....	25
6.9.	ELEKTRIČNI POGONI SREDSTAVA AKTIVNOG UPRAVLJANJA BRODOM.....	26
6.10.	RAZMJESTA J ELEKTRIČNE OPREME.....	27
7.	UNUTARNJE VEZE ALARMA I SIGNALIZACIJA .....	28
7.1.	OPĆA UZBUNA .....	28
7.2.	SUSTAVI DOJAVE POŽARA I POŽARNA UZBUNE.....	29
8.	ZAŠTITA .....	32
8.1.	OPĆI ZAHTJEVI.....	32
8.2.	ZAŠTITNO UZEMLJENJE.....	33
8.2.1.	Zaštitno uzemljenje metalnih dijelova koji nisu dio sustava provoda struje .....	33
8.2.2.	Uzemljenje aluminijskih konstrukcija na čeličnim brodovima .....	34
8.2.3.	Vodiči i stezaljke za uzemljenje.....	34
8.2.4.	Uzemljenje za odvod statičkog elektriciteta .....	36
8.3.	ZAŠTITA OD UDARA GROMA.....	37
8.3.1.	Opći zahtjevi .....	37
8.3.2.	Hvatač groma .....	37
8.3.3.	Odvodni vod .....	38
8.3.4.	Uzemljenje.....	39
8.3.5.	Spojevi u gromobranskom vodu .....	39
8.3.6.	Oprema koja se uzemljuje radi sprečavanja udara groma .....	39

<b>8.4.</b>	<b>ZAŠTITA GENERATORA .....</b>	<b>39</b>
<b>8.5.</b>	<b>ZAŠTITA ELEKTROMOTORA.....</b>	<b>41</b>
<b>8.6.</b>	<b>ZAŠTITA ELEKTRIČNE OPREME KORMILARSKOG STROJA .....</b>	<b>42</b>
<b>8.7.</b>	<b>ZAŠTITA TRANSFORMATORA.....</b>	<b>42</b>
<b>8.8.</b>	<b>ZAŠTITA AKUMULATORA .....</b>	<b>43</b>
<b>8.9.</b>	<b>ZAŠTITA SIGNALNIH ŽARULJICA, VOLTMETARA, KONDENZATORA I NAPONSKIH SVITAKA NAPRAVA.....</b>	<b>43</b>
<b>8.10.</b>	<b>ZAŠTITA NAPRAVA ENERGETSKE ELEKTRONIKE.....</b>	<b>44</b>
<b>9.</b>	<b>ZAKLJUČAK.....</b>	<b>45</b>
<b>8.</b>	<b>LITERATURA .....</b>	<b>46</b>
<b>9.</b>	<b>POPIS SLIKA I TABLICA.....</b>	<b>47</b>

## 1. UVOD

U završnom radu obrađuje se tema *Zahtjevi vezani uz elektrotehničke uređaje i sustave pri periodičkim pregledima brodova* u kojem su iznijeti zahtjevi i pravila za tehnički nadzor pomorskih brodova.

Tehnički nadzor pomorskih brodova obuhvaća pravila koja propisuju međunarodno prihvaćene tehničke norme za obavljanje tehničkog nadzora u svrhu utvrđivanja sposobnosti za plovidbu i drugih svojstava pomorskih brodova.

Rad je podijeljen u pet poglavlja.

U prvom poglavlju iznijeti su zahtjevi i pravila za osnovne izvore električne energije.

U drugom poglavlju analizira se razdioba električne energije. Navest će se dopušteni sustavi razdiobe za brodske električne mreže.

U trećem poglavlju iznijeti su zahtjevi i pravila za električne pogone brodskih strojeva i uređaja.

U četvrtom poglavlju su općenite informacije vezane za zaštitu na brodu u kojima su zahtjevi za zaštitu pojedinih električnih strojeva i pogona.

U petom poglavlju opisani su signali dojava požara i zahtjevi pri općoj uzbuni.

U šestom poglavlju je zaključak temeljen na iznesenom sadržaju.



## 2. KLASIFIKACIJSKA DRUŠTVA

Pošiljatelj tereta i jamac zadužen za osiguranje pomorskih rizika zahtijevaju neko uvjerenje da je određeni brod strukturno sposoban izvesti potrebnu plovidbu. Da bi pošiljatelj i jamac mogli razlikovati dobar rizik od lošeg, kroz period od nekih dvije stotine godina razvio se sustav klasifikacije. Tijekom ovog perioda su nastale pouzdane organizacije zadužene za prvi pregled broda i daljnju kontinuiranu kontrolu brodova tako da se klasifikacija može procijeniti. Uloga klasifikacijskih društava u današnje vrijeme se promijenila. Njihov zadatak odnosi se na pitanja sigurnosti plovidbe, zaštite ljudskog života na moru i morskog okoliša. Važnost njihove tehničke ekspertize naglašena je s obzirom na prava trećih osoba i dužne pažnje. Trenutačno ne postoji međunarodno pravno uređenje klasifikacijskih društava koje bi definiralo njihovu odgovornost. Ta društva efikasno štite svoju pravnu poziciju ugovorima s brodovlasnicima. Klasifikacijska društva, jednako kao i brodograditelji, odgovorna su za štetu prouzročenu trećim osobama zbog nepažnje u obavljanju svojih poslova. Ta su društva izložena sudskim postupcima u različitim državama. Potrebna je međunarodna konvencija koja bi uredila ulogu i odgovornost klasifikacijskih društava i u tom smislu valja upozoriti na djelatnost Međunarodnog pomorskog odbora. Vodeće pomorske nacije imaju sljedeća klasifikacijska društva:

1. Velika Britanija - Lloydov registar brodova
2. Francuska - Bureau Veritas
3. Njemačka - Germanischer Lloyd
4. Norveška - Det Norske Veritas
5. Italija - Registro Italiano Navale
6. Sjedinjene Američke Države - Američki pomorski ured
7. Rusija - Ruski registar brodova
8. Japan - Nippon Kaiji Kyokai

Ova klasifikacijska društva objavljuju pravila i propise koji se uglavnom odnose na brodsku snagu, pružanje adekvatne opreme i pouzdanost strojeva. Brodovi se mogu graditi u bilo kojoj zemlji po pravilima određenog klasifikacijskog društva i nisu ograničeni na klasifikaciju od strane klasifikacijskog društva u zemlji izgradnje. Klasifikacija nije obvezna, ali brodovlasnik će morati uvjeriti vladina regulatorna tijela da brod ima dovoljnu strukturnu snagu za dodjeljivanje teretne linije i potvrdu sigurnosti konstrukcije.

### **3. PERIODIČKI PREGLEDI**

Periodičke inspekcije će se obavljati u utvrđenim intervalima. Njihova učestalost će ovisiti o profilu rizičnosti broda. Interval između periodičkih inspekcija brodova visoke rizičnosti neće prelaziti 6 mjeseci. Interval između periodičkih inspekcija brodova koji imaju drugi profil rizičnosti se povećava kako se rizik smanjuje. Države članice će obavljati periodičke inspekcijske preglede na:

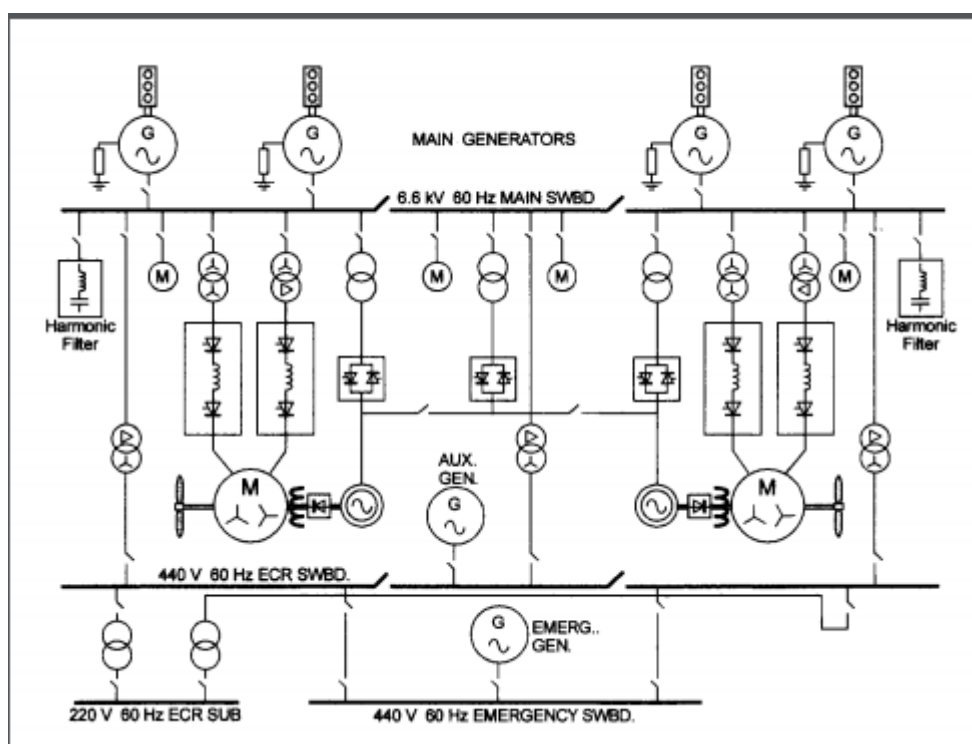
1. Svakom brodu koji ima visoki profil rizičnosti (HRS), koji nije bio podvrgnut inspekcijskom pregledu u luci ili na sidrištu unutar EU ili regiji Paris MOU u zadnjih 6 mjeseci. Brodovi visokog profila rizičnosti postaju podložni inspekcijskom pregledu već od početka petog (5) mjeseca.
2. Svakom brodu koji ima standardni profil rizičnosti (SRS), koji nije bio podvrgnut inspekcijskom pregledu u luci ili na sidrištu unutar EU ili regiji Paris MOU u zadnjih 12 mjeseci. Brodovi standardnog profila rizičnosti postaju podložni inspekcijskom pregledu već od početka desetog (10) mjeseca.
3. Svakom brodu koji ima niski profil rizičnosti (LRS), koji nije bio podvrgnut inspekcijskom pregledu u luci ili na sidrištu unutar EU ili regiji Paris MOU u zadnjih 36 mjeseci. Brodovi niskog profila rizičnosti postaju podložni inspekcijskom pregledu već od početka dvadeset četvrtog (24) mjeseca.

Brodovi na koje se odnose neočekivani faktori, bit će podvrgnuti inspekcijskom pregledu bez obzira na vremenski period od njihovog zadnjeg inspekcijskog pregleda. Odluku za provedbu takvog dodatnog inspekcijskog pregleda donose temeljem stručne procjene Pomorske vlasti države luke.

## 4. OSNOVNI IZVORI ELEKTRIČNE ENERGIJE

### 4.1. BROJ I SNAGA IZVORA ELEKTRIČNE ENERGIJE

Na svim brodovima treba predvidjeti osnovni izvor električne energije, kojeg je snaga dovoljna za napajanje električke opreme. Ovakav izvor energije mora se sastojati od najmanje dva generatora s međusobno neovisnim pogonom.



**Slika 1. Shema elektroenergetskog sustava broda**

Za teretne brodove manje od 300 bruto tonaže (engl. Gross Tonnage - GT) područja plovidbe 4, 5, 6, 7 i 8 i putničke brodove područja plovidbe 5, 6, 7 i 8 duljine manje od 30 m, s malim električnim uređajem, dopušta se da osnovni izvor električne energije bude akumulatorska baterija kapaciteta 3 sata bez nadopunjavanja za napajanje električne opreme i generator ili alternator s kapacitetom za napajanje električne opreme. Gdje je generator ili alternator pogonjen porivnim strojem, promjena brzine broda ili promjena smjera okretanja propelerne osovine ne smije utjecati na napajanje bilo kojeg uređaja. Broj i snaga generatora s neovisnim pogonom i električnih pretvarača, ako su dio osnovnog izvora električne energije, trebaju biti toliki da pri ispadi iz pogona bilo kojeg generatora preostala snaga bude dovoljna za:

1. napajanje bitnih službi u pogonskim uvjetima, uz istovremeno osiguranje životnih uvjeta, osim službi čije se izuzeće može razmatrati:
  - a) bočni poriv koji nije dio glavnog poriva,
  - b) pritezna vitla,
  - c) teretni uređaj,
  - d) pumpe tereta;
2. pokretanje najjačeg motora s najvećom strujom pokretanja i najdužim vremenom zaleta, što ne smije izazvati takav pad napona i frekvencije u mreži da dođe do ispada generatora iz sinkronizma, zaustavljanje pogonskog motora generatora ili ispada iz pogona motora i uređaja;
3. napajanje trošila potrebnih za pokretanje broskog porivnog motora iz mrtvog stanja broda. Za ovo se može upotrijebiti i izvor energije za nužnost, ako je njegova snaga ili zajedno sa snagom bilo kojeg drugog izvora energije dovoljna da istovremeno osigura napajanje trošila.

Generatori pogonjeni porivnim motorima mogu biti prihvaćeni kao dio osnovnog izvora električne energije ako u uvjetima plovidbe i manevriranja, uključujući i zaustavljanje propelera, su tako uređeni da kapacitet generatora udovoljava zahtjeve. Generatori ne smiju biti manje efikasni i pouzdani od neovisno pogonjenih generatora.

Gdje je glavni izvor električne energije potreban za poriv i kormilarenje broda, sustav mora biti tako uređen da električno napajanje uređaja potrebnih za poriv i kormilarenje te osiguranje sigurnosti broda treba biti održavan ili brzo obnovljen.

Gdje je izvor električne energije više nego jedan generator istovremeno u paralelnom radu, predviđene zaštite, uključujući automatsko izbacivanje manje važnih trošila i ako je potrebno i bitnih službi drugog prioriteta te službe za prikladan boravak posade, trebaju biti izvedene da osiguraju, u slučaju gubitka bilo kojeg generatora da preostali generator u radu osigura poriv, manevriranje te sigurnost broda.

Gdje je izvor električne energije jedan generator u radu treba predvidjeti, uslijed gubitka električne energije, automatski start i spajanje na glavnu rasklopnu ploču generatora u pripremi, dovoljnog kapaciteta da osigura dovoljno električne energije za automatsko ponovno upućivanje važnih trošila, ako se zahtijeva upućivanje u nizu.

Upućivanje generatora i spajanje na glavnu rasklopnu ploču treba biti što je prije moguće, najbolje unutar 30 s poslije gubitka električne energije. Gdje je pogonski stroj generatora s dužim vremenom starta, vrijeme startanja i spajanja može biti prekoračeno uz odobrenje.

Kako bi se spriječilo opterećenje generatora mora se predvidjeti rasterećenje ili neki drugi odgovarajući postupak.

1. Rasterećenje treba biti automatsko.
2. Manje važne službe, službe za prikladan boravak posade, mogu biti isključene, te ako je potrebno, dodatno bitne službe drugog prioriteta, u dovoljnom opsegu da se osigura da generator u radu nije preopterećen.

Bitne službe drugog prioriteta mogu biti automatski isključene zbog rasterećenja generatora ako ne:

1. Uzrokuje trenutni prekid sigurnosnih sustava, kao na primjer:
  - a) rasvjete,
  - b) navigacijskih i signalnih svjetala i navigacijskih pomagala,
  - c) internih komunikacijskih uređaja.
2. Spriječi da sigurnosne službe budu odmah dostupne kada se obnovi električna energija, kao na primjer:
  - a) protupožarne pumpe kao i druge pumpe uređaja za gašenje požara,
  - b) kaljužne pumpe,
  - c) ventilacija strojarnice.

Primjeri uređaja iz bitnih službi drugog prioriteta za koje se dozvoljava automatsko isključenje zbog rasterećenja generatora:

1. transfer pumpe goriva i uređaja za obradu goriva,
2. transfer pumpe ulja za podmazivanje i uređaja za obradu ulja za podmazivanje,
3. predgrijavanje teškog goriva,
4. kompresori startnog i kontrolnog zraka (izuzev kompresora zraka za upravljanje porivom i sigurnosnim sustavom).

Glavni izvor električne energije treba biti smješten unutar prostora strojarnice, unutar krajnjih glavnih vodonepropusnih pregrada. Pregrada smještena između krajnjih

nepropusnih pregrada s predviđenim pristupom između tih prostora ne smatra se odvajanjem uređaja glavnog izvora električne energije.

Glavna sklopna ploča treba biti smještena blizu, koliko je moguće, glavnom izvoru električne energije unutar prostora strojarnice, unutar vertikalnih i horizontalnih pregrada (klase A 60).

## **4.2. ELEKTRIČNI AGREGATI**

### **4.2.1. Raspodjela opterećenja pri paralelnom radu električnih agregata**

Glede broja okretaja, regulatori pogonskih strojeva generatora izmjenične struje predviđenih za paralelni rad, moraju udovoljavati slijedećim zahtjevima:

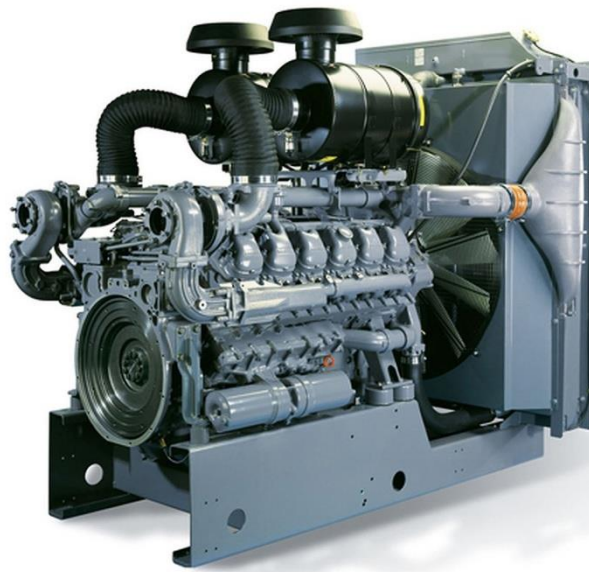
1. Radno opterećenje svakog generatora u području od 20 do 100 % nazivnog opterećenja ne smije se razlikovati od vrijednosti proporcionalne odnosu njegove snage i ukupne snage svih generatora u paralelnom radu za više od 15% nazivnog radnog opterećenja generatora najveće snage u paralelnom radu ili za ne više od 25% nazivnog radnog opterećenja predmetnog generatora, ovisno o tome koja je vrijednost veća.
2. Navedena raspodjela opterećenja mora biti moguća bez ručnog podešavanja broja okretaja pogonskog stroja ili napona;
3. Treba predvidjeti naprave za točnu regulaciju promjene opterećenja u području od 5% nazivne snage pri nazivnoj frekvenciji.

Generatori izmjenične struje predviđeni za paralelni rad moraju biti opremljeni sustavom kompenzacije reaktivnog pada napona koji omogućuje da se raspodjela jalovog opterećenja pri paralelnom radu na svaki generator ne razlikuje od veličine proporcionalne njihovim snagama za više od 10% nazivnog jalovog opterećenja generatora najveće snage ili ne za više od 25% nazivnog jalovog opterećenja generatora najmanje snage, ako je ova vrijednost manja od prethodne vrijednosti. Pri paralelnom radu generatora izmjenične struje u području opterećenja od 20-100% dopušta se kolebanje struje od  $\pm 15\%$  nazivne struje generatora najveće snage.

Glede broja okretaja, regulatori pogonskih strojeva generatora istosmjerne struje, predviđenih za paralelni rad, moraju udovoljavati slijedećim uvjetima:

1. raspodjela opterećenja na pojedine generatore u paralelnom radu mora biti proporcionalna njihovim pojedinačnim snagama,
2. u području od 20-100 % nazivnog opterećenja pojedinih generatora dopušta se odstupanje opterećenja ne više od 12% nazivne snage generatora najveće snage ili 20% nazivne snage generatora najmanje snage, koji rade paralelno.

Kod generatora jednake snage, opterećenje pojedinih generatora u paralelnom radu ne smije odstupati od vrijednosti njihove nazivne snage za više od 10%.



**Slika 2. Električni agregat**

#### **4.2.2. Generatori pogonjeni brodskim porivnim motorom, a koji nisu dio osnovnog izvora električne energije**

Generatori pogonjeni brodskim porivnim motorom, a koji nisu dio osnovnog izvora električne energije mogu se koristiti za vrijeme plovidbe za napajanje električnih službi potrebnih za normalnu plovidbu i službi za prikladan boravak na brodu, pod uvjetom da:

1. ima dovoljno i odgovarajućeg kapaciteta dodatnih generatora koji sačinjavaju osnovni izvor električne energije,
2. je predviđen automatski start jednog ili više generatora, koji su sastavni dio osnovnog izvora električne energije te također usljed prekoračenja frekvencije  $\pm 10\%$  od ograničenja,

3. unutar zadanih radnih uvjeta generatora mora se održavati napon i frekvencija u skladu s ograničenjima,
4. struja kratkog spoja generatora mora biti dovoljna da izbací generatorsku sklopku uzimajući u obzir selektivnost zaštitnih uređaja distributivnog sustava,
5. gdje se smatra potrebnim predvidjeti rasterećenje generatora,
6. brodu s daljinskim upravljanjem porivnim motorom iz kormilarnice da se izbjegne ispad električnog sustava mora se predvidjeti način ili pisanu proceduru na mjestu upravljanja, tako da se osigura napajanje bitnih službi za vrijeme manevriranja.

#### **4.2.3. Turbogeneratori pogonjeni ispušnim plinovima**

Turbogeneratori koji napajaju brodsku mrežu u funkciji osnovnih izvora električne energije, a pogonjeni su ispušnim plinovima, moraju biti opremljeni napravama za reguliranje napona.

Turbogeneratori, koji se koriste za napajanje pojedinačnih trošila mogu, dogovorno odstupati od zahtjeva.

Turbogeneratori trebaju moći zadovoljavajuće raditi u paralelnom radu s generatorima s neovisnim pogonom.

#### **4.3. BROJ I SNAGA TRANSFORMATORA**

Na brodovima na kojima se rasvjeta i druga bitna trošila napajaju preko transformatora, treba predvidjeti najmanje dva transformatora tolike pojedinačne snage, da pri ispadu iz pogona jednog transformatora preostali bude u stanju potpuno zadovoljiti energetske potreba broda pri raznim uvjetima stanja broda. Ako su sabirnice glavne sklopne ploče podijeljene na sekcije, transformatori moraju biti priključeni na različitim sekcijama. Na brodovima ograničenog područja plovidbe 5, 6, 7, 8 kao i na brodovima ograničenog područja plovidbe 3, 4 (osim putničkih) s malim električnim uređajem (50 kVA), dopušta se korištenje samo jednog transformatora.



#### **4.4. NAPAJANJE IZ VANJSKOG IZVORA ELEKTRIČNE ENERGIJE**

Ako je predviđeno napajanje brodske mreže iz vanjskog izvora, za tu svrhu na brodu mora biti postavljen posebni razdjelnik. Na brodovima s malim električnim uređajem (do 50 kVA) dopušta se kabelski priključak vanjskog izvora energije neposredno na glavnu sklopnu ploču. U razdjelniku za napajanje iz vanjskog izvora trebaju biti:

1. stezaljke za priključak savitljivog kabela;
2. sklopne i zaštitne naprave za stalno položeni kabel do glavne sklopne ploče. Ako je razmak između razdjelnika napajanja iz vanjskog izvora i glavne sklopne ploče, mjereno po duljini kabela, manji od 10 m, nije potrebno ugraditi zaštitne naprave;
3. voltmetar s preklopkom ili signalne lampice za signaliziranje napona na stezaljkama;
4. naprava za kontrolu polariteta ili redoslijeda faza;
5. stezaljka za uzemljenje nulvodiča vanjskog izvora;
6. tablicu s podacima o visini napona, vrsti struje, frekvenciji i razvodnom sustavu;
7. napravu za mehaničko pričvršćenje kraja savitljivog kabela koji ulazi u razdjelnik, kao i za ovjes kabela.

#### **4.5. NAČINI PRIKLJUČKA IZVORA ELEKTRIČNE ENERGIJE**

Ako izvori električne energije nisu predviđeni za dugotrajan paralelni rad na zajedničkim sabirnicama, treba primijeniti takav priključak, koji omogućuje paralelan rad za vrijeme prebacivanja opterećenja s jednog izvora na drugi. Istosmjerni kompaundirani generatori moraju biti opremljeni vodom za izjednačavanje.

Ako je predviđen paralelan rad generatora izmjenične struje, u glavnoj sklopnoj ploči mora biti ugrađena naprava za sinkronizaciju. Ako je sinkronizacija automatska, dodatno treba predvidjeti i mogućnost ručnog sinkroniziranja. Neovisno o ugrađenom sinkronoskopu, bilo da se radi o automatskom ili ručnom sinkroniziranju, treba dodatno ugraditi i lampice za ručno sinkroniziranje.

Ako je predviđeno više generatora istosmjerne struje, kao osnovni izvor energije, u glavnoj sklopnoj ploči mora biti ugrađena naprava za magnetiziranje. Ugradnja ovakve

naprave se dopušta i za generatore izmjenične struje, ako je ona neophodna za početno magnetiziranje.

Ako nije predviđen paralelan rad između brodskih izvora i vanjskog izvora energije na zajedničkim sabirnicama, sklopne naprave treba izvesti tako, da je onemogućen takav paralelan rad.

## 5. RAZDIOBA ELEKTRIČNE ENERGIJE

Za brodske električne mreže dopušteni su slijedeći sustavi razdiobe:

1. sustavi trofazne izmjenične struje do napona 1000 V:
  - a) trovodni izolirani sustav;
  - b) trovodni sustav s uzemljenim zvjezdištem;
2. dodatno za sustave izmjenične struje do napona 500 V;
  - a) trofazni četverovodni sustav s uzemljenim zvjezdištem, ali bez korištenja broskog trupa kao povratnog voda;
  - b) jednofazni dvovodni izolirani sustav;
  - c) jednofazni dvovodni sustav s jednim uzemljenim vodom;
3. sustavi istosmjerne struje:
  - a) dvovodni izolirani sustav,
  - b) jednovodni sustav, s broskim trupom kao povratnim vodom, za napone do 50 V,
  - c) dvovodni sustav s jednim uzemljenim polom,
  - d) trovodni sustav s uzemljenim srednjim vodom.

### 5.1. DOPUŠTENI NAPONI

**Tablica 1. Najviši dopušteni napon na stezaljkama trošila izmjenične struje**

Broj	Trošila	Najviši dopušteni napon (V)
1.	Trošila snage ugrađena i trajno spojena, kao i oprema za kuhanje i grijanje.	1000
2.	Prenosiva trošila snage napajana savitljivim kabelima iz utičnica, koja su tokom korištenja u stacionarnom stanju, kao npr.: <ol style="list-style-type: none"><li>a) naprave za grijanje i otapanje, postavljene u prostorima za putnike</li><li>b) upravljački krugovi.</li></ol>	500
3.	Rasvjeta, signalizacija, uređaji unutarnje veze, utičnice za napajanje prenosivih trošila s dvostrukom ili pojačanom izolacijom, ili napajanih preko transformatora s galvanski	250

	odvojenim namotajima.	
4.	Utičnice u prostorijama s povećanom vlažnosti ili vrlo velikom vlažnosti za napajanje trošila bez zaštitne izolacije ili zaštitnog odvajanja.	50

**Tablica 2. Najviši dopušteni napon na stezaljkama trošila istosmjerne struje**

Broj	Trošila	Najviši dopušteni napon (V)
1.	Trošila snage, ugrađena i trajno priključena.	500
2.	Naprave za grijanje, rasvjeta i utičnice napona višeg od bezopasnog, koje su postavljene u prostorijama povišene ili osobito visoke vlažnosti trebaju imati natpisne pločice s upozorenjem da se smiju priključiti samo trošila sa zaštitnom izolacijom ili zaštitnim odvajanjem.	250

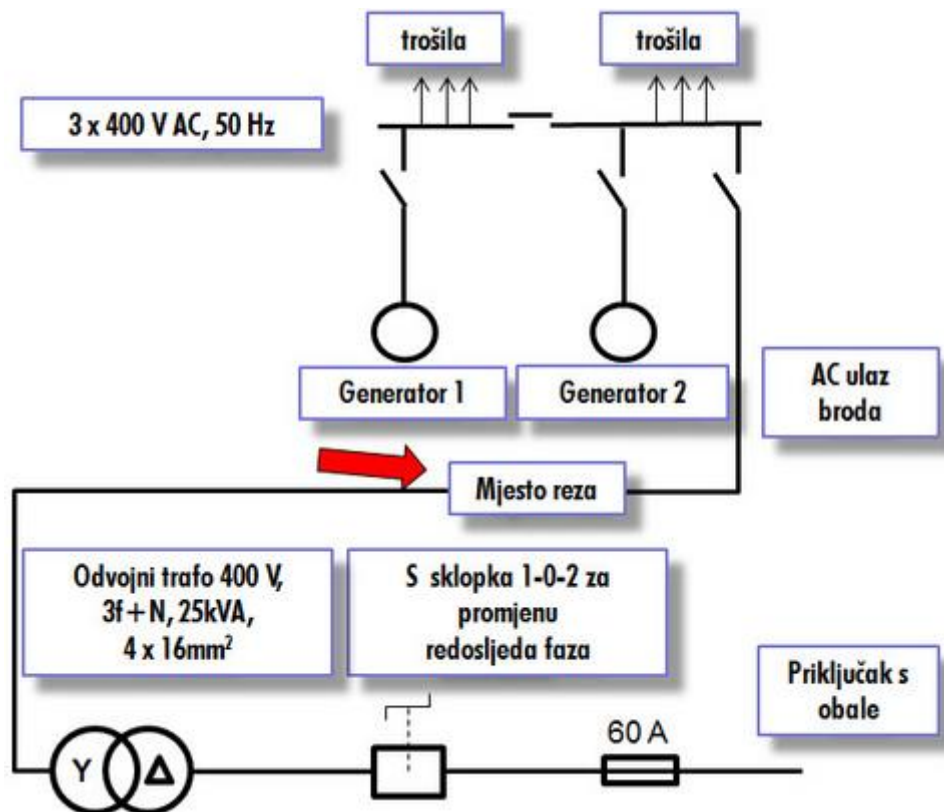
## 5.2. NAPAJANJE BITNIH TROŠILA

Slijedeća trošila moraju se posebnim vodovima napajati sa sabirnica glavne sklopne ploče:

1. električni pogon kormilarskog stroja,
2. električni pogon sidrenog stroja,
3. električni pogon protupožarnih pumpi,
4. električni pogon kaljužnih pumpi,
5. električni pogon kompresora i pumpi sprinkler sustava,
6. zvrčni kompas,
7. razdjelnik rashladnih uređaja teretnih skladišta,
8. sustav nadziranja atmosfere,
9. električni pogon agregata uzbude električnog porivnog uređaja,
10. glavna sklopna ploča rasvjete,
11. razdjelnik radiopostaje,
12. razdjelnik navigacijske opreme,

13. razdjelnik navigacijskih i signalnih svjetiljaka,
14. razdjelnik ostalih trošila bitnih službi, svrstanih po principu sličnosti zahtjeva ili funkcije,
15. sklopni uređaji zajedničkog pulta upravljanja,
16. razdjelnik centrale za automatsko otkrivanje i dojavu požara,
17. električni pogoni strojeva porivnog sustava,
18. razdjelnici električnih pogona teretnih i priteznih vitala, uređaja za sohe, i drugih uređaja, ventilatora i pribora za grijanje,
19. uređaj za upravljanje prekretnim brodskim vijkom,
20. naprava za punjenje akumulatorskih baterija za pokretanje motora s unutarnjim izgaranjem i akumulatorskih baterija koje napajaju bitne službe,
21. razdjelnici napajanja električnih pogona zatvaranja vodonepropusnih vrata i naprava koje drže protupožarna vrata u otvorenom položaju, kao i razdjelnici signalizacije o položaju i zatvaranju vodonepropusnih i protupožarnih vrata,
22. razdjelnik rashladnog uređaja sustava za gašenje ugljičnim dioksidom niskog tlaka,
23. razdjelnici rasvjete hangara i osvjetljenja platforme za slijetanje helikoptera.

Krajnji strujni krugovi s nazivnom strujom većom od 16 A smiju napajati samo jedno trošilo. Uređaji automatizacije neophodni za pokretanje i rad generatora za slučaj nužnosti moraju se napajati iz baterije za pokretanje ili neke druge zasebne baterije postavljene u prostoriji generatora za slučaj nužnosti.



Slika 3. Primjer pojednostavljenog prikaza električne instalacije broda

### 5.3. NAPAJANJE PULTA ZA UPRAVLJANJE BRODOM

Razdjelnici u pultu upravljanja brodom trebaju se napajati neposredno iz glavne sklopne ploče ili preko transformatora s dva odvojena voda priključena na različite sekcije sabirnica, ako postoji takav sabirnički sustav. Ako na brodu postoji generator za slučaj nužnosti razdjelnici u pultu za upravljanje brodom moraju se napajati preko jednog napojnog voda iz glavne sklopne ploče, a preko drugog napojnog voda sa sklopne ploče za slučaj nužnosti.

Razdjelnici u pultu za upravljanje brodom trebaju se neovisno napajati posebnim vodom iz drugog izvora energije, ako je to neophodno glede zahtjeva za opremu, koja se napaja iz tih razdjelnika. Dovodi za napajanje razdjelnika trebaju biti opremljeni preklopkom. Ako je predviđeno automatsko preklapanje, mora također biti omogućeno i ručno preklapanje uz odgovarajuću blokadu. U pultu za upravljanje brodom treba biti predviđena svjetlosna signalizacija prisutnosti napona napajanja.

## 5.4. SKLOPNA OPREMA

### 5.4.1. Izbor sklopnih naprava i proračun struja kratkog spoja

Sklopne naprave trebaju biti tako odabrane da u normalnim radnim uvjetima ne budu prekoračeni njihovi nazivni naponi, nazivna opterećenja i dopuštene temperature zagrijavanja. Također moraju moći izdržati bez oštećenja i prekoračenja dopuštenih temperatura predviđena preopterećenja u prijelaznim režimima rada. Naprave za zaštitu od kratkog spoja moraju udovoljavati najmanje zahtjevima odgovarajućih standarda, uzimajući u obzir utjecaj faktora snage kratkog spoja u sustavima izmjenične struje i vrijednosti početne i prijelazne struje kratkog spoja. Nazivna prekidna moć naprava predviđenih za prekidanje struja kratkog spoja ne smije biti manja od prirodne struje kratkog spoja u trenutku prekidanja na mjestu njihove ugradnje.

Nazivna uklopna moć naprava, koje mogu biti uklopljene u mrežu za vrijeme kratkog spoja, treba biti najmanje jednaka najvećoj uklopnoj prirodnoj struji kratkog spoja na mjestu ugradnje tih naprava.

Nazivna dinamička čvrstoća naprava, koje nisu predviđene za prekidanje struja kratkog spoja, ne smije biti manja od najveće prirodne struje kratkog spoja na mjestu njihove ugradnje.

Nazivna termička čvrstoća sklopnih naprava mora odgovarati prirodnoj struji kratkog spoja na mjestu njihove ugradnje, kao i predviđenom trajanju kratkog spoja uvjetovanom selektivnim djelovanjem zaštite.

Prekidači koji nemaju prekidnu i/ili uklopnu snagu koja odgovara najvećoj prirodnoj struji kratkog spoja, dopuštaju se samo uz uvjet da budu na strani generatora zaštićeni rastaljivim osiguračima ili prekidačima, koji imaju nazivne vrijednosti koje odgovaraju struji kratkog spoja, a ne vrše funkciju generatorskih prekidača.

Sklopive zaštitne naprave kombinirane na ovaj način trebaju udovoljavati slijedećim zahtjevima:

1. pri isklapanju najveće prirodne struje kratkog spoja prekidač na strani trošila ne smije pretrpjeti takva oštećenja da postane neprikladan za daljnje korištenje,

2. pri uklapanju prekidača na najveću prirodnu struju kratkog spoja ne smije doći do oštećenja ni na jednom dijelu naprave, pri čemu se dopušta mogućnost da prekidač na strani trošila ne bude odmah spreman za ponovno korištenje.

Za zaštitu od preopterećenja u strujnim krugovima s nazivnom strujom od 320 A i više treba ugraditi prekidač. Preporučuju se prekidači već za nazivne struje iznad 200 A.

Prekidači u strujnim krugovima kompaundiranih generatora predviđenih za paralelni rad moraju imati pol za spajanje voda za izjednačavanje, mehanički povezan s ostalim polovima prekidača, tako da se uklopi na sabirnice prije ostalih polova, a isklopi nakon njihovog isklapanja sa sabirnica. Struja kratkog spoja proračunava se na temelju odgovarajućih IEC - preporuka.

Pri proračunu očekivane prirodne struje kratkog spoja treba uzeti u obzir potpunu nadomjesnu impedanciju sa strane greške. Izvor struje treba obuhvaćati sve generatore koji mogu paralelno raditi kao i sve motore, koji su istovremeno u pogonu. Struje generatora i motora treba izračunati na temelju njihovih karakteristika. Ako nedostaju točne vrijednosti mogu se uzeti slijedeće efektivne vrijednosti struja motora izmjenične struje:

1. u početku kratkog spoja  $6,25 I_n$ ,
2. u momentu T nakon kratkog spoja  $2,5 I_n$ ,
3. u momentu 2 T nakon kratkog spoja  $1,0 I_n$ ,
4. najveća vršna vrijednost  $8,0 I_n$ , gdje je  $I_n$  zbroj nazivnih struja svih elektromotora.

Za sustave istosmjerne struje najveća vrijednost struje kratkog spoja određuje se tako da se za udio motora uzme 6-struki zbroj nazivnih struja elektromotora, koji rade istovremeno. Proračun treba izvršiti za sve slučajeve kratkog spoja karakteristične za predmetni sustav.

Neophodno je uzeti u obzir slijedeće slučajeve kratkog spoja:

1. sa strane generatora,
2. na sabirnicama glavne sklopne ploče,
3. na sabirnicama sklopne ploče za slučaj nužnosti,
4. na trošilima i razdjelnicima koji se napajaju neposredno iz glavne sklopne ploče.

Najmanja struja kratkog spoja određuje se radi dimenzioniranja nadstrujnih okidača prekidača. Proračun kratkog spoja mora sadržavati popis predviđenih sklopnih naprava i njihovih karakteristika, kao i veličinu prirodne struje kratkog spoja na mjestu njihove ugradnje.



### 5.4.2. Svjetlosna signalizacija

Za svjetlosnu signalizaciju treba primjenjivati boje u skladu s Tablicom 3. Potrebno je osigurati mogućnost ispitivanja ispravnosti svjetlosnih izvora i pripadnih strujnih krugova svjetlosne signalizacije.

**Tablica 3. Boje za svjetlosnu signalizaciju**

Broj	Boja	Značenje	Vrsta signala	Objašnjenje
1	Crvena	Opasnost	Isprekidan  Stalan	Uzbuna pri opasnim pogonskim uvjetima, koji zahtijevaju trenutno djelovanje  Opća uzbuna pri opasnim pogonskim uvjetima. Registrirano opasno stanje, kojem uzrok još nije uklonjen.
2	Žuta	Pažnja	Isprekidan  Stalan	Nenormalno pogonsko stanje, koje ne zahtijeva trenutno djelovanje.  Pogonsko stanje između nenormalnog i normalnog. Uočeno nenormalno stanje, kojemu uzrok još nije uklonjen.
3	Zelena	Sigurnost	Isprekidan  Stalan	Dojava da su pričuvni strojevi stavljeni u pogon.  Normalno pogonsko stanje. Strojevi u pogonu.
4	Plava	Upute i obavijesti	Stalan	Strojevi spremni za stavljanje u pogon. Mreža pod naponom. Sve u redu.

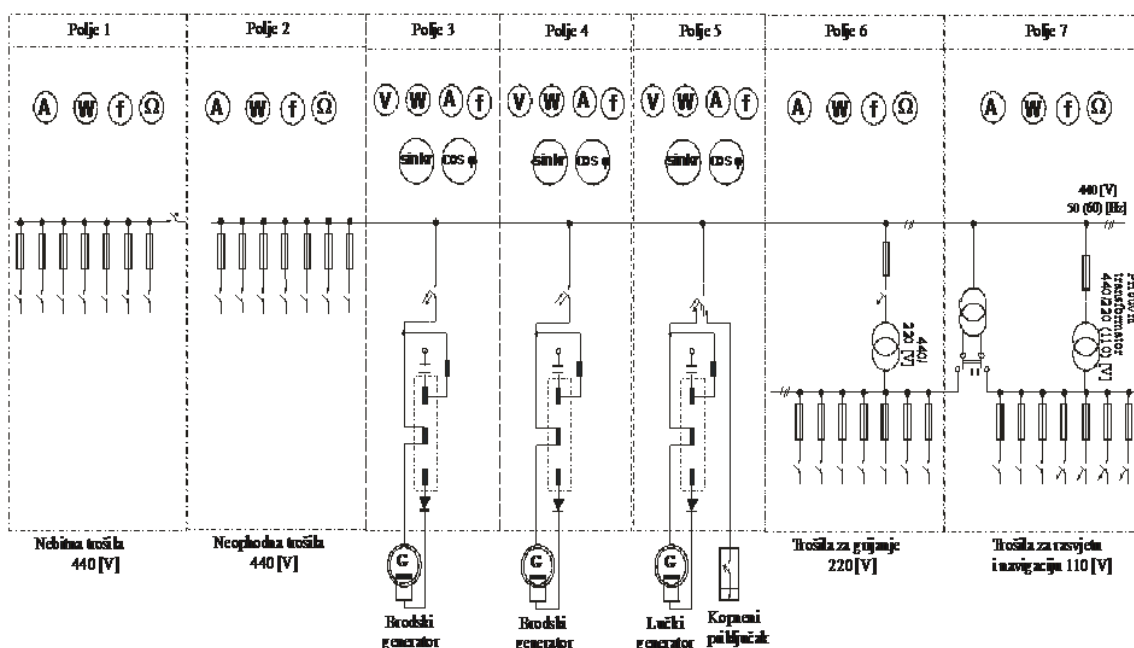
5	Bijela	Opće obavijesti	Stalan	Opće obavijesti, koje pri potrebi zasvijetle. Natpisi koji se tiču automatskog djelovanja. Ostale dopunske obavijesti.
---	--------	-----------------	--------	--

### 5.4.3. Smještaj sklopnih uređaja

Glavne sklopne ploče i glavne razdjelnike, koji na stražnjoj strani imaju otkrivene dijelove pod naponom, a postavljeni su u uzdužnom pravcu broda ispod teretne vodne linije, treba zaštititi od vode posebnim metalnim zaslonima ili na neki drugi jednako vrijedan način. Sklopne naprave treba ugrađivati na mjestima gdje je isključena mogućnost koncentracije plinova, prašine, vodene pare i kiselinskih isparenja.

Posebni prostori, ormari ili niše, u kojima su smještene sklopne naprave stupnja mehaničke zaštite IP 10 (engl. International protection) ili niže, trebaju biti izvedeni od negorivnog materijala ili bar imati obloge od takvog materijala. Razdjelnik navigacijskih svjetala mora biti postavljen na zapovjedničkom mostu. Razdjelnik mora biti lako vidljiv i pristupačan s mjesta gdje se nalazi osoblje u službi.

Glavna sklopna ploča i generatori moraju se nalaziti u istog glavnoj vertikalnoj protupožarnoj zoni.



Slika 4. Glavna rasklopna ploča

## **6. ELEKTRIČNI POGON BRODSKIH STROJEVA I UREĐAJA**

### **6.1. OPĆENITO**

Strojevi s električnim pogonom moraju biti opremljeni svjetlosnom signalizacijom, koja pokazuje stanje uklopa električnog pogona. Uređaji s automatskim, daljinskim i ručnim upravljanjem trebaju biti tako izvedeni, da pri prijelazu na ručno upravljanje dođe do istovremenog isključenja automatskog i daljinskog upravljanja. Ručno upravljanje mora biti neovisno o automatskom i daljinskom upravljanju.

### **6.2. BLOKIRANJE RADA STROJEVA I UREĐAJA**

Strojevi koji imaju električni i ručni pogon moraju biti opremljeni blokadom, koja otklanja mogućnost istovremenog korištenja obiju vrsti pogona. Ako se zahtijeva uključenje strojeva u pogon određenim redoslijedom, treba primijeniti odgovarajuće naprave za blokiranje.

Dopušta se mogućnost isklapanja naprave za blokiranje uz uvjet da nema mogućnosti nehotećnog isklapanja. U tom slučaju u blizini se mora nalaziti natpis s upozorenjem, koji upućuje na svrhu i način isklapanja naprave za blokiranje, i zabranjuje korištenje neovlaštenim osobama. Pokretanje strojeva, naprava i uređaja, kojima je u normalnom pogonu potrebna dodatna ventilacija, treba biti omogućeno tek nakon što je ventilacija u pogonu.

### **6.3. NAPRAVE ZA SIGURNOSNO ISKLAPANJE**

Sustavi upravljanja strojevima i uređajima koji u određenim okolnostima mogu ugroziti sigurnost posade ili broda, moraju biti opremljeni sigurnosnim tipkalima ili drugim sigurnosnim napravama, koje osiguravaju trenutačno isklapanje električkog pogona. Takva tipkala ili naprave moraju biti crvene boje i na odgovarajući način zaštićeni od mogućnosti nehotećnog djelovanja. U neposrednoj blizini treba postaviti natpis koji ukazuje na njihovu namjenu.

Tipkala ili druge sigurnosne naprave za isklapanje treba postaviti uz mjesto upravljanja ili na nekom drugom mjestu koje omogućuje sigurno korištenje. Kod

električnih pogona strojeva i uređaja gdje je potrebno ograničiti pomak radi mogućeg oštećenja treba predvidjeti krajnje sklopke koje osiguravaju pouzdano isklapanje pogonskog motora.

#### **6.4. NAPRAVE ZA POKRETANJE, PREKRETANJE I REGULACIJU**

Naprave za pokretanje, prekretanje i regulaciju u strujnim krugovima električnih pogona, koje nisu predviđene kao zaštitne naprave od struja kratkog spoja, moraju moći izdržati prirodne struje kratkog spoja u vremenu potrebnom da proradi zaštitna naprava.

Naprave za pokretanje i regulaciju trebaju omogućavati pokretanje elektromotora samo iz nultog položaja. Naprava za pokretanje i regulaciju, koja omogućava prekidanje namotaja paralelne uzbude, treba biti opremljena za poništavanje polja.

Za svaki elektromotor napona iznad sigurnosnog, kao i za njegove uređaje za uklapanje i regulaciju, treba predvidjeti odgovarajuću napravu za prekidanje napajanja. Pri tome, ako su uređaji za pokretanje i regulaciju postavljeni u glavnu sklopnu ploču ili u neki razdjelnik u istoj prostoriji i ako je osigurana vidljivost prema mjestu ugradnje elektromotora, za tu svrhu može se upotrijebiti sklopni aparat postavljen na ploči ili na razdjelniku. Ako navedeni zahtjev za postavljanje naprava za pokretanje i regulaciju nije ispunjen, treba predvidjeti:

1. napravu za blokiranje u isklopljenom položaju ugrađenu u sklopnoj ploči ili razdjelniku,
2. dopunski rastavljač u blizini motora,
3. osigurače u svakom polu ili fazi i to tako da ih osoblje može lako skinuti i ponovo postaviti.

#### **6.5. ELEKTRIČNI POGON I UPRAVLJANJE KORMILARSKIM UREĐAJEM**

Glavni električni ili elektrohidraulični pogon kormilarskog uređaja koji se sastoji od jednog ili više agregata, treba napajati preko dva odvojena voda, koji su priključeni neposredno na glavnu sklopnu ploču preko odvojenih kablskih trasa. Ako su sabirnice na glavnoj sklopnoj ploči podijeljene na sekcije, napojne vodove treba priključiti na različite sekcije sabirnica. Jedan od ovih strujnih krugova može se napajati i sa sklopne ploče za slučaj nužnosti. Ako je kormilarski uređaj opremljen rezervnim električnim ili

elektrohidrauličnim agregatom, dopušta se njegovo napajanje neposredno s glavne sklopne ploče.

Svaki strujni krug mora biti proračunat za napajanje svih motora priključenih na taj strujni krug, koji se istovremeno nalaze u pogonu. Ako je predviđena preklopka koja omogućava napajanje motora preko jednog ili drugog voda, ti vodovi, moraju biti proračunati za mogućnost najvećeg opterećenja. Preklopka mora biti smještena u prostoriji kormilarskog uređaja. U slučaju neispravnosti električnog ili elektrohidrauličnog agregata koji se nalazi u pogonu, mora se drugi agregat uključiti u pogon automatski ili ručno s upravljačkog pulta na zapovjedničkom mostu.

Na svim brodovima opremljenim kormilarskim uređajem treba predvidjeti automatsko prekapčanje napajanja u roku od najviše 45 s od trenutka nestanka napajanja iz osnovnog izvora električne energije. Prekapčanjem se napajanje mora prebaciti na izvor električne energije za slučaj nužnosti, ili na neki drugi neovisni izvor električne energije postavljen u prostoriji kormilarskog uređaja i predviđen samo za tu svrhu. Na brodovima nosivosti 10.000 i više GT zahtijeva se da snaga tog neovisnog izvora energije omogući neprekinuto napajanje pogona kormila, sustava daljinskog upravljanja i pokazivača položaja kormila u trajanju od najmanje 30 min, a na ostalim brodovima u trajanju od najmanje 10 min. Režim rada električnih motora pogona sredstava aktivnog upravljanja brodom treba udovoljavati uvjetima rada čitavog uređaja, ali u svakom slučaju motori moraju biti predviđeni za kratkotrajni rad u vremenu ne kraćem od 30 min.

Električni ili elektrohidraulični pogon kormilarskog uređaja mora osiguravati:

1. prebacivanje kormila s jedne na drugu stranu za vrijeme i veličinu određenog kuta;
2. neprekinuto prebacivanje kormila s jedne strane na drugu u toku 30 min, i to za svaki agregat posebno, pri potpuno uronjenom kormilu i pri najvećoj brzini broda naprijed koja odgovara tom gazu broda;
3. neprekinuto prebacivanje kormila s jedne na drugu stranu pri punoj brzini broda naprijed u toku 1 sata i za kut otklona, koji omogućava 350 prebacivanja na sat;
4. zaustavljanje bez oštećenja električnog motora pod opterećenjem u ugrijanom stanju u toku 1 min (samo za kormila s neposrednim električnim pogonom);

5. odgovarajuću snagu električnog pogona u odnosu na sile koje se javljaju pri punoj brzini natrag. Preporučuje se osiguravanje mogućnosti prebacivanja kormila pri srednjoj brzini plovidbe krmom.

Pokretanje i zaustavljanje elektromotora pogona kormilarskog uređaja, treba biti moguće iz prostorije kormilarskog uređaja i sa zapovjedničkog mosta. Naprava za pokretanje treba automatski osigurati ponovljeni zalet elektromotora, kada nakon prijekida napajanja ponovno dođe pod napon. Na zapovjedničkom mostu i na mjestu upravljanja porivnim strojem mora se nalaziti svjetlosna i zvučna signalizacija za:

1. nestanak napona, prekid faze i preopterećenje u strujnom krugu napajanja svakog porivnog stroja;
2. nestanak napona u strujnim krugovima upravljanja;
3. najniža dopuštena razina ulja u nadolijevanim tankovima hidrauličnog sustava;
4. stanje elektromotora pogonskog agregata.

Sustav upravljanja električnim pogonom kormilarskog stroja treba se napajati iz strujnog kruga napajanja pogonskih motora u prostoriji kormilarskog uređaja, ili neposredno sa sabirnica rasklopnog uređaja, na kojeg je taj napojni krug priključen. U prostoriji kormilarskog uređaja treba se nalaziti naprava za isključenje bilo kojeg upravljačkog sustava kojim se sa zapovjedničkog mosta upravlja pogonom pojedinog kormilarskog stroja. Svaki sustav upravljanja treba imati vlastiti, neovisni strujni krug za prijenos komandi do električnog pogona kormilarskog uređaja. Smjer okretanja kormilarskog kola, ili pomicanje poluge uređaja za upravljanje, treba odgovarati smjeru okretanja lista kormila. U sustavu upravljanja s pomoću tipkala, njih treba rasporediti tako da tipkalo koje se nalazi na desnoj strani izaziva pokretanje lista kormila na desno, a tipkalo koje se nalazi na lijevoj strani, pokretanje lista kormila na lijevo. Dopušta se ugradnja automatskih pilota, koji preko vlastitog prijenosnog sustava signala djeluju na pogon kormilarskog uređaja ili u tu svrhu koriste ručno upravljanje pogona kormila, kao i prilagodljivih automatskih pilota.

Upravljački sustavi uređaja za automatsko upravljanje brodom moraju biti sinkronizirajući tako da nije potrebno nikakvo prilagođivanje pri prijelazu s jedne vrsti upravljanja na drugu. Na pult ručnog upravljanja dopušta se ugradnja kormilarskog kola,

ručki ili tipkala kao upravljačkih elemenata. Prijelaz s automatskog na ručno upravljanje mora biti moguć jednim pokretom u vremenu ne duljem od 3 s pri bilo kojem položaju kormila. Sve važne strujne krugove u upravljačkom pultu treba zaštititi osiguračima ili automatskim prekidačima od kratkog spoja. Na pultu upravljanja treba predvidjeti osvjetljenje ruže ponavljača i pokazivača položaja lista kormila s mogućnošću prigušenja.

## **6.6. ELEKTRIČNI POGON SIDRENIH I PRITEZNIH VITALA**

Za elektromotore izmjenične struje s kratko spojenim rotorom, za neposredni pogon sidrenog i priteznog vitla, nakon rada pod nazivnim opterećenjem u trajanju od 30 min, zahtijeva se da elektromotori mogu dodatno izdržati zakočenost rotora pod strujom pri nazivnom naponu u trajanju od najmanje 30 sekundi za pogon sidrenog vitla, odnosno 15 sekundi za pogon priteznog vitla.

Za elektromotore s preklopivim brojem polova, ovom zahtjevu treba udovoljiti pri radu motora s uključenim namotom, koji izaziva najveći moment upuštanja. Elektromotori istosmjerne i izmjenične struje s namotanim rotorom moraju moći izdržati navedeni režim zakočenosti pod naponom pri momentu dva puta većem od nazivnog. Pri tome napon može biti i niži od nazivnog. Nakon ispitivanja zakočenosti pod naponom, povišenje temperature ne smije prijeći 130 % dopuštene temperature. Na sidreno priteznim i priteznim vitlima svi stupnjevi pritezanja trebaju biti uključeni u zaštitu od preopterećenja motora.

## **6.7. ELEKTRIČNI POGON PUMPI**

Elektromotori pumpi za dobavu goriva i maziva te separatora moraju biti opremljeni napravama za daljinsko isklapanje, smještenim izvan prostorija u kojima se nalaze pumpe i izvan grotla strojarnice, ali što bliže ulazu u te prostorije.

Elektromotori pumpi koje izbacuju tekućine iz broda kroz odlijevne otvore iznad vodne linije pri najmanjem gazu broda, na mjestima spuštanja brodica i splavi za spašavanje, trebaju biti opremljeni isklopnim napravama smještenim u blizini upravljačkih konzola uređaja za spuštanje brodica ili splavi za spašavanje.

Elektromotori podvodnih kaljužnih pumpi i protupožarnih pumpi za slučaj nužnosti moraju biti opremljeni napravama za daljinsko pokretanje smještenim iznad pregradne palube. Ove naprave moraju imati svjetlosnu signalizaciju uklopljenog stanja

elektromotora. Naprave za isklapanje pogona moraju biti smještene u zatvorenim kutijama sa staklenim poklopcem, postavljenim na dobro vidljivom mjestu i opremljenim uputama. Oštećenje u sustavu daljinskog upravljanja protupožarnim i kaljužnim pumpama ne smije utjecati na mogućnost lokalnog pokretanja pumpi napravama za pokretanje smještenim neposredno uz njih.



**Slika 5. Pumpa na električni pogon**

## **6.8. ELEKTRIČNI POGON VENTILATORA**

Elektromotori ventilatora strojarnice trebaju biti opremljeni s najmanje dvije naprave za isklapanje. Jedna od njih mora se nalaziti izvan strojarnice i grotla strojarnice, ali u neposrednoj blizini izlaza iz tih prostorija.

Elektromotori ventilatora skladišta tereta i ventilatora kuhinje moraju biti opremljeni napravama za isklapanje smještenim na mjestima lako pristupačnim s glavne palube, ali izvan grotla strojarnice. Elektromotori prinudne ventilacije kuhinjskih štednjaka, moraju,



neovisno o broju naprava za isklapanje biti dodatno opremljeni napravom za isklapanje smještenom u kuhinji u blizini štednjaka.

Elektromotori opće brodske ventilacije moraju biti opremljeni s najmanje dvije naprave za isklapanje, pri čemu jedna mora biti smještena u zapovjedničkom mostu, a druga mora biti pristupačna s otvorene palube. Na brodovima s malim električnim uređajem (osim putničkih) dopušta se primjena samo jedne naprave za daljinsko isklapanje, postavljene u mostu ili na mjestu lako prisupačnom s otvorene palube.

Elektromotori ventilatora prostorija zaštićenih sustavom zapreminskog gašenja požara moraju biti opremljeni napravom za automatsko isklapanje, koja mora djelovati prilikom aktiviranja sustava gašenja u toj prostoriji. Naprave za isklapanje elektromotora ventilatora moraju biti grupirane na način, da je moguće iskllopiti sve te elektromotore s najviše tri mjesta.

## **6.9. ELEKTRIČNI POGONI SREDSTAVA AKTIVNOG UPRAVLJANJA BRODOM**

U sredstva aktivnog upravljanja brodom ubrajaju se:

1. bočni odrivni brodski vijci,
2. uređaji za aktivno kormilarenje.

Sklopne naprave električnih pogona sredstava aktivnog upravljanja brodom moraju biti ugrađene na zapovjedničkom mostu. Ako je brod opremljen bočnim odrivnim brodskim vijkom, dodatna sklopna naprava mora se nalaziti na lokalnom mjestu upravljanja. Električni pogon broskog vijka s promjenljivim usponom, mora se moći uključiti samo kada su krila vijka u neutralnom položaju. Promjena uspona bočnog odrivnog broskog vijka s promjenljivim korakom pri uključenom električnom pogonu mora biti moguća samo sa zapovjedničkog mosta.

Električni pogoni sredstava aktivnog upravljanja moraju biti zaštićeni od kratkog spoja i preopterećenja. Umjesto zaštite od preopterećenja dopušteno je postaviti na zapovjedničkom mostu svjetlosnu i zvučnu signalizaciju preopterećenja. Prekid napajanja električnog pogona sredstava aktivnog upravljanja mora biti dojavljen na zapovjedničkom mostu i to svjetlosnom i zvučnom signalizacijom. Ponovno uspostavljanje napona napajanja ne smije izazvati automatsko pokretanje elektromotora pogona sredstava

aktivnog upravljanja. U strujnim krugovima električnog pogona sredstava aktivnog upravljanja moraju biti ugrađeni mjerni instrumenti.

## **6.10. RAZMJEŠTAJ ELEKTRIČNE OPREME**

Električna oprema mora biti ugrađena tako da je omogućen jednostavan pristup napravama za upravljanje i svim dijelovima koje treba održavati, pregledavati i zamjenjivati.

Električni strojevi s vodoravnom osovinom moraju biti tako postavljeni da im osovina bude paralelna s uzdužnom simetralom broda. Postavljanje takvih strojeva s osovinom u drugom položaju dopušteno je samo, ako konstrukcija stroja osigurava njegov normalan rad.

Električna oprema hladena zrakom mora biti izvedena tako, da zrak za hlađenje ne usisava ispod podnica strojarnice ili drugih mjesta gdje u zraku može biti primjesa koje štetno djeluju na izolaciju.

Električna oprema ugrađena na mjestima gdje se pojavljuju vibracije i udarci iznad dopuštene razine mora biti postavljena na prigušivačima ili treba izvesti dodatne konstrukcijske zahvate koji jamče zadovoljavajući rad u uvjetima takvih vibracija i udaraca. Električna oprema treba biti pričvršćena tako, da elementi pričvršćenja ne umanjuju čvrstoću paluba ili pregrada, kao ni njihovu nepropusnost.

Neizolirani dijelovi električne opreme koji se nalaze pod naponom, moraju biti udaljeni od nezaštićenih zapaljivih materijala najmanje 300 mm u vodoravnom i 1200 mm u okomitom pravcu. Ako je kućište električne naprave izrađeno od materijala različitog od materijala konstrukcije na koju je pričvršćeno, treba poduzeti mjere u svrhu sprečavanja elektrolitske korozije, ako se to pokaže neophodnim.

## **7. UNUTARNJE VEZE ALARMA I SIGNALIZACIJA**

### **7.1. OPĆA UZBUNA**

Ako se opća uzbuna koja se daje glasom ili drugim pomoćnim sredstvima, ne može istovremeno čuti na svim mjestima gdje se mogu nalaziti ljudi, brod treba biti opremljen takvim električnim sustavom opće uzbune da se signal dobro čuje na svim takvim mjestima. Naprave za davanje zvučnih signala opće uzbune treba postaviti:

1. u prostorijama strojeva,
2. u društvenim prostorijama površine iznad 150 m<sup>2</sup>,
3. u hodnicima nastambi, službenim i drugim društvenim prostorijama,
4. na otvorenim palubama,
5. u radnim prostorijama.

Sustav opće uzbune treba napajati iz glavne sklopne ploče i sklopne ploče za slučaj nužnosti. Dopušteno je i napajanje sustava opće uzbune iz glavne sklopne ploče i odvojene akumulatorske baterije, pri čemu se zahtijeva naprava za automatsko preklapanje na bateriju u slučaju nestanka napona u mreži. U tom se slučaju ne zahtijeva napajanje iz sklopne ploče za slučaj nužnosti ili iz kratkotrajnog izvora električne energije. Treba osigurati neprekidno napajanje sustava opće uzbune, neovisno o tome da li je baterija u stanju punjenja ili pražnjenja.

U napojnim krugovima sustava opće uzbune treba predvidjeti samo zaštitu od kratkog spoja. Zaštitne naprave treba ugraditi u oba vodiča napojnog voda i u strujni krug svake zvučne naprave. Zaštita više zvučnih naprava jednom zajedničkom zaštitnom napravom dopušta se samo, ako se u prostoriji, gdje su postavljene, dobro čuju druge zvučne naprave, koje imaju neovisnu zaštitu. Zvučne naprave za objavljivanje opće uzbune trebaju biti tako raspoređene, da se signal razgovijetno čuje pri buci, koja vlada u prostorijama. Zvučne naprave postavljene u prostorijama s velikom bukom moraju biti dodatno opremljene svjetlosnom signalizacijom. Zvuk opće uzbune mora se tonski jasno razlikovati od svih drugih signala.

U strujnim krugovima sustava opće uzbune ne smije biti ugrađena nikakva sklopka. Ako je u razdjelniku sustava opće uzbune ugrađena sklopka, mora postojati mogućnost blokiranja u uključenom položaju ili treba na drugi način osigurati da neovlaštene osobe

nemaju pristup sklopki. Dopušta se ugradnja međusklopnika, koji se uključuju pomoću sklopke, ali najviše po jedan u svaki strujni krug. Zvučne naprave, sklopne naprave i sklopne uređaje sustava opće uzbune treba vidljivo obilježiti oznakama za raspoznavanje. Neophodno je da se mreža sustava signalizacije opće uzbune sastoji od dva odvojena dijela, koji se uključuju jednom sklopkom. U prostorijama veće površine (strojarnicama, kotlovnicama, tvorničkim odjelima za preradbu ribe i drugim posebnim prostorijama) zvučne naprave treba rasporediti tako da pripadaju različitim dijelovima mreže.

## **7.2. SUSTAVI DOJAVE POŽARA I POŽARNA UZBUNE**

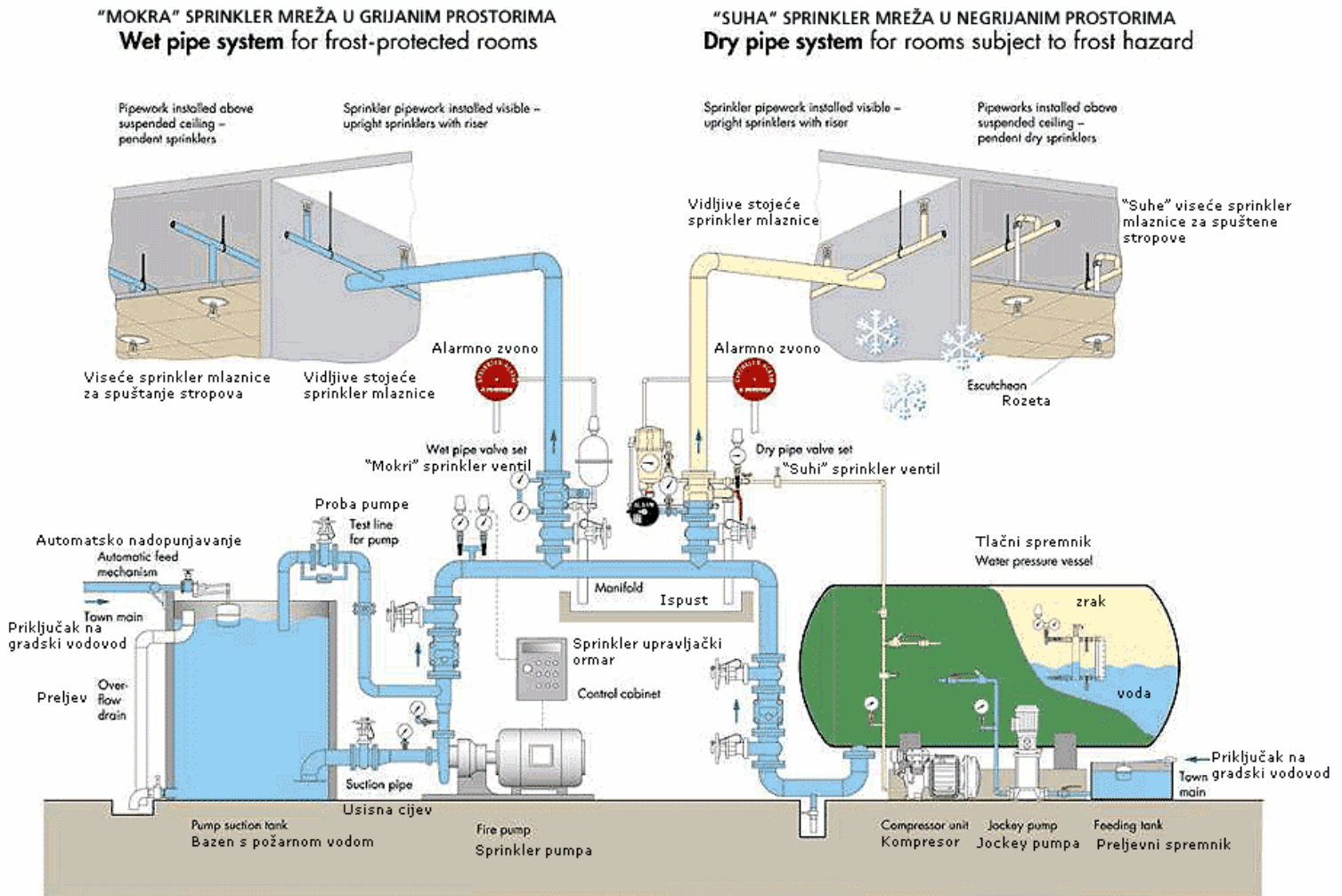
Sustavi dojava požara trebaju se napajati iz dva neovisna izvora električne energije s odvojenim vodovima namijenjenim samo za tu svrhu. Ako je osnovni izvor napajanja glavna sklopna ploča, rezervni izvor napajanja mora biti izvor energije za slučaj nužnosti ili akumulatorska baterija. Treba osigurati automatsko prekapčanje napajanja na rezervni izvor energije u slučaju potrebe, uz odgovarajuću zvučnu signalizaciju.

Prijemni uređaji sustava dojava požara, osim uređaja koji rade na principu otkrivanja dima, trebaju udovoljavati slijedećim zahtjevima:

1. bilo koji signal ili greška u jednom strujnom krugu ne smije utjecati na rad drugih strujnih krugova;
2. signal dojava požara mora imati prednost pred svim drugim signalima koji također dolaze u prijemni uređaj i mora omogućiti točnu lokaciju prostorije iz koje je došao taj signal;
3. kontakti dojavnici požara rade s normalno zatvorenim kontaktima. Dopušta se upotreba kontaktnih dojavnika s normalno otvorenim kontaktima, ako su oni hermetički zatvoreni i ako se ispravnost njihovih strujnih krugova stalno provjerava;
4. treba postojati mogućnost provjere ispravnosti uređaja;

Svjetlosni signali moraju se međusobno razlikovati za svaku vrstu obavijesti. Signali za određivanje prostorija ili područja iz kojeg je došla dojava požara mogu biti zajednički sa signalima za otkrivanje požara ili dojava smetnji. Svjetlosni signali moraju djelovati od trenutka prijema dojava požara do trenutka nestanka uzroka koji je do nje doveo, pri čemu signal mora biti neprekidno prisutan bez obzira na ostale signale. Davači

signala dojava požara u skladištu tereta trebaju biti priključeni na najmanje dva odvojena strujna kruga. Ako se ne potvrdi prihvata signala dojava požara u toku 2 minute, mora se automatski uključiti signal u strojarnici, nastambama ili drugim prostorijama gdje se zadržava posada, koji upozorava da je na brodu izbio požar.



Slika 6. Shema Sprinkler sustava

Tablica 4. Vrste signala u slučaju dojava požara

Redni broj	Vrsta signala	Signal dojava požara uslijed povišenja temperature	Signal dojava požara na osnovi analize zraka
1.	Uređaj u pogonu	svjetlosni	svjetlosni
2.	Napajanje iz izvora za slučaj nužnosti	svjetlosni	svjetlosni

3.	Dojava požara i položaja prostorija ili područja u kojima su otkriveni znakovi požara	zvučni svjetlosni	zvučni svjetlosni
4.	Nedostatak propuha u komori za otkrivanje požara		zvučni svjetlosni
5.	Nedostatak propuha u cjevovodu		zvučni svjetlosni (preporučuje se)
6.	Prekid u strujnom krugu kontaktnih davača požara	zvučni svjetlosni	
7.	Mjesto oštećenja strujnih krugova davača požara	svjetlosni zvučni	
8.	Isklopljeno stanje voda davača požara (preporučuje se)	svjetlosni zvučni	
9.	Nestanak napona	zvučni svjetlosni	zvučni svjetlosni

## 8. ZAŠTITA

### 8.1. OPĆI ZAHTJEVI

Svaki strujni krug koji odlazi sa razdjelnika mora biti zaštićen od kratkog spoja i preopterećenja zaštitnim napravama ugrađenim na njegovom početku. Ne zahtijeva se zaštita strujnog kruga napajanja razdjelnika, ako svi odlazeći strujni krugovi imaju vlastitu zaštitu od preopterećenja i ako je napojni kabel dimenzioniran za najveću radnu struju. Zaštitne naprave treba birati u skladu sa svojstvima šticećenog uređaja, tako da prorade kada dođe do nedopuštenih preopterećenja.

Sustav zaštite treba biti tako odabran, da se osigura selektivno djelovanje u svim područjima očekivanih struja preopterećenja i kratkog spoja. Glede toga zaštita treba biti tako izvedena, da oštećenja manje važnih trošila i njihovih napojnih vodova ne utječu na ispravan rad brodske mreže i napajanje bitnih trošila. Zaštita od preopterećenja i struja kratkog spoja ne smije proraditi uslijed struja upuštanja strojeva ili uređaja koje ta zaštita štiti. Zaštitu od preopterećenja u raznim sustavima razdiobe treba predvidjeti u:

1. najmanje dvije faze
  - a) u izoliranom trofaznom trovodnom sustavu,
2. u svim fazama
  - a) u trofaznom trovodnom sustavu s uzemljenim zvjezdištem,
  - b) u trofaznom četverovodnom sustavu s uzemljenim zvjezdištem,
3. u plus-polu ili u jednom vodu
  - a) u izoliranom dvovodnom sustavu,
  - b) u izoliranom jednofaznom dvovodnom sustavu,
4. u neuzemljenom vodu
  - a) u jednofaznom dvovodnom sustavu s jednim uzemljenim vodom,
5. u plus-polu
  - a) u jednovodnom sustavu, brodskim trupom kao povratnim vodom.

Zaštitu od kratkog spoja u sustavu istosmjerne struje treba predvidjeti u svakom izoliranom polu, a u sustavu izmjenične struje u svim fazama. Zaštita od kratkog spoja treba biti podešena na radnu struju od najmanje 200 % nazivne struje. Djelovanje može biti trenutačno ili s vremenskim zastankom potrebnim za postizanje selektivne zaštite. Dopushta

se primjena iste zaštite od kratkog spoja za zaštitu trošila i pripadnih pojnih vodova. Ako je na pojedinim dijelovima električne mreže smanjena površina presjeka kabela, za svaki kabel manje površine presjeka treba postaviti dodatnu zaštitu, ako osnovna zaštita ne štiti i takav je kabel smanjenog presjeka. U strujnim krugovima napajanja sklopne ploče i trošila za slučaj nužnosti ne dopušta se upotreba zaštitnih naprava koje ne omogućavaju trenutačno ponovno uklapanje nakon prorade zaštite. Zaštita od kratkog spoja trošila, koja se nalaze u eksplozijski ugroženim prostorima, treba djelovati trenutačno.

## **8.2. ZAŠTITNO UZEMLJENJE**

### **8.2.1. Zaštitno uzemljenje metalnih dijelova koji nisu dio sustava provoda struje**

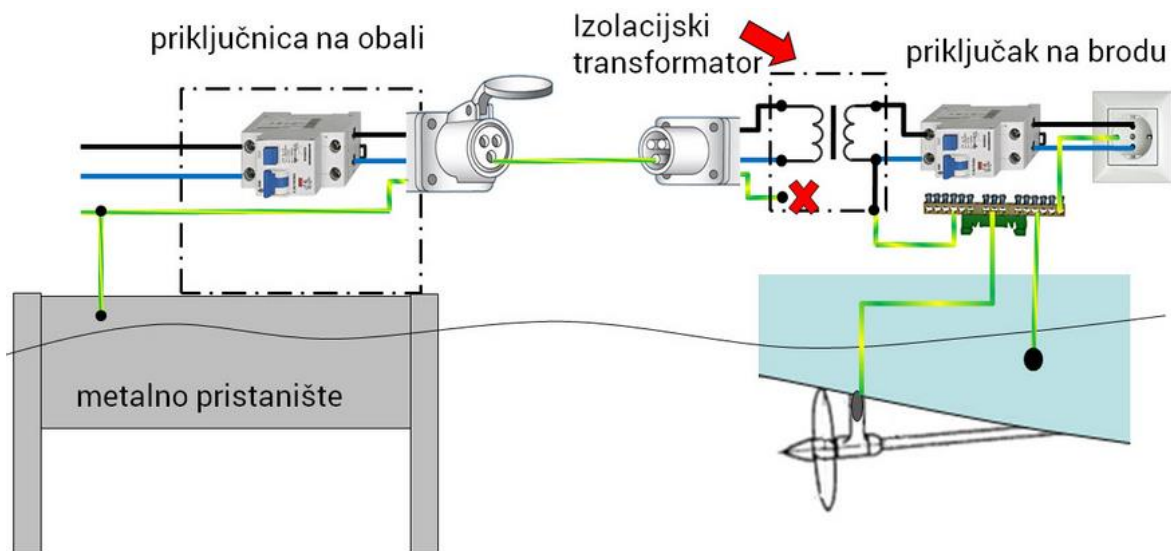
Svi metalni dijelovi električne opreme, kao što su kućišta, ručke, zaslони i sl., koji u normalnom pogonu ne provode struju, ali greškom mogu doći pod napon, moraju imati priključak za zaštitno uzemljenje označen odgovarajućim simbolom. Ovisno o namjeni opreme, priključak treba biti osiguran s unutarnje ili vanjske strane kućišta.

Zaštitno uzemljenje nije potrebno za:

- a) električnu opremu nazivnog napona nižeg od sigurnosnog napona;
- b) električnu opremu s pojačanom ili dvostrukom izolacijom;
- c) metalne dijelove električne opreme koji su učvršćeni u izolacijskom materijalu ili prolaze kroz njega, tako da ne postoji mogućnost dodira s dijelovima koji su u normalnom pogonu pod naponom ili dijelovima, koji greškom mogu doći pod napon;
- d) kućišta posebno izoliranih ležajeva;
- e) grla žarulja i elemenata za pričvršćenje fluorescentnih žarulja, sjenila, reflektora i kućišta pričvršćenih na grla ili svjetiljke izrađene od izolacijskog materijala ili u njih uvijenih;
- f) elemente za pričvršćenje kabela;
- g) metalne dijelove pojedinačnog trošila nazivnog napona do 250 V, koji se napaja preko transformatora s galvanskim odvajanjem predviđenog samo za to trošilo.

Metalni opleti za zaštitu od elektromagnetske interferencije, kao i vanjski metalni omotači kabela za zaštitu od mehaničkog oštećenja, moraju biti uzemljeni. Sekundarni namotaji svih strujnih i naponskih transformatora moraju biti uzemljeni.





**Slika 7. Zaštita od galvanskih struja uz pomoć izolacijskog transformatora**

### **8.2.2. Uzemljenje aluminijskih konstrukcija na čeličnim brodovima**

Nadgrađa od aluminijskih slitina pričvršćena na čelični trup broda, ali izolirana od njega, moraju biti uzemljena s najmanje dva posebna voda za uzemljenje presjeka ne manjeg od  $16 \text{ mm}^2$ , koji ne izazivaju elektrolitsku koroziju na mjestu njihova spoja s nadgrađem i trupom. Ti spojevi za uzemljenje moraju biti izvedeni na raznim mjestima uz rub nadgrađa, pristupačni radi nadzora i zaštićeni od mehaničkih oštećenja.

### **8.2.3. Vodiči i stezaljke za uzemljenje**

Vijci kojima se ostvaruje spoj vodiča za uzemljenje na trup broda, moraju biti izrađeni iz mesinga ili neke druge slitine otporne na koroziju. Promjer vijka ne smije biti manji od 6 mm. Ovi se vijci ne smiju upotrebljavati ni u kakvu drugu svrhu. Mjesto na trupu broda gdje se priključuje vodič za uzemljenje mora biti očišćeno do metalnog sjaja i zatim na odgovarajući način zaštićeno od korozije.

Ugrađenu električnu opremu treba uzemljiti pomoću vanjskog vodiča za uzemljenje ili posebnom žilom za uzemljenje u napojnom kabelu u kojem slučaju priključak treba biti izveden unutar kućišta opreme koja se uzemljuje. Posebno uzemljenje nije potrebno, ako je samim načinom ugradnje osiguran pouzdan vodljivi spoj kućišta s metalnim trupom broda u svim uvjetima korištenja. Pouzdanim vodljivim spojem u ovom se slučaju smatra samo zavareni spoj. Ako se uzemljenje izvodi vanjskim vodičem, on mora biti izrađen od bakra ili drugog metala otpornog na koroziju, uz uvjet, da njegova vodljivost bude najmanje jednaka vodljivosti bakarnog vodiča. Presjek bakarnog vodiča ne smije biti manji od

vrijednosti navedenih na Tablici 5. Ako se za uzemljenje koristi jedna od žila napojnog kabela, njezin presjek treba biti jednak presjeku žile kojom se napaja trošilo za presjeke do  $16 \text{ mm}^2$ , a najmanje polovini presjeka žile kojom se napaja trošilo za presjeke veće od  $16 \text{ mm}^2$ , ali ne niži od  $16 \text{ mm}^2$ .

**Tablica 5. Vrijednosti presjeka bakrenog vodiča**

Presjek žile napojnog kabela trošila ( $\text{mm}^2$ )	Najmanji presjek vanjskog vodiča za uzemljenje ugrađene električke opreme	
	jednožični	višežični
do 2,5	2,5	1,5
od 2,5 do 120	polovina presjeka žile napojnog kabela, ali ne niže od $4 \text{ mm}^2$	
iznad 120	70	

Uzemljenje prenosive opreme treba izvesti uzemljenim kontaktom u utičnici i žilom za uzemljenje u prenosivom napojnom kabelu. Presjek žile za uzemljenje mora odgovarati zahtjevima u tablici. Naponi napajanja i mjere koje treba poduzeti za zaštitu od strujnog udara pri korištenju prenosivog ručnog alata i ručnih svjetiljki, trebaju biti u skladu s Tablicom 6. Posebni vodiči za uzemljenje ili žile za uzemljenje napojnih kabela ugrađene opreme, ne smiju imati mogućnost isključenja sklopnim aparatom.

Zaštitni opleti i metalni omotači kabela trebaju biti uzemljeni na jedan od sljedećih načina:

1. bakrenim vodičem za uzemljenje presjeka ne manjeg od  $1,5 \text{ mm}^2$  za kabele presjeka žile do  $25 \text{ mm}^2$ , i ne manje od  $4,0 \text{ mm}^2$  za kabele presjeka žile iznad  $25 \text{ mm}^2$ ;
2. pričvršćenjem opleta ili metalnog plašta na brodski trup ili na metalne dijelove koji su u vodljivoj vezi s brodskim trupom;
3. s pomoću prstenova u kabelskoj brtvenici, uz uvjet, da su od materijala koji ne korodira, dobro provodi struju i elastičan je.

Uzemljenje treba izvesti na oba kraja kabela, pri čemu se izuzimaju krajnji kabele u razvodnim kutijama, u kojem je slučaju dopušteno uzemljenje samo sa strane napajanja.

Isto vrijedi i za kabele predviđene za prijenos slabih signala kod kojih bi uzemljenje na oba kraja moglo izazvati smetnje. Vanjski vodiči za uzemljenje moraju biti postavljeni na dostupnim mjestima, da se može provjeravati da li je došlo do mogućeg olabavljenja ili mehaničkog oštećenja. Metalni omotači kabela ne smiju se koristiti umjesto vodiča za uzemljenje.

#### 8.2.4. Uzemljenje za odvod statičkog elektriciteta

Gdje se zahtijeva uzemljenje za odvod statičkog elektriciteta, vodič za uzemljenje treba biti od bakra ili nekog drugog materijala otpornog na koroziju i najmanjeg presjeka  $10 \text{ mm}^2$  te zaštićen, gdje je potrebno, od oštećenja.

**Tablica 6. Naponi napajanja i mjere za zaštitu od strujnog udara**

Redni broj	Prostorija	Najveći dopušteni napon	Napomena
1.	Uske prostorije s metalnim stjenkama, npr.: dvodno, tankovi i spremnici, kotlovi, posude pod tlakom, tuneli vratilnog voda i sl.	Sigurnosni do 12 V	
2.	Skladišta tereta, brodska spremišta, strojarnica, pomoćne strojarnice, radionice i sl. i otvorene i natkrite palube	Sigurnosni do 50 V	U strojarnicama, pomoćnim strojarnicama i radionicama, preporučuje se napon od 24 V. U ostalim prostorijama, preporučuje se napon od 24 V ili od 48 V.

3.	Kupatila (utičnica aparata za brijanje)	250 V	Utičnica mora biti uzemljena i preko kontakta za uzemljenje. Utičnica mora biti postavljena na visini od 1500 do 1700 mm od poda i horizontalno udaljena od kade za kupanje barem 800 mm. Preporučuje se transformator za odvajanje.
4.	Ostale prostorije	250 V	Uz uvjet da oprema ima dvostruku ili pojačanu izolaciju, ili da je kućište uzemljeno preko posebne žile pojnog kabela koja je uzemljena u utičnicu.

U prostorijama navedenim pod 2, može se upotrijebiti i napon od 220 V ako se upotrijebi izolacijski transformator koji napaja samo jedno trošilo. Oba vodiča tog sustava trebaju biti izolirana od mase, tj. trupa broda.

### 8.3. ZAŠTITA OD UDARA GROMA

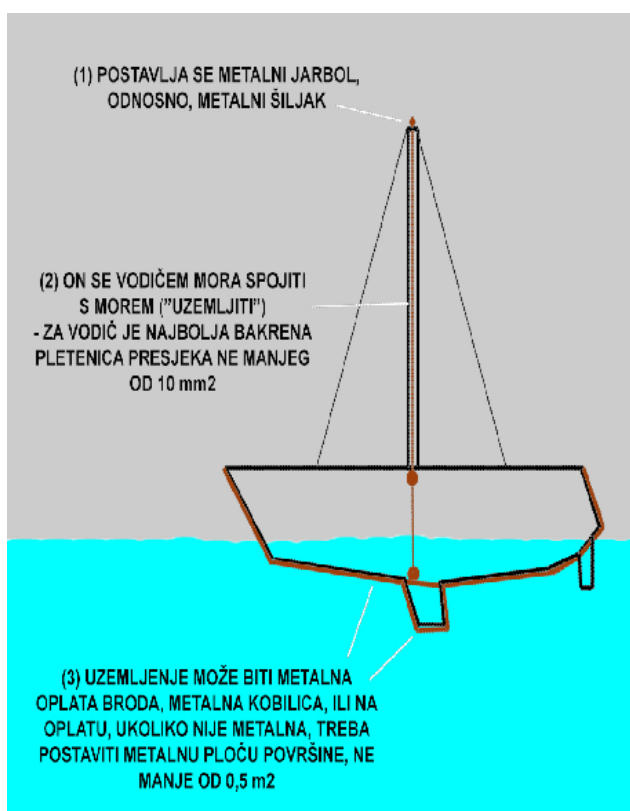
#### 8.3.1. Opći zahtjevi

Svi brodovi moraju imati opremu za zaštitu od udara groma, koja štiti sve uređaje koji takvu zaštitu trebaju. Brodovi na kojima udar groma može izazvati požar ili eksploziju, moraju biti dodatno opremljeni gromobranskim uzemljenjem, koje sprečava iskrenje. Gromobranski uređaj se sastoji od hvatača groma, odvodnog voda i uzemljenja. Metalni jarboli ili druge vrlo visoke okomite metalne konstrukcije ne trebaju poseban gromobranski uređaj, ako postoji njihov pouzdani vodljivi spoj s metalnim trupom broda ili s uzemljenjem.

#### 8.3.2. Hvatač groma

Na metalnim brodovima kao hvatači groma mogu služiti okomito postavljene konstrukcije, kao npr. metalni jarboli, jarboli nadgrađa i sl., ako je osiguran pouzdani vodljivi spoj takvih konstrukcija s metalnim trupom broda. Dopunske hvatače groma treba

postaviti samo ako takva konstrukcija ne osigurava zaštitu od udara groma. Ako se na vrhu metalnog jarbola nalazi neka električna naprava, potrebno je postaviti pouzdano uzemljeni hvatač groma. Na vrhu svakog jarbola ili pomičnog produžetka jarbola izrađenog od nevodljivog materijala, treba postaviti pouzdano uzemljeni hvatač groma. Hvatač groma treba biti napravljen od šipke promjera najmanje 12 mm. Šipka treba biti od bakra, bakarne slitine ili čelika zaštićenog od korozije. Hvatač groma na aluminijskim jarbolima treba biti izrađen od aluminija. Hvatač groma treba nadvisivati vrh jarbola ili na vrhu postavljenu električnu napravo, najmanje 300 mm.



**Slika 7. Gromobranska zaštita**

### 8.3.3. Odvodni vod

Odvodni vodovi trebaju biti izrađeni od šipke, trake ili užeta, presjeka najmanje 70 mm<sup>2</sup>, ako je materijal bakar ili bakarna slitina ili presjeka najmanje 100 mm<sup>2</sup>, ako je materijal čelik. U tom slučaju odvodni vod treba na odgovarajući način zaštititi od korozije. Odvodni vodovi se moraju polagati vanjskom stranom jarbola ili nadgrađa, sa što manje lukova sa što većim polumjerom zakrivljenja. Odvodni vodovi se ne smiju polagati u prostorima broda ugroženim od eksplozije. Na brodovima s trupom izrađenim od nevodljivog materijala, odvodni vodovi moraju čitavom duljinom, uključujući i mjesto uzemljenja, biti neovisni o ostalom radnom i zaštitnom uzemljenju.

#### **8.3.4. Uzemljenje**

Na kompozitnim brodovima u svrhu uzemljenja mogu se koristiti metalne pramčane pregrade ili drugi dijelovi metalnih konstrukcija, koji su u svim uvjetima plovidbe uronjeni. Treba predvidjeti mogućnost priključka metalnog trupa broda ili gromobranskog odvoda na kopneno uzemljenje za vrijeme dok se brod nalazi u doku ili na navozu.

#### **8.3.5. Spojevi u gromobranskom vodu**

Spojeve između hvatača groma, odvodnog voda i uzemljenja treba izvesti zavarivanjem ili vijčanim spojevima. Dodirna površina između hvatača groma i odvodnog voda i uzemljenja ne smije biti manja od 1000 mm<sup>2</sup>. Stezaljke i vijci za spajanje moraju biti od bakra, bakarnih slitina ili čelika zaštićenog od korozije.

#### **8.3.6. Oprema koja se uzemljuje radi sprečavanja udara groma**

Izolirane metalne konstrukcije, prenosivi spojevi, cjevovodi, metalni omotači kabela i vodova trebaju biti spojeni na uzemljenje, radi sprečavanja udara groma, prije ulaska u prostore ugrožene od eksplozije.

Svi cjevovodi naftnih derivata, kao i ostali cjevovodi povezani s prostorima ugroženim od eksplozije, a koji su položeni po otvorenoj palubi ili u prostorima bez elektromagnetske zaštite, treba uzemljiti na trup broda u razmacima od najmanje 10 m. Cjevovodi koji nisu povezani s prostorima ugroženim od eksplozije, ali su položeni po otvorenoj palubi gdje postoji mogućnost pojave eksplozivnih plinova, trebaju biti uzemljeni na brodski trup u razmacima od najmanje 30 m. Metalni dijelovi koji se nalaze u blizini odvodnih vodova moraju biti uzemljeni, ako nisu vodljivo povezani s uzemljenim metalnim konstrukcijama ili na drugi način spojeni s trupom broda. Pri tome, naprave ili metalni dijelovi udaljeni do 200 mm od odvodnog voda trebaju biti spojeni s odvodnim vodom, u svrhu sprečavanja povratnog iskrenja. Svi sastavni dijelovi gromobranskog uređaja moraju biti pristupačni, radi otkrivanja mogućeg mehaničkog oštećenja.

### **8.4. ZAŠTITA GENERATORA**

Generatori koji nisu predviđeni za paralelan rad moraju biti zaštićeni od kratkog spoja i preopterećenja, pri čemu generatori snage do 50 kW (kVA) mogu biti zaštićeni

samo rastaljivim osiguračima. Generatori, predviđeni za paralelan rad moraju imati zaštitu od:

1. preopterećenja,
2. kratkog spoja,
3. povratne struje, odnosno snage,
4. preniskog napona.

Za zaštitu od preopterećenja generatora preporučuje se zaštitna naprava sa svjetlosnom i zvučnom signalizacijom preopterećenja, koja u području između 100 % i 110 % nazivne struje šticećenog generatora djeluje vremenom zastanka do najviše, 15 min. Iskapčanje generatora zbog preopterećenja u području između 110 % i 150 % treba uslijediti s vremenskim zastankom koji odgovara toplinskoj izdržljivosti šticećenog generatora.

Preporučuje se da pri podešavanju zaštitne naprave na 150 % nazivne struje, vrijeme zastanka isključenja za generatore izmjenične struje ne prijeđe 2 minute, a za generatore istosmjerne struje 15 sekundi. Pri preopterećenju koje prelazi 150 % nazivne struje isključenje generatora treba biti trenutačno. Podešenje zaštite od preopterećenja i vremena zastanka mora odgovarati sposobnosti preopterećenja pogonskog stroja generatora, tako da za vrijeme zastanka bude u stanju razviti potrebnu snagu. U svrhu zaštite generatora od preopterećenja ne dopušta se upotreba zaštitnih naprava koje ne omogućavaju ponovno uključenje generatora trenutačno nakon djelovanja zaštite. Treba predvidjeti naprave za automatsko i postupno isključivanje skupina manje važnih trošila u slučaju preopterećenja generatora. Broj skupina se određuje u ovisnosti o složenosti brodske mreže i mogućnosti generatora da podnese preopterećenje.

Navedeni zahtjev ne treba primjenjivati na brodove s malim električnim uređajem (do 50 kVA). Zaštita od povratne struje, ili povratne snage, generatora predviđenih za paralelan rad treba biti prilagođena svojstvima pogonskog stroja. Područje podešavanja navedenih zaštita mora biti u skladu s Tablicom 7.

**Tablica 7. Područje podešavanja zaštite od povratne struje ili povratne snage**

Vrsta struje	Područje podešavanja zaštite od povratne struje ili povratne snage u ovisnosti o vrsti pogonskog stroja generatora	
	Turbine	Motori s unutarnjim izgaranjem

1.	2.	3.
Izmjenična struja	2-6 % nazivne snage generatora (kW)	8-15 % nazivne snage generatora (kW)
Istosmjerna struja	2-15 % nazivne struje generatora (A)	2-15 % nazivne struje generatora (A)

Zaštita od povratne struje treba na generatorima istosmjerne struje biti postavljena u polu na kojeg nije priključen vod za izjednačavanje. Zaštita od povratne struje ili povratne snage, mora biti djelotvorna i pri padu napona do 60 %, bez obzira što povratna struja ili povratna snaga, mogu poprimiti druge vrijednosti proporcionalne tom padu napona. Zaštita od povratne struje i povratne snage mora omogućiti predaju snage iz brodske mreže (npr. od teretnih vitala).

Podnaponska zaštita treba osiguravati pouzdano uključenje generatora na sabirnice nakon što napon na stezaljkama generatora dostigne 85 % njegove nazivne vrijednosti, kao i osiguravati iskapčanje generatora pri padu napona na stezaljkama u području od 70 % do 35 % nazivnog napona. Podnaponska zaštita treba pri iskapčanju generatora djelovati s vremenskim zastankom, a pri ponovnom ukapčanju, ako nije postignut najniži zahtijevani napon, mora djelovati trenutačno. Podnaponska zaštita mora pouzdano djelovati i pri padu frekvencije do 25 % nazivne frekvencije generatora.

Za generatore snage 1000 i više kVA treba predvidjeti zaštitu od unutarnjih oštećenja i oštećenja kabela između generatora i generatorskog prekidača. Ako je generator istosmjerne struje pogonjen turbinom i predviđen za paralelan rad, treba predvidjeti napravu, koja u slučaju prorade sigurnosnog regulatora, isključuje generatorski prekidač. Zaštitne naprave s vremenskim zastankom isklapanja treba tako odabrati da nakon isteka vremena zastanka prirodna struja kratkog spoja u šticeinom krugu bude veća od najmanje radne struje zaštitne isklopne naprave. U sustavima uzbude generatora dopušta se upotreba rastaljivih osigurača za zaštitu poluvodičkih elemenata.

## 8.5. ZAŠTITA ELEKTROMOTORA

U napojnim vodovima, koji sa sklopnih ploča i razdjelnika snage napajaju elektromotore snage iznad 0,5 kW, treba predvidjeti zaštitu od kratkog spoja i preopterećenja, a ako se ne zahtijeva automatski ponovni start motora i zaštitu protiv



nultog napona. Zaštitne naprave od preopterećenja i nultog napona dopušteno je ugraditi u uputnik motora.

Zaštita motora od preopterećenja u trajnom pogonu treba biti tako podešena da proradi i iskopča motor u području između 105 i 125 % nazivne struje. Dopušta se zaštitu od preopterećenja zamijeniti svjetlosnom i zvučnom signalizacijom.

Napojni vodovi električnih pogona protupožarnih pumpi ne smiju se opremiti zaštitnim napravama, koje rade na principu termičkih releja. Dopušta se zamjena zaštite od preopterećenja svjetlosnom i zvučnom signalizacijom.

## **8.6. ZAŠTITA ELEKTRIČNE OPREME KORMILARSKOG STROJA**

Za električni ili elektrohidraulični kormilarski stroj, dopušta se samo ugradnja naprava za zaštitu od kratkog spoja pogonskih elektromotora i sustava upravljanja. Umjesto zaštite od preopterećenja treba predvidjeti svjetlosnu i zvučnu signalizaciju preopterećenja elektromotora. Također, treba predvidjeti svjetlosnu i zvučnu signalizaciju nestanka napona u bilo kojoj fazi.

Prekidač za zaštitu pogonskog elektromotora od struje kratkog spoja kod motora istosmjerne struje treba iskapčati bez zastanka pri struji u području između 300 i 400 % nazivne struje štice motora, a kod motora izmjenične struje, mora trenutačno iskapčati pri struji za 25 % većoj od struje pokretanja štice motora. Ako se za zaštitu od kratkog spoja koriste osigurači, nazivnu struju osigurača treba izabrati za stupanj više nego što proizlazi iz struje pokretanja motora. Za pogonske motore aktivnog upravljanja brodom treba predvidjeti zaštitu od kratkog spoja i preopterećenja. Zaštitna naprava za zaštitu od preopterećenja treba biti opremljena svjetlosnom i zvučnom signalizacijom preopterećenja.

## **8.7. ZAŠTITA TRANSFORMATORA**

U napojnim vodovima transformatora treba predvidjeti naprave za zaštitu od kratkog spoja i preopterećenja. Za transformatore snage do 6,3 kVA dopušta se zaštita samo osiguračima. Naprave za zaštitu od preopterećenja mogu se zamijeniti odgovarajućom svjetlosnom i zvučnom signalizacijom. Za mjerne transformatore i transformatore napajanja upravljačkih strujnih krugova ne zahtijeva se ni zaštita od preopterećenja, ni

odgovarajuća signalizacija. Ako su transformatori predviđeni za paralelan rad zahtijevaju se prekidači za iskapčanje primarne i sekundarne strane, pri čemu se ne zahtijeva da to iskapčanje bude istovremeno. Ako je napajanje takvih transformatora, osigurano s raznih sekcija glavne sklopne ploče, neophodno je predvidjeti blokadu, kojom se prekida paralelni rad u slučaju razdvajanja sekcija s kojih se pojedini transformatori napajaju. Preklapanje strujnih mjernih transformatora treba biti tako izvedeno da je isključena mogućnost da njihovi sekundarni namotaji ostanu otvoreni.

## **8.8. ZAŠTITA AKUMULATORA**

Akumulatorske baterije, osim baterija predviđenih za pokretanje motora s unutarnjim izgaranjem, moraju biti zaštićene od struja kratkog spoja. Kad vodiči od baterija do pokretača motora nisu zaštićeni protiv kratkog spoja i preopterećenja, moraju biti tako odabrani ili postavljeni da budu sigurni od struja kratkih i dozemnih spojeva. Svaki sustav za punjenje baterija treba imati odgovarajuću zaštitu od pražnjenja baterija u slučaju pada napona ili nestanka napona na njegovim izlaznim stezaljkama.

## **8.9. ZAŠTITA SIGNALNIH ŽARULJICA, VOLTMETARA, KONDENZATORA I NAPONSKIH SVITAKA NAPRAVA**

Signalne žaruljice, kao i mjerne naprave za pokazivanje i zapisivanje izmjerenih veličina, moraju imati zaštitu od kratkog spoja ili bar imati napravu za ograničavanje struje kratkog spoja. Signalne žaruljice ne moraju imati vlastitu zaštitu u smislu prethodnog, ako udovoljavaju sljedećim uvjetima:

1. ako se nalaze u zajedničkom kućištu s napravom;
2. ako se napajaju strujnim krugovima koji se nalaze u kućištu naprave;
3. ako je zaštita strujnog kruga naprave predviđena za struju do 25 A;
4. ako oštećenje u pripadnim strujnim krugovima ne može izazvati prekid rada bitnih službi;
5. ako se spoje preko vlastitog transformatora.

Naprave za zaštitu od kratkog spoja ili naprave za ograničavanje struja kratkog spoja, trebaju se nalaziti što bliže stezaljkama sa strane napajanja.

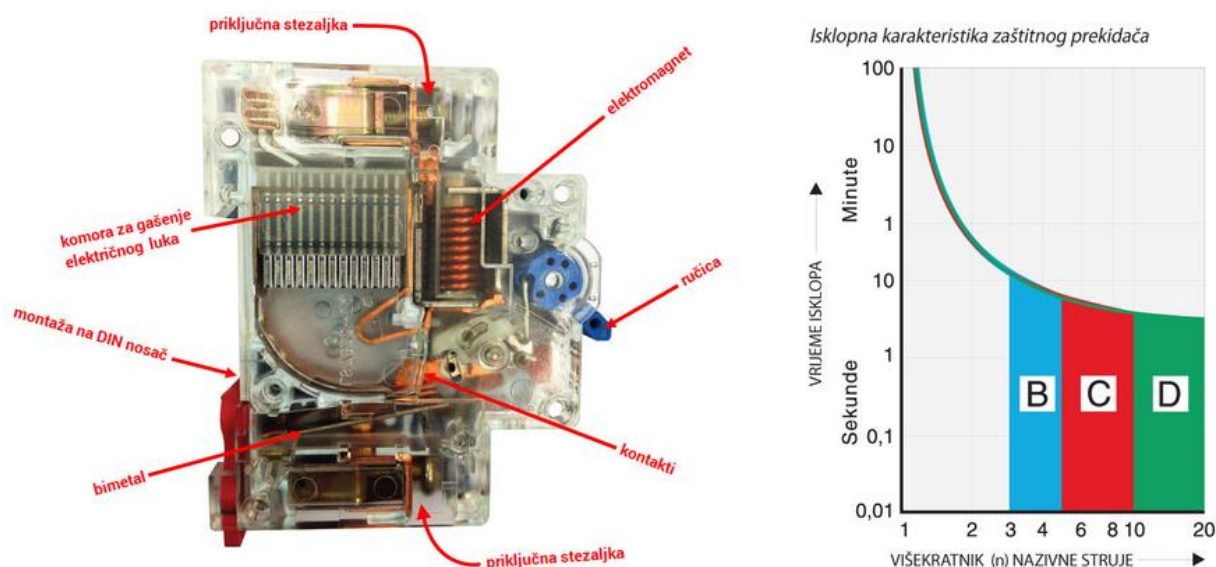
Kondenzatori za zaštitu od radiosmetnji, postavljeni u strujnim krugovima glavne sklopne ploče, sklopne ploče za slučaj nužnosti generatora i električnih naprava bitnih službi, moraju biti zaštićeni od struja kratkog spoja.

Naponski svitci aparata i naprava za upravljanje i zaštitu moraju biti zaštićeni od struja kratkog spoja, ali ne moraju imati vlastitu zaštitu, ako udovoljavaju slijedećim uvjetima:

1. ako se svitci nalaze u zajedničkom kućištu naprave, imaju zajedničku zaštitu i dio su sustava upravljanja jednom napravom;
2. ako se svitci napajaju iz napojnog strujnog kruga te naprave, kojoj zaštitna naprava nije predviđena za struje iznad 25 A.

## 8.10. ZAŠTITA NAPRAVA ENERGETSKE ELEKTRONIKE

Naprave energetske elektronike trebaju biti zaštićene od unutarnjih i vanjskih prenapona. Sklopovi poluvodičkih elemenata trebaju biti zaštićeni od struja kratkog spoja. Zaštitne naprave dioda i tiristora moraju biti odvojene od zaštitnih naprava strujnih krugova opterećenja. Ako je predviđeno samo jedna trošilo, iznimno se dopušta zajednička zaštitna naprava za strujni krug opterećenja i sklopove dioda i tiristora.



**Slika 8. Zaštitni prekidač i njegova stujno-vremenska karakteristika isklapanja**

## 9. ZAKLJUČAK

U radu je istaknuta važnost elektrotehničkih uređaja i sustava na brodu. Provođenjem tehničke regulative električna energija postaje bezopasna i njena upotreba postaje svugdje moguća.

Tehničkom regulativom su na međunarodnom i nacionalnom planu regulirana sredstva zajedničkog izražavanja, usklađeni pokusi i ispitivanja proizvoda, riješen problem nivoa kvalitete proizvoda te se rješava problem sigurnosti za ljudske živote kad su oni u opasnosti od tehničkih proizvoda ili uređaja.

Problematika rada ukazala je na važnost pravila i zahtjeva na brodu te ne poštivajući ih posljedice će uslijediti.

Nova pravila nastaju i dan danas s ciljem da se opasnost od električne energije smanji na minimum.

## 8. LITERATURA

- [1] Hrvatski registar brodova: Pravila za tehnički nadzor pomorskih brodova, Električna oprema, Split, 2003.
- [2] Dennis T. Hall B.A.(Hons).; C.Eng.; M.I.E.E.; M.I.Mar.E.: *Practical marine electrical knowledge*, Second Edition, Witherby, London, 1999.
- [3] Edmund G R Kraal.; DFH (Hons).; CEng.; AMIEE.; MIMarE.: *Reed's advanced electrotechnology for engineers* , Adlard Coles Nautical, London, 2013.
- [4] Edmund G R Kraal.; Stanley Buyers.; Christopher Lavers.: *Basic electrotechnology for marine engineers*, Adlard Coles Nautical, London, 2013.
- [5] <http://www.schrack.hr/alternativni-izvori/photovoltaik/schrack-sustavi-i-namoru/> (pristupljeno 7.8.2017.).
- [6] [www.pfst.unist.hr/~ivujovic/stare\\_stranice/ppt/bee\\_ptjm\\_pm12.ppt](http://www.pfst.unist.hr/~ivujovic/stare_stranice/ppt/bee_ptjm_pm12.ppt) (pristupljeno 22.8.2017.).
- [7] <https://hr.wikipedia.org/wiki/Sisaljka> (pristupljeno 30.7.2017.).
- [8] <http://www.aling.hr/clanak/38/sprinkler-sustav> ( pristupljeno 25.8.2017.)
- [9] <http://nautickamilja.blogspot.hr/2013/02/munje.html> (pristupljeno 20.7.2017.).
- [10] <http://www.schrack.hr/alternativni-izvori/photovoltaik/struja-za-brodove/> (pristupljeno 20.7.2017.).
- [11] <https://www.scribd.com/document/348057599/Klasifikacijska-dru%C5%A1tva> (pristupljeno 25.7.2017.).
- [12] [http://crs.hr/Portals/0/docs/hrv/tehnice\\_okruznice/QC-T-244.pdf](http://crs.hr/Portals/0/docs/hrv/tehnice_okruznice/QC-T-244.pdf) (pristupljeno 26.8.2017.).

## 9. POPIS SLIKA I TABLICA

Slika 1. Shema elektroenergetskog sustava broda.....	4
Slika 2. Električni agregat .....	8
Tablica 1. Najviši dopušteni napon na stezaljkama trošila izmjenične struje .....	12
Tablica 2. Najviši dopušteni napon na stezaljkama trošila istosmjerne struje .....	13
Slika 3. Primjer pojednostavljenog prikaza električne instalacije broda.....	15
Tablica 3. Boje za svjetlosnu signalizaciju.....	18
Slika 4. Glavna rasklopna ploča .....	19
Slika 5. Pumpa na električni pogon .....	25
Slika 6. Shema Sprinkler sustava .....	30
Tablica 4. Vrste signala u slučaju dojave požara.....	30
Slika 7. Zaštita od galvanskih stuja uz pomoć izolacijskog transformatora.....	34
Tablica 5. Vrijednosti presjeka bakrenog vodiča .....	35
Tablica 6. Naponi napajanja i mjere za zaštitu od strujnog udara.....	36
Slika 7. Gromobranska zaštita .....	38
Tablica 7. Područje podešavanja zaštite od povratne struje ili povratne snage.....	40
Slika 8. Zaštitni prekidač i njegova stujno-vremenska karakteristika isklapanja.....	44