

Analiza primjene električnih strojeva u električnoj propulziji

Čorić, Filip

Undergraduate thesis / Završni rad

2017

Degree Grantor / Ustanova koja je dodijelila akademski / stručni stupanj: **University of Split, Faculty of Maritime Studies / Sveučilište u Splitu, Pomorski fakultet**

Permanent link / Trajna poveznica: <https://um.nsk.hr/um:nbn:hr:164:214895>

Rights / Prava: [In copyright](#) / [Zaštićeno autorskim pravom.](#)

Download date / Datum preuzimanja: **2024-12-27**

Repository / Repozitorij:

[Repository - Faculty of Maritime Studies - Split - Repository - Faculty of Maritime Studies Split for permanent storage and preservation of digital resources of the institution](#)



**SVEUČILIŠTE U SPLITU
POMORSKI FAKULTET**

FILIP ČORIĆ

**ANALIZA PRIMJENE ELEKTRIČNIH
STROJEVA U ELEKTRIČNOJ PROPULZIJ**

ZAVRŠNI RAD

SPLIT, 2017.

**SVEUČILIŠTE U SPLITU
POMORSKI FAKULTET**

**STUDIJ: POMORSKE ELEKTROTEHNIČKE I INFORMATIČKE
TEHNOLOGIJE**

**ANALIZA PRIMJENE ELEKTRIČNIH
STROJEVA U ELEKTRIČNOJ PROPULZIJ**

ZAVRŠNI RAD

MENTOR:

Doc .dr. sc Maja Krčum

STUDENT:

Filip Čorić

KOMENTOR:

Dr .sc. Petar Matić

SPLIT, 2017.

SAŽETAK

Rad analizira izvedbe električnih strojeva za električnu propulziju brodova. Pored opisa samih električnih strojeva koji se koriste za propulziju, u radu su opisane i osnovne izvedbe električnih propulzijskih sustava, kako sustava koji aktivno sudjeluju u realizaciji električne propulzije, poput brodske električne centrale i upravljačkih sklopova. U radu su ukratko opisani i povijesni razvoj električne propulzije te razlozi za njenu primjenu. U konačnom je napravljena analiza strojeva korištenih za električnu propulziju brodova danas na temelju koje je donesen zaključak o optimalnoj izvedbi, ali i trendovima razvoja.

Ključne riječi: *brodski električni strojevi, električna propulzija, izvedbe, trendovi razvoja*

ABSTRACT

The thesis analyzes the performance of electrical machines for electric propulsion of ships. In addition to the description of electrical machines used for propulsion, the thesis also describes the basic electrical propulsion systems, as well as systems that actively participate in the realization of electric propulsion, such as ship's power plant and control circuits. The thesis also briefly describes historical development of electrical propulsion and the reasons for its application. Finally a conclusion was made regarding optimal performance, and future development trends.

Key words: *ship's electrical machinery, electric propulsion, types, trends of development*

SADRŽAJ:

1. UVOD	1
2. SUSTAVI U SLUŽBI ELEKTRIČNE PROPULZIJE	3
2.1. BRODSKA ELEKTRIČNA CENTRALA NA BRODOVIMA S ELEKTRIČNOM PROPULZIJOM	3
2.2. VISOKI NAPON.....	4
2.3. OSNOVNE IZVEDBE I NAČIN RADA ELEKTRIČNOG MOTORA.....	5
2.3.1. Zakoni fizike na kojima se temelji rad motora.....	6
2.3.2. Konstrukcije električnog motora i način rada izmjeničnog asinkronog i sinkronog motora	7
2.4. PRETVARAČI IZMJENIČNE STRUJE.....	10
2.4.1. Ciklopretvarač frekvencije.....	10
2.4.2. Sinkropretvarač frekvencije.....	11
2.4.3. PWM pretvarač	12
3. ELEKTRIČNI STROJEVI U ELEKTRIČNOJ PROPULZIJI.....	12
3.1. IZMJENIČNI ASINKRONI MOTORI.....	12
3.1. Asinkroni kavezni motori.....	13
3.2. IZMJENIČNI SINKRONI MOTORI	14
3.2.1. Sinkroni motori s uzbudnim namotima	15
3.2.2. Tipovi sinkronog motora s permanentnim magnetom	16
3.3. ISTOSMJERNI MOTORI.....	18
3.3.1. Princip rada istosmjernog motora	18
3.3.2. Momentne karakteristike istosmjernog elektromotora	19
3.4. USPOREDNA ANALIZA PROPULZIJSKIH ELEKTROMOTORA	21
3.5. IZVEDBE ELEKTRIČNE PROPULZIJE	22
4. ZAKLJUČAK.....	26

1. UVOD

Od samog početka razvoja električne propulzije 1838. godine kada je Jacobi uspješno predstavio prvo plovilo na električni pogon do danas, električna propulzija je pokazivala izvjesne prednosti pred ostalim konfiguracijama pogona. Poput mnogih drugih izuma i električna propulzija je svoju primjenu najprije našla u vojnoj industriji koja je do kraja 19. stoljeća izgradila veliki broj podmornica s potpuno električnom propulzijom napajanom iz akumulatorskih baterija [5].

Tijekom tridesetih godina prošlog stoljeća, izmjenični električni pogoni su uklonjeni u korist pogonskih turbina [1]. To je omogućeno poboljšanjima koja su učinjena u smanjenju broja zupčanika. Zupčani turbinski pogon bio je manji i lakši od električnog pogona te je usto bio u mogućnosti zadovoljiti zahtjeve mornarice za sve veće brzine.

Kao posljedica inovacije na području upravljanja električnih motora s promjenjivim brzinama u širokom rasponu snaga, kompaktne izvedbe i cijenom prihvatljivih rješenja, upotreba električne propulzije počela zauzimati sve značajnije mjesto tijekom 80-ih i 90-ih godina 20. stoljeća.

Sustav električne propulzije danas se sastoji od električnog generatora kojeg pogoni dizel motor, dok je generator spojen električnim kabelima na elektromotor koji izravno pogoni propeler ili potisnik (engl. *Thruster*). Generator i motor mogu biti izmjenični AC (engl. *Alternating current*) ili istosmjerni DC (engl. *Direct current*). Potisak razvijen od strane propelera može biti kontroliran promjenom brzine dizel motora, promjenom brzine elektromotora ili promjenom nagiba (engl. *Pitch*) lopatica propelera. [4]

Zbog velikih postrojenja koje zahtijevaju standardne propulzije, teretni prostor koji direktno utječe na samu cijenu prijevoza se uvelike smanjuje. Uvođenjem električne propulzije, taj se prostor znatno povećava, zbog svoje jednostavne instalacije, malih dimenzija i sigurnosti poriva. Zbog toga se danas najviše razmišlja o uvođenju električne propulzije na sve brodove trgovačke mornarice [1]. Dizel-električne i turbo-električne propulzije koje u stvari predstavljaju električni prijenos snage na brodski vijak, odnosno električnu propulziju u širem smislu, češće su i ekonomski isplativije.

Ovaj završni rad podijeljen je na četiri poglavlja. U prvom uvodnom poglavlju prikazan je ukratko koncept električne propulzije. U drugom poglavlju opisani su sustavi koji su u službi električne propulzije, i to: brodska električna centrala, visoki naponi, upravljanje

propulzijom te osnovne izvedbe i način rada električnog motora. Treće poglavlje predstavlja električne strojeve u električnoj propulziji, definira sinkrone i asinkrone motore te izvedbe električne propulzije. U posljednjem, četvrtom poglavlju, na temelju svega predstavljenog iznesen je zaključak završnog rada.

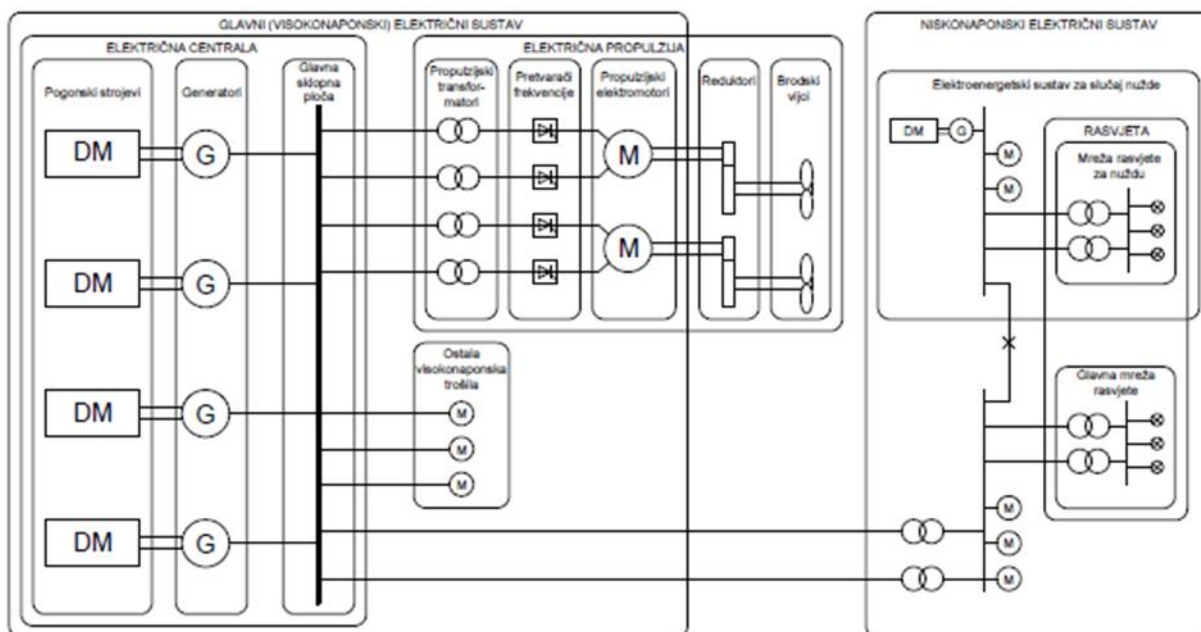
2. SUSTAVI U SLUŽBI ELEKTRIČNE PROPULZIJE

2.1. BRODSKA ELEKTRIČNA CENTRALA NA BRODOVIMA S ELEKTRIČNOM PROPULZIJOM

Brodski elektroenergetski sustav je izoliran, odnosno nije povezan s drugim sustavima. Takav sustav mora biti autonoman što znači da mora podmiriti sve potrebe potrošnje električne energije, a to se na brodu mijenja u različitim fazama eksploatacije. Brodska električna centrala mora dakle u svakom trenutku proizvoditi dovoljno energije za napajanje svih priključenih električnih trošila. U slučaju ispada električne centrale kod otočnog sustava nastupa *blackout*. [4]

Na slici 1 je prikazana načelna jednopolna shema suvremenog brodskog elektroenergetskog sustava na brodu s visokim naponom i električnom propulzijom na kojoj se jasno vide svi njegovi podsustavi:

- proizvodnja (centrala),
- VN rasklop (GRP),
- VN potrošnja (Električna propulzija i ostala VN trošila uključujući i VN/NN transformatore za napajanje NN GRP) te
- niskonaponski elektroenergetski sustava [4].



Slika 1. Jednopolna shema suvremenog brodskog elektroenergetskog sustava [4]

U novije vrijeme se sve više koristi IPS (engl. *Integrated Power System*), koji se ugrađuje u novije brodove. IPS omogućava da vitalni sustavi primaju električnu energiju u svim situacijama, te također utječe na smanjenje korištenja glavnih pokretača (od sedam do četiri) [1]. IPS omogućuje da električna opterećenja broda, kao što su pumpe i rasvjeta, budu napajane iz istog električnog izvora kao i pogonski sustav (npr. Električni pogon), čime se eliminira potreba za zasebnim mogućnostima proizvodnje energije za ta opterećenja. [7]

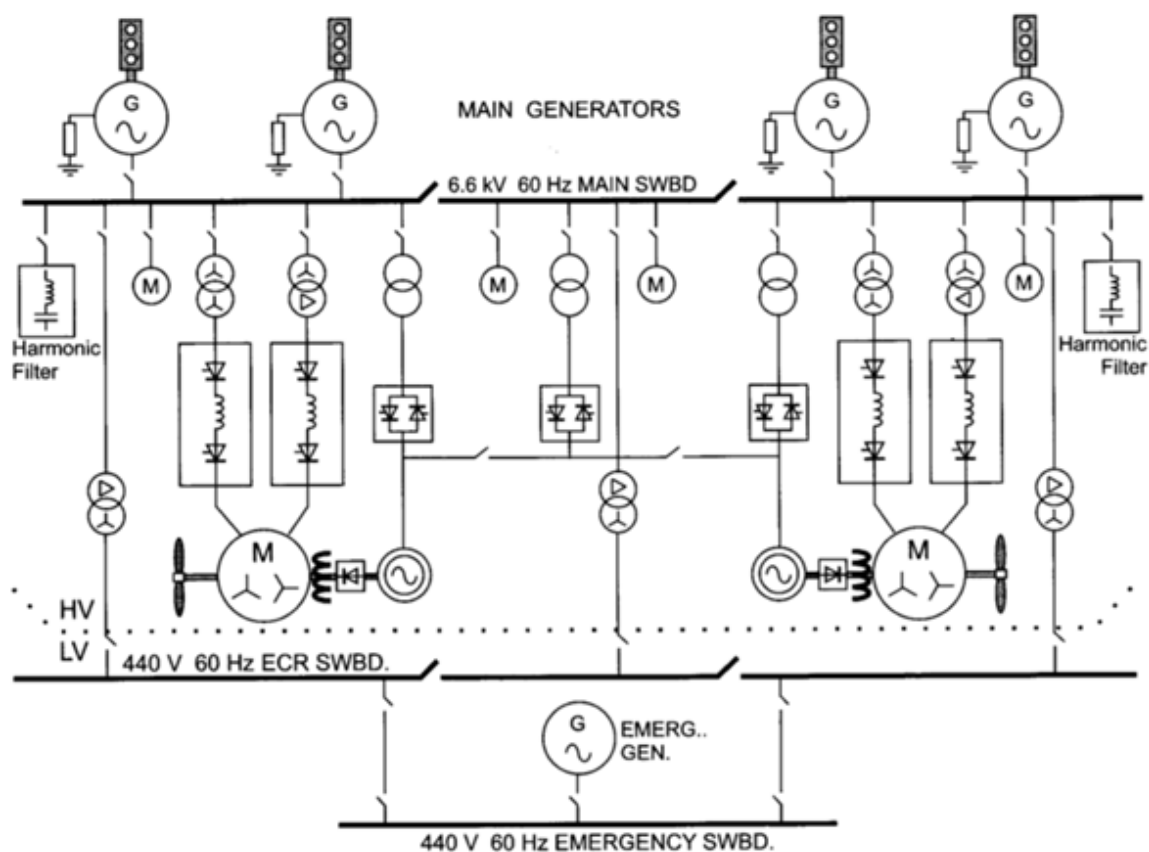
2.2. VISOKI NAPON

Prema registru se svi naponi manji od 1000 V smatraju niskim naponom (engl. *Low Voltage*), a sve iznad je visoki napon (engl. *High Voltage*). Treba napomenuti da se na kopnenim sustavima naponi od 1 kV do 35 kV nazivaju srednjim naponom (engl. *Medium Voltage*), dok su visoki naponi oni od 110 kV, 220 kV i 400 kV. Na brodovima se mogu ponekad susresti i standardni naponi s frekvencijom 50 Hz [3].

U brodskoj mreži prikazanoj na slici 2 sve navedene opreme iznad točkaste crte smatraju se visoko naponske. Iz visoko naponskih generatora, mreža opskrbljuje visoko naponske motore (za pogon, bočne potiske i klima uređaja) na 440 V glavnu razvodnu ploču [3].

Treba naglasiti da je visokonaponski dio elektroenergetskog sustava s vrlo malim brojem trošila. Neusporedivo veći broj trošila i dalje se spaja na standardnu niskonaponsku brodsku mrežu 440 V/60 Hz napajanu preko visokonaponskih transformatora. [3]

U novije se vrijeme uglavnom kao posljedica primjene sve strožih ekoloških propisa koji teže odvratanju od korištenja vlastite električne centrale tijekom boravka u lukama, na brodove ugrađuju visokonaponski priključci na kopno (engl. *High Voltage Shore Connection - HVSC*). U tu se svrhu na brodovima s niskonaponskim električnim centralama ugrađuju posebni transformatori za transformaciju visokog napona dobivenog s kopna (6,6 ili 11 kV) na napon glavne brodske mreže (440 V) [4].



Slika 2. Visoko i nisko naponski sustav napajanja [3]

Može se rezimirati da je razlog za uvođenje visokog napona prije svega vrlo velika potrošnja električne energije, najčešće primjenom električne propulzije, ali i u nekim drugim slučajevima.

2.3. OSNOVNE IZVEDBE I NAČIN RADA ELEKTRIČNOG MOTORA

Načelo rada svih vrsta električnih motora temelji se na osnovnim fizikalnim pojavama: da sila djeluje na električni vodič kada njime u magnetskom polju protječe električna struja. Električni strojevi pretvaraju jedan oblik energije u drugi na temelju zakona elektromagnetske indukcije i zakona protjecanja.

2.3.1. Zakoni fizike na kojima se temelji rad motora

Između električnih i magnetskih pojava postoji uska povezanost, tj. nema električnih pojava bez magnetskih, i obratno. Električne struje i magnetski tokovi povezani su zakonom protjecanja [2]. Poznato je da se prolaskom struje kroz ravni vodič stvara u vodiču i oko njega magnetsko polje. Svakoj točki u tom magnetskom polju pripada određena jakost magnetskog polja H , koja je definirana i po smjeru i po iznosu. Jakost homogenog magnetskog polja se računa iz izraza [2]:

$$H = \frac{IxN}{l} \quad (1)$$

Gdje je I jakost struje, N broj zavoja (za ravni vodič $N=1$), a l srednja dužina puta zatvaranja magnetskih silnica. Može se zaključiti da je zbog magnetnomotorne sile $I \cdot N$ prostor oko vodiča magnetski uzbuđen, a mjera te uzbude u pojedinim točkama tog prostora je veličina H [2].

Elektromagnetska indukcija je pojava da se u zatvorenoj konturi(zavoju) stvara ili inducira napon ako se mijenja magnetski tok Φ što ga obuhvaća ta kontura [1]. Veličina tog napona ovisi samo o brzini i kojom se mijenja magnetski tok, pa se prema tome može izraziti jednadžbom:

$$e = - \frac{d\Phi}{dt} \quad (2)$$

Značenje predznaka minus u toj jednadžbi objašnjava Lenzov zakon, koji kaže da je smjer induciranog napona uvijek takav da se od toga napona stvorena struja svojim magnetskim učinkom protivi promjeni magnetskog toka $d\Phi$, zbog kojeg je došlo do induciranog napona. Napon rotacije nastaje pri relativnom gibanju vodiča (zavoja ili svitka), a magnetski tok miruje, ili obratno. Također je poznato znati da se napon inducira samo na onom dijelu vodiča (zavoja ili svitka) kojim je taj vodič(zavoj ili svitak) presijecao magnetske silnice [2].

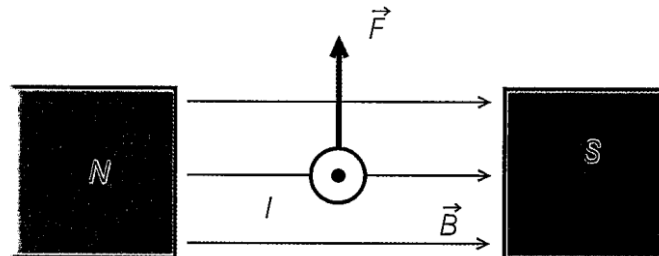
Međusobnim djelovanjem dvaju elektromagneta, kojima kroz svitke prolaze struje I_1 i I_2 stvorit će se sila F . Sila nastaje zbog toga što magnetski tokovi Φ_1 i Φ_2 svojim polovima na svicima djeluje jedan na drugoga prema poznatom pravilu da se istoimeni polovi odbijaju, a raznoimeni privlače.

Ako je vodič postavljen u smjeru silnica tada na vodič ne djeluje magnetska sila.

Ako je vodič postavljen okomito na silnice polja, kako je predočeno na slici 3, sila je najvećeg iznosa. Kod električnih strojeva redovito su B i I međusobno okomiti pa se može upotrebljavati skalarna jednadžba [2]:

$$F = I \cdot B \cdot l \quad (3)$$

Gdje je F sila, B gustoća magnetskih silnica, I jakost struje koja prolazi kroz vodič i l dužina na kojoj je vodič u dodiru s magnetskim silnicama.



Slika 3. Načelni prikaz stvaranja sile F međusobnim djelovanjem dvaju elektromagneta [2]

Kad se govori o okretnom magnetskom polju misli se na magnetsko polje čiji vektor rotira u prostoru. Okretno se magnetsko polje može dobiti na dva načina i to:

- mehaničkom rotacijom stalnog magneta ili elektromagneta
- prostorno pomaknutim svitcima koji su protjecani fazno pomaknutim strujama

Ako se stalni magnet okreće oko svoje osi (neutralne zone) tada će se s njim okretati i magnetsko polje. Ako se oko magneta u određenom rasporedu postave nepomični namoti (svici) tada će magnetsko polje po Faradayevom zakonu u namotima inducirati napon. Zbog prostorne pomaknutosti namota inducirani će naponi imati fazne pomake. Ovo je princip rada višefaznih generatora izmjenične struje [14].

Drugi način je prvi ostvario Nikola Tesla u svom izumu indukcijskog motora korištenjem dviju izmjeničnih struja fazno pomaknutih za 90° . Dvije faze se i danas koriste u motorima koji se spajaju na jednofaznu električnu mrežu (druga se faza dobiva umjetno - npr. pomoću kondenzatora), dok se motori veće snage spajaju na trofaznu mrežu kod koje su struje fazno pomaknute za 120° .

2.3.2. Konstrukcije električnog motora i način rada izmjeničnog asinkronog i sinkronog motora

Osnovni dijelovi električnog motora su stator, rotor, namotaji, osovina sa ležajevima, klizni prstenovi ili kolektor sa četkicama. Elektromotori mogu biti opremljeni i napojnim kabelima, prekidačima, sklopovima za kontrolu i mjerenje.

Stator motora je vanjski, nepomični dio stroja, na kojeg je namotan uzbudni namot. Faze statorskog namota su prostorno razmaknute za kut određen brojem faza mreže u slučaju trofazne mreže to je 120° . Stator se sastoji od nekolicine bakrenih žica u svakoj fazi raspoređene u utore oko unutarnje površine statora [1].

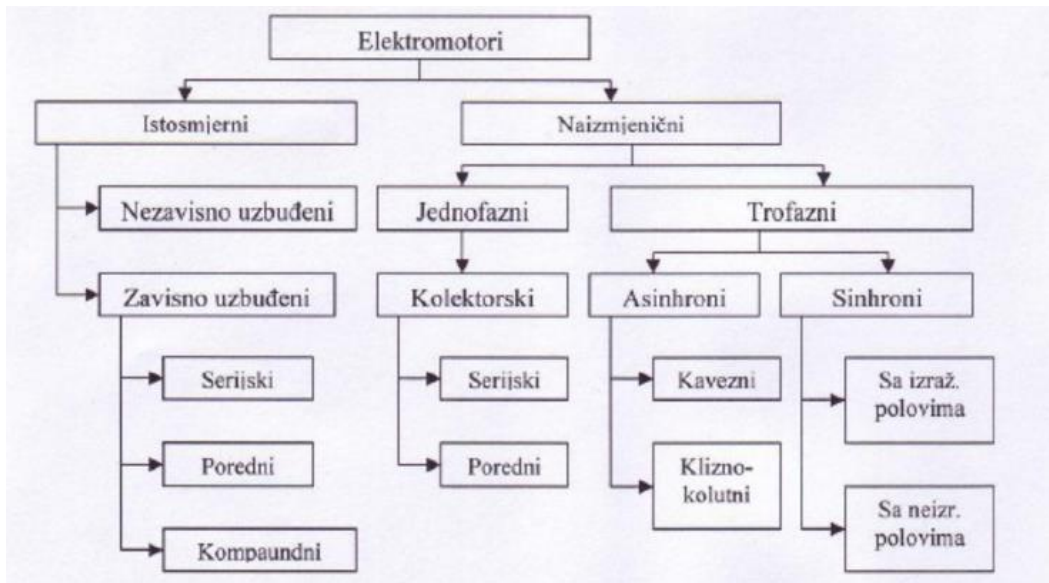
Indukcijski motor ima rotirajući dio (rotor) na koji se električna energija prenosi beskontaktno (indukcijom) te djelovanjem okretnog magnetskog polja koje stvara sustav višefaznih struja u statoru [1]. Prema izvedbi rotorskog namota dijele se na kavezne i klizno-kolutne strojeve [1].

Kolektor je dio električnog generatora ili električnog motora koji služi za pretvorbu izmjeničnih struja i napona, induciranih u njihovim rotorskim vodičima, u istosmjerne struje i napone u vanjskim dovodima i obratno, istosmjernih struja i napona u izmjenične.

Električni motori su strojevi koji pri svome radu pretvaraju električnu energiju u mehaničku. Električna energija se dovodi na motorne stezaljke (priključnice) iz električne mreže ili iz posebnog izvora. Mehanička energija predaje se s kraja vratila preko spojke, remena ili zupčanika pokretanom radnom stroju, odnosno mehanizmu [2].

Električni motori se dijele na istosmjerne i izmjenične motore, istosmjerni motori mogu biti nezavisno uzbuđeni, odnosno zavisno uzbuđeni, a izmjenični motori se dijele na jednofazne i trofazne i to asinkroni i sinkroni. Na slici 4 mogu se vidjeti različite tipove električnih motora.

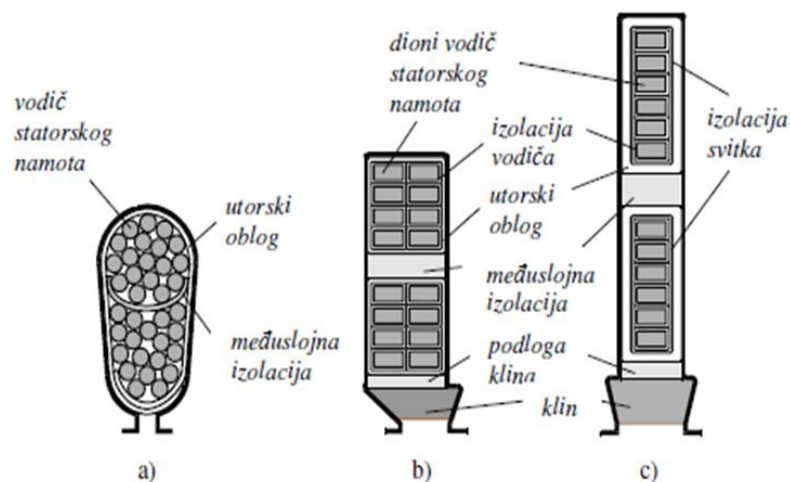
Zakretni moment kod asinkronih motora se razvija kada je napon postavljen na stator te kada struja poteče u namotima statora. Promjena magnetskog polja statora inducira elektromotornu silu u namotajima kaveza rotora, a inducirana elektromotorna sila uzrokuje strujne tokove [1]. Ako bi se rotor rotirao sinkronom brzinom, tada između rotacijskog polja i rotora ne bi postojala relativna brzina, što uzrokuje da ne bi bilo induciranog električnog napona u namotima rotora, a bez njega nema struje, elektromagnetne sile i rotacijskog momenta [1]. Ako je moment svih sila na vodiče rotora veći od momenta otpora vrtnji, rotor će se okretati brzinom koja je uvijek različita od brzine vrtnje okretnog polja te se zbog toga motor zove asinkroni.



Slika 4. Prikaz tipova električnih motora

Zakretni moment kod sinkronih motora se proizvodi na isti način kako se proizvodi kod asinkronih motora. Zakretni moment rezultira interakcijom dva magnetna polja. Statorske struje stvaraju magnetsko polje u statoru koji uzajamno djeluje s poljem stalnih magneta na rotoru. Kada se ta dva polja pokušaju 'poravnati', stvara se okretni moment i stroj se okreće [1].

Stator sinkronog stroja je napravljen u obliku šupljeg valjka koji se naziva statorski paket. Sastavljen je od prstenastih, međusobno izoliranih magnetskih koji su složeni paralelno tako da tvore tzv. paket limova. S unutarnje strane prstenova su izrezani utori. Slika 5 prikazuje tri karakteristična oblika statorskih utora kakvi se najčešće koriste za sinkrone strojeve. U utorima su nacrtani vodiči dvoslojnog namota i pripadna izolacija [11].



Slika 5. Najčešći oblici statorskih utora [11]

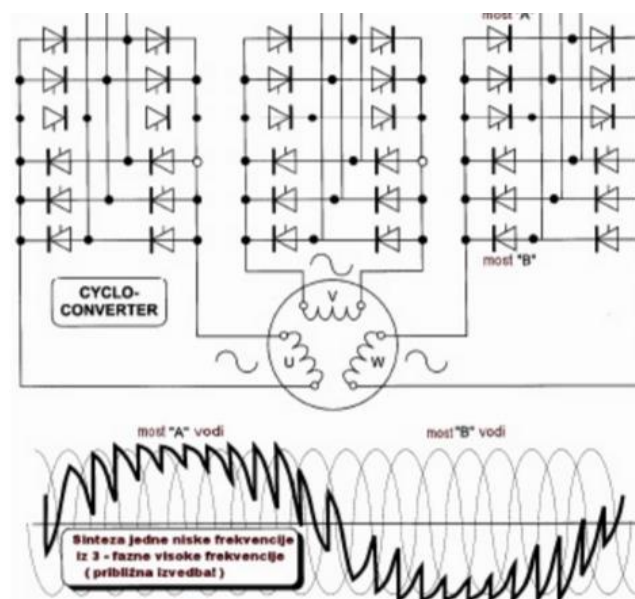
2.4. PRETVARAČI IZMJENIČNE STRUJE

Dok se kod istosmjernih (engl. *Direct Current* – DC) propulzijskih motora brzina vrtnje regulira samo promjenom napona napajanja, kod izmjeničnih (engl. *Alternate Current* – AC) motora se moraju mijenjati i napon i frekvencija. Na taj način se reguliraju brzina vrtnje i zakretni moment, a uređaji koji to omogućuju zovu se pretvarači frekvencije. Po principu rada postoje dva glavna tipa pretvarača frekvencije:

- izravno - izravno se iz valnog oblika ulaznog AC napona sintetizira željeni oblik uklapanjem/isklapanjem poluvodičkih ventila i
- neizravni - ulazni AC napon se ispravlja u DC napon, sintetizira i obrađuje pa ponovno vraća u AC oblik. [8]

2.4.1. Ciklopretvarač frekvencije

Ciklopretvarač se može napajati izravno preko visoko-naponske sabirnice, ali je češće preko transformatora za sniženje napona [8]. Tako se smanjuje napon motora i njegov potrebni izolacijski nivo, a osigurava dodatna linijska impedancija za smanjenje eventualnih struja kratkog spoja i naponskih harmoničkih izobličenja na glavnoj sabirnici napajanja [8]. Glavna primjena ciklopretvarača je za izmjeničnu pretvorbu u području srednjih i velikih snaga (0,5 - 20 MW) dok je za male snage preskup. Na slici 6, na kojoj je prikazana shema ciklopretvarača, se vidi da za svaku fazu posebno, postoje dva paralelna pretvarača s obrnuto usmjerenim tiristorima. Oba pretvarača se sastoje od po 6 tiristora, a pošto postoje 3 faze ukupan broj u cyclo pretvaraču je 36 [8].



Slika 6. Ciklopretvarač [8]

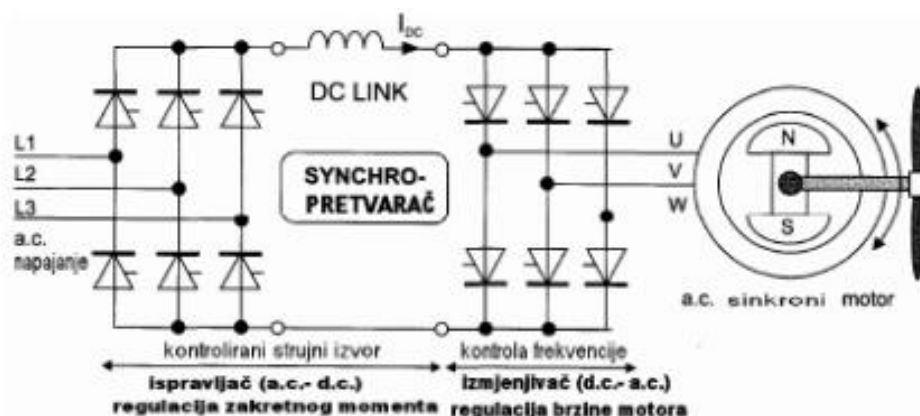
2.4.2. Sinkropretvarač frekvencije

Ovaj tip pretvarača se koristi za velike AC sinkrone motorne pogone tzv. sinkro pogone (engl. *Synchrodrive*) u brodskoj električnoj propulziji [8]. Zahvaljujući svojoj konstrukciji na izlazu može dati frekvenciju i dvostruko veću od ulazne, tj. mrežne frekvencije (0 – 120 Hz) [8]. Sastoji se od kontroliranog ispravljačkog i izmjenjivačkog dijela, a oba se oslanjaju na prirodno uklapanje tiristora (linijska komutacija) [1].

U brodskoj električnoj propulziji sinkropretvarački pogoni nude niz prednosti u odnosu na ciklopretvaračke pogone:

- jednostavnija struktura elektroničkih komponenti za napajanje, upravljanju i nadzor,
- sinkro pretvarači zahtijevaju svega trećinu poluvodičkih elemenata, propulzijskih transformatora i rastavljača što utječe na cijenu pogona, a sustav je robusniji i jednostavniji za upravljanje i nadzor,
- može biti povezana s ostalim ciklopretvaračima radi osiguranja redundancije i
- unose manje harmoničkih izobličenja u brodsku mrežu.

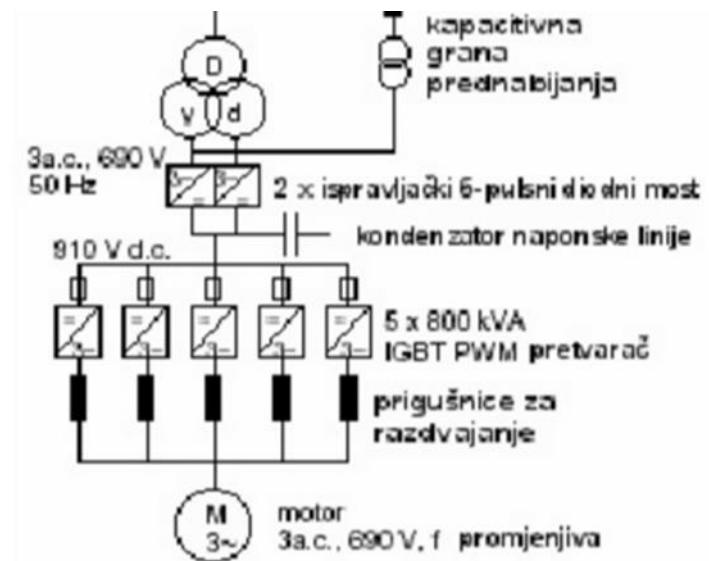
Na slici 7 je prikazana shema sinkro pretvarača u kombinaciji sa sinkronim propulzijskim motorom.



Slika 7. Synchro-pretvarač u kombinaciji sa sinkronim propulzijskim motorom [8]

2.4.3. PWM pretvarač

Pretvarač frekvencije PWM (engl. *Pulse width modulation* – PWM) najčešće se koristi u kombinaciji s asinkronim propulzijskim motorima za manje snage pogona (0,5 - 8 MW). Kod njega je dvostruka konverzija energije pa se sastoji od diodnog ispravljača i tranzistorskog izmjenjivača [8]. Istosmjerni napon se siječe u naponske impulse promjenjive širine, ali konstantne razine, u kompjutorski kontroliranom izmjenjivaču uz upotrebu IGBT (eng. *insulated gated bipolar transistor*) tranzistora [8]. Na slici 8 se nalazi PWM pretvarački sistem koji se koristi za kontrolu brzine vrtnje asinkronih propulzijskih motora na trajektima.



Slika 8. PWM pretvarački sustav [8]

3. ELEKTRIČNI STROJEVI U ELEKTRIČNOJ PROPULZIJI

3.1. IZMJENIČNI ASINKRONI MOTORI

Izmjenični trofazni asinkroni motori kavezne izvedbe rotora su u današnje vrijeme vjerojatno najkorišteniji električni strojevi u svijetu. Jedna od glavnih prednosti ovog tipa motora je njihova konstrukcijska jednostavnost, što doprinosi njihovoj pouzdanosti u radu te ih čine poželjnim za brodske pogonske primjene. Poboljšanja u tehnologiji asinkronih motora su u zadnjih nekoliko godina napravili indukcijski motori koji su idealni za brodske propulzijske primjene.

Motori velikih snaga moraju imati učinkovitu metodu hlađenja. Napredni asinkroni motor je u osnovi klimatiziran stroj, ali može koristiti izmjenjivač topline zrakom/vodom ako je potrebno. Napredni asinkroni motor koristi konstrukciju statora i jezgre rotora konstituiranjem radijalnih ventilacijskih kanala koji se dobivaju metodom poznatom kao *Pin-otvor*. Metoda *Pin-otvora* osigurava učinkovit način za uklanjanje topline iz namotaja [1].

Standardni asinkroni motor se obično smatra neprikladnim na mjestima niskog šuma signala budući da se kombinacijom ravnog položaja statora i rotora stvara značajna sila na statorskim zubima koja zajedno s malim zračnim rasporedom zraka proizvodi visoke razine šuma. Kako bi se smanjile razine šuma, snage koje su odgovorne za proizvodnju moraju biti smanjene. Elektromagnetske sile se u asinkronom motoru smanjuju odabirom odgovarajućeg broja utora, polova, faza statora i rotora. Ovo smanjuje broj i amplitude frekvencija. U usporedbi s drugim vrstama rotirajućih strojeva, asinkroni motor je inherentno robustan. Rotor je u novije vrijeme kod asinkronih motora jednostavnije konstrukcije, sa čvrstim bakrenim vodičima te se ti vodiči nalaze u utorima u željeznoj jezgri bez uporabe izolacije [1].

Asinkroni motori mogu se izraditi s relativno malim promjerom i težinom pa predstavljaju vrlo kvalitetno rješenje za električnu propulziju, posebice u kombinaciji s reduktorom, kada rade na višim okretajima, što je sve češće rješenje na npr. tankerima za prijevoz kemikalija. Asinkroni se motor razlikuje od istosmjernih i sinkronih po tome što nema klasične uzbude pa je jako izražen problem gubitka magnetskog protjecanja u zračnom rasporu, iz čega proizlaze i njegovi nedostaci: manji zračni raspor i niži faktor snage, a često i niži stupanj korisnosti [12].

3.1. Asinkroni kavezni motori

Asinkroni kavezni motori neupitno su najrašireniji motori u brodskim i kopnenim elektromotornim pogonima. U sustavima električne propulzije asinkroni motori se koriste od samih početaka pa je tako i prvi brod s električnim prijenosom snage na brodski vijak „Jupiter“ izgrađen 1913. Imao dva propulzijska asinkrona motora napajana iz turbogeneratorsa koji su izravno pogonili brodske vijke [12]. Danas se propulzijski asinkroni kavezni motori koriste u više varijanti:

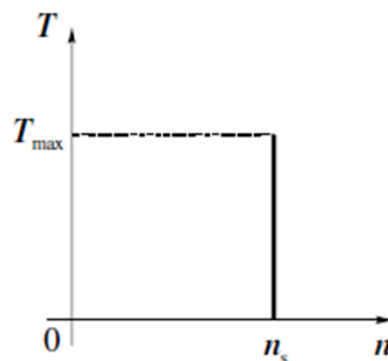
- za pogon broskog vijka s prekretnim krilima konstantnom brzinom,
- za pogon broskog vijka s fiksnim krilima promjenljivom brzinom,
- ugrađeni u podtrupne porivnike.

Asinkroni kavezni motori posebno su često korišteni u sustavima propulzije s prekretnim brodskim vijcima, jer se usprkos velikoj struji pokretanja ipak, u odnosu na druge vrste nereguliranih elektromotora, relativno jednostavno upućuju, izravno, klasičnim metodama smanjenja napona ili tiristorskim uputnikom. Kako brodski vijak s prekretnim krilima u neutralnom položaju u blizini nazivnih okretaja motora uzima najviše 20% nazivne snage, a tijekom zaleta naravno mnogo manje, gubitak momenta zbog sniženog napona motora kod upućivanja ne predstavlja problem. Često se koristi više manjih motora koji preko zajedničkog reduktora pogone jedan brodski vijak [12].

3.2. IZMJENIČNI SINKRONI MOTORI

Sinkroni motori su često korišteni na komercijalnim brodovima, velikim ratnim brodovima i brodovima za krstarenje. To uključuje oboje, sinkrone motore s poljem namotaja i sinkrone motore s permanentnim magnetom. Sinkroni motori rade na istom principu kao i asinkroni motori [1]. Glavna razlika je u tome što magnetsko polje rotora nije inducirano, nego je osigurano vanjskim uzbudnim krugom ili permanentnim magnetom. Sinkroni motori su se ranije koristili samo za pogone s konstantnom brzinom vrtnje te se grade za široki raspon snaga (od nekoliko MW do nekoliko stotina MW) i široki raspon brzina, a u novije vrijeme se sinkroni motori sve više koriste u reguliranim pogonima.

Rad motora često se prikazuje krivuljom momenta u ovisnosti o brzini vrtnje. Krivulja momenta sinkronog motora ima oblik prema slici 9. Motor može raditi samo na sinkronoj brzini vrtnje. Prema slici 9. je jasno da sinkroni motor nema momenta pri brzini vrtnje $n = 0$, tj. u kratkom spoju. Sinkroni motor u kratkom spoju i nije sinkroni stroj.

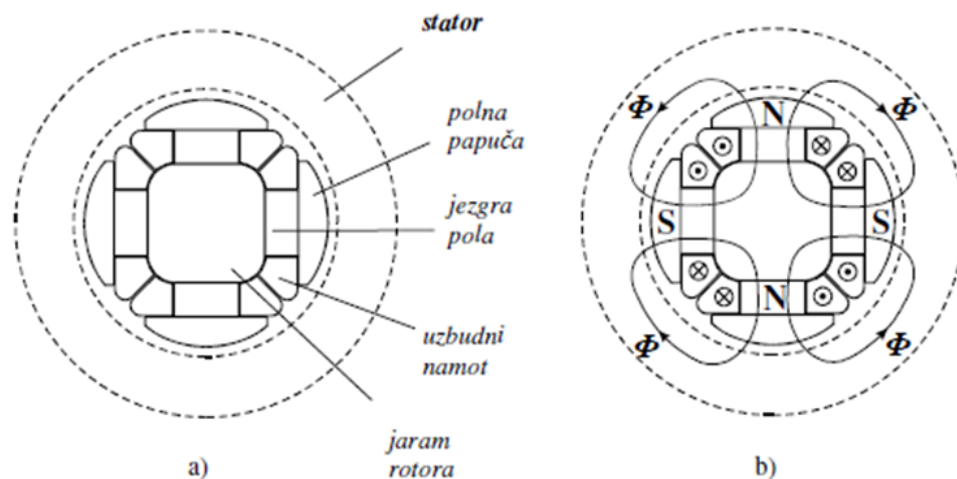


Slika 9. Karakteristika momenta sinkronog motora [11]

U utore se smješta armaturni, višefazni, obično dvoslojni namot. Pretežno se koristi trofazni namot u spoju zvijezda. Namot svake faze čine serijski vezani svici koji se sastoje od jednog ili više zavoja. Rotor sinkronog stroja se sastoji od:

- osovine,
- jarma rotora i
- polova s uzбудnim namotom.

Presjek jednog 4-polnog rotora s istaknutim polovima je prikazan na slici 10. Na slici 10. a su označeni pojedini dijelovi rotora, a na slici 10. b su naznačeni smjerovi struja uzbudnog namota, dobiveni sjeverni (N) i južni (S) polovi i pripadne silnice glavnog magnetskog toka Φ [11].



slika 10. Četverpolni rotor s istaknutim polovima [11]

3.2.1. Sinkroni motori s uzbudnim namotima

Zahvaljujući uzbudnim namotima sinkroni motori mogu imati veliki zračni raspored pa njihova izrada i ugradnja zahtijevaju manju preciznost, a uz to su jako otporni na mehaničke udarce i vibracije. Uzbuda omogućuje i rad s visokim faktorom snage koji se po želji može mijenjati. Iako motori s permanentnim magnetima imaju veći stupanj korisnosti, riječ je o relativno maloj razlici koja ne može uvijek biti presudna pri izboru. Stupanj korisnosti od približno 97,5 % kod najvećih motora se u svakom slučaju treba smatrati vrlo visokim [12].

Prednosti sinkronih motora s klasičnom uzbuđom su dakle:

- kompatibilnost sa ciklokonverterom i sinkrokonverterom,
- veliki zračni raspored,
- vrlo velike snage,

- visok faktor snage,
- visok stupanj korisnosti i
- niska cijena.

Postoji međutim i nekoliko značajnih nedostataka:

- velika masa,
- veliki promjer i dimenzije,
- složenije održavanje i
- manja pouzdanost.

Zbog glomaznijeg rotora s uzбудnim namotajima i pripadajućeg sustava napajanja uzbude klasični sinkroni motori su primjetno većeg promjera i mase od asinkronih motora i posebno motora s permanentnim magnetima.

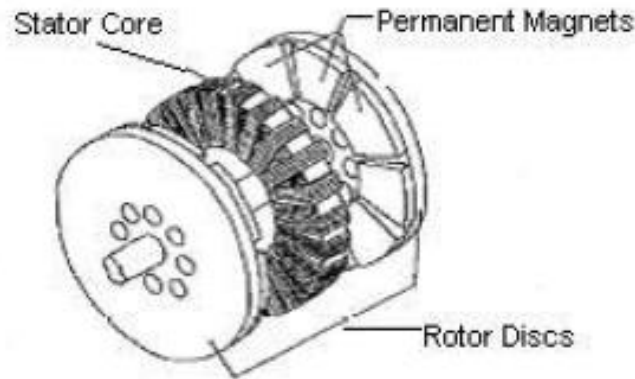
3.2.2. Tipovi sinkronog motora s permanentnim magnetom

Sinkroni motori sa permanentnim magnetom mogu se postaviti u tri različite klase, ovisno o smjeru magnetskog toka:

- sinkroni motori aksijalnog toka,
- sinkroni motori radijalnog toka,
- sinkroni motori s poprečnim tokovima.

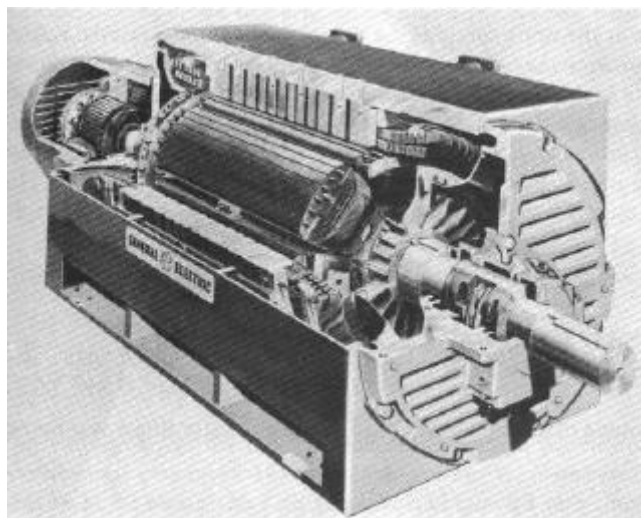
Sinkroni motori aksijalnog toka sastoje se od cilindričnog rotora koji rotira unutar cilindričnog statora. Ovaj motor ima tok smjera paralelno s osovinom rotora. Veća gustoća snage se postiže efektivnim povećavanjem broja zračnih praznina u danom volumenu. Prednost ovog tipa stroja je u tome što nudi modularnu konstrukciju u kojoj se mogu smjestiti više statora i rotora u fazama kako bi se postigao više-stupanjski mehanizam stroja. Slika 11. prikazuje osnovne izgledе aksijalnog toka motora. Druga prednost koja je prikazana na slici 11. je da su duljine završetka statora vrlo kratke. Ovo je prednost jer niti jedan korisni zakretni moment nije proizveden od završnih namota. Kako na rotoru nemaju namota, a magnetski tok permanentnih magneta je vremenski nepromjenljiv, gubici u rotoru su praktično zanemarivi. Statorski paket je također relativno jednostavan i izrađen na način da osigurava dobar prijenos topline na kućište [1]. Zbog toga se sinkroni motori s permanentnim magnetima bez većih problema s hlađenjem izrađuju i u potpuno zatvorenoj izvedbi, što je posebno pogodno za podtrupne porivnike koji se hlade vodom preko kućišta

[12]. Najveća prednost sinkronih motora s permanentnim magnetima su mala težina i promjer, po čemu su najbolji među propulzijskim motorima što se danas mogu naći na tržištu.



Slika 11. Osnovni izgled motora aksijalnog protoka [1]

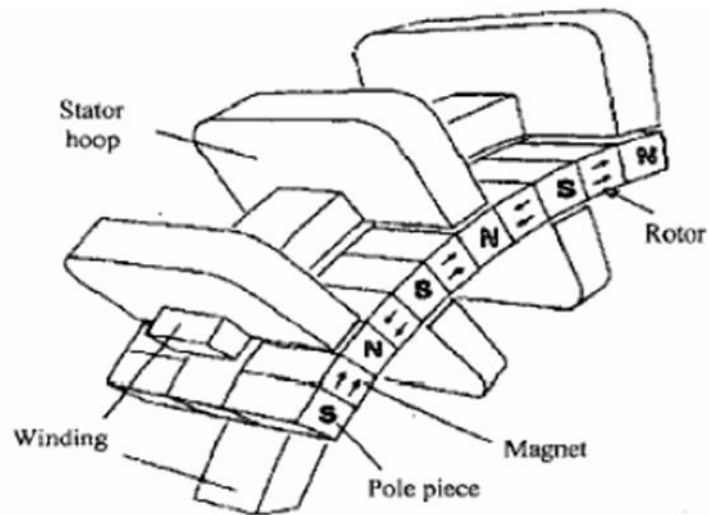
Radijalni tok protoka je konvencionalno pogonsko načelo za rotirajuće električne strojeve [1]. Sinkroni motor radijalnog protoka se sastoji od rotora koji se rotira unutar cilindričnog statora. Na slici 12 je prikazan radijalan protok stroja i može se primijetiti da stroj sa slike ima izraženu konstrukciju polova.



Slika 12. Radijalni protok stroja [1]

Sinkroni motori s poprečnim tokovima sastoje se od obodnog diska koji se vrti između prorezanih prstenova. Motor je konfiguriran s diskom koji ima N-S magnetite obložene oko periferije [1]. Prednost ovog tipa stroja je da može proizvesti korisni moment

na vanjskoj površini rotora. Stroj transverzalnog toka je prikazan na slici 13. N-S magneti i staklo statora je jasno vidljivo na slici.



Slika 13. Ilustracija stroja transverzalnog motora [1]

3.3. ISTOSMJERNI MOTORI

Načelo rada najjednostavnijeg istosmjernog motora je 1821. godine postavio Michael Faraday. Taj se motor sastojao od slobodnog zavoja žice koji je slobodno plutao na sloju žive, u čijem središtu se nalazio magnet. Kada se kroz zavoj žice propustila istosmjerna struja oko zavoja se stvorilo magnetsko polje uslijed čega se žica počela okretati oko magneta.

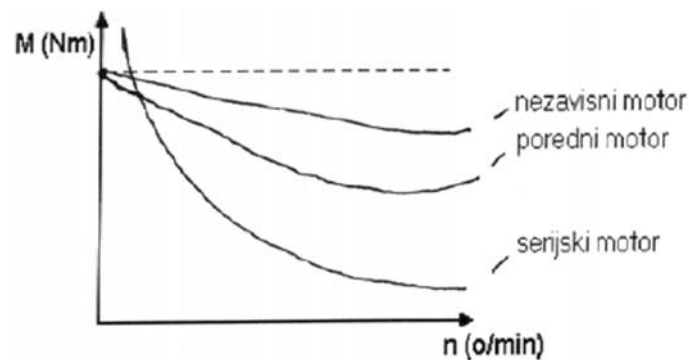
3.3.1. Princip rada istosmjernog motora

Na statoru istosmjernog motora se, namotani na glavne polove, nalaze uzbudni namoti kroz koje teče istosmjerna uzbudna struja i stvara glavno magnetsko polje, koje je kao i struja koja ga je stvorila, nepromjenljivo. Istosmjerna armaturna struja privedena motoru se preko ugljenih četkica i kolektora komutira (pretvara u izmjeničnu) i prenosi na rotorske (armaturne) vodiče koji su smješteni u utorima rotorskog paketa dinamo limova. Na rotorske vodiče kojima

teče izmjenična struja, a koji se nalaze u magnetskom polju statora, djeluje sila koja zakreće rotor [5].

3.3.2. Momentne karakteristike istosmjernog elektromotora

Momentna karakteristika elektromotora prikazuje ovisnost momenta motora o njegovoj brzini vrtnje, kao što je prikazano na slici 14. Ta krivulja pokazuje koliki teret motor može pokretati pri nekoj brzini. To vrijedi samo za motore koji nisu regulirani.

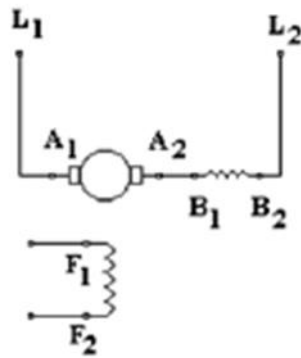


Slika 14. Momentne karakteristike istosmjernih elektromotora [11]

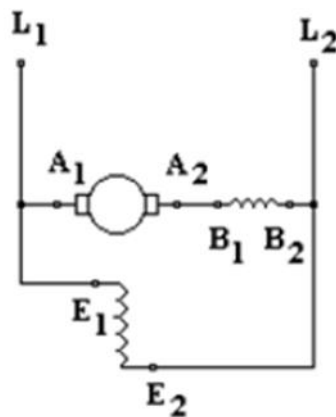
Statorski i rotorski namot u istosmjernom elektromotoru mogu se međusobno spajati na različite načine, što uzrokuje različite karakteristike tih strojeva [11]. Načini spajanja namota su slijedeći:

- nezavisni spoj namota,
- paralelni spoj namota i
- serijski spoj namota.

Nezavisni spoj namota je takav da i statorski i rotorski namot imaju svoj izvor napajanja. Na taj način mogu se regulirati struje kroz oba namota i dobiti velika raznolikost karakteristika. U pravilu, karakteristike su dosta tvrde, tj. slabo se mijenjaju. Taj spoj pogodan je za slučajeve kad treba regulirati napon generatora, odnosno regulirati brzinu vrtnje motora [11]. Na slici 15 je prikazan nezavisni spoj namota, a na slici 16 paralelni spoj.



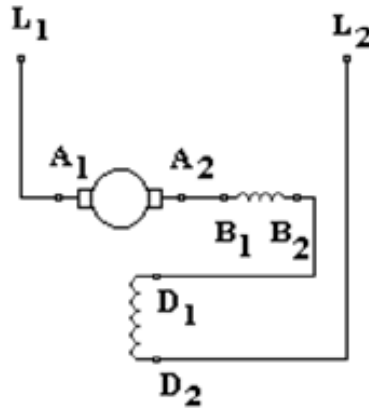
Slika 15. Nezavisni spoj namota [11]



Slika 16. Paralelan spoj namota [11]

Kod paralelnog spoja namoti statora i rotora spojeni su paralelno na isti istosmjerni izvor napona. Karakteristike takvih strojeva su samo nešto mekše od strojeva u nezavisnom spoju [11]. Često se koristi i kod generatora i kod motora zbog samo jednog potrebnog izvora napajanja i dovoljno dobrih osobina.

Kod serijskog spoja namoti statora i rotora spojeni su serijski na isti izvor napajanja. Struje kroz oba namota su iste, što uzrokuje naglo opadanje željenih veličina. Radi toga su karakteristike veoma meke i nepovoljne za veći broj namjena. Serijski spoj se koristi samo za istosmjerne motore. Na slici 17. je prikazan serijski spoj namota.



Slika 17. Serijski spoj namota [11]

Zajedničko je obilježje istosmjernih motora da im rotori, pri malim iznosima magnetskog toka mogu postići velike brzine vrtnje. Uz mali magnetski tok mora biti velika brzina vrtnje da bi se inducirao takav protunapon koji će prema II. Kirchhoffovu zakonu držati ravnotežu naponu izvora, budući da se istosmjerni motor u većini prilika pokreće opterećen tj. mehanički je kruto spojen sa strojem koji pogoni, posebno se mora paziti da istosmjerni motor od početka pokretanja bude potpuno uzbuđen kako ne bi *pobjegao* zbog slabog magnetskog polja.

3.4. USPOREDNA ANALIZA PROPULZIJSKIH ELEKTROMOTORA

U tablici 1 je prikazana je poredbeno lista propulzijskih motora velikih snaga po najznačajnijim čimbenicima vrednovanja označenih brojevima, pri čemu veći broj označava bolju osobinu motora. Već se i letimičnim pregledom uočava potpuna inferiornost istosmjernih motora po gotovo svim čimbenicima, što je i razlog zašto se, usprkos mnogo jeftinijim i manjim pripadajućim pretvaračima (tiristorski ispravljači), ne ugrađuju u nove sustave električne propulzije. Svaka od ostalih izvedbi ima određene prednosti i nedostatke.

Tablica 1. Poredbeno lista propulzijskih elektromotora u komercijalnoj primjeni[15]

	Istosmjerni motori	Asinkroni kavezni motori	Sinkroni motori s uzbudnim namotima	Sinkroni m. s permanentnim magnetima
Masa	1	3	2	4
Promjer motora	1	3	2	4

Stupanj korisnosti	1	2	3	4
Robusnost	1	2	4	3
Održavanje	1	4	2	3
Raspoloživost	1	4	2	3
Cijena/ tehnološki uvjeti proizvodnje	2	4	3	1

Prema podacima iz tablice sinkroni motori s permanentnim magnetima, eksploatacijski gledano, predstavljaju najkvalitetnije rješenje, uvjerljivo su najmanje mase i promjera te najvišeg stupnja korisnosti. Asinkroni motor zbog svoje jednostavnosti i kompaktnosti nesumnjivo ima veću raspoloživost i zahtijeva neusporedivo manji obim održavanja što ga čini pogodnim i za primjenu u pramčanim potisnicima manjih snaga bez mogućnosti inspekcije. Sinkroni motori s uzбудnim namotima nemaju problema s magnetiziranjem pa imaju znatno veće zračne raspore između rotora i statora, a time i veću otpornost na mehaničke udarce i vibracije [12].

3.5. IZVEDBE ELEKTRIČNE PROPULZIJE

Iako ideja električne propulzije datira još iz 19. stoljeća, tek se krajem prošlog stoljeća počela intenzivnije primjenjivati. Kao posljedica inovacije na području upravljanja električnih motora s promjenjivim brzinama u širokom rasponu snaga, kompaktne izvedbe i cijenom prihvatljivih rješenja, upotreba električne propulzije počela zauzimati sve značajnije mjesto tijekom 80-ih i 90-ih godina 20. stoljeća.

U dizel-električnoj propulziji s propelerom na osovini (engl. *Shaft propeller*), koja je prikazana na slici 18 propeleri su prirodno pogonjeni električnim motorima promjenjive brzine, a koriste se uglavnom kad je snaga propulzije veća od mogućih propell potisnika za istu namjenu ili na plovilima u kojima nema potrebe za bočnim potiskom i u kojima održavanje pozicije na jednom mjestu nije potrebno.

Osovinska propulzija uvijek se koristi u kombinaciji s kormilom, tako da svaki propeler ima jedno kormilo. Propeleri su uglavnom FFP tipa (eng. *Fixed Pitch Propeller*) što omogućuje jednostavniji i robusniji dizajn propelera. U nekim sustavima koristi se i CPP pokretni propeler

(eng. *Controllable Pitch Propeller*) kod kojeg se može kontrolirati i nagib lopatica propelera za veći potisak [13].



Slika 18. Propulzija sa propelerom na osovini [13]

Azimut potisnici se mogu rotirati i tako proizvesti potisak u bilo kojem smjeru. Potisak se kontrolira pomoću FPP-a ili CPP-a u kod nekih i kombinacijom ove dvije kontrole. FPP potisnici imaju puno jednostavniju podvodnu mehaničku konstrukciju nego CPP potisnici.

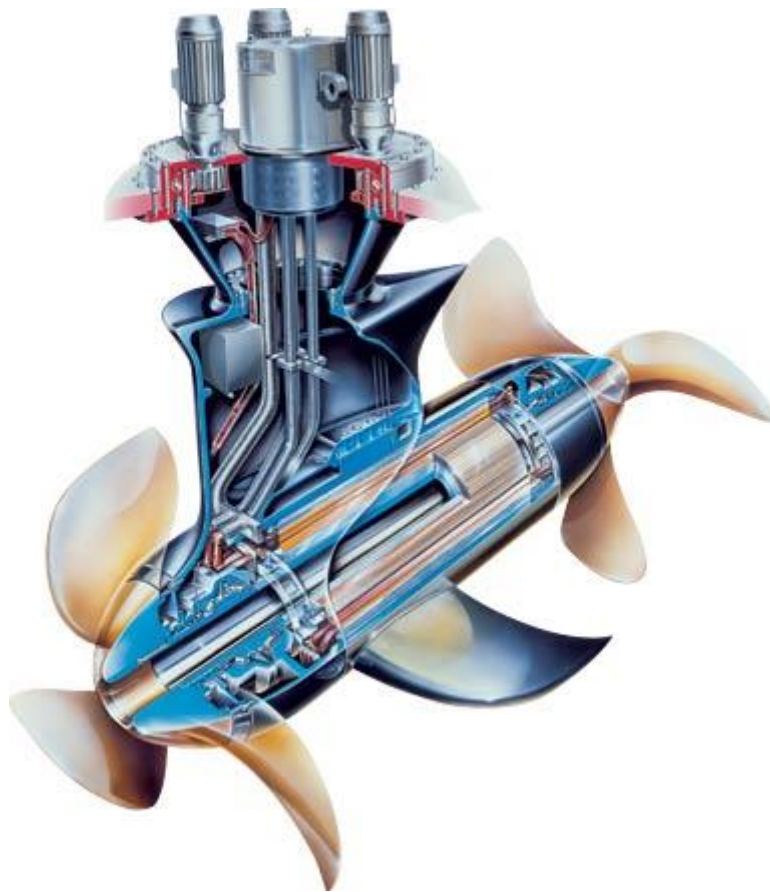
Konvencionalni azimut potisnici su u početku bili uglavnom korišteni kao sporedni potisnici za održavanje pozicije, ali kasnije su se počeli koristiti i kao potisnici za glavnu propulziju plovila s električnom propulzijom. Da bi zadovoljili hidrodinamičke i upravljačke zahtjeve propulzije, oblik ovih potisnika je unaprijeđen u tzv. mehaničke čahure (engl. *Mechanical pod*). To su potisnici čiji se elektromotori za pogon nalaze unutar trupa plovila (slika 19) i mehanička snaga se prenosi s motora do propelera preko tzv. Z oblika prijenosnog sustava [13].

Mehanički je jednostavniji od prethodnih tipova propulzijskog sustava, jer se izostavljaju dugačke osovine, ležajevi, kormilarski zupčanci, kormila, reduktori, a nema ni složenih propelera s prekretnim krilima. Znatno poboljšanje dinamičko-hidrauličkih i manevarskih sposobnosti te je smanjena potrošnja energije. Propulzijske karakteristike pri vožnji naprijed ili nazad su gotovo iste, pogodan je za tlačne i vlačne situacije. Kormilo, prijenosnik upravljača, propeler, pogon motor, glavna pogonska osovina, ležajevi osovine, potisni ležaj i brtve vratila su integrirane u jednu jedinicu [1].



Slika 19. Azimut potisnik [13]

Jedno od najprihvatljivijih rješenja danas predstavljaju azimut pogonski sustavi za električnu propulziju pod imenom AZIPOD (engl. *Azimuthing Podded Drive*). „POD“ je dakle propulzor pogonjen elektromotorom koji je ugrađen u podvodno, hidrodinamički oblikovano tijelo, kao što je prikazano na slici 20. Osnovne prednosti ovog sustava su znatno smanjenje buke i vibracija te omogućena ušteda prostora za ostale potrebe brodskog postrojenja [8]. Na slici 20. se može vidjeti mehanički pregled POD-a.



Slika 20. Azipod sustav [1]

4. ZAKLJUČAK

Cilj završnog rada je bio analizirati električne sustave za propulziju broda u novije vrijeme. Usporedna analiza prikazana u ovom radu pokazuje superiornost Azipod izvedbe električne propulzije u iskorištavanju broskog prostora, stupnju raspoloživosti, utjecaju na okoliš, manevarskim svojstvima kod svih brzina i vrsti manevara.

Kao propulzijski motori se koriste asinkroni i sinkroni električni motor, a u najsuvremenijim SSP (engl. *Siemens Schottel Pod*) azimutalnim pogonima permanentno uzbuđeni sinkroni motor znatno manje težine i dimenzija u odnosu na standardni sinkroni pa su tako dodatno poboljšana hidrodinamička svojstva broda. Motor je preko vrlo kratke osovine povezan s propelerom (s fiksnim krilima), što znatno smanjuje vibracije broskog trupa, a pošto je motor duboko uronjen u more kao glavni rashladni medij motoru služi okolno more.

Različiti motori imaju i različite prednosti i nedostatke. Na izbor između asinkronih i sinkronih motora s uzbudom ili permanentnim magnetima najviše utječe odnos njihovih cijena, odnosno da li ušteda na težini i volumenu kao i bolji stupanj korisnosti kod motora s permanentnim magnetima, opravdavaju znatno veću investiciju. Međutim, kad bi se morao donositi konačni sud, motor s permanentnim magnetom se čini najboljom opcijom.

LITERATURA

- [1] Bassham, B. A.: *An evaluation of electric motors for ship propulsion*, Master's Thesis in Electrical Engineering, Naval Postgraduate School , Monterey, CA, USA, 2003.
- [2] Milković, M.: *Brodski električni strojevi i uređaji*, Sveučilište u Dubrovniku, 2005.
- [3] Hall, D.T.: *Practical Marine Electrical Knowledge*, Witherby, London, 1999.
- [4] http://www.pfri.uniri.hr/~vucetic/BEES_BS_2011.pdf, (9. Rujan, 2017)
- [5] http://www.pfri.uniri.hr/~vucetic/BEU_BS_2012.pdf, (9. Rujan, 2017)
- [6] <http://www.globalsecurity.org/military/systems/ship/systems/ips.htm>, (10. Rujan, 2017)
- [7] <http://www.enciklopedija.hr/natuknica.aspx?id=17584>, (10. Rujan, 2017)
- [8] Maja Krčum: *Brodski električni strojevi i uređaji* , <https://www.pfst.unist.hr/hr/sadasnji-studenti/nastava/nastavni-materijali> nastavni-materijali (10. Rujan, 2017)
- [9] https://sh.wikipedia.org/wiki/Asinhroni_motor, (11. Rujan, 2017)
- [10] <http://nastava.tvz.hr/el-strojevi-II/SinAsink.pdf>, (11. Rujan, 2017)
- [11] http://ss-ios-pu.skole.hr/upload/ss-ios-pu/images/static3/883/attachment/KOLEKTORSKI_STROJEVI.doc (11. Rujan, 2017)
- [12] <https://en.wikipedia.org/wiki/Azipod>, (12. Rujan, 2017)
- [13] <http://hrcak.srce.hr/file/237403>, (12. Rujan, 2017)
- [14] <https://zir.nsk.hr/islandora/object/politehnikapu%3A44/datastream/PDF/view>, (12. Rujan, 2017)
- [15] https://www.google.hr/url?sa=t&rct=j&q=&esrc=s&source=web&cd=1&cad=rja&uact=8&ved=0ahUKEwjhl4ec1bPWAhUKuRQKHRVdAIMQFgglMAA&url=https%3A%2F%2Fhrcak.srce.hr%2Ffile%2F60310&usg=AFQjCNHSIGLEpbS_1KplfzRs8vpzcrnEUw,(19.Rujan, 2017)

POPIS SLIKA

Slika 1. Jednopolna shema suvremenog brodskog elektroenergetskog sustava [4]	3
Slika 2 Visoko i nisko naponski sustav napajanja [3]	5
Slika 3. Načelni prikaz stvaranja sile F međusobnim djelovanjem dvaju elektromagneta [2] ..	7
Slika 4. Prikaz tipova električnih motora	9
Slika 5. Najčešći oblici statorskih utora [11]	9
Slika 6. Ciklopretvarač	11
Slika 7. Synchro-pretvarač u kombinaciji sa sinkronim propulzijskim motorom [8]	11
Slika 8. PWM pretvarački sustav [8]	12
Slika 9. Karakteristika momenta sinkronog motora [11]	14
Slika 10. Četveropolni rotor s istaknutim polovima [11]	15
Slika 11. Osnovni izgled motora aksijalnog protoka [1]	17
Slika 12. Radijalni protok stroja [1]	17
Slika 13. Ilustracija stroja transverzalnog motora [1]	18
Slika 14. Momentne karakteristike istosmjernih elektromotora [11]	19
Slika 15. Nezavisni spoj namota [11]	20
Slika 16. Paralelan spoj namota [11]	20
Slika 17. Serijski spoj namota [11]	21
Slika 18. Propulzija sa propelerom na osovini [13]	23
Slika 19. Azimut potisnik [13]	24
Slika 20. Azipod sustav [1]	25

POPIS TABLICA

Tablica 1. Poredbena lista propulzijskih elektromotora u komercijalnoj primjeni	21
---	----