

# Brodski pogonski turbinski sustavi

---

**Grubiša, Antonio**

**Master's thesis / Diplomski rad**

**2024**

*Degree Grantor / Ustanova koja je dodijelila akademski / stručni stupanj:* **University of Split, Faculty of Maritime Studies / Sveučilište u Splitu, Pomorski fakultet**

*Permanent link / Trajna poveznica:* <https://um.nsk.hr/um:nbn:hr:164:169869>

*Rights / Prava:* [In copyright](#)/[Zaštićeno autorskim pravom.](#)

*Download date / Datum preuzimanja:* **2025-02-10**

*Repository / Repozitorij:*

[Repository - Faculty of Maritime Studies - Split -  
Repository - Faculty of Maritime Studies Split for  
permanent storage and preservation of digital  
resources of the institution](#)



UNIVERSITY OF SPLIT



**SVEUČILIŠTE U SPLITU**  
**POMORSKI FAKULTET SPLIT**

**ANTONIO GRUBIŠA**

**BRODSKI TURBINSKI PORIVNI SUSTAVI**

**DIPLOMSKI RAD**

**SPLIT, 2024.**

**SVEUČILIŠTE U SPLITU**  
**POMORSKI FAKULTET SPLIT**

**DIPLOMSKI STUDIJ**  
**BRODOSTROJARSTVO**

**BRODSKI TURBINSKI PORIVNI SUSTAVI**

**DIPLOMSKI RAD**

Mentor: prof.dr.sc Gojmir Radica

Student: Antonio Grubiša

**SLIT, 2024.**

## SAŽETAK

Diplomskim radom su objašnjeni i analizirani turbinski pogonski sustavi na brodovima za prijevoz prirodnog ukapljenog plina *LNG* te ukapljenih benzinskih plinova *LPG*. Naveden je povijesni razvoj ugrađivanih pogonskih sustava i kakve su učinak imale za gospodarstvo kao i brodovlasnike koji redovno podliježu sve strožim mjerama za energetske učinkovitost. Dani su trendovi razvoja turbinskih sustava. Razmotreni su najčešći problemi u pogledu održavanja turbinskih sustava te njegovi tipični kvarovi. Također je detaljno razrađena tehnologija *LNG* brodova i njihovih pogonskih turbinskih sustava i predložena su moguća poboljšanja koja u počecima proizvodnje inženjerima nisu bila poznata. Izveden je proračun gubitaka turbinskih pogonskih sustava i napravljena je usporedba sa ostalim pogonskim sustavima. Inovacije na tržištu koje su posljedica ljudske želje za stalnim usavršavanjem i očuvanjem ekologije, dovele su do razvoja pogonskih sustava sa radom na alternativna goriva a samim time i plinske turbine koje su našle izvor energije u njima.

**Ključne riječi:** *ukapljeni plin, energetska učinkovitost, plinske turbine*

## ABSTRACT

The thesis explained and analyzed the turbine propulsion systems on ships for the transport of liquefied natural gas *LNG* and liquefied petroleum gases *LPG*. The historical development of built-in drive systems and the effect they had on the economy as well as shipowners, who are regularly subject to increasingly strict measures for energy efficiency, are listed. Trends in the development of turbine systems are given. The most common problems regarding the maintenance of turbine systems and their typical failures are considered. The technology of *LNG* ships and their propulsion turbine systems has also been elaborated in detail, and possible improvements that were not known to engineers at the beginning of production have been proposed. Calculation of losses of turbine drive systems was performed and a comparison was made with other drive systems. Innovations on the market, which are the result of people's desire for constant improvement and preservation of ecology, have led to the development of drive systems that work on alternative fuels, and thus to gas turbines that have found a source of energy in them.

**Keywords:** *liquefied gas, energy efficiency, gas turbines*

# SADRŽAJ

<b>1. UVOD .....</b>	<b>1</b>
<b>2. PODJELA KOMBINIRANIH BRODSKIH POSTROJENJA SA TURBINAMA.....</b>	<b>3</b>
2.1. COGAG .....	4
2.2. CODAG .....	4
2.3. COGES.....	5
2.4. COGAGX.....	5
2.5. STaGE.....	6
<b>3. PRIHVATLJIVOST PLINSKIH I PARNIH TURBINA .....</b>	<b>7</b>
3.1. IZVORI ENERGIJE .....	9
3.2. EKONOMSKA ISPLATIVOST PORIVA KOD LNG BRODOVA .....	10
<b>4. TEHNOLOGIJA LNG BRODOVA.....</b>	<b>13</b>
4.1. SPREMNICI LNG-a .....	14
4.1.1. Samonosivi spremnici .....	15
4.1.2. Membranski spremnici.....	15
<b>5. ANALIZA PARNIH TURBINA .....</b>	<b>17</b>
5.1. PRINCIP RADA .....	17
5.2. SHEMA PARNOTURBINSKOG POGONSKOG POSTROJENJA NA LNG BRODU „GRACE BARLERIA“ .....	18
5.3. GLAVNE KOMPONENTE POSTROJENJA .....	19
5.3.1. Kotao.....	19
5.3.2. Jedinica za pregrijavanje pare .....	20
5.3.3. Parna turbina .....	20
5.3.4. Kondenzator .....	23
5.3.5. Pumpa napojne vode .....	24

5.4.	TERMODINAMIČKE ANALIZE I PRORAČUN UČINKOVITOSTI PARNO-TURBINSKOG POSTROJENJA .....	25
5.4.1.	Analiza učinkovitosti .....	27
5.4.2.	Energijska i eksergijska analiza .....	28
5.4.3.	Povećanje termodinamičkog stupnja učinkovitosti toplinskog procesa .....	32
5.5.	REZULTATI NUMERIČKOG MODELA GLAVNE POGONSKE TURBINE ANALIZIRANOG BRODSKOG PARNO-TURBINSKOG POSTROJENJA.	34
5.5.1.	Snaga glavne pogonske turbine.....	34
5.5.2.	Maseni protok pare na ulazu u glavnu turbinu.....	35
5.6.	UPRAVLJANJE I ODRŽAVANJE PARNO-TURBINSKOG POSTROJENJA	36
	<b>6. ANALIZA PLINSKIH TURBINA .....</b>	<b>42</b>
6.1.	PRINCIP RADA .....	42
6.2.	GLAVNE KOMPONENTE.....	43
6.2.1.	Plinska turbina .....	43
6.2.2.	Kompresor.....	44
6.2.3.	Komora izgaranja.....	46
6.2.4.	Zagrijač zraka.....	47
6.2.5.	Sustav goriva.....	48
6.3.	TERMODINAMIČKE ANALIZE I PRORAČUN UČINKOVITOSTI .....	49
6.3.1.	Stvarni otvoreni proces plinske turbine .....	49
6.3.2.	Proces plinske turbine sa dvostupanjskom kompresijom .....	50
6.3.3.	Proces plinske turbine sa dvostupanjskom kompresijom i ekspanzijom ....	52
6.4.	PRORAČUN IZLAZNE SNAGE PLINSKE TURBINE PROTEUS 52M/558	55
6.4.1.	Pogonske karakteristike .....	55
6.4.2.	Metoda za proračun snage.....	56
6.5.	UPRAVLJANJE I ODRŽAVANJE PLINSKO-TURBINSKOG POSTROJENJA	59

<b>7. RAZVOJ I POBOLJŠANJA PARNIH I PLINSKO-TURBINSKIH POSTROJENJA .....</b>	<b>61</b>
7.1. RAZVOJ I POBOLJŠANJA PARNO-TURBINSKIH POSTROJENJA .....	61
7.2. RAZVOJ I POBOLJŠANJA PLINSKO-TURBINSKIH POSTROJENJA.....	62
<b>ZAKLJUČAK.....</b>	<b>64</b>
<b>LITERATURA .....</b>	<b>65</b>
<b>POPIS SLIKA.....</b>	<b>68</b>
<b>POPIS TABLICA.....</b>	<b>70</b>

## 1. UVOD

Parni stapni pogonski strojevi razvijaju se već od samog početka 17. stoljeća. Do nastanka parnih strojeva dolazi zbog čovjekove želje i potrebe za obilaženjem svijeta, bržih putovanja, većih količina dobara koje se transportiralo, novčanom isplativošću itd.

Danas se u pomorskoj industriji prevozi preko 90% svjetskih dobara te se svake godine količine prevezenih dobara povećavaju time i potrošnja goriva kao i njena cijena što već u početku produljuje potreban eksploatacijski vijek plovila kako bi posao postao isplativ.

Sve do kraja 20. stoljeća turbinska postrojenja imala su svoje mjesto za stolom brodovlasnika ali nakon pojave sporokretnih dizel motor čija učinkovitost tada doseže 40%, danas već i preko 50%, njihova primjena značajno opada. Ubrzo ih vraćaju u izbor rezolucije brojnih konvencija s ciljem očuvanja ekologije mora i okoliša jer su količine emisija  $NO_x$  te  $CO_2$  značajno manje u usporedbi sa ostalim porivnim sustavima.

Govoreći o brodovima za prijevoz prirodnog ukapljenog plina koji zbog svojih posebnosti i danas pribjegavaju primjeni plinskih i parnih turbina uz njihove prednosti kao i ukupan stupanj učinkovitosti koji predstavlja zadovoljavajući iznos.

Iako slabo zastupljene u samostalnoj izvedbi, utvrđeno je da korištenje prirodnog plina kao goriva s predloženim ciklusom brodske plinske turbine po trenutnim cijenama *HFO* i prirodnog plina osigurava najveću uštedu troškova za udaljenost manju od 4000 nautičkih milja. Uz očekivane promjene cijena goriva, predloženi ciklus ostvaruje uštedu troškova od 3% po povratnom putovanju, a ta je ušteda izravno proporcionalna povećanju cijena goriva, u usporedbi s drugim opcijama.

Predviđa se da će budući *LNG* brodovi biti dizajnirani s naglaskom na aerodinamičnost i hidro dinamičnost kako bi smanjili otpor u vodi i poboljšali energetske učinkovitost. Primjena tehnologija poput plutajućih *LNG* terminala omogućuje fleksibilniju logistiku i pristup manjim lukama, što će otvoriti nove trgovinske rute i povećati globalnu dostupnost tekućeg prirodnog plina.

Razvoj tehnologija za korištenje obnovljivog vodika kao alternativnog goriva otvara put ka potencijalnoj revoluciji u pogonu *LNG* brodova, nudeći potpunu dekarbonizaciju i održivu budućnost pomorskog prijevoza.



Uvodnim poglavljima prikazana je podjela turbinskih postrojenja i objašnjena je prihvatljivost turbinskih pogonskih sustava na *LNG* brodovima tehnologijom takvih sustava.

Najopsežniji, ujedno i glavni, dio rada analizira energijsku i eksergijsku učinkovitost u izvedbi kombiniranih postrojenja sa termodinamičkim procesima koji dosežu vrhunac današnje tehnologije. Također su opisane ključne komponente svakog postrojenja kao i njihovo upravljanje odnosno održavanje.

Posljednje poglavlje opisuje moguća poboljšanja i razvoj turbinskih postrojenja kao i njihov trend zastupljenosti u pomorskoj industriji u skoroj budućnosti.

## 2. PODJELA KOMBINIRANIH BRODSKIH POSTROJENJA SA TURBINAMA

Zbog kontinuiranih promjena kriterija koje postavljaju međunarodne konvencije novogradnje brodova podliježu analizi tehničke i ekonomske prihvatljivosti. Neki od utjecajnijih kriterija su:

- trošak goriva, održavanja i posade,
- ekologija,
- sigurnost pogona,
- fleksibilnost primjene različitih vrsta goriva,
- cijena i veličina porivnog stroja.

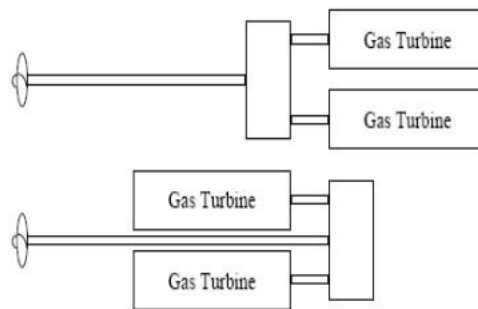
Turbinska postrojenja koja danas možemo pronaći na brodovima najčešće dolaze u kombinacijama poput:

- *COGAG (combined gas and gas),*
- *COGOG (combined gas or gas),*
- *CODOG (combined diesel or gas),*
- *CODAG (combined diesel and diesel),*
- *COGAS (combined gas and steam),*
- *COGES (combined gas, electric and steam),*
- *CONAS(combined nuclear and steam),*
- *CODOGX (combined diesel or gas cross connected),*
- *CODAGX (combined diesel and gas cross connected),*
- *COGAGX (combined gas and gas cross connected),*
- *COGAGX-DX (combined gas and gas cross connected with diesel engine).*

Navedene kombinacije koriste se zbog većeg stupnja učinkovitosti. Recimo da imamo plovilo koje zahtijeva raznoliko radno područje plovljenja gdje npr. sporokretnih dizel motor sa fiksnim usponom propelera ne može biti u optimalnom području rada već samo u jednom za koji je projektiran.

## 2.1. COGAG

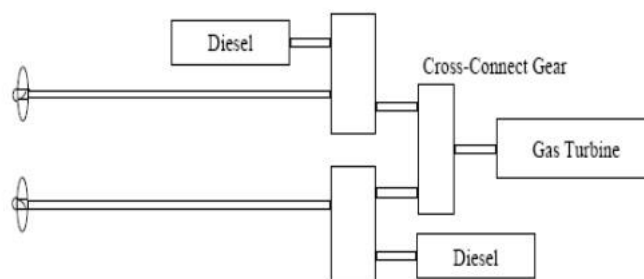
Kombinacijom plinskih turbina (*combined gas and gas*) i to dvije turbine po vratilu broskog vijka. Može upotrebljavati jednu ili obje turbine po vratilu (slika 1.) ovisno o željenoj brzini broda. Snage svih turbina mogu i ne moraju biti iste te jedan vijak može biti u „drift modu“ dok drugi prenosi snagu.



Slika 1. COGAG postrojenje[10]

## 2.2. CODAG

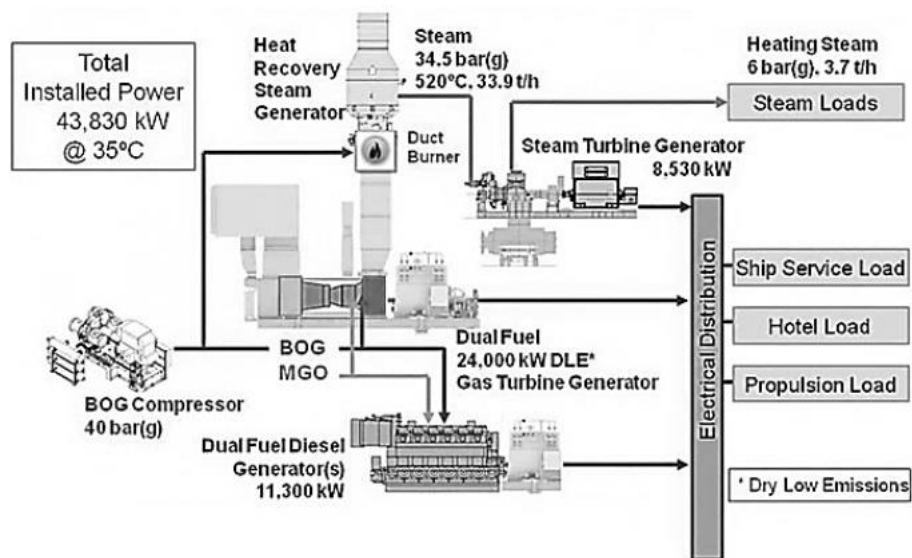
Kombinacija dizel motora i plinske turbine (slika 2.) gdje se dizel motori koriste za niže brzine a turbina za veće. Turbina se uključuje u rad dok dizel motori još rade i sa time doprinosi snazi koju su motori proizveli. Jedan dizel motor u ovome slučaju može pogoniti oba vratila.



Slika 2. CODAG postrojenje[10]

### 2.3. COGES

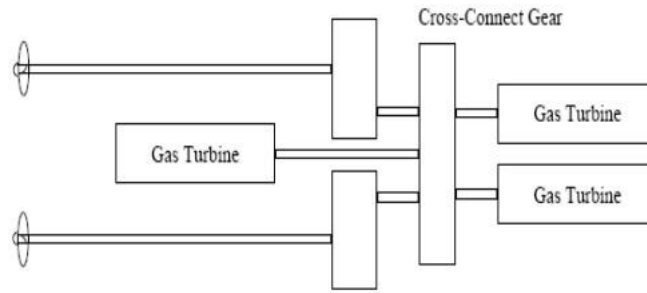
Porivni sustav u kombinaciji plinske i parne turbine te uz to dizel generator. Glavni pomoćni stroj u ovom slučaju jest plinska turbina koja preko generatora proizvodi električnu energiju kao i dizel motor dok se otpadna toplina plinske turbine koristi za isparavanje vode u boileru za parnu turbinu koja također proizvodi električnu energiju te paru za ostale potrebe. Plinska turbina i dizel generator rade na *DF* (*dual fuel*) i to na *BOG* (*boil of gas*) koje tlači kompresor te *MGO* (*marine gasoil*). Proizvedena električna energija se dovodi elektromotoru koji prenosi snagu na brodski vijak putem vratila. Na slici 3. je prikazan jedan *COGES* porivni sustav ukupne instalirane snage od 43.830kW[18].



Slika 3. COGES postrojenje[18]

### 2.4. COGAGX

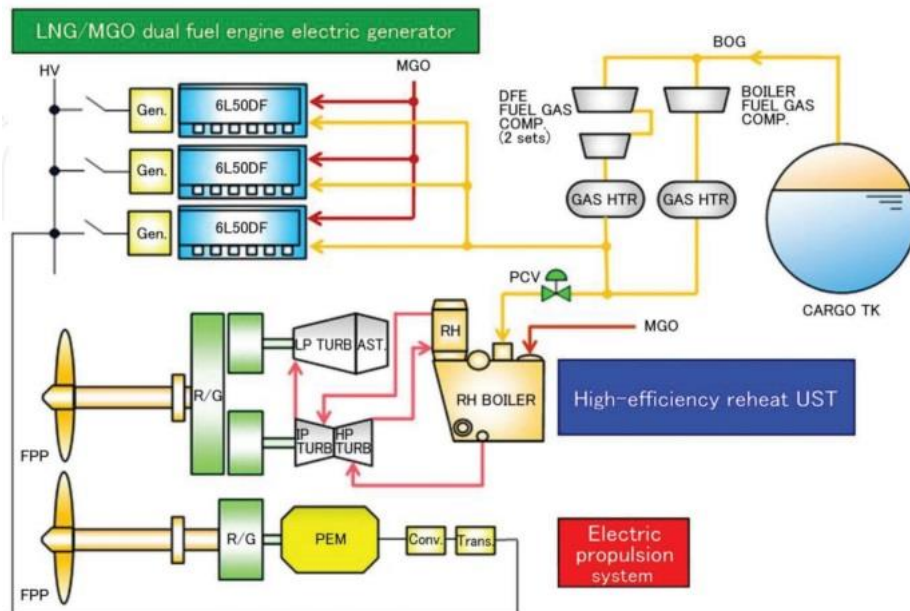
U ovakvoj izvedbi sustava nalaze se dvije ili tri plinske turbine poprečno spojene kako bi pogonile 2 vratila (slika 4.). Sustav je pristupačan zahtjevima za potrebnom snagom ali poprečni spoj povećava masu postrojenja te povećava gubitke prijenosa.



Slika 4. COGAGX postrojenje[10]

## 2.5. STaGE

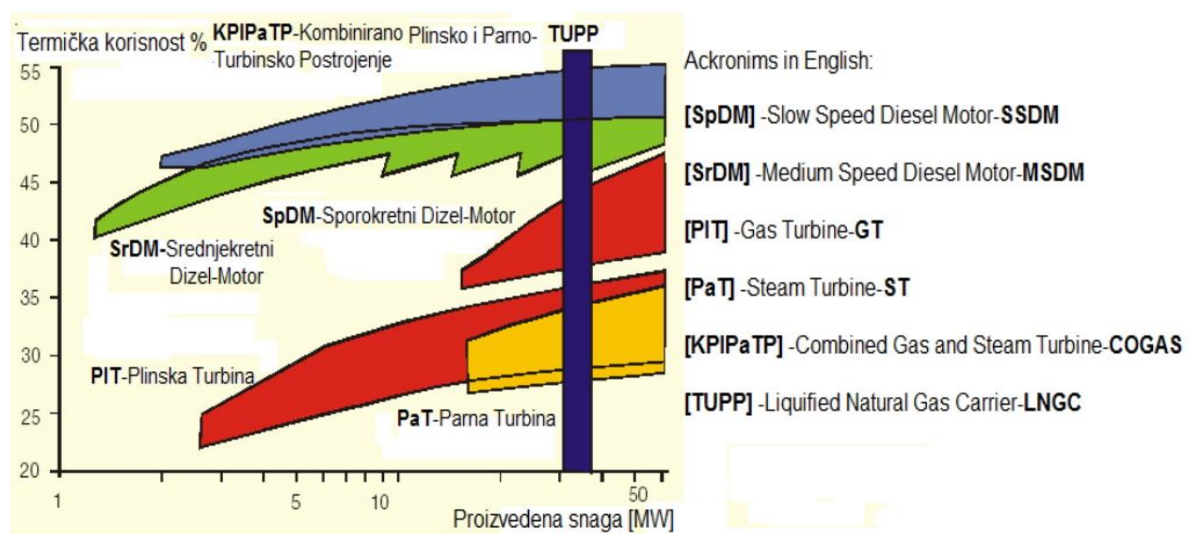
Ovakvo porivno postrojenje izvodi se u kombinaciji parne turbine i dizelskih motora na dvojno gorivo. Otpadna toplina iz motora odnosno ispušnih plinova i hlađenja motora koristi se za zagrijavanje napojne vode koja ide prema bojleru parne turbine *UST* (*ultra steam turbine*) čime se znatno smanjuje specifična potrošnja goriva. U ovakvoj izvedbi instalirana su dva brodska vijka gdje parna turbina preko reduktora pogoni jedan dok dizel motori, uz pomoć generatora, proizvode električnu energiju za napajanje elektromotora za pogon drugog vijka. Postrojenje je prikazano na slici 5.[21]



Slika 5. STaGE postrojenje[21]

### 3. PRIHVATLJIVOST PLINSKIH I PARNIH TURBINA

Kroz naredno poglavlje biti će objašnjeno zbog čega su turbinski pogoni zanimljiv izbor mnogim brodovlasnicima i kako su se uspjele probiti kroz tržište. Već je navedeno kroz prethodno poglavlje da se početkom 21. stoljeća uvelike posvetilo razvoju turbina zbog njihove konkurencije koju su stvarali proizvođači sporokretnih dvotaktnih dizel motora MAN, Wartsilla te Mitsubishi zbog tada ukupne energetske učinkovitosti sustava od 40%, a sada čak i do 50%. Iako su se pogonski sustavi razvijali već mnogo ranije to jednostavno nije bilo dovoljno uz to dodavši činjenicu da je nastup mjera za „zelenu budućnost“ poput *EEDI* faktora (*energy efficiency design index*) i ostalih zadao težak udarac inženjerima. Poznato je to da su inženjeri specijalisti za inovacije te su tako razvili kombinirana postrojenja. Takve regulacije su zanemarive za ratne brodove kod kojih su krajem 20. stoljeća plinske turbine dominirale zbog velikih izlaznih snaga, a relativno malih masa postrojenja te brzih odziva što je osiguralo zavidne manevarske sposobnosti te krajnje brzine što je i uvjet na takvim plovilima. Nosači aviona imaju razvijenu *CONAS* tehnologiju gdje se u nuklearnom reaktoru proizvodi para za pogon parnih turbina. Takva tehnologija je ograničena samo za vojne svrhe zbog opasnosti od potencijalnog zračenja uslijed oštećenja a naravno i cijene takvog postrojenja. Podrazumijeva se da ekonomičnost u ovakvim slučajevima nije bitna već je samo potrebno zadovoljiti gore navedene kriterije. Slikom 6. prikazane su termičke korisnosti postrojenja u ovisnosti na njihove snage.[19]

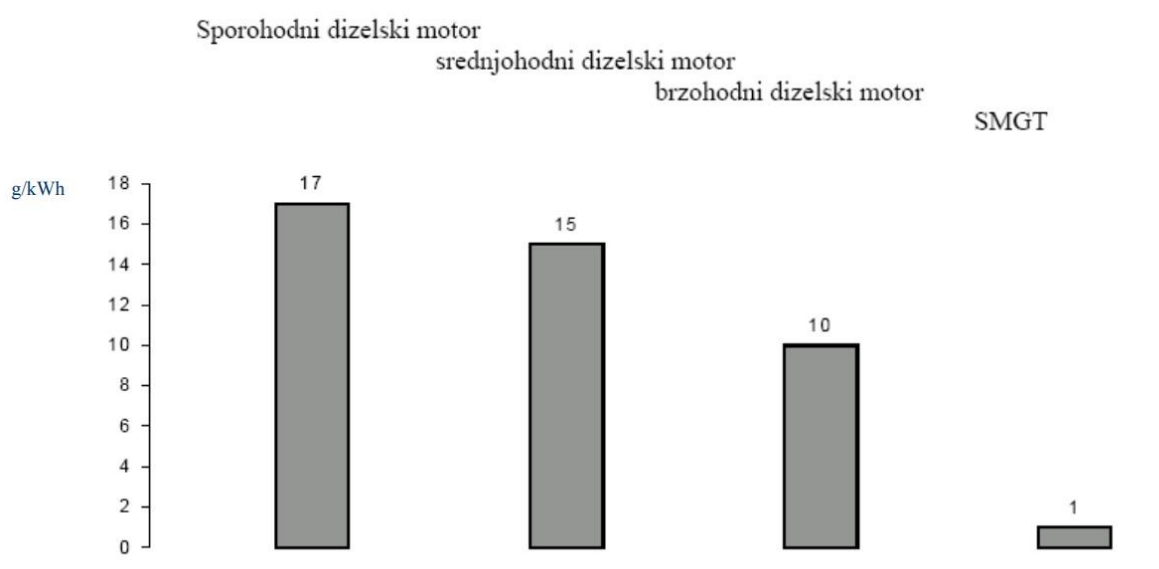


Slika 6. Termičke učinkovitosti propulzijskih postrojenja[19]

Iz grafa sa slike je vidljivo da kombinirani propulzijski sustavi ostvaruju najveći stupanj korisnosti te ne daleko ispod slijede dizelski motori. Zanimljiv je podatak da izvan kombinacije plinske i parne turbine ostvaruju stupanj termičke korisnosti do najviše 35% a u kombinaciji taj broj dostiže čak preko 50%. Ispušni plinove kod plinskih turbina imaju vrlo visoke temperature do 550°C te je u njima sadržano mnogo energije koja, ako se ne iskoristi, stvara velike gubitke.

Jedan od brodova koji je imao ugrađeno plinsko-parno turbinsko postrojenje je kruzer koji se zove „Millennium“ te je on ujedno i prvi takav slučaj. Ispušni plinovi plinske turbine su prolazile kroz utilizator koji je zagrijavao napojnu vodu i isparavao za potrebe parne turbine. Na ovakvom putničkom brodu zahtjevi za toplom vodom potrebnoj putnicima su ogromni ali tome uvelike pridonosi velika količina otpadne topline koja se koristi za zagrijavanje vode.

Krajem 20. stoljeća veliki proizvođači plinskih turbina razvile su *SMGT* (*super marine gas turbine*) koja bi trebala biti konkurent sporokretnim dizel motorima. Naime, cijena motornog postrojenja je za sličnu snagu jednaka plinskom pogonu pritom je masa plinskog pogona dva puta manja. Nadalje, motorni prostor zauzima osam puta veći volumen od onoga koje zauzima plinska turbina. Na slici 7. prikazane su  $NO_x$  (*nitrogen oxide*) emisije pojedinih brodskih pogona.[10]



Slika 7.  $NO_x$  emisije brodskih pogonskih sustava[10]

Iako su trenutno emisije  $CO_2$  (*carbon dioxide*) i  $NO_x$  za dizelske motore prihvatljive, trend postrožavanja mjera možda upućuje da će biti jednostavnije prijeći na plinski porivni sustav nego pokušavati poboljšati dizelski.

### 3.1. IZVORI ENERGIJE

Porazavajuća je činjenica da preko 90% svjetske brodarske flote pogone dizel motori sve zahvaljujući uvođenju direktnog ubrizgavanja odnosno inteligentnim motorima koji uz još nekoliko preinaka imaju prihvatljive emisije ispušnih plinova. Samim krajem 20. stoljeća isključivo najveći *LNG* brodovi imaju instalirane parne pogone dok su plinske turbine ugrađivane povremeno na velike putničke brodove za krstarenje te brze trajekte. Tada je to izgledalo kao „šah-mat“ pozicija za ostale pogonske sustave ali ubrzo se stvari mijenjaju u njihovu korist. Naime, u posljednjih 20 godina pravila o gradnji broda i konvencije su se promijenila u toj mjeri da doslovce brodovi prošlog stoljeća imaju jedino zajedničko s novima izgled trupa dok se poriv, propulzija, konstrukcija, materijali te ostali sustavi uvelike razlikuju. Više nije toliko jednostavno brodovlasnicima odlučiti kakav brod imati već plaćaju ogromne iznose za duboke analize i proračune sustava s ciljem projektiranja što efikasnijeg sustava ne bi li zadovoljili regulativne mjere uz to i održali isplativost na „duge staze“.

Cijena nafte je zadnjih godina postala jako nestabilna, a uz to dodajmo činjenicu da se dnevno u svijetu potroši otprilike 100 milijuna barela nafte što unosi određenu količinu straha kod svih zbog moguće nestašice nafte. Iako su zalihe još uvijek velike doći će vrijeme kad tih zaliha neće biti kao ni alternativnih goriva ako se pravovremeno ne pokažu stabilne i prihvatljive na tržištu.[3]

Navedene činjenice sprječavaju konzervativna razmišljanja brodovlasnika te ih tjeraju na prihvaćanje novih ideja. Izgrađeni *LNG* brodovi najčešće imaju parni pogon dok raste trend *DF/DE* (*dual fuel diesel electric*) te *TF/DE* (*triple fuel diesel electric*) zbog svog visokog termodinamičkog stupnja korisnosti. Parni pogon kod novogradnji se uzima u obzir zbog isplativosti kroz duži period jer je održavanje jeftinije. *BOF* se koriste kao gorivo te rješava problem ponovnog ukapljivanja koje poskupljuje cijenu sustava i otežava održavanje. Na slici 6. su prikazane količine štetnih spojeva u plinovima izgaranja različitih gorivih tvari.[3]



<b>Pollutant</b>	<b>Coal</b>	<b>Diesel oil (average values)</b>	<b>Natural gas</b>
Carbon Dioxide	322.14	254	181.2
Carbon Monoxide	0.322	0.051	0.618
Nitrogen Oxides	0.707	0.693	0.142
Sulfur Dioxide	4.137	1.791	0.001
Particulates	4.25	0.13	0.01
Mercury	0.00	0.00	Near to zero

**Slika 8. Emisije štetnih spojeva u ispušnim plinovima [g/kWh][3]**

Gdje su:

- *Pollutant* – štetni plinovi,
- *Coal* – ugljen,
- *Diesel oil* – dizelsko gorivo,
- *Natural gas* – prirodni plin.

Druga alternativna goriva poput vodika i vodikovih gorivih ćelija nisu dovoljno tehnološki uznapredovale za moguću primjenu ali nije spriječena mogućnost primjene u budućnosti.

### **3.2. EKONOMSKA ISPLATIVOST PORIVA KOD LNG BRODOVA**

Već ranije navedena „utrka“ za postizanjem što većeg stupnja učinkovitosti porivnog sustava stvarala je probleme proizvođačima. Kod parnih turbina koje su koristile plin za plamenik bojlera unatoč korištenju isparenog tereta problem je bio relativno manja sveukupna učinkovitost, kod sporokretnih dizel motora problem je bio taj što se teret morao ponovno ukapljivati što je poskupljivalo sustav i njegovo održavanje. Stoga su se kroz godine sustavi razvili pa su tako nastali dizel motori koji mogu koristiti plin i dizelsko gorivo zatim oni koji mogu koristiti plin i teško gorivo dok su parne turbine usavršile samu pretvorbu kemijske energije u mehaničku. Na slici 9. prikazana je učinkovitost pojedinih komponenti različitih modernih porivnih sustava kod LNG brodova.

PROPULSION PLANT EFFICIENCY											
CST		Reheat Steam Plant		DRL		DF SSD-MEGI		DFDE/TFDE		COGES	
Boilers	0.9	Boilers	0.92	2s Engine	0.48	2s DF Engine	0.517	4s DF Engine	0.47	Gas Turbine	0.46
Steam turbine	0.35	Steam turbine	0.46	Shafting	0.99	Shafting	0.99	Alternators	0.98	Alternator	0.98
Gearbox	0.98	Gearbox	0.98					Trans/Conv.	0.96	Trans/Conv	0.96
Shafting	0.99	Shafting	0.99					PEM	0.98	PEM	0.98
								Gearbox	0.98	Gearbox	0.98
								Shafting	0.99	Shafting	0.99
Propulsion Efficiency	<b>0.306</b>	Propulsion Efficiency	<b>0.411</b>	Propulsion Efficiency	<b>0.475</b>	Propulsion Efficiency	<b>0.512</b>	Propulsion Efficiency	<b>0.420</b>	Propulsion Efficiency	<b>0.411</b>

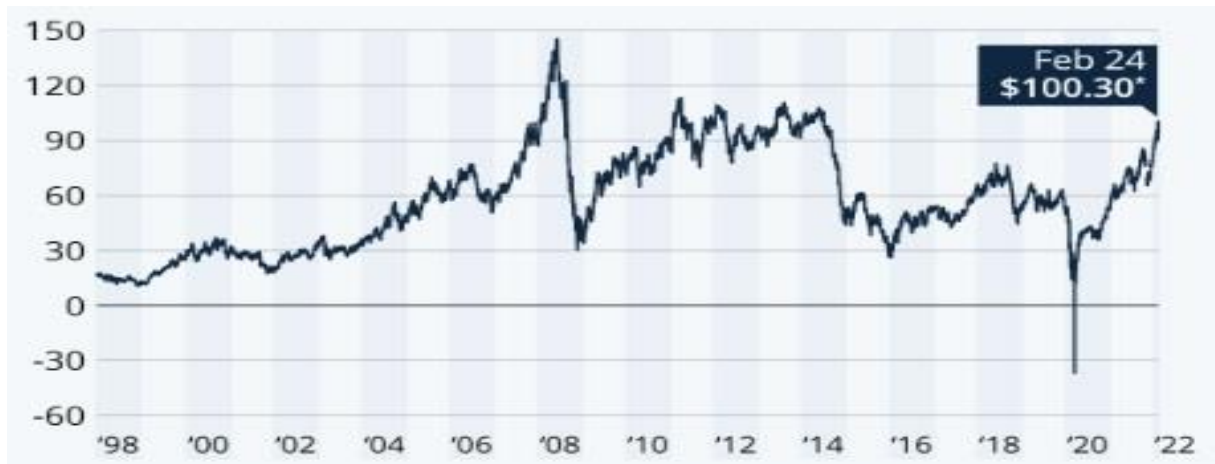
**Slika 9. Učinkovitost porivnih sustava[2]**

Gdje su:

- CST – konvencionalne parne turbine,
- Reheat steam plant – postrojenje s među pregrijavanjem pare,
- DRL – postrojenje sporokretnog dvotaktnog motora sa sustavom ponovnog ukapljivanja,
- DF SSD – sporokretni dvotaktni motor na dvojno gorivo,
- DFDE/TFDE – dizel-električna propulzija na dvojno i trojno gorivo,
- COGES . kombinirano postrojenje plinske i parne turbine sa električnom propulzijom.

Sa slike se lako zaključuje da je dvotaktni sporokretni dizel motor na dvojno gorivo najučinkovitije rješenje tj. nema reduktora kao ni elektromotora već je prije direktan sa motora na brodski vijak. *DRL (diesel with reliquification)* ima nešto manju korisnost zbog ranije navedenog ponovnog ukapljivanja. Najmanji stupanj učinkovitosti imaju komercijalne parne turbine bez međupregrijavanja.

Cijena nafte je također važan parametar a na slici 10. je prikazan period od 1998. – 2022. godine te vrijednost nafte za dan period.



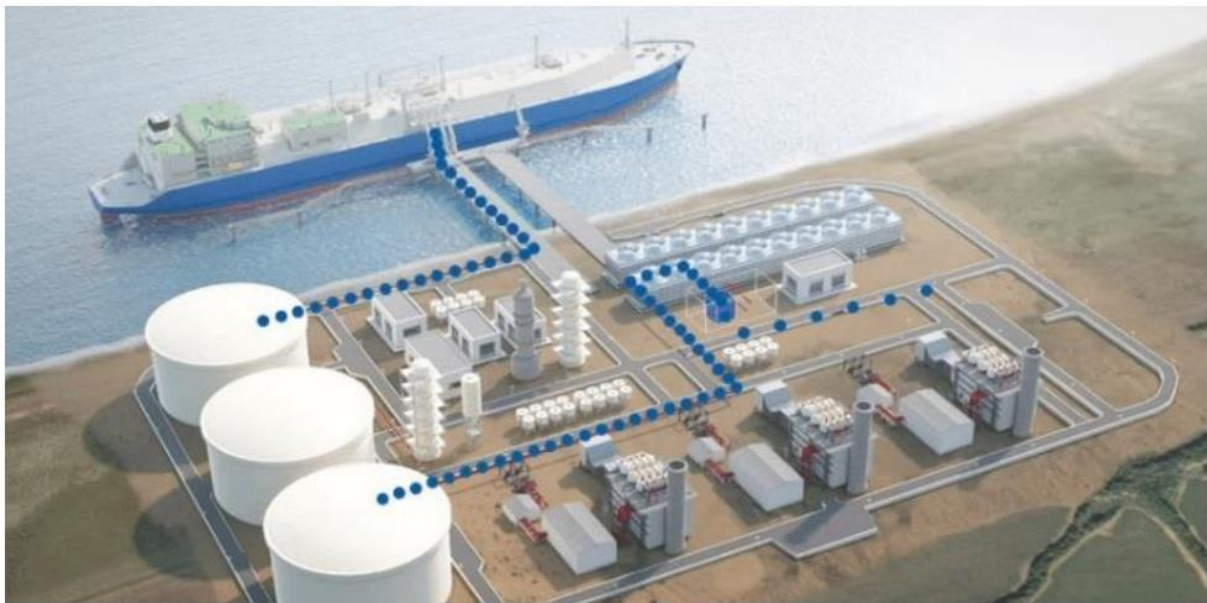
**Slika 10. Vrijednost nafte po barelu[16]**

Možemo zaključiti kako je cijena nafte u kontinuiranom porastu osim dva navedena slučaja i to 2008. zbog svjetske financijske krize te 2020. zbog pandemije Corona virusa. Cijene će kontinuirano rasti zbog potražnje jer svjetska populacija raste svakim danom tj. veća potražnja znači veća cijena, a manja potražnja znači manja cijena.

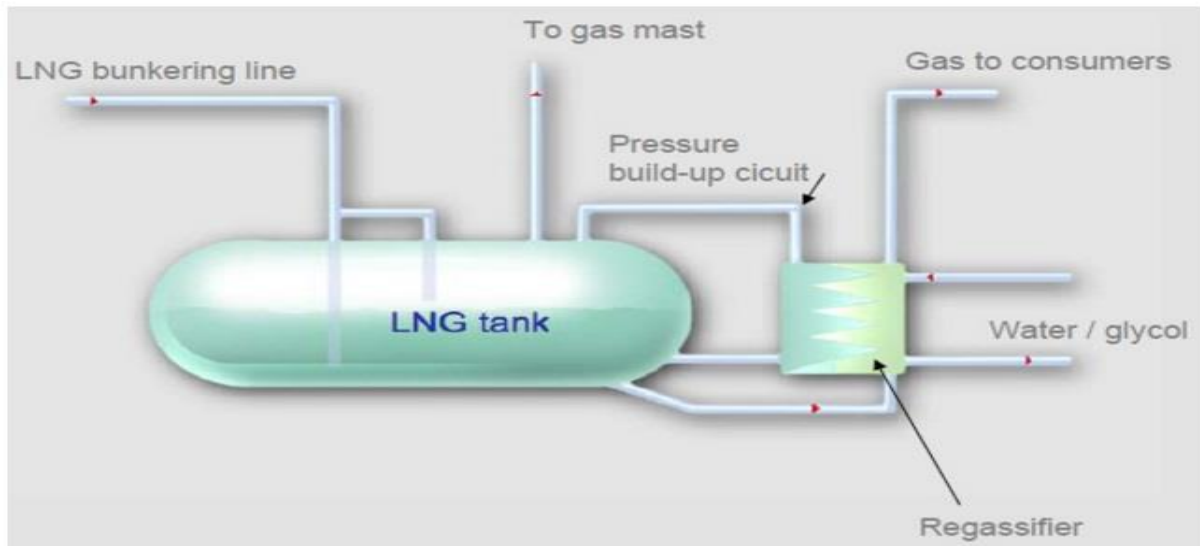
## 4. TEHNOLOGIJA LNG BRODOVA

Prirodni ukapljeni plin koji u tekuće stanje prelazi pri temperaturi od  $-160^{\circ}\text{C}$  je iznimno opasan za prijevoz tj. radi se o složenom postupku. *LNG* se može prevoziti kopnom ali nakon određene udaljenosti sustav postaje neučinkovit te se za veće udaljenosti koriste *LNG* brodovi koji danas u svijetu ima otprilike 700.

*LNG* se ukrcava na brod sa posebnog terminala za manipulaciju (slika 11.). Plin se šalje cjevovodom do posebnih brodskih spremnika, a dio se odvaja za spremnik goriva posebne izrađen od pojačane plastike čija vlačna čvrstoća iznosi preko  $1000\text{N}/\text{mm}^2$ . Spremnici su uvijek izvedeni od dvostruke pregrade sa izolacijom visoke učinkovitosti između njih kao i spremnici koji su odvojeni od trupa broda izolacijom. Iako je izolacija učinkovita teret neminovno isparava u relativno manjim količinama. Taj teret koji isparava može se koristiti kao pogonsko gorivo ili se može ponovno ukapljiti. Nekada je potrebno prisilno ispariti teret za potrebe pogona (slika 12.).[11]



Slika 11. Ukrcaj tereta sa LNG terminala[15]



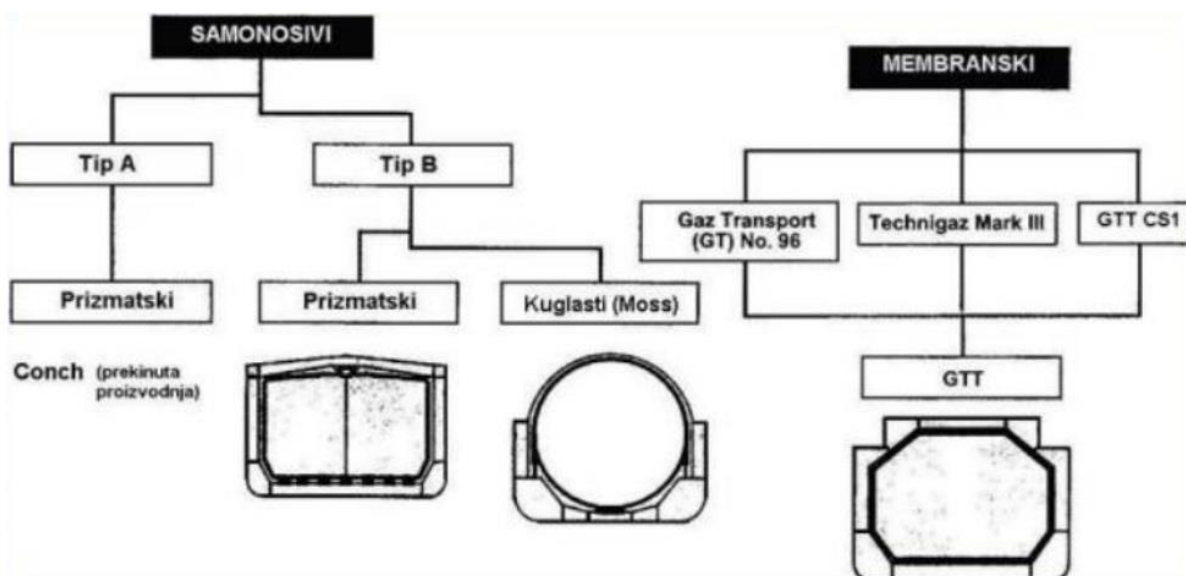
**Slika 12. LNG spremnik sa sustavom isparavanja[3]**

Gdje su:

- LNG bunkering line – vod za ukrcavanje LNG tereta,
- Gas to consumers – plin prema potrošačima,
- Pressure build-up circuit – krug za povećavanje tlaka,
- Regassifier – sekcija za ponovno ukapljivanje,
- Water/glycol – mješavina vode i glikola.
- To gas mast – odušak LNG-a iz spremnika

#### **4.1. SPREMNICI LNG-a**

Tijekom razvoja spremnika postojalo je više konstrukcijskih ideja ali zbog prevelike složenosti samo su dvije vrste preostale. Specifičnost izrade spremnika jest u tome što je njihovo radno temperaturno područje daleko ispod 0°C gdje većina materijala postane krt odnosno lomljiv. Stoga su razvijene posebne legure austenitnih čelika sa udjelom nikla i aluminija koji zadržavaju sposobnost elastičnosti na tim temperaturama. Postoji još jedna posebna legura čelika sa udjelom od 36% nikla koja se zove invar a posebna je zbog niskog toplinskog koeficijenta istezanja. [13]



Slika 13. Podjela spremnika LNG-a (Posavec et al., 2010)

#### 4.1.1. Samonosivi spremnici

Spremnici izrađeni od čvrste strukture najčešće izrađeni u obliku kugle ili prizme. Samonosiv spremnik znači da isključivo stijena spremnika preuzima opterećenja koje se, unutar spremnika, javljaju zbog tlakova. Grade se neovisno o trupu broda što znači da trup broda služi samo da preuzme težinu spremnika. Projektirani su da izdrže pretlak od 0,7bar koji se u praksi održava na 0,25bar.

#### 4.1.2. Membranski spremnici

Spremnici ovog tipa ne nose vlastitu težinu, te njihovo opterećenje utječe na trup broda. Ovi spremnici uključuju membranu koja ih štiti od niskih temperatura i omogućuje direktno punjenje LNG-a u tank. Dva najčešće korištena tipa membranskih spremnika su Mark III sustav, dizajniran od strane Technigaz-a, i NO.96 sustav, razvijen od strane Gaztransport-a. Oba spremnika imaju primarnu i sekundarnu membranu od metala ili kompozitnog materijala koji se minimalno skuplja tijekom hlađenja. Mark III sadrži dva sloja izolacije od poliuretanske pjene, dok NO.96 koristi sanduke od šperploče ispunjene perlitom, staklenom vunom ili pjenom. Membrane štite spremnike od niskih temperatura, čime omogućuju siguran transport LNG-a. Izvedba ovakvog spremnika je prikazana na slici 14.



Slika 14. Izvedba membranskog spremnika (Simon, 2023)

## **5. ANALIZA PARNIH TURBINA**

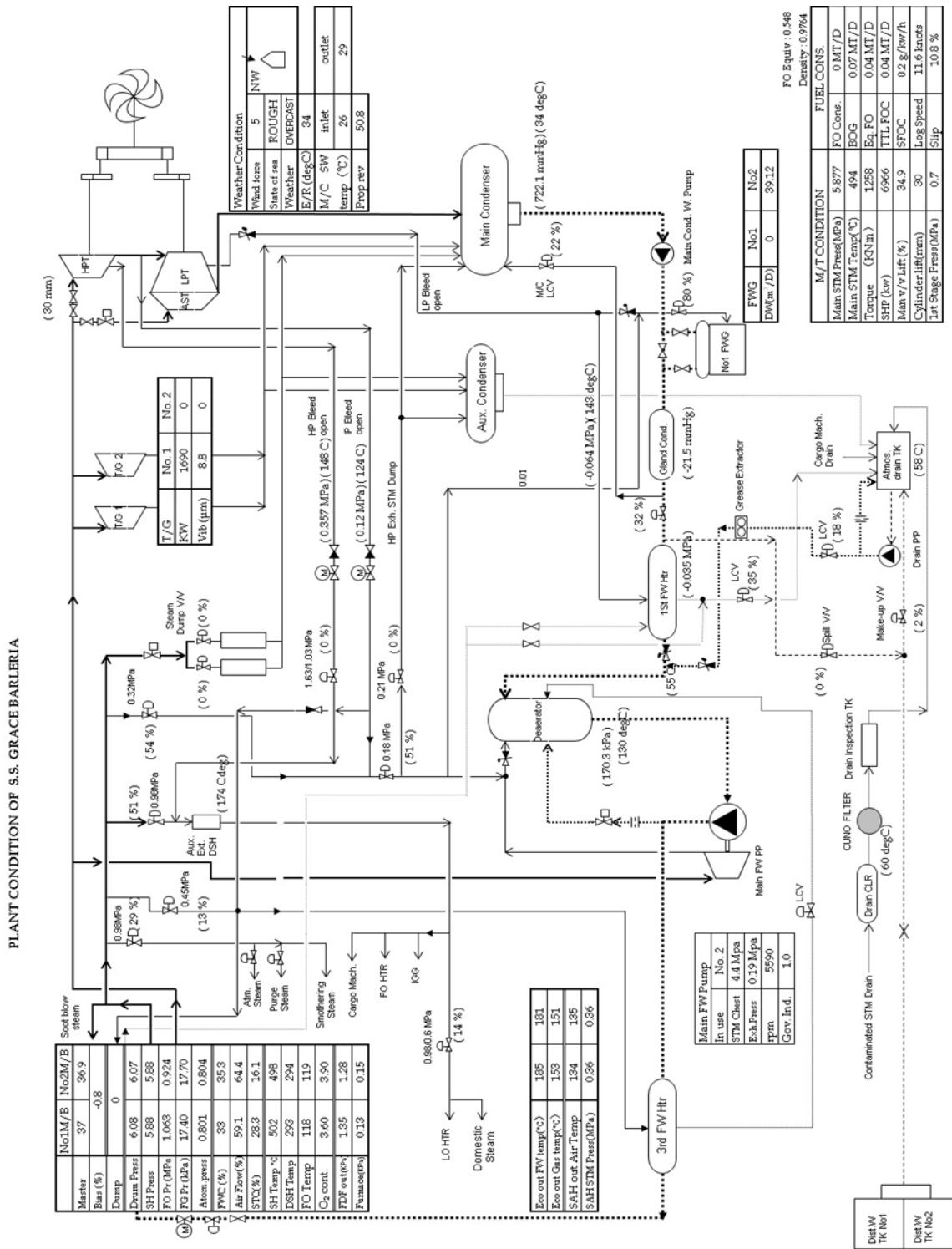
Svjetska industrija je započela razvojem parnih strojeva. Prvi parni strojevi imali su stupanj učinkovitosti približno nuli ali njihov razvoj ih je doveo do prihvatljive učinkovitosti. Danas parne turbine na kopnu, poznate kao termoelektrane, razvijaju snage do 800MW ali zbog visokog stupnja onečišćenja razmatra se njihovo ukidanje. Na brodu snage parnih turbina uz nuklearni reaktor prelaze 200MW.

### **5.1. PRINCIP RADA**

Parna turbina je stroj koji pretvara kinetičku energiju pare u mehanički rad. Napojna voda se u kotlu isparava, a zatim pregrijava u pregrijaču pare do temperature 550°C i tlaka preko 100bar. Takva para prolazi kroz mlaznicu gdje se potencijalna energija pare pretvara u kinetičku. Para izlazi iz mlaznice i udara u lopatice rotora i time ostvaruje gibanje. Toplinski proces u parnim postrojenjima izvorno se temelji na Carnotovom kružnom procesu. Carnotov kružni proces, iako s najvišim termodinamičkim stupnjem djelovanja, praktično je neostvariv. W. Rankine i R. Clausius riješili su ove nedostatke predstavljajući toplinski proces poznat kao Rankineov-Clausiusov proces ili skraćeno RC-proces. Termodinamički stupanj djelovanja RC procesa niži je od Carnotovog jer sva toplina nije predana pri maksimalnoj temperaturi.



## 5.2. SHEMA PARNOTURBINSKOG POGONSKOG POSTROJENJA NA LNG BRODU „GRACE BARLERIA“



Slika 15. Shema parno-turbinskog pogonskog postrojenja[21]

### 5.3. GLAVNE KOMPONENTE POSTROJENJA

Glavne komponente parno turbinskog postrojenja su:

- kotao,
- jedinica za pregrijavanje pare,
- parna turbina,
- kondenzator,
- pumpa napojne vode,
- regulacijski ventili,
- parovod.

#### 5.3.1. Kotao

Kotao je dio parnog postrojenja koji ima zadaću da isparava napojnu vodu. Kotao prema načinu rada može biti:

- loženi kotao,
- utilizacijski kotao,
- kombinacijski kotao.

Loženi kotao je onaj kod kojega se toplinska energija dovodi gorivom (plin, dizel, teško gorivo). Sadrži svoj glavni plamenik i pilot plamenik za upućivanje kotla. Regulacija i nadzor kotla se kod novogradnji izvodi automatski odnosno daljinski.

Utilizacijski kotao je onaj kod kojega se toplina iskorištava iz otpadne topline ispušnih plinova glavnih ili pomoćnih dizel motora te plinske turbine, a kombinacijski je utilizacijski i loženi kotao izveden zajedno.

Prema načinu isparavanja napojne vode kotao može biti:

- vatrocijevni,
- vodocijevni.

Kod vodocijevnih izvedbi voda cirkulira spiralnim cjevovodom koji je izložen dimnim plinovima ili vatri dok kod vatrocijevnih izvedbi cjevovodom cirkuliraju plinovi izgaranja gdje je cjevovod uronjen u vodu koja zagrijavanjem isparava.

### **5.3.2. Jedinica za pregrijavanje pare**

Pregrijavanje pare je postupak dodatno zagrijavanja pare zbog povećanja učinkovitosti turbine odnosno moguće je iskoristiti veći sadržaj topline kada je para u pregrijanom stanju. Pregrijavanjem pare izbjegavamo da turbina radi u području zasićenja jer dolazi do opasnosti da kapljice, koje se nalaze u zasićenoj pari, oštete lopatice turbine.

Pregrijavanje se izvodi izobarno kao i isparavanje do najviše 550°C gdje takva ulazi u turbinu. Najčešće se sustav izvodi sa međupregrijačem gdje para prvo ulazi u visokotlačnu turbinu čime opada njena temperatura do stanja zasićenja pa se zatim ponovno pregrijava netom prije ulaska u niskotlačnu turbinu. Tim postupkom se znatno povećava stupanj učinkovitosti ciklusa. Poželjno je ostvariti što veću temperaturu pregrijane para ali zbog nestabilnosti materijala na tim temperaturama to je još uvijek predmet istraživanja.

Postoje 2 vrste pregrijača:

- konvekcijski,
- na principu zračenja.

### **5.3.3. Parna turbina**

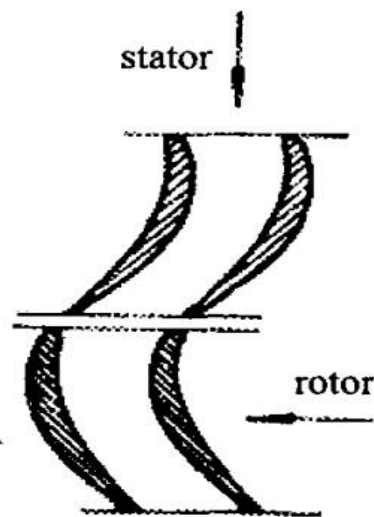
Prema načinu korištenja parne turbine se mogu podijeliti na:

- akcijske,
- reakcijske,
- kombinacijske.

Prema načinu ispuštanja iskorištene pare turbine se dijele na:

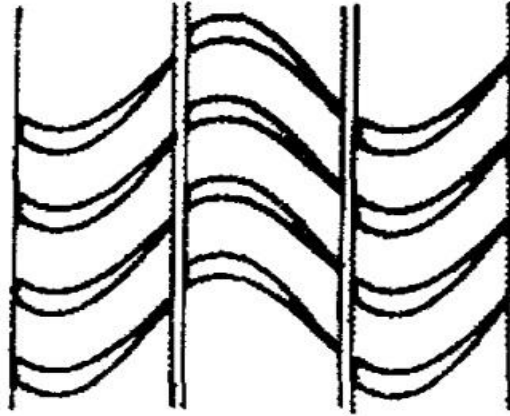
- kondenzacijske,
- protu tlačne,
- turbine sa oduzimanjem pare.

Kod akcijskih turbina kinetička energija pare se pretvara u mehanički rad u rotoru turbine prema akcijskom djelovanju pare. Tlakovi su jednaki na ulazu dok je brzina strujanja početno najveća te se postupno smanjuje prema izlazu. Lopatice su takvog oblika i postavljene da se kanal među njima ne sužava. Zbog zakrivljenosti lopatica para ulazi tangencijalno i zbog mijenjanja smjera dolazi do centrifugalnog potiska koji zakreće lopatice. Na slici 16. prikazan je izgled lopatica akcijske turbine.



**Slika 16. Lopatice akcijske turbine[12]**

Kod reakcijske turbine kinetička energija pare se pretvara u mehanički rad u rotoru ali reakcijskim djelovanjem pare. Lopatice statora i rotora su tako postavljene i tog su oblika da se kanal između njih sužava. Posljedica tome jest ekspanzija pare u statorskim i rotorskim lopicama koja reakcijski djeluje i pokreće turbinu. Na slici 17. prikazane su lopatice reakcijske turbine.[12]



**Slika 17. Lopatice reakcijske turbine[12]**

Materijal lopatica parnih turbina ključan je faktor koji ovisi o radu turbine, uzimajući u obzir tlak i temperaturu unutar turbine. Lopatice koje rade na visokim ili srednjim tlakovima obično se izrađuju od X13CrMo12 nehrđajućeg čelika. Ovi čelici prigušuju vibracije, otporni su na koroziju i koriste se do temperatura od 480 °C. Za više temperature, koriste se čelici legirani s molibdenom, vanadijem i volframom.

Legure titana, kao što je Ti6Al4V, koriste se u niskotlačnim turbinama od 1960-ih. Ove legure imaju manju gustoću od čelika, produžuju vijek trajanja lopatica, povećavaju učinkovitost turbine bez povećanja naprežanja te su otpornije na koroziju.

Materijal lopatica ima značajan utjecaj na čvrstoću, otpornost na koroziju i elastičnost. Stelit, poput Haynes Stellite Alloy Number 31, može se koristiti za izradu lopatica. Ova super legura na bazi kobalta koristi se na temperaturama između 480 i 650 °C, a za dodatnu zaštitu mogu se primijeniti zaštitni "štitovi" od stelita.

Statorski elementi mogu biti izrađeni od legiranih vatrootpornih čeličnih ljevova, posebno prilagođenih visokim temperaturama unutar turbine. Za dijelove koji su izloženi eroziji, koriste se nehrđajući čelični ljevovi. Uporaba kvalitetnijih čelika za vanjska kućišta omogućuje smanjenje dimenzija stijenke kućišta u usporedbi s jeftinijim čeličnim ljevovima koji se također mogu koristiti.

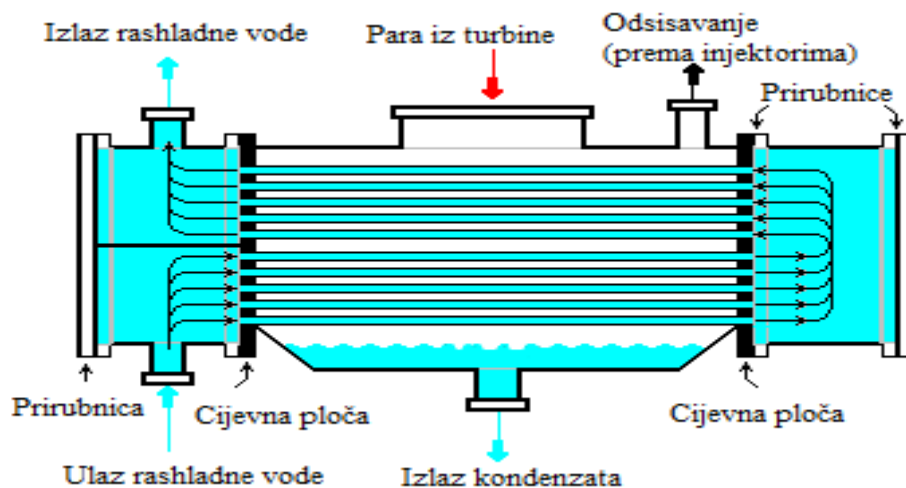
#### **5.3.4. Kondenzator**

Kondenzator je izmjenjivač topline koji se koristi u parno-turbinskim postrojenjima kako bi para iz turbine kondenzirala i prešla u tekuće agregatno stanje. Proces kondenzacije odvija se kada para dodirne krutu stijenu čija je temperatura ispod točke zasićenja pare pri danom tlaku u kondenzatoru. Toplina koju para predaje stijenci prenosi se na rashladnu tekućinu s druge strane stijenske.

Ovisno o rashladnoj tekućini, kondenzatori se mogu hladiti vodom ili zrakom. Moderna parno-turbinska postrojenja često koriste kondenzatore hlađene vodom zbog jednostavnije konstrukcije i boljih toplinskih svojstava vode kao medija.

Postoje dvije glavne vrste kondenzatora prema izvedbi: cijevni i pločasti. Cijevni izmjenjivači topline sastoje se od tri osnovna dijela: vanjskog kućišta od čelika ili lijevanog željeza, unutarnjeg cijevnog snopa te komore za ulaz i izlaz ogrjevnog sredstva. Cijevni kondenzatori mogu biti izvedeni s ili bez pregrada na strani fluida koji struji oko cijevi. Postavljanje pregrada produžuje put fluida i povećava turbulenciju, što zauzvrat poboljšava prijenos topline.

Pločasti kondenzatori često se koriste u rashladnim sustavima na brodovima. Njihova najveća prednost leži u vrlo kompaktnoj konstrukciji, što je posebno važno u strojarnicama brodova gdje je prostor često ograničen. Osim toga, pločasti kondenzatori imaju visok koeficijent prijenosa topline, a njihova jednostavna konstrukcija olakšava čišćenje i održavanje. Unatoč visokim troškovima investicije i većem padu tlaka u usporedbi s cijevnim kondenzatorima, ove mane nisu dovoljne da bi se upotreba pločastih kondenzatora izbacila iz primjene u brodskim postrojenjima. Na slici 18. i 19. prikazan je cijevni odnosno pločasti kondenzator.



Slika 18. Cjevasti kondenzator[2]



Slika 19. Pločasti kondenzator[2]

### 5.3.5. Pumpa napojne vode

Pumpe su radni strojevi koji pretvaraju mehaničku energiju pogona u hidrauličku energiju fluida. Ovi strojevi široko se koriste na brodovima s različitim funkcijama. Primjerice, pumpe se koriste za ispušavanje vode iz broda i pumpanje vode u brod (balast, kaljuža, rashladni sustav). Također, imaju ulogu u manipulaciji teretom, osiguravanju broda (požarne i havarijske pumpe) te dobavi goriva, među ostalim zadacima.

Dinamičke pumpe se koriste kada je potrebno osigurati kontinuirani protok, a najčešće se za tu svrhu koriste centrifugalne pumpe. Na brodovima, ove pumpe imaju različite namjene, uključujući cirkulaciju, balast, rashlade, kaljužu, teret, dobavu i slično.

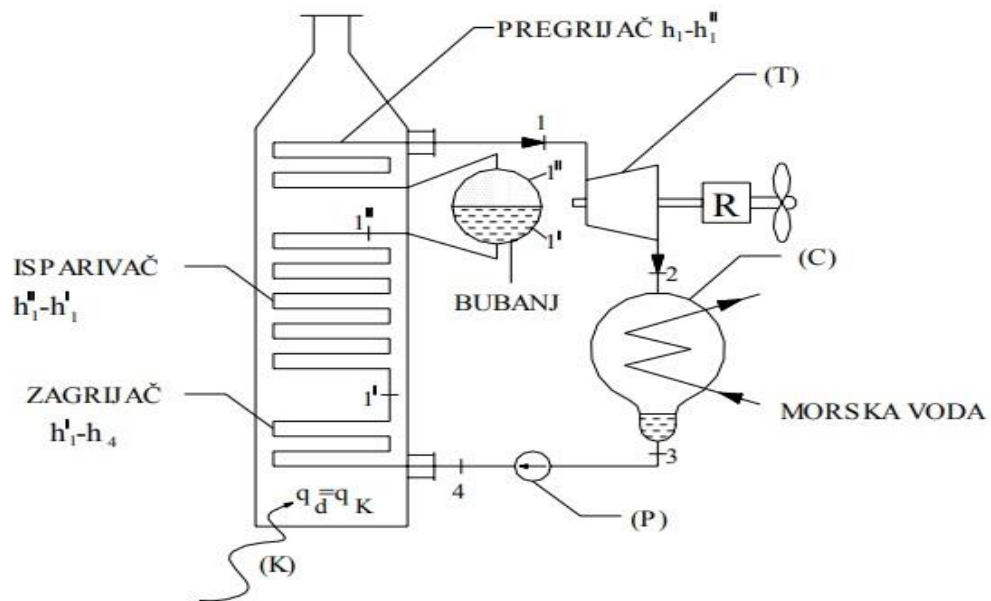
Međutim, jedna od njihovih mana je nedostatak samousisnosti, što znači da im je potrebna pomoć pri usisu. Također, važno je napomenuti da dinamičke pumpe ostvaruju niže tlakove za 1 stupanj pumpe, što dovodi do češće upotrebe pumpi s više stupnjeva kako bi se postigli potrebni tlakovi.

Uobičajeno parno brodsko postrojenje sastoji se od tri glavne pumpe: napojne pumpe, pumpe kondenzata i pomoćne pumpe kondenzata. Kako bi se osigurala neprekidna opskrba vodom, koriste se dinamičke pumpe, poznate kao centrifugalne pumpe. Napojna pumpa, koja zahtijeva najveću snagu, direktno je pogonjena turbinom. S druge strane, pomoćna pumpa kondenzata i pumpa kondenzata ostvaruju značajno manje snage i pokreću se elektromotorima.

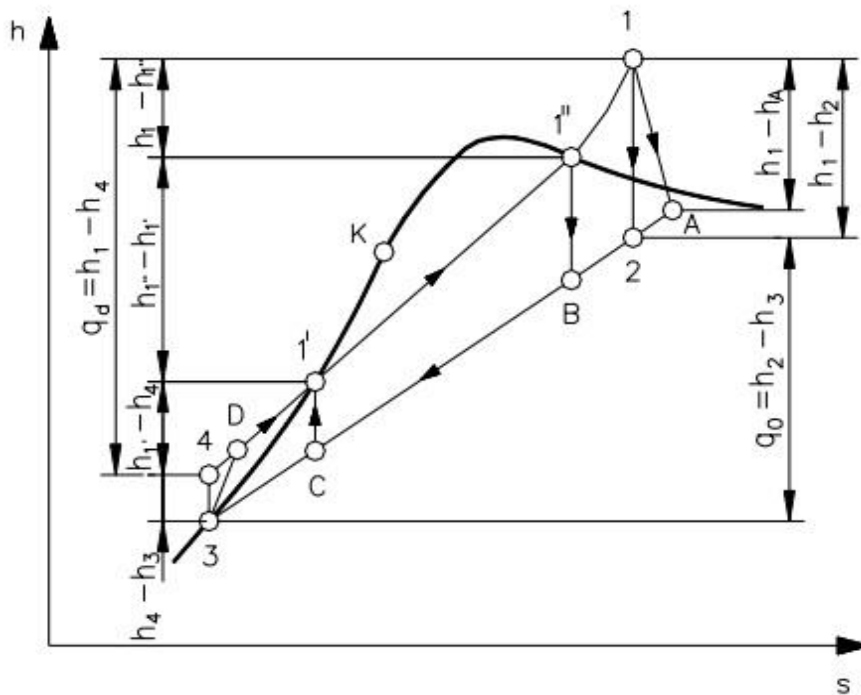
#### **5.4. TERMODINAMIČKE ANALIZE I PRORAČUN UČINKOVITOSTI PARNO-TURBINSKOG POSTROJENJA**

Termodinamičke analize obuhvaćaju objašnjene procese koji se odvijaju u parno-turbinskom postrojenju odnosno kako se ostvaruje rad i njegova pretvorba dok kod proračuna učinkovitosti numerički dobivamo informacije o kvaliteti i energetske bilanci sustava. Slika 20. prikazuje osnovni shematski prikaz procesa u PT postrojenju dok slika 21. prikazuje h-s dijagram osnovnog parno-turbinskog procesa.





Slika 20. shematski prikaz pojednostavljenog PT postrojenja[10]



Slika 21. H-s dijagram osnovnog PT procesa[10]

### 5.4.1. Analiza učinkovitosti

Jedinični rad parne turbine u stvarnom procesu uzimajući u obzir trenje i gubitke napojne pumpe iznosi:

$$l_{Tn} = (h_1 - h_A) - (h_D - h_3) \quad (5.1)$$

Termodinamički stupanj učinkovitosti stvarnog nepovrativog toplinskog procesa iznosi:

$$\eta_{Tn} = \frac{l_{Tn}}{q_d} = \eta_T \cdot \eta_t = \eta_u \quad (5.2)$$

Dio topline, koji se u stvarnome procesu pretvori u mehanički radi na vratilu turbine, naziva se unutarnji termodinamički stupanj učinkovitosti toplinskog procesa ( $\eta_u$ ).

Raspoloživi rad turbine prije reduktora ( $l_{Tm}$ ) je umanjen za gubitke trenja pokretnih dijelova turbine, stoga mehanički stupanj učinkovitosti se računa na sljedeći način:

$$\eta_m = \frac{l_{Tn}}{l_{Tm}} \quad (5.3)$$

Omjer mehaničkog rada na propeleru ( $l_r$ ) i mehaničkog rada na vratilu turbine prije reduktora predstavlja mehanički stupanj djelovanja reduktora koji iznosi:

$$\eta_r = \frac{l_r}{l_{Tm}} \quad (5.4)$$

Efektivni stupanj učinkovitosti parno-turbinskog postrojenja ( $\eta_e$ ) iznosi:

$$\eta_e = \eta_u \cdot \eta_m \cdot \eta_r \quad (5.5)$$

Efektivni stupanj učinkovitosti predstavlja omjer snage dovedene propeleru i ukupne dovedene topline u parnom kotlu te iznosi:

$$\eta_e = \frac{P_r}{Q_d} = \frac{l_r}{q_d} \quad (5.6)$$

Ukupni stupanj učinkovitosti parno-turbinskog postrojenja iznosi:

$$\eta = \eta_e \cdot \eta_K \cdot \eta_c \quad (\leq 0,4) \quad (5.7)$$

gdje su:

$\eta_K$  – toplinski stupanj učinkovitosti kotla,

$\eta_c$  – stupanj učinkovitosti cjevovoda.

#### 5.4.2. Energijska i ekssergijska analiza

Energijska analiza predstavlja koncept temeljen na načelima očuvanja energije iz prvog zakona termodinamike. Za definiciju energetske učinkovitosti često se koristi pristup koji je predstavljen od strane Forda i suradnika:

$$\eta = \frac{\text{željena pretvorba energije}}{\text{potreban ulaz energije}} \quad (5.8)$$

Ekssergija, definirana kao maksimalna količina rada koju sustav, protok, tvar ili energija mogu proizvesti dok dolaze u stanje ravnoteže s okolinom, predstavlja ne samo mjeru kvalitete energije, već i ključnu veličinu koja odražava potencijalni rad sustava. Gubitak ekssergije u stvarnim procesima proizlazi iz nepovrativosti, a potrošnja ekssergije proporcionalna je stvorenoj entropiji u tim procesima. Ekssergijska analiza, kao metoda, koristi osnovne principe očuvanja energije utemeljene u prvom zakonu termodinamike. Povezana je i s principom promjene entropije iz drugog zakona termodinamike.

Ova analiza postaje od velike važnosti za poboljšanje učinkovitosti korištenih energetske resursa, budući da precizno lokalizira i kvantificira različite vrste gubitaka energije, pružajući temelje za optimizaciju sustava i procesa.

Bilanca masenih protoka može se izraziti sljedećim izrazom:

$$\sum_{ULAZ} \dot{m} = \sum_{IZLAZ} \dot{m} \quad (5.9)$$

Bilanca energijskih tokova može se izraziti sljedećim izrazom:

$$\Delta E = \Delta U + \Delta E_{POT} + \Delta E_{KIN} = Q - W \quad (5.10)$$

gdje su:

- $\Delta U = m \cdot (u_2 - u_1)$  Promjena unutarnje energije
- $\Delta E_{POT} = m \cdot g \cdot (z_2 - z_1)$  Promjena potencijalne energije
- $\Delta E_{KIN} = \frac{1}{2} m \cdot (c_2^2 - c_1^2)$  Promjena kinetičke energije

Svojtvo tvari koje se odnosi na unutarnju energiju, tlak i specifični volumen definira se kao specifična entalpija:

$$h = u + p \cdot v \quad (5.11)$$

Kako se energija prenosi toplinom, radom i masenim protokom, općenita jednačba za sustave sa ustaljenim protokom je:

$$\dot{Q}_{ULAZ} + P_{ULAZ} + \sum_{ULAZ} \dot{m} \cdot \left( h + \frac{c^2}{2} + g \cdot z \right) = \dot{Q}_{IZLAZ} + P_{IZLAZ} + \sum_{IZLAZ} \dot{m} \cdot \left( h + \frac{c^2}{2} + g \cdot z \right) \quad (5.12)$$

Gdje se potencijalna i kinetička energija zanemaruju zbog malog utjecaja na stanje tvari. Energijske interakcije vidljive su prolaskom kroz granice nekog sustava gdje se energija dobiva ili gubi. Za vrijeme ustaljenog protoka energije, ukupna količina energije

ostaje konstantna pa je promjena ukupne energije u kontrolnom volumenu jednaka nuli. Stoga količina energije koja ulazi u kontrolni volumen u svim formama sa toplinskim tokom, snagom i masenim protokom mora biti jednaka količini energije koja napušta kontrolni volumen:

$$\dot{Q} - P = \sum_{IZLAZ} (\dot{m} \cdot h) - \sum_{ULAZ} (\dot{m} \cdot h) \quad (5.13)$$

Bilanca entropija za ustaljene pogonske uvjete je:

$$\Delta S_{ULAZ} - \Delta S_{IZLAZ} + \Delta S_{GENERIRANO} = \Delta S \quad (5.14)$$

Entropija je mjera kaotičnog gibanja molekula i slučajnosti sustava. Drugi zakon termodinamike kaže da se entropija može stvoriti, ali se ne može uništiti. Entropijske jednadžbe razvijene su preko jednostavnog sustava koji može biti stlačiv, kojim prolazi entropija početnog i konačnog stanja unutarnjim reverzibilnim procesom. Bilanca energije sustava, bez kinetičke i potencijalne energije u diferencijalnoj formi je:

$$(dq)_{RP} = du + (dw)_{RP}$$

Definicija jednostavnog kompresijskog sustava je:

$$(dw)_{RP} = p dv \quad (5.16)$$

Definicija promjene specifične entropije u diferencijalnom obliku je:

$$ds = \left( \frac{dq}{T} \right)_{RP} \quad (5.17)$$

Preslaganjem jednadžbe, prijelaz topline je:

$$(dq)_{RP} = T ds \quad (5.18)$$

Supstitucijom jednadžbi dobije se Gibbsova jednadžba:

$$Tds = du + pdv \quad (5.19)$$

Drugi oblik jednadžbe drugog zakona termodinamike dobije se derivacijom specifične entalpije:

$$dh = du + pdv + vdp \quad (5.20)$$

ili

$$du + pdv = dh - vdp \quad (5.21)$$

Supstitucijom jednadžbe dobije se drugi oblik jednadžbe drugog zakona termodinamike:

$$Tds = dh - vdp \quad (5.22)$$

Uvođenjem mase, promjena entropije može se definirati jednadžbom:

$$\Delta S = \sum_{IZLAZ} (m \cdot s) - \sum_{ULAZ} (m \cdot s) - \sum \frac{Q}{T} \quad (5.23)$$

Gdje je Q prijenos topline preko graničnog sloja pri temperaturi T.

Bilanca eksergijskih tokova definira se jednadžbom:

$$\dot{E}x_{ULAZ} + \dot{E}x_Q = \dot{E}x_{IZLAZ} + \dot{E}x_P + \dot{E}x_d \quad (5.24)$$

gdje su:

- $\dot{E}x_Q = \left(1 - \frac{T_0}{T}\right) \cdot \dot{Q}$  Eksergijski tok prenesen toplotom
- $\dot{E}x_P = P$  Eksergijski tok prenesen mehaničkim radom
- $\dot{E}x = \dot{m} \cdot ex$  Eksergijski tok prenesen masenim tokom
- $\dot{E}x_d = T_0 \cdot \Delta S$  Gubitak eksergijskog toka

Eksergijska bilanca sustava dobije se uvrštavanjem jednadžbi:

$$\sum_{ULAZ} (\dot{m} \cdot ex) + \sum \left(1 - \frac{T_0}{T}\right) \cdot Q = \sum_{IZLAZ} (\dot{m} \cdot ex) + P + T_0 \cdot \Delta S \quad (5.25)$$

U prethodnim jednadžbama  $ex$  je specifična eksergija koja se definira jednadžbom:

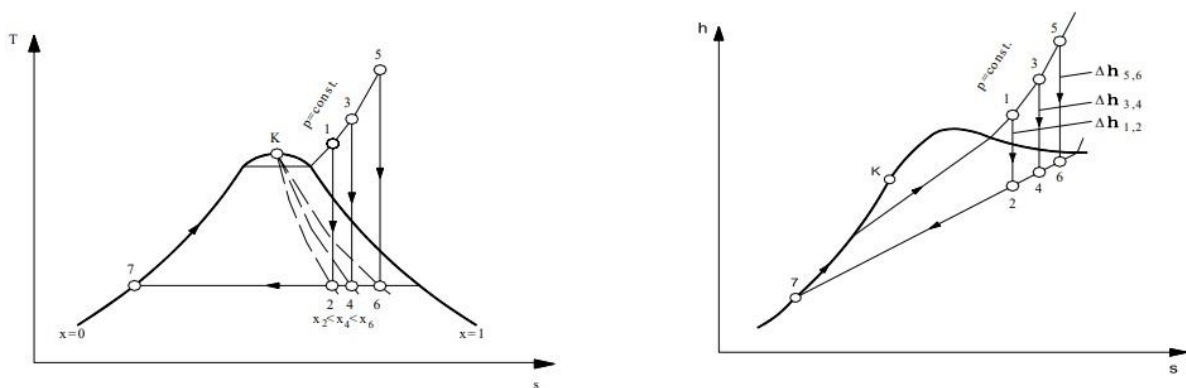
$$ex = h - h_0 - T_0 \cdot (s - s_0) \quad (5.26)$$

Referentno stanje za termodinamički proračun je stanje okoline odnosno temperatura okoline od 25 °C i atmosferski tlak koji iznosi 0,1 MPa.

### 5.4.3. Povećanje termodinamičkog stupnja učinkovitosti toplinskog procesa

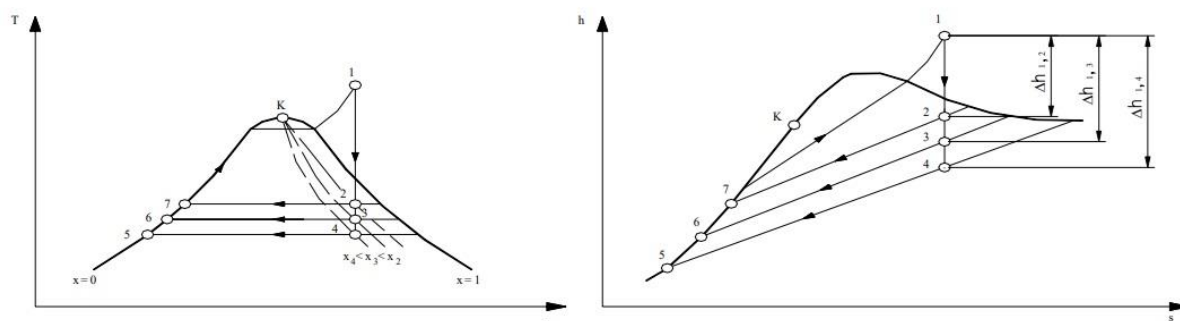
Idealni parni proces naziva se Carnotov proces, ali zbog gubitaka i nepovrativosti sustava stvarni proces je manje učinkovit te se koriste sljedeće mjere za njegovo poboljšanje:

- povećanje tlaka (60 do 250bar) i temperature (545°C do 560°C) na ulazu u turbinu (slika 22.),
- snižavanje tlaka pare u kondenzatoru do 0,05bar (kondenzacijske turbine)(slika 23.),
- međupregrijavanje pare (slika 24.).



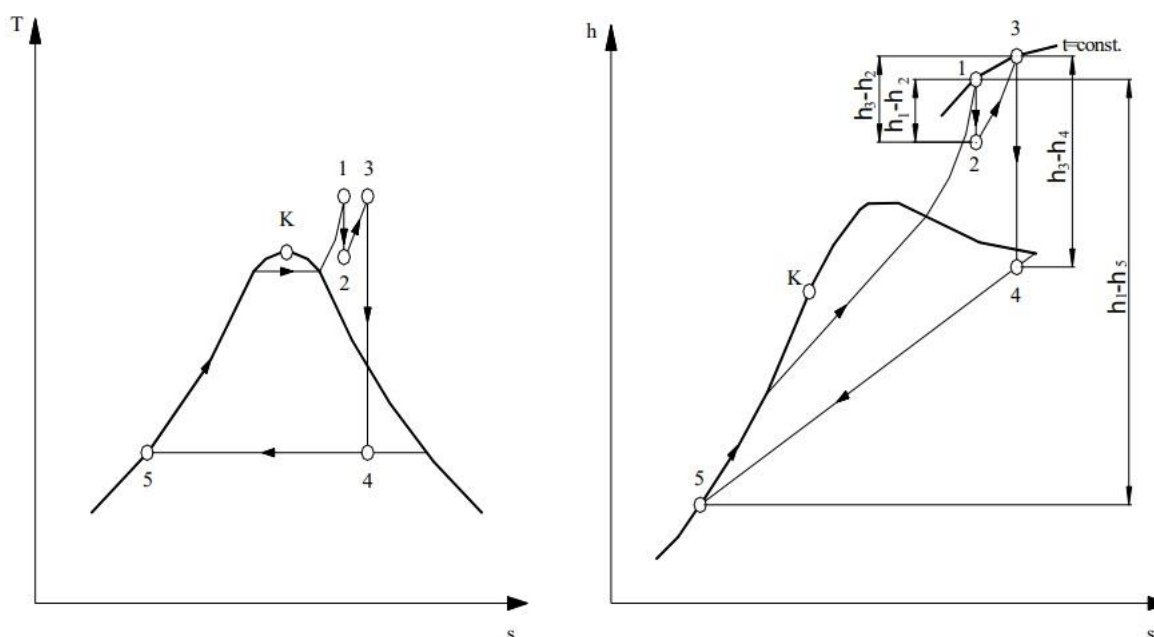
**Slika 22. T-s i h-s dijagram povećanja tlaka i temperature na ulazu u turbinu[10]**

Sa slike je lako uočljivo da se povećanjem temperature pregrijane pare povećava entalpija odnosno povećava se raspoloživi jedinični rad turbine ( $l_r$ ) dok se vlažnost pare na ulazu u kondenzator smanjuje.



**Slika 23. T-s i h-s dijagram snižavanja tlaka na ulazu u kondenzator[10]**

Ovom metodom povećava se raspoloživi rad turbine kao i vlažnost suho zasićene pare na ulazu u kondenzator.



**Slika 24. Međupregijavanje pare[10]**

Pregijavanjem i međupregijavanjem pare dovodi se do povećanja termodinamičkog stupnja učinkovitosti od 2 do 4% te smanjenja vlažnosti pare na izlazu iz turbine kao i smanjenja specifične potrošnje pare. Moderna postrojenja izvode se s jednim pregijačem i međupregijačem pare. Para se u međupregijaču najčešće izobarno zagrijava na početnu temperaturu sa 350°C dok tlak međupregijanja obično iznosi 30% tlaka na ulazu u visokotlačnu turbinu.



## 5.5. REZULTATI NUMERIČKOG MODELA GLAVNE POGONSKE TURBINE ANALIZIRANOG BRODSKOG PARNO-TURBINSKOG POSTROJENJA

Visokotlačno kućište glavne brodske parne turbine ugrađene na *LNG* brodu „Grace Barleria“ sastoji se od Curtisovog stupnja i sedam Rateau stupnjeva. Niskotlačno kućište sastoji se od četiri Rateau i četiri reakcijska stupnja. Prvo oduzimanje pare smješteno je iza četvrtog stupnja visokotlačnog kućišta, drugo oduzimanje je na izlazu iz visokotlačnog kućišta, dok je treće oduzimanje iza trećeg stupnja niskotlačnog kućišta.

### 5.5.1. Snaga glavne pogonske turbine

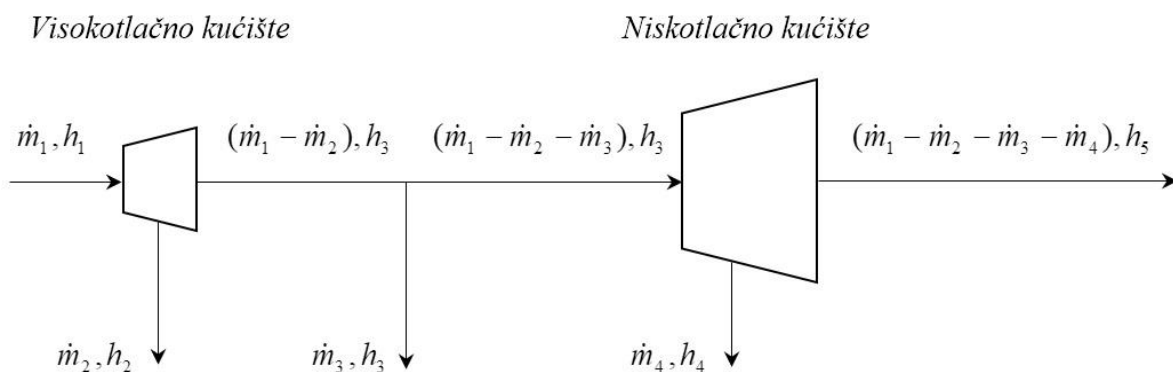
Snaga glavne pogonske turbine s  $N$  oduzimanja računa se prema slijedećem izrazu:

$$P = (h_1 - h_2) \cdot \sum_{k=1}^N \dot{m}_k + \sum_{j=2}^N \left\{ \left[ \sum_{k=1}^N \dot{m}_k \right] \right\} \cdot (h_{(k)r} - h_{(k+1)r}) \quad (5.27)$$

gdje su:

- $P_{max}$       Maksimalna snaga turbine bez oduzimanja pare [29 400 kW]
- $P$             Snaga turbine uz tri oduzimanja pare [24 420 kW]
- $h_1$           Specifična entalpija pare na ulazu u visokotlačnu turbinu [3430 kJ/kg]
- $h_5$           Specifična entalpija pare na izlazu iz niskotlačne turbine [2515 kJ/kg]
- $\dot{m}_{k,u}$         maseni protok pare na ulazu u visokotlačnu turbinu [26,8 kg/s]
- $\dot{m}_{k,i}$         maseni protok pare na izlazu iz niskotlačne turbine [21,18 kg/s]
- $k$             Stupnjevi turbine [12]
- $r$             Umanjeni maseni protok [5,62 kg/s]

Protok mase i energije na glavnoj pogonskoj turbini prikazan je shemom na slici 25:



Slika 25. Termodinamički model brodske parne turbine[22]

Prema slici 25. snaga na visokotlačnom kućištu je:

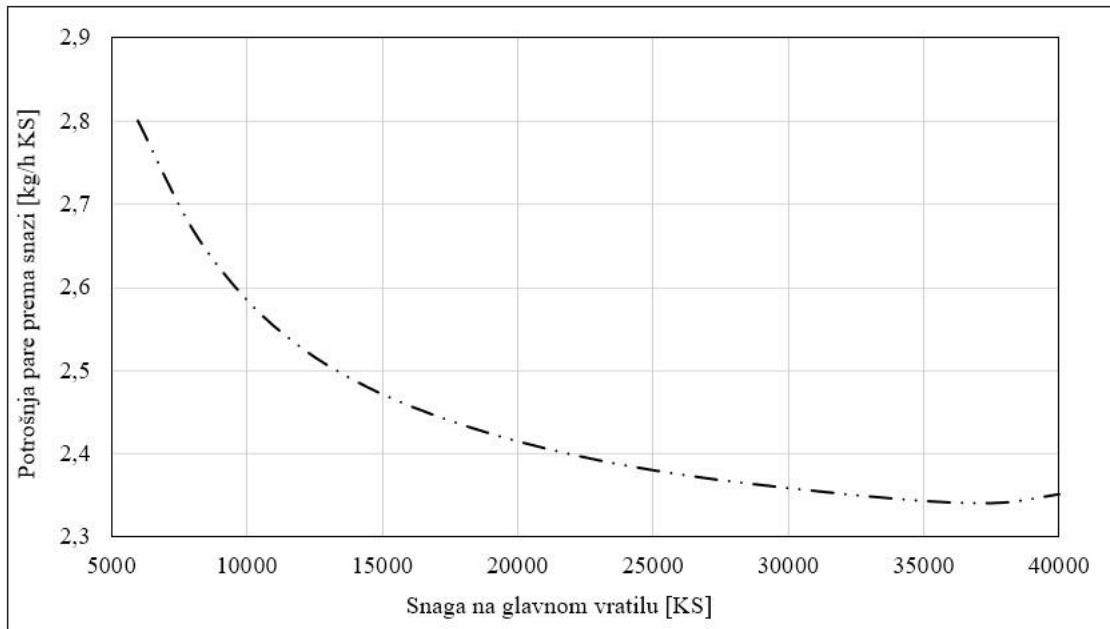
$$P_{VT} = \dot{m}_1(h_1 - h_2) + (\dot{m}_1 - \dot{m}_2) \cdot (h_2 - h_3) \quad (5.28)$$

Snaga na niskotlačnom kućištu je:

$$P_{NT} = (\dot{m}_1 \cdot \dot{m}_2 \cdot \dot{m}_3) \cdot (h_3 - h_4) + (\dot{m}_1 - \dot{m}_2 - \dot{m}_3 - \dot{m}_4) \cdot (h_4 - h_5) \quad (5.29)$$

### 5.5.2. Maseni protok pare na ulazu u glavnu turbinu

Proizvođač glavne pogonske turbine dao je dijagram potrošnje pare u odnosu na snagu glavne parne turbine što je prikazano na slici 26.



**Slika 26. Dijagram potrošnje pare u ovisnosti o snazi glavne turbine[23]**

Potrošnja pare na glavnoj pogonskoj turbini može se aproksimirati polinomom šestog stupnja:

$$\dot{m}_{GT} = 4,198 \cdot 10^{-27} \cdot P_{GT}^6 - 6,319289 \cdot 10^{-22} \cdot P_{GT}^5 + 3,92205 \cdot 10^{-17} \cdot P_{GT}^4 - 1,294607 \cdot 10^{-12} \cdot P_{GT}^3 + 2,443286 \cdot 10^{-8} \cdot P_{GT}^2 - 2,626678 \cdot 10^{-4} \cdot P_{GT} + 3,730093 \quad (5.30)$$

Gdje se za izračun masenog protoka pare u jednadžbi ukupna snaga turbine  $P_{GT}$  mora uvrstiti u konjskim snagama.

Faktor korekcije temperature  $K_t$  aproksimira se polinomom drugog stupnja:

$$K_t = 2,857 \cdot 10^{-6} \cdot t^2 - 0,004214 \cdot t + 2,4059 \quad (5.31)$$

Gdje je  $t$  temperatura pregrijane pare na ulazu u glavnu turbinu u iznosu od 500 °C.

Slijedi:

$$K_t = 2,857 \cdot 10^{-6} \cdot 500^2 - 0,004214 \cdot 500 + 2,4059 = 1,01315 \quad (5.32)$$

Faktor korekcije tlaka  $K_v$  aproksimira se polinomom drugog stupnja:

$$K_v = 380,21 \cdot p^2 + 6,3891 \cdot p + 0,9587 \quad (5.33)$$

Gdje je  $p$  tlak u glavnom kondenzatoru u iznosu od 0,561 MPa.

Slijedi:

$$K_v = 380,21 \cdot 0,561^2 + 6,3891 \cdot 0,561 + 0,9587 = 1,0065 \quad (5.34)$$

Korigirana potrošnja pare glavne turbine definira se jednadžbom:

$$\dot{m}_{GT} = \frac{f(P_{GT}, [KS]) \cdot K_t \cdot K_v \cdot 1,36}{3600} \quad (5.35)$$

## 5.6. UPRAVLJANJE I ODRŽAVANJE PARNO-TURBINSKOG POSTROJENJA

Uputstva ili instrukcije za pogon parnih turbina, isporučena od strane proizvođača zajedno s turbinom, precizno definiraju stacionarna i ne stacionarna stanja parnih turbina. Posebno osjetljiva pogonska stanja uključuju upuštanje u pogon i zaustavljanje parne turbine, koje se smatraju ne stacionarnim režimima rada.[14]

Brza promjena temperature unutar turbine, uz prateći porast relativnog istežanja te veća termička i mehanička inercija, postavljaju određena ograničenja u smislu dozvoljenih maksimalnih parametara pritiska i temperature, uzimajući u obzir korištene materijale. Postizanje dugotrajnog i bez havarijskog rada turbina moguće je jedino uz pažljivo i stručno tehničko održavanje, kako tijekom ne stacionarnih tako i stacionarnih režima rada tijekom eksploatacije, uz osiguranje kvalitetnog izvođenja planiranih remontnih aktivnosti.

Najodgovornije operacije tokom eksploatacije parno-turbinskog postrojenja su puštanje u rad i zaustavljanje parne turbine. Ove operacije podrazumijevaju značajne promjene u mehaničkom i termičkom stanju elemenata turbine i parovoda. Pravilno izvođenje ovih režima ima ključan utjecaj na eksploatacijsku pouzdanost i životni vijek parnog postrojenja.

Dugotrajna iskustva u eksploataciji turbina velikih snaga ukazuju na to da velik dio oštećenja i havarija turbinske opreme proizlazi iz nepravilnog puštanja u rad turbine. Ovo se događa zbog nesavjesnog vođenja režima pregrijavanja, pogrešnog rada operatera na turbinskom postrojenju i prisutnosti određenih konstruktivnih nedostataka na samom postrojenju.

Bitno je napomenuti da nekvalitetno puštanje i zaustavljanje turbine ne nužno rezultira trenutnim otkazima i oštećenjima na postrojenju. Međutim, negativni efekti će se manifestirati tokom budućeg rada turbine, što naglašava važnost pravilnog postupanja s turbinskom opremom kako bi se osigurala nesmetana i dugotrajna operativnost postrojenja.

Pri puštanju u rad i opterećivanju turbo agregata javljaju se određene promjene mehaničkog stanja elemenata turbine i pripadajuće opreme, tj. pojedini elementi turbine izloženi su različitim složenim naprezanjima:

- naprezanja u parovodima, kućištima turbine i kućištima ventila,
- naprezanja na savijanje u dijafragmama, diskovima rotora, usmjeravajućim i radnim lopaticama,
- naprezanja od centrifugalnih sila u radnim lopaticama, diskovima i drugim rotirajućim elementima turbine,
- javljaju se tangencijalni naponi na vratilu turbine, uslijed predaje obrtnog momenta,
- naizmjenično promjenljiva naprezanja, uslijed vibracija u radnim lopaticama, vratilu i drugim elementima turbinskog postrojenja,

- javljaju se sile, koje djeluju na aksijalni ležaj turbine.

Usljed ne stacionarnog termičkog stanja pri kretanju turbine, javljaju se sljedeće pojave:

- termička naprezanja u zidovima i prirubnicama kućišta turbine, parovodima, stop i regulacionim ventilima,
- termička naprezanja u rotoru turbine,
- iskrivljenje kućišta, uslijed nedozvoljene razlike temperature gornjeg i donjeg dijela kućišta,
- linearno istežanje rotora i statora turbine,
- promjena aksijalnih zazora u protočnom dijelu turbine, uslijed različitog širenja rotora i kućišta,
- promjena radijalnih zazora u protočnom dijelu turbine.

Očito je da je upućivanje parno-turbinskog postrojenja jako složen i dug proces pogotovo pokretanje iz hladnog stanja. Para se postepeno dovodi u turbinu pomoću regulacijskog ventila čime se povećava izlazna snaga turbine. Proizvođači propisuju koji su postupci i koje se provjere obavljaju dok se rad turbine ne ustali odnosno dok se ne ostvari nominalna snaga turbine.

Parametri turbine se provjeravaju kontinuirano kao i praćenje mogućih propuštanja pare na brtvama ili pojava vibracija stoga su dane sljedeće aktivnosti pri normalnoj eksploataciji parne turbine:

- kontinuirani svakodnevni pregledi i kontrole na curenja ulja,
- praćenje promjene pritiska i pulsiranja u uljnim cjevovodima,
- kontinuirano praćenje i kontrola nepropusnosti stop i regulacijskih ventila, s ciljem sprečavanja "zalijetanja" turbine,
- praćenje propuštanja ventila,
- razrađivanje ventila radi sprečavanja blokade regulacijskih ventila zbog taloženja soli ili temperaturnih deformacija,
- osiguranje kvalitete ulja, odstranjivanje zraka, nečistoća i vode,
- u toku rada postrojenja potrebno je bar jednom mjesečno izvršiti provjeru rezervne i havarijskih uljnih pumpi, kao i pri svakom startu i zaustavljanju turbine.

Održavanje parnih turbina manje je zahtjevno od održavanja postrojenja za dizel motorima ali je i dalje složeno. Održavanje sustava se može izvoditi na tri načina:

- održavanje prema stanju,
- plansko održavanje,
- korektivno održavanje.

Korektivno održavanje se izvodi u trenutku kada nastupi kvar te samim time stvara opasnost od oštećenja ostalih komponenti kao i moguće otkazivanje cijelog sustava. Ovakva metodologija održavanja uglavnom poskupljuje održavanje i smanjuje ukupnu pouzdanost sustava.

Plansko održavanje se izvodi po zakazanim intervalima koje propisuje proizvođač neovisno o stanju komponente. Ovakav način održavanja povećava pouzdanost i smanjuje troškove ulaganja.

Održavanje prema stanju se izvodi tako da se komponenta mijenja ne intervalima propisanim od proizvođača već se stanje komponenti kontinuirano prati te se ona mijenja kada se nadzorom utvrdi potreba za mijenjanjem. Ovakav način održavanja je najučinkovitiji i najviše pridonosi održavanju pouzdanosti sustava.

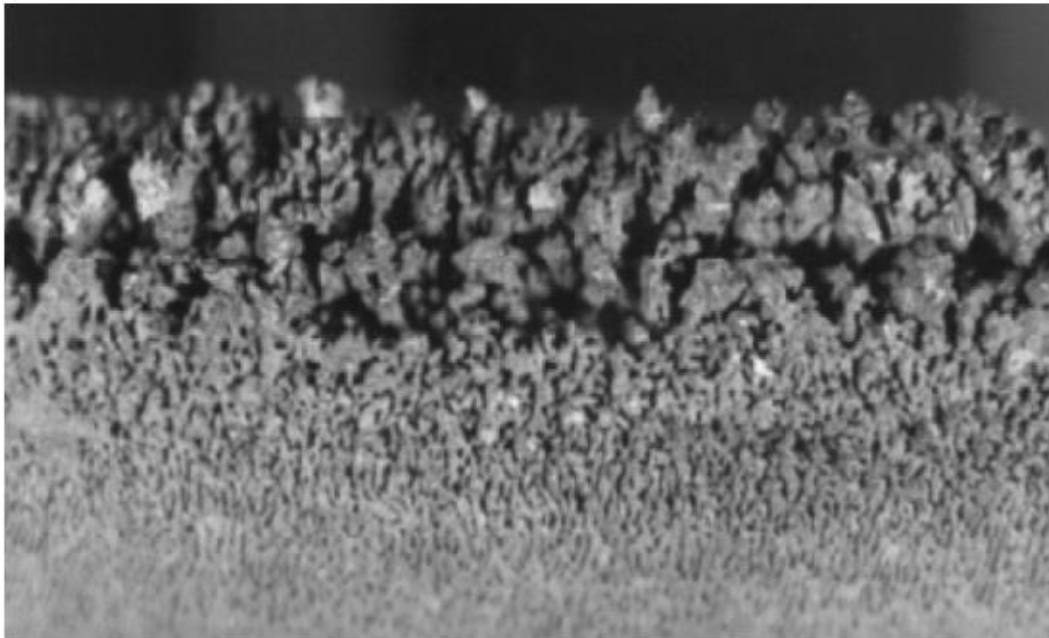
Većina brodovlasnika ima pristup korektivnom održavanju gdje se manje neispravnosti zanemaruju koje kroz određeno vrijeme rada dovedu do većih i skupljih zahvata.

Kod parnih postrojenja najčešći problemi koji se javljaju su propuštanje pare kroz brtve, neispravnost regulacijskih ventila, korozija te erozija većine komponenti koje su u doticaju s parom tj. vodom, vibracije nastale trošenjem ležaja ili trošenjem lopatica turbine.

Većina kvarova se pravilnim nadzorom i rukovođenjem odstranjuje dok su korozija i erozija neizbježni. Para pri velikim tlakovima i brzinama udara u lopatice što s vremenom uzrokuje nastanak mikro pukotina te posljedično tome vibracije u sustavu. Vrijeme između remonta može se produljiti ali je neizbježno. Sve rotacijske komponente kreću se velikim brzinama i svaku od njih nakon zamjene je potrebno balansirati. Na slikama 27., 28. i 29. prikazana su oštećenja turbinskog postrojenja i površinska oštećenja lopatica nastale utjecajem korozije i erozije.



**Slika 27. Oštećenja pojedinih komponenti turbinskog postrojenja zbog djelovanja erozije i korozije[19]**



**Slika 28. Površinski izgled lopatice turbine pod utjecajem erozije[19]**



**Slika 29. Korozijska oštećenja cijevovoda u kotlu[19]**



## 6. ANALIZA PLINSKIH TURBINA

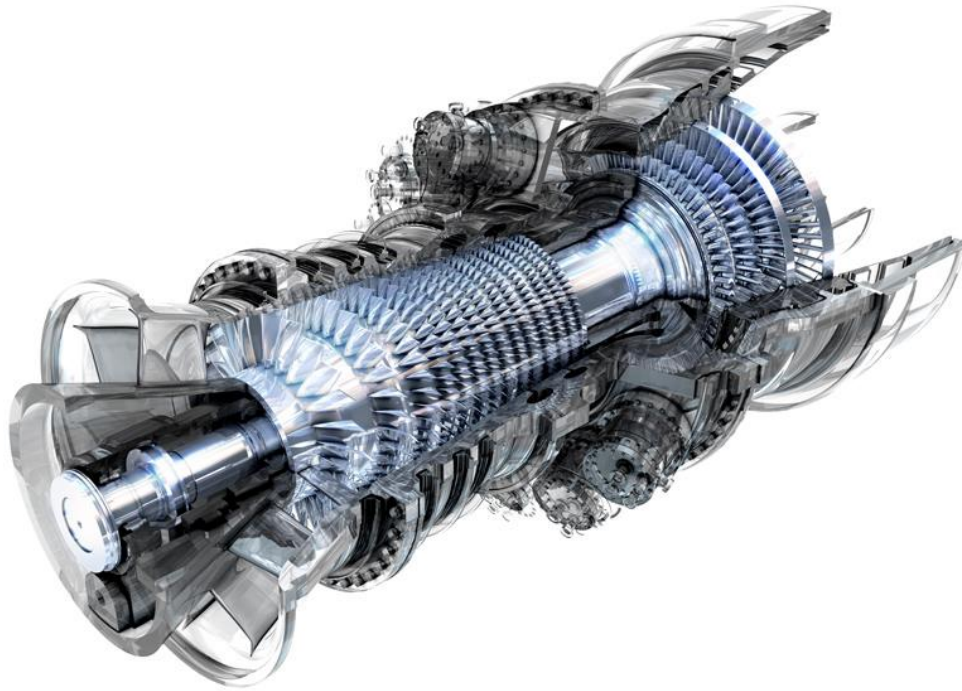
Mnoštvo brodskih plinskih turbina izvedeno je iz zrakoplovnih mlaznih motora jer za poseban program razvoja od početka takav proces može cjenovno prelaziti milijarde dolara stoga se tehnologija upotrijebila iz navedene industrije. Iskustvo o ovakvom postrojenju osigurava zadovoljavajuće temelje za primjenu u brodarskoj industriji. Plinske turbine dostupne su u nekoliko izvedbi koje pokrivaju uži spektar snaga za razliku od dizel motora koji gotovo pokrivaju u potpunosti zahtijevane snage od nekoliko stotina kW pa sve do 100MW. Zbog prednosti kao što su relativno malen potreban volumen strojarnice i vrlo niske  $NO_x$  emisije plinske turbine su osigurale svoju primjena na *LNG* brodovima.

### 6.1. PRINCIP RADA

Plinska turbina je stroj koji izgaranjem goriva pri visokom tlaku i temperaturi stvara mehanički rad. U plinskoj turbini odvijaju se tri ključna procesa:

- kompresija usisnog zraka,
- izgaranje smjese goriva i zraka,
- cirkulacija ispušnih plinova kroz turbinu.

Zrak cirkulira kroz sekcije kompresijskih rotora posebno konstrukcijski prilagođenih čime se progresivno povećava temperatura i tlak. Zrak zatim prolazi komorom izgaranja gdje se uštrcava gorivo u omjeru sa zrakom od 1:50 te se postižu temperature izgaranja od 700°C do 1400°C. Plinovi izgaranja prije ispuha ulaze u turbinu gdje se njihova kinetička energija preko lopatica turbine pretvara u mehanički rad. Temperature ispušnih plinova su oko 600°C. Izgled plinske turbine prikazan je na slici 30.



**Slika 30. Izvedba plinske turbine[25]**

## **6.2. GLAVNE KOMPONENTE**

U glavne dijelove plinsko-turbinskog postrojenja spadaju:

- plinska turbina,
- kompresor zraka,
- komora izgaranja,
- sustav goriva,
- zagrijači zraka za izgaranje.

### **6.2.1. Plinska turbina**

Plinske turbine mogu se izvesti s zajedničkom osovinom s kompresorom, dok se kod plinskih turbina za brodski pogon često izvodi odvojena glavna plinska turbina. U takvim slučajevima, pogon kompresora ostvaruje se preko plinske turbine namijenjene isključivo za kompresor, te se takve turbine nazivaju pomoćnim ili kompresorskim turbinama.

Ekspanzija smjese plinova izgaranja i zraka može se provoditi u aksijalnom ili radijalnom protoku plinske turbine. Ispušni plinovi iz glavne turbine imaju vrlo visoku temperaturu, obično između 400°C i 600°C. Važno je iskoristiti energiju ispušnih plinova, posebno kod turbina koje rade pri niskim kompresijskim omjerima. Plinsku turbinu moguće je uputiti s parnom turbinom, elektromotorom, hidrauličnim motorom ili dizel-motorom.

Prednosti plinskih turbina:

- mogućnost automatskog rada bez potrebnog nadzora,
- manji troškovi održavanja s obzirom na dizel motore i parne turbine,
- relativno mala masa postrojenja s obzirom na izlaznu snagu,
- manji investicijski troškovi od dizel motora i parne turbine,
- mogućnost brzog upućivanja u rad.

Turbina vrši pretvorbu energije kroz dvije sekcije i to visokotlačnu i niskotlačnu. U turbini se nalaze sapnice pomoću koji se može upravljati smjerom protoka čime je omogućena varijacija omjera izlazne snage između dvije navedene sekcije.

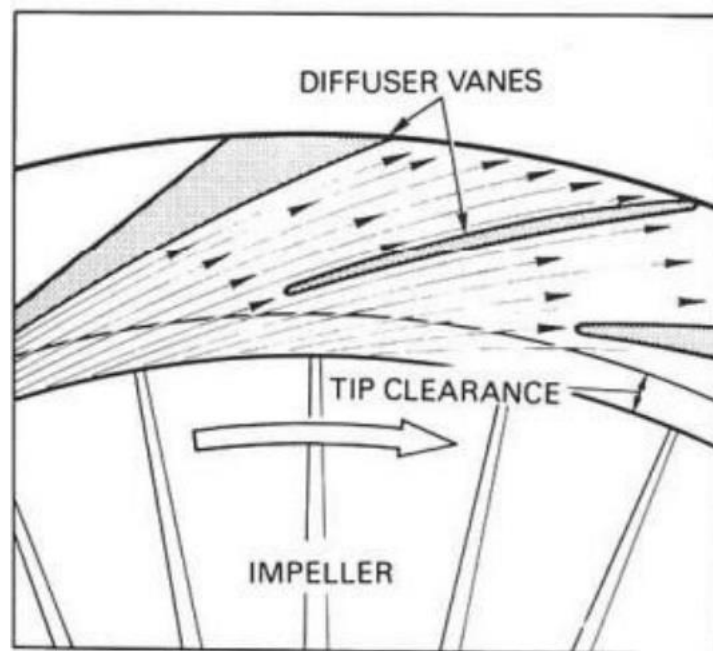
Ovakva izvedba pridonosi sljedećim stavkama:

- upućivanje turbine zahtijeva manje snage,
- opterećenje turbine može se brzo mijenjati,
- raspoređivanje opterećenja,
- najveća učinkovitost u širokom području rada.

### **6.2.2. Kompresor**

Kompresor plinske turbine ima ulogu opskrbiti potrebne količine zraka za izgaranje u komori i izravno je povezan pogonskim vratilom plinske turbine. Kompresor sadrži niz lopatica tj. rotora koji postepeno povećavaju tlak i temperaturu zraka. Kompresorski mogu biti izvedene kao aksijalni i radijalni.

Centrifugalni kompresor sastoji se od rotora, poznatog i kao impeler, te statora, poznatog i kao difuzor. Zrak ulazi u središnji dio rotora, koji se okreće velikom brzinom, nakon čega se istiskuje kroz kanale prema difuzoru, pod djelovanjem centrifugalne sile. U difuzoru, kinetička energija zraka pretvara se u tlak. Prilikom dizajniranja kompresora, pažnja se posvećuje raspodjeli porasta tlaka. Obično je polovica porasta tlaka postignuta u rotoru, dok se druga polovica postiže u statoru. Ovaj balansiran pristup osigurava optimalno iskorištenje energije zraka i učinkovitost kompresora. Proces centrifugalnog kompresora prikazan je na slici 31.



**Slika 31. Proces centrifugalnog kompresora[25]**

Gdje su:

- Diffuser vanes – kanali difuzora,
- Tip clearance – zračnost vrška turbine,
- Impeller – rotor pogonske turbine.

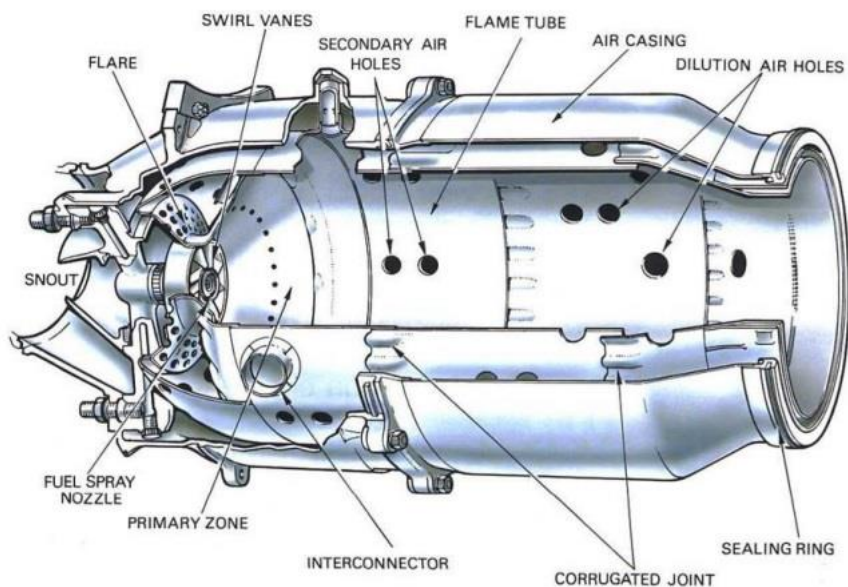
U aksijalnim turbinama, proces ubrzanja zraka odvija se rotorskim lopaticama prema statorskim lopaticama. Energija prenesena s rotorskih lopatica pretvara se u kinetičku energiju zraka, uzrokujući njegovo ubrzanje. U statorskim lopaticama kinetička energija zraka transformira se u porast tlaka. Osim toga, statorske lopatice mijenjaju smjer strujanja zraka kako bi postigle nastrujavanje rotorskih lopatica u sljedećem stupnju.

Svaki sljedeći stupanj karakterizira smanjenje veličine lopatica i sužavanje kanala, što je posljedica povećane gustoće zraka. Ovaj postupak optimizacije osigurava učinkovitu transformaciju kinetičke energije u tlak te omogućava postizanje željenog nastrojavanja za rotorske lopatice u narednim stupnjevima.

### 6.2.3. Komora izgaranja

Komora izgaranja ima ključnu ulogu u stvaranju radnog medija za plinsku turbinu. Proces počinje kada stlačeni zrak visoke temperature ulazi u komoru izgaranja. U ovom dijelu sustava dodaje se gorivo, bilo plinovito, kapljevito ili kruto, no najefikasnije se pokazalo plinovito i lako tekuće gorivo.

Konstrukcija komore izgaranja pažljivo je dizajnirana s cilindričnom strukturom koja uključuje dvostruku stijenku. Osnovni elementi komore uključuju ulaz zraka, sapnicu za gorivo, rešetke za usmjeravanje ulaznog zraka, vanjsku stijenku, otvore za zrak te izlazni otvor. Ovim organiziranim sustavom osigurava se učinkovito izgaranje goriva i prijenos topline na radni fluid. Komora izgaranja je prikazana na slici 32.



Slika 32. Komora izgaranja[25]

Gdje su:

- Flare – proširivač plamena,
- Snout – njuška komore,
- Fuel spray nozzle – mlaznica rasprskavača,
- Sealing ring – brtveni prsten,
- Interconnector – interkonektor,
- Corrugated joint – valoviti spoj,
- Swirl vanes – kanali za vrtloženje,
- Dilution air holes – rupe za zrak za razrjeđivanje.

S obzirom na visoke temperature izgaranja, raste količina pretička zraka kako bi se održao stabilan plamen. Za tu svrhu, komora je dizajnirana s primarnim i sekundarnim putem dovoda zraka. Pristup primarnog zraka karakterizira usporavanje struje, stvarajući torusni vrtlog koji poboljšava miješanje zraka.

Sekundarni zrak se dovodi između vanjske i unutarnje stijenke komore te se postepeno dodaje kako bi se kontrolirala temperatura izgaranja. Ovaj pristup omogućuje preciznu regulaciju zraka, održavajući optimalne uvjete za stabilan plamen unatoč visokim temperaturama.

#### **6.2.4. Zagrijač zraka**

Prije ulaska u komore za izgaranje, zagrijači zraka ili regeneratori imaju zadatak predgrijati zrak. Ovaj proces predgrijavanja postiže se korištenjem plinova izgaranja, koji se prikupljaju nakon izlaska iz turbine. Zagrijači se sastoje od dviju razvodnih grana na svakoj strani jedinice.

Svaka grana zagrijača preuzima plinove izgaranja od jedne polovice komora za izgaranje. Na svakoj strani, jedan razvodnik se koristi za dovod zraka iz kompresora, dok drugi služi za odvod zraka prema regeneratoru. Ovaj sustav osigurava učinkovito predgrijavanje zraka prije ulaska u komore za izgaranje, koristeći toplinu plinova izgaranja nakon prolaska kroz turbine.

### 6.2.5. Sustav goriva

Gorivo koje se koristi za rad plinske turbine mora se sastojati od homogenih ugljikohidrata koji ne sadrže anorganske kiseline i strana tijela. Tijekom procesa izgaranja, eventualni metalni sadržaji tope se i transformiraju u talog na lopaticama turbine. Ove naslage predstavljaju izazov za održavanje jer teško se uklanjaju, uzrokujući smanjenje snage i učinkovitosti turbine. Stoga su neželjeni u sustavu goriva, izuzimajući vanadij.

Međutim, utjecaj vanadija na oštećenje materijala može se smanjiti dodavanjem magnezija, što rezultira povećanjem točke taljenja produkta izgaranja na otprilike 1100°C. Ovaj pristup ima potencijal za poboljšanje održivosti sustava izgaranja, smanjujući negativan utjecaj metalnih taloga na rad turbine. Da bi se spriječila korozija uzrokovana topljivim vanadijevim spojevima u gorivu, potrebno je dodavati inhibitor. Učinkovit način smanjenja korozivnog djelovanja vanadija jest dodavanje magnezijeva sulfata u gorivo. Ovaj aditiv se miješa s gorivom i zatim se uvodi u sustav za izgaranje.

Kada voda otopi magnezijev sulfat, odvaja se od goriva. Važno je napomenuti da mješavina goriva i aditiva mora izgorjeti odmah nakon dodavanja aditiva kako bi postigla željeni učinak. Ovaj pristup predstavlja efikasnu strategiju za kontroliranje korozivnog utjecaja vanadijevih spojeva u gorivu, pridonoseći očuvanju integriteta sustava za izgaranje. Da bi se donekle spriječio utjecaj visoko temperaturne korozije, poduzimaju se sljedeće radnje:

- potpuno čišćenje goriva i zraka za izgaranje od neželjenih elemenata,
- dodavanje aditiva gorivu,
- nanošenje zaštitnih premaza ili metala za zaštitu na lopatice.

### 6.3. TERMODINAMIČKE ANALIZE I PRORAČUN UČINKOVITOSTI

Termodinamičke analize obuhvaćaju objašnjene procese koji se odvijaju u plinsko-turbinskom postrojenju odnosno kako se ostvaruje rad i njegova pretvorba dok kod proračuna učinkovitosti numerički dobivamo informacije o kvaliteti i energetske bilanci sustava. Grafički je prikazano odvijanje procesa kroz pojedine točke odnosno gdje se dovodi toplina ciklusu i gdje se ostvaruje u koristan rad. Termodinamički proces koji opisuje rad plinske turbine naziva se Brytonov proces.

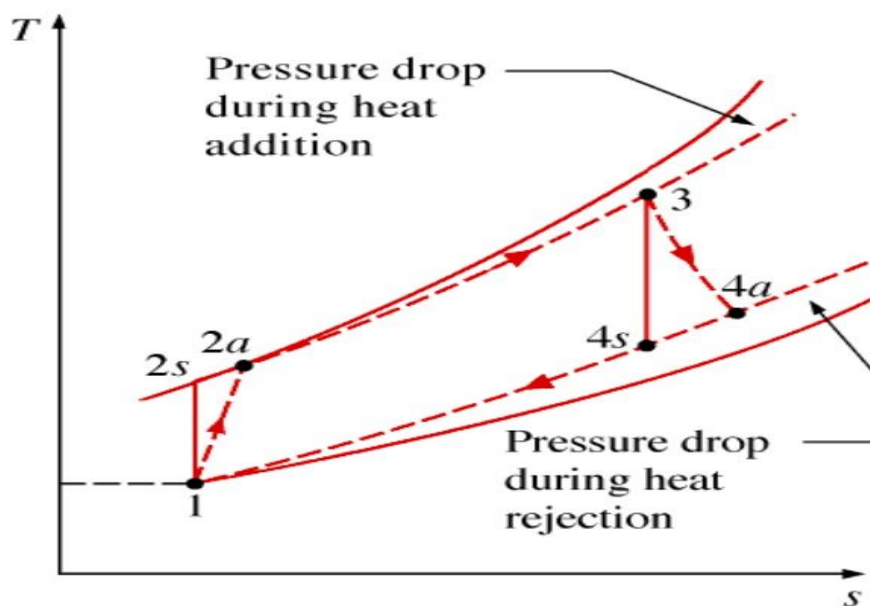
Plinske turbine prema načinu odvijanja procesa mogu se podijeliti na:

- plinske turbine s otvorenim procesom,
- plinske turbine sa zagrijavanjem zraka nakon kompresije,
- plinske turbine sa dvostupanjskom kompresijom.

Kod plinskih turbina s otvorenim procesom sustav se sastoji od osnovnih komponenti i najjednostavnije izvedbe što pridonosi iznosu početnoj investiciji ali je sustav manje učinkovit od preostala dva sustava. Zagrijavanje zraka nakon kompresije te dvostupanjska kompresija provodi se zbog povećanja termodinamičkog stupnja učinkovitosti.

#### 6.3.1. Stvarni otvoreni proces plinske turbine

Stvarni Brytonov proces kod otvorenog procesa plinske turbine razlikuje se od idealnog procesa zbog trenja odnosno nepovrativosti procesa. Na slici 33. je prikazan Brytonov otvoreni proces.



Slika 33. Otvoreni proces plinske turbine[10]



Gdje su:

- Pressure drop during heat addition – pad tlaka uslijed dovođenja topline,
- Pressure drop during heat rejection – pad tlaka uslijed odbijanja topline.

Stupanj učinkovitosti računa se prema sljedećem izrazu:

$$\eta_c = \frac{(h_1 - h_{2s})}{(h_1 - h_{2a})} = \frac{(T_1 - T_{2s})}{(T_1 - T_{2a})} \quad (6.1)$$

Stupanj učinkovitosti plinske turbine računa se prema sljedećem izrazu:

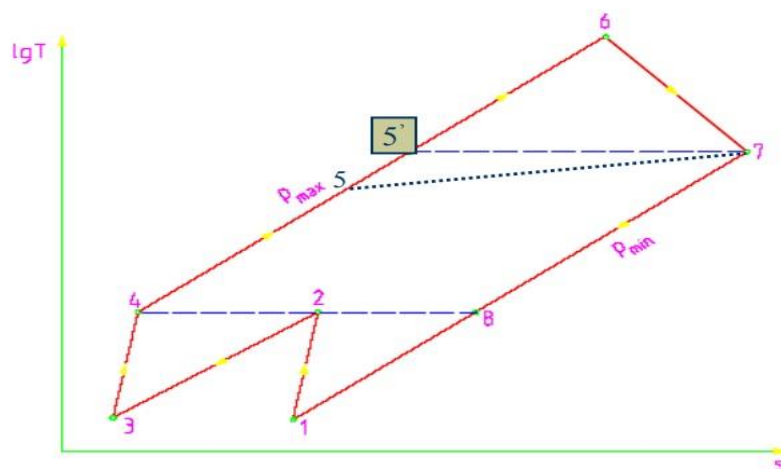
$$\eta_T = \frac{(h_3 - h_{4a})}{(h_3 - h_{4s})} = \frac{(T_3 - T_{4a})}{(T_3 - T_{4s})} \quad (6.2)$$

gdje su:

- stanja 1 i 3 ulazna stanja,
- stanja 2<sub>a</sub> i 4<sub>a</sub> stvarna izlazna stanja,
- stanja 2<sub>s</sub> i 4<sub>s</sub> izentropska izlazna stanja.

### 6.3.2. Proces plinske turbine sa dvostupanjskom kompresijom

Stupanj učinkovitosti plinske turbine može se povećati dvostupanjskom kompresijom zraka. Proces dvostupanjske kompresije prikazan je na slici 34.



Slika 34. Proces plinske turbine sa dvostupanjskom kompresijom[10]

Jedinični rad na vratilu plinske turbine računa se prema izrazu:

$$l = l_e - l_k = c_p \cdot (T_6 - T_7) - [c_p \cdot (T_2 - T_1) + C_p \cdot (T_4 - T_3)] \quad (6.3)$$

gdje su:

- $l_e$  – jedinični rad ekspanzije plinova izgaranja u turbini
- $l_k$  – jedinični rad kompresora

Snaga na vratilu plinske turbine računa se prema izrazu:

$$P = D_z \cdot l \quad [W] \quad (6.4)$$

Regenerativno zagrijavanje kod ovakvog procesa koristi plinove izgaranja za zagrijavanje zraka pred ulaz u komoru izgaranja. Stupanj regeneracije prikazuje omjer regenerirane energije plinova izgaranja i sveukupno dostupne energije plinova izgaranja i računa se prema izrazu:

$$\eta_R = \frac{\eta_r}{\eta_{r,d}} = \frac{(h_5 - h_4)}{(h_7 - h_8)} \quad (6.5)$$

U slučaju 100 postotne regeneracije odnosno kada je  $\eta_R = 1$  temperatura zraka stanja 5' jednaka je temperaturi plinova izgaranja stanja 7. Regeneracijsko zagrijavanje smanjuje potrebnu količinu topline dovedene gorivom.

Ako je:

- $\eta_R = 1$        $q_d = h_6 - h_{5'} = c_p \cdot (T_6 - T_{5'})$
- $\eta_R < 1$        $q_d = h_6 - h_5 = c_p \cdot (T_6 - T_5)$
- $\eta_R = 0$        $q_d = h_6 - h_4 = c_p \cdot (T_6 - T_4)$

Termodinamički stupanj djelovanja računa se kao:

$$\eta_T = \frac{l}{q_d} \quad (6.6)$$

Potrošnja goriva za dvostupanjsku kompresiju računa se kao:

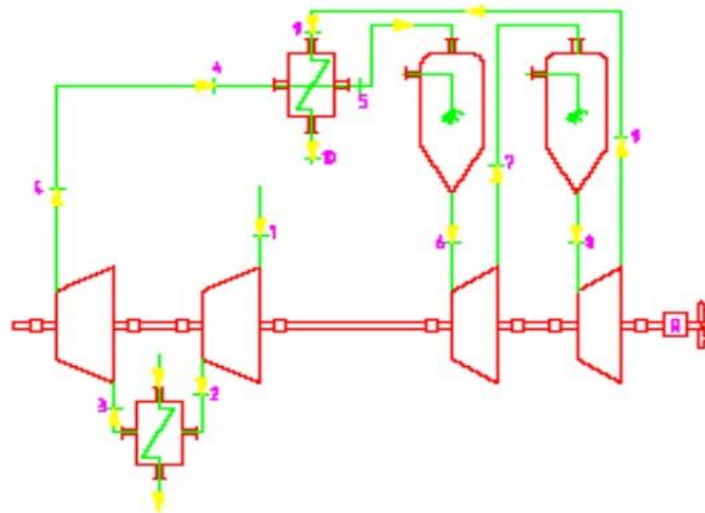
$$D_g = \frac{D_z \cdot q_d}{H_d \cdot \eta_{KI}} \quad (6.7)$$

gdje su:

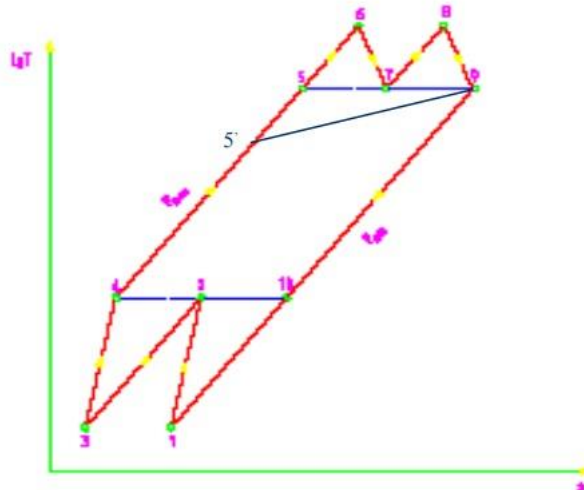
- $D_z$  – protok zraka
- $H_d$  – donja ogrjevna moć goriva
- $\eta_{KI}$  – stupanj učinkovitosti komore izgaranja

### 6.3.3. Proces plinske turbine sa dvostupanjskom kompresijom i ekspanzijom

Stupanj učinkovitosti plinske turbine može se povećati višestupanjskom kompresijom zraka uz međustupanjsko hlađenje i ponovnim loženjem nakon izlaza iz prve plinske turbine tj. pred ulaz u drugu plinsku turbinu. Na slici 35. je shematski prikazan proces, a na slici 36. je grafički prikazan proces plinske turbine sa dvostupanjskom kompresijom i ekspanzijom.



Slika 35. Shematski prikaz procesa plinske turbine sa dvostupanjskom kompresijom i ekspanzijom[10]



**Slika 36. Proces plinske turbine sa dvostupanjskom kompresijom i ekspanzijom[10]**

Omjer tlakova kompresije računa se prema izrazu:

$$\frac{p_2}{p_1} = \frac{p_4}{p_3} \quad (6.8)$$

slijedi:

$$p_2 = p_3 \quad (6.9)$$

odnosno:

$$\frac{p_2}{p_1} = \frac{p_4}{p_2} \Rightarrow p_2 = (p_4 \cdot p_1)^{\frac{1}{2}} \quad (6.10)$$

Omjer tlakova ekspanzije računa se prema izrazu:

$$\frac{p_6}{p_7} = \frac{p_8}{p_9} \quad (6.11)$$

slijedi:

$$p_7 = p_8 \quad (6.12)$$

odnosno:

$$\frac{p_6}{p_7} = \frac{p_7}{p_9} \Rightarrow p_2 = p_8 = (p_6 \cdot p_1)^{\frac{1}{2}} \quad (6.13)$$

Jedinični rad na vratilu plinske turbine računa se prema izrazu:

$$l = l_e - l_k = [c_p \cdot (T_6 - T_7) + C_P \cdot (T_8 - T_9)] - [c_p \cdot (T_2 - T_1) + C_P \cdot (T_4 - T_3)] \quad (6.14)$$

Snaga na vratilu plinske turbine računa se prema izrazu:

$$P = D_z \cdot l \quad [W] \quad (6.15)$$

Stupanj regeneracije računa se prema izrazu:

$$\eta_R = \frac{\eta_r}{\eta_{r,d}} = \frac{(h_{5'} - h_4)}{(h_9 - h_{10})} \quad (6.16)$$

U slučaju 100 postotne regeneracije odnosno kada je  $\eta_R = 1$  temperatura zraka stanja 5 jednaka je temperaturi plinova izgaranja stanja 7 i stanja 9.

Ako je:

- $\eta_R = 1$        $q_d = h_6 - h_5 = c_p \cdot (T_6 - T_5)$
- $\eta_R < 1$        $q_d = h_6 - h_{5'} = c_p \cdot (T_6 - T_{5'})$
- $\eta_R = 0$        $q_d = h_6 - h_4 = c_p \cdot (T_6 - T_4)$

Termodinamički stupanj djelovanja računa se kao:

$$\eta_T = \frac{l}{q_d} \quad (6.17)$$

Potrošnja goriva za dvostupanjsku kompresiju računa se kao:

$$D_g = \frac{D_z \cdot q_d}{H_d \cdot \eta_{KI}} \quad (6.18)$$

gdje su:

- $D_z$  – protok zraka,
- $H_d$  – donja ogrjevna moć goriva,
- $\eta_{KI}$  – stupanj učinkovitosti komore izgaranja.

#### 6.4. PRORAČUN IZLAZNE SNAGE PLINSKE TURBINE PROTEUS 52M/558

##### 6.4.1. Pogonske karakteristike

Sljedeće vrijednosti prikazane u tablici 1. predstavljaju prosječne karakteristike turbine na probnom stolu dok se pokreće dizelskim gorivom sa ugrađenom ispušnom cijevi duljine 1,829m.

**Tablica 1. Pogonske karakteristike pri maksimalnoj i trajnoj snazi[26]**

	Maksimalna snaga 100%	95%	Trajna snaga 80%
Izlazna kočiona snaga [kW]	3308 - 2,5% [3225]	3142	2646
Nominalni broj okretaja kompresora [o/min]	11720	1160	11250
Nominalni broj okretaja pogonske turbine[o/min]	11600	11600	11600
Temperatura ispušnih plinova [°C]	515	494	471
Specifična potrošnja goriva [g/kWh]	348,16 + 2,5% [356]	355	372,6
Potisak ispušnih plinova [N]	1880	1805	1600
Nominalna količina protoka zraka na usisu [kg/s]	19,5	19,2	18,2

Broj okretaja plinske turbine u praznom hodu iznosi 5000-5500 [o/min], a specifična potrošnja goriva iznosi 213,2-235,9 [kg/h].

Regulator broja okretaja ograničava izlaznu snagu od 3308 kW pri temperaturi od 15°C.

#### 6.4.2 Metoda za proračun snage

Instalirana kočiona snaga plinske turbine može se izračunati uz pomoć krivulje dobivene na radnom stolu uzimajući u obzir razlike uvjete rada na probnom stolu i uvjeta rada u ugrađenom okruženju.[26]

Temperatura zraka na ulazu u kompresor mjeri se uz pomoć osam standardno razmještenih termometara na usisu turbine. Povećanje temperature okoline do temperature na ulazu u turbinu određuje se za vrijeme prvih proba prilikom ugrađivanja, a kasnije se pretpostavljaju za mjerenja na istim ili sličnim brodovima.

Važno je napomenuti da povećanje temperature zraka na usisu neće biti isto u području umjerene i tropske klime, a ako se prva mjerenja izvode u klimatskim područjima koji su različiti od predviđenih potrebno je vršiti provjeru razlika.

Gubitak pritiska na usisu plinske turbine prouzrokovan protokom zraka kroz uvodnik rezultira gubitkom snage zbog čega je potrebno izvršiti sljedeće korekcije.

1% gubitka na usisu rezultira gubitkom snage od 2,3%.

Gubitak u ispušnom vodu može proizvesti protu pritisak veći od standardnih veličina dobivenih na probnom stolu koji iznose 1,055bar. Protu pritisak je normalno proračunat ali ga je potrebno i izmjeriti.[26]

1% povećanja protu pritiska od standardne veličine rezultira gubitkom snage od 1,3%.

#### Podaci srednjih vrijednosti za proračun:

- temperatura ulaznog zraka 21°C odnosno  $T_1 = 273K + 21K = 294K$ ,
- atmosferski pritisak 1,02bar (14,8 lbf/sq. in),
- gubitak pritiska u uvodniku iznosi 102mmVS,
- protu pritisak ispušnih plinova iznosi 1,065bar,
- broj okretaja kompresora iznosi 11 550,
- broj okretaja pogonske turbine iznosi 11 000.

#### Izračun:

Faktor korekcije broja okretaja računamo prema izrazu:

$$f_{ko} = \sqrt{\frac{288}{T_1}} = \sqrt{\frac{288}{294}} = 0,9898 \quad (6.19)$$

Faktor korekcije pritiska računamo prema izrazu:

$$f_{kp} = \frac{14,7}{P_a} = \frac{14,7}{14,8} = 0,9932 \quad (6.20)$$

Faktor korekcije snage računa se prema izrazu:

$$f_{ks} = f_{ko} \cdot f_{kp} = 0,9898 \cdot 0,9932 = 0,983 \quad (6.21)$$

Broj okretaja kompresora od 11 560 o/min korigiran prema instrumentu iznosi 11550.

Broj okretaja pogonske turbine od 11 000 korigiran prema instrumentu iznosi 11 020.

Broj okretaja kompresora iznosi:

$$n_k = 11550 \cdot f_{ko} = 11550 \cdot 0,9898 = 11432 \frac{o}{min} \quad (6.22)$$

Broj okretaja pogonske turbine iznosi:

$$n_t = 11020 \cdot f_{ko} = 11020 \cdot 0,9898 = 10908 \frac{o}{min} \quad (6.23)$$

Iz dijagrama odnosa kočione snage i broja okretaja, snaga kod 11 432 o/min iznosi 2913 kW.

Iz standardnog dijagrama odnosa kočione snage i broja okretaja za konstantan broj okretaja, snaga kod 11 432 o/min kompresora i 11 699 o/min pogonske turbine iznosi 2928 kW i 2924 kW kod 10 908 o/min pogonske turbine tj. smanjena je za 4kW.

Očitana snaga iznosi:

$$P = 2913 - 4 = 2909 \text{ kW} \quad (6.24)$$

Očitana snaga podijeljena sa faktorom korekcije iznosi:

$$P_o = \frac{2909}{0,983} = 2959 \text{ kW} \quad (6.25)$$



Pad pritiska u uvodniku zraka iznosi:

$$\Delta p = 102 \cdot 0,036 = 0,0101 \frac{kp}{cm^2} = 0,0099bar \quad (6.26)$$

Odnosno u postotku:

$$\Delta p = \frac{0,0101}{1,040} = 0,973\%$$

Odnosno za gubitak snage:

$$\Delta p \cdot 2,3 = 2,24\%$$

$$\frac{100 - 2,24}{100} \cdot 2959 = 2893 kW \quad (6.27)$$

Korigirani protu pritisak ispušnih plinova iznosi:

$$1,086 \cdot \frac{1,040}{1,060} = \frac{1,083kp}{cm^2} = 1,062bar \quad (6.28)$$

Povećanje protu pritiska iznosi:

$$1,083 - 1,076 = \frac{0,007kp}{cm^2} = 0,0069bar \quad (6.29)$$

Odnosno u postotku:

$$\frac{0,007}{0,076} = 0,653\%$$

Iz čega proizlazi gubitak snage:

$$0,653 \cdot 1,3 = 0,85\%$$

Odnosno:

$$2893 - \frac{0,85}{100} \cdot 2959 = 2867 kW \quad (6.30)$$

Stvarna snaga na prirubnici izlaznog vratila iznosi **2867 kW**.

## 6.5. UPRAVLJANJE I ODRŽAVANJE PLINSKO-TURBINSKOG POSTROJENJA

Upravljanje plinskim turbinama je kompleksan proces koji zahtjeva precizno planiranje, nadzor i optimizaciju različitih parametara kako bi se postigla učinkovita i sigurna operacija. Centralni element ovog procesa je kontrola brzine rotacije turbine, koja direktno utječe na proizvodnju električne energije. Upravljački sustav prilagođava rad turbine u realnom vremenu na osnovu promjenjivih faktora, kao što su zahtjevi za energijom, temperatura okoline i dostupnost goriva. Također, uključuje i zaštitne mehanizme koji automatski reagiraju na nepredviđene situacije, poput preopterećenja ili nestanka goriva. Dalje, napredni sistemi nadzora omogućavaju inženjerima da prate performanse turbine, identificiraju potencijalne probleme i optimiziraju njen rad. Sve ove funkcije zajedno čine upravljanje plinskim turbinama ključnim segmentom industrije energetike, omogućavajući pouzdanu proizvodnju električne energije uz maksimalnu učinkovitost i sigurnost.

Temperatura okoline ima značajan utjecaj na rad plinskih turbina jer direktno utječe na termodinamičke karakteristike postrojenja. Visoka temperatura okoline može imati nekoliko utjecaja na performanse plinske turbine:

- Smanjenje učinkovitosti - plinske turbine rade na principu iskorištavanja toplinske energije goriva kako bi pokretale rotacijski dio turbine. Visoka temperatura okoline povećava temperaturnu razliku između zraka i plinova unutar turbine, što može smanjiti učinkovitost pretvorbe toplinske energije u mehaničku energiju.
- Smanjenja izlazna snaga - toplinska ekspanzija plinova unutar turbine ovisi o razlici temperatura. Ako je temperatura okoline visoka, smanjuje se ta razlika, što može rezultirati smanjenjem izlazne snage turbine.
- Povećana potrošnja goriva - kako bi osigurala zahtijevanu snagu, plinska turbina će zahtijevati veću potrošnju goriva pri visokim temperaturama okoline. To može dovesti do smanjene ekonomske isplativosti.
- Toplinski stres - ekstremne temperature okoline mogu izazvati toplinski stres na komponentama turbine. Ovo može utjecati na dugovječnost materijala i zahtijevati dodatno održavanje.

Inženjeri koji upravljaju plinskim turbinama uzimaju u obzir ove faktore prilikom planiranja i optimizacije rada, kako bi osigurali maksimalnu učinkovitost i pouzdanost sistema u različitim uvjetima temperature okoline.

Postupci održavanja obuhvaćaju redovne inspekcije, zamjene komponenti koje su podložne habanju te praćenje performansi sistema. Stručnjaci za održavanje provode periodične preglede turbina kako bi identificirali potencijalne probleme i pravovremeno ih otklonili. Tijekom ovih inspekcija, posebna pažnja se posvećuje dijelovima podložnima visokim temperaturama i trošenju, poput lopatica i brtvi. Osim toga, redovno čišćenje i podmazivanje igraju važnu ulogu u očuvanju učinkovitosti. Moderni sustavi praćenja omogućavaju inženjerima da analiziraju podatke o radu turbine, identificiraju trendove i optimiziraju održavanje prema stvarnim potrebama. Održavanje plinskih turbina uključuje i planiranje zamjene dijelova prema njihovom vijeku trajanja, čime se osigurava neprekidan i pouzdan rad energetskih sustava. Sve ove mjere održavanja doprinose produženju radnog vijeka plinskih turbina i smanjenju troškova njihove eksploatacije.

Plinske turbine imaju nazivne snage prilagođene vojnim i komercijalnim zahtjevima. Snaga pri određenim uvjetima okoline određuje unutarnje temperature motora i očekivani vijek trajanja komponenata izloženih tim temperaturama. Komponente „vrućeg dijela“ uključuju komoru izgaranja te lopatice i pregrade visokotlačne turbine. Vijek trajanja komponenata vrućeg dijela određuje interval između glavnih zahvata održavanja, što rezultira procijenjenim prosječnim troškom održavanja. Pri višim unutarnjim temperaturama, vijek trajanja komponenata određen je deformacijom i lomom i ubrzano se smanjuje s povećanjem temperature. Pri nižim unutarnjim temperaturama, vijek trajanja komponenata određen je korozijom i ne oscilira tako brzo. Lopatice turbine rade na visokoj temperaturi i visokoj brzini okretanja. Materijal lopatica ima vijek trajanja koji je obrnuto proporcionalan snazi pri kojoj je plinsko-turbinsko postrojenje eksploatiralo.

## 7. RAZVOJ I POBOLJŠANJA PARNIH I PLINSKO-TURBINSKIH POSTROJENJA

Razvoj i poboljšanje parnih i plinskih turbina ključni su aspekti unapređenja energetske učinkovitosti i održivosti. Inženjeri i stručnjaci iz područja energetike kontinuirano rade na inovacijama kako bi optimizirali rad.

Visoka konkurentnost na tržištu zbog pogonskih postrojenja kao *DE (diesel-electric)* propulzija i sporokretnih dizel motora na dvojno gorivo jasno pokazuje kako plinske i parne turbine mogu biti primijenjene isključivo u izvedbi kombinacija sustava gdje će se otpadna toplina regenerirati jer, individualno, plinska i parna postrojenja imaju od 10 do 30% niži termodinamički stupanj učinkovitosti od konkurenata što predstavlja velike ekonomske gubitke brodovlasnicima koji, posljedično tome, odabiru prihvatljiviji odnosno ekonomičniji sustav.

### 7.1. RAZVOJ I POBOLJŠANJA PARNO-TURBINSKIH POSTROJENJA

Nekoliko je ključnih područja razvoja i poboljšanja parnih turbina:

- kontinuirani fokus je na povećanju termičke učinkovitosti parnih turbina kako bi se smanjila potrošnja goriva i emisija stakleničkih plinova. To uključuje optimizaciju geometrije lopatica, poboljšanja u termalnim izolacijama i bolje iskorištavanje toplinske energije.
- povećana fleksibilnost i sposobnost prilagodbe promjenljivim opterećenjima su ključni ciljevi. Razvoj naprednih sustava kontrole omogućava bolje prilagođavanje turbina na promjenljive uvjete rada, poboljšavajući stabilnost sustava i ublažavajući potrebu za rezervama.
- materijali i tehnologije lopatica - razvoj naprednih materijala za lopatice, poput super legura i keramičkih materijala, pomaže u povećanju temperature i tlaka rada, čime se poboljšava učinkovitost i dugovječnost turbine.
- digitalna tehnologija i sustavi upravljanja - uvođenje digitalnih tehnologija, kao što su sustavi pametnog nadzora i upravljanja, omogućava bolje praćenje

performansi, rano otkrivanje potencijalnih problema i optimizaciju rada turbina u stvarnom vremenu.

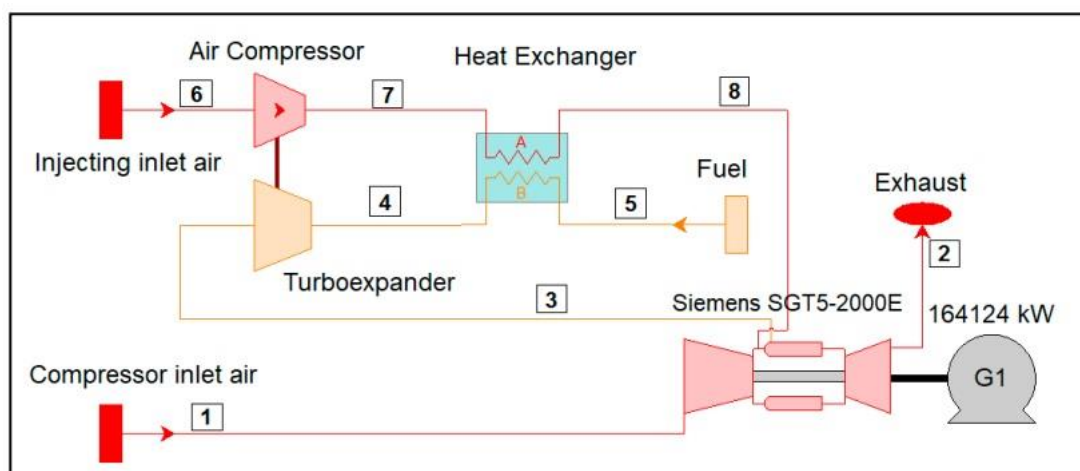
- smanjenje troškova održavanja - razvoj dijagnostičkih sustava i tehnika preventivnog održavanja smanjuje downtime, produžuje vijek trajanja komponenata i smanjuje ukupne troškove održavanja.

## 7.2. RAZVOJ I POBOLJŠANJA PLINSKO-TURBINSKIH POSTROJENJA

Plinske turbine uz već navedena poboljšanja za povećanje termodinamičkog stupnja učinkovitosti mogu primijeniti neke smjernice koje vrijede i za parne turbine. Uz navedene činjenice postoji još jedna mogućnost povećanja učinkovitosti.

Naime, postoji metoda ubrizgavanja komprimiranog zraka nakon kompresora turbine odnosno pred ulaz u komoru izgaranja čime procesu dovodimo zahtijevanu količinu zraka, a samim time smanjujemo potreban rad glavnog kompresora.

Plinske turbine najčešće rade na prirodni plin kojeg je potrebno pripremiti za korištenje. Plin je potrebno zagrijati i sniziti mu tlak što se inače radi uz pomoć prigušnice. Kod *CAI* (*compressed air injection*) sustava prigušnica se zamjenjuje sa turbo ekspanderom koji pogoni kompresor zraka. Prije ulaska u turbo ekspander plin prolazi kroz izmjenjivač topline te hladi zrak nakon izlaska iz kompresora pri čemu se plin zagrijava i priprema za uporabu. Kompresor može biti pogonjen elektromotorom ili mehanički preko turbo ekspandera. Ovakav sustav na velikim plinskim postrojenjima povećava stupanj djelovanja do 0,3%. *CAI* sustav je prikazan na slici 37.



Slika 37. CAI sustav u kombinaciji s plinskom turbinom[17]

Gdje su:

- *Air compressor* – kompresor zraka
- *Heat exchanger* – izmjenjivač topline
- *Fuel* – gorivo
- *Compressor inlet air* – zrak na ulazu u kompresorsku turbinu
- *Injecting inlet air* – dodatni vod komprimiranog zraka
- *Exhaust* – vod ispušnih plinova

Ostale prednosti *CAI* sustava su:

- hlađenje - komprimirani zrak može se koristiti za hlađenje određenih komponenata unutar plinske turbine, poput lopatica turbine i obloge komore za izgaranje. To pomaže očuvanju integriteta komponenata turbine i sprječava pregrijavanje, omogućujući turbini rad na višim temperaturama i tlakovima.
- kontrola emisija - ubacivanjem komprimiranog zraka u proces izgaranja može se smanjiti temperatura izgaranja. To ima učinak smanjenja proizvodnje dušičnih oksida (*NO<sub>x</sub>*), koji su onečišćivači koji doprinose zagađenju zraka. Stoga se ubrizgavanje komprimiranog zraka koristi kao tehnika za ispunjavanje okolišnih propisa i smanjenje emisija.
- poboljšanje performansi - ubacivanjem komprimiranog zraka moguće je poboljšati ukupnu učinkovitost plinske turbine povećanjem masenog protoka zraka kroz motor. Dodatni zrak može poboljšati izgaranje, što dovodi do bolje mješavine goriva i zraka te potpunijeg izgaranja. Kao rezultat toga, turbina može generirati više snage za određenu količinu goriva.
- stabilnost izgaranja - ubacivanje komprimiranog zraka može pomoći stabilizaciji izgaranja u turbini utjecajem na dinamiku plamena. To je posebno korisno tijekom prijelaznih uvjeta ili kada turbina radi s djelomičnim opterećenjem.
- sustav omogućava snižene temperature izgaranja za 100°C uz istu izlaznu snagu i produljuje interval održavanja i smanjuje cijenu održavanja.

## ZAKLJUČAK

Brodsko parna i plinska postrojenja pridonose brojnim značajkama prilikom eksploatacije plovila, imaju manji utjecaj na okolinu, manja početna ulaganja gledajući samo postrojenje što za sobom ostavlja značajan utjecaj kod velikih brodarskih kompanije prilikom odabira postrojenja.

Analiza tržišta u vidu izvora energije pokazuje čvrste naznake kako će se cijena nafte, trenutno najvažnijeg izvora energije, povećavati, a samim time zbog potencijalnih velikih gubitaka koji bi mogli financijski oštetiti brodarske kompanije razmatraju se novi izvori kao i sekundarni izvori koji su dostupni već i danas kao naprimjer prirodni plin i obnovljivi izvori energije.

Iako novogradnje imaju instalirana visoko učinkovita postrojenja njihov broj je zanemariv u usporedbi s onima koja su u eksploataciji prije pojave brojnih normi i regulativa kod kojih je strogost istih obrnuto proporcionalna dobi broda kako bi dozvolila takvim plovilima uz manje preinake njihova plovidbu. Potrebno je imati na umu da će u skoroj budućnosti brodarske kompanije možda biti uvjetovane da stara postrojenja obnove u cijelosti.

Analizom plinskih i parno turbinskih postrojenja kao i određenih prednosti odnosno nedostataka utvrđeno je da zbog njihovih specifičnosti u eksploataciji njihova zastupljenost na tržištu će biti kontinuirana čak i povećana. Kombinacijska postrojenja plinskih i parnih turbina dosežu učinkovitost do 45% te uz manje sveukupne emisije štetnih spojeva će zasigurno imati prednost prilikom odabira naspram robusnog dvotaktnog sporokretnog dizelskog motora. Također, pravovremena i propisana održavanja kao i upravljanje samim sustavom osiguravaju dugu i pouzdanu eksploataciju.

Bolja prilagodba plinskih i parno turbinskih postrojenja na iskorištavanje potencijalnih novih izvora energije također pridonosi njihovom odabiru. Iako trenutno nestabilan izvor, vodik kao gorivo će se razvojem tehnologije prilagoditi čime će postati široko dostupan na tržištu dok ostali, očekuju spoznaju o njihovoj dostupnosti i mogućnosti korištenja u skoroj budućnosti.

## LITERATURA

- [1] A. Robinson, F. Petrakopoulou i M. Olmega-Delado, *Journal of Cleaner Production*, 2020.
- [2] S. Grzesiak, »Evolution of energy efficiency of modern LNG carrier's steam turbine propulsion plant,« *Rynek Energii*, 2017.
- [3] M. M. E. Gohary i I. S. Seddiek, »Utilization of alternative marine fuels for gas turbine power plant onboard ships,« *International Journal of Naval Architecture and Ocean Engineering*, 2013..
- [4] V. I.J.S., R. R.N. i S. H.B.J., »Hydrogen fuel in a marine environment,« *International Journal of Hydrogen Energy*, 2007.
- [5] F. Petrakopoulou, G. Tsatsaronis, T. Morosuk i A. Carassai, »Conventional and advanced exergetic analyses applied to a combined cycle power plant,« *Energy*, 2012.
- [6] A. Q. S., A. S. i K. R., » Performance Improvement of Gas Turbine With Compressed Air Injection for Low,« *Turbine Technical Conference and Exposition*, 2014.
- [7] M. M. El-Awad, »Energy and Exergy Analysis of a combined Diesel-Engine Gas-Turbine System for Distributed Power Generation,« *International Journal of Thermal & Environmental Engineering*, 2013.
- [8] B. Giovanni, B. Annamaria, C. Francesco i P. Adolfo, *Thermal Science* Vol. 22, 2018.
- [9] L. Bilgili, »A systematic review on the acceptance of alternative marine fuels,« *Renewable and Sustainable Energy Reviews*, 2023.
- [10] T. E., *Brodске toplinske turbine*, Rijeka, 2001.
- [11] S. T., »*Toplinski strojevi i uredaji – prezentacija s predavanja*«, *Tehnički fakultet u Rijeci*, 2019.



- [12] D. Miličić i Z. N. Milovaković, »Parne turbine,« 2019.
- [13] A. Radwan, M. M. E. Gogary i M. Shehadeh, »Advanced marine gas turbine cycles: Is there a beneficial role in LNG carriers?,« u *4th Internattional Conference on Marine Engineering and Shipbuilding Technology, Present and Future*, Alexandria, 2009.
- [14] D. A. Wood i M. Kulitsa, »LNG carriers and floating storage and regasification units: opportunities to improve their operational efficiency,« u *Sustainable Liquefied Natural Gas*, 2024.
- [15] A. Radwan, M. M. Elgohary i M. Fahmy, »Evaluation of using natural gas as a fuel for LNG carriers "Application of marine gas turbines",« u *CIMAC10*, 2010.
- [16] M. M. Elgohary, »The future of natural gas as a fuel in marine gas turbine for LNG carriers,« *Journal of Engineering for the Maritime Environment*, 2012.
- [17] A. R. Sefiddashti, R. Shirmohammadi i F. Petrakopoulou, »Efficiency Enhancement of Gas Turbine Systems with Air Injection Driven by Natural Gas Turboexpanders,« *MDPI Sustainability*, 2021.
- [18] S. Grzesiak, »Alternative propulsion plants for modern LNG carriers,« u *New trends in production engineering*, 2018.
- [19] G. I., »Propulzijski sustavi suvremenih tankera ukapljenog prirodnog plina; Pomorski odjel sveučilišta u zadru (skripta),« Zadar.
- [20] H. SAI, K. K. i H. K., »Next generation MOSS type LNG carrier with hybrid propulsion plant,« Mitsubishi Heavy Industries, 2016.
- [21] *Internal ship check list document.*
- [22] P. I., *Termodinamička analiza parnoturbinskog postrojenja tankera za prijevoz ukapljenog plina*, 2018.

- [23] Hyundai-Mitsubishi, Instruction book marine turbine unit (Type MS40-2), (Internal ship document).
- [24] H. P. Engineering, Inspection Report on LNG carrier Excelsior.
- [25] G. F., »Postolje i kučište plinske turbine SPM5,« Repozitorij Tehničkog fakulteta u Rijeci.
- [26] R. D., Brodska gasna turbina proteus 52M/558; Opis i uputstvo za održavanje, Savezni sekretarijat za narodnu obranu, 1976.

## POPIS SLIKA

Slika 1. COGAG postrojenje[10] .....	4
Slika 2. CODAG postrojenje[10] .....	4
Slika 3. COGES postrojenje[18] .....	5
Slika 4. COGAGX postrojenje[10] .....	6
Slika 5. STaGE postrojenje[21].....	6
Slika 6. Termičke učinkovitosti propulzijskih postrojenja[19].....	7
Slika 7. NO <sub>x</sub> emisije brodskih pogonskih sustava[10].....	8
Slika 8. Emisije štetnih spojeva u ispušnim plinovima [g/kWh][3] .....	10
Slika 9. Učinkovitost porivnih sustava[2].....	11
Slika 10. Vrijednost nafte po barelu[16] .....	12
Slika 11. Ukrcaj tereta sa LNG terminala[15].....	13
Slika 12. LNG spremnik sa sustavom isparavanja[3].....	14
Slika 13. Podjela spremnika LNG-a (Posavec et al., 2010).....	15
Slika 14. Izvedba membranskog spremnika (Simon, 2023).....	16
Slika 15. Shema parno-turbinskog pogonskog postrojenja[21].....	18
Slika 16. Lopatice akcijske turbine[12].....	21
Slika 17. Lopatice reakcijske turbine[12].....	22
Slika 18. Cjevasti kondenzator[2] .....	24
Slika 19. Pločasti kondenzator[2].....	24
Slika 20. shematski prikaz pojednostavljenog PT postrojenja[10].....	26
Slika 21. H-s dijagram osnovnog PT procesa[10].....	26
Slika 22. T-s i h-s dijagram povećanja tlaka i temperature na ulazu u turbinu[10].....	32
Slika 23. T-s i h-s dijagram snižavanja tlaka na ulazu u kondenzator[10].....	33
Slika 24. Međupregrijavanje pare[10].....	33
Slika 25. Termodinamički model brodske parne turbine[22] .....	34
Slika 26. Dijagram potrošnje pare u ovisnosti o snazi glavne turbine[23].....	35
Slika 27. Oštećenja pojedinih komponenti turbinskog postrojenja zbog djelovanja erozije i korozije[19] .....	40
Slika 28. Površinski izgled lopatice turbine pod utjecajem erozije[19].....	40
Slika 29. Korozija cjevovoda u kotlu[19] .....	41
Slika 30. Izvedba plinske turbine[25] .....	43

<b>Slika 31. Proces centrifugalnog kompresora[25]</b> .....	45
<b>Slika 32. Komora izgaranja[25]</b> .....	46
<b>Slika 33. Otvoreni proces plinske turbine[10]</b> .....	49
<b>Slika 34. Proces plinske turbine sa dvostupanjskom kompresijom[10]</b> .....	50
<b>Slika 35. Shematski prikaz procesa plinske turbine sa dvostupanjskom kompresijom i ekspanzijom[10]</b> .....	52
<b>Slika 36. Proces plinske turbine sa dvostupanjskom kompresijom i ekspanzijom[10]</b> .....	53
<b>Slika 37. CAI sustav u kombinaciji s plinskom turbinom[17]</b> .....	62

## **POPIS TABLICA**

<b>Tablica 1. Pogonske karakteristike pri maksimalnoj i trajnoj snazi[26].....</b>	<b>55</b>
--	-----------