

Brodske srednjenaponske/visokonaponske mreže - istosmjerne struje

Sablić, San

Undergraduate thesis / Završni rad

2023

Degree Grantor / Ustanova koja je dodijelila akademski / stručni stupanj: **University of Split, Faculty of Maritime Studies / Sveučilište u Splitu, Pomorski fakultet**

Permanent link / Trajna poveznica: <https://um.nsk.hr/um:nbn:hr:164:565584>

Rights / Prava: [In copyright](#)/[Zaštićeno autorskim pravom.](#)

Download date / Datum preuzimanja: **2025-01-28**

Repository / Repozitorij:

[Repository - Faculty of Maritime Studies - Split -
Repository - Faculty of Maritime Studies Split for
permanent storage and preservation of digital
resources of the institution](#)



UNIVERSITY OF SPLIT



**SVEUČILIŠTE U SPLITU
POMORSKI FAKULTET U SPLITU**

SAN SABLIC

**BRODSKE
SREDNJE NAPONSKO-VISOKONAPONSKO
MREŽE – ISTOSMJERNE STRUJE**

ZAVRŠNI RAD

SPLIT, 2023.

SVEUČILIŠTE U SPLITU
POMORSKI FAKULTET U SPLITU

STUDIJ: POMORSKE ELEKTROTEHNIČKE I INFORMATIČKE
TEHNOLOGIJE

BRODSKE
SREDNJENAPONSKE/VISOKONAPONSKE
MREŽE – ISTOSMJERNE STRUJE

ZAVRŠNI RAD

MENTOR:
dr. sc. Maja Krčum

STUDENT:
San Sablić
(MB:0177049815)

SPLIT, 2023.

SAŽETAK

Brodski električni sustavi imaju ključnu ulogu u podržavanju raznovrsnih funkcija i opskrbi različitih sustava i uređaja na brodu. Tradicionalno, izmjenična struja (AC) bila je dominantni izbor za brodske električne mreže, ali razvoj tehnologije doveo je do sve veće primjene istosmjerne struje (DC) u srednjenaponskim/visokonaponskim mrežama. Ovaj rad istražuje prednosti, mane i primjene ovih sustava i uspoređuje ih s tradicionalnim izmjeničnim mrežama.

Ključne riječi: Istosmjerna struja, Kratki spoj, Visokonaponska mreža, Napon

ABSTRACT

Ship's electrical systems play a key role in supporting various functions and supplying energy to various systems and devices on board. Traditionally, alternating current (AC) has been the dominant choice for marine electrical networks, but the development of technology has led to the increasing use of direct current (DC) in medium voltage/high voltage networks. This paper explores the advantages, disadvantages and applications of these systems and compares them to traditional AC networks.

Keywords: Direct current, Short circuit, High-voltage network, Voltage

SADRŽAJ

1. UVOD	5
2. OPĆENITO O VISOKONAPONSKIM MREŽAMA ISTOSMJERNE STRUJE	6
2.1. NAPONI.....	6
2.2. BILANCA ELEKTRIČNE ENERGIJE.....	7
3. USPOREDBA I PRIMJENA	11
3.1. USPOREDBA ISTOSMJERNE I IZMJENIČNE STRUJE.....	11
3.2. PREDNOSTI I MANE	12
3.2.1. PREDNOSTI STABILNOSTI I KVALITETE NAPAJANJA	13
3.2.2. EKONOMSKE I EKOLOŠKE KORISTI	14
3.3. PREPORUKE	18
4. TEHNIČKI ASPEKTI SREDNJE- I VISOKONAPONSKIH MREŽA	19
4.1. ZAŠTITA OD KVAROVA	19
4.2. ZAŠTITA OD PRENAPONA I KRATKOG SPOJA.....	20
5. PRIMJENA OBNOVLJIVIH IZVORA ENERGIJA I BATERIJA U ISTOSMJERNIM MREŽAMA NA BRODOVIMA	21
6. ZAKLJUČAK	24
LITERATURA	25
POPIS SLIKA	26

1. UVOD

Suvremeni brodovi oslanjaju se na složene električne sustave kako bi podržali različite funkcije i opskrbili brodske sustave i uređaje. Tradicionalno se izmjenična struja (AC) koristila za brodske električne mreže. Međutim, razvoj tehnologije je omogućio sve više primjenu istosmjerne struje (DC) u brodskim mrežama, posebno u srednjenaponskim/visokonaponskim mrežama. Ovaj rad istražuje prednosti, mane i primjene ovih mreža, uspoređujući ih s tradicionalnim izmjeničnim mrežama, te razmatra tehničke, ekonomske i ekološke aspekte.

2. OPĆENITO O VISOKONAPONSKIM MREŽAMA ISTOSMJERNE STRUJE

Visokonaponske mreže istosmjerne struje predstavljaju tehnološki koncept koji se sve više istražuje i primjenjuje u različitim industrijama, uključujući i pomorski sektor. Ovaj koncept temelji se na distribuciji električne energije putem istosmjerne struje visokih napona, što predstavlja alternativu tradicionalnom korištenju izmjenične struje. Visokonaponske istosmjerne mreže razlikuju se od klasičnih sustava izmjenične struje po načinu prijenosa i distribucije energije.

U osnovi, visokonaponske mreže istosmjerne struje koriste konstantni smjer protoka elektrona, što rezultira stabilnijim napajanjem i manjim gubicima energije tijekom prijenosa. Ova karakteristika čini ih posebno pogodnim za primjenu u situacijama gdje se zahtijeva precizna kontrola napona, smanjenje gubitaka energije i povećana energetska učinkovitost.

U konačnici, ova tehnologija predstavlja perspektivnu alternativu tradicionalnim sustavima napajanja na brodovima, pružajući mogućnost za bolju energetska učinkovitost, stabilnost i integraciju s obnovljivim izvorima energije. Implementacija visokonaponskih mreža istosmjerne struje zahtijeva pažljivu analizu specifičnih potreba, ekonomske isplativosti i sigurnosnih aspekata kako bi se postigla najbolja kombinacija performansi i održivosti. [1]

2.1. NAPONI

Napon je osnovna električna veličina koja mjeri razliku električnog potencijala između dvije točke u električnom krugu. On igra ključnu ulogu u prijenosu električne energije, jer omogućuje kretanje elektrona i osigurava funkcionalnost raznih električnih uređaja. U kontekstu visokonaponskih izmjeničnih mreža na brodovima, različiti naponi koriste se za različite svrhe.

- Niski naponi (Low Voltage - LV): Niski naponi koriste se za napajanje manjih uređaja i potrošača na brodu. To uključuje osvjetljenje, električne utičnice, elektroničke uređaje i druge manje potrošače. Niski naponi obično se definiraju kao naponi ispod 1000 V.

- Srednji naponi (Medium Voltage - MV): Srednji naponi koriste se za napajanje većih potrošača i sustava na brodu, kao što su pumpe za gorivo, ventilacijski sustavi i drugi veći uređaji. Ovisno o specifičnostima broda, srednji naponi mogu se kretati od 1000 V do nekoliko desetaka tisuća V.
- Visoki naponi (High Voltage - HV): Visoki napon koristi se za prijenos električne energije između glavnih izvora i potrošača. Ovo uključuje napajanje glavnih električnih sustava broda, velikih električnih motora, brodskih elektrana i ostalih ključnih komponenti. Visoki napon može se kretati od nekoliko desetaka tisuća V pa do više stotina tisuća V.

Naponi u visokonaponskim istosmjernim mrežama na brodovima obično variraju ovisno o specifičnostima broda i električnom sustavu. Navedeni su primjeri tipičnih napona koji se koriste u istosmjernim mrežama:

- Niski naponi (Low Voltage - LV): Niski naponi u istosmjernim mrežama na brodovima mogu se kretati u rasponu od 24 V do 110 V. Ovo su često naponi koji se koriste za napajanje osvjetljenja, elektroničkih uređaja i manjih potrošača.
- Srednji naponi (Medium Voltage - MV): Srednji naponi u istosmjernim mrežama na brodovima obično se kreću u rasponu od 440 V do 1500 V. Ovi naponi koriste se za napajanje većih uređaja, kao što su ventilacijski sustavi, pumpa za gorivo i drugih srednjih potrošača.
- Visoki naponi (High Voltage - HV): Visoki naponi u istosmjernim brodskim mrežama mogu se kretati u rasponu od 1500 V pa sve do nekoliko stotina tisuća volti. Ovi visoki naponi koriste se za prijenos električne energije između glavnih izvora energije, električnih motora i drugih glavnih komponenta sustava.

Napajanje različitih sustava s različitim naponskim razinama omogućuje bolje prilagodbe i optimalno iskorištavanje energije na brodu. Međutim, važno je osigurati sigurnosne mjere i pravilno projektiranje kako bi se izbjegle opasnosti od visokih napona i osigurala stabilnost sustava.[2]

2.2. BILANCA ELEKTRIČNE ENERGIJE

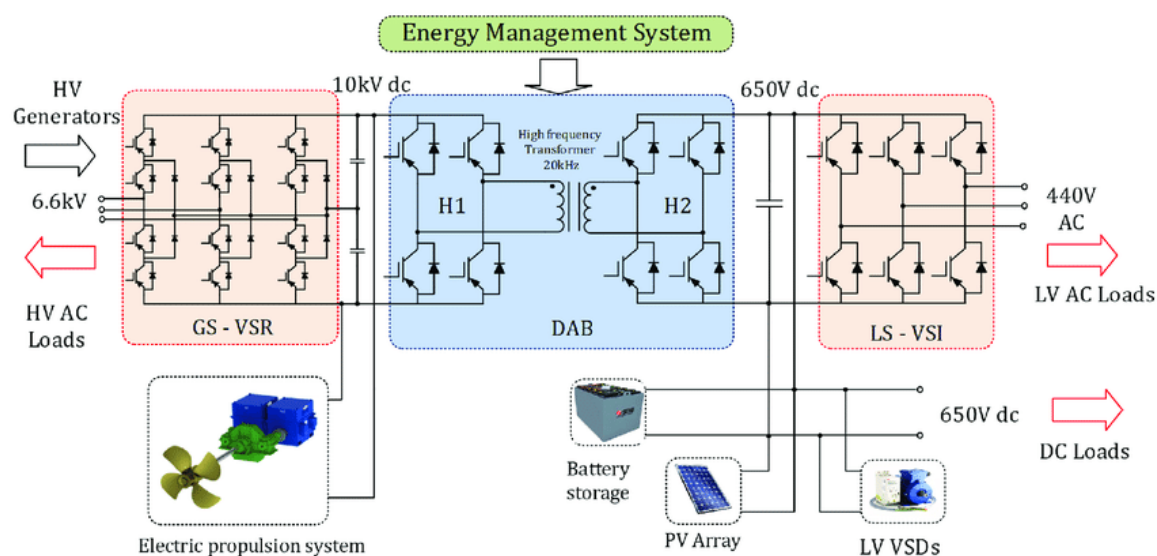
Bilanca električne energije na brodovima je kritična za održavanje stabilnog napajanja kroz sve uvjete plovidbe. Brodovi se suočavaju s promjenjivim opterećenjima i potrebama, posebno tijekom različitih operacija, od pristajanja do radarskih skeniranja i

napajanja borbenih sustava. Visokonaponske mreže omogućuju fleksibilno upravljanje energijom i distribuciju napona prema prioritetima, što je ključno za održavanje sigurnosti i funkcionalnosti broda.

Uz to, razmatranje ekonomske strane bilance također je bitno. Iako su inicijalni troškovi za postavljanje visokonaponskih mreža istosmjerne struje često veći zbog specifične opreme potrebne za upravljanje visokim naponima, dugoročni potencijal za smanjenje gubitaka energije u kablovima i veća efikasnost mogu rezultirati financijskim koristima tijekom cijelog životnog vijeka broda.

U ranoj fazi odluke o izgradnji objekta, za traženje ponuda i formiranje cijene nuđenja, potrebni su tehnički podaci opreme, gdje potrebna snaga igra značajnu ulogu.

Na slikama 1, 2 i 3 možemo vidjeti neke primjere podjele energije i udjele različitih trošila u potrošnji električne energije na brodu.



Slika 1. Primjer arhitekture istosmjerne brodske mreže za distribuciju električne energije

Izvor:

<https://www.researchgate.net/publication/358623353/figure/fig1/AS:1127396698783747@1645803727567/Proposed-architecture-of-DC-shipboard-power-distribution-network-Proposed-architecture.png>

karakteristični odnosi	trošila	linijski	višenamjenski	rasuti teret	moto. tanker
nosivost	t	14000	17000	108000	24000
Snaga propulz. motora	kW	6970	8280	14700	8538
Broj i snaga generatora	kW	3DGx504	3DGx600	2DGx750 1TGx750	3DGx680
Instalirana snaga centr.	kW	1512	1800	2250	2040
Ukupna inst. snaga trošila	kW	2300	2810	4386	2980
Snaga centrale/snaga trošila	%	66	64	51	66
Stupanj elektrifikacije	kW/t	0.108	0.106	0.021	0.085
Brzina	čv	16.2	16.2	15.0	16.2
Pomoćni uređaji glavnog i pomoćnih strojeva		12.9	20.2	50.6	30.8
Pomoćni uređaji za brodsku službu		7.6	9.8	15.5	14.2
Pumpe tereta		-	-	-	25.3
Rashladni uređaj		-	15.5	-	-
Klimatizacija i ventilacija		7.9	5.4	4.8	4.7
Palubni uređaji		60	40.9	21.2	15.5
Domaćinski uređaji		8.2	5.7	2.9	4.1
Rasvjeta		1.3	1.0	2.6	2.7
Ostalo		2.1	1.6	2.4	2.7
Ukupno		100%	100%	100%	100%

Slika 2. Pregled karakterističnih odnosa i udjela instaliranih grupa trošila u ukupnoj snazi različitih brodova – AC mreža

Izvor:

<https://moodle.srce.hr/2021-2022/mod/folder/view.php?id=2080034>

Tip broda		linijski	rasuti teret	tanker	za spremnike
nosivost	t	15500	30000	25000	109000
Snaga propulzivnog motora	kW	8948	8900	8650	8390
Broj i snaga generatora	kW	3DGx416	3DGx320	2DGx544 1TGx500	2DGx600 1x1104
Instalirana snaga centrale	kW	1248	960	1588	2304
Koeficijent kW_D / kW_G	K	0.139	0.107	0.183	0.275
Ukupna inst. snaga trošila	kW	1885	1668	2026	2623
Snaga centrale/Snaga trošila	%	66	57	76	88
Stupanj elektrifikacije	kW/t	0.08	0.032	0.063	0.211
Brzina	čv	18.25	16.3	16.0	18.5
Pomoćni uređaji glavnog i pomoćnih strojeva		30.5	26.6	23.1	27.7
Pomoćni uređaji za Brodsku službu		3.4	10.0	13.5	7.2
Klimatizacija i ventilacija		5.8	5.3	4.3	4.8
Palubni uređaji		46.2	47.1	48.2	50.6
Domaćinski uređaji		5.1	6.2	3.6	2.4
Rasvjeta		4.8	2.4	3.6	4.8
Ostalo		4.2	2.4	3.7	2.5
Ukupno		100%	100%	100%	100%

Slika 3. Postoci instaliranih snaga grupa trošila na raznim tipovima teretnih brodova jednake snage propulzivnog motora – AC mreža

Izvor:

<https://moodle.srce.hr/2021-2022/mod/folder/view.php?id=2080034>

3. USPOREDBA I PRIMJENA

3.1. USPOREDBA ISTOSMJERNE I IZMJENIČNE STRUJE

Usporedba između istosmjerne (DC) i izmjenične (AC) struje otkriva nekoliko ključnih razlika koje utječu na primjenu ovih dvaju tipova struje na brodskim mrežama. Izvorni napon generiran na brodovima često je izmjeničan, što je standardni format električne energije. Međutim, postoje brojne prednosti upotrebe istosmjerne struje u određenim situacijama na brodovima.

S obzirom na to da su mnogi uređaji na brodovima osjetljivi na varijacije napona, upotreba istosmjerne struje u određenim kritičnim sustavima, poput elektroničke opreme i komunikacijskih sustava, može smanjiti rizik od oštećenja. Stabilan izlazni napon istosmjernih mreža olakšava održavanje stabilnosti naponske razine u tim sistemima.

Topologija uravnoteženja snage neophodna je i za izmjeničnu i za istosmjernu mrežu. Međutim, za razliku od AC-mrežnog sustava, DC-mrežni sustav nema jalovu snagu, a napon je jedini primarni pokazatelj regulacije aktivne snage. Na temelju toga, PMS bi trebao biti dizajniran drugačije u odnosu na AC.

U AC mreži, djelatna snaga (P) može se izračunati na sljedeći način.

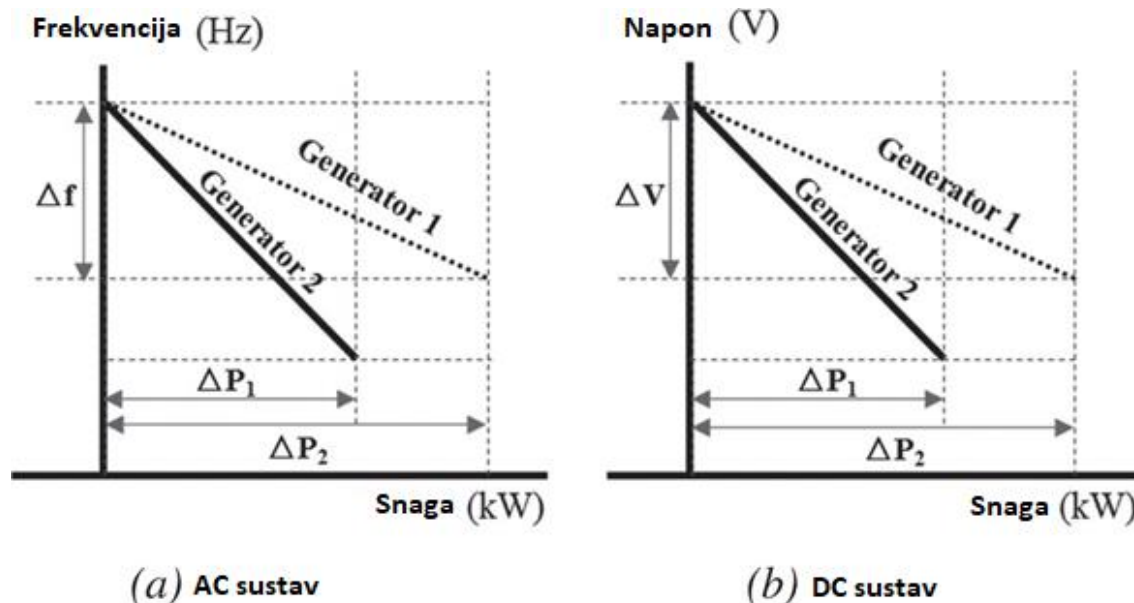
$$P = \frac{V_s * V_r}{X_{ac}} \sin(\delta)$$

gdje je V_s napon na kraju odašiljanja, V_r je napon na kraju primanja, a X_{ac} je induktivitet linije. Stoga se radna snaga može kontrolirati frekvencijom jer je kut napona (δ) također proporcionalan frekvenciji. Međutim, u istosmjernoj mreži protok aktivne snage proporcionalan je istosmjernom naponu (V_{dc}) i aktivnom se snagom može upravljati naponom istosmjernog međukruga kao što je dolje navedeno.

$$P = V_{dc} \frac{\Delta V_{dc}}{R_{dc}}$$

gdje je ΔV_{dc} pad napona preko otpora linije (R_{dc}). U tom pogledu, shema pada napona-snage (V-P) ili napona-struje (V-I) može se upotrijebiti kao regulator primarne razine snage u istosmjernoj mreži, umjesto pada frekvencije-snage (F-P) u AC- mrežu kao što je prikazano na Slici 4. Ako se opterećenje promijeni, napon istosmjerne sabirnice varira, a regulator pada prilagođava izlaznu snagu svakog pretvarača spojenog na svaki izvor napajanja kao odgovor na varijaciju napona. Naime, ovo upravljanje se postiže

istovremenim korištenjem lokalnog upravljanja energetskim elektroničkim sučeljima kao i cjelokupnom koordinacijom između svih elektroenergetskih sustava.



Slika 4. Različite strategije kontrole pada za aktivnu podjelu snage.

Izvor:

https://www.tandfonline.com/na101/home/literatum/publisher/tandf/journals/content/tsea20/2018/tsea20.v002.i01/25725084.2018.1490239/20181106/images/medium/tsea_a_1490239_f0008_b.gif

3.2. PREDNOSTI I MANE

Prednosti visokonaponskih mreža istosmjerne struje na brodovima su višestruke.

a) Energetska efikasnost: Uz manje gubitke tijekom prijenosa, istosmjerna struja smanjuje potrebu za ponovnim pretvaranjem napona, čime se povećava energetska efikasnost brodskih električnih sustava.

b) Precizna kontrola napona: Istosmjerni sustavi omogućuju precizniju kontrolu napona i struje, što je ključno za uređaje i sustave koji zahtijevaju stabilno napajanje.

c) Manji gubici u kablovima: Istosmjerna struja ima manje gubitke tijekom prijenosa putem kablova u usporedbi s izmjeničnom strujom, čime se smanjuju potrebe za teškim kablovskim infrastrukturnama.

Naravno, postoji nekoliko mana visokonaponskih mreža istosmjerne struje, uključujući:

a) Inicijalni troškovi: Postavljanje sustava istosmjerne struje može biti skuplje zbog specifične opreme potrebne za upravljanje visokim naponima i osiguranje sigurnosti.

b) Pretvaranje napona: Neki uređaji na brodovima, poput manjih uređaja ili uređaja koji zahtijevaju izmjeničnu struju, zahtijevaju dodatnu opremu za pretvaranje napona iz istosmjerne u izmjeničnu struju.

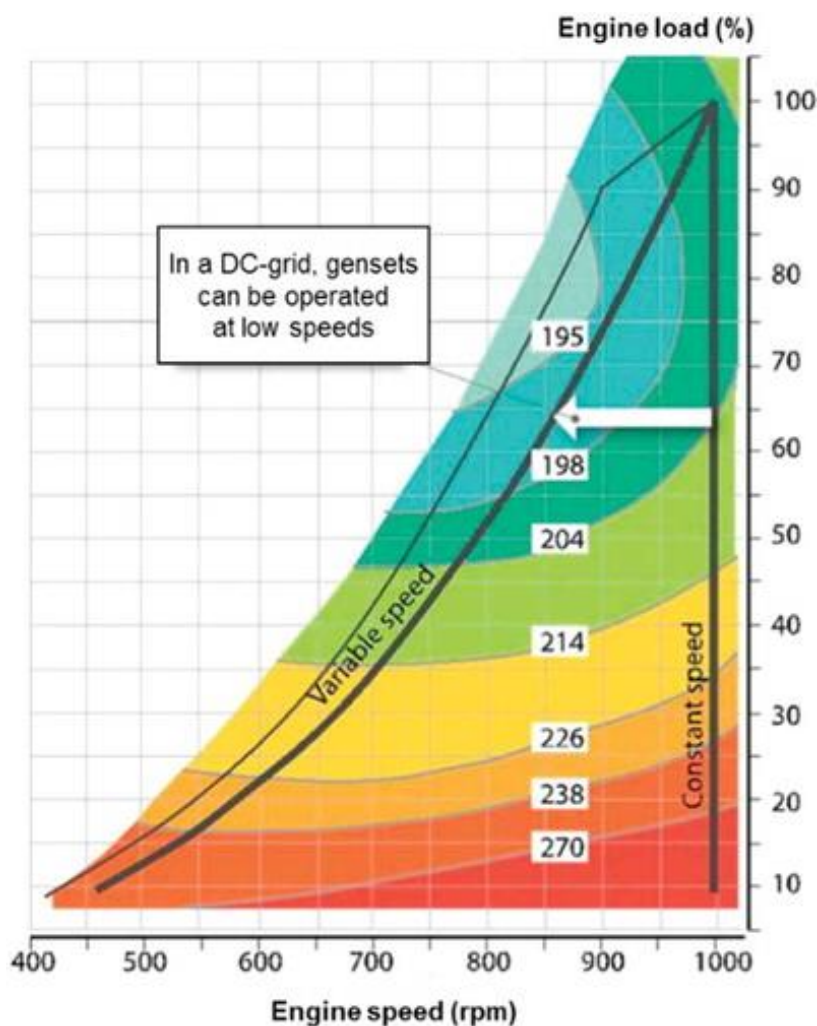
3.2.1. PREDNOSTI STABILNOSTI I KVALITETE NAPAJANJA

U sustavu izmjenične mreže potrebno je pratiti i kontrolirati i napon i frekvenciju radi održavanja stabilnosti napajanja. Međutim, u istosmjernom mrežnom sustavu nema međudjelovanja jalove snage i tada je upravljanje sustavom orijentirano samo na napon. Stoga, DC-mreža ima prednosti u održavanju stabilnosti napajanja u odnosu na AC-mrežu. Osim toga, sinkronizacija generatora je jednostavnija od AC-mreže. U AC sustavu potrebno je uzeti u obzir napon, frekvenciju, fazni kut tijekom sinkronizacije više od dva generatora. Međutim, u sustavu istosmjerne mreže samo je napon presudan faktor. S obzirom na kvalitetu struje u izmjeničnoj mreži, glavni problem je harmonijsko izobličenje. Osobito su brodovi s električnim pogonom koji imaju mnogo pogona s promjenjivom frekvencijom (VFD - variable frequency drive) patili od problema harmonijskog izobličenja. U VFD-u, ispravljač pretvara konstantni napon iz izmjenične struje, a pretvarač ponovno stvara izmjeničnu struju potrebnom brzinom za cestu; to bi moglo izazvati probleme s harmonijskom distorzijom. Kako bi se riješio ovaj problem, harmonijski filtri su bili dodatno instalirani u prošlosti, a zatim je transformator za pomicanje faze obično instaliran ispred VFD za generiranje 12 ili 24 impulsa. Iako bi napredni VFD poput aktivnog prednjeg pretvarača mogao značajno smanjiti harmonike, njegova je cijena prilično viša od ostalih. Međutim, u sustavu istosmjerne mreže nije potrebno prenijeti izmjeničnu struju na konstantni napon (DC), a time bi se dio ispravljača u VFD-u mogao eliminirati. Time se mogu smanjiti gubici snage i harmonijska izobličenja u priključnom opterećenju. Posljedično, DC-mreža je vrlo prikladna za brodove s mnogo VFD-ova za upravljanje motorima kao što su dizalice za podizanje teških tereta, pogonski ili potisni motori, pumpe, kompresori itd. Ukratko, DC-mrežni sustav ima sljedeće prednosti u usporedbi s AC-mrežom u smislu stabilnosti napajanja i aspekta kvalitete. [4]

- Sloboda jalove snage (povećanje stabilnosti snage)
- Sloboda frekvencije (jednostavna sinkronizacija izvora energije)
- Distribucija struje temeljena na istosmjernoj struji (smanjenje harmonijskih izobličenja i povećanje kvalitete struje)

3.2.2. EKONOMSKE I EKOLOŠKE KORISTI

U sustavu izmjenične mreže, generator (generator i glavni pogon) mora raditi na zadanoj fiksnoj frekvenciji od 50 ili 60 Hz. Međutim, specifična potrošnja loživog ulja (SFOC - Specific Fuel Oil Consumption) agregata različita je ovisno o opterećenju i dizajnirana je za optimizaciju oko 75–85% faktora opterećenja tipično. Kada radi pri niskom opterećenju, SFOC postaje veći kao što je prikazano na Slici 5. Međutim, u sustavu istosmjerne mreže, generatori mogu raditi s promjenjivim frekvencijama, tako da imaju širi radni prozor s visokom učinkovitošću goriva. Poznato je da bi sustav istosmjerne mreže mogao smanjiti potrošnju goriva i emisije do oko 20% ovisno o vrsti broda.[5]



Slika 5. Primjer grafikona potrošnje goriva generatora

Izvor:

https://www.tandfonline.com/na101/home/literatum/publisher/tandf/journals/content/tsea20/2018/tsea20.v002.i01/25725084.2018.1490239/20181106/images/medium/tsea_a_1490239_f0001_oc.jpg

Kao što je gore spomenuto, većina brodova s električnim pogonom opremljena je dodatnom opremom za ublažavanje harmonijskih izobličenja kao što su harmonijski filtri ili transformatori za pomicanje faze, dok oni više nisu potrebni za istosmjernu mrežu. Također, dio ispravljača (AC/DC) u VFD-u se može ukloniti. Time može napraviti više teretnih prostora na brodu.

Osim toga, lako je integrirati izvore istosmjerne struje (npr. gorivne ćelije, litij-ionske baterije, superkondenzatore itd.) u istosmjernu sabirnicu. Konkretno, ESS bi se mogao koristiti za razne svrhe: smanjenje vršnog opterećenja, izravnavanje opterećenja, apsorpciju regenerativne energije itd. Stoga, ESS može smanjiti vrijeme rada generatora i poboljšati energetske učinkovitost. Osim toga, također može doprinijeti smanjenju troškova održavanja agregata.

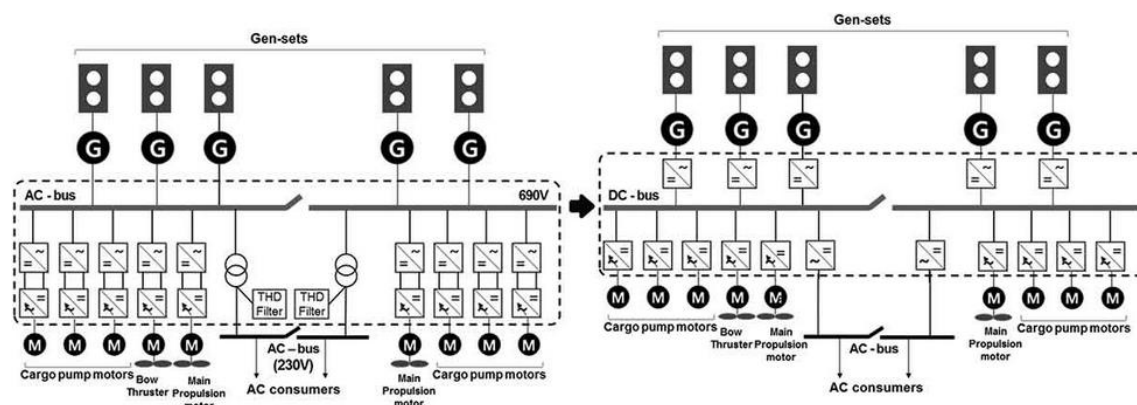
Na kraju, veliki brodovi s nekoliko generatora MW-klase mogu naići na problem s opskrbom električnom energijom kada pristaju u luci. Ponekad se samo za napajanje na priključku mora ugraditi manji dodatni generator. Naprotiv, dodatni generator za korištenje u luci više nije potreban u sustavu istosmjerne mreže, jer generator s promjenjivom brzinom ima nisku potrošnju goriva čak i kada radi pri niskom opterećenju, kao što su operacije u luci.

Ukratko, DC-mrežni sustav ima sljedeće prednosti u usporedbi s AC-mrežom u pogledu ekonomskih i ekoloških aspekata.

- Rad generatora s promjenjivom brzinom/frekvencijom (smanjenje potrošnje goriva, emisija)
- Uklanjanje ispravljača u VFD-u za kontrole motora (smanjenje težine i volumena)
- Uklanjanje opreme za ublažavanje harmonika (smanjenje težine i volumena)
- Jednostavna integracija istosmjernih izvora napajanja na DC-sabirnicu (poboljšanje energetske učinkovitosti)
- Nije potreban dodatni mali generator za napajanje u luci u slučaju velikih brodova klase MW (štedi se trošak malog generatora)

Da sumiramo sve prednosti, sustav istosmjerne mreže bio bi bolji od dva slučaja. Jedan slučaj su brodovi koji koriste izvore istosmjerne struje kao primarni izvor energije. A poželjni tipovi brodova za ovaj slučaj mogu biti trajekti, jahte, mala napojna plovila, itd. Osim toga, autonomni brod ili brod bez posade također ima veliku mogućnost instaliranja sustava pune baterije s istosmjernom mrežom zbog niskih troškova održavanja; na primjer, poluautonomni trajekti Fjord1, autonomni brod za dovoz kontejnera YARA (120TEU).

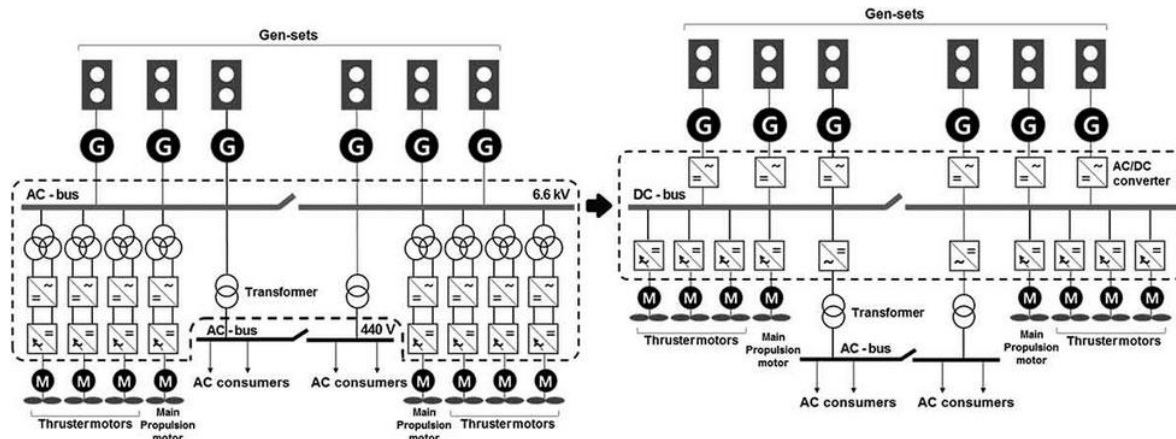
Drugi slučaj je brod koji zahtijeva motore promjenjive brzine s VFD-ovima kao što su potisnici s dinamičkim pozicioniranjem (DP), motori pumpi ili motori dizalica. Poželjne vrste brodova u ovom slučaju mogu biti brodovi za pružanje usluga u moru, brodovi za opskrbu platformama, višenamjenski brodovi za podršku, brodovi za opskrbu tegljača za rukovanje sidrima, istraživački brodovi, tankeri, brodovi za prijevoz proizvoda, brodovi za bušenje, platforme za bušenje, jaružala itd. – neki predloženi konceptualni sustavi istosmjerne mreže prikazani su na slikama 2-4. Za prijevoz proizvoda ulja (Slika 6.), dio motora pumpe tereta sa svakim VFD-om mogao bi biti jednostavniji primjenom DC sustava. Slično tome, motorni dio broda za polaganje cijevi (Slika 7.) i motorni dio vitla broda za rezanje jaružala (Slika 8.) također bi mogli biti jednostavniji primjenom DC sustava.



Slika 6. Usporedba između konvencionalne AC-mreže i predložene DC-mreže nosača proizvoda ulja

Izvor:

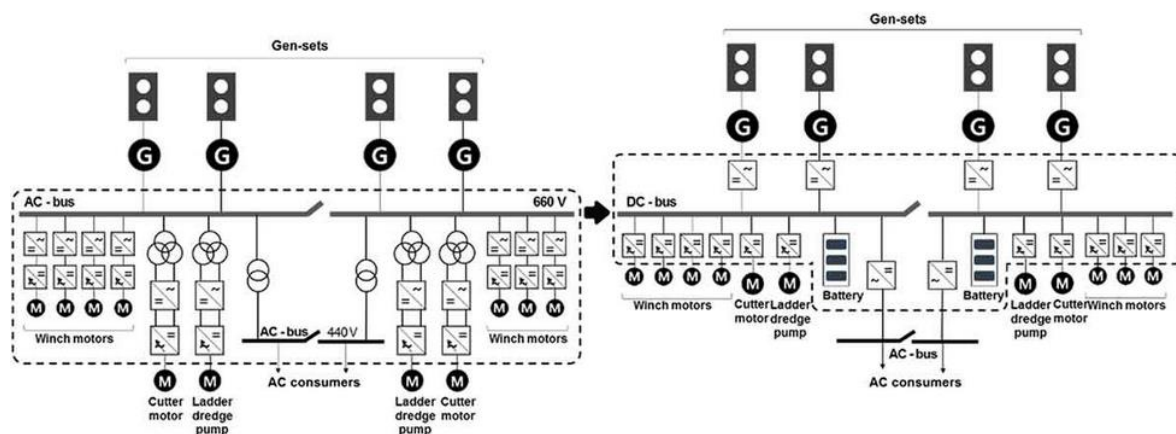
https://www.tandfonline.com/na101/home/literatum/publisher/tandf/journals/content/tsea20/2018/tsea20.v002.i01/25725084.2018.1490239/20181106/images/medium/tsea_a_1490239_f0002_oc.jpg



Slika 7. Usporedba između konvencionalne AC-mreže i predložene DC-mreže broda za polaganje cijevi

Izvor:

https://www.tandfonline.com/na101/home/literatum/publisher/tandf/journals/content/tsea20/2018/tsea20.v002.i01/25725084.2018.1490239/20181106/images/medium/tsea_a_1490239_f0003_oc.jpg



Slika 8. Usporedba između konvencionalne AC-mreže i predložene DC-mreže broda bagera

Izvor:

https://www.tandfonline.com/na101/home/literatum/publisher/tandf/journals/content/tsea20/2018/tsea20.v002.i01/25725084.2018.1490239/20181106/images/medium/tsea_a_1490239_f0004_oc.jpg

3.3. PREPORUKE

Na temelju analize prednosti i mana visokonaponskih mreža istosmjerne struje, mogu se formulirati preporuke za brodske inženjere i projektante:

- Proučiti potrebe broda: Razumijevanje specifičnih potreba broda i sustava koji se koriste na njemu ključno je pri donošenju odluke o primjeni istosmjerne struje. Važno je identificirati kritične sustave koji bi mogli imati koristi od istosmjernog napajanja.
- Vrednovati gubitke i efikasnost: Analizirati potencijalne gubitke energije tijekom prijenosa i vrednovati kako bi se utvrdilo hoće li viša energetska efikasnost na duži rok nadmašiti inicijalne troškove opreme.
- Integracija hibridnih sustava: U nekim slučajevima, integracija hibridnih sustava koji koriste i istosmjernu i izmjeničnu struju može pružiti optimalno rješenje, iskorištavajući prednosti oba tipa napajanja.

4. TEHNIČKI ASPEKTI SREDNJENAPONSKIH/VISOKONAPONSKIH MREŽA

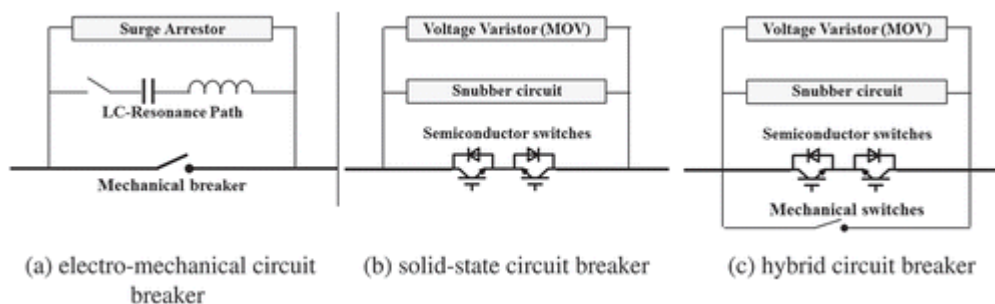
4.1. ZAŠTITA OD KVAROVA

U istosmjernom sustavu, struja se mora dovesti na nulu za prekid struje kvara, dok u izmjeničnom sustavu struja prirodno prelazi nulu dva puta u svakom razdoblju. Stoga istosmjerni prekidači koriste komplicirane mehanizme za sigurno gašenje velike struje kvara i luka, što rezultira skupljim i većim prostorom od izmjeničnog.

U tom smislu kao alternativna metoda primijenjen je hibridni sustav zaštite. To je kombinirani zaštitni sustav koji uključuje osigurače, izolacijske sklopke, rastavljače i kontrolirano isključivanje poluvodičkih energetske uređaja. Poznato je da bi ova vrsta virtualnog istosmjernog prekidača mogla brzo prekinuti određenu količinu struje kvara ili ograničiti dopuštenu struju kvara. Kako bi izvršili ovu funkciju, pretvarači snage trebaju imati sposobnost osiguravanja tranzijentne stabilnosti i ograničavanja potencijalnih prenapona tijekom tranzijenata. Drugim riječima, uvjeti kratkog spoja u istosmjernoj mreži snažno ovise o odabranim topologijama pretvarača i mogućnosti udarne struje energetske elektronike.

Međutim, na kritičnim dijelovima koji imaju potencijal protjecati velike struje kratkog spoja i ugroziti sigurnost broda i propulziju, DC prekidače treba ugraditi u stvarne. S tim u vezi, velike električne tvrtke razvijaju topologiju istosmjernog prekida kako bi prekinule visoke struje tijekom kvara. Prethodno su se elektromehanički prekidači uglavnom koristili za prekidanje protoka struje otvaranjem elektromehaničkog kontakta i korištenjem relativno visoke izolacijske čvrstoće tvari kao što su zrak, vakuum i sumporov heksafluorid (SF₆). A njegova trenutna nulta točka generirana je oscilirajućom strujom kroz pasivni ili aktivni krug kao što je prikazano na Slici 9.

(a) Elektromehanički prekidač, (b) poluprovodnički prekidač, (c) hibridni prekidač.



Slika 9. Jednostavne sheme tipičnih istosmjernih prekidača

Izvor:

https://www.tandfonline.com/na101/home/literatum/publisher/tandf/journals/content/tsea20/2018/tsea20.v002.i01/25725084.2018.1490239/20181106/images/medium/tsea_a_1490239_f0007_b.gif

4.2. ZAŠTITA OD PRENAPONA I KRATKOG SPOJA

Visokonaponski sustavi na brodovima moraju biti opremljeni odgovarajućim zaštitama kako bi se izbjegli potencijalno štetni prenaponi i kratki spojevi. Primjena odgovarajućih uređaja za zaštitu, kao što su prenaponski uređaji (varistori) i osigurači, ključno je za očuvanje integriteta električnih komponenti i sprečavanje kvarova.

Osim toga, automatsko isključivanje kruga u slučaju prenapona ili kratkog spoja igra ključnu ulogu u zaštiti posade, broda i opreme od potencijalno opasnih situacija.

Do stanja kratkog spoja dolazi uslijed namjernog ili nenamjernog vodljivog premoštenja između dva ili više vodljivih dijelova električnog postrojenja zbog čega električni potencijali između tih kratko spojenih dijelova postane nula.

Pri izboru električnih uređaja, osim kontinuiranog napreznja koje ovisi o pogonskoj struji i naponu treba u obzir uzeti i napreznja do kojih dolazi prilikom kratkog spoja.

Naime, struje kratkog spoja dosežu vrijednosti znatno veće od nazivnih struja te zato treba paziti na znatna dinamička i termička napreznja pogonskih uređaja. To su sve uzroci oštećenja postrojenja ali isto tako i po život opasnih situacija ako se pri projektiranju ne uzmu u obzir maksimalne struje do kojih dolazi za vrijeme kratkog spoja.

Dimenzioniranje uređaja se izvodi tako da uređaji mogu izdržati dinamička i termička napreznja do isključenja struje kratkog spoja. Parametri zaštitnih uređaja u postrojenju se podešavaju prema vrijednostima minimalnih struja kratkog spoja. [6]

5. PRIMJENA OBNOVLJIVIH IZVORA ENERGIJA I BATERIJA U ISTOSMJERNIM MREŽAMA NA BRODOVIMA

Primjena obnovljivih izvora energije i baterija u DC mrežama na brodovima predstavlja ključni korak prema modernizaciji i održivosti brodskih električnih sustava. Evo nekoliko važnih aspekata ove primjene:

- Solarni paneli: Integracija solarnih panela na brodovima postaje sve popularnija. Solarni paneli pretvaraju sunčevu energiju u električnu energiju, koja se može koristiti za napajanje različitih potrošača ili za punjenje baterija. Ovo je posebno korisno tijekom sunčanih dana i smanjuje potrebu za radom generatora.(Slika 10.)
- Vjetroelektrane: Na brodovima koji često plove na otvorenom moru, vjetroelektrane su učinkovit izvor obnovljive energije. Vjetar se koristi za generiranje električne energije koja se može pohraniti u baterije ili koristiti za napajanje sustava.
- Baterijski sustavi: Baterije igraju ključnu ulogu u stabilizaciji napona i održavanju kontinuiranog napajanja tijekom promjenjivih uvjeta. Napredni baterijski sustavi, poput litij-ionskih baterija, omogućuju skladištenje velikih količina energije i njezinu distribuciju prema potrebama brodskih sustava.(Slika 11.)
- Hibridni sustavi: Kombinacija obnovljivih izvora energije i baterijskih sustava često rezultira u hibridnim energetske sustavima na brodovima. Ovi sustavi optimiziraju uporabu obnovljive energije i minimiziraju rad konvencionalnih generatora, čime se smanjuju emisije i troškovi goriva.
- Smanjenje emisija: Integracija obnovljivih izvora energije i baterija pomaže brodovima da smanje svoj ekološki otisak. Smanjenje potrošnje fosilnih goriva i emisija stakleničkih plinova važno je za pomorski sektor koji se suočava s izazovima vezanim uz održivost i regulacije zaštite okoliša.
- Pouzdanost i sigurnost: Baterijski sustavi također doprinose povećanju pouzdanosti i sigurnosti brodskih sustava. Oni mogu služiti kao rezervni izvor napajanja tijekom iznenadnih prekida glavnog napajanja, pružajući potrebno vrijeme za siguran prelaz na drugi izvor energije.

Uz rastući naglasak na održivosti i smanjenju emisija u pomorskom sektoru, primjena obnovljivih izvora energije i baterija za DC mreže na brodovima ne samo da poboljšava energetske učinkovitost, već i pozitivno utječe na okoliš i operativne troškove.

Ovi napredni sustavi pružaju brodovima svjetlu budućnost u kojoj mogu smanjiti svoj ekološki otisak i postići veću energetsku neovisnost.



Slika 10. Solarni sustav na brodu

Izvor:

https://www.ecomarinepower.com/images/stories/aquarius_solar/panamana_solar_array_1b.jpg



Slika 11. Baterijski sustav na brodu

Izvor:

<https://www.solarpowerworldonline.com/wp-content/uploads/2021/03/discover-battery-lithium-off-grid.jpg>

6. ZAKLJUČAK

U današnjem razvoju tehnologije, visokonaponske mreže istosmjerne struje predstavljaju značajan iskorak u unaprjeđenju brodskih električnih sustava. Kroz analizu njihovih karakteristika, prednosti i izazova, postaje jasno da ovi sustavi imaju potencijal značajno unaprijediti učinkovitost, energetske uštedu i održivost brodskih operacija.

Visokonaponske mreže istosmjerne struje predstavljaju inovativno rješenje koje može transformirati brodske električne sustave. Odluka o primjeni ovih sustava treba biti temeljena na detaljnoj analizi specifičnih potreba broda, ekonomskih aspekata, ekoloških čimbenika, sigurnosti i pouzdanosti. Kroz pravilno planiranje, implementaciju i upravljanje, visokonaponske mreže istosmjerne struje mogu postati ključni faktor u stvaranju učinkovitih, održivih i modernih brodskih električnih sustava. Bitno je napomenuti da DC mreže na brodovima imaju ogroman potencijal u budućnosti jer omogućavaju integraciju obnovljivih izvora energije i naprednih baterijskih sustava čime doprinose održivijim i ekološki prihvatljivijim pomorskim operacijama.

LITERATURA

- [1] Smith, J. D., & Johnson, A. B. (2018). "Shipboard DC Power Systems: Research and Development Opportunities." National Renewable Energy Laboratory (NREL), Tehnički izvještaj. (<https://www.nrel.gov/docs/fy18osti/70132.pdf>)
- [2] DiPippo, R. (2019). "Geothermal Power Plants: Principles, Applications, Case Studies, and Environmental Impact." Butterworth-Heinemann.
- [3] IEEE Standard 80-2000: "Guide for Safety in AC Substation Grounding." Institute of Electrical and Electronics Engineers, 2000.
- [4] <https://hrcak.srce.hr/file/251458> (10.9.2023)
- [5] [https://en.wikipedia.org/wiki/DC_distribution_system_\(ship_propulsion\)](https://en.wikipedia.org/wiki/DC_distribution_system_(ship_propulsion)) (10.9.2023)
- [6] Chen, Z., Blaabjerg, F., & Pedersen, J. K. (2016). "Impact of Stabilizing Control on Reliability of Shipboard DC Microgrids." IEEE Transactions on Industry Applications, 52(6), 5114-5122.

POPIS SLIKA

Slika 1. Primjer arhitekture istosmjerne brodske mreže za distribuciju električne energije .	8
Slika 2. Pregled karakterističnih odnosa i udjela instaliranih grupa trošila u ukupnoj snazi različitih brodova – AC mreža.....	9
Slika 3. Postoci instaliranih snaga grupa trošila na raznim tipovima teretnih brodova jednake snage propulzivnog motora – AC mreža	10
Slika 4. Različite strategije kontrole pada za aktivnu podjelu snage.....	12
Slika 5. Primjer grafikona potrošnje goriva generatora.....	14
Slika 6. Usporedba između konvencionalne AC-mreže i predložene DC-mreže nosača proizvoda ulja	16
Slika 7. Usporedba između konvencionalne AC-mreže i predložene DC-mreže broda za polaganje cijevi.....	17
Slika 8. Usporedba između konvencionalne AC-mreže i predložene DC-mreže broda bagera	17
Slika 9. Jednostavne sheme tipičnih istosmjernih prekidača.....	20
Slika 10. Solarni sustav na brodu	22
Slika 11. Baterijski sustav na brodu	23