

Analiza efekata korozijskog djelovanja u radnom cilindru brodskog dvotaktnog sporohodnog dizelskog motora

Šundov, Marin

Undergraduate thesis / Završni rad

2020

Degree Grantor / Ustanova koja je dodijelila akademski / stručni stupanj: **University of Split, Faculty of Maritime Studies / Sveučilište u Splitu, Pomorski fakultet**

Permanent link / Trajna poveznica: <https://um.nsk.hr/um:nbn:hr:164:911048>

Rights / Prava: [In copyright](#)/[Zaštićeno autorskim pravom.](#)

Download date / Datum preuzimanja: **2024-06-26**

Repository / Repozitorij:

[Repository - Faculty of Maritime Studies - Split -
Repository - Faculty of Maritime Studies Split for
permanent storage and preservation of digital
resources of the institution](#)



UNIVERSITY OF SPLIT



SVEUČILIŠTE U SPLITU
POMORSKI FAKULTET U SPLITU

MARIN ŠUNDOV

**ANALIZA EFEKATA KOROZIJSKOG
DJELOVANJA U RADNOM CILINDRU
BRODSKOG DVOTAKTNOG
SPOROHODNOG DIZELSKOG MOTORA**

ZAVRŠNI RAD

SPLIT, 2020

SVEUČILIŠTE U SPLITU
POMORSKI FAKULTET U SPLITU

STUDIJ: BRODOSTROJARSTVO

**ANALIZA EFEKATA KOROZIJSKOG
DJELOVANJA U RADNOM CILINDRU
BRODSKOG DVOTAKTNOG
SPOROHODNOG DIZELSKOG MOTORA**

ZAVRŠNI RAD

MENTOR:

Izv.prof.dr.sc. Ivan Komar

STUDENT:

Marin Šundov

SPLIT, 2020

SAŽETAK

Tema ovog rada je utjecaj korozije na elemente radnog cilindra te je cilj prikazati utjecaj kemijske te elektrokemijske korozije. Radni cilindar brodskog dvotaktnog sporohodnog motora sa svojim pripadajućim konstruktivnim elementima najpodložniji je fizičkim te kemijskim utjecajima tijekom rada motora. S obzirom da je cilj da se što manje vremena gubi na kašnjenja broda u eksploataciji zbog održavanja glavnog stroja, pred proizvođačima motora je zadatak da rade na razvijanju novih tehnologija kako bi se gubici sveli na minimum. Uz opis radnih ciklusa motora te konstruktivnih dijelova cilindra, analizirani su načini na koje korozija djeluje na pojedine elemente te ubrzava njihovo trošenje i znatno skraćuje period između planiranih servisnih intervala. U radu su prikazane trenutne metode te postupci zaštite kojih se proizvođači motora trebaju pridržavati kako bi nepredviđenih održavanja bilo što manje.

Ključne riječi: *brodski dvotaktni sporohodni motor, radni cilindar, kemijska korozija, elektrokemijska korozija*

ABSTRACT

Topic of this paper is a corrosion impact on a working cylinder elements and the objective was to present chemical and electrochemical corrosion impact. Marine two stroke slow speed engine working cylinder with its belonging constructive elements is susceptible to physical and chemical impacts during the engine operation. Considering that main goal is to lose as less time as possible on delays due to a main engine maintenance, engine manufacturers have task to work on developing new technologies to reduce the losses to a minimum. With a description of a engine working cycles and cylinder constructive elements, methods of corrosion impact on certain elements was analysed so as their wear down and shortening time between the service intervals. Current methods and protection procedures followed by manufacturers to keep unexpected maintenances to a minimum have been collected.

Key words: *marine two stroke slow speed engine, working cylinder, chemical corrosion, electrochemical corrosion*

SADRŽAJ

1. UVOD.....	1
2. BRODSKI DVOTAKTNI SPOROHODNI DIZELSKI MOTOR.....	2
2.1. IDEALNI I STVARNI PROCESI U CILINDRU BRODSKOG DVOTAKTNOG SPOROHODNOG DIZELSKOG MOTORA	3
2.2. IZGARANJE U DVOTAKTNOM MOTORU	7
2.2.1. Omjer goriva i zraka.....	8
2.2.2. Pretičak zraka	9
2.3. ISPIRANJE	9
2.4.1. Istosmjerno ispiranje	9
3. KONSTRUKCIJSKI DIJELOVI CILINDRA BRODSKOG DVOTAKTNOG SPOROHODNOG DIZELSKOG MOTORA	12
3.1. KOŠULJICA.....	12
3.2 STAP	14
3.2.1. Stapni prsteni	15
3.3 GLAVA CILINDRA.....	17
3.4. ISPUŠNI VENTIL	18
4. GORIVO.....	19
4.1. KEMIJSKI SASTAV.....	20
4.1.1. Voda u gorivu.....	21
4.1.2. Mehaničke primjese u gorivu	21
4.1.3. Ocjena kvalitete goriva prema zapaljivosti.....	22
4.1.4. Cetanski broj i karakteristike.....	23
4.2. PRODUKTI IZGARANJA.....	24
4.2.1. Koks.....	24
4.2.2. Sumporni i dušikovi oksidi	24
4.2.3. Pepeo.....	24
5. KOROZIJA	26
5.1. UVJETI ZA NASTAJANJE KOROZIJE.....	26
5.1.1. VRSTE KOROZIJE	27
5.2. KEMIJSKA KOROZIJA	27
5.3. ELEKTROKEMIJSKA KOROZIJA	28

5.4. CILINDARSKO ULJE	30
6. POSLJEDICE I NAČINI ZAŠTITE OD UTJECAJA KOROZIJE NA ELEMENTE CILINDRA DVOTAKTNOG MOTORA	32
6.1 POSLJEDICE I NAČINI ZAŠTITE OD KEMIJSKE KOROZIJE.....	32
6.2. POSLJEDICE I NAČINI ZAŠTITE OD ELEKTROKEMIJSKE KOROZIJE ...	34
7. ZAKLJUČAK.....	41
LITERATURA	42
POPIS ILUSTRACIJA	44
POPIS KRATICA	47

1. UVOD

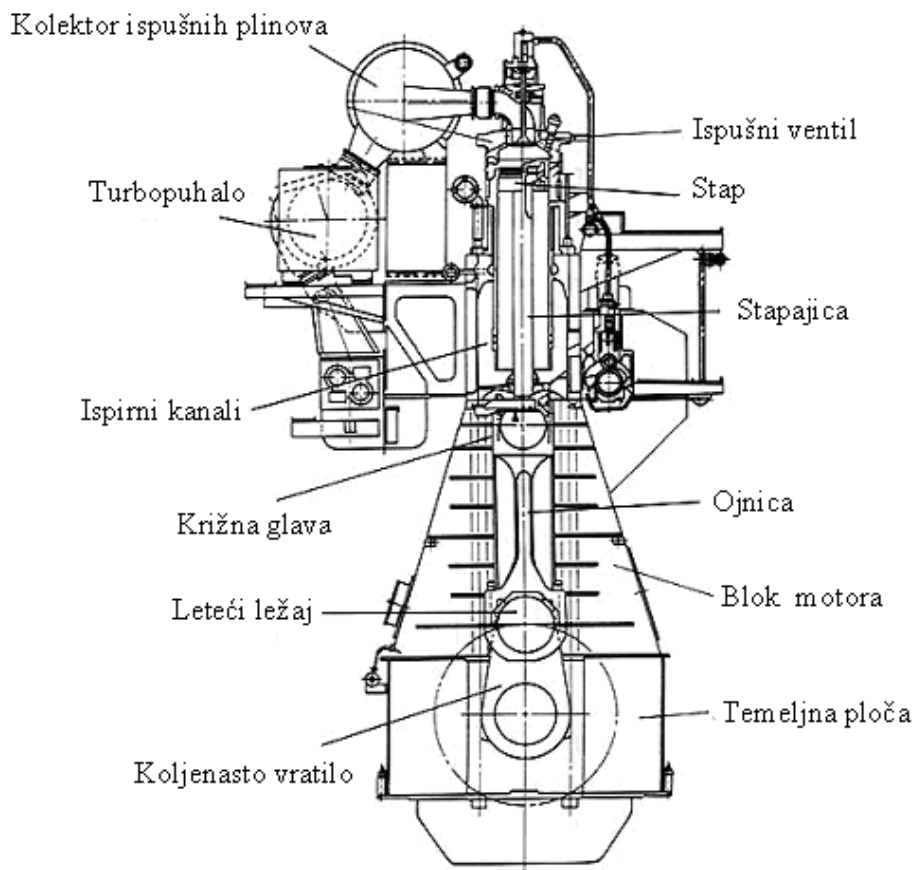
Radni cilindar brodskog dvotaktnog sporohodnog motora sa svojim pripadajućim konstruktivnim elementima izložen je najvećim toplinskim te mehaničkim djelovanjima. U ovom radu cilj je prikazati djelovanje korozije na elemente cilindra. Korozija koja djeluje na cilindar te pripadajuće elemente podijeljena je na kemijsku te elektrokemijsku koroziju. Kemijska, odnosno visoko temperaturna, korozija događa se kada se nečistoće iz goriva (vanadij, sumpor i natrij) pri izgaranju tale ili isparuju i talože se na metalnim dijelovima pri temperaturama nižim od temperature kondenzacije pojedinog elementa te tako probijaju njegov zaštitni sloj i čine ga vrlo ranjivim. Elementi osjetljivi na to su ispušni ventil i kruna stapa. Elektrokemijska ili hladna korozija nastupa kada je temperatura košuljice cilindra niža od temperature rosišta sumporne odnosno sumporaste kiseline te tako dolazi do kondenzacije. Kada dođe do dodira kapljica kiseline sa košuljicom cilindra tada se događa korozijsko trošenje. Elementi podložni djelovanju elektrokemijske korozije su košuljica cilindra te ispušni ventil. Uz samu problematiku utjecaja korozije objašnjeni su načini na koje se suzbija njeno djelovanje te se vrijeme između planiranih održavanja produljuje.

Ovaj rad sastoji se od 5 dijelova. U prvom dijelu opisan je radni ciklus dvotaktnog dizelskog motora. Drugi dio rada fokusiran je na konstruktivne elemente cilindra motora uz popratan opis istih. Treći dio rada govori o svojstvima goriva te produktima izgaranja goriva. U 4. dijelu govori se o koroziji, njenom nastajanju te vrstama korozije. Zadnji dio rada opisuje konstruktivne elemente cilindra osjetljive na utjecaj korozije do kojih se najviše došlo servisnim pismima proizvođača motora, te kako iste spriječiti.

2. BRODSKI DVOTAKTNI SPOROHODNI DIZELSKI MOTOR

Brodski dvotaktni sporohodni dizelski motor danas je jedan od nezaobilaznih čimbenika kada govorimo o glavnom porivnom stroju trgovačke flote gdje je zastupljen čak preko 65%.

2T motor, zbog svojih mnogobrojnih prednosti nad ostalim pogonskim strojevima, primjenjuje se kao porivni stroj većine velikih tankera, brodova koji prevoze rasuti teret te kontejnerskih brodova. Tijekom godina radilo se na tome da ga se unaprijedi, te je on trenutno stroj s najvećim termičkim stupnjem iskorištenja koji doseže 51% a sa kogeneracijom čak i 57%. Za razliku od svih drugih porivnih strojeva, 2T motor je jedini stroj koji zbog male brzine vrtnje ne zahtjeva reduktor te spojke čime uvelike pojeftinjuje troškove izgradnje broda.



Slika 1. Presjek Diesel dvotaktnog motora MAN diesel & turbo [6]

2.1. IDEALNI I STVARNI PROCESI U CILINDRU BRODSKOG DVOTAKTNOG SPOROHODNOG DIZELSKOG MOTORA

Brodski dizelski motori rade po Sabathe-ovom idealnom procesu kod kojeg su uvedene sljedeće aproksimacije:

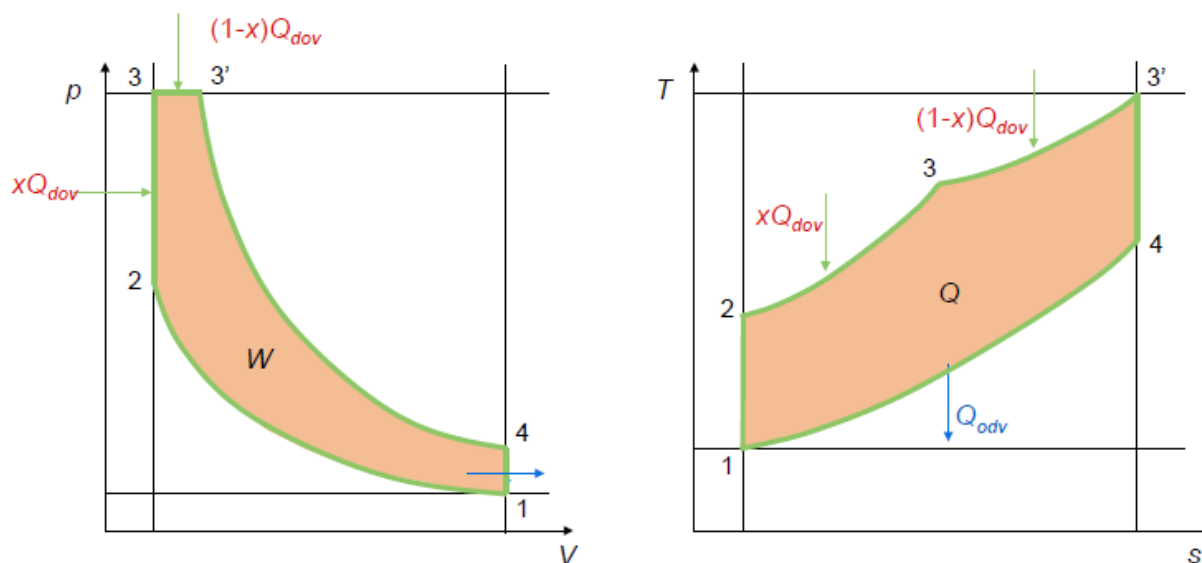
- Proces motora je zatvoreni termodinamički proces, što pretpostavlja da se masa radnog medija ne mijenja (ni po količini ni po kemijskom sastavu). To je različito od stvarnoga motora u kojemu se vrši izgaranje (promjena kemijskog sastava) i izmjena radnog medija (promjena količine radnog medija pri ispuhu i usisu)
- Izgaranje i izmjena radnoga medija zamjenjuju se dovozom topline izvana i odvozom topline iz procesa
- Tijekom procesa kompresije i ekspanzije nema izmjene topline s okolišem (stjenkama), tako da je kontrolni volumen izoliran od okoliša. Procesi kompresije i ekspanzije odvijaju se izentropski
- Kako se ne mijenja kemijski sastav, eksponent izentropije je jednak za procese kompresije i ekspanzije

Pretpostavka za izentropski proces tijekom kompresije i ekspanzije podrazumijeva da nema izmjene topline (ili se ono može zanemariti) između radnog medija i stjenki prostora izgaranja. Kod realnog procesa dolazi do izmjene topline između radnog medija i stjenki, no udio u ukupnim toplinama procesa nije toliko izražen. Najveći prijenos topline s radnog medija na stjenke imamo tijekom samog izgaranja i početka ekspanzije[4].

Predana toplina između stjenke i radnog medija je:

$$dQ = \frac{dQ}{dt} dt = \alpha A_{st} (T_{st} - T) dt$$

Sabathe-ov proces (sl. 2) u sebi udružuje karakteristike Ottovog i Dieselovog procesa te je on od sva tri procesa najbliži stvarnom procesu u motoru.



Slika 2. p-V i T-s dijagram Sabathe procesa [4]

- Početno stanje (točka 1) određeno je tlakom, volumenom i temperaturom. Masa radnog medija određena je jednadžbom stanja plina:

$$m = \frac{P_1 V_s}{R T_1} = \frac{P_1 V_1 \varepsilon - 1}{R T_1 \varepsilon}$$

Dovedena toplina u proces određena je masom gorive smjese m i ogrjevnom moći H_s .

$$Q_{dov} = m H_s = \frac{P_1 V_1 \varepsilon - 1}{R T_1 \varepsilon} H_s$$

- Proces od točke 1 do točke 2 se naziva kompresijom tijekom koje imamo izentropsku promjenu stanja.

$$\frac{P_2}{P_1} = \left(\frac{V_1}{V_2}\right)^K = \varepsilon^K$$

$$\frac{T_2}{T_1} = \frac{p_2 V_2}{p_1 V_1} = \left(\frac{V_1}{V_2}\right)^K \frac{V_2}{V_1} = \left(\frac{V_1}{V_2}\right)^{K-1} = \varepsilon^{K-1}$$

- Izohorno dovođenje topline xQ_{dov} odvija se od točke 2 do točke 3 što dovodi do povećanja temperature i tlaka.

$$\frac{T_3}{T_1} = \varepsilon^{K-1} + \frac{xQ_{dov} R}{P_1 V_1 C_v}$$

$$\frac{P_3}{P_1} = \frac{P_3 P_2}{P_2 P_1} = \psi \varepsilon^K = \varepsilon^K + \frac{xQ_{dov} R \varepsilon}{P_1 V_1 C_v}$$

- Od točke 3 do točke 3' dovođenje topline $(1-x)Q_{dov}$ odvija se izobarno što dovodi do povećanja temperature i volumena.

$$\frac{T_{3'}}{T_1} = \varepsilon^{K-1} + \frac{Q_{dov} R}{P_1 V_1 C_v} \left(x + \frac{1-x}{K} \right)$$

$$\frac{V_{3'}}{V_3} = \frac{T_{3'}}{T_3} = \varphi$$

Gdje je φ – stupanj povećanja volumena

$$\varphi = \frac{V_{3'}}{V_3} = \frac{T_{3'} T_1}{T_1 T_3} = \frac{\varepsilon^{K-1} + \frac{Q_{dov} R}{P_1 V_1 C_v} \left(x + \frac{1-x}{K} \right)}{\psi \varepsilon^{K-1}} = \frac{1}{\psi} \left[1 + \frac{Q_{dov} R}{P_1 V_1 C_v \varepsilon^{K-1}} \left(x + \frac{1-x}{K} \right) \right]$$

- Proces od točke 3' do točke 4 se naziva ekspanzijom tijekom koje imamo izentropsku promjenu stanja.

$$\frac{P_4}{P_1} = \frac{P_{3'}}{P_2} \frac{P_2}{P_1} \left(\frac{\varphi}{\varepsilon} \right)^K = \psi \varepsilon^K \left(\frac{\varphi}{\varepsilon} \right)^K = \psi \varphi^K$$

$$\frac{T_4}{T_1} = \frac{p_4}{p_1} = \psi \varphi^K$$

- Odvod topline (Q_{odv}) je proces od točke 4 do točke 1 u kojem dolazi do hlađenja po izohori što dovodi do smanjenja temperature i tlaka na početno stanje. Odvedena količina topline je:

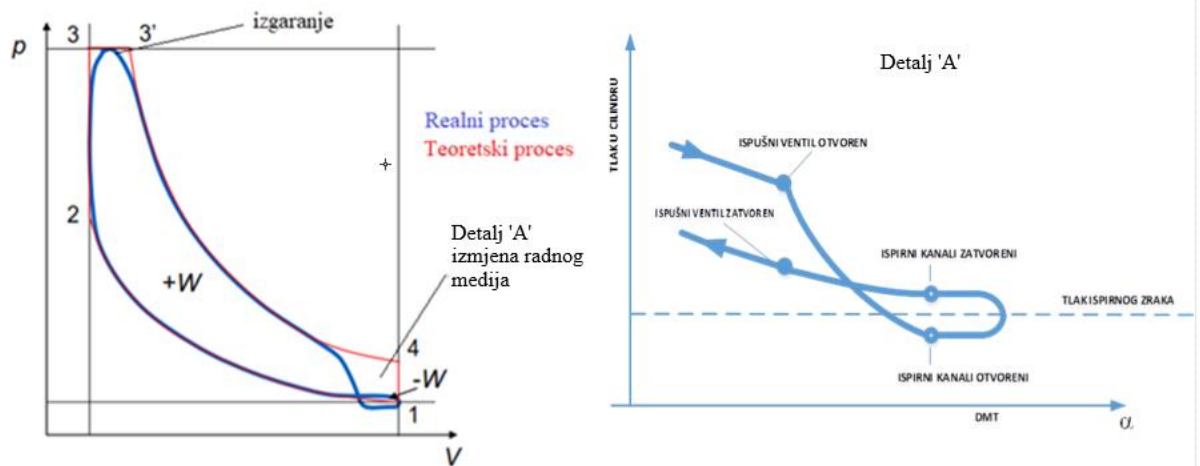
$$Q_{odv} = m c_v (T_4 - T_1) = \frac{p_1 V_1}{RT_1} \frac{T_1}{C_v} \left(\frac{T_4}{T_1} - 1 \right) = \frac{p_1 V_1}{R C_v} (\psi \varphi^K - 1)$$

Rad dobiven iz procesa je:

$$W = Q_{dov} - Q_{odv}$$

- Stupanj djelovanja termodinamičkog procesa je:

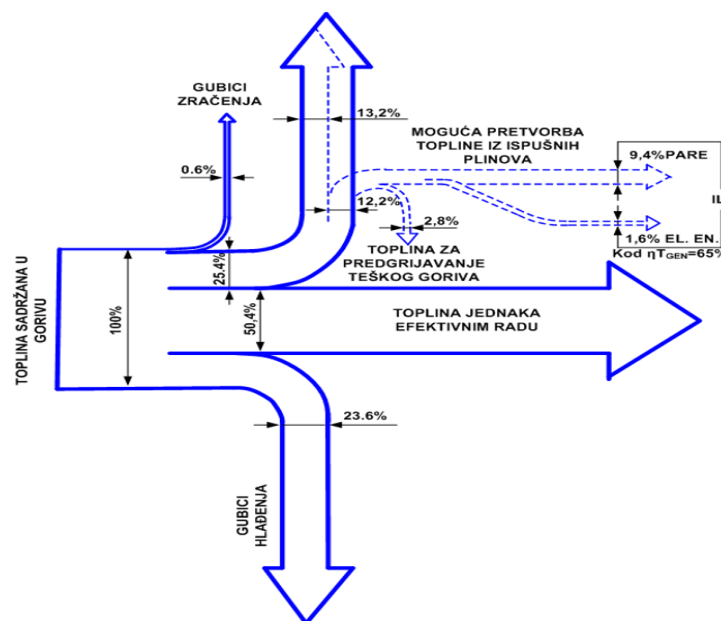
$$\eta_T = 1 - \frac{1}{\varepsilon^{K-1}} \frac{(\psi \varphi^K - 1)}{(\psi - 1) + K \psi (\varphi - 1)}$$



Slika 3. Realni i teoretski p-V dijagram 2T motora te dijagram izmjene radnog medija u realnom procesu[4]

Najveća odstupanja stvarnog od idealnog procesa imamo tijekom izgaranja te izmjene radnog medija (slika 3).

Termodinamički stupanj djelovanja današnjih brodskih dvotaktnih sporohodnih dizelskih motora iznosi od 51% bez kogeneracije, a s kogeneracijom topline i do 57% što je prikazano Sankey-evim dijagramom na slici 4.



Slika 4. Sankey-ev dijagram iskoristivosti dvotaktnog dizelskog motora [4]

2.2. IZGARANJE U DVOTAKTNOM MOTORU

Proces izgaranja u brodskom dvotaktnom sporohodnom dizelskom motoru možemo podijeliti u 4 faze[3]:

1. Zakašnjenje paljenja

Zrak u cilindru se tijekom procesa kompresije zagrije preko temperature samozapaljenja goriva. Ubrizgano gorivo se naglo zagrijava, isparava te se miješa sa vrućim zrakom. Nekoliko tisućinki sekunde nakon ubrizgavanja goriva dolazi do samozapaljenja nakon što se molekule goriva susretnu s molekulama kisika. Vrijeme potrebno od ubrizgavanja goriva pa sve do samozapaljenja zove se zakašnjenje paljenja. 1. faza bi trebala biti što kraća jer ona utječe na sve ostale faze. Uzroci zakašnjenja mogu biti kemijski (kemijski sastav goriva i samozapaljivost), fizikalni (sposobnost formiranja smjese, tlak i temperatura komprimiranog zraka i sposobnost rasplinjavanja goriva) te konstrukcijski (stupanj kompresije, konstrukcijsko rješenje komore izgaranja, broj okretaja motora, kut preduštrcavanja goriva, toplinska vodljivost materijala stapa, intenzitet hlađenja stapa).

2. Period izgaranja s naglim porastom tlaka pri približno konstantnom volumenu (nekontrolirano izgaranje)

Druga faza obuhvaća period izgaranja s naglim porastom tlaka i temperature. U ovoj fazi dolazi do naglog paljenja homogene smjese ranije isparenog zraka i goriva. Brzina porasta tlaka u odnosu na kut zakreta koljenastog vratila zove se gradijent tlaka te se kreće u granicama od 2-6 bara za 1° zakreta koljenastog vratila. Što je više goriva ušlo u cilindar u prvoj fazi to je veći porast tlaka.

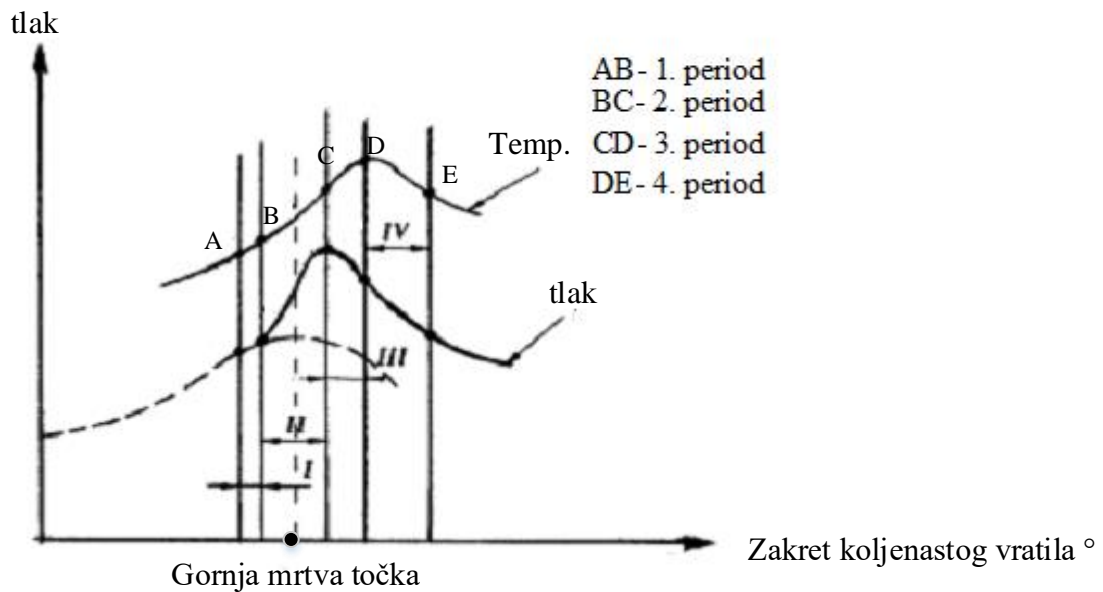
3. Period izgaranja pri približno konstantnom tlaku (kontrolirano izgaranje)

Nakon što tlak dosegne svoj maksimum, u preostalom vremenu treće faze temperatura doseže svoj vrhunac uz približno konstantan tlak.

4. Period dogorijevanja

Proces dogorijevanja goriva koje nije uspjelo izgorjeti u drugoj i trećoj fazi odvija se u četvrtoj fazi. U završnoj fazi brzina odvijanja reakcije pada zbog sve manje koncentracije sudionika u reakcijama te zbog toga što se u zonama izgaranja i oko njih nalaze produkti izgaranja iz prijašnjih faza. Veće dogorijevanje može se javljati kod

propuštanja rasprskavača i kada je slaba kompresija zbog propuštanja stapnih prstena ili ventila.



Slika 5. Dijagram promjene tlaka i temperature pri izgaranju [3]

2.2.1. Omjer goriva i zraka

Da bi nastupilo izgaranje, u cilindar motora je potrebno dovesti gorivo i zrak. Teoretski promatrano, količina kisika potrebna da bi potpuno izgorio 1 kg je:

$$O_{st} = 2.66667c + 8h + s - o \left[\frac{\text{kg kisika}}{\text{kg goriva}} \right]$$

Potrebna masa zraka za stehiometrijsko izgaranje goriva je:

$$L_{st} = \frac{O_{st}}{0.232}$$

Stehiometrijska količina zraka za poznati maseni sastav goriva može se izračunati još točnije prema sljedećoj jednadžbi:

$$L_{st} = 137.85 \left(\frac{c}{12.01} + \frac{h}{40.32} + \frac{s}{32.06} - \frac{o}{32.00} \right)$$

2.2.2. Pretičak zraka

Za potpuno izgaranje goriva u cilindru brodskog dvotaktnog dizelskog motora moramo dovesti zraka više nego što ga je stehiometrijski potrebno za izgaranje [4]. Omjer stvarne i teoretski dovedene mase zraka nazivamo pretičkom zraka λ .

$$\lambda = \frac{L}{L_{st}}$$

Kod dizelskih motora on je promjenjiv i ovisi o opterećenju motora.

Pretičak zraka određuje sastav gorive smjese:

$\lambda > 1$ višak zraka a manjak goriva, goriva smjesa je siromašna

$\lambda = 1$ stehiometrijska goriva smjesa

$\lambda < 1$ manjak zraka a višak goriva, goriva smjesa je bogata

2.3. ISPIRANJE

Kod brodskog dvotaktnog sporohodnog dizelskog motora sustav ispiranja mora zadovoljavati sljedeće uvjete:

- Izbacivanje iz cilindra produkte izgaranja iz ranijeg procesa
- Dovođenje potrebne mase svježeg radnog medija
- Sprečavanje gubitka svježeg radnog medija u ispušni vod
- Organizirati početno strujanje u cilindru
- Pri izmjeni radnog medija potrošiti što manje energije

U današnje vrijeme se kod svih velikih proizvođača motora koristi istosmjerni sustav ispiranja iz razloga što se tad postiže najmanji koeficijent zaostalih plinova u cilindru.

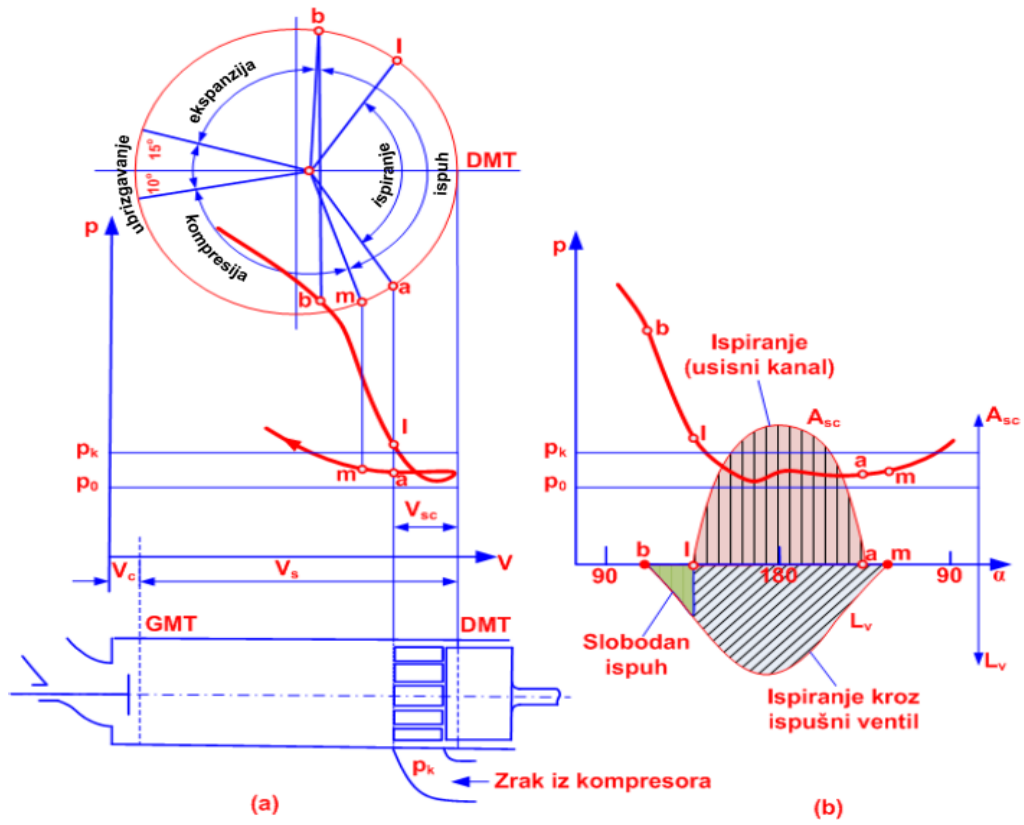
2.3.1. Istosmjerno ispiranje

Po cijelom obodu donjeg dijela košuljice sporohodnog 2T porivnog brodskog motora tangencijalno su postavljeni ispirni kanali iste duljine i oblika (slika 6) dok se na glavi motora nalazi jedan ili više ispušnih ventila koji su hidraulično upravljani.



Slika 6. Ispirni kanali [1]

Za istosmjerno ispiranje karakterističan je relativno veliki kut predotvaranja ispušnog ventila prije donje mrtve točke, koji iznosi od 86° do 95° okreta koljenastog vratila. U vremenu od otvaranja ispušnog ventila pa sve do otvaranja ispirnih kanala traje slobodan ispuh. Do otvaranja ispirnih kanala dolazi pri 40° prije donje mrtve točke. Tada je tlak plinova u cilindru još uvijek veći od tlaka prednabijanog zraka. Od trenutka kada tlak plinova u cilindru postane manji od tlaka zraka započinje ispiranje. Ispiranje je proces koji traje sve dok su ispirni kanali otvoreni te je tlak ispiranja veći od tlaka medija u cilindru. Kada stap svojim gibanjem zatvori ispirne kanale 47° do 57° nakon donje mrtve točke dolazi do neznatnih gubitaka zraka kroz otvoreni ispušni ventil koji se zatvara 15° do 20° nakon zatvaranja ispirnih kanala, te je zato opravdano smatrati da je izmjena medija tada završena te dolazi do početka kompresije. Ubrižgavanje goriva u komprimirani zrak događa se pri kutu od 10° prije gornje mrtve točke (sl.7).



Slika 7. Izmjena radnog medija u cilindru brodskog dvotaktnog sporohodnog dizelskog motora kod istosmjernog ispiranja [4]

3. KONSTRUKCIJSKI DIJELOVI CILINDRA BRODSKOG DVOTAKTNOG SPOROHODNOG DIZELSKOG MOTORA

Cilindar motora sastoji se od plašta i košuljice. Broj cilindara broskog dvotaktnog sporohodnog dizelskog motora je između 4 i 14 ovisi o željenoj snazi motora. Kod velikih brodskih dvotaktnih motora cilindri su smješteni redno. Konstrukcija samih cilindara ovisi o vrsti motora te se kod dvotaktnih motora izrađuju pojedinačno (za razliku od četverotaktnih motora gdje se izrađuju u bloku). Plašt cilindra služi kao nosač košuljice, a skupa s njom oblikuje rashladni prostor gdje cirkulira rashladna voda. Voda za hlađenje cilindra ulazi u plašt u najnižoj točki rashladnog prostora, a izlazi rashladne vode smješteni su na najvišoj točki poklopca cilindra.



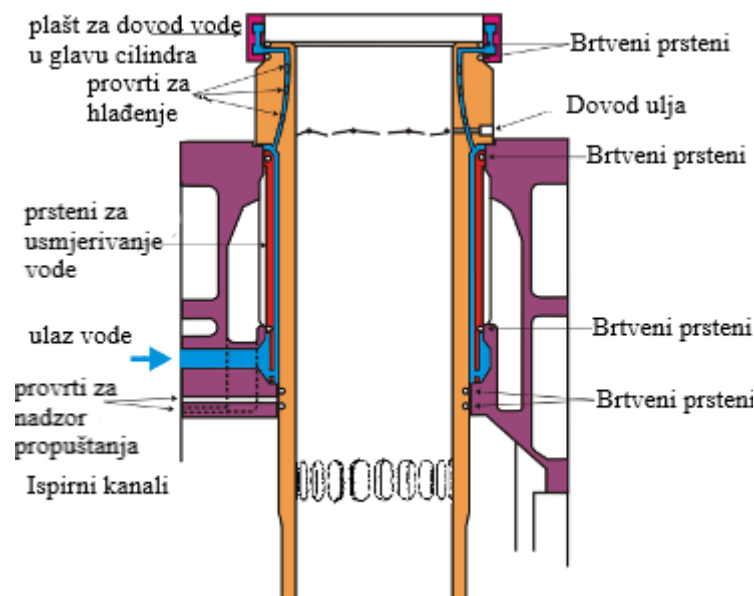
- 1 - bregasto vratilo
- 2 - košuljica cilindra
- 3 - glava motora
- 4 - kućište ispušnog ventila
- 5 - pritezni vijci glave motora
- 6 - pritezni vijci kućišta ispušnog ventila
- 7 - ubrizgač goriva

Slika 8. Cilindri, poklopci cilindra i ispušni ventili motora sa križnom glavom [1]

3.1. KOŠULJICA

Košuljica cilindra formira prostor u kojem se stap giba. One su dio cilindra koji je tokom rada motora izložen velikim toplinskim i mehaničkim opterećenjima. Zbog njihovog zagrijavanja potrebno im je omogućiti radijalno te uzdužno širenje. Razlozi zbog kojih proizvođači košuljice izrađuju zasebno od plašta cilindra u koji su smješteni su:

- Košuljica cilindra je zamjenski dio koji se vremenom troši te ju treba zamijeniti, za razliku od plašta kojemu je životni vijek isti kao i motoru.
- Košuljica može biti napravljena koristeći materijale koji imaju bolja svojstva od materijala od kojih se izrađuje blok. Dok je blok cilindra izrađen od lijevanog sivog željeza, košuljica je izrađena od lijevanog željeza legiranog s kromom, vanadijem i molibdenom.
- Pri radnoj temperaturi temperatura košuljice je mnogo veća od temperature bloka, te je košuljici omogućeno širenje. Da su napravljeni iz jednog komada, pri velikim termalnim šokovima moglo bi doći do pucanja materijala.
- Što je ljev kompleksniji, to je teže napraviti homogenu smjesu bez zaostalih naprezanja.

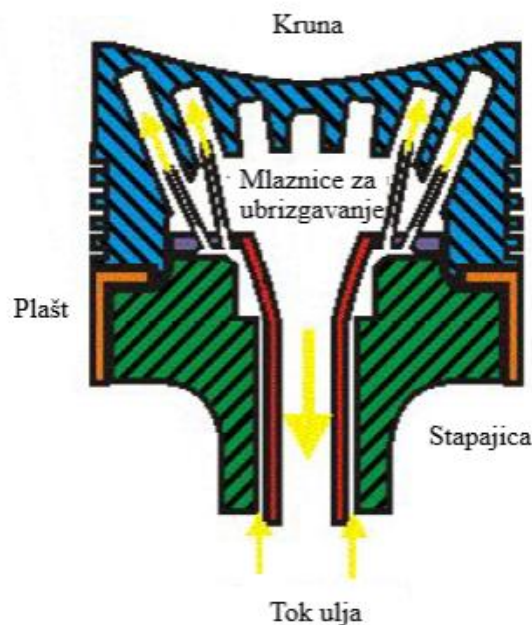


Slika 9. Košuljica cilindra broskog dvotaktnog sporohodnog dizelskog motora [4]

Trošenje košuljica cilindra iznosi 0,05 do 0,12 mm za 1000 sati rada uz uporabu teškog goriva. Pri uporabi teškog goriva s udjelom sumpora od 3%, potrošnja može porasti do 0,5 mm za 1000 sati rada. Do povećanog trošenja također može doći zbog nepotpunog izgaranja jer tada rastu temperature stijenke i košuljice. Zbog većeg toplinskog opterećenja te izloženosti intenzivnijem učinku štetnih produkata izgaranja, košuljica se više troši pri vrhu.

3.2. STAP

Stap dvotaktnog sporohodnog dizelskog motora s križnom glavom sastoji se od dva dijela, a to su kruna stapa te plašt stapa. Na stap djeluju sile tlaka plinova i inercije koje se dalje prenose na stapajicu i križnu glavu, gdje se rastavljaju na dvije komponente: silu u smjeru ojnice i na komponentu sile koja je okomita na kliznu stazu. Sile ojnice djeluju na koljenasto vratilo koje se okreće pod djelovanjem tangencijalne komponente. Kruna stapa je izložena visokim temperaturama u prostoru izgaranja te je njena površina podložna erodiranju. Iz tih razloga materijal od kojeg je kruna izrađena mora biti sposoban održati čvrstoću te biti otporan na koroziju i visoke temperature. Za izradu krune koristi se čelik legiran kromom i molibdenom, neki od stapova imaju posebnu leguru zavarenu na dijelove koji su izloženi najvišoj temperaturi da se eliminira erozija. Bočno u samoj kruni su kromirani utori za 4 do 5 stapnih prstena. Plašt služi za vođenje stapa u košuljici, učvršćen je za stapajicu te je napravljen od sivog lijeva. Stap može biti hlađen vodom ili uljem. Kod novijih motora stap se hladi uljem. Ulje se dovodi kroz stapajicu koja u sredini ima provrt u koji je umetnuta cijev. Kroz tu cijev se dovodi ulje a kroz prstenasti prostor između cijevi i provrta se ulje vraća natrag prema križnoj glavi ili obrnuto.



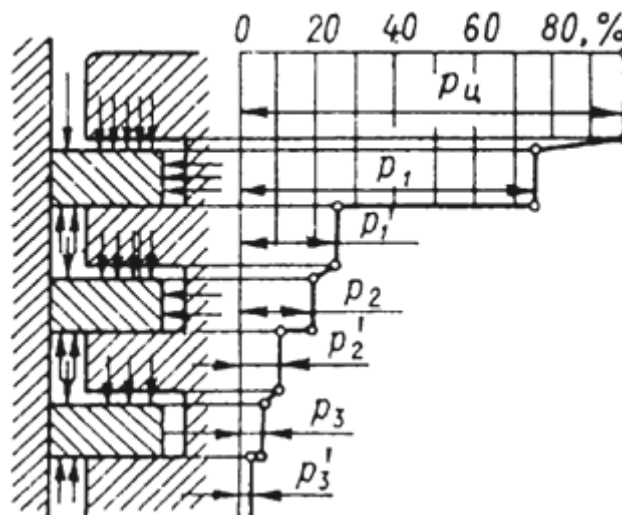
Slika 10. Stap dvotaktnog dizel motora sa križnom glavom [4]

3.2.1. Stapni prsteni

Stapni prsteni imaju zadatke da brtve prostor izgaranja od prostora ispirnog sustava kako plinovi izgaranja ne bi propuštali mimo pokretnog stapa, distribuiraju cilindarsko ulje po obodu košuljice cilindra te odvođe toplinu sa stapa. Izrađuju se od sivog lijeva legiranog kromom, molibdenom, vanadijem, titanom, niklom i bakrom. Da bi prsteni dobro brtvili plinove, potreban im je sloj ulja koji brtvi male procijepe između košuljice i prstena. Kružnog su oblika te pravokutnog ili nekog dugog presjeka. Dijeļe se prema namjeni na:

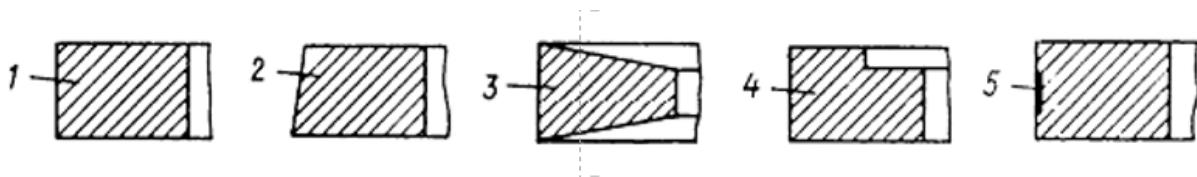
- Kompresijske ili brtvene
- uljne

Kompresijski prsteni brtve radnu zračnost između stapa i cilindra i odvođe toplinu sa stapa na cilindar te dalje na rashladno sredstvo. U slobodnom položaju promjer prstena je veći od promjera cilindra. Prsteni montirani u cilindru, nalaze se u stegnutom stanju te su pod učinkom sila elastičnosti tlačeni na stjenku cilindra s početnim tlakom od 0,1 do 0,35 MPa. Na prstene djeluje tlak i temperatura plinova te sile inercije i trenja. Za vrijeme rada motora tlak na prstenima (p_1, p_2, p_3) povećava se na račun djelovanja plinova koji prodiru u prostor između prstena i stapa. Pri višestrukom prigušivanju opada tlak plina od prstena do prstena na p'_1, p'_2, p'_3 (sl.11). Iza drugog prstena tlak je svega 0,1 tlaka u cilindru. Broj kompresijskih prstena obično je od 3 do 5, ovisno o brzohodnosti motora, tlaku plinova i načinu hlađenja stapova.



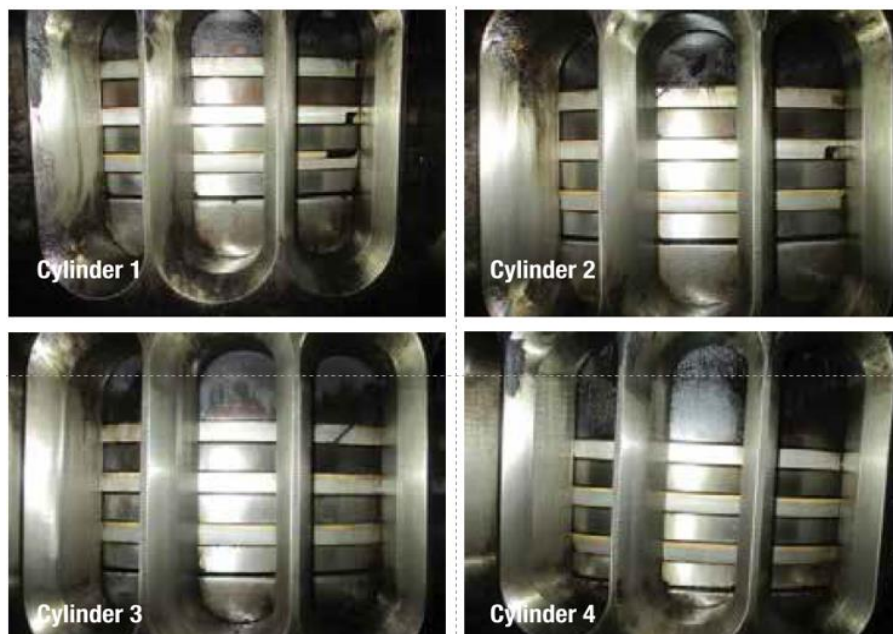
Slika 11. Labirintno djelovanje [3]

Prema obliku presjeka kompresijski prsteni su pravokutni (1), konusni (2), trapezni (3) i pravokutni nesimetrični (4).



Slika 12. Oblik presjeka kompresijskih prstena [3]

- Prsteni pravokutnog presjeka su jednostavni i osiguravaju dobro odvođenje topline. Teško se uhodavaju te se rabe kao gornji prsteni koji rade u uvjetima nedostatnog podmazivanja.
- Konusni prsteni su s prednjim skošenjem od 1 do 3°, brzo se uhodavaju te se postavljaju kao drugi i treći
- Trapezni prsteni rade se s bočnim skošenjem pod kutom od 15 do 20°. Rabe se kao gornji prsteni zbog dobre otpornosti na pregaranje u brzookretnim motorima.
- Prsteni s nesimetričnim presjekom pri montiranju sa stapom u cilindar se stežu. Radna površina poprima oblik konusa što poboljšava uhodavanje i smanjuje sklonost zapečenju. Rabe se u srednjookretnim i sporookretnim motorima.



Slika 13. Pogled na stapne prstene kroz ispirne kanale

Uljni prsteni reguliraju količinu ulja koja dolazi do površine stapa i kompresijskih prstena te razmazuju ulje po površini košuljice u gibanju stapa prema gornjoj mrtvoj točki. Na stapu se

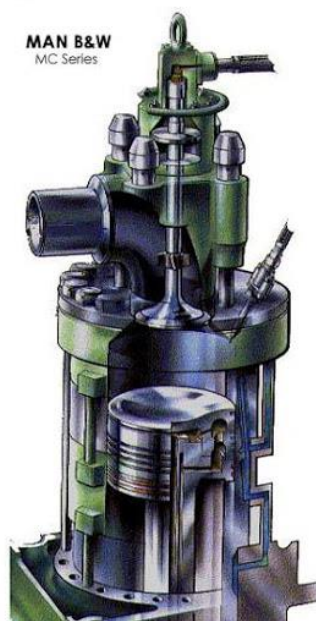
postavljaju od 1 do 3 uljna prstena ispod kompresijskih. Broj i raspored uljnih prstena ovise o zračnosti između stapa i cilindra, dužini klizne površine, broju okretaja koljenaste osovine i odnosu hoda stapa prema promjeru cilindra.

Kad je prsten postavljen u cilindar, zračnost između krajeva prstena osigurava mu slobodno širenje pri zagrijavanju. Kako su prsteni manji i jeftiniji od košuljice, oni se žrtvuju u habanju. Provjera habanja prstena vrši se mjerenjem širine procjepa. Kako se prsten haba, širina procjepa se povećava.

Ukoliko je zračnost klipnih prstena prevelika, doći će do propuštanja plinova izgaranja, a ako je zračnost premala, može doći do deformacije prstena zbog nemogućnosti normalnog toplinskog širenja. To u početku izaziva samo povećano istrošenje, a može završiti sa zaribavanjem klipa u cilindru.

3.3 GLAVA CILINDRA

Glava cilindra s gornje strane zatvara cilindar te zajedno sa gornjom površinom krune stapa oblikuje kompresijski prostor. Izložena je djelovanju plinova pod tlakom te visokoj temperaturi. Treba biti jednostavnog i simetričnog oblika, a dno hladeno vodom. Stijenke bi trebale biti jednake debljine da bi se izbjegla unutarnja naprezanja. Vanjski oblik poklopca može biti kružni, četverokutan, šesterokutan i osmerokutan. U kućištu glave nalaze se ispušni ventili, rasprskач goriva, uputni ventil, pipac za priključak indikatora te kod nekih motora i sigurnosni ventil.

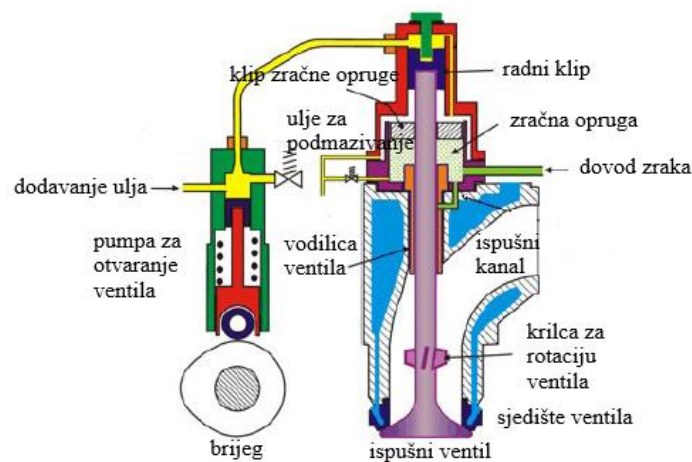


Slika 14. Glava cilindra dvotaktnog motora [7]

Motori koji razvijaju veliku snagu, promjera preko 600 mm glave cilindra se izrađuju iz dva dijela što omogućuje da se donji dio izradi od materijala otpornog na visoke temperature, a gornji dio od lijevanog željeza. Glave cilindara hlade se rashladnom vodom koja se dovodi iz rashladnog prostora cilindra kroz posebno postavljene cijevi. Brtvljenje između glave i cilindra se najčešće postiže postavljanjem brtve od tankog bakrenog lima debljine do 1 mm ili mekog čelika. Kod pregleda cilindarskih glava posebna pozornost posvećuje se površini prostora izgaranja i dosjednim površinama te površini rashladnog prostora. Vijci glave stežu se posebnim alatom, najčešće hidrauličkim.

3.4. ISPUŠNI VENTIL

Kod brodskih dvotaktnih sporookretnih dizelskih motora najčešće se ugrađuje samo jedan ispušni ventil postavljen u sredini glave cilindra motora. Kod suvremenih 2T motora za rad ispušnog ventila koristi se hidraulično upravljanje. Brijeg razvodnog vratila preko podizača upravlja hidrauličnom sisaljkom. Ulje pod tlakom djeluje na klip hidraulične pumpe, koji je učvršćen na vreteno vratila, te otvara ventil. Umjesto mehaničke opruge, za zatvaranje se koristi takozvana 'zračna opruga'. Kontrolni zrak dovodi se pomoću nepovratnog ventila na donju stranu upravljačkog klipa zračne opruge koja je pričvršćena na vreteno vratila. U trenutku kada se ventil otvori, komprimirani zrak koji se nalazi s donje strane upravljačkog stapa bude naknadno stlačen. Nakon što se tlak ulja za otvaranje ventila rastereti, komprimirani zrak pomaže pri zatvaranju ispušnog ventila.



Slika 15. Ispušni ventil broskog dvotaktnog sporohodnog dizelskog motora s pneumatsko-hidrauličnim upravljanjem [8]

4. GORIVO

Jedna od osnovnih zadaća motora je sigurno i lako upućivanje te siguran i ekonomičan rad, što uvelike ovisi o korištenom gorivu. Fizikalno-kemijske odlike goriva moraju ispunjavati zahtjeve u različitim uvjetima eksploatacije, ali i tehničkim uvjetima koji su normirani standardima. Gorivo dobivamo rafiniranjem sirove nafte. Kod rafiniranja razlikujemo destilacijsku te rezidualnu frakciju.

Tablica 1. Uobičajeni parametri brodskog goriva [20]

Vrsta goriva	ISO kategorija	Viskozitet (cSt) (Pri 50°C za rezidualna te 40°C za destilirana goriva)		Udio sumpora (%)
		Minimum	Maksimum	
HFO	Rezidualno (RMA-RMK)	10	700	1.0-3.5
MDO	Destilirano (DMB)	2	11	0.10-1.5
MGO, low sulphur distillate fuel	Destilirano (DMA i DMZ)	2	4	0.10-1.0
0.10% Heavy fuel oil (HFO, ECA fuel)	Nije standardizirano	9	67	0.10
0.50% Heavy fuel oil (HFO, global fuel oil)	Nije standardizirano	Zahtjevi nisu definirani	Zahtjevi nisu definirani	0.50

Brodsko gorivo su kao i nafta, složena smjesa raznih ugljikovodika. Udio pojedinih skupina ugljikovodika u gorivu ovisi o sastavu nafte. Teška goriva koja se koriste za brodske dizelske motore smjesa su ostataka frakcijske destilacije nafte ili ostataka krekiranja s ostacima frakcijske destilacije sirove nafte. Zbog velikog viskoziteta te vrste goriva, ona se moraju grijati da bi se dobio potrební viskozitet kako bi sustav goriva radio ispravno.

4.1. KEMIJSKI SASTAV

Za dizelsko gorivo procjenjuje se da je smjesa od najmanje 400 različitih ugljikovodika. Mnoga svojstva goriva kao što su viskoznost, sposobnost samozapaljenja te gustoća povezana su sa kompozicijom ugljikovodika. Osim ugljikovodika, u primjesama se nalaze spojevi sumpora, dušika, kisika, pepela, vanadija, aluminijska, natrija i vode. Sumpor je zbog svojih spojeva koji nastaju izgaranjem goriva jedan od najutjecajnijih faktora za koroziju košuljice cilindra motora. Produkti izgaranja sumpora i njegovih spojeva povećavaju abrazivno trošenje dijelova koji se dodiruju zbog formiranja tvrdih čestica i zbog povećanja tvrdoće čestica. Za podmazivanje cilindara neophodno je upotrebljavati ulja s posebnim alkalnim dodatkom koji neutralizira djelovanje sumporne kiseline.

Potpuno te nepotpuno izgaranje goriva u motoru rezultira formacijom kompleksne mješavine ispušnih plinova i čestica. Tijekom izgaranja, spojevi sumpora u gorivu pretežno oksidiraju u sumporni dioksid (SO_2) te sumporni trioksid (SO_3), drugim nazivom u SO_x . Količina SO_x u ispušnim plinovima može biti značajno smanjena koristeći čišća goriva sa manjim udjelom sumpora. Za teška goriva koja se koriste u brodskim diesel motorima karakteristično je da sadrže velik udio sumpora, te da bi se postiglo smanjenje emisije SO_x štetnih plinova od 1. siječnja 2020. godine, na snagu je stupila odredba MARPOL Annex VI točka 14 prema kojoj se maksimalni udio sumpora u gorivu na globalnoj razini ograničava na 0,5% ukoliko brod ne koristi alternativnu opciju pročišćavanja ispušnih plinova (npr. Scrubber).

Tablica 2. MARPOL Annex VI točka 14, datumi usklađivanja sadržaja sumpora u gorivu na globalnoj razini

Primjenjuje se od:	Dozvoljena količina sumpora u gorivu (% m/m)
1 Siječnja 2000	4.5%
1 Srpnja 2012	3.5%
1 Siječnja 2020	0.5%

U područjima koji su unutar emisijski kontroliranih područja dozvoljen udio sumpora ograničen je na 0,10%.



Slika 16. Područje kontrolirane emisije ispušnih plinova [20]

Tablica 3. MARPOL Annex VI, točka 14, Datumi usklađivanja sadržaja sumpora u gorivu u područjima kontrolirane emisije SO_x ispušnih plinova

Primjenjuje se od:	Dozvoljena količina sumpora u gorivu (% m/m)
1. Siječnja 2000	1.5%
1. Srpnja 2012	1.0%
1. Siječnja 2015	0.1%

4.1.1. Voda u gorivu

Gorivo uvijek sadrži male količine vode koja tu doprije tokom transporta, procesa rafiniranja, skladištenja te putem kondenzacije. Dopušteni udio vode u teškom gorivu smije biti od 0,5 do 2% [22]. Voda u gorivu izaziva koroziju tankova i uređaja, smanjuje ogrjevnu vrijednost goriva te ju je centrifugalnim čistionicima potrebno izdvojiti iz goriva.

4.1.2. Mehaničke primjese u gorivu

Mehaničke primjese u gorivu se dijele na one koje su organskog te na one koju se anorganskog porijekla. Osnovni sastojci mehaničkih primjesa u gorivu su čestice koksa,

prašine te kovine. One dospijevaju u gorivo tokom prerade goriva, skladištenja, te transporta. Njihova prisutnost u gorivu dovodi do:

- Onečišćenja filtera,
- Povećanog trošenja površina u sisaljka goriva i rasprskaćima koji su u međusobnom dodiru,
- Začepjenja rasprskaća,
- Blokiranja klipova sisaljki te igala rasprskaća,
- Povećava trošenje košuljica i stapnih prstena.

4.1.3. Ocjena kvalitete goriva prema zapaljivosti

Gorivo u zavisnosti od njegovog kemijskog sastava ima različita svojstva zapaljivosti. Kvaliteta goriva u analizi podataka, sadržana je u fizičkim i kemijskim svojstvima koji su važni za upotrebu goriva u različitim uvjetima primjene.

Glavni kriterij za goriva koja se upotrebljavaju u dizel motorima su:

- kvaliteta izgaranja,
- sadržaj nečistoća,
- svojstva pri upotrebi.

Kvaliteta paljenja, intenzitet izgaranja, dužina i završetak izgaranja su svojstva sadržana u kemijskoj kompoziciji i strukturi goriva. Kvaliteta paljenja pokazuje zakašnjenje paljenja, tj. vrijeme proteklo od početka uštrcavanja do početka izgaranja.

Zakašnjelo paljenje ovisi o mnogim faktorima:

- zagrijavanju goriva do temperature kompresije,
- brzini reakcije s zrakom,
- strukturi goriva,
- vrsti goriva, itd...

Zbog zakašnjelog paljenja nakupi se veća količina isparenog goriva u prostoru izgaranja motora koje odjednom eksplozivno izgara (udarci i kucajuće izgaranje). Što je zapaljivost goriva veća, odnosno što se gorivo lakše i brže zapali to će zakašnjenje paljenja biti manje. U

zavisnosti od kvalitete samozapaljivosti goriva zavisi period zakašnjenja zapaljenja i dinamika radnog procesa kod dizel motora gdje su osnovni pokazatelji srednja i maksimalna brzina porasta tlaka kod izgaranja.

4.1.4. Cetanski broj i karakteristike

Sposobnost samozapaljenja goriva određuje se cetanskim brojem. Što je cetanski broj veći, kraći je period između ubrizgavanja goriva i veća je otpornost na detonacije u cilindru. Cetanski broj (CB) goriva utvrđuje se uspoređivanjem samozapaljenja ispitivanog goriva i etalon goriva. Kao etalon goriva koriste se cetan ($C_{16}H_{34}$) i alfametilnaftalin ($C_{11}H_{10}$). Cetan ima veliku sposobnost samozapaljenja i njemu je dogovorno dodijeljen broj 100 (CB 100), a alfametilnaftalinu broj 0 (CB 0) zbog njegove male sposobnosti samozapaljenja.

Cetanski broj se određuje u specijalnim ispitnim motorima s:

- kontinuiranom promjenom stupnja kompresije,
- konstantnim stupnjem kompresije ali s promjenom količine zraka.

Cetanski broj goriva (CB) određuje volumni postotak cetana u etalon gorivu. Najveću sklonost samozapaljenju imaju parafini a najlošiju aromati. Dodavanjem dizel gorivu lako upaljivih ugljikovodika (s više parafina) ili supstanci, kao što su: peroksidi, etilnitrati, nitriti, tetralina i amilnitrati može se u izvjesnoj mjeri povećati njegova sklonost ka samo zapaljenju odnosno povećanju cetanskog broja. Cetanski broj goriva za dizel motore ovisi o broju okretaja motora, te za za one sporookretne iznosi od 30 do 45.

4.2. PRODUKTI IZGARANJA

4.2.1. Koks

Tijekom izgaranja goriva dolazi do stvaranja određene količine gareži, odnosno koksa, koja se skuplja na vrućim dijelovima prostora izgaranja kao rezultat razlaganja goriva pri visokim temperaturama. Postotak koksa određuje se Conradsonovim uređajem. Ovaj test označava relativnu sklonost formiranja koksa kod izgaranja goriva u zatvorenom prostoru pod kontroliranim uvjetima. Goriva dobivena destilacijom imaju ostatak koksa 0,14% do 3% dok se kod teških goriva taj postotak kreće od 10% do 22% [22]. Goriva s visokim Conradson carbon residue brojem često uzrokuje probleme na sapnicama rasprskavača, utorima prstena, stjenkama komora izgaranja, ispušnom traktu, ispirnim kanalima, ispušnom ventilu, površinama stapa i košuljici cilindra te zahtjeva češće čišćenje turbopuhala.

4.2.2. Sumporni i dušikovi oksidi

Kao produkt izgaranja goriva pojavljuju se sumporni dioksid (SO_2) ili sumporni trioksid (SO_3). Spojevi sumpora koji nastaju izgaranjem goriva jedan su od najutjecajnijih čimbenika kod nastanka korozije u cilindru motora. Rezultat spajanja sumpornog trioksida s vodenom parom koja se nalazi u produktima izgaranja jest sumporna kiselina (H_2SO_4) koja je jako agresivna.

Što se tiče zagađivanja okoliša putem ispušnih plinova, najveću ulogu imaju dušikovi oksidi (NO_x) koji nastaju oksidacijom atmosferskog dušika, a na njih utječu lokalni uvjeti u cilindru motora kao što su maksimalni tlak u cilindru, maksimalna temperatura te omjer zraka i goriva. Dušikov monoksid (NO) čini 90% volumena, dušikov dioksid (NO_2) oko 5% dok se dušikov (I) oksid (N_2O), dušikov trioksid (N_2O_3) i dušikov pentoksid (N_2O_5) javljaju u tragovima.

4.2.3. Pepeo

Pepeo je tvrdi ostatak, odnosno anorganska komponenta nakon izgaranja goriva. On predstavlja nečistoće u gorivu kao što su: nikal, aluminij, silikon, natrij, vanadij koji mogu uzrokovati razne probleme. U sastav pepela spadaju i mehaničke primjese koje dospiju u

gorivo tijekom transporta i skladištenja. Veliki dio elemenata od kojih nastaje pepeo odvaja se iz goriva separiranjem i filtriranjem. Pepeo koji se formira izgaranjem goriva u cilindru potpomaže abrazivnom trošenju dijelova košuljice i stapa, a spojevi vanadija i natrija u pepelu pomažu pri koroziji dijelova prostora izgaranja, ispušnih ventila, sapnica i lopatica turbopuhala.



Slika 17. Pepelom oštećene površine košuljica [10]

5. KOROZIJA

Korozija je spontano razaranje materijala pod djelovanjem okolnog medija - plina, kapljevine, ili krutih agresivnih čestica zbog kemijskih ili elektrokemijskih procesa. Korozija stoga izaziva promjene u tehničkim sustavima koje štetno utječu na samo izvršavanje procesa za koji je taj sustav namijenjen. Korozija nastaje kod metalnih te nemetalnih konstrukcija no u ovom radu pažnja će se posvetiti nastajanju korozije kod metala. Prema mehanizmu procesa nastajanja korozije na elementima cilindara brodskih motora sa križnom glavom razlikuje se kemijska i elektrokemijska korozija.

5.1. UVJETI ZA NASTAJANJE KOROZIJE

Razni su čimbenici koji utječu na pojavu te intenzitet korozijskih procesa. Pravilnim pristupom projektiranju i održavanju neke od njih se može prethodno izbjeći, dok se djelovanje drugih može umanjiti i svesti na podnošljivu razinu.

Čimbenici koji uvjetuju koroziju mogu se podijeliti na:

- Kemijske
- Fizikalne

U skupinu kemijskih čimbenika spadaju:

- otopljeni plinovi
- ravnoteža karbonata,
- sadržaj soli,
- topljivost karbonata i
- pH vrijednost.

U skupinu fizikalnih čimbenika spadaju:

- temperatura
- tlak.

Povećavanjem temperature, povećava se brzina gotovo svih kemijskih reakcija, pa tako i korozije.

5.1.1. VRSTE KOROZIJE

Da bi došlo do oštećenja konstrukcijskog materijala, mora u promatranom sustavu postojati određena kemijska, mehanička, biološka ili neka druga pokretačka sila. Glavni uzročnici tog procesa su:

- ispušni plinovi i čestice iz motora koje sadrže kemijske aktivne tvari poput bromovodične kiseline, olovnih halogenida, ugljične kiseline, sulfitne kiseline i sl.,
- nepropisna termička obrada aluminijskih legura,
- nedovoljna i nepropisna zaštita premazima,
- nedovoljno i nepropisno čišćenje metalnih dijelova,

Materijal ne korodira istom brzinom i intezitetom već korozija varira lokalno i vremenski. Iz toga slijedi podjela prema geometrijskom obliku korozijskog razaranja na:

- opću
- lokalnu
- selektivnu
- interkristalnu

5.2. KEMIJSKA KOROZIJA

Kemijska korozija nastaje u neelektrolitima, odnosno u medijima koji ne provode električnu struju. Ona je izravna reakcija između atoma metala iz kristalne rešetke te molekule medija u fluidima neelektrolita pri čemu nastaju različiti korozijski produkti, a najčešće su to oksidi i sulfidi. U kemijsku koroziju spadaju plinska korozija te korozija u tekućim neelektrolitima.

Brzina i tok kemijske reakcije ovise o:

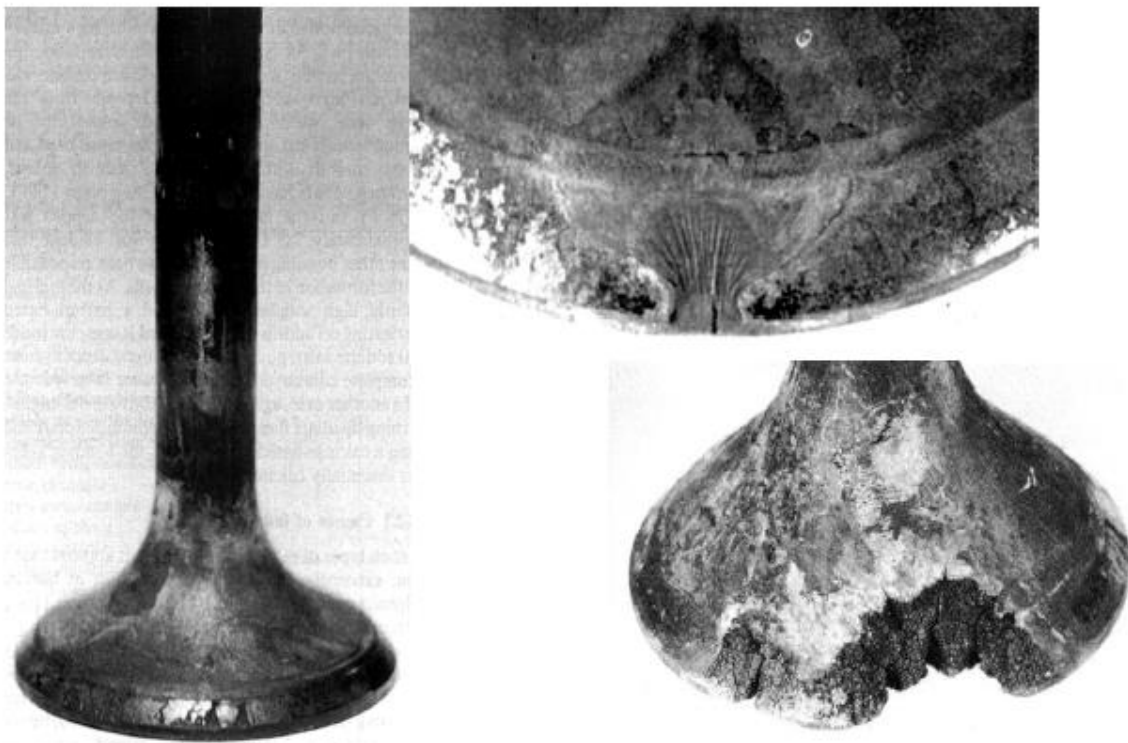
- metalu koji korodira (sastav i struktura)
- korozijskim produktima (fizikalna i kemijska svojstva produkta)
- agresivnoj okolini koja ga okružuje (sastav i koncentracija okoline)
- fizikalnim uvjetima (temperatura, brzina gibanja okoline)

Tijekom procesa izgaranja, nečistoće koje se nalaze u teškom gorivu (sumpor, natrij i vanadij), tale se ili isparuju te se zatim talože na metalnim dijelovima pri temperaturama nižim od temperatura kondenzacije pojedinog elementa. Kemijsku koroziju na elementima konstrukcije cilindra dvotaktnog sporohodnog dizelskog motora pokreće djelovanje smjese vanadijevog pentoksida (V_2O_5), koji je produkt oksidacije vanadija pri izgaranju u motoru, te

natrijevog sulfata (Na_2SO_4) koji nastaje zbog primjesa sumpora u gorivu. Vanadijev pentoksid ima talište na 670°C , no najveći problem nastaje kada se tu nalazi i natrij jer smjesa vanadijevog pentoksida (V_2O_5) i natrijevog sulfata (Na_2SO_4) u omjeru 35:65 ima temperaturu tališta 420°C . Talina formirana na takav način probija zaštitni sloj oksida na površini metala čineći osnovni metal jako ranjivim na kemijsku koroziju.

Djelovanju kemijske korozije najviše su izloženi:

- ispušni ventil (pladanj i sjedište)
- kruna stapa



Slika 18. Oštećenja sjedišta ventila zbog utjecaja kemijske korozije [4]

5.3. ELEKTROKEMIJSKA KOROZIJA

Elektrokemijska korozija javlja se na metalima i legurama u dodiru s elektrolitima kao što su voda i vodene otopine kiselina, lužina i soli. Korozija u plinovima na temperaturi manjoj od 100°C je uglavnom elektrokemijska jer se tanak sloj vlage kondenzira na površini metala te služi kao elektrolit. Kod elektrokemijske korozije u radnom cilindru brodskog dvotaktnog

sporohodnog dizelskog motora glavni uzročnik je sumpor. Sumpor izgaranjem s kisikom stvara sumporni dioksid (SO_2), a oksidacijom sumpornog dioksida stvara se sumporni trioksid (SO_3) čije stvaranje također potpomaže vanadijev pentoksid. Oba plina, odnosno sumporov dioksid te sumporov trioksid, reagiraju s vodenom parom nastalom izgaranjem vodika. U spojevima s molekulama vode stvaraju se:

- sumporasta kiselina ($\text{SO}_2 + \text{H}_2\text{O} = \text{H}_2\text{SO}_3$)
- sumporna kiselina ($\text{SO}_3 + \text{H}_2\text{O} = \text{H}_2\text{SO}_4$)

Ukoliko je temperatura površine košuljice cilindra niža od točke rosišta sumporne i sumporaste kiseline dolazi do kondenzacije te u dodiru kapljica kiseline s košuljicom cilindra dolazi do korozijskog trošenja cilindarske košuljice.

Dijelovi koji su najviše podložni djelovanju elektrokemijske korozije su :

- košuljica cilindra
- ispušni ventil



Slika 19. Kondenzacija na stjenkama košuljice cilindra [19]

5.4. CILINDARSKO ULJE

Funkcije cilindarskog ulja su sljedeće:

- Omogućuje podmazivanje, odnosno osigurava odvajanje radnih površina cilindarskih košuljica i stapnih prstena,
- Čisti, odnosno ispiru stapne prstene, njihove kanale i prostor između kanala na stapu,
- Neutralizira sumpornu kiselinu.

S obzirom na raznolikosti motora, uvjeta u kojima rade te razlike u kvaliteti i svojstvima goriva, znači da nikada nećemo imati optimalno cilindarsko ulje koje bi udovoljilo svim tim uvjetima. Za suzbijanje, odnosno umanjivanje, utjecaja elektrokemijske korozije najbitniji je bazni broj ulja (BN). Bazni broj označava sposobnost ulja da neutralizira kisele produkte izgaranja u radnom cilindru brodskog dvotaktnog sporohodnog dizelskog motora, a definira se broičanom vrijednosti kalijeveg hidroksida (KOH) u miligramu po 1 gramu ulja. Uz pravi odabir ulja potrebno je osigurati i neprekidnost uljnog filma, a to osiguravamo sa pravovremenim ubrizgavanjem cilindarskog ulja.

Tablica 4. Osnovne vrijednosti cilindarskih ulja brodskih dizelskih motora [11]

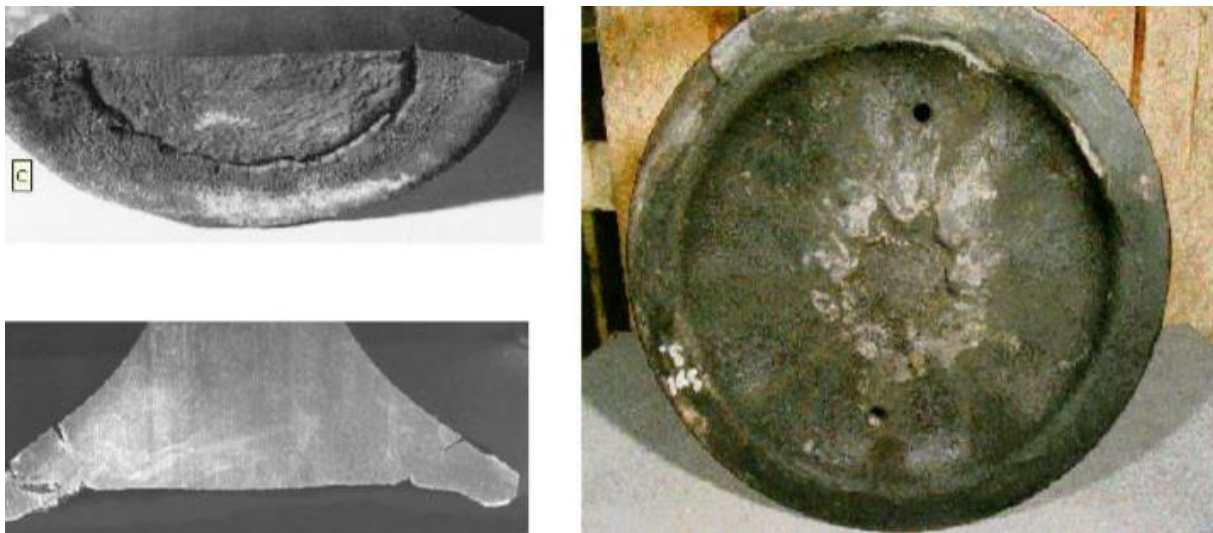
SAE	Kinematska viskoznost pri 100 °C, mm ² /s	TBN mg KOH/g
Visokokvalitetno cilindarsko mineralno ulje jednokratne uporabe, specijalno razvijeno za podmazivanje klipova i cilindara sporokretnih dizelovih motora koji se koriste u brodskoj propulziji. Visoka alkalna rezerva ulja omogućava uporabu teških ostatnih goriva s visokim sadržajem sumpora.		
50	19,5	70,0
Visokokvalitetno višenamjensko mineralno motorno ulje namijenjeno podmazivanju cilindara i sustava kartera srednjokretnih dizelovih brodskih motora bez križne glave, koji troše ostatna brodska goriva i koji zbog oštih uvjeta rada zahtijevaju višu alkalnu rezervu ulja. Zadovoljava zahtjeve specifikacije API CF.		
30	18,8	40,0
40	14,5	40,0
Visokokvalitetno višenamjensko mineralno motorno ulje namijenjeno podmazivanju cilindara i sustava kartera sporokretnih dizelovih brodskih motora bez križne glave, koji troše ostatna brodska goriva sa sadržajem sumpora do 3,5% m/m. Može se upotrijebiti i za podmazivanje reduktora, ležajeva statvene cijevi, palubne i ostale opreme. Zadovoljava zahtjeve specifikacije API CF.		
30	11,8	30,0
40	14,5	30,0
Visokokvalitetno višenamjensko mineralno motorno ulje namijenjeno podmazivanju srednjokretnih i brzkretnih dizelovih glavnih i pomoćnih brodskih motora koji za pogon koriste destilatna dizelska goriva sa sadržajem sumpora do 1,0% m/m. Može se upotrijebiti i za podmazivanje zupčaničkih transmisija, turbopuhala, sustava prekreta propelera, ležajeva statvene cijevi, palubne i ostale opreme. Zadovoljava zahtjeve specifikacije APT CF i MIL-L-2104C.		
30	11,8	12,5
40	14,5	12,5
50	18,5	12,5

60	23,5	12,5
Kvalitetno višenamjensko mineralno motorno ulje namijenjeno ponajprije podmazivanju sustava kartera sporokretnih dvotaktnih dizelovih brodskih motora koji koriste teška ostatna goriva i primjenjuju sustav posebnog podmazivanja cilindara. Može se upotrijebiti za podmazivanje svih pomoćnih motora u brodarstvu i na kopnu, reduktora, turbopuhala, kompresora, u hidrauličkim sustavima, u sustavu prekreta propelera, ležajevima statvene cijevi, palubne i ostale opreme. Zadovoljava zahtjeve specifikacija API CD, MIL-L-2104C i DIN 51506-VCL.		
30	11,8	8,5
40	14,5	
Visokokvalitetno višenamjensko mineralno motorno ulje namijenjeno podmazivanju srednjokretnih i brzokretnih dizelovih glavnih i pomoćnih brodskih motora koji za pogon moriste destilatna dizelska goriva sa sadržajem sumpora do 1,0% m/m.		
30	11,8	5,5
40	14,5	

6. POSLJEDICE I NAČINI ZAŠTITE OD UTJECAJA KOROZIJE NA ELEMENTE CILINDRA DVOTAKTNOG MOTORA

6.1 POSLJEDICE I NAČINI ZAŠTITE OD KEMIJSKE KOROZIJE

Utjecaj kemijske korozije na ispušni ventil događa se kada mineralne naslage pepela, koje se talože na sjedištima ispušnih ventila, zbog stalnog otvaranje i zatvaranja ventila (efekt kovanja) stvaraju deformacije na dijelovima koji su međusobno u kontaktu, pa zbog toga može doći do propuštanja ispušnih plinova. Pod utjecajem vrućih ispušnih plinova dolazi do zagrijavanja i taljenja mineralnih naslaga te one korozijski djeluju na pladanj i sjedište ventila.



Slika 20. Utjecaj kemijske korozije na ispušni ventil [10]

Suzbijanje deformacija te propuštanja plinova na dijelovima ventila izvodi se ugradnjom mehanizma za zakretanje vretena ispušnog ventila što omogućava ventilu da sa svakim zatvaranjem pladanj dosjeda na različitu točku brtveće površine.

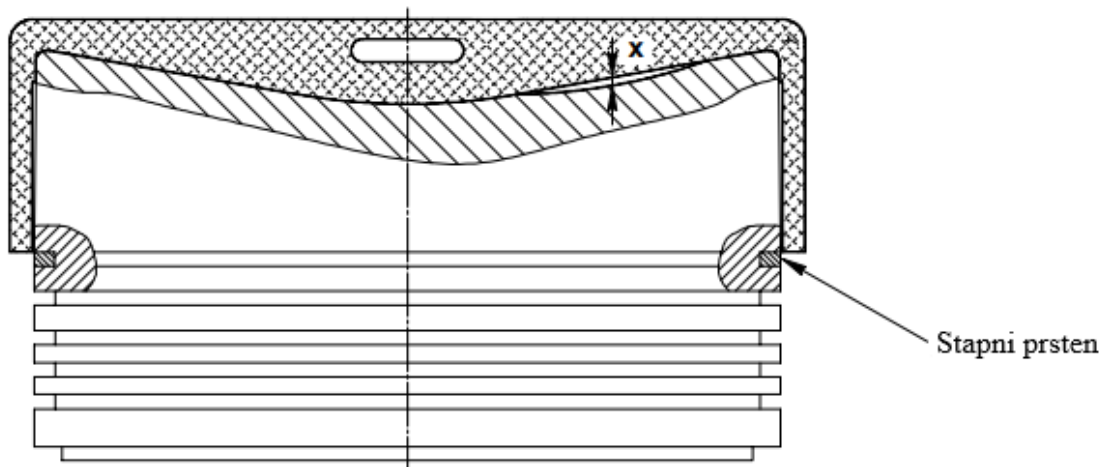
Kod utjecaja kemijske korozije na krunu stapa valja naglasiti da se ona događa zajedničkim djelovanjem korozije i erozije. Korozijske naslage formiraju se na površini krune stapa te su one sadržane u tankom sloju pepela nakon upućivanja motora, no one neće uzrokovati štetu sve dok je zaštitni sloj cjelovit. Nakon djelovanja plinova izgaranja koji imaju veliku brzinu i turbulentno strujanje dolazi do uklanjanja zaštitnog oksidnog sloja, te se na oštećenim područjima pojavljuje gubitak materijala. Na gubitak materijala uvelike utječe temperatura čela stapa, te sa relativno malim povišenjem temperature dolazi do velikog porasta korozijskog utjecaja. Načini gubitka materijala s čela stapa su:

- Lokalni (u području ubrizgavanja goriva), do njega dolazi zbog neispravnog rada rasprskaača goriva, odnosno neodgovarajuće sapnice. Da bi se to spriječilo potrebna je redovita kontrola čela stapa te testiranje rasprskaača
- Kontinuirani, do njega dolazi zbog nakupina taloga vapnenca i karbona na krajevima rashladnih kanala krune stapa zbog neprihvatljive kvalitete rashladne vode te zbog manjka ispirnog zrak. Da bi uopće moglo doći do kemijske korozije zbog nakupina taloga karbona i vapnenca, hlađenje krune stapa motora mora biti izvedeno na način da se hladi cirkuliranjem slatke vode. Suzbijanje nakupina vapnenca i karbona radi se sa redovitim testiranjem i praćenjem kvalitete rashladne vode te dodavanjem odgovarajućih aditiva po potrebi.



Slika 21. Kontinuirani gubitak materijala na čelu stapa, takozvana 'kaldrma' odnosno 'slonovska koža' [12]

Tokom regularne inspekcije stapnih prstena, inspekcija bi se također trebala napraviti nad čelom stapa da bi se prepoznali rani pokazatelji gubitka materijala kada i ukoliko do njih dođe. Mali gubitak materijala (<2mm/1000 radnih sati) je normalan sve dok je gubitak ujednačeno raspoređen po čelu stapa. Ukoliko je gubitak materijala (dužina 'x' slika 20.) veći od 8-10 mm (ovisno o vrsti motora) stap se mora poslati na reparaciju servisu ovlaštenom za tu vrstu posla.



Slika 22. Provjera gubitka materijala s čela stapa [13]

Također jedan od načina sprečavanja utjecaja kemijske korozije nalazimo u uporabi legura na bazi nikla i kroma ojačanima dodavanjem primjesa titana, aluminijske te ugljika koje su napravljene za radne temperature do 815°C.

6.2. POSLJEDICE I NAČINI ZAŠTITE OD ELEKTROKEMIJSKE KOROZIJE

Utjecaj elektrokemijske korozije na košuljicu cilindra 2T motora koncentriran je na područje između provrta za podmazivanje ili na sjecište kanala za razvod ulja po površini cilindarske košuljice. Lako se uočava te poprima oblik lista djeteline.



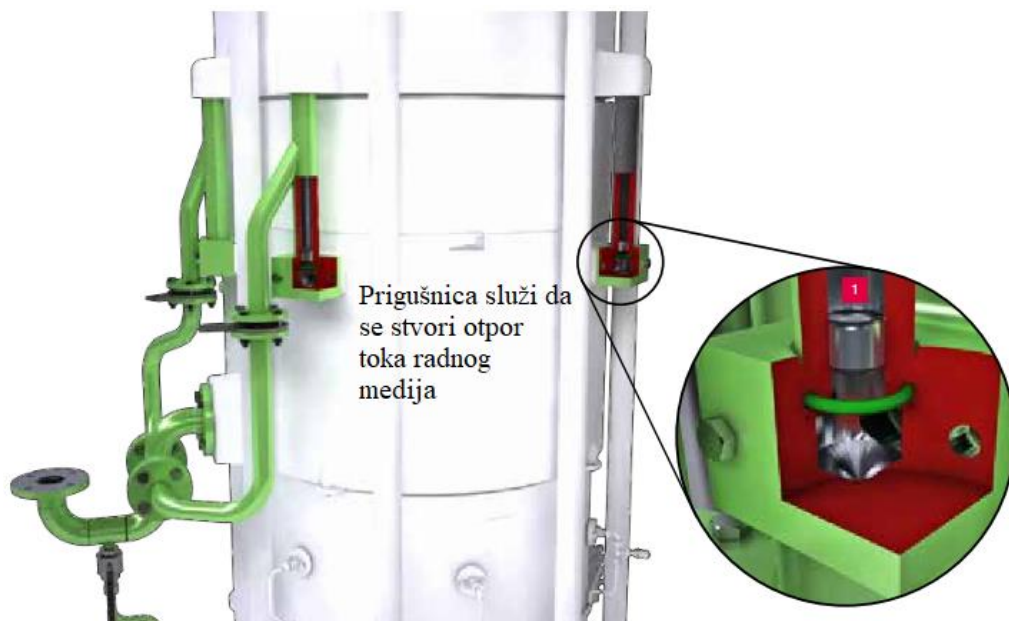
Slika 23. Utjecaj elektrokemijske korozije na košuljicu 2T motora [19]

Više je stvari koje utječu na stupanj djelovanja elektrokemijske korozije kao što su: pogrešan odabir cilindarskog ulja, odnosno bazni broj, krivo ugođena količina ulja koja se ubrizgava te kada je količina vlage u ispirnom zraku prevelika što izravno pogoduje nastanku i djelovanju sumporne kiseline. Rad motora pri malom te djelomičnom opterećenju povećava tlak u cilindru što također pogoduje elektrokemijskoj koroziji.

Povećanje temperature košuljice cilindra najlakši je način kojim se smanjuje djelovanje elektrokemijske korozije. Ono se može postići izmijenjenom izvedbom sistema hlađenja, promjenom dizajna košuljice te uvođenjem dodatnih izolacija košuljice cilindra.

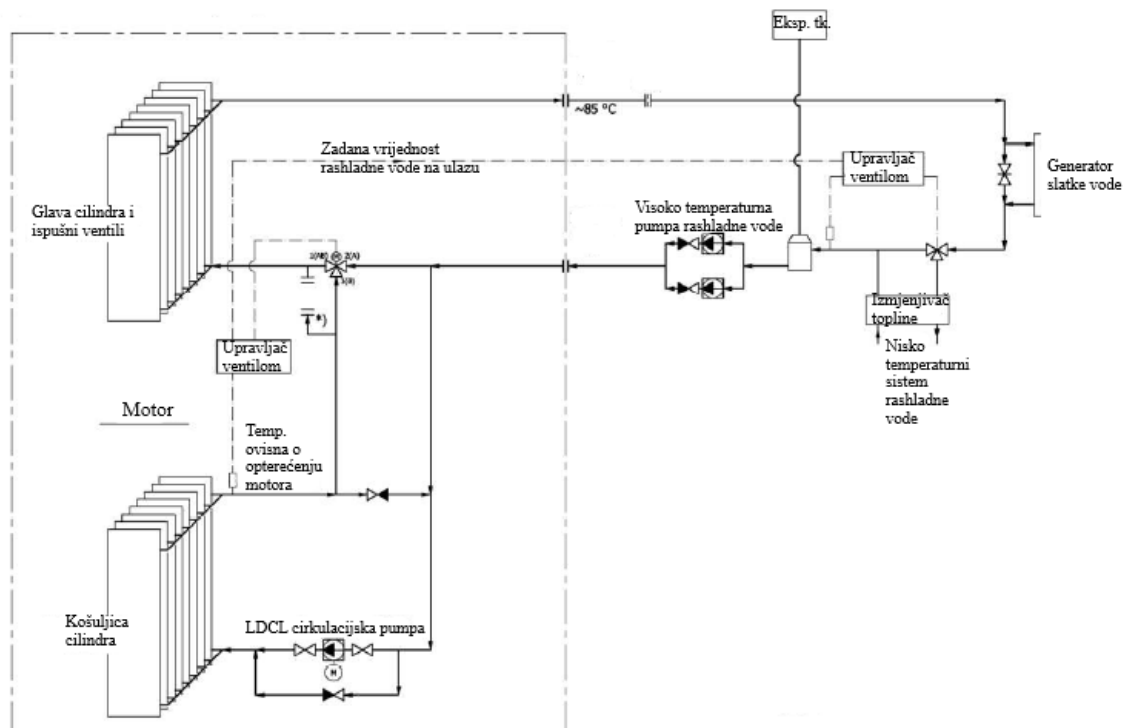
Osnovni sistem hlađenja košuljice rashladnom vodom obilaznim cjevovodom (Engl. *Jacket cooling water Bypass Basic - JBB*) te sistem hlađenja košuljice cilindra rashladnom vodom ovisan o opterećenju motora (engl. *Load Dependent Cylinder Liner cooling water system - LDCL*) su modifikacije koje je proizvođač motora MAN Diesel & Turbo uveo u svojim visoko-temperaturnim sistemima rashladne vode.

Kod JBB sistema količina rashladne vode koja prolazi obilaznim cjevovodom kontrolirana je prigušnicom (Engl. *Orifice*), umetnutom u cijev na izlazu iz rashladnog prostora košuljice motora. Na taj način postignuto je povećanje temperature košuljice cilindra između 15°-25°C pri svim opterećenjima.



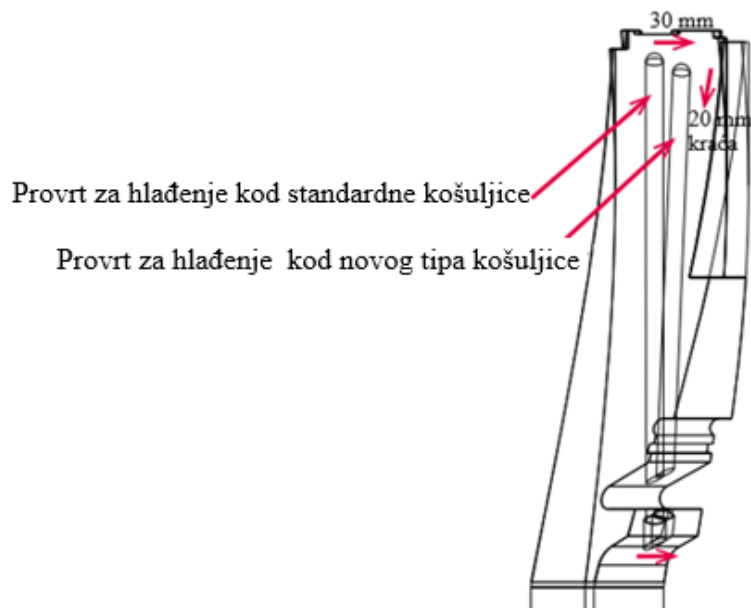
Slika 24. Sistem hlađenja košuljice rashladnom vodom obilaznim cjevovodom [15]

Pogodnost sistema hlađenja LDCL jest da temperatura rashladne vode košuljice cilindra može biti promjenjiva (do 130°) ovisno o opterećenju motora. To se postiže na način da je izveden zaseban cirkulacijski krug za održavanje temperature košuljice koji bi automatskim trosmjernim ventilom bio povezan s ostatkom visoko-temperaturnog kruga rashladne vode (slika 22.). Zadana vrijednost, odnosno temperature rashladne vode, koju trosmjerni ventil mora održavati direktno je ovisna o opterećenju motora. To znači da kada motor radi na niskom opterećenju temperatura u LDCL krugu će biti veća u usporedbi s ostatkom visoko-temperaturnog kruga rashladne vode, dok će pri visokom opterećenju temperature biti iste.



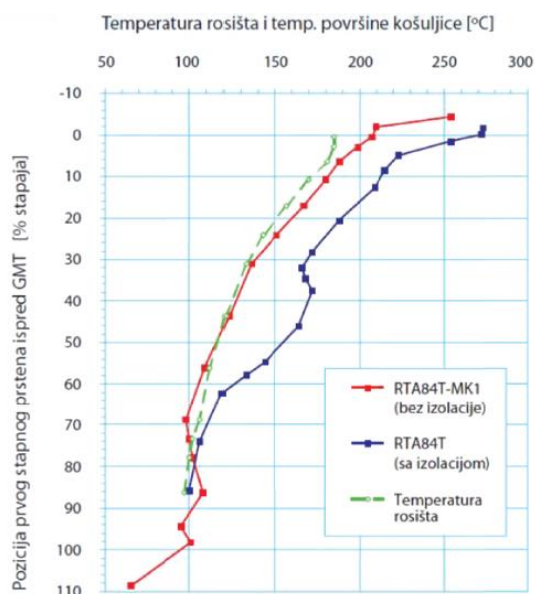
Slika 25. Shematski prikaz LDCL rashladnog sistema [16]

Temperatura gornjeg dijela košuljice cilindra kod standardnih izvedbi košuljica je određena maksimalnom dozvoljenom temperaturom pri samom vrhu košuljice za motore koji rade u punom opterećenju. Kada motor radi pri niskom opterećenju, temperatura pri gornjih 300 mm radne površine košuljice je obično 40°C niža u odnosu na ostatak površine. Tvrtka MAN Diesel & turbo je dizajnirala novi tip košuljice ovisan o opterećenju (Engl. *Rating Dependent Liner – RDL*) za motore G-serije. RDL po specifikacijama ima manji kapacitet hlađenja što je povoljno kada motor radi na niskom opterećenju, dok je pri punom radnom opterećenju motora temperatura košuljice unutar dozvoljenih vrijednosti. Smanjenje kapaciteta hlađenja postignuto je promjenom pozicije te duljine provrta za hlađenje (slika 23).



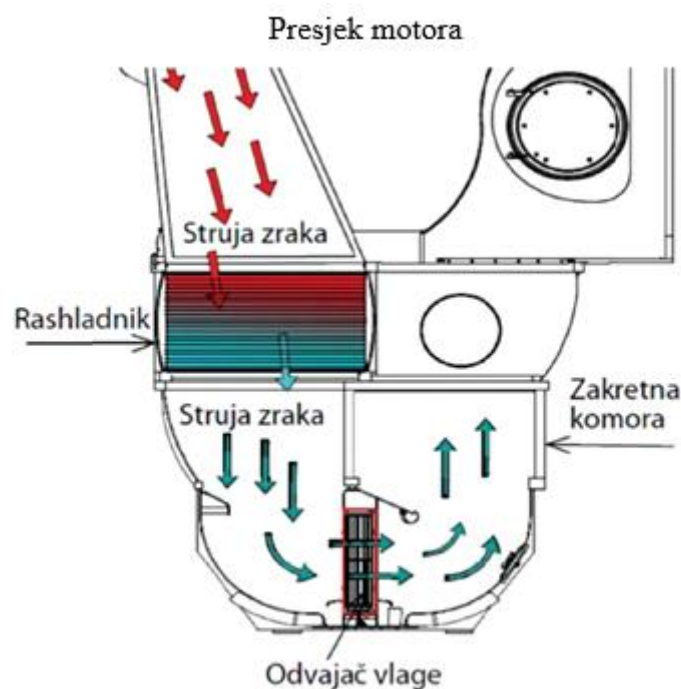
Slika 26. Usporedba provrta za hlađenje kod RDL i uobičajene košuljice motora [16]

Kada govorimo o uvođenju dodatnih izolacija cilindarske košuljice, proizvođač motora Wartsila testirao je odnos temperatura i utjecaj korozije na motoru RTA84T sa i bez dodatne izolacije. Na slici 24 može se vidjeti crvenom bojom označena temperaturu košuljice bez izolacije te se primjećuje da se većim djelom ona preklapa sa temperaturom rosišta vode dok u jednom dijelu čak i pada ispod temperature rosišta. Za razliku od gore navedene, košuljica sa dodatnom izolacijom (na slici 24 označena plavom bojom) ima znatno odstupanje od temperature rosišta vode.



Slika 27. Odnos temperatura košuljice sa dodatnom izolacijom te bez nje [5]

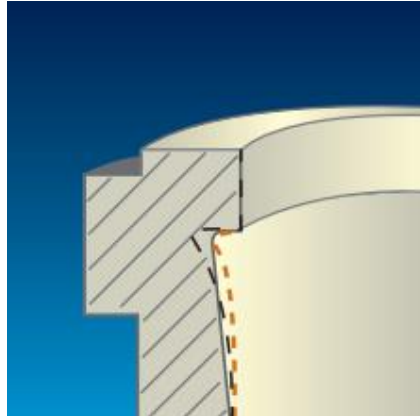
Vlaga iz ispirog zraka koja uđe u cilindar motora može stvoriti veliki problem ometajući uljni film na radnoj površini košuljice cilindra. Kako do toga ne bi došlo, svi veliki brodski dvotaktni sporohodni dizelski motori opremljeni su odvajačem vlage iz ispirog zraka. Međutim porast tlaka te količine zraka otežava održavanje prihvatljive učinkovitosti odvajača. U potrazi za optimalnom metodom odvajanja kapljica vode iz ispirog zraka MAN diesel & turbo napravio je napredno istraživanje putanja kapljica vode na izlazu iz rashladnika ispirog zraka. Nakon kalkulacija te provedene analize došlo se do zaključka da će se uvođenjem zakretne komore, odnosno promjene smjera zraka, sve kapljice veće od 0,1 mm izdvojiti iz zraka prije nego li se dosegne odvajač vlage.



Slika 28. Odvajač vlage iz ispirog zraka [5]

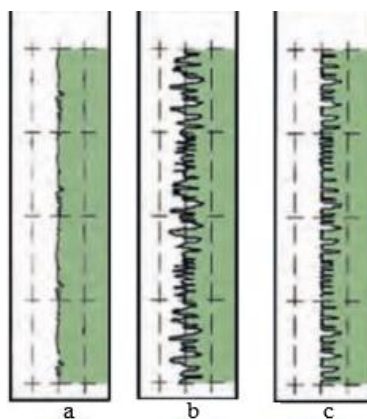
Učestale promjene, odnosno prebacivanja sa jedne vrste goriva sa svojim karakteristikama te svojstvima na drugu vrstu goriva, gdje se najviše gleda postotak sumpora, pridonose nastajanju sumporne kiseline te djelovanju elektrokemijske korozije pošto je jako teško u svakom datom momentu pri promjeni goriva kojim pokrećemo glavni motor imati cilindarsko ulje odgovarajućeg baznog broja. Tvrtka MAN diesel & turbo je rješenje pronašla u automatiziranoj miješalici cilindarskog ulja (Engl. *Automated Cylinder Oil Mixing – ACOM*). ACOM jedinica se sastoji od 3 tanka. Tank cilindarskog ulja s niskim baznim brojem, tank cilindarskog ulja s visokim baznim brojem te treći tank u kojem se nalazi, automatski dozirana te promiješana, mješavina dva gore spomenuta ulja čiji bazni broj odgovara

karakteristikama goriva koje se u tom momentu ubrizgava u motor. Još jedan problem povezan sa cilindarskim uljem te elektrokemijskom korozijom nalazimo u zadržavanju dostatne količine cilindarskog ulja na radnoj površini košuljice kada se stapna brzina mijenja uoči dostizanja gornje, odnosno donje mrtve točke. Pri malim stapnim brzinama hidrodinamično prelazi u elastohidrodinamičko gibanje, stapni se prsteni ponašaju kao strugači uklanjajući ulje s površine košuljice te na rubovima košuljica stvaraju takozvani oblik trube (Slika 26).



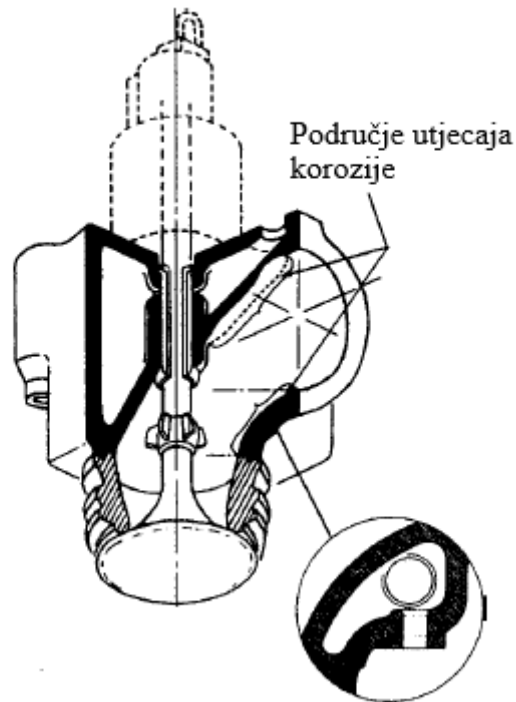
Slika 29. Trošenje cilindarske košuljice te stvaranje oblika trube na rubovima [17]

Da bi se osigurala dovoljna količina cilindarskog ulja uzduž cijele radne površine, rješenje se pronašlo u završnoj obradi poravnjanja površine (Engl. *Honing*). Honanje je postupak tretiranja površina finih metala s ciljem postizanja strojno obrađene površine s visoko zahtjevnom preciznošću te kvalitetom. Na slici 27. može se vidjeti stanje površine košuljice prije honanja (a), nakon osnovnog honanja gdje se vide duboki utori te visoki vrhovi uzduž površine (b), te završnu obradu (Engl. *Plateau honing*) finim kamenjima poslije koje dobivamo finu površinu sa nastalim neravninama koje služe kao uljni džepovi te skupljači strugotina(c).



Slika 30. Površina košuljice prije (a), nakon grube (b), te nakon fine završne obrade [18]

Elektrokemijska korozija ispušnog ventila događa se na njegovoj dimnoj strani te znatno skraćuje vrijeme između tvornički predviđenog održavanja. Korozija najviše utječe na dio kućišta vodilice vretena vratila i na područje dimovoda na poziciji ulaza rashladne vode u kućište ispušnog ventila.



Slika 31. Područje utjecaja korozije na kućište ispušnog ventila [2]

Rješenje utjecaja elektrokemijske korozije na ispušni ventil pronašlo se u novom dizajnu kućišta koje ima deblje stjenke dimovoda i koje se tvornički ugrađuje u sve nove motore, dok se kod motora koji su u opticaju prije nego li se novo kućište počelo ugrađivati učinkovitim pokazalo nanošenje premaza Diamalloy 1005 velikim brzinama te navarivanje MIG postupkom po mogućnosti u kombinaciji sa premazom.

7. ZAKLJUČAK

Uz samu složenost kojoj je izložena proizvodnja motora te nastojanje kako bi ga se učinilo što efikasnijim strojem, proizvođači motora pred sobom su našli novi izazov. Dok trenutno na svijetu postoji više regulativa vezanih uz vrstu goriva, odnosno udio sumpora u gorivu, koja se smiju koristiti u određenim područjima, proizvođači, tj. broderske tvrtke moraju se nositi sa nusproduktima koje te regulative nose. Trenutno je u opticaju više vrsta teškog goriva koje na različite načine doprinose utjecaju korozije na konstruktivne elemente radnog cilindra brodskog dvotaktnog sporohodnog dizelskog motora. Nebitno da li je riječ o kemijskoj ili elektrokemijskoj koroziji, generalno se teži da se vrijeme između planiranog održavanja produži što je više moguće. Kada se govori o kemijskoj koroziji od velikog je značaja poštivanje inspekcijskih pregleda da bi se moglo preventivno djelovati u slučaju potrebe te na regularnoj bazi pratiti kvalitetu rashladne vode. Iako teška goriva sa različitim udjelom sumpora zahtijevaju korištenja cilindarskih ulja drugačijeg baznog broja, proizvođač motora MAN diesel & turbo rješenje je pronašao u automatiziranoj miješalici koja kao referencu uzima udio sumpora goriva koje se ubrizgava u motor te u skladu s tim radi omjer cilindarskog ulja s višim odnosno nižim baznim brojem. Možemo vidjeti koliko završna obrada tipa Plateau honing utječe na raspodjelu cilindarskog ulja po radnoj površini košuljice. Na području rashlade cilindarske košuljice rješenje se pronašlo u više stavki. Dok je Wartsila rješenje našla u uvođenju dodatne izolacije, MAN je prilagodio te unaprijedio sustav rashlade košuljice cilindra odnosno čak i sami dizajn za motore koji rade na niskom ili djelomičnom opterećenju.

Na kraju možemo doći do zaključka da iako se prethodnih godina došlo do značajnog poboljšanja u zaštiti pojedinih dijelova protiv korozijskog utjecaja, ta borba je daleko od kraja te sve dok u gorivu imamo štetnih primjesa na proizvođačima motora je da utjecaj tih sastojaka svedu na minimum, odnosno s godinama koje dolaze anuliraju.

LITERATURA

- [1] Kuiken, K: *Diesel Engines for ship propulsion and power plants*,
- [2] Woodyard, D: *Pounders marine diesel engines and gas turbines*, Butterworth-Heinemann, Elsevier Linacre house, Jordan Hill, Oxford OX2 8DP, ninth edition 2009
- [3] Milić, L: *Brodski dizelski motori I*, Sveučilište u Dubrovniku, Pomorski odjel, III izdanje
- [4] Komar, I: *Autorizirana predavanja iz predmeta Brodski motori*, Sveučilište u Splitu, Pomorski fakultet
- [5] Lalić, B; Kliškić, M; Komar, I; *Analiza korozijskog djelovanja u cilindru brodskoga sporohodnoga dvotaktnog dizelskog motora*, Naše more, 60, 2013. 8-15
- [6] Spinčić, A; *English textbook for marine engineers for marine engineers I*, Pomorski fakultet u Rijeci, Rijeka, 2008
- [7] Leduc, M; *The marine diesel engine, Part one: The two stroke*, 2001.
http://www.dieselduck.info/machine/01%20prime%20movers/diesel_engine/diesel_engine.01.htm
- [8] www.marinediesels.co.uk, 2004.
- [9] Radica, G; *Sustav goriva brodskih motora*, Sveučilište u Splitu, Pomorski fakultet u Splitu, Split, 2008.
- [10] Domić, I; Radica, G; Jelić, M; *Dijagnostika kvarova sustava goriva u porivnim brodskim motorima*, Naše more, 58, 2011. 22-30
- [11] Tireli, E; Dvornik, J; Orović, J; *Maziva i njihova primjena na brodu*, Sveučilište u Rijeci, Pomorski fakultet u Rijeci, Rijeka, 2008.
- [12] Wartsila; *Guide for judging condition of relevant piston-running components (liners, piston and piston rings)*, 2014
- [13] Service bulletin RTA-26; *Loss of material on piston crowns due to high temperature corrosion and erosion*, New Sulzer Diesel, 1996.
- [14] <https://www.specialmetals.com/assets/smc/documents/alloys/nimonic/nimonic-alloy-80a.pdf>
- [15] Service experience, *MAN B&W two-stroke diesel engines*, MAN diesel & turbo
- [16] MAN diesel & turbo, *Load dependent cylinder liner (LDCL) cooling water system on G/S80/S90, Mk.9 engines*, 2013.

- [17] Chris-marine; *Cylinder condition monitoring and reconditioning*,
<https://www.chris-marine.com/wp-content/uploads/2019/05/Cylinder-Condition-Monitoring-And-Reconditioning-2-stroke-engines.pdf>
- [18] <https://www.researchgate.net/publication/260163627> *On the Cylinder Honing and Wavecut Effects against Piston Ring Artificial Texturing on the Friction in Marine Engines*
- [19] <https://www.exxonmobil.com/en/marine/technicalresource/marine-resources/engine-cold-corrosion>
- [20] ABS; *Marine fuel oil advisory 2018*
- [21] Parat, Ž; *Brodski motori s unutarnjim izgaranjem*, Fakultet strojarstva i brodogradnje, Ivana Lučića 5, Zagreb, 2004
- [22] Tireli, E; *Goriva i njihova primjena na brodu*, Sveučilište u Rijeci, Pomorski fakultet u Rijeci, Rijeka, 2005.

POPIS TABLICA

Tablica 1. Uobičajeni parametri brodskog goriva.....	16
Tablica 2. Tablica 2. MARPOL Annex VI, točka 14, datumi usklađivanja sadržaja sumpora u gorivu na globalnoj razini.....	17
Tablica 3. Tablica 2. MARPOL Annex VI, točka 14, datumi usklađivanja sadržaja sumpora u gorivu u područjima kontrolirane emisije SO _x ispušnih plinova.....	18
Tablica 4. Osnovne vrijednosti cilindarskih ulja brodskih dizelskih motora.....	27

POPIS ILUSTRACIJA

Slika 1. Presjek Diesel dvotaktnog motora MAN diesel & turbo.....	2
Slika 2. p-V i T-s dijagram Sabathe procesa.....	4
Slika 3. Realni i teoretski p-V dijagram 2T motora te dijagram izmjene radnog medija u realnom procesu.....	6
Slika 4. Sankey-ev dijagram raspodjele topline dovedene 2T motoru.....	6
Slika 5. Dijagram promjene tlaka i temperature pri izgaranju.....	8
Slika 6. Ispirni kanali.....	10
Slika 7. Slika 7. Izmjena radnog medija u cilindru brodskog dvotaktnog sporohodnog dizelskog motora kod istosmjernog ispiranja.....	11
Slika 8. Cilindri, poklopci cilindra i ispušni ventili motora sa križnom glavom.....	12
Slika 9. Košuljica cilindra brodskog dvotaktnog sporohodnog dizelskog motora.....	13
Slika 10. Stap dvotaktnog dizel motora sa križnom glavom.....	14
Slika 11. Labirintno djelovanje.....	15
Slika 12. Oblik presjeka kompresijskih prstena.....	16
Slika 13. Pogled na stapne prstene kroz ispirne kanale.....	16
Slika 14. Glava cilindra dvotaktnog motora.....	17
Slika 15. Ispušni ventil brodskog dvotaktnog sporohodnog dizelskog motora s pneumatsko-hidrauličnim upravljanjem	18
Slika 16. Područje kontrolirane emisije ispušnih plinova.....	21
Slika 17. Pepelom oštećene površine košuljica.....	25
Slika 18. Oštećenja sjedišta ventila zbog utjecaja kemijske korozije.....	28
Slika 19. Kondenzacija na stjenkama košuljice cilindra.....	29
Slika 20. Utjecaj kemijske korozije na ispušni ventil.....	32
Slika 21. Kontinuirani gubitak materijala na čelu stapa, takozvana 'kaldrma' odnosno 'slonovska koža'.....	33
Slika 22. Provjera gubitka materijala s čela stapa.....	34
Slika 23. Utjecaj elektrokemijske korozije na košuljicu 2T motora.....	34
Slika 24. Sistem hlađenja košuljice rashladnom vodom obilaznim cjevovodom.....	35
Slika 25. Shematski prikaz LDCL rashladnog sistema.....	33
Slika 26. Usporedba provrta za hlađenje kod RDL i uobičajene košuljice motora.....	37
Slika 27. Odnos temperatura košuljice sa dodatnom izolacijom te bez nje.....	37

Slika 28. Odvajač vlage iz ispirnog zraka.....	38
Slika 29. Trošenje cilindarske košuljice te stvaranje oblika trube na rubovima.....	39
Slika 30. Površina košuljice prije (a), nakon grube (b), te nakon fine završne obrade.....	39
Slika 31. Područje utjecaja korozije na kućište ispušnog ventila.....	40

POPIS KRATICA

2T	Dvotaktni
GMT	Gornja mrtva točka
DMT	Donja mrtva točka
CB	Cetanski broj
BN	Bazni broj
JBB (Engl. <i>Jacket bypass basic</i>)	Osnovni sistem hlađenja košuljice obilaznim Cjevovodom
LDCL (Engl. <i>Load dependent cylinder liner</i>)	Sistem hlađenja košuljice ovisan o opterećenju Motora
RDL (Engl. <i>Rating dependent liner</i>)	Tip košuljice ovisan o opterećenju
ACOM (Engl. <i>Automated cylinder oil mixing</i>)	Automatizirana mješalica cilindarskog ulja