

Kombinirana parno plinska turbinska postrojenja uz primjer broda Millennium

Žunić, Ivo

Undergraduate thesis / Završni rad

2020

Degree Grantor / Ustanova koja je dodijelila akademski / stručni stupanj: **University of Split, Faculty of Maritime Studies / Sveučilište u Splitu, Pomorski fakultet**

Permanent link / Trajna poveznica: <https://um.nsk.hr/um:nbn:hr:164:607019>

Rights / Prava: [In copyright](#)/[Zaštićeno autorskim pravom.](#)

Download date / Datum preuzimanja: **2024-07-11**

Repository / Repozitorij:

[Repository - Faculty of Maritime Studies - Split - Repository - Faculty of Maritime Studies Split for permanent storage and preservation of digital resources of the institution](#)



**SVEUČILIŠTE U SPLITU
POMORSKI FAKULTET U SPLITU**

IVO ŽUNIĆ

**KOMBINIRANA
PARNO PLINSKA TURBINSKA
POSTROJENJA
UZ PRIMJER BRODA MILLENNIUM**

ZAVRŠNI RAD

SPLIT, 2020.

**SVEUČILIŠTE U SPLITU
POMORSKI FAKULTET U SPLITU**

STUDIJ: BRODOSTROJARSTVO

**KOMBINIRANA
PARNO PLINSKA TURBINSKA
POSTROJENJA
UZ PRIMJER BRODA MILLENNIUM**

ZAVRŠNI RAD

**MENTOR:
Prof. dr. sc. Joško Dvornik**

**STUDENT:
Ivo Žunić
(MB:0171274803)**

SPLIT, 2020.

SAŽETAK

Kombinirana plinska i parna postrojenja se izvode kako bi se poboljšala ukupna učinkovitost djelovanja cijelog procesa. Naročito brzi razvoj plinskih turbina je omogućilo njihovo spajanje s parnim turbinama u kombinirano plinsko-parno turbinsko postrojenje za proizvodnju električne energije.

U posljednje vrijeme u svijetu sve se više grade kombinirana plinsko i parno-turbinska postrojenja. Njihov razvoj pridonio je tomu da su postrojenja s najvećom korisnosti te se zbog toga primjenjuju za pogon brodova.

Takvi kombinirani procesi su danas najekonomičnija postrojenja za proizvodnju električne energije. U pojedinačnim ciklusima ne može se realizirati onoliko velika vrijednost stupnja korisnosti postrojenja kao u slučaju kombiniranog postrojenja.

Ključne riječi: *plinska turbina, parna turbina, kombinirano parno-plinsko turbinsko postrojenje Millennium.*

ABSTRACT

Combined gas and steam plants are performed to improve the overall efficiency of the whole process. Particularly rapid development of gas turbines has enabled their connection with steam turbines in a combined gas-steam turbine plant for the production of electricity.

Recently in the world there is increased production of combined gas and steam plants. The research and development of these systems has lead the improvement in terms of efficiency which is the reason for more frequent use in the ship propulsion system.

Such combined processes are today the most economical plants for the production of electricity. In individual cycles, such a high value of the degree of efficiency of the plant cannot be realized as in the case of a combined plant.

Keywords: *gas turbine, steam turbine, combined steam-gas turbine plant Millennium.*

SADRŽAJ

1. UVOD	1
2. PARNE TURBINE	2
2.1. PODJELA I IZVEDBA PARNIH TURBINA	5
2.2. GLAVNE KOMPONENTE PARNO TURBINSKOG POSTROJENJA	9
2.2.1. Utilizatori (kotlovi na ispušne plinove)	9
2.2.2. Parna turbina	9
2.2.3. Kondenzator	10
3. PLINSKE TURBINE	11
3.1. PODJELA I IZVEDBA PLINSKIH TURBINA	13
3.2. IZVEDBE PLINSKIH TURBINA	15
3.3. GLAVNE KOMPONENTE PLINSKE TURBINE	18
3.3.1. Kompresori.....	18
3.3.2. Komore izgaranja	18
3.3.3. Turbina	19
3.3.4. Zagrijači zraka za izgaranje	20
4. KOMBINIRANE PARNO-PLINSKE TURBINE	22
4.1. IZVEDBE KOMBINIRANOG PARNO-PLINSKOG POSTROJENJA	24
4.2. PARNO-PLINSKO POSTROJENJE	27
4.3. STUPANJ DJELOVANJA ILI UČINKOVITOST KOMBINIRANOG POSTROJENJA PLINSKE I PARNE TURBINE	30
4.4. OPTIMALNI OMJER TLAKOVA KOMBINIRANOG POSTROJENJA ..	31
5. PRIMJER PARNO-PLINSKOG POSTROJENJA NA BRODU MILLENNIUM	32
5.1. KARAKTERISTIKE BRODA	32
5.2. SUSTAV COGAS	33
5.3. ISKORISTIVOST COGAS PROPULZIJSKOG POSTROJENJA	35
5.4. SMJEŠTAJ PLINSKE TURBINE I GENERATORA PARE U KOMBINIRANOM POSTROJENJU NA BRODOVIMA	36
5.5. COGAS POSTROJENJE	37
6. ZAKLJUČAK	40
LITERATURA	41

POPIS SLIKA.....	43
POPIS KRATICA	45

1. UVOD

Predmet završnog rada je kombinirana parno-plinska turbinska postrojenja na primjeru. Posljednjih desetljeća najpopularnije tržište komercijalnih parnih turbina bilo je za pogon brodova koji su namijenjeni prijevozu prirodnog ukapljenog plina. Međutim, ovo se tržište smanjilo kao rezultat uspješnog razvoja velikih motora sposobnih za visoku operativnu učinkovitost. Razlog zašto su kombinirano parno-plinska turbinska postrojenja bila pogodna je zato što za plinske turbine idealno gorivo plinski otparak.

Parno turbinsko postrojenje može se okarakterizirati kao i svi toplinski procesi s vrlo velikim toplinskim gubicima pretvorbi energije. Kako bi se poboljšala ukupna učinkovitost djelovanja cijelog procesa izvode se kombinirana plinska i parna postrojenja. Naročito brzi razvoj plinskih turbina posljednjih decenija omogućilo je njihovo spajanja s parnim turbinama u kombinirano plinsko-parno turbinsko postrojenje za proizvodnju električne energije. Takovi kombi procesi su danas najekonomičnija postrojenja za proizvodnju električne energije.

Poznato je da plinske turbine imaju dobru učinkovitost kada se koriste kombinirano za pogon brodova na različitim vrstama plovila kao što su brodovi za krstarenje i brzih trajekta. Ipak dizel motori su daleko najčešći tip motora koji se danas koristi za brodski pogon. Zbog nekih karakteristika plinske turbine, na primjer slabe učinkovitosti pri malim opterećenjima, ali ne kod svih plovila, prikladne su za upotrebu pogonskog sustava.

Cilj završnog rada je objasniti kako funkcionira kombinirano parno-plinska turbinska postrojenja na primjeru broda Millennium. Kombiniranim postrojenjima plinskih i parnih turbina se postiže veći ukupni stupanj djelovanja ili učinkovitost od običnih procesa (postrojenja) plinske ili parne turbine. Maksimalni stupanj djelovanja ili učinkovitost kombi postrojenja se postiže pri nižim omjerima tlakova za (gornji) proces plinske turbine nego što je to slučaj kod optimalnih uvjeta običnog procesa plinske turbine.

Rad sadrži šest poglavlja.

U drugom dijelu, poslije uvoda ćemo obraditi parne turbine, njihovu podjelu teglavne dijelove, a u trećem poglavlju ćemo na isti način obraditi plinske turbine.

U četvrtom poglavlju ćemo objasniti izvedbe parno-plinskog postrojenja te njihove različite izvedbe kao uvod u peto poglavlje.

U petom poglavlju rada je praktični dio u kojem se objašnjava konstrukcija parno-plinskog turbinskog COGAS postrojenja na primjeru broda Millennium.

2. PARNE TURBINE

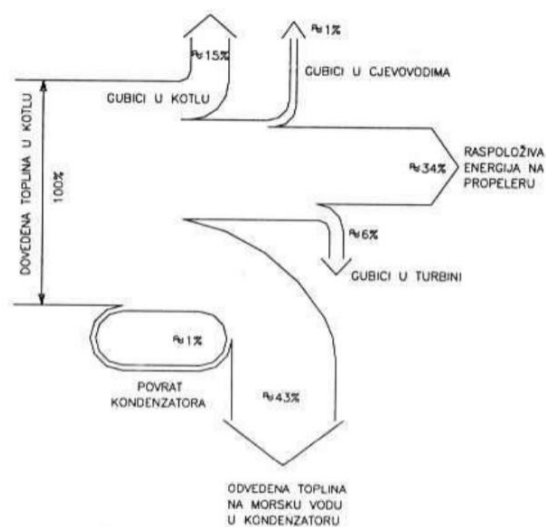
To su pogonski strojevi najvećih snaga. To je rotacijski toplinski stroj u kojem se energija vodene pare visokog tlaka i temperature najprije pretvara u kinetičku energiju strujanja, a potom u mehanički rad, vrtnju rotora. Najčešće se koristi za pogon električnih generatora, crpki (pumpi), kompresora, brodskih vijaka.

U trgovačkoj mornarici parna turbina se koristi tamo gdje postoji potražnja za većim količinama pare za grijanje tereta kao na tankerima, pa se zbog toga primjenjuje parni pogon kod većih tankera. [1]

Parna turbina se sastoji od nepokretnih lopatica koje su pričvršćene na kućište (stator) i pokretnih lopatica na radnom kolu, koje je spojeno s vratilom (rotor). Para pod visokim tlakom prvo dolazi na nepokretne lopatice statora, ona skreće struju pare i usmjerava je pod određenim kutom. Ubrzana para nakon toga struji preko pomičnih lopatica koje se nalaze na radnom kolu. Ova promjena smjera strujanja pare dovodi do stvaranja sile koja gura lopatice suprotno od pravca promjene brzine pare, a pošto se one mogu slobodno okretati s vratilom, to uzrokuje okretanje radnog kola. [2]

Neke od prednosti parne turbine su miran i tih rad, duži vijek trajanja, sigurnost u pogonu, dobar zakretni moment, manji troškovi održavanja, te mogućnost vožnje s vrlo malim brojem okretaja.

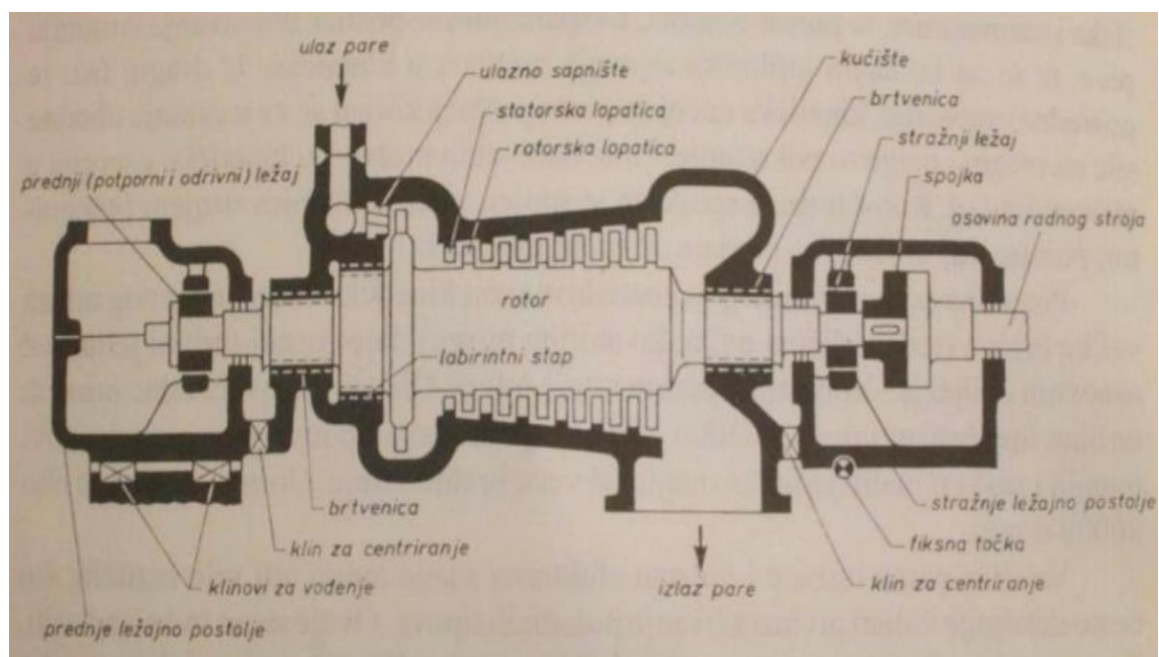
Na slici 1. je prikazan raspored utroška toplinske energije u parnoturbinskom procesu.



Slika 1. Raspored utroška toplinske energije u parnoturbinskom procesu
(Sankyev dijagram) [11]

Parna turbina u pogonu je puno elastičniji stroj od dizel-motora. Mane parnih turbina su: veći potrošak goriva i to što je potrebna posebna turbina za vožnju unazad, jer parne turbine imaju mogućnost okretanja u samo jednom smjeru. Propulzijske turbine trebaju imati regulator okretaja. Ovisno o opterećenju broskog vijka, pušta se u turbinu više ili manje pare, prema podešenom broju okretaja broskog vijka. Parne i plinske turbine toplinski su strojevi pomoću kojih se toplinska energija pare ili plina pretvara u mehanički rad. [1]

Na slici 2. je prikazana načelna shema parne turbine.

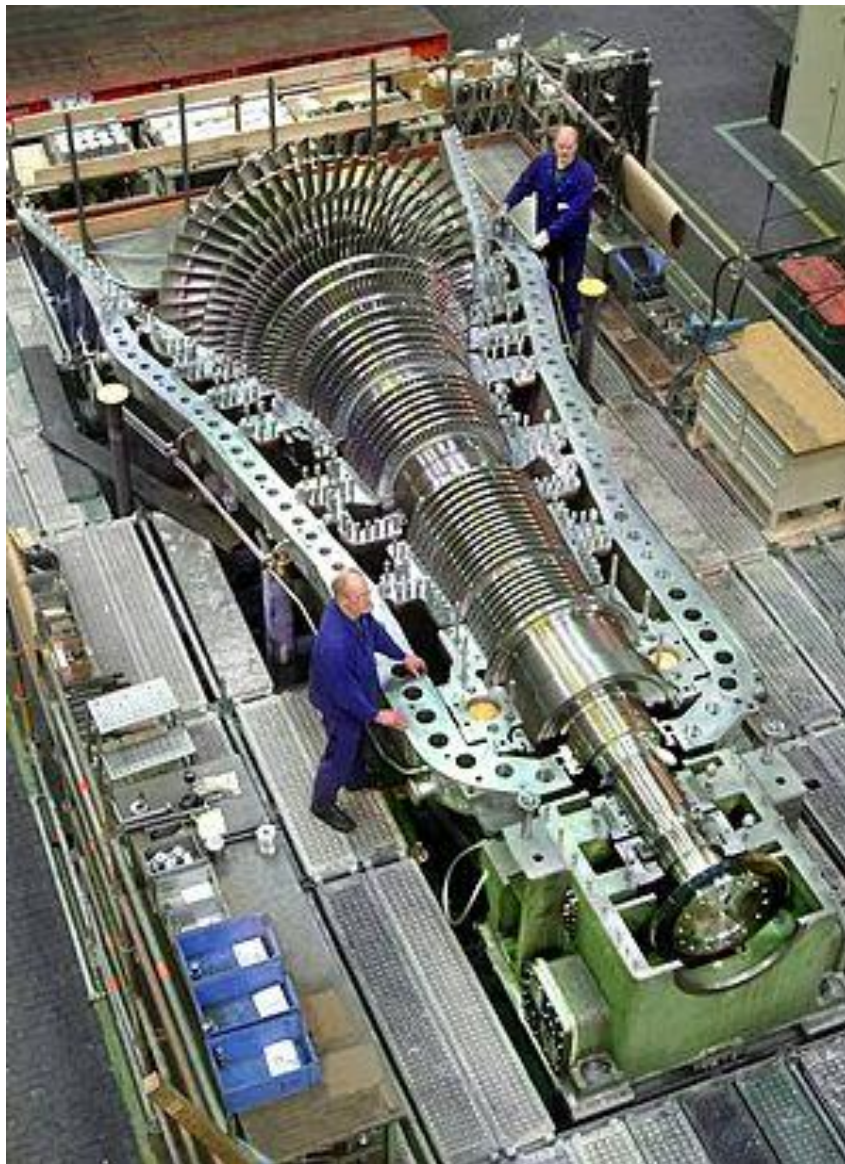


Slika 2. Načelna shema parne turbine [3]

Turbine su rotacijski strojevi zato nema potrebe za pretvaranje pravocrtnog gibanja radnog elementa u kružno gibanje vratila. Uz to, proizvode manje vibracija pa su dosta zastupljene na putničkim brodovima. Konstrukcijski su jednostavnije od motora pa su i cjevovodi jednostavniji. Investicijski su troškovi zbog toga manji, ali nažalost, potreban je reduktor većeg prijenosnog omjera (turbine rade i s nekoliko tisuća okretaja u minuti).

O izvoru toplinske energije za proizvodnju pare ovisi izvedba i veličina strojarne. Nuklearni pogon brodu daje veću neovisnost od opskrbe gorivom. Međutim, zbog potrebnog biološkog štita, takve su strukture teže od konvencionalnih, a zbog opasnosti po ljudsko zdravlje i okoliš, njihova uporaba u civilnom pomorstvu izuzetno je rijetka..

Na slici 3. prikazana je otvorena parna turbina.



Slika 3. Parna turbina [3]

Ako generator pare koristi energiju ispušnih plinova, potreban je drugi stroj za proizvodnju topline. To može biti plinska turbina ili dizelski motor, pa je to kombinirani pogon. Iz toga proizlazi da generator pare za pogon parne turbine redovito koristi nešto fosilnog goriva. Čvrsto gorivo koristi se u malom broju brodova i najčešće se koristi za prijevoz ugljena. Iako ima neke prednosti, takve su performanse rijetke. Budući da je učinkovitost parnih turbina manja, potrebna je za veće zalihe goriva, veće spremnike, odnosno manji teretni prostor.

2.1. PODJELA I IZVEDBA PARNIH TURBINA

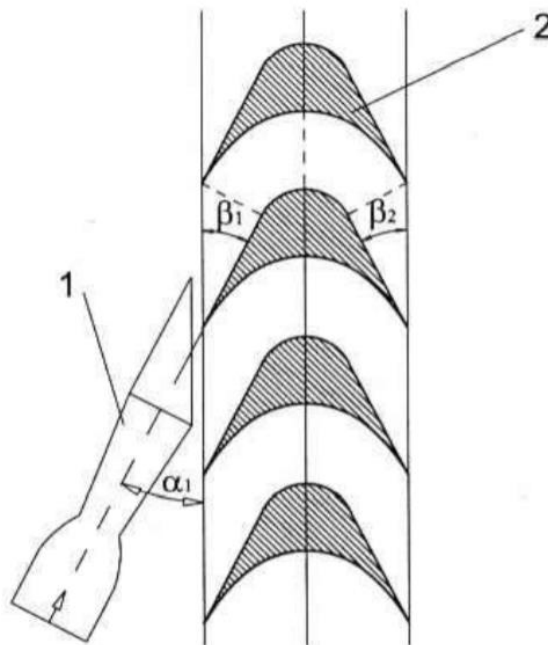
Razvoj parnih turbina karakterističan je po izvedbi više vrsta turbina, što je rezultat različite primjene, veličine, snage i boljeg stupnja djelovanja.

Parne turbine se dijele na:

Prema djelovanju sile na rotor:

1. Akcijska

Na slici 4. je prikazana osnova rada akcijske turbine i oblik lopatica



Slika 4. Osnova rada akcijske turbine i oblik lopatica [11]

Gdje je:

1. sapnica,
2. lopatica,
3. α_1 - kut ulazne brzine pare iz sapnice,
4. β_1 - kut ulazne brzine pare u lopatice,
5. β_2 - kut izlazne brzine pare u lopatice.,

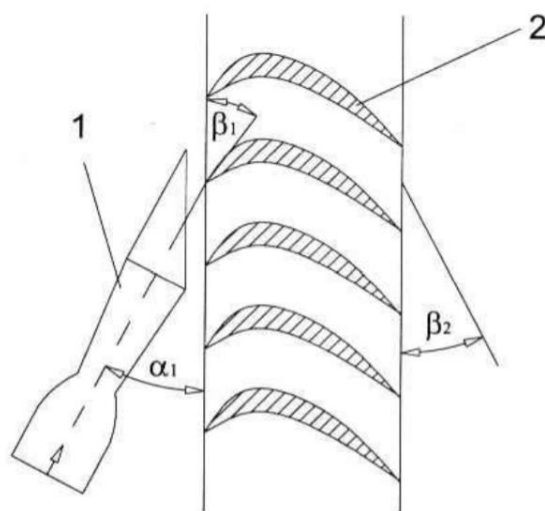
Para struji kroz sapnicu do lopatica na rotoru. Samo skretanje mlaza pare između lopatica na rotoru proizvodi silu koja zakreće rotor. Kod akcijske turbine cjelokupni se pad tlaka pretvara u brzinu pare u sapnici smještenoj na statoru, odnosno kućištu turbine. Para se velikom postignutom brzinom uvodi u strujne kanale između lopatica koje su pričvršćene na obodu rotora. Lopatice uzrokuju promjenu smjera brzine pare te se zbog toga pojavljuje sila koja okreće rotor.

Jednostupanjska akcijska turbina (*De Lavalova turbina*) je osnovni tip turbine. Te se turbine koriste za pogon pomoćnih strojeva koji rade samo povremeno (pumpe, manji generatori), gdje troše relativno malo od ukupne pare.

Jednostupanjska akcijska turbina sa stupnjevanjem brzine (*Curtisova turbina*) se sastoji od jednog okretnog kola na kojem su najčešće pričvršćena dva reda lopatica.

2. reakcijska (*Parsons*) – 1884

Na slici 5. je prikazana osnova rada reakcijske turbine i oblik lopatica



Slika 5. Osnova rada reakcijske turbine i oblik lopatica [11]

Gdje je:

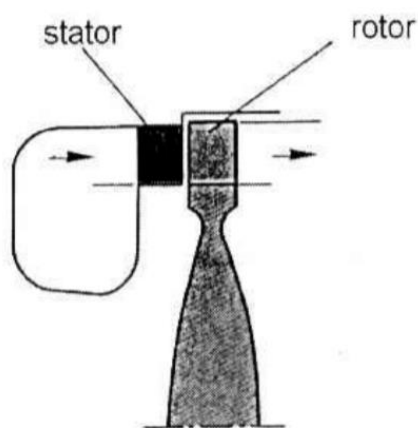
1. sapnica,
2. lopatica,
3. α_1 - kut ulazne brzine pare iz sapnice,
4. β_1 - kut ulazne brzine pare u lopatice,
5. β_2 - kut izlazne brzine pare u lopatice.

Reakcijska turbina se razlikuje od akcijske po tome što se i u rotorskom dijelu povećava brzina strujanja pare. Smanjenjem presjeka kanala između lopatica se postiže povećanje brzine.

Prema načinu prolaska pare kroz turbinu:

1. *aksijalne* - para kroz aksijalnu turbinu struji paralelno sa osi vrtnje rotora. Ta se vrsta turbina gotovo isključivo primjenjuje.

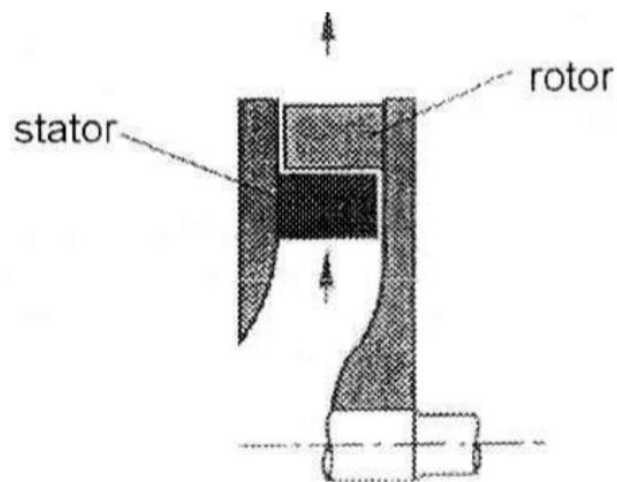
Na slici 6. je prikazano strujanje pare kroz aksijalnu turbinu



Slika 6. Strujanje pare kroz aksijalnu turbine [11]

2. *radijalne* - para kroz radijalnu turbinu struji okomito na os vrtnje rotora.

Na slici 7. je prikazano strujanje pare kroz radijalnu turbinu.



Slika 7. Strujanje pare kroz radijalnu turbine [11]

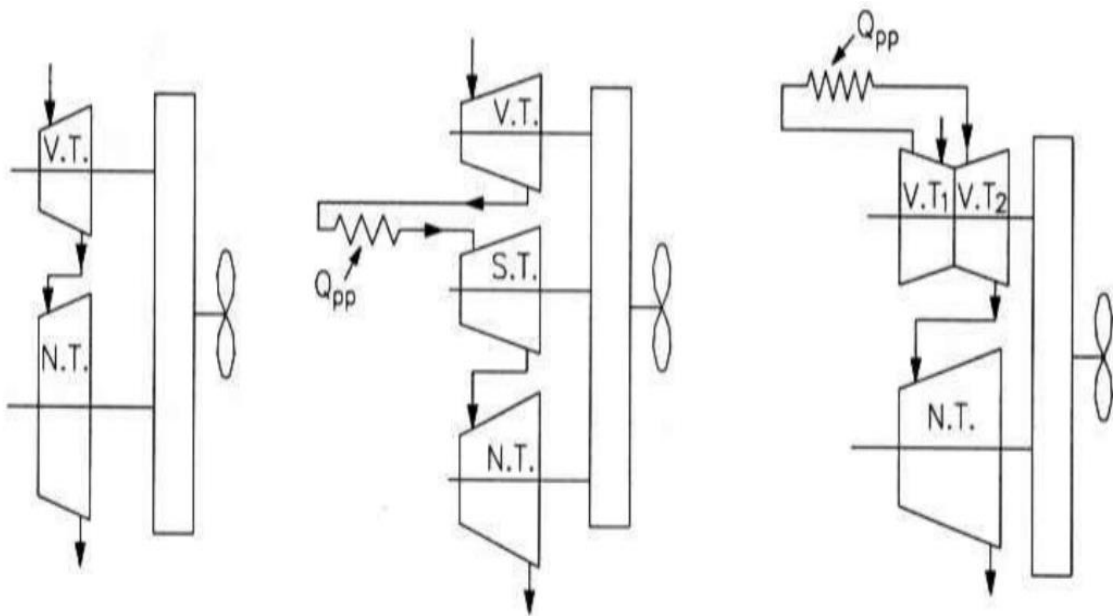
Prema broju stupnjeva (red lopatica i sapnica):

1. *jednostupanjske turbine,*
2. *višestupanjske turbine.*

Prema broju kućišta turbine:

1. *jednokućišne turbine* - sastoje se od jednog rotora i jednog kućišta,
2. *višekućišne turbine* - sastoje se od dva i više rotora te istog broja kućišta.

Na slici 8. su prikazane višekućišne turbine s reduktorom i propelerom.



Slika 8. Turbine s propelerom [11]

Gdje je:

1. *V.T. visokotlačna turbina,*
2. *N.T. niskotlačna turbina,*
3. *S.T. srednjetačna turbina.*

Prema načinu spoja na pogonjeni stroj (propeler ili generator)

1. *direktne turbine* - spaja se direktno na pogonjeni stroj,
2. *indirektne turbine* - spaja se sa reduktorom za prijenos snage na propeler

Prema odvodu pare nakon izlaska iz turbine

1. *kondenzacijske turbine* - para se u kondenzacijskim turbinama nakon izlaza iz turbine ukapljuje u kondenzatoru i ponovno uvodi u kružni toplinski proces,
2. *protutlačne turbine* - umjesto u kondenzator, para se polutlačnim turbinama dovodi pod nekim tlakom do korisnika.

Prema namjeni turbine:

1. *glavne turbine* - glavne turbine osnovni su pogonski stroj,
2. *pomoćne turbine* - pomoćne turbine koriste se u procesu u kojem je glavni pogonski stroj parna turbina. Pomoćna se turbina može koristiti za pogon napojnih pumpi i slično.

2.2. GLAVNE KOMPONENTE PARNO TURBINSKOG POSTROJENJA

2.2.1. Utilizatori (kotlovi na ispušne plinove)

To su strojevi namijenjeni iskorištavanju topline ispušnih plinova koji proizlaze iz plinske turbine, proizvodeći paru kojom se pogoni parna turbina (kombinirano pogonsko postrojenje). Cirkuliranje vode u uređaju može biti prirodno i prisilno. Utalizator se sastoji od tri grijača, pregrijača te isparivača.

Prema načinu dovođenja toplinske energije utilizatori se dijele na:

1. *ložene (koriste tekuća i u novije vrijeme plinovita goriva)*
2. *na ispušne plinove (iz plinskih turbina),*
3. *kombinirane (kombinacija prve dvi izvedbe).*

Prema mediju koji prolazi kroz njih dijele se na:

1. *vodocijevni (tu kroz cijevi prolazi voda, a do cijevi visoko temperaturni dimni plinovi) ,*
2. *vatrocijevni (tu kroz cijevi prolaze plinovi, a do cijevi se nalazi voda) .*

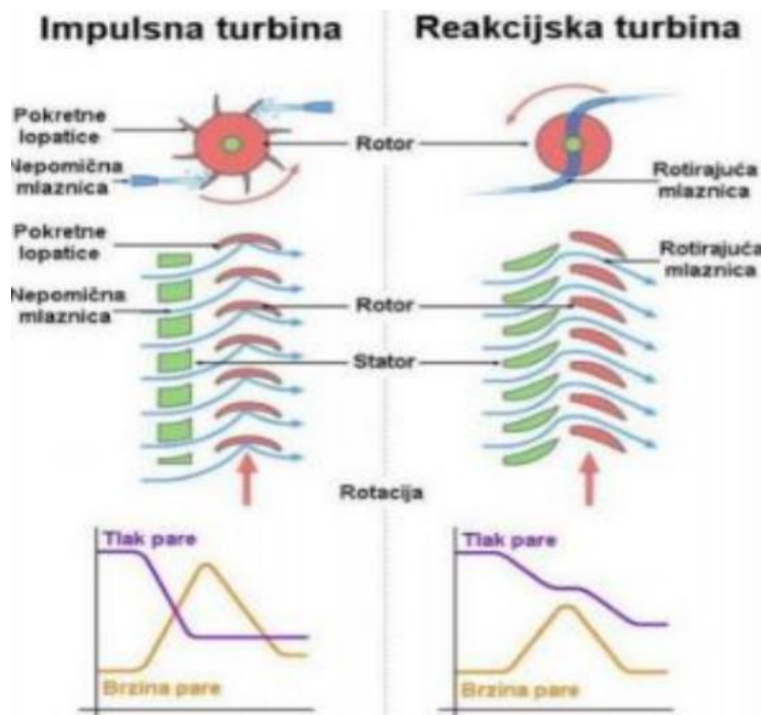
2.2.2. Parna turbina

To su toplinski strojevi gdje se potencijalna energija pare pretvara u mehanički rad. Toplinska učinkovitost parnih turbinskih procesa iznosi oko 40%. Vibracije su relativno male Medij u ovom postrojenju je para koja ima tlak i do 60 [bara] (te više), a temperature se kreću od 550 ° do 650 [° C]. Takve turbine u kombiniranim pogonskim sustavima pokreću brodski vijak.

Parne turbine se prema broju stupnjeva dijele na jednostupanjske i višestupanjske. U višestupanjskim turbinama para se ispušta u međupregrijač koji ima ulogu pregrijavanja pare koja se već proširila u turbini do stanja pregrijane pare.

Parne turbine dijele se prema izvedbi na akcijske i reakcijske. U akcijskim turbinama potencijalna energija pare pretvara se u kinetičku energiju samo u nepokretnom dijelu mlaznica, a u reakcijskim turbinama potencijalna energija pare pretvara se u kinetičku energiju i u statoru i u rotoru. Većina morskih parnih turbina koristi dizajn smjese reakcije i impulsa: svaka se faza ponaša kao jedna ili druga, ali ukupna turbina koristi oboje. Obično odjelci s višim tlakom koriste reakcijski tip, a oni s nižim tlakom pulsni.

Parne turbine se mogu podijeliti na impulsne i impulsno-reakcijske turbine a razliku vidimo na slici 9.



Slika 9. Prikaz razlike između impulsne i reakcijsko impulsne turbine [19]

Osnovni dijelovi turbine su rotor, lopatice, ležajevi, brtvenice, sapnice i kućište turbine, dok su dodatni dijelovi turbine kondenzator, spojka i reductor.

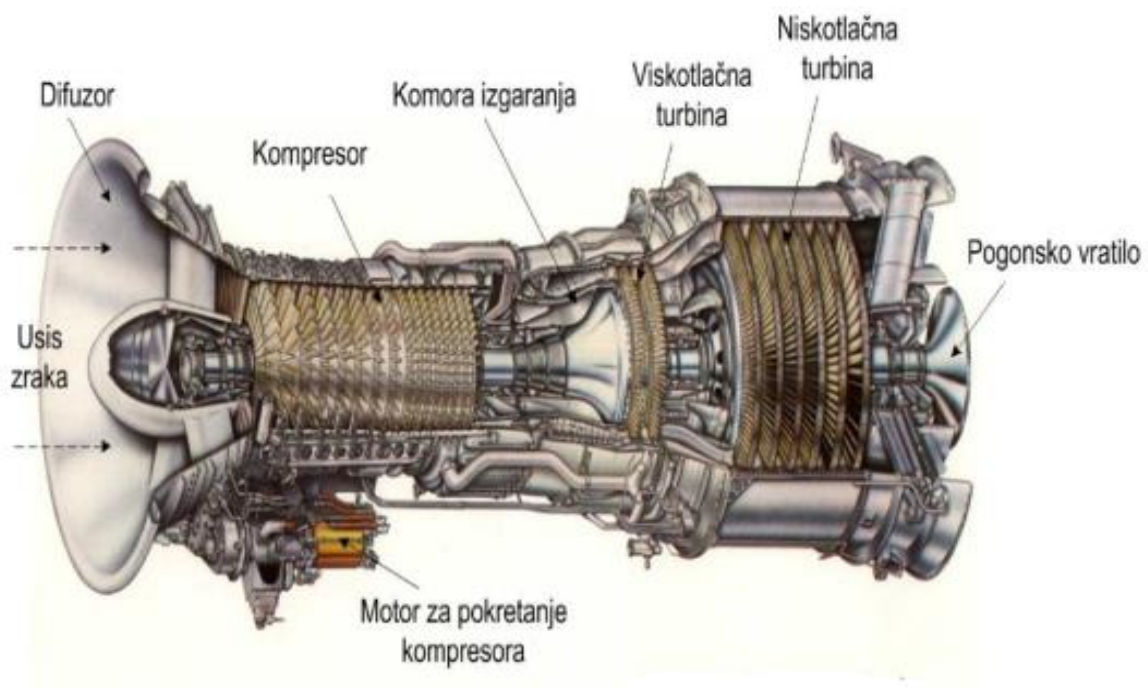
2.2.3. Kondenzator

To je uređaj gdje se para iz turbine kondenzira do kapljevito stanja. Kondenziranje se odvija pod tlakom koji je manji od atmosferskog, a približno iznosi 0.02 – 0.08 [bar]. Potrebno je da se održava vakuum u kondenzatoru te je potrebno ispuštati plinove koji ne kondenziraju (kisik, zrak i ugljični dioksid). [8]

3. PLINSKE TURBINE

Plinske turbine pripadaju toplinskim pogonskim strojevima u kojima se iskorištava energija vrućih plinova koji su dobiveni izgaranjem tekućih ili plinovitih goriva, a u zadnje vrijeme i ugljene prašine. Plinska turbina energiju izgaranja plinova pretvara u mehaničkih rad pomoću lopatica na vratilu plinske turbine s kojom je spojeno vratilo radnog stroja, npr. brodski vijak, pumpa tereta ili generator.

Na slici 10. prikazana je plinska turbina sa svojim osnovnim dijelovima.



Slika 10. Plinska turbina [10]

Prva plinska turbina koja se koristila za propulziju broda bila je instalirana 1956. godine na *GTS John Sergeant*. Turbina je imala snagu od približno 5000 [kW], a proizveo je General Electric. Sve daljnje izvedbe spomenutog proizvođača plinskih turbina pa tako i ostalih turbina, zadržale su osnovne značajke konstrukcije.

Postoji mišljenje da će u budućnosti prevladati plinska turbina kao porivni stroj, zbog njene jednostavnosti. To je stroj bez kotla, bez kondenzatora, bez vode za hlađenje, bez kompliciranih pomoćnih uređaja.

Razvoj zrakoplovnih plinskih turbina omogućio je i brži razvoj plinskih turbina za pogon električnih generatora i drugih rotacijskih strojeva, kao i za pogon brodova.

Naročito brzi razvoj plinskih turbina posljednjih decenija omogućila je mogućnost njihovog spajanja s parnim turbinama u kombinirano plinsko-parno turbinsko postrojenje za proizvodnju električne energije. Takovi kombi procesi su danas najekonomičnija postrojenja za proizvodnju električne energije.

Plinske turbine imaju najmanju toplinsku učinkovitost. To je razlog što se uglavnom koriste u vojnim postrojbama. Korisnost im nije toliko bitna, plinska turbina ima jednu prednost nad svim ostalim toplinskim strojevima. Oni, naime, imaju najbolji omjer proizvedene snage i mase. Uz to, razdoblje pripreme i pokretanja relativno je kratko. Nadalje, pomoćni sustavi su najjednostavniji, dakle najjeftiniji i najlakši za održavanje. Plinske turbine uglavnom koriste bolje i skuplje dizel gorivo, pa manje zagađuju okoliš.

Troškovi rada velikog tehnološkog sustava nisu u potpunosti riješeni trošenjem lopatica rotora turbine. Gorivo gori na visokoj temperaturi, pa se lopatice statora hlade (zrakom), lopatice rotora izrađene su od visoko legiranog čelika na koji su (na najtoplije opterećenom dijelu lopatice) zalijepljene stelitne ploče.

Vijek trajanja, s obzirom na cijenu proizvodnje, čini se brodo vlasnicima ipak premali. Dakle, rijetko se ugrađuju na brodove, osim kod kombiniranih porivnih sustava. [3]

Jedina bitna karakteristika brodskih plinskih turbina jest primjenjivost nekih lošijih, jeftinijih goriva.

U zadnjih 25 godina počela su se primjenjivati i kombinirana plinska i parna turbinska postrojenja. Tome je više razloga. Jednostavna plinska turbina ispušta izlazne plinove s temperaturama i do 600 [°C]. I uz vrlo visoke temperature na ulazu u turbinu, koje iznose do 980 [°C] bez hlađenja te i do 1100[°C] uz jače hlađenje, zbog velikih gubitaka topline sadržane u ispušnim plinovima suvremene će turbine teško dosegnuti granicu od 28-29 % iskorištenja pogonskog goriva bez upotrebe međuizgaranja i izmjenjivača topline. [5]

Naročito brzi razvoj plinskih turbina posljednjih decenija omogućilo je njihovo spajanja s parnim turbinama u kombinirano plinsko-parno turbinsko postrojenje za proizvodnju električne energije. Takovi kombi procesi su danas najekonomičnija postrojenja za proizvodnju električne energije. [5]

Plinske turbine su, također, jedan od pogona koji se koristi u pomorstvu, međutim, zbog niskog stupnja djelovanja od 0,25 – 0,28 svoju su primjenu našle zasad samo na ratnim brodovima. Imaju jednostavnu konstrukciju, malu težinu i volumen, odnosno mogućnost da se pogonska jedinica relativno velike snage postavi u relativno mali prostor, pobija veliku potrošnju goriva.

U novije vrijeme plinske turbine se sve više ugrađuju na putničke *HSS* (eng. *HighSpeedShip*) brodove. Proboj u brodovima-kontejnerima, tankerima i baltičkom trajektu Finnjet tijekom 1970-ih obećavao je dublji prodor koji je potom zaustavljen uspjehom razvoja dizelskih motora u podizanju specifičnih snaga i povećanju sposobnosti sagorijevanja teškog goriva. [9]

Prema tijeku postupka, osnovni dijelovi plinske turbine su kompresor, komora, odnosno komora za izgaranje, turbina i kućište. Turbopunjač izrađen s nekoliko stupnjeva (dvadesetak) pokreće samu turbinu korisna je operacija postupka razlike između rada dobivenog u turbinama i rada izvedenog na pogonu kompresora.[3]

Budući da rotor u početku miruje, kompresor mora okretati drugi pogonski stroj. To je obično elektromotorni pogon. Kroz vodljive kanale kroz kućište dolazi do komprimiranog zraka oko komora za izgaranje. Dijelom zrak odlazi u plamenik, kako bi se osiguralo izgaranje (primarni zrak), a dijelom kroz rupe duž perimetra uvodi se u komoru kako bi se osiguralo potpuno izgaranje. Plinovi izgaranja teku do lopatica turbine, što se može izvesti s jednim ili dva vratila.

Brodске su najčešće izvedene s dva pa prvi, visokotlačni stupanj, pokreće kompresor, a drugi, niskotlačni daje koristan rad (poriv broda ili generatora električne struje). [3]

3.1. PODJELA I IZVEDBA PLINSKIH TURBINA

Plinske turbine mogu se podijeliti na različite načine, prema tome koji kriteriji se uzimaju u obzir [14]. Postoje dva osnovna ciklusa po kojima se dijele plinske turbine, to su otvoreni i zatvoreni ciklus.

Danas se gotovo isključivo koristi otvoreni ciklus.

Plinske turbine prema tijeku ekspanzije mogu biti:

1. *akcijske,*
2. *reakcijske.*

Osnovna podjela je na:

1. *otvoreni ciklus,*
2. *dvostupanjska kompresija/ekspanzija,*
3. *zatvoreni ciklus,*
4. *jedna ili dvi osovine,*
5. *kombinacija sa parnim turbinama.*

S toga plinske turbine dijelimo na turbine kod kojih se izgaranje vrši pri:

1. *konstantnom tlaku,*
2. *konstantnom volumenu.*

Prema tipu kompresora postoje:

1. *plinsko-turbinsko postrojenje s aksijalnim kompresorom,*
2. *plinsko-turbinsko postrojenje s radijalnim kompresorom.*

Prema tipu turbine postoje:

1. *plinsko-turbinsko postrojenje s aksijalnom turbinom,*
2. *plinsko-turbinsko postrojenje s radijalnom turbinom.*

Prema hlađenju lopatica razlikuju se plinske turbine s:

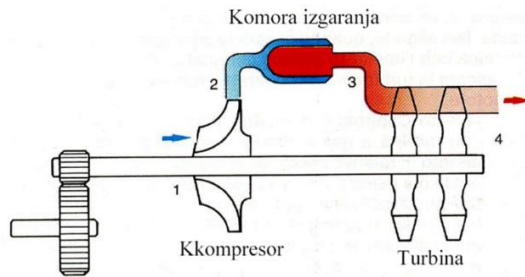
1. *ne hlađenim lopaticama,*
2. *lopticama koje su hlađene zrakom,*
3. *lopticama koje su hlađene kapljevnom.*

Prema načinu upotrebe plinske turbine se dijele na:

1. *plinske turbine za pogon aviona,*
2. *plinske turbine za pogon brodova,*
3. *plinske turbine za pogon vlakova,*
4. *plinske turbine u industriji.*

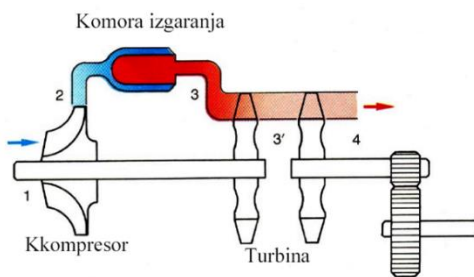
Prema broju osovina:

1. jednoosovinska turbina



Slika 11. Jednoosovinska plinska turbina [11]

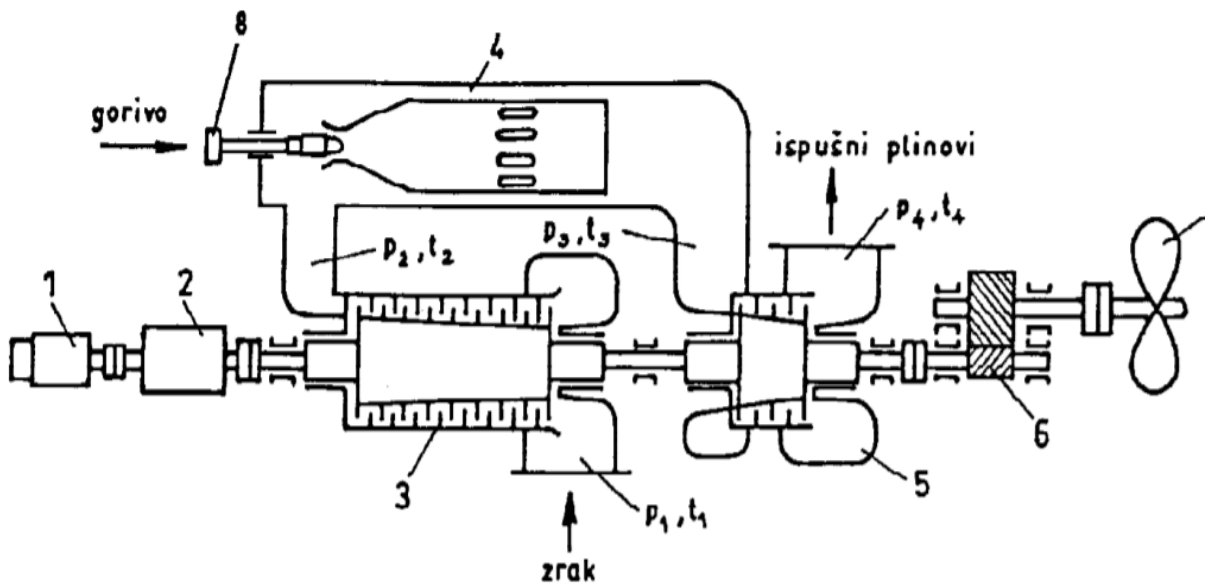
2. dvoosovinska turbina



Slika 12. Dvoosovinska plinska turbina [11]

3.2. IZVEDBE PLINSKIH TURBINA

Jedna od najraširenijih vrsta plinske turbine je izvedba s otvorenim procesom. Na slici 13. je shematski prikaz takve turbine.



Slika 13. Plinska turbine sa otvorenim procesom [18]

Gdje je:

1. *motor,*
2. *pomoćni uređaj,*
3. *kompresor zraka,*
4. *komora izgaranja,*
5. *plinska turbina,*
6. *reduktor,*
7. *brodski vijak (propeler),*
8. *dovod goriva za izgaranje.*

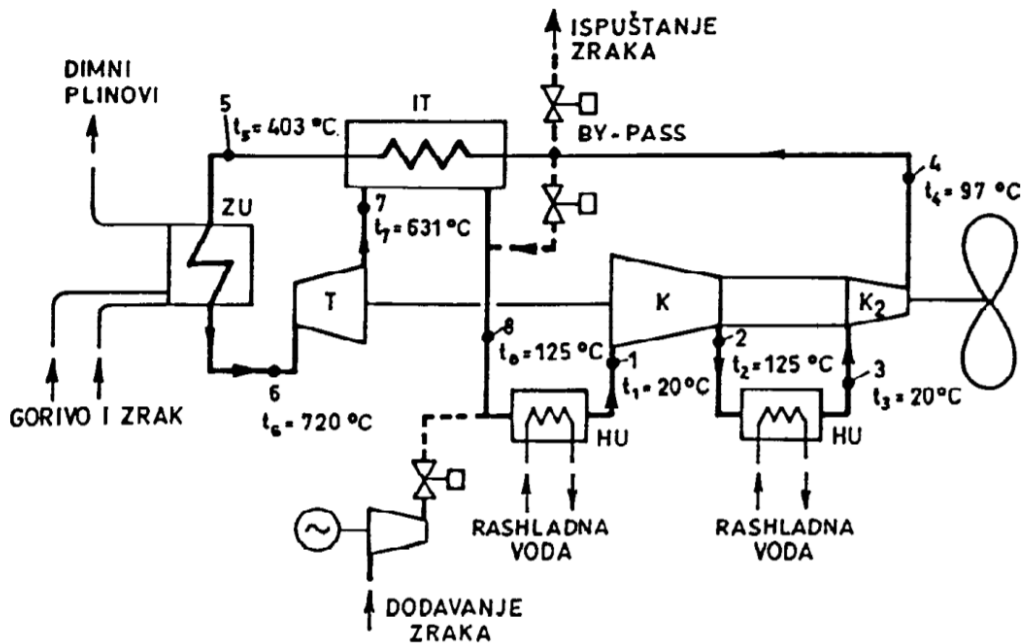
Kompresor iz atmosfere usisava zrak (kroz filtere) i povećava mu temperaturu i tlak. (1-2). u komoru za izgaranje u kojoj se ubrizgava gorivo ulazi komprimirani zrak, stvarajući smjesu goriva koja u njoj gori te se stvaraju plinovi izgaranja. Izgaranjem se povećava temperatura i volumen plinova (2-3). Plinovi izgaranja ulaze u turbinu kao njezin radni medij. Plinovi izgaranja u turbini šire se na tlak približno jednak početnom tlaku (3-4).

Mehaničku energiju dobivenu širenjem plinova u turbini dijelom pokreće kompresor, a ostatak prolazi kroz spojku na radni stroj kao korisnu mehaničku energiju plinsko-turbinskog postrojenja. Uz kompresor i radni stroj, turbina pokreće i pomoćne uređaje (pumpa za gorivo, pumpa za ulje, regulator itd.).

Kako izgaranje u komori ne može započeti dok se ne uspostavi protok zraka, tj. Dok se jedinica ne okrene tako da kompresor počne dovoditi zrak, svaka plinska turbina također ima startni motor koji se isključuje nakon uspješnog pokretanja

Plinske turbine otvorenog procesa koje predstavljaju savršenije i složenije strojeve pojavile su se mnogo ranije od turbina zatvorenog procesa, kao što se vidi na slici 14. Radni medij, zrak ili neki drugi prikladniji plin, u ovom slučaju koji cirkulira u zatvorenom sustavu. Ista masa medija prolazi kroz kompresor, zagrijava se u grijaču, širi se u turbine, zatim se hladi u hladnjaku i ponovno ulazi u kompresor. U grijaču radni medij ne dolazi u dodir s gorivom i plinovima izgaranja, kao što je to slučaj u komori za izgaranje u otvorenom procesu, već se toplina izmjenjiva e kroz metalnu stijenu cjevastog grijača.

Na slici 14. je prikazan zatvoreni sustav plinske turbine.



Slika 14. Zatvoreni sustav plinske turbine [11]

Najbitnija prednost zatvorenog procesa koji koristi zrak kao radni medij su mogućnosti općeg povišenja tlaka, tako da najniži tlak je od 10 do 20 [bar], a pred turbine od dva do tri puta viši. Tako viši tlakovi omogućuju protjecanje velikih masenih protoka radnog medija kroz umjerene presjeke, što omogućuje manje dimenzije lopatica i izmjenjivača topline. Zato su sve dosad izgrađene turbine mogle biti izrađene s većim brojem izmjenjivača topline. Naprotiv, kod strojeva s otvorenim ciklusom to je izuzetak. Druga je velika prednost zatvorenog procesa u tome da su gorivo i produkti izgaranja odvojeni od radnog medija, tako da se radni medij ne prlja prilikom rada, pa lopatice i izmjenjivači ostaju dugo čisti. To omogućuje veliki izbor goriva. Plinske turbine zatvorenog ciklusa mogu raditi i na ugljen.

Treća prednost je slobodan izbor radnog medija. To ne treba biti zrak s obzirom da je on zatvoren u sistemu. Gleda se mogućnost korištenja ugljičnog dioksida i helija. Helij je posebno zanimljiv jer ima dobra svojstva - specifična mu je toplina 5 puta veća od zraka, brzina zvuka tri puta veća a prijelaz topline dva puta bolji. Osim toga, helij je plemeniti plin, pa je kemijski inertan te otpadaju problemi vezani uz koroziju.

Nedostaci plinskih turbina zatvorenog ciklusa su složenost postrojenja i velika potrošnja rashladne vode .

Broj okreta ovakvih turbina iznosi 6000-18000 u minuti, tlak pred kompresorom 10-20 bara a pred turbinom 27-40 [bar]. Temperatura zraka pred turbinom iznosi 660-720[°C].

3.3. GLAVNE KOMPONENTE PLINSKE TURBINE

3.3.1. Kompresori

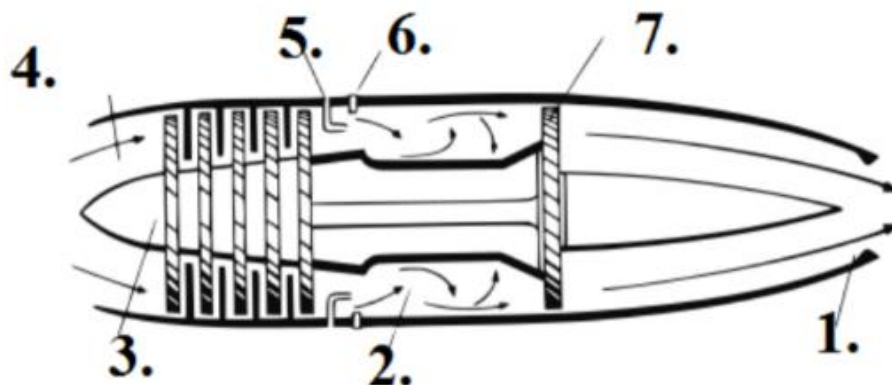
Koriste se za dovod zraka, može ih pokretati elektromotor, dizelski motor, parni stroj. Mogu biti u verziji sa šipkom ili vijkom. Klipni kompresori dijele se na vodoravne i okomite, mogu biti jednostupanjski ili višestupanjski. Zrakom, vodom te uljem se može obavljati hlađenje. Kompresori koji se javljaju u plinskim turbinama mogu biti u radijalnoj i aksijalnoj izvedbi. Konstrukcije radijalnih kompresora koriste se za manju snagu, dok se aksijalni tip koristi za sve veće jedinice. U aksijalnim kompresorima zrak prolazi kroz lopatice statora i rotora u smjeru osovine, a kod radijalnih kompresora smjer strujanja zraka je radijalan u odnosu na krug rotora. [1]

3.3.2. Komore izgaranja

Proces izgaranja izvodi se u jednoj ili više komora za izgaranje koje su postavljene između turbine i kompresora.

Glavni princip rada dijela za izgaranje je da podjela hladnog zraka na izlazu iz kompresora (120°C do 320°C) u dvije ili više koaksijalnih struja, od kojih centralna ili primarna struja ulazi u glavnu zonu izgaranja gdje je ubrizgano gorivo u obliku fine maglice. Izgaranje se izvodi uz pomoć visokonaponske svjećice koja pali mješavinu zraka i goriva. Kada se jednom odviče izgaranje, mješavina će moći izgarati bez pomoći električne svjećice. Količina primarnog zraka takva je da će mješavina biti dovoljna za stalan i brz proces izgaranja za vrijeme rada.

Na slici 15 je prikazana komora za izgaranje.



Slika 15. Komora za izgaranje [20]

Gdje je:

1. *sapnica,*
2. *komora za izgaranje,*
3. *kompresor,*
4. *usis zraka,*
5. *rasprskivač,*
6. *svjećica,*
7. *turbina.*

Zrak za izgaranje iz kompresora pregrijava se u regeneratorskom i teče prema prednjem dijelu plašta izgaranja, gdje se kroz sekundarne otvorene struje prebacuje u komoru za izgaranje i miješa se s plinovima izgaranja. Preostali primarni zrak miješa se putem mlaznice za gorivo. Svjećice daju početno paljenje za pokretanje zagrijavanja. Svjećice predstavljaju dvije elektrode koje se mogu povući kada se tlak u komori poveća na približno 3 [bar]. Svjećice su sastavljene u dvije dijametralno suprotne komore za izgaranje i napajaju se električnom energijom iz transformatora. Gorivo se u svaku komoru za sagorijevanje dovodi kroz raspršivač smješten u središtu poklopca za plamen.

Poprečne cijevi međusobno povezuju komore za izgaranje, omogućujući plamenu da se širi iz jedne u drugu komoru tijekom izgaranja. Temperatura prednjeg dijela plamena cijevi u kojem se izgaranje puno je veća od ulazne temperature plinske turbine. Potrebna temperatura ulaza plina na ulazu u cijev plina za izgaranje nakon izgaranja. U komoru za izgaranje ugrađena su ili ugrađena dva detektora plamena za provjeru plamena (ujednačenost grijanja - ispravnost). Ako signal jednog detektora plamena ukazuje na pojavu i prestanak plamena, alarmni sustav se aktivira i zatvara dovod goriva u sve komore za izgaranje.

3.3.3. Turbina

U turbini se entalpijski pad dimnih plinova pretvara u kinetičku energiju, a kinetička energija se pretvara u mehanički rad. Najopterećeniji dio turbine su lopatice koje rade u vrlo teškim uvjetima. Na njih djeluju centrifugalna sila te mlaz radnog medija i visoke temperature. Izrađuju se od visoko legiranih materijala na bazi nikla, a hlade se zrakom.

Plinske turbine mogu se izvoditi na zajedničkoj osovini s kompresorom. Kod plinskih turbina za brodski pogon, najčešće se glavna plinska turbina izvodi odvojeno.

Pogon kompresora tada se izvodi preko plinske turbine snage samo za pogon kompresora. Takve turbine su pomoćne turbine ili kompresorske turbine.

Ekspanzija smjese plinova izgaranja i zraka, izvodi se u aksijalnom ili radijalnom protoku plinske turbine. Ispušni plinovi iz glavne turbine imaju veoma visoku temperaturu (od 350°C do 550[°C]).

Energija ispušnih plinova mora se iskoristiti posebno kod turbina koje rade pri niskome kompresijskom omjeru.

Prednosti plinskih turbina:

1. *mogućnost automatske kontrole kojom se omogućava rad bez stalnog nadzora,*
2. *manji troškovi održavanja,*
3. *manja težina i mali volumen po jedinici snage,*
4. *manji investicijski troškovi nego kod ugradnje parnih turbina i dizel-motora,*
5. *brže upućivanje turbine i veća manevarska sposobnost broda.*

Između visokotlačne i niskotlačne turbine korištene su različite sapnice kojima se smjer protoka i područje regulacije moglo neprekidno mijenjati, omogućavajući time promjenu omjera izlazne snage između tih dviju turbina.

Prednosti ovakvih izvedbi:

1. *motor za upućivanje turbine je manje snage,*
2. *mogućnost brze izmjene opterećenja niskotlačne turbine,*
3. *mogućnost promjenjivog protoka pomoću sapnica,*
4. *postizanje maksimalne iskoristivosti pod svim radnim uvjetima održavajući maksimalnu ili minimalnu ulaznu temperaturu,*
5. *plinska turbina može biti upućena s parnom turbinom, elektromotorom, hidrauličnim motorom ili dizel-motorom.*

3.3.4. Zagrijači zraka za izgaranje

Grijači zraka ili regeneratori zagrijavaju zrak prije ulaska u komore za izgaranje. Predgrijavanje se vrši izgaranjem plinova nakon napuštanja turbine. Grijači se sastoje od dva razdjelnika na svakoj strani jedinice.

Svaka grana grijača uzima plinove izgaranja iz jedne polovice komore za izgaranje. Jedan razvodnik sa svake strane služi za dovod zraka iz kompresora, a drugi za odvod zraka u regenerator. [20]

Na slici 20 je prikazan zagrijač zraka za plinsku turbinu.



Slika 16. Zagrijač zraka za plinsku turbinu [20]

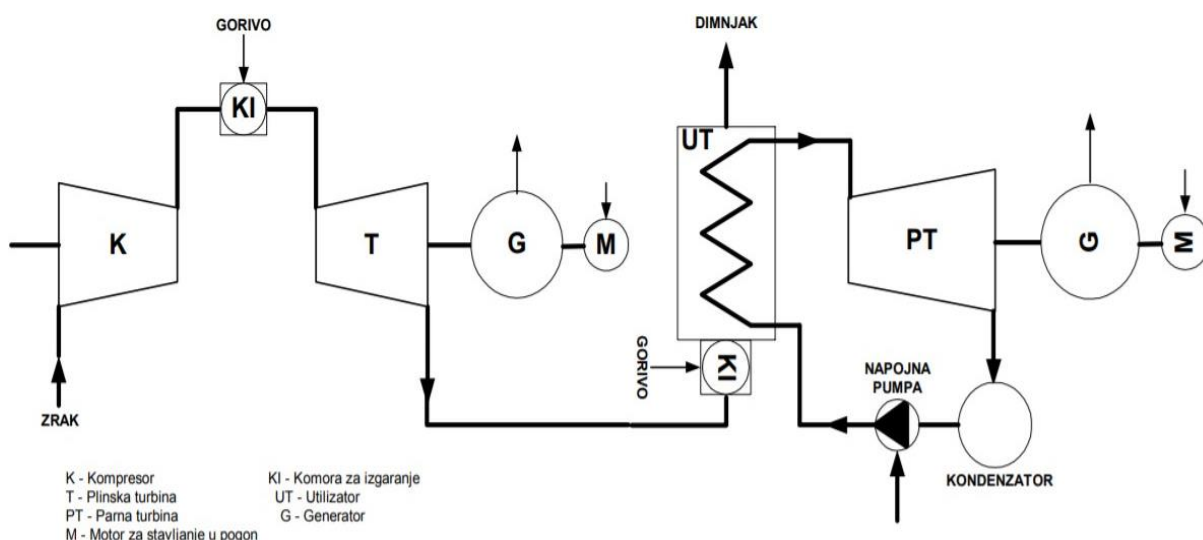
4. KOMBINIRANE PARNO-PLINSKE TURBINE

Kombinirana postrojenja temelje se na kombinaciji plinskih i parnih turbina ili na kombinaciji plinskih i parnih turbina. Osnovna ideja povezivanja postrojenja s plinskom i parnom turbinom je korištenje topline ispušnih plinova (plinova izgaranja) iz plinske turbine koja bi ostala neiskorištena u konvencionalnom postrojenju plinske turbine. Temperatura ispušnih plinova relativno je visoka i kreće se od 450 [° C] do 650 [° C], što je početna temperatura u procesu parne turbine. Na taj je način moguće koristiti gotovo svu toplinsku energiju u sustavu na različitim razinama temperature. [4]

Postoje različiti dizajni kombiniranih biljaka, ali u praksi obično postoje dvije osnovne vrste. Kod prvog tipa, toplina iz ispušnih plinova plinske turbine ulazi u eksploator bez dodatnog izgaranja u uporabi. U drugom slučaju, pored komore za izgaranje smještene u ciklusu plinske turbine, postoji i dodatno izgaranje u istraživaču. Komore za izgaranje proizvode toplinsku energiju potrebnu za rad kombiniranog pogonskog sustava.

Sastoji se od postrojenja plinske turbine s kompresorom i plinske turbine te postrojenja parne turbine s parnom turbinom. Ova dva postrojenja imaju jedan zajednički element, a to je izmjenjivač topline ili uređaj za iskorištavanje, koji također ima funkciju pregrijanog generatora pare.

Najjednostavnija principijelna shema kombi-procesa ovakvog postrojenja dana je na slici 17.



Slika 17. Pojednostavljena shema kombiniranog postrojenja [11]

Gdje je:

K – kompresor

T – plinska turbina

PT – parna turbina

M – motor za stavljanje u pogon

KI – komora za izgaranje

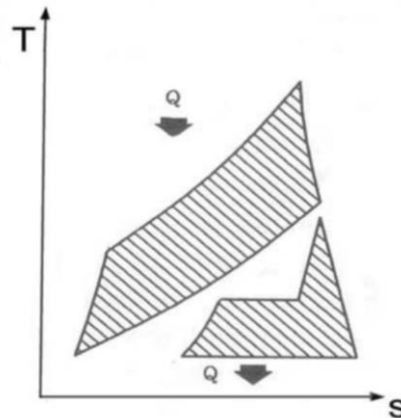
UT – utilizator

G - generator

Postrojenje radi na takav način da se ispušni dimni plinovi iz plinske turbine provode kroz uređaj za iskorištavanje (generator pare za otpadnu toplinu), gdje svoju toplinu prenose u napojnu vodu koja se pretvara u pregrijanu paru i izlaze u okoliš .

Pregrijana para ide iz generatora pare u parnu turbinu gdje se širi i tako daje koristan mehanički rad električnom generatoru. Nakon toga, para ionako niskih parametara odlazi u kondenzator gdje se kondenzira. Nakon kondenzacije pare u vodi, voda se pumpa natrag u generator pare do otpadne topline gdje je kružni Rankinov proces zatvoren.

Toplinski proces kombiniranog procesa prikazan je na slici 18.



Slika 18. Toplinski proces u T-s dijagramu [20]

Spajanjem plinskog i parnog turbinskog postrojenja postiže se mnogo veći stupanj korisnosti nego što je u klasičnom plinsko turbinskom postrojenju ili parno turbinskom postrojenju [7, 8].

Kao osnovni razlozi povećanju korisnosti su:

1. *dovođenje topline pri znatno višoj temperaturi u odnosu na odvojeni parni proces, pošto se plinski ciklus odvija kod temperatura viših od temperatura u najmodernijim zasebnim parno turbinskim postrojenjima,*

2. *odvođenje topline pri znatnoj nižoj temperaturi u odnosu na odvojeni plinski proces, što znači da temperatura ohlađenih dimnih plinova koja se kreće oko 140 °C je znatno niža od bilo koje vrste plinsko turbinskog procesa.*

Dosad navedene činjenice govore nam da se kod kombi postrojenja za danu totalnu izlaznu snagu reducira potrebna dovedena energija u odnosu na zasebno plinsko turbinsko ili parno turbinsko postrojenje.

Osim povećanja korisnosti, prednosti kombi postrojenja su i:

1. *dovod topline u parne turbine pri većim temperaturama,*
2. *odvod topline pri nižim temperaturama nego kod ispusta dimnih plinova u atmosferu kod plinskih turbina,*
3. *manji troškovi održavanja,*
4. *manje zagađivanje okoliša tj. manja emisija plinova*
5. *manji rok projektiranja i izgradnje,*
6. *veća fleksibilnost (potrebno je kratko vrijeme za puštanje u pogon i dobre karakteristike kod manjih opterećenja),*
7. *kod plinskih turbina prisutan je jako visoki omjer zraka i goriva za izgaranje, a višak zraka se može koristiti za izgaranje u dodatnoj komori izgaranja kod utilizatora bez dovođenja svježeg zraka.*

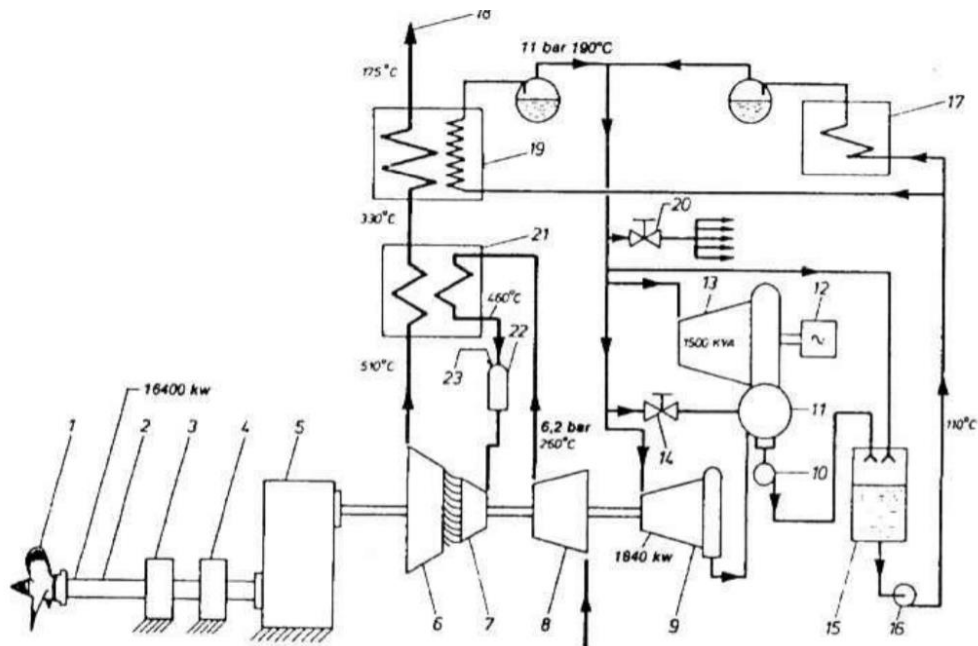
Postoje tri glavna faktora kod izbora brodskih turbina, a to su: korisnost, težina i dimenzije. Kod ratnih brodova se vodi računa o uštedi na težini i da se dobije više potrebnog prostora za smještaj, a potrošnja te ekonomičnost nemaju posebno značenje.

Budući da kombinirana postrojenja ispunjavaju stroge zahtjeve za očuvanje čovjekova okoliša i racionalno troše raspoloživo gorivo, sve više tvrtki u svijetu to smatra najprihvatljivijim rješenjem jer je trenutna stopa učinkovitosti visoka na 57%.

4.1. IZVEDBE KOMBINIRANOG PARNO-PLINSKOG POSTROJENJA

Na slici 19 prikazano je postrojenje u kojem se dio topline sadržan u ispušnim plinovima koristi u regeneratore radi grijanja komprimiranog zraka koji ulazi u komore za izgaranje i za proizvodnju vodene pare za dodatne dvije parne turbine. Jedna parna turbina priključuje se za proizvodnju električne energije a druga za dodatnu snagu na glavnoj osovini. U proces je ugrađen i parni dio postrojenja radi poboljšanja stupnja djelovanja.

U parnom kotlu na tekuće gorivo proizvodi se niskotlačna vodena para koja se miješa s parom proizvedenom u utilizatoru a mješavina tih para odlazi na parne turbine manjih snaga i koriste se za ostale potrošače topline. Jedna parna turbina služi za proizvodnju električne energije a druga za dodatnu snagu na osovinskom vodu. Takvim spajanjem plinske i parnih turbina iskorišteno je oko 20% toplinske energije koja bi inače završila u okolini. Ovako izvedeni sustavi imaju specifičnu potrošnju goriva oko 250[g/kWh].



Slika 19. Plinsko-parno postrojenje sa regenerativom [11]

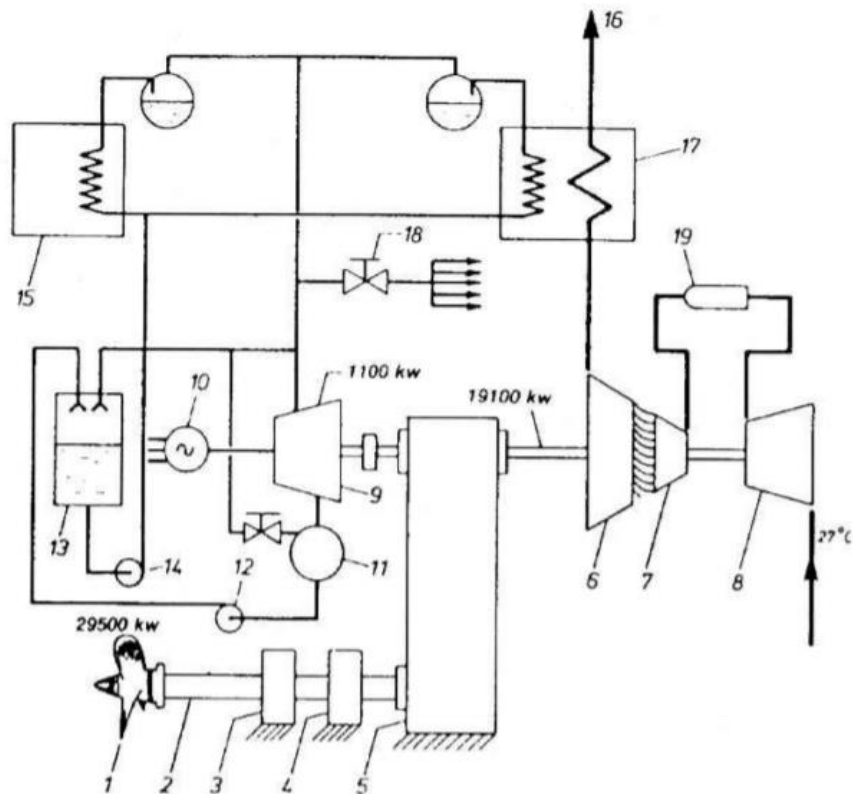
Gdje je:

1. brodski vijak,
2. osovinski vod,
3. radijalni ležaj,
4. odzivni ležaj,
5. reduktor,
6. niskotlačna plinska turbina,
7. visokotlačna plinska turbina,
8. kompresor plinske turbine,
9. parna turbina,
10. kondenzatna pumpa,
11. kondenzator ,
12. električni generator,

13. parna turbina,
14. regulacijski ventil,
15. generator pare,
16. napojna pumpa
17. parni kotao na tekuće gorivo,
18. izlaz ispušnih plinova,
19. kotao ulizator,
20. regulator tlaka pare,
21. regeneratorski, (regenerator)
22. komore za izgaranje,
23. dovod goriva za komore za izgaranje.

Često se bolji stupanj djelovanja cijelog postrojenja postiže ugradnjom većeg kotla ulizatora bez ugradnje regeneratorskog (zagrijača zraka).

Slika 20. prikazuje tzv. STAG instalaciju (*Steam and Gas Turbine*), poznato i pod COGAS (*Combined Gas And Steam*) što znači kombinirano parno i plinsko postrojenje.



Slika 20. Plinsko parno postrojenje bez regeneratorskog [11]

Gdje je:

1. *brodski vijak,*
2. *osovinski vod,*
3. *radijalni ležaj,*
4. *odrivni ležaj,*
5. *reduktor,*
6. *niskotlačni stupanj plinske turbine,*
7. *visokotlačni stupanj plinske turbine,*
8. *kompresor plinske turbine,*
9. *parna turbina,*
10. *generator izmjenične struje,*
11. *kondenzator ,*
12. *pumpa kondenzata,*
13. *tank napojne vode,*
14. *napojna pumpa,*
15. *generator pare,*
16. *izlaz ispušnih plinova,*
17. *generator pare na ispušne plinove,*
18. *parni ventil prema potrošačima,*
19. *komora izgaranja plinske turbine.*

Kod ove instalacije regeneratorski je zamijenjen kotlom. Temperatura ispušnih plinova na ulasku u kotao iznosi približno $510[^\circ\text{C}]$. Ispušni plinovi plinske turbine sadrže velike količine kisika, koji će omogućiti izgaranje goriva u ložištu parnog kotla. S ovakvom izvedbom specifična je potrošnja goriva otprilike $238 [g/kWh]$. U slučaju kvara plinske turbine postrojenje se može koristiti kao običan parni turbinski pogon sa smanjenom snagom.

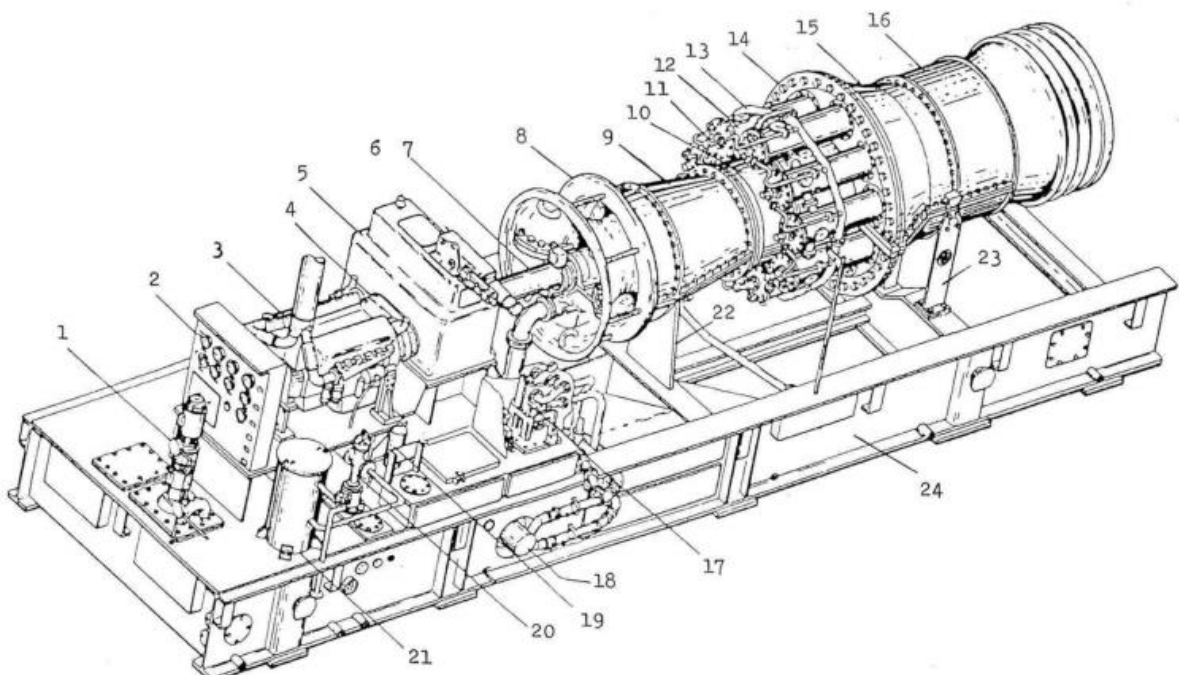
4.2. PARNO-PLINSKO POSTROJENJE

Na slici 21. prikazani su osnovni glavni i pomoćni dijelovi postrojenja. Vidljiv je njihov vanjski oblik i paketni raspored na temeljnom okviru. Cijelo postrojenje smješteno je na jednom temeljnom okviru.

Kućište kompresora, cijevnih komora za izgaranje smještenih oko kompresora i turbine spojeni su vijcima i čine jednu kompaktnu cjelinu pričvršćenu pomoću potporne ploče i nosača na temeljni okvir. Dizel motor za pokretanje postrojenja ugrađen na prednji dio temeljnog okvira, spojen je preko zupčastog reduktora s vratilom kompresora. Spremnik ulja i hladnjak ulja ugrađeni su u temeljni okvir.

Na spremnik ulja ugrađena je pomoćna uljna pumpa. Kontrolna ploča s lokalnim instrumentima za kontrolu rada postrojenja postavljena je u prednjem dijelu postrojenja. Postrojenje je namijenjeno za daljinsko upravljanje.

Na slici 21 je prikaz paketne izvedbe glavnih i pomoćnih dijelova plinsko-turbinskog postrojenja na temeljnom okviru.



Slika 21. Prikaz paketne izvedbe glavnih i pomoćnih dijelova plinsko-turbinskog postrojenja na temeljnom okviru [11]

Gdje je:

1. pomoćna uljna pumpa,
2. komandna ploča,
3. dizel motor za pokretanje,
4. zupčasti prijenos,
5. kućište,
6. transmisija zupčanika,
7. spojka,

8. *kućište usisa,*
9. *prednje kućište kompresora,*
10. *stražnje kućište kompresora,*
11. *raspršivač goriva,*
12. *komora za izgaranje,*
13. *cijev goriva,*
14. *prirubnica,*
15. *kućište turbine,*
16. *ispušno kućište,*
17. *regulacijski ventil,*
18. *hladnjak ulja,*
19. *filter ulja,*
20. *ventil goriva,*
21. *filter goriva,*
22. *potpuna ploča,*
23. *držač,*
24. *temeljni okvir.*

Na slici 22. je prikazana strojarnica parnoturbinskog pogona



Slika 22. Strojarnica parnoturbinskog pogona

4.3. STUPANJ DJELOVANJA ILI UČINKOVITOST KOMBINIRANOG POSTROJENJA PLINSKE I PARNE TURBINE

Izraz za učinkovitost ili stupanj djelovanja kombi procesa plinske i parne turbine definiran kao

$$\eta = (\eta_0) * H + (\eta_0) * L[1 - (\eta_0) * H] \quad (1)$$

Vrijedi za kombi postrojenje bez dodatnog izgaranja goriva. Parametarski izračun stupnja djelovanja ili učinkovitosti gornjeg ciklusa $(\eta_0)H$, a to je u ovom slučaju proces plinske turbine.

Ukupan stupanj djelovanja ili učinkovitost donjeg ciklusa $(\eta_0)L$, što je u ovom slučaju proces parne turbine, je umnožak stupnja korisnosti donjeg ciklusa η_L i stupnja korisnosti ili učinkovitosti generatora pare utilizatora η_B . Stupanj djelovanja ili korisnost donjeg ciklusa (proces parne turbine) η_L ovisi o nekoliko čimbenika:

1. tlaku u generatora pare utilizatoru i u kondenzatoru,
2. učinkovitosti napojnih i kondenzatnih pumpi,
3. postoji li ili ne postoji regenerativno podgrijavanje pare,
4. da li u generatoru pare utilizatoru para zagrijava u jednom, dva ili u tri stupnja [5].

S druge strane, stupanj korisnosti generatora pare utilizatora η_B ovisi o nekoliko značajki procesa plinske turbine, a to su:

1. temperatura izlaznih dimnih plinova iz plinske turbine,
2. specifični toplinski kapacitet izlaznih dimnih plinova iz plinske turbine,
3. krajnja dopuštena temperatura dimnih plinova na izlazu iz dimnjaka. [5]

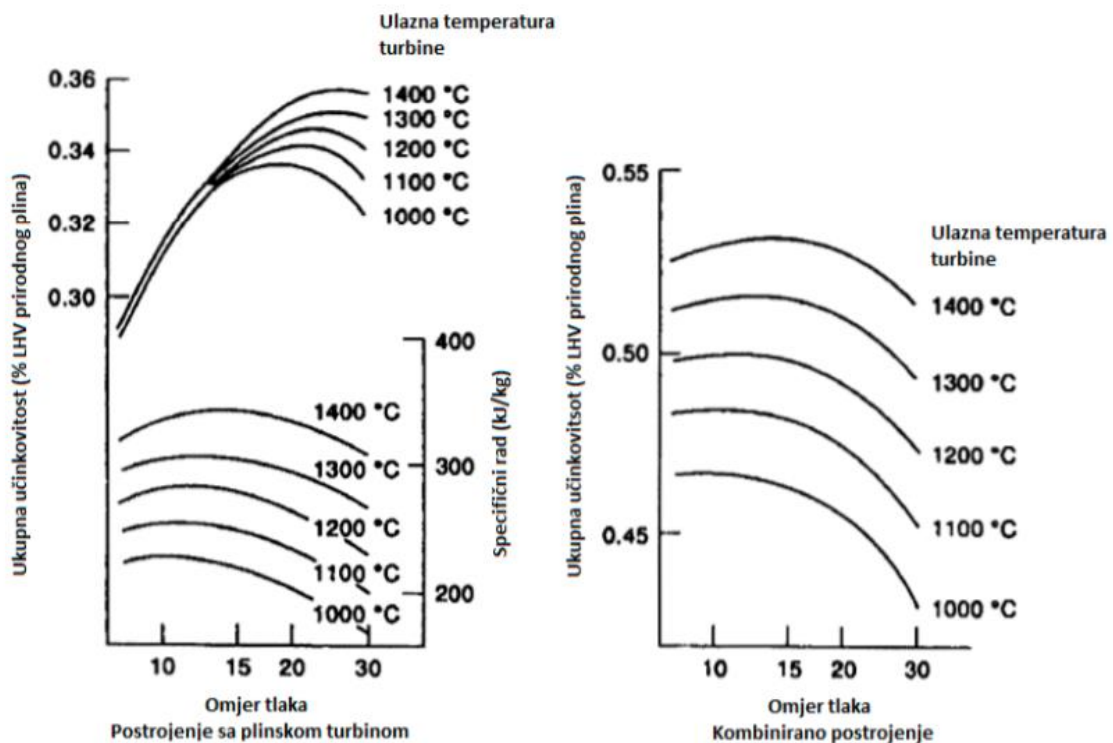
Interakcija između postrojenja plinske turbine i postrojenja parne turbine je kompleksna, te je objavljeno više radove koji detaljno analiziraju taj odnos. Ovdje će se analizirati definiranje stupnja djelovanja ili korisnost jednostavnih konfiguracija kombi postrojenja plinske i parne turbine. Zatim će se sumirati važnije značajke složenijeg kombi postrojenja. [5]

4.4. OPTIMALNI OMJER TLAKOVA KOMBINIRANOG POSTROJENJA

Optimalni omjer tlakova za kombi postrojenje plinske i parne turbine relativno nizak u usporedbi sa osnovnim procesom plinske turbine. U oba slučaja, optimalni omjer tlakova se povećava kako raste maksimalna temperatura u procesu. Prema usporednom prikazu stupnja djelovanja za oba postrojenja vidi se promjena optimalnog omjera tlakova za kombi postrojenje plinske i parne turbine i jednostavnog procesa plinske turbine u ovisnosti o omjeru tlakova i maksimalnoj temperaturi u ciklusu (dimni plinovi na ulasku u plinsku turbinu).

Optimalni omjer tlakova kod kombi postrojenja je manje vrijednosti nego kod običnog postrojenja plinskom turbinom iako je još uvijek veći nego omjer tlaka dobiven za maksimalni specifični rad u gornjem postrojenju. Stupanj djelovanja ili učinkovitost kombi postrojenja minimalno varira sa vrijednošću u blizini optimalne točke. [5]

Na slici 23. je prikazana usporedba promjene stupnja djelovanja sa omjerom tlakova kombiniranog postrojenja plinske i parne turbine i jednostavnog procesa plinske turbine.



Slika 23. Usporedba promjene stupnja djelovanja sa omjerom tlakova kombiniranog postrojenja plinske i parne turbine i jednostavnog procesa plinske turbine [11]

5. PRIMJER PARNO-PLINSKOG POSTROJENJA NA BRODU MILLENNIUM

5.1. KARAKTERISTIKE BRODA

Millennium je prvi veliki brod za krstarenje koji je koristio pogonski sustav elektromotore napajaju alternatori, pogonjeni kombiniranom plinskom turbinom i parnom turbinom. Ovo je inovativna tehnička značajka. Opće karakteristike broda su slijedeće:

Klasa i tip:	Millennium - class brod za krstarenje
Tonaža:	90.963 [GT]
Duljina:	964,6 [ft] (294 [m])
Palube:	11
Pogon:	Dvije plinske turbine General Electric 50.000 [kW] (kombinirano) Azimutni potisnici Rolls-Royce/Alstom Mermaid snage 2×19 [MW]
Ubrzanje:	24 [čv] (44 [km/h]; 28 [mph])
Kapacitet:	2.138 putnika
Posada:	920-999

Na slici 26. je prikazan brod za krstarenje Millennium.



Slika 24. Brod za krstarenje Millennium [6]

5.2. SUSTAV COGAS

Po isporuci brod Millenium je postao je prvi kruzer na svijetu koji je koristio turboelektričnu elektranu *COGAS*. Postrojenje *COGAS* sastoji se od plinskih i parnih turbina, pri čemu se posljednje pokreće parom koja nastaje korištenjem topline iz ispušnih plinova turbina. Na taj se način vraća dio izgubljene energije, a smanjuje se specifična potrošnja goriva u postrojenju. [7]

Na slici 25. je prikazana slika plinske turbine na brodu Millenium.



Slika 25. Plinska turbine na brodu Millenium[7]

Sustav *COGAS* (ili *COSAG*) koristi plinske turbine i parne turbine s usmjerenim pogonom (pomoću pare proizvedene u klasičnom kotlovskom sustavu pomoću plinskog ulja ili goriva). Svaka vrsta turbina (plinska ili parna) radi odvojeno i one pokreću osovine kroz zupčanike. Alternator se obično spajaju na osovina ili zupčanike kako bi se proizvela potrebna električna snaga za pogon, *COSAG* sustavi korišteni su samo na britanskim vojnim brodovima klase Tribal, Country i Bristol koji su u službu stupili u razdoblje između 1961. i 1973.

Millennium ne koristi klasični *COGAS* sustav iz dva razloga. Nema primarni kotao, parnu turbinu već samo primarni sustav plinske turbine i tako, toplina koja se izdaje izgaranjem plinskog ulja u dvije plinske turbine rekuperira za zagrijavanje kotla koji proizvodi paru za treću manju parnu turbinu. Ova parna turbina je tu samo za poboljšanje proizvodnje (43% umjesto 39%) cijelog sustava. Drugo, u usporedbi s tradicionalnim *COSAG* sustavom, turbine ne pokreću osovine (kroz zupčanike), a zatim izravno propelere, već alternatore. Millennium je pionir u tom sustavu, čak i ako će druga rješenja koristiti plinske turbine. 40-godišnja upotreba plinskih turbinskih sustava na ratnim brodovima u mnogim plovilima širom svijeta pokazuje pouzdanost ovog sustava, iako se problemi mogu uvijek dogoditi, ali to je slučaj i sa tradicionalnim sustavima. Mjesecima nakon isporuke, Millennium je naišao na probleme s ležajevima svog pogonskog sustava, što je rezultiralo otkazanim plovidbama te je bio na hitnom suhom doku zbog popravaka. [8]

Glavne prednosti ovog sustava su:

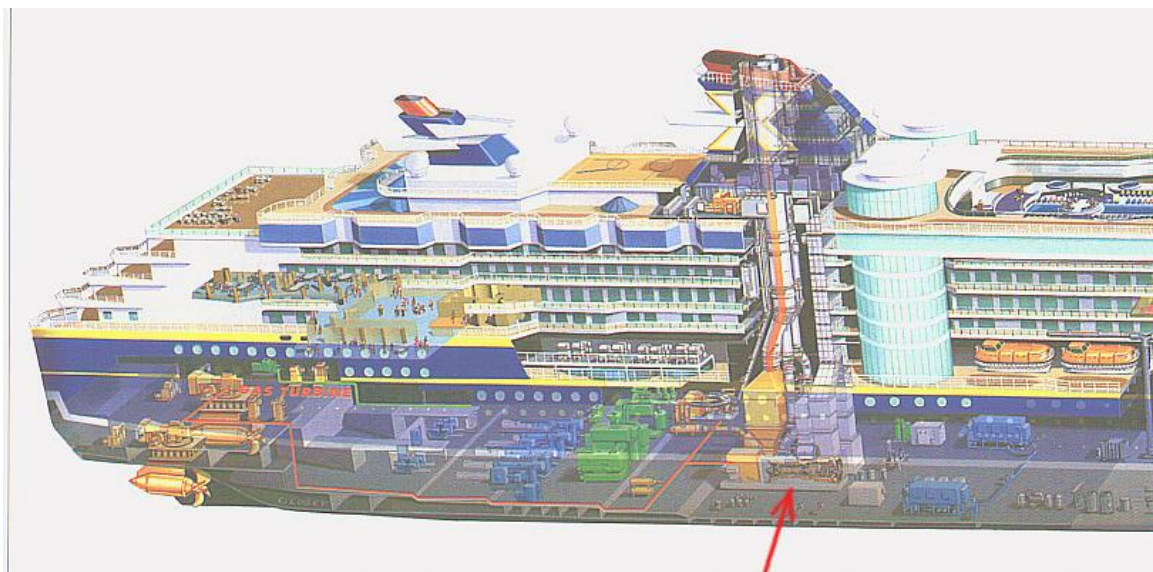
1. niži troškovi eksploatacije (niže i lakše održavanje),
2. smanjenje emisije plinova (dijelom i zbog toga što je plinsko ulje umjesto goriva; 80% oksida azota i -90% oksida sumpora),
3. značajna dobitak volumena i težine ,
4. niža razina buke i vibracija, stoga bolja udobnost i manja vjerojatnost kvara za nekoliko uređaja).

Električna energija, za pogon i ostale potrebe ploče, proizvodi se kombiniranim ciklusom (tip *COGES*): plinske turbine i parne turbine. Dva glavna alternatora pokreću dvije plinske turbine koje je izradio General Electric. Svaka plinska turbina opremljena je rekuperativnim bojlerom (rekuperacija topline koja izgara izgaranje plina u turbini) koja proizvodi potrebnu paru za pogon parne turbine (jedna za dvije plinske turbine) koja se koristi za pogon alternatora 9[MW]. Termička snaga tada je 43% umjesto 39% samo kod plinske turbine.

Prethodna verzija ovog modela plinske turbine, *General Electric LM2500* već je dugo dostupan na brodovima američke mornarice i drugim mornaricama (*LM2500* + ima veću snagu od 25%). Oni su vrlo pouzdane turbine, samo jedan ozbiljan kvar za 48.800 sati koji funkcionira prema statistikama. Štoviše, u slučaju kvara, plinska turbina mogla bi se zamijeniti za samo 8 sati. (rezervni dijelovi su pohranjeni na brodu).

Za dobivanje iste konačne snage bit će potrebno puno teži i veći dizelski motori, s većim troškovima održavanja i većom bukom i vibracijama. Plinsko-turbinski sustavi, budući da koriste plinsko ulje, imaju prednost u izbjegavanju sustava predgrijavanja potrebnih za gorivo u klasičnim instalacijama (koji moraju biti na 130 [°C] prije nego što uđu), tako da postoji opasnost od požara.

Na slici 26. je prikazano mjesto jedne od brodskih plinskih turbina Millennium.



Slika 26. Mjesto jedne od brodskih plinskih turbina Millennium [9]

5.3. ISKORISTIVOST COGAS PROPULZIJSKOG POSTROJENJA

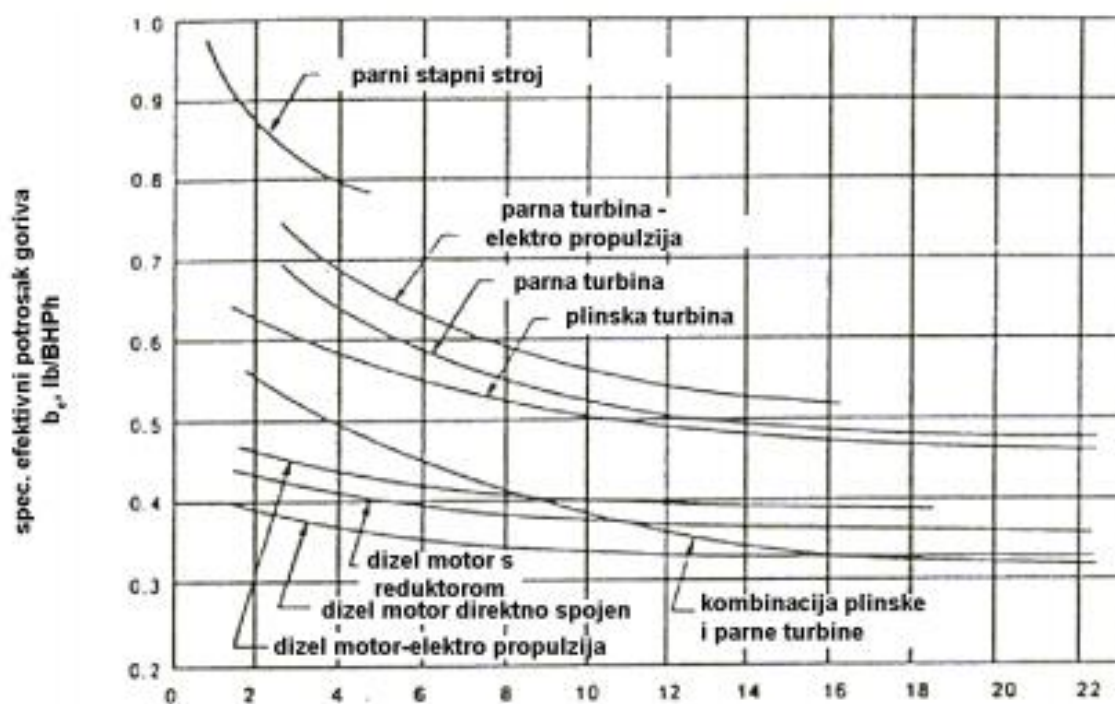
Iskoristivost raznih tipova propulzijskih postrojenja obično se uspoređuje pomoću specifičnog efektivnog potroška goriva. Potrošak goriva u dijagramu odnosi se na glavni porivni stroj i ostale potrošače kao što su pomoćni strojevi i uređaji i domaćinski uređaji trgovačkog broda. Naime u proračun potroška goriva ovdje ne ulaze potrebe uređaja na putničkim brodovima, grijanje tereta na tankerima i pranje tankova kao ni potrebe uređaja na brodovima za prijevoz hlađenih tereta.

Kao što se vidi na dijagramu na slici 27. za velike snage propulzije može se pokazati da *COGAS* postrojenje ima manji specifični efektivni potrošak goriva od dizelskog motora direktno spojenog na vratilo vijka.

Kao što je poznato, najmanju ukupnu iskoristivost imaju postrojenja s parnim turbinama i električnom propulzijom te parno turbinska postrojenja s reduktorima. Iskoristivost stapnog parnog stroja u dijagramu se nalazi samo radi usporedbe.

Također su u dijagramu vidljivi razlozi prevlasti dizel motornih pogona s direktnim spojem na vratilo vijka.

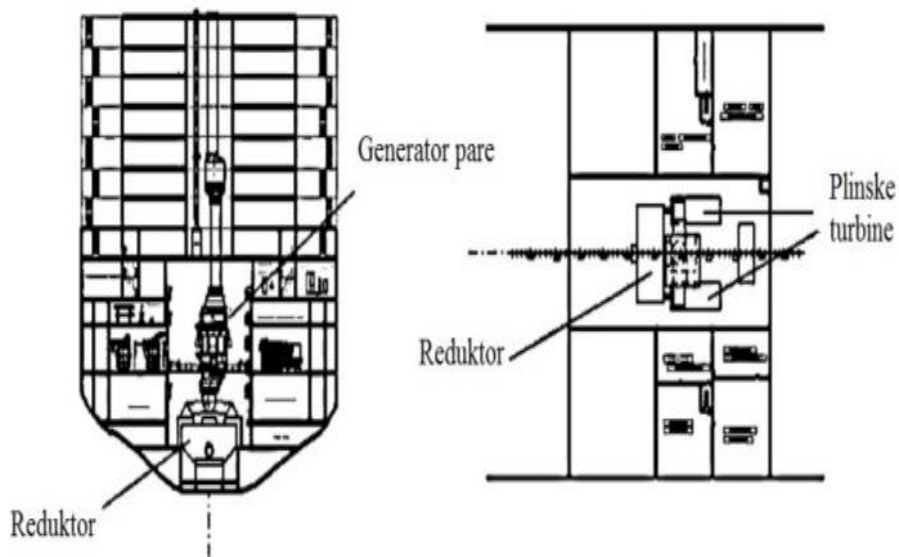
Na slici 27. je prikazan specifični efektivni potrošak goriva propulzijskih postrojenja.



Slika 27. Specifični efektivni potrošak goriva propulzijskih postrojenja[18]

5.4. SMJEŠTAJ PLINSKE TURBINE I GENERATORA PARE U KOMBINIRANOM POSTROJENJU NA BRODOVIMA

Na slici 28. su prikazani tlocrt i nacrt *COGAS* postrojenja. Kod ovakvih sustava, plinske turbine su smještene paralelno s brodskom uzdužnom osi. A kada su postavljene dvije plinske turbine, smještaju se desno i lijevo od simetralne ravnine broda. Ako postoji samo jedna onda se smješta na sredini simetralne ravnine broda. Generator pare postavljen je na sredini simetralne ravnine broda. [16]

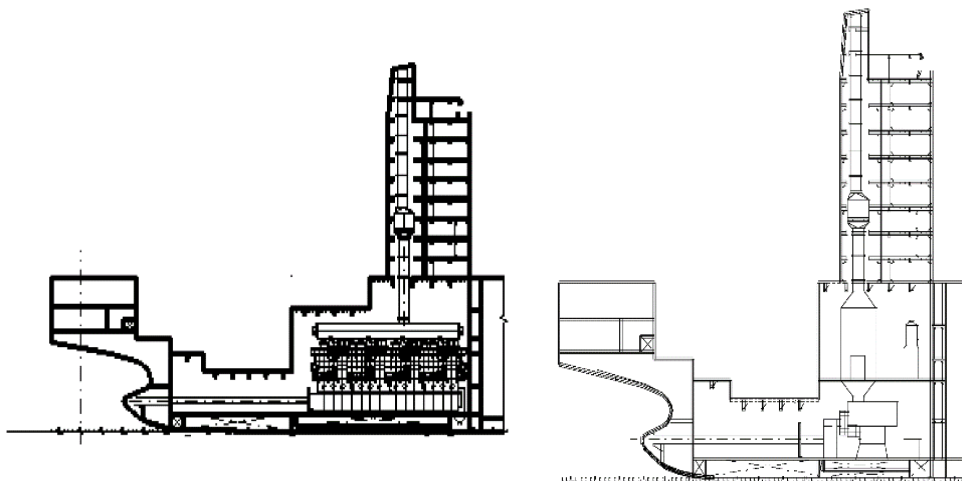


Slika 28. Na crt i tlocrt COGAS propulzije [16]

5.5. COGAS POSTROJENJE

Nakon odabira plinske turbine s određenim karakteristikama, učinkovitost postrojenja *COGAS* bitno ovisi o izvođenju parnog postrojenja.

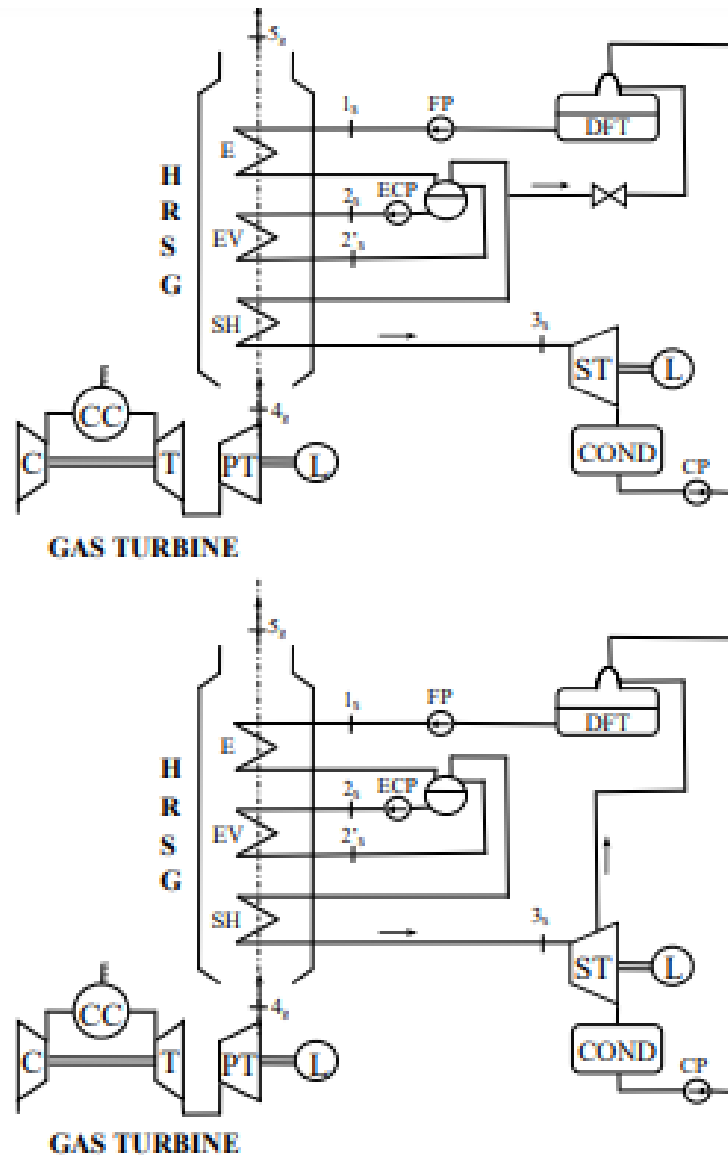
Na slici 29. je prikazan izgled krme *COGAS* postrojenja. [16]



Slika 29. Pogled na krmu COGAS postrojenja [16]

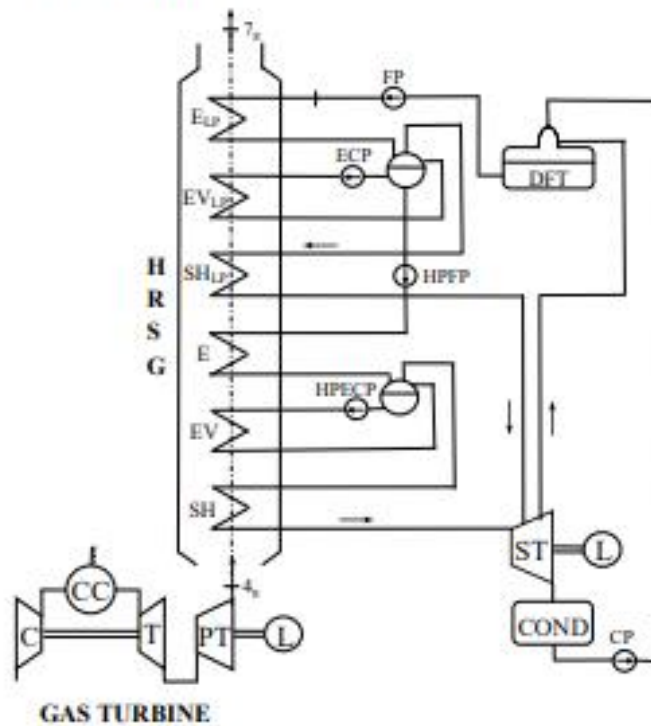
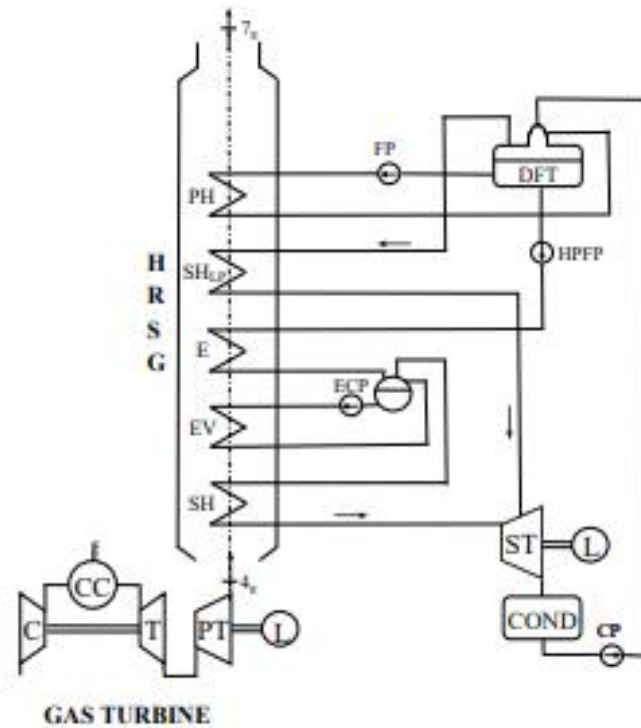
Dvotlačni raspored parnog postrojenja (s jednim kotlom) predstavlja manju učinkovitost pretvorbe energije, ali ne i vrlo malu složenost, dimenzije, težinu i troškove postrojenja u usporedbi s prvim rješenjem.

Korištenje ovog *COGAS* sustava ne čini se pogodnim za brodski pogon (Slika 30).



Slika 30. Shema parnog postrojenja COGAS [21]

Dvotlačni raspored parnog postrojenja (s dva kotla) jamči najbolju učinkovitost pretvorbe energije, ali je prilično složen i karakteriziran relativno visokim dimenzijama, težinama i troškovima. Iz tih razloga ovo rješenje moglo bi biti prikladno za brodske pogonske sustave velike snage *COGAS* (oko $80 \div 100$ [MW]) (Slika 311).



Slika 31. Shema dvotlačnog COGAS postrojenja s dva kotla [21]

Unatoč rasporedu jednotlačnog parnog postrojenja nešto niža učinkovitost pretvorbe energije, u usporedbi s prethodnim rješenjima, karakterizira manja složenost dimenzije, težine i troškova. Iz tih razloga, ova para konfiguracija postrojenja mogla bi biti zanimljiva za brodske pogonske sustave ali COGAS ne baš visoke snaga (blizu 50 [MW]) [21].

6. ZAKLJUČAK

Kombinirana postrojenja plinske i parne turbine postiže puno veći ukupni stupanj djelovanja ili učinkovitost od običnih (pojedinačnih) procesa (postrojenja) plinske ili parne turbine. Maksimalni stupanj djelovanja ili učinkovitost kombi postrojenja se postiže pri nižim omjerima tlakova za (gornji) proces plinske turbine nego što je to slučaj kod optimalnih uvjeta običnog procesa plinske turbine.

Kod modernih plinskih turbina postižu se takve izlazne temperature da dodatno izgaranje u generatoru pare ulizatoru ne daje nikakvu korist. Međutim, dvostruko izgaranje goriva u procesu plinske turbine može povećati stupanj korisnosti ili učinkovitost kombi postrojenja, ali pri većim optimalnim odnosima tlakova. Ireverzibilnost koja se javlja u generatoru pare ulizatoru može se smanjiti uvođenjem dvaju dvostrukog isparavanja. To može povećati stupanj djelovanja ili učinkovitost kombi postrojenja za oko 2-3%, ali uvođenjem trostrukog isparavanja realizira se relativno malo povećanje korisnosti. Uvođenje predgrijavanja napojne vode u (donji) ciklus (postrojenje) parne turbine predstavlja složeno pitanje te su relevantne naredne činjenice.

Izvođenje donjeg ciklusa parne turbine bez regenerativnog predgrijavanja napojne vode (napojna voda se zagrijava samo u generatoru pare ulizatoru) nije moguće, zato jer postoje ograničenja na veličinu ulazne temperature napojne vode u generator pare ulizator, s ciljem da se izbjegne korozija u ulizatoru. Termodinamički je povoljnije predgrijavanje napojne vode od temperature u kondenzatoru do željene temperature pomoću dimnih plinova, nego da se to izvodi u predgrijaču napojne vode pomoću oduzete pare iz parne turbine.

LITERATURA

- [1] Kurtela Ž.: Osnove brodogradarstva, Veleučilište u Dubrovniku, Dubrovnik, 2000.
- [2] Guzović, Z., Majcen, M., Toplinska turbina, https://tehnika.lzmk.hr/tehnickaenciklopedija/turbina_toplinska_proizvodnja_i_primjena_toplinskih_turbina.pdf, (01.09.2020)
- [3] Kralj, P. Brodski energetske sustavi, Pomorski fakultet, sveučilište u Rijeci, 2017.
- [4] Knak, Ch., Diesel Motor Ships Engines and Machinery, G-E-C GAD Publishers, Copenhagen, 1979.
- [5] Musapić, N., Guzović Z., Staniša B.: Energetski strojevi i sustavi, Veleučilište u Karlovcu, Karlovac, 2013.
- [6] <https://www.travelweekly.com/Cruise-Travel/Damage-to-Celebrity-Millennium-forces-cancellation-of-sailings> (25.06.2020)
- [7] Cudahy, Brian J. The Cruise Ship Phenomenon in North America. Centreville, Maryland: Cornell Maritime Press. 2001., pp. 150–228.
- [8] "Les Chantiers de l'Atlantique confrontés à des vibrations sur le Millennium. <https://www.lesechos.fr/2000/12/les-chantiers-de-latlantique-confrontes-a-des-vibrations-sur-le-millennium-759172> (27.06.2020)
- [9] <http://dvo.free.fr/gas-turbine-system.htm>, (01.07.2020)
- [10] N. Račić, Analiza brodskih propulzijskih sustava, Split, 2014. http://www.pfst.unist.hr/uploads/BES_Propulzijski%20sustavi.pdf (02.09.2020)
- [11] Tireli E., Martinović D.: Brodske toplinske turbine, Sveučilište u Rijeci, Visoka pomorska škola, Rijeka, 2001.
- [12] http://www.daedalus.gr/jsauxilpublic/LNG_Propulsion-7.pdf (01.07.2020)
- [13] Guzović, Z.: Konstrukcija i proračun čvrstoće elemenata parnih i plinskih turbina, Fakultet strojarstva i brodogradnje Sveučilišta u Zagrebu, 2010
- [14] Eckardt, D. and Rufli, P. Advanced Gas Turbine Technology - ABB/BBC Historical Firsts", ASME J. Eng. Gas Turb. Power, 2002, p. 124, 542-549
- [15] Radan, D. Uvod u hidrodinamiku broda, Sveučilište u Dubrovniku, Dubrovnik, 2004.
- [17]] <https://www.mdpi.com/1996-1073/10/5/718/htm>
- [18] <http://publications.lib.chalmers.se/records/fulltext/250183/250183.pdf> (12.09.2020)
- [19] dr. sc. Dragan Martinović mr. sc. Dragan Martinović: Strojarski priručnik za časnike palube, Rijeka 2005

[20] Rikardo Perović: Parno-turbinska porivna postrojenja suvremenih LNG tankera, Završni rad, Sveučilište u Zadru Zadar 2016

[21] <http://dvo.free.fr/gas-turbine-system.htm>

POPIS SLIKA

Slika 1. Raspored utroška toplinske energije u parnoturbinskom procesu.....	2
Slika 2. Načelna shema parne turbine [3].....	3
Slika 3. Parna turbina [3].....	4
Slika 4. Osnova rada akcijske turbine i oblik lopatica [11].....	5
Slika 5. Osnova rada reakcijske turbine i oblik lopatica [11].....	6
Slika 6. Strujanje pare kroz aksijalnu turbine [11]	7
Slika 7. Strujanje pare kroz radijalnu turbine [11]	7
Slika 8. Turbine s propelerom [11].....	8
Slika 9. Prikaz razlike između impulsne i reakcijsko impulsne turbine [19]	10
Slika 10. Plinska turbina [10]	11
Slika 11. Jednoosovinska plinska turbina [11]	15
Slika 12. Dvoosovinska plinska turbina [11]	15
Slika 13. Plinska turbine sa otvorenim procesom [18].....	15
Slika 14. Zatvoreni sustav plinske turbine [11].....	17
Slika 15. Komora za izgaranje [20]	18
Slika 16. Zagrijač zraka za plinsku turbinu [20]	21
Slika 17. Pojednostavljena shema kombiniranog postrojenja [11].....	22
Slika 18. Toplinski proces u T-s dijagramu [20].....	23
Slika 19. Plinsko-parno postrojenje sa regeneratorom [11]	25
Slika 20. Plinsko parno postrojenje bez regeneradora [11].....	26
Slika 21. Prikaz paketne izvedbe glavnih i pomoćnih dijelova plinsko-turbinskog postrojenja na temeljnom okviru [11]	28
Slika 22. Strojarnica parnoturbinskog pogona	29
Slika 23. Usporedba promjene stupnja djelovanja sa omjerom tlakova kombiniranog postrojenja plinske i parne turbine i jednostavnog procesa plinske turbine [11]	31
Slika 24. Brod za krstarenje Millennium [6]	32
Slika 25. Parna turbine na brodu Millenium[7].....	33
Slika 26. Mjesto jedne od brodskih plinskih turbina Millennium [9]	35
Slika 27. Specifični efektivni potrošak goriva propulzijskih postrojenja[18].....	36
Slika 28. Nacrt i tlocrt COGAS propulzije [16]	37
Slika 29. Pogled na krmu COGAS postrojenja [16].....	37
Slika 30. Shema parnog postrojenja COGAS [21].....	38

Slika 31. Shema dvotlačnog COGAS postrojenja s dva kotla [21] 39

POPIS KRATICA

COGAS (*engl.* Combined Gas And Steam)

Kombinirano parno i plinsko postrojenje