

# Pneumatski sustav upravljanja brzozatvarajućim ventilima

---

**Dumanić, Alen**

**Undergraduate thesis / Završni rad**

**2021**

*Degree Grantor / Ustanova koja je dodijelila akademski / stručni stupanj:* **University of Split, Faculty of Maritime Studies / Sveučilište u Splitu, Pomorski fakultet**

*Permanent link / Trajna poveznica:* <https://um.nsk.hr/um:nbn:hr:164:034609>

*Rights / Prava:* [In copyright](#)/[Zaštićeno autorskim pravom.](#)

*Download date / Datum preuzimanja:* **2025-02-05**

*Repository / Repozitorij:*

[Repository - Faculty of Maritime Studies - Split -  
Repository - Faculty of Maritime Studies Split for  
permanent storage and preservation of digital  
resources of the institution](#)



**SVEUČILIŠTE U SPLITU**  
**POMORSKI FAKULTET U SPLITU**

**ALEN DUMANIĆ**

**PNEUMATSKI SUSTAV UPRAVLJANJA**  
**BRZAZATVARAJUĆIM VENTILIMA**

**ZAVRŠNI RAD**

**SPLIT, 2021.**

**SVEUČILIŠTE U SPLITU  
POMORSKI FAKULTET U SPLITU**

**STUDIJ: BRODOSTROJARSTVO**

**PNEUMATSKI SUSTAV UPRAVLJANJA  
BRZAZATVARAJUĆIM VENTILIMA**

**ZAVRŠNI RAD**

**MENTOR:**

**Doc.dr.sc. Đorđe Dobrota**

**STUDENT:**

**Alen Dumanić  
(MB:0171274385)**

**SPLIT, 2021.**

## SAŽETAK

Od 01.08.2010. godine na putničkim i ROPAX brodovima duljine 120 m ili duljim obavezna je primjena propisa „Siguran povratak u luku“. Unutar ovog propisa nalazi se i pneumatski sustav brzozatvarajućih ventila. Aktiviranjem procesa hitnog gašenja zatvaraju se odgovarajući brzozatvarajućii ventili, bilo slijedno ili istovremeno, u smislu prevencije dotoka goriva na požarno područje ili područje s rizikom od požara. „Siguran povratak u luku“ dozvoljava ručno otvaranje brzozatvarajućih ventila na neoštećenom dijelu sustava goriva te se može vratiti u funkciju barem jedan dizelski motor kako bi se brod, putnici i posada sigurno odvezli do najbliže luke. Za dizel generator u nužnosti se koristi sustav hidrauličkih brzozatvarajućih ventila. Upotreba brzozatvarajućih ventila obavezna je na svim brodovima gdje volumen tanka i cjevovoda goriva prelazi 500 l. Primjena regulative „Siguran povratak u luku“ znatno je doprinijela sigurnosti broda, putnika i posade.

**Ključne riječi:** *siguran povratak u luku, sustavi brzozatvarajućih ventila, dizel motor, sigurnost broda, putnika i posade*

## ABSTRACT

From 01.08.2010 on passenger and ROPAX ships with a length of 120 m or longer, the application of the regulation "Safe return to port" is mandatory. Within this regulation, there is also a pneumatic system of quick-closing valves. By activating the emergency shut down process, the corresponding quick-closing valves are closed, either sequentially or simultaneously, in terms of preventing the inflow of fuel into the fire area or the fire risk area. "Safe return to port" allows manual opening of quick-closing valves on the undamaged part of the fuel system and can return to operation at least one diesel engine to safely transport the ship, passengers and crew to the nearest port. A system of hydraulic quick-closing valves is necessarily used for the diesel generator. The use of quick-closing valves is mandatory on all ships where the volume of the tank and fuel line exceeds 500 l. The application of the "Safe Return to Port" regulations has significantly contributed to the safety of the ship, passengers and crew.

**Keywords:** *safe return to port, quick-closing valve systems, diesel engine, safety of ship, passengers and crew*

<b>1. UVOD .....</b>	<b>1</b>
<b>1.1. SUSTAVI BRZOTVARAJUĆIH VENTILA .....</b>	<b>2</b>
<b>2. PODJELA SUSTAVA BRZOTVARAJUĆIH VENTILA.....</b>	<b>5</b>
<b>2.1. HIDRAULIČKI SUSTAV BRZOTVARAJUĆIH VENTILA.....</b>	<b>6</b>
<b>2.2. PNEUMATSKI SUSTAV BRZOTVARAJUĆIH VENTILA.....</b>	<b>9</b>
<b>3. SASTAVNI DIJELOVI PNEUMATSKOG SUSTAVA BRZOTVARAJUĆIH VENTILA.....</b>	<b>10</b>
<b>3.1. UPRAVLJAČKI ORMARIĆ.....</b>	<b>10</b>
<b>3.1.1. PRINCIP RADA PNEUMATSKOG SUSTAVA QCV .....</b>	<b>12</b>
<b>3.2. BRZOTVARAJUĆI VENTILI .....</b>	<b>14</b>
<b>3.2.1. RUKOVANJE BRZOTVARAJUĆIM VENTILIMA .....</b>	<b>16</b>
<b>3.3. CJEVOVOD.....</b>	<b>17</b>
<b>3.4. SUSTAV ZA NADZOR I KONTROLU ALARMA .....</b>	<b>17</b>
<b>4. RUKOVANJE PNEUMATSKIM SUSTAVOM BRZOTVARAJUĆIH VENTILA.....</b>	<b>19</b>
<b>4.1. PRINCIP RADA PNEUMATSKOG SUSTAVA BRZOTVARAJUĆIH VENTILA.....</b>	<b>19</b>
<b>4.2. KONTROLNI ZRAK PNEUMATSKOG SUSTAVA BRZOTVARAJUĆIH VENTILA .....</b>	<b>19</b>
<b>4.3. ZATVARANJE BRZOTVARAJUĆIH VENTILA.....</b>	<b>20</b>
<b>ZAKLJUČAK.....</b>	<b>21</b>
<b>LITERATURA .....</b>	<b>22</b>
<b>POPIS SLIKA .....</b>	<b>23</b>
<b>POPIS KRATICA .....</b>	<b>24</b>

## 1. UVOD

Upotrebom rezidualnih i dizelskih goriva povećava se opasnost od eksplozije i požara na brodu. Kako bi spriječili nastajanje požara, a posebice širenje požara donesene su odgovarajuće zakonske regulative unutar međunarodne Konvencije o zaštiti ljudskih života na moru (engl. *International Convention for the Safety of Life at Sea*; kratica: *SOLAS*) One se odnose na izmjene i dopune SOLAS 2006 „Poglavlje II-1“ i „Poglavlje II-2“ dovršeno na 82. zasjedanju Odbora za pomorsku sigurnost (engl. *Maritime Safety Committee*; kratica: *MSC*) Međunarodne pomorske organizacije (engl. *International Maritime Organizations*; kratica: *IMO*) u prosincu 2006. Rezolucija MSC 216 (82) prilog 2&3 (2006 izmjene i dopune). Novi propisi su primjenjivi na sve putničke brodove izgrađene počevši od 01.07.2010. Oni obuhvaćaju prema Regulativi II-2/21.1:

- brodove duljine 120m ili dulje,
- brodove s tri ili više glavnih vertikalnih zona.

Ova regulativa je također primjenjiva za ROPAX brodove.

Svrha pojma „Sigurnog povratka u luku“ (engl. *Safety Return to Port*; kratica: *SRTp*) je osigurati siguran dolazak broda s putnicima i posadom u najbližu luku nakon što je brod pretrpio havariju. Brzozatvarajući ventili (engl. *Quick-Closing Valves*; kratica: *QCV*) se mogu aktivirati tj. zatvoriti lokalno iz strojarnice ili daljinski iz kontrolne sobe strojarnice (engl. *Engine Control Room*; kratica: *ECR*) pritiskom na tipku za hitno gašenje (engl. *Emergency Shut Down*; kratica: *ESD*). Koriste se kako bi u slučaju opasnosti mogli što prije daljinski zatvoriti dotok goriva u pojedina područja ili na pojedine uređaje ili pak čitave grupe uređaja u smislu sprječavanja požara ili prestanka napajanja požara gorivom tvari.

Svi QCV u strojarnici su upravljani pneumatskim sustavom, dok su QCV koji su u sustavu dizel generatora u nužnosti (engl. *Emergency Diesel Generator*; kratica: *EDG*) ručno upravljani pomoću hidrauličkog sustava. Djelovanjem na ručnu pumpu stvara se potrebna hidraulička snaga koja uvlači klipnjaču jednoradnog cilindra i koji oslobađa vreteno u QCV te se djelovanjem opruge ventil trenutno zatvara. Upravljački ormar nalazi se na sigurnoj poziciji na glavnoj otvorenoj palubi pored vanjskih ulaznih vrata što vode do posebne prostorije u kojoj je postavljen EDG.

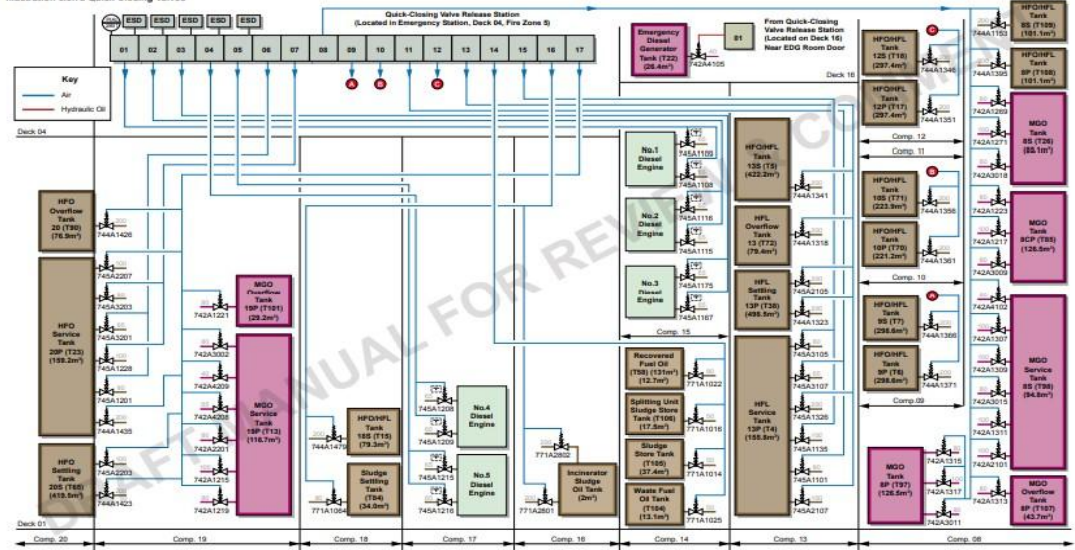
## 1.1. SUSTAVI BRZOTVARAJUĆIH VENTILA

U području strojarnice brzotvarajući ventili su povezani u sustav kojim se može daljinski zatvarati pojedina linija opremljena ovim ventilima. Kao upravljačko sredstvo koristi se komprimirani zrak tj. uputni zrak s linije za upućivanje motora (engl. *Starting Air*).

Testiranje brzotvarajućih ventila vrši se od strane ovlaštenih tijela kao što su klasifikacijski zavodi ili lučke vlasti. Nakon toga izdaje se odgovarajuća potvrda u svrhu izdavanja ili produženja svjedodžbi. Nadalje, od strane posade na brodu tj. ovlaštenih časnika stroja, vrše se periodički pregledi, testiranja i održavanje QCV u skladu s programom preventivnog održavanja (engl. *Planned Maintenance System*; kratica: *PMS*). Po isteku svjedodžbi ponovno se vrši testiranje QCV od strane ovlaštenih tijela. Tri mjeseca prije isteka petogodišnjeg razdoblja potrebno je zatražiti ponovni pregled u smislu obnove svjedodžbe od strane klasifikacijskog zavoda koji šalje svoje ovlaštene inspektore. Oni nakon pregleda izdaju svjedodžbu koja je valjana idućih pet godina. Također, u svakoj luci su moguće provjere funkcionalnosti QCV od strane lučkih vlasti (engl. *Port State Control*).

QCV se ugrađuju na izlaznom cjevovodu tanka goriva i ulja, na cjevovodu dovoda i odvoda goriva glavnih motora, na ostalim uređajima napajanih gorivom (kotlovi, inceneratori i separatori). Na slici 1 prikazan je primjer sustava brzotvarajućih ventila [3].

Illustration 6.6.7a Quick Closing Valves

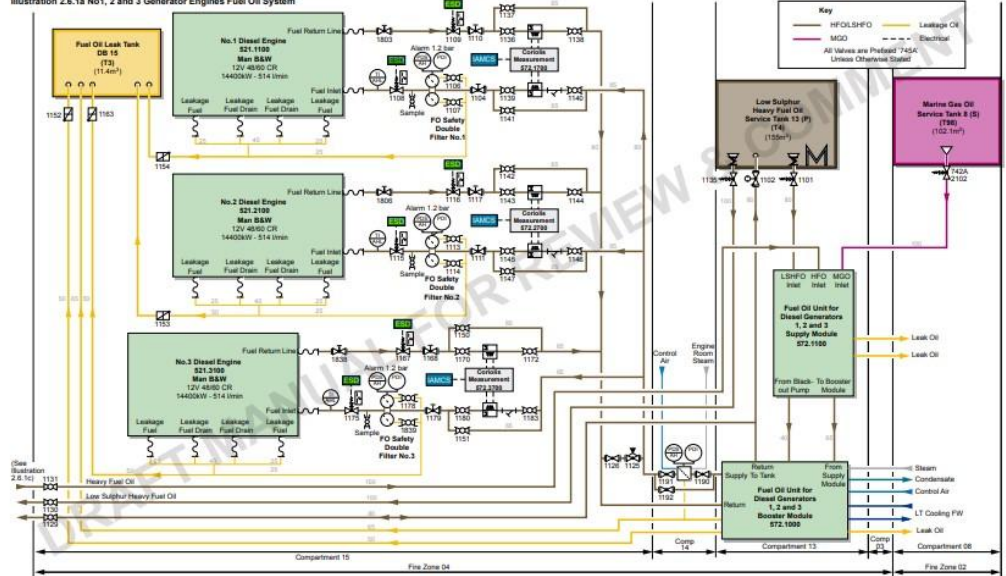


Reference Drawing: 0893\_746\_M\_2000  
 Issue: Draft 2 June 2016  
 IMO No: 9677076  
 Produced by: Worldwise Marine Technology Limited, UK  
 Section 6.6.7 - Page 1 of 2

**Slika 1. Primjer primjene brzozatvarajućih ventila [3].**

U slučaju aktiviranja ESD, bilo lokalno iz strojarnice ili daljinski iz ECR, trenutno se zatvaraju QCV na ulazu i izlazu iz motora kao što je prikazano na slici 2 [3].

Illustration 2.6.1a No. 1, 2 and 3 Generator Engines Fuel Oil System

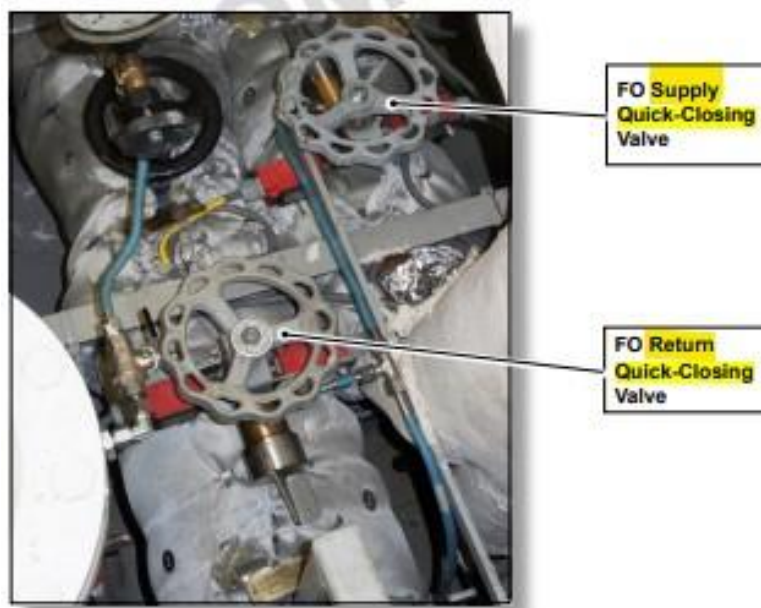


Issue: Draft 2 June 2016  
 IMO No: 9677076  
 Produced by: Worldwise Marine Technology Limited, UK  
 Section 2.6.1 - Page 1 of 10

**Slika 2. Funkcijska shema zatvaranja QCV na cjevovodu goriva u slučaju nužnosti [3].**



Na slici 3 vidi se izgled QCV smještenih na liniji dovoda i odvoda goriva za pojedini dizel motor. Iz slike su vidljivi jednoradni pneumatski cilindri s normalno izvučenom klipnjačom. Njegova klipnjača služi kao izdanak koji blokira zatvaranje ventila. Opruga ugrađena na ventilima je stlačena, prilikom aktiviranja sustava tlak komprimiranog zraka uvlačeći klip u cilindar otpušta mehanizam za zatvaranje te se opruga svojom elastičnom silom zatvara QCV [3].



**Slika 3. Pneumatski upravljani QCV na napojnoj i povratnoj liniji goriva za pojedini pogonski motor [3].**

## 2. PODJELA SUSTAVA BRZOZATVARAJUĆIH VENTILA

U ovisnosti o primjeni na brodovima razlikujemo dva osnovna sustava upravljanja brzozatvarajućih ventila:

- hidraulički sustav i
- pneumatski sustav.

Primjene ovih sustava opisati će se na primjeru broda za kružna putovanja "Norwegian Escape". Njegovi osnovni podaci su:

- tip broda: putnički,
- bruto tonaža: 165 157 (GT),
- snaga pogona: 76 800 kW,
- IMO broj: 9677076,
- država zastave: Bahami,
- godina izgradnje: 2015.,
- tip pogona: dizel električni:  
2 x ABB Azipod XO jedinice (2 x 20 MW)  
pramčani propeleri:  
3 x Brunvoll AS FU 115 LTC 3000
- snaga motora: 2 x MAN 14V48/60CR (2 x 16 800 kW)  
3 x MAN 12V48/60CR (3 x 14 400 kW)  
1 x Cat 3516C DH (1 x 2500 kW)
- duljina: 325,9 m
- širina (maksimalna): 46.5 m
- kapacitet putnika: 4266
- kapacitet posade: 1733

Dakle, na brodu Norwegian Escape dizel motori pogone generatore. Generatori proizvode napon od 11 000 kV te napajaju dva pogonska podtrupna Azipod propulzora, tri pramčana propelera te preko transformatora i sve ostale elektro-sustave na brodu. U slučaju kvara u proizvodnji električne energije, izvor neprekidnog napajanja (engl. *Uninterruptible Power Supply*; kratica: *UPS*) preuzima napajanje svih najnužnijih uređaja i sustava električnom energijom. Nadalje i EDG se u kratkom vremenu automatski upućuje te preuzima napajanje električnom energijom svih uređaja koji su neophodni za sigurnu

navigaciju i za ponovno uspostavljanje rada glavnih pogonskih dizel motora te ostalih prijeko potrebnih uređaja. U takvim okolnostima postoji opasnost da dođe do stanja u kojem nema dovoljno energije komprimiranog zraka za zatvaranje QCV na sustavu goriva za EDG. Nadalje, EDG je smješten u posebnom prostoru na palubi br.16 te zbog takvog dislociranog položaja, u slučaju havarije broda i primjene pneumatskog sustava upravljanja iz strojarnice, postoji opasnost od oštećenja ili čak prekida cjevovoda za zatvaranje ventila. Zbog toga se za ovu svrhu koristi hidraulički sustav za zatvaranje QCV koji je energetski potpuno neovisan.

U prostoru strojarnice na brodu ugrađeno je 68 QCV. Zbog većih udaljenosti ventila te zbog raspoloživosti komprimiranog zraka, u prostoru strojarnice se koristi pneumatski sustav njihovog zatvaranja.

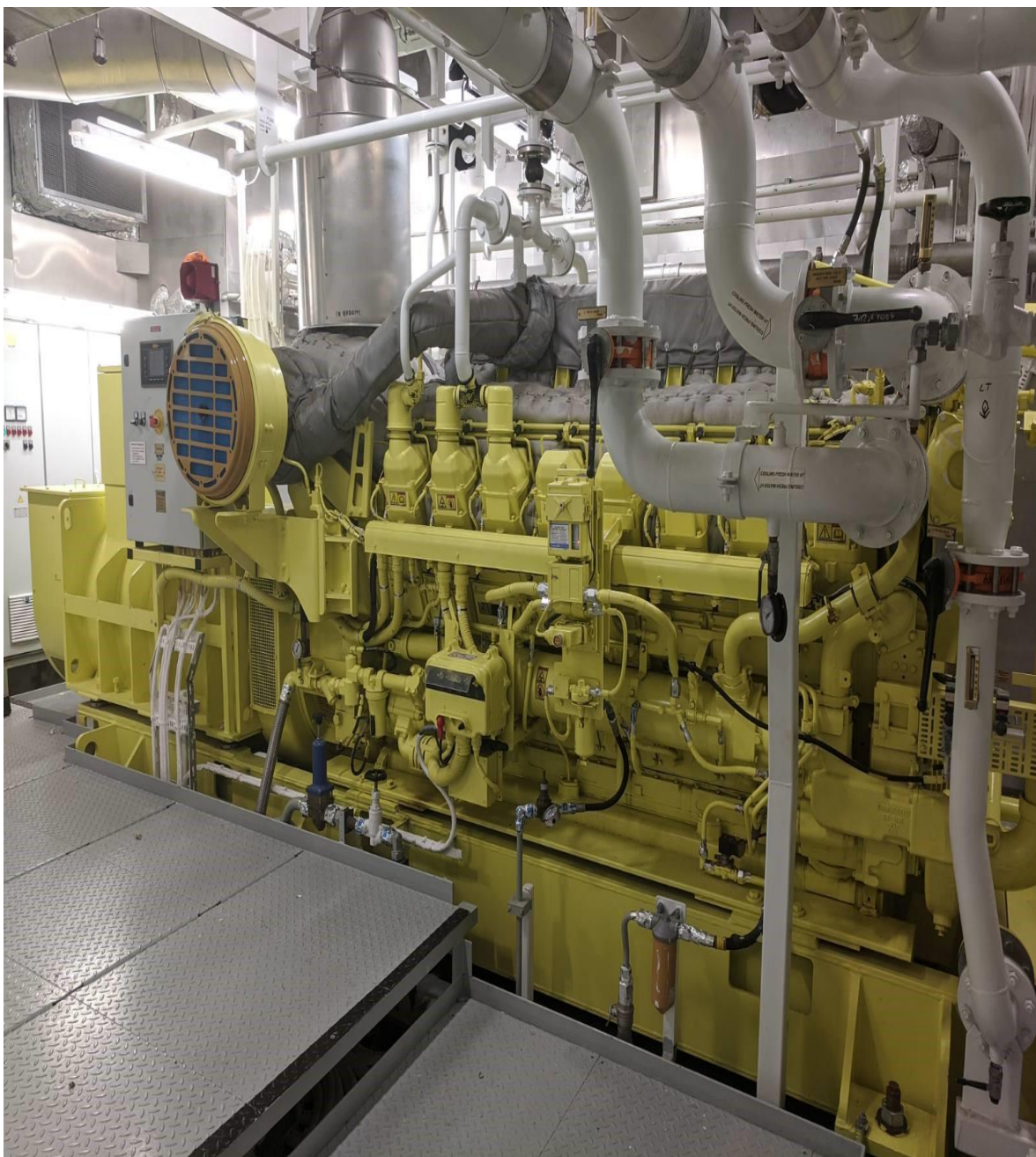
## **2.1. HIDRAULIČKI SUSTAV BRZOZATVARAJUĆIH VENTILA**

Kod dizelskog generatora u nužnosti zatvaranje brzozatvarajućih ventila se obavlja uz pomoć ručno pokretane hidrauličke pumpe. U slučaju primjene prvo je potrebno razbiti staklo, uzeti ključ za vratašca ormarića (slika 4) u kojem je smještena ručna pumpa za zatvaranje QCV. Nakon otvaranja vratašca potrebno je jednom spustiti ručicu pumpe radi postizanja dovoljnog tlaka za zatvaranje ventila smještenog na izlaznom cjevovodu iz tanka goriva. Taj ormarić se nalazi na otvorenoj palubi pored ulaznih vrata prostorije koje vode do EDG.



**Slika 4. Hidraulička pumpa za daljinsko zatvaranje brzozatvarajućeg ventila na sustavu goriva EDG.**

Na slici 5 prikazana je fotografija EDG smješten na palubi broj 16.



**Slika 5. Dizel-generator u nužnosti.**

U međuprostoriji između EDG i vanjskih vrata nalazi se u upravljački elektroormar (slika 6) iz kojeg je vidljivo stanje napajanja brodske električne mreže. EDG je uvijek postavljen na automatski rad te se u slučaju potrebe automatski upućuje i ubacuje u mrežu.



**Slika 6. Ormar s upravljanjem umrežavanja EDG na glavnu električnu mrežu.**

Na slici 7 se vidi jednoradni hidraulički cilindar s normalno otvorenom klipnjačom za hidraulički zatvaran QCV ugrađen direktno na tank goriva koji služi za napajanje dizel generatora u nuždi (EDG).



**Slika 7. Brzozatvarajući ventil na liniji dovoda goriva u EDG daljinski zatvaran ručicom hidrauličkog cilindra**

## **2.2. PNEUMATSKI SUSTAV BRZOZATVARAJUĆIH VENTILA**

U normalnom radu svi brzozatvarajući ventili su u otvorenoj poziciji. Oni se koriste za prekid dovoda goriva s tankova goriva preko cjevovoda do motora i šticećih uređaja kako bi se spriječio ili umanjio razmjor požara te spriječilo eventualno nekontrolirano curenje goriva iz sustava. Svi brzozatvarajući ventili u prostoru strojarnice se zatvaraju komprimiranim zrakom koji djeluje na jednoradni pneumatski cilindar s normalno izvučenom klipnjačom. Pneumatski QCV su prvenstveno dizajnirani za daljinsko zatvaranje iz ECR.

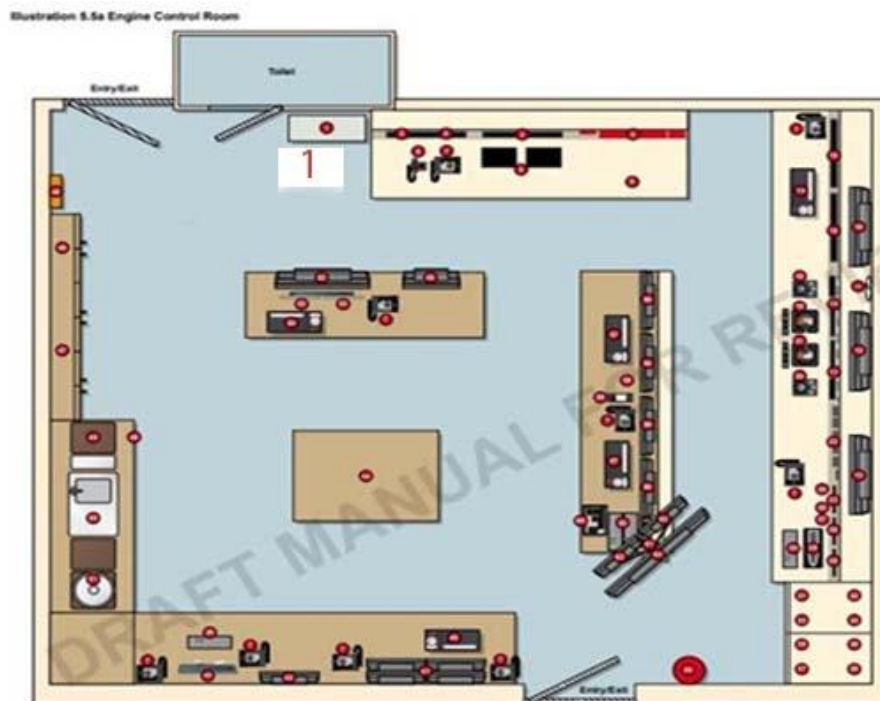
### 3. SASTAVNI DIJELOVI PNEUMATSKOG SUSTAVA BRZOZATVARAJUĆIH VENTILA

Pneumatski sustav brzozatvarajućih ventila se sastoji od sljedećih osnovnih komponenti:

- upravljačkog ormarića,
- brzozatvarajućih ventila,
- cjevovoda,
- Integriranog sustava za nadzor i kontrolu alarma (engl. *Integrated Alarm Monitoring and Control System*; kratica: IAMCS).

#### 3.1. UPRAVLJAČKI ORMARIĆ

Upravljački ormarić pneumatskog brzozatvarajućeg ventila je smješten u ECR-u. Na slici 8, pod rednim brojem 1 je prikazan njegov smještaj na primjeru broda.



Slika 8. Smještaj upravljačkog ormarića pneumatskog brzozatvarajućeg sustava [3]

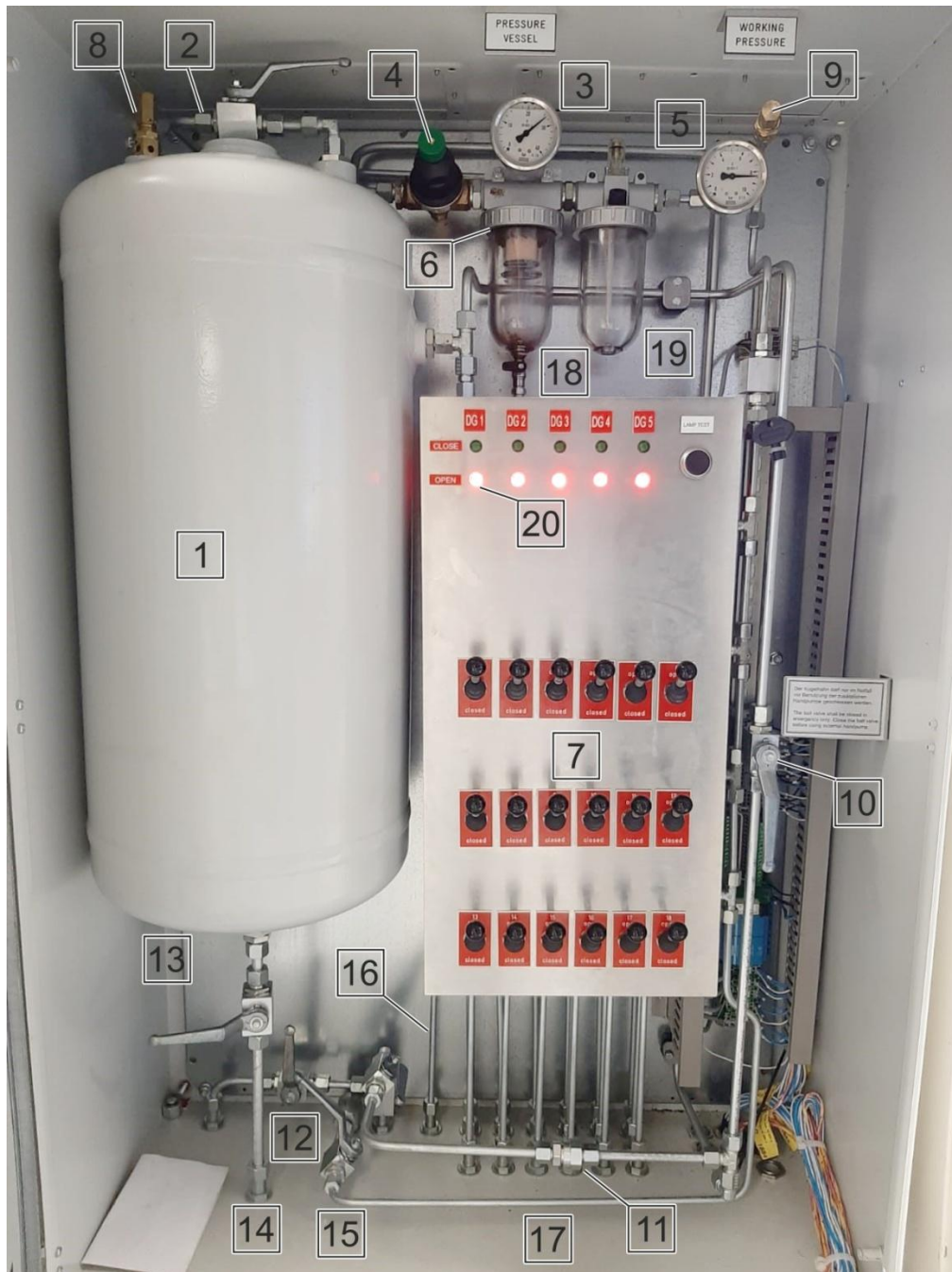
Upravljački ormarić opremljen je sa spremnikom komprimiranog zraka (30 bar) za zatvaranje QCV. Tlak ulaznoga komprimiranog zraka se reducira sa 30 bar na 7÷8 bar prema brzozatvarajućim ventilima. U slučaju da napajane iz sustava za dobavu i razdiobu komprimiranog zraka nije moguće ili nije dostatno, upravljački ormarić sadrži ručnu

zračnu pumpu kojom se može komprimirati zrak na odgovarajući tlak za rad brzozatvarajućih ventila.

Osnovni dijelovi pneumatskog sustava brzozatvarajućih ventila prema slici 9 su:

1. Spremnik komprimiranog zraka tlaka 30 bar (kapacitet 50 l).
2. Dovod zraka iz sustava zraka za upućivanje motora 30 bar (engl. Starting Air).
3. Manometar na dovodu zraka za pokretanje motora 30 bar.
4. Regulator tlaka s 30 bar na 7÷8 bar.
5. Manometar na izlazu komprimiranog zraka prema brzozatvarajućim ventilima
6. Filter zraka s ispustom kondenzata.
7. Upravljačka ploča (ručno upravljana) za daljinsko zatvaranje brzozatvarajućih ventila.
8. Ventil za ograničenje tlaka koji obavlja funkciju sigurnosnog tlačnog ventila na 32 bar.
9. Ventil za ograničenje tlaka koji obavlja funkciju sigurnosnog tlačnog ventila na 10 bar.
10. Ventil između spremnika komprimiranog zraka i sustava brzozatvarajućih ventila.
11. Nepovratni ventil.
12. Ventil ulaza glavnog komprimiranog zraka s linije startnog zraka za upućivanje motora.
13. Ventil na ispustu kondenzata iz spremnika komprimiranog zraka.
14. Ispust kondenzata iz spremnika komprimiranog zraka - spojnica cjevovoda u sustavu komprimiranog zraka vanjskog promjera  $\varnothing$  12 mm.
15. Ulaz glavnog zraka (engl. *Starting Air*) - spojnica cjevovoda u sustavu komprimiranog zraka vanjskog promjera  $\varnothing$  10 mm.
16. Linija ispusta kondenzata - spojnica cjevovoda u sustavu komprimiranog zraka vanjskog promjera  $\varnothing$  8 mm.
17. Izlaz zraka prema brzozatvarajućim ventilima - spojnica cjevovoda u sustavu komprimiranog zraka vanjskog promjera  $\varnothing$  8 mm.
18. Ventil ispusta kondenzata iz filtera.
19. Senzor tlaka za alarm niskog tlaka 0-24V podesivog radnog područja od 10÷30 bar.
20. Svjetlosni indikator koji pokazuje stanje otvorenosti ili zatvorenosti QCV unutar upravljačkog ormarića za svaki dizel motor.



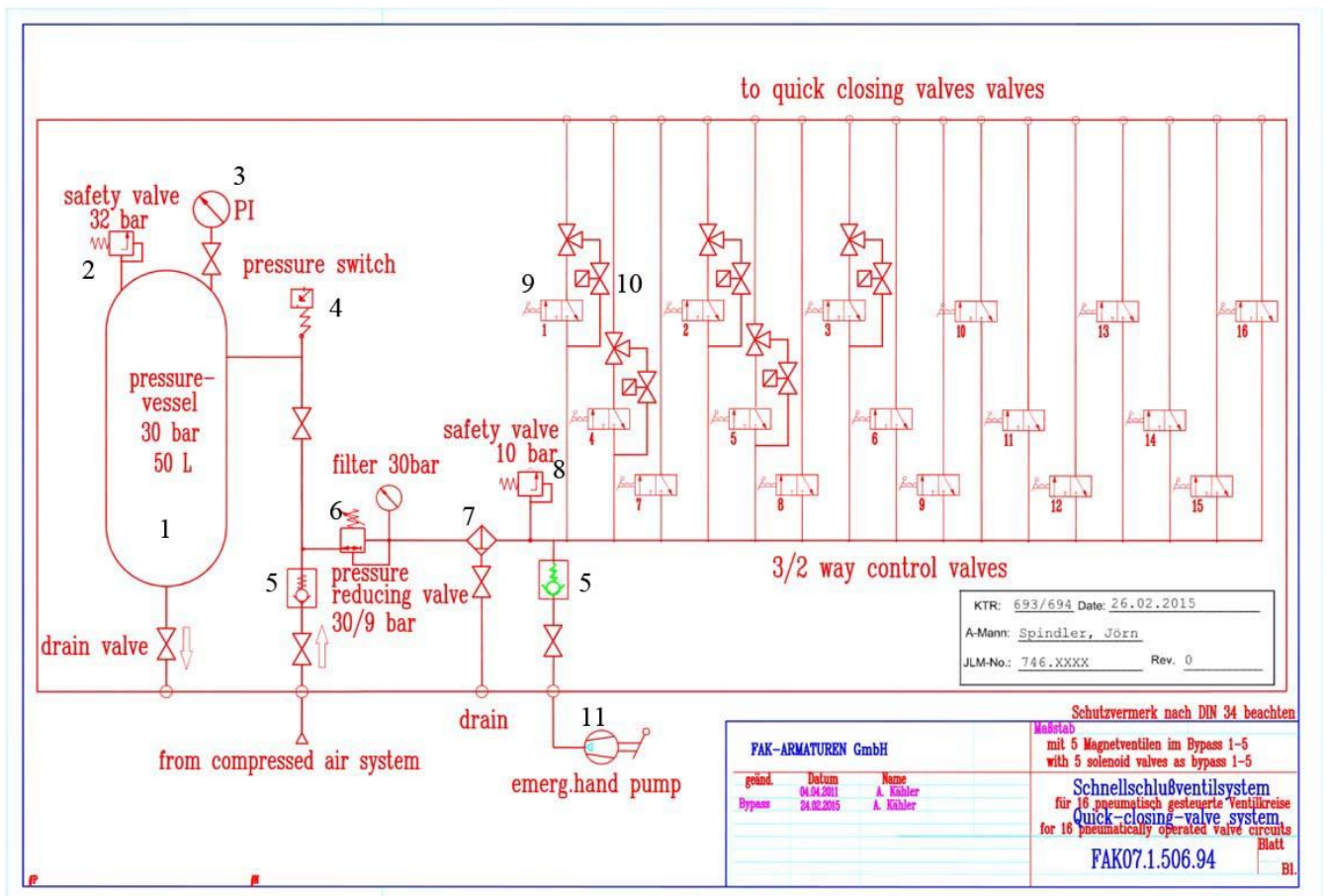


**Slika 9. Dijelovi pneumatskog sustava brzozatvarajućih ventila unutar upravljačkog ormarića.**

### **3.1.1. PRINCIP RADA PNEUMATSKOG SUSTAVA QCV**

Sustav se napaja tlakom uputnog zraka od 30 bar. Spremnik zraka volumena 50 l opremljen je ventilom za ograničenje tlaka koji obavlja funkciju sigurnosnog tlačnog ventila na 32 bar te manometrom. Njegovo punjenje i nadopuna odvijaju se preko tlačne

sklopke. Povrat komprimiranog zraka u sustav uputnoga zraka spriječava nepovratni ventil. Tlak zraka od 30 bar se regulira na 7÷8 bar preko regulatora tlaka. Odmah potom slijedi filter zraka s odvajačem kondenzata te ventil za ograničenje tlaka koji obavlja funkciju sigurnosnog tlačnog ventila na 10 bar. Tako pripremljen zrak za opskrbu jednoradnog cilindra komprimiranim zrakom usmjerava se preko 3/2 razvodnika zraka s uskočnikom. U slučaju aktiviranja ESD pritiskom na dugme odgovarajućeg QCV otvara se elektromagnetni ventil ugrađen na zaobilaznom vodu (engl. *by-pass line*) pripadajućeg razvodnika čime se QCV zatvara. Uobičajeno rukovanje je preko ručica 3/2 razvodnika zraka. Iz sheme na slici 10 uz opisano se vidi kako u slučaju nužnosti postoji mogućnost dobave zraka pomoću ručne pumpe zraka preko nepovratnog ventila [2].

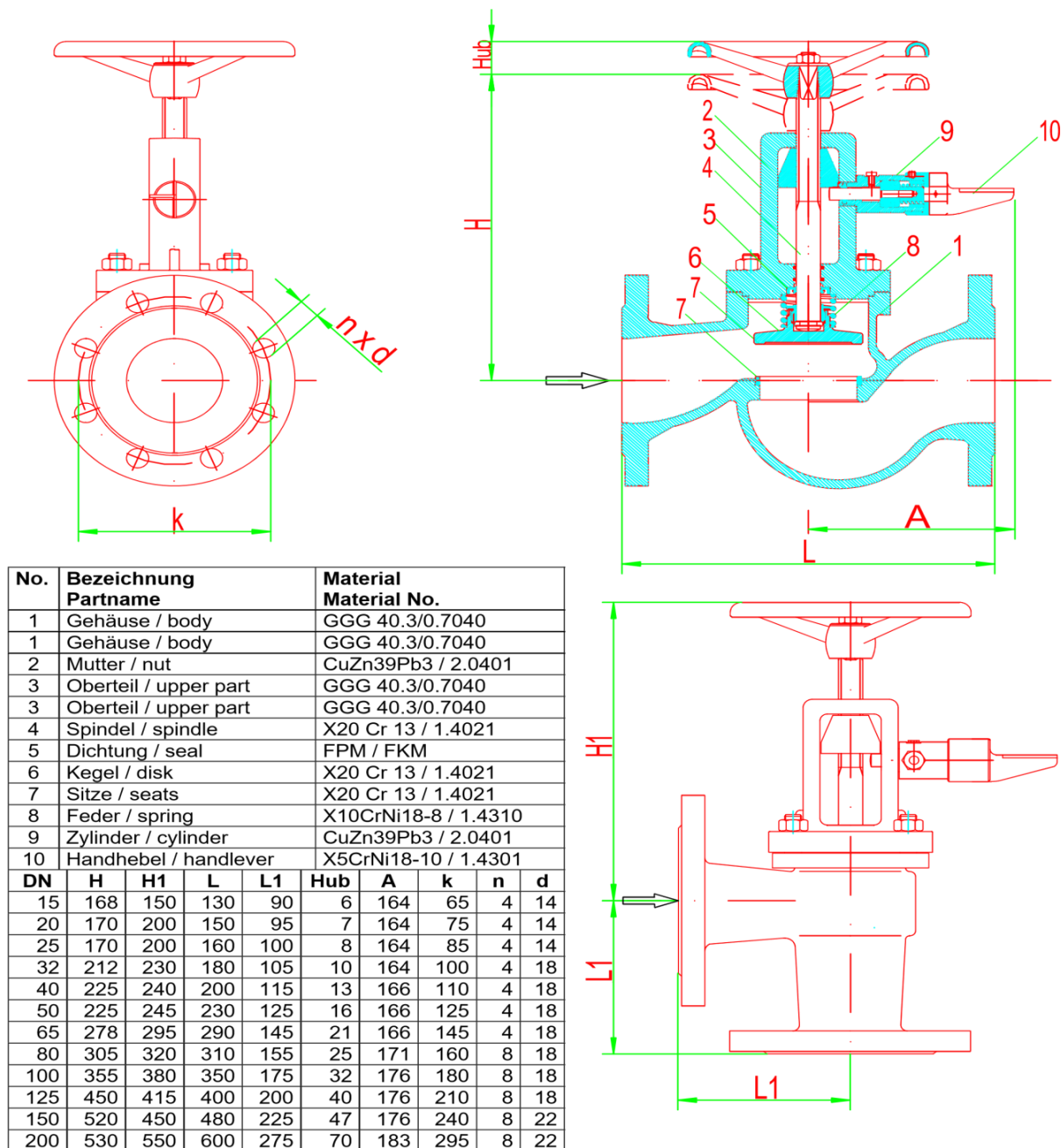


1-spremnik zraka, 2-sigurnosni tlačni ventil 32 bar (ventil za ograničenje tlaka), 3-manometar, 4-tlačna sklopka, 5-nepovratni ventil, 6-regulator tlaka s manometrom, 7-filter zraka s ispustom kondenzata, 8-sigurnosni tlačni ventil 10 bar (ventil za ograničenje tlaka), 9-ručno aktivirani 3/2 razvodnik zraka s uskočnikom, 10-elektromagnetni ventil

**Slika 10. Shema pneumatskog sustava brzozatvarajućih ventila [2].**

### 3.2. BRZOZATVARAJUĆI VENTILI

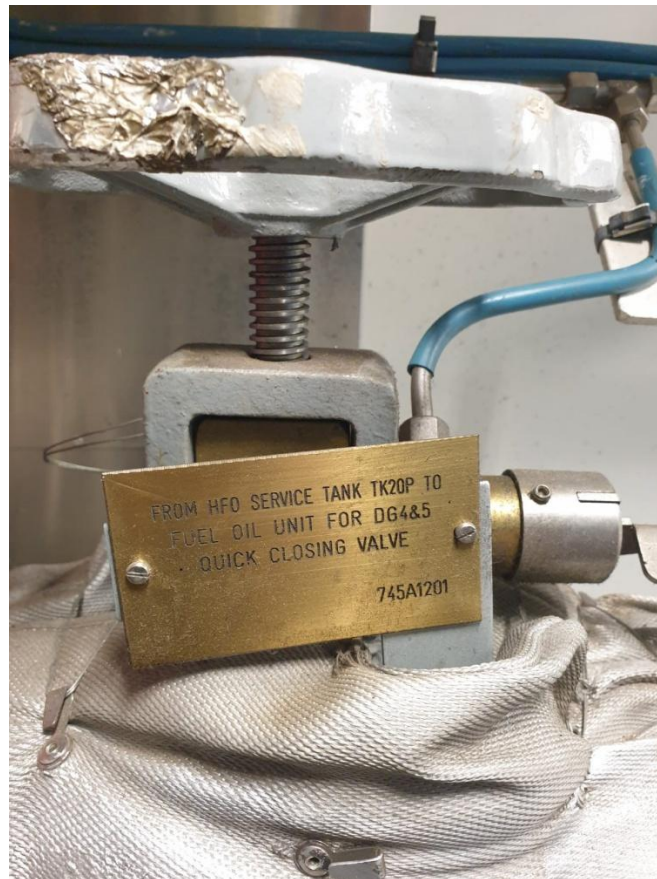
Brzozatvarajući ventili mogu biti ravne i kutne izvedbe. U oba slučaja mogu se ugraditi u bilo kojem položaju bez ikakvih ograničenja u radu. Na slici 11 je prikazan presjek brzozatvarajućeg ventila [1].



quick-closing-valve straight type

Slika 11. Presjek brzozatvarajućeg ventila [1].

Primjer brzozatvarajućeg ventila ugrađenog na tanku prikazuje slika 12. Mjesto ugradnje u prvom redu ovisi o njihovoj upotrebi. Ugrađuju se na izlaznoj cijevi tanka goriva kojom se napajaju dizelski motori generatora te EDG kao i drugi uređaji koji koriste ili pripremaju gorivo (separatori goriva, pomoćni kotlovi i incenerator).



**Slika 12. QCV na izlazu iz HFO servisnog tanka**

Kod istih se ugrađuju na dovodnoj i odvodnoj liniji uz njih. Kod aktiviranja ESD, tj. daljinskog zatvaranja brzozatvarajućih ventila mogu se ručno otvoriti ventile na motoru i odgovarajućem dnevnom tanku ili drugom tanku koji je funkcionalan za vrijeme operacije SRtP u smislu sigurnog povratka u luku.

### 3.2.1. RUKOVANJE BRZOTVARAJUĆIM VENTILIMA

Brzotvarajući ventil može se zatvoriti daljinski iz kontrolne sobe strojarnice ECR (bilo djelovanjem na ručicu 3/2 razdjelnika ili na dugme ESD) i lokalno iz strojarnice pritiskom na ESD dugme povezano s QCV šticenog uređaja. Moguće je i ručno zatvaranje pritiskom poluge na brzotvarajućem ventilu ili pak zakretanjem upravljačkog kola. Nakon zatvaranja uz pomoć brzotvarajućeg mehanizma, ventil se mora i ručno zatvoriti. Za ponovno otvaranje i vraćanje u funkciju mora se preko kola vretena ventila ručno zakrenuti u smjeru zatvaranja. Kada se kolo u potpunosti zakrene dolazi do položaja u kojem zahvaća brzotvarajući mehanizam. Taj trenutak je popraćen karakterističnim zvukom čime se signalizira funkcionalnost mehanizma. Nakon potpunog pritezanja ventil je i dalje u zatvorenoj poziciji, nakon čega je potrebno zakrenuti vreteno ventila u smjeru otvaranja. Kada se vreteno u potpunosti podigne potrebno ga je ponovno ručno pritvoriti za otprilike 1/4 kruga. Time se izbjegava mogućnost blokiranja brzotvarajućeg mehanizma (slika 13).



**Slika 13. Brzotvarajući ventil s upozorenjem – Nakon potpunog otvaranja ventila pritvoriti ga za četvrtinu kruga.**

### 3.3. CJEVOVOD

Cjevovod u pneumatskom sustavu QCV možemo podijeliti prema funkciji pa se tako razlikuju:

- cjevovod za daljinsko zatvaranje QCV;
- cjevovod sustava goriva s ugrađenim QCV.

Cjevovod za daljinsko zatvaranje je od nehrđajućeg čelika i spojen „Hermeto“ spojnicama. Koristi se unutar upravljačkog ormarića i proteže se do svakog QCV.

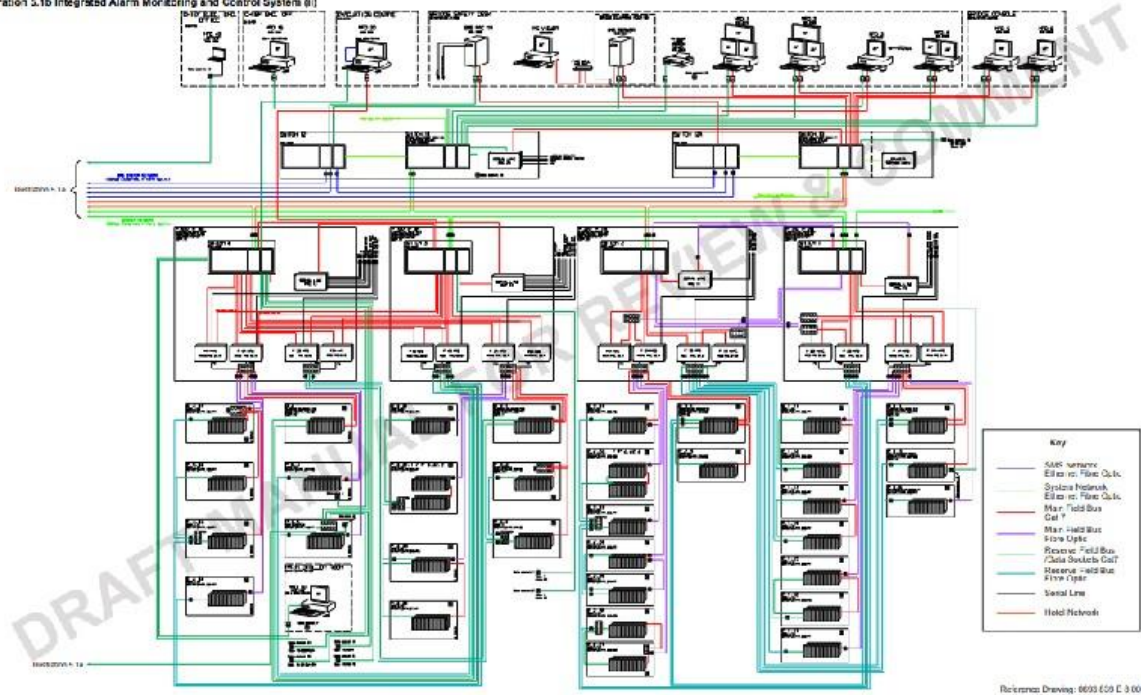
Cjevovod sustava goriva izrađen je od čeličnih bešavnih cijevi. Dio cjevovoda koji se upotrebljava za teško gorivo se grije pomoću bakrenih cijevi kroz koji protječe zasićena para ili električnim grijačima s ugrađenim termostanima kako bi spriječili stinjanje goriva. Takvi cjevovodi i kablovi su omotani oko glavnih vodova te obavezno izolirani odgovarajućom toplinskom izolacijom.

Brzozatvarajući ventili ne smiju raditi pri temperaturama višim od 180°C [1].

### 3.4. SUSTAV ZA NADZOR I KONTROLU ALARMA

Sustava za nadzor i kontrolu alarma (engl. *Integrated Alarm Monitoring and Control System*; kratica: *IAMCS*) prikazan na slici 14 [3], obuhvaća sve segmente upravljanja i praćenja preko odgovarajućih senzora, električnog ožičenja i monitora čime se omogućuje prikaz alarma u slučaju bilo kojeg poremećaja u radu promatrane opreme, odnosno prelaskom podešenih prihvatljivih zadanih vrijednosti parametara. Ovaj sustav u potpunosti omogućuju SRtP unutar područja Sustava upravljanja sigurnošću (engl. *Safety Management System*; kratica: *SMS*) i ESD.

Illustration 5.1b Integrated Alarm Monitoring and Control Systems (II)



Slika 14. IAMCS – Integrated Alarm Monitoring And Control System [3].

## **4. RUKOVANJE PNEUMATSKIM SUSTAVOM BRZOZATVARAJUĆIH VENTILA**

### **4.1. PRINCIP RADA PNEUMATSKOG SUSTAVA BRZOZATVARAJUĆIH VENTILA**

Upravljanje je u potpunosti ručno upravljano te je popraćen odgovarajućim alarmima unutar IAMCS. Zamišljen je da se u slučaju nužnosti aktivira ESD dugme ili ručica u situacijama kada se mogu dovesti u pitanje sigurnost broda, putnika i posade.

Manometri ulaznog i reduciranog tlaka komprimiranog zraka zajedno s kontrolnim ručicama za motore i osvajačem kondenzata tj. filtrom vidljivi su kroz staklena vrata upravljačkog ormarića. Otvaranjem vrata svi radni elementi su pristupačni [2].

Normalno radno stanje je slijedeće:

- spremnik komprimiranog zraka je napajan s komprimiranim zrakom sa 30 bar,
- ventil ispusta kondenzata iz spremnika komprimiranog zraka je zatvoren dok su svi ostali ventili otvoreni,
- ručice ventila na upravljačkoj ploči su u otvorenoj poziciji.

### **4.2. KONTROLNI ZRAK PNEUMATSKOG SUSTAVA BRZOZATVARAJUĆIH VENTILA**

Tlak upravljačkog zraka se reducira s regulatorom tlaka zraka, a očitava se na manometru na izlaznoj strani regulatora i trebao bi biti 7÷8 bar. Sustav upravljačkog zraka je zaštićen od djelovanja visokog tlaka pomoću ventila za ograničenje tlaka koji obavlja funkciju sigurnosnog tlačnog ventila na 10 bar. Sakupljeni kondenzat u filtru zraka se ispušta otvaranjem ispusnog ventila. Također se može (mora) i ispuštati kondenzat iz spremnik komprimiranog zraka. Vrlo važna komponenta sustava je senzor tlaka koji će u dijelu visokog tlaka dati alarm kada tlak zraka padne ispod namještene vrijednosti od 22 bar, te na 7 bara u dijelu niskog (upravljačkog) tlaka.



### 4.3. ZATVARANJE BRZOTVARAJUĆIH VENTILA

Pomicanjem ručice u ormariću za zatvaranje brzotvarajućih ventila u poziciju "zatvoreno" svi spojeni brzotvarajućii ventili na toj liniji će se trenutno zatvoriti. Vrlo često su te ručice vezane za čitav vodonepropusni odjeljak (engl. *Compartment*).

Slika 15 prikazuje pripadajuće uređaje pojedinim numeriranim ručicama brzotvarajućih ventila zatvaranih iz ECR na brodu „Norwegian Escape“.



Slika 15. Primjer daljinski zatvaranih uređaja brzotvarajućim ventilima.

## ZAKLJUČAK

Brodovi u kojima se koristi pneumatski sustav brzozatvarajućih ventila daju dodatnu protupožarnu sigurnost. Ukoliko izbije požar u nekom dijelu strojarnice časnik u straži može, bilo ugrađenim alarmnim sustavima i/ili vizualno, ustanoviti potrebu za aktiviranjem odgovarajuće grupe brzozatvarajućih ventila, te brзом aktivacijom odgovarajuće upravljačke poluge izbjeći podržavanje i širenje požara zbog dotoka goriva. S obzirom na konstrukciju sustava samo napajanje komprimiranim zrakom je osigurano tlakom uputnoga zraka glavnih motora, komprimiranog zraka u spremniku unutar upravljačkog ormarića te ručnom pumpom za slučaj nužnosti, a što nam daje visoku spremnost i pouzdanost pneumatskog sustava brzozatvarajućih ventila u svakom trenutku u slučaju potrebe. Nadalje, kada neki motor s pripadajućim sustavom goriva nije izložen opasnosti od požara ili nekoj drugoj opasnosti u skladu s SRtP možemo ručno otvoriti QCV unutar pneumatskog sustava brzozatvarajućih ventila te omogućiti upotrebu barem jednog motora kako bi se brod, putnici i posada sigurno dovezli do najbliže luke u kojoj se mogu putnici i posada evakuirati.

Dakle, primjena pneumatskog sustava brzozatvarajućih ventila na putničkim i ROPAX brodovima znatno doprinosi sigurnosti broda, putnika i posade.

## LITERATURA

- [1] F.A.K. Armaturen: *Quick-closing-valve system* GmbH 26.02.2015.
- [2] Ship Yard „Meyer Werft“. Spindler.J: *Diagram of Pneumatic/Hidraulic Operated Quick Closing Valves*, GmbH, 26.02.2015.
- [3] Ship Norwegian Escape: *Technical Operating Manual*, 2 June 2016.

## POPIS SLIKA

Slika 1. Primjer primjene brzozatvarajućih ventila [3].....	3
Slika 2. Funkcijska shema zatvaranja QCV na cjevovodu goriva u slučaju nužnosti [3].....	3
Slika 3. Pneumatski upravljani QCV na napojnoj i povratnoj liniji goriva za pojedini pogonski motor [3].....	4
Slika 4. Hidraulička pumpa za daljinsko zatvaranje brzozatvarajućeg ventila na sustavu goriva EDG.....	6
Slika 5. Dizel-generator u nužnosti.....	7
Slika 6. Ormar s upravljanjem umrežavanja EDG na glavnu električnu mrežu. ....	8
Slika 7. Brzozatvarajući ventil na liniji dovoda goriva u EDG daljinski zatvaran ručicom hidrauličkog cilindra .....	9
Slika 8. Smještaj upravljačkog ormarića pneumatskog brzozatvarajućeg sustava [3] .....	10
Slika 9. Dijelovi pneumatskog sustava brzozatvarajućih ventila unutar upravljačkog ormarića.....	12
Slika 10. Shema pneumatskog sustava brzozatvarajućih ventila [2]. ....	13
Slika 11. Presjek brzozatvarajućeg ventila [1]. ....	14
Slika 12. QCV na izlazu iz HFO servisnog tanka .....	15
Slika 13. Brzozatvarajući ventil s upozorenjem – Nakon potpunog otvaranja ventila pritvoriti ga za četvrtinu kruga. ....	16
Slika 14. IAMCS – Integrated Alarm Monitoring And Control System [3].....	18
Slika 15. Primjer daljinski zatvaranih uređaja brzozatvarajućim ventilima.....	20

## POPIS KRATICA

ROPAX (engl. <i>RoRo Ship</i> )	Ro-Ro brod
ESD (engl. <i>Emergency Shut Down</i> )	Hitno isključivanje
ECR (engl. <i>Engine Control Room</i> )	Kontrolna soba strojarnice
IAMCS (engl. <i>Integrated Alarm Monitoring and Control System</i> )	Integrirani sustav za nadzor i kontrolu alarma
SRtP (engl. <i>Safety Return to Port</i> )	Siguran povratak u luku
SOLAS (engl. <i>Safety of Life at Sea</i> )	Međunarodna Konvencija o zaštiti ljudskih života na moru
QCV (engl. <i>Quick-closing Valves</i> )	Brzozatvarajući ventili
SMS (engl. <i>Safety Managment System</i> )	Sustav upravljanja sigurnošću
IMO (engl. <i>Internationale Maritime Organization</i> )	Međunarodna pomorska organizacija
MSC (engl. <i>Maritime Safety Committee</i> )	Odbor za pomorsku sigurnost
PMS (engl. <i>Planned Maintenance System</i> )	Program preventivnog održavanja
UPS (engl. <i>Uninterruptible Power Supply</i> )	Neprekidni izvor napajanja