

# Sustav za podmazivanja brodskih dizelskih motora

---

Čaleta, Josip Filip

Undergraduate thesis / Završni rad

2021

Degree Grantor / Ustanova koja je dodijelila akademski / stručni stupanj: **University of Split, Faculty of Maritime Studies / Sveučilište u Splitu, Pomorski fakultet**

Permanent link / Trajna poveznica: <https://um.nsk.hr/um:nbn:hr:164:500931>

Rights / Prava: [In copyright](#)/[Zaštićeno autorskim pravom.](#)

Download date / Datum preuzimanja: **2024-07-05**

Repository / Repozitorij:

[Repository - Faculty of Maritime Studies - Split -  
Repository - Faculty of Maritime Studies Split for  
permanent storage and preservation of digital  
resources of the institution](#)



**SVEUČILIŠTE U SPLITU  
POMORSKI FAKULTET U SPLITU**

**JOSIP FILIP ČALETA**

**SUSTAV ZA PODMAZIVANJE BRODSKIH  
DIZELSKIH MOTORA**

**ZAVRŠNI RAD**

**SPLIT, 2021.**

**SVEUČILIŠTE U SPLITU  
POMORSKI FAKULTET U SPLITU**

**STUDIJ: BRODOSTROJARSTVO**

**SUSTAV ZA PODMAZIVANJE BRODSKIH  
DIZELSKIH MOTORA**

**ZAVRŠNI RAD**

**MENTOR:**

**dr. sc. Branko Lalić, dipl. ing.**

**STUDENT:**

**Josip Filip Čaleta  
(MB:0171272279)**

**SPLIT, 2021.**

## SAŽETAK

U radu je obrađen sustav ulja za podmazivanje dvotaktnog sporookretnog dizelskog motora neophodnog za pouzdan rad ovog tipa porivnog stroja broda. Funkcijski je opisana njegova struktura naglašavajući važnost tribologije kao znanstvene discipline koja proučava zbivanja na površinama dvaju tijela u dodiru ili relativnom gibanju ponajprije trenja, trošenje materijala i učinke podmazivanja. Pri tomu su navedeni razlozi dodavanja različitih vrsta aditiva s ciljem poboljšanja značajki ulja koje služi za podmazivanje temeljnih i letećih ležajeva bregaste osovine te cilindarskih košuljica.

**Ključne riječi:** *tribologija, trenje, podmazivanje, aditivi*

## ABSTRACT

The paper deals with the oil system for lubrication of a two-stroke slow-moving diesel engine necessary for reliable operation of this type of ship propulsion engine. Its structure is functionally described by emphasizing the importance of tribology as a scientific discipline that studies events on the surfaces of two bodies in contact or relative motion primarily friction, material wear, and lubrication effects. The reasons for adding different types of additives with the aim of improving the characteristics of the oil used to lubricate the foundation and flying bearings of the camshaft and cylinder liners are given.

**Keywords:** *tribology, friction, lubrication, additives*

# SADRŽAJ

|  |           |
|--|-----------|
| <b>1. UVOD</b> .....   | <b>1</b>  |
| <b>2. TRENJE</b> .....   | <b>2</b>  |
| <b>2.1. TRIBOLOGIJA</b> .....  | <b>2</b>  |
| <b>2.2. VRSTE TRENJA</b> .....   | <b>3</b>  |
| 2.2.1. Trenje klizanja .....   | 3         |
| 2.2.2. Trenje kotrljanja .....   | 4         |
| <b>2.3. PODMAZIVANJE</b> .....   | <b>4</b>  |
| 2.3.1. Granično podmazivanje .....   | 5         |
| 2.3.2. Mješovito podmazivanje .....  | 5         |
| 2.3.3. Hidrodinamičko podmazivanje .....   | 6         |
| 2.3.4. Elastohidrodinamičko podmazivanje .....   | 6         |
| <b>3. MAZIVA</b> .....   | <b>9</b>  |
| <b>3.1. PODJELA MAZIVA</b> .....   | <b>9</b>  |
| <b>3.2. ULJA ZA PODMAZIVANJE</b> .....   | <b>9</b>  |
| <b>3.3. SVOJSTVA ULJA ZA PODMAZIVANJE</b> .....  | <b>10</b> |
| 3.3.1. Fizikalna svojstva .....  | 10        |
| 3.3.2. Kemijska svojstva .....   | 12        |
| <b>3.4. ADITIVI</b> .....  | <b>13</b> |
| 3.4.1. Aditivi za poboljšanje indeksa viskoznosti .....                                  | 13        |
| 3.4.2. Aditivi za sniženje temperature stinjavanja .....                                 | 13        |
| 3.4.3. Antioksidansi .....   | 13        |
| 3.4.4. Aditivi protiv korozije .....   | 14        |
| 3.4.5. Detergenti i disperzanti .....  | 14        |
| 3.4.6. Aditivi za pojačanje uljnog filma .....   | 14        |
| 3.4.7. Aditivi protiv pjenjenja .....  | 14        |
| <b>3.5. KONTROLA KVALITETE ULJA</b> .....  | <b>15</b> |
| <b>4. SUSTAV ULJA ZA PODMAZIVANJE</b> .....  | <b>17</b> |
| <b>4.1. SUSTAV PODMAZIVANJA BRODSKOG 2T MOTORA</b> .....                                 | <b>17</b> |
| 4.1.1. Sustav podmazivanja letećih, temeljnih, ležajeva križne glave,<br>zupčanika ..... | 18        |
| 4.1.2. Sustav podmazivanja ležajeva razvodne osovine .....                               | 19        |

|   |    |
|---|----|
| 4.1.3. Sustav podmazivanja cilindarskih košuljica ..... | 19 |
| 4.2. ELEMENTI SUSTAVA ZA PODMAZIVANJE .....             | 24 |
| 4.2.1. Pumpe .....                                      | 24 |
| 4.2.2. Filteri.....                                     | 26 |
| 4.2.3. Termoregulacijski ventil .....                   | 28 |
| 4.2.4. Izmjenjivači topline – rashladnici .....         | 30 |
| 5. ZAKLJUČAK .....                                      | 33 |
| LITERATURA .....  | 34 |
| POPIS SLIKA.....  | 36 |
| POPIS KRATICA .....                                     | 37 |

# 1. UVOD

Kod suvremenih brodskih strojnih sustava koriste se najnovija znanstvena i stručna saznanja o tribološkim procesima i uljima koja se koriste za njihovo podmazivanje. Naime, sustav ulja je od vitalne važnosti jer se zahtijeva prisutnost ulja kod većine gibajućih elemenata ovih sustava.

Tako se kod porivnih i pomoćnih dizelskih motora ulje koristi radi:

- smanjenja trenja i habanja klizajućih dijelova time što se stvara uljni film između dodirnih površina,
- odvođenja topline s kliznih površina i dijelova koji se hlade uljem,
- poboljšanja brtvećeg djelovanje stapnih prstena,
- uklanjanja nečistoće s kliznih površina stapova i cilindarskih košuljica,
- neutralizacije kiselih produkata izgaranja.

Trenje je neminovna pojava koja se javlja u mehaničkim elementima u relativnom gibanju. Kako bi se njegov utjecaj smanjio koriste se odgovarajuća maziva sa dodanim aditivima koja poboljšavaju određene karakteristike ovisno o namjeni maziva.

U prvom dijelu rada opisana je tribologija kao znanstvena disciplina, trenje kao pojava i podvrste trenja. Nadalje opisane su i metode podmazivanja koje su zastupljene pri pojavi trenja u mehaničkim dijelovima.

U trećem poglavlju opisana su maziva te njihova podjela sa naglaskom na ulje za podmazivanje. Navedeni su i aditivi koji su zastupljeni u ulju te pojedinačno opisani te je navedena svrha kontrole kvalitete ulja.

Četvrto poglavlje opisuje sustav podmazivanja brodskog sporookretnog 2T dizel motora koji se danas koristi. Opisani su svi glavni dijelovi sustava sa svojom ulogom i načinom podmazivanja.

## 2. TRENJE

Relativnom gibanju dviju dodirnih površina suprotstavlja se sila trenja koja djeluje paralelno sa dodirnim površinama, a smjer joj je suprotan smjeru relativnog gibanja. Trenje je sila koja djeluje tangencionalno na granicu između dva tijela, kada se pod djelovanjem vanjske sile, jedno tijelo kreće ili ima tendenciju relativnog kretanja u odnosu na površinu drugog tijela. U većini slučajeva trenje je nepoželjna i štetna pojava. Na savladavanje sile trenja kao otpora kretanju bilo koje vrste troši se znatna količina mehaničke energije. Kao posljedica trenja na površinama u kontaktu dolazi do trošenja i zagrijavanja materijala površina.

### 2.1. TRIBOLOGIJA

Naziv **tribologija** dolazi od grčke riječi "τριβος" što znači trenje, trošenje i sl. Tribologija je znanost i tehnika o površinama u dodiru i relativnom gibanju i o pratećim aktivnostima, tj. tribologija je znanstveno-stručna disciplina koja se bavi problemima trenja i trošenja [1]. Ona objedinjuje mnoge znanstvene discipline počevši od fizike i kemije pa sve do strojarstva, te je od iznimne tehnološke važnosti [2].

Riječ tribologija je prvi put korištena u izvještaju Radne skupine Ministarstva prosvjete i znanosti Ujedinjenog Kraljevstva koju je predvodio dr. Peter Jost, kasnije nazvan "Jost-ov Odbor", a koja je 1966. godine izradila studiju sa zahtjevom za povećanje stupnja obrazovanja i istraživanja, a koji bi u konačnici Ujedinjeno Kraljevstvo stajao dodatnih 300 mil. £ godišnje [3]. Jost-ov Odbor je definirao izraz tribologija kao "znanstveno tehnološki pristup u proučavanju površina u međusobnom djelovanju i relativnom gibanju". Postojala je nada Jost-ova Odbora da nova riječ tribologija može pružiti jedinstveni pristup temama koje su se do tada elaborirale pod odvijanim naslovima kao što su „trenje“, „prijanjanje“, „podmazivanje“ i „trošenje“. Začuduje da do dan danas svjesnost Jost-ovog Odbora za interdisciplinarnom pristupu problema trenja i trošenja nije prihvaćena od mnogih tribologa. Otpor uvođenju ovog interdisciplinarnog naziva najbolje se očituje u činjenici da je bilo potrebno da prođe 20 godina da časopis *Journal of Lubrication Technology* promjeni ime u *Journal of Tribology*. Nadalo se da će ova promjena u imenu otvoriti časopis za radove nove generacije fizičara, kemičara, kemijskih inženjera i tehnologa, svaki sa svojim specifičnim pristupom i tribološkim razmišljanjem, a tako i strojara sa svojim specifičnim interesima u



deformaciji površina i podmazivanju. Glavna područja primjene tribologije su u mehaničkim konstrukcijama, izradi i obradi materijala te podmazivanju [1].

Kako bi se došlo do prihvatljivih vrijednosti trenja i trošenja u realnim tribosustavima treba voditi računa o :

- Izboru materijala triboelemenata - kako bi se pravilno odredio materijal triboelemenata važno je poznavati koji mehanizam trošenja prevladava (abrazija, adhezija, zamor površine).
- Zaštita površina od trošenja - podrazumijeva se primjena nekog od postupaka premazivanja površine zaštitnim slojem u svrhu dobivanja otpornijeg materijala
- Uhodavanju i podmazivanju.

## 2.2. VRSTE TRENJA

Razlikuje se trenje gibanja (dinamičko trenje) te trenje mirovanja (statičko trenje) ovisno o tome je li rezultanta svih tangencijalnih sila koja uzrokuje kretanje veća ili manja od otpora kretanja.

Trenje gibanja redovito je manje od trenja mirovanja, pa tu postoje i neka pravila odnosno zakoni trenja:

- Trenje je neovisno o površini kontakta krutih tijela.
- Sila trenja je proporcionalna normalnoj sili između površina.
- Kinetičko trenje je gotovo neovisno o brzini klizanja. [4]

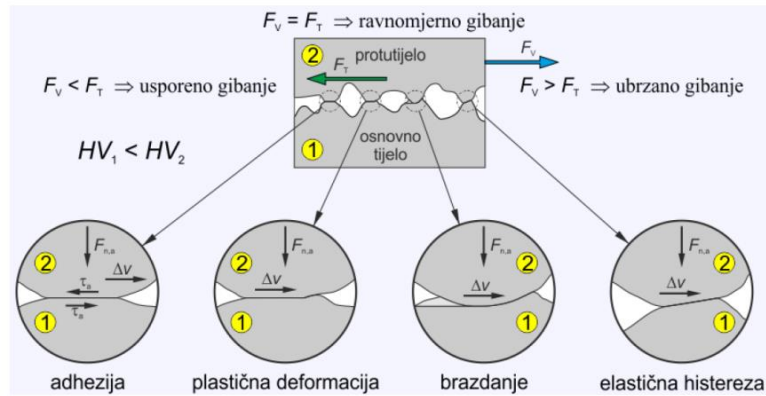
### 2.2.1. Trenje klizanja

Trenje koje se javlja pri klizanju jednog tijela po površini drugog tijela je trenje klizanja. Ono nastaje između dva elementa tribosustava. Prema jednom od zakona trenje je neovisno o površini kontakta krutih tijela, međutim stvarni dodir geometrijski se razlikuje od prividnog. Sila trenja klizanja predstavlja zbroj 4 komponente prikazane na slici 1 koje su i same zbroj pojedinačnih komponenti:

$$\sum F_t = \sum F_1 + \sum F_2 + \sum F_3 + \sum F_4 \quad (1)$$

gdje je:

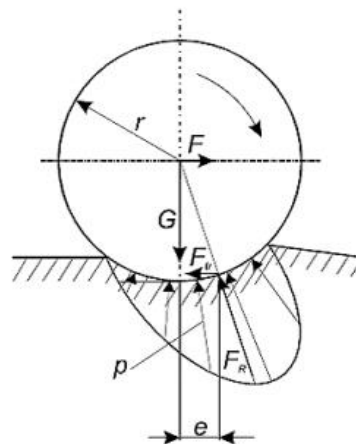
$\sum F_1$  - otpor na elastičnu deformaciju, N;  $\sum F_2$  - otpor na plastičnu deformaciju, N;  $\sum F_3$  - otpor na brazdanje, N;  $\sum F_4$  - otpor na kidanje adhezijskih veza, N.



**Slika 1 Komponente trenja klizanja [5]**

### 2.2.2. Trenje kotrljanja

Trenje kotrljanja prikazano na slici 2 je otpor što se pojavljuje pri kotrljanju krutih ploča, kotača ili valjaka. Općenito vrijedi da je trenje kotrljanja mnogo manje nego trenje klizanja. Povećanjem broja prolaza kod kotrljanja smanjuje se sila trenja,  $F_t$ , jer se postupno smanjuje intenzivnost plastične deformacije, te se sila trenja sastoji samo od otpora elastičnim deformacijama i posebno je niska. To je zato što uglavnom izostaju komponente sile trenja koje potječu od brazdanja i raskidanja adhezijskih veza. Ovdje nema izraženog statičkog trenja.



$F$  - sila kotrljanja N;  $G$  - težina kotača, kg;  $F_t$  - sila trenja, N;  $F_R$  - rezultanta sila, N;  
 $\rho$  - tlak, mm Hg;  $r$  - polumjer kotača, mm;  $e$  - pomak rezultante sile, mm.

**Slika 2 Trenje kotrljanja [4]**

### 2.3. PODMAZIVANJE

Podmazivanje je postupak primjene maziva između dviju površina u relativnom gibanju u svrhu smanjenja trenja, trošenja, odvođenja topline nastale trenjem ili drugih

oblika površinskog propadanja. Svrha podmazivanja je da se površine u dodiru razdvoje slojem maziva koje se može smicati s manjim otporom bez izazivanja oštećenja površina.

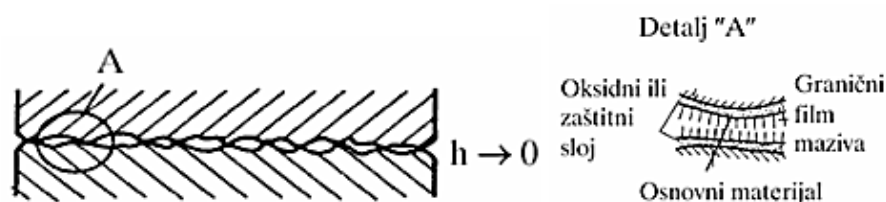
Sa stajališta podmazivanja, teži se punom tekućem mazivom sloju koji osigurava potpuno odjeljivanje opterećenih površina. Trenje je na ovaj način najmanje, a svodi se samo na savladavanje smičnih naprezanja u sloju tekućeg maziva, a značajnijih adhezijskih trošenja praktički i nema budući da ne dolazi do direktnog međusobnog kontakta opterećenih površina.

Postoje tri osnovna stanja podmazivanja spregnutih površina u relativnom gibanju:

- Podmazivanje graničnim slojem (BL)
- Podmazivanje miješanim uljnim slojem (ML)
- Hidrodinamičko podmazivanje (HDL)
- Elastohidrodinamičko podmazivanje (EHDL) [6]

### 2.3.1. Granično podmazivanje

Granično podmazivanje (slika 3) pojavljuje se u uvjetima u kojima nije moguće postići idealno hidrodinamičko podmazivanje, to su slučajevi gdje su prevelika opterećenja ležaja ili su premale brzine, konstrukcija ležaja nije prikladna ili pak primjena maziva nije zadovoljavajuća. Trošenje i habanje materijala u ovom načinu podmazivanja je najveće, a karakterističan primjer toga je kretanje stapa sa stapnim prstenima u gornjoj i donjoj mrtvoj točki. Kod graničnog podmazivanja trenje ne ovisi direktno o viskozitetu već o mazivosti ulja i opterećenju. [7]

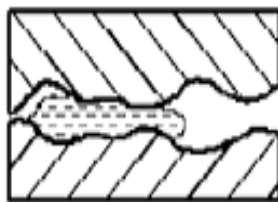


$h$  – debljina sloja maziva,

**Slika 3 Granično podmazivanje [8]**

### 2.3.2. Mješovito podmazivanje

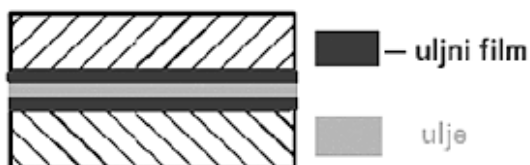
Mješovito podmazivanje (slika 4.) je prijelaz između graničnog podmazivanja i potpunog tekućeg ili hidrodinamičkog podmazivanja. Pojavljuje se kada je debljina uljnog sloja tolika da se spregnute površine dijelom površine odvajaju a dijelom nisu.



Slika 4 Mješovito podmazivanje [9]

### 2.3.3. Hidrodinamičko podmazivanje

Hidrodinamičko podmazivanje je idealno podmazivanje koje potpuno odvaja spregnute površine stvarajući neprekinuti uljni film (slika 5). Otpor trenja nije ovisan o opterećenju na površinama niti o stanju površina ili vrsti metala, već o viskozitetu ulja, o brzini gibanja i veličini površine. [5] Odvajanje uljnim filmom može se postići brzinom klizanja ili postizanjem tlaka maziva.



Slika 5 Hidrodinamičko podmazivanje [9]

### 2.3.4. Elastohidrodinamičko podmazivanje

Elastohidrodinamičko podmazivanje karakteristično je za kotrljajuće dijelove strojeva i velika opterećenja. Dijelovi strojeva poput zupčanika, ležajeva, raznih mehanizama ostvaruju dodire u maloj površini, a mala dodirna površina uzrokuje visoka specifična opterećenja što izaziva elastične deformacije površinskih slojeva i promjenu geometrije površine dodira [8].

Stribeck-ov dijagram, ili kako se još naziva “Reynolds-Sommerfeld”-ova krivulja, se najčešće koristi za karakterizaciju trenja sklizanja. Režimi podmazivanja kod trenja sklizanja se mogu vizualizirati u Stribeck-ovom dijagramu koji je prikazan na slici 6.

Iako je Stribeck-ov dijagram osnovni alat za projektiranje i proučavanje tribosustava, on se može napraviti samo na osnovu eksperimenta za samo jedan, određeni tribopar. Eksperimentalno se Stribeck-ova krivulja može izraditi na osnovu promjenjive kutne brzine tribometra pri konstantnom normalnom opterećenju i promjenjivoj debljini uljnog filma. Smično naprezanje, tj. sila trenja  $F_t$ , potrebno za rotiranje jedne površine oko druge koja je

stacionarna, se mjeri i dijeli sa normalnim opterećenjem  $F_N$ , kako bi se dobio koeficijent trenja  $\mu$ , izraz (2).

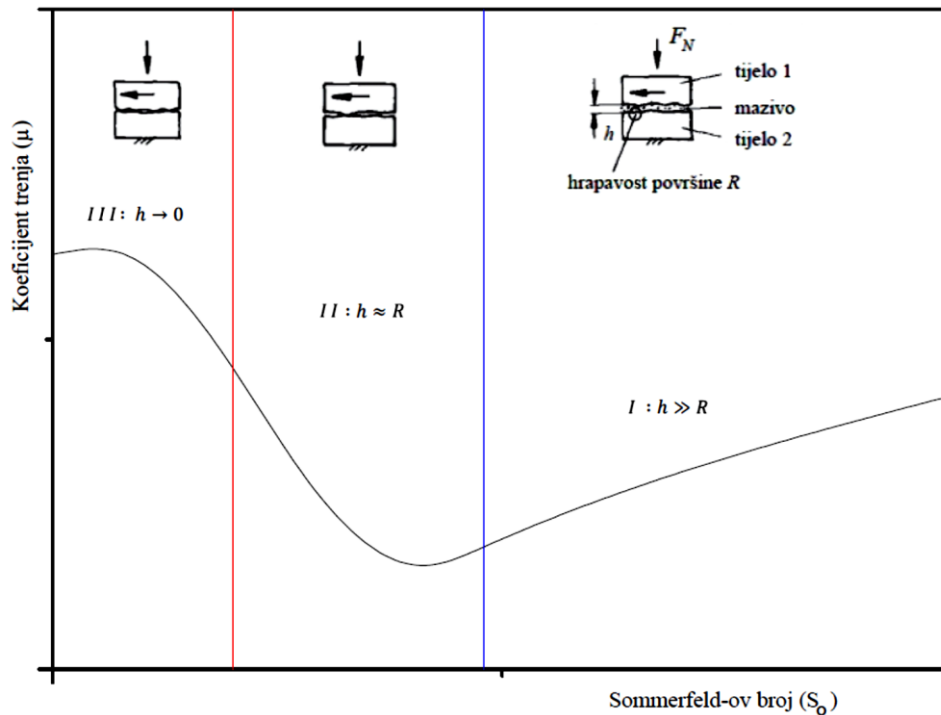
$$S_o = \frac{\eta \times c}{F_n} \quad (2)$$

gdje je:

$\eta$ - dinamička viskoznost, Pa s;

$F_n$ - normalno opterećenje po dužini klizanja, Pam<sup>-1</sup>;

$C$  - brzina vrtnje s<sup>-1</sup>.



**Slika 6 Stribeckova krivulja [9]**

Gledajući Stribeck-ov dijagram, granično podmazivanje je smješteno kod nižih vrijednosti Sommerfeld-ovog broja, pri čemu je normalno opterećenje  $F_N$  vrlo veliko ili je brzina klizanja  $c$  vrlo mala. Mješovito podmazivanje je smješteno na dijelu umjerenih vrijednosti Sommerfeld-ovog broja. Prijelaz krivulje iz opadanja u lagani uspon predstavlja prelazak mješovitog podmazivanja u elastohidrodinamičko ili hidrodinamičko podmazivanje što ovisi o karakteristikama materijala. Velika vrijednost Sommerfeld-ovog broja ukazuje na činjenicu da je prisutno vrlo malo normalno opterećenje  $F_N$  ili velika brzina klizanja  $c$ , što dovodi do hidrodinamičkog podmazivanja i uspostavu neprekinutog uljnog filma između dviju površina.

- *Granično podmazivanje (GP)* je režim podmazivanja koji nastaje između dvije krute površine u dodiru između kojih se ne stvara dovoljno debeli mazivi sloj. Javlja se kod velikih opterećenja kada debljina filma maziva pada na veličinu molekule. Opterećenje se prenosi gotovo isključivo preko izbočina pa i na faktor trenja malo utječu reološka svojstva maziva a odlučujuće utječe međudjelovanje izbočina.

- *Mješovito podmazivanje (MP)* je prelazni oblik od graničnog prema podmazivanju potpunim slojem maziva, označava takve uvjete podmazivanja kod kojih je sloj maziva mjestimično razoren i na tim mjestima prisutan je dodir neravnina površina u kontaktu. Debljina filma maziva približno je jednaka parametru hrapavosti  $R_a$ . Budući da se opterećenje u režimu mješovitog podmazivanja prenosi djelomično preko filma maziva a djelomično preko izbočina u dodiru, i faktor trenja potječe djelomično od unutrašnjeg trenja u mazivu a djelomično od međudjelovanja izbočina u dodiru.

- *Podmazivanje potpunim slojem maziva* se javlja kad su površine koje se podmazuju potpuno razdvojene kontinuiranim slojem maziva. Debljina sloja maziva mnogo je veća od parametra hrapavosti  $R_a$ . Tribološko ponašanje sustava određeno je reologijom maziva i može se proračunati ili procijeniti primjenom mehanike fluida.

### **3. MAZIVA**

Maziva se rabe radi olakšanja klizanja površina naližeganja, te radi smanjivanja i sprječavanja trošenja. Zadatak im je prekriti klizna mjesta, prijanjati u materijale, razdvajati hrapavošću izazvane neravnosti površina naližeganja, da ne nagrízaju materijale i da ih štite od korozije, a da po mogućnosti i hlade, dobro podnose pritisak, brtve i štite maziva mjesta od nečistoća.

#### **3.1. PODJELA MAZIVA**

Kao maziva u obzir dolaze: [11]

- Tekuća maziva (ulja) – općenito najbolje udovoljavaju zahtjevima i često se njima može ostvariti hidrodinamičko podmazivanje
- Masti za podmazivanje – najčešće plastične tvari kod kojih su metalnim sapunima ili materiji za zgrušavanje dodana ulja
- Mješavine čvrstih maziva sa uljima ili mastima – čvrsta maziva u prahu miješaju se s uljima i mastima. Služe kao tankoslojno mazanje pri poteškoćama u hodavanju
- Kruta maziva – npr. Grafit i molibdensulfid, krute tvari u obliku ljesaka ili u prahu koje dobro prijanjaju uz klizne površine i time im poboljšavaju klizna svojstva
- Umjetne mase s kliznim sposobnostima – rabe se kod kliznih tračnica, ležajeva, brtvila kod vratila i zupčanika
- Suhi tanki mazivi slojevi – čvrsta maziva u tankim slojevima koja služe kao trajno mazivo, isključujući mogućnost zagađivanja dobara koja se prerađuju
- Plinovi – ponekad i zrak služi kao mazivo kod kliznih ležaja kod malih brzohodnih strojeva.

#### **3.2. ULJA ZA PODMAZIVANJE**

Ulja su najvažnija maziva korištena u praksi, proizvode se od bazne osnovne i odgovarajućih aditiva. Najčešće se daje prednost jeftinim mineralnim uljima u odnosu na sintetička koja su skuplja i koja se rabe najčešće tamo gdje mineralna ulja zakazuju. [11]

Prema načinu proizvodnje razlikujemo 4 osnovne skupine:

- Mineralna bazna ulja koja se dobivaju rafinacijom iz nafte

- Hidrokreirana ulja se dobivaju procesom hidrokreiranja u kojem dolazi do transformacije teških ugljikovodika u poželjne ugljikovodične strukture
- Sintetička bazna ulja dobivena procesom kemijskih sinteza
- Biljna bazna ulja

Kao maziva ulja u praksi dolaze u obzir:

- Destilati – dobivaju se destilacijom produkata zemnog plina. Oni su prikladni do temperatura 40 °C, te se rabe kod jednostavnih prijenosnika, kliznih ležaja, zglobova i kliznih putanja
- Rafinatti – njihova svojstva su poboljšana procesom rafinacije odnosno čišćenjem. Udovoljavaju naročito visokim zahtjevima sposobnosti podmazivanja, postojanosti mazivog sloja i postojanosti prema starenju. Upotrebljivost im je i preko 50 °C.
- Legirana ulja – su ili rafinatti ili sintetička ulja kojima su dodani različiti aditivi, između ostalog dodaci za visoki tlak ( grafit, cinkov sulfid)
- Sintetska ulja su umjetna ulja, stinište im je nisko, imaju pogodan odnos viskoznost-temperatura te naročito povišenu postojanost prema starenju.

### 3.3. SVOJSTVA ULJA ZA PODMAZIVANJE

#### 3.3.1. Fizikalna svojstva

*Viskoznost* je otpor koji međusobno pružaju unutarnji slojevi tekućine, ona ovisi o unutarnjem trenju među molekulama ulja. Sva tekuća maziva s porastom temperature postaju rjeđa što znači da se njihova viskoznost smanjuje, pa se sukladno tome viskoznost uvijek naznačuje ovisno o temperaturi. Razlikujemo dinamičku i kinematičku viskoznost.

Dinamička viskoznost  $\eta$  je mjera za viskoznost mazive tekućine u gibanju. Jednaka je omjeru smičnog naprezanja i brzine smicanja i konstantna je za konstantni tlak i temperaturu. [12]

$$\eta = \frac{\tau}{S} \quad \text{Pa s} \quad (3)$$

gdje je:

$\tau$ - smično naprezanje, N/m<sup>2</sup>;

S- brzina smicanja pokretnih dijelova u tekućini, m/s.

Međunarodna jedinica za dinamičku viskoznost jest Pa s (Pascal-sekunda).



$$\frac{\frac{\text{N}}{\text{m}^2}}{\frac{\text{s}}{\text{m}}} = \frac{\text{N}}{\text{m}^2} \text{s} = \text{Pa s} \quad (4)$$

Dinamička viskoznost može se mjeriti pomoću viskozmetra s kuglom, kod kojeg se kugla spušta kroz cijev napunjenu uljem za ispitivanje. [11]

Osim dinamičke, postoji i kinematička viskoznost  $\text{m}^2/\text{s}$  pod kojim se podrazumijeva odnos dinamičke viskoznosti i gustoće ulja. Ona predstavlja mjeru za otpor tekućine prema tečenju pod utjecajem sile teže. [12]

$$\nu = \frac{\eta}{\rho} \quad \text{cSt} \quad (5)$$

gdje je:

$\eta$  - dinamička viskoznost, Pa s;

$\rho$  - gustoća ulja,  $\text{kg}/\text{m}^3$

Jedinica za kinematičku viskoznost je prema engleskom fizičaru Stokesu  $1 \text{ St} = 1 \text{ cm}^2/\text{s}$ .

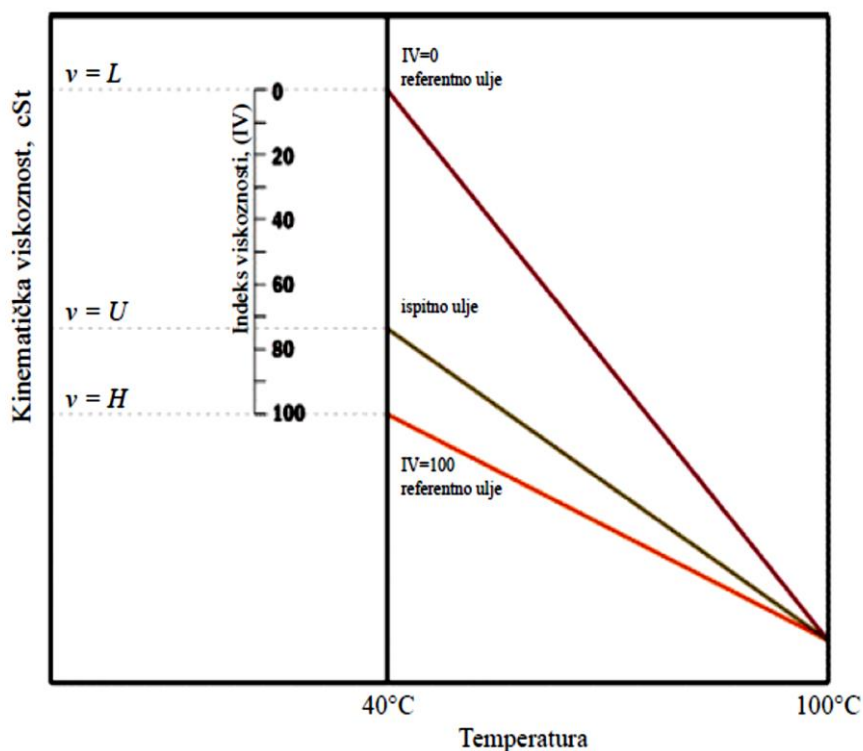
Nadalje je  $1 \text{ St} = 100 \text{ cSt}$  (centistokes).

*Gustoća* se definira kao masa uzorka u jedinici volumena pri određenoj temperaturi, a izražava se u  $\text{g}/\text{cm}^3$  ili  $\text{kg}/\text{m}^3$ .

*Temperatura paljenja* podrazumijeva se temperatura na kojoj se zapali uljna para dodiru sa vanjskim izvorom plamena, ali ne i samo ulje.

*Temperatura stinjanja (stinište)* je temperatura pri kojoj se u uvjetima hlađenja ulja još uvijek može uočiti njegovo tečenje i početak skrućivanja.

*Indeks viskoznosti* (slika 7) je empirijska vrijednost koja ukazuje na promjenu viskoznosti s promjenom temperature. On se izračunava iz viskoznosti određenih pri  $40 \text{ }^\circ\text{C}$  i  $100 \text{ }^\circ\text{C}$ . Ako je indeks viskoznosti niži od 100, viskoznost ulja brze pada s porastom temperature i obrnuto. Monogradna motorna ulja imaju indeks viskoznosti do 100, te ako je indeks viskoznosti viši, promjene viskoznosti s temperaturom se manje, a to je najčešće slučaj kad višegradnih ulja koja se stoga koriste cijele godine i kod kojih je indeks viskoznosti od 130 do 140. [13]



**Slika 7 Skala indeksa viskoznosti [12]**

Ostala fizikalna svojstva su: boja i izgled, specifična toplina, toplinska vodljivost, isparljivost, deemulzivnost i emulzivnost, pjenušanje, sposobnost izdvajanja zraka. [12]

### 3.3.2. Kemijska svojstva

*Sadržaj pepela* u ulju pokazuje količinu anorganskih spojeva i spojeva metala u ulju koji dolaze najčešće od aditiva, tako da određivanje sadržana pepela isključivo služi za provjeru nivoa aditiranja.

*Neutralizacijski broj BN* pokazuje količinu kalijumhidrooksida koja je potrebna za neutralizaciju pristunih slobodnih kiselina u jednom gramu ulja. [12]

*Saponifikacijski broj* izražava količinu kalijumhidrooksida (KOH) koja je potrebna kako bi se neutralizirale slobodne kiseline i osapunili prisutni esteri.

*Ukupna alkalnost TBN* definira se kao mjera alkalnosti koja potječe od svih materija u mazivu koje ima baznu reakciju. Izražava se u mg KOH/g uzorka ulja. TBN govori o alkalnoj rezervi aditiva u ulju i sposobnosti da neutralizira kiseline koje nastaju izgaranjem goriva u cilindru motora. Za uobičajena motorna ulja TBN iznosi od 7 do 15 mg KOH/g.

*Sadržaj vode* se navodi ukoliko je voda dospjela u ulje. U svježim uljima ne smije biti vode jer se stvara emulzija koja ima negativne učinke na funkciju ulja, zbog toga se sadržaj vode kontrolira u ulju u eksploataciji.

*Oksidacijska stabilnost* definira se kao utjecaj kisika uz dugo djelovanje i izloženost visokim temperaturama u dodiru sa tvarima koji pokazuju katalitičko djelovanje. Pri takvim uvjetima dolazi do tzv. Starenja ulja koje se očituje u povećanju ostatka uljnog koksa u ulju nakon nekog vremena.

Od ostalih kemijskih svojstava maziva spomenimo još: korozijska stabilnost, toplinska stabilnost, hidrolitička stabilnost, sadržaj asfaltena. [12]

### **3.4. ADITIVI**

Aditivi su kemijski spojevi topivi u uljima dobiveni sintetičkim putem, a imaju zadatak uljima dati i poboljšati određena svojstva. Ima ih različitih vrsta prema njihovoj ulozi a dodaju se u količini od nekoliko tisućinki do postotka preko 20%. [7]

Legiranje se vrši jednostavnim miješanjem ulja i aditiva kod određene temperature, a osnovno ulje mora biti dobro rafinirano. Postoje razne vrste aditiva čiji se izbor vrši ispitivanjem u laboratorijskih uvjetima.

#### **3.4.1. Aditivi za poboljšanje indeksa viskoznosti**

Primarni zadatak ovih aditiva je smanjenje pada viskoziteta uslijed povišenja temperature. Dodatkom aditiva može se djelovati na indeks viskoznosti tj. na ulja koja nemaju dovoljno visok indeks viskoznosti i na ona koja imaju ali se želi još više povećati. Tim načinom moguće je proizvesti jako kvalitetna ulja koja se niti najčišćom rafinacijom nisu mogla proizvesti niti izborom sirovine. Aditivi za poboljšanje indexa viskoznosti su u kemijskom smislu polimeri dugih molekula čije se djelovanje sastoji u tome što povećavaju viskozitet ulja u većoj mjeri pri višoj temperaturi nego pri nižoj. [7]

#### **3.4.2. Aditivi za sniženje temperature stinjavanja**

Zadatak ovi aditiva je snižavanje temperature ukrućivanja uljima, a njihovo djelovanje sastoji se u tome što kod niskih temperatura stvaraju zaštitni sloj oko kristala parafina, a time se sprječava rast kristalne mreže koja uzrokuje nepokretnost ulja. Upotreba ovih aditiva očituje se u proizvodnji hidrauličnih ulja naročito u avijaciji sa niskom točkom stinjavanja, za zimska motorna ulja itd.

#### **3.4.3. Antioksidansi**

Antioksidansi ili inhibitori imaju zadatak sprječavanje oksidacije ulja. Djelovanjem kisika pri povišenim temperaturama uz katalitičko djelovanje spojeva metala dolazi do

stvaranja niže molekularnih kiselina koje imaju korozivno djelovanje. Djelovanje antioksidansa realizira se stvaranjem zaštitnog sloja na površini metala i time poništavaju katalitičko djelovanje. Visoka kemijska stabilnost jedan je od najvažnijih uvjeta kod ulja pogotovo kod turbinskih i motornih ulja.

#### **3.4.4. Aditivi protiv korozije**

Aditivi protiv korozije imaju različita djelovanja ovisno o tome da li im je svrha da spriječe korozivno djelovanje kiselih sastojaka u ulju na neke osjetljive legure materijala ili da spriječe koroziju metalnih površina uslijed prisutne vode u ulju. Inhibitori korozije po svom djelovanju slični su antioksidansima.

#### **3.4.5. Detergenti i disperzanti**

To su aditivi kojima je zadatak sprječavanje taloženja gareži i smola koji nastaju uslijed oksidacije, termičkog raspadanja i raspadanja molekula ulja na klipnim prstenima, cilindru i drugim bitnim dijelovima motora tj. da sve te taloge drže fino raspršene u lebdećem stanju. Talози koji nastaju u ulju mogu biti i posljedica nepotpunog sagorijevanja goriva ili vanjskog onečišćenja. Djelovanje detergenata sastoji se u tome što molekule detergenta obaviju čestice netopive u ulju (garež, smola, prašina) i sprječavanju njihovo združivanje i taloženje na metalnim dijelovima.

#### **3.4.6. Aditivi za pojačanje uljnog filma**

EP aditivi (Extreme Pressure) upotrebljavaju se kao dodatak ulju za podmazivanje pod visokim pritiscima. Koriste se za zaštitu od visokih lokalnih pritisaka i udarnih opterećenja u uvjetima graničnog podmazivanja. [13] Ovi aditivi su obično smjese kemijskih spojeva koje sadrže klor, fosfor i sumpor jer ti elementi periodnog sustava pod uvjetima visokog pritiska i visokih lokalnih temperatura i stvaraju čvrste spojeve koji sprječavaju dodir metala uz metal.

#### **3.4.7. Aditivi protiv pjenjenja**

Ustanovljeno je da mnogi aditivi povećavaju napetost površine ulja, a time i tendenciju na pjenjenje. [7] U svrhu smanjenja pjenjenja ulja dodaju se aditivi od koji su se najbolji pokazali silikoni koji se dodaju u malim količinama i teško su topivi u uljima.

### 3.5. KONTROLA KVALITETE ULJA

Da bi sustav ulja u pogonu ispravno funkcionirao potrebno je stalno provjeravati temperaturu i tlak ulja ali i starost ulja u eksploataciji. Propuštanje na sustavu goriva, vode, plinova, loše izgaranje itd. ubrzava starenje ulja. Čak i najkvalitetnija ulja vremenom postaju stara i nečista. U eksploataciji se moraju znati uzroci zbog kojih dolazi do starenja ulja i na koji se način sprječava ili usporava starenje. Kontrola kvalitete ulja u upotrebi na brodu vrši se analizom uzorka u laboratoriju koji ima svaki brod. Do onečišćenja ulja najčešće dolazi zbog produkata nepotpunog izgaranja (čade), prodora vode u ulje (stvaranje emulzije), prodorom sitnih netopivih čestica. Ostale primjese dolaze iz dijelova motora kroz koje ulje cirkulira, različitih bačava i tankova u kojima se skladišti ili čak iz atmosfere.

Na slici 8 su prikazani rezultati laboratorijske analize ulja.

|                          |                  |                          |             |                              |  |
|--------------------------|------------------|--------------------------|-------------|------------------------------|--|
| <b>IMO</b>               | 9243203          | <b>Customer Code</b>     | 001857Z     | <b>MACHINE UNIT/LOCATION</b> |  |
| <b>Make</b>              | MAN-B&W          | <b>Sample Code</b>       | GF052609    | <b>MAIN ENGINE, XHEAD/1</b>  |  |
| <b>Model</b>             | BK80MC-C         | <b>Sample Taken</b>      | 20-Mar-2005 | <b>A. NORMAL</b>             |  |
| <b>Recommended Grade</b> | ENERGOL OE-HT 30 | <b>Received</b>          | 29-Mar-2005 | <b>B. WARNING</b>            |  |
| <b>Lubricant in Use</b>  | ENERGOL OE-HT 30 | <b>Report Date</b>       | 31-Mar-2005 | <b>C. CRITICAL</b>           |  |
| <b>Port Landed</b>       | HOUSTON, TX      | <b>Total Machine Hrs</b> | 13181       |                              |  |
| <b>Sample Point</b>      | INLET TO ENG     | <b>Lubricant Hours</b>   | 13181       |                              |  |
| <b>Machine Usage</b>     | MEZZX            | <b>Label Ref.</b>        |             |                              |  |

|   |  |  |  |  |  |  |
|---|--|--|--|--|--|--|
| <b>DIAGNOSIS:</b>   |  |  |  |  |  |  |
| The analysis results, based on the tests performed, indicate that it is suitable for continued use. ELEMENTAL ANALYSIS IS PROVIDED FOR TRENDING PURPOSES. |  |  |  |  |  |  |

|                    | 20-Mar-05 | 30-Nov-04 | 21-Aug-04 | 23-May-04 | 12-Nov-03 | 31-Jul-03 |
|--------------------|-----------|-----------|-----------|-----------|-----------|-----------|
| <b>Sample Ref.</b> | GF052609  | GE031156  | GE012359  | GE000216  | RD061526  | RDM44075  |
| Lubricant Hours    | 13181     | 11200     | 9467      | 7870      | 4474      | 2624      |
| Rating             | A         | A         | A         | A         | A         | A         |
| BN (mgKOH/g)       | 12.1      | 12.1      | 12.3      | 11        | 9.6       | 8.9       |
| Insolubles (%wt)   | 0.36      | 0.27      | 0.33      | 0.2       | 0.1       | 0.1       |
| Water (%vol)       | 0.07      | 0.09      | 0.09      | 0.07      | < 0.05    | < 0.05    |
| Flash Point (°C)   | > 190     | > 190     | > 190     | > 190     | > 190     | > 190     |
| KV@100°C (cSt)     | 12.58     | 12.38     | 12.15     | 12.12     | 12        | 11.8      |

| Elements(ppm) |   |   |    |    |   |   |
|---------------|---|---|----|----|---|---|
| Aluminum (Al) | 1 | 1 | 1  | 68 | 1 | 1 |
| Chromium (Cr) | 0 | 1 | 0  | 0  | 0 | 0 |
| Copper (Cu)   | 5 | 6 | 6  | 4  | 2 | 2 |
| Iron (Fe)     | 7 | 6 | 7  | 5  | 5 | 5 |
| Lead (Pb)     | 1 | 5 | 1  | 1  | 0 | 1 |
| Nickel (Ni)   | 2 | 2 | 4  | 2  | 2 | 1 |
| Silicon (Si)  | 4 | 4 | 4  | 2  | 3 | 4 |
| Sodium (Na)   | 0 | 0 | 12 | 5  | 1 | 3 |
| Tin (Sn)      | 1 | 3 | 2  | 1  | 0 | 0 |
| Vanadium (V)  | 7 | 8 | 7  | 5  | 4 | 3 |
| Antimony (Sb) | 0 | 2 | 2  | 0  | 0 | 2 |

Slika 8. Rezultat analize ulja glavnog porivnog motora [12]

Posljedica starenja ulja su:

- Brže trošenje površina u kontaktu
- Stvaranje raznih taloga i krutih nečistoća na površinama koje se podmazuju

Uzorci ulja za analizu na brodu uzimaju se odmah nakon zaustavljanja motora dok je još toplo. [14] Provjerava se viskoznost, sadržaj vode, sadržaj pepela, plamište itd. u svrhu utvrđivanja funkcionalnosti i pouzdanosti sustava koji su direktno vezani za troškove održavanja.

## 4. SUSTAV ULJA ZA PODMAZIVANJE

Da bi se ostvarilo ispravno podmazivanje potrebno je voditi računa o trima uvjetima:

- Način podmazivanja
- Izbor optimalnog maziva
- Kondicioniranje ulja u eksploataciji.

Dvotaktni sporo okretni dizelski motori su danas zbog snage, ali i sigurnosti i dugovječnosti manjih troškova održavanja te manje osjetljivosti na ne kvalitetnija goriva zastupljeni velikim djelom u trgovačkoj mornarici. Prema načinu podmazivanja ono može biti prisilno pod tlakom, raspršivanjem, gravitacijski i kombinirano. Prisilno pod tlakom podrazumijeva upotrebu pumpi za osiguranje adekvatnog tlaka koje mogu biti privješene ili uronjene. Gravitacijski se ulje ispušta slobodnim padom iz tanka ulja pozicioniranog poviše elementa ili sustava koji se podmazuje. Podmazivanje raspršivanjem koristi se najčešće za košuljice cilindara malih i srednjih motora [14]. Kombinirano podmazivanje koristi kombinaciju svih metoda.

Prema strujanju ulja razlikujemo cirkulacijsko i linijsko podmazivanje. U cirkulacijskom podmazivanju ulje se dovodi na određena mjesta sa kojih se kasnije cijedi i ponovo tlači kroz sustav, a kod linijskog podmazivanja na površine se dovodi nova količina ulja samo jednom npr. Podmazivanje cilindara velikih brodskih motora gdje ulje izgara u procesu ekspanzije.

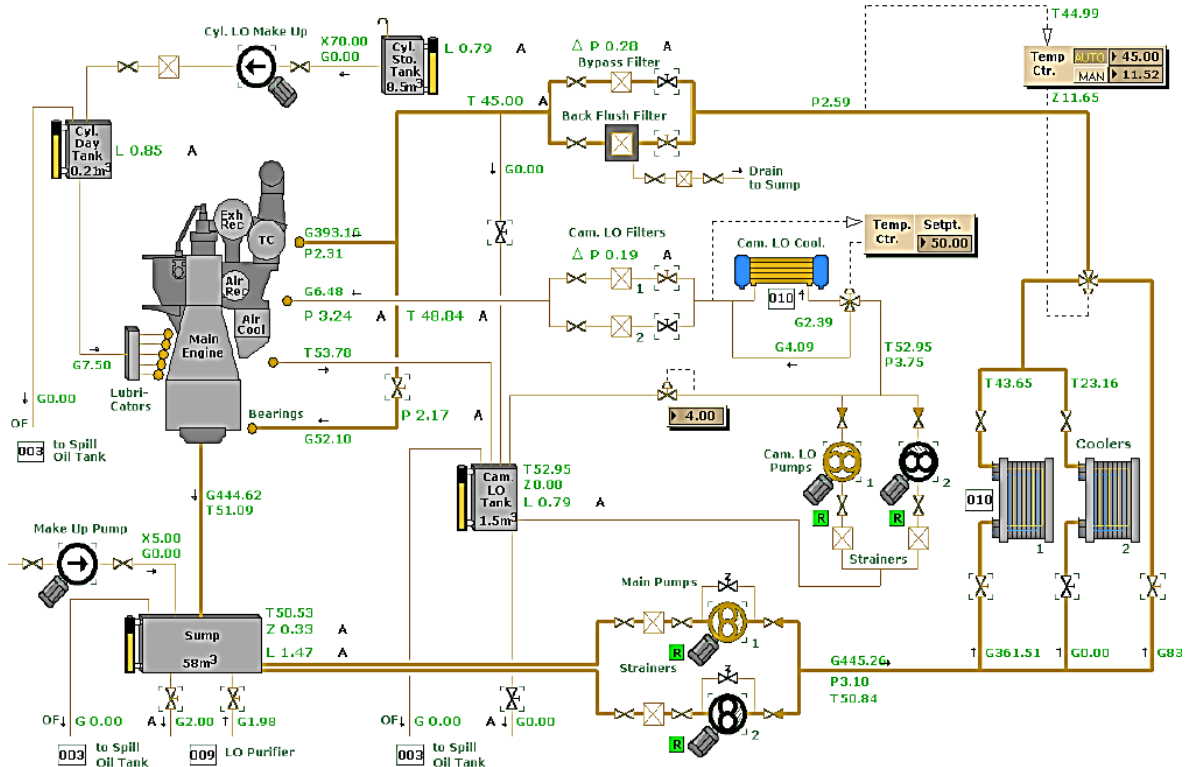
Razlikuju se također vrste ulja u upotrebi u motoru. Dijelovi se mogu podmazivati jednom vrstom ulja i takva ulja se nazivaju systemska, dok se u velikim motorima mogu koristiti druga specijalna ulja ovisno o traženim zahtjevima npr. Ulja za podmazivanje cilindara, turbopuhala itd.

Prema mjestu gdje se ulje nalazi razlikujemo sustave podmazivanja sa „suhim“ i „mokrim“ karterom. U sustavu podmazivanja sa „suhim“ karterom ulje se slijeva slobodnim padom u radni ili slivni tanka, dok u sustavu podmazivanja sa „mokrim“ karterom, karter služi kao spremnik ulja. [14]

### 4.1. SUSTAV PODMAZIVANJA BRODSKOG 2T MOTORA

Na slici 9 je prikazan sustav ulja za podmazivanje brodskog dvotaktnog sporokretnog dizelskog motora koji se sastoji od 3 podsustava:

- Kruga podmazivanja letećih, temeljnih, ležajeva križne glave i zupčanika
- Kruga podmazivanja ležajeva razvodne osovine
- Kruga podmazivanja cilindarskih košuljica



**Slika 9 Shema sustava podmazivanja brodskog 2T sporokretnog dizelskog motora**

[15]

#### 4.1.1. Sustav podmazivanja letećih, temeljnih, ležajeva križne glave, zupčanika

Ovaj sustav je izveden sa „suhim“ karterom. Ulje za podmazivanje karterskog mehanizma vodi se iz slivnog ili radnog tanka direktnog na usis pumpi glavnog motora. Slivni tank služi kao rezervoar gdje se ulje nakon izvršene funkcije slijeva slobodnim padom, također nadopuna slivnog tanka može se vršiti gravitacijski iz skladišnog tanka ovisno o njegovoj poziciji ili češće pumpama na nadopunu. Slivni tank u sebi sadrži detektor uljnih para koji uključuje alarm u pri visokoj gustoći (60%) u kontrolnoj kabini strojarnice. [14] Također opremljen je serpentinom za grijanje ulja zbog njegove optimalne viskoznosti i kada motor ne radi. Glavne pumpe opremljene su sigurnosnim ventilima koji sprječavaju prekomjerno povećanje tlaka na tlačnoj strani pumpe. Ulje se hladi u rashladniku gdje cirkulira slatka voda kruga niske temperature, te nakon toga prolazi kroz standardni filter ili filter sa automatskim ispiranjem te takvo ulazi u motor. Prije ulaska u motor, neposredno



prije ulaznog priključka za ležajeve, smješteni su električni osjetnik tlaka i temperature koji kontroliraju te parametre i u slučaju visokih oscilacija indiciraju alarme u kontrolnoj kabini strojarnice. Neminovno je da će se razina ulja u radnom ili slivnom tanku s vremenom trošiti i opadati uslijed potroška ulja, curenja, ispiranja u separatoru itd. Zbog toga slivni tank ima ugrađen i mjerač razine ulja sa indikacijom u kontrolnoj kabini strojarnice.

#### **4.1.2. Sustav podmazivanja ležajeva razvodne osovine**

Sustav ulja za podmazivanje ležajeva razvodne osovine koristi isto kartersko ulje kao i sustav podmazivanja letećih i temeljnih ležajeva, dok se za podmazivanje cilindarskih košuljica koristi ulje sa posebnim svojstvima. Iako koriste isto ulje, sustav podmazivanja razvodne osovine ima svoje zasebne pumpe u pravilu vijčane ili zupčaste, filtere i rashladnik. Odvajanje ovih dvaju sustava iako koriste isto ulje izvodi se zbog opasnosti od prodora goriva u ulje, najčešće na pumpi goriva te može doći do smanjenja viskoznosti ulja i zapaljenja uljnih para.

#### **4.1.3. Sustav podmazivanja cilindarskih košuljica**

Veliki dvotaktni sporokretni dizel motori imaju poseban sustav podmazivanja cilindra. U tu svrhu se koriste lubrifikatori ili mazalice za podmazivanje koji tlače točno određenu količinu ulja do provrta za podmazivanje u košuljici cilindra i posebno cilindarsko ulje koje izgara u cilindru.

Zbog neadekvatnog podmazivanja, vrući plinovi prolaze izgaranja prolaze mimo prstena, što uzrokuje njihovo povećano trošenje kao i košuljice cilindra, a može dovesti i do zaribanja klipova. Prebogato podmazivanje u drugu stranu uzrokuje stvaranje naslaga čađe što može rezultirati blokiranjem klipnih prstena u utorima. Uz to mogu se mjestimično pojaviti i požari izazvani uljnim parama.

Funckije cilindarskog ulja su:

- Da omogući hidrodinamičko podmazivanje, tj. da osigura odvajanje radnih površina cilindarske košuljice i stapnih prstena,
- Čisti, tj. ispiri stapne prstene, njihove kanale i prostor između kanala na stapu,
- Da kontrolira elektrokemijsku koroziju (tzv. niskotemperaturna korozija), tj. da vrši neutralizaciju sumporne kiseline  $H_2SO_4$ .

Količina ulja za podmazivanje cilindara ovisi o hodu stapa, promjeru cilindra, broju okretaja motora, opterećenju, temperaturama u cilindru, vrsti motora, mjestu postavljanja mazalica te vrsti goriva. Uvjeti podmazivanja su se pogoršali otkada su se počela upotrebljavati goriva sa većim sadržajem sumpora. Upravo zbog toga su danas u upotrebi alkalna ulja tj. visoko kvalitetna mineralna ulja sa dodatnim aditivima. Što je postotak sumpora u gorivu veći, veći je i postotak aditivnog sklopa u uljima.

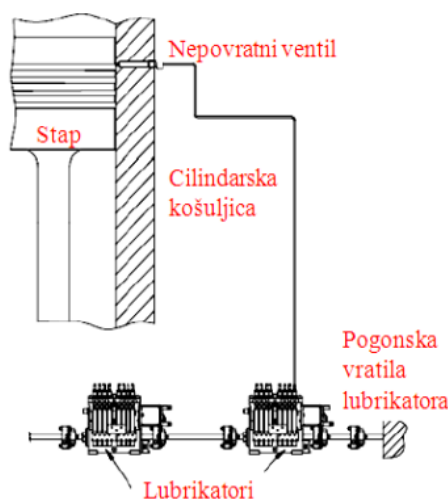
Većina današnjih sporokretnih dizelskih motora koristi cilindarska ulja sa TBN=60 do 70mg KOH/g sa aditivnim sklopom SAE 50 u slučaju kada motor koristi teška goriva sa sadržajem sumpora 1 do 2,5%.

Za slučaj korištenja teških goriva sa preko 2,5% sumpora, koriste se ulja sa TBN većim od 70 mg KOH/g.

Ulja SAE 50 sa TBN 20 do 25% mg KOH/g koriste se u motorima koji koriste goriva sa 0,5 do 1,0% sumpora.

Za podmazivanje motora koja koriste goriva sa niskim sadržajem sumpora ispod 0,5% koriste se niskoalkalna ulja sa TBN= 10 do 15 mg KOH/g, SAE 30 DO 50. [16]

*Fazno podmazivanje* prikazano na slici 10 ima zadatak dovesti količinu ulja u točno određenom trenutku na površinu košuljice tj. kada se stap nalazi neposredno prije GMT.



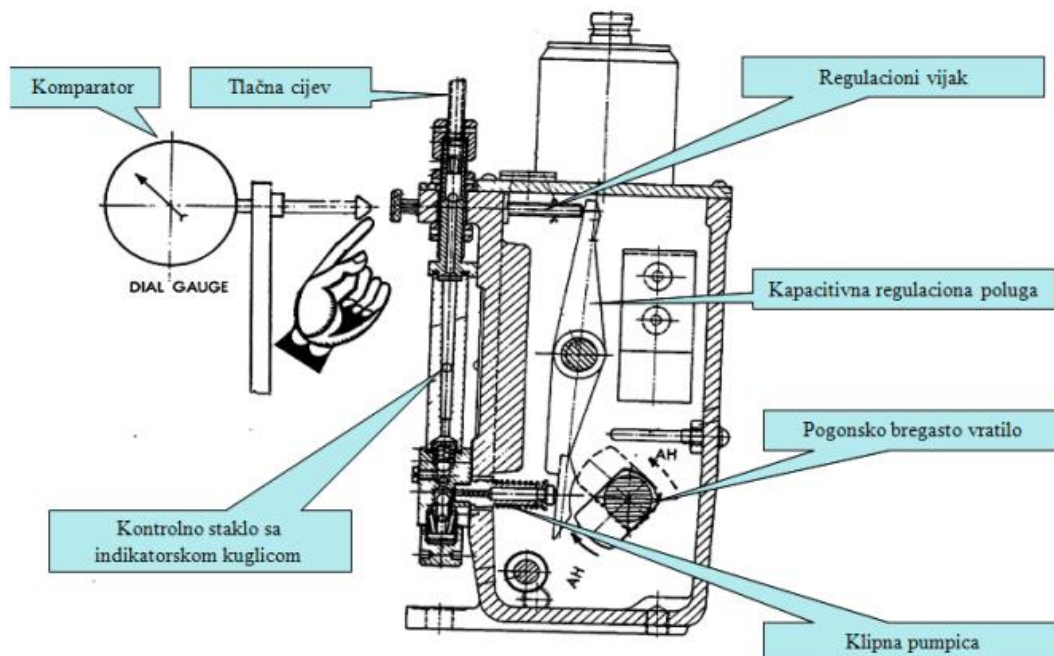
**Slika 10 Fazno podmazivanje [16]**

Ova vrsta podmazivanja provodi se mazalicama ili lubrifikatorima koji su pogonjeni od strane bregaste osovine motora i sinkronizirani su sa radom motora, čime se osigurava pravovremena dobava. Cilindarsko ulje se ubrizgava preko nepovratnog ventila kroz provrte u košuljici.

LCD lubrifikatori ( Load change dependat) su lubrifikatori koji za kratki vremenski period povećavaju opskrbu cilindara uljem uslijed termičkih naprezanja izazvanih promjenom opterećenja motora a u svrhu zaštite od habanja, trošenja i korozivnog djelovanja. Podmazivanje prilikom manevriranja, te startanju motora djeluje kao konzervans. [16] Na slici 11 prikaza je izvedba mehaničkih mazalica.



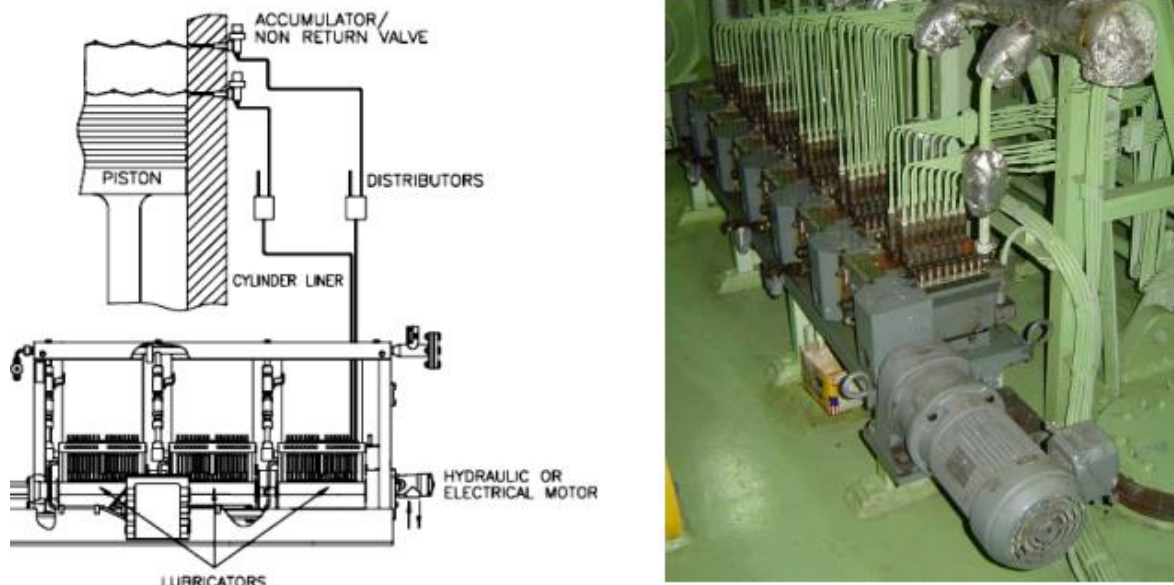
Slika 11 Mehanički podmazivač cilindarskih košuljica [16]



Slika 12 Poprečni presjek „Hans Jensens“ lubrifikatora [16]

Na slici 12. prikazan je poprečni presjek „Hans Jensens“ lubrikatora i način regulacije količine ubrizganog cilindarskog ulja. Djelovanjem na regulacioni vijak utječe se na pumpu ulja odnosno na njen hod klipa a samim time i na količinu ulja za ubrizgavanje u cilindar.

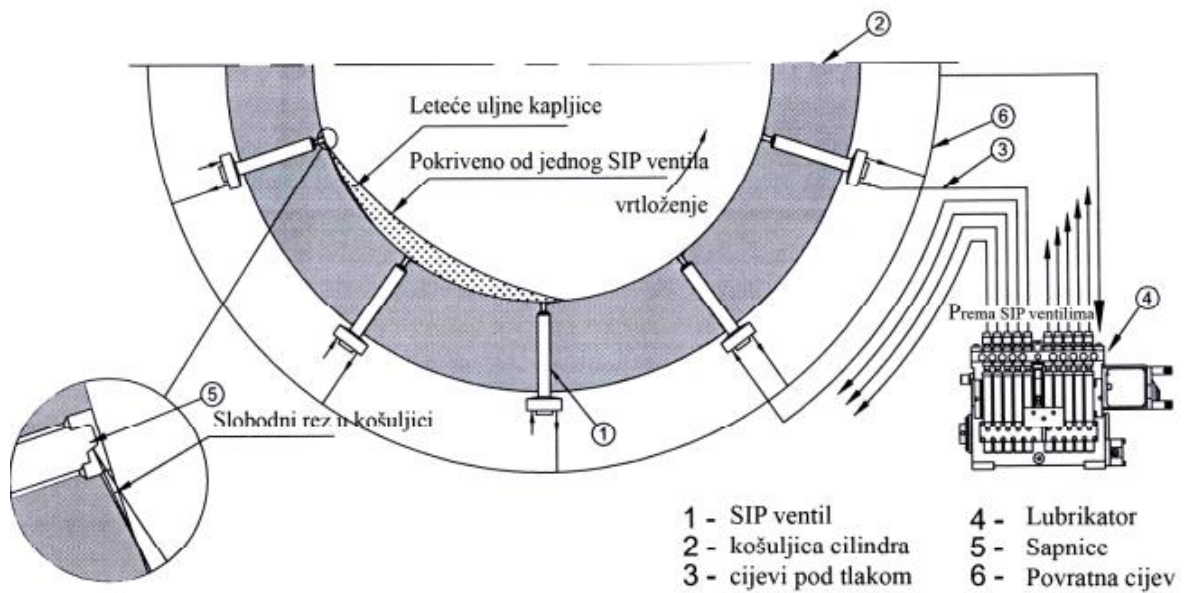
*Akumulirano podmazivanje* prikazano na slici 13 neovisno je o opterećenju motora, za pogon se najčešće koristi elektromotor ili hidromotor. To omogućuje predpodmazivanje cilindara i ovisnu promjenjivu dobavu.



**Slika 13 Akumulirano podmazivanje [16]**

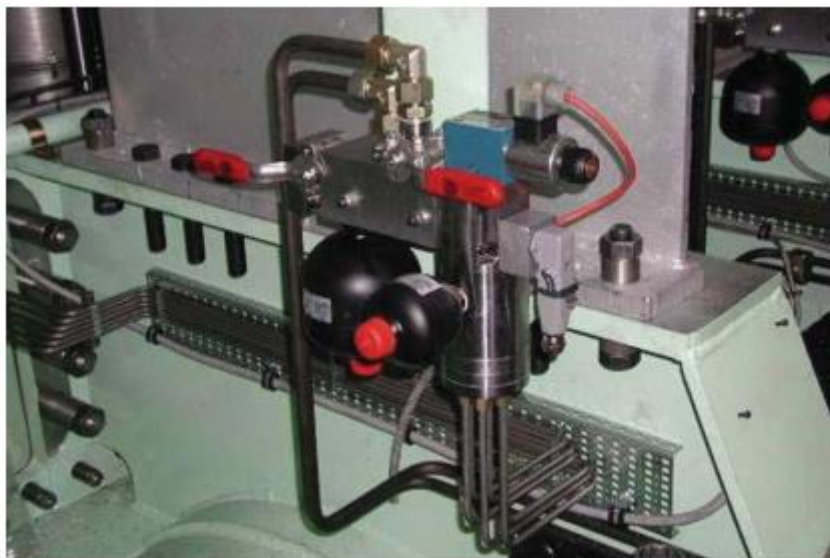
Kod sistema akumuliranog podmazivanja ubrizgavanje cilindarskog ulja će uslijediti tek kada je tlak u cilindru dovoljno nizak tj. kada je tlak u cilindru niži od onoga u akumulatoru i nepovratnom ventilu. [16]

*Vrtložno podmazivanje* cilindarskih košuljica prikazano na slici 14 drugačije je po prva 2 navedena tipa. Kod vrtložnog podmazivanja veća pažnja i posvećenost pridodana je načinu nanošenja cilindarskog ulja na površinu košuljice kako bi se pokrila što veća površina i smanjio potrošak ulja.



**Slika 14 Vrtložno podmazivanje košuljica [16]**

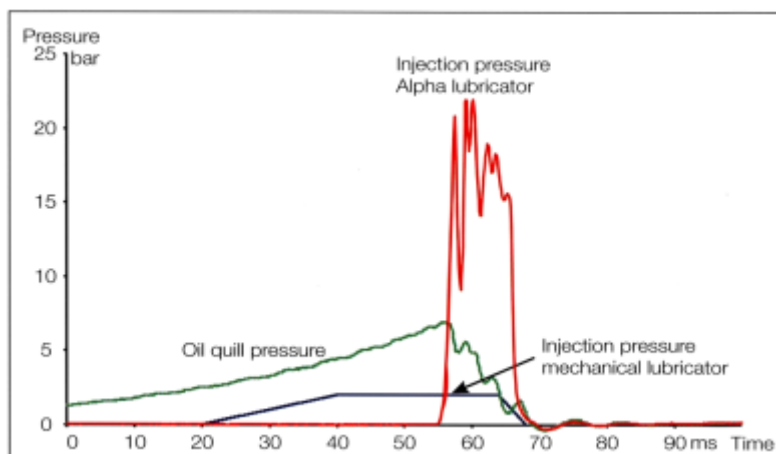
*Alpha* lubrikator prikazan na slici 15 je elektronski upravljani lubrikator sinkroniziran sa radom motora, baziran na teoriji o ubrizgavanju ulja u točnom određenom trenutku kako bi se postigle prije svega uštede u potrošnji cilindarskog ulja. Trenutak ubrizgavanja bazira se na signalu koji signalizira položaj koljenastog vratila. [16]



**Slika 15 Alpha lubrikator [16]**

Tlak ulja kod elektronski upravljanoj znatno je veći od tlaka ulja kod mehanički pokretanog lubrikatora, što se da isčitati iz dijagrama prikazanog na slici 16. Ulje pri višim tlakovima bolje prodire u provrte za podmazivanje, samim time učinak podmazivanja je

poboljššan. Također vrijeme dobave ulja je kraće kod elektronski upravljanoj lubrikatoru u odnosu na mehanički.



**Slika 16 Dijagram tlakova ubrizgavanja [16]**

Kako bi se ulje zadržalo na stijenka cilindarske košuljice, ista se podvrgava procesu honovanja. Tim procesom po površini nastaju brazde ili utori u kojima se ulje zadržava. Na slici 17 prikazan je primjer honovane košuljice s kanalima za distribuciju cilindarskog ulja.



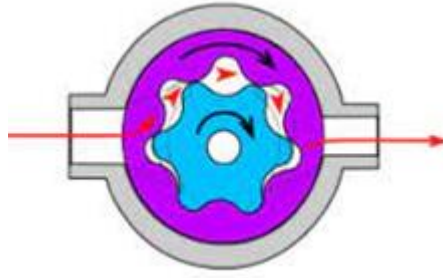
**Slika 17 Honovana površina košuljice [16]**

## **4.2. ELEMENTI SUSTAVA ZA PODMAZIVANJE**

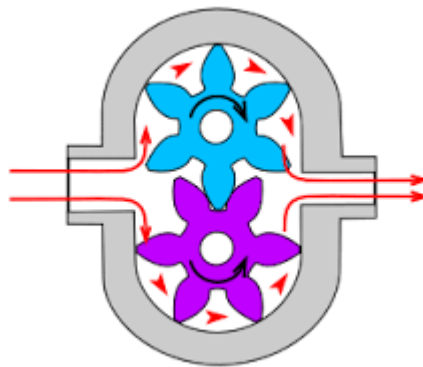
### **4.2.1. Pumpe**

Pumpe ili sisaljke su hidraulični uređaji kojima je svrha prijenos jednog ili više oblika energije (potencijalne, kinetičke ili energije tlaka) na tekućine, koristeći mehanički rad koji je dobiven od pogonskog stroja. [17] Pumpe koje se najčešće koriste na brodu su stapne, zupčaste, vijčane i centrifugalne u više stupnjeva. U sustavu ulja za podmazivanje najzastupljenije su vijčane i zupčaste pumpe jer rade pouzdano, daju jednoličan tlak sa

kontinuiranom dobavom i pogodnije su za prijenos viskoznijih tekućina. Na slikama 18 i 19 prikazane su izvedbe zupčastih pumpi sa unutarnjim i vanjskim ozubljenjima.



**Slika 18 Zupčasta pumpa s unutarnjim ozubljenjem [18]**



**Slika 19 Zupčasta pumpa s vanjskim ozubljenjem [18]**

Princip rada zupčastih pumpi sastoji se od zahvaćanja tekućine između dvaju zupčanika u međusobnom zahvatu i tako se prenosi vanjskim obodom kućišta. Pod uvjetom da su klizne plohe zupčanika fino obrađene, sa što manje zračnosti tlak zupčastih pumpi može se popeti do 100 bar.

Dobava zupčaste pumpe određuje se izrazom:

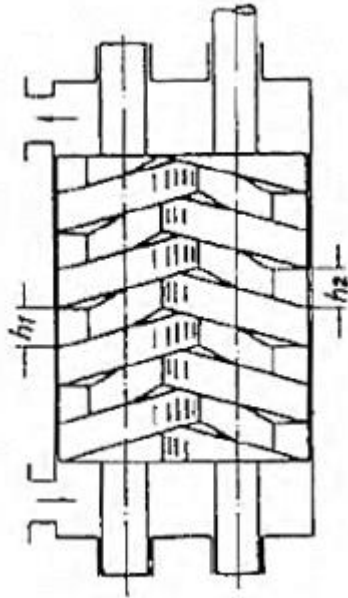
$$Q = (f \times b) \times z \quad (6)$$

Gdje je:

$f$ - površina utora između zubaca u zahvatu,  $\text{dm}^2$ ;

$b$ - širina zupčanika, m;

$z$ - broj zubaca zupčanika. [17]



**Slika 20 Presjek vijčane pumpe [17]**

Ove pumpe su zapravo pužni transporteri u kojima tekućinu zahvaćaju najčešće dva ili tri spiralna vijka i potiskuju je u smjeru vrtnje spirale. Vijci u zahvatu zatvaraju tekućinu u jednom zavoju i ne dopuštaju da se ona vrati. Jedan vijak je pogonski najčešće, a tlak pumpe može doseći i do 170 bar.

Količina dobave vijčanih pumpi izračunava se prema izrazu:

$$Q = \eta_v \times A \times (h - s) \times n \times \frac{1}{60} \quad (7)$$

Gdje je:

$\eta_v$ - volumetrijski stupanj djelovanja vijka koji iznosi od 0,86 do 0,96;

$A$ - Presjek vijka,  $m^2$ ;

$s$ - dubina vijka, m;

$n$ - broj okretaja,  $min^{-1}$  ;

$h$ - visina vijka, m. [17]

Pumpe su zaštićene sigurnosnim ventilima koji sprječavaju prekomjerno povećanje tlaka na tlačnoj strani pumpe.

#### **4.2.2. Filteri**

Filteri ulja koriste se za uklanjanje nakupljenih nečistoća, a prema izvedbi mogu biti fini i grubi. Postavljaju se neposredno prije ulaska u motor kako bi spriječili prodor nečistoća na mjesta koja se podmazuju i time smanjila efekt podmazivanja. Kontaminaciju ulja u



eksploataciji teško je izbjeći zbog vanjskih čimbenika koji mogu prodrati kao i samo trošenje dijelova unutar motora. U sustavu ulja nailazimo na filtere sa sintetičkim umetcima kao i na filter s automatskim ispiranjem.

*Duplex filter* prikazan na slici 21 je filter koji se sastoji od dvije komore od kojih je jedna u pogonu dok je druga rezervi. Kako ulje prolazi kroz komoru za filtriranje, nakupljanjem nečistoća doći će do povećanja pada tlaka koji alarmira da je vrijeme za čišćenje komore.

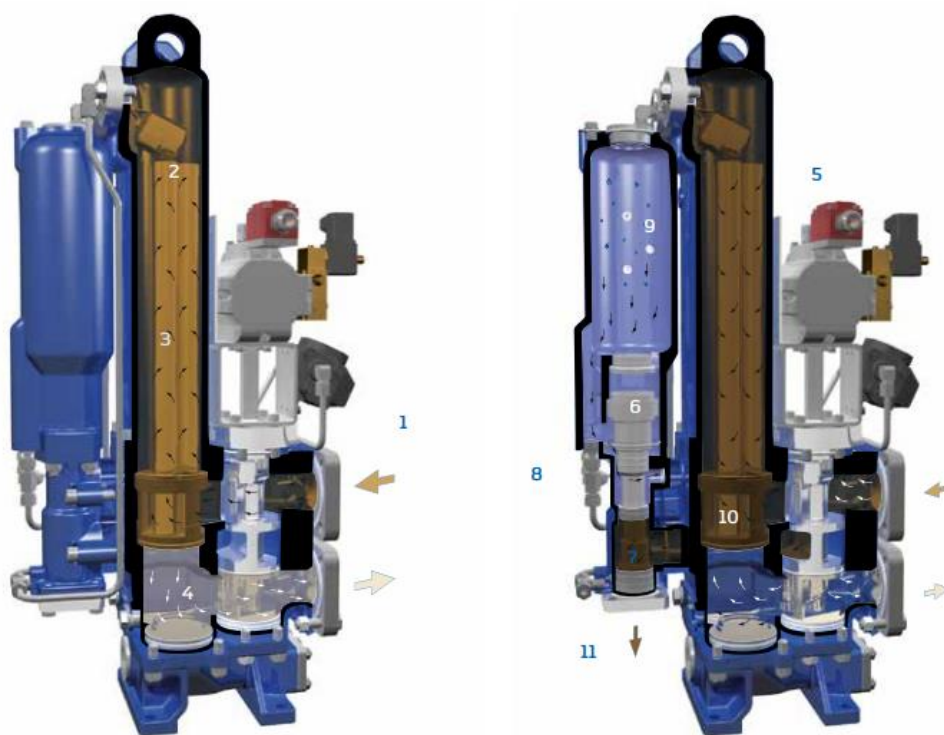


**Slika 21 Duplex filter [19]**

Prilikom čišćenja komore, ona se odzračuje te se umetak vadi i ispire vodom ili komprimiranim zrakom. Ovisno o izvedbi, finoća filtriranja varira od  $5\mu\text{m}$  - 5 mm, a radni tlak može biti do 25 bar. [19] Kućište filtera izrađeno je od lijevanog željeza, umetci mogu biti jednokratni sintetički ili izgrađeni u obliku sita.

*Filter s automatskim ispiranjem* prikazan na slici 22 je glavni filter u sustavu ulja na brodu. Ova vrsta filtera omogućava besprijekoran rad postrojenja, u ovom slučaju motora. Kako filter automatski vrši ispiranje kada dođe do pada tlaka, tako ga to čini potpuno neovisnim i pouzdanim, te tako smanjuje troškove održavanja i izbjegavaju se nepotrebna zastajanja rada pogona.

Tijekom procesa filtriranja, tekućina koja će se filtrirati ulazi u kućište filtera (1). Dalje se tekućina, u ovom slučaju ulje snabdijeva u komoru (2) prolazeći kroz filtracijske svijeće filtera iz vanka prema unutra. Čvrste tvari koje su se odvojile ostaju u mreži. Očišćen tekućina izlazi kroz donji dio kućišta kroz otvor (4). Kada dođe do porasta tlaka, odnosno razlike tlaka između prljave i čiste strane pneumatski pogon (5) će blokirati ulaz daljnjeg nečistog fluida u komoru, dok će otvoriti ulaz u komoru broj (2) sa filtrirajućim svijećama. U isto vrijeme dvosmjerna slavina (6) će otvoriti otvor za izlaz ulja za ispiranje (7) i otvor za komprimirani zrak (8). Ispirni zrak iz rezervoara zraka (9) će eksplozivno expandirati i potisnuti čisto ulje velikom brzinom u obrnutom smjeru (10) kroz filtrirajuće svijeće filtera. Tako su čestice unutar svijeća isprane i očišćene te potom ispuštene kroz ispusni ventil (11).



Slika 22 Filter samočistioc [19]

#### 4.2.3. Termoregulacijski ventil

Termoregulacijski ventil upravlja troputnim ventilom koji regulira protok ulja kroz rashladnike. Ovisno o zadanoj temperaturi može djelomično ili potpuno zaobilaziti rashladnike. Ako je temperatura ulja prešla zadanu vrijednost na regulatoru, ventil preusmjerava svo ulje u rashladnik. Ako je temperatura ulja unutar zadanih vrijednosti ventil preusmjerava protok ulja direktno u motor. Najčešća je mehanička izvedba sa oprugom, a

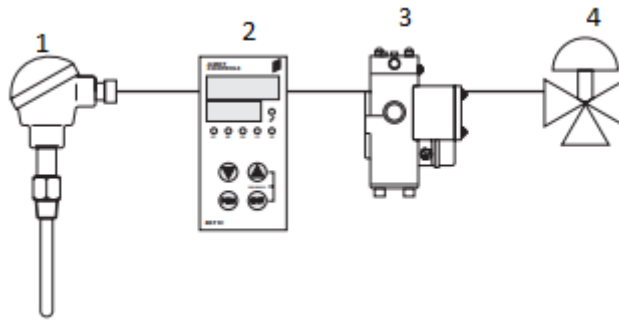
može biti upravljan elektronski, ručno (direktno) pneumatski ili hidraulički. Na slici 23 prikazan je troputni regulacijski ventil. U ovom slučaju upravljanje je izvedeno kombinirano elektro-pneumatski. Regulacija temperature ulja za podmazivanje vrši se mjerenjem temperature što bliže slivnom tanku, te se na temelju zadane temperature regulatorom upravlja otvaranjem tj. propuštanjem ulja kroz rashladnike u slučaju visoke temperature ili zaobilaženje rashladnika u slučaju optimalne temperature ulja.



**Slika 23 Troputni regulacijski ventil upravljan elektro-pneumatski [20]**

Ovisno o materijalu izrade podnose različite vrijednosti tlakova. Tako ventili izrađeni od lijevanog željeza ili bronce podnose tlakove do 10 bar, dok oni izrađeni od nehrđajućeg čelika podnose tlakove do 16 bar [20]. Maksimalna temperatura fluida može doseći vrijednost od 100 °C.

Na slici 24 prikazana je shema elektro - pneumatskog upravljanja. Temperaturna sonda (1) šalje signal uređaju za kontrolu temperature (2) koji potom šalje signal u rasponu od 4 do 20 mA elektro - pneumatskom pretvorniku (3) koji ga pretvara u pneumatski signal i upravlja radom ventila (4).



**Slika 24 Elektro-pneumatsko upravljanje [20]**

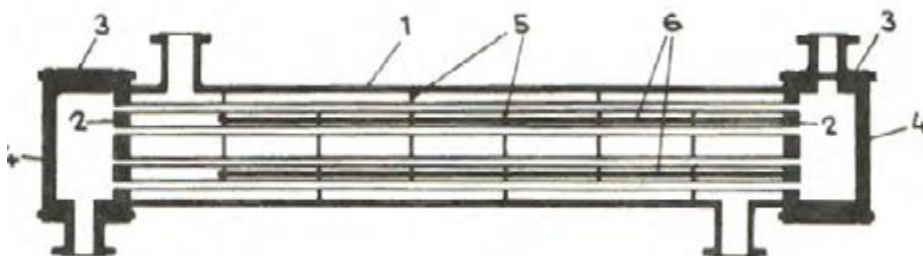
#### 4.2.4. Izmjenjivači topline – rashladnici

Rashladnici služe za oduzimanje topline ugrijanom mediju posredstvom drugog medija niže temperature koje tu toplinu preuzima na sebe. Visoka temperatura ulja nije poželjna jer se smanjuje viskoznost, procesi oksidacije su brži i intezivnije jer viša temperatura u spoju sa kisikom stvara kisele produkte koji agresivno djeluju na metalne plohe. Kako bi se postigla odgovarajuća temperatura u sustavu ulja se koriste rashladnici koji prema izvedbi mogu biti pločasti ili cijevni.

Na slici 25 prikazan je najjednostavniji tip cijevnog izmjenjivača topline koji se sastoji od:

1. Plašta
2. Cijevne ploče
3. Spoja za prirubnicu
4. Poklopca
5. Dijafragme
6. Unutarnjih cijevi

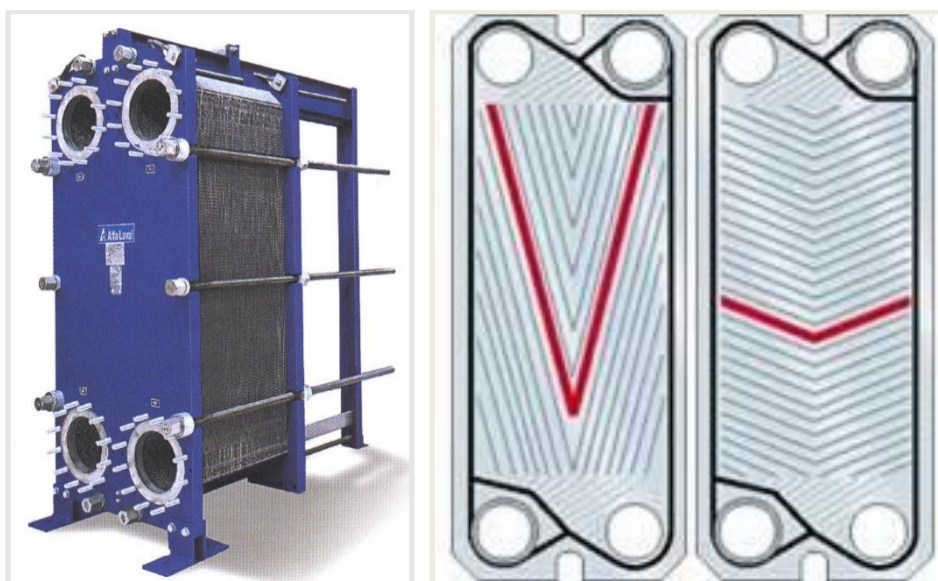
Postoji više vrsta izvedbi cijevnih rashladnika međutim princip im je svima isti.



**Slika 25 Cijevni rashladnik ulja [17]**

Razlika u temperaturi vode i ulja na izlazu iz rashladnika iznosi 3 – 7 °C a pad temperature ulja kod ulaza i izlaza 4 – 5 °C [12] Komore i poklopci izmjenjivača topline kroz koje prolazi morska voda za hlađenje drugog fluida, imaju ugrađene cink-protektore u svrhu zaštite od djelovanja galvanske struje, koja oštećuje dijelove poklopaca i komora napravljenih od lijevanog željeza ili zavarenog čeličnog lima. Jedan od najučinkovitijih načina zaštite od djelovanja galvanske struje je da se komore i poklopci oblože gumom ili plastičnim materijalom, debljine od 2 do 5 mm [17]

Osim cijevnih izmjenjivača topline imamo i pločaste izmjenjivače topline koji zbog svojih boljih svojstava i osobina lagano sve više potiskuju cijevne izmjenjivače u praksi. Na slici 26 prikazan je karakterističan pločasti izmjenjivač topline.



**Slika 26 Pločasti izmjenjivač topline [21]**

Danas su uporabi pločasti izmjenjivači topline sa pregadama od titana. Najčešće se u sustavima predviđaju dva ovakva rashladnika prije svega kako bi se omogućilo čišćenje i pregledi bez zaustavljanja pogona.

U odnosu na cijevne izmjenjivače imaju određene prednosti poput:

- Površinom su manji, lakši su i kraći od 3-5 puta
- Pločasti izmjenjivač omogućava lako i jednostavno čišćenje, a sve su površine u razmijeni topline (obje strane) 100% pristupačne za čišćenje. Postupak čišćenja se obavlja četkama i pranjem 10% otopinom nitrit kiseline.
- tlak i temperatura, u današnje vrijeme određuju granicu mogućnosti primjene pločastih izmjenjivača, koja iznosi 25 bar i oko 250 °C. [21]

Upotreba nehrđajućeg čelika i titana kao materijala za pregradne ploče poskupljuju početne investicije u instaliranju sustava sa pločastim izmjenjivačima topline, međutim troškovi održavanja na dulji period kompeziraju investiciju. Problem koji se može javljati prilikom rastavljanja i čišćenja ovakvih uređaja jesu deformacije brtava koje gube svoja prvotna svojstva nakon demontaže.

## 5. ZAKLJUČAK

Kako bi se osigurao kontinuirani, siguran pogon bez poteškoća, potrebno je voditi brigu o ulju i njegovoj pravilnoj eksploataciji. Odabir pravilnog maziva značajno utječe na pouzdanost kao i na troškove održavanja motora i njegovih dijelova. Sustav ulja za podmazivanje jedan je od najvitalnijih sustava i dijelova broda gledajući sa ekonomske perspektive ali i sigurnosne. Bez adekvatnog podmazivanja dijelovi motora bili bi podvrgnuti učestalim kvarovima, što bi drastično smanjilo radnik vijek uređaja.

Napretkom i razvojem znanosti i tehnologije dolazi do proizvodnje ulja koja zadovoljavaju širok spektar zahtjeva koja se pred njih stavljaju u uvjetima brodske propulzije. Paralelno sa tim potrebno je vršiti edukaciju posade koja kontrolira i analizira ulje. Od njih se također očekuje dobro i kvalitetno poznavanje sustava ulja za podmazivanje, kako bi se pogon održao sigurnim i savladali svi kvarovi koji se dogode u navigaciji te se smanjili troškovi održavanja cjelokupnog brodskog pogona.

## LITERATURA

- [1] Ivušić V., „*Tribologija*“, Hrvatsko društvo za materijale i tribologiju, Zagreb, 2002
- [2] Bhushan B., „*Modern Tribology Handbook*“, The Ohio State University, Columbus, Ohio, USA
- [3] T.F.J. Quinn., „*Physical Analysis for Tribology*“, Cambridge University Press, Cambridge, UK, 1991
- [4] Ivušić V., Grilec K.: „*Tribologija autoratizirana predavnja*“, Fakultet strojarstva i brodogradnje Zagreb, Zagreb 2011
- [5] <https://www.ffri.hr/~mdundjer/Elementi%20strojeva%20II/11-TrenjeTrosenjeIPodmazivanje.pdf> (pristupljeno 04.08 2021)
- [6] Tirelli E., Dvornik J., Orović J.: „*Maziva i njihova primjena na brodu*“, Pomorski fakultet u Rijeci, Rijeka 2010
- [7] A.F. Belan.; „*Tehnologija goriva i maziva*“, Odbor za izdavanje skripti pri višoj pomorskoj školi u Rijeci, Rijeka 1962
- [8] <http://www.maziva.org> (pristupljeno 29.07. 2021)
- [9] H. Czichos, „*Tribology – a system approach to the science and technology of friction, lubrication and wear*“, Elsevier, Amsterdam – Oxford – New York, 1978
- [10] <http://polj.uns.ac.rs/wp-content/uploads/2014/04/Opsta-PT-Maziva.pdf> (pristupljeno 03.08. 2021)
- [11] Decker Karl H.; „*Elementi strojeva*“, Tehnička knjiga Zagreb, Zagreb 2006
- [12] Lalić B.; „*Predavanja iz kolegija Brodski strojni sustavi*“, Pomorski fakultet u Splitu
- [13] Dvornik J.: „*Predavanja iz kolegij Gorivo, mazivo, voda*“, Pomorski fakultet u Splitu
- [14] Martinović D.: „*Brodski strojni sustavi*“, Pomorski fakultet u Rijeci, Rijeka 2004
- [15] Kongsberg Maritime: „*ERS MAN B&W 5L90MC-L11 Machinery & Operation MC90-V*“, SO-1342-G2, December 15.
- [16] Komar I.; „*Predavanja iz kolegija Brodski motori*“, Pomorski fakultet u Splitu
- [17] Ozretić V.; „*Brodski pomoćni strojevi i uređaji*“, Split Ship Management Ltd., Split 1996
- [18] [https://bs.wikipedia.org/wiki/Zup%C4%8Dasta\\_pumpa](https://bs.wikipedia.org/wiki/Zup%C4%8Dasta_pumpa) (pristupljeno 19.08. 2021)
- [19] <https://www.bollfilter.com/> (pristupljeno 23.08. 2021)
- [20] <https://www.ahfindustries.com/portfolio-view/3-way-temperature-control-valve-g-valve/> (pristupljeno 24.08. 2021)



[21] Lalić B.; „*Predavanja iz kolegija Brodski pomoćni strojevi i uređaji*“, Pomorski fakultet u Splitu

## POPIS SLIKA

|   |    |
|---|----|
| Slika 1 Komponente trenja klizanja [5].....   | 4  |
| Slika 2 Trenje kotrljanja [4] .....   | 4  |
| Slika 3 Granično podmazivanje [8] .....   | 5  |
| Slika 4 Mješovito podmazivanje [9].....   | 6  |
| Slika 5 Hidrodinamičko podmazivanje [9].....  | 6  |
| Slika 6 Stribeckova krivulja [9].....   | 7  |
| Slika 7 Skala indeksa viskoznosti [12] .....  | 12 |
| Slika 8. Rezultat analize ulja glavnog porivnog motora [12] .....                   | 15 |
| Slika 9 Shema sustava podmazivanja broskog 2T sporokretnog dizelskog motora [15] .. | 18 |
| Slika 10 Fazno podmazivanje [16] .....  | 20 |
| Slika 11 Mehanički podmazivač cilindarskih košuljica [16].....                      | 21 |
| Slika 12 Poprečni presjek „Hans Jensens“ lubrikatora [16].....                      | 21 |
| Slika 13 Akumulirano podmazivanje [16] .....  | 22 |
| Slika 14 Vrtložno podmazivanje košuljica [16] .....                                 | 23 |
| Slika 15 Alpha lubrikator [16] .....  | 23 |
| Slika 16 Dijagram tlakova ubrizgavanja [16].....                                    | 24 |
| Slika 17 Honovana površina košuljice [16].....                                      | 24 |
| Slika 18 Zupčasta pumpa s unutarnjim ozubljenjem [18] .....                         | 25 |
| Slika 19 Zupčasta pumpa s vanjskim ozubljenjem [18] .....                           | 25 |
| Slika 20 Presjek vijčane pumpe [17] .....   | 26 |
| Slika 21 Duplex filter [19].....  | 27 |
| Slika 22 Filter samočistioc [19].....   | 28 |
| Slika 23 Troputni regulacijski ventil upravljani elektro-pneumatski [20].....       | 29 |
| Slika 24 Elektro-pneumatsko upravljanje [20] .....                                  | 30 |
| Slika 25 Cijevni rashladnik ulja [17] .....   | 30 |
| Slika 26 Pločasti izmjenjivač topline [21].....                                     | 31 |

## POPIS KRATICA

|   |                                 |
|---|---------------------------------|
| BL (engl. <i>Boundary Lubrication</i> )             | Granično podmazivanje           |
| ML (engl. <i>Mixed Film Lubrication</i> )           | Miješano podmazivanje           |
| EHDL (engl. <i>Elastohydrodynamic Lubrication</i> ) | Elastično podmazivanje          |
| HDL (engl. <i>Hydrodynamic Lubrication</i> )        | Hidrodinamičko podmazivanje     |
| KOH   | Kalijumhidrooksid               |
| TBN (engl. <i>Total Base Number</i> )               | Ukupni bazni broj               |
| EP (engl. <i>Extreme Pressure</i> )                 | Visoki pritisak                 |
| SAE (engl. <i>Society of Automotive Engineers</i> ) | Društvo automobilskih inženjera |
| GMT   | Gornja mrtva točka              |
| LCD (engl. <i>Load Change Dependat</i> )            | Ovisna o opterećenju            |