

# Metode za otklanjanje viših harmonika na brodskoj električnoj mreži

---

**Pauk, Nikola**

**Undergraduate thesis / Završni rad**

**2021**

*Degree Grantor / Ustanova koja je dodijelila akademski / stručni stupanj:* **University of Split, Faculty of Maritime Studies / Sveučilište u Splitu, Pomorski fakultet**

*Permanent link / Trajna poveznica:* <https://um.nsk.hr/um:nbn:hr:164:858295>

*Rights / Prava:* [In copyright](#)/[Zaštićeno autorskim pravom.](#)

*Download date / Datum preuzimanja:* **2025-02-17**

*Repository / Repozitorij:*

[Repository - Faculty of Maritime Studies - Split -  
Repository - Faculty of Maritime Studies Split for  
permanent storage and preservation of digital  
resources of the institution](#)



UNIVERSITY OF SPLIT



**SVEUČILIŠTE U SPLITU  
POMORSKI FAKULTET U SPLITU**

**NIKOLA PAUK**

**METODE ZA OTKLANJANJE VIŠIH  
HARMONIKA NA BRODSKOJ  
ELEKTRIČNOJ MREŽI**

**ZAVRŠNI RAD**

**SPLIT, 2021.**

**SVEUČILIŠTE U SPLITU**  
**POMORSKI FAKULTET U SPLITU**

**STUDIJ: Pomorske elektrotehničke i informatičke tehnologije**

**METODE ZA OTKLANJANJE VIŠIH**  
**HARMONIKA NA BRODSKOJ**  
**ELEKTRIČNOJ MREŽI**

**ZAVRŠNI RAD**

**MENTOR:**  
**Doc. dr. sc. Petar Matić**

**STUDENT:**  
**Nikola Pauk**  
**(MB:0023124847)**

**SPLIT, 2021.**

## SAŽETAK

Cilj rada je predstaviti pojam viših harmonika u brodskoj električnoj mreži, njihove izvore, njihov utjecaj na brodsku električnu opremu, a posebno metode koje se mogu primijeniti za njihovo otklanjanje. S ciljem boljeg razumijevanja, u sklopu rada je ukratko predstavljen i sam brodski električni sustav, počevši od izvora električne energije i razvoda do trošila električne energije na brodu. Temeljem predstavljenih sadržaja donesen je zaključak o učinkovitosti i prikladnosti pojedinih metoda za smanjenje viših harmonika na brodskoj električnoj mreži.

**Ključne riječi:** *brodska električna mreža, viši harmonici, izvori viših harmonika, štetni utjecaji viših harmonika, otklanjanje viših harmonika.*

## ABSTRACT

The goal of the thesis is to present the concept of higher harmonics in the ship's electrical network, their sources, impact on the ship's electrical equipment, and especially the methods that can be applied to eliminate them. For better understanding, the paper also presents the ship's electrical system, from power sources and distribution to electrical loads on board. Based on the presented contents, a conclusion was made on the efficiency and suitability of certain methods for the reduction of higher harmonics in marine electrical systems.

**Keywords:** *ship's electrical network, harmonic disturbances, sources of harmonics, effects of higher harmonics, harmonics management.*

# SADRŽAJ

<b>1. UVOD</b> .....	<b>1</b>
<b>2. BRODSKI ELEKTRIČNI SUSTAV</b> .....	<b>2</b>
2.1. IZVORI ELEKTRIČNE ENERGIJE NA BRODU .....	3
2.2. BRODSKA ELEKTRIČNA MREŽA.....	4
2.2.1. Rasklopne ploče.....	6
2.2.2. Kabelska mreža.....	7
2.2.3. Transformatori.....	8
2.3. TROŠILA ELEKTRIČNE ENERGIJE NA BRODU .....	9
<b>3. HARMONIČKA IZOBLIČENJA NA BRODSKOJ ELEKTRIČNOJ MREŽI</b> .....	<b>13</b>
3.1. HARMONIČKA IZOBLIČENJA.....	13
3.2. IZVORI HARMONIČKIH IZOBLIČENJA .....	15
3.3. UTJECAJ HARMONIČKIH IZOBLIČENJA NA BRODSKU ELEKTRIČNU MREŽU .....	16
3.4. NORME I STANDARDI.....	16
<b>4. OTKLANJANJE VIŠIH HARMONIKA NA BRODSKOJ ELEKTRIČNOJ MREŽI</b> .....	<b>18</b>
4.1. UGRADNJA AKTIVNIH FILTERA.....	18
4.2. UGRADNJA PASIVNIH FILTERA.....	19
4.3. UGRADNJA HIBRIDNIH FILTERA .....	19
4.4. OSTALI NAČINI UKLANJANJA VIŠIH HARMONIKA .....	21
<b>5. ZAKLJUČAK</b> .....	<b>24</b>
<b>LITERATURA</b> .....	<b>25</b>
<b>POPIS SLIKA</b> .....	<b>26</b>
<b>POPIS TABLICA</b> .....	<b>27</b>
<b>POPIS KRATICA</b> .....	<b>28</b>

# 1. UVOD

U ovom radu razmatra se utjecaj viših harmonika na brodsku električnu mrežu te objašnjavaju metode uklanjanje viših harmonika.

U idealnom slučaju naponski i strujni valni oblici na mreži pravilnog su sinusnog oblika. Međutim, u stvarnom slučaju na mreži dolazi do izobličenja naponskih i strujnih valnih oblika u vidu viših harmonika osnovnog vala koji su superponirani osnovnom valu pa ukupni valni oblik više liči na „smetnju“ nego na pravilni sinusni signal. Harmonike se može opisati kao odstupanja od osnovnog signala s  $n$ -puta većom frekvencijom.

Radi boljeg razumijevanja problema viših harmonika, njihovog nastajanja, posljedica te u konačnici načina njihove redukcije.

U drugom dijelu ovog rada je prikazan brodski električni sustav, počevši od izvora koji su zaduženi za generiranje napona pravilnog sinusnog oblika, preko razvoda do trošila.

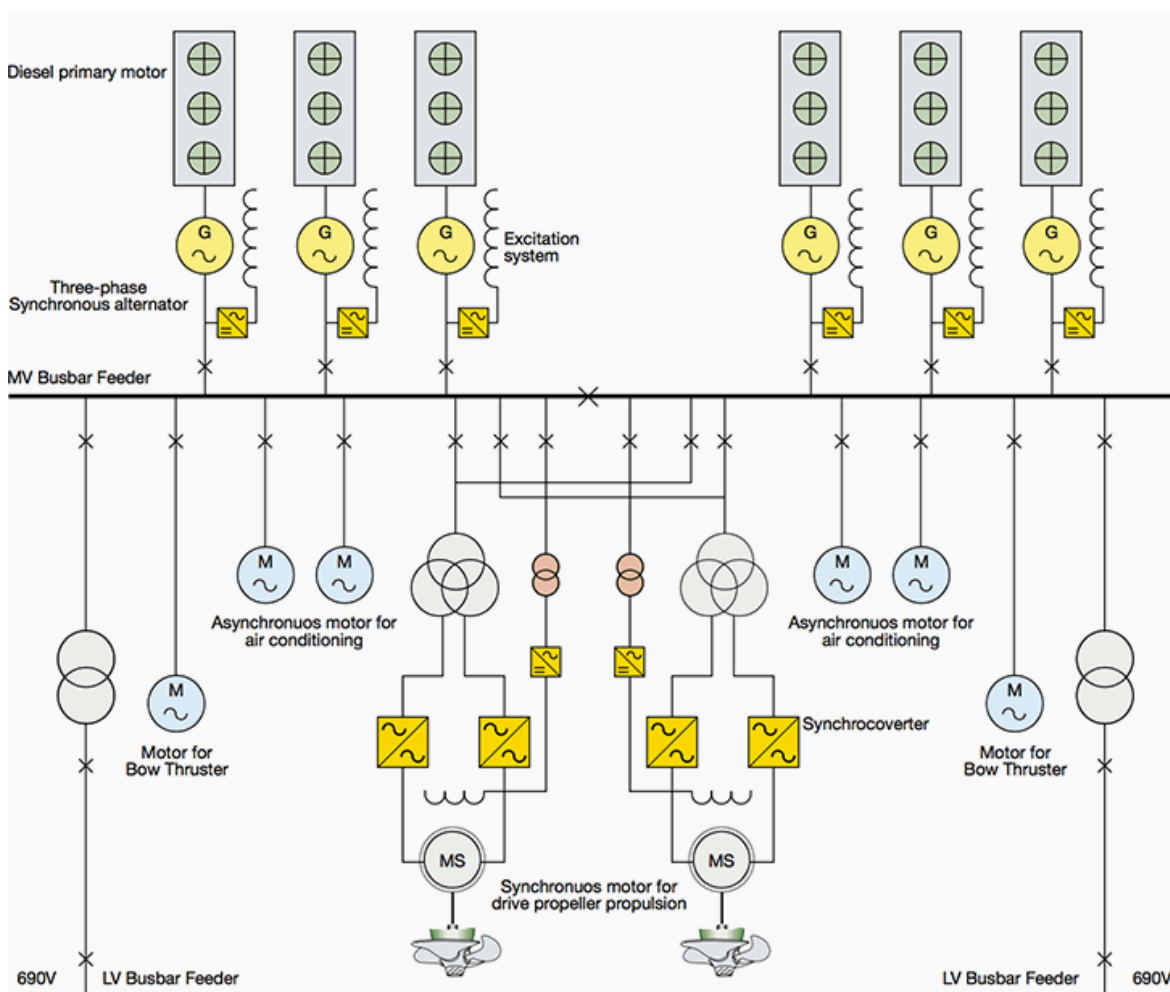
Izvori harmoničkih izobličenja, čiji je broj uslijed razvoja tehnologije na brodovima s vremenom porastao, opisani su u trećem poglavlju rada. Također, u istom poglavlju su opisani i negativni efekti viših harmonika koji mogu ostaviti posljedice na drugim uređajima na mreži, a predstavljene su i norme i standardi koje brodski sustavi po tom pitanju moraju zadovoljiti kako bi rad svih uređaja na brodskoj električnoj mreži bio siguran .

Metode za otklanjanje viših harmonika, a koje uključuju uporabu pasivnih i aktivnih filtera, izolacijskih transformatora, korekciju faktora snage ili pak neka konstrukcijska rješenja, predstavljene su u četvrtom poglavlju ovog rada.

U petom poglavlju je iznesen zaključak rada s kratkom analizom dostupnih rješenja problema viših harmonika na brodskoj električnoj mreži.

## 2. BRODSKI ELEKTRIČNI SUSTAV

Brodski električni sustav čine brodska električna mreža za distribuciju i prijenos električne energije, izvori električne energije, transformatori i pretvarači te trošila i upravljačka oprema, kao što je prikazano na slici 1.



Slika 1. Brodski električni sustav [4]

Brod i električni sustavi na njemu čine jednu zatvorenu cjelinu, a to znači da se razlikuju od sustava na kopnu tako što su udaljenosti od izvora (generatora) pa do trošila male. Iako su te udaljenosti male što prijenos električne energije čini jednostavnijim, i ovi sustavi imaju određene probleme u svom radu.

Problem u električnom sustavu na brodu je potreba da na ograničenom prostoru koji je ograničen veličinom broda bude sva potrebna oprema za izvođenje jednog

funkcionalnog električnog sustava, a to uključuje sve počevši od generatora, transformatora, mjernih i instalacijskih uređaja pa sve do krajnjih trošila.

## **2.1. IZVORI ELEKTRIČNE ENERGIJE NA BRODU**

Za izvore električne energije na brodovima se najčešće koriste generatori koji su pogonjeni dizel motorima, no osim samih dizel generatora tu se nalaze privješeni i turbo generatori kao i akumulatorske baterije, galvanski članci, a noviji brodovi čak u jednoj mjeri i sa solarnim panelima.

Svaki brod je opremljen s minimalno dva glavna generatora koji su pogonjeni dizel motorima, kao što je prikazano na slici 2. Osim glavnih generatora brod mora imati i generator za nužnost (engl. emergency generator). Generator za nužnost je također pogonjen dizel motorom, ali je dimenzioniran tako da zadovolji potrebe broda u nuždi. Taj generator je autonoman u odnosu na ostatak broskog elektroenergetskog sustava i nalazi se na fizički izdvojenom mjestu od ostatka brodske električne centrale.

Za pogon generatora može se koristiti i glavni pogonski motor, takvi generatori se nazivaju privješeni ili osovinski generatori (engl. shaft generator). Njihova mana je ta što se mogu koristiti samo za vrijeme mirnog mora jer u slučaju da propeler broda izroni na površinu pojavile bi se velike oscilacije frekvencije u električnoj mreži što se također može riješiti pomoću pretvarača frekvencije. Za vrijeme mirovanja broda u luci kao izvor električne energije mogu se koristiti lučki generatori (manji dizel agregat) i može se koristiti električna energija s kopna. Snage generatora ovise o veličini broda i njihovoj namjeni, odnosno karakteristikama i potrebama trošila koja su instalirana na brodu, a kreću se od nekoliko stotina kVA pa sve do 20000 kVA [12].





**Slika 2. Dizel generator [11]**

Akumulatorske baterije se nalaze u posebnoj prostoriji, koja se naziva akumulatorska stanica, dok je oprema za punjenje baterija u izdvojenoj prostoriji. Baterije služe za napajanje sigurnosne mreže na koju je obično priključena pomoćna rasvjeta, alarmni sustav, dio sustava automatike i komunikacije. Također, postoje i odvojeni skupovi baterija za upućivanje generatora, ali i baterijski sustavi za neprekidno napajanje (engl. uninterrupted power supply, UPS) koji se najčešće koriste za napajanje opreme na mostu.

Galvanski članci služe za napajanje prijenosnih uređaja (baterijske svjetiljke, radio stanice i mjernih instrumenata).

## **2.2. BRODSKA ELEKTRIČNA MREŽA**

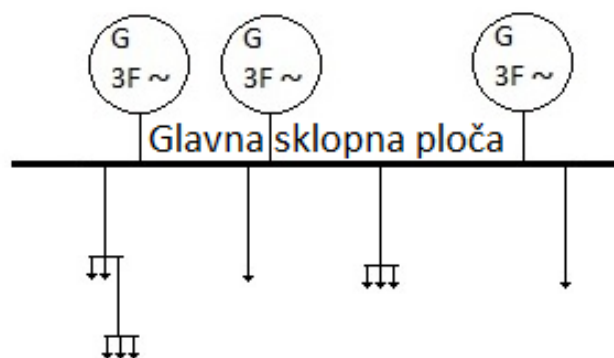
Središnje mjesto razvoda električne energije na brodu koje povezuje izvore i trošila na najvišem naponskom nivou zove se glavna sklopna ploča (engl. main switchboard, MSWB) i nalazi se u kontrolnoj sobi strojarnice (engl. engine control room, ECR) ili u izdvojenoj prostoriji u neposrednoj blizini ECR, kao što je prikazano na slici 3.



**Slika 3. Glavna sklopna ploča [7]**

Razvod električne energije na brodu je određen shemom razvoda, kao što je i shema sa slike 1, a postoje dva načina razvođenja: radijalna (zrakasta) i prstenasta shema razvoda.

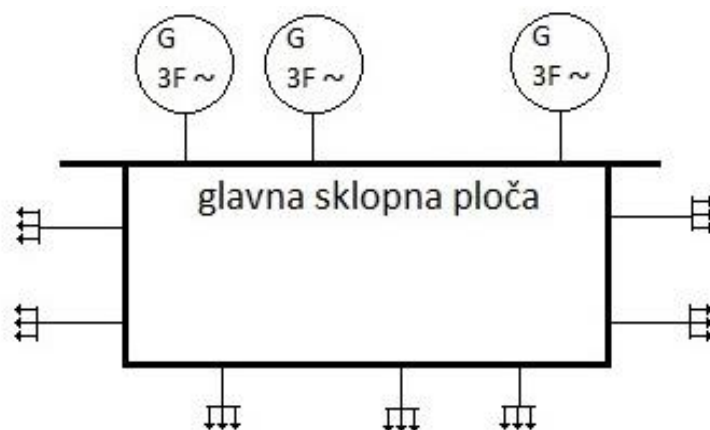
Zrakasta shema se očituje po tome što se u njenom slučaju, mreža širi od centrale prema trošilima i transformatorima ili razdjelnicima, odnosno drugim sklopnim pločama u kojima se mreža dalje grana, kao što se vidi prikazano na slici 4.



**Slika 4. Shema radijalne brodske mreže**

Njena prednost je jednostavnija preglednost i održavanje sustava kao i jeftinije izvođenje i održavanje, a nedostatak je taj što ukoliko dođe do prekida napajanja nemamo mogućnost rezervnog napajanje s druge strane mreže. No, ipak ukoliko se ovakav način razvoda koristi na brodovima zakonima je regulirano da bitna trošila kao na primjer : pumpe ulja, pumpe goriva, hladnjaci vode i kompresori zraka moraju bit napajani s dvije strane i to direktno na lijevu i desnu stranu glavne rasklopne ploče.

Prstenasta shema razvoda, prikazana na slici 5, se odlikuje po tome što je povezana u krug pa je moguće napajanje trošila iz drugog smjera ukoliko dođe do prekida napajanja s jedne strane. Ovakav način izvođenja se najčešće koristi na brodovima ratne i specijalne namjene. Mana ove mreže je što je skuplja za izvođenje i složenija za održavanje, te zahtjevnija po pitanju preglednosti



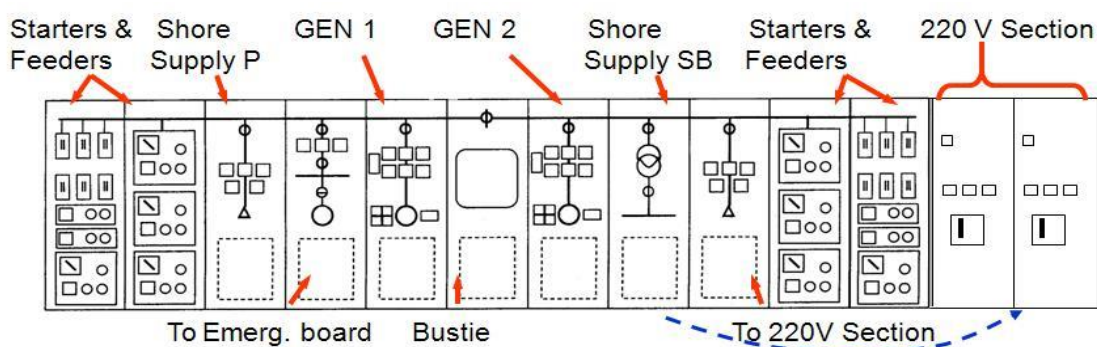
**Slika 5. Shema prstenaste brodske mreže**

### 2.2.1. Rasklopne ploče

Uloga rasklopnih ploča na brodu je osiguranje sigurnosti, nadzora i upravljanje razvodom u razdiobi električne energije. Na brodovima se nalazi veliki broj rasklopnih ploča no koje će u ovom radu biti i objašnjene.

Glavna rasklopna ploča (engl, Main Switchboard, MSWB) je centralni dio razvoda električne mreže s obzirom da su na nju su spojeni svi generatori osim generatora za nužnost, a s druge strane odvodi od glavne rasklopne ploče idu na sva veća trošila, transformatore i druge rasklopne ploče. MSWB je podijeljena na polja ili na sekcije po naponskom nivou te u pravilu ima tri dijela: dio za sinkronizaciju, dio na kojeg su spojeni generatori ili drugi izvori napajanja, npr. napajanje s kopna ili generator za nužnost, dio na kojeg su spojena trošila, kao što je prikazano na slici 6.

Rasklopna ploča za napajanje u nuždi (engl, Emergency Switchboard, ESWB) se nalazi zajedno u prostoriji sa generatorom za nuždu zbog mogućnosti bržeg pokretanja kao i zbog mogućnosti što će nam prostorija sa glavnom rasklopnom pločom kao posljedica nesreće biti nedostupna. Ova ploča se koristi u slučaju nestanka struje tzv. blackout-a te u slučajevima kad iz nekog razloga nije dostupna električna energija iz osnovnih izvora električne energije. Ona služi za napajanje najvažnijih trošila, kao što su: kormilarski uređaj, protupožarni sustavi, navigacijski i komunikacijski sustavi, pomoćne pumpe vode, mora, ventilacija, kompresori, punjači baterija i dr. ESWB ima mogućnost napajanja i sa glavne sabirnice, odnosno glavne sklopne ploče te se trošila za nuždu mogu normalno koristiti za vrijeme redovne opskrbe električnom energijom sa glavne sklopne ploče.



**Slika 6. Grafički prikaz rasklopne ploče [8]**

### 2.2.2. Kabelska mreža

Kabelski vodovi imaju ulogu spajanja svih elemenata električne mreže. Njihova podjela se grana na energetske, signalne upravljačke i komunikacijske vodove. Svi kabeli moraju proći atest i time dokazati zadovoljavajuće uvjete za korištenje na brodskoj električnoj mreži. Kabeli za korištenje na brodovima moraju biti otporni na niz uvjeta od kojih su neki visoka temperatura, ulje, boja, hladnoća, sol, vlaga, i dr. Dimenzioniranje kablova ovisi o udaljenosti od generatora i o snazi potrošača. Kablovi su obično položeni u perforirane limove, kako se unutar njih ne bi stvarala i zadržavala vlaga, koje čine trase. Prilikom postavljanja kablova potrebno je paziti da duljina kabela odgovarajuće duljine i da nigdje nije oštećen, a preporučljivo je izbjegavati ekstremne uvjete u kojima se mogu naći (npr. blizina kotla ili izvora visoke temperature).

### 2.2.3. Transformatori

Transformatori su zaduženi za transformiranje napona s jednog nivoa na drugi bez promjene frekvencije. Na brodovima se najčešće koriste trofazni energetske „step-down“ transformatori koji transformiraju najviši naponski nivo brodske mreže potrebama pojedinih trošila, a primjer takvog transformatora je prikazan na slici 7. Rasvjetni transformatori transformiraju napon sa 400V na 230V koliko je potrebno za rasvjetu i monofazna trošila, a napajanje propulzijskih pretvarača vrši se preko propulzijskih transformatora.



**Slika 7. Energetski transformator [3]**

Transformatori na brodu su vrlo pouzdani i zahtijevaju mala održavanja. U održavanje transformatora spadaju povremena vizualna provjera stanja namotaja i mjerenje otpora izolacije namotaja. Kao i kablovi i transformatori moraju imati ateste za korištenje na brodovima i biti sigurni za korištenje u brodskim uvjetima.

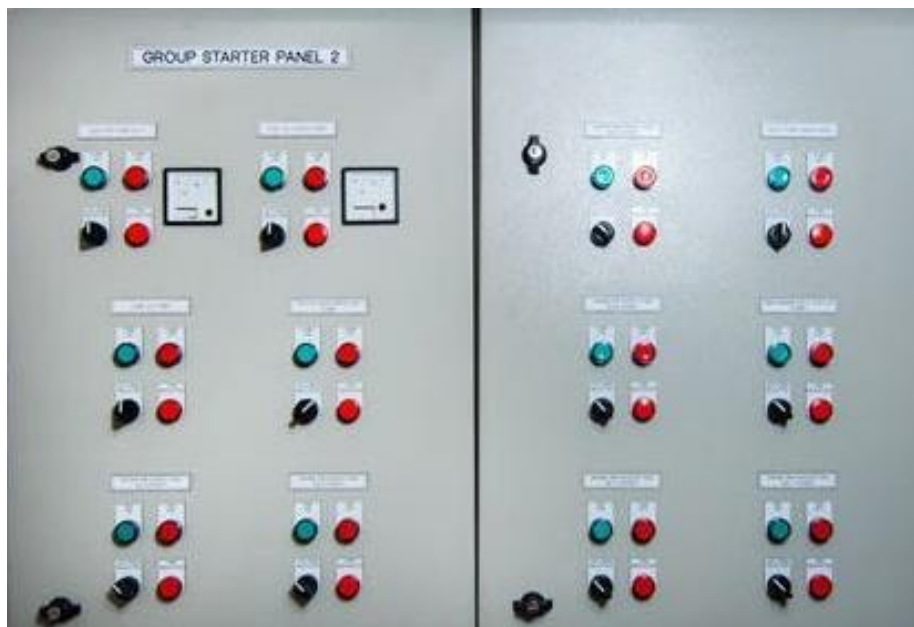
Transformatori, osim što imaju bitnu ulogu u distribuciji električne energije na brodovima, i svoje uloge u mjernim uređajima se koriste i kao sredstvo za rješavanja problema viših harmonika.

### 2.3. TROŠILA ELEKTRIČNE ENERGIJE NA BRODU

Na brodovima se nalaze različite grupe trošila, kao što su rasvjetna tijela, pećnice, grijalice, klima uređaji, frižideri, računalni, informacijski, komunikacijski, navigacijski te upravljački sustavi, a najzastupljenija trošila na brodovima su svakako elektromotori koji imaju više namjena pa se tako koriste za pogon pumpi, ventilatora, vitala, kompresora, dizalica, liftova te čak i za propulziju broda.

Kao što je navedeno i u dijelu 2.2.1 ovog rada, sva trošila se napajaju s glavne sklopne ploče i tamo su trošila grupirana prema naponskim nivoima i namjeni u dvije osnovne skupine rasklopnih ploča za napajanje i pokretanje trošila (engl. feeder i starter panel). Baš kao što im imena govore ovo su mjesta s kojih se napajaju odnosno pokreću određene grupe strojeva ili uređaja. „Feeder panel“, prikazan na slici 9, je zadužen za nadzor i upravljanje napajanjem uređaja te se na njemu nalaze mjerni instrumenti i prekidači kojima se štite pojedina trošila ili grupe trošila.

Uloga „Starter panela“, prikazanog na slici 8, je pokretanje i zaustavljanje, ali i nadzor rada brodskih elektromotora koji pogone različite brodske strojeve i sustave.

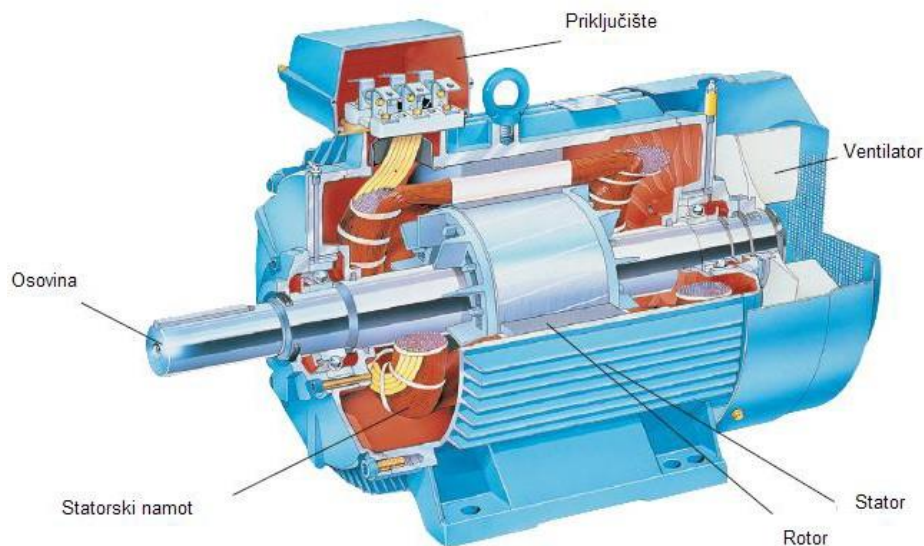


Slika 8. Starter panel [8]

Najčešće trošilo električne energije na brodu je dakle elektomotor, a najčešće se koristi trofazni asinkroni motor s kaveznom izvedbom rotora koji se nalazi prikazan na slici 10.



**Slika 9. Feder panel [8]**

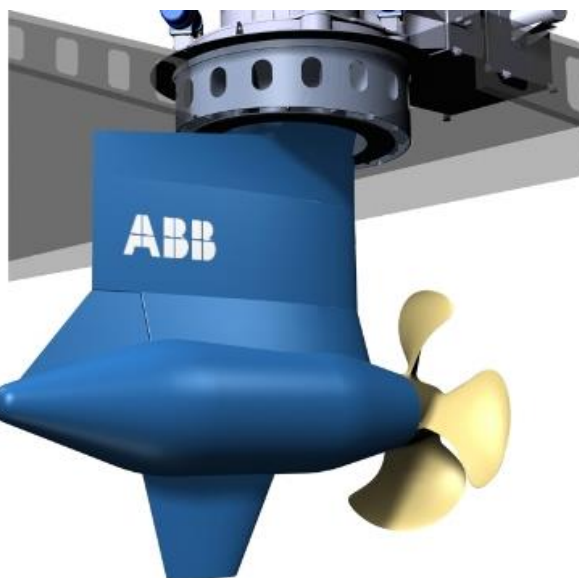


**Slika 10. Trofazni asinkroni motor [16]**

Brodsko trošila se mogu podijeliti u dvije grupe. Prvu grupu čine ona električna trošila koja su neophodna za sigurnost i ispravan rad broda, a to su bočni porivnici, kormilarski uređaj, pogoni brodskih pumpi, ventilatora i kompresora, pogonski elektromotori sidrenih, pritezni i teretnih vitala, električni poriv broda, navigacijski sustavi, komunikacijski uređaji, rasvjeta. Drugi dio bi ispunjavao one zadatke za koje je brod namijenjen npr. pumpe za istovar nafte, kranske dizalice, hladnjače... [16]

Od svih navedenih trošila elektromotorni uređaji troše najviše električne energije. Kao primjer se može navesti propulzijski motori, koji mogu biti velike snage (do nekoliko MW), a danas su često u primjeni azipodi, prikazani na slici 11.

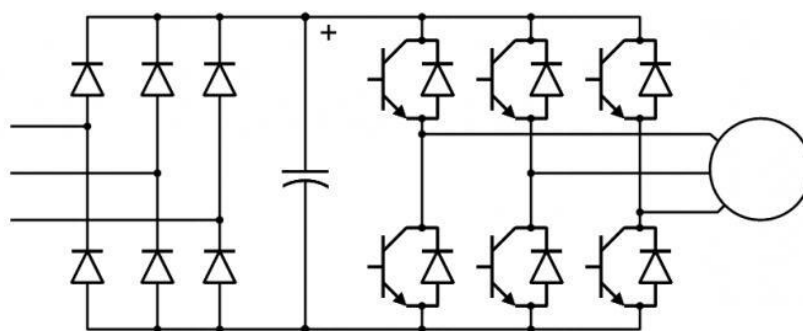




**Slika 11. Azipod [10]**

Zbog velike struje koju mogu „povući“ prilikom pokretanja, pokretanju, ali i upravljanju elektromotorima treba posvetiti posebnu pažnju. U tu svrhu se danas u sve većoj mjeri koriste frekvencijski pretvarači koji predstavljaju jako dobro rješenje za upravljanje elektromotorima svih dimenzija i namjene. Međutim, baš su frekvencijski pretvarači najveći generatori valnih izobličenja na električnoj mreži. Shema frekvencijskog pretvarača se nalazi na slici 12.

Naime, uslijed brojnih preklapanja kojima se frekvencijski pretvarači koriste kako bi kreirali napone različitih iznosa i frekvencije, dolazi do poremećaja na mreži koji rezultiraju harmoničkim izobličenjima osnovnog naponskog valnog oblika.

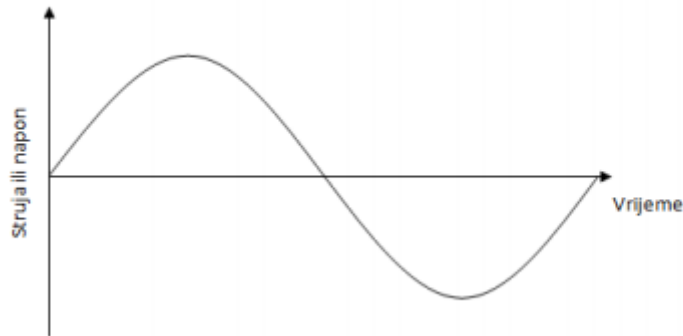


**Slika 12. Shema frekvencijskog pretvarača [1]**

### 3. HARMONIČKA IZOBLIČENJA NA BRODSKOJ ELEKTRIČNOJ MREŽI

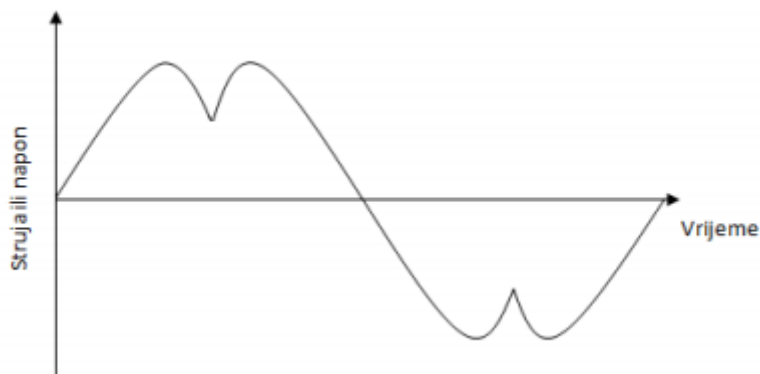
#### 3.1. HARMONIČKA IZOBLIČENJA

Idealni valni oblici napona i struje su pravilne sinusoide, prikazan na slici 13.



**Slika 13. Shema frekvencijskog pretvarača [1]**

Harmonici su izobličenja ili odstupanja od oblika sinusoide. Pojava viših harmonika nastaje zbog korištenja nelinearnih trošila u električnoj mreži što je uzrok razvoja i modernizacije opreme, kako na kopnu tako i na brodovima. Na slici 14 je prikazan izobličen signal napona ili struje nastao pod utjecajem viših harmonika.



**Slika 14. Graf napona/struje u strujnom krugu sa nelinearnim teretom**

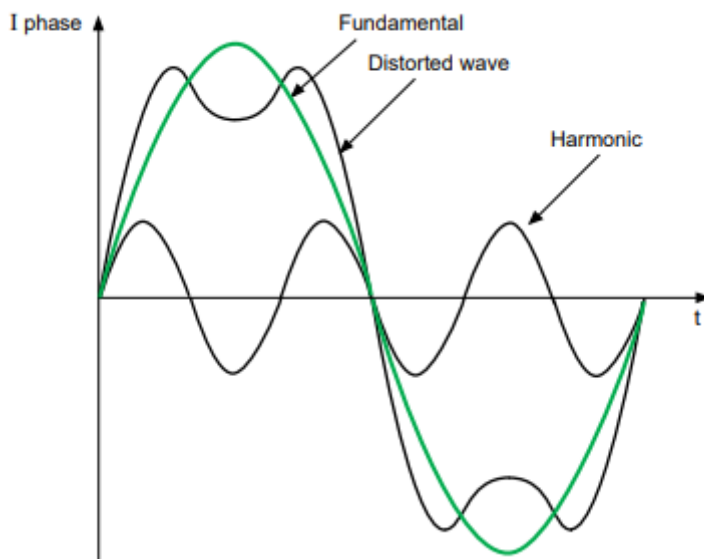
Kod pojave viših harmonika treba razlikovati osnovni harmonik, tj. harmonik prvog reda od ostalih harmonika. Primjerice harmonici drugog reda imaju dva puta veću frekvenciju od harmonika prvog reda, trećeg reda imaju tri puta veću i tako dalje.

Činjenica je da je na brodovima najčešće korištena frekvencija 60 Hz pa tablica 1. pokazuje ovisnost reda harmonika o frekvenciji.

**Tablica 1. Red harmonika i njihova frekvencija**

Red harmonika	Redni broj	Frekvencija
Harmonik prvog reda	1.	60Hz
Harmonik drugog reda	2.	120Hz
Harmonik trećeg reda	3.	180Hz
Harmonik četvrtog reda	4.	240Hz
Harmonik petog reda	5.	300Hz
Harmonik šestog reda	6.	360Hz

Stupanj izobličenja je moguće dobiti računanjem koeficijenta harmoničkog izobličenja THD (eng. Total harmonic distortion), a on prikazuje odstupanje resultantnog valnog oblika u odnosu na pravilni sinusni oblik u postotcima. Slika 15 prikazuje osnovan, i izobličeni signal nastao pod utjecajem viših harmonika.



**Slika 15. Prikaz osnovnog signala, harmonika i izobličenog signala [2]**

Dakle, osnovni harmonik zbrojen s višim harmonicima daje izobličeni signal, a zbroj svih harmonika daje ukupno harmoničko izobličenje *THD* koje se može izračunati prema izrazima (1) i (2). Računajući THD razlikuju se *THDu* (2), koji predstavlja zbroj

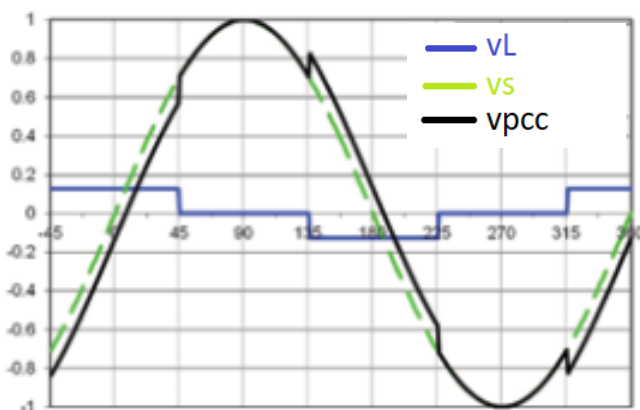
harmonika napona i  $THDi$  (1), koji predstavlja zbroj harmonika struje. Oba  $THD$  faktora se izražava u postocima.

$$THDi = \frac{\sqrt{I_2^2 + I_3^2 + \dots + I_n^2}}{I_1} \quad (1)$$

$$THDu = \frac{\sqrt{U_2^2 + U_3^2 + \dots + U_n^2}}{U_1} \quad (2)$$

### 3.2. IZVORI HARMONIČKIH IZOBLIČENJA

Izvorima harmoničkih izobličenja se smatraju sva nelinearna trošila. Vrijednost impedancije napajanja igra veliku ulogu u ograničavanju naponskog izobličenja. Do nastajanja harmoničkih izobličenja dolazi kada nelinearna trošila „povuku“ kratke nalete struje što rezultira situacijom gdje struja nije proporcionalna naponu, kao što je prikazano na slici 16. Pretvaranje snage iz AC u DC, DC u DC, DC u AC i AC u AC čine najveća nelinearna opterećenja povezana s elektroenergetskim sustavima.



Slika 16. Nastajanje harmoničkih izobličenja [12]

Izvori harmoničkih izobličenja su rasvjetna tijela (fluorescentne žarulje); uređaji koji rade na principu električnog luka (aparati za zavarivanje);-trošila s energetsom elektronikom (diodni i tiristorski ispravljači, AC/DC, DC/AC, AC/AC i DC/DC ispravljači, sklopna napajanja; pokretanje motora (pomoću elektroničkih pokretača); računalna oprema (besprekidna napajanja UPS eng. Uninterruptible Power Supply); kućanska elektronika (televizori, mikrovalne, sklopke s potencimetrima).

### 3.3. UTJECAJ HARMONIČKIH IZOBLIČENJA NA BRODSKU ELEKTRIČNU MREŽU

Harmonička izobličenja donose više negativnih učinaka, a to su temperaturni učinak zbog protoka struje, negativan učinak na izolaciju i poremećaj opterećenja zbog izobličenja napona. Na slikama 17 vide se posljedice rezonancije na frekvencijama viših harmonika.



**Slika 17. Posljedice rezonancije na frekvencijama viših harmonika [6]**

Harmonička izobličenja povećavaju gubitke u bakru i željezu, a ovakvi gubici povećaju temperaturu vodiča što se manifestira kao negativan učinak na izolatore i na manju iskoristivost sustava. Iako je dosta sklopova otporno na više harmonike transformatori i kondenzatori su jako osjetljivi na pojavu viših harmonika. Kod transformatora se prilikom njihove pojave gubici u željezu i bakru mogu znatno povećati, pregrijati element te dovesti do njegovog uništenja. Kod kondenzatora povećanje temperature uslijed gubitaka dovodi do ubrzanog starenja izolacije i njenog proboja.

### 3.4. NORME I STANDARDI

Prilikom projektiranja određenog sklopa potrebno je pridržavati se određenih normi, one služe kako bi sklop bio siguran za korištenje te kako bi opasnosti koje mogu

nastati kao posljedica rada sklopa bile eliminirane. Ispunjavanjem svih normi sklop zadovoljava kriterije za certificiranje što je obavezno za sve sklopove i uređaje koji se koriste na brodu.

Norme su nažalost najčešće postavljene kao posljedica nekog nesretnog događaja, a norme propisuju svjetska klasifikacijska društva. Dva najpoznatija su IEC (eng. International Electrotechnical Commission) i IEEE (eng. Institute of Electrical and Electronics Engineers).

Pod oznakom IEC-60092:2021 mogu se pronaći norme koje su vezane za električne instalacije na brodovima. U njima se također nalaze i norme vezane za više harmonike i njihove utjecaje na mrežu. Primjerice IEC savjetuje da THDu ne bude više od 5% ukupno, a da THDu pojedinih harmonika ne prelazi 3%.

IEEE-519 norme su norme usko vezane za pojavu viših harmonika. Po ovoj normi preporučena vrijednost THD-i ne smije prelaziti 5% baš kao što je i primjer sa THD-u koji su međusobno povezani i koji utječu jedan na drugoga. Tablica 2. Prikazuje dozvoljeni THD-u prema IEE-519-1992.

**Tablica 2 IEEE-519-1992 [15]**

IEE-519-1992	Sustavi sa pretvaračima frekvencije	Sustavi opće namjene	Sustavi posebne namjene
Dozvoljeni THDu	10%	5%	3%
Dozvoljeni propadi napona	50%	20%	10%

## 4. OTKLANJANJE VIŠIH HARMONIKA NA BRODSKOJ ELEKTRIČNOJ MREŽI

Kako bi sklop bio siguran za rad i te kako bi se smanjila mogućnost kvarova potrebno je u što većoj mjeri eliminirati više harmonika na mreži.

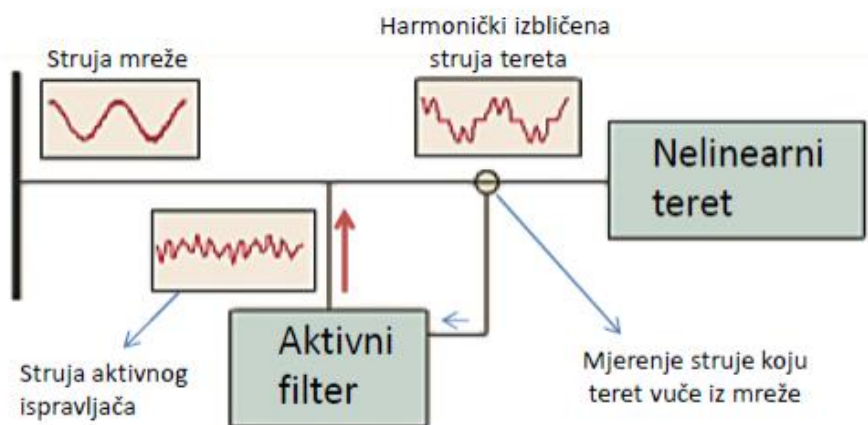
Jedan od načina za otklanjanje viših harmonika je korištenje filtera i posebnih uređaja za otklanjanje viših harmonika, dok se drugi načini svode na različite arhitekture električne mreže kojom se može smanjiti utjecaj viših harmonika na osjetljivije dijelove mreže.

Filteri mogu biti aktivni, pasivni ili hibridni, a uloga tih filtera je da kroz sebe propuštaju samo signale željene frekvencije bez smetnji viših harmonika.

### 4.1. UGRADNJA AKTIVNIH FILTERA

Aktivni filteri su opremljeni mjernim uređajem za određivanje pojedinih harmonika što im omogućava kontinuirano praćenje pojave viših harmonika. Oni su aktivni jer djeluju aktivno, tako da na ulazu mjere ulazne veličine i nakon obrade tih signala u strujni krug šalju protufazne vrijednosti neželjenih signala kako bi poništili harmonike i doveli signal što je moguće bliže sinusnom.

Filteri koncipirani na ovaj način mogu eliminirati čak i do 50. harmonika [5]. Snage aktivnih filtera ovise o snazi odnosno utjecaju nelinearnog tereta na pojavu viših harmonika. Princip rada aktivnog filtera prikazan je na slici 18.



Slika 18. Princip rada aktivnog filtera [5]

## 4.2. UGRADNJA PASIVNIH FILTERA

Ovo je najčešće upotrebljavani princip filtriranja viših harmonika jer se ovakav način eliminacije viših harmonika temelji samo na serijskom spoju zavojnice i kondenzatora koji se ugrađuju paralelno na izvor harmonika što je prikazano na slici 19. Prednost ovakvog sklopa je njegova cijena, ali mana je ta što zbog svog načina djelovanja nije prilagodljiv, a starenje kondenzatora koje rezultira smanjenjem kapaciteta i povećanjem frekvencije.

Djelovanje pasivnog filtera se temelji na tome da rezonantna frekvencija serijskog spoja zavojnice i kondenzatora odgovara frekvenciji harmonika koju se želi eliminirati. Računanje rezonantne frekvencije se vrši prema formuli (3), gdje su L i C induktivne i kapacitivne vrijednosti zavojnice i kondenzatora.

$$f_r = \frac{1}{2\pi\sqrt{LC}} \quad (3)$$

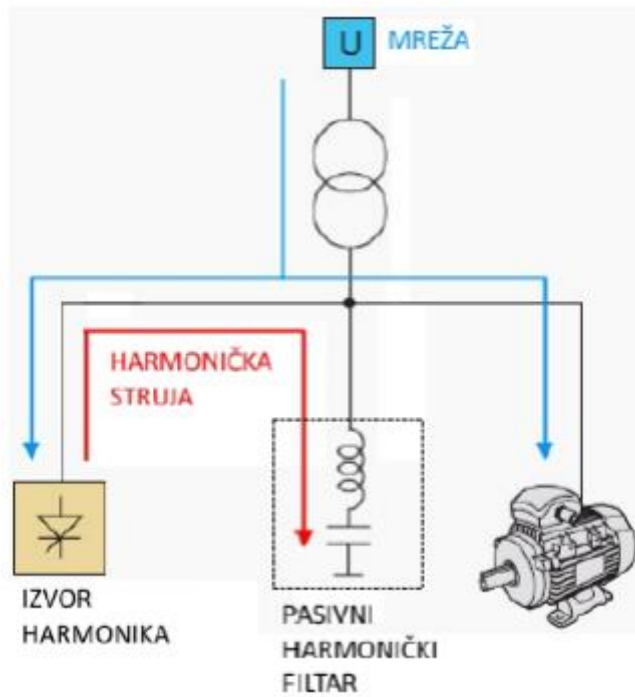
Prilikom podešavanja i konstruiranja ovakvog sklopa teži se postizanju vrijednosti impedancije koja će za ciljanu frekvenciju biti što bliža nuli kako bi pasivni filter imaginarno imao funkciju kratkog spoja i proveo struju viših harmonika na masu. U tom slučaju napon višeg harmonika se dobiva umnoškom struje i impedancije (koja teži u nulu) pa i sam napon tog harmonika teži u nulu.

Zbog već spomenute neprilagodljivosti sklopa za više frekvencijskih spektara najčešće se postavljaju tri ovakva filtera i to sa rezonantnim frekvencijama za 5., 7. i 11. harmonik koji su najutjecajni.

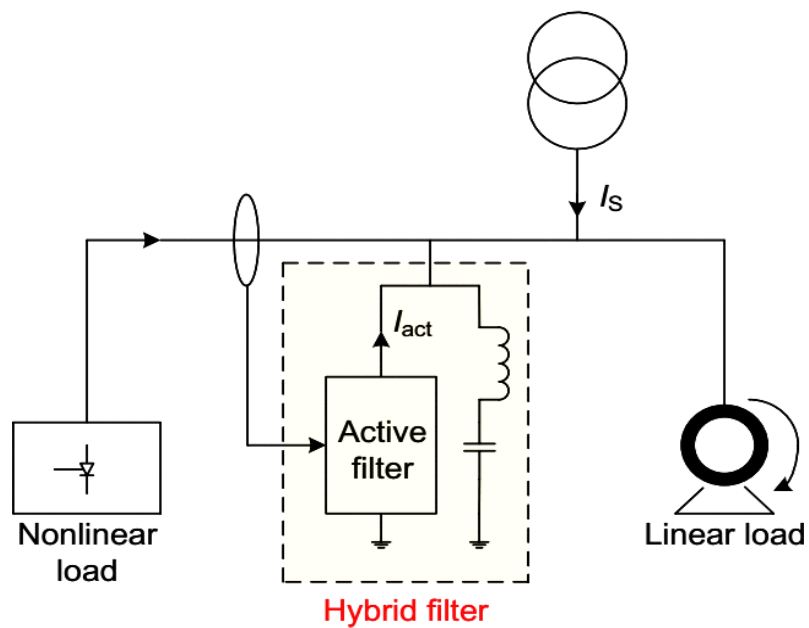
## 4.3. UGRADNJA HIBRIDNIH FILTERA

Osim pasivnih i aktivnih postoje i hibridni filteri koji su zapravo samo kombinacija pasivnih i aktivnih filtera koja radi na taj način da se pasivni filter postavi da eliminira samo frekvenciju jednog harmonika, a aktivni filter je tu kako bi otklonio sve ostale smetnje. Hibridni filter je prikazan na slici 20.





Slika 19. Princip rada pasivnog filtera [5]



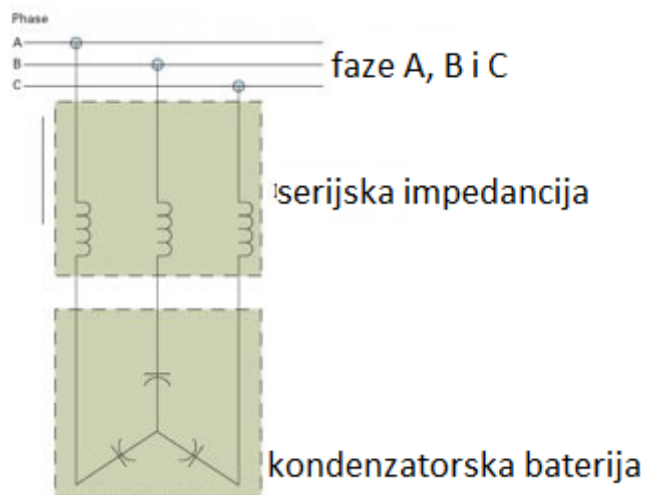
Slika 20. Princip rada hibridnog filtera [4]

#### 4.4. OSTALI NAČINI UKLANJANJA VIŠIH HARMONIKA

Osim navedenih postoji još načina kojima se eliminiraju ili ublažavaju utjecaji harmonika na osnovni signal a to su: izolacijski transformatori, korekcija faktora snage, ograničavanje viših harmonika pri projektiranju i impulsni pretvarači.

Ublaživanje viših harmonika pomoću izolacijskog transformatora je efikasan način za ublažavanje viših harmonika u mrežama u kojima se koriste upravljivi i polu-upravljivi mosni ispravljači. Njegova prednost je mogućnost podešavanja napona povećanjem ili spuštanjem napona sustava. Različiti spojevi primara i sekundara različito djeluju na otklanjanju viših harmonika tako primjerice Dyd spoj potiskuje djelovanje 5. i 7. harmonika. Dy spoj potiskuje djelovanje 3. harmonika dok Dz 5 potiskuje djelovanje 5. harmonika [15].

U nekim slučajevima najjednostavniji način kontroliranja viših harmonika je korekcija faktora snage. Uz kontrolu viših harmonika, popravljaju se i faktor snage. Dodavanjem kondenzatorskih baterija dobiva se redukcija petog harmonika, a dodavanjem serijske impedancije u strujni krug kondenzatora viši harmonici se mogu i otkloniti prikazano na slici 21.



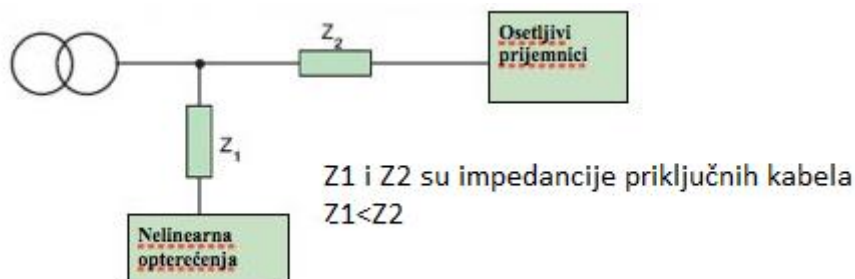
**Slika 21. Kondenzatorska baterija sa serijskim impedancijama [13]**

Ukoliko je pri samom projektiranju postrojenja poznato da će sklopovi rezultirati uzrokovanjem viših harmonika moguće je ograničavanje viših harmonika pri projektiranju, a te metode uključuju:

- metode izmještanja nelinearnih trošila dalje od osjetljive opreme,

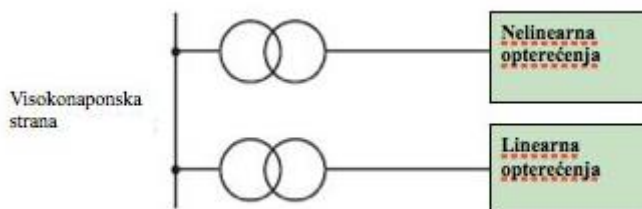
- grupiranje nelinearnih trošila koji su spojeni na zajedničku sabirnicu i
- transformatorsko odvajanje nelinearnih trošila od linearnih trošila.

Slika 22 prikazuje razmještanje onih trošila koja uzrokuju pojavu viših harmonika od onih koji su osjetljivi na pojavu viših harmonika npr. osigurači i komunikacijska oprema.



**Slika 22. Razmještanje nelinearnih od osjetljivih trošila [13]**

Slika 23 prikazuje odvajanje linearnih od nelinearnih trošila transformatorom što onemogućava da se viši harmonici uzrokovani nelinearnim opterećenjima prenesu na linearna trošila.

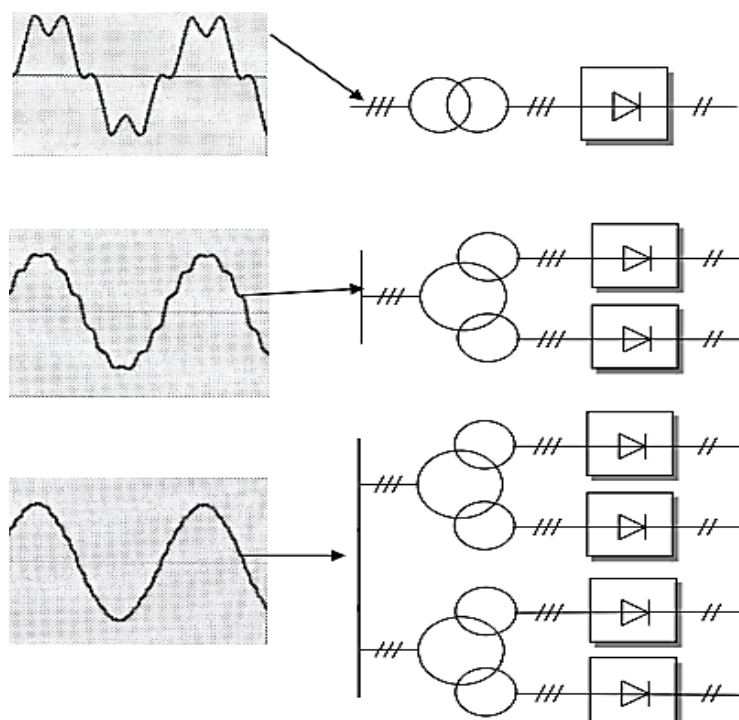


**Slika 23. Transformatorsko odvajanje linearnih od nelinearnih trošila [13]**

Što se tiče korištenja impulsnih pretvarača za eliminaciju viših harmonika, impulсни pretvarači su sklopovi načinjeni od diodnih mostova, 6 impulсни ispravljač se sastoji od 6 diodnih mostova koji služe za AC u DC pretvorbu. 12 impulсни se sastoji od dva paralelna 6 impulsnih ispravljača i djeluje na eliminaciji 5 i 7 harmonika. 24 impulсни ispravljač se sastoji od dva paralelna 12 impulsnih ispravljača i djeluje na uklanjanju 5., 7., 11. i 13. harmonika.

Slika 24 prikazuje grafički prikaz izlazne veličine (struja ili napon) kod impulsnog pretvarača. Više pulsni upravljači mogu biti neupravljivi, polu-upravljivi ili upravljivi. Njihov princip prigušenja viših harmonika se temelji na tome da takav ispravljač na svoj

izlaz propušta signal koji je oblikom što približniji idealnom signalu. Samim time sklop koji ima više dioda (onaj koji je više impulsni) ima mogućnost da na izlaz proslijedi signal koji je što približniji idealnom signalu. Ovakvi impulsni ispravljači se koriste u kombinaciji sa transformatorom koji ima više sekundarnih namota s relativnim pomakom faze , a baš to pomicanje faza pomaže ukloniti određene harmonike . Što je veći broj impulsa to se i više harmonika može otkloniti.



**Slika 24. Prikaz 6 , 12 i 24 impulsnog ispravljača sa izlaznim signalima [5]**

Primjer: Ukoliko postoji transformator s tri namotaja, jednim primarom i dva sekundarna međusobno pomaknuta za 30 stupnjeva. To znači da je 6-ti harmonik pomaknut za 180 stupnjeva ( $6 \times 30$  stupnjeva), čime su komponente 6. harmonika u suprotnoj fazi i međusobno se poništavaju. 6-ti harmonik na istosmjernoj strani je uklonjen, posljedični nestaju i 5. i 7. harmonik na izmjeničnoj strani transformatora.

Također, nagle promjene struje se može ublažiti ugradnjom linijskih reaktora. Linijski reaktori se koriste pri kompenzaciji kapacitivnosti vodova i ublaživanja prijelaznih promjena dok se kod problematike pojave viših harmonika povećanjem impedancije ulaznog kruga ograničava struja viših harmonika, iako ovaj način ne dolazi do izražaja u brodskim elektroenergetskim sustavima jer se radi o relativno kratkim duljinama vodova.

## 5. ZAKLJUČAK

Brod je ovisan sam o sebi i ne može uvijek imati podršku s kopna pa je potrebno unaprijed pripremiti što je sve potrebno za ispravno funkcioniranje broda kao cjeline, ali i pojedinih uređaja na brodu, što duži vijek trajanja i što manje probleme prilikom održavanja. Električna oprema koja se ugrađuje na brodove mora biti certificirana, a to znači da mora zadovoljiti određene standarde kako bi na siguran način smjela biti upotrebljavana na brodovima.

Pojava viših harmonika je negativna pojava koja nastaje pod utjecajem nelinearnih trošila kao na primjer: računalna oprema, elektromotori, ispravljači, posebna rasvjetna tijela i slično. Promjene na naponski i strujni signal mreže koje ta trošila uzrokuju mogu dovesti do uništenja električne opreme koja je priključena na takvu mrežu i to najčešće zbog pregrijavanja koje je uzrokovano povećanjem struje uslijed rezonancije.

Postoje različite metode za smanjenje ili potpuno uklanjanje viših harmonika iz mreže. Neke metode kao pasivni i aktivni filter jako dobro filtriraju više harmonike. Druge metode kao na primjer popravka faktora snage čini dvije koristi: osim što smanjuje amplitude viših harmonika ona popravljiva i faktor snage što je pokazatelj iskoristivosti. Dok primjerice treće metode djeluju na način da se svi sklopovi sa nelinearnim trošilima fizički grupiraju i odvoje od osjetljive opreme kako bi njihov utjecaj na opremu bio što je manji moguć.

Iz ponuđenih opcija za određeni sustav ili dio sustava se bira najprikladniji način uklanjanja viših harmonika iz mreže. Uvjeti pri odabiru mogu biti kvaliteta signala, kvaliteta ugrađenog sklopa za uklanjanje ili cijena izvedbe samog sklopa. Trenutno aktivni filteri uz svoju prilagodljivost promjenama u mreži daju izlazni signal koji je najbliži sinusnom signalu što ga čini dobrim rješenjem za sve vrste ugrađivanja pri otklanjanju viših harmonika, no njihova mana je još uvijek cijena koja je previsoka.

## LITERATURA

- [1] Ådnanes, Alf Kåre. Maritime electrical installations and diesel electric propulsion. (2003): 64-67.
- [2] Collombet C. ; Lupin J.M. ; Schonek J. . *Harmonic disturbances in networks, and their treatment* , Cahier technique no. 152
- [3] <http://hr.cnsdpoweres.com/power-transformer/dry-type-transformer/cast-resin-dry-type-transformers.html> (pristupljeno 05.09.2021)
- [4] <https://electrical-engineering-portal.com> (pristupljeno 15.05.2021)
- [5] <https://mudri.uniri.hr/file.php/1478/Harmonici.pdf> (pristupljeno 15.05.2021)
- [6] [https://www.erg.hr/proizvodni\\_i\\_usluge.html](https://www.erg.hr/proizvodni_i_usluge.html) (pristupljeno 01.06.2021)
- [7] <http://marineinbox.com/marine-exams/main-switch-board/>(pristupljeno 01.06.2021)
- [8] <https://www.marine-knowledge.com> (pristupljeno 31.05.2021)
- [9] <https://mudri.uniri.hr/file.php/1478/Harmonici.pdf> (pristupljeno 15.05.2021)
- [10] <https://www.ship-technology.com/uncategorised/newsabb-to-provide-azipod-propulsion-systems-for-two-rcl-cruise-ships/> (pristupljeno 05.09.2021)
- [11] [https://www.yanmar.com/global/large\\_generators/diesel\\_generators/](https://www.yanmar.com/global/large_generators/diesel_generators/) (pristupljeno 05.09.2021)
- [12] Shah, Nikunj. *Harmonics in power systems causes, effects and control*. Whitepaper design engineering low-voltage drives (2013): 1-23.
- [13] Simović, Dragan, *Eksploatacija EES, tema: Kvalitet električne energije – viši harmonici*, Visoka Škola Tehničkih Stukovnih Studija Čačak 2010
- [14] Skjong, Espen, et al. *Past, present, and future challenges of the marine vessel's electrical power system*. IEEE Transactions on Transportation Electrification 2.4 (2016): 522-537.
- [15] Volut, Serge ; Schonek, Jacques, *Electrical installation guide*, SCHNEIDER ELECTRIC, 2008
- [16] Vučetić, Dubravko. *Brodski električni sustavi* , Sveučilište u Rijeci 2015
- [17] Vučetić, Dubravko. Model optimizacije elektroenergetskog sustava trgovačkog broda s električnom propulzijom. Diss. PhD thesis, 2006.
- [18] Yakimchuk, Alexandr. *Ship Automation for Marine Engineers and ETOs*. Witherby, 2012.

## POPIS SLIKA

Slika 1. Brodski električni sustav [4].....	2
Slika 2. Dizel generator [11] .....	4
Slika 3. Glavna sklopna ploča [7].....	5
Slika 4. Shema radijalne brodske mreže.....	5
Slika 5. Shema prstenaste brodske mreže.....	6
Slika 6. Grafički prikaz rasklopne ploče [8].....	7
Slika 7. Energetski transformator [3] .....	8
Slika 8. Starter panel [8].....	9
Slika 9. Feeder panel [8].....	10
Slika 10. Trofazni asinkroni motor [16] .....	11
Slika 11. Azipod [10] .....	12
Slika 12. Shema frekvencijskog pretvarača [1] .....	12
Slika 13. Shema frekvencijskog pretvarača [1].....	13
Slika 14. Graf napona/struje u strujnom krugu sa nelinearnim teretom .....	13
Slika 15. Prikaz osnovnog signala, harmonika i izobličenog signala [2] .....	14
Slika 16. Nastajanje harmoničkih izobličenja [12].....	15
Slika 17. Posljedice rezonancije na frekvencijama viših harmonika [6].....	16
Slika 18. Princip rada aktivnog filtera [5] .....	18
Slika 19. Princip rada pasivnog filtera [5].....	20
Slika 20. Princip rada hibridnog filtera [4].....	20
Slika 21. Kondenzatorska baterija sa serijskim impedancijama [13].....	21
Slika 22. Razmještanje nelinearnih od osjetljivih trošila [13].....	22
Slika 23. Transformatorsko odvajanje linearnih od nelinearnih trošila [13].....	22
Slika 24. Prikaz 6 , 12 i 24 impulsnog ispravljača sa izlaznim signalima [5] .....	23

## POPIS TABLICA

Tablica 1. Red harmonika i njihova frekvencija.....	14
Tablica 2 IEEE-519-1992 [15] .....	17



## POPIS KRATICA

<b>Kratika</b>	<b>Puni naziv na engleskom jeziku</b>	<b>Prijevod na hrvatskom jeziku</b>
THD	Total harmonic distortion	Ukupno harmoničko izobličenje
THDu	Total harmonic distortion of voltage	Ukupno harmoničko izobličenje napona
THDi	Total harmonic distortion of current	Ukupno harmoničko izobličenje struje
UPS	Uninterruptible power supply	Sustav besprekidnog napajanja
AC	Alternating current	Izmjenična struja
DC	Direct current	Istosmjerna struja
AC/DC	Alternating current/ Direct current	Izmjenično-istosmjerni pretvarač
DC/AC	Direct current/ Alternating current	Istosmjerno-izmjenični pretvarač
AC/AC	Alternating current/ Alternating current	Izmjenično-izmjenični pretvarač
DC/DC	Direct current/ Direct current	Istosmjerno-istosmjerni pretvarač
IEC	International Electrotechnical Commission	Međunarodna elektrotehnička komisija
IEEE	Institute of Electrical and Electronics Engineers	Institut za električno i elektroničko inženjerstvo
ECR	Engine control room	Kontrolna soba motora