

Upravljanje trofaznim izmjeničnim motorima pomoću frekvencijskih pretvarača

Luketin, Luciana

Undergraduate thesis / Završni rad

2021

Degree Grantor / Ustanova koja je dodijelila akademski / stručni stupanj: **University of Split, Faculty of Maritime Studies / Sveučilište u Splitu, Pomorski fakultet**

Permanent link / Trajna poveznica: <https://um.nsk.hr/um:nbn:hr:164:069896>

Rights / Prava: [In copyright](#)/[Zaštićeno autorskim pravom.](#)

Download date / Datum preuzimanja: **2024-11-25**

Repository / Repozitorij:

[Repository - Faculty of Maritime Studies - Split -
Repository - Faculty of Maritime Studies Split for
permanent storage and preservation of digital
resources of the institution](#)



UNIVERSITY OF SPLIT



**SVEUČILIŠTE U SPLITU
POMORSKI FAKULTET U SPLITU**

LUCIANA LUKETIN

**UPRAVLJANJE TROFAZNYM
IZMJENIČNYM MOTORIMA POMOĆU
FREKVENCIJSKIH PRETVARAČA**

ZAVRŠNY RAD

SPLIT, 2021.

**SVEUČILIŠTE U SPLITU
POMORSKI FAKULTET U SPLITU**

**STUDIJ: POMORSKE ELEKTROTEHNIČKE I INFORMACIJSKE
TEHNOLOGIJE**

**UPRAVLJANJE TROFAZNYM
IZMJENIČNYM MOTORIMA POMOĆU
FREKVENCIJSKIH PRETVARAČA**

ZAVRŠNY RAD

MENTOR:

Doc. dr. sc. Petar Matić

KOMENTOR:

Nur Assani, mag.ing.el.

STUDENT:

Luciana Luketin

(MB:0346005540)

SPLIT, 2021.

SAŽETAK

Cilj ovog rada je ispitati mogućnosti upravljanja brzinom vrtnje trofaznih asinkronih električnih motora pomoću frekvencijskog pretvarača temeljem mjerenja provedenih u laboratoriju. Potrebe za kontinuiranim upravljanjem brzinom vrtnje električnih motora su česte, kako u pomorstvu, na brodovima, tako i u drugim granama industrije. Na brodovima su najčešće u primjeni trofazni električni motori, asinkronog tipa, a njihovom se brzinom vrtnje danas najčešće upravlja pomoću frekvencijskih pretvarača. Stoga su u ovom radu opisani trofazni asinkroni električni motori, frekvencijski pretvarači te je u konačnici predstavljena i problematika upravljanja elektromotorima pomoću frekvencijskih pretvarača. Učinkovitost frekvencijskog pretvarača u upravljanju brzinom vrtnje trofaznog asinkronog električnog motora je ispitana u laboratoriju, na maketi čije su sve komponente predstavljene u ovom radu, a temeljem čega je donesen zaključak rada.

Ključne riječi: *trofazni asinkroni elektromotor, frekvencijski pretvarač, upravljanje brzinom vrtnje, laboratorijsko ispitivanje rada*

ABSTRACT

This paper deals with the possibilities of speed control of three-phase asynchronous electric motors using a frequency converter based on measurements conducted in the laboratory. The need for continuous speed control of electric motors is common, both in the maritime industry, on ships, and in other branches of industry. Three-phase electric motors, of the asynchronous type, are most often used on ships, and their speed is most often controlled by frequency converters. Therefore, this paper describes three-phase asynchronous electric motors, frequency converters, and finally presents the problem of controlling electric motors using frequency converters. The efficiency of the frequency converter in the speed control of a three-phase asynchronous electric motor was tested in the laboratory, on a model whose components are presented in this paper, and on the basis of which the conclusion of the work was made.

Keywords: *three-phase induction electromotor, frequency converter, speed control, laboratory performance testing*

SADRŽAJ

1. UVOD	5
2. TROFAZNI IZMJENIČNI ELEKTROMOTOR	6
2.1. GRAĐA MOTORA	6
2.1.1. Kavezni asinkroni motor	7
2.1.2. Klizno-kolutni asinkroni motor	8
2.2. NAČIN RADA MOTORA	9
2.2.1. Spoj u zvijezdu (Y).....	11
2.3. KARAKTERISTIKE MOTORA	11
2.3.1. Momentna karakteristika motora i tereta	11
3. FREKVENCIJSKI PRETVARAČ	14
3.1. IZVEDBE I NAČIN RADA FREKVENCIJSKIH PRETVARAČA	14
3.2. NAČINI UPRAVLJANJA	16
3.2.1. Skalarno upravljanje	18
3.2.2. Vektorsko upravljanje.....	19
4. ANALIZA PROCESA UPRAVLJANJA TROFAZNIM IZMJENIČNIM ELEKTROMOTOROM POMOĆU FREKVENCIJSKOG PRETVARAČA U LABORATORIJU	21
4.1. OPIS KOMPONENTI UPRAVLJAČKOG SUSTAVA	21
4.2. SNIMANJE KARAKTERISTIKE MOTORA I UPRAVLJAČKOG SUSTAVA	28
4.2.1. Snimanje karakteristike U/f	28
4.2.2. Snimanje karakteristike U/f^2	29
4.2.3. Snimanje momentnih karakteristika motora i tereta.....	30
4.3. REZULTATI MJERENJA	32
5. ZAKLJUČAK	34
LITERATURA	35
POPIS SLIKA	37
POPIS TABLICA	39

1. UVOD

U današnjem svijetu ekonomska i radna učinkovitost predstavljaju jedan od najvažniji uvjeta za odabir elemenata pogonskog sustava. Upravo zbog preciznosti i vrlo male pogreške pri radu, a samim time i niskim naknadnim troškovima, trofazni asinkroni motori upravljani frekvencijskim pretvaračima danas su zaslužili mjesto na samom vrhu odabira kada je u pitanju industrija. Ipak, kasnih 1960-ih kada su se frekvencijski pretvarači prvi put pojavili nije bilo tako. Problem je bio u cijeni elektroničkih komponenti. Međutim, vrlo brzo su cijene počele padati i ovaj način upravljanja postao je vrlo rasprostranjen. Najveća težnja današnjih pogonskih sustava je postizanje što većeg stupnja automatizacije i smanjenje ljudskih pogrešaka na minimum.

Glavno načelo rada nekog elektromotora je pretvorba električne energije u mehaničku, dok frekvencijski pretvarači služe za upravljanje brzinom vrtnje motora. Frekvencijski pretvarači imaju brojne prednosti, a jedna od njih je i ušteda energije koja se postiže stalnom prilagodbom brzine vrtnje zahtjevima pogona. Primjerice, kod pogona pumpi i ventilatora. Njihova snaga raste s trećom potencijom brzine vrtnje pa ako pogon radi s polovicom brzine vrtnje postizemo opterećenje napojne mreže sa samo 12,5% nazivne brzine. Također u mnogim literaturama se navodi i slučaj upravljanja pomoću izlaznog ventila pumpe pokretane asinkronim motorom. Ukoliko se pojavi potreba za smanjenjem protoka u pogonu to postizemo zatvaranjem ventila na kojem se javljaju gubici, ali motor i dalje radi punom snagom. Međutim, ako umjesto ventila ugradimo frekvencijski pretvarač kojim će biti upravljana izlazna snaga motora i pumpe, štedimo energiju svaki put kad pogon ne radi punom snagom. Karakteristika uštede energije daje veliku prednost frekvencijskim pretvaračima nad ostalim upravljačkim elementima jer je energetska učinkovitost danas iznimno bitna. Nadalje, frekvencijski pretvarači osim svojim brojnih prednosti imaju i neke nedostatke kao što su cijena postavljanja, stalni gubici i malo harmoničko izobličenje struje mreže.

U prvom dijelu rada teoretski su obrađeni asinkroni motori i frekvencijski pretvarači. Nadalje, drugi dio rada opisuje načine upravljanja brzinom vrtnje te analizu mjerenja provedenih u laboratoriju. U zadnjem dijelu rada biti će opisani rezultati mjerenja.

2. TROFAZNI IZMJENIČNI ELEKTROMOTOR

Asinkroni strojevi su elektromagnetski uređaji kojima je zadaća pretvaranje električne energije u mehaničku ili obrnuto. Karakteristika asinkronih strojeva je da oni nikada ne postižu brzinu okretnog magnetskog polja, tj. sinkronu brzinu. Ovakav tip stroja se vrlo često koristi u pogonskim sustavima. Kada su se pojavili na tržištu upravljanje izmjeničnim strojevima nije bilo niti jednostavno niti jeftino, međutim napretkom poluvodičke tehnike omogućena je njihova veća zastupljenost i upravljivost. Njihova konstrukcija je jednostavna i imaju veliki raspon snaga. Mogu raditi i u motorskom i u generatorskom režimu rada, međutim na brodovima se najčešće koriste kao motori. Ovisno o načinu napajanja mogu biti jednofazne ili trofazne izvedbe. Dvije su osnovne izvedbe asinkronih strojeva: klizno-kolutni i kavezni stroj. Razlika u ove dvije izvedbe je u samoj građi, točnije rotoru.

2.1. GRAĐA MOTORA

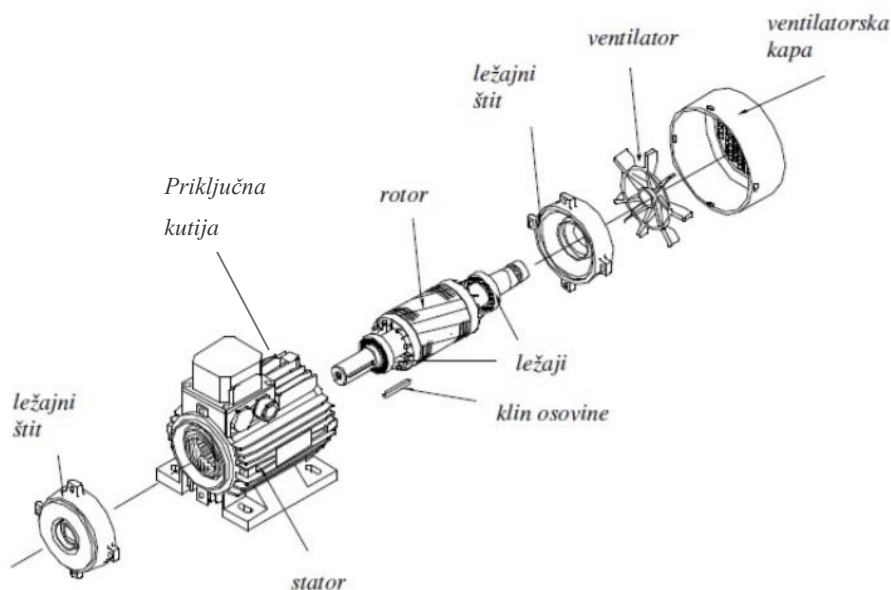
Osnovni dijelovi asinkronog motora su:

- stator,
- rotor,
- zračni raspor,
- priključna kutija s izolacijskom pločicom i priključnim stezaljkama,
- kućište,
- ležajevi,
- ventilator i poklopac [1].

Stator se sastoji od željeznih limova koji imaju utore u koje su smješteni bakreni ili aluminijski vodiči (statorski namot). Namotaji su dobro izolirani od jezgre i uredno ispleteni kako ne bi uslijed vrtnje došlo do kontakta s rotorom. Statorski namotaji završavaju spojem na izolacijskoj pločici koja se nalazi u priključnoj kutiji, a koja je takva da omogući siguran spoj motora s izvorom napajanja putem priključnih stezaljki.

Priključne stezaljke dakle služe za priključivanje na izvor napona i omogućuju spajanje statorskih namotaja u spoj zvijezda ili trokut. Cijeli statorski dio zajedno s priključnom kutijom je dio kompaktnog nepomičnog kućišta koje je izvedeno tako da, pored sigurnosti i otpornosti na pogonske uvjete rad, ima još jednu važnu ulogu, a to je

hlađenje, odnosno odvod topline. Na slici 1 prikazani su osnovni mehanički dijelovi asinkronog stroja.



Slika 1. Osnovni mehanički dijelovi asinkronog stroja [2]

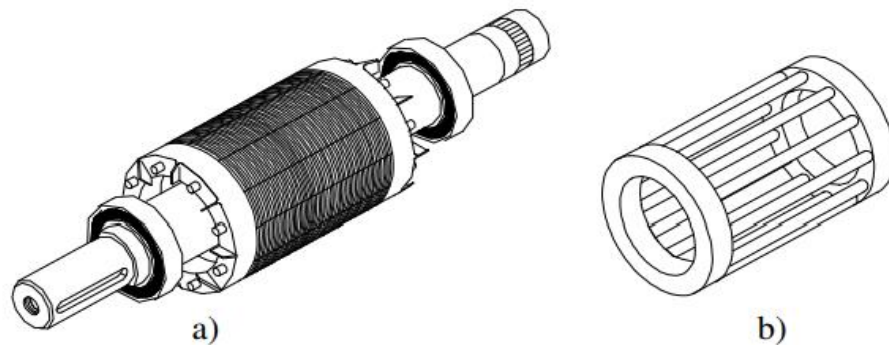
Rotor je građen na sličan način kao i stator sa jednom bitnom razlikom, pričvršćen je na osovinu. Osovina se preko ležajeva naslanja na kućište motora i mora moći slobodno rotirati unutar statora motora. Sličnost rotora i statora leži u građi jezgre kojoj je zadatak provođenje magnetskog toka. Upravo zbog toga se jezgre izrađuju od materijala koji imaju dobru magnetsku vodljivost i mehaničku čvrstoću kako bi mogli putem osovine izmjenjivati mehaničku energiju. Nadalje, kako bi se smanjili gubici izazvani vrtložnim strujama jezgre rotora i statora građene su od tankih limova koji su međusobno izolirani. Naime postupkom lameliranja željeza smanjuje se putanja i površina djelovanja neželjenih vrtložnih struja. Kao što je već spomenuto, postoje dvije vrste rotorskih namotaja kavezni i klizno-kolutni.

Zračni raspored predstavlja prostor između rotora i statora te je poželjno da on bude što manji kako bi se smanjilo rasipanje magnetskog toka.

2.1.1. Kavezni asinkroni motor

Rotor kaveznog motora u svakom utoru ima po jedan vodič u obliku štapa. Ti štapovi su sa obje strane rotora kratko spojeni prstenima te čine višefazni rotorski namot. Takav oblik namota izgleda poput kaveza i zbog toga je ova izvedba dobila ime kavezni motor (vjeвериčji kavez, engl. *squirrel cage*) što je vidljivo na slici 2. Osim ovog naziva

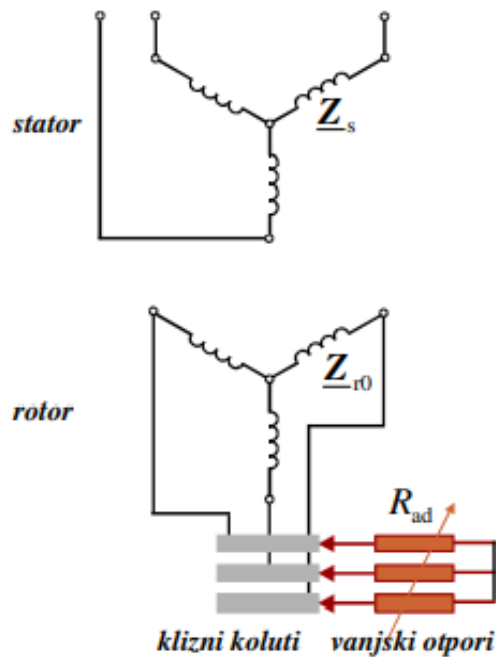
također je u upotrebi i naziv indukcijski motor (eng. *induction motor*) jer radi na principu indukcije napona [2].



Slika 2. Kavezni rotor asinkronog motora a) rotor, b) kavez [2]

2.1.2. Klizno-kolutni asinkroni motor

Osim kavezne izvedbe asinkronog motora važno je spomenuti i klizno-kolutnu izvedbu koja je bila prvi odabir prije pojave frekvencijskih pretvarača upravo zbog mogućnosti upravljanja brzinom vrtnje. Shema klizno-kolutne izvedbe asinkronog motora je prikazana na slici 3. Klizno-kolutni asinkroni motor je motor koji ima izvedene izolirane klizne kolute (prstene) smještene na osovinu. Prstenovi su preko vanjskih otpornika spojeni sa krajevima rotorskih namota i po njima klize četkice. Sklop prsteni-četkice omogućava da se u seriju sa svakom fazom rotora može uključiti dodatni (vanjski) otpor. Pošto su otpornici stepenasti po potrebi se uključuju odgovarajući iznosi otpora. Kad dodatni otpori nisu potrebni četkice se podignu s koluta pomoću posebnog uređaja, a rotorski se namot kratko spoji. Na ovaj način se smanjuju električni i mehanički gubici (četkice i koluti se ne troše). Kada se motor pokreće u rotorski se krug uključuje najveći iznos otpora dok se kod nazivne brzine otpor isključuje. Nedostatak klizno-kolutne izvedbe u odnosu na kaveznu je veća specifična težina i cijena, te osjetljivost kliznih kontakata i tošenje četkica. Ovaj tip motora najčešće se koristi za pogon dizalica, drobilica, mlinova i pumpi [2].



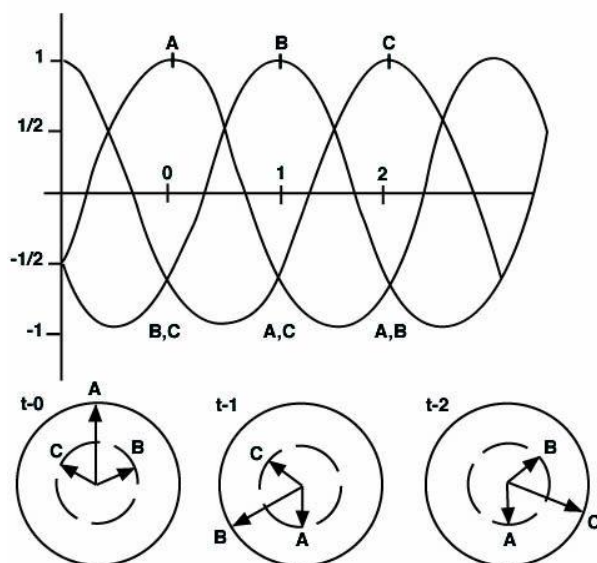
Slika 3. Shematski prikaz klizno-kolutnog asinkronog motora [2]

2.2. NAČIN RADA MOTORA

Asinkroni motor radi na principu elektromagnetske indukcije, okretnog magnetskog polja i sile na vodič u magnetskom polju.

Spajanjem motora na izvor, kroz statorske namote prolazi izmjenična struja koja stvara izmjenično magnetsko polje, a s obzirom da je motor trofazni sa simetrično razmaknutim namotajima dolazi do formiranja okretnog magnetskog polja u području unutar statora.

Okretno magnetsko polje statora, prikazano na slici 4, prožima namotaje rotora i u njima inducira napon. S obzirom da namotaji rotora predstavljaju kratko spojeni strujni krug, njima poteče struja. Rotor dakle nije fizički priključen na napajanje, u njemu se napon inducira pa je to osnova za rad ovog motora zbog čega se motor često i naziva indukcijski.



Slika 4. Prikaz okretnog magnetskog polja [1]

S obzirom da kroz vodiče rotora teče električna struja, a kako se isti nalaze u prostoru u kojem djeluje okretno polje statora, na vodiče rotora će polje statora djelovati silom F . Nadalje, namotaji rotora su smješteni na obodu rotora, što znači da su izmješteni od centra rotacije, odnosno da sila F djeluje po kraku koji je jednak polumjeru rotora pa se stvara zakretni moment M koji zakreće rotor u smjeru okretnog magnetskog.

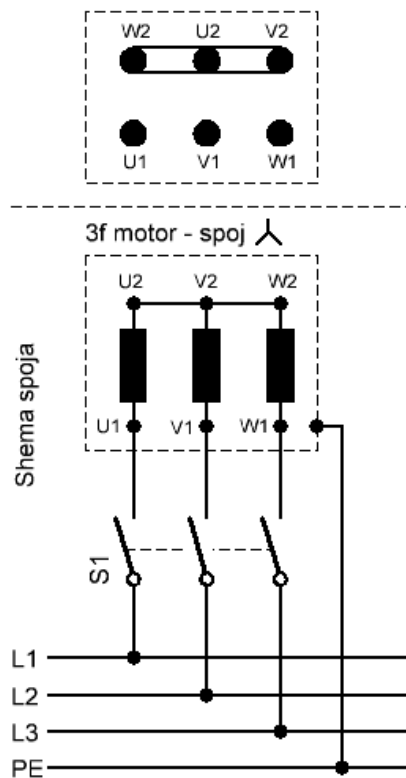
U tim uvjetima rotor ubrzava do brzine koja je nešto manja od brzine okretnog magnetskog polja. Brzina kojom se rotor zakrene uvijek je manja od brzine polja pa se zato ta brzina i motor nazivaju asinkronim. Kad bi se rotor zavrtio jednakom brzinom kojom se okreće i polje statora, polje bi iz perspektive rotora djelovalo stacionarno, a takvo polje ne bi induciralo napon u rotorskim namotajima pa ne bi potekla struja i ne bi djelovale sile te se ne bi razvio ni zakretni moment. Može se zaključiti kako je baš asinkronost uvjet za rad ovog motora jer bez nje ne postoje uvjeti za induciranje napona u rotoru. Važno je napomenuti da je uvjet za stvaranje okretnog magnetskog polja postojanje minimalno dva prostorno i fazno razmaknuta namotaja [1].

Još jedan važan parametar asinkronog motora je klizanje (s) koji prikazuje relativno kašnjenje brzine rotora za brzinom okretnog magnetskog polja.

Statorski namotaji trofaznog asinkronog motora mogu biti spojeni u spoj zvijezdu ili spoj trokut pri čemu mjesto izbora spoja može biti u priključnoj kutiji, ali i udaljeno, na upravljačkoj ploči, a sam spoj može biti fiksni (ako je na motoru) ili promjenjiv (ako je na upravljačkoj ploči).

2.2.1. Spoj u zvijezdu (Y)

U spoju zvijezda svi krajevi namota su spojeni u jednu točku ili zvjezdište, a početci na linijski napon, kao što je vidljivo na slici 5. Zvjezdište ima potencijal nula, a namoti su spojeni na fazni napon. Taj napon je za $\sqrt{3}$ manji od linijskog dok su linijska i fazna struja jednake. Potezna struja i moment su tri puta manji nego kod spoja u trokut.



Slika 5. Spoj u zvijezdu (Y) [3]

2.3. KARAKTERISTIKE MOTORA

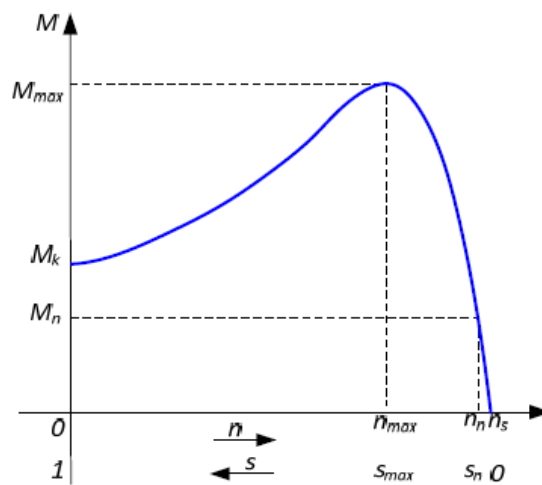
2.3.1. Momentna karakteristika motora i tereta

Momentna karakteristika ili vanjska karakteristika (slika 6) motora prikazuje ovisnost momenta motora (M) o brzini vrtnje motora (n). Na momentnoj karakteristici razlikuju se tri ključne točke. Prva točka je točka pokretanja koja je na slici 3 označena oznakom M_k . Druga točka se naziva prekretna točka (M_{max}), a treća je nazivni moment (M_n). Vrijednosti klizanja i brzine su u svakoj točki različite. U točki pokretanja brzina iznosi nula, a klizanje jedan, dok u prekretnoj točki brzina i klizanje su maksimalni. Pri točki nazivnog momenta (tzv. pogonska radna točka) i klizanje i brzina su nazivne

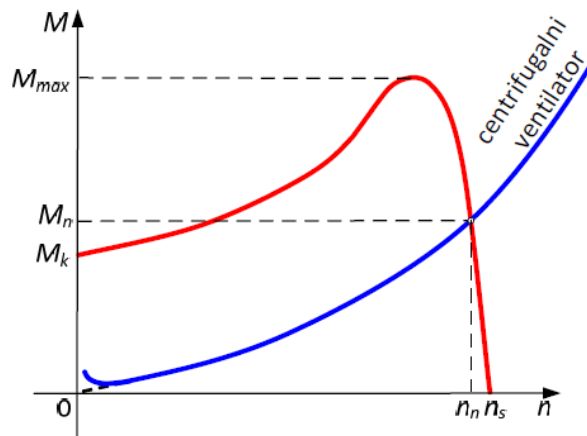
vrijednosti. Uz momentnu karakteristiku motora vrlo često se na istom grafu crta i momentna karakteristika tereta kako bi se mogao odrediti najoptimalniji način rada za motor i pripadajući teret. Stoga se radna točka dobiva iz sjecišta momentne karakteristike motora i momentne karakteristike tereta [1].

Da bi sjecište momentne karakteristike motora i karakteristike tereta bilo na nekoj željenoj brzini vrtnje potrebno je mijenjati momentnu karakteristiku motora. Ovaj postupak se zove upravljanje brzinom vrtnje asinkronog motora.

Na slici 7 prikazan je primjer određivanja radne točke za motor koji pokreće centrifugalni ventilator.



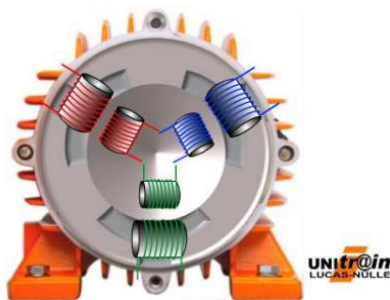
Slika 6. Momentna karakteristika asinkronog motora [1]



Slika 7. Momentna karakteristika motora i momentna karakteristika centrifugalnog ventilatora [1]

S obzirom da je asinkroni motor simetričan sustav analiza se može pojednostaviti tako da se promatra samo jedan od tri para zavojnica. Bilo koji zaključak donesen za jedan

par zavojnica odnosi se i na druga dva para zavojnica. Na slici 8 prikazan je poprečni presjek motora korištenog u laboratorijskim mjerenjima [4].



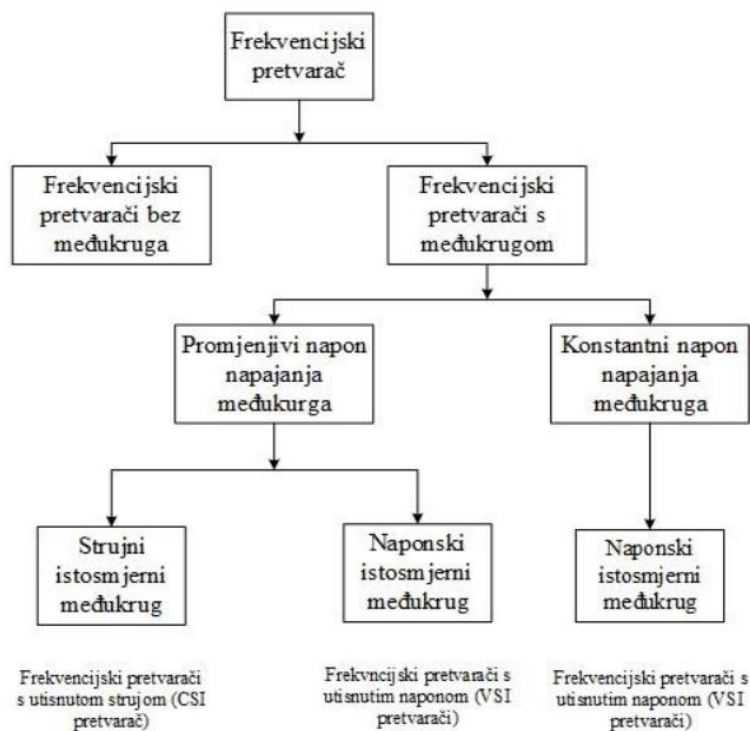
Slika 8. Poprečni presjek korištenog motora [4]

3. FREKVENCIJSKI PRETVARAČ

Frekvencijski pretvarač je elektronički uređaj koji služi za pretvaranje izmjeničnog napona i frekvencije konstantnih iznosa u izmjenični napon i frekvenciju čijim se vrijednostima po potrebi može upravljati. Osnova uloga frekvencijskih pretvarača na brodu je upravljanje brzinom vrtnje izmjeničnog motora. Do njihove pojave nije bilo ekonomski isplativog, ni energetski zadovoljavajućeg uređaja koji bi učinkovito mijenjao brzinu vrtnje motora. Osim upravljanja i regulacije ovi uređaji imaju mogućnost mjerenja i praćenja (dijagnostiku) varijabli, zaštitu i nadzor pogona, te praćenje svih procesnih veličina [6].

3.1. IZVEDBE I NAČIN RADA FREKVENCIJSKIH PRETVARAČA

Izvedbe frekvencijskih pretvarača su vidljive na slici 9.



Slika 9. Vrste frekvencijskih pretvarača [6]

Osnovna podjela frekvencijskih pretvarača:

- izravni pretvarači (pretvarači bez međukruga),
- neizravni pretvarači (pretvarači s međukrugom) [6].

Najpoznatiji predstavnici izravnih pretvarača su ciklopretvarači. Zbog velikog broja poluvodičkih elementa vrlo su skupi i zbog toga se danas vrlo malo koriste.

Neizravni pretvarači se dijele na:

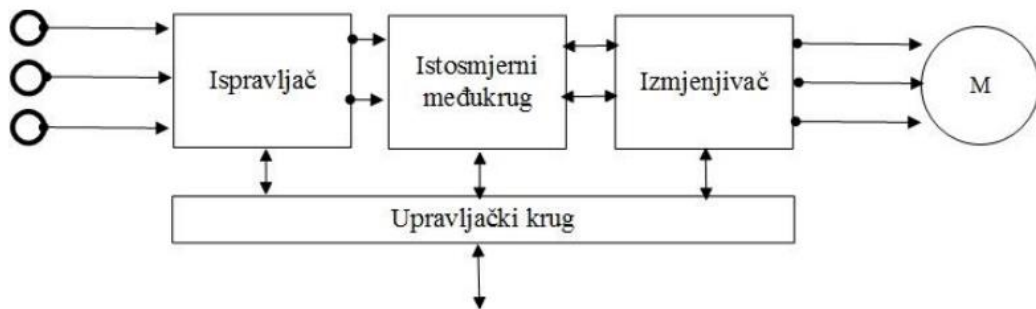
- pretvarače sa strujnim ulazom u izmjenjivač,
- pretvarače s naponskim ulazom u izmjenjivač [6].

Dok su pretvarači s naponskim ulazom podijeljeni u ove dvije skupine.

- s promjenjivim naponom istosmjernog međukruga,
- s konstantnim naponom istosmjernog međukruga [6].

Kao što je vidljivo iz slike 10. neizravni pretvarači se sastoje od:

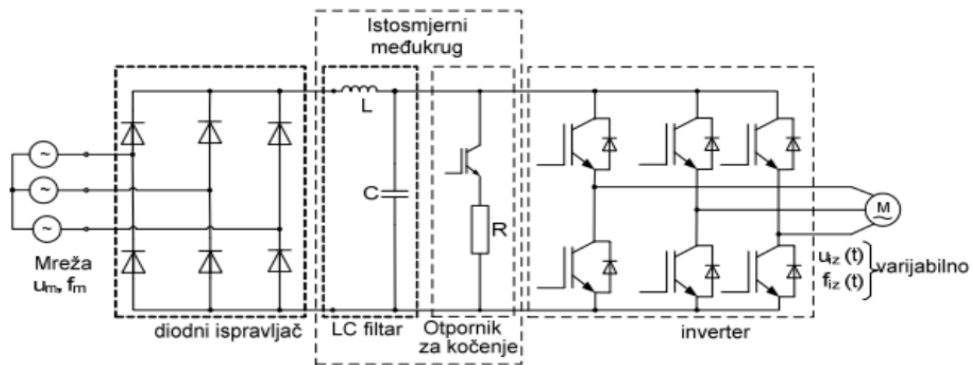
- ispravljачa (spaja izmjeničnu mrežu napajanja s istosmjernim međukrugom),
- istosmjernog međukruga (filtrira i stabilizira izlazni napon te ga dovodi izmjenjivaču),
- izmjenjivača (spaja istosmjerni međukrug s izmjeničnim motorom) i
- upravljačkog kruga (dobiva informacije iz ispravljачa, istosmjernog međukruga i izmjenjivača po već unaprijed zadanim parametrima promjenom omjera napona i frekvencije upravlja poluvodičkim sklopovima frekvencijskog pretvarača).



Slika 10. Pojednostavljena blok shema neizravnog frekvencijskog pretvarača [6]

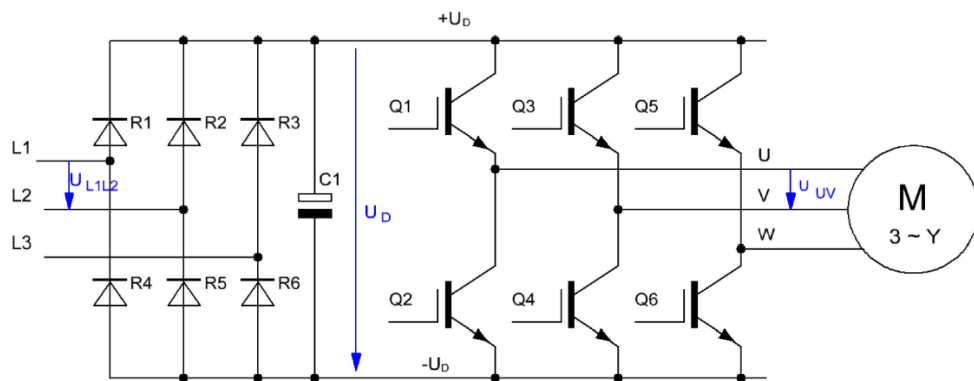
Frekvencijski pretvarač radi u tri faze: ravnanje, filtriranje, transformacija. Napon mreže (trofazni izmjenični napon) se ispravlja pulsiranjem preko neupravljivog trofaznog diodnog ispravljачa i ta faza se naziva ravnanje. Zatim se dobiveni istosmjerni napon filtrira preko LC filtera (filtriranje) i kao takav se preko invertera ponovno pretvara u

izmjenični napon (transformacija) [7]. Na slici 11 prikazan je upravo opisani proces. Ovim procesom omogućeno je dobivanje trofaznog izmjeničnog napona željene frekvencije.



Slika 11. Shema frekvencijskog pretvarača [7]

Na slici 12 prikazana je nadomjesna shema frekvencijskog pretvarača korištenog u laboratorijskoj analizi.

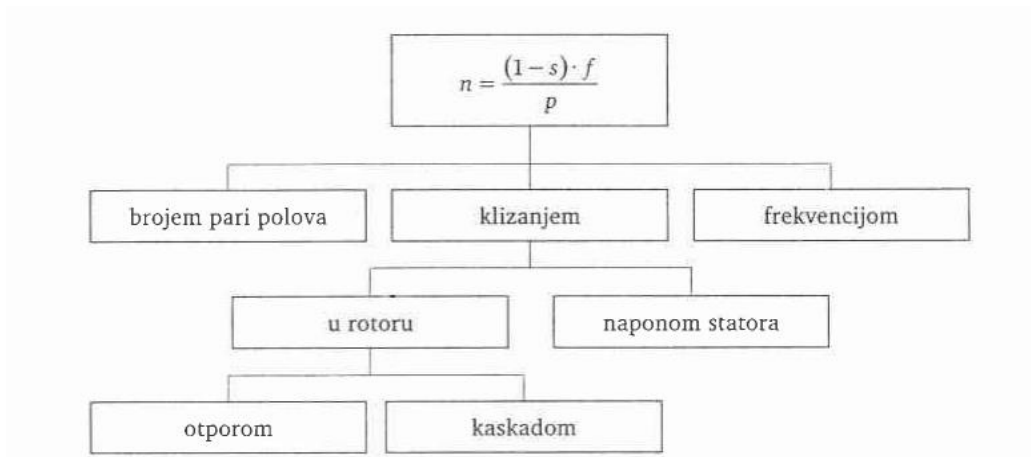


Slika 12. Nadomjesna shema frekvencijskog pretvarača iz laboratorija [5]

3.2. NAČINI UPRAVLJANJA

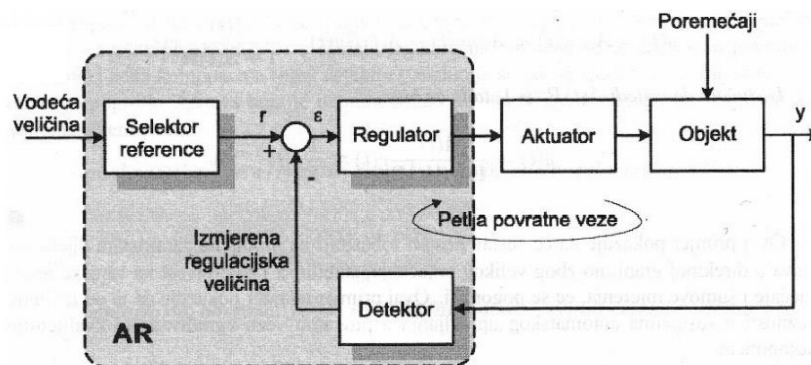
Brzinom vrtnje motora može se upravljati mijenjanjem (Slika 13):

- broja pari polova,
- klizanja,
- frekvencije napona napajanja [6].



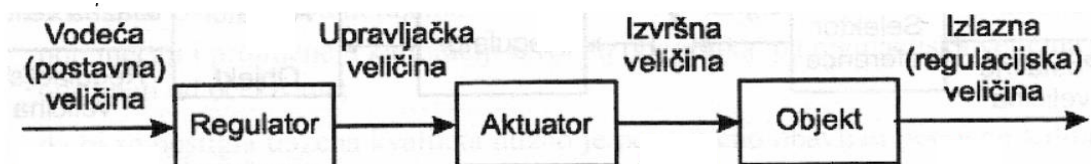
Slika 13. Načini upravljanja brzinom vrtnje [6]

Općenito, upravljanje sustavima je moguće ostvariti na dva načina. Jedan od načina je upravljanje s povratnom vezom (zatvorena regulacijska petlja), a drugi način je bez povratne veze (otvorena regulacijska petlja). Na slici 14 prikazana je shema zatvorene regulacijske petlje koja sustavu omogućuje regulaciju i praćenje reguliranih veličina [8].



Slika 14. Shema zatvorene regulacijske petlje [9]

Na slici 15 prikazana je shema otvorene regulacijske petlje koja omogućava upravljanje parametrima, ali ne i regulaciju istih.



Slika 15. Shema otvorene regulacijske petlje [9]

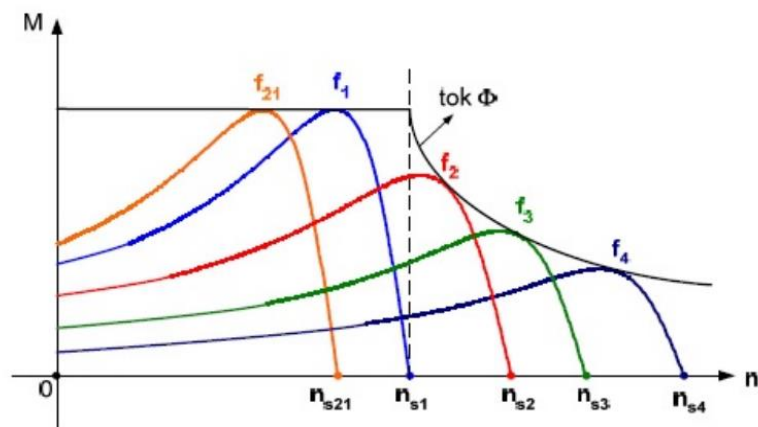
Upravljanje brzinom vrtnje trofaznih izmjeničnih motora pomoću frekvencijskih pretvarača moguće je na dva načina:

- skalarno i
- vektorski [6].

3.2.1. Skalarno upravljanje

Skalarno upravljanje se postiže istovremenim podešavanjem vrijednosti parametara napona i frekvencije, pri čemu se njihov omjer održava konstantnim.

Napon i frekvencija se mijenja u jednakom omjeru, međutim ako se napon povećava iznad nazivne vrijednosti postoji mogućnost oštećenja izolacije motora, stoga napon mora ostati konstantan kada brzina vrtnje dođe do nazivne vrijednosti, a upravljanje se vrši promjenom frekvencija. Ovaj način upravljanja ima najkraće vrijeme trajanja prijelazne pojave. Područje u kojem je napon konstantan, a u kojem frekvencija raste se naziva područje slabljenja toka. Na slici 16 je prikazano ponašanje momentne karakteristike asinkronog prilikom primjene skalarnog upravljanja za slučajeve u kojima je zadržan konstantan odnos napona i frekvencije te za slučajeve slabljenja toka, u kojima povećanje frekvencije ne prati proporcionalno povećanje napona [10].

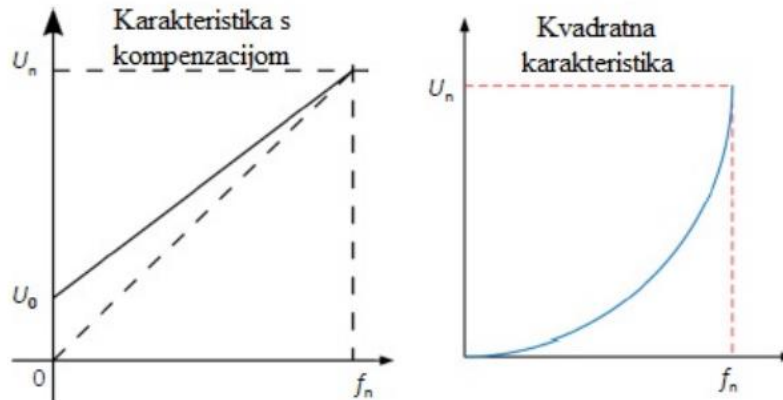


Slika 16. Promjena momentne karakteristike pomoću skalarnog upravljanja [10]

Prilikom skalarnog upravljanja dobivaju se momentne karakteristike motora koje će u ovom radu biti prikazane kao dio analize mjerenja provedenih u laboratoriju. Analiza je izvršena na dva tipa karakteristika:

- linearna, tj. karakteristika s kompenzacijom (U/f karakteristika),
- kvadratna karakteristika (U/f^2 karakteristika).

Ova dva tipa karakteristika prikazana su na slici 17.



Slika 17. Karakteristike kod skalarnog upravljanja [10]

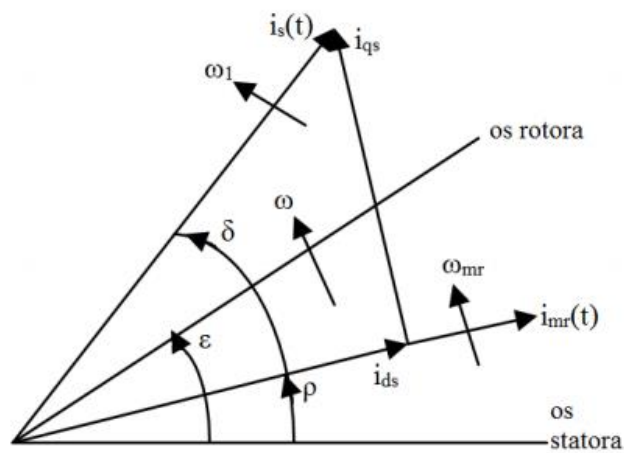
Pogoni upravljani skalarnim upravljanjem imaju široku primjenu u industriji. Najčešća primjena skalarnog upravljanja je u pogonima gdje nije potrebna velika preciznost i dinamička svojstva, kao na primjer kod pumpi i ventilatora [2].

Međutim, zbog potreba današnjih pogona razvili su se još mnogi načini upravljanja kojima je temelj preciznost, ali i brzina. Jedan od takvih načina upravljanja je vektorsko upravljanje koje nije bilo predmet promatranja u ovom radu, ali je kratko opisano u idućem poglavlju.

3.2.2. Vektorsko upravljanje

Vektorsko upravljanje je metoda upravljanja koja se temelji na upravljanju magnetskim tokom motora. Kod vektorskog upravljanja promataju se statička i dinamička stanja elektromagnetskih i mehaničkih pojava motora u što spadaju određivanje struje rotora koja s magnetskim tokom stvara momente i struje magnetiziranja koja stvara magnetski tok. Svrha određivanja tih struja je upravljanje momentom i brzinom rotora. Zadatak vektorskog upravljanja je održavanje struja u zadanim iznosima.

Na slici 18 prikazan je kompleksni vektor struje statora u rotirajućem koordinatnom sustavu toka vektora iz kojeg se može vidjeti da kada se upravlja komponentom i_{qs} mijenja se samo struja i_{qs} , ali ne utječe na tok. Također, kada se mijenja i_{ds} , mijenja se samo tok, a struja i_{qs} ostaje ne promijenjena. Iz navedenog se može zaključiti da su i_{ds} i i_{qs} vektori okomiti u svim točkama radnoga područja [11].



Slika 18. Kompleksni vektor struje statora u rotirajućem koordinatnom sustavu toka vektora [11]

Vektorsko upravljanje u odnosu na skalarno pruža bolji način kontrole motora te brže reagira na promjene opterećenja motora kao što su ubrzavanje i kočenje sa maksimalnim momentom i reguliranje momenta neovisno o brzini.

4. ANALIZA PROCESA UPRAVLJANJA TROFAZNIM IZMJENIČNIM ELEKTROMOTOROM POMOĆU FREKVENCIJSKOG PRETVARAČA U LABORATORIJU

U ovom poglavlju prikazane su slike elemenata korištenih u radu, kataloški podaci motora, pretvarača i trošila te rezultati i komentari rezultata dobivenih mjerenjem. Mjerenja su obavljena u praznom hodu, te pri opterećenju različitim teretima (dizalica, pumpa i valjak). Namoti motora za vrijeme mjerenja su bili spojeni u spoj zvijezda, a brzine vrtnje su snimane za frekvencije napona frekvencijskog pretvarača od 15, 30, 50 i 65 Hz. Dobivene brzine vrtnje motora opterećenog dizalicom, pumpom i valjkom su uspoređene sa vrijednostima sinkronih brzina izračunatih na temelju frekvencije izlaznog napona frekvencijskog pretvarača što je predstavljeno u poglavlju 4.2 i 4.3, a poslužilo je za donošenje zaključka u petom poglavlju.

Sustav za obuku koji je korišten u ovom završnom radu naziva se *LabSoft Course*. Ovaj program omogućava sastavljanje i proučavanje raznih električnih krugova. Osim sastavljanja i proučavanja sustav je sposoban i upravljati željenim parametrima te snimati odzive preko softvera na računalu. Upravo pomoću *LabSoft* i *ActiveServo* softvera su upravljani i snimani svi odzivi u ovom radu. U ovim softverima za mjerenja su dostupni i virtualni instrumenti. Sustavom se također može upravljati i bez računala te se može proširiti putem *Matlab* sučelja.

4.1. OPIS KOMPONENTI UPRAVLJAČKOG SUSTAVA

Slika 19 prikazuje trofazni asinkroni motor koji je korišten u laboratorijskim mjerenjima. Na slici 20 je prikazana natpisna pločica za korišteni motor. Sa natpisne pločice vidljivi su parametri motora i to redom:

- izmjenični trofazni motor razvija snagu od 0,37 kW,
- napon i struja pri spoju trokut iznosi 230 V i 2,1 A, a pri spoju zvijezda motor treba spojiti na 400 V da bi na osovini razvio nazivnu snagu pri čemu iz mreže uzima struju od 1,2 A,
- frekvencija je 50 Hz,
- nazivna brzina 1380 o/min.

Programski paket *LabSoft* i *ActiveServo* su spojeni s frekvencijskim pretvaračem i digitalnim konverterom pomoću USB priključka. *ActiveServo* mjeri tražene veličine i prikazuje odabrane mjerne veličine u grafičkom obliku tj. grafički prikaz mjerenih veličina u ovisnosti o brzini, dok programski paket *LabSoft* služi za podešavanje parametara.



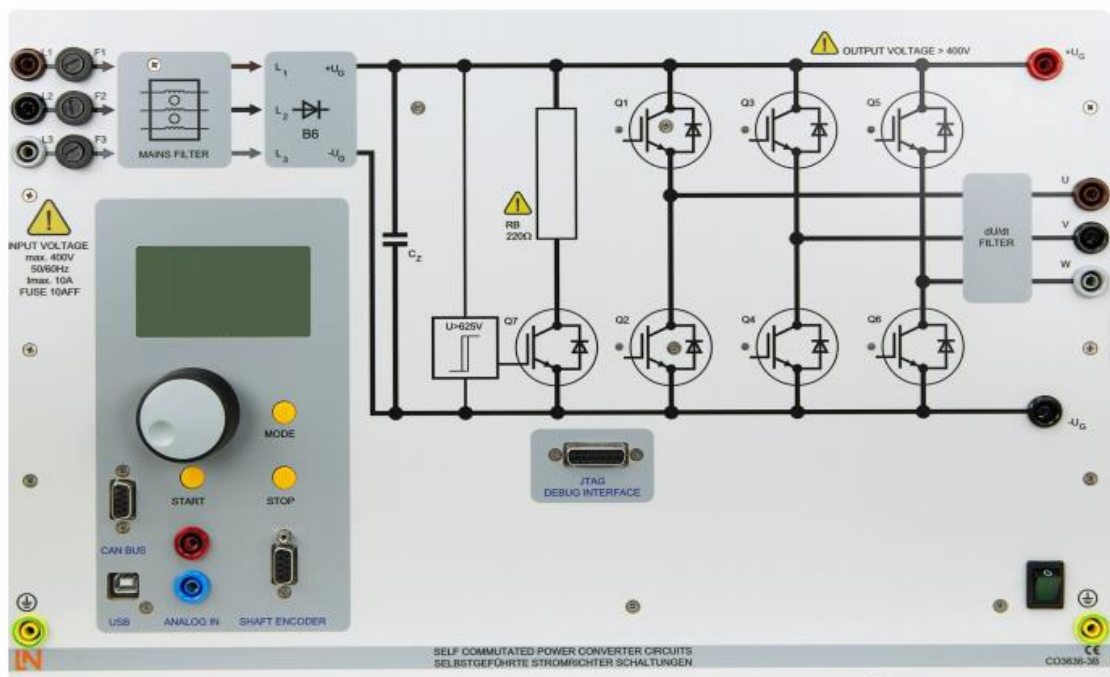
Slika 19. Trofazni asinkroni motor [5]

 Lucas-Nuelle GmbH Germany - 50170 Kerpen - Siemensstr. 2			
SE2673-1K	VDE 0530	IP: 20	Is.Kl. : F
Δ / Y	U: 230 / 400 V	I: 2,1 / 1,2 A	
Mot. DS	0,37 kW	cos : 0,76	
	1380 1/min	f : 50 Hz	
U _E :	I _E :	Made in Germany	
C _A :	C _B :		

Slika 20. Natpisna pločica trofaznog asinkronog motora koji je korišten u laboratorijskoj analizi

Samo-komutirani pretvarački krug sa slike 21 omogućuje sastavljanje i proučavanje elektroničkih sklopova s IGBT-ovima (eng. *insulated-gate bipolar transistor*). Sustav također omogućuje kontrolu i mjerenje svih parametara. Prilikom mjerenja koja su izvršena u laboratoriju sustav je upravljan preko računala. Osim upravljanja frekvencijom,

ovim sustavom moguće je realizirati još mnoge krugove kao što su: izmjenični pretvarač, trofazni pretvarač, servo pogon, istosmjerni pogon s promjenjivom brzinom, mogućnost odabira PWM (eng. *pulse-width modulation*) frekvencija, itd. Elektronički nadzor u slučaju prekomjernog napona i preopterećenja štiti komponente. Maksimalna izlazna snaga iznosi 1 kW. Mogućnosti upravljanja koje sustav omogućuje: upravljanje parametrima s računala, mjerenje karakteristika izlazne struje i napona s grafičkim prikazom, proračun i grafički prikaz signalnih karakteristika ulazne i izlazne snage, proračun efektivnih vrijednosti, prosječnih vrijednosti i izmjeničnih komponenata struja i napona, kao i prividna snaga, aktivna snaga (izmjenična i istosmjerna komponenta), reaktivna snaga i faktor oblika, automatsko snimanje kontrolne karakteristike i grafički prikaz, grafički prikaz ovisnosti svih izračunatih varijabli o radnom ciklusu, trodimenzionalni vektorski prikaz izlazne snage, analiza signala uz pomoć brze Fourierove transformacije (engl. *Fast Fourier transformation – FFT*) [5].

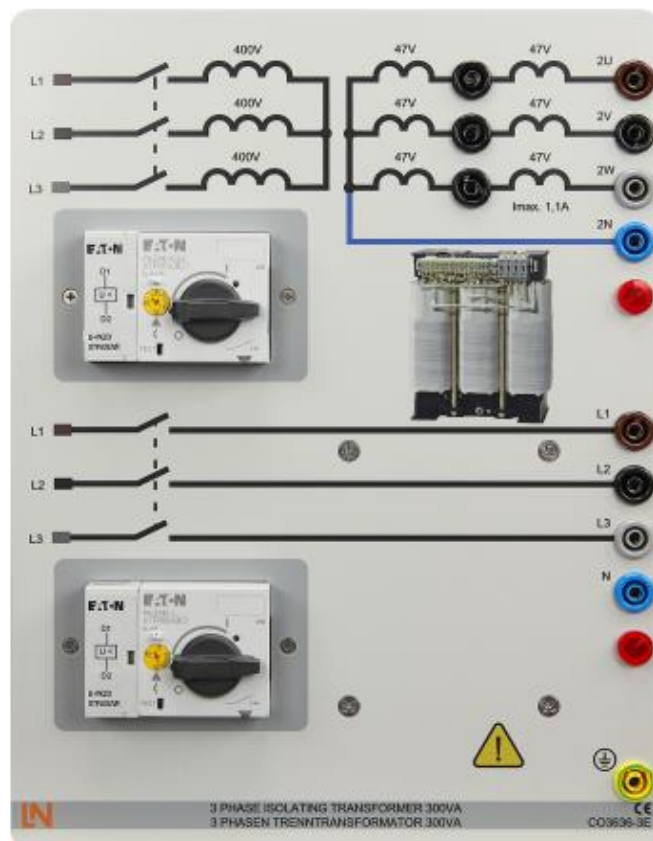


Slika 21. Samo-komutirani pretvarački krug [5]

Trofazni izolacijski transformator (slika 22) služi kao glavno napajanje. Ova jedinica se sastoji od izolacijskog transformatora i termomagnetskih prekidača. Tehnički podaci o trofaznom izolacijskom transformatoru sa slike 22 su sljedeći:

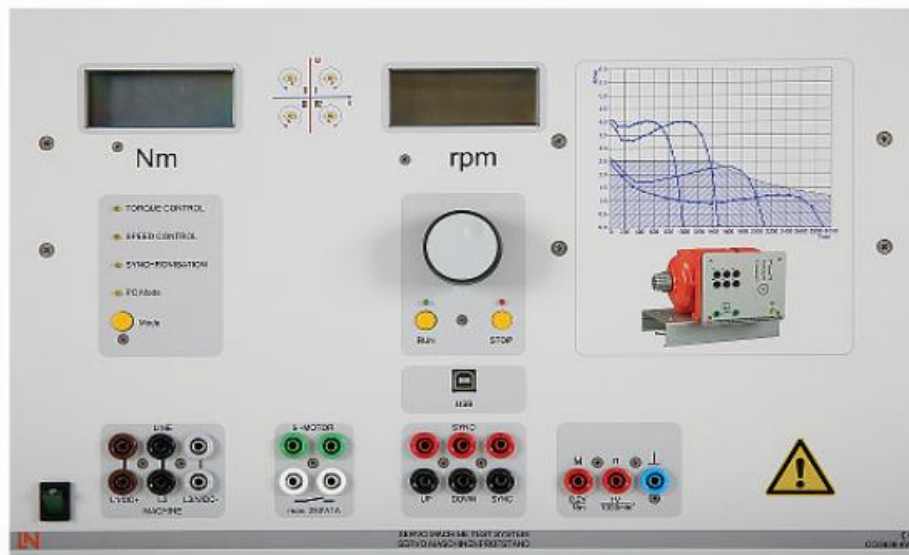
- ulazni napon: 3 x 400 V,
- frekvencija: 50/60 Hz,

- izlazni napon: 3 x 94 V, sa središnjom izvodom od 47 V,
- izlazni napon: 3 x 400 V,
- raspon snage: 300 W,
- dimenzije: 297 x 228 x 160 mm (visina x širina x dužina),
- težina: 4,5 kg.



Slika 22. Trofazni izolacijski transformator [5]

Ispitni stolovi za servo-strojeve služe za ispitivanje električnih strojeva i pogona. (slika 23) Sastoji se od digitalnog kontrolera, kočnice (tereta) i softvera *ActiveServo*. Sustav omogućuje i ručnu i automatsku sinkronizaciju te dinamičan i statičan rad u četiri kvadranta (motorski i generatorski režim rada). *Activeservo* programom su bilježene karakteristike strojeva prilikom promatranja istih [5].

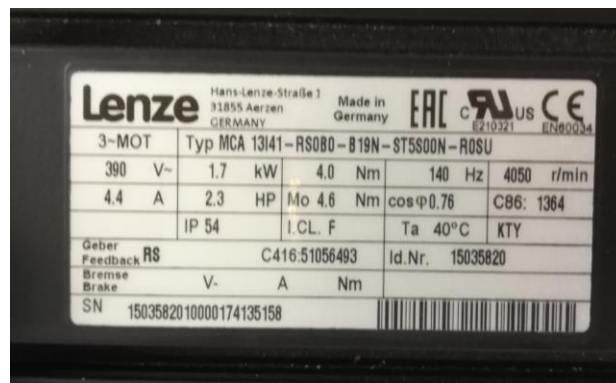


Slika 23. Ispitni stol za servo strojeve [5]

Teret kojim je opterećen motor pri mjerenju u laboratoriju čija je natpisna ploča na slici 24, je asinkroni trofazni servo motor koji ima mogućnost simulirati opterećenje različitih tereta: zamašnjaka, pumpe, valjka, podiznog pogona, kompresora, namotajnog zupčanika, proizvoljno podesivog opterećenja za koje se parametri mogu pojedinačno konfigurirati. Međutim, u pregledu rada sustav je bio opterećen sa samo nekoliko vrsta tereta koji su bili od važnosti za proučavanje (pumpa, dizalica, valjak). Također, neka su mjerenja radena kada je motor bio u praznom hodu.

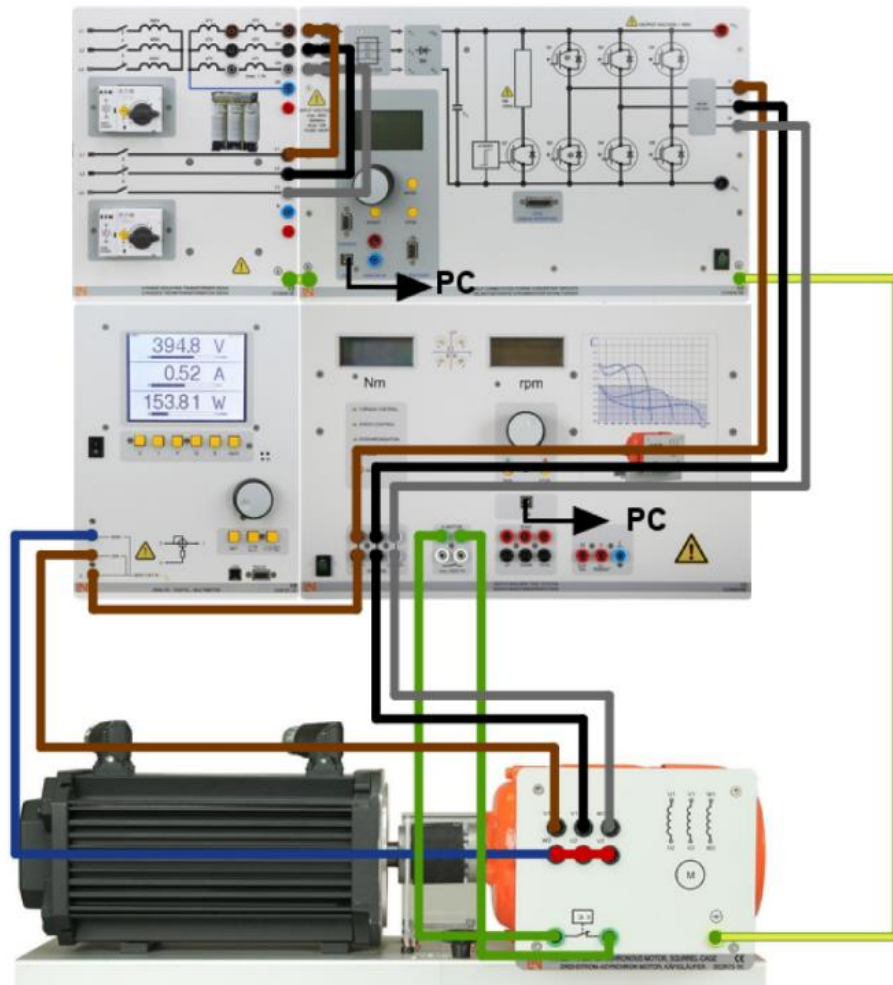
Sustav omogućuje:

- mjerenje, proračun i prikaz mehaničkih i električnih varijabli (brzina, okretni moment, mehanička izlazna snaga, struja, napon, aktivna, prividna i reaktivna snaga, učinkovitost, faktor snage),
- simultani prikaz izmjerenih i izračunatih vrijednosti (npr. trenutni prikaz učinkovitost),
- mjerenje napona i struje,
- rad kontroliran brzinom ili okretnim momentom,
- snimanje varijabli tijekom vremena,
- programiranje graničnih vrijednosti brzine ili momenta kako bi se spriječilo neprikladno opterećenje,
- rad u sva četiri kvadranta,
- proizvoljno definirane funkcije za eksperimente opterećenja kontrolirane računalom,
- prikaz karakteristika nekoliko eksperimenata radi boljeg ilustriranja učinka,
- promjena parametara,
- prijenos grafika i mjerenja na računalo [5].



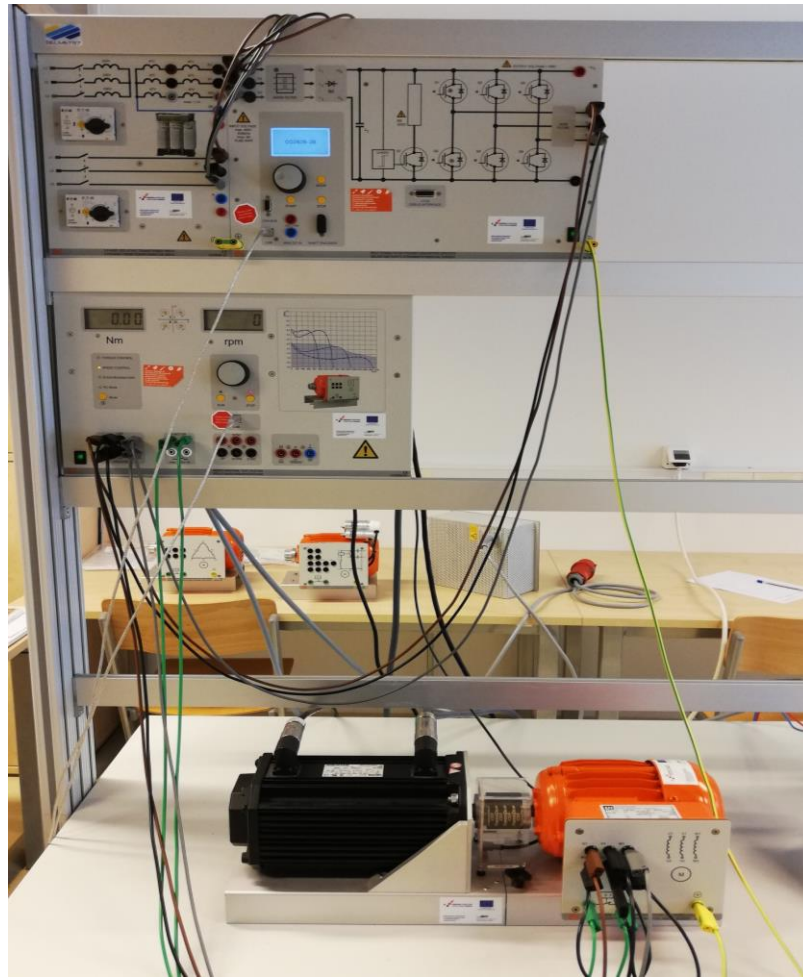
Slika 24. Natpisna pločica tereta kojim je opterećen motor (trofazni asinkroni motor)

Na slici 25 prikazan je predložak plana spajanja i shema ožičenja električnog kruga.



Slika 25. Predložak plana spajanja i shema ožičenja električnog kruga [5]

Na slici 26 je prikazana realizacija plana spajanja i sheme ožičenja u laboratoriju.



Slika 26. Shema spojena u laboratoriju

4.2. SNIMANJE KARAKTERISTIKE MOTORA I UPRAVLJAČKOG SUSTAVA

4.2.1. Snimanje karakteristike U/f

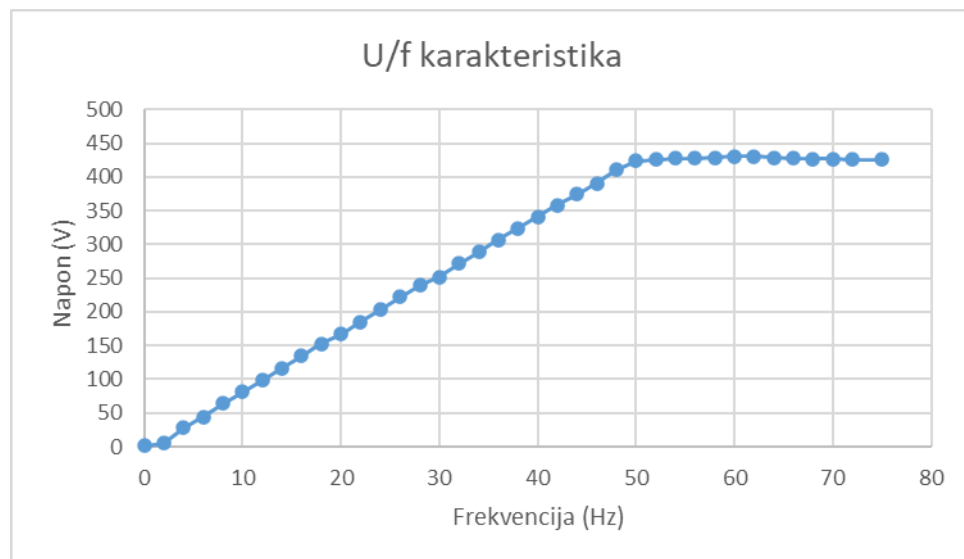
Jedna od najpopularnijih metoda podešavanja brzine vrtnje asinkronog motora je U/f metoda, odnosno naponsko-frekvencijska metoda ili skalarna metoda. Ova karakteristika je izvedena iz fizikalnih svojstava motora koji svaku frekvenciju vežu s vrijednošću napona te sprječava da motor postane previše ili premalo magnetiziran.

Snimanju U/f karakteristike prethodi nekoliko radnji. Najprije je potrebno pokrenuti frekvencijski pretvarač na tipku POWER pri čemu se elektromotor pokreće i radi brzinom od cca. 1400 o/min, te nije dolazio u kočno stanje tijekom mjerenja (radi u režimu praznog hoda).

Nakon toga potrebno je pripremiti računalno upravljanje putem *LabSoft* i *ActiveServo* softvera kako bi se moglo upravljati parametrima. Snimanje karakteristike se realizira u *ActiveServo* softveru, dok se promjena parametara vrši *LabSoft* softverom.

Promjena parametara se odnosi na promjenu frekvencije koja direktno utječe i na promjenu napona. Na y os karakteristike je postavljen napon, a na x os brzina vrtnje iz koje je kasnije pomoću frekvencijskog pretvarača izračunata frekvencija i napon.

Dobiveni rezultati napona su prebačeni u *Excel* program i svakom naponu je pridružena frekvencija s korakom od 2 Hz. Početna frekvencija je 0 Hz, a završna 75 Hz. Mjerenje su izvršili instrumenti sadržani u frekvencijskom pretvaraču. Na slici 27 prikazana je dobivena U/f karakteristika snimljena bez opterećenja motora teretom.

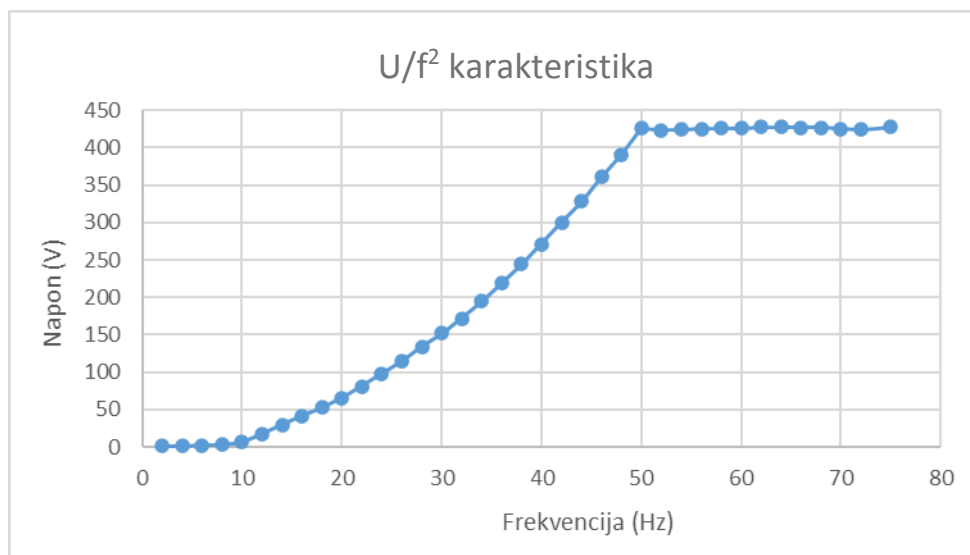


Slika 27. U/f karakteristika

4.2.2. Snimanje karakteristike U/f^2

U slučaju U/f^2 karakteristike napon armature se povećava za frekvenciju na kvadrat. To omogućuje uštedu energije jer motor radi u svom optimalnom radnom opsegu, odnosno u nižem rasponu brzina.

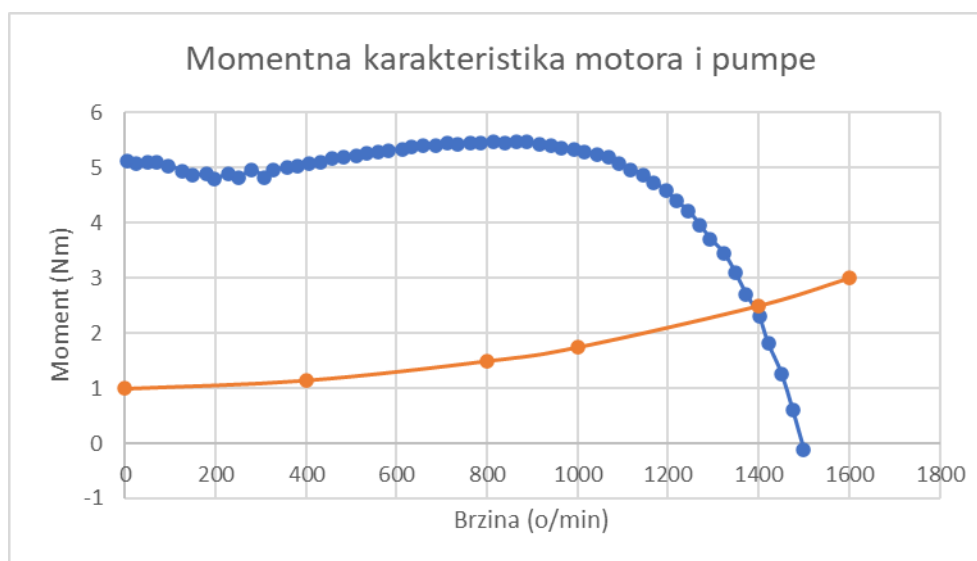
Snimanje se odvijalo na isti način kao i kod U/f karakteristike, samo što je u *LabSoft* softveru odabran U/f^2 način upravljanja. Na slici 28 je prikazana dobivena U/f^2 karakteristika snimljena bez opterećenja motora teretom.



Slika 28. U/f^2 karakteristika

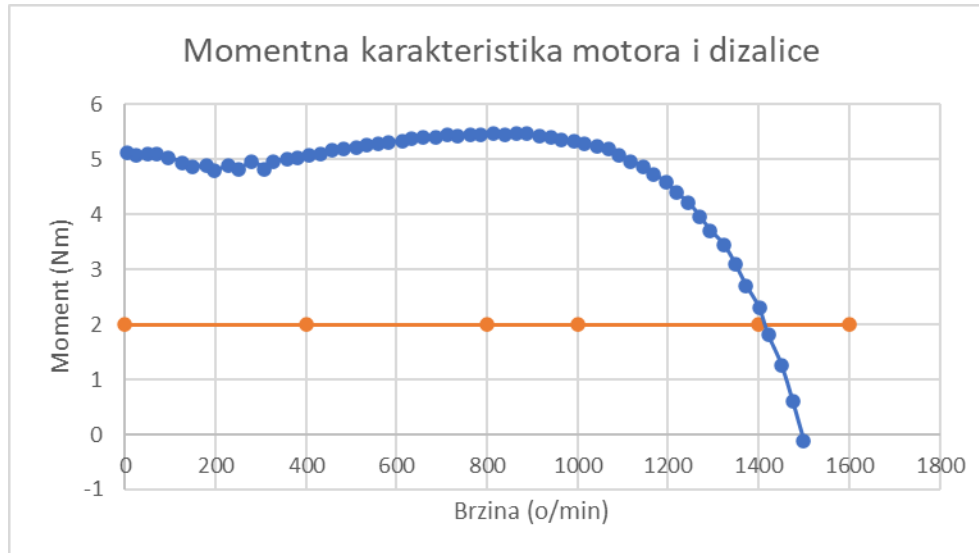
4.2.3. Snimanje momentnih karakteristika motora i tereta

Osim snimanja U/f i kvadratne karakteristike u laboratoriju je snimljena i momentna karakteristika motora te momentne karakteristike tereta korištenih u laboratorijskim mjerenjima. Kako bi se mogla očitati radna točka na grafovima su nacrtane obje momentne karakteristike istovremeno. Tereti korišteni u eksperimentima su se ponašali upravo po ovim momentnim karakteristikama. Na slici 29 prikazana je momentna karakteristika motora i pumpe iz koje je vidljivo da se momentna karakteristika ponaša po zakonima kvadratne funkcije te da je radna točka na 1400 o/min pri momentu od 2,5 Nm.



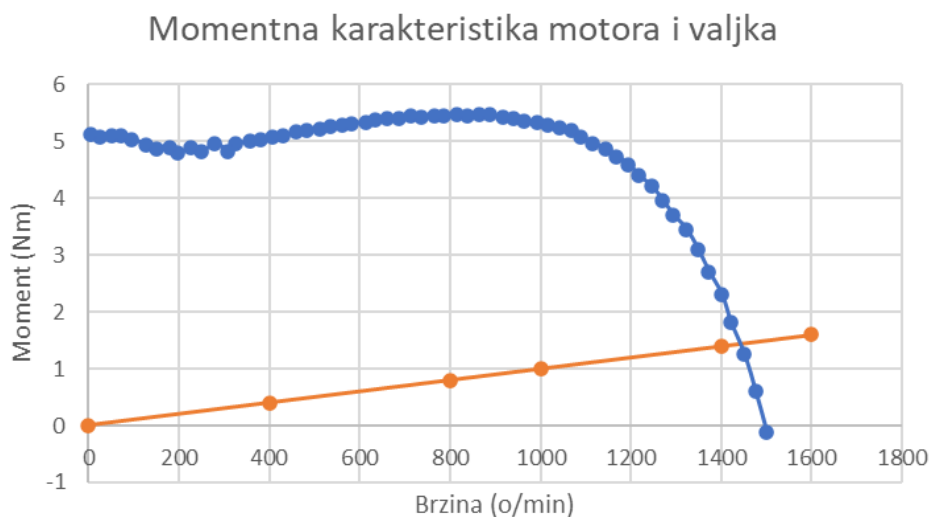
Slika 29. Momentna karakteristika motora i pumpe

Na slici 30 prikazane su momentne karakteristike motora i dizalice čija se momentna karakteristika ponaša po funkciji s konstantnim iznosom momenta od 2 Nm. Kao i kod pumpe nazivni broj okretaja je 1400 u minuti.



Slika 30. Momentna karakteristika motora i dizalice

Na slici 31 prikazana je momentna karakteristika motora i valjka koja se ponaša po linearnoj funkciji. Nazivni broj okretaja je nešto veći nego kod prva dva tereta (oko 1440 o/min), a moment nešto manji (oko 1,5 Nm).



Slika 31. Momentna karakteristika motora i valjka

Osim napona, brzine vrtnje i momenta koje su mjerene u laboratoriju, potrebno je pratiti struju, snagu i temperaturu zbog mogućnosti pregrijavanja i naglog povećanja tih parametara. Također, kod mjerenja opterećenja motora pumpom mjerene su vrijednosti momenta, snage i struje kako bi se što bolje moglo usporediti koji je način upravljanja bolji za ovaj tip tereta. Mjerenja koja su provedena u laboratoriju su:

- motor opterećen pumpom upravljan U/f upravljanjem,
- motor opterećen pumpom upravljan U/f^2 upravljanjem,
- motor opterećen dizalicom upravljan U/f upravljanjem,
- motor opterećen dizalicom upravljan U/f^2 upravljanjem,
- motor opterećen valjkom upravljan U/f upravljanjem,
- motor opterećen valjkom upravljan U/f^2 upravljanjem.

4.3. REZULTATI MJERENJA

Usporedba U/f i U/f^2 upravljanja provedena je kroz nekoliko mjerenja. Naime, iz momentne karakteristike motora na slici 6 vidljivo je da je radna brzina (najoptimalnija brzina za rad motora) vrlo blizu sinkronoj brzini, pa se može doći do zaključka da je neko upravljanje bolje od drugog ako su mu vrijednosti brzine vrtnje bliže sinkronoj brzini. Stoga su najprije izmjerene sinkrone brzine motora za frekvencije od 15, 30, 50 i 65 Hz što je vidljivo iz tablice 1. S obzirom da tereti odabrani za mjerenja imaju različite momentne karakteristike koje su opisane u prethodnom poglavlju nametnulo se pitanje kojem teretu bolje odgovara koji način upravljanja. Upravo je to bio cilj eksperimenata provedenih u laboratoriju.

Iz tablice 1 vidljivo je nekoliko zaključaka. Kod pumpe, uspoređujući samo brzine vrtnje upravljanje U/f pokazalo je bolje rezultate kod nižih frekvencija. Također se može primijetiti da se brzine vrtnje nakon radne točke, koja je za ovaj motor na frekvenciji od 50 Hz, ponašaju jednako. Prema [5] prednost je dana u korist U/f^2 upravljanju za motore opterećene pumpom stoga su napravljeni dodatni proračuni iz tablice 2 kako bi se provjerila ta tvrdnja. Iz tablice 2 je vidljivo zbog čega je [5] dao prednost kvadratnom upravljanju. Naime, moment kod kvadratnog upravljanja pada nešto brže nego kod U/f upravljanja, također za niže frekvencije U/f^2 upravljanje koristi manju snagu i struju pa se može zaključiti da je za terete kvadratne momentne karakteristike ipak bolje kvadratno upravljanje.

Nadalje, kod dizalice U/f^2 upravljanje predstavlja bolju opciju neovisno na kojoj frekvenciji radi motor, dok za valjak ipak U/f upravljanje daje bolje rezultate uspoređujući zadanu i ostvarenu brzinu vrtnje.

Tablica 1. Rezultati mjerenja za pumpu, dizalicu i valjak

Parametri za motor		Pumpa		Dizalica		Valjak	
Frekvencija (Hz)	Sinkrona brzina (o/min)	U/f	U/f^2	U/f	U/f^2	U/f	U/f^2
15	450	440	330	285	415	430	/
30	900	878	835	810	892	869	797
50	1500	1440	1440	1420	1497	1454	1450
65	1950	1754	1750	1795	1946	1824	1820

Tablica 2. Rezultati mjerenja za pumpu

Motor	Pumpa					
Frekvencija (Hz)	U/f			U/f^2		
	Moment (Nm)	Snaga (W)	Struja (A)	Moment (Nm)	Snaga (W)	Struja (A)
15	0,15	7	0,63	0,09	3	0,26
30	0,61	56	0,69	0,55	48	0,45
50	1,64	247	0,83	1,64	247	0,83
65	2,43	446	1,17	2,43	446	1,18

5. ZAKLJUČAK

Frekvencijski pretvarači imaju široku primjenu kod upravljanja brzinom vrtnje asinkronih motora. Ovi uređaji mogu precizno pratiti promjene koje se događaju u procesu i podesiti brzinu vrtnje kada to zahtjeva sustav. Također, na vrlo efikasan način rješavaju problem velike struje prilikom pokretanja motora pa iako pri instalaciji podižu cijenu pogona, često se koriste kako na kopnu tako i na brodovima.

Ovaj rad se temelji na mjerenjima i analizi rezultata rada trofaznog asinkronog motora upravljanog pomoću frekvencijskog pretvarača. Za potrebe rada, provedena su mjerenja u laboratoriju pri kojima je motor napajan preko frekvencijskog pretvarača pri čemu je korišteno skalarno upravljanje s dva načina upravljanja: U/f i U/f^2 .

Analizom rezultata mjerenja provedenih u laboratoriju zaključeno je da za terete s kvadratnom momentnom karakteristikom bolje rezultate daje U/f^2 upravljanje, kao i kod tereta sa linearnom karakteristikom konstantnog momenta, dok je za terete rastuće linearne karakteristike povoljnija U/f metoda upravljanja.

Korišteno skalarno upravljanje može, dakle, dati dobre rezultate bez većih razlika između postavljene željene brzine i ostvarene brzine vrtnje. Međutim, kada su u pitanju pogoni gdje je potrebna jako precizna regulacija momenta i brzine vrtnje ovaj način upravljanja nije dovoljno dobar jer nema povratnu vezu koja bi mogla detektirati pogrešku, a potom je i eliminirati i postići točnu vrijednost željene brzine vrtnje.

Vrlo važno je napomenuti da su softveri *LabSoft* i *ActiveServo* omogućili snimanja grafova te vizualno praćenje procesa i sustava, koji su također korišteni za analizu rezultata i donošenje zaključaka.

Zaključno, pogoni upravljeni frekvencijskim pretvaračima bez obzira na nešto veću cijenu pri instalaciji samog sustava predstavljaju dobar izbor s obzirom da frekvencijski pretvarači omogućavaju precizno i efikasno upravljanje brzinom vrtnje asinkronog motora.

LITERATURA

- [1] Matic, P.: *Brodski električni strojevi i sustavi*, Nastavni materijali, Asinkroni motori, Pomorski fakultet Split, 2019.
- [2] Mandić, I.; Tomljenović, V.; Pužar, M.: *Sinkroni i asinkroni električni strojevi*, Zagreb, 2012.g.
- [3] <https://www.elteh.net/el-instalacije/motori/spajanje-3f-motora.html> (pristupljeno 1.7.2021.)
- [4] Linnertz, R.: *LabSoft Course*, SE2673-1K, Kerpen (Njemačka), 2020.
- [5] Linnertz, R.: *LabSoft Course_FP*, Frequency Converter Drives, Kerpen (Njemačka), 2020.
- [6] Benčić Z., *Najvažnije o frekvencijskim pretvaračima*, GRAPHIS Zagreb, 2009.
- [7] Krkalo, L.: *Upravljanje trofaznim asinkronim motorima Siemensovom opremom*, završni rad, Varaždin, 2020.
- [8] Dunković M.: *Naponsko-frekvencijska (skalarna) regulacija u pogonima*, završni rad, Osijek, 2017.
- [9] Kezić, D.: *Automatizacija broda II*, Nastavni materijali, Pomorski fakultet Split, 2020.
- [10] Očko, B.: *Regulacijski sustav asinkronog elektromotora*, diplomski rad, Zagreb, 2019.
- [11] V. Jerković, Ž. Špoljarić, K. Miklošević, Z. Valter: *Comparison of different motor control principles using frequency converter*, Department of Electro-mechanical Engineering, Faculty of Electrical Engineering, Science in practice, 53-56, Osijek, 2008.
- [12] Dijelovi predavanja iz kolegija „Elektromehanički sustavi“, Asinkroni strojevi (motori), FER, Zagreb, 2009./2010.
- [13] Krkalo, L.: *Upravljanje trofaznim asinkronim motorima Siemensovom opremom*, završni rad, Varaždin, 2020.
- [14] Skalicki B., Grilec J.: *Električni strojevi i uređaji*, Zagreb, 2011.g.
- [15] Kompleksni vektor struje statora kod vektorskog upravljanja. https://www.fer.unizg.hr/download/repository/DANFOSS_upute.pdf (pristupljeno 2.8.2021.)

- [16] Kutija M., Sumina D.: *Osnove upravljanja električnim strojevima*, FER, Zagreb, 2021.
- [17] Vukadinović, D.: *Procjena brzine vrtnje vektorski upravljanoj asinkronog motora primjenom neuronske mreže*, doktorska disertacija, Fakultet elektrotehnike, strojarstva i brodogradnje, Split, 2005.

POPIS SLIKA

Slika 1. Osnovni mehanički dijelovi asinkronog stroja [2]	7
Slika 2. Kavezni rotor asinkronog motora a) rotor, b) kavez [2].....	8
Slika 3. Shematski prikaz klizno-kolutnog asinkronog motora [2]	9
Slika 4. Prikaz okretnog magnetskog polja [1]	10
Slika 5. Spoj u zvijezdu (Y) [3].....	11
Slika 6. Momentna karakteristika asinkronog motora [1]	12
Slika 7. Momentna karakteristika motora i momentna karakteristika centrifugalnog ventilatora [1]	12
Slika 8. Poprečni presjek korištenog motora [4]	13
Slika 9. Vrste frekvencijskih pretvarača [6]	14
Slika 10. Pojednostavljena blok shema neizravnog frekvencijskog pretvarača [6]	15
Slika 11. Shema frekvencijskog pretvarača [7]	16
Slika 12. Nadomjesna shema frekvencijskog pretvarača iz laboratorija [5]	16
Slika 13. Načini upravljanja brzinom vrtnje [6]	17
Slika 14. Shema zatvorene regulacijske petlje [9].....	17
Slika 15. Shema otvorene regulacijske petlje [9]	17
Slika 16. Promjena momentne karakteristike pomoću skalarnog upravljanja [10].....	18
Slika 17. Karakteristike kod skalarnog upravljanja [10]	19
Slika 18. Kompleksni vektor struje statora u rotirajućem koordinatnom sustavu toka vektora [11].....	20
Slika 19. Trofazni asinkroni motor [5]	22
Slika 20. Natpisna pločica trofaznog asinkronog motora koji je korišten u laboratorijskoj analizi	22
Slika 21. Samo-komutirani pretvarački krug [5]	23
Slika 22. Trofazni izolacijski transformator [5]	24
Slika 23. Ispitni stol za servo strojeve [5]	25
Slika 24. Natpisna pločica tereta kojim je opterećen motor (trofazni asinkroni motor)	26
Slika 25. Predložak plana spajanja i shema ožičenja električnog kruga [5].....	27
Slika 26. Shema spojena u laboratoriju	28
Slika 27. U/f karakteristika.....	29
Slika 28. U/f ² karakteristika.....	30

Slika 29. Momentna karakteristika motora i pumpe.....	30
Slika 30. Momentna karakteristika motora i dizalice	31
Slika 31. Momentna karakteristika motora i valjka.....	31

POPIS TABLICA

Tablica 1. Rezultati mjerenja za pumpu, dizalicu i valjak.....	33
Tablica 2. Rezultati mjerenja za pumpu	33