

Pogonski sustavi LNG brodova

Breulj, Stipe

Master's thesis / Diplomski rad

2023

Degree Grantor / Ustanova koja je dodijelila akademski / stručni stupanj: **University of Split, Faculty of Maritime Studies / Sveučilište u Splitu, Pomorski fakultet**

Permanent link / Trajna poveznica: <https://um.nsk.hr/um:nbn:hr:164:239058>

Rights / Prava: [In copyright](#)/[Zaštićeno autorskim pravom.](#)

Download date / Datum preuzimanja: **2025-03-29**

Repository / Repozitorij:

[Repository - Faculty of Maritime Studies - Split -
Repository - Faculty of Maritime Studies Split for
permanent storage and preservation of digital
resources of the institution](#)



UNIVERSITY OF SPLIT



**SVEUČILIŠTE U SPLITU
POMORSKI FAKULTET**

STIPE BREULJ

POGONSKI SUSTAVI LNG BRODOVA

DIPLOMSKI RAD

SPLIT, 2023.

**SVEUČILIŠTE U SPLITU
POMORSKI FAKULTET**

STUDIJ: BRODOSTROJARSTVO

POGONSKI SUSTAVI LNG BRODOVA

DIPLOMSKI RAD

KOMENTOR:

Doc. dr. sc. Zdeslav Jurić

MENTOR:

Prof. dr. sc. Gojmir Radica

STUDENT:

Stipe Breulj (MB: 0269079923)

SPLIT, 2023.

SAŽETAK

Ovaj diplomski rad analizira i uspoređuje energetska učinkovitost pogonskih sustava na LNG brodovima. Analizirani sustavi pogona su: parnotrubinsko postrojenje, postrojenje s dvotaktnim sporookretnim motorima i sustavom za ponovno ukapljivanje plina, elektropropulzija s Wärtsilä generatorima na dvojno gorivo, elektropropulzija s MAN generatorima na dvojno gorivo, elektropropulzija Wärtsilä generatorima na dvojno gorivo i azipod propulzijom, postrojenje s dvotaktnim ME-GI motorima na dvojno gorivo – visokotlačni plin i postrojenje s dvotaktnim X-DF motorima na dvojno gorivo – niskotlačni plin. Za svaki od ovih pogona izračunata je termička energetska učinkovitost te proračunski indeks energetske učinkovitosti (EEDI – *Energy Efficiency Design Index*), odnosno indeks energetske učinkovitosti postojećih brodova (EEXI – *Energy Efficiency Existing ships Index*). Proučen je i novi ME-GA motor tvrtke MAN i dane su osnovne značajke motora na amonijak koji bi mogao biti budući odabir pogona za LNG brodove.

Ključne riječi: *LNG brodovi, pogonski sustavi, energetska učinkovitost, elektropropulzija*

ABSTRACT

This master's thesis analyzes and compares the energy efficiency of propulsion systems on LNG ships. The analyzed propulsion systems include: steam turbine plant, two-stroke slow-speed engine plant with gas reliquefaction system, electric propulsion with Wärtsilä dual-fuel generators, electric propulsion with MAN dual-fuel generators, electric propulsion with Wärtsilä dual-fuel generators and Azipod propulsion, plant with two-stroke dual-fuel ME-GI engines with high pressure gas injection and plant with two-stroke dual-fuel X-DF engines with low-pressure gas admission. Thermal energy efficiency, along with energy efficiency indexes – EEDI and EEXI has been calculated for each of these propulsion systems. Additionally, the thesis examines the new ME-GA engine by MAN and provides basic features of an ammonia-powered engine, which could be a potential future propulsion choice for LNG ships.

Keywords: *LNG ships, propulsion systems, energy efficiency, electric propulsion*

SADRŽAJ

1. UVOD	5
2. LNG BRODOVI	7
2.1. POVIJEST.....	7
2.2. NOVOGRADNJA.....	8
2.3. RUKOVANJE TERETOM.....	10
2.4. VRSTE SPREMNIKA TERETA.....	10
2.5. PRIRODNI UKAPLJENI PLIN.....	11
2.6. VRSTE PROPULZIJE LNG BRODOVA.....	11
2.7. PRORAČUNSKI INDEKSI ENERGETSKE UČINKOVITOSTI (EEDI I EEXI).....	12
3. PARNO-TURBINSKA PROPULZIJA	14
3.1. OPIS SUSTAVA	15
3.2. GLAVNI GENERATORI PARE	16
3.3. GLAVNA TURBINA.....	18
3.4. SUSTAV NAPOJNE VODE	21
3.5. TURBOGENERATORI.....	22
3.6. ENERGETSKA UČINKOVITOST PARNOTURBINSKOG POGONA	22
3.7. IZRAČUN EEXI PARNOTURBINSKE PROPULZIJE.....	25
4. PROPULZIJA SA SPOROOKRETNIM DVOTAKTNIM MOTORIMA (Q-FLEX I Q-MAX)	27
4.1. OPIS SUSTAVA	28
4.2. SUSTAV HIDRAULIČNOG ULJA.....	31
4.2.1. Cilindarska upravljačka jedinica	31
4.2.2. Elektronsko ubrizgavanje goriva	32
4.2.3. Elektronsko upravljanje ispušnim ventilom	32
4.3. TACHO SUSTAV I MJERENJE BRZINE MOTORA	33
4.4. POMOĆNI MOTORI ZA POGON GENERATORA.....	33
4.5. ENERGETSKA UČINKOVITOST POGONA Q-FLEX BRODOVA	34
4.6. EEXI IZRAČUN Q-FLEX LNG BRODA.....	35
5. ELEKTROPROPULZIJA (WÄRTSILÄ)	37

5.1.	OPIS SUSTAVA	38
5.2.	NAČINI RADA MOTORA.....	40
5.2.1.	Način rada na dizel gorivo	40
5.2.2.	Način rada na plin.....	40
5.3.	ELEKTROPROPULZIJA	41
5.4.	PROPULZIJSKI TRANSFORMATORI.....	43
5.5.	PROPULZIJSKI PRETVARAČI FREKVENCIJE.....	43
5.6.	SUSTAV UZBUDE	44
5.7.	PROPULZIJSKI MOTORI.....	45
5.8.	ENERGETSKA UČINKOVITOST ELEKTROPROPULZIJE (WÄRTSILÄ) 47	
5.9.	IZRAČUN EEXI-A DFDE POGONA S WÄRTSILÄ MOTORIMA.....	48
6.	ELEKTROPROPULZIJA (MAN MOTORI).....	50
6.1.	ENERGETSKA UČINKOVITOST ELEKTROPROPULZIJE (MAN).....	51
6.2.	IZRAČUN EEDI-A DFDE POGONA S MAN MOTORIMA.....	53
7.	ELEKTROPROPULZIJA (AZIPOD).....	55
7.1.	OPIS SUSTAVA	55
7.2.	PROPULZIJSKI MOTORI.....	57
7.3.	AZIPODI	58
7.4.	ENERGETSKA UČINKOVITOST ELEKTROPROPULZIJE (AZIPOD). 60	
7.5.	IZRAČUN EEDI-A DFDE POGONA S AZIPODIMA	61
8.	DVOTAKTNI MOTORI NA DVOJNO GORIVO (ME-GI).....	63
8.1.	KARAKTERISTIKE GLAVNIH MOTORA	64
8.2.	ME-GI KONCEPT	66
8.3.	MOTORI ZA POGON GENERATORA	68
8.4.	ENERGETSKA UČINKOVITOST ME-GI POGONA	69
8.5.	IZRAČUN EEDI-A ZA ME-GI POGON	70
9.	DVOTAKTNI MOTORI NA DVOJNO GORIVO (X-DF).....	72
9.1.	OPIS SUSTAVA	73
9.1.1.	Način rada na plin.....	74
9.1.2.	Način rada na dizel	74
9.2.	SUSTAV PLINA	74
9.3.	MOTORI ZA POGON GENERATORA	76

9.4.	ENERGETSKA UČINKOVITOST POGONA S X-DF MOTORIMA	77
9.5.	IZRAČUN EEDI-A ZA X-DF POGON	78
10.	DVOTAKTNI MOTORI NA DVOJNO GORIVO (ME-GA)	81
10.1.	PROCES U CILINDRU	82
10.2.	EGR SUSTAV	83
11.	ALTERNATIVNE VRSTE POGONA	84
11.1.	AMONIЈAK	85
11.1.1.	Dvotaktni motor na amonijak	85
11.2.	VODIK.....	86
11.2.1.	Vodik u kombinaciji s LNG-em.....	87
12.	ZAKLJUČAK	88
	LITERATURA	90
	POPIS SLIKA.....	92
	POPIS TABLICA.....	93
	POPIS KRATICA	94

1. UVOD

LNG brodovi su većinom izvedeni da koriste ispareni plin iz spremnika tereta kao svoje gorivo umjesto tradicionalnih goriva poput dizelskog, odnosno teškog goriva. Postoji nekoliko različitih vrsta pogona na LNG brodovima, a najčešće korišteni su parna turbina, elektropropulzija (DFDE – *Dual Fuel Diesel Electric*) te dvotaktni motori na dvojno gorivo.

U ovom diplomskom radu obradit će se najčešće vrste pogona na LNG brodovima. Opisat će se svaki sustav, navesti karakteristike glavnih komponenti tog sustava i izračunati termička energetska učinkovitost te indeksi energetske učinkovitosti EEDI, odnosno EEXI.

Cilj rada je upoznavanje s vrstama propulzije, kao što su motori na dvojno gorivo i elektropropulzija, koje nisu često zastupljene u trgovačkoj mornarici. Također jedan od ciljeva je i usporedba termičkih energetske učinkovitosti te indeksa energetske učinkovitosti koji su izračunati korištenjem podataka iz brodskih priručnika i tehničkih dokumenata.

U samom početku ukratko će se opisati povijest razvoja LNG brodova i njihove propulzije, što je to prirodni ukapljeni plin (LNG – *Liquefied Natural Gas*), koje su vrste spremnika tereta i opisati rukovanje teretom.

Struktura rada sastoji se od opisa sustava pogona LNG brodova. To su redom: parnoturbinska propulzija koja ima najjednostavniji način rukovanja isparenim plinom tako da se loži u generatoru pare zajedno s teškim gorivom; propulzija sa sporookretnim dvotaktnim motorima koji nemaju mogućnost rada na dvojno gorivo, čiji brodovi s takvim pogonom imaju postrojenje za ponovno ukapljivanje plina; elektropropulzija, gdje se za pogon električnih propulzijskih motora koristi električna struja generirana u generatorima koje pogone motori na dvojno gorivo; propulzija sa sporookretnim dvotaktnim motorima na dvojno gorivo s ubrizgavanjem visokotlačnog plina u cilindre (ME-GI) te propulzija sa sporookretnim dvotaktnim motorima na dvojno gorivo s niskotlačnim plinom koji se dovodi u cilindre zajedno s ispirnim zrakom (X-DF).

Za pogone koji imaju mogućnost rada na dvojno gorivo izračuni će biti u oba režima rada – plinski režim i režim rada na dizel, odnosno teško gorivo. Što se tiče elektropropulzije, opisat će se tri tipa koja se mogu naći na LNG brodovima: elektropropulzija s Wärtsilä motorima, elektropropulzija s MAN motorima te elektropropulzija s azipodima.

Zadnja vrsta pogona koja će se ukratko opisati je propulzija sa sporookretnim dvotaktnim motorima na dvojno gorivo s niskotlačnim plinom i recirkulacijom ispušnih plinova (ME-GA EGR), čiji su brodovi koji će biti pogonjeni njome još u izgradnji.

Na samom kraju ovog rada opisat će se potencijalni alternativni izvori pogona za LNG brodove, ali i ostale vrste brodova, koji su planirani da u bližoj budućnosti zamijene konvencionalna dizel i teška goriva te prirodni ukapljeni plin. Navesti će se prednosti, ali i nedostaci primjene takvih alternativnih načina pogona.

2. LNG BRODOVI

LNG brod je brod dizajniran za prijevoz ukapljenog prirodnog plina (*Liquified Natural Gas* – LNG) [1].

Prvi preoceanski brod za prijevoz ukapljenog prirodnog plina bio je *Methane Pioneer*, koji je ušao u službu 1959. godine s nosivošću od 5500 m³. Od tada su građeni sve veći i veći LNG brodovi što je dovelo do današnje flote gdje divovski tzv. Q-Max LNG brodovi plove diljem svijeta od kojih svaki može nositi do 266 000 m³ [1].

LNG brodovi uglavnom su bili konstruirani s parnim turbinama za pogon. Iako ovi brodovi još uvijek čine veliki dio flote, oni su manje učinkoviti od suvremenih brodova s motornim pogonom zbog veće potrošnje goriva. Počevši od 2002. godine, vlasnici su počeli graditi LNG brodove s dizel motorima na dvojno odnosno trojno gorivo. Od 2012. godine, proizvođači motora počeli su nuditi sporookretne dvotaktne motore s radom na dvojno gorivo koji se nazivaju ME-GI (*M-type Electronically controlled Gas Injection*) i X-DF (*X-Dual Fuel*) i posebno su izrađeni za LNG brodove [2].

2.1. POVIJEST

Prvi LNG brod *Methane Pioneer* s kapacitetom od 5 500 m³, klasificiran od strane Bureau Veritasa, napustio je rijeku Calcasieu na obali Louisiane u Meksičkom zaljevu 25. siječnja 1959. godine. Prevozeći prvu svjetsku teretnu isporuku LNG-a preko oceana, uputio se prema Velikoj Britaniji gdje je teret isporučen. Uspjeh posebno modificiranog standardnog broda *Methane Pioneer*, potaknuo je Gas Council i Conch International *Methane Ltd.* da naruče izgradnju dva specijalizirana LNG broda: *Methane Princess* i *Methane Progress*. Brodovi su bili opremljeni samostalnim aluminijskim spremnicima za teret i ušli su u alžirsku LNG trgovinu 1964. godine. Ti brodovi imali su kapacitet od 27 000 m³ [1]. Brod *Methane Pioneer* prikazan je na slici 1.

Kasnih 1960-ih, pružila se prilika za izvoz LNG-a iz Aljaske u Japan, te je 1969. godine započela trgovina s TEPCO-om i Tokyo Gasom. U Švedskoj su izgrađena dva broda, *Polar Alaska* i *Arctic Tokyo*, svaki s kapacitetom od 71 500 m³. Početkom 1970-ih, američka vlada potaknula je američka brodogradilišta da grade LNG brodove, te je ukupno izgrađeno 16 novih LNG brodova [1].

S povećanjem kapaciteta tereta na otprilike 143 000 m³ razvijeni su novi dizajni spremnika, od Moss Rosenberga do Technigaz Mark III i Gaztransport No.96. Do danas, veličina i kapacitet LNG brodova znatno su se povećali, dosežući 170,000 m³ [1].

Od 2005. godine, Qatargas je razvio dvije nove klase LNG brodova, nazvane Q-Flex i Q-Max. Svaki brod ima kapacitet tereta između 210 000 i 266 000 m³ i opremljen je postrojenjem za ponovno ukapljivanje [1].

Danas se može vidjeti i interes za LNG brodove malih dimenzija koji služe za prijevoz ukapljenog plina manjim terminalima i na manje udaljenosti.

Do 2005. godine izgrađeno je ukupno 203 broda, od kojih je njih 193 još uvijek bilo u službi. Krajem 2016. godine, globalna flota LNG brodova sastojala se od 439 brodova. Krajem 2018. godine, globalna flota brodova iznosila je otprilike 550 brodova [1].

Ruska invazija na Ukrajinu 2022. godine dramatično je povećala potražnju za transportom LNG-a diljem svijeta. Američke isporuke Europi više su se nego udvostručile u 2022. godini [1].



Slika 1. Methane Pioneer [3]

2.2. NOVOGRADNJA

U 2021. godini naručeno je 90 novih LNG brodova. U 2022. godini velika potražnja preusmjerila je isporuke novih narudžbi do 2027. godine [1].

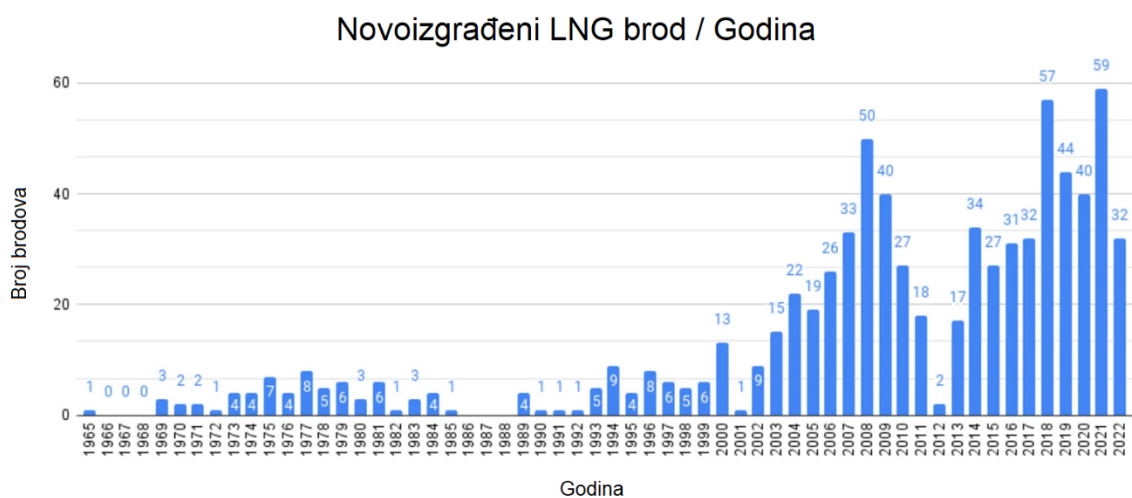
Južnokorejski graditelji dobili su 78 % ugovora za izgradnju LNG brodova u 2018. godini, dok je 14 % pripalo japanskim graditeljima, a 8 % kineskim. Južnokorejski graditelji su prvi predstavili LNG brodove s mogućnošću prolaska kroz led i uspješni su u zadovoljavanju povećane želje kupaca za Q-max brodove umjesto Moss tipa [1].

Prema podacima SIGTTO-a, 2019. godine bilo je 154 LNG brodova na narudžbi, dok ih je u eksploataciji bilo 584 [1]. Slika 2. prikazuje primjer suvremenog broda za prijevoz ukapljenog plina.



Slika 2. LNG brod [4]

U slučaju brodova malih dimenzija (LNG brodovi ispod 40 000 m³), optimalna veličina broda određuje se prema projektu za koji je izgrađen, uzimajući u obzir volumen, određite i karakteristike broda [1]. Na slici 3. prikazan je dijagram novoizgrađenih LNG brodova isporučenih svake godine od 1965. do 2022.



Slika 3. Dijagram novoizgrađenih LNG brodova [1]

2.3. RUKOVANJE TERETOM

Tipičan LNG brod ima četiri do šest spremnika tereta smještenih duž srednje linije broda. Oko njih nalazi se kombinacija balastnih spremnika, pregrada i praznih prostora, što praktički daje brodu dizajn dvostrukog trupa [1].

LNG brodovi, poput nosača zrakoplova, spadaju među najzahtjevnije brodove za izgradnju, a izgradnja može trajati i do 30 mjeseci [1].

Unutar svakog spremnika obično se nalaze tri uronjene pumpe. Dvije glavne teretne pumpe koriste se za operacije iskrcaja tereta, dok je mnogo manja pumpa poznata kao pumpa raspršivanja (*spray pump*). Pumpa raspršivanja koristi se za ispumpavanje LNG-a koji se koristi kao gorivo ili za hlađenje teretnih spremnika. Također se može koristiti za potpuno pražnjenje spremnika tijekom iskrcaja. Sve ove pumpe nalaze se unutar onoga što se naziva pumpnim tornjem koji visi s vrha spremnika i proteže se cijelom dubinom spremnika. Pumpni toranj također sadrži sustav mjerenja spremnika i liniju za punjenje [1].

Sve teretne pumpe ispuštaju ukapljeni plin u zajedničku cijev koja prolazi duž palube broda; cijev se grana na obje strane broda prema ukrcajnom odnosno iskrcajnom razvodniku cjevovoda (*manifold*). Svi prostori u kojima ukapljeni plin isparava povezani su na zajedničku cijev koja ide paralelno s teretnim cijevima [1].

2.4. VRSTE SPREMNIKA TERETA

Danas se na novim brodovima koriste četiri vrste spremnika. Dvije izvedbe su samonosivi tipovi (Moss i IHI), dok su druga dva membranskog tipa (Mark III i NO96). Trenutno su patenti u vlasništvu tvrtke Gaztransport & Technigaz (GTT) [1].

Većina današnjih LNG brodova koriste dva membranska tipa umjesto samonosivih tipova. Razlog je što prizmatični membranski spremnici efikasnije koriste oblik trupa broda i imaju manje praznog prostora između teretnih i balastnih spremnika. Kao rezultat toga, Moss tip dizajn u usporedbi s membranskim dizajnom jednakog kapaciteta bit će znatno skuplji za prolazak kroz Sueski kanal. Međutim, samonosivi spremnici su robusniji i imaju veći otpor na silu zapljuskivanja (*sloshing*), te će se možda razmotriti u budućnosti za *offshore* skladištenje gdje su veće mogućnosti loših vremenskih uvjeta [1].

2.5. PRIRODNI UKAPLJENI PLIN

LNG (ukapljeni prirodni plin) je skraćenica koja označava kapljevito agregatno stanje prirodnog plina. Prirodni plin je fosilno gorivo koje se uglavnom sastoji od metana (CH_4), najjednostavnijeg ugljikovodika bez mirisa i okusa. Metan je zapaljiv i eksplozivan. Ostatak sastava prirodnog plina čine složeniji ugljikovodici poput etana te plinovi poput dušika, ugljičnog dioksida i drugih tvari [3].

Ukapljeni prirodni plin je oblik prirodnog plina koji je skladišten pri atmosferskom tlaku i rashlađen na temperaturu od otprilike $-160\text{ }^\circ\text{C}$ kako bi postao kapljevina. Budući da LNG zauzima samo 1/600 volumena prirodnog plina u plinovitom stanju, pogodan je za prijevoz brodovima [3].

Relativna gustoća prirodnog plina u odnosu na vodu pri temperaturi od $-160\text{ }^\circ\text{C}$ iznosi 0.42. U plinovitom stanju pri normalnom tlaku, donja i gornja granica eksplozivnosti su 5% odnosno 15%, temperatura samozapaljenja iznosi $585\text{ }^\circ\text{C}$, kritični tlak je 46 bara, a kritična temperatura je $-82\text{ }^\circ\text{C}$ [3].

2.6. VRSTE PROPULZIJE LNG BRODOVA

Na LNG brodovima, odabir vrste pogonskog postrojenja ima iznimnu važnost, pri čemu najveći utjecaj imaju sljedeći faktori:

- sigurnost izgaranja plina,
- mogućnost izgaranja plina kada je glavni pogonski stroj zaustavljen,
- mogućnost iskorištavanja isparenog plina kao gorivo za pogon broda [3].

Na brodovima za prijevoz ukapljenog prirodnog plina trenutno se najčešće koriste sljedeća pogonska postrojenja:

- parno-turbinska propulzija
- konvencionalna propulzija sa sporookretnim dvotaktnim motorima
- dizel-električna propulzija s motorima na dvojno gorivo (DFDE, TFDE)
- sporookretni dvotaktni motori s dvojnim gorivom (ME-GI, X-DF, ME-GA).

2.7. PRORAČUNSKI INDEKSI ENERGETSKE UČINKOVITOSTI (EEDI I EEXI)

Proračunski indeks energetske učinkovitosti (EEDI – *Energy Efficiency Design Index*), odnosno indeks energetske učinkovitosti za postojeće brodove (EEXI – *Energy Efficiency Existing ship Index*) je mjera energetske učinkovitosti broda određena iz izraza:

$$EEDI (EEXI) = \frac{\text{Emisija } CO_2}{\text{Transport}}$$

Emisija CO₂ se izračunava na temelju potrošnje goriva. Potrošnja goriva temelji se na snazi koja se koristi za pogon te snazi za pomoćne sustave, izmjerena pod definiranim uvjetima izvedbe [13].

Radni učinak prijevoza procjenjuje se množenjem nosivosti broda, kako je definirano u smjernicama za izračun Međunarodne pomorske organizacije (IMO) pod točkom 2.3, s referentnom brzinom broda na odgovarajućem gasu. Referentna brzina obično se određuje na 75 % od nazivne snage glavnih motora odnosno na 83 % od nazivne snage propulzijskih motora na dizel-električnom postrojenju kao i parnih turbina na parno-turbinskom postrojenju [13]. Za brodove izgrađene prije 2013. godine koristi se EEXI koji se u principu izračunava na isti način, ali postoje određeni faktori dopuštenja. EEDI je izražen sljedećom formulom:

$$EEDI (EEXI) = \frac{(\prod_{j=1}^n f_j)(\sum_{i=1}^{nME} P_{ME(i)} \cdot C_{FME(i)} \cdot SFC_{ME(i)}) + (P_{AE} \cdot C_{FAE} \cdot SFC_{AE})}{f_i \cdot f_c \cdot f_l \cdot Nosivost \cdot f_w \cdot V_{ref}} + \frac{((\prod_{j=1}^n f_j \cdot \sum_{i=1}^{nPTI} P_{PTI(i)} - \sum_{i=1}^{neff} f_{eff(i)} \cdot P_{AE_{eff(i)}}) C_{FAE} \cdot SFC_{AE})}{f_i \cdot f_c \cdot f_l \cdot Nosivost \cdot f_w \cdot V_{ref}} - \frac{(\sum_{i=1}^{neff} f_{eff(i)} \cdot P_{eff(i)} \cdot C_{FME} \cdot SFC_{ME})}{f_i \cdot f_c \cdot f_l \cdot Nosivost \cdot f_w \cdot V_{ref}} \quad (2.1)$$

Gdje su:

P_{ME} – 75 % (83 %) P_{MCR} (maksimalne trajne snage) instaliranih glavnih motora nakon oduzimanja snage vratilnih generatora [kW],

P_{AE} – snaga pomoćnih motora potrebna isključivo za podmirenje energetske potrebe sustava propulzije i potrebe smještaja pri normalnom stanju plovidbe [kW],

P_{PTI} – 75 % (83 %) nominalne snage instaliranih vratilnih motora podijeljenog s prosječnim stupnjem korisnosti dizel-električnih agregata [kW],

P_{Aeff} – smanjenje snage pomoćnih motora zbog inovativnih, energetski efikasnih, električnih tehnologija [kW],

P_{eff} – doprinos inovativnih, energetski efikasnih, mehaničkih tehnologija,

C_F – koeficijent pretvorbe goriva u CO₂ [kg CO₂/kg goriva] – za dizelsko gorivo: $C_F = 3.206$; za teško gorivo: $C_F = 3.114$; za plin: $C_F = 2.750$; za lako gorivo: $C_F = 3.151$; za propan: $C_F = 3.000$; za butan: $C_F = 3.030$; za etan: $C_F = 2.927$; za metanol: $C_F = 1.375$; za etanol: $C_F = 1.913$

SFC – specifična potrošnja goriva [g/kWh],

f_j – korekcijski faktor zbog posebnih konstrukcijskih značajki broda, bezdimenzijski,

f_i – faktor smanjene nosivosti, bezdimenzijski,

f_c – korekcijski faktor smanjene zapremine, bezdimenzijski,

f_w – faktor stanja mora, bezdimenzijski,

f_{eff} – faktor dostupnosti inovativnih energetski efikasnih tehnologija, bezdimenzijski,

V_{ref} – brzina koja se pri P_{ME} može postići pri punoj nosivosti [čv].

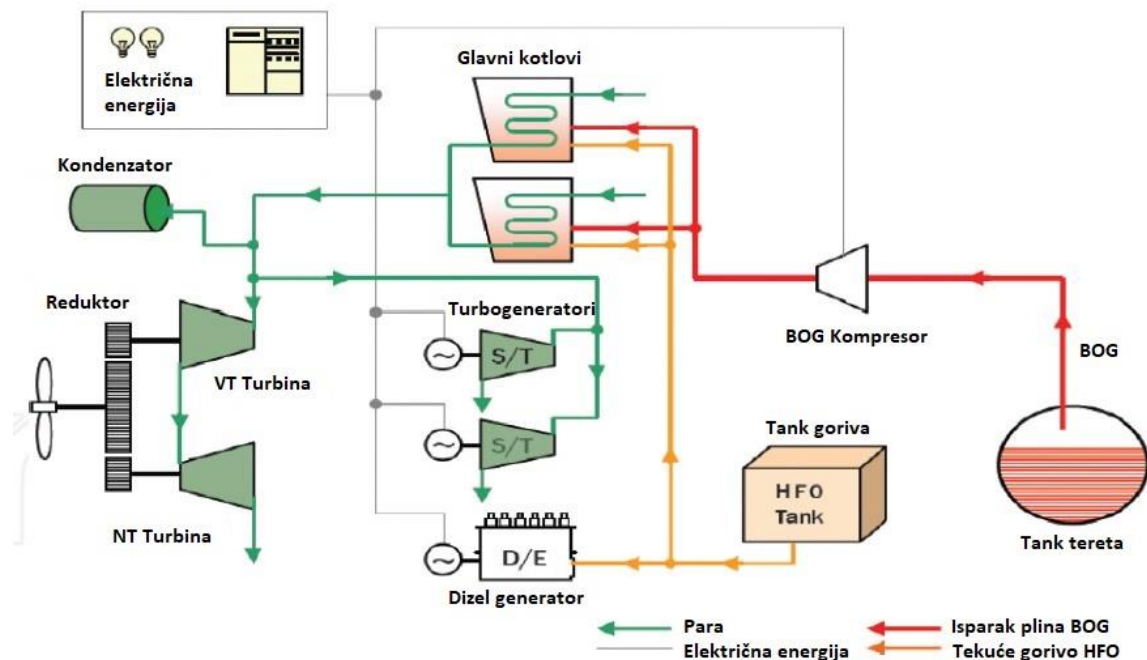
Nosivost je za brodove za prijevoz ukapljenog plina izražena kao DWT. Indeksi ME i AE se odnose na glavne, odnosno pomoćne motore.

3. PARNO-TURBINSKA PROPULZIJA

Glavni razlog primjene parno-turbinskog postrojenja je što se ispareni prirodni plin može koristiti kao gorivo u brodskim parnim kotlovima za proizvodnju pare koja pokreće parnu turbinu. Ispareni plin iz spremnika vodi se cjevovodima i tlači kompresorom prema kotlovima kako bi se održavao konstantni tlak u spremnicima. Također, cilj je izbjeći ugradnju skupih, složenih uređaja za ukapljivanje koji zahtijevaju velike količine energije [3].

Na brodovima za prijevoz ukapljenog plina, parna postrojenja imaju mogućnost izgaranja plina u brodskim kotlovima. Također, postoji sustav odvođenja viška pare koja se proizvodi izgaranjem preostalog isparenog plina [3].

Prednosti parnih turbina su što, u usporedbi s motorima s unutrašnjim izgaranjem, mogu postići velike snage za malih dimenzija. Također, velike prednosti su što nemaju puno vibracija i zahtijevaju minimalno održavanja u radu. S druge strane glavni nedostaci su im što imaju malu učinkovitost, teže manevarske sposobnosti te zahtijevaju dugotrajno upućivanje u rad. Slika 4. prikazuje shemu primjera sustava parnoturbinskog postrojenja.



Slika 4. Shema parnoturbinskog postrojenja [23]

U nastavku, obradit će se primjer brodskog parno-turbinskog pogonskog sustava na LNG brodu izgrađenom 2007. godine. Dužina preko svega mu je 288 m, nosivost iznosi 90617 t dok je kapacitet spremnika tereta 151 816 m³.

3.1. OPIS SUSTAVA

Parno-turbinski sustav sastoji se od dva zrcalno orijentirana generatora pare (kotla) koji rade istovremeno. Oba generatora pare imaju kombinirane gorionike koji mogu izgarati jedno gorivo (teško gorivo ili plin) ili kombinaciju ta dva goriva u isto vrijeme. Oba generatora proizvode glavnu paru koja se dovodi do glavnih i pomoćnih parnih turbina i istovremeno pomoćnu paru za dodatno grijanje i za upotrebu u pomoćnim sustavima broda. Svaki generator pare ima po jedan parni grijač zraka za izgaranje [6].

Glavna pogonska turbina ima dvije turbine (visokotlačnu i niskotlačnu) i koristi se, preko reduktora, za pogon propelera. Pomoćne parne turbine su turbogeneratori i turbine napojnih pumpi vode. Svako brodsko parno postrojenje ima barem dva paralelno radeća turbogeneratora koji osiguravaju kontinuiranu proizvodnju električne energije [6].

Para nakon ekspanzije u turbinama odlazi u kondenzator smješten ispod glavne turbine. Za hlađenje pare u kondenzatoru koristi se morska voda koja se dobavlja pumpama u otvorenom sustavu. Kondenzat nastao od pare u kondenzatoru usisavaju pumpe kondenzata i dobavljaju u odzračivač (*deaerator*). Prva komponenta koja zagrijava kondenzat je isparivač, također poznat kao generator za proizvodnju slatke vode. U sustavu grijanja niskog tlaka kondenzata između isparivača i odzračivača nalazi se i kondenzator brtvene pare i niskotlačni grijač. Kondenzator brtvene pare skuplja paru koja se otpušta kod vanjskih labirintnih brtvila svih turbina i koristi tu paru za zagrijavanje kondenzata [6].

Odzračivač podijeljen je na sustav grijanja kondenzata i napojne vode na niski tlak i visoki tlak. Odzračivač ima dvostruku funkciju – prva funkcija je izravno grijanje kondenzata, dok je druga uklanjanje plinova i pare iz kondenzata s ciljem smanjenja korozije cjevovoda [6]. Napojne turbo pumpe usisavaju napojnu vodu iz odzračivača i dobavljaju je generatorima pare i proces se ponavlja.

U parnom pogonskom postrojenju mogu se pronaći brojni ventili za smanjenje tlaka koji se koriste za smanjenje srednjeg tlaka radnog medija, kao i regulatori tlaka i upravljački ventili. Poboljšanje parnih pogonskih postrojenja može se postići postupkom ponovnog zagrijavanja pare, što zahtijeva dodatni srednjetačni sustav kao dio glavne turbine. Ovo

poboljšanje povećava složenost parnog pogonskog postrojenja, ali također povećava ukupnu učinkovitost [6]. Slika 5. prikazuje parnu pogonsku turbinu u strojarnici LNG broda.



Slika 5. Brodska pogonska parna turbina

3.2. GLAVNI GENERATORI PARE

Sustav se sastoji od dva vodocijevna generatora pare s dva bubnja te s gorionicima smještenim na krovu ložišta. Gorionici su kombinirane izvedbe što znači da za rad mogu koristiti kapljevito gorivo te isparak plina iz spremnika. Kotlovi imaju po jedan parni bubanj i jedan vodeni bubanj koji su spojeni nizom nagnutih cijevi. Kotlovi se sastoje još od ložišta, kućišta, pregrijača (*superheater*), predgrijača (*economiser*), grijača zraka, opreme za loženje kapljevitim gorivom i plinom, raznih priključaka, spojnih dijelova i drugih dodataka [5].

Ložište je zatvoreno sa svih strana membranskom konstrukcijom cijevi i zidova koja tvori hermetičko okruženje oko ložišta i sprječava izlazak plina u kućište kotla. Budući da su gorionici smješteni na krovu ložišta, protok plinova ravnomjerno se raspoređuje duž pregrijača i generatorskih cijevi prije ispuštanja kroz predgrijač u dimnjak [5]. Tablica 1. prikazuje karakteristike generatora pare.

Tablica 1. Karakteristike generatora pare [5]

Proizvođač	Mitsubishi
Model	MB-4E-KS
Broj setova	2
Vrsta	Vodocijevni; s dva bubnja; ložen s vrha
Maksimalno isparavanje	61 500 kg/h
Stanje pregrijane pare	60 bara; 515 °C
Broj gorionika	3 kombinirana (kapljevito gorivo/plin)
Potrošnja kapljevito goriva	4 051 kg/h
Potrošnja plina	3 324 kg/h

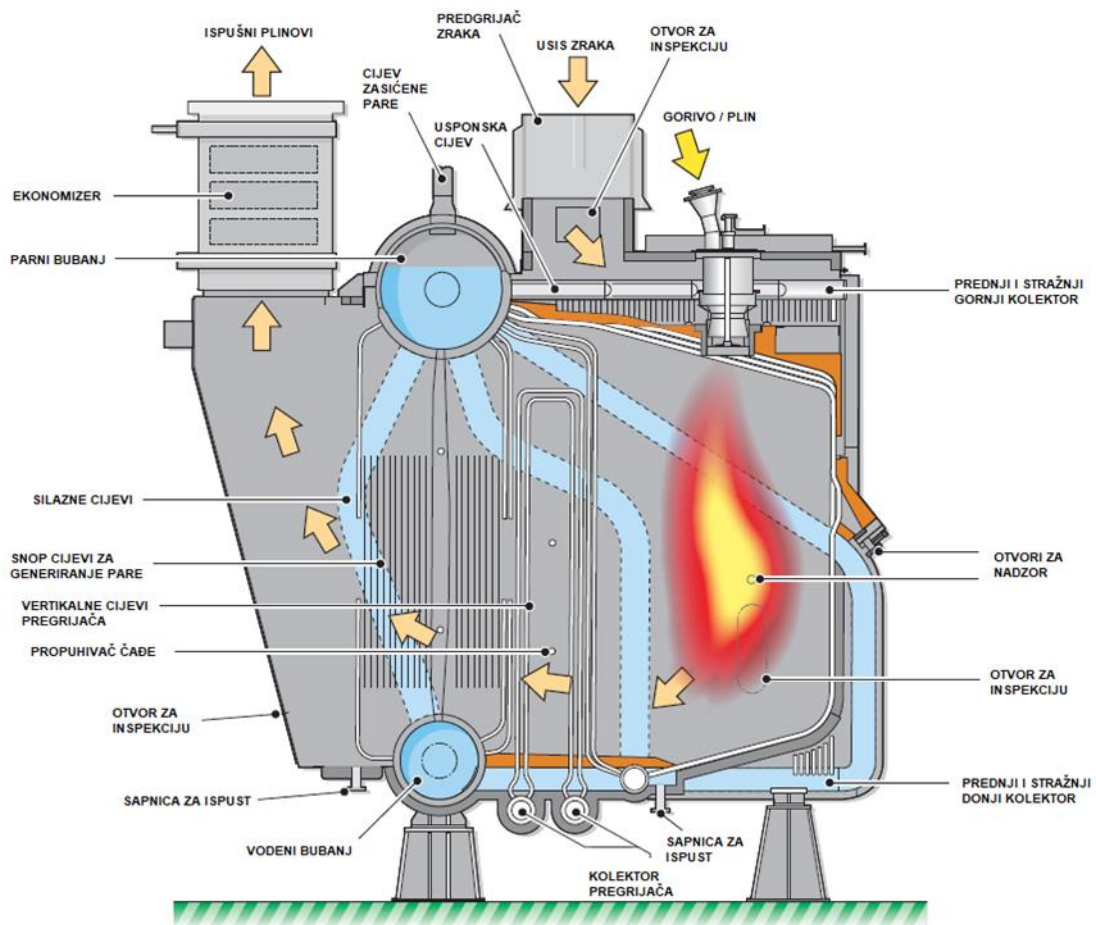
Para koja se stvara u cijevima kotla ulazi u parni bubanj. Prije izlaska iz kotla kroz izlaznu mlaznicu pare, para mora proći kroz suhu komoru (*dry box*) koja se nalazi na vrhu parnog bubnja. Suha komora odvaja veće čestice vode iz pare i pomaže spriječiti ili smanjiti prijenos vode s parom [5].

U parnom bubnju ispod razine vode nalazi se uronjeni cijevni podgrijač (*desuperheater*). Pregrijana para prolazi kroz cijevi, predajući većinu svoje prethodne temperature pregrijanja vodi unutar bubnja i izlazi kao pomoćna para s nižom temperaturom. Na ovaj način se osigurava opskrba podgrijane pare kako bi se osiguralo da uvijek postoji protok pare kroz pregrijač čak i kada je potražnja za pregrijanom parom niska [5].

Vodeni bubanj, smješten na dnu kotla, sadrži uronjeni cijevni podgrijač, kroz koji se dio pregrijane pare preusmjerava radi kontrole konačne temperature izlaza pregrijane pare. Svi parni i vodeni bubnjevi opremljeni su otvorima za inspekciju [4].

Vanjske silazne (*downcomer*) cijevi postavljene su izvan kućišta kotla i osiguravaju cirkulaciju vode iz parnog bubnja do vodenog bubnja. Napojna voda ulazi u ulazni kolektor na vrhu ekonomizera i teče kroz elemente do donjeg kolektora. Od tamo voda teče prema parnom bubnju kotla. Ovo je suprotno od protoka plinova izgaranja koji prolaze prema gore preko svih elemenata [5].

Ugrađena su dva ventilatora za prisilnu dobavu zraka za izgaranje u ložištu koji se nalaze na gornjoj platformi, iznad kotlova. Oba ventilatora kontroliraju se pomoću podesivih krila koje se automatski pozicioniraju pomoću opreme za kontrolu izgaranja pripadajućeg kotla [5]. Na slici 6. prikazan je presjek generatora pare s označenim i navedenim dijelovima i komponentama.



Slika 6. Presjek generatora pare [5]

Svaki kotao je opremljen s tri kombinirana gorionika za kapljevito gorivo i plin, smještene u stropnom zidu ložišta. Gorionik za kapljevito gorivo koristi paru za raspršivanje i sastoji se od mlaznice za raspršivanje, distributora zraka i ventila goriva. Kapljevito gorivo se distribuira do gorionika putem zajedničkog cjevovoda goriva i priključne cijevi za svaki gorionik. Plinski gorionici su raspoređeni oko gorionika kapljevito goriva. Povećanje broja gorionika u radu automatski se pokreće putem automatskog signala za kontrolu izgaranja, a po potrebi se upravlja daljinski [5].

3.3. GLAVNA TURBINA

Turbina je impulsno-reakcijskog tipa i sastoji se od visokotlačne i niskotlačne turbine. Para se dobavlja iz glavnih generatora pare pod tlakom od 58,8 bara i temperaturom od 510 °C pri maksimalnom opterećenju. Para ulazi u turbinu kroz glavni parni cjevovod,

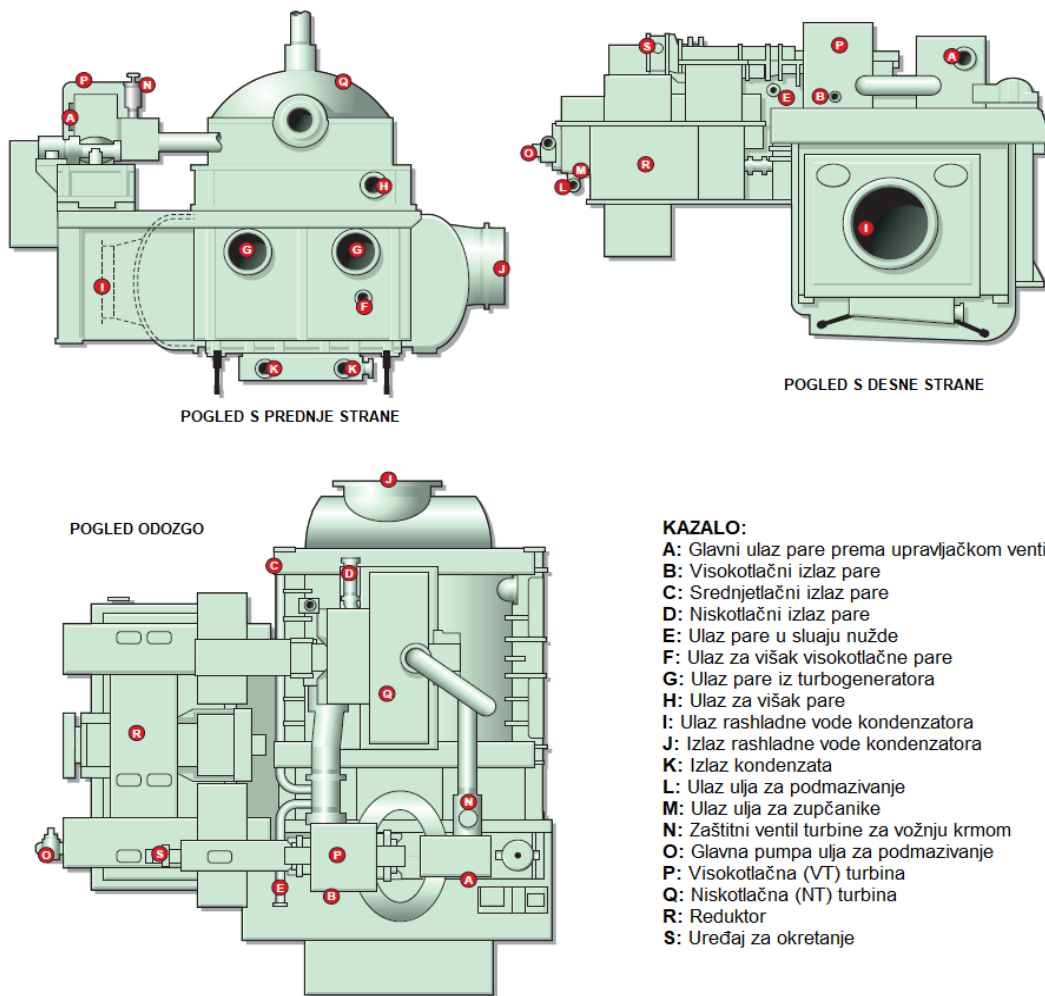
glavni parni filter i upravljački ventil. Kada brod zahtjeva vožnju unatrag, para također prolazi i kroz ventil prema turbini za vožnju krmom. Za rad u smjeru naprijed, para se dobavlja visokotlačnoj (VT) turbini putem ventila prema sapnicama [5]. Tablica 2. prikazuje karakteristike brodske parne turbine marke Kawasaki.

Tablica 2. Karakteristike brodske parne turbine [5]

Proizvođač	Kawasaki H.I.
Model	UA-400 impulsna/reakcijska
Učinak	Maksimalni: 27 066 kW (33 sapnice); 88.5 min ⁻¹ Normalni: 24 360 kW (25 sapnica); 85.4 min ⁻¹
Brzina vrtnje VT turbine	4 990 min ⁻¹ pri MCR
Brzina vrtnje NT turbine	3 294 min ⁻¹ pri MCR
Brzina vrtnje vijka	88.5 pri MCR
Stanje pare	58.8 bara; 510 °C

Visokotlačna (VT) turbina je impulsnog tipa i para ulazi u nju kroz zaporni ventil za vožnju naprijed koji je izravno povezan s VT turbinom. Para protječe kroz dvoredne Curtis stupnjeve i osam Rateau stupnjeva, a zatim odlazi u izlaznu komoru na stražnjoj strani VT turbine. Ugrađena su dva dodatna ventila za sapnice koji se otvaraju pri maksimalnom opterećenju u vožnji na otvorenom moru kako bi se postigao maksimalni učinak ako je potrebno [5]. Slika 7. prikazuje turbinu gledanu s tri strane i s označenim dijelovima i komponentama.

Iz VT turbine para teče kroz poprečnu cijev prema niskotlačnoj (NT) turbini. NT turbina je impulsno-reakcijskog tipa u kojoj para teče kroz parnu komoru prema prednjoj strani, prenosi svoju energiju na četiri Rateau stupnja i četiri reaktivna stupnja, a zatim se ispušta u glavni kondenzator. Turbina za vožnju unatrag je impulsnog tipa i nalazi se na prednjem kraju NT turbine. Para ulazi kroz upravljački ventil za kretanje unatrag i prenosi svoju energiju na dva dvoredna Curtis stupnja prema stražnjoj strani i ispušta se u glavni kondenzator [5].



Slika 7. Prikaz turbine s označenim komponentama [5]

Glavni kondenzator je izvedbe s površinskim hlađenjem, radijalnog protoka, s komorom za otpadnu paru (višak). Montiran je izravno ispod NT turbine pod pravim kutem u odnosu na os turbine i njegov ulaz pričvršćen je izravno na izlazni priključak turbine. Cijevi kondenzatora su postavljene tako da para radijalno prolazi kroz njih. Komora za izvlačenje zraka smještena je u središtu snopa cijevi [5].

Nakon kondenzatora, kondenzat teče prema dolje u mlaki zdenac koji se nalazi ispod kondenzatora, odakle se izbacuje glavnim pumpama kondenzata. Razina vode u prostoru za zagrijanu vodu održava se recirkulacijom kondenzata natrag u mlaki zdenac. Kondenzator je regenerativnog tipa, pri čemu para koja ulazi u kondenzator predaje dio svoje topline kondenzatu. Ovo također ima dodatnu prednost odzračivanja kondenzata. Zrak i nekondenzirani plinovi ulaze u komoru za izvlačenje zraka u središtu snopa cijevi, odakle se uklanjaju vakuumskom pumpom [5].

3.4. SUSTAV NAPOJNE VODE

Sustav napojne vode odnosi se na cirkulaciju vode od odzračivača (*deaerator*) preko napojnih pumpi do parnog bubnja u kotlu. Napojna voda iz kondenzacijskog sustava ulazi u odzračivač i miješa se s parom koja dolazi iz izlaza pare s visokotlačne strane. Kako se ta dva medija miješaju, temperatura vode se povećava na otprilike 138 °C, a odzračivač raspršuje vodu u finu maglicu što rezultira oslobađanjem zraka i drugih nekondenzirajućih plinova. Ti plinovi, zajedno s određenim udjelom vodene pare odvođe se u kondenzator brtvene pare. Unutar kondenzatora brtvene pare, vodena para se kondenzira i vraća u sustav napojne vode, dok se nekondenzirajući plinovi ispuštaju u atmosferu putem ispusnog ventilatora brtvene pare [5]. Tablica 3. prikazuje karakteristike napojne pumpe.

Tablica 3. Karakteristike napojne pumpe [5]

Proizvođač	Shinko Industries Ltd.
Vrsta pumpe	Trostupanjska, horizontalna, centrifugalna
Model pumpe	DMG100-3
Vrsta turbine	Jednostupanjska, impulsna
Snaga	520 kW
Stanje pare	58.8 bara; 510 °C
Kapacitet pumpe	160 m ³ /h pri 82.4 bara
Brzina vrtnje	6 700 min ⁻¹

U sustavu napojne vode ugrađene su dvije glavne parom pogonjene pumpe za dovod napojne vode u kotao, pri čemu se jedna koristi, a druga je u pripravnosti. Regulator na aktivnoj pumpi regulira dovod pare kako bi održavao konstantni tlak na izlazu napojne pumpe. Signal se šalje lokalnom upravljaču prema odnosu na tlak u parnom bubnju kotla. Upravljač održava tlak vode na izlazu pumpe otprilike 7 bara višim od tlaka u parnom bubnju. Ako diferencijalni tlak između izlaza pumpe i parnog bubnja padne ispod 3 bara automatski će se pokrenuti napojna pumpa u pripravnosti, bez zaustavljanja aktivne pumpe [5].

3.5. TURBOGENERATORI

U tablici 4. navedene su karakteristike generatora za proizvodnju električne energije pogonjenih parnom turbinom.

Tablica 4. Karakteristike turbogeneratora [5]

Turbina	
Proizvođač	Mitsubishi H.I.
Model	AT42CT-B
Snaga	3 450 kW
Brzina vrtnje	Turbina: 10 036 min ⁻¹ ; Generator: 1 800 min ⁻¹
Stanje pare	58.8 bara; 510 °C
Broj stupnjeva turbine	6
Generator	
Proizvođač	ABB
Model	AMG630 L4 LBSCM
Kapacitet	6 600 V; 60 Hz; 377.3 A; 4 313 kVA
Brzina vrtnje	1 800 min ⁻¹

Turbinski generator sastoji se od parne turbine, reduktorskog mehanizma, generatora izmjenične struje i pomoćnih sistema koji su montirani na zajedničko ležište. Na tom ležištu nalazi se karter ulja za podmazivanje ležajeva i reduktora [5].

Parna turbina je šestostupanjska impulsna turbina s hidrauličkim regulatorom konstantne brzine koji kontrolira protok pare. Para prolazi kroz sigurnosni ventil, koji je dizajniran da trenutno prekine dotok pare ako dođe do izvanrednog stanja (kvara). Turbine u normalnom režimu ispuštaju paru u glavni kondenzator, ali se mogu namjestiti da ispuštaju paru u atmosferski kondenzator [5].

3.6. ENERGETSKA UČINKOVITOST PARNOTURBINSKOG POGONA

Očuvanje energije, definirano Prvim zakonom termodinamike, osnova je energetske analize bilo kojeg kontrolnog volumena. Za kontrolni volumen u postojećem stanju,

zanemarivanjem potencijalne i kinetičke energije, jednadžbe za očuvanje mase i energije mogu se definirati korištenjem sljedećih jednadžbi [6]:

$$\sum \dot{m}_{ULAZ} = \sum \dot{m}_{IZLAZ} \quad (3.1)$$

$$\dot{Q} - P = \sum \dot{m}_{IZLAZ} \times h_{IZLAZ} - \sum \dot{m}_{ULAZ} \times h_{ULAZ} \quad (3.2)$$

Ukupna energija struje radne tvari može se definirati prema sljedećoj jednadžbi:

$$\dot{E} = \dot{m} \times h \quad (3.3)$$

Energetska učinkovitost za izračun može imati različite oblike. U većini slučajeva energetska učinkovitost može se definirati kao:

$$\eta = \frac{\text{Izlaz energije}}{\text{Ulaz energije}} \quad (3.4)$$

Gdje je:

\dot{m} – maseni protok [kg/s ili kg/h]

h – specifična entalpija [kJ/kg]

\dot{Q} – toplinski tok [kW]

\dot{E} – energija struje radne tvari [kW]

P – snaga [kW]

η – stupanj djelovanja

Ove jednadžbe koriste se u energetskejoj analizi cjelokupnog parnoturbinskog sustava. Što se tiče učinkovitosti parne turbine kao pogonskog stroja za propulziju broda, treba se uzeti u obzir učinkovitost cijelog postrojenja, od izgaranja kapljevitog goriva odnosno plina u generatorima pare do raspodjele pare ne samo glavnoj turbini nego i turbogeneratorima i turbo pumpama napojne vode. Tu su također i ostali sustavi koji koriste paru, bilo pregrijanu, podgrijanu ili suhozasićenu. U sustav su uključene mnoge komponente kao što su isparivač, kondenzator brtvene pare, niskotlačni zagrijač napojne vode te predgrijač koje poboljšavaju energetskeju učinkovitost iskorištavanjem topline.

Za usporedbu učinkovitosti parne turbine u radu na kapljevito gorivo u odnosu na rad na plin upotrijebit će se sljedeća formula:

$$\eta = \frac{P_e \times 3\,600}{H_D \times g \times 2} \quad (3.5)$$

Gdje je:

η – stupanj djelovanja parnoturbinskog sustava

P_e – efektivna snaga turbine [kW]

H_D – donja ogrijevna (kalorijska) vrijednost goriva [kJ/kg]

g – potrošnja goriva [kg/h]

3 600 – pretvorba kW u kJ/h

2 – broj generatora pare

Za pogon generatora pare na teško gorivo dobiva se sljedeći rezultat (donja ogrijevna vrijednost za teško gorivo s niskim udjelom sumpora iznosi 40 200 kJ/kg):

$$\eta = \frac{27\,066 \times 3\,600}{40\,200 \times 4\,051 \times 2} = 0.30 = \mathbf{30\%} \quad (3.6)$$

Za pogon generatora pare na plin dobiva se (donja ogrijevna vrijednost za plin je 48000 kJ/kg):

$$\eta = \frac{27\,066 \times 3\,600}{48\,000 \times 3\,324 \times 2} = 0.305 = \mathbf{31\%} \quad (3.7)$$

Sustav s parnom turbinom za propulziju ima otprilike istu učinkovitost u radu generatora pare na plin u odnosu na teško gorivo. Najčešći režim rada je dvojni rad (dual fuel mode) gdje se u generatoru lože i plin i teško gorivo u isto vrijeme.

Usprkos svemu tome, učinkovitost parnoturbinskog postrojenja od otprilike 30 % je i dalje relativno manja u odnosu na propulzijska postrojenja s motorima s unutarnjim izgaranjem.

3.7. IZRAČUN EEXI PARNOTURBINSKE PROPULZIJE

EEXI za LNG brodove s parnoturbinskom pogonskom jedinicom izračunava se na sljedeći način. Izračunat će se EEXI u slučaju rada ložišta u generatoru pare na teško gorivo (HFO – *Heavy Fuel Oil*) te u slučaju rada na plin. SFC je izračunat dijeljenjem specifične potrošnje goriva u ložištu i snage same turbine za propulziju.

Specifikacije:

$$MCR = 27\,066 \text{ kW}$$

$$SFC_{HFO} = 149.67 \text{ g/kWh (teško gorivo)}$$

$$SFC_{GAS} = 122.81 \text{ g/kWh (plin)}$$

$$Nosivost = 90\,617 \text{ t}$$

Prema smjernicama [13] za parnoturbinsku propulziju P_{ME} je jednak 83 % maksimalne trajne snage parne turbine (MCR):

$$P_{ME} = 0.83 \times MCR = 0.83 \times 27\,066 \text{ kW} = 22\,464.78 \text{ kW} \quad (3.8)$$

P_{AE} se tretira kao 0 (nula) jer se pretpostavlja da je električno opterećenje uključeno u potrošnju kapljevito goriva odnosno plina u generatoru (SFC):

$$P_{AE} = 0 \quad (3.9)$$

Brzina vrtnje propelera broda iznosi 88.5 min^{-1} . Brzina broda koja odgovara toj brzini vrtnje propelera iznosi 19.5 čvorova.

$$V_{ref} = 19.5 \text{ čv} \quad (3.10)$$

Izračun EEXI-a loženjem kotla na teško gorivo:

$$EEXI = \frac{P_{ME} \times C_{FME} \times SFC_{ME} + P_{AE} \times C_{FAE} \times SFC_{AE}}{Nosivost \times V_{ref}} \quad (3.11)$$

$$EEXI = \frac{22\,464.78 \times 3.114 \times 149.67 + 0}{90\,617 \times 19.5} = 5.92 \text{ [gCO}_2\text{/t} \times \text{Nm]}$$

Izračun EEXI-a loženjem kotla na prirodni plin:

$$EEXI = \frac{22\,464.78 \times 2.750 \times 122.81 + 0}{90\,617 \times 19.5} = \mathbf{4.29} \text{ [gCO}_2\text{/t} \times \text{Nm]} \quad (3.12)$$

Dobiveni EEXI su izračunati bez uključenih faktora korekcije te inovativnih, energetski efikasnih, mehaničkih tehnologija koji poboljšavaju energetske učinkovitost postrojenja tj. smanjuju CO₂ emisiju. Kao što se može vidjeti iz ova dva izračuna, parnoturbinsko postrojenje ima manju emisiju CO₂ u režimu rada s loženjem na plin nego u radu na teško gorivo.

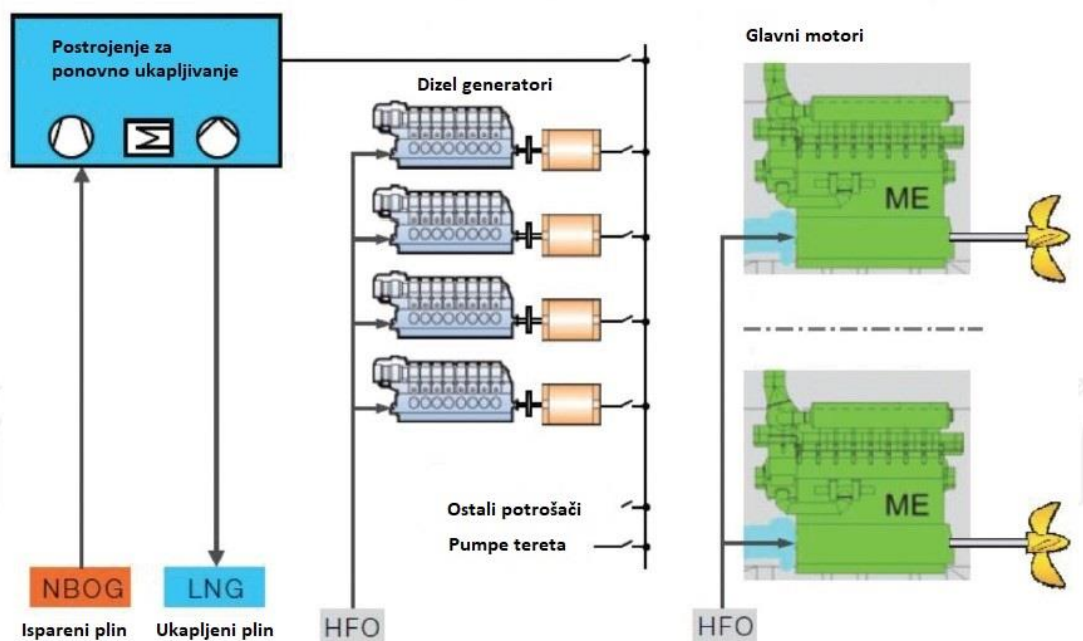
4. PROPULZIJA SA SPOROOKRETNIM DVOTAKTNIM MOTORIMA (Q-FLEX I Q-MAX)

Q-Flex brodove pokreću dva dizelska sporookretna motora, za koje se smatra da su učinkovitiji i ekološki prihvatljiviji od tradicionalnih parnih turbina. Q-Flex brodovi opremljeni su sustavom za ponovno ukapljivanje (*re-liquefaction*) na brodu kako bi se plinovi koji isparavaju kondenzirali i vratili natrag u spremnike tereta. Sustav za ukapljivanje na brodu smanjuje gubitke LNG-a, što pruža ekonomske i ekološke prednosti. Sveukupno se procjenjuje da Q-Flex brodovi imaju oko 40 % manje potrebe za energijom i manje emisije ugljika u usporedbi s konvencionalnim LNG brodovima [8].

Duljina Q-Flex brodova je 315 metara, a kapacitet iznosi otprilike 216 000 m³ [8].

Q-Max je vrsta LNG broda s membranskim spremnicima i propulzijom s dva dizelska sporookretna motora, kao i Q-Flex. U nazivu Q-Max, *Q* označava Katar, a *Max* maksimalnu veličinu broda koji može pristati na terminalima za ukapljeni prirodni plin (LNG) u Kataru. Brodovi ove vrste su najveći brodovi za prijevoz LNG-a na svijetu [9].

Q-Max brodovi imaju duljinu od 345 metara, a kapacitet spremnika tereta iznosi 266000 m³ [9]. Na slici 8. prikazana je pojednostavljena shema postrojenja na Q-Flex odnosno Q-Max brodovima.



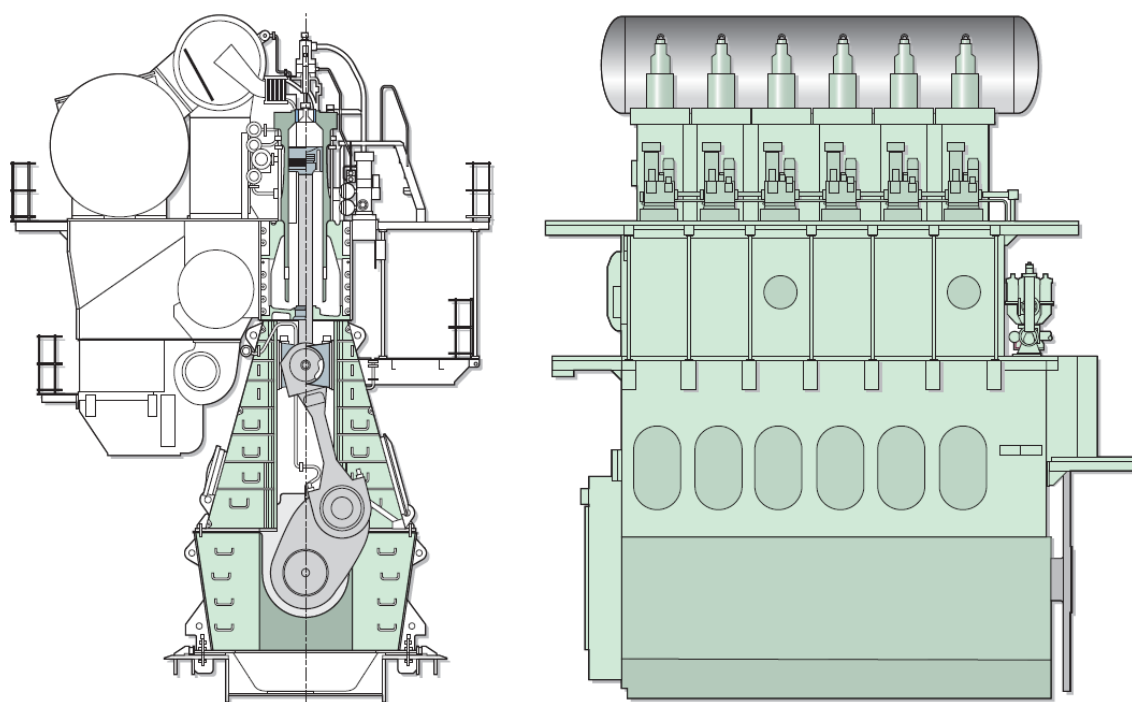
Slika 8. Shema postrojenja na Q-Flex i Q-Max brodovima [23]

U nastavku, obradit će se primjer brodskog pogonskog sustava s dva dizelska sporookretna motora na Q-Flex LNG brodu izgrađenom 2008. godine. Dužina preko svega mu je 320 m, nosivost iznosi 109 503 t dok je kapacitet spremnika tereta 214 176 m³.

4.1. OPIS SUSTAVA

Brod je opremljen s dva glavna motora, pri čemu svaki pokreće svoj propeler s fiksnim usponom. Pogon se odvija preko spojke, koja omogućava da se motor odvoji od propelera ako je to potrebno [10].

Motori 6S70ME-C su dvotaktni, sporookretni prekretni dizelski motori dizajnirani s križnom glavom i turbopuhalom. Motori nemaju klasičnu razvodnu osovinu, već imaju elektronsku kontrolu ubrizgavanja kapljevito gornja i ispušnih ventila. Karter i košuljice cilindara su odvojeni jedno od drugog pregradom koja uključuje brtvenu komoru kroz koju prolazi klipnjača. Cilindri i cilindarske glave hlađeni su slatkom vodom [10]. Na slici 9. prikazan je glavni motor.



Slika 9. Glavni motor za propulziju Q-Flex broda [10]

Ispušni plinovi prolaze iz cilindara kroz hidraulički upravljane ispušne ventile, koji su opremljeni malim krilcima kako bi se ventilima omogućilo rotiranje tijekom rada. Plinovi zatim prolaze u kolektor ispušnih plinova odakle prolaze kroz turbopuhala s konstantnim tlakom. Na svaki motor su ugrađena po dva turbopuhala Mitsubishi MET 53 MA [10].

Zrak dobavljen svakim turbopuhalom prolazi kroz rashladnik zraka i odstranjivača vode u kolektor ispirnog zraka. Zrak za izgaranje ulazi u cilindre kroz ispirne otvore u košuljici kada je stap gotovo u donjoj mrtvoj točki. Pri malom opterećenju motora koriste se električno pokretana pomoćna puhalo kako bi se pojačao dovod zraka u prostor ispirnog zraka. Pokretanje motora vrši se komprimiranim zrakom od 30 bara, pri čemu se opskrba zraka cilindrima kontrolira putem elektronički upravljanih pilot ventila koji šalju zrak prema ventilima zraka smještenima na glavi cilindra [10].

Motori su opremljeni aksijalnim vibracijskim amortizerom za klip i kućište. Svaki motor također ima Geislinger torzijski vibracijski amortizer, koji je spojen pomoću opruge i opskrbljuje se uljem iz glavnog sustava ulja. Obje amortizere montira se na prednji kraj koljenastog vratila [10].

Motori su opremljeni elektroničkim regulatorima goriva, koji su sastavni dio sustava za upravljanje motorom. U slučaju kvara na daljinskom sustavu manevriranja, motori se mogu upravljati putem upravljačkih ploča smještenih na svakoj strani motora. Promjena smjera rada motora (prekret) izvodi se elektronički promjenom vremena ubrizgavanja goriva, aktivacije ispušnih ventila i ventila uputnog zraka [10].

Motori su opremljeni elektronički upravljanim sustavima za ubrizgavanje goriva i ispušnim ventilima. Konvencionalno razvodno vratilo za ubrizgavanje goriva i otvaranje ispušnih ventila zamijenjeno je hidrauličkim jedinicama koje kontrolira elektronički sustav. Hidrauličke jedinice osiguravaju visokotlačno ulje za pogon pumpi za ubrizgavanja goriva i aktuatora ispušnih ventila. Elektromagnetski kontroleri usmjeravaju hidraulično ulje u ove jedinice u točno određenom vremenskom intervalu i trajanju rada [10].

Jedinica za napajanje hidraulične energije (HPS – *Hydraulic Power Supply*) osigurava hidrauličnu energiju, dok cilindarske hidraulične jedinice (HCU – *Hydraulic Cylinder Unit*) reguliraju opskrbu hidrauličnim uljem pumpama za ubrizgavanja goriva i aktuatorima ispušnih ventila. Hidraulično ulje također se koristi za pogon jedinica za podmazivanje cilindara [10].

Jedinica za upravljanje sučeljem motora (EICU – *Engine Interface Control Unit*) obavlja zadatke sučelja kontrolnih stanica sustava za upravljanje na mostu i sustava za

upravljanje u strojarnici. Sustav za upravljanje motora (ECS – *Engine Control System*) kontrolira rad HCU-a i drugih sustava motora kao što su [10]:

- Elektroničko profilirano ubrizgavanje goriva (EPIC – *Electronically Profiled Injection Control*),
- Aktivacija ispušnih ventila,
- Pumpe za ubrizgavanja goriva,
- Sustav zraka za upućivanje,
- Funkcije kontrole brzine (funkcije regulatora),
- Pomoćna puhala.

Jedinica za napajanje hidraulične energije (HPS) sastoji se od tri privješene pumpe i dvije električno pogonjene pumpe koje stvaraju tlak u hidrauličnom krugu. Ulje za hidraulični krug uzima se iz glavnog sustava ulja za podmazivanje motora nakon prolaska kroz filter s automatskim ispiranjem [10].

Kontrolna prostorija u strojarnici opremljena je s dva glavna upravljačka zaslona (MOP – *Main Operating Panel*) koji su u osnovi osobna računala s ekranom na dodir (glavni način) i kontrolnom kuglicom (rezervni način), odakle brodski časnici stroja mogu izvršavati naredbe za glavni motor, prilagođavati parametre motora, odabirati načine rada i pratiti status sustava za upravljanje [10].

Lokalna upravljačka ploča (LOP – *Local Operating Panel*) na strani motora omogućuje osnovne funkcije kao što su pokretanje motora, kontrola brzine, zaustavljanje i promjena smjera rada uz prikaz samo najvažnijih podataka o motoru [10].

Tablica 5. prikazuje karakteristike dvotaktnog sporookretnog motora za propulziju Q-Flex LNG broda.

Tablica 5. Karakteristike glavnog motora [10]

Proizvođač	Doosan MAN B&W
Tip	6S70ME-C
Broj cilindara	6
Promjer cilindra	700 mm
Stapaj	2,800 mm
Snaga (MCR)	16 890 kW pri 85.5 min ⁻¹
Potrošnja kapljevitog goriva	163.82 g/kWh

4.2. SUSTAV HIDRAULIČNOG ULJA

Hidraulični sustav osigurava hidrauličnu energiju za rad pumpi za ubrizgavanje goriva, aktuatora ispušnih ventila i jedinica za podmazivanje cilindara. Jedinica za napajanje hidraulične energije (HPS) sastoji se od tri privješene hidraulične pumpe i dvije električno pogonjene pumpe. Pumpe usisavaju hidraulično ulje iz istog filtra i isporučuju ulje pod tlakom u sigurnosni blok i akumulator koji zatim opskrbljuju HCU-e smještene kod svakog cilindra [10].

Privješene hidraulične pumpe pokretane od motora su pumpe s varijabilnom dobavom, s kliznom pločom i iste su veličine. Dobava se elektronički kontrolira putem ECS-a putem upravljačkog ventila koji je ugrađen u pumpe. Pumpe su konstruirane tako da imaju dva smjera rotacije i dva smjera protoka, budući da je motor prekretni [10].

4.2.1. Cilindarska upravljačka jedinica

Postoji jedan HCU po cilindru, a sastoji se od distributorskog bloka i sustava aktivacije ventila za ubrizgavanje goriva (FIVA – *Fuel Injection Valve Actuator*). Funkcija distributorskog bloka je distribuirati hidraulično ulje u sustav FIVA i pogon za podmazivanje cilindara. FIVA uključuje elektronički upravljani sustav za ubrizgavanje goriva i elektronički upravljani sustav za aktivaciju ispušnih ventila. Elektroničko ubrizgavanje goriva (ELFI – *Electronic Fuel Injection*) i elektronički aktivator ispušnih ventila (ELVA – *Electronic Valve Actuator*) su hidraulične jedinice kojima se upravlja elektromagnetskim ventilima, a koje pokreću pumpu za ubrizgavanja goriva i aktuator ispušnih ventila. Ove jedinice osiguravaju željeno vrijeme i količinu ubrizgavanja goriva, te željeno vrijeme za aktivaciju ispušnih ventila prema potrebnim uvjetima rada motora [10].

Na distributorskom bloku također su ugrađeni hidraulični akumulatori koji su prethodno napunjeni dušikom. Akumulatori osiguravaju dostupnost potrebnog protoka hidrauličnog ulja za ubrizgavanje goriva i aktivaciju ispušnih ventila [10].

Privješene hidraulične pumpe pokreću se koljenastim vratilom pomoću prijenosnog reduktora; ove aksijalne klipne pumpe opskrbljuju hidraulično ulje HCU-u s radnim tlakom između 150 i 210 bara. Privješene pumpe su u radu se kad god radi motor i glavno su sredstvo za opskrbu uljem u HCU. Električno pogonjene pumpe rade prilikom pokretanja glavnog motora i manevriranja [10].

4.2.2. Elektronsko ubrizgavanje goriva

Sustav elektroničkog ubrizgavanja goriva (ELFI) u osnovi se sastoji od visokotlačne pumpe za ubrizgavanje goriva, koja je pokretana hidrauličnim servo klipom koji radi na tlaku ulja iz HPS-a. Opskrba hidrauličnim uljem prema hidrauličnom servo klipu kontrolira se pomoću ventila ELFI-a koji je aktiviran elektromagnetskim ventilom. Elektromagnetski ventil upravljan je sustavom za upravljanje motora, što omogućuje beskonačno mijenjanje početka i kraja ubrizgavanja goriva. To znači da se vrijeme ubrizgavanja goriva može kontrolirati kako bi se regulirao vršni tlak u cilindru, a trajanje ubrizgavanja goriva može se mijenjati kako bi odgovaralo radu motora. Kontrolni sustav šalje signale elektromagnetskom ventilu, koji je povezan s ventilom ELFI-a i tada usmjerava hidraulično ulje pod tlakom prema hidrauličnom klipu. Hidraulični klip potom pokreće klip (*plunger*) pumpe za ubrizgavanje goriva [10].

Pumpa za ubrizgavanje goriva usisava gorivo iz glavnog sustava goriva motora, a zatim usmjerava gorivo pod visokim tlakom u rasprskalice smještene u glavi cilindra. Glavni dovod goriva koji opskrbljuje pumpe za ubrizgavanje goriva na HCU održava se pod tlakom od 7 do 8 bara pomoću regulacijskog ventila smještenog na kraju glavnog kolektora za opskrbu gorivom. Cijevi za visokotlačno gorivo opremljene su zaštitnim crijevima. Svako curenje iz zaštitnih crijeva dovodi se do spremnika s alarmom [10].

Budući da svaki cilindar ima zaseban HCU sa svojim vlastitim aktuatorom ELFI-a, vrijeme ubrizgavanja goriva i količina ubrizgavanja goriva za svaki cilindar može se pojedinačno mijenjati prema potrebi. To znači da se može postići optimalna učinkovitost svakog cilindra [10].

4.2.3. Elektronsko upravljanje ispušnim ventilom

Sustav elektroničkog aktuatora ispušnog ventila (ELVA) sastoji se od hidraulički pokretane jedinice sa servo klipom koja pokreće hidrauličnu pumpu spojenu na ispušni ventil. Opskrba hidrauličnim uljem za servo cilindar kontrolira se putem ELVA ventila, koji je aktiviran elektromagnetskim ventilom. Ovaj elektromagnetski ventil aktiviran je sustavom upravljanja motora i stoga upravljački sustav može mijenjati vrijeme i trajanje otvaranja ispušnog ventila cilindra. ELVA ventil otvara i zatvara ispušni ventil u vremenima koja odredi sustav upravljanja motora [10].

Ispušni ventil se otvara hidrauličnim tlakom, ali se zatvara tlakom zraka koji djeluje na zračni klip koji se nalazi ispod hidrauličkog cilindra za aktiviranje. Kada se hidraulički

tlak primijeni na klip za aktiviranje radi otvaranja ispušnog ventila, zrak ispod zračnog klipa se komprimira. Kada se hidraulički tlak prestane djelovati putem ELVA ventila, zrak djeluje na klip za zatvaranje ispušnog ventila; to se naziva „zračni opružni mehanizam“. Kako bi se nadoknadio bilo kakav gubitak zraka iz cilindra zračnog opružnog mehanizma, koristi se dodatni zrak iz sustava kontrolnog zraka [10].

4.3. TACHO SUSTAV I MJERENJE BRZINE MOTORA

Kako bi se ubrizgavanje goriva i aktivacija ispušnih ventila izvršili u pravom trenutku, pozicija koljenastog vratila mora biti prenesena sustavu upravljanja motora. *Tacho* sustav se koristi za mjerenje stvarne brzine motora, smjera vrtnje i sinkronizaciju kontrolnih događaja u odnosu na poziciju koljenastog vratila [10].

Pozicija koljenastog vratila nadzire se pomoću dekodera kuta koji je smješten na prednjem kraju motora. Zbog redundancije, dekodera kuta ima dva enkodera [10].

Četiri senzora su smještena blizu označenog prstena koji je montiran na vratilu. Senzori su povezani sa sustavom upravljanja motora i omogućuju nadzor brzine i smjera motora [10].

4.4. POMOĆNI MOTORI ZA POGON GENERATORA

Na trećoj platformi strojarnice nalaze se četiri srednjeokretna dizelska motora za pogon generatora smještena u posebnim prostorijama, a koriste se za opskrbu električnom energijom glavne električne ploče broda na napon od 6,6 kV. Motori su jednosmjerni klipni redni motori s osam cilindara i turbopuhalom. Rade po četverotaktnom ciklusu i koriste teško gorivo (HFO). Motori se mogu prebaciti na rad na dizel gorivo (MDO – *Marine Diesel Oil*) ako je potrebno [10]. Tablica 6. prikazuje karakteristike pomoćnih motora za pogon generatora.

Tablica 6. Karakteristike dizelskih generatora [10]

Dizelski motor	
Proizvođač	STX MAN B&W
Tip	8L32/40

Broj cilindara	8
Promjer cilindra	320 mm
Stapaj	400 mm
Snaga	4 000 kW pri 720 min ⁻¹
Potrošnja kapljevito g goriva	185 g/kWh
Generator	
Proizvođač	Nishishiba Electric Co. Ltd
Kapacitet	6 600 V; 60 Hz; 3 800 kW; 378 A; 4 750 kVA
Brzina vrtnje	720 min ⁻¹

Generatori se koriste prema potrebi i obično se drže u stanju pripravnosti kad su zaustavljeni. U normalnim uvjetima plovidbe, potražnja broda za električnom energijom zadovoljava se jednim generatorom koji radi pod nominalnim opterećenjem, dok su preostala tri motora namještena na automatsko upućivanje u slučaju povećanja potražnje za električnom energijom. Međutim, ako je postrojenje za ponovno ukapljivanje plina (relikvefakcija) u funkciji, normalno opterećenje broda za vrijeme plovidbe zahtijevalo bi povezivanje tri generatora s glavnom električnom pločom [10].

4.5. ENERGETSKA UČINKOVITOST POGONA Q-FLEX BRODOVA

Energetska učinkovitost brodskog dvotaktnog dizelskog motora može se izračunati uključujući potrošnju goriva (g), donju ogrijevnu vrijednost goriva (H_D) i efektivnu snagu. Formula za izračunavanje energetske učinkovitosti (η) je sljedeća:

$$\eta = \frac{3\,600 \times P_e \times 2}{H_D \times g} \quad (4.1)$$

Gdje je:

η – energetska učinkovitost (izražena kao decimalni broj ili postotak)

H_D – donja ogrijevna vrijednost teškog goriva – 40 200 [kJ/kg]

P_e – efektivna snaga označava izlaznu snagu motora [kW]

g – potrošnja teškog goriva: $g = 163.82 \text{ g/kWh} \div 1000 \times 2 \times P_e = 5\,533.84 \text{ [kg/h]}$

$$\eta = \frac{3\,600 \times 16\,890 \times 2}{40\,200 \times 5\,533.84} = 0.55 = 55 \% \quad (4.2)$$

Proračun energetske učinkovitosti pomoću ove formule pretpostavlja da su sva mjerenja točna i da motor radi optimalno. U praksi, učinkovitost motora može biti utjecana različitim faktorima kao što su promjene opterećenja, temperaturne razlike i mehanički gubici.

4.6. EEXI IZRAČUN Q-FLEX LNG BRODA

EEXI za LNG brod koji za propulziju koristi dva dvotaktna sporookretna dizelska motora u fazi dizajna izračunava se na sljedeći način.

Specifikacije:

$$MCR_{ME} = 16\,890 \text{ kW} \times 2 = 33,780 \text{ kW}$$

$$SFC_{ME} = 163.82 \text{ g/kWh}$$

$$SFC_{AE} = 185 \text{ g/kWh}$$

$$Nosivost = 109\,503 \text{ t}$$

$$Kapacitet \text{ spremnika} = 214\,176 \text{ m}^3$$

$$BOR = 0.15 \%/\text{dan} \text{ (postotak isparenog plina po danu)}$$

$$COP_{\text{hlađenje}} = 0.166 \text{ (koeficijent dizajnirane učinkovitosti ponovnog ukapljivanja)}$$

$$COP_{\text{ukapljivanje}} = 15.142 \text{ (koeficijent dizajnirane učinkovitosti postrojenja za ponovno ukapljivanje isparenog plina po jediničnom volumenu)}$$

$$R_{\text{ukapljivanje}} = 1 \text{ (omjer isparenog plina koji se treba ponovno kondenzirati i ukupno isparenog plina)}$$

Prema smjernicama [13] za motornu propulziju P_{ME} je jednak 75 % maksimalne trajne snage dvotaktnih motora (MCR):

$$P_{ME} = 0.75 \times MCR = 0.75 \times 33\,780 \text{ kW} = 25\,335 \text{ kW} \quad (4.3)$$

P_{AE} se izračunava prema smjernicama [13] za slučaj LNG broda s postrojenjem za ponovno ukapljivanje plina:

$$P_{AE} = 0.025 \times MCR_{ME} + 250 +$$

$$Kapacitet\ spremnika \times BOR \times COP_{ukapljivanje} \times R_{ukapljivanje}$$
(4.4)

$$P_{AE} = 0.025 \times 33\,780 + 250$$

$$+ 214\,176 \times 0.0015 \times 15.142 \times 1 = 5\,959.08\text{ kW}$$
(4.5)

Brzina vrtnje propelera broda iznosi 85.5 min^{-1} . Brzina broda koja odgovara tej brzini vrtnje propelera iznosi 20.9 čvorova.

$$V_{ref} = 20.9\text{ čv}$$
(4.6)

Izračun EEXI-a LNG Q-Flex broda s dva dvotaktna sporookretna propulzijska motora i postrojenjem za ponovno ukapljivanje:

$$EEXI = \frac{P_{ME} \times C_{FME} \times SFC_{ME} + P_{AE} \times C_{FAE} \times SFC_{AE}}{Nosivost \times V_{ref}}$$
(4.7)

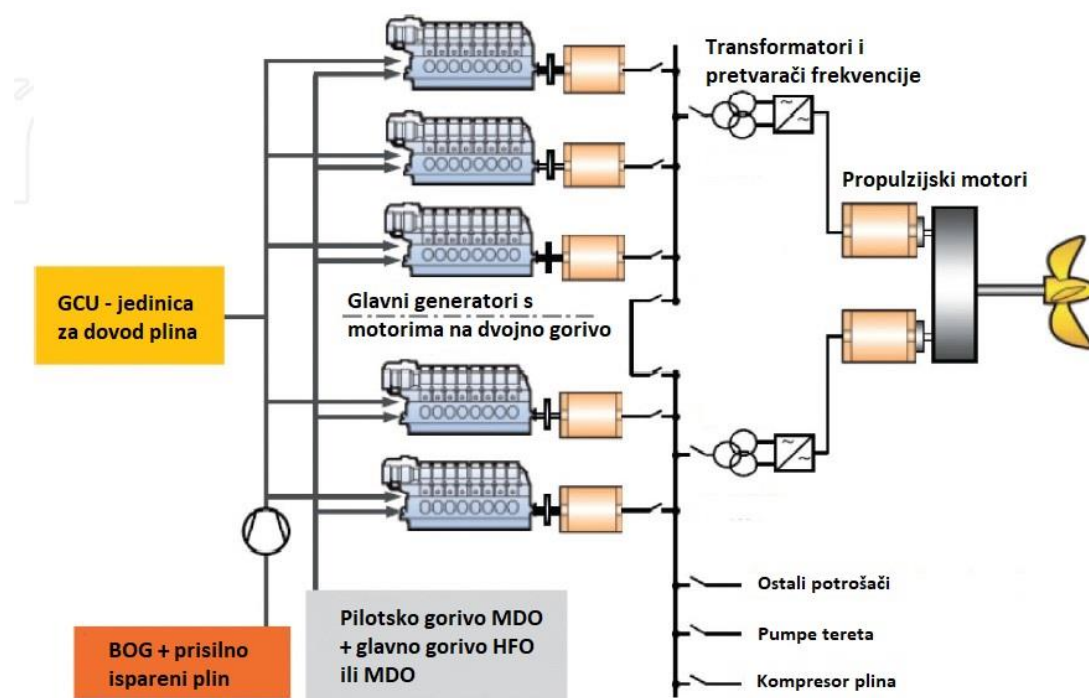
$$EEXI = \frac{25\,335 \times 3.114 \times 163.82 + 5\,959.08 \times 3.114 \times 185}{109\,503 \times 20.9} = 7.15\text{ [gCO}_2\text{/t} \times \text{Nm]}$$
(4.8)

5. ELEKTROPROPULZIJA (WÄRTSILÄ)

Motor na dvojno gorivo (*dual fuel*) je dizelski motor koji može raditi na oba tipa goriva, plinovitom i kapljevitom. Kada radi u plinskom načinu, motor radi prema Otto procesu, gdje se smjesa zraka i goriva dovodi u cilindre tijekom usisne faze. Kada radi u dizelskom načinu, motor radi prema Diesel procesu, gdje se dizelsko gorivo ubrizgava u cilindre na kraju kompresijske faze. Motor je optimiziran za rad na plinovitim gorivima, dok se dizelsko gorivo koristi za rezervno napajanje [11].

Dual Fuel tehnologija omogućuje rad motora na prirodni plin, lako dizelsko gorivo ili teško gorivo. Prijelaz između goriva može se izvesti bez prekida rada, bez gubitka snage ili brzine. Motor je dizajniran da ima istu izlaznu snagu bez obzira na korišteno gorivo [11].

Uvođenje LNG broda s dizelsko-električnim pogonom s motorima na dvojno gorivo (DFDE) i već spomenutog LNG broda s konvencionalnim sustavom sa sporookretnim dizelskim motorom i vlastitim sustavom za relikvifikaciju (izgrađenih otprilike u isto vrijeme, oko 2007. godine) predstavlja radikalno odstupanje od prethodno dominantne tehnologije pogona s parnom turbinom [11]. Slika 10. prikazuje pojednostavljenu shemu elektropropulzijskog sustava.



Slika 10. Shema elektropropulzije [23]

Električni pogonski sustavi za LNG brodove uključuju sljedeće komponente [11]:

- Pogonski uređaji, tj. dizelski motori na dvojno gorivo;
- Generatori pokretani pogonskim uređajem;
- Glavna razvodna ploča za raspodjelu električne energije različitim potrošačima;
- Propulzijski transformatori;
- Frekvencijski pretvarači;
- Električni propulzijski motori;
- Propeleri.

U nastavku opisat će se sustav propulzije na LNG brodu s DFDE propulzijom koja se sastoji od dizelskih generatora marke Wärtsilä. Brod je izgrađen 2011. godine, dužina preko svega mu je 285 m, nosivost iznosi 82 728 t, a kapacitet spremnika tereta je 160 555 m³.

5.1. OPIS SUSTAVA

Na brodu se nalaze četiri glavna dizelska generatora. Motori 2, 3 i 4 su tipa Wärtsilä 12V50DF, sposobni proizvesti 11 400 kW (MCR) kada rade u režimu rada na plin ili kapljevito gorivo. Motor 1 je tipa Wärtsilä 6L50DF, sposoban proizvesti 5 700 kW (MCR) kada radi u plinskom režimu ili režimu rada na kapljevito gorivo [12].

Svi motori su konstruirani da rade na ispareni plin iz spremnika tereta ili na teško gorivo (HFO). Iako ova dva goriva imaju različite gustoće i ogrijevne vrijednosti, motori jednako dobro rade na plin ili HFO i mogu isporučiti istu maksimalnu snagu bez obzira na gorivo. Također, motori se mogu prebacivati s jednog goriva na drugo dok rade tj. bez prekida rada za isporuku električne energije [12].

Osim broja cilindara i konfiguracije (redni motor ili V motor), motori su identični u radu i dijelovima kao što su klipovi, ventili, rasprskači, itd. Motori sa šest cilindara imaju manju izlaznu snagu u odnosu na V12 motore. Postavljanje motora sa šest i dvanaest cilindara omogućuje fleksibilnost u odabiru radnih motora kako bi se prilagodili potrebama za snagom [12].

Wärtsilä sustav kontrole motora (WECS – *Wärtsilä Engine Control System*) nadzire i upravlja sigurnošću motora, brzinom, regulacijom goriva i drugim sustavima automatizacije povezanim s motorom. Izgaranje plina proizvodi mnoge sigurnosne probleme, što zahtijeva posebno razmatranje pri dizajnu i radu motora. Potrebni su odvojeni sustavi za kapljevito gorivo i plinovito gorivo, i zbog vrlo niske kvalitete paljenja prirodnog

plina, potrebno je ubrizgavanje male količine MDO-a (*Marine Diesel Oil*) kao pilotskog goriva kako bi se proizveo plamen koji potiče paljenje plina u cilindru [12].

Plin se usmjerava u cilindar zajedno s usisnim zrakom tijekom takta usisa, a ta mješavina plina i zraka se zatim komprimira, te se zapali pilotskim gorivom. Precizno upravljanje vremenom ubrizgavanja pilotskog goriva je ključno kako bi se plin zapalio u točno određenom trenutku. Plin se zapali i izgara, gurajući klip prema dolje na isti način na koji izgaranje kapljevito goriva u konvencionalnom dizelskom motoru proizvodi snagu [12]. Tablica 7. prikazuje karakteristike motora i generatora koje pogone.

Tablica 7. Karakteristike motora i generatora [12]

Wärtsilä motori 2, 3 i 4	
Tip	12V50DF
Broj motora	3
Vrsta	Četverotaktni V-motor
Snaga	11 400 kW (MCR)
Brzina vrtnje	514 min ⁻¹
Promjer cilindra/stapaj	500mm/580mm
Potrošnja (plin + pilot)	7 410 kJ/kWh
Potrošnja (kapljevito gorivo)	189 g/kWh
Wärtsilä motor 1	
Tip	8L50DF
Broj motora	1
Vrsta	Četverotaktni L-motor
Snaga	5 700 kW (MCR)
Brzina vrtnje	514 min ⁻¹
Promjer cilindra/stapaj	500mm/580mm
Potrošnja (plin + pilot)	7 410 kJ/kWh
Potrošnja (kapljevito gorivo)	189 g/kWh
Generatori 2, 3 i 4	
Proizvođač	ABB Industri AS

Tip	AMG 1600LH14 LSE
Kapacitet	6 600 V; 12 223 kVA; 11 285 kW; 60Hz
Generator 1	
Proizvođač	ABB Industri AS
Tip	AMG 1120SK14 LSE
Kapacitet	6 600 V; 6 111 kVA; 5 665 kW; 60Hz

5.2. NAČINI RADA MOTORA

Budući da su dizelski motori 12V50DF i 6L50DF slični u većini aspekata, opis koji slijedi odnosi se na oba [12].

Motori Wärtsilä 12V50DF i 9L50DF direktno pogone generatore koji opskrbljuju električnom energijom sve sustave broda, uključujući i glavni pogon. Pogonski sustav koristi dva električna motora koji putem reduktorskog prijenosa pokreću propelere s fiksnim usponom [12].

Motori se mogu koristiti u načinu rada na kapljevito gorivo ili u načinu rada na plin; ne mogu raditi u dvostrukom načinu rada koristeći plin i kapljevito gorivo (osim uporabe pilotskog MDO-a kada rade u plinskom načinu rada) [12].

5.2.1. Način rada na dizel gorivo

U načinu rada na dizel gorivo, motor radi kao običan dizelski motor, koristeći konvencionalnu pumpu goriva i rasprskič goriva u glavi cilindra za svaki cilindar. Pumpe za ubrizgavanje goriva pokreće razvodno vratilo, a rasprskič goriva radi na uobičajeni način zahvaljujući tlaku goriva koji djeluje na igličasti ventil. Međutim, rasprskič goriva sadrži i pilotski rasprskič koji je u funkciji kada je motor u načinu rada na plin [12].

5.2.2. Način rada na plin

U načinu rada na plin, motori rade u Otto ciklusu. Kao gorivo koristi se isparavajući plin iz spremnika tereta, a taj plin se zagrijava i komprimira na tlak od 5 bara na ulazu u motor [12].

Na svakoj cijevi za usis zraka cilindra nalazi se plinski ventil koji se otvara tijekom usisnog hoda klipa kako bi omogućio ulazak plina u struju zraka prema motoru. Vrijeme otvaranja plinskog ventila regulira sustav kontrole motora kako bi se postigla pravilna mješavina plina i zraka za radno opterećenje i ispravno izgaranje u cilindru. Plin se miješa sa zrakom tijekom usisnog takta, a ta homogena smjesa se komprimira tijekom takta kompresije [12].

Prirodni plin ima vrlo nisku sposobnost paljenja i zahtijeva visoku temperaturu za uzrokovanje paljenja. Ova činjenica omogućuje miješanje plina sa zrakom tijekom usisa i omogućuje kompresiju plinske smjese, ali znači da je potreban sustav paljenja. Paljenje plinske smjese u cilindru vrši se putem pilotskog plamena. Mali dio dizelskog goriva, u obliku pilotskog goriva, ubrizgava se s točnim vremenom kako bi izgorio u trenutku kada je potrebno paljenje plinske smjese. MDO će se zapaliti na isti način kao MDO ubrizgan u cilindar konvencionalnog dizelskog motora, jer je temperatura kompresije u cilindru iznad temperature paljenja MDO-a [12].

Sustav pilotskog ubrizgavanja koristi samo 1% nominalne energetske ulazne vrijednosti goriva, dok se glavno oslobađanje energije odvija zbog izgaranja plina. Raspršač pilotskog goriva nalazi se u glavnom raspršaču goriva, ali pilotski sustav goriva odvojen je od glavnog sustava goriva i sastoji se od pilotske pumpe koju pokreće motor, koja opskrbljuje pilotsko gorivo raspršačima putem zajedničkog sustava visokotlačnog goriva. Na svakom cilindru nalazi se senzor detonacije. Ako se otkrije detonacija, sustav kontrole modificira vrijeme pilotskog ubrizgavanja kako bi se isto uklonilo [12].

5.3. ELEKTROPROPULZIJA

Glavni pogonski sustav sastoji se od dva pretvarača frekvencije koji opskrbljuju dva sinkrona elektromotora promjenjivom frekvencijom iz glavne električne mreže. Ova dva motora pružaju dva ulaza u reduktor koji ima jedno izlazno vratilo koje pokreće propeler s fiksnim usponom. Na pramcu je također ugrađen i bočni potisnik za manevriranje brodom pri vrlo malim brzinama [12].

Pogonski motori proizvode snagu od 13 600 kW svaki i spojeni su na glavni reduktor koji pokreće vratilo propelera. Svaki motor ima dvostruko namotane dvostruke trofazne namotaje. Pretvarači frekvencije omogućuju „četverokvadrantnu operaciju“, što znači da se motor može pokretati i kočiti u svakom smjeru [12].

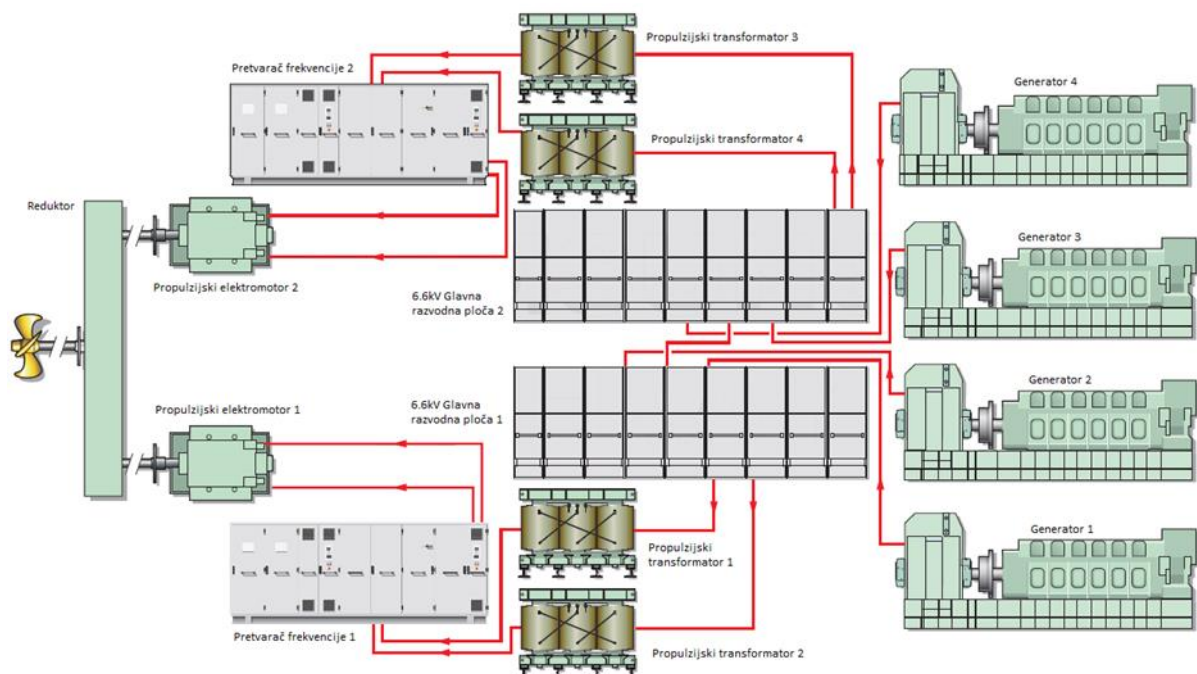
Svaki pogonski sustav sastoji se od sljedećih glavnih komponenti [12]:

- Četiri transformatora namotana u delta/zvijezda i delta/delta, snage 7 900 kVA povezana na 6.6 kV glavnu razvodnu ploču,
- Pogonski pretvarač s neovisnim sustavom kontrole,
- Dvostruko namotani sinkroni motor s brzinom vrtnje od 160 do 720 min⁻¹ u svakom smjeru. Minimalna brzina vrtnje od 150 min⁻¹ omogućena je od strane pretvarača frekvencije.

Visoki stupanj redundantnosti pogona osiguran je opskrbom svakog motora zasebno s jedne od dvije glavne razvodne ploče od 6.6 kV. Različite sigurnosne mjere automatski se primjenjuju na pogon u slučaju određenih kvarova ili alarma unutar svakog sustava [12].

Svaki pretvarač sastoji se od ispravljača, DC-linije s kondenzacijskim glaćenjem i invertera. Ispravljači pretvaraju fiksnu frekvencijsku AC (*Alternate Current*) snagu iz glavne razvodne ploče u DC (*Direct Current*). Inverter zatim pretvara DC snagu u promjenjivu frekvencijsku i promjenjivu naponsku AC snagu kako bi opskrbio motorne namotaje [12].

Na slici 11. prikazana je pojednostavljena shema elektropropulzije s Wärtsilä generatorima [12].



Slika 11. Shema elektropropulzije s Wärtsilä generatorima [12]

5.4. PROPULZIJSKI TRANSFORMATORI

Ugrađena su četiri propulzijska transformatora, po dva za svaki pogonski motor. Svaki od propulzijskih pretvarača napajanje dobivaju od dva propulzijska transformatora. Svaki transformator je trofazni transformator spojen u zvijezda-zvijezda-trokut konfiguraciju [12].

Svaki transformator ima jedan sekundarni namot spojen u zvijezdu i jedan sekundarni namot spojen u trokut. Transformatori prilagođavaju mrežni napon (6 600 V) na zahtijevani napon propulzijskih pretvarača frekvencije (3 950 V). Transformatori djeluju kao komutacijski reaktori i također smanjuju struju kratkog spoja u kućištu u slučaju bilo kakvih neispravnosti. Svaki propulzijski transformator opremljen je vodenim izmjenjivačem topline i dva ventilatora [12].

5.5. PROPULZIJSKI PRETVARAČI FREKVENCIJE

Postoje dva pretvarača, po jedan za svaki motor. Svaki pretvarač se sastoji od sljedećih upravljačkih ploča [12]:

- Jedinice mrežnog napajanja (LSU – *Line Supply Units*),
- Jedinica kondenzatorske baterije (CBU – *Capacitor Bank Unit*),
- Jedinica otpornika kočenja (BCU – *Brake Chopper Unit*) – služe za učinkovito kočenje motora i kratko vrijeme usporavanja,
- Inverterske jedinice (INU – *Inverter Units*) – pretvaraju istosmjerni napon u izmjenični napon potreban za motor,
- Jedinica za pobudu (EXU – *Excitation Unit*),
- Jedinica za hlađenje vodom (WCU – *Water Cooling Unit*),
- Upravljačka jedinica (COU – *Control Unit*).

Mrežni i motorni kabeli pretvarača spojeni su na njihove odgovarajuće sabirnice unutar jedinica terminala [12].

Frekvencijski pretvarač koristi integrirane tiristore s komutacijom preko upravljačkog sklopa (IGCT – *Integrated Gate Commuted Thyristors*) za pouzdan rad upravljanja, pružajući učinkovitu izravnu kontrolu momenta (DTC – *Direct Torque Control*) motora. U DTC sustavu, statorski tok i moment se koriste kao varijable. Sustav izvodi izračune stanja motora svakih 25 μ s, pružajući iznimno brz odgovor na promjene

opterećenja. Vrijednosti za struju motora i napon istosmjernog međukruga mjere se i unose u modul koji proizvodi vrijednosti za tok i moment svakih 25 μ s [12].

Kada su prekidači glavne razvodne ploče za pogon transformatora zatvoreni, pretvarač je opskrbljen s trofaznim napajanjem od 3 950 V. Izmjenično napajanje iz glavne razvodne ploče dovodi se u jedinice napajanja (LSU) i ispravlja se u istosmjerno napajanje. Jedinica za napajanje (LSU) dizajnirana je za dvokvadrantni rad i održava faktor snage od 0.95. Jedinica kondenzatorske baterije (CBU) omogućuje izravnavanje u zajedničkoj istosmjernoj liniji. Zajednička istosmjerna linija povezuje sve LSU i INU jedinice. Zatim inverterska jedinica (INU) pretvara istosmjerno napajanje natrag u izmjenično za pogonske motore na željenoj razini i frekvenciji. Jedinica otpornika kočenja (BCU) koristi se u kombinaciji s vanjskim otpornicima i omogućuje maksimalnu kočionu snagu od 4,6 MW. Jedinica za pobudu (EXU) sadrži ispravljački most sa 6 impulsa. Konfiguracija jedinice sastoji se od dupliciranih jedinica napajanja (LSU) i dupliciranih inverterskih jedinica (INU). Jedinica za hlađenje vodom (WCU) opskrbljuje sustav hlađenja deioniziranom vodom za hlađenje jedinica LSU, CBU i INU [12].

5.6. SUSTAV UZBUDE

Propulzijski motori su sinkroni i zahtijevaju uzбудnu struju za primjenu na rotorske namotaje. Rotor propulzijskog motora opremljen je pobudnikom bez četkica (*brushless*) sa sklopom ispravljača s rotirajućom diodom. Stator pobude se napaja reguliranom trofaznom izmjeničnom strujom iz pobudna jedinica propulzijskog motora (EXU). Stator pobude proizvodi rotirajuće polje koje se inducira u pobudnom rotoru. Ova inducirana izmjenična struja ispravlja se pomoću diodnog mosta i prosljeđuje na rotorski uzbudni namot istosmjerne struje [12].

Oprema za sustav pobude bez četkica smještena je unutar EXU jedinice na pretvaraču frekvencije. Kontroler trofazne izmjenične struje u EXU napaja trofazni pobudnik. Pobudni ispravljač montiran na armaturi stvara istosmjernu struju potrebnu za stvaranje magnetskog polja. Kod obrnutog smjera vožnje, faze se automatski mijenjaju u EXU [12].

Stator pobude ugrađen je u kućište propulzijskog motora, a uzbudni rotor montiran je uz rotor propulzijskog motora. Namoti rotora spojeni su na trofazni rotirajući diodni most. Frekvencija uzbuđe ovisi o brzini rotora. Upravljački krugovi uzbuđe iz pretvarača dobivaju

podatke o brzini motora, struji, naponu i frekvenciji. To omogućuje upravljačkim krugovima preciznu regulaciju potrebne pobudne struje [12].

Oprema za kontrolu uzbude funkcionira kao automatski regulator napona za pojačavanje ili smanjivanje magnetskog polja rotora prema potrebnoj izlaznoj snazi motora. To čini mijenjanjem kuta paljenja tiristora koji reguliraju struju koja se dovodi u namote rotora. Tiristori uzbudnog mosta se pale preko signala izračunatih u jedinici za upravljanje uzbudom [12].

5.7. PROPULZIJSKI MOTORI

Oba propulzijska motora spojeni su na jedan reduktor. Izlaz reduktora pokreće vratilo propelera i propeler s fiksnim usponom. Motori su dizajnirani za svrhu propulzije broda. Ovi motori su sinkroni s istaknutim polovima. Motori imaju paralelne dvostruke namotaje bez faznih pomaka između namotaja [12].

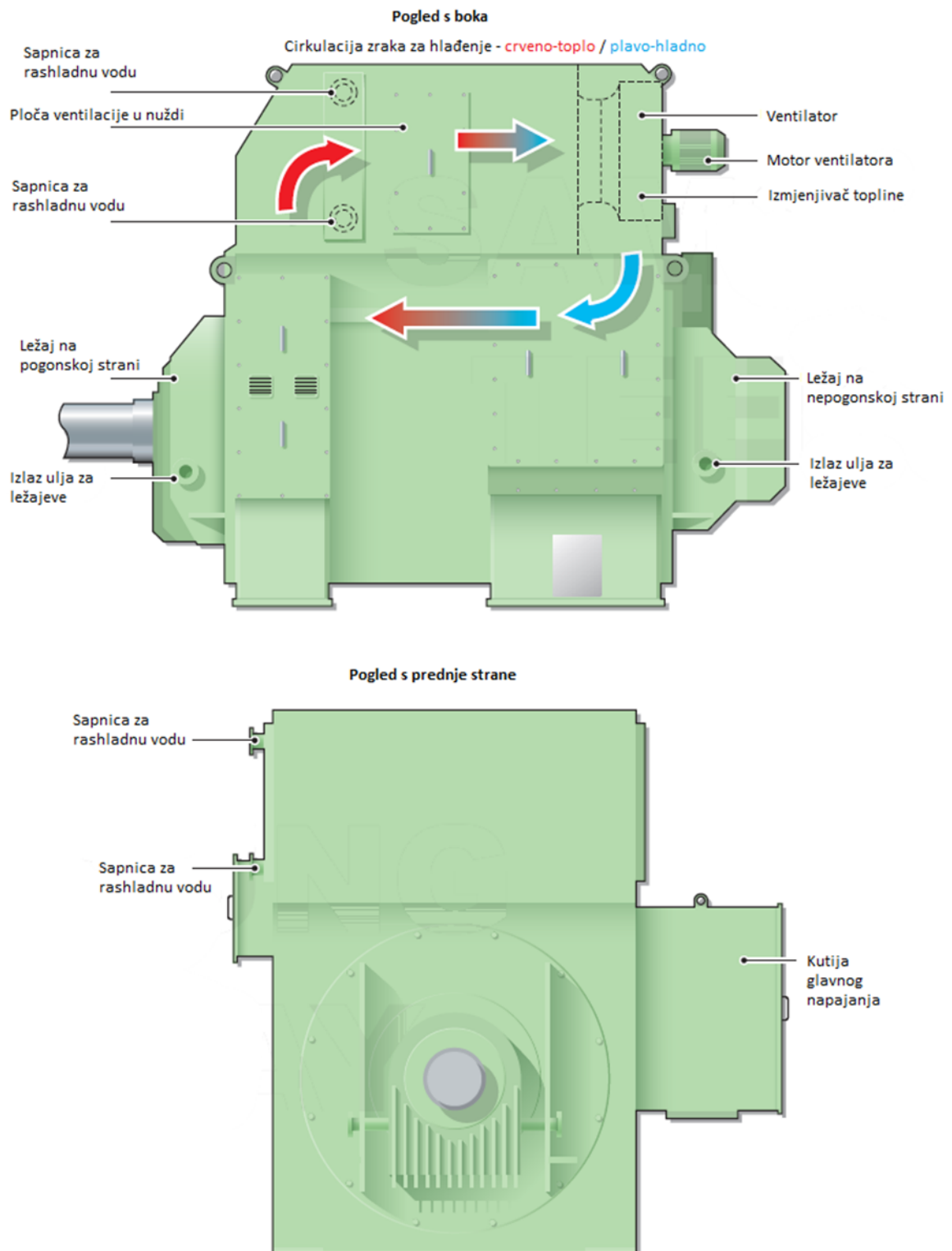
U tablici 8. prikazane su karakteristike propulzijskog motora.

Tablica 8. Karakteristike propulzijskog motora [12]

Proizvođač	ABB Industri AS
Tip / Model	AMZ 1120LT08 LSF
Vrsta	Sinkroni s dvostrukim namotajima
Snaga	13 600 kW
Napon / Struja	2 800 V / 2 860 A
Nominalna brzina vrtnje	675 min ⁻¹
Minimalna brzina vrtnje	160 min ⁻¹
Maksimalna brzina vrtnje	720 min ⁻¹

Motori se napajaju varijabilnom frekvencijom i naponom iz pretvarača. Stator nosi dva u zvijezdu spojena trofazna sustava namotaja. Rotor je s istaknutim polovima i smješten je na dva ležaja montirana na kućište. U propulzijski motor ugrađeni su grijači protiv kondenzacije u stanju mirovanja [12].

Slika 12. prikazuje propulzijski motor, gledan s boka i s prednje strane.



Slika 12. Propulzijski motor s označenim komponentama [12]

Pri nazivnoj brzini (720 min⁻¹), motori se napajaju naponom od 2 800 V i frekvencijom od 60 Hz. Dizajnirani za rad preko pretvarača ACS 6000SD (OTC) i koriste AC pobudu bez četkica. Kontroler koristi prilagodljiv model motora koji proizvodi točne stvarne vrijednosti okretnog momenta na temelju izmjerene struje motora i naponskih vrijednosti DC veze [12].

Svaki pogonski motor potpuno je zatvoren i opremljen zračno-vodenim izmjenjivačem topline koji je postavljen na vrhu motora. Interna cirkulacija zraka potiče se neovisnim ventilatorima koji će neprekidno raditi kada je motor u funkciji [12].

5.8. ENERGETSKA UČINKOVITOST ELEKTROPROPULZIJE (WÄRTSILÄ)

Za izračun energetske učinkovitosti elektropropulzijskog sustava na LNG brodu pretpostavit će se da su tri velika dizelska generatora u pogonu s optimalnim opterećenjem i da brod plovi maksimalnom brzinom.

Specifikacije:

$$P_{e-motor} = 13\,600 \text{ kW}$$

$$g_{plin} = 7\,410 \text{ kJ/kWh}$$

$$g_{dizel\ gorivo} = 189 \text{ g/kWh} \times 10^{-3} \times 42\,700 \text{ kJ/kg} = 8\,070 \text{ kJ/kWh}$$

$$P_{e-generator} = 11\,400 \text{ kW}$$

$$\eta = \frac{2 \times P_{e-motor} \times 3\,600}{g \times 3 \times P_{e-generator}}$$

(5.1)

Gdje je:

η – stupanj djelovanja pogona

$P_{e-motor}$ – efektivna snaga propulzijskog motora [kW]

g_{plin} – potrošnja plina zajedno s pilotskim gorivom [kJ/kWh]

$g_{dizel\ gorivo}$ – potrošnja dizel goriva u dizelskom režimu rada [kJ/kWh]

$P_{e-generator}$ – efektivna snaga generatora [kW]

Učinkovitost u plinskom režimu rada:

$$\eta = \frac{2 \times 13\,600 \times 3\,600}{7\,410 \times 3 \times 11\,400} = 0.39 = \mathbf{39\%}$$

(5.2)

Učinkovitost u dizelskom režimu rada:

$$\eta = \frac{2 \times 13\,600 \times 3\,600}{8\,070 \times 3 \times 11\,400} = 0.35 = \mathbf{35\%}$$

(5.3)

Iz ove standardne formule izračunata učinkovitost dizel-električnog pogona s motorima na dvojno gorivo marke Wärtsilä u režimu rada na plin iznosi otprilike 39 %. U režimu rada na kapljevito gorivo učinkovitost je manja za 4 %. Ove dobivene vrijednosti smještaju ovakav način propulzije negdje između učinkovitosti paroturbinske propulzije i konvencionalne propulzije s dvotaktnim sporookretnim motorima.

5.9. IZRAČUN EEXI-A DFDE POGONA S WÄRTSILÄ MOTORIMA

EEXI za LNG brod s dizel-električnim pogonskim sustavom računa se na sljedeći način (MGE – *Main Generator Engine* – glavni motor za pogon generatora).

Specifikacije:

$$MCR_{MGE} = 11\,400 \text{ kW} \times 3 + 5\,700 = 39\,900 \text{ kW}$$

$$MPP_{Motor} = 13\,600 \times 2 = 27\,200 \text{ kW}$$

$$SFC_{Dizel\ gorivo} = 189 \text{ g/kWh}$$

$$Nosivost = 82\,728 \text{ t}$$

Za izračun potrošnje plina i pilotskog goriva SFC_{MGE} pretpostavit će se da je od ukupne potrošnje od 7 410 kJ/kWh (koja uključuje i plin i pilotsko gorivo), 3.5 % pilotsko gorivo, a ostatak je plin. 3.5 % od 7 410 iznosi 259 kJ/kWh. Kalorijska vrijednost plina iznosi 48 000 kJ/kg, dok za dizelsko gorivo (pilot) iznosi 42 700 kJ/kg.

$$SFC_{Plin} = 7\,151 \div 48\,000 = 0.14898 \text{ kg/kWh} = 148.98 \text{ g/kWh}$$

(5.4)

$$SFC_{Pilot\ gorivo} = 259 \div 42\,700 = 0.00607 \text{ kg/kWh} = 6.07 \text{ g/kWh}$$

(5.5)

η_{struja} iznosi 0.913 prema smjernicama [13].

Prema smjernicama [13] za dizel-električnu propulziju P_{ME} je jednak 83 % snage propulzijskih motora (MPP_{Motor}) podijeljene s η_{struja} :

$$P_{ME} = 0.83 \times \frac{MPP_{Motor}}{\eta_{struja}} = 0.83 \times \frac{27\,200}{0.913} = 24\,727 \text{ kW}$$

(5.6)

P_{AE} se izračunava prema smjernicama [13]:

$$P_{AE} = 0.025 \times MPP_{Motor} + 250 + 0.02 \times P_{ME} \quad (5.7)$$

$$P_{AE} = 0.025 \times 27\,200 + 250 + 0.02 \times 24\,727 = 1\,424.54 \text{ kW} \quad (5.8)$$

Napomena: Vrijednost MPP_{Motor} koristi se umjesto MCR_{MGE} sukladno smjernicama [13].

Brzina vrtnje propelera iznosi 80 min^{-1} . Brzina broda koja odgovara toj brzini vrtnje propelera iznosi 19.7 čvorova.

$$V_{ref} = 19.7 \text{ čv} \quad (5.9)$$

Izračun EEXI-a dizel-električne propulzije u režimu rada na plin glasi:

$$EEXI = \frac{P_{ME} \times (C_{F-Plin} \times SFC_{Plin} + C_{F-Dizel\ gorivo} \times SFC_{Pilot\ gorivo})}{Nosivost \times V_{ref}} + \frac{P_{AE} \times (C_{F-Plin} \times SFC_{Plin} + C_{F-Dizel\ gorivo} \times SFC_{Pilot\ gorivo})}{Nosivost \times V_{ref}} \quad (5.10)$$

$$EEXI = \frac{24\,727 \times (2.750 \times 148.98 + 3.206 \times 6.07)}{82\,728 \times 19.7} + \frac{1\,424.54 \times (2.750 \times 148.98 + 3.206 \times 6.07)}{82\,728 \times 19.7} = \mathbf{6.89} \text{ [gCO}_2\text{/t} \times \text{Nm]} \quad (5.11)$$

Izračun EEXI-a dizel-električne propulzije u režimu rada na dizelsko gorivo glasi:

$$EEXI = \frac{P_{ME} \times (C_{F-Dizel\ gorivo} \times SFC_{Dizel\ gorivo})}{Nosivost \times V_{ref}} + \frac{P_{AE} \times (C_{F-Dizel\ gorivo} \times SFC_{Dizel\ gorivo})}{Nosivost \times V_{ref}} \quad (5.12)$$

$$EEXI = \frac{24\,727 \times 3.206 \times 189 + 1\,424.54 \times 3.206 \times 189}{82\,728 \times 19.7} = \mathbf{9.72} \text{ [gCO}_2\text{/t} \times \text{Nm]} \quad (5.13)$$

6. ELEKTROPROPULZIJA (MAN MOTORI)

U ovom poglavlju obradit će se elektropropulzija na LNG brodu s motorima marke MAN za pogon generatora. Motori su srednjeokretni s dvojnim gorivom i četverotaktne su izvedbe te se ne razlikuju previše u dizajnu od Wärtsilä motora, opisanih u prethodnom poglavlju. Dva motora su u rednoj izvedbi po 8 cilindara, a dva su u V-izvedbi po 12 cilindara svaki. Frekvencijski pretvarači, propulzijski transformatori te propulzijski motori ne razlikuju od istih opisanih u prethodnom poglavlju. Razlika kod ovog broda u odnosu na brod iz prethodnog poglavlja je ta što svaki propulzijski motor ima svoj reduktor i svoj propeler kojeg pogoni. Ovakva izvedba ne zahtijeva ugradnju bočnog potisnika na pramcu.

U nastavku opisat će se sustav s DFDE propulzijom koja se sastoji od dizelskih generatora marke MAN. Brod je izgrađen 2017. godine, dužina preko svega mu je 290 m, nosivost iznosi 88 613.2 t, a kapacitet spremnika tereta je 174 035 m³.

U tablicama 9. i 10. navedene su karakteristike motora i pripadajućih generatora odnosno karakteristike propulzijskih motora.

Tablica 9. Karakteristike motora i generatora koje pogone [14]

MAN motori 1 i 4	
Tip	8L51/60DF
Broj motora	2
Vrsta	Četverotaktni L-motor
Snaga	8 000 kW (MCR)
Brzina vrtnje	514 min ⁻¹
Promjer cilindra/stapaj	510mm/600mm
Potrošnja (kapljevito gorivo)	186.7 g/kWh
Potrošnja (plin)	7 613 kJ/kWh
MAN motori 2 i 3	
Tip	12V51/60DF
Broj motora	2
Vrsta	Četverotaktni V-motor

Snaga	12 000 kW (MCR)
Brzina vrtnje	514 min ⁻¹
Promjer cilindra/stapaj	510mm/600mm
Potrošnja (kapljevito gorivo)	186.7 g/kWh
Potrošnja (plin)	7 613 kJ/kWh
Generatori 1 i 4	
Napon	6 600 V
Frekvencija	60 Hz
Snaga	7 760 kW
Generatori 2 i 3	
Napon	6 600 V
Frekvencija	60 Hz
Snaga	11 640 kW

Tablica 10. Karakteristike propulzijskih motora [14]

Proizvođač	ABB
Tip / Model	AMZ 1120XV08 LSF
Snaga	12 500 kW
Napon / Struja	2 900 V / 2 540 A
Nominalna brzina vrtnje	520 min ⁻¹
Maksimalna brzina vrtnje	600 min ⁻¹

6.1. ENERGETSKA UČINKOVITOST ELEKTROPROPULZIJE (MAN)

Za izračun energetske učinkovitosti elektropropulzijskog sustava na LNG brodu pretpostavit će se da su dva velika dizelska generatora i jedan mali generator u pogonu s optimalnim opterećenjem i da brod plovi maksimalnom brzinom.

Specifikacije:

$$P_{e-motor} = 12\,500 \text{ kW} \times 2 = 25\,000 \text{ kW}$$

$$g = 7\,613 \text{ kJ/kWh}$$

$$P_{e-generator} = 12\,000 \text{ kW} \times 2 + 8\,000 \text{ kW} = 32\,000 \text{ kW}$$

$$\eta = \frac{P_{e-motor} \times 3\,600}{g \times P_{e-generator}} \quad (6.1)$$

Gdje je:

η – stupanj djelovanja pogona

$P_{e-motor}$ – efektivna snaga dva propulzijska motora [kW]

g_{plin} – potrošnja plina zajedno s pilotskim gorivom [kJ/kWh]

$g_{dizel\ gorivo} = 186.7 \times 10^{-3} \times 42\,700 = 7\,972.09$ – potrošnja dizelskog goriva [kJ/kWh]

$P_{e-generator}$ – efektivna snaga tri generatora [kW]

Izračun energetske učinkovitosti u radu na plin:

$$\eta = \frac{25\,000 \times 3\,600}{7\,613 \times 32\,000} = 0.37 = \mathbf{37\%} \quad (6.2)$$

Izračun energetske učinkovitosti u radu na dizelsko gorivo:

$$\eta = \frac{25\,000 \times 3\,600}{7\,972 \times 32\,000} = 0.35 = \mathbf{35\%} \quad (6.3)$$

Iz ove standardne formule izračunata učinkovitost dizel-električnog pogona s motorima na dvojno gorivo marke MAN iznosi otprilike 37 % u plinskom režimu, odnosno 35 % u režimu rada na kapljevito gorivo. Dobivena učinkovitost ne razlikuje se puno od učinkovitosti dizel-električnog pogona s Wärtsilä motorima, opisanog u prethodnom poglavlju.

6.2. IZRAČUN EEDI-A DFDE POGONA S MAN MOTORIMA

EEDI za LNG brod s dizel-električnim pogonskim sustavom s MAN motorima za pogon generatora računa se na sljedeći način (MGE – *Main Generator Engine* – glavni motor za pogon generatora).

Specifikacije:

$$MCR_{MGE} = 12\,000 \text{ kW} \times 2 + 8\,000 \times 2 = 40\,000 \text{ kW}$$

$$MPP_{Motor} = 12\,500 \times 2 = 25\,000 \text{ kW}$$

$$Nosivost = 88\,613.2 \text{ t}$$

$$SFC_{Dizel\ gorivo} = 186.7 \text{ g/kWh}$$

$$SFC_{Plin} = 165.8 \text{ g/kWh (pri 75 \% MCR)*}$$

$$SFC_{Pilot\ gorivo} = 2.580 \text{ g/kWh (pri 75 \% MCR)*}$$

*Ovi podaci uzeti su iz testnog izvješća broda [15]

η_{struja} iznosi 0.913 prema smjernicama [13].

Prema smjernicama [13] za dizel-električnu propulziju P_{ME} je jednak 83 % snage propulzijskih motora (MPP_{Motor}) podijeljene s η_{struja} :

$$P_{ME} = 0.83 \times \frac{MPP_{Motor}}{\eta_{struja}} = 0.83 \times \frac{25\,000}{0.913} = 22\,727 \text{ kW} \quad (6.4)$$

P_{AE} se izračunava prema smjernicama [13]:

$$P_{AE} = 0.025 \times MPP_{Motor} + 250 + 0.02 \times P_{ME} \quad (6.5)$$

$$P_{AE} = 0.025 \times 25\,000 + 250 + 0.02 \times 22\,727 = 1\,329.54 \text{ kW} \quad (6.6)$$

Napomena: Vrijednost MPP_{Motor} koristi se umjesto MCR_{MGE} sukladno smjernicama [13].

Brzina vrtnje propelera broda pri maksimalnoj trajnoj snazi iznosi 69.1 min^{-1} . Referentna brzina broda (V_{ref}) iznosi:

$$V_{ref} = 19.44 \text{ čv} \quad (6.7)$$

Izračun EEDI-a u režimu rada na plin glasi:

$$EEDI = \frac{P_{ME} \times (C_{F-Plin} \times SFC_{Plin} + C_{F-Dizel\ gorivo} \times SFC_{Pilot\ gorivo})}{Nosivost \times V_{ref}} + \frac{P_{AE} \times (C_{F-Plin} \times SFC_{Plin} + C_{F-Dizel\ gorivo} \times SFC_{Pilot\ gorivo})}{Nosivost \times V_{ref}} \quad (6.8)$$

$$EEDI = \frac{22\,727 \times (2.750 \times 165.8 + 3.206 \times 2.580)}{88\,613.2 \times 19.44} + \frac{1\,329.54 \times (2.750 \times 165.8 + 3.206 \times 2.580)}{88\,613.2 \times 19.44} = \mathbf{6.48} \text{ [gCO}_2\text{/t} \times \text{Nm]} \quad (6.9)$$

Izračun EEDI-a u režimu rada na dizelsko gorivo glasi:

$$EEDI = \frac{P_{ME} \times C_{F-Dizel\ gorivo} \times SFC_{Dizel\ gorivo} + P_{AE} \times C_{F-Dizel\ gorivo} \times SFC_{Dizel\ gorivo}}{Nosivost \times V_{ref}} \quad (6.10)$$

$$EEDI = \frac{22\,727 \times 3.206 \times 186.7 + 1\,329.54 \times 3.206 \times 186.7}{88\,613.2 \times 19.44} = \mathbf{8.36} \text{ [gCO}_2\text{/t} \times \text{Nm]} \quad (6.11)$$

7. ELEKTROPROPULZIJA (AZIPOD)

U ovom poglavlju obradit će se dizel-električna propulzija s potisnicima (AZIPOD) korištenim za propulziju broda. Motori za pogon generatora su marke Wärtsilä i ne razlikuju se u dizajnu od motora opisanih u petom poglavlju. Na brodu se nalazi šest motora i pripadajućih generatora. Dva su u rednoj izvedbi s po 9 cilindara, a četiri su u V-izvedbi s po 12 cilindara svaki. Propulzijski transformatori i pretvarači frekvencije su slične izvedbe kao i oni opisani u petom poglavlju. Razlika ove dizel-električne propulzije je što se umjesto običnih propulzijskih motora koriste tri azipoda koja se mogu okretati za 360° što ne zahtijeva ugradnju kormilarskog uređaja.

U nastavku opisat će se LNG brod ARC7 klase ledolomca sa sustavom s DFDE propulzijom koja se sastoji od dizelskih generatora marke Wärtsilä. Brod je izgrađen 2017. godine, dužina preko svega mu je 290 m, nosivost iznosi 96 840 t, a kapacitet spremnika tereta je $172\,410\text{ m}^3$.

7.1. OPIS SUSTAVA

Ovaj brod je opremljen azipodskim sustavom pogona, koji je glavni propulzijski sustav broda. Sustav azipoda kombinira glavne električne motore za propulziju i propelere s kormilima u zajedničku podjedinicu koja je montirana ispod stražnjeg dijela broda. Električna energija za glavni pogonski sustav dolazi iz zajedničke električne mreže, glavnih razvodnih ploča od 6 600 V. Ovaj sustav također opskrbljuje strujom za ostale brodske potrebe [16].

Glavni propulzijski sustav sastoji se od tri pretvarača frekvencije koji iz glavne električne mreže opskrbljuju varijabilnim frekvencijskim napajanjem tri sinkrona električna motora. Pretvarači frekvencije se opskrbljuju putem pogonskih transformatora koji transformiraju napon od 6 600V na 1 706 V. Motori imaju snagu od 15 000 kW i montirani su u pogonske pod-ove nazvane “azipodi”. Motori su izravno spojeni na vratilo propelera i propeler s fiksnim usponom. Svaki motor ima dvostruko namotane dva trofazna namotaja, pri čemu svaki namotaj nosi naziv “polovica” motora. Pretvarači frekvencije omogućuju tzv. “četverokvadrantni rad”, što znači da motor može biti pokretan i kočen u svakom smjeru [16].

Sustav pogona za svako vratilo sastoji se od [16]:

- Dva propulzijska transformatora povezana s glavnom razvodnom pločom od 6600 V.
- Jedan pretvarač frekvencije.
- Jedan kočioni otpornik.
- Jedan sinkroni električni motor, s dva odvojena namotaja.
- Jedan uzbudni transformator.
- Jedan sustav upravljanja.

Tablica 11. prikazuje karakteristike motora i pripadajućih generatora.

Tablica 11. Karakteristike motora i generatora [16]

Wärtsilä motori 2, 3, 4 i 5	
Tip	12V50DF
Broj motora	4
Vrsta	Četverotaktni V-motor
Snaga	11 700 kW (MCR)
Brzina vrtnje	514 min ⁻¹
Promjer cilindra/stapaj	500mm/580mm
Potrošnja (plin)	7 258 kJ/kWh
Potrošnja (kapljevito gorivo)	189 g/kWh
Wärtsilä motori 1 i 6	
Tip	9L50DF
Broj motora	2
Vrsta	Četverotaktni L-motor
Snaga	8 775 kW (MCR)
Brzina vrtnje	514 min ⁻¹
Promjer cilindra/stapaj	500mm/580mm
Potrošnja (plin)	7 258 kJ/kWh
Potrošnja (kapljevito gorivo)	189 g/kWh

Generatori 2, 3, 4 i 5	
Proizvođač	ABB
Model	AMG 1600LK14 LSE
Kapacitet	6 600 V; 1 094 A; 60 Hz
Generatori 1 i 6	
Proizvođač	ABB
Model	AMG 1250QP14 LSE
Kapacitet	6 600 V; 1 094 A; 60 Hz

7.2. PROPULZIJSKI MOTORI

Ugrađeni azipod motori su sinkroni s uzбудnim sustavom bez četkica. Stator nosi dva trofazna namota spojena u zvijezdu. Dva namota su postavljena pod različitim električnim kutovima [16].

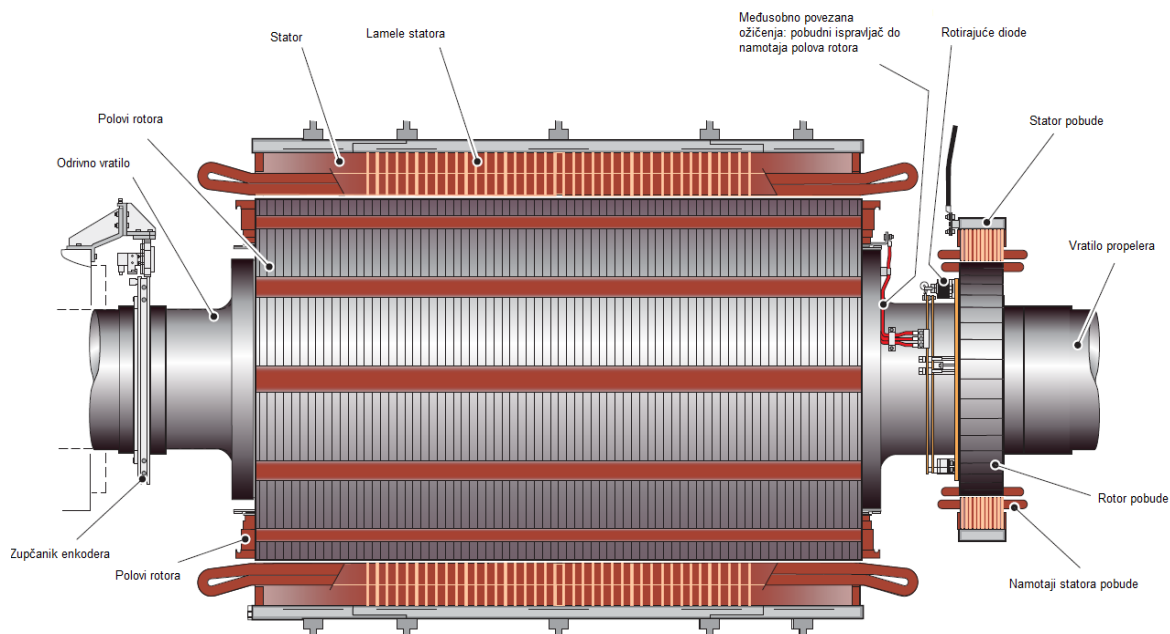
Motori se nalaze u potopljenom dijelu azipoda i opskrbljuju se varijabilnim frekvencijskim naponom maksimalno 2 950 V iz pretvarača frekvencije. Iako je najveća brzina pogonskih motora 180 min^{-1} , motori rade pri bilo kojoj brzini od otprilike 15 min^{-1} do 145 min^{-1} [16].

Rotor s istaknutim polovima montiran je između odzivnog ležaja bez trenja na nepogonskoj strani i ležajem u obliku cijevi bez trenja na pogonskoj strani. Na vratilo je ugrađen klizni prsten za uzemljenje osovine izravno na kućište. Dodatni klizni prstenovi za uzemljenje ugrađeni su u jedinicu kliznih prstenova kako bi uzemljili kućište [16].

Napajanje motora prenosi se putem kliznih prstenova smještenih u vlastitoj jedinici. Kabeli signala koji prenose informacije sa senzora o vibracijama, temperaturi namota i ležajeva itd. Usmjereni su unutar cijevi kako bi se smanjile električne smetnje iz provodnika [16].

Svi signali za nadzor pretvaraju se u podatke na računalu u modulima Azipod mjerne jedinice. Ti se podaci zatim prenose putem kliznih prstenova za prijenos podataka koji su montirani iznad kliznih prstenova za snagu. Podaci se prikupljaju na računalnoj jedinici u prostoriji Azipoda. Podaci se zatim dekodiraju i prenose dijelovima sustava upravljanja. Postoje dvije odvojene linije prijena podataka između Azipod mjerne jedinice i računalne jedinice u prostoriji s Azipodom. U normalnom radu, funkcije upravljanja pogonom

(smanjenje snage, prekidi) koriste jednu liniju prijenosa podataka. Druga linija podataka koristi se za indikacijske vrijednosti prema sustavu upravljanja u kontrolnoj prostoriji strojarnice [16]. Slika 13. prikazuje pojednostavljeni presjek rotora i statora propulzijskog motora u azipodu.



Slika 13. Presjek rotora i statora [16]

7.3. AZIPODI

Tri azipoda omogućuju pogon i upravljanje brodu. Azipodi su identični i sljedeći opis se odnosi na sva tri [16]. Tablica 12. prikazuje karakteristike azipoda.

Tablica 12. Karakteristike azipoda [16]

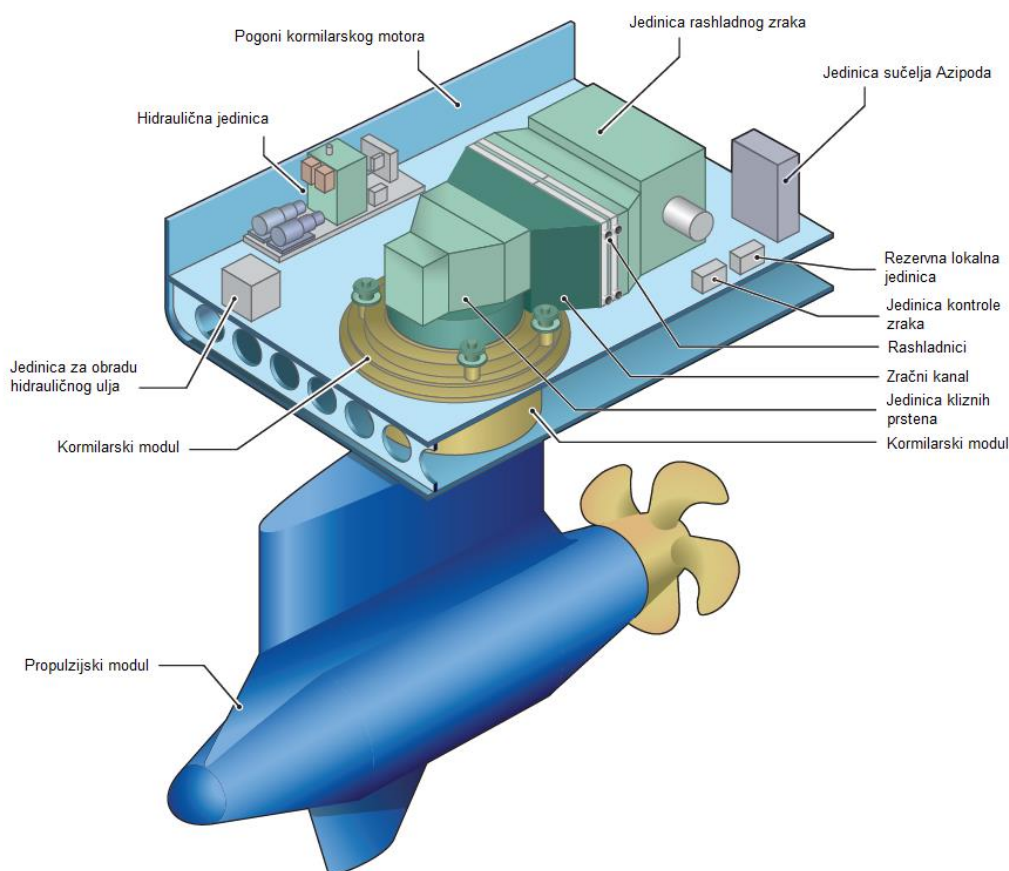
Proizvođač	ABB
Model	VI-V3200
Broj komada	3
Snaga	15 000 kW
Napon	6 600 V
Brzina vrtnje	0 – 145 min ⁻¹

Azipod se sastoji od unutarnjeg dijela i vanjskog dijela. Unutarnji dio obuhvaća komponente smještene unutar trupa broda kao što su kormilarska jedinica, kontrolna jedinica i hidraulički pogonski sustav. Vanjski dio sastoji se od komponenata izvan trupa broda koje su u osnovi kućište azipoda, pogonski motor propelera, vratilo, brtve i propeler [16].

Potopljeni modul za pogon uključuje trofazni električni pogonski motor u suhom okruženju, koji izravno pokreće propeler s fiksnim usponom. Modul za pogon uključuje zavareni čelični okvir, vratilo i pomoćne sustave. Pogonski motor hlađen je putem zatvorenog sustava hlađenja [16].

Potrebni prijenosi između modula za pogon i plovila postižu se putem jedinice kliznih prstenova (SRU – *Slip Ring Unit*) koja je povezana s modulom za upravljanje [16].

Modul za pogon pričvršćen je na dio kormilarskog modula. Modul za kormilarenje zavaren je na trup broda i uključuje mehaniku za kormilarenje modulom za pogon. Električni kormilarski motori pokreću se pomoću kormilarskih pogonskih jedinica i upravljaju se električnim upravljačkim sustavom kormilarenja [16]. Na slici 14. prikazan je pojednostavljen raspored azipoda i komponenti smještenih unutar trupa broda.



Slika 14. Pojednostavljen raspored azipoda i komponenti u trupu broda [16]

7.4. ENERGETSKA UČINKOVITOST ELEKTROPROPULZIJE (AZIPOD)

Za izračun energetske učinkovitosti elektropropulzijskog azipodnog sustava na LNG brodu pretpostavit će se da su svih šest dizelskih generatora u pogonu na plin s optimalnim opterećenjem i da brod plovi maksimalnom brzinom.

Specifikacije:

$$P_{e-generator} = 11\,700 \text{ kW} \times 4 + 8\,775 \times 2 = 64\,350 \text{ kW}$$

$$g_{plin} = 7\,258 \text{ kJ/kWh}$$

$$g_{dizel\ gorivo} = 189 \times 10^{-3} \times 42\,700 = 8\,070.3 \text{ kJ/kWh}$$

$$P_{e-azipod} = 15\,000 \text{ kW} \times 3 = 45\,000 \text{ kW}$$

$$\eta = \frac{P_{e-azipod} \times 3\,600}{g \times P_{e-generator}} \quad (7.1)$$

Gdje je:

η – stupanj djelovanja pogona

$P_{e-motor}$ – efektivna snaga tri motora u azipodu [kW]

g_{plin} – potrošnja plina zajedno s pilotskim gorivom [kJ/kWh]

$g_{dizel\ gorivo}$ – potrošnja dizelskog goriva [kJ/kWh]

$P_{e-generator}$ – efektivna snaga šest generatora [kW]

Izračun energetske učinkovitosti u radu na plin:

$$\eta = \frac{45\,000 \times 3\,600}{7\,258 \times 64\,350} = 0.35 = \mathbf{35\%} \quad (7.2)$$

Izračun energetske učinkovitosti u radu na dizel gorivo:

$$\eta = \frac{45\,000 \times 3\,600}{8\,070.3 \times 64\,350} = 0.31 = \mathbf{31\%} \quad (7.3)$$

Iz ove standardne formule izračunata učinkovitost dizel-električnog pogona s motorima na dvojno gorivo i s azipodima za propulziju iznosi otprilike 35 % u plinskom režimu, odnosno 31 % u režimu rada na dizel gorivo.

7.5. IZRAČUN EEDI-A DFDE POGONA S AZIPODIMA

EEDI za LNG brod, ledolamac klase ARC7, s dizel-električnim pogonskim sustavom s azipodima računa se na sljedeći način.

Specifikacije:

$$MCR_{MGE} = 11\,700 \text{ kW} \times 4 + 8\,775 \times 2 = 64\,350 \text{ kW}$$

$$MPP_{Motor} = 15\,000 \times 3 = 45\,000 \text{ kW}$$

$$Nosivost = 96\,840 \text{ t}$$

$$SFC_{Dizel\ gorivo} = 189 \text{ g/kWh}$$

Za izračun potrošnje plina i pilotskog goriva pretpostavit će se da je od ukupne potrošnje od 7 258 kJ/kWh (koja uključuje i plin i pilotsko gorivo), 3.5 % pilotsko gorivo, a ostatak je plin. 3.5 % od 7 258 iznosi 254 kJ/kWh. Kalorijska vrijednost plina iznosi 48 000 kJ/kg, dok za dizelsko gorivo (pilot) iznosi 42 700 kJ/kg.

$$SFC_{Plin} = 7,004 \div 48\,000 = 0.14592 \text{ kg/kWh} = 145.92 \text{ g/kWh} \quad (7.4)$$

$$SFC_{Pilot\ gorivo} = 254 \div 42\,700 = 0.00595 \text{ kg/kWh} = 5.95 \text{ g/kWh} \quad (7.5)$$

η_{struja} iznosi 0.913 prema smjernicama [13].

Prema smjernicama [13] za dizel-električnu propulziju P_{ME} je jednak 83 % snage propulzijskih motora (MPP_{Motor}) podijeljene s η_{struja} :

$$P_{ME} = 0.83 \times \frac{MPP_{Motor}}{\eta_{struja}} = 0.83 \times \frac{45\,000}{0.913} = 40\,909 \text{ kW} \quad (7.6)$$

P_{AE} se izračunava prema smjernicama [13] za slučaj LNG broda s postrojenjem za ponovno ukapljivanje plina:

$$P_{AE} = 0.025 \times MPP_{Motor} + 250 + 0.02 \times P_{ME} \quad (7.7)$$

$$P_{AE} = 0.025 \times 45\,000 + 250 + 0.02 \times 40\,909 = 2\,193.18 \text{ kW} \quad (7.8)$$

Napomena: Vrijednost MPP_{Motor} koristi se umjesto MCR_{MGE} sukladno smjernicama [13].

Brzina vrtnje propelera iznosi 135 min^{-1} . Brzina broda koja odgovara toj brzini vrtnje propelera iznosi 20 čvorova.

$$V_{ref} = 20 \text{ čv} \quad (7.9)$$

Korekcijski faktor snage f_j za klasu ledolomca ARC7 računa se:

$$f_j = 0.2488 \times \text{Nosivost}^{0.903} \quad (7.10)$$

$$f_j = 0.2488 \times 96\,840^{0.903} = 0.7 \quad (7.11)$$

Izračun EEDI-a dizel-električne propulzije s azipodima, u režimu rada na plin glasi:

$$EEDI = \frac{f_j \times P_{ME} \times (C_{F-Plin} \times SFC_{Plin} + C_{F-Dizel\ gorivo} \times SFC_{Pilot\ gorivo})}{\text{Nosivost} \times V_{ref}} + \frac{P_{AE} \times (C_{F-Plin} \times SFC_{Plin} + C_{F-Dizel\ gorivo} \times SFC_{Pilot\ gorivo})}{\text{Nosivost} \times V_{ref}} \quad (7.12)$$

$$EEDI = \frac{0.7 \times 40\,909 \times (2.750 \times 145.92 + 3.206 \times 5.95)}{96\,840 \times 20} + \frac{2\,193.18 \times (2.750 \times 145.92 + 3.206 \times 5.95)}{96\,840 \times 20} = \mathbf{6.69} \text{ [gCO}_2\text{/t} \times \text{Nm]} \quad (7.13)$$

Izračun EEDI-a dizel-električne propulzije s azipodima, u režimu rada na dizel gorivo glasi:

$$EEDI = \frac{f_j \times P_{ME} \times C_{F-Dizel\ gorivo} \times SFC_{Dizel\ gorivo}}{\text{Nosivost} \times V_{ref}} + \frac{P_{AE} \times C_{F-Dizel\ gorivo} \times SFC_{Dizel\ gorivo}}{\text{Nosivost} \times V_{ref}} \quad (7.14)$$

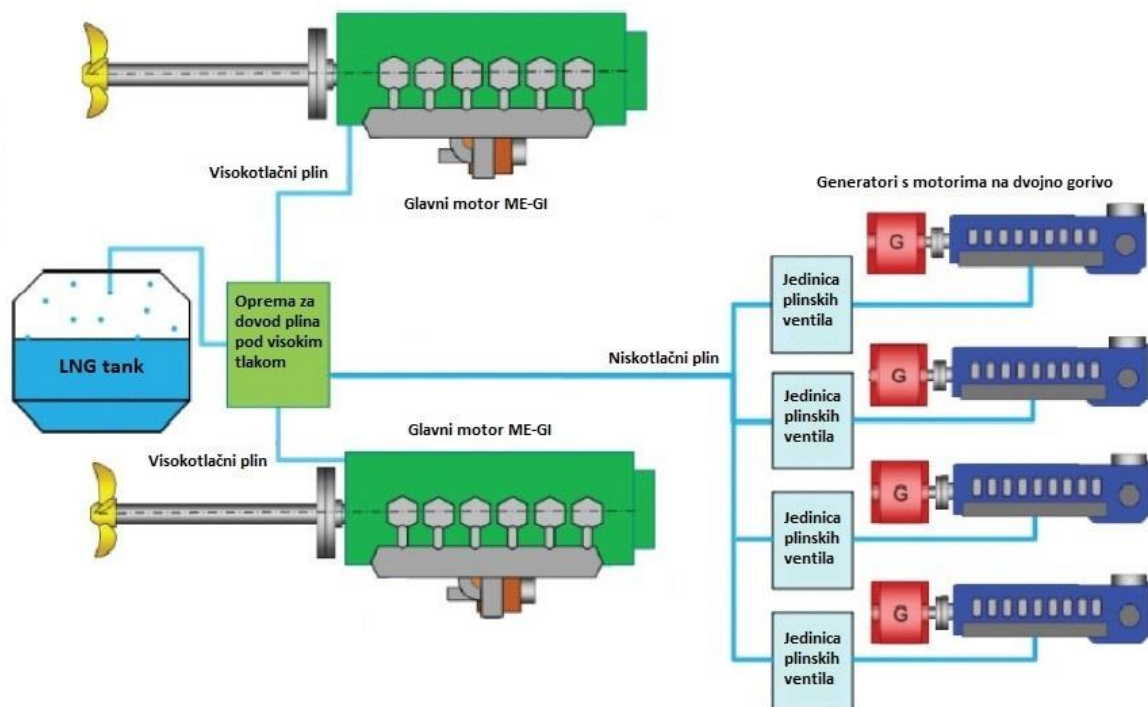
$$EEDI = \frac{0.7 \times 40\,909 \times 3.206 \times 189 + 2\,193.18 \times 3.206 \times 189}{96\,840 \times 20} = \mathbf{9.65} \text{ [gCO}_2\text{/t} \times \text{Nm]} \quad (7.15)$$

8. DVOTAKTNI MOTORI NA DVOJNO GORIVO (ME-GI)

ME-GI (*M-type, Electronically Controlled Gas Injection*) koncept pokrenuo je novi industrijski standard za dvotaktne pogonske motore na LNG brodovima [17]. Dizelski motor ME-GI primjenjuje *Dieselov* princip izgaranja. Dvotaktni motor s dvostrukim gorivom temelji se na principu izgaranja pri radu s teškim gorivom (HFO) ili brodskim dizelskim gorivom (MDO) zajedno s visokotlačnim prirodnim plinom, pri čemu se i dizelsko gorivo i plin ubrizgavaju u cilindar i izgaraju, za razliku od *Otto* ciklusa [18].

Dva ili tri rasprskavača za plin ubrizgavaju visokotlačni prirodni plin u cilindar te, kako bi se osiguralo optimalno kontrolirano izgaranje, istodobno s prirodnim plinom putem dva ili tri konvencionalna rasprskavača za kapljevito gorivo, ubrizgava se mala količina pilotskog goriva [18].

Slika 15. prikazuje shemu postrojenja s ME-GI motorima za pogon broda.



Slika 15. Postrojenje s ME-GI motorima [23]

Motor ME-GI dizajniran je i optimiziran za rad u tri različita načina rada kako bi se postigao visok stupanj fleksibilnosti goriva. Ti načini rada su [17]:

- Način rada s dvojnim gorivom, u kojem se maksimizira količina plina, a potrošnja pilotskog goriva se minimizira.

- Način rada s određenom količinom plina, gdje se može odrediti bilo koji omjer mješavine kapljevito g ili dizelskog goriva i plina.
- Način rada samo s dizelskim gorivom.

Rad u režimu na dvojno gorivo zahtijeva ubrizgavanje i pilotskog goriva i plina. Ventili za ubrizgavanje glavnog goriva djeluju kao glavni raspršači goriva kad motor radi samo na kapljevito gorivo i kao raspršači pilotskog goriva kad motor radi u režimu na dvojno gorivo. To znači da motor ne zahtijeva dodatne ili posebne raspršače za pilotsko gorivo. U ovoj situaciji, raspršač goriva mora pouzdano funkcionirati u širokom rasponu količina ubrizgavanja, od ubrizgavanja male količine pilotskog goriva do potrebne količine goriva kad je u motor u režimu rada samo na kapljevito gorivo, pri maksimalnom kontinuiranom opterećenju (MCR) [17].

Sustav upravljanja motorom u potpunosti kontrolira proces izgaranja putem elektroničke kontrole ubrizgavanja goriva i otvaranja ispušnih ventila prema trenutačnom položaju koljenastog vratila [17].

U usporedbi s radnim principom *Otto* ciklusa, ME-GI koncept omogućava nižu potrošnju plina, manje ispuštanje metana (*methane slip*) te izvedbu motora koja nije ovisna o okolišnim uvjetima i sastavu plina [17].

ME-GI motori s dvojnim gorivom i izravnim ubrizgavanjem plina temelje se na dizelskom principu. Ovi motori nazivaju se i visokotlačnim motorima s dvojnim gorivom jer tlak ubrizgavanja mora biti veći od maksimalnog tlaka izgaranja. Stoga ME-GI tip motora zahtijeva tlak plina od 300 bara [22].

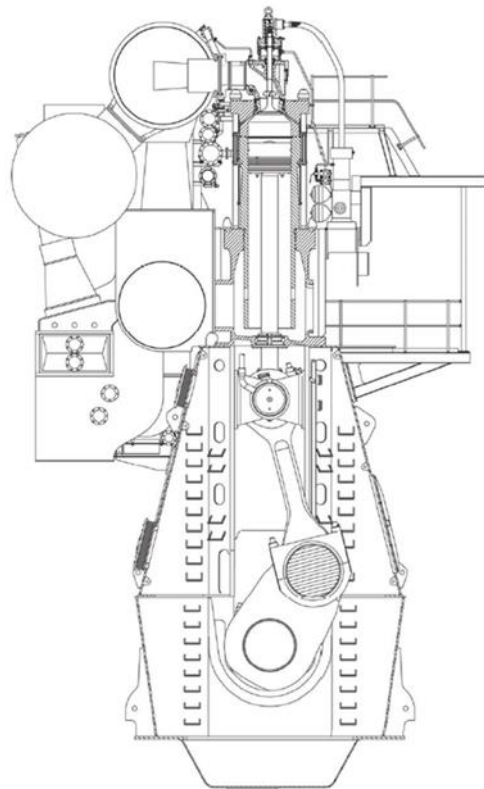
U nastavku opisat će se LNG brod sa sustavom propulzije od dva dvotaktna sporookretna brodska ME-GI motora tvrtke MAN. Brod je izgrađen 2019. godine, dužina preko svega mu je 295 m, nosivost iznosi 95 289 t, a kapacitet spremnika tereta je 173 526 m³.

8.1. KARAKTERISTIKE GLAVNIH MOTORA

Brod pogone dva dvotaktna sporookretna ME-GI motora, svaki nominalne snage od 12 520 kW. Na krmi su smještene po dva brodska vijka, svaki spojen direktno na svoj motor. Slike 16. i 17. prikazuju ME-GI motor u strojarnici LNG broda, odnosno njegov presjek.



Slika 16. ME-GI motor u strojarnici LNG broda



Slika 17. Presjek ME-GI motora [19]

Motor je elektronički upravljani dvotaktni dizelski prekretni motor s križnom glavom i konstantnim tlakom turbopunjenja. Motor može raditi na kapljevito gorivo (HFO, MDO) ili na plin. Motor se sastoji od 5 cilindara. Svaki cilindar sadrži po tri rasprskavača goriva (fuel injectors) te tri rasprskavača plina (gas injectors).

Karakteristike motora navedene su u tablici 13.

Tablica 13. Karakteristike ME-GI motora [19]

Proizvođač	HYUNDAI MAN B&W
Model	5G70ME-C9.5-GI
Snaga	12 520 Kw
Brzina vrtnje	69.1 min ⁻¹
Broj cilindara	5
Promjer cilindra	700 mm
Stapaj	3 256 mm

Potrošnja kapljeviteg goriva	166 g/kWh
Potrošnja plina + pilot	131.8 + 8.4 g/kWh

8.2. ME-GI KONCEPT

ME koncept motora sastoji se od hidrauličko-mehaničkog sustava za aktiviranje ubrizgavanja kapljeviteg goriva i ispušnog ventila. Pogonima se upravlja elektronički nizom upravljačkih jedinica koje tvore kompletan sustav upravljanja motorom [20].

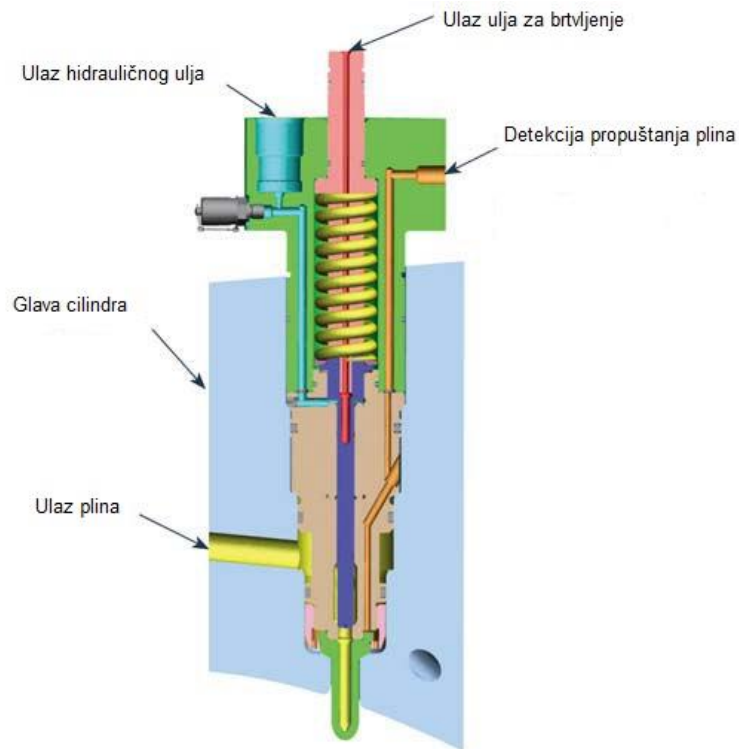
Pojačivač tlaka goriva (*booster*) sastoji se od klipa (*plunger*) koji pokreće hidraulički upravljan klip koji se aktivira pritiskom ulja. Tlak ulja kontrolira se elektronički upravljanim ventilom [20].

Ispušni ventil otvara se hidraulički pomoću dvostupanjskog aktuatora ispušnog ventila aktiviranog upravljačkim uljem iz elektronički upravljanog ventila. Ispušne ventile zatvara „zračna opruga”. U hidrauličkom sustavu kao medij se koristi sistemsko ulje za podmazivanje [20].

Pojačivač tlaka goriva (*fuel oil pressure booster*): elektronički upravljan sustav ubrizgavanja goriva sastoji se od hidraulički upravljanog pojačivača tlaka goriva (FOPB), njegov kontrolni ventil FIVA (*Fuel Injector Valve Actuator*) i rasprskič goriva. FIVA ventil (koji kontrolira ECS – *Engine Control System*) osigurava brzu i preciznu kontrolu protoka hidrauličkog ulja u pojačivač tlaka goriva. Protok ulja gura hidraulički klip i klip za ubrizgavanje goriva, stvarajući tako tlak ubrizgavanja, a time i ubrizgavanje [20].

Motor na dvojno gorivo (*dual fuel*) projektiran je za rad na nekoliko vrsta goriva. Ovo je korisno i zbog ekonomske učinkovitosti i ekološke prihvatljivosti. GI koncept omogućuje motoru da radi ili na kapljevito gorivo ili na komprimirani prirodni plin (CNG) [19].

Ubrizgavanje: rad s dvojnim gorivom zahtijeva ubrizgavanje prvo pilot goriva (za početak izgaranja) a zatim plin u komoru za izgaranje. Za ubrizgavanje plina i pilot goriva koriste se različiti tipovi rasprskiča [19]. Plin se dobavlja do rasprskiča pod tlakom od 300 bara. Slika 18. prikazuje presjek rasprskiča plina.

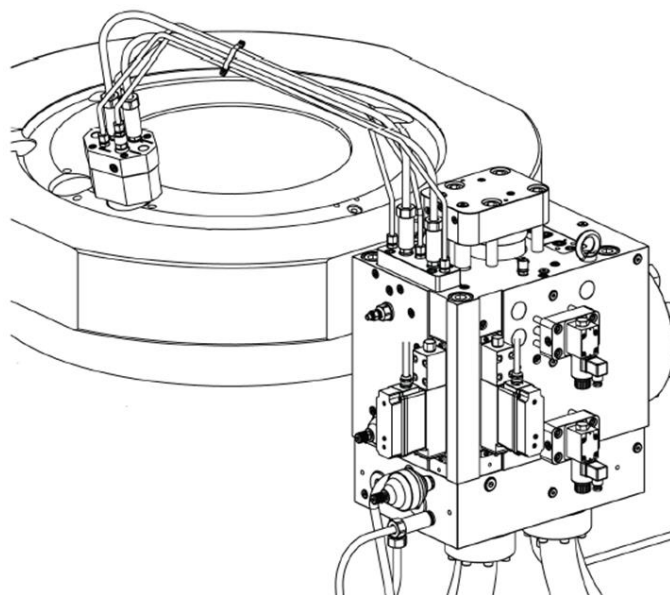


Slika 18. Presjek rasprskaača plina [19]

Glavne komponente GI koncepta:

- Sustav cijevi za distribuciju plina visokog tlaka do i od kontrolnog bloka na svakom cilindru (*fuel gas system*).
- Sustav ventilacijskog zraka za odvođenje plina ako dođe do propuštanja (*ventilation air system*).
- Sustav ulja za brtvljenje, koji dovodi ulje do ubrizgača plina odvajajući ulje od plina (*sealing oil system*).
- Sustav inertnog plina koji omogućuje pročišćavanje sustava za ubrizgavanje goriva (*inert gas system*).
- Nadzorni i sigurnosni sustav, koji se sastoji od analizatora za provjeru sadržaja ugljikovodika u ventilacijskom zraku (*control and safety system*).

Rasprskaač plina: u glavi cilindra ugrađena su tri ventila za ubrizgavanje. Plin teče od kontrolnog bloka do rasprskaača plina kroz provrte u glavi cilindra kao što je prikazano na slici 19.



Slika 19. Kontrolni blok i rasprskič plina [20]

8.3. MOTORI ZA POGON GENERATORA

Motori za pogon generatora su četverotaktni motori s turbopuhalom i načinom rada na dvojno gorivo, s izravnim ubrizgavanjem pilot goriva. Motori su marke Wärtsilä i u plinskom načinu rade na *Otto* principu. Sva četiri mora su u rednoj izvedbi. Dva motora imaju po 9 cilindara svaki, i snaga im je 3 915 kW, dok dva imaju po 6 cilindara i razvijaju snagu od 2 610 kW. U tablici 14. navedene su karakteristike motora i pripadajućih generatora.

Tablica 14. Karakteristike motora i generatora koje pogone [19]

Motori	
Proizvođač	Wärtsilä
Model	9L34DF / 6L34DF
Snaga	3 915 kW / 2 610 kW
Brzina vrtnje	720 min ⁻¹
Promjer cilindra	340 mm
Stapaj	400 mm
Potrošnja kapljeviteg goriva	200 g/kWh
Potrošnja plina + pilot goriva	184.5 + 4.9 g/kWh

Generatori	
Proizvođač	Converteam-HHI
Snaga	4 000 kVA / 3 062.5 kVA

8.4. ENERGETSKA UČINKOVITOST ME-GI POGONA

Energetska učinkovitost LNG broda s motorima ME-GI za propulziju može se izračunati uključujući potrošnju goriva (g), donju ogrijevnu vrijednost goriva (H_D) i efektivnu snagu.

Specifikacije:

$$P_e = 12\,520 \text{ kW} \times 2 = 25\,040 \text{ kW}$$

$$H_{D-\text{Teško gorivo}} = 40\,200 \text{ kJ/kg}$$

$$H_{D-\text{Plin}} = 48\,000 \text{ kJ/kg}$$

$$g_{\text{teško gorivo}} = 166 \text{ g/kWh} \div 1000 \times P_e = 4\,156.64 \text{ kg/h}$$

$$g_{\text{plin}} = (131.8 + 8.4) \text{ g/kWh} \div 1000 \times P_e = 3\,510.61 \text{ kg/h}$$

Formula za izračunavanje energetske učinkovitosti (η) je sljedeća:

$$\eta = \frac{3\,600 \times P_e}{H_D \times g} \tag{8.1}$$

Gdje je:

η – energetska učinkovitost (izražena kao decimalni broj ili postotak)

H_D – donja ogrijevna vrijednost kapljevitog goriva ili plina [kJ/kg]

P_e – efektivna snaga označava izlaznu snagu motora [kW]

g – potrošnja kapljevitog goriva ili plina [kg/h]

Izračun energetske učinkovitosti u načinu rada na teško gorivo:

$$\eta = \frac{3\,600 \times 25\,040}{40\,200 \times 4\,156.64} = 0.54 = \mathbf{54\%} \tag{8.2}$$

Izračun energetske učinkovitosti u načinu rada na plin:

$$\eta = \frac{3\,600 \times 25\,040}{48\,000 \times 3\,510.61} = 0.53 = \mathbf{53\%}$$
(8.3)

Proračun energetske učinkovitosti pomoću ove formule pretpostavlja da su sva mjerenja točna i da motor radi optimalno. U praksi, učinkovitost motora može biti utjecana različitim faktorima kao što su promjene opterećenja, temperaturne razlike i mehanički gubici.

8.5. IZRAČUN EEDI-A ZA ME-GI POGON

EEDI za LNG brod, koji za propulziju koristi dva dvotaktna sporookretna dizelska motora ME-GI, izračunava se na sljedeći način.

Specifikacije:

$$MCR_{ME} = 12\,520 \text{ kW} \times 2 = 25\,040 \text{ kW}$$

$$SFC_{ME-Teško_gorivo} = 166 \text{ g/kWh}$$

$$SFC_{ME-Plin} = 131.8 \text{ g/kWh}$$

$$SFC_{ME-Pilot_gorivo} = 8.4 \text{ g/kWh}$$

$$SFC_{AE-Teško_gorivo} = 200 \text{ g/kWh}$$

$$SFC_{AE-Plin} = 184.5 \text{ g/kWh}$$

$$SFC_{AE-Pilot_gorivo} = 4.9 \text{ g/kWh}$$

$$Nosivost = 95\,289 \text{ t}$$

Prema smjernicama [13] za motornu propulziju P_{ME} je jednak 75 % maksimalne trajne snage dvotaktnih motora (MCR):

$$P_{ME} = 0.75 \times MCR = 0.75 \times 25\,040 \text{ kW} = 18\,780 \text{ kW}$$
(8.4)

P_{AE} se izračunava prema smjernicama [13] za slučaj LNG broda s postrojenjem za ponovno ukapljivanje plina:

$$P_{AE} = 0.025 \times MCR_{ME} + 250$$
(8.5)

$$P_{AE} = 0.025 \times 25\,040 + 250 = 876 \text{ kW} \quad (8.6)$$

Brzina vrtnje propelera broda iznosi 69.1 min^{-1} . Brzina broda koja odgovara toj brzini vrtnje propelera iznosi 18.87 čvorova.

$$V_{ref} = 18.87 \text{ čv} \quad (8.7)$$

Izračun EEDI-a LNG broda s dva dvotaktna sporookretna ME-GI motora za propulziju u načinu rada na plinsko gorivo:

$$EEDI = \frac{P_{ME} \times (C_{F-Plin} \times SFC_{ME-Plin} + C_{F-Pilot_gorivo} \times SFC_{ME-Pilot_gorivo})}{Nosivost \times V_{ref}} + \frac{P_{AE} \times (C_{F-Plin} \times SFC_{AE-Plin} + C_{F-Pilot_gorivo} \times SFC_{AE-Pilot_gorivo})}{Nosivost \times V_{ref}} \quad (8.8)$$

$$EEDI = \frac{18\,780 \times (2.750 \times 131.8 + 3.206 \times 8.4)}{95\,289 \times 18.87} + \frac{876 \times (2.750 \times 184.5 + 3.206 \times 4.9)}{95\,289 \times 18.87} = 4.32 \text{ [gCO}_2\text{/t} \times \text{Nm]} \quad (8.9)$$

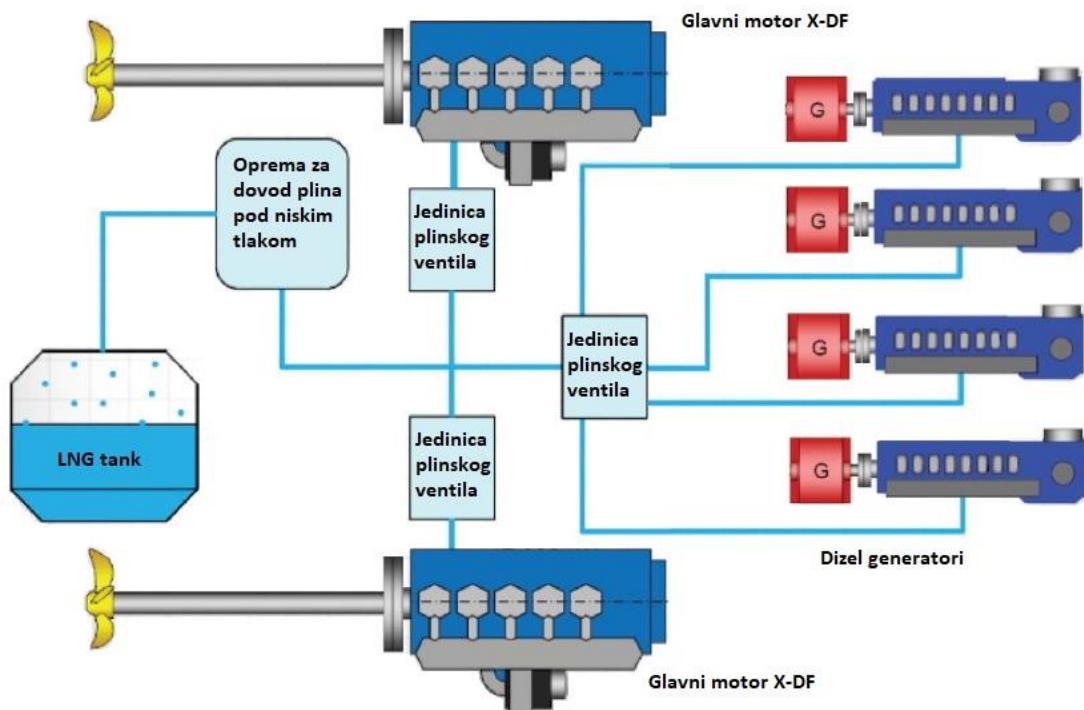
Izračun EEDI-a LNG broda s dva dvotaktna sporookretna ME-GI motora za propulziju u načinu rada na kapljevito gorivo:

$$EEDI = \frac{P_{ME} \times C_{F-Teško_gorivo} \times SFC_{ME-Teško_gorivo} + P_{AE} \times C_{F-Teško_gorivo} \times SFC_{AE-Teško_gorivo}}{Nosivost \times V_{ref}} \quad (8.10)$$

$$EEDI = \frac{18\,780 \times 3.114 \times 166 + 876 \times 3.114 \times 200}{95\,289 \times 18.87} = 5.7 \text{ [gCO}_2\text{/t} \times \text{Nm]} \quad (8.11)$$

9. DVOTAKTNI MOTORI NA DVOJNO GORIVO (X-DF)

X-DF motori donose nove standarde za brodske motore s tehnologijom niskog tlaka plina. X-DF tehnologija zahtijeva jednostavan sustav opskrbe plinom, smanjujući složenost sustava i potrošnju pomoćne energije, u usporedbi s ME-GI motorima s visokim tlakom plina. Budući da se plin miješa sa zrakom za ispiranje prije kompresije, potrebni tlak plina je maksimalno 13 bara ili niži pri radu pri manjim opterećenjima. Kao rezultat toga, sustav opskrbe gorivom je relativno jednostavan i pouzdan [21]. Slika 20. prikazuje pojednostavljenu shemu postrojenja s X-DF motorima.



Slika 20. Postrojenje s X-DF motorima [23]

Tehnologija pretkomore i dizajn ventila za dovod plina u X-DF motorima nude visoku razinu stabilnosti izgaranja i smanjenih emisija. Ova stabilnost u radu na dvojno gorivo omogućava veću fleksibilnost opterećenja [21].

U nastavku obradit će se X-DF pogon na LNG brodu izgrađenom 2020. godine. Brod je duljine 297 m i nosivosti 92 800 t. Kapacitet spremnika tereta iznosi 180 000 m³.

9.1. OPIS SUSTAVA

Motor W5X72DF (*Doosan WinGD*) je dvotaktni, sporookretni, prekretni brodski dizelski motor s križnom glavom, s konstantnim tlakom turbopunjenja, elektronički upravljanim zajedničkim cjevovodom (common rail) za ubrizgavanje kapljevito goriva i niskotlačnim plinom. Sve ključne funkcije motora, poput ubrizgavanja kapljevito goriva, puštanja plina, pokretanja motora, upravljanja ispušnim ventilima i podmazivanja cilindara, potpuno su pod elektroničkom kontrolom. Vrijeme ubrizgavanja goriva regulira i upravlja UNIC (*UNified Control*) kontrolni sustav [22].

Motor WinGD X72DF je dizajniran za kontinuirani rad na prirodni plin uz kapljevito gorivo kao rezervno. Dostupni su različiti načini rada [22]:

- Rad u plinskom načinu rada: $s \leq 1\%$ nominalnog goriva za paljenje MGO/MDO i $\geq 99\%$ plina.
- Rad u dizelskom načinu rada: sa 100% MGO/MDO/HFO.
- Rad u načinu rada dijeljenja goriva: s 5 – 50 % MGO/MDO/HFO i 50 – 95 % plina, za rad motora u rasponu snage od 50 – 100 % MCR snage.

Tablica 15. opisuje karakteristike glavnog motora.

Tablica 15. Karakteristike glavnog motora [22]

Proizvođač	Doosan WinGD
Model	W5X72DF
Snaga	12 084 kW
Brzina vrtnje	74 min ⁻¹
Broj cilindara	5
Promjer cilindra	720 mm
Stapaj	3 086 mm
Potrošnja kapljevito goriva	175.1 g/kWh
Potrošnja plina + pilot	140.32 + 1.8 g/kWh

9.1.1. Način rada na plin

Motor radi u plinskom načinu rada prema *Otto* ciklusu s unaprijed pomiješanom siromašnom smjesom zraka i plina, koju pali mala količina pilotskog goriva (oko 1% ukupne potrošnje energije) [22].

Dinamička kontrola izgaranja (DCC – *Dynamic Combustion Control*) omogućava puni izlaz snage za plinske smjese s brojem metana od 65 i više, neovisno o okolišnim uvjetima i snazi motora. Dok je DCC aktivna u načinu stabilizacije izgaranja, mala količina kapljevito goriva ubrizgava se pomoću glavnih rasprskaca, pomažući turbopuhalu da osigura dovoljan zrak za izgaranje i tako omogućavajući održavanje željene smjese zraka i plina (λ) [22].

9.1.2. Način rada na dizel

Način rada na dizel dostupan je u bilo koje vrijeme. Taj način rada pruža operativnu fleksibilnost s jedne strane i rezervni način rada s druge strane, u slučaju da iz nekog razloga plinski sustav otkazuje ili da snaga motora u plinskom načinu rada nije dovoljna (npr. za hitne operacije) [22].

Glavno gorivo ubrizgava se putem glavnih rasprskaca goriva, dok pilotni mikro-rasprskaci goriva ostaju u radu sa smanjenom brzinom ubrizgavanja kako bi se spriječila začepjenost mlaznica (oko 0.5 % ukupne potrošnje goriva). U načinu rada na dizel, glavno gorivo se može promijeniti s dizelskog goriva (MDO) na teško gorivo (HFO). Međutim, prije povratka iz načina rada s teškim gorivom na plinski način rada, glavno gorivo mora biti vraćeno natrag na dizelsko gorivo [22].

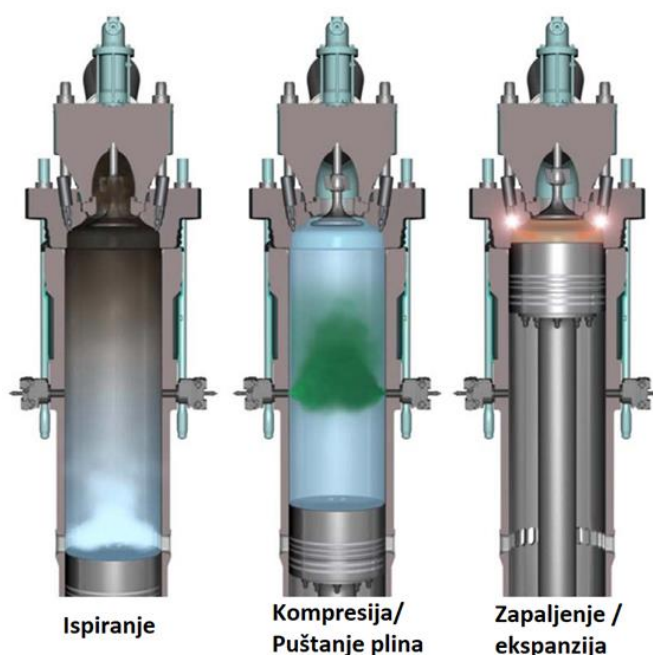
9.2. SUSTAV PLINA

Motori se obično koriste za rad na dvojno gorivo, što znači da motor može raditi ili u plinskom ili u dizelskom načinu rada. Način rada se može mijenjati dok motor radi, unutar određenih granica, bez prekida ili smanjenja snage motora. Ako opskrba plinom zakaže, motor će se automatski prebaciti na način rada na dizelsko gorivo [22].

U plinskom načinu rada, motor radi poput motora s gorivom smjesom, gdje se paljenje ostvaruje ubrizgavanjem male količine pilotskog dizelskog goriva, što pruža izvor paljenja siromašnoj plinsko-zračnoj smjesi unutar cilindra [22].

S ovim principom moguće je postići dobre karakteristike motora u pogledu snage, učinkovitosti i emisija. Ovakva siromašna smjesa također se koristi kako bi se izbjegla detonacija u motoru. Međutim, pri visokim opterećenjima granica nestanka paljenja sve više se približava granici detonacije, što znači da se korisno radno područje smanjuje [22].

Slika 21. prikazuje odvijanje procesa u cilindru motora X-DF.

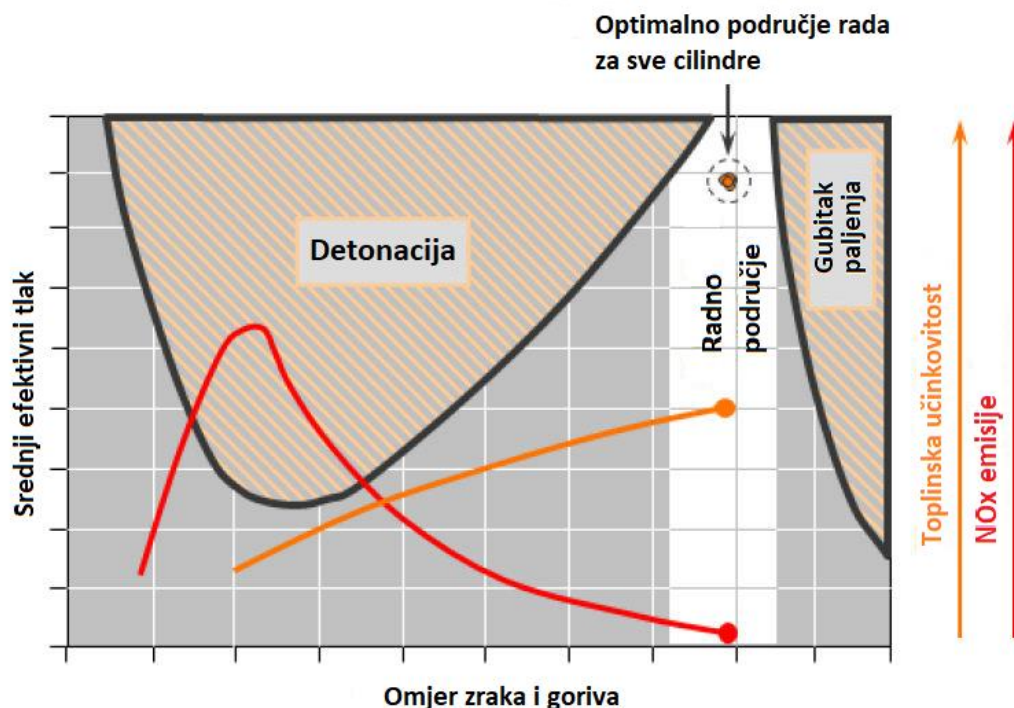


Slika 21. Odvijanje procesa u cilindru motora X-DF [22]

Jedna od ključnih mjera je kontrolirati proces izgaranja pojedinačno u svakom cilindru kako bi se ostalo unutar radnog prozora i postigla optimalna izvedba za sve cilindre u smislu sigurnosti, učinkovitosti i emisija u svim uvjetima. Motor omogućava pojedinačnu kontrolu izgaranja u svakom cilindru, što omogućuje postizanje optimalnog rada u uvjetima u kojima se mijenjaju kvaliteta plina, okolna temperatura, itd [22].

Sustav pilotskog goriva: glavne komponente sustava pilotskog goriva su pumpna jedinica, zajednička cijev za gorivo (*common rail*), dovodne cijevi i rasprskaci. Pumpna jedinica podiže tlak pilotskog dizelskog goriva na potrebnu razinu. Sastoji se od elektromotorno pokretane radijalne klipne pumpe (s ugrađenim ventilom za zaobilazanje prekomjernog tlaka), filtera za gorivo i ventila za kontrolu tlaka. Pumpna jedinica nalazi se na motoru. Pilotsko gorivo dobavlja se iz pumpne jedinice u zajedničku cijev za gorivo. Zajednička cijev za gorivo dovodi pilotsko gorivo do svakog rasprskaca i istovremeno djeluje kao akumulator tlaka protiv tlačnih pulsacija [22].

Na slici 22. prikazan je dijagram odnosa omjera zraka i goriva sa srednjim efektivnim tlakom u motoru. U dijagramu jasno je vidljivo optimalno područje rada motora s najvišom toplinskom učinkovitošću i najmanjom emisijom štetnih NOx plinova.



Slika 22. Dijagram odnosa omjera zraka i goriva sa srednjim efektivnim tlakom [22]

9.3. MOTORI ZA POGON GENERATORA

Za pogon generatora za proizvodnju električne energije, koriste se četiri četverotaktna motora s turbopuhalom i s mogućnošću rada na dvojno gorivo. Motori su marke Wärtsilä. Dva motora imaju po 8 cilindara svaki i razvijaju snagu od 3 840 kW, dok dva imaju po 6 cilindara i snage su 2 880 kW [22].

Wärtsilä motori mogu raditi u dva različita radna načina [22]:

- Radni način na plin (plinsko gorivo + ubrizgavanje pilotskog goriva).
- Radni način na dizel (konvencionalno ubrizgavanje dizelskog goriva + ubrizgavanje pilotskog goriva).

Tablica 16. prikazuje karakteristike motora i generatora koje pogone.

Tablica 16. Karakteristike motora i generatora [22]

Motori	
Proizvođač	Wärtsilä
Model	8L34DF / 6L34DF
Snaga	3 840 kW / 2 880 kW
Brzina vrtnje	720 min ⁻¹
Promjer cilindra	340 mm
Stapaj	400 mm
Potrošnja kapljevito goriva	193.6 g/kWh
Potrošnja plina + pilotskog goriva	175.73 + 3.7 g/kWh
Generatori	
Proizvođač	Hyundai Heavy Ind. Co., Ltd.
Model	HSJ7 807-10P / HSJ7 803-10P
Snaga	4 562.5 kVA / 3 437.5 kVA
Napon	6 600 V
Struja	399.1 A / 300.7 A
Frekvencija	60 Hz

9.4. ENERGETSKA UČINKOVITOST POGONA S X-DF MOTORIMA

Energetska učinkovitost LNG broda s X-DF motorima za propulziju može se izračunati uključujući potrošnju goriva (g), donju ogrijevnu vrijednost goriva (H_D) i efektivnu snagu.

Specifikacije:

$$P_e = 12\,084 \text{ kW} \times 2 = 24,168 \text{ kW}$$

$$H_{D\text{-Teško gorivo}} = 40\,200 \text{ kJ/kg}$$

$$H_{D\text{-Plin}} = 48\,000 \text{ kJ/kg}$$

$$g_{\text{teško gorivo}} = 175.1 \text{ g/kWh} \div 1\,000 \times P_e = 4\,231.82 \text{ kg/h}$$

$$g_{\text{plin}} = (140.32 + 1.8) \text{ g/kWh} \div 1\,000 \times P_e = 3434.76 \text{ kg/h}$$

Formula za izračunavanje energetske učinkovitosti (η) je sljedeća:

$$\eta = \frac{3\,600 \times P_e}{H_D \times g} \quad (9.1)$$

Gdje je:

η – energetska učinkovitost (izražena kao decimalni broj ili postotak)

H_D – donja ogrijevna vrijednost kapljevito goriva ili plina [kJ/kg]

P_e – efektivna snaga označava izlaznu snagu motora [kW]

g – potrošnja kapljevito goriva ili plina [kg/h]

Izračun energetske učinkovitosti u načinu rada na teško gorivo:

$$\eta = \frac{3\,600 \times 24\,168}{40\,200 \times 4\,231.82} = 0.51 = \mathbf{51\%} \quad (9.2)$$

Izračun energetske učinkovitosti u načinu rada na plin:

$$\eta = \frac{3\,600 \times 24\,168}{48\,000 \times 3\,434.76} = 0.53 = \mathbf{53\%} \quad (9.3)$$

Proračun energetske učinkovitosti pomoću ove formule pretpostavlja da su sva mjerenja točna i da motor radi optimalno. U praksi, učinkovitost motora može biti utjecana različitim faktorima kao što su promjene opterećenja, temperaturne razlike i mehanički gubici. U ovom slučaju ispada da je energetska učinkovitost rada motora na plin za otprilike 2 % veća u odnosu na rad motora na kapljevito gorivo.

9.5. IZRAČUN EEDI-A ZA X-DF POGON

EEDI za LNG brod koji za propulziju koristi dva dvotaktna sporookretna dizelska motora X-DF izračunava se na sljedeći način.

Specifikacije:

$$MCR_{ME} = 12\,084 \text{ kW} \times 2 = 24\,168 \text{ kW}$$

$$SFC_{ME\text{-}Teško\text{ gorivo}} = 175.1 \text{ g/kWh}$$

$$SFC_{ME\text{-}Plin} = 140.32 \text{ g/kWh}$$

$$SFC_{ME\text{-}Pilot\text{ gorivo}} = 1.8 \text{ g/kWh}$$

$$SFC_{AE-Teško\ gorivo} = 193.6 \text{ g/kWh}$$

$$SFC_{AE-Plin} = 175.73 \text{ g/kWh}$$

$$SFC_{AE-Pilot_gorivo} = 3.7 \text{ g/kWh}$$

$$Nosivost = 92\,800 \text{ t}$$

Prema smjernicama [13] za motornu propulziju P_{ME} je jednak 75 % maksimalne trajne snage dvotaktnih motora (MCR):

$$P_{ME} = 0.75 \times MCR = 0.75 \times 24\,168 \text{ kW} = 18\,126 \text{ kW} \quad (9.4)$$

P_{AE} se izračunava prema smjernicama [13] za slučaj LNG broda s postrojenjem za ponovno ukapljivanje plina:

$$P_{AE} = 0.025 \times MCR_{ME} + 250 \quad (9.5)$$

$$P_{AE} = 0.025 \times 24\,168 + 250 = 854.2 \text{ kW} \quad (9.6)$$

Brzina vrtnje propelera broda iznosi 74 min^{-1} . Brzina broda koja odgovara toj brzini vrtnje propelera iznosi 19.7 čvorova.

$$V_{ref} = 19.7 \text{ čv} \quad (9.7)$$

Izračun EEDI-a LNG broda s dva dvotaktna sporookretna X-DF motora za propulziju u načinu rada na plinsko gorivo:

$$EEDI = \frac{P_{ME} \times (C_{F-Plin} \times SFC_{ME-Plin} + C_{F-Pilot_gorivo} \times SFC_{ME-Pilot_gorivo})}{Nosivost \times V_{ref}} + \frac{P_{AE} \times (C_{F-Plin} \times SFC_{AE-Plin} + C_{F-Pilot_gorivo} \times SFC_{AE-Pilot_gorivo})}{Nosivost \times V_{ref}} \quad (9.8)$$

$$EEDI = \frac{18\,126 \times (2.750 \times 140.32 + 3.206 \times 1.8)}{92\,800 \times 19.7} + \frac{854.2 \times (2.750 \times 175.73 + 3.206 \times 3.7)}{92\,800 \times 19.7} = 4.11 \text{ [gCO}_2\text{/t} \times \text{Nm]} \quad (9.9)$$

Izračun EEDI-a LNG broda s dva dvotaktna sporookretna X-DF motora za propulziju u načinu rada na teško gorivo:

$$EEDI = \frac{P_{ME} \times C_{F-Teško\ gorivo} \times SFC_{ME-Teško\ gorivo}}{Nosivost \times V_{ref}} + \frac{P_{AE} \times C_{F-Teško\ gorivo} \times SFC_{AE-Teško\ gorivo}}{Nosivost \times V_{ref}} \quad (9.10)$$

$$EEDI = \frac{18\,126 \times 3.114 \times 175.1 + 854.2 \times 3.114 \times 193.6}{92\,800 \times 19.7} = \mathbf{5.69} \text{ [gCO}_2\text{/t} \times \text{Nm]} \quad (9.11)$$

10. DVOTAKTNI MOTORI NA DVOJNO GORIVO (ME-GA)

Koncept motora ME-GA (*M-type, Electronically controlled Gas Admission*) temelji se na *Otto* principu, a učinkovita izvedba motora rezultat je rješenja za recirkulaciju ispušnih plinova (EGR – *Exhaust Gas Recirculation*). Visokotlačno rješenje za EGR optimizirano je za motor ME-GA s rezultatima koji povećavaju performanse, znatno smanjuju ispuštanje metana i omogućuju usklađenost s normama pri radu na konvencionalnim gorivima. Osim toga, razvoj rješenja za motor ME-GA, koje zahtijeva samo niskotlačni plin, proveden je s fokusom na smanjenje kapitalnih ulaganja za određene konstrukcije LNG brodova [22].

U segmentu LNG brodova, određeni suvremeni dizajni koji se izrađuju u brodogradilištima usmjereni su prema ME-GA EGR motoru i niskom tlaku opskrbe plinom. Ovi motori s dvojnim gorivom temelje se na principu izgaranja mješavine zraka i plina ubrizgavanjem pilot goriva u cilindre. Ovakvi motori su niskotlačni, što se odnosi na relativno niski tlak opskrbe plinom, obično u rasponu od 10 – 16 bara [22].

Prednosti sustava s ME-GA motorima [22]:

- Optimizirano podešavanje EGR-a radi poboljšanja performansi i smanjenja ispuštanja metana.
- Jedinstveni sustav dobave plina u motor za siguran i pouzdan rad.
- Jednostavan koncept opskrbe ukapljenim prirodnim plinom.
- Niski troškovi održavanja sustava za opskrbu plinom i optimizirano rukovanje plinskim isparkom (BOG – *Boil Off Gas*).
- Dobro poznata izvedba strojarne slična izvedbama strojarne s ME-GI motorima.

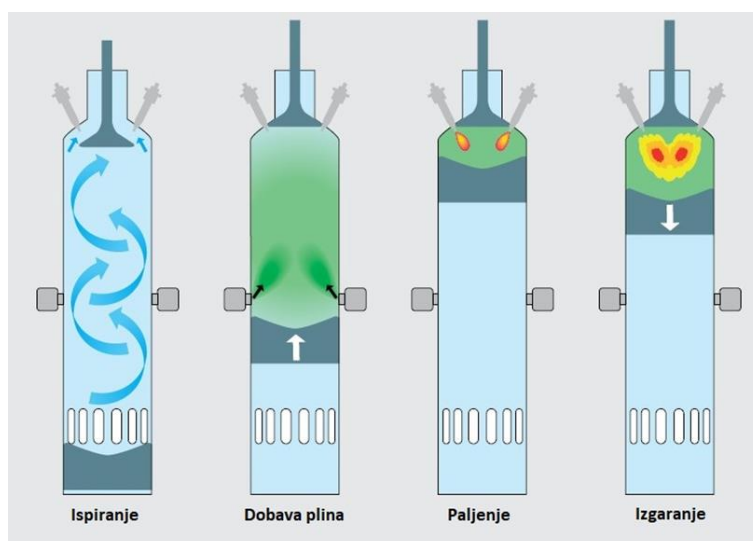
Motor ME-GA ima dva sustava ubrizgavanja goriva. Glavni sustav za rad u režimu na kapljevitom gorivu te odvojeni pilotski sustav za plinski način rada. Pilotsko gorivo je teško gorivo s vrlo niskim udjelom sumpora (VLSFO – *Very Low Sulphur Fuel Oil*) ili dizel gorivo (MGO/MDO). Zajedničko opskrbljivanje kapljevitim gorivom za oba sustava smanjuje složenost sustava. Poseban pilotski ventil, mikro rasprskič pojačanog tlaka (MBIV – *Micro Booster Injection Valve*), razvijen je za motor ME-GA na temelju postojećeg dizajna rasprskiča pojačanog tlaka (FBIV – *Fuel Booster Injection Valve*). MBIV dijeli sustav dovoda goriva s glavnim rasprskičima goriva, ali na motoru je podijeljen na glavne rasprskiče i pilotski sustav [22]. Slika 23. prikazuje motor ME-GA.



Slika 23. Motor ME-GA [22]

10.1. PROCES U CILINDRU

U *Otto* ciklusu, zrak za ispiranje se dobavlja u cilindar dok se stap pod taktom ekspanzije giba prema dolje. Zatim, ventili za dobavu plina propuštaju plin dok stap putuje prema gore u cilindru. Pilotsko gorivo pali komprimiranu smjesu zraka i plina te počinje izgaranje. Na slici 24. prikazan je proces u cilindru ME-GA motora [22].



Slika 24. Proces u cilindru motora ME-GA [22]

10.2. EGR SUSTAV

Tvrtka MAN je razvila rješenje motora ME-GA EGR kako bi udovoljila zahtjevima pomorskog tržišta i kupcima LNG brodova. Temelj EGR dizajna je kompaktni koncept prije turbopuhala, a EGR sustav je postavljen između kolektora ispušnih plinova i kolektora zraka za ispiranje. EGR može smanjiti formiranje NO_x-a, kako za motore s *Diesel* principom tako i za motore s *Otto* principom. U EGR procesu, CO₂ iz recirkuliranih ispušnih plinova zamjenjuje dio kisika u ispirom zraku. Ova zamjena smanjuje sadržaj kisika i povećava kapacitet topline zraka za ispiranje, čime se smanjuje temperatura izgaranja i formiranje NO_x-a [22].

Prije svega, EGR omogućava optimizaciju performansi u režimu rada na kapljevitom gorivu. To je značajno jer omogućava povećanje kompresijskog omjera i, još važnije, povećanje maksimalnog tlaka na korist učinkovitosti motora. EGR pruža niz prednosti za motor ME-GA. Najvažnije, EGR značajno i korisno utječe na ispuštanje metana (*methane slip*) i razinu učinkovitosti koju motor može postići u režimu rada na dvojno gorivo [22].

Sustav EGR uvijek je aktivan kada motor ME-GA radi. To učinkovito suzbija rano paljenje, smanjuje pretjerane stope izgaranja uzrokovane brzim razvojem tlaka i smanjuje maksimalno toplinsko opterećenje u motoru [22].

Rezultati su sljedeći [22]:

- Poboljšanje specifične potrošnje plina za otprilike 3 % u cijelom rasponu opterećenja.
- Smanjenje ispuštanja metana za otprilike 50 %.

11. ALTERNATIVNE VRSTE POGONA

Kompanije diljem svijeta poduzimaju različite napore kako bi smanjile emisije stakleničkih plinova poput CO₂ radi dobrobiti okoliša. Isti je slučaj i u brogarskoj industriji. Međunarodna pomorska organizacija (IMO – *International Maritime Organization*) postavila je cilj smanjenja emisija stakleničkih plinova iz brodova za najmanje 50 % do 2050. Kako bi postigla taj cilj, brogarska industrija počinje razmatrati alternativne načine pogona [24].

Postoje tri koraka u tranziciji IMO-a prema dekarbonizaciji [24]:

- Smanjenje emisija stakleničkih plinova za najmanje 40 % do 2030. godine.
- Smanjenje emisija stakleničkih plinova za najmanje 50 % do 2050. godine.
- Smanjenje emisija stakleničkih plinova na nulu do kraja ovog stoljeća.

Trenutno se kao najčešći izvor energije za pogon brodova koristi teško gorivo (HFO). U brogarskoj industriji, niskosumporno gorivo (LSFO – *Low Sulphur Fuel Oil*) postalo je obavezno u siječnju 2020. Čak i uz niski udio sumpora, teško gorivo i dalje emitira CO₂, stoga postoji trend prelaska na druga goriva. Sljedeća generacija goriva (uz LNG koji se već široko primjenjuje na brodovima za prijevoz LNG-a) koja privlači posebnu pozornost su: amonijak, vodik i metanol [24]. Tablica 17. prikazuje prednosti i nedostatke LNG-a, amonijaka, vodika i metanola kao izvore energije.

Tablica 17. Prednosti i nedostaci LNG-a, amonijaka, vodika i metanola [24]

	LNG	Amonijak	Vodik	Metanol
Prednosti	Smanjenje CO ₂ za otprilike 26 %	Nula CO ₂ ; već poznato rukovanje i skladištenje	Nula CO ₂	Značajno sniženje emisije CO ₂
Nedostaci	<i>Methane slip</i> ; efekt staklenika 25 puta veći od CO ₂	Otpornost na plamen; generiranje N ₂ O; efekt staklenika 300 puta veći od CO ₂ ; 2.7 puta veći volumen od HFO; toksičnost	Zahtjeva visoku tehnologiju kontrole izgaranja; 4.5 puta veći volumen od HFO; još nerazvijena infrastruktura	2.4 puta veći volumen od HFO; skuplji od LNG-a

Prema Ministarstvu za zemljište, infrastrukturu, promet i turizam, udio korištene energije u brodarstvu do 2050. bit će 42 % LNG te 45 % vodik i amonijak [24]. U daljnjem tekstu ukratko će se opisati amonijak i vodik, dva potencijalna nova izvora energije za LNG brodove. Motori na metanol uglavnom će se primjenjivati na brodove za prijevoz metanola.

11.1. AMONIJAK

Amonijak se uglavnom koristi kao gnojivo, ali posljednjih godina pažnju privlači i uporaba amonijaka kao goriva. S obzirom na to da se amonijak za upotrebu kao gnojivo često distribuira, znanje o prijevozu i skladištenju već je dobro poznato i razvijeno. Ako se koristi amonijak, emisije CO₂ smanjuju se na nulu. Potrebna je tehnologija za učinkovito izgaranje amonijaka, budući da ga je teško zapaliti. Također su potrebne mjere kako bi se spriječilo generiranje N₂O (dušikov oksid), koji ima efekt staklenika oko 300 puta veći nego CO₂. Osim toga, zapremina je 2.7 puta veća od teškog goriva, pa su potrebni veći spremnici za gorivo, što smanjuje prostor za prijevoz. Ovo je još jedna važna točka koja se ne smije zanemariti, jer je učinkovitost vrlo važna u prijevozu tereta. Također, sam amonijak je toksičan i korozivan materijal, pa se mora obratiti pažnja na sigurnost pri njegovom rukovanju [24].

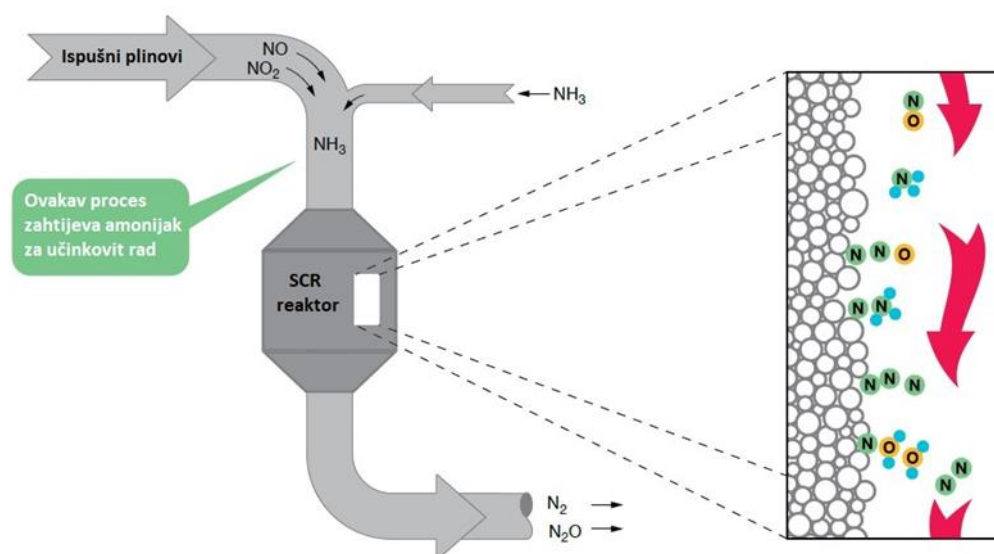
11.1.1. Dvotaktni motor na amonijak

Koncept dvotaktnog motora na amonijak je dodatak ME motoru sličan prethodnim konceptima motora na propan (ME-LGIP) i motora na metanol (ME-LGIM) [25].

Motor MAN B&W ME-GI i LGI su stekli značajan broj radnih sati na brodovima u plovidbi, a ME-LGIP motor koji je predstavljen 2019. već je u narudžbi. Tip motora ME-LGIM je već neko vrijeme u uporabi i ostvario je 50,000 radnih sati na metanolu. Koncept LGIM se koristi kao osnova za motor LGIP. Razvoj motora LGIM također se bavio nekim izazovima vezanim uz amonijak, poput korozije, toksičnosti i niske zapaljivosti. Isti koncept motora, već provjeren u plovidbi, bit će srž motora koji sagorijeva amonijak. Neće biti vidljivih razlika između motora na amonijak i ME-LGIP/LGIM motora [25].

Isti sustav rasprskavača i blokova za upravljanje rasprskavačima bit će korišten za motor na amonijak. Trenutno se provodi istraživanje zajedno s jednim sveučilištem u Japanu kako bi se procijenile karakteristike izgaranja i oslobađanja topline amonijaka. Rezultati ovog

istraživanja će voditi razvoj specifičnih svojstava ubrizgavanja goriva. Međutim, utvrđeno je da će tlak dovoda iznositi otprilike 70 bara, a tlak ubrizgavanja 600 do 700 bara [25].



Slika 25. Selektivna katalitička redukcija [25]

Općenito, egzotermičko izgaranje amonijaka koje rezultira stvaranjem dušika i vode opisuje se reakcijom: $4\text{NH}_3 + 3\text{O}_2 \rightarrow 2\text{N}_2 + 6\text{H}_2\text{O} + \text{toplina}$. Emisije NO_x -a mogu se smanjiti tehnologijom naknadne obrade ispušnih plinova, sustavom selektivne katalitičke redukcije (SCR) – slika 25. Reduktivno sredstvo, NH_3 , ubrizgava se u ispušne plinove, rezultirajući samo stvaranjem dušika i vode kao otpada: $4\text{NO} + 4\text{NH}_3 + \text{O}_2 \rightarrow 4\text{N}_2 + 6\text{H}_2\text{O}$; $6\text{NO}_2 + 8\text{NH}_3 \rightarrow 7\text{N}_2 + 12\text{H}_2\text{O}$ [25].

11.2. VODIK

Vodik kao gorivo privlači veliku pažnju u automobilskoj industriji. Čak i ako se vodik izgori, ne emitira CO_2 ili SO_x , ali proizvodi NO_x , pa je potrebna tehnologija za suzbijanje toga. Vodik se mora hladiti na -253 °C kako bi se skladištio kao kapljevin. Također, zapremina vodika je 4.5 puta veća od teškog goriva, stoga spremnik za gorivo mora biti velik. Za razliku od amonijaka, vodik je vrlo zapaljiv i izgara vrlo brzo, stoga je potrebna visoka tehnologija kontrole izgaranja. Osim toga, infrastruktura za prijevoz i opskrbu gorivom još nije uspostavljena [24].

11.2.1. Vodik u kombinaciji s LNG-em

Tvrtka Wärtsilä sklopila je zajednički razvojni ugovor s Hycamite TCD Technologies, privatnom finskom tvrtkom specijaliziranom za razvoj tehnologije za proizvodnju čistog vodika i čvrstog ugljika iz metana. Dvije će tvrtke surađivati kako bi omogućile isplativu proizvodnju vodika iz ukapljenog prirodnog plina na brodovima. Konceptni dizajn bit će spreman do sredine 2023., a jedinica za testiranje prototipa bit će spremna tijekom druge polovice 2024. [26].

Koncept će omogućiti korištenje postojeće LNG infrastrukture i omogućiti proizvodnju vodika na brodu u kombinaciji s Wärtsilä LNGPac sustavom opskrbe plinom za motore. Proizvodnjom vodika na brodu i njegovom kombinacijom s LNG-om, Wärtsilä motori na dvojno gorivo mogu smanjiti ukupne emisije ugljičnog dioksida i metana na brodu [26].

Nusproizvod procesa je čvrsti ugljik koji se, za razliku od konvencionalnih tehnologija koje proizvode ugljični dioksid (CO₂) kao nusproizvod, može lakše skladištiti i upravljati njime. Proizvedeni ugljik sastoji se od visokokvalitetnih alotropa, poput industrijskog grafita i ugljikovih nanocijevi, čime se nudi mogući dodatni tok prihoda [26].

Sposobnost proizvodnje vodika na brodu otvara nove mogućnosti. Ovo rješenje prevladava nedostatak postojeće infrastrukture za opskrbu vodikom. Također podržava smanjenje sigurnosnih rizika oko skladištenja i rukovanja ukapljenim vodikom i omogućuje postupno smanjenje utjecaja plovila na okoliš. Tehnologija se u načelu može primijeniti na sva plovila koja koriste LNG gorivo [26].

12. ZAKLJUČAK

U ovom diplomskom radu obrađeni su pogonski sustavi na LNG brodovima. Izvršena je analiza njihovih sustava te njihove termičke energetske učinkovitosti zajedno s izračunima EEDI-a, odnosno EEXI-a.

Iz rada se može zaključiti da je odabir vrste propulzija za LNG brod išao u skladu s razvojem tehnologije vezane za iskorištavanje isparenog plina iz teretnih spremnika. Dugo godina korištena je parna turbina za pogon LNG brodova zbog jednostavnosti iskorištavanja isparenog plina koji je zajedno s teškim gorivom izgarao u generatorima pare. Međutim razvoj četverotaktnih motora na dvojno gorivo, tj. mogućnost korištenja plina za izgaranje u cilindru dovelo je do razvitka elektropropulzije (DFDE) kao vrste pogona za LNG brodove. Istovremeno razvili su se i Q-Flex i Q-Max brodovi koji su koristili konvencionalne dvotaktne sporookretne motore koji nisu imali mogućnost izgaranja plina, ali ti brodovi su imali tehnologiju ponovnog ukapljivanja isparenog plina. Nadalje, par godina kasnije razvili su se dvotaktni sporookretni motori na dvojno gorivo. Prve vrste su bili motori ME-GI, tvrtke MAN koji su koristili visokotlačni plin koji se direktno ubrizgavao u cilindar. No, iako je takav motor vrlo učinkovit, problem je predstavljala velika zahtijevana količina dodatne energije za komprimiranje i dobavu visokotlačnog plina u motore. Nedugo zatim razvio se dvotaktni motor X-DF, tvrtke WinGD koji ima mogućnost iskorištavanja niskotlačnog plina koji se miješa sa zrakom i dovodi u cilindar. Ovakva tehnologija motora nije zahtijevala veliku količinu dodatne energije, a motori su bili skoro pa jednako učinkoviti kao i motori s visokotlačnim plinom. Trenutno najnoviji dvotaktni motor s tehnologijom na dvojno gorivo i niskotlačni plin je ME-GA, tvrtke MAN. Ovaj motor ima i sustav recirkulacije ispušnih plinova (EGR) koji znatno poboljšava učinkovitost. Brodovi s ovim motorima su još u izgradnji.

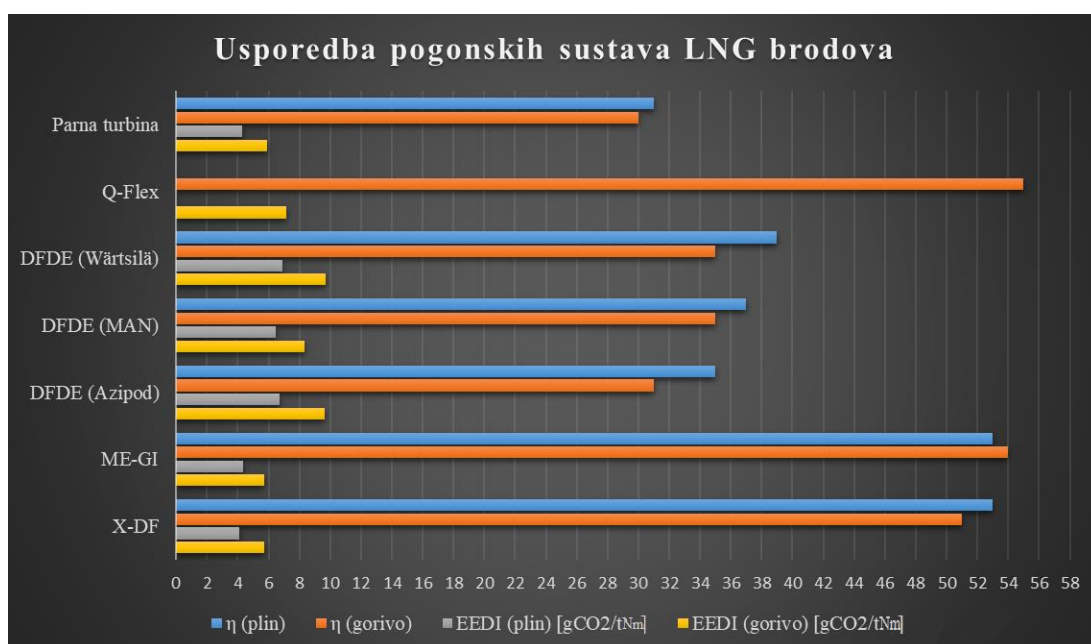
Tablica 18. prikazuje sve izračunate vrijednosti energetske učinkovitosti za svaku od opisanih vrsti propulzije, dok slika 26. prikazuje dijagram s tim vrijednostima za usporedbu. Kao što je vidljivo na dijagramu, parna turbina, iako ima niski EEXI, što je prednost, ima najniži stupanj učinkovitosti u odnosu na druge vrste. Konvencionalni dvotaktni motori koji pogone Q-Flex brodove imaju visoki stupanj učinkovitosti te, iako motori koriste teško gorivo, imaju relativno niži EEXI zbog velike nosivosti broda. Što se tiče elektropropulzije, ona spada negdje u sredinu po stupnju učinkovitosti, dok su im EEDI odnosno EEXI viši od prosjeka zbog manje nosivosti i manjeg stupnja učinkovitosti

cjelokupnog pogona u odnosu na dvotaktne motore. Od tri različita primjera elektropropulzije, pogon s azipodima ima najniži stupanj učinkovitosti zbog velike količine zahtijevane snage samih azipoda. Iz tablice se može zaključiti da dvotaktni motori ME-GI i X-DF imaju uz najveći stupanj učinkovitosti i najniži izmjereni EEDI.

Kod energetske učinkovitosti, motori u plinskom načinu rada uglavnom imaju za nijansu viši stupanj nego u načinu rada na kapljevito gorivo (osim kod ME-GI motora gdje je izračun učinkovitosti u radu na teško gorivo za stupanj viši nego u plinskom režimu). Kod EEDI (EEXI) indeksa, motori u plinskom načinu rada za sve ispitane slučajeve imaju manju emisiju CO₂, nego u režimu rada na kapljevito gorivo.

Tablica 18. Izračunate vrijednosti energetskih učinkovitosti

	η (plin) %	η (kapljevito gorivo) %	EEDI-EEXI (plin) [gCO ₂ /tNm]	EEDI-EEXI (kap- ljevito gorivo) [gCO ₂ /tNm]
Parna turbina	31	30	4,29	5,92
Q-Flex	N/A	55	N/A	7,15
DFDE (Wärtsilä)	39	35	6,89	9,72
DFDE (MAN)	37	35	6,48	8,36
DFDE (Azipod)	35	31	6,69	9,65
ME-GI	53	54	4,32	5,7
X-DF	53	51	4,11	5,69



Slika 26. Dijagram usporedbe učinkovitosti LNG pogona

LITERATURA

- [1] https://en.wikipedia.org/wiki/LNG_carrier (pristupljeno: 13. srpnja, 2023)
- [2] <https://www.flexlng.com/2-stroke-propulsion/> (pristupljeno: 13. srpnja, 2023)
- [3] Brajan S.; Brkljača B.: Propulzijska postrojenja na LNG brodovima, Seminarski rad, Sveučilište u Rijeci, Pomorski fakultet u Rijeci, Rijeka, Siječanj, 2011.
- [4] <https://www.balticshipping.com/vessel/imo/9490961> (pristupljeno: 17. srpnja, 2023)
- [5] Teekay Shipping LTD.: Machinery Systems Operating Manual, Al Daayen, Listopad, 2007.
- [6] Mrzljak V.; Poljak I.: Energy Analysis of Main Propulsion Steam Turbine from Conventional LNG Carrier at Three Different Loads, "Naše more" 66(1)/2019., pp. 10-18
- [7] IACS Proc Req. 2013/ Rev.2 2019: Procedure for calculation and verification of the Energy Efficiency Design Index (EEDI), No.38, , Industry guidelines for calculation and verification of the Energy Efficiency Design Index (EEDI), 2015
- [8] <https://en.wikipedia.org/wiki/Q-Flex> (pristupljeno: 30. srpnja, 2023)
- [9] <https://en.wikipedia.org/wiki/Q-Max> (pristupljeno: 30. srpnja, 2023)
- [10] Teekay Shipping LTD.: Machinery Systems Operating Manual, Al Huwaila, Siječanj, 2009.
- [11] <http://www.liquefiedgascarrier.com/duel-fuel-electrical-propulsion.html> (pristupljeno: 13. kolovoza, 2023.)
- [12] Teekay Shipping LTD.: Machinery Operating Manual, Lobito, Ožujak, 2012.
- [13] Resolution MEPC.364(79): 2022 Guidelines on the method of calculation of the attained Energy Efficiency Design Index (EEDI) for new ships
- [14] Teekay Shipping LTD.: Machinery Operating Manual, Pan Asia (H1663A), Rujan, 2017.
- [15] Hudong—Zhonghua Ship Building (Group) Co., Ltd.: Final EEDI Technical File, Pan Asia (H1663A), Svibanj, 2016.
- [16] Dynagas LTD.: Machinery Operating Manual, HN2421, Srpanj, 2017.
- [17] MAN Energy Solutions: LNGC-optimised designs of ME-GI engines and fuel gas supply systems, Travanj, 2020.
- [18] <https://www.flexlng.com/megi-propulsion/> (pristupljeno: 17. kolovoza, 2023.)
- [19] Teekay Shipping LTD.: Machinery Operating Manual, Bahrain Spirit, Kolovoz, 2018.
- [20] MAN Diesel & Turbo: MAN B&W G70ME-C9.5-GI-TII, Design Specification: 4208603-8, Technical Documentation, Original instructions, 2017.
- [21] <https://www.wingd.com/en/technology-innovation/engine-technology/x-df-dual-fuel-design/gas-technology/> (pristupljeno: 20. kolovoza, 2023.)

[22] MAN Energy Solutions: ME-GA – The latest dual-fuel MAN B&W two-stroke engine, Srpanj, 2022.

[23] Tu Huan, Fan Hongjun, Lei Wei and Zhou Guoqiang: Options and Evaluations on Propulsion Systems of LNG Carriers, ResearchGate, Kolovoz, 2019.

[24] Logistics YouTuber IINO san: Decarbonized fuel in shipping industry. About LNG/Ammonia/Hydrogen/Methanol <https://www.youtube.com/watch?v=t9M1WK7iyto&list=WL&index=6&t=398s> (pristupljeno: 22. kolovoza, 2023.)

[25] MAN Energy Solutions: MAN B&W two-stroke engine operating on ammonia, Studeni, 2020.

[26] <https://www.marinelink.com/news/new-ship-technology-produce-hydrogen-501251> (pristupljeno: 25. kolovoza, 2023.)

POPIS SLIKA

Slika 1. Methane Pioneer [3]	8
Slika 2. LNG brod [4].....	9
Slika 3. Dijagram novoizgrađenih LNG brodova [1]	9
Slika 4. Shema parnoturbinskog postrojenja [23]	14
Slika 5. Brodska pogonska parna turbina	16
Slika 6. Presjek generatora pare [5].....	18
Slika 7. Prikaz turbine s označenim komponentama [5]	20
Slika 8. Shema postrojenja na Q-Flex i Q-Max brodovima [23]	27
Slika 9. Glavni motor za propulziju Q-Flex broda [10]	28
Slika 10. Shema elektropropulzije [23]	37
Slika 11. Shema elektropropulzije s Wärtsilä generatorima [12].....	42
Slika 12. Propulzijski motor s označenim komponentama [12].....	46
Slika 13. Presjek rotora i statora [16]	58
Slika 14. Pojednostavljen raspored azipoda i komponenti u trupu broda [16].....	59
Slika 15. Postrojenje s ME-GI motorima [23].....	63
Slika 16. ME-GI motor u strojarnici LNG broda	65
Slika 17. Presjek ME-GI motora [19].....	65
Slika 18. Presjek rasprskaača plina [19].....	67
Slika 19. Kontrolni blok i rasprskaač plina [20]	68
Slika 20. Postrojenje s X-DF motorima [23].....	72
Slika 21. Odvijanje procesa u cilindru motora X-DF [22]	75
Slika 22. Dijagram odnosa omjera zraka i goriva sa srednjim efektivnim tlakom [22]	76
Slika 23. Motor ME-GA [22]	82
Slika 24. Proces u cilindru motora ME-GA [22].....	82
Slika 25. Selektivna katalitička redukcija [25].....	86
Slika 26. Dijagram usporedbe učinkovitosti LNG pogona.....	89

POPIS TABLICA

Tablica 1. Karakteristike generatora pare [5]	17
Tablica 2. Karakteristike brodske parne turbine [5]	19
Tablica 3. Karakteristike napojne pumpe [5]	21
Tablica 4. Karakteristike turbogeneratora [5].....	22
Tablica 5. Karakteristike glavnog motora [10].....	30
Tablica 6. Karakteristike dizelskih generatora [10].....	33
Tablica 7. Karakteristike motora i generatora [12].....	39
Tablica 8. Karakteristike propulzijskog motora [12].....	45
Tablica 9. Karakteristike motora i generatora koje pogone [14]	50
Tablica 10. Karakteristike propulzijskih motora [14]	51
Tablica 11. Karakteristike motora i generatora [16].....	56
Tablica 12. Karakteristike azipoda [16]	58
Tablica 13. Karakteristike ME-GI motora [19].....	65
Tablica 14. Karakteristike motora i generatora koje pogone [19].....	68
Tablica 15. Karakteristike glavnog motora [22].....	73
Tablica 16. Karakteristike motora i generatora [22].....	77
Tablica 17. Prednosti i nedostaci LNG-a, amonijaka, vodika i metanola [24].....	84
Tablica 18. Izračunate vrijednosti energetske učinkovitosti	89

POPIS KRATICA

LNG – Liquefied Natural Gas
ME-GI – M-type, Electronically controlled Gas Injection
X-DF – X – Dual Fuel
EEDI – Energy Efficiency Design Index
EEXI – Energy efficiency for Existing ships Index
ME-GA – M-type, Electronically controlled Gas Admission
DFDE – Dual Fuel Diesel Electric
SIGTTO – Society of International Gas Tanker and Terminal Operators
GTT – Gaz Transport and Technigaz
TFDE – Tri Fuel Diesel Electric
IMO – International Maritime Organization
SFC – Specific Fuel Consumption
DWT – Deadweight
ME – Main Engine
AE – Auxiliary Engine
VT – Visokotlačna
NT – Niskotlačna
HFO – Heavy Fuel Oil
MCR – Maximum Continuous Rate
HPS – Hydraulic Power Supply
HCU – Hydraulic Cylinder Unit
EICU – Engine Interface Control Unit
ECS – Engine Control System
EPIC – Electronically Profiled Injection Control
MOP – Main Operating Panel
LOP – Local Operating Panel
FIVA – Fuel Injection Valve Actuator
ELFI – Electronic Fuel Injection
ELVA – Electronic Valve Actuator
MDO – Marine Diesel Oil
BOR – Boil Off Rate

COP – Coefficient Of Performance
WECS – Wärtsilä Engine Control System
AC – Alternate Current
DC – Direct Current
LSU – Line Supply Units
CBU – Capacitor Bank Unit
BCU – Brake Chopper Unit
INU – Inverter Units
EXU – Excitation Unit
WCU – Water Cooling Unit
COU – Control Unit
IGCT – Integrated Gate Commuted Thyristors
DTC – Direct Torque Control
MGE – Main Generator Engine
MPP – Main Propulsion Power
SRU – Slip Ring Unit
FOPB – Fuel Oil Pressure Booster
CNG – Compressed Natural Gas
UNIC – UNified Control
MGO – Marine Gas Oil
DCC – Dynamic Combustion Control
EGR – Exhaust Gas Recirculation
BOG – Boil Off Gas
VLSFO – Very Low Sulphur Fuel Oil
MBIV – Micro Booster Injection Valve
FBIV – Fuel Booster Injection Valve
LSFO – Low Sulphur Fuel Oil