

Analiza sustava hlađenja brodskog motora - morska voda

Radić, Zvonimir

Undergraduate thesis / Završni rad

2023

Degree Grantor / Ustanova koja je dodijelila akademski / stručni stupanj: **University of Split, Faculty of Maritime Studies / Sveučilište u Splitu, Pomorski fakultet**

Permanent link / Trajna poveznica: <https://um.nsk.hr/um:nbn:hr:164:064867>

Rights / Prava: [In copyright](#)/[Zaštićeno autorskim pravom.](#)

Download date / Datum preuzimanja: **2024-08-31**

Repository / Repozitorij:

[Repository - Faculty of Maritime Studies - Split -
Repository - Faculty of Maritime Studies Split for
permanent storage and preservation of digital
resources of the institution](#)



**SVEUČILIŠTE U SPLITU
POMORSKI FAKULTET U SPLITU**

ZVONIMIR RADIĆ

**ANALIZA SUSTAVA HLAĐENJA
BRODSKOG MOTORA-MORSKA VODA**

ZAVRŠNI RAD

SPLIT, 2023.

**SVEUČILIŠTE U SPLITU
POMORSKI FAKULTET U SPLITU**

STUDIJ: BRODOSTROJARSTVO

**ANALIZA SUSTAVA HLAĐENJA
BRODSKOG MOTORA-MORSKA VODA**

ZAVRŠNI RAD

**MENTOR:
dr. sc. Nikola Račić**

**STUDENT:
Zvonimir Radić
(MB:0171265300)**

SPLIT, 2023.

SAŽETAK

Sustavi koji služe da bi omogućili normalan i kontinuiran rad brodskog postrojenja nazivamo brodski strojni sustavi. Sustav rashladne vode na brodu je jedan od najvažnijih brodskih strojnih sustava. Danas postoje dvije glavne vrste rashladnih sustava koji se nalaze na brodovima: izravno hlađenje morskom vodom i središnje hlađenje slatkom vodom. U izravnom sustavu hlađenja morskom vodom, morska voda se dovodi izravno u svaki pojedinačni izmjenjivač topline u sustavu. U središnjem rashladnom sustavu, morska voda se koristi zajedno sa slatkom vodom za izvlačenje viška ili neiskorištene topline iz vrućih tekućina. Izravni sustavi hlađenja morskom vodom daju brodu vrlo jednostavan sustav. Instalacija ovakvog sustava je jednostavna i jeftina jer nema toliko dijelova i pumpi koliko ima centralni rashladni sustav. Srce rashladnog sustava svakog broda su crpke za hlađenje broda. Osnovne komponente sustava rashladne vode na brodu uključuju pumpe, cjevovode, razne ventile, te izmjenjivače topline ili rashladnike.

Ključne riječi: *sustav hlađenja, morska voda, slatka voda, pumpa, cjevovod, ventil, rashladnik.*

ABSTRACT

The systems that serve to enable the normal and continuous operation of the ship's plant are called ship's mechanical systems. The ship's cooling water system is one of the ship's most important mechanical systems. There are two main types of cooling systems found on ships today: direct seawater cooling and central freshwater cooling. In a direct seawater cooling system, seawater is fed directly to each individual heat exchanger in the system. In a central cooling system, seawater is used together with fresh water to extract excess or unused heat from hot liquids. Direct seawater cooling systems give the ship a very simple system. The installation of such a system is simple and cheap because there are not as many parts and pumps as there are in a central cooling system. The heart of every ship's cooling system is the ship's cooling pumps. The basic components of a ship's cooling water system include pumps, piping, various valves, and heat exchangers or chillers.

Keywords: *cooling system, sea water, fresh water, pump, piping, valve, chiller.*

SADRŽAJ

1. UVOD.....	1
1.1. PREDMET RADA I ISTRAŽIVANJA	1
1.2. SVRHA I CILJEVI ISTRAŽIVANJA.....	2
1.3. ZNANSTVENE METODE	2
1.4. STRUKTURA RADA.....	2
2. RASHLADNI SUSTAV NA BRODU.....	4
2.1. OPĆENITO O SUSTAVU RASHLADE	4
2.2. POVIJEST RAZVOJA SUSTAVA.....	5
3. PODJELA SUSTAVA HLAĐENJA NA BRODU	6
3.1. CENTRALIZIRANI SUSTAV HLAĐENJA	6
3.1.1. Sustav rashlade slatke vode kruga niske temperature	6
3.1.2. Sustav rashlade slatke vode kruga visoke temperature	8
3.2. DIREKTNO HLAĐENJE MOTORA (HLAĐENJE DIREKTNIM PROTOKOM MORSKE VODE)	11
3.2.1. Konvencionalni sustav hlađenja	11
3.2.2. Sustav cirkulacije morske vode	12
3.3. USPOREDBA SUSTAVA RASHLADE SLATKOM I MORSKOM VODOM 14	
4. LNG BROD - METHAN PRINCESS	15
4.1. GENERATOR SVJEŽE VODE U 2 STUPNJA	15
4.1.1. Potvrda prije početka	15
4.1.2. Princip rada.....	16
4.2. SUSTAV ZA ZAŠTITU OD OBRAŠTANJA (MGPS- ENGL. MARINE GROWTH PREVENTING SYSTEM).....	17
4.2.1. Princip rada.....	18
4.2.2. Zaštita cjevovoda na primjeru LNG broda- Methan Princess.....	19
4.3. SUSTAVI MORSKE VODE.....	20
4.3.1. Glavni sustavi cirkulacije morske vode	20
4.3.2. Sustav za hlađenje morske vode	21
4.4. CENTRALIZIRANI SUSTAV HLAĐENJA SVJEŽOM VODOM	22
5. ELEMENTI RASHLADNOG SUSTAVA I ODRŽAVANJE	23

5.1. ELEMENTI RASHLADNOG SUSTAVA.....	23
5.1.1. Pumpe	23
5.1.2. Cjevovodi	25
5.1.3. Spajanje cijevi	28
5.1.4. Elementi za zatvaranje	29
5.1.5. Izmjenjivači topline (rashladnici).....	33
5.2. ODRŽAVANJE ELEMENATA SUSTAVA RASHLEDE	35
5.2.1. Fizička svojstva vode	35
5.2.2. KOROZIJA	36
5.2.3. KAMENAC	38
6. ZAKLJUČAK.....	40
LITERATURA	42
POPIS SLIKA.....	44
POPIS TABLICA	45
POPIS KRATICA	46

1. UVOD

1.1. PREDMET RADA I ISTRAŽIVANJA

Predmet istraživanja završnog rada je analiza sustava hlađenja brodskog motora sa morskom vodom. Glavni motor na brodu služi za pretvorbu kemijske energije goriva u mehanički rad za pogon broda tj. pogon propelera. Termodinamički, brodski glavni motor radi na principu Dizelova kružna procesa u kojemu se promjene stanja unutar svakog cilindra periodički ponavljaju, a pritom sustav uvijek iznova dolazi u početno stanje [24]. Tijekom tog procesa dolazi do promjene dovedene topline u mehanički rad. Efektivni stupanj djelovanja kod dizel motora iznosi oko 50% [4]. Posljedica toga je da se samo oko 50% dovedene toplinske energije pretvori u mehanički rad te ostalo se smatra gubitkom. Taj gubitak topline ne nestane već izlazi van u obliku dimnih plinova, zagrijava materijale motora i njegovu okolinu. Kako je jedan od najkritičnijih sustava na brodovima sustav hlađenja zbog velikih motora koji prilikom sagorijevanja loživog ulja kemijsku energiju pretvaraju u toplinsku energiju, hlađenje omogućuje metalima motora da zadrže svoja mehanička svojstva.

Danas postoje dvije glavne vrste rashladnih sustava koji se nalaze na brodovima: izravno hlađenje morskom vodom i središnje hlađenje slatkom vodom. Sustav izravnog hlađenja morskom vodom nije moderan kao centralni slatkovodni sustav. Međutim, danas još uvijek postoji mnogo brodova koji ga koriste [3]. Morska voda se izravno koristi u sustavima strojeva kao rashladni medij za izmjenjivače topline ili kao rashladni medij u velikim izmjenjivačima topline hlađenim morskom vodom za hlađenje slatke vode u zatvorenom krugu [6]. Krug morske vode prilično je jednostavan, dvije pumpe za morsku vodu usišu morsku vodu iz cijevi za morsku vodu koja se šalje u središnji hladnjak, a hladna slatka voda niske temperature izravno se ispušta u vanbrodski motor [6].

Osnovne komponente sustava rashladne vode na brodu uključuju pumpe, cjevovode, razne ventile i izmjenjivače topline ili rashladnike [4]. Pumpe su odgovorne za dovođenje vode do svake komponente u strojarnici i odvođenje viška topline koju proizvode [1]. Pumpe za morsku vodu su centrifugalne pumpe velikog kapaciteta koje uvlače morsku vodu [5]. Tlak koji stvaraju te pumpe odgovoran je za ispuštanje vode natrag u more. Glavna crpka morske vode treba velike kapacitete budući da je u konačnici odgovorna za uklanjanje viška topline iz strojarnice, a što može biti ogromna količina. Sastavni dio svakog brodskog sustava su cjevovodi [4]. Brodski cjevovodni sustav je veza glavnog i pomoćnog stroja i

pripadajuće opreme. Cjevovod morske vode [6] igra važnu ulogu u opremi za hlađenje, gašenje požara, tretman balastne vode i drugo, što je izuzetno važno u sustav brodskih cjevovoda. Ventili se nalaze u sustavu cjevovoda za regulaciju ili zaustavljanje protoka tekućine, te su sastavni dio svakog cjevovoda koji služe za regulaciju protoka tekućine u različitim dijelovima rashladnog sustava [4]. Izmjenjivači topline su uređaji koji prenose toplinu kroz vodljivu stijenu s jedne tekućine na drugu. Ova široka definicija pokriva širok raspon opreme, uključujući kotlove, kondenzatore, postrojenja za destilaciju i ventilacijske zavojnice za hlađenje. Izravni sustavi hlađenja morskom vodom daju brodu vrlo jednostavan sustav. Instalacija ovakvog sustava je jednostavna i jeftina jer nema toliko dijelova i pumpi koliko ima centralni rashladni sustav.

1.2. SVRHA I CILJEVI ISTRAŽIVANJA

Svrha i cilj istraživanja završnog rada je definirati vrste rashladnog sustava na brodu sa posebnim osvrtom na rashladni sustav morskom vodom, te donijeti detaljan opis korištenih elemenata rashladnog sustava. U radu će e pokušati dati odgovori na slijedeća ključna pitanja:

- Koje vrste rashladnog sustava postoje na brodu?
- Koja su razlike među njima?
- Što je sustav izravnog hlađenja morskom vodom?
- Na koji način funkcionira sustav hlađenja morskom vodom?
- Koje su prednosti, a koji nedostaci hlađenja morskom vodom?
- Koji su bitni elementi samog sustava?

1.3. ZNANSTVENE METODE

Znanstvene metode koje su korištene tijekom izrade završnog rada su metode analize i sinteze, te metoda indukcije, dedukcije i komparacije.

1.4. STRUKTURA RADA

Rad se sastoji od 6 poglavlja. U uvodnom dijelu su objašnjeni predmet, svrha i cilj rada, te je postavljena struktura rada.

U drugom dijelu objašnjen je su vrste rashladnih sustava koji se koriste na brodu, te je dana usporedba među njima.

U trećem dijelu donose se vrste rashladnih sustava koji se koriste na brodu, te je dana usporedba među njima, pojašnjava rashladni sustav morskom vodom, te se pojašnjava način cirkulacije morske vode i elementi rashladnog sustava. Na kraju se donosi razlika između dva načina rashladnog sustava, onog morskom i slatkom vodom.

U četvrtom dijelu objašnjen je sustav rashlade morskom vodom na LNG tankera Methan Princess.

Peti dio donosi glavne elemente sustava, njihove karakteristike, te način održavanja i zaštite.

Šesti dio je ujedno i zaključni dio u kojem je dan osvrt na cjelokupan rad. Na samom kraju rada predstavljena je korištena literature prilikom izrade seminara, te popis slika i tablica.

2. RASHLADNI SUSTAV NA BRODU

Jedan od najkritičnijih sustava na brodovima je sustav hlađenja. Motori velikih dimenzija sagorijevaju loživo ulje kako bi kemijsku energiju pohranjenu u gorivu pretvorili u toplinsku energiju, koja se zatim pretvara u rotacijski oblik energije za pogon propelera. Velika plovila trebaju način sigurnog uklanjanja neupotrebljive topline iz glavnog motora, pomoćnih motora, generatora i drugih strojeva.

Hlađenje motora postiže se kruženjem rashladne tekućine oko unutarnjih prolaza unutar motora. Bez odgovarajućeg hlađenja neki dijelovi motora izloženi vrlo visokim temperaturama zbog izgaranja goriva ubrzo bi otkazali. Hlađenje omogućuje metalima motora da zadrže svoja mehanička svojstva. Slatka voda se obično koristi kao rashladno sredstvo, dok se morska voda ne koristi izravno kao rashladno sredstvo zbog njenog korozivnog učinka.

2.1. OPĆENITO O SUSTAVU RASHLADE

Na brodovima kao glavni pogon se koriste dvotaktni dizel motori, te četverotaktni dizel motori kao dizel generatori za dobivanje električne energije. Ako brod ima dizel električnu propulziju tada se na brodu koriste samo dizel generatori kao glavni pogon. Svi navedeni dizel motori su motori sa unutrašnjim izgaranjem. Što znači da oni dobivaju gorivo koje izgara u zatvorenoj komori te stvara veliku količinu toplinske energije koja se treba u motoru sa unutrašnjim izgaranjem pretvoriti u mehanički rad. Međutim uslijed izgaranja ne pretvara se sva toplinska energija u mehanički rad.

Radni medij u rashladnom sustavu treba zadovoljiti uvjete kao što su:

- Dovoljan specifični toplinski kapacitet
- Protočnost
- Dostupnost i ekonomičnost
- Nekorozivnost.

Tri najčešća radna medija za hlađenje su:

- Voda
- Zrak
- Ulje.

Zrak kao rashladni medij je najdostupniji od ostala dva medija. Nekorozivan je prema materijalima. Međutim ima najmanji specifični toplinski kapacitet što znači da ne može na

sebe preuzeti velike količine topline. Te se radi toga on koristi samo za hlađenje manje toplinski opterećenih uređaja.

Ulje kao rashladni medij je najnedostupniji od ostala dva. Pošto se on dobiva određenim procesima, ono je skupo. Što ga u startu čini ne-ekonomičnim. Nadalje za sustav sa uljem su potrebne dodatne pumpe za viskozne tekućine šta dodatno povećava troškove. Specifični toplinski kapacitet mu je veći od zraka ali manji od vode.

Voda kao rashladni medij ima veliku dostupnost jer je lako i jeftino proizvodimo na brodu. Kao što se može vidjeti iz tablice 1, voda od ostala dva medija ima najveći specifični toplinski kapacitet. Duplo veći od ulja, a 4 puta veći od zraka. Voda je također uz pravilno tretiranje nekorozivna. Kada se zbroje sve prednosti i mane svakog medija, voda je najbolja opcija za rashladni sustav.

Tablica 1. Specifični toplinski kapaciteti radnih medija [1]

VRSTA TVARI	J / (kg K)
ZRAK	1000
ULJE	2000
VODA	4200

2.2. POVIJEST RAZVOJA SUSTAVA

Odabirom vode kao rashladnog medija stvara se pitanje: „Hoće li se koristiti morska ili slana voda, vruća ili hladna?“.

U početku se za hlađenje motora koristilo direktno (protočno) hlađenje morskom vodom. Sustav se sastojao od pumpe morske vode koja preko usisnog ventila i usisne košare vuče morsku vodu te je preko cjevovoda šalje u motor kojeg hladi. Sustav je vrlo jednostavan jer kroz njega uvijek teče nova količina morske vode. Međutim, morska voda je jako agresivna i korozivna, nije omogućavala motoru da razvija velike temperature, te je potrebno više ljudi da bih se takav sustav održavao. Ujedno temperatura morske vode je bila ograničena na 46°C jer ako je temperatura išla preko dolazilo je do povišenog taloženja soli na stjenke. Uslijed svih ovih nedostataka, te kako su motori napredovali bilo je potrebno povećati temperaturu rashladnog medija te povećati automatizaciju strojarne. Tako se razvio indirektni sustav hlađenja da bih nadomjestio nedostatke prijašnjeg sustava.

3. PODJELA SUSTAVA HLAĐENJA NA BRODU

Danas postoje dvije glavne vrste rashladnih sustava koji se nalaze na brodovima: izravno hlađenje morskom vodom i središnje hlađenje slatkom vodom [2]. Sustav izravnog hlađenja morskom vodom nije moderan kao centralni slatkovodni sustav. Međutim, danas još uvijek postoji mnogo brodova koji ga koriste [3].

3.1. CENTRALIZIRANI SUSTAV HLAĐENJA

Centralizirani sustav se sastoji od tri kruga rashladne vode:

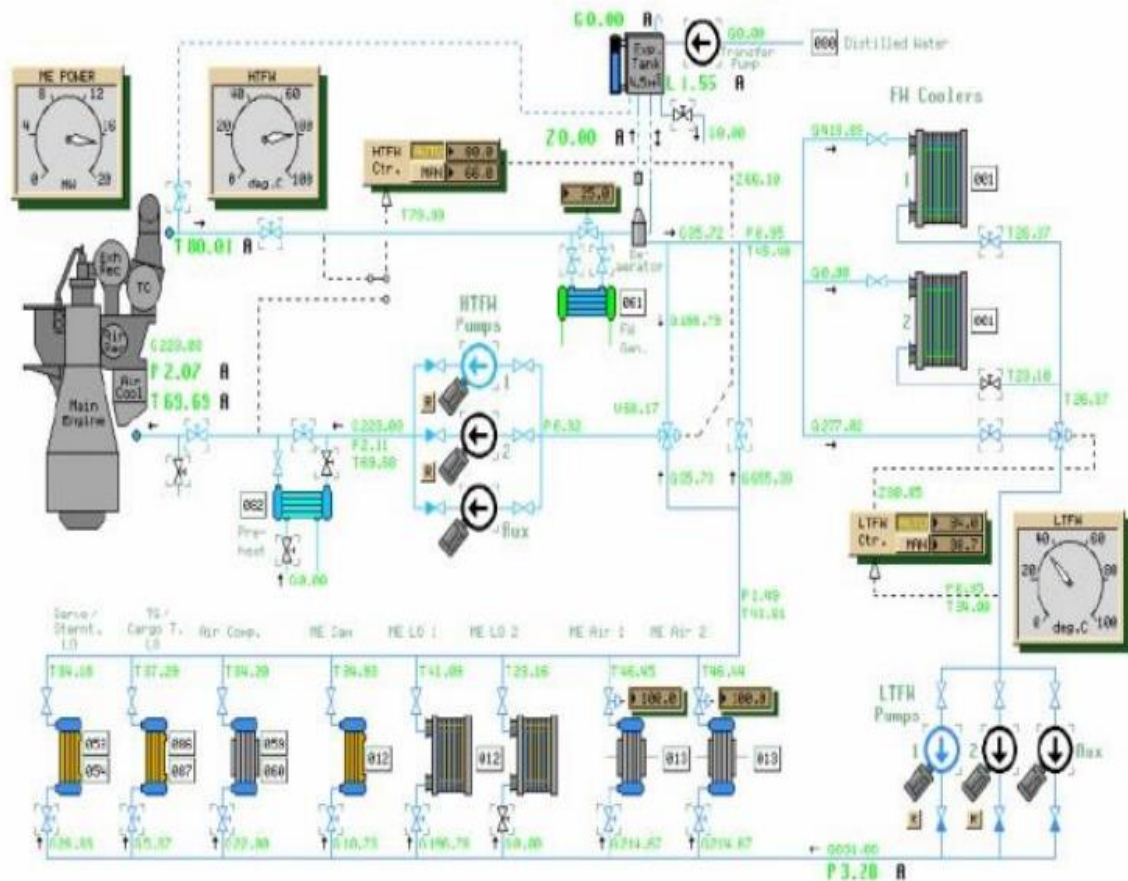
- Krug rashladne vode niske temperature
- Krug rashladne vode visoke temperature
- Krug morske vode

Hlađenje motora postiže se kruženjem rashladne tekućine oko unutarnjih prolaza unutar motora. Rashladna tekućina se tako zagrijava i zauzvrat hladi hladnjakom s cirkulacijom morske vode. Bez odgovarajućeg hlađenja pojedini dijelovi motora koji su izloženi vrlo visokim temperaturama, kao posljedica izgaranja goriva, ubrzo bi otkazali.

3.1.1. Sustav rashlade slatke vode kruga niske temperature

Uobičajena rashladna tekućina koja se koristi je slatka voda: morska voda se ne koristi izravno kao rashladna tekućina zbog njenog korozivnog djelovanja [2]. Slatka voda se koristi za izravno hlađenje strojeva, dok se morska voda koristi za hlađenje slatke vode koja prolazi kroz izmjenjivač topline. Posebna značajka sustava za hlađenje motora je kontinuirani protok tekućine. Niskotemperaturni i visokotemperaturni krug postoji u sustavu slatke vode. Slatka voda u krugu visoke temperature cirkulira glavnim motorom i može se, ako je potrebno, koristiti kao medij za grijanje isparivača. Niskotemperaturni krug cirkulira u hladnjake zraka glavnog motora, hladnjake ulja za podmazivanje i sve ostale izmjenjivače topline [3].

Slatka voda se koristi u zatvorenom krugu za hlađenje strojeva u strojarnici. Slatka voda koja se vraća iz izmjenjivača toplote nakon hlađenja strojeva dalje se hladi morskom vodom u hladnjaku za morsku vodu [6].

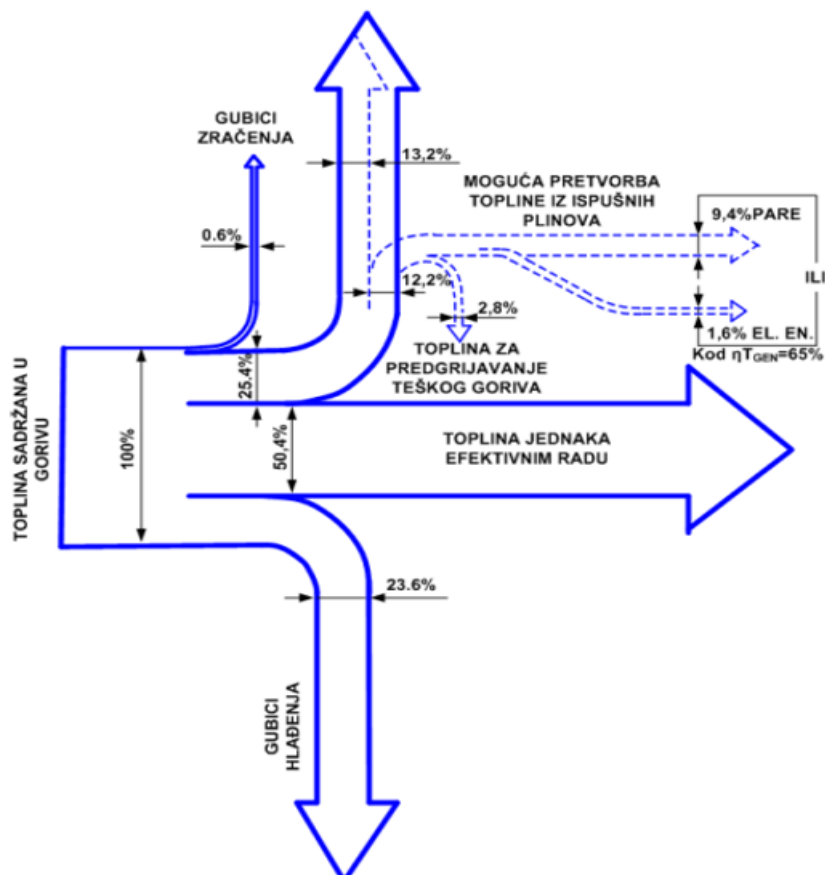


Slika 1. Sustav slatke vode [18]

U središnjem rashladnom sustavu, morska voda se koristi zajedno sa slatkom vodom za izvlačenje viška ili neiskorištene toplote iz vrućih tekućina. Također je ugrađena u takve sustave dodatna komponenta poznata kao centralni hladnjak. Umjesto da morska voda cirkulira kroz sustav kao u sustavu izravnog hlađenja morskom vodom, morska voda teče samo kroz središnji hladnjak. Slatka voda cirkulira u zatvorenoj petlji unutar sustava. Svježa voda prolazi kroz svaki izmjenjivač toplote u sustavu, gdje izvlači toplinu iz odgovarajućih vrućih tekućina i, dok teče u zatvorenom krugu, prolazi kroz središnji hladnjak. Naposljetku, središnji hladnjak sada služi za prijenos toplote izvučene iz slatke vode u morsku vodu. Morska voda iz središnjeg hladnjaka se tada ispušta u ocean [6].

3.1.2. Sustav rashlade slatke vode kruga visoke temperature

Visokotemperaturna voda služi za hlađenje košuljice motora i glavu motora, dok niskotemperaturna voda služi za hlađenje hladnjaka zraka i ulja. Visokotemperaturna voda ulazi u sustav preko termostalnog ventila koji radi na principu temperature vode i kada voda postigne traženu temperaturu i uvjete, tada ventil propušta vodu u sustav [5]. Moramo biti sigurni da je ventil ispravan jer u slučaju njegovog kvara nećemo imati pouzdan rashladni sustav koji je jako bitan pri radu motora da ne dođe do katastrofalnih posljedica. U sustavu imamo privješenu centrifugalnu pumpu koja radi kada i sam motor radi. Imamo drenažni ventil za pražnjenje vode iz sistema jer pri otvaranju ili remontu pomoćnog motora moramo svu vodu iz motora prethodno izvući [19].

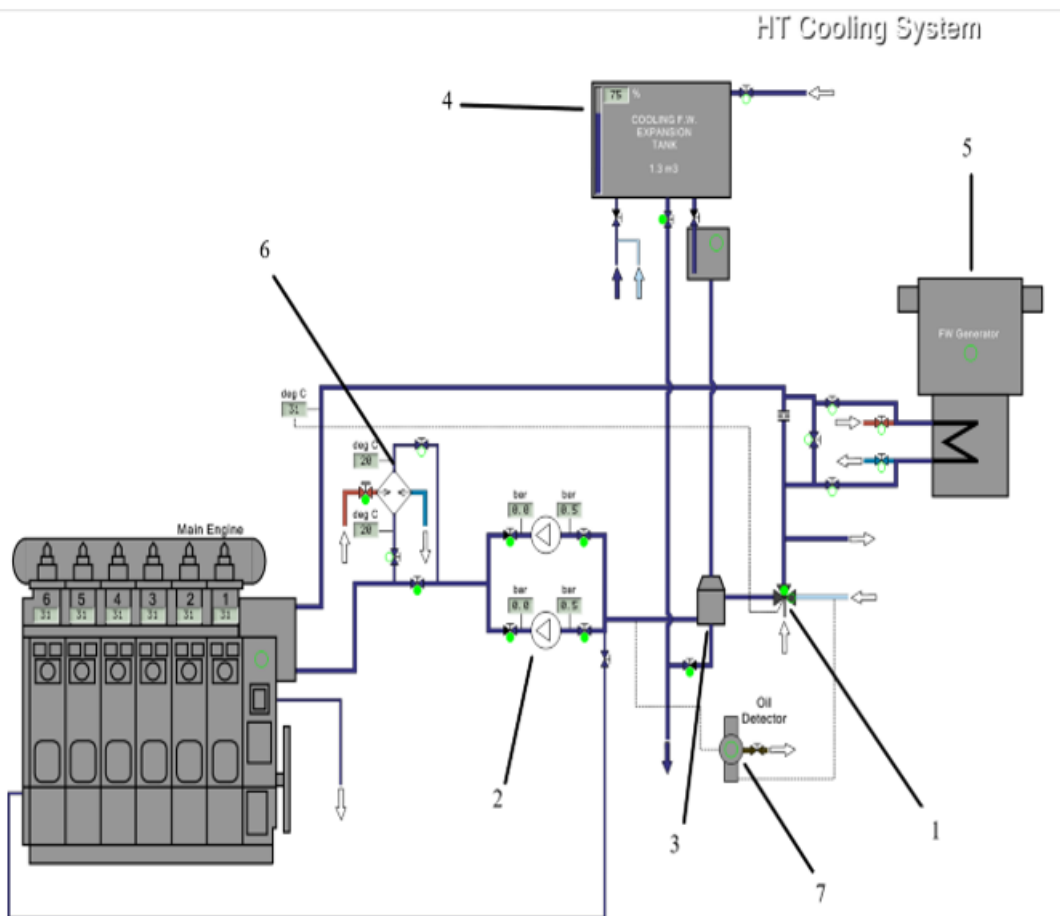


Slika 2. Sankijev dijagram [4]

Kao što se vidi iz Sankijevog dijagrama na Slici 2., u mehanički rad se pretvori 50,4% toplinske energije, dok je ostatak toplinske energije gubitak. Jedan dio gubitaka odlazi u

atmosferu u obliku ispušnih plinova (25,4%), jedan dio uslijed radijacije zagrijava svoju okolinu (0,6%), te zadnji gubitak toplinske energije odlazi na zagrijavanje stjenki motora (23,6%) kojeg nazivamo gubitci hlađenja.

Zagrijavanje motora se događa uslijed direktnog zagrijavanja uslijed eksplozije, te uslijed trenja rotirajućih dijelova. Da se materijal od kojeg su stjenke motora izrađene ne bi otopile, napukle ili počele pretjerano trošiti, ta toplina koju stjenke dobivaju treba se odvoditi od njih na način da motor uvijek ima kontinuiranu temperaturu, te mu se tako omogući predviđeni životni vijek te dobru učinkovitost. Time se vidi da je čitava svrha sustava rashladne vode visoke temperature odvodnja topline iz motora radi osiguranja njegova normalnog rada.



Slika 3. Dijagram sustava rashladne vode visoke temperature [4]

Kao što se vidi na Slici 3. sustav započinje ulaskom vode u cilindar. Voda ulazi na donjem djelu cilindra u prostor između košuljice cilindra i plašta cilindra koji zajedno oblikuju rashladni prostor. Stjenke košuljice cilindra trebaju biti što je moguće manje debljine da se izbjegnu velika unutarnja opterećenja materijala uslijed razlike u temperaturi sa strane košuljice gdje se dešava izgaranje i sa strane gdje cirkulira rashladna voda [19].

Voda cirkulirajući kroz cilindar kroz posebne cijevi ili kroz provrte u glave odlazi prema glavi motora. Voda u cilindru i glavi motora cirkulira od dna cilindra prema gore te konvencijom oduzima toplinu stjenkama košuljice i glave motora. Voda mora ulaziti u najnižoj točki cilindra i izlaziti u najvišoj točki da bih se izbjegli zračni džepovi. Voda ulazi i izlazi u svaki cilindar posebno preko dva ventila. Preko ta dva ventila moguće je izolirati svaki cilindar posebno u slučaju remonta. Tako da se ne treba cijeli sustav isprazniti vodom već samo voda u cilindri na kojem se vrši remont.

Izlazom iz motora, voda visoke temperature odlazi prema generatoru slatke vode (5) u kojem otpadnu toplinsku energiju koju je preuzela od motora pretvara u korisnu energiju za proizvodnju pitke vode na brodu. Iskorištavanjem energije vode visoke temperature u generatoru slatke vode se podiže učinkovitost glavnog motora. Nakon što je predala određenu količinu topline u generatoru, voda se iz generatora vodi prema troputnom termo-regulacijskom ventilu (1) koji je upravljani PID regulatorom. Pomoću PID regulatora (1) se kompjuterski upravlja temperaturom sustava koja se održava u iznosu od 85 °C do 95 °C. PID regulator (1) upravlja temperaturom tako da namješta temperaturu na svome izlazu. Ovisno o opterećenju motora te o temperaturi morske vode u generatoru slatke vode ovisi količina vode niske temperature koju će PID regulator izmiješati sa sustavom visoke temperature.

Što je veće opterećenje motora i što je veća temperatura morske vode to će količina vode niske temperature koja se miješa sa vodom visoke temperature biti veća. U PID regulatoru da bih se dobila željena temperatura na izlazu, ulazna rashladna voda visoke temperature se miješa sa krugom rashladne vode niske temperature. Nakon PID regulatora rashladna voda se vodi do deaeratora (3). U deaeratoru se otklanjaju mjehurići zraka koju su dospjeli u sustav ili plinovi koji su iz komore za izgaranje ušli u sustav rashladne vode. Pošto bih ti zračni džepovi i plinovi štetno djelovali na pumpu deaerator se postavlja u sustavu netom prije pumpi (2). Iz deaeratora voda cirkulira prema centrifugalnoj pumpi.

U sustavu imamo dvije pumpe od kojih jedna radi a druga je u pričuvi (u stand-by modu), te se automatski uključuje u slučaju kvara na pumpi koja radi. Na ulazu i izlazu iz svake pumpe postoje ventili koji omogućuju njezinu izolaciju iz sustava uslijed remonta. Pumpa dalje podiže tlak vode tako da bih voda mogla dalje svladati sve otpore u sustavu i imati kontinuirani protok. Tlak na kojoj sustav radi je oko 3 bara. Iz pumpe voda dalje cirkulira prema motoru gdje ulazi na najnižoj točki u cilindru. Osim u slučaju kada motor ne radi duže vrijeme i kada je brod u hladnijim krajevima onda voda iz pumpi prvo cirkulira kroz parni predgrijač(6) gdje se zagrijava, te nakon zagrijača odlazi u cilindre motora.

Sustav uvijek mora imati pravilnu količinu tekućine da bih mogao pravilno funkcionirati. Pravilna količina tekućine se održava pomoću ekspanzijskog tanka koji se nalazi na uzvišenom položaju u odnosu na sustav rashladne vode visoke temperature. Uzvišen položaj mu omogućuje nadoknadu vode u slučaju curenja pomoću slobodnog pada. Ekspanzijski tank je spojen sa sustavom na deaeratoru. Uslijed izvanredne situacije u kojoj će se sva voda trebati ispuštati iz sustava to se obavlja na deaeratoru također, te se sva voda vodi u čistu kaljužu.

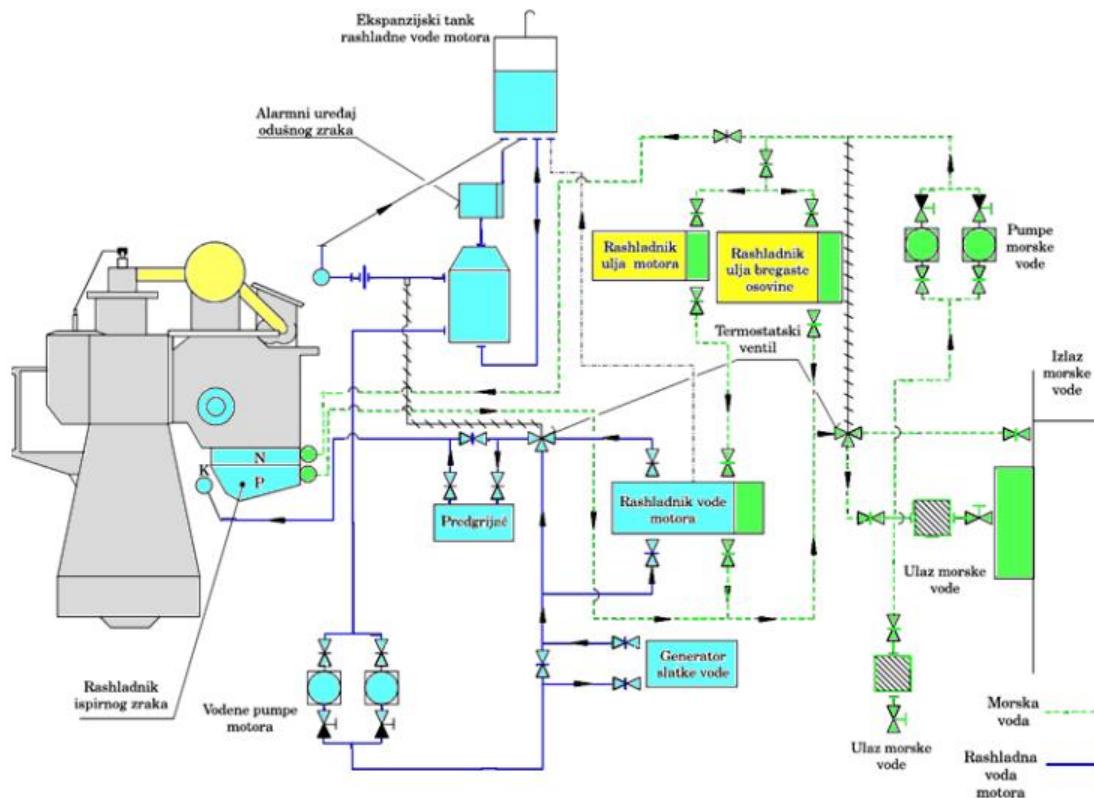
3.2. DIREKTNO HLAĐENJE MOTORA (hlađenje direktnim protokom morske vode)

Hlađenje se prvenstveno postiže kruženjem vode, ulja i zraka, ali obilna količina morske vode obično je rezervirana za neizravnu rashladnu tekućinu jer otopljene soli imaju veliki potencijal taloženja kamenca i pomažu u postavljanju galvanskih korozivskih ćelija [20]. Spomenuti sustav koristi vodu kao rashladno sredstvo ili rashladni medij budući da morske vode ima u izobilju na moru.

Morska voda se izravno koristi u sustavima strojeva kao rashladni medij za izmjenjivače topline. Morska voda se koristi kao rashladni medij u velikim izmjenjivačima topline hlađenim morskom vodom za hlađenje slatke vode u zatvorenom krugu [6].

3.2.1. Konvencionalni sustav hlađenja

Konvencionalni sustav hlađenja morskom vodom sastoji se od dvije pumpe za hlađenje morskom vodom, hladnjaka ulja, hladnjaka vode u cilindrima, ventila za kontrolu temperature i povratnih vodova i drugih komponenti.



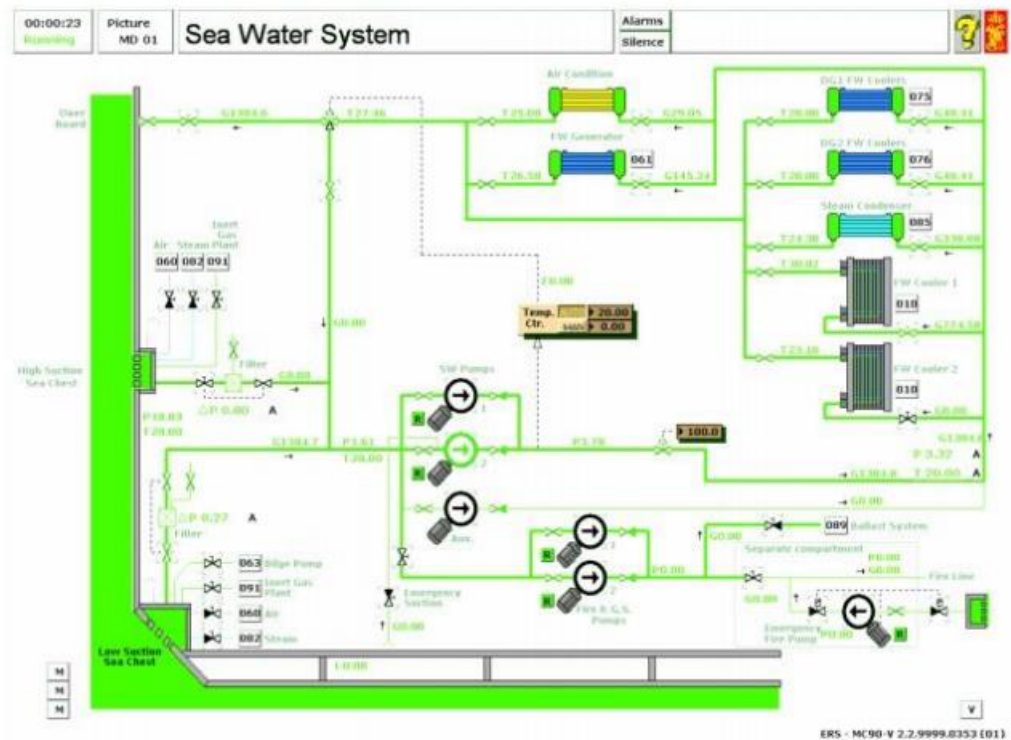
Slika 4. Konvencionalni sustav hlađenja [18]

U izravnom sustavu hlađenja morskom vodom, morska voda se dovodi izravno u svaki pojedinačni izmjenjivač topline u sustavu. U osnovi, morska voda koju iz morske komore izvlači glavna crpka za morsku vodu prolazi kroz različite izmjenjivače topline kao što su hladnjak ulja za podmazivanje, hladnjak plašta vode, hladnjak zraka glavnog motora i razni drugi rashladnici koji se koriste u pomoćnim strojevima koji su dio sustav hlađenja. Morska voda hladi sve ostale uređaje na brodu. Što znači da ovaj sustav ima dugi i razgranati cjevovod morske vode. Ta morska voda se vodi do svih rashladnika glavnog motora te do rashladnika pomoćnog motora uslijed čega ima veliki broj izmjenjivača topline kojih se treba redovito održavati. Nakon što izvuče toplinu iz vrućih tekućina, morska voda izlazi iz izmjenjivača topline ili hladnjaka i ulazi u more [6].

3.2.2. Sustav cirkulacije morske vode

Toplina koju proizvode strojevi koji rade mora se ukloniti kako bi se osiguralo zadovoljavajuće funkcioniranje opreme. Hlađenje se prvenstveno postiže kruženjem vode. Zadaća sustava morske vode je osigurati opskrbu i cirkulaciju dovoljne količine morske voda

odgovarajuće temperature (20°C) za hlađenje slatke vode glavnog rashladnog sustava pogonskog dizel motor i pomoćnih motora, tj. dizel generatora i drugih pomoćnih strojevi.



Slika 5. Sustav morske vode [1]

Krug morske vode prilično je jednostavan, dvije pompe za morsku vodu usišu morsku vodu iz cijevi za morsku vodu koja se šalje u središnji hladnjak, a hladna slatka voda niske temperature izravno se ispušta u vanbrodski motor.

Morska voda se koristi kao rashladni medij u velikim izmjenjivačima topline hlađenim morskom vodom za hlađenje slatke vode u zatvorenom krugu. Oni su središnji hladnjaci sustava i obično se instaliraju u dupleksu. Uobičajeni raspored za motorne brodove bio je da imaju cirkulaciju morske vode u hladnjacima za ulje za podmazivanje, hlađenje klipa, vodu u omotaču, zrak za punjenje, ulje turbopunjača (ako postoje klizni ležajevi) i hlađenje ventila za gorivo, plus izravno hlađenje morskom vodom za zračne kompresore i isparivače [3].

3.3. USPOREDBA SUSTAVA RASHLADE SLATKOM I MORSKOM VODOM

Izravni sustavi hlađenja morskom vodom daju brodu vrlo jednostavan sustav. Instalacija ovakvog sustava je jednostavna i jeftina jer nema toliko dijelova i pumpi koliko ima centralni rashladni sustav.

Međutim, ima i neke nedostatke, naročito kod održavanja više izmjenjivača topline. Ako dođe do curenja u izmjenjivaču topline, morska voda će kontaminirati tekućinu koja ulazi izravno u strojeve. Ako se to dogodi, može biti štetno za životni vijek strojeva. Zato ga treba izbjegavati pod svaku cijenu [15].

Općenito, izravni sustavi morske vode relativno su jeftini i jednostavni za ugradnju. Ali kada su tamo, mogu zahtijevati češće održavanje i popravke. To je razlog zašto većina modernih brodova danas koristi centralne rashladne sustave.

Središnji sustav hlađenja slatkom vodom ima mnogo toga zajedničkog s izravnim hlađenjem morskom vodom. Međutim, nekoliko ključnih razlika čini ga preferiranim izborom na većini modernih brodova.

Sustavi centralnog hlađenja još uvijek koriste morsku vodu za uklanjanje topline. Ali umjesto da morska voda ide izravno u pojedinačne izmjenjivače topline, morska voda samo hladi jednu veliku centraliziranu rashladnu petlju. Središnji sustavi za hlađenje slatkom vodom su kompliciraniji od onih s direktnom morskom vodom. Također zahtijevaju više pumpi i skuplji su za ugradnju [16]. Ipak, sustave centralnog hlađenja puno je lakše održavati. Kao što je prije spomenuto, morska voda je vrlo korozivna. Što je više pumpi i cijevi posvećenih morskoj vodi, to će održavanje biti teže.

4. LNG BROD - METHAN PRINCESS

Brodovi ovise o morskoj vodi kojom putuju iz raznih razloga. Jedna primarna funkcija morske vode je hlađenje motora i dijelova broda dok radi. Iskorištena morska voda se zatim ispušta natrag u more, a nova morska voda unosi, tvoreći kontinuirani tok razmjene slane vode između broda i okolnog vodenog okoliša.

4.1. GENERATOR SVJEŽE VODE U 2 STUPNJA

Tablica 2. Tehnički podaci generatora svježe vode u 2 stupnja na LNG brod - Methan Princess

Tehnički podaci:	
Model	F-65S
Kapacitet po jedinici	60 tona/dan
Broj jedinica po posudi	1 jedinica
Salinitet proizvodne vode	Manji od 4 ppm
Rashladna morska voda	Ulazna temperatura 33 °C x 40 000 kg/h
Grijaća para Dovodni tlak	2,7 kg/cm ² .g, 1450 kg/h
Ejektor pogonske pare	Dovodni tlak 16 kg/cm ² .g, 200 kg/h
Pumpa za destilat i motor	3,0 m ³ /h x 30 m x 3600 o/min x 1,5 kw
Pumpa za slanu vodu i motor	42 m ³ /h x 25 m x 1800 o/min x 7,5 kw
Električni izvor	Za motor AC440V, 60Hz, 3P, Za upravljanje AC220V, 60Hz, 1P

4.1.1. Potvrda prije početka

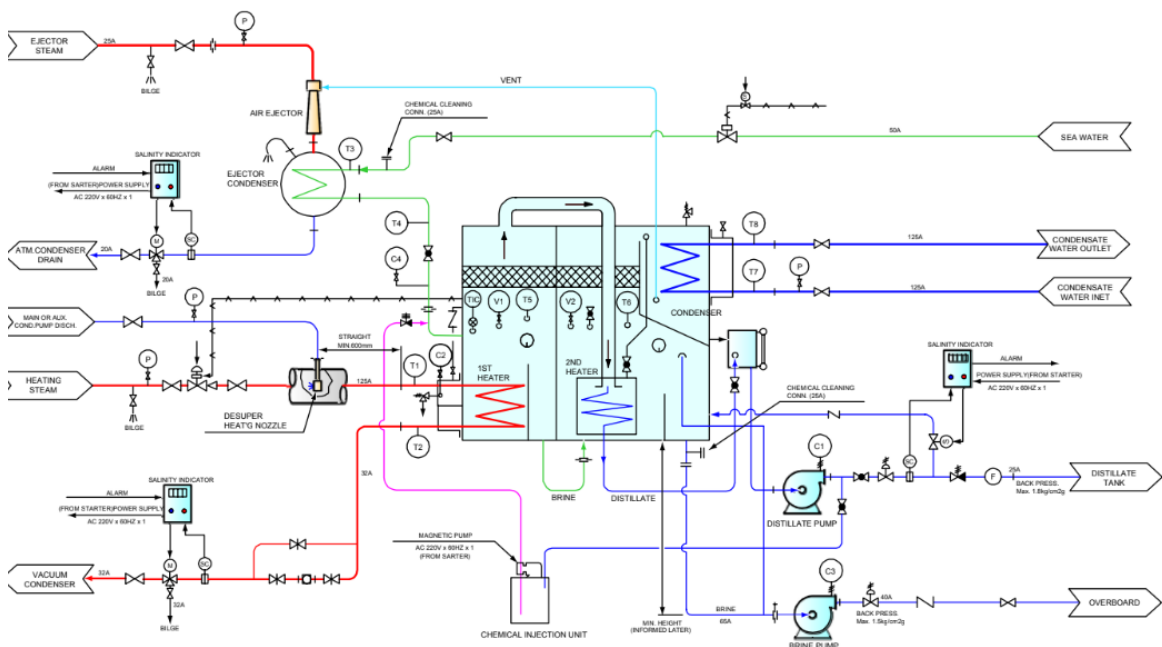
Kontrolni sustav i njegov pripadajući dio provjeravaju se kako bi se to potvrdilo nemaju oštećenja i labavljenja u spojnom dijelu. Također, potvrda je napravljena kako bi se osiguralo ispravno radno stanje termometara, manometara, indikatora saliniteta, motornih ventila, pumpa i drugih instrumenata. Preporuča se provesti ispitivanje zraka kada se postrojenje prvi put koristi postrojenje.

4.1.2. Princip rada

Potrebno je napajati izvor električne energije na startnu ploču. Za učinkovit rad postrojenja potrebno je uzeti u obzir svaki slučaj kao zaseban. Potrebno je izbjegavati stvaranje kamenca na unutarnjoj površini grijača, te na cijevi grijača napojne vode. Kada se ovo postrojenje ostavi bez rada dulje vrijeme, morska voda mora biti ispuštena iz odvodnog otvora na brtvenoj liniji petlje slane vode i dovodnog voda od regulacijskog ventila napojne vode do 1. Količina napojne vode mora se podešavati samo regulacijom napojne vode.

Drugi ventili osim napajanja je i ventili za regulaciju vode na krugovima napojne vode, te je širom otvoren, a konstantni protok se održava tijekom cijele operacije. Nakon što je podešena količina napojne vode regulacijskim ventilom napojne vode, preporuča se da se temperatura kako je svaki put automatski podešava na radno stanje postrojenja. Ako je potrebno prilagoditi ventil za regulaciju vode, takva se prilagodba mora izvršiti postupno i brzo.

Salinitet destilata u postrojenju za brzu destilaciju služi za održavanje toplinske ravnoteže što je moguće više ujednačeno u postrojenju. Ulazni tlak napojne vode mora biti reguliran u zelenom pojasu složenog kolosijeka koji se nalazi na dovodu vode 1. stupnja ulazne cijevi.



Slika 6. 2-stupanjski generator svježe vode bljeskalice [27]

4.2. SUSTAV ZA ZAŠTITU OD OBRAŠTANJA (MGPS- ENGL. MARINE GROWTH PREVENTING SYSTEM)

Unatoč prednostima, loša strana ovoga je što morska voda sadrži morske organizme (i makro i mikro), od kojih su neki vidljivi golim okom, dok većina nije. Dok morska voda prolazi kroz razne cijevi i dijelove brodskog motora, morski organizmi se talože duž njihove površine [25].

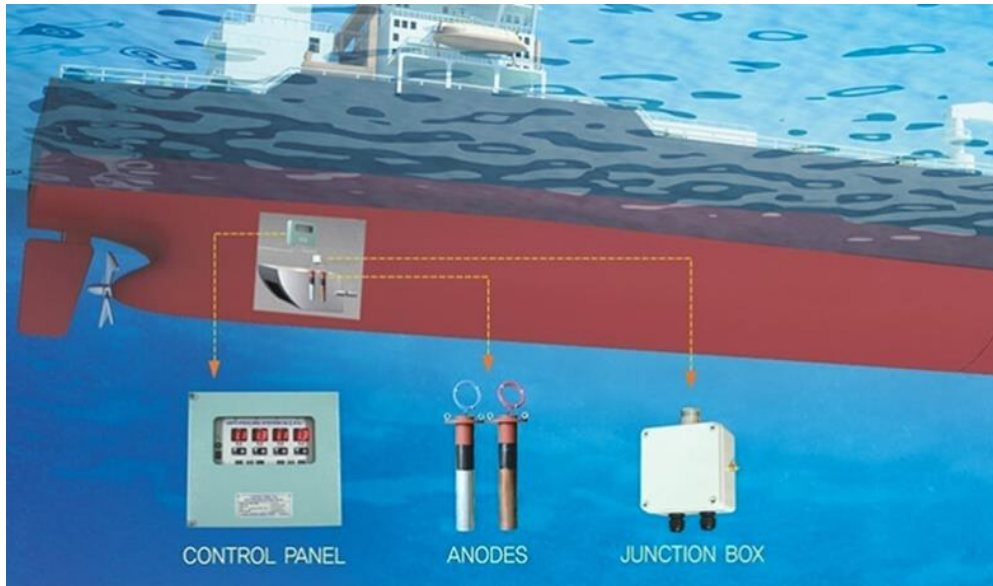


Slika 7. Posljedice morskog rasta i obraštanja mora[25]

Kako morski organizmi bujaju, oni blokiraju i sužavaju prolaz vode za hlađenje u brodskom sustavu, što rezultira sljedećim čimbenicima:

- Ometanje sustava prijenosa topline
- Pregrijavanje nekoliko vodom hlađenih strojeva
- Povećanje stope korozije i stanjivanje cijevi
- Smanjena učinkovitost što može dovesti do gubitka brzine plovila i gubitka vremena

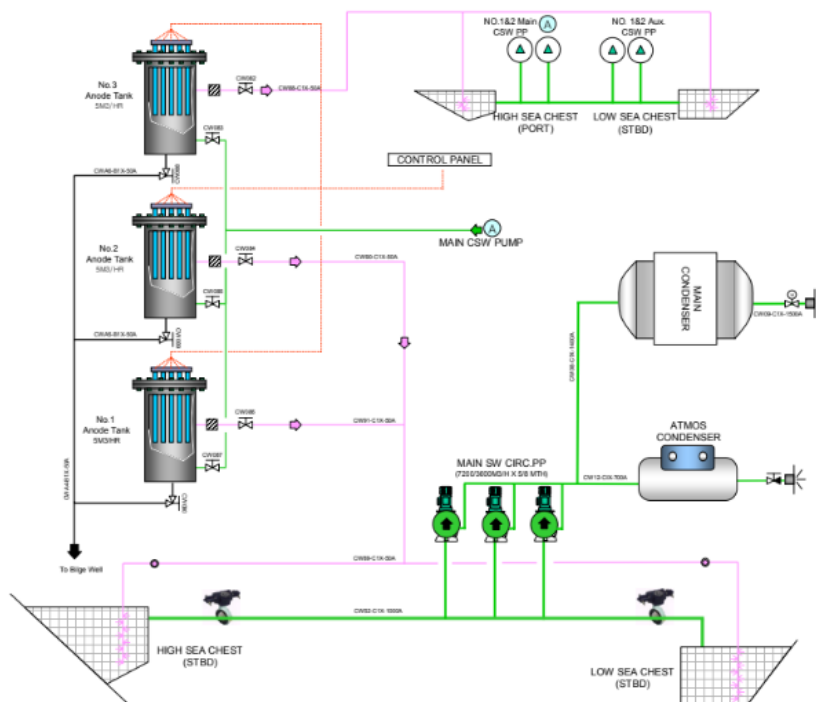
Marine Growth Prevention System (MGPS) osmišljen je i stvoren s jedinom svrhom poraziti Marine Growth u samom korijenu, sprječavajući čak i najsitniji trag morskih organizama da se talože u unutrašnjosti broda.



Slika 8. Marine Growth Prevention System (MGPS) [25]

4.2.1. Princip rada

Sustav se sastoji od upravljačke jedinice koja dovodi dovedenu struju na anode. Bakrena anoda proizvodi ione koje morska voda odnosi u cjevovod i sustav strojeva. Koncentracija bakra u otopini manja je od 2 dijela na milijardu, ali dovoljna da spriječi naseljavanje morskog života.



Slika 9. Shema Marine Growth Preventing System (MGPS) [27]

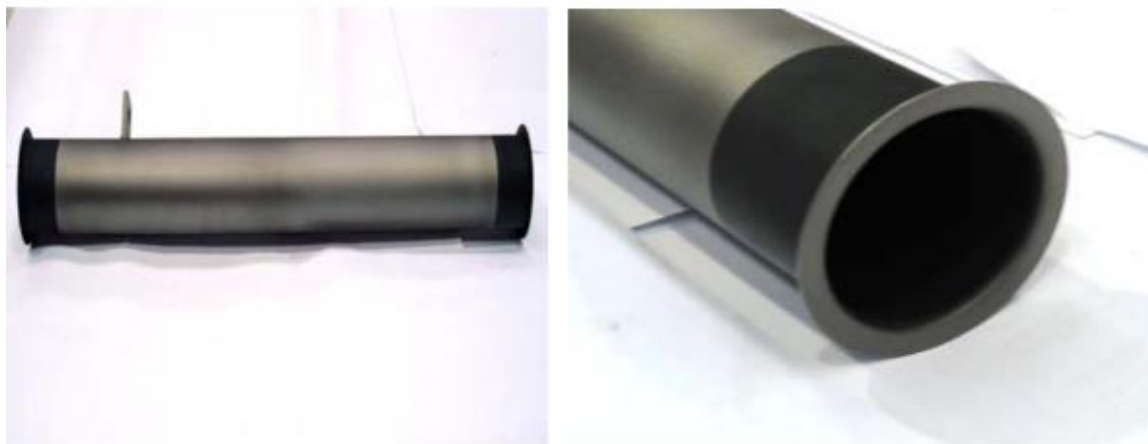
Osnovni princip na kojem radi MGPS je elektroliza. Proces uključuje upotrebu bakrenih, aluminijskih i željeznih anoda.) Ioni se šire po sustavu i stvaraju film protiv obraštanja i korozije na cjevovodima morske vode, međuhladnjacima, kondenzatorima, izmjenjivačima topline, ventilima, rashladnim sustavima, rashladnim kutijama i internim klima jedinicama . Povećanje cirkulacije morske vode i uklanjanje korozije u cjevovodima, povećanje trajanja i učinkovitosti. To znači uštedu energije [25].

4.2.2. Zaštita cjevovoda na primjeru LNG broda- Methan Princess

Budući da je sustav u osnovi jednostavan, uključuje vrlo malo pokretnih komponenti, pouzdanost sustava je osigurana, a održavanje svedeno na minimum [25]. Zahtjevi preventivnog održavanja ispunjavaju se obavljanjem periodičnih inspekcijskih provjera i bilježenjem različitih očitavanja indikatora. Sustav za sprječavanje rastamora predviđen je za sprječavanje obraštanja mora taloženje i razmnožavanje na unutarnjim površinama opskrbnih vodova morske vode korištenje iona Cu^{++} proizvedenog od bakrene anode i tankog željeznog sloja Fe(fero) anoda kao dodatna namjena.

Za tretiranje velikog protoka morske vode i pravovremene obnove postavljene su anode spremnici za obradu anoda. Postoje tri spremnika za anodnu obradu, tj. jedan spremnik povezan s morskom vodom sanduke za glavne rashladne pumpe morske vode i preostala dva spremnika spojen na spremnike morske vode za glavne cirkulacijske crpke morske vode usisavanje [27].

U konkretnom slučaju na promatranom tankeru, kao zaštita od kamenca koristi se Rocor tekućina.



Slika 10. Vanjska anoda (pozitivna) [26]

4.3. SUSTAVI MORSKE VODE

4.3.1. Glavni sustavi cirkulacije morske vode

Glavni kondenzator se opskrbljuje morskom vodom koja se hladi do izvora:

Uz izvor dvije glavne cirkulacijske crpke morske vode. Glavne cirkulacijske crpke morske vode usisavaju iz visokog ili niskog mora škrinje, smještene u donjem stanu strojarnice. Atmosferski kondenzator također se hladi morskom vodom. Morska voda je opskrbljuje se kroz glavnu cirkulacijsku pumpu morske vode. Kako bi se osiguralo da sustav cijelo vrijeme bude odzračan, glavni kondenzator kutije za vodu i bočni brodski sanduci imaju ventile za odzračivanje. Ovi ostaju otvoreni i cjevovodi vode do gušjeg vrata na razini gornje palube. Sve glavne cirkulacijske crpke su vertikalne centrifugalne crpke koje pokreće elektromotori.

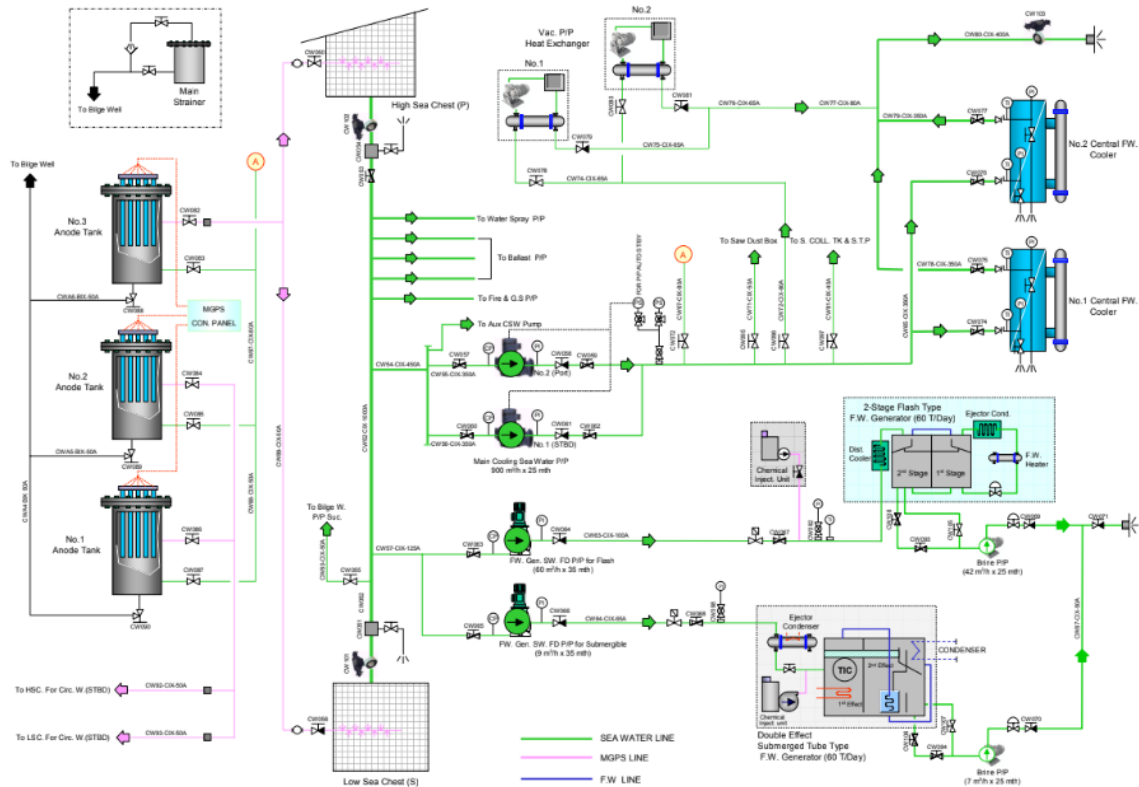
Glavni i atmosferski kondenzatori su vodoravni ljuskasti i cijevni toplinski izmjenjivači, pri čemu morska voda prolazi kroz cijevi. Ispusni ventili glavne cirkulacijske pumpe, ulaz morske vode u glavni kondenzator i svi izlazni ventili su hidraulički i električni motorizirani ventila, a njima se može upravljati ili iz kontrolne sobe motora ili sa lokalne ploče.

Manja curenja u glavnom kondenzatoru mogu se začepiti piljevinom. Piljevina je jedinica za ubrizgavanje ugrađena u tu svrhu. Kutija za piljevinu je napunjena piljevinom. Voda iz sustava za opskrbu morskom vodom ispire piljevinu u ulazni vod kondenzata morske vode.

Za zaštitu cjevovoda morske vode u ovim sustavima su iznutra obloženi gumom.

Zaštićeni su morski spremnici, vodovi morske vode i svi kondenzatori hlađeni morskom vodom od opasnosti po okoliš sustavom protiv obraštanja MGPS.

Nakon lokalnog postavljanja, sve normalne operacije izvode se iz kontrolne ploča. Ventili glavnog kondenzatora izvan broda mogu biti djelomično otvoreni ili zatvoreni. Rad ventila i pumpe s ploče upravljačke sobe pokreće se signalom za pokretanje ili zaustavljanje pumpe. Pumpa u stanju pripravnosti automatski će se pokrenuti ako tlak ispuha padne ili kvar pumpe koja radi [27].



Slika 11. Cooling Sea Water Service System [27]

4.3.2. Sustav za hlađenje morske vode

Ostali sustavi koji zahtijevaju usluge hlađenja morskom vodom napajaju se iz glavnog pumpe za hlađenje morske vode. To su okomite centrifugalne pumpe s električnim pogonom, s jednom koja se normalno koristiti, a druga je na stand by.

Na svakom brodskom sanduku postoji bočni brodski leptir ventil s daljinskim upravljanjem koji omogućuje da morska voda uđe u line simplex filter.

Svaka morska škrinja ima odzračni ventil koji obično ostaje otvoren, osiguravajući da prsa budu poplavljeni cijelo vrijeme. Izlazni leptir ventil na svakom filteru omogućuje izolaciju jedinice. Potrebno je i povremeno čistiti ispušni dviju crpki koji je spojen u jedan sustav cjevovoda, što zauzvrat omogućuje dovodne vodove do svake jedinice koja zahtijeva vodu za hlađenje.

Pumpe za morsku vodu generatora slatke vode usisavaju izglavni usisni vod za morsku vodu. Kemikalije protiv pjenjenja ubrizgavaju se u dovod morske vode prije nego se voda propušta u destilatorsku jedinicu. Ove kemikalije pomažu spriječiti višak pjenjenja jer se voda zagrijava u vakuumu školjke, kao i zadržavanje nečistoća u suspenziji koje more ispumpava preko palubne pumpe za vodu.

Kako dovodna morska voda prolazi kroz sustav destilatora, ona se zagrijava dok se u isto vrijeme koristi kao pomoć u hlađenju medija unutar različitih izmjenjivača topline.

U hladnjaku destilatora se hladi proizvedena destilatna voda. U grijaču napojne vode, dobivena napojna morska voda se zagrijava do isparenja temperatura dovodom pare [27].

4.4. CENTRALIZIRANI SUSTAV HLAĐENJA SVJEŽOM VODOM

Centralizirani sustav hlađenja slatkom vodom zatvoreni je sustav koji pruža hlađenje svježe vode u cijeloj strojarnici. Dvije pumpe za hlađenje svježom vodom smještene su na prednjem kraju palube u strojarnici. Ove okomite centrifugalne pumpe na električni pogon rade s jednim u uporabi, a drugim u stand by konfiguraciji. Svaki nedostatak u sustavu nadoknađuje se dopunjavanje ekspanzijskog spremnika iz dovoda svježe vode [27].

5. ELEMENTI RASHLADNOG SUSTAVA I ODRŽAVANJE

5.1. ELEMENTI RASHLADNOG SUSTAVA

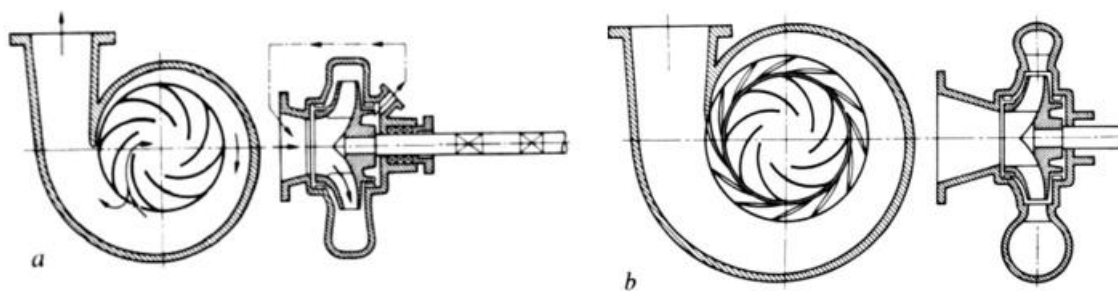
Osnovne komponente sustava rashladne vode na brodu uključuju:

- pumpe
- cjevovode
- razne ventile
- izmjenjivače topline ili rashladnike [4].

5.1.1. Pumpe

Srce rashladnog sustava svakog broda su crpke za hlađenje broda. Ove pumpe su odgovorne za dovođenje vode do svake komponente u strojarnici i odvođenje viška topline koju proizvode [2]. Rashladni sustavi počinju s crpkom za morsku vodu. Centrifugalna pumpa radi na rotodinamičkom principu tako da je protok kroz pumpu induciran centrifugalnom silom koja se prenosi na tekućinu rotacijom impelera.

Sisaljka je hidraulički uređaj koji služi da omogući protjecanje fluida kroz cjevovod. Sisaljke za sustav rashladne vode visoke temperature su jednostupanjske centrifugalne sisaljke pogonjene električnim motorom. Jednostupanjske sisaljke se koriste za ovaj sustav umjesto višestupanjske jer su jeftine te tlak kojeg one mogu postići odgovara sustavu rashladne vode visoke temperature.



Slika 12. Centrifugalna sisaljka [5]

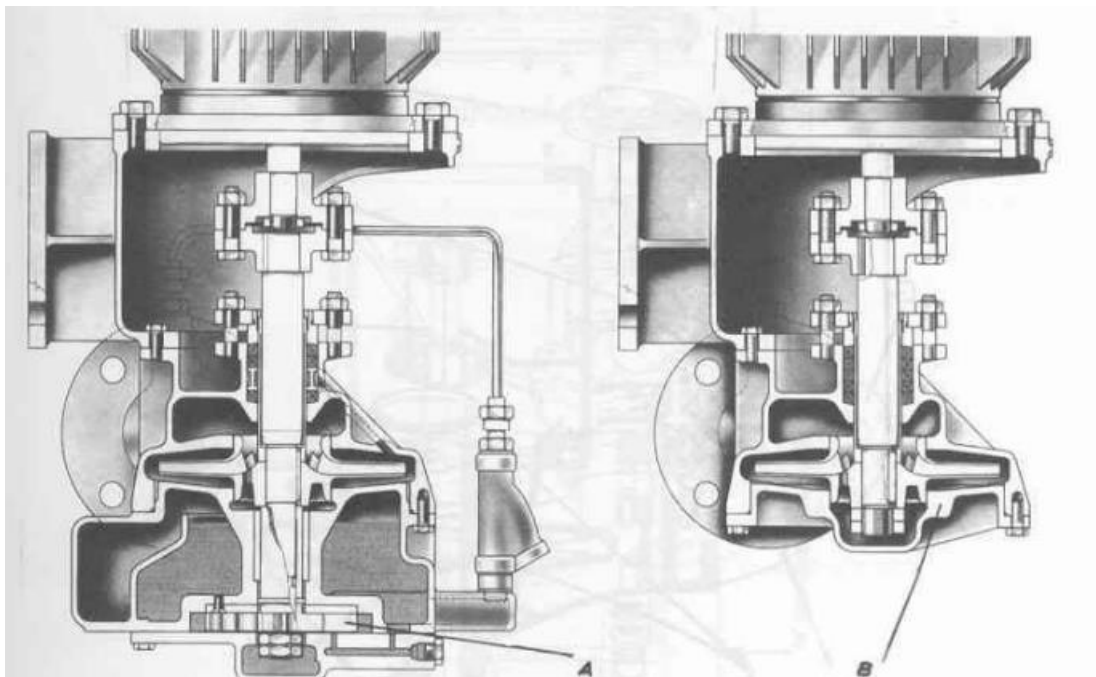
Kao što se može vidjeti na slici 6. , glavni dijelovi centrifugalne sisaljke su [5]:

- Rotor s lopaticama
- Spiralno kućište.

Pumpe za hlađenje broda sprječavaju pregrijavanje, produžujući vijek trajanja strojeva i čineći brod sigurnim za sve na brodu. Morske pumpe za morsku vodu centrifugalne su pumpe velikog kapaciteta koje uvlače morsku vodu. Tlak koji stvaraju te pumpe odgovoran je za ispuštanje vode natrag u more.

Brodovi obično imaju dvije ili tri pumpe za morsku vodu. To je tako da se, ako jedna crpka treba servisirati, može nastaviti neprekidno crpljenje morske vode. Iste te pumpe mogu se koristiti za gašenje požara, uklanjanje kaljuže, pranje tereta ili bilo što što zahtijeva velike količine brze morske vode [5].

Prilikom odabira crpke za morsku vodu preporučuje se odabir materijala otporan na koroziju. Legure nehrđajućeg čelika, izvrsne su za primjenu u morskoj vodi. Bronca je još jedan materijal koji se dobro ponaša za rukovanje morskom vodom. Centrifugalne pumpe koje rade sa morskom vodom, moraju biti otporne na njeno djelovanje. Radi toga, obično je kućište i rotor centrifugalne pumpe za morsku vodu izrađeno od bronce, dok je vratilo izrađeno od nehrđajućeg čelika [5]. Još jedna stvar koju treba uzeti u obzir je kapacitet pumpi za morsku vodu. Glavna crpka morske vode treba velike kapacitete budući da je u konačnici odgovorna za uklanjanje viška topline iz strojarnice, a što može biti ogromna količina [5].



Slika 13. Jednostupanjska centrifugalna pumpa [5]

Pumpa je stroj koji se koristi za podizanje tekućine od niske do visoke točke [2]. U centrifugalnoj pumpi tekućina ulazi u središte ili ušicu rotora i radijalno teče između

lopatica, a njezina se brzina povećava rotacijom rotora. Zatim se koristi difuzor ili spirala za pretvaranje većine kinetičke energije u tekućini u tlak.

Centrifugalna pumpa sada se koristi za većinu aplikacija i sustava na brodovima [2]. Okomita, jednostupanjska, centrifugalna pumpa s jednim ulazom ima glavni okvir i kućište, zajedno s potpornim nosačem motora, te sadrže sklop pumpnog elementa. Pumpni element sastoji se od gornjeg poklopca, osovine pumpe, rotora, čahure ležaja i brtve oko osovine. Brtveni sustav može biti brtvena brtva ili mehanička brtva, a sustav podmazivanja ležaja varirat će ovisno o vrsti brtve. Zamjenjivi habajući prstenovi postavljeni su na rotor i kućište. Potporni nosač motora ima dva velika otvora za pristup elementu za pumpanje, a između motora i vratila pumpe postavljen je odstojnik spojke koji omogućava uklanjanje elementa za pumpanje bez ometanja motora [5].

Kod vertikalne višestupanjske centrifugalne pumpe s jednim ulazom koja se koristi za duboko pumpanje tereta, pogon crpke nalazi se izvan spremnika i može biti električni, hidraulički ili na neki drugi način prikladan za lokaciju.

Centrifugalne pumpe, iako su prikladne za većinu općenitih pomorskih zadataka, nisu samousisne i zahtijevaju neka sredstva za uklanjanje zraka iz usisnog cjevovoda i njegovo punjenje tekućinom [2].

5.1.2. Cjevovodi

Brodski cjevovodni sustav je veza glavnog i pomoćnog stroja i pripadajuće opreme. Cjevovod morske vode igra važnu ulogu u opremi za hlađenje, gašenje požara, tretman balastne vode i drugo, što je izuzetno važno u sustav brodskih cjevovoda [2]. Sastavni dio svakog broskog sustava su cjevovodi koji služe za transport tekućina od početnog do završnog stanja, a uglavnom su kružnog oblika [5].

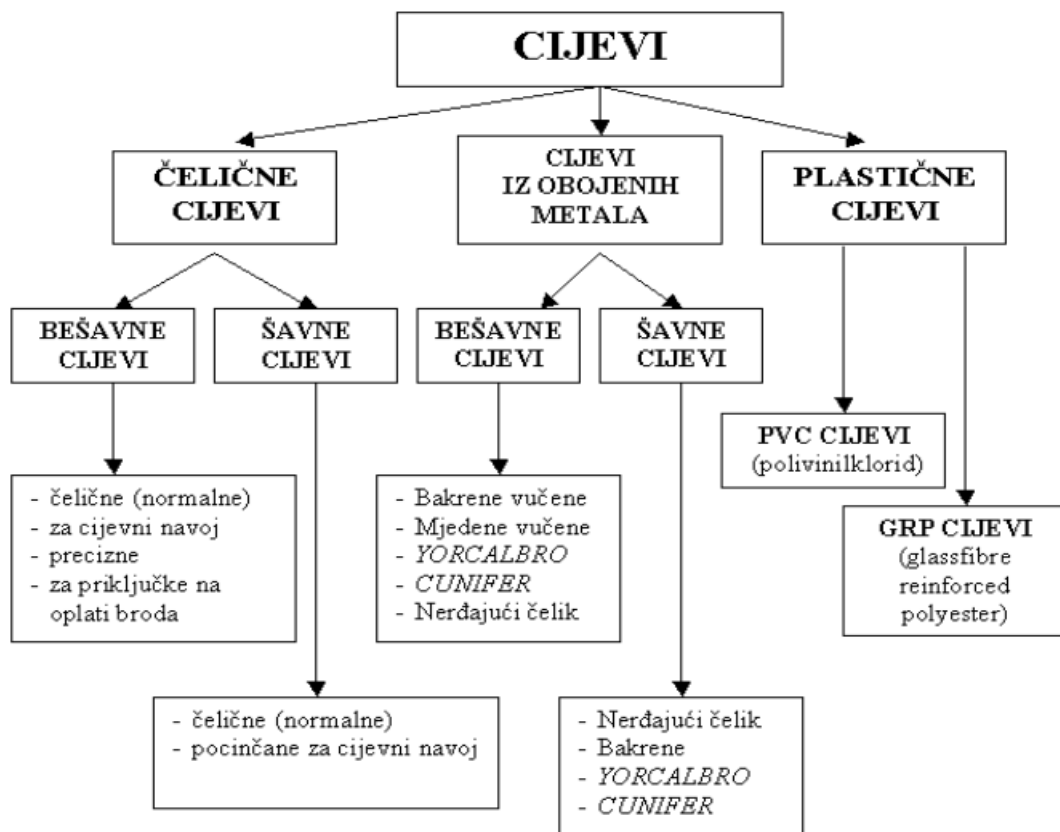
Tablica 3. Materijali za izradu cjevovoda

SUSTAV	MATERIJAL
MORSKA VODA (glavni protupožarni sustav - suhi, kaljuža, balast)	Ugljični čelik, galvanizirani čelik
MORSKA VODA (hlađenje, destiliranje, glavni protupožarni sustav - mokri)	90-10 Cu-Ni, GRP
Odvodni cjevovod (morska voda)	Ugljični čelik, PVC
Rashlađena voda	bakar

Kako bi ispunili svrhu, materijali od kojih su izrađene cijevi i elementi cjevovoda moraju imati sljedeća svojstva:

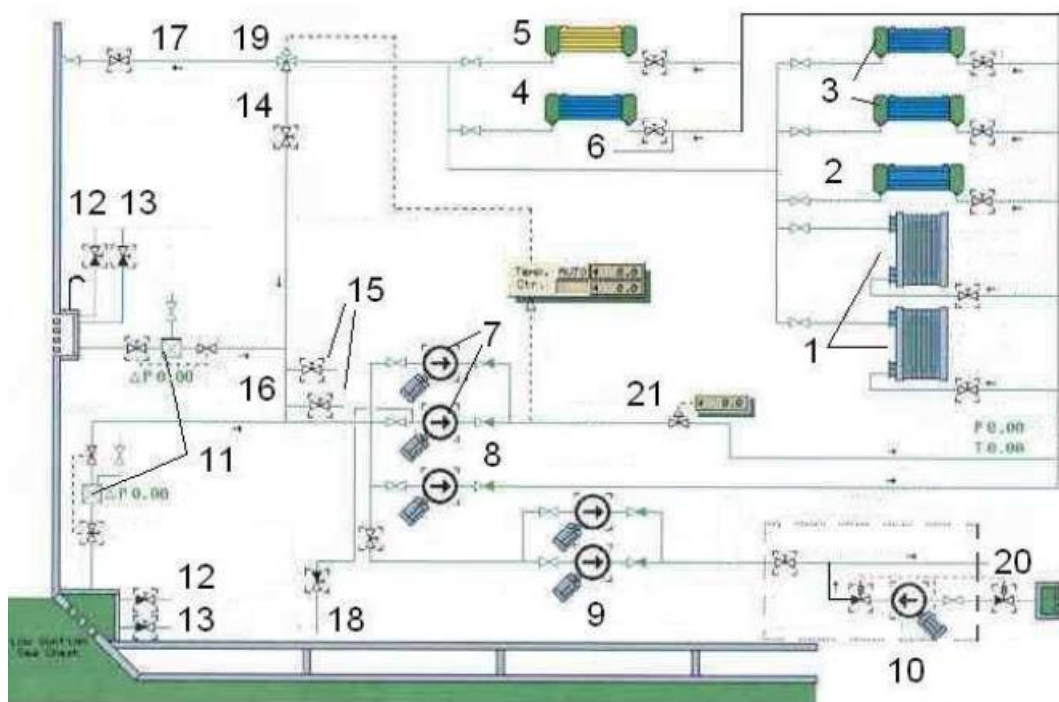
- Dovoljna čvrstoća ili nosivost za izdržati opterećenjima na radnoj temperaturi.
- Veliku otpornost na istezanje i udare na svim radnim temperaturama.
- Otpornost na koroziju i eroziju u zatvorenim i vanjskim prostorima pri kontaktu s tekućinama.
- Otpornost na habanje uslijed trenja kada dva materijala dođu u kontakt jedan s drugim.
- Nemogućnost kontaminacije tekućina u dodiru s materijalom [4].

Svaki sustav cjevovoda ima svoje specifične probleme i zahtjeve koji proizlaze iz vrste sustava i fluida koji se transportira u ovom cjevovodu, o njihovim fizičkim i kemijskim svojstva, radnom tlaku i temperaturi [4].



Slika 14. Vrste cijevi u brodogradnji [3]

Metalne cijevi suočavaju se problemom korozije jer je njihov prijenosni medij morska voda, a morska je voda vrlo korozivna. Korozija je propadanje metala koje nastaje prirodnom elektrokemijskom reakcijom [8]. Bronca ima dobru otpornost na koroziju, ali je skupa i stoga se obično koristi za manje bočne ventile brodova. Čelik je jeftiniji, ali je sklon koroziji. Nezaštićena čelična kućišta i cijevi ventila će, u prisutnosti morske vode i brončanih sjedišta, poklopaca ventila i vretena, propadati zbog galvanske korozije [5].



Slika 15. Cjevovod morske vode [3]

Cjevovod morske vode: 1 – centralni rashladnici slatke vode, 2 – kondenzator pare, 3 – rashladnici dizel-generatora 1 i 2, 4 – kondenzator generatora slatke vode, 5 – kondenzatori parno-kompresijskih rashladnih uređaja (provijanta, klime), 6 – usis ejektroske pumpe generatora slatke vode, 7 – glavne pumpe morske vode, 8 – pumpa lučke službe (pomoćna), 9 – glavne protupožarne pumpe, 10 – protupožarna pumpa u nuždi, 11 – usisni filtri, 12 – dovod pare i 13 – dovod komprimiranog zraka na donju i gornju usisnu kutiju, 14 – recirkulacija vode, 15 – usis ostalih pumpi morske vode (kaljuže, balasta, hlađenja inertnog plina...), 16 – usisni kolektor morske vode, 17 – ispušni morske vode van broda, 18 – usisni ventil za otplavlivanje strojnice u nuždi, 19 – troputni regulacijski ventil, 20 – spoj na protupožarni cjevovod, 21 – tlačni regulacijski ventil [3]

Na slici 15. prikazan je cjevovod rashladne morske vode. Dvije glavne pumpe morske vode (7), te pumpa lučkog pogona (8) zajedno sa ostalim pumpama morske vode vrše usis iz kolektora morske vode (16) uz pomoć ventila (15). Kolektorska cijev služi za spajanje usisne kutije na način da cjevovod morske vode bude što jednostavniji. Donji se usis koristi u plovidbi otvorenim morem koristi se donji usis, dok se gornji koristi kada je

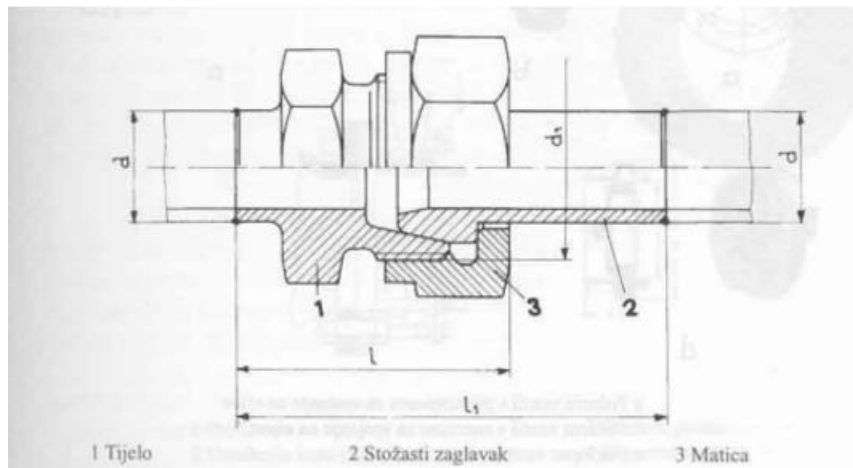
brod u luci. U pravilu, brodovi imaju imaju dva niska i jedan visoki usis. Na usisne se kutije ugrađuju Usisni ventili se ugrađuju na usisne kutije, a nakon njih dolaze usisni filtri (11) [3].

5.1.3. Spajanje cijevi

Nakon projektiranja cijevi na red dolazi njihovo spajanje. Cijevi se spajaju na različite načine:

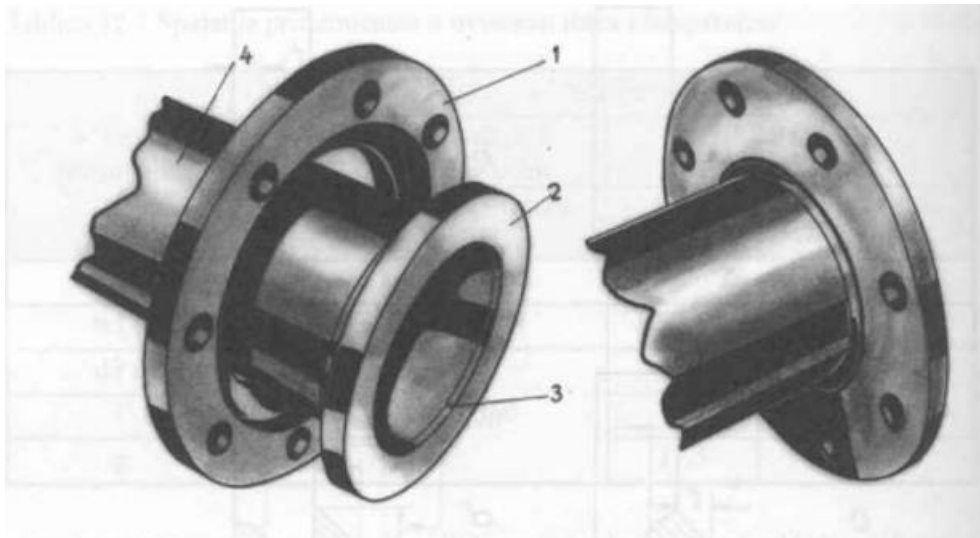
- Ermeto spoj
- Zavarivanje
- Prirubnicama.

Ermetov spoj (prikazan na slici 16) se koristi za spajanje cjevovoda koji su pod velikim tlakom. To su većinom hidraulički cjevovodi za otvaranje poklopaca skladišta tereta (pokaporti).



Slika 16. Ermeto spoj [5]

Spajanje prirubnicama je najčešći način spajanja cijevi jer omogućuje lako rastavljanje i zamjenu dijela cijevi koji je oštećen. Prirubnice se spajaju na cijev zavarivanjem kao što je prikazano na slici 17. Spajanje dviju cijevi se vrši sa prirubnicom pomoću vijaka po obodu prirubnice. Te se između dvije stegnute pruribnice nalazi meki materijal tj. brtva koja sprječava curenje sredstva koji cjevovod prenosi.



Slika 17. Cijev sa prirubnicom [4]

5.1.4. Elementi za zatvaranje

Elementi za zatvaranje služe za regulaciju protoka u cjevovodu.

Elementi za zatvaranje su:

- Pipci
- Zasuni
- Ventili.

Zasuni se otvaraju i zatvaraju okomito na protok unutar cijevi. Nisu pogodni za prigušivanje tlaka unutar cjevovoda jer stvaraju velike turbulencije.

Ventili su najčešći elementi za zatvaranje u cjevovodu. Koriste se za otvaranje i zatvaranje protoka u cjevovodu kao i za prigušivanje tlaka unutar sustava.

Ventili se nalaze u sustavu cjevovoda za regulaciju ili zaustavljanje protoka tekućine, te su sastavni dio svakog cjevovoda koji služe za regulaciju protoka tekućine u različitim dijelovima rashladnog sustava. Razlikujemo nekoliko vrsta ventila ovisno o mjestu ugradnje te sustavu kojem služe:

- Zaporni ventil (ventili za zatvaranje protoka fluida)
- Zaporno-regulacijski ventil (zatvaranje i prigušivanje izvodi se ručno ili s pomoću dijelova s prisilnim upravljanjem)
 - Ventile s automatskim zatvaranjem (promjenom tlaka i brzine smjera strujanja)
 - Ventile kao radne dijelove sustava (pumpa, puhalo, motora, kompresora i drugih strojeva)
- Ventile za specijalnu namjenu (u sustavu tekućih i komprimiranih plinova) [4].

U praksi se nailazi na nekoliko osnovnih vrsta ventila koji se najčešće ugrađuju u brodski cjevovod hlađenja morskom vodom ili manjih fluidnih sustava i uključuju čep, klip, kuglasti ventil, zasun, disk, dijafragmu i leptir.



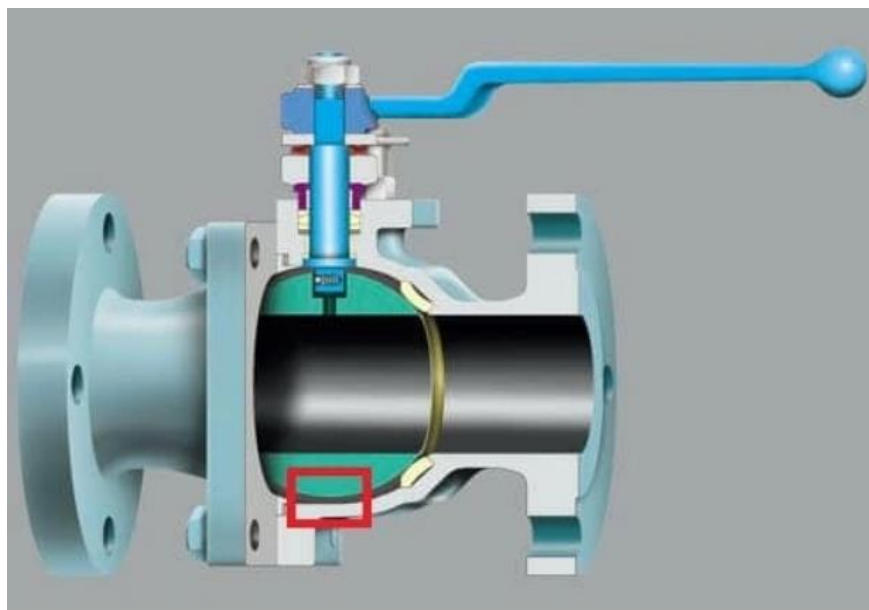
Slika 18. Zasun [4]

Zasun je najčešći tip ventila koji se koristi u bilo kojem proizvodnom postrojenju [3]. To je ventil za linearno kretanje koji se koristi za pokretanje ili zaustavljanje protoka tekućine. Zasun bi trebao biti potpuno otvoren ili zatvoren, te nije pogodan za kontrolu protoka. Kada je otvoren, osigurava čisti unutarnji prolaz kroz puni provrt za tekućinu budući da su ventil ili zasun podignuti.



Slika 19. Globusni ventil [10]

Globusni ventili u transportu mogu regulirati protok kroz cijev pomoću pomičnog diska i nepokretnog prstenastog sjedišta.



Slika 20. Plutajući kuglasti ventil [11]

Kuglasti ventil je rotirajući ventil sa četvrtinom okretaja koji koristi disk u obliku lopte za zaustavljanje ili pokretanje protoka. Na mnogo načina podsjeća na čep ventil [3]. Kuglasti ventili se koriste praktički svugdje gdje se protok tekućine mora zatvoriti, od linije komprimiranog zraka do visokotlačne, hidraulične sustav. Kuglasti ventili mogu pružiti niske karakteristike gubitka tlaka jer otvor može točno odgovarati promjeru cijevi. Obično se pokreću pomoću poluge koja pruža vizualnu indikaciju statusa ventila. Većina kuglastih ventila su brzodjelujući i zahtijevaju okretanje ručke ventila za 90° da bi se ventil aktivirao [11].



Slika 21. Leptir ventil [12]

Leptir ventil je četvrt okretajni rotacijski ventil koji se koristi za zaustavljanje, regulaciju i pokretanje protoka. Leptir ventili su tipa koji se brzo otvaraju. Rotacija ručke za 90° može potpuno zatvoriti ili otvoriti ventil. Obično se koriste u sustavima gdje nije potrebno pozitivno zatvaranje. To je ventil s rotirajućim vretenom s diskom sa središnjim

zglobom istih dimenzija kao i cjevovod. Ventil se otvara u cjevovod i stoga zauzima malo prostora, dopušta velike protoke i minimalni pad tlak.



Slika 22. Nepovratni ventil [13]

Nepovratni ventili raspoređeni su u različitim cjevovodima kako bi spriječili povratni tok. Tamo gdje disk ventila nije pričvršćen na vreteno, to je poznato kao nepovratni zavrtanj. Ploča ventila u takvom ventilu mora imati neki oblik vodilice ili krila kako bi se osiguralo da se može ispravno namjestiti kada je zatvoren vijcima. Nepovratni ventil je dizajniran da spriječi preokretanje protoka u cjevovodnom sustavu, a aktivira se protokom materijala u cjevovodu. Tlak tekućine koja prolazi kroz sustav otvara ventil, dok će svaki preokret protoka zatvoriti ventil [13].



Slika 23. Zaporni ventil [13]

Zaporni ventili su fini ventili koji se koriste za kontrolu uključivanja/isključivanja, ali s malim gubitkom opterećenja [3]. Zaporni ventil je ventil s rotirajućim kretanjama koji se

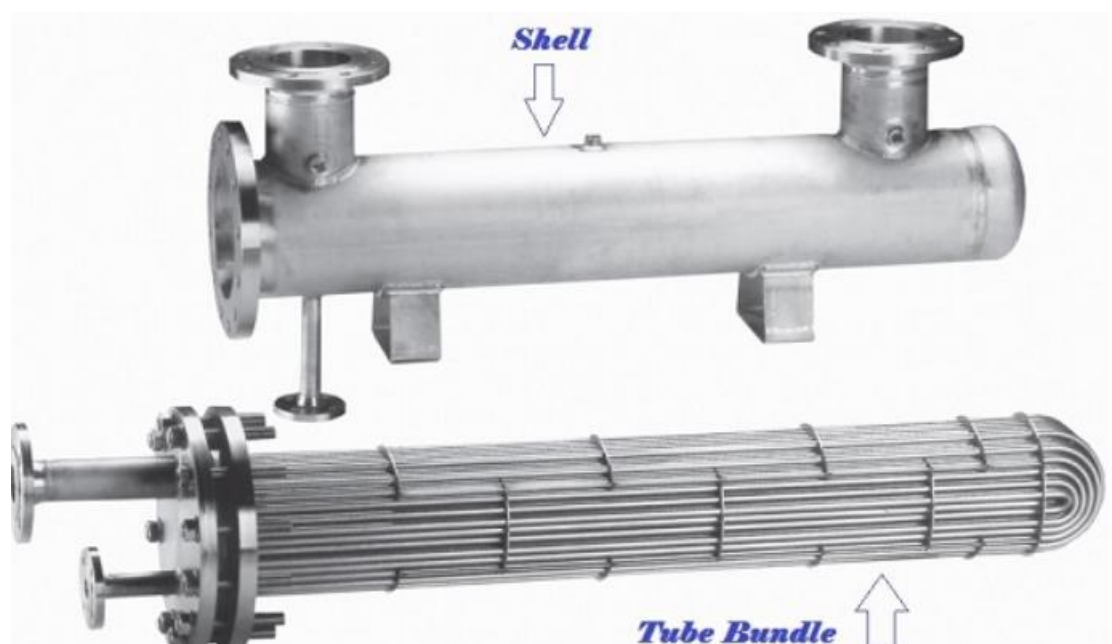
koristi za pokretanje ili zaustavljanje protoka. Ime je dobio po obliku diska koji podsjeća na čep, a dizajnom je vrlo sličan kuglastom ventilu. Zaporni ventili se često koriste u primjenama bez prigušivanja, uključeno-isključeno, posebno tamo gdje se ventil mora često pokretati [13]. Ventil je također lako prilagoditi za aplikacije s više priključaka.

5.1.5. Izmjenjivači topline (rashladnici)

Izmjenjivači topline služe za prijenos topline s toplijeg fluida (tekućine ili plina) na hladniji fluid. Ova široka definicija pokriva širok raspon opreme, uključujući kotlove, kondenzatore, postrojenja za destilaciju i ventilacijske zavojnice za hlađenje.

U osnovi se koriste dvije vrste izmjenjivača topline: ljuskasti i cijevni izmjenjivači topline, te pločasti izmjenjivači topline.

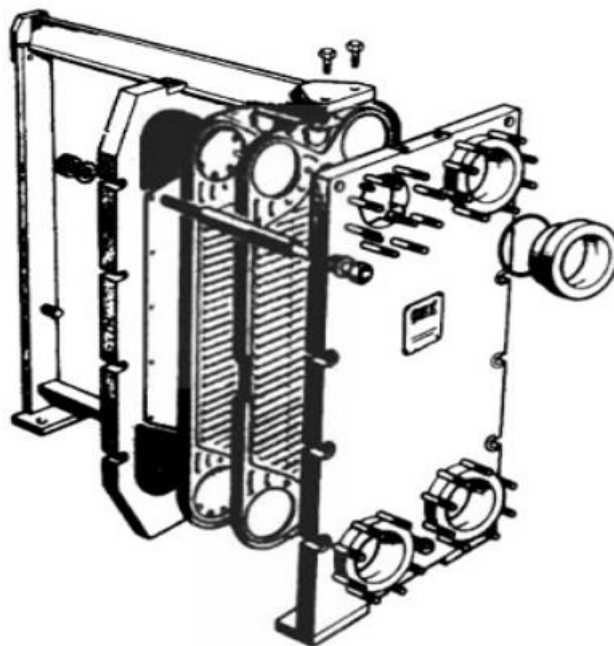
Cijevni izmjenjivač topline sastoji se od šest osnovnih elemenata: poklopca, poklopca, plašta, cijevi, pregrada ili potpornih ploča i spona. Ljuskasti i cijevni izmjenjivači topline za vodu za hlađenje motora i hlađenje ulja za podmazivanje tradicionalno su cirkulirali morskom vodom. Morska voda je u kontaktu s unutrašnjosti cijevi, ploča cijevi i spremnika za vodu [14].



Slika 24. Cijevni izmjenjivač topline [14]

Pločasti izmjenjivač topline sastoji se od pet osnovnih elemenata: poklopca, nosača, ploča za prijenos topline, potpornog stupa i anker vijaka. Ulaz i izlaz za obje tekućine obično se nalaze u istom poklopcu. Tekućine su odvojene pločama za prijenos topline. Svaka ploča sadrži brtvu koja se uklapa u utore utisnute u ploču i u otvore mlaznice. Brtva sprječava

miješanje dvije tekućine. Brtva se ispušta u atmosferu, što omogućuje brzo otkrivanje curenja. Ploče su stegnute između fiksnog poklopca i pomičnog poklopca steznim vijcima. Gornje i donje nosače poravnajte ploče jedna s drugom [14].



Slika 25. Pločasti izmjenjivač topline [14]

Očigledna značajka pločastih izmjenjivača topline je da se lako otvaraju radi čišćenja. Glavna prednost u odnosu na cijevne hladnjake je ta što se njihova veća učinkovitost ogleda u manjoj veličini za isti kapacitet hlađenja.

Jedina pozornost koju bi brodski izmjenjivači topline trebali zahtijevati jest osigurati da površine za prijenos topline ostanu uglavnom čiste i da prolaz protoka općenito bude čist od prepreka. Indikacija da je došlo do onečišćenja daje progresivno povećanje temperaturne razlike između dvije tekućine i promjena tlaka.

Način čišćenja bočnih površina morske vode ovisi o vrsti taloga i izmjenjivača topline. Meke naslage mogu se ukloniti četkanjem. Za tvrdokorne naslage preporučuje se kemijsko čišćenje uranjanjem ili na licu mjesta .

Kod ljuskastih i cijevnih izmjenjivača topline uklanjanjem završnih poklopaca ili, u slučaju manjih izmjenjivača topline, samih kolektora, omogućit će se pristup cijevima. Zapreke, prljavština i kamenac se zatim mogu ukloniti pomoću alata koje je dostavio proizvođač izmjenjivača topline. Preporučuje se ispiranje svježom vodom prije nego što se izmjenjivač topline vrati u rad.

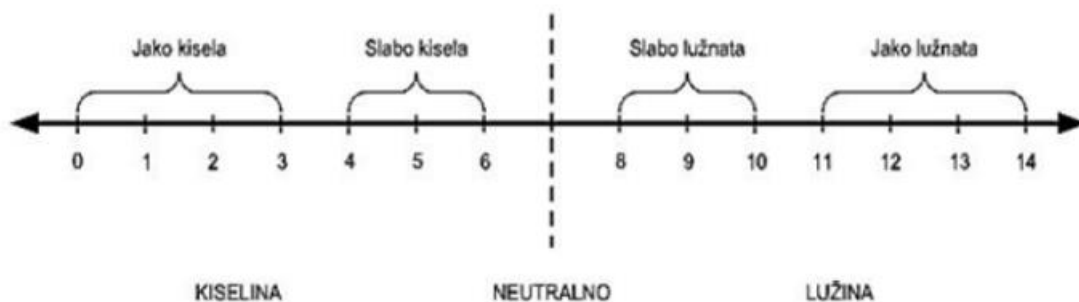
U hladnjacima ili grijačima ulja, progresivno onečišćenje može se pojaviti na vanjskoj strani cijevi.

5.2. ODRŽAVANJE ELEMENATA SUSTAVA RASHLEDE

Voda kao rashladni medij ima veliku dostupnost jer je lako i jeftino proizvodimo na brodu, te je najbolja opcija za rashladni sustav.

5.2.1. Fizička svojstva vode

Voda je kemijski spoj od dva atoma vodika i atoma kisika. Vodik zauzima 11%, a kisik zauzima 89%. Na 4°C voda pokazuje svoje anomalije. Pri 0°C se voda leđi, a pri 100°C voda kipi. Voda je odlično otapalo te se u njoj otapaju plinovi, kiseline i lužine. Voda može biti kisela, lužnata ili neutralna, a to se mjeri pomoću pH tablice koja ima raspon od 0 do 14. Ako pri 25 C pH vrijednost iznosi 7 tada je voda neutralna. Ako je taj iznos ispod 7 to znači da je voda kisela, a ako je iznad 7 tad je voda lužnata [4].



Slika 26. Prikaz određenih pH vrijednosti [4]

Da bih se spriječilo nastajanje problema u vodi rashladna voda se dozira aditivima. Da bih je održali čistom i onemogućili joj da kemijski reagira sa materijalima, najvažniji parametri kakvoće vode se uzimaju u obzir. Parametri vode koji se prate su:

- PH vrijednost
- Količina nitrita
- Količina klorida u vodi.

Ti parametri se moraju održavati u normalnim granicama. Nitrati se drže od 1000 do 2400 ppm. PH vode mora biti od 8,3 do 10, što je čini alkalnom. Kloridi moraju biti ispod 50 ppm jer kloridi su soli, a ako sustav ima soli to upućuje na kontaminaciju sustava

Da bih se parametri vode mogli pratiti ona se analizira na tjednoj bazi pomoću posebno dizajniranog kompleta sa svim potrebnim elementima za analizu.

Te da se voda održava na normalnim parametrima ona se tretira na dnevnoj bazi sa kemikalijama kao što su Dieselguard NB i Rocor NB.

5.2.2. KOROZIJA

Korozija je kemijski proces trošenja konstrukcijskih materijala djelovanjem plinova ili tekućine. Korozija uništava metale i ne metale. Imamo kemijsku i elektrokemijsku koroziju.

Vrste korozije su

- Rupičasta korozija (najčešće se javlja kod generatora pare)
- Galvanska korozija (javlja se u sustavu rashlade)
- Erozijska korozija
- Korozija u procjepu
- Mikrobiološki poticana korozija.

Obraštanje nastaje uslijed neotopljenog materijala u vodi. Mikroorganizmi se hrane nitritima koji se dodaju rashladnoj vodi da bih joj se poboljšala svojstva. Zato je djelovanje mikroorganizama primarno problem sustava rashlade.

Kemijska korozija uglavnom reagira na metale i vodljive ne metale u ne elektrolitima. Elektrokemijskoj koroziji podliježu metali i vodljivi ne metali u elektrolitima. Prilikom pojave korozije može doći do abrazije i erozije, odnosno trošenja metala trenjem. Najčešći primjer je u cjevovodima i motorima s unutarnjim izgaranjem [19].



Slika 27. Točkasta korozija [20]

Tada dolazi do smanjenja mase metala. Također ne mora doći do smanjenja mase metala, ali može doći do promjene oblika. Prilikom zamora opada čvrstoća materijala pri dinamičkom naprezanju [21] može prouzročiti velike novčane i materijalne štete s pogubnim

posljedicama. Možemo se zaštititi od korozije pomoću metalizacije, navarivanjem ili galvanizacijom [20].

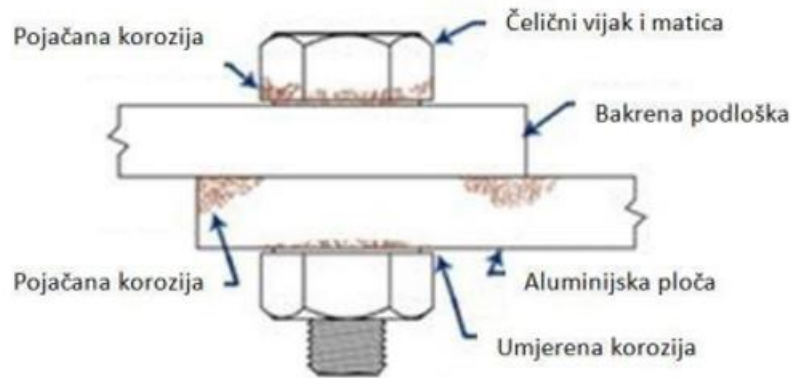


Slika 28. Rupičasta korozija u cijevi [5]

Rupičasta korozija je oblik lokalne korozije koja se nasumično stvara u obliku malih rupica po metalu [23]. Rupičasta korozija se smatra mnogo opasnijom od obične korozije jer ju je puno teže prepoznati i materijal ne pokazuje nikakve anomalije sve dok ne dođe do vidnog puknuća ili rupica. Rupičasta korozija se javlja u tekućim otopinama koje sadrže veliki udio kloridnih iona. Također pokretači mogu biti : visoke temperature, nizak udio kisika u elektrolitu i mala pH vrijednost [22]. Najpogođeniji materijali su: legure aluminija, legure magnezija te zavareni spojevi ili ne savršeni materijali [3].

Galvanska korozija veliki je izazov za sve cijevi koje prenose morsku vodu [23]. Hrđa je poseban problem korozije za čelične cijevi koje su izložene kontaktu s morskom vodom ili vlagom općenito i zrakom. Cijev se proteže duž vrhova spremnika ili na palubi, primjeri su potonjeg. Čelične cijevi u ovim područjima zahtijevaju vanjsku i unutarnju zaštitu [3].

Morska voda je elektrolit, a time i vodič električne energije, jer se molekule njenih otopljenih soli cijepaju na pozitivne i negativne ione koji su dostupni kao nositelji struje. Do elektrolitičkog djelovanja može doći ako postoje različiti metali ili čak razlike u istom metalu u cjevovodu. Galvanska korozija može nastati ako su različiti metali električno povezani i međusobno u kontaktu s morskom vodom.



Slika 29. Djelovanje galvanske korozije [23]

Korozija i drugi problemi povezani sa sustavima cirkulacije slane vode mogu se svesti na najmanju moguću mjeru korištenjem za hlađenje središnjih hladnjaka kroz koje prolazi svježa voda iz zatvorenog općeg kruga hlađenja [23]

Slana voda prolazi kroz samo jedan set pumpi, ventila i filtara i kratke cijevi.

5.2.3. KAMENAC

Kamenac je sloj minerala koji se sastoji od magnezijevih i kalcijevih karbonata. Kamenac nastaje zagrijavanjem vode koja sadrži topive bikarbonatne soli koje su ne stabilne i razlažu se na karbonate [22].

Uzrok nastanka kamenca je povišena tvrdoća vode, temperatura i pH vrijednost. Kamenac nastaje uglavnom na izmjenjivačima topline i cjevovodima. U otvoreni sistemima koji zahtijevaju konstantnu nadopunu vode kamenac je neizbježan. Čak i u zatvorenim sistemima nije uvijek moguće izbjeći kamenac [20].



Slika 30. Kamenac u cjevovodu [23]

Naslage kamenca mogu rezultirati lošijem prijenosu topline i smanjenu učinkovitosti do čak 7%, što u konačnici rezultira većim troškovima. Kamenac ne nastaje ravnomjerno što u konačnici dovodi do stvaranja uzburkanosti vode [3]. Naslage mogu smanjiti i protok vode. Kamenac se može spriječiti pomoću inhibitora, ionskom izmjenom i uređajima za sprječavanje stvaranja kamenca.

6. ZAKLJUČAK

Radom brodskog glavnog motora dolazi do zagrijavanja njegovih stjenki cilindara i poklopca cilindara. Da to zagrijavanje ne bih oštetilo materijale od kojih su stjenke i poklopci cilindara izrađeni i da bih motor mogao kontinuirano raditi, toplina koju materijali akumuliraju mora se odvoditi. Odvođenje topline mora biti tako da se ne dopusti porast temperature materijala iznad njihove dopuštene vrijednosti.

Danas postoje dvije glavne vrste rashladnih sustava koji se nalaze na brodovima: izravno hlađenje morskom vodom i središnje hlađenje slatkom vodom. U izravnom sustavu hlađenja morskom vodom, morska voda se dovodi izravno u svaki pojedinačni izmjenjivač topline u sustavu. U središnjem rashladnom sustavu, morska voda se koristi zajedno sa slatkom vodom za izvlačenje viška ili neiskorištene topline iz vrućih tekućina.

Sustav rashladne vode povećava razinu sigurnosti odvođenjem prekomjerne topline iz strojeva, što bi, ako se ne učini, moglo dovesti do opasnih situacija. Stoga je sustav rashladne vode najbolji i najučinkovitiji način za sprječavanje oštećenja koja mogu nastati uslijed topline. Hlađenje se prvenstveno postiže kruženjem vode. Zadaća sustava morske vode je osigurati opskrbu i cirkulaciju dovoljne količine morske voda odgovarajuće temperature (20°C) za hlađenje slatke vode glavnog rashladnog sustava pogonskog dizel motor i pomoćnih motora, tj. dizel generatora i drugih pomoćnih strojevi.

Osnovne komponente sustava rashladne vode na brodu uključuju pumpe, cjevovode, razne ventile, te izmjenjivače toplene ili rashladnike. Pumpe za hlađenje broda sprječavaju pregrijavanje, produžujući vijek trajanja strojeva i čineći brod sigurnim za sve na brodu. Prilikom odabira crpke za morsku vodu preporučuje se odabir materijala otporan na koroziju. Sastavni dio svakog brodskog sustava su cjevovodi koji služe za transport tekućina od početnog do završnog stanja, a uglavnom su kružnog oblika. Cijevi za morsku vodu obično su od mekog čelika, ali se također koriste i pocinčani čelik, bakar ili bakrene legure. Ventili se nalaze u sustavu cjevovoda za regulaciju ili zaustavljanje protoka tekućine, te su sastavni dio svakog cjevovoda koji služe za regulaciju protoka tekućine u različitim dijelovima rashladnog sustava. Izmjenjivači topline služe za prijenos topline s toplijeg fluida (tekućine ili plina) na hladniji fluid.

Izravni sustavi hlađenja morskom vodom daju brodu vrlo jednostavan sustav. Instalacija ovakvog sustava je jednostavna i jeftina jer nema toliko dijelova i pumpi koliko ima centralni rashladni sustav.

LITERATURA

- [1] Dobrota, Đ.: Analiza i rukovanje pogonskim sustavima brodskog sporohodnog dvotaktnog dizel motora, Pomorski fakultet u Splitu, Split,2014.
- [2] Kurtela, Ž.: Osnove brodstrojarastva, Veleučilište u Dubrovniku, Dubrovnik, 2000.
- [3] Kralj, P.; Šegulja, I.: Brodski cjevovodi, Pomorski fakultet u Rijeci, Rijeka, 2018.
- [4] Lalić, B.: Predavanja iz predmeta Brodski strojni sustavi, Sveučilište u Splitu, Pomorski fakultet,2020.
- [5] Ozretić V., Brodski pomoćni strojevi i uređaji, Split Ship Menagment d.o.o.-Split., Split 1996
- [6] Suman, P.: Coolong water system onboard, Sailorstaan, 2021.
URL:<https://sailorstaan.com/life-at-sea/cooling-water-system-onboard/>, (pristupljeno 08.01.2023).
- [7] <http://www.machineryspaces.com/centrifugal-pump.html>, (pristupljeno 08.01.2023).
- [8] <https://www.comeritaly.com/en/pe-pipeline-for-seawater-refrigeration-system/>, (pristupljeno 08.01.2023).
- [9] <http://www.machineryspaces.com/valves.html>, (pristupljeno 08.01.2023).
- [10] <https://www.cpvvmfg.com/news/the-beginners-guide-to-ship-valves/>, (pristupljeno 23.01.2023).
- [11] <https://hardhatengineer.com/ball-valve-floating-trunnion-mounted-ball-valves/> (pristupljeno 23.01.2023).
- [12] <https://miv.hr/proizvodi/leptirasti-zatvaraci/>, (pristupljeno 23.01.2023).
- [13] <https://www.adamantvalves.com/list-of-valves.html>, (pristupljeno 23.01.2023).
- [14] <http://generalcargoship.com/plate-type-heat-exchanger.html>, (pristupljeno 23.01.2023).
- [15] <https://www.carverpump.com/marine-cooling-pumps-the-ultimate-guide/>, (pristupljeno 23.01.2023).
- [16] <https://www.marineinsight.com/guidelines/general-overview-of-central-cooling-system-on-ships/>, (pristupljeno 15.02.2023).
- [17] <http://www.machineryspaces.com/centrifugal-pump.html>, (pristupljeno 15.02.2023).
- [18] Komar, I.: Autorizirana predavanja iz predmeta Brodski motori, Sveučilište u Splitu, Pomorski fakultet
- [19] Pažanin A.: *Brodski motori*, Školska knjiga Zagreb, Zagreb, 1993.

- [20] <https://co2corrosionchem409.wikispaces.com/Background+of+CO2+Corrosion>, (pristupljeno 25.02.2023).
- [21] <http://www.forensic.cc/newsletter/steam-carryover>, (pristupljeno 25.02.2023).
- [22] Lisak, T.: Zaštitna svojstva emulzija za strojnu obradu, Fakultet strojarstva i brodogradnje, Zagreb, 2013
- [23] <https://strojarskaradionica.wordpress.com/2018/07/10/6-vrsta-korozije-na-metalnim-materijalima/>, (pristupljeno 25.02.2023).
- [24] Yunus A. Çengel, Michael A. Boles: Thermodynamics an engineering approach, McGraw-Hill Education, New York, 2015., <https://www.arna.org.au/wp-content/uploads/2017/03/thermodynamics-an-engineering-approach-cengel-boles.pdf> (pristupljeno 25.02.2023).
- [25] <https://cathodicme.com/mgps-systems/marine-growth-prevention-system/> (pristupljeno 25.06.2023).
- [26] Chloropac , Marine Electrochlorination System <https://mail.google.com/mail/u/0?ui=2&ik=f3c73ab967&attid=0.1&permmsgi=msga:r2976873665632125456&th=18a020c381197e58&view=att&disp=inline&realattid=18a020bf1db887e66e51> (pristupljeno 25.06.2023).
- [27] Machinery Operating Manual GOLAR LNGLIMITED(H2215) <https://mail.google.com/mail/u/0?ui=2&ik=f3c73ab967&attid=0.1&permmsgid=ms-a:r6666486438574243986&th=18a024006851e013&view=att&disp=inline&realattid=18a023fb21227da894f1> (pristupljeno 25.06.2023).

POPIS SLIKA

Slika 1. Sustav slatke vode [18]	7
Slika 2. Sankijev dijagram [4]	8
Slika 3. Dijagram sustava rashladne vode visoke temperature [4]	9
Slika 4. Konvencionalni sustav hlađenja [18]	12
Slika 5. Sustav morske vode [1]	13
Slika 6. 2-stupanjski generator svježe vode bljeskalice [27]	16
Slika 7. Posljedice morskog rasta i obraštanja mora [25]	17
Slika 8. Marine Growth Prevention System (MGPS) [25]	18
Slika 9. Shema Marine Growth Preventing System (MGPS) [27]	18
Slika 10. Vanjska anoda (pozitivna) [26]	19
Slika 11. Cooling Sea Water Service System [27]	21
Slika 12. Centrifugalna sisaljka [5]	23
Slika 13. Jednostupanjska centrifugalna pumpa [5]	24
Slika 14. Vrste cijevi u brodogradnji [3]	26
Slika 15. Cjevovod morske vode [3]	27
Slika 16. Ermeto spoj [4]	28
Slika 17. Cijev sa prirubnicom [4]	29
Slika 18. Zasun [4]	30
Slika 19. Globusni ventil [10]	30
Slika 20. Plutajući kuglasti ventil [11]	31
Slika 21. Leptir ventil [12]	31
Slika 22. Nepovratni ventil [13]	32
Slika 23. Zaporni ventil [13]	32
Slika 24. Cijevni izmjenjivač topline [14]	33
Slika 25. Pločasti izmjenjivač topline [14]	34
Slika 26. Prikaz određenih pH vrijednosti [4]	35
Slika 27. Točkasta korozija [20]	36
Slika 28. Rupičasta korozija u cijevi [5]	37
Slika 29. Djelovanje galvanske korozije [23]	38
Slika 30. Kamenac u cjevovodu [23]	38

POPIS TABLICA

Tablica 1. Specifični toplinski kapaciteti radnih medija [1].....	5
Tablica 2. Tehnički podaci generatora svježe vode u 2 stupnja na LNG brod - Methan Princess.....	15
Tablica 3. Materijali za izradu cjevovoda	25

POPIS KRATICA

seminarLT (engl. *Low Tension*)

HT (engl, *High Tension*)

UV (engl. *Ultra Violent*)

GRP (eng. Glass-Reinforced Plastic)

PVC (eng. PolyVinyl Chlorid)

pH (lat. *potentia hydrogenii*)

PID (engl. *Proportional- integral- derivative*)

niskotemperaturni

visokotemperaturni

Ultra ljubičasto zračenje

armirana staklo-plastika

polivinil klorid

snaga vodika

regulatorski mehanizam