

# Uloga numeričkog zaštitnog releja (ABB-REF 615) u brodskom visokonaponskom sklopnom bloku

---

**Dražić, Nikola**

**Undergraduate thesis / Završni rad**

**2023**

*Degree Grantor / Ustanova koja je dodijelila akademski / stručni stupanj:* **University of Split, Faculty of Maritime Studies / Sveučilište u Splitu, Pomorski fakultet**

*Permanent link / Trajna poveznica:* <https://um.nsk.hr/um:nbn:hr:164:427620>

*Rights / Prava:* [In copyright](#)/[Zaštićeno autorskim pravom.](#)

*Download date / Datum preuzimanja:* **2024-12-02**

*Repository / Repozitorij:*

[Repository - Faculty of Maritime Studies - Split - Repository - Faculty of Maritime Studies Split for permanent storage and preservation of digital resources of the institution](#)



**SVEUČILIŠTE U SPLITU  
POMORSKI FAKULTET U SPLITU**

**NIKOLA DRAŽIĆ**

**ULOGA NUMERIČKOG ZAŠTITNOG  
RELEJA (ABB-REF 615) U BRODSKOM  
VISOKONAPONSKOM SKLOPNOM  
BLOKU**

**ZAVRŠNI RAD**

**SPLIT, 2023.**

**SVEUČILIŠTE U SPLITU**  
**POMORSKI FAKULTET U SPLITU**

**STUDIJ: POMORSKE ELEKTROTEHNIČKE I INFORMACIJSKE**  
**TEHNOLOGIJE**

**ULOGA NUMERIČKOG ZAŠTITNOG**  
**RELEJA (ABB-REF 615) U BRODSKOM**  
**VISOKONAPONSKOM SKLOPNOM**  
**BLOKU**

**ZAVRŠNI RAD**

**MENTOR:**

**Izv. prof. dr. sc. Petar Matić**

**KOMENTOR:**

**Marko Zubčić**

**STUDENT:**

**Nikola Dražić**

**(MB: 0023131128 )**

**SPLIT, 2023.**

## **SAŽETAK**

Svrha ovog završnog rada je predstaviti, analizirati te protumačiti ulogu numeričkog zaštitnog releja u visokonaponskom brodskom bloku, njegovu funkciju i način rada numeričkog releja. U radu je opisan osnovnim elementom te zaštite, relej, a predstavljena je i povijest njegovog razvoja te načini funkcioniranja koji su pratili razvoj tehnologije kao i dodatne zahtjeve zaštite. Poseban fokus stavljen je na relej najnovije generacije zaštite, a to je zaštitni numerički relej, na opis načina rada i zaštitne funkcije releja ABB obitelji REF615, koji se koristi u visokonaponskom laboratoriju na Pomorskom fakultetu u Splitu. U konačnici, predstavljen je način rada i uloga ovog releja na primjeru visokonaponske mreže jednog kruzera.

Ključne riječi: Relejna zaštita, Numerički relej, ABB REF615, PCM600

## **ABSTRACT**

The purpose of this final paper is to analyze, interpret, and present the role of numerical protective relays in a high-voltage ship's system, as well as the functions and operation of the numerical relay itself. The paper describes the basic elements of this protection, the relay, and presents its history of development, along with the operational methods that have accompanied technological advancements and additional protection requirements. Special focus is placed on the latest generation of protective relays, protective numerical relay, with a description of the operation and protective functions of the ABB REF615 relay, which is used in the high-voltage laboratory at the Maritime Faculty in Split. Ultimately, the paper presents the operation and role of this relay using the example of a cruise ship's high-voltage network.

Keywords: Relay protection, numerical relay, ABB REF615, PCM600

# SADRŽAJ

<b>1. UVOD</b> .....	<b>1</b>
<b>2. RELEJNA ZAŠTITA</b> .....	<b>2</b>
<b>2.1. ZAŠTITNI UREĐAJ - RELEJ</b> .....	<b>3</b>
2.1.1. Elektromehanički zaštitni relej.....	4
2.1.2. Statički zaštitni relej .....	5
2.1.3. Numerički zaštitni relej .....	6
<b>3. ABB RELION SERIJA</b> .....	<b>8</b>
3.1. SERIJA ABB RELION 615 .....	8
3.2. IEC 61850 PROTOKOL .....	12
3.2.1. Unicast C/S komunikacija.....	12
3.2.2. Multicast komunikacija.....	13
<b>4. ZAŠTITNI NUMERIČKI RELEJ ABB REF615</b> .....	<b>15</b>
4.1. SPAJANJE RAČUNALA SA ZAŠTITNIM NUMERIČKIM RELEJOM ABB REF615 .....	18
4.1.1. PCM600 .....	19
4.1.2. Uparivanje računala i numeričkog zaštitnog releja ABB REF615 .....	20
4.2. ZAŠTITNE FUNKCIJE.....	27
<b>5. NUMERIČKI ZAŠTITNI RELEJ U VISOKONAPONSKOJ BRODSKIOJ MREŽI</b> .....	<b>29</b>
<b>6. ZAKLJUČAK</b> .....	<b>32</b>
<b>LITERATURA</b> .....	<b>33</b>
<b>POPIS SLIKA</b> .....	<b>35</b>
<b>POPIS TABLICA</b> .....	<b>37</b>
<b>POPIS KRATICA</b> .....	<b>38</b>

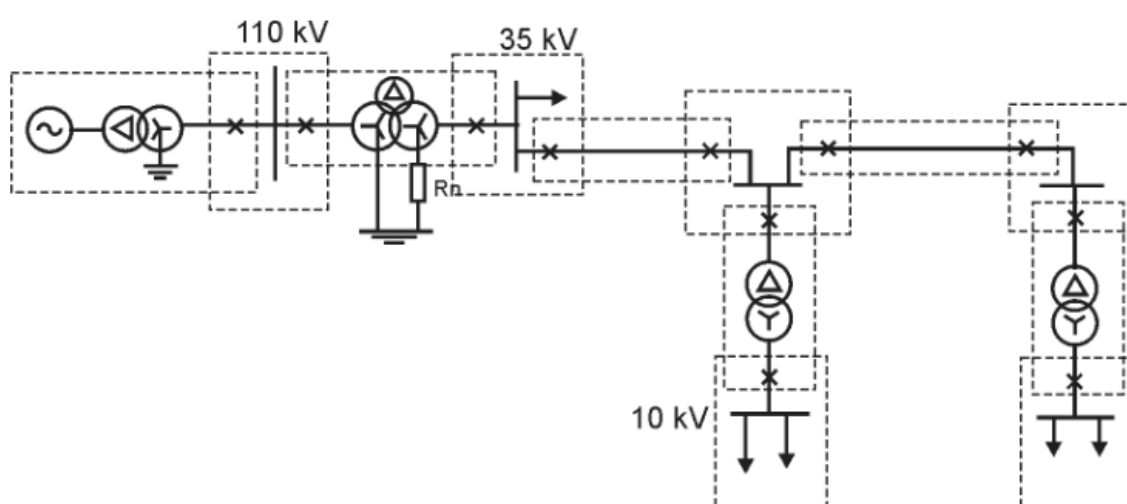
## 1. UVOD

U ovome radu obrađena je tema uloge zaštitnog numeričkog releja u visokonaponskom brodskom sustavu, s naglaskom na ABB-ov numerički relej REF615. Na samome početku objašnjena je općenita uloga relejne zaštite u energetsom sustavu, koje su karakteristike pogodne pri šticeњу sustava, osnovnoj zadaći relejne zaštite, njezinoj izvedbi i načinu funkcioniranja zaštite. Nadalje, prikazano je koji releji postoje s obzirom na način izvedbe, tj. kako su se releji razvijali kroz povijest napredovanjem tehnologije i novim komponentama. Objašnjeno je osnovno funkcioniranje elektromehaničkih i statičkih releja dok je fokus stavljen na najnoviju generaciju releja, a to su numerički zaštitni releji. Opisan je način rada i karakteristike numeričkog zaštitnog releja. Rastumačena je serija numeričkih releja „Relion 615“ kompanije ABB, njezina primjena te konfiguracija svakog releja serije. Svrha komunikacijskog protokola IEC61850 je objašnjena, kao i koji načini izvedbe protokola postoje. Pojašnjena je kontrolna i zaštitna uloga numeričkog releja ABB REF615 kao i njegova konstrukcija i karakteristike. Obzirom da je taj relej bio dostupan u fizičkom obliku na fakultetu u visokonaponskom laboratoriju, korak po korak, prezentirano je kako pravilno upariti relej REF615 s računalom i pripadajućim programom za upravljanje i kontrolu PCM600 (The protection and control IED manager). U programu PCM kao i u tehničkim priručnicima samog zaštitnog releja, koji su dostupni za preuzimanje u službenoj ABB-ovoj knjižnici, istražene su zaštitne funkcije koje relej posjeduje i klasificirane u dvije tablice koje se mogu koristiti za lakše snalaženje pri radu u programu PCM600 kao i za jednostavnije čitanje shema energetsom sustava. U konačnici, na primjeru shema energetsom sustava kruzera demonstrirana je primjena zaštitnog numeričkog releja te je rad releja raščlanjen do samih logičkih sklopova. Na taj način pokazano je kako točno relej isklapa određenu granu sustava. Svi zaključci i razmatanja sažeti su u zaključku rada.

## 2. RELEJNA ZAŠTITA

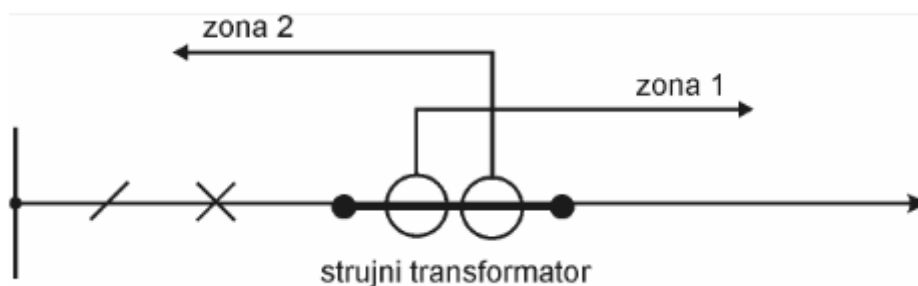
Zadaća relejne zaštite jest zaštita svih elemenata elektroenergetskog sustava od nastupa svih vrsta kvarova [1]. Sustav relejne zaštite ključan je za ispravan rad, pouzdanost i stabilnost elektroenergetskog sustava. Iz tog razloga pravilno funkcioniranje relejne zaštite predstavlja veliku važnost za siguran i nesmetan rad elektroenergetskog sustava. Od iznimne je važnosti u slučaju nastanka kvara u sustavu da relejna zaštita, u što je moguće kraćem roku, izolira mjesto kvara (prekid napajanja određene grane sustava) i na taj način zaštiti sustav od kvarova na opremi. Kvarovi na opremi kod neefektivnog aktiviranja relejne zaštite kao posljedicu može imati oštećenje ili u krajnjem slučaju uništenje opreme. Zbog gore navedenih razloga, da zaštita reagira u što kraćem roku, sustav relejne zaštite djeluje automatski bez intervencije čovjeka.

Kao prethodno navedeno, relejna zaštita ima funkciju isključiti samo onaj dio sustava koji je u kvaru (selektivnost) da bi se pritom minimizirao utjecaj na ostale elemente sustava. Da bi se taj utjecaj pravilno minimizirao relejna zaštita mora biti u stanju isključiti što manje elemenata. Brzina isključivanja, osim šticeanja na opremi, bitna je i za samu stabilnost sustava, što je posebno važno kod brodskih sustava. Bitno je da relejna zaštita bude osjetljiva, ali isto tako da razlikuje stanja normalnog opterećenja i eventualnog preopterećenja od stanja kvara. Relejna zaštita mora osigurati i rezervnu (engl. back up) zaštitu u slučaju nedjelovanja primarne zaštite.



Slika 1. Primjer preklapanja zona u elektroenergetskom sustavu [1]

Relejna zaštita izvedena je na taj način da se elektroenergetski sustav podijeli po individualnim zonama. Zone po kojima je podijeljen sustav na kojima se primjenjuje zaštita, u većini slučajeva mogu se preklapati tako da ni jedan element sustava ne bi ostao nezaštićen. Ovakvo preklapanje po zonama omogućava se spajanjem releja na strujne transformatore koji redovito znaju imati više zaštitnih sekundarnih jezgri. Upravo na te sekundarne jezgre strujnog transformatora se preklapaju sami releji i na taj način omogućuje šticeenje sustava po zonama.



*Slika 2. Primjer spajanja releja na strujni transformator u svrhu ostvarivanja zaštitnih zona [1]*

Velika većina relejnih zaštita posjeduje tzv. osnovnu zonu (dionicu) šticeenja i pričuvnu (engl. back up) zonu šticeenja [1]. Svaka zaštita koja prelazi izvan svoje osnovne zone i tako prilazi u pričuvnu zonu neophodno je da bude usklađena sa zaštitom kojoj je ta zona u koju prelazi osnovna zona.

## **2.1. ZAŠTITNI UREĐAJ - RELEJ**

Osnovni element relejne zaštite jest relej, koji s obzirom na način izvedbe može biti jednofazni ili trofazni, a omogućuje trajno kontroliranje određene veličine [1]. Ta veličina može biti:

- električna (struja, napon, snaga, impedancija, frekvencija),
- neelektrična (temperatura, tlak, broj okretaja itd.).

Riječ je o uređaju koji često posjeduje više elemenata /članova, kao što su:

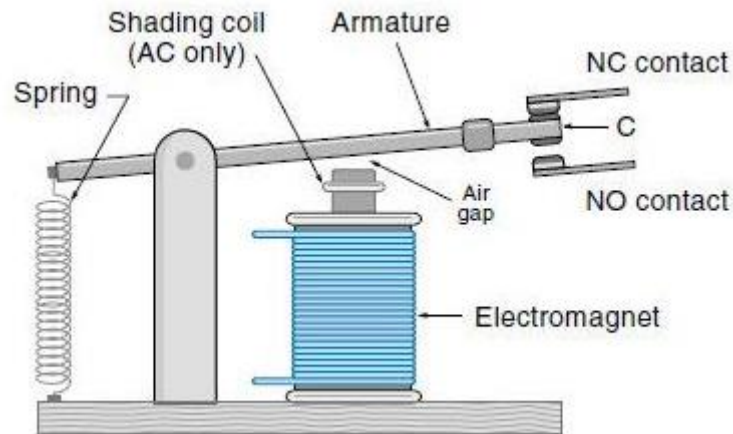
- mjerni član,
- vremenski član,
- proradni član,
- usmjerni član.



Kroz povijest razvijane su tri generacije relejne zaštite, redom:

- elektromehanički relej,
- statički relej,
- numerički relej.

### 2.1.1. Elektromehanički zaštitni relej



Slika 3. Primjer principa rada elektromehaničkog releja [26]

Elektromehanički releji prva su generacija relejne zaštite. Princip rada ovih releja temelji se na tome da prilikom nastanka kvara struja koja teče određenim svitcima elektromehaničkim silama isklapa relej. Isto se može vidjeti na slici 3. Sila koju svitak izaziva na kotvi i sila koja protječe svitkom su proporcionalne.

Nedostatak elektromehaničkih releja je što imaju pokretne dijelove koji se vremenom troše i habaju, osjetljivi su na prašinu i vanjske utjecaje i imaju relativno veliku snagu sukladno tome i potrošnju. S druge strane, prednosti ovih releja je u tome što nisu osjetljivi na vanjska elektromagnetska polja.



*Slika 4. Elektromehanički zaštitni relej [28]*

### **2.1.2. Statički zaštitni relej**

Statički releji baziraju svoje djelovanje na principima poluvodičke tehnike[1]. Za razliku od elektromehaničkih releja, koji koriste pomične kontakte, oni su zamijenjeni s nepomičnim kontaktima koji koriste tranzistore i poluvodičke diode. Obzirom da koriste poluvodičke komponente nemaju pomičnih kontakta. Koriste manje snage te brže djeluju od elektromehaničkih releja. Za razliku od elektromehaničkih releja relativno su osjetljivi na elektromagnetske utjecaje.



*Slika 5. Statički zaštitni relej [1]*

### **2.1.3. Numerički zaštitni relej**

Numerički releji bazirani su na primjeni mikroprocesora i računalnog programa (softvera) koji zamjenjuje osnovne principe djelovanja relejne zaštite [1]. Stoga numerički zaštitni releji nemaju pomičnih dijelova, a odlikuje ih velika brzina reakcije i vrlo mala potrošnja. Jedan relej kao fizička jedinica sadrži više zaštitnih funkcija, o kojima će riječ biti u nastavku. Svaka od tih zaštitnih funkcija kontrolira određenu veličinu kao što je napon, struja i frekvencija. Isto tako jedna zaštitna funkcija može sadržavati više veličina.



*Slika 6. Numerički zaštitni relej [27]*

Numerički relej radi s digitalnim veličinama ulaznih parametara (struja i napona) te stoga posjeduje A/D (analogno-digitalne) konvertere, odgovarajuće digitalne filtere i logičke krugove [1]. Da bi računalni program, kao zaštitna funkcija, obrađivao ulazne veličine one se kontinuirano simpliraju i digitaliziraju. Taj proces uz pomoć softvera izuzetno je brz i učinkovit. Numeričke releje odlikuje iznimno brza reakcija isključenja prekidača od 3-20 ms, a za tu brzu reakciju potrebno je brzo i pravilno prepoznavanje kvara.

Ovim relejom moguće je implementiranje softverski izrazito složenih zaštitnih algoritama. Svakom novom generacijom numeričkih releja baziranih na mikroprocesorskoj arhitekturi unapređuje se i proširuje primjena raznih algoritama, koji nisu bili mogući kod prethodnih generacija releja.

Numerički releji u svom softveru imaju mogućnost samostalnog nadzora i zapisa događaja. To bi značilo da numerički relej pri samom nastupu kvara snima krivulje struje (i/ili napona), zatim te podatke sprema u memoriju. Zapisu događaja moguće je pristupiti na samoj fizičkoj jedinici releja gdje će biti naznačen datum i vrijeme kvara. Osim na samom releju zapisu događaja moguće je pristupiti računalom koje mora biti spojeno na relej s kojeg promatramo kvar. Pristupanjem računalom dobivamo punu analizu događaja kvara. Ovime se uvelike olakšava uklanjanje kvara kao i daljnji radovi na poboljšanju elektroenergetskog sustava.

Za ostvarivanje složenijih i visoko učinkovitih sustava relejne zaštite, numerički zaštitni relej ima mogućnost međusobne komunikacije uz pomoć optičke komunikacijske mreže za učinkovitije i lakše šticeenje sustava u cjelini. Nadzor i podešenje parametara

numeričkog releja moguće je obaviti preko lokalne mreže (LAN) postrojenja ili preko interneta [1].

### 3. ABB RELION SERIJA

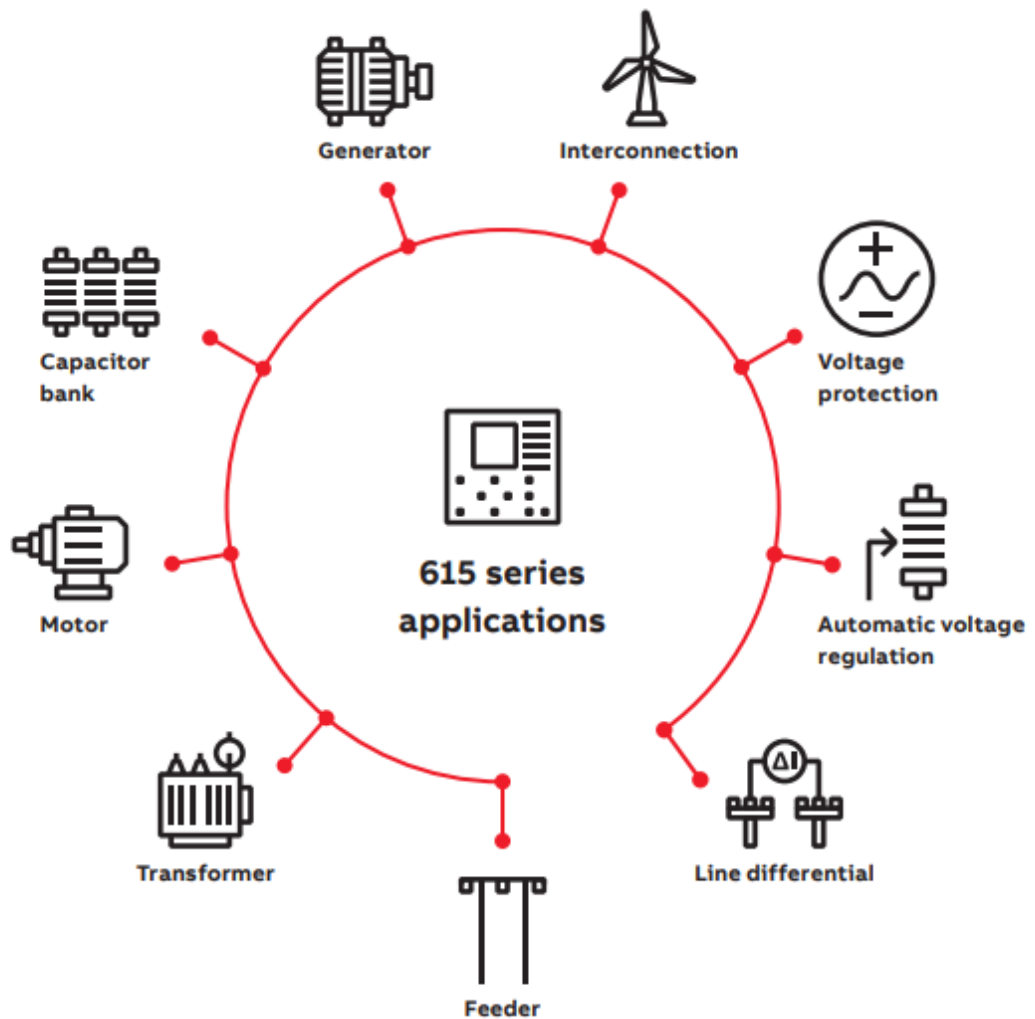
Serijski zaštitni i upravljački releji 615 su proizvod ABB Relion. ABB je jedna od vodećih kompanija u području elektrifikacije i automatizacije s iskustvom više od 130 godina. Obitelj proizvoda Relion nudi širok raspon proizvoda za zaštitu, kontrolu, mjerenje i nadzor energetske sustava. Kako bi se osigurala interoperabilnost i budućnost rješenja, Relion proizvodi dizajnirani su u skladu sa standardom IEC (engl. International electrotechnical commission) 61850. Zaštitni i kontrolni IED (engl. Intelligent electronic device) manager PCM600 (engl. Protection and control IED manager) pruža svestranu funkcionalnost tijekom životnog ciklusa svih Relion zaštitnih i kontrolnih releja. PCM600 usklađen je sa standardom IEC 61850, što osigurava projektiranje releja i omogućuje razmjenu informacija s drugim alatima koji su usklađeni sa standardom IEC 61850.



*Slika 7. Numerički zaštitni releji tvrtke ABB serije Relion [29]*

#### 3.1. Serija ABB Relion 615

Serijski releji 615 nude brojne standardne konfiguracije i idealan je izbor za široku paletu različitih primjena unutar distribucijske zaštite i upravljanja.



Slika 8. Primjena numeričkih zaštitnih releja ABB Relion serije 615 [7]

Relion serija 615 nudi nam široku pokrivenost primjene, koja uključuje zaštitu: napajanja, transformatora, motora, linijskog diferencija, napona, kondenzatorskih baterija, generatora te zaštitu i kontrolu međusobnog povezivanja. Osim numeričkog releja REF615 (engl. Restricted earth fault) serija Relion 615 posjeduje više različitih numeričkih zaštitnih releja od kojih svaki služi svojoj posebnoj namjeni i međusobno različite karakteristike i namjene od ostalih kao što možemo uočiti na slici 9.

Line differential protection <b>RED615 IEC</b>	Feeder protection <b>REF615 IEC</b>	Generator and interconnection protection <b>REG615</b>	Motor protection <b>REM615 IEC</b>	Transformer protection <b>RET615 IEC</b>	Voltage protection <b>REU615 IEC</b>
Capacitor bank protection <b>REV615 IEC</b>	Feeder protection <b>REF615 ANSI</b>	Feeder protection <b>REF615R</b>	Feeder protection <b>Pre-configured Matching Unit PCMU (ANSI)</b>	Motor protection <b>REM615 ANSI</b>	Transformer protection <b>RET615 ANSI</b>

*Slika 9. Ponuda ABB Relion 615 serije zaštitnih numeričkih releja [6]*

Numerički relej RED iz Relionove serije 615 idealan je za diferencijalnu zaštitu. RED615 posjeduje linijsku diferencijalnu komunikaciju između trafostanice bilo preko optičke veze ili galvanskog spoja.

RET615 ima širok raspon zaštite i kontrolne funkcionalnosti za napajanje dvonamotnih transformatora, uključujući naprednu i brzu diferencijalnu zaštitu s visokom stabilnošću pri električnom udaru. Podržava razne opcije neutralnog uzemljenja, odgovarajući ili visokoimpedancijskim ili ograničenim nisko impedancijskim načelima zemljospoja.

REU615 ima raspon zaštite i kontrole funkcionalnosti za nadzor napona sabirnica, rasterećenje i obnova mreže, kao i nadfrekventnu i podfrekventnu zaštitu za generatore struje i drugu izmjeničnu opremu. Odlikuje ga automatska regulacija napona snage transformatori s motornim pogonom pod opterećenjem.

Glavne odlike REM615 zaštitnog releja je zaštita motora tijekom pokretanja motora i normalan rad, sa zaštitom i ispravljanjem grešaka. Posjeduje funkcije za nadzor gubljenja opterećenja kao i toplinsko preopterećenje, zastoj motora i fazni preokret.



*Slika 10. ABB REM615 u pogonu*

Zaštitne i kontrolne funkcije releja REV615 koriste se za H-most, dvostruki i jednostruki Y-spoj kondenzatorske baterije i dovodnih kabela, kao i krugove harmonijskih filtera. Zaštićuje od neuravnoteženosti temeljenoj na struji s kompenzacijom prirodne neravnoteže kao i sklopnom rezonantnom zaštitom temeljenom na struji za kondenzatorske baterije.

REG615 posjeduje raspon zaštitnih funkcija za oba sinkrona generatora i točke međusobnog povezivanja distributivnih generatorskih jedinica. Ima opsežnu zaštitu generatora s visokim stupnjem zaštite spoja sa zemljom generatora i njegovog diferencijala. Međuspojna zaštita ovog releja nam daje veću stabilnost i pouzdanost.

Zaštita i kontrola releja ove serije izvedena je sensorima ili konvencionalnim mjernim transformatorima. Uz punu podršku za standard IEC 61850, komunikacija je nadzirana, što je čini i brzom i sigurnom, a ožičenje koje troši vrijeme i prostor smanjeno je na minimum. Zapravo, 615 je bio prvi relej na svijetu koji je uveo brzu GOOSE (engl. Generic object oriented substation event) razmjenu poruka i procesnu sabirnicu s uzorkovanim vrijednostima u trafostanici srednjeg napona.



## **3.2. IEC 61850 PROTOKOL**

IEC 61850 standardizirani je protokol koji se koristi u elektroenergetskim sustavima za upravljanje i nadzor opreme te za razmjenu podataka između različitih uređaja. Njegova je glavna zadaća omogućiti interoperabilnost između različitih proizvođača opreme, što znači da se uređaji različitih proizvođača mogu međusobno povezati i komunicirati bez ikakvih problema.

Operativne informacije i kontrole dostupne su putem komunikacijskih protokola. Glavna zadaća IEC 61850 standarda je poboljšati automatizaciju električnih trafostanica (ispostave, podcentrala, podstanica), shodno tome i:

- Izbjegavanje vlasničkih protokola i mogućnost integracije opreme različitih proizvođača. Ovaj koncept se naziva interoperabilnost.
- Korištenje tehnologija koje bi u konačnici smanjile troškove ožičenja i vremena inženjeringa
- Poboljšanja u zadacima puštanja u pogon i održavanja

Dobavljači zaštitnih i kontrolnih uređaja, SCADA (engl. Supervisory control and data acquisition) sustava i udaljenih terminalnih stanica moraju implementirati ovaj protokol za međuuparivost. IEC 61850 komunikacijska implementacija podržava sve nadzorne i upravljačke funkcije, također postavkama parametara, snimkama smetnji i greškama može se pristupiti korištenjem IEC 61850 protokola.

### **3.2.1. Unicast C/S komunikacija**

Komunikacija IEC 61850 protokola može biti ostvarena engl. "client-server" komunikaciji koja se odvija preko engl. „unicast“ veze koja podržava razmjenu naredbi i poruka. Ova komunikacija nam služi za kontrolu procesa zaštitnog uređaja.

Protokol koji se koristi za razmjenu informacija je MMS protokol (engl. Manufacturing message specification) . MMS protokol standardiziran je prema ISO (engl. International organization for standardization) 9506 standardu. Protokol se temelji na OSI (engl. Open systems interconnection) modelu komunikacije i omogućuje razmjenu podataka između uređaja na različitim fizičkim i logičkim razinama, u ovom slučaju složen preko sloja TCP/IP (engl. Transmission control protocol/internet protocol).



Slika 11. Slikoviti primjer “client-server” komunikacije [3]

TCP kanal kreiran je između svakog pojedinačnog korisnika i svakog pojedinačnog klijenta. Preko ovog kanala moguće je čitati podatke, namještati postavke, slati naredbe i dobivati informacije spontanog izvješća.

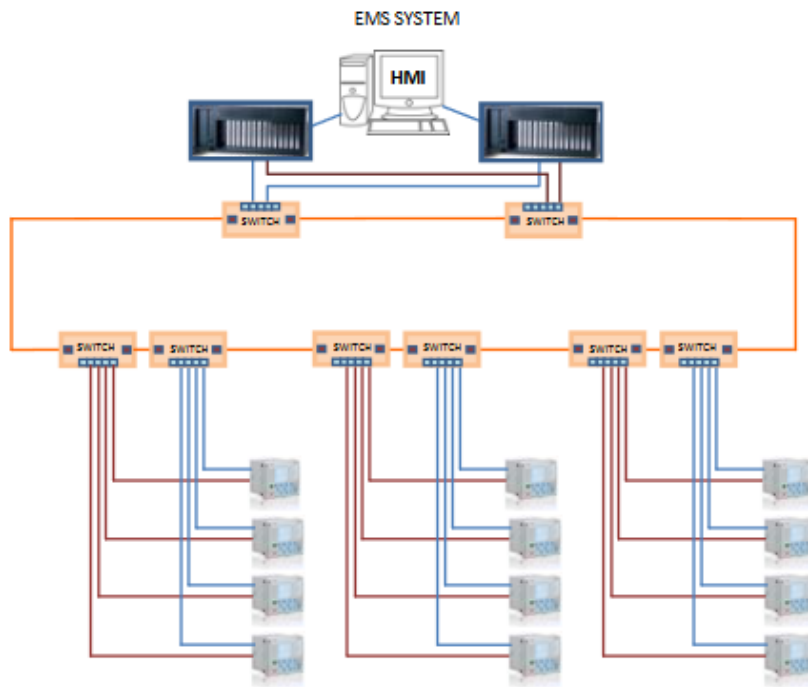
SCADA sistem će ostaviti otvoreno koliko god TCP/IP kanala server nadgleda.

### 3.2.2. Multicast komunikacija

Komunikacija također može biti ostvarena kao Multicast komunikacijski protokol. IEC 61850 definira pouzdanu i brzu proceduru razmjene poruka od točke do više točaka koja se može primjeniti za zamjenu bakrenih žica u razmjeni podataka između ormara u trafostanici. Te se poruke nazivaju GOOSE. Zaštitni relej šalje i prima binarne signale od drugih uređaja (tzv. horizontalna komunikacija) koristeći IEC 61850-8-1 GOOSE profil, gdje je podržana najviša klasa performansi s ukupnim vremenom prijenosa od 3 ms do 20ms.

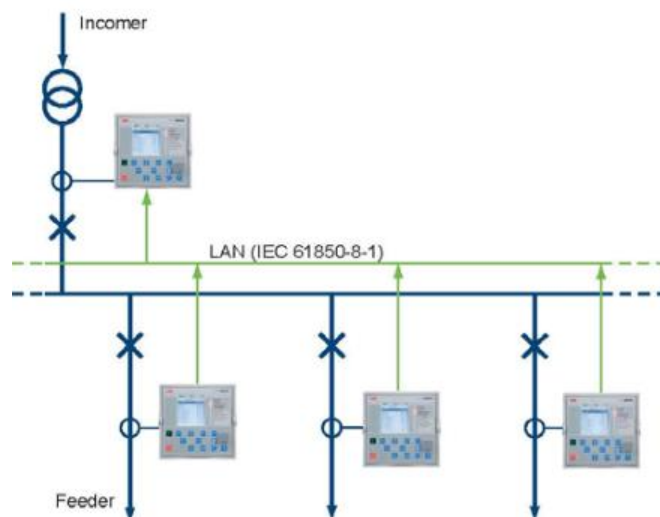
IEC 61850 standard definira mehanizam ponavljanja za GOOSE poruke. Mehanizam ponavljanja nam je koristan za provjeru aktivnosti pošiljalca i šalje potrebne informacije. To nam je velika prednost u odnosu na bakreno ožičavanje gdje nam oštećenje na kabelu nije lako detektirati.

Zaštitni relej podržava slanje i primanje analognih vrijednosti korištenjem GOOSE poruka te može podržavati pet istodobnih klijenata.



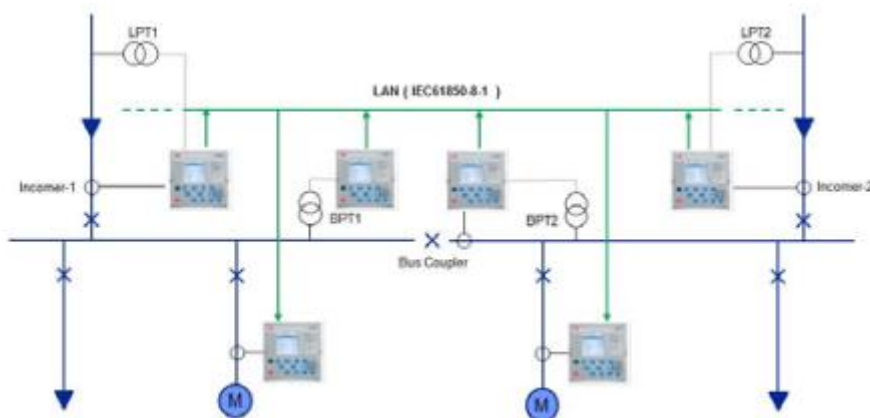
Slika 12. Sustav GOOSE komunikacije [2]

Za zaštitu energetskih sustava koriste se zaštitne aplikacije temeljene na GOOSE zaštitnoj komunikaciji poput reverzne sheme blokiranja. Instaliranjem reverzne sheme blokiranja ulaznom releju dopušteno je selektivno blokiranje ili isključivanje ovisno o lokaciji kvarova identificiranih od odlaznih naponskih releja kao što je vidljivo na slici 12.



Slika 13. IEC 61850 GOOSE komunikacija bazirana na shemi reverznog blokiranja koristeći Relion 615 seriju IED-a [2]

Druga zaštitna aplikacija GOOSE mreže je automatski prijenos sabirnice i shema isključivanja podnapona koja koristi metodu prijenosa sabirnice zaostalog napona za minimiziranje učinka prekida na jednoj od dolaznih opskrba napajanja.



*Slika 14. IEC 61850 GOOSE komunikacija bazirana na automatskom prijenosu sabirnice i shemi isključivanja podnapona [2]*

#### **4. ZAŠTITNI NUMERIČKI RELEJ ABB REF615**

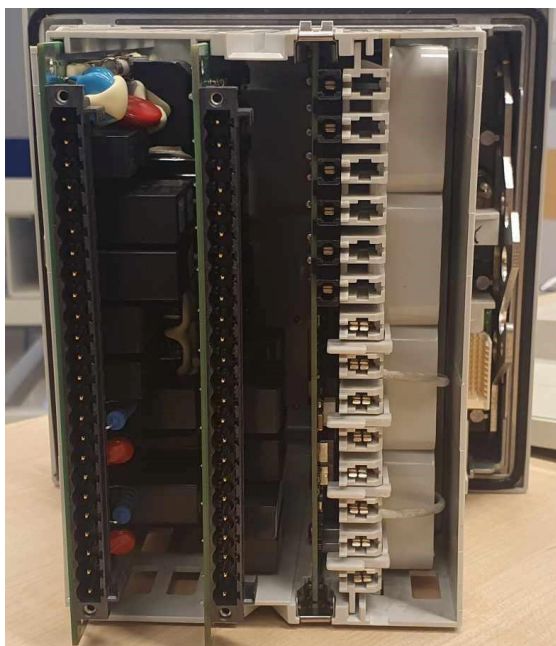
REF (Restricted earth fault) je namjenski zaštitni i upravljački relej konstruiran za zaštitu, kontrolu, mjerenje i nadzor nad lokalnim i industrijskim postrojenjima. Radi se o vrsti diferencijalne zaštite (ANSI 87N, IEC 61850 oznaka REFDPDIF), tzv. poprečna diferencijalna zaštita.



*Slika 15. Zaštitni numerički relej ABB REF615 [11]*

REF615 dizajniran je za zaštitu nadzemnih vodova i dovodnih kabela u distribucijskim sustavima električne energije, uključujući radijalne, petljaste i mrežaste distribucijske mreže, sa ili bez distributivne proizvodnje električne energije.

REF615 je konstruiran je da bude glavna prekostrujna i zemljospojna zaštita za nadzemne vodove i dovode kabela, bila ona izolirano neutralna, otporno uzemljena, kompenzirana ili učinkovito uzemljena distribucija mreže, ovisno o standardu konfiguracija.



*Slika 16. Prikaz unutrašnjosti ABB REF615 s pripadajućim karticama*

REF615 je dostupan u dvanaest standarda konfiguracije. Pored standardnih konfiguracija N, konfiguracija L sada pruža maksimum funkcionalnost. Glavna razlika je u tome što konfiguracija L uključuje podršku za tri kombinirana senzorska ulaza za fazne struje (Rogowski svitak) i napona (djelitelj napona), dok N podržava konvencionalnu strujni i naponski mjerni transformatori.

Opsežan spektar zaštita od spoja sa zemljom proširen je kako bi se uključila i jedinstvena višefrekventna zaštita temeljena na prijemnim signalima za veću osjetljivost i selektivnost. Nova zemljospojna zaštita je namijenjena za sve vrste zemljospojeva: kontinuirani, prolazni i povremeni.

REF615 uključuje lokator kvara koji locira kratke spojeve u radijalnim distribucijskim mrežama i zemljospojeve u učinkovito uzemljenim i niskootpornim mrežama. Ako je struja kvara velika ili veća od struje opterećenja, relej će pronaći struju kvara i u izoliranim neutralnim distribucijskim mrežama.



*Slika 17. Numerički zaštitni releji u visokonaponskom postrojenju*

Da bi se smanjili učinci električnog luka, REF615 može biti opremljen brzim izlazima koji smanjuju vrijeme rada za četiri do šest milisekundi u usporedbi s konvencionalnim binarnim izlazima. Za dodatno osiguranje stabilnost i pouzdanost mreže, postoje paketi za međupovezivanje koji se nalaze na stranicama ABB-a i redovno se ažuriraju.

Ostali dodaci ovog numeričkog releja uključuju diferencijalnu zaštitu temeljenu na visokoj impedanciji, uključivanje na grešku, usmjerenu zaštitu od prenapona i neravnoteža napona za daljnje jačanje maksimalne funkcionalnosti.

Functionality	REF615
Control	•
Overcurrent protection	•
Earth-fault protection	•
Advanced earth-fault protection for high-impedance networks	•
Thermal overload protection	•
Multipurpose protection with RTD/mA	○
Voltage protection	•
Frequency protection	•
Fault locator	○
High-impedance differential protection	•
Interconnection protection	○
Power protection	•
Arc protection	○
Synchro-check	•
Auto-reclose	○

• = Supported ○ = Optional add-on

Slika 18. Funkcionalne karakteristike zaštitnog numeričkog releja ABB REF615 [18]

Standardni konfiguracijski signal može se mijenjati sredstvima signalne matrice ili grafičke funkcionalnosti programa PCM600. Funkcionalnost konfiguracije aplikacije PCM600 podržava stvaranje višeslojnog sloja logičke funkcije koje koriste različite logičke elemente. Kombiniranjem zaštitne funkcije s logičkim funkcijskim blokovima, konfiguracija releja se može prilagoditi zahtjevima korisnika.

#### 4.1. SPAJANJE RAČUNALA SA ZAŠTITNIM NUMERIČKIM RELEJOM ABB REF615

Za promatranje signala i upravljanje parametrima numeričkog zaštitnog releja potrebno je povezati se s računalom. Spajanje se izvršava pomoću RJ-45 konektora koji šalje informacije releju i obratno. Također, na računalo mora biti instaliran program „PCM600“ te paket za uparivanje za odabrani relej s kojim radimo, u ovom slučaju REF615.



*Slika 19. Visokonaponski laboratorij na Pomorskom Fakultetu u Splitu, Laptop priključen na relej*

U sljedećim ulomcima detaljno je opisano što je sve potrebno i kako se spojiti s Računalom(laptopom) na zaštitni numerički relej REF 615.

#### **4.1.1. PCM600**

Za spajanje računala sa numeričkim zaštitnim relejom potrebno je računalo (ili laptop) s RJ-45 konektorom (konektorom za ethernet kabel). Također, za bilo kakav rad i upravljanje s ABB-ovim zaštitnim numeričkim relejom neophodno je na to računalo instalirati službeni ABB-ov program PCM600 (engl. Protection and control manager).

Program PCM600 se može pronaći u ABB-ov knjižnici s ostalim programima, priručnicima, uputstvima i programskim paketima za svaki od releja. Program PCM600, verziju 2.12, za potrebe ovoga rada instaliran je i preuzet iz ABB-ove knjižnice na datum 26.veljače.2023 (<https://library.abb.com>).

Osnovna namjena PCM-a 600 je:

- Planiranje
- Inženjerstvo i puštanje u pogon
- Rad i rukovanje s smetnjama
- Funkcionalna analiza



PCM600 i svi ostali programi koji će se spominjati u nastavku su instalirani na operativni sistem Windows 10 (64-bit). Za potrebe rada sa relejom ABB REF615, instaliran je programski paket za taj relej koji se, kao i PCM600, nalazi u ABB-ovoj knjižnici. Programsku verziju 5.1.2. (ABB IED REF615CVer.5.1.2.) instaliran je na isti dan kao i program PCM600 26.veljače.2023. Također na taj datum iz ABB-ove online knjižnice preuzet je PCM600-Update manager, koji je poslužio kao provjera jesu li paket za povezivanje ABB REF-a 615 i PCM600 povezani, drugim riječima, kao potvrda da je paket za povezivanje omogućen unutar PCM-a 600. Povezanost releja i PCM-a moguće je provjeriti pod „Manage Connectivity Packages“ kao što je to vidljivo na slici 19.

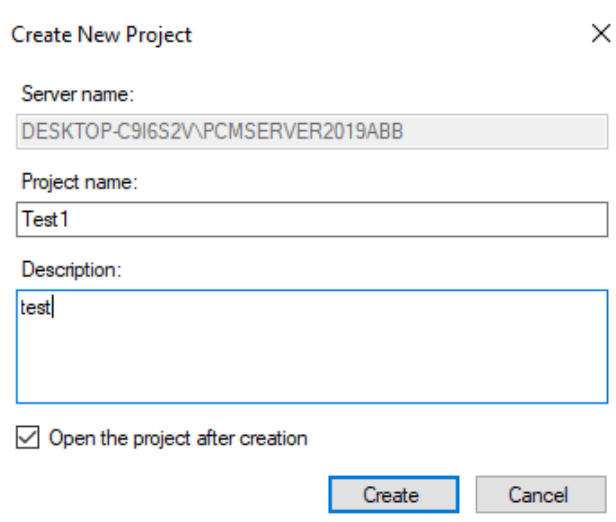
IED Type	Active Connectivity Packag	Compatibility	Digital Signing
PCM600 2.12			
615			
REF615	5.1.11	Supports PCM600 32-bit, 64-bit	Digitally Signed
GenericIEC61850IED			
GenericIEC61850IED	2.5.1	Supports PCM600 32-bit, 64-bit	Digitally Signed

Slika 20. Provjera aktivnosti paketa za povezivanje u PCM600-Update manageru

#### 4.1.2. Uparivanje računala i numeričkog zaštitnog releja ABB REF615

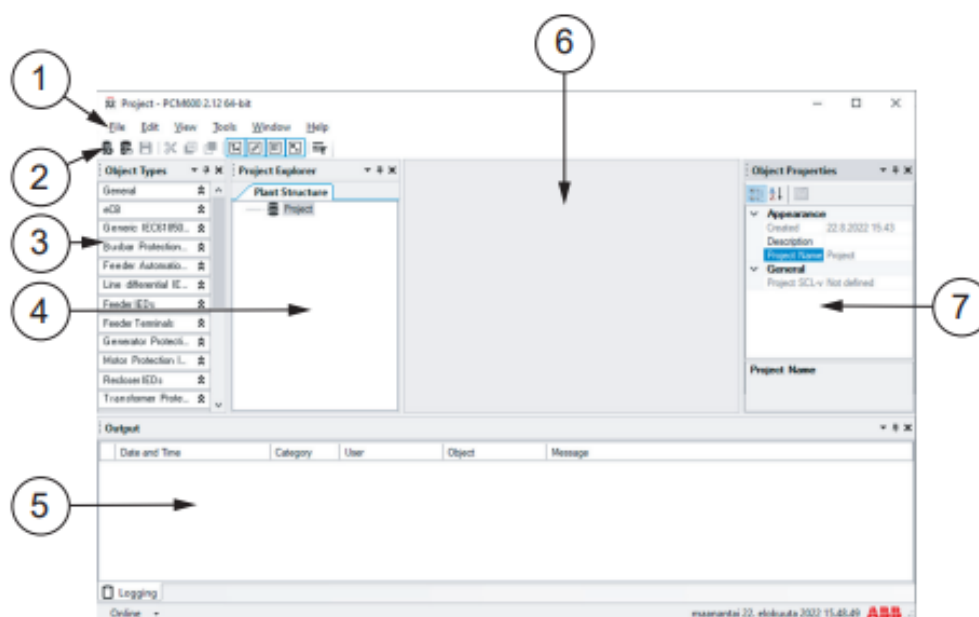
Instalacijom PCM-a i paketa za povezivanje na REF615 moguć je sljedeći korak koji uključuje fizički spoj za koji je potreban i sam numerički zaštitni relej ABB REF615. Odabir numeričkog zaštitnog releja ABB REF615 temelji se na činjenici da baš taj relej postoji u visokonaponskom laboratoriju na pomorskom fakultetu u Splitu. Za spajanje na relej korišteno je prijenosno računalo s konektorom za UTP kabel, koji je potreban za ostvarivanje fizičke veze između releja i računala.

Za prvi korak pri povezivanju, na prijenosnom računalu pokrenut je program PCM600 u kojem se otvara novi projekt kojem će biti dato ime i kratki opis.



Slika 21. Davanje imena i opisa projektu unutar PCM-a 600

Nakon što je izabrano ime i stavljen odabrani opis projektu pritisne se dugme engl. „Create“ (izradi) za izradu projekta. Nakon izrade, ako smo označili da program otvori projekt, vidljivo na slici iznad, on će otvoriti novoizrađeno sučelje spremno za rad. Sučelje se sastoji od više različitih prozora i traka za rad koje su objašnjene na sljedećoj slici.



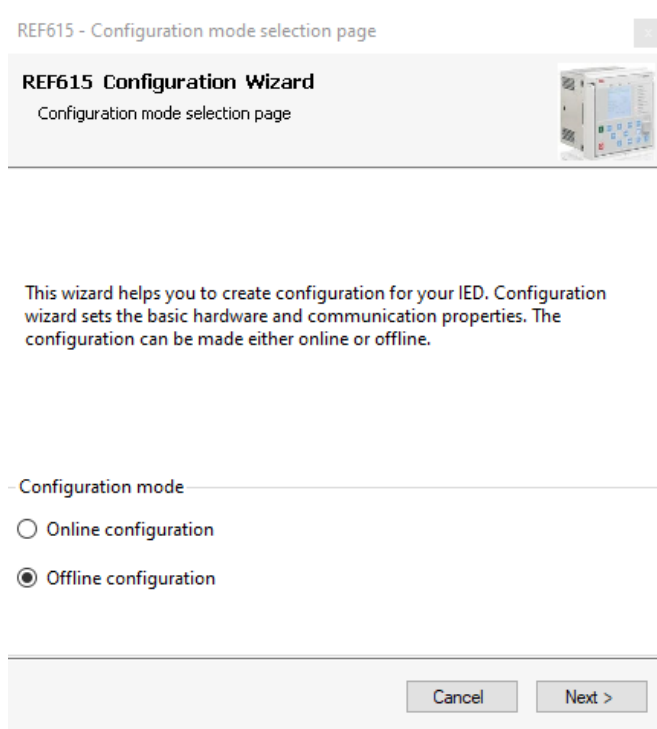
Slika 22. Sučelje programa PCM600 koje se sastoji od:

1. Traka izbornika,
2. Alatna traka,
3. engl. „Object Types“ prozor,
4. engl. „Project Explorer“ prozor,
5. engl. „Output“ prozor,
6. Prozor alata,

7. engl. „Object Properties“ prozor. [11]

Da bi omogućili spajanje na relej potrebno je napraviti strukturu postrojenja u prozoru „Project explorer“, a za to svi potrebni alati se nalaze u „Object types“ prozoru. Struktura postrojenja se izrađuje tako da se iz engl. „Object types“ prozora povlači engl. „Substation“ ,koji se nalazi u odjelku engl. „General“, u prozor engl. „Project explorer“ direktno na ime projekta, nakon toga potrebno je na engl. „Substation“ staviti engl. „Voltage Level“ te na engl. „Voltage Level“ treba staviti engl. „Bay“ iz istog prozora i odjeljka. Struktura postrojenja je sada izrađena i može joj se dodati zaštitni relej REF 615, koji se nalazi u engl. „Object types“ prozoru pod engl. „Feeder IEDs“ te ga se direktno dodaje na engl. „Bay“.

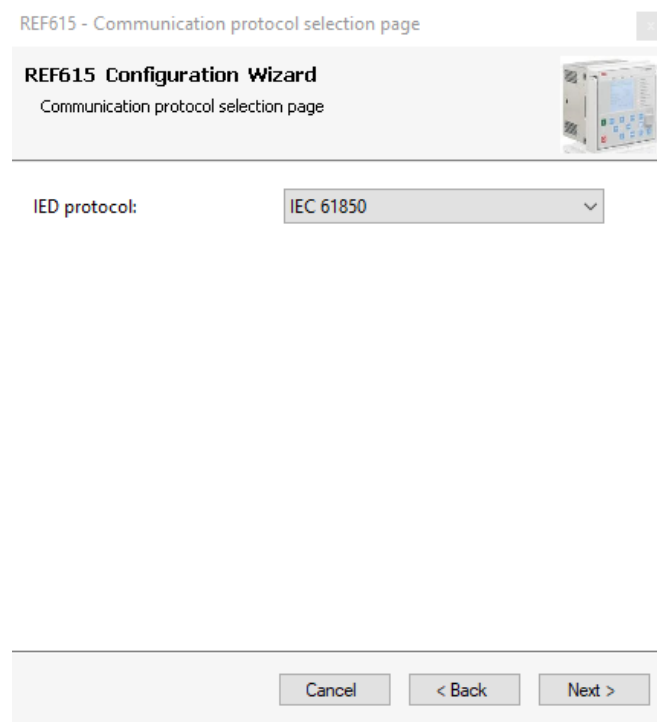
Nakon ovog koraka iskočit će prozor u kojem program traži kakva se konfiguraciju zaštitnog releja želi, odnosno kakva vrsta komunikacije se želi ostvariti. Ona može biti online ili offline.



Slika 23. Odabir konfiguracije unutar PCM-a

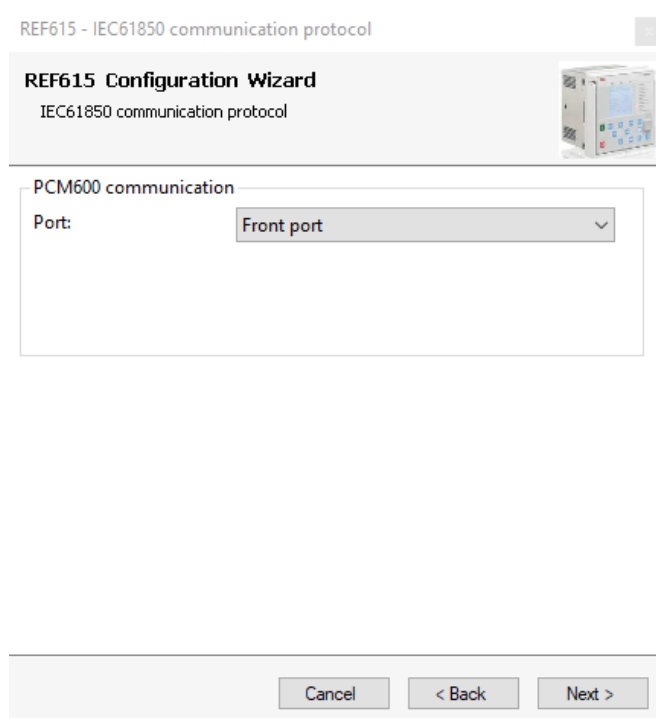
Razlika online i offline konfiguracije je ta što se offline konfiguraciju može podesiti i bez fizičke veze UTP kabelom (shodno tome ograničene su nam upravljačke mogućnosti i neomogućena direktna komunikacija s relejom). Za online konfiguraciju potrebno je da relej i računalo budu fizički povezani UTP kabelom.

Nakon što odaberemo način konfiguracije i pritisnemo engl. „Next“ izaći će prozor s odabirom komunikacijskog IED protokola za razmjenu informacija između računala i releja. Za komunikacijski IED protokol odabere se IEC 61850.



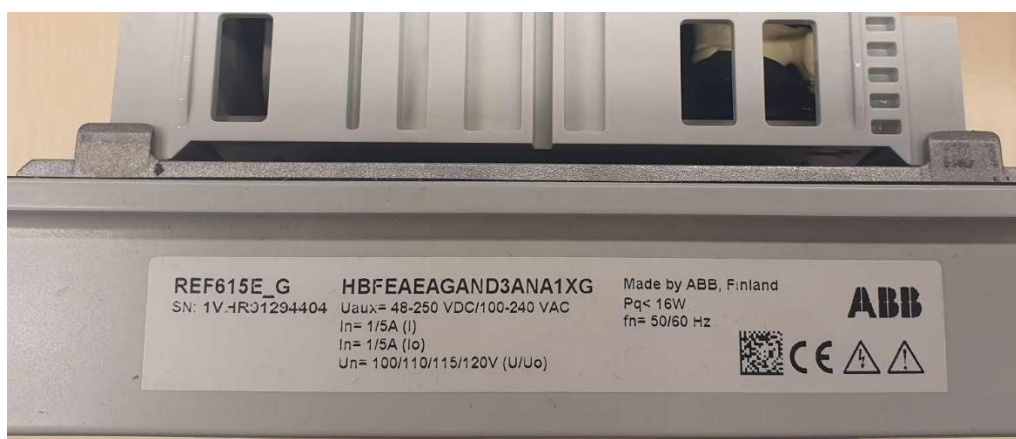
*Slika 24. Odabir komunikacijskog protokola*

U sljedećem prozoru program ponuđen je port koji želimo koristiti, a to su zadnji (engl. „rear“) i prednji (engl. „front“) port. U ovom trenutku treba ostvariti fizičku vezu putem UTP kabela ako to već nije prethodno učinjeno. Ovisno u koji port priključimo kabal taj isti se odabire u programskom prozoru, u ovom slučaju prednji.



*Slika 25. Definiranje uspostave fizičke veze pomoću UTP kabela može se odvijati preko "porta" s stražnje ili prednje strane releja*

Nakon postupka odabira komunikacijskog protokola i željenog porta, nastavno na tipku engl. „next“ dolazimo do prozora u kojem program traži od da se upiše serijski broj releja u zadano sučelje. Serijski broj poseban je za svaki zaštitni relej i nalazi se na samom releju.



*Slika 26. Serijski broj releja ABB REF615 na gornjoj strani kućišta*

Upravo taj serijski broj s releja treba upisati u PCM600 da bi komunikacija bila ostvarena s točno tim zaštitnim relejom. Ako je na početku odabrana online komunikacija i UTP kabel je spojen sa relejom, program će sam popuniti ovaj prozor tj. sam napisati

serijski broj releja u program. Ako je u početku odabrana offline komunikacija serijski broj mora biti ručno unesen.

REF615 - Order Code selection page

**REF615 Configuration Wizard**  
Order Code selection

Please paste the order code to the order code field or use the selections below to insert the order code.

Order code

Order code selection		
IED	<input type="text" value="H"/>	Complete REF615 (including case)
Standard	<input type="text" value="B"/>	IEC
Main application	<input type="text" value="F"/>	Feeder protection and control
Functional application	<input type="text" value="E"/>	Directional E/F and voltage measurements, 4CT+5VT
Analog inputs, outputs	<input type="text" value="AE"/>	4I (I <sub>o</sub> 1/5A) + 5U
Binary inputs, outputs	<input type="text" value="AG"/>	16BI+10BO
Communication, serial	<input type="text" value="A"/>	RS 485 (including IRIG-B)
Communication, ethernet	<input type="text" value="N"/>	No ethernet communication
Communication, protocol	<input type="text" value="D"/>	IEC 103
Language	<input type="text" value="3"/>	English and German
Front panel	<input type="text" value="A"/>	Small LCD
Option 1	<input type="text" value="N"/>	No optional software
Option 2	<input type="text" value="A"/>	Directional EF
Power supply	<input type="text" value="1"/>	48-250 VDC; 100-240 VAC
Product version	<input type="text" value="XG"/>	5.0

Cancel    < Back    Next >

Slika 27. Upis serijskog broja numeričkog zaštitnog releja ABB REF615

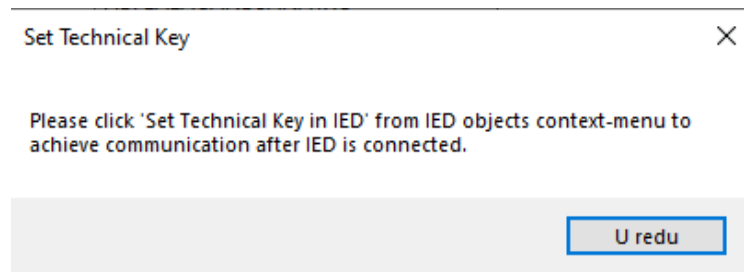
Nakon upisivanja serijskog koda releja, utvrđeno je kakva se komunikacijska veza želi uspostaviti s relejom. U zadnjem prozoru, prilikom dodavanja numeričkog releja u sučelje PCM-a 600, prikazano je na koji uređaj se spajamo, verzija PCM600 koja je instalirana, IP adresa releja, kao i serijski broj releja.

Setup is complete. The configuration that is made for the selected IED is below

IED Type	REF615
Product Version	5.0
IP Address of IED	192.168.0.254
Order Number	HBFEAEAGAND3ANA1XG

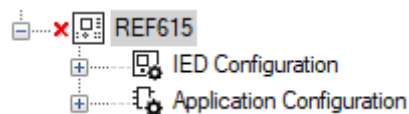
Slika 28. Prikaz odabranih postavki za komunikaciju s ABB REF615

Prilikom offline veze ovo bi bio posljednji korak, jer offline veza je ograničena u smislu upravljačkih mogućnosti za rad na releju. Za punu online veza potrebno je dodati tehnički ključ koji služi kao jedinstvena identifikacija za svaki od releja unutar programa.



Slika 29. PCM600 će tražiti od nas da se postavi tehnički ključ kako bi ostvario punu vezu s relejom

Za postavljanje tehničkog ključa u prozoru engl. „Project explorer“ desnim klikom odabrana je REF615 i stavka engl. „Set technical key“. Tehnički ključ je poseban za svaku komunikaciju i treba biti postavljen u programu za punu vezu s relejom.



Slika 30. Zelena kvačica ispred releja u PCM-u nam indicira punu vezu releja i računala, dok nam primjer sa slike i crvena kvačica signalizira offline vezu ili da relej nije pravilno povezan

Nakon postavljanja Tehničkog ključa u engl. „Project explorer“ prozoru s desne strane kod stavke „REF615“ treba se pojaviti zelena kvačica. To potvrđuje da je relej u punoj vezi s računalom.

## 4.2. ZAŠTITNE FUNKCIJE

Tablica 1 Zaštitne funkcije releja Relion serije 615

Protection function	Function description	IEC 61850 identification	ANSI/IEEE C37.2 device number	
Three-phase current protection	Three-phase non-directional overcurrent protection	Low stage	PHLPTOC 51P-1	
		high stage	PHHPTOC 51P-2	
		Instantaneous stage	PHIPTOC 50P/51P	
	Three-phase directional overcurrent protection	low stage	DPHLPDOC 67-1	
		high stage	DPHHPDOC 67-2	
	Three-phase voltage-dependent		PHPVOC	51V
	Three-phase thermal protection for		TIPTR	49F
	Three-phase thermal overload protection	two time constants	T2PTR	49T/G/C
	Motor load jam protection		IAMPTOC	51LR
	Loss of load supervision		LOFLPTUC	37
Thermal overload protection for		MPTR	49M	
Earth-fault protection	Non-directional earth-fault protection	Low stage	EFLPTOC 51N-1	
		high stage	EFHPTOC 51N-2	
		Instantaneous stage	EFIPTOC 50N/51N	
	Directional earth-fault protection	Low stage	DEFLPDEF 67N-1	
		high stage	DEFHPDEF 67N-2	
	Transient/intermittent earth-fault		INTRPTEF	67NIEF
	Admittance-based earth-fault protection		EFPADM	21YN
	Harmonics-based earth-fault protection		HAEFPTOC	51NHA
	Wattmetric-based earth-fault protection		WPWDE	32N
	Third harmonic-based stator		H3EFPSEF	27/59THD
Multifrequency admittance-based		MFADPSDE	67YN	
Differential protection	Line differential protection with in-zone power transformer		LNPLDF 87L	
	Stabilized and instantaneous differential protection for two-winding transformers		TR2PTDF 87T	
	Numerically stabilized low-impedance restricted earth-fault protection		LREFPNDP 87NL	
	High-impedance based restricted		HREFPDIF 87NH	
	High-impedance differential protection	for phase A	HIAPDIF	87_A
		for phase B	HIBPDIF	87_B
		for phase C	HICPDIF	87_C
Stabilized and instantaneous differential protection for machines		MPDIF	87G/M	
Unbalance protection	Negative-sequence overcurrent		NSPTOC 46	
	Phase discontinuity protection		PDNSPTOC 46PD	
	Phase reversal protection		PREVPTOC 46R	
	Negative-sequence overcurrent		MNSPTOC 46M	
Voltage protection	Three-phase overvoltage protection		PHPTOV 59	
	Three-phase undervoltage protection		PHPTUV 27	
	Residual overvoltage protection		ROVPTOV 59G	
	Negative-sequence overvoltage protection		NSPTOV 47O-	
	Positive-sequence undervoltage protection		PSPTUV 47U+	
	Overexcitation protection		OEPVPH 24	
	Low-voltage ride-through protection		LVRTPTUV 27RT	
	Voltage vector shift protection		VVSPPAM 78V	
Frequency protection	Frequency protection		FRPFRQ 81	
	Load-shedding and restoration		LSHDPFRQ 81LSH	
Impedance protection	Out-of-step protection		OOSRPSB 78	
	Three-phase underexcitation protection		UEXPDIS 40	
	Three-phase underimpedance protection		UZPDIS 21G	
Power protection	Underpower protection		DUPDPDR 32U	
	Reverse power/directional overpower protection		DOPDPDR 32R/32O	
	Directional reactive power undervoltage protection		DQPTUV 32Q,27	
Arc protection		ARCSARC	50L/50NL	
Motor start-up supervision		STTPMSU	49,66,48,51LR	
Multipurpose protection		MAPGAPC	MAP	
Capacitor bank protection	Three-phase overload protection		COLPTOC 51C/37	
	Current unbalance protection for		CUBPTOC 51NC-1	
	Three-phase current unbalance		HCUBPTOC 51NC-2	
	Shunt capacitor bank switching		SRCPTOC 55TD	



ABB-ova serija numeričkih releja „Relion“ 615 ima širok raspon releja za različitu svrhu korištenja kao razmotreno ranije. Svaki od tih releja ima ugrađen niz zaštitnih funkcija od koje svaka služi svojoj zasebnoj svrsi zbog boljeg djelovanja releja. Zaštitne funkcije koje su prikazane na tablici 1 su sve zaštitne funkcije koje koriste releji serije „Relion“ 615. Zaštitne funkcije označene su IEC 61850 identifikacijskom oznakom i takve ih možemo pronaći u programu PCM600. Ove zaštitne oznake također imaju i svoju ANSI/IEEE oznaku s kojom se prikazuju u brodskim zaštitnim shemama, kao što će se analizirati u nastavku ovoga rada.

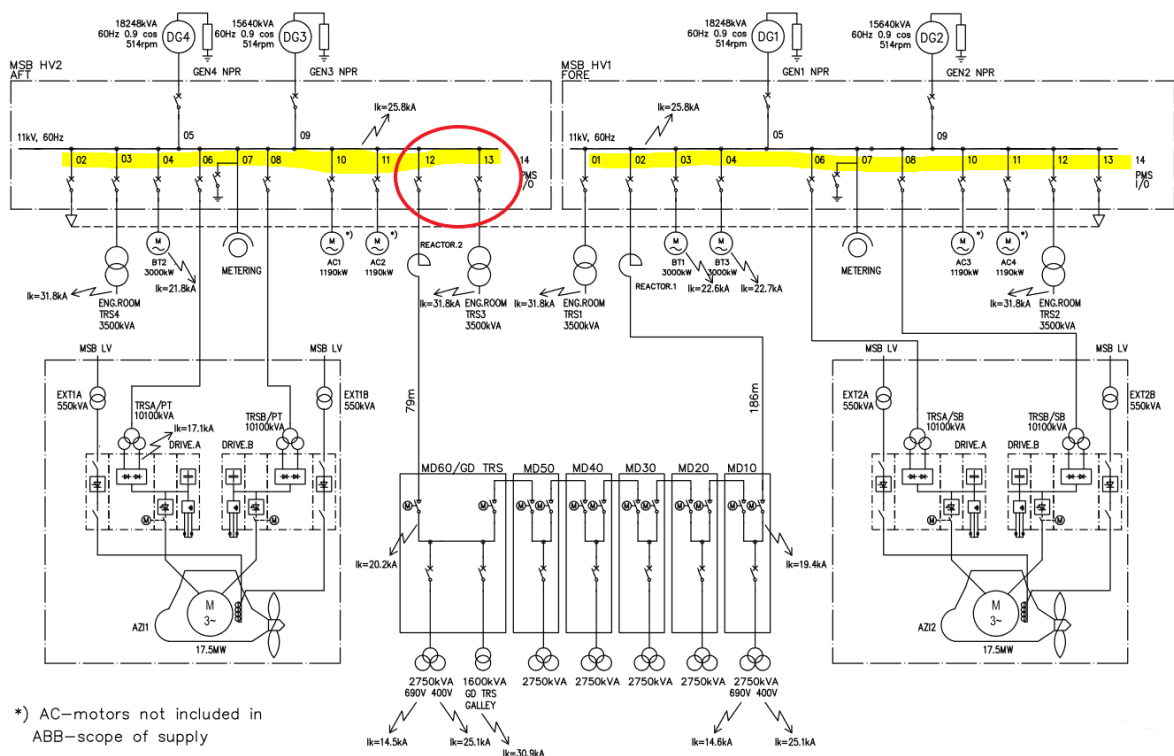
Zaštitni relej s kojim je rađeno u laboratoriju ima zaštitne funkcije prikazane u tablici 2, a one su temeljene na izlaznom signalu. Ove zaštitne funkcije prikazane su u programu PCM600 kao zaštitni blokovi koje je moguće vezati jedan da drugi i time ih koristiti ovisno o svrsi koja nam je potrebna u danj zaštitnoj zoni. U Tablici 2 prikazana je svaka od tih funkcija sa svojom pripadajućom oznakom IEC 61850 protokola vidljivom u programu PCM600.

*Tablica 2 Zaštitne funkcije releja ABB REF615 koji je korišten za ovaj rad u visokonaponskom laboratoriju pomorskog fakulteta*

Vrsta zaštite	Oznaka	Funkcija zaštite
Strujna zaštita	INRPHAR 1:1	Funkcija detektora struje udara
	EFHPTOC 1:1	Funkcija zaštite od zemljospoja
	DEFHPDEF 1:1	Funkcija usmjerene zaštite zemljospoja
	DEFLPDEF 1:1	
	DEFLPDEF 2:2	
	INTERTEF 1:1	Prolazna/ Isprekidana zaštitna funkcija
	PHIPTOC 1:1	Nadstrujna zaštitna funkcija
	PHHPTOC 1:1	
	PHHPTOC 2:2	
	PHLPTOC 1:1	
	T1PTTR 1:1	Zaštitna funkcija termalnog preopterećenja
	NSPTOC 1:1	Nadstrujna zaštitna funkcija negativne sekvence
	NSPTOC 2:2	
	PDNSPTOC 1:1	Zaštitna funkcija diskontinuiteta faze
Naponska zaštita	ROVPTOU 1:1	Rezidualna nadnaponska zaštitna funkcija
	ROVPTOU 2:2	
	ROVPTOU 3:3	
Ostala zaštita	CCBRBRF 1:1	"CB failure" zaštitna funkcija

## 5. NUMERIČKI ZAŠTITNI RELEJ U VISOKONAPONSKOJ BRODSKIOJ MREŽI

Zaštitni numerički releji u elektroenergetskom sustavu imaju bitnu ulogu u zaštiti cjelokupnog sustava te lociranja struje kvara kako bi što prije odmaknuli kvar i vratili sustav u prvobitno stanje. Na slici 29. je prikazan jednopolna shema elektroenergetskog sustava kruzera kompanije engl. „Norwegian cruise line“ s očekivanim strujama kratkog spoja.

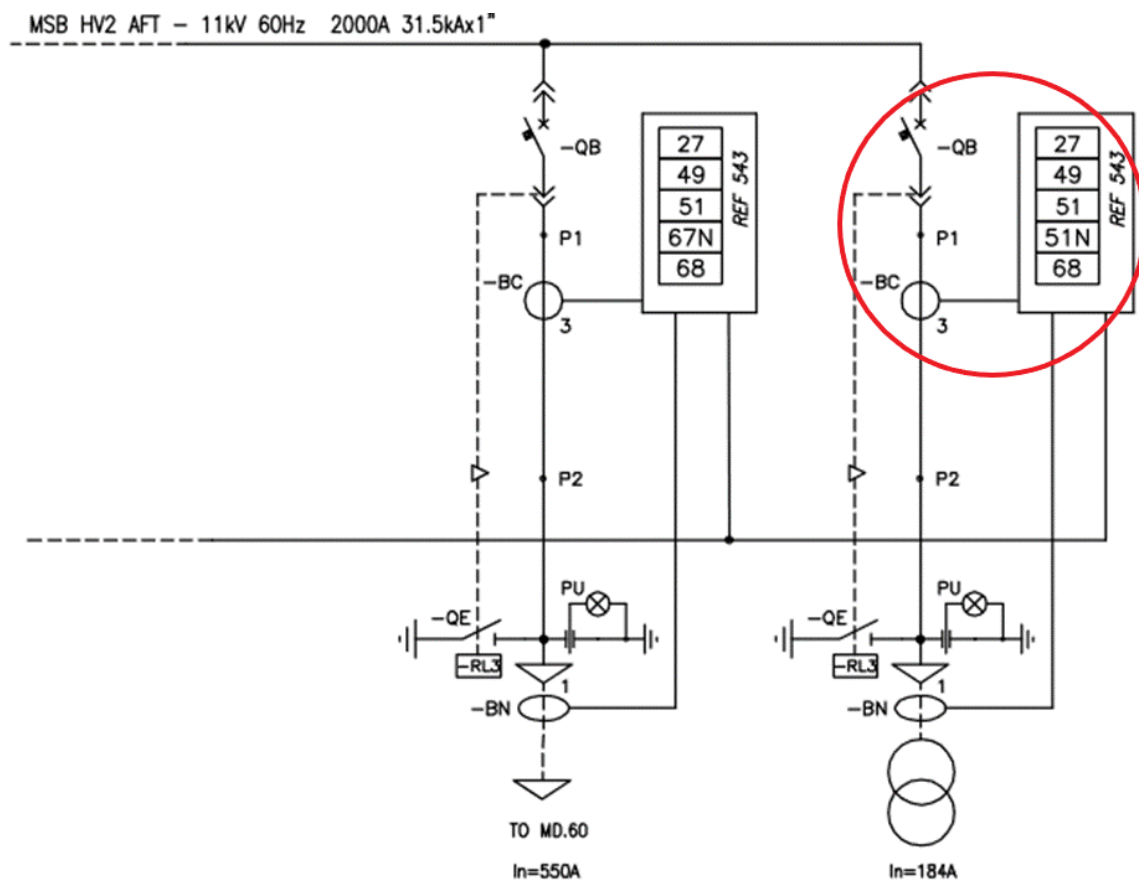


Slika 31. Jednopolna shema elektroenergetskog sustava kruzera [18][19]

Na prikazanoj shemi žutom bojom je označen smještaj(žuto) zaštitnih numeričkih releja podešeni za funkciju svoje grane rada. Za daljnje razmatranje uzete su dvije grane označene na slici crvenom bojom od koje jedna sačinjava zračni reaktor, a druga jedan od transformatora.

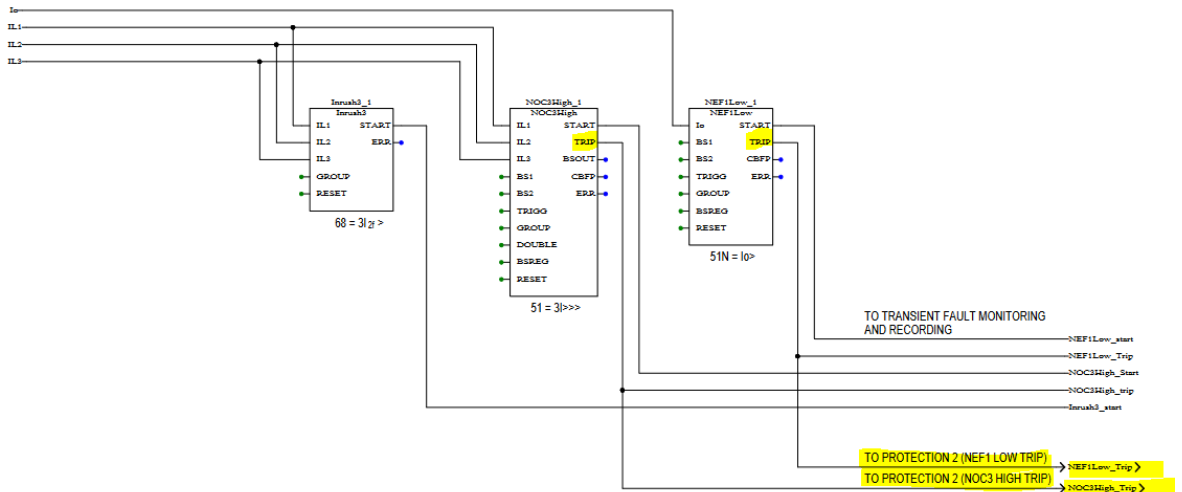
Njihova uvećana shema vidi u shemi na slici . Riječ je o Zaštitnom numeričkom releju ABB REF543 koji je označen određenim brojevima od kojih svaki označava jednu od zaštitnih funkcija za koju se koristi zaštitni relej. Povratkom na tablicu zaštitnih funkcija moguće je vidjeti i koje to zaštitne funkcije ovaj relej sadrži. Prikazani brojevi na releju su ANSI/IEEE oznake zaštitne funkcije pa se tako primjećuje da pripadajući relej ima oznaku

27 koja označava trofaznu podnaponsku zaštitu. U IEC 61850 protokolu ova oznaka se označava kao PHPTUV i kao takva je prikazana u programu PCM600.



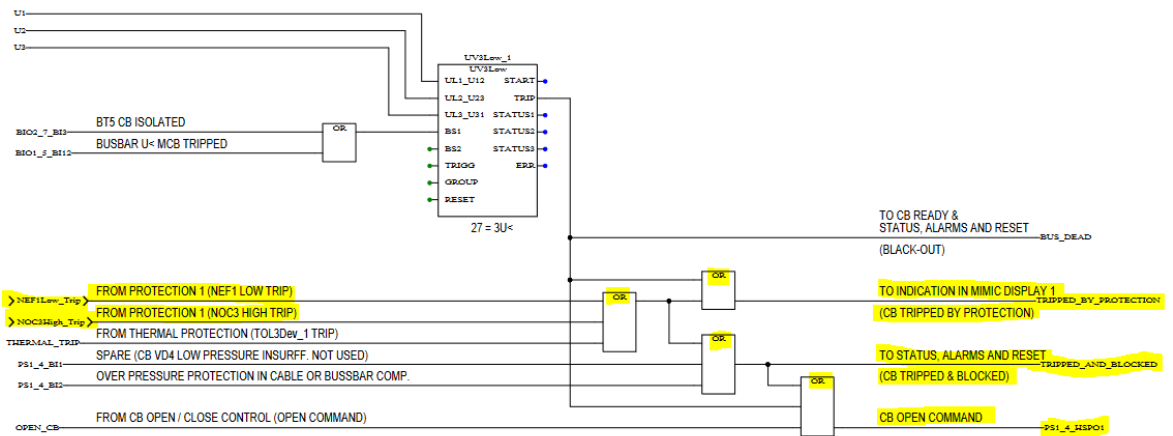
Slika 32. Jednopolna shema zaštite dijela sustava numeričkim relejima i njihovim zaštitnim funkcijama prikazanim brojevima (ANSI/IEEE oznakama) na releju [18][19]

Numerički zaštitni relej osniva svoj rad na logičkim sklopovima. Takav način rada omogućuje releju da od spoji određenu granu iz mreže ako relej zadovolji niz određenih zahtjeva. Svaki od ovih zahtjeva je poseban s obzirom na zaštitnu funkciju koji pripadajući relej sadrži.



Slika 33. Zaštitni blokovi numeričkog releja koji se nastavljaju na logičke sklopove [18][19]

Na slici 32. ilustriran je logički sklop zaštite za transformator sa slike. Sklop je podijeljen u više shema koje se nadovezuju jedna na drugu. Sa slike se primjećuje da zaštitni blok trofazne neusmjerene prekostrujne zaštite s funkcijom prekida strujne grane ima niz logičkih sklopova „ILI“ koji u konačnici blokiraju i prekidaju strujnu granu i aktiviraju svjetlosni alarm na samom kućištu releja.



Slika 34. Logički sklopovi numeričkog releja [18][19]

## 6. ZAKLJUČAK

U energetsom sustavu relejna zaštita zadužena je za štíćenje svih elemenata sustava od nastupanja svih vrsta kvarova i poželjno je da reagira u što kraćem vremenskom periodu kako kvar ne bi napravio dodatnu štetu na opremi te da isključuje samo onaj dio (granu) koja je pod kvarom. Osnovni element relejne zaštite jest sam relej. Kroz povijest su generacijski razvijani releji od elektromehaničkih koji rade na principu kotvi sa kontaktima, preko statičkih koji se koriste poluvodičima, pa do numeričkih koji su najnovija generacija relejne zaštite. Numerički zaštitni relej imaju razne prednosti, a to su mala potrošnja, velika brzina reakcije (20-4 ms), nema pomičnih dijelova koji bi se trošili i habali, u jednoj fizičkoj jedinici sadrži širok spektar zaštitnih funkcija te posjeduje mogućnost samostalnog nadzora i zapisa događaja kada dođe do kvara da bi lakše uvidjeli grešku i što se točno dogodilo u sustavu. Sve ove značajke čine zaštitni numerički relej trenutno najbolje rješenje za zaštitu većine visokonaponskih brodskih sustava, jer numerički releji daju sustavu potrebnu sigurnost u slučaju raznih kvarova. Na primjeru ABB-ovog zaštitnog numeričkog releja REF615 prikazano je kako detaljno pravilno povezati numerički relej i računalo. Uz pomoć ove veze moguće je upravljati parametrima releja i namještati njegove zaštitne funkcije i logičke blokove kako bi što efikasnije zaštitili određenu granu sustava, a time i sustav u cjelini. Kroz PCM i jednopolne zaštitne sheme kruzera ustanovljeno je kako izgleda štíćenje brodskog visokonaponskog sustava, gdje je fokus stavljen na jednu granu tog sustava koja je detaljno analizirana. Na temelju toga izvučen je zaključak da svaka funkcija numeričkog releja radi na principu niza logičkih funkcija koje moraju biti ispunjene kako bi relej isklopio granu u datom trenutku.

## LITERATURA

- [1] Dr.sc. Petar Sarajčev, dipl.ing Robert Kosor: Zaštita u elektroenergetskom sustavu- predavanja, Sveučilište u Splitu, FESB, Split 2020
- [2] Yogesh Bhamare: Utilization of IEC 61850 GOOSE messaging in protection applications in distribution network, ABB public library (20.06.2023)
- [3] <https://www.omiconenergy.com/en/solution/protection-testing-with-client-server-communication-mms/#> (22.06.2023)
- [4] <https://new.abb.com/medium-voltage/digital-substations/campaigns/615-campaign/615-history> (13.05.2023)
- [5] <https://www.ensotest.com/iec-61850/introduction-to-iec-61850-protocol/#scada> (13.05.2023)
- [6] <https://new.abb.com/medium-voltage/digital-substations/relion/relion-615-series?fbclid=IwAR2YwFFBVpP1IMy4Rqi-Vyv3qWF4XWo1D8b17WP5JboHWoe3KgH8P1Gk0Ms> (26.04.2023)
- [7] ABB public library: 615 Series brochure 759077 (28.06.2023)
- [8] ABB public library: Recommended offering for medium-voltage switchgear- Digital Substations (13.05.2023)
- [9] ABB public library: Relion 615 series in nutshell (13.05.2023)
- [10] ABB public library: Feeder Protection and Control REF615- Product Guide (13.05.2023)
- [11] ABB public library: Feeder Protection relay REF615-Operation Manual (13.05.2023)
- [12] ABB public library: Machine Terminals REM543 and REM545 – Product guide (13.05.2023)
- [13] ABB public library: Protection and Control IED Manager (PCM600)- Product Guide (26.04.2023)
- [14] ABB public library: Quick Start Guide - Relion 615 series (13.05.2023)
- [15] ABB public library: 615 series - Operation Manual (26.04.2023)
- [16] ABB public library: 615 series - Technical Manual (26.04.2023)
- [17] ABB public library: Feeder Protection and Control REF615 - Application Manual (26.04.2023)
- [18] ABB: NCL - 9.1.1 MAIN SWITCHBOARD GENERAL (April 2013)
- [19] ABB: NCL - 9.1.2 MAIN SWITCHBOARD GENERAL (April 2013)
- [20] ABB: NCL - 9.2 MAIN SWITCHBOARD HV1 (April 2013)
- [21] ABB: NCL - 9.3 MAIN SWITCHBOARD HV2 (April 2013)

- [22] ABB: NCL - 9.4 MAIN SWITCHBOARD USER MANUALS (April 2013)
- [23] ABB: NCL - LV-Transf.Distribution MD10 (April 2013)
- [24] ABB: NCL - LV-Transf.Distribution MD20 (April 2013)
- [25] ABB: NCL – SINGLE LINE DIAGRAM POWER DISTRIBUTION (April 2013)
- [26] <https://electricalbaba.com/pick-up-current-plug-setting-multiplier-psm-and-time-setting-multiplier-tsm/> (22.06.2023)
- [27] <https://new.abb.com/medium-voltage/digital-substations/protection-relays/feeder-protection-and-control/feeder-protection-relay-ref615-ansi> [22.06.2023]
- [28] <https://www.pbsigroup.com/protection-relays/motors/pb-golds-electromechanical-thermal-protection-relay-retrofit-replace-4-copy/> (15.06.2023)
- [29] <https://image.indotrading.com/co93602/pdf/p710426/abb%20reliion%20relay.pdf> (15.06.2023)

## POPIS SLIKA

Slika 1. Primjer preklapanja zona u elektroenergetskom sustavu [1].....	2
Slika 2. Primjer spajanja releja na strujni transformator u svrhu ostvarivanja zaštitnih zona [1] .....	3
Slika 3. Primjer principa rada elektromehaničkog releja [26].....	4
Slika 4. Elektromehanički zaštitni relej [28] .....	5
Slika 5. Statički zaštitni relej [1] .....	6
Slika 6. Numerički zaštitni relej [27].....	7
Slika 7. Numerički zaštitni releji tvrtke ABB serije Relion [29].....	8
Slika 8. Primjena numeričkih zaštitnih releja ABB Relion serije 615 [7].....	9
Slika 9. Ponuda ABB Relion 615 serije zaštitnih numeričkih releja [6] .....	10
Slika 10. ABB REM615 u pogonu .....	11
Slika 11. Slikoviti primjer "client-server" komunikacije [3] .....	13
Slika 12. Sustav GOOSE komunikacije [2] .....	14
Slika 13. IEC 61850 GOOSE komunikacija bazirana na shemi reverznog blokiranja koristeći Relion 615 seriju IED-a [2] .....	14
Slika 14. IEC 61850 GOOSE komunikacija bazirana na automatskom prijenosu sabirnice i shemi isključivanja podnapona [2] .....	15
Slika 15. Zaštitni numerički relej ABB REF615 [11] .....	15
Slika 16. Prikaz unutrašnjosti ABB REF615 s pripadajućim karticama .....	16
Slika 17. Numerički zaštitni releji u visokonaponskom postrojenju .....	17
Slika 18. Funkcionalne karakteristike zaštitnog numeričkog releja ABB REF615 [18].....	18
Slika 19. Visokonaponski laboratorij na Pomorskom Fakultetu u Splitu, Laptop priključen na relej .....	19
Slika 20. Provjera aktivnosti paketa za povezivanje u PCM600-Update manageru .....	20
Slika 21. Davanje imena i opisa projektu unutar PCM-a 600 .....	21
Slika 22. Sučelje programa PCM600 koje se sastoji od: .....	21
Slika 23. Odabir konfiguracije unutar PCM-a.....	22
Slika 24. Odabir komunikacijskog protokola .....	23
Slika 25. Definiranje uspostave fizičke veze pomoću UTP kabela može se odvijati preko "porta" s stražnje ili prednje strane releja .....	24
Slika 26. Serijski broj releja ABB REF615 na gornjoj strani kućišta .....	24



Slika 27. Upis serijskog broja numeričkog zaštitnog releja ABB REF615 .....	25
Slika 28. Prikaz odabranih postavki za komunikaciju s ABB REF615 .....	26
Slika 29. PCM600 će tražiti od nas da se postavi tehnički ključ kako bi ostvario punu vezu s relejom .....	26
Slika 30. Zelena kvačica ispred releja u PCM-u nam indicira punu vezu releja i računala, dok nam primjer sa slike i crvena kvačica signalizira offline vezu ili da relej nije pravilno povezan.....	26
Slika 31. Jednopolna shema elektroenergetskog sustava kruzera [18][19] .....	29
Slika 32. Jednopolna shema zaštite dijela sustava numeričkim relejima i njihovim zaštitnim funkcijama prikazanim brojevima (ANSI/IEEE oznakama) na releju [18][19].....	30
Slika 33. Zaštitni blokovi numeričkog releja koji se nastavljaju na logičke sklopove [18][19].....	31
Slika 34. Logički sklopovi numeričkog releja [18][19] .....	31

## **POPIS TABLICA**

Tablica 1 Zaštitne funkcije releja Relion serije 615 .....	27
Tablica 2 Zaštitne funkcije releja ABB REF615 koji je korišten za ovaj rad u visokonaponskom laboratoriju pomorskog fakulteta .....	28

## POPIS KRATICA

LAN (engl. Local Area Network)	Lokalna mreža
AC (engl. Alternating Current)	Izmjenična struja
A/D (engl. <i>Analog to Digital Conversion</i> )	analogno-digitalna pretvorba
PC (engl. Personal computer)	Osobno računalo
SCADA (engl. Supervisory Control and Data Acquisition)	Nadzor, upravljanje i akvizicija podataka
IEC (engl. International Electrotechnical commission)	Međunarodna elektrotehnička komisija
IED (engl. Intelligent Electronic Device)	Pametni elektronički uređaj
PCM (engl. The Protection and Control IED Manager)	Upravitelj pametnih električkih uređaja za zaštitu i upravljanje
REF (engl. Restricted Earth Fault)	Poprečna diferencijalna zaštita
RED (engl. Line differential protection [6])	Diferencijalna zaštita voda
RET (engl. Transformer protection [6])	Zaštita transformatora
REU (engl. Voltage protection [6])	Zaštita napona
REM (engl. Motor protection [6])	Zaštita motora
REV (engl. Capacitor bank protection [6])	Zaštita kondenzatorskog bloka
REG (engl. Generator and interconnection protection [6])	Zaštita generatora i spojnog sustava
GOOSE (engl. Generic Object Oriented Substation Event)	Generirani događaj u objektno orijentiranom podstanicom sustavu
MMS (engl. Manufacturing Message Specification)	Proizvodna specifikacija poruka
ISO (engl. International organization for standardization)	Međunarodna organizacija za standardizaciju
TCP/IP (engl. Transmission Control Protocol/Internet Protocol)	Protokol za kontrolu prijenosa/Internet protokol
ANSI (engl. American National Standards Institute)	Američki nacionalni institut za standarde
UTP (engl. Unshielded Twisted Pair)	Nezaštićeni upareni parovi