

Senzori za mjerenje udaljenosti

Rajković, Nikša

Master's thesis / Diplomski rad

2021

Degree Grantor / Ustanova koja je dodijelila akademski / stručni stupanj: **University of Split, Faculty of Maritime Studies / Sveučilište u Splitu, Pomorski fakultet**

Permanent link / Trajna poveznica: <https://um.nsk.hr/um:nbn:hr:164:839611>

Rights / Prava: [In copyright](#)/[Zaštićeno autorskim pravom.](#)

Download date / Datum preuzimanja: **2025-01-17**

Repository / Repozitorij:

[Repository - Faculty of Maritime Studies - Split -
Repository - Faculty of Maritime Studies Split for
permanent storage and preservation of digital
resources of the institution](#)



UNIVERSITY OF SPLIT



**SVEUČILIŠTE U SPLITU
POMORSKI FAKULTET U SPLITU**

NIKŠA RAJKOVIĆ

SENZORI ZA MJERENJE UDALJENOSTI

DIPLOMSKI RAD

SPLIT, 2021.

SPLIT, 10.12.2020.

ZAVOD/STUDIJ: BRODOSTROJARSTVO

PREDMET: NOVE TEHNOLOGIJE U DIJAGNOSTICI I UPRAVLJANJU

DIPLOMSKI ZADATAK

STUDENT/CA: NIKŠA RAIKOVIĆ

MATIČNI BROJ: 0275058006

ZAVOD/STUDIJ: BRODOSTROJARSTVO

ZADATAK:

OBRADITI SENZORE ZA MJERENJE UDALJENOSTI I EKSPERIMENTALNO PROVJERITI NJIHOV RANKING.

OPIS ZADATKA:

PROUČITI SENZORE NA DALJINU NA SUSTAVU TEHNOLOŠKA JEDINICA ID 120. KALIBRIRATI SENZORE, TE IZVRŠITI RANGIRANJE NA OSNOVU TOČNOSTI. PRIKAZATI KARAKTERISTIKE SENZORA, TE PREDSTAVITI OSNOVNE PREDNOSTI I EVENTUALNE NEDOSTATKE ISTRAŽIVANIH MJERNIH OSJETILA.

CILJ:

UPOZNATI SE SA SENZORIMA MJERENJA UDALJENOSTI KAKO BI SE MOGAO U DANOM TRENUTKU ODABRATI NAJPOVOLJNIJI S OBZIROM NA TRENUTNU SITUACIJU.

ZADATAK URUČEN STUDENTU/CI: 10.12.2020.

POTPIS STUDENTA/CE: _____

MENTOR: DR. SC. IGOR VUIKOVIĆ, IZV. PROF.

SVEUČILIŠTE U SPLITU
POMORSKI FAKULTET U SPLITU

STUDIJ: BRODOSTROJARSTVO

SENZORI ZA MJERENJE UDALJENOSTI

DIPLOMSKI RAD

MENTOR:
dr. sc. Igor Vujović, izv. prof.

KOMENTOR:
Miro Petković, mag. ing.

STUDENT:
Nikša Rajković
(MB:0275058006)

SPLIT, 2021.

SAŽETAK

Kada se radi o tehničkim sustavima, vrlo je bitan izbor komponenti sustava za određenu funkciju. U ovom diplomskom radu opisani su načini rada pojedinih senzora za mjerenje udaljenosti. Proveden je eksperiment kojim se uspoređuje praktična primjena senzora za mjerenje udaljenosti u industriji. Rezultati ovog diplomskog rada prikazuju koji su od dostupnih senzora pokazali najtočnije rezultate u odnosu na rezultate zadane od proizvođača, te je zaključeno koji su razlozi odstupanja pojedinih senzora od predviđenih veličina.

Ključne riječi: *senzori za mjerenje udaljenosti, fotoelektrični senzor, kapacitivni senzor, induktivni senzor*

ABSTRACT

When it comes to technical systems, the choice of system components for a particular function is very important. This thesis describes the modes of operation of individual sensors for measuring distances. An experiment was conducted comparing the practical application of distance sensors in industry. The results of this thesis show which of the available sensors showed the most accurate results in relation to the results given by the manufacturer, and it was concluded what are the reasons for the deviation of individual sensors from the predicted values.

Keywords: *distance measuring sensors, photoelectric sensor, capacitive sensor, inductive sensor*

SADRŽAJ

1. UVOD.....	1
2. SENZORI	2
2.1 Sustavi, signali i senzori.....	2
2.2. Senzori za mjerenje udaljenosti	6
2.2.1. Kapacitivni senzori.....	6
2.2.2. Induktivni senzori	10
2.2.3. Magnetska sklopka.....	12
2.2.4. Fotoelektrični senzori	14
2.2.5. Reflektirajući fotoelektrični senzori.....	17
2.2.6. Reflektirajuće fotoelektrične pregrade	19
2.2.7. Jednosmjerna fotoelektrična pregrada.....	20
2.2.8. Granična sklopka	21
2.3 Karakteristike senzora.....	23
2.3.1 Prijenosna funkcija.....	23
2.3.2 Kalibriranje senzora	24
2.3.3 Raspon senzora	24
2.3.4 Ukupni raspon izlaznih vrijednosti	25
2.3.5 Točnost senzora	25
2.3.6 Kalibracijska greška	27
2.3.7 Histereza	29
2.3.8 Nelinearnost.....	29
2.3.9 Ponovljivost senzora	31
2.3.10 Zasićenost senzora	32
2.3.11 Razlučivost senzora.....	32
2.3.12 Dinamičke karakteristike senzora	33

3. MJERENJE.....	37
3.1. Dijelovi mjernog postava	37
3.2. Tehnički podaci senzora.....	38
3.3. Izvođenje eksperimenta.....	41
3.3.1. Preklopne udaljenosti za jednosmjernu i refleksnu fotoelektričnu pregradu	41
3.3.2. Preklopne udaljenosti za induktivni, kapacitivni i refleksni fotoelektrični prekidač	43
3.3.3. Preklopne udaljenosti i hod magnetske sklopke i graničnog prekidača	46
4. ZAKLJUČAK.....	48

1. UVOD

Upravljanje i nadzor tehničkih sustava može biti vrlo složeno i zahtjevno. U današnje se vrijeme od sustava očekuje maksimalna učinkovitost i sigurnost, a da pri tom cijene budu prihvatljive. Da bi se tehničkim sustavima učinkovitije upravljalo, te da bi nadzor bio kvalitetniji, vrlo je bitan izbor komponenti sustava koje obavljaju određenu funkciju. U suvremenom svijetu postoje mnoge vrste komponenata koje se mogu bitno razlikovati po svojim performansama i cijenama, te je najveći izazov odabir komponenti koje odgovaraju određenom tehničkom sustavu. Senzori su nezamjenjive komponente sustava, bez kojih nijedan suvremeni tehnički sustav ne može ispravno raditi. Izbor senzora svakim je danom sve veći, pa je vrlo bitno razmotriti ih kako bi se mogli učinkovitije primijeniti na tehnički sustav. U ovom diplomskom radu razmatraju se senzori za mjerenje udaljenosti. Ova vrsta senzora ima široku primjenu kod upravljanja tehničkim sustavima.

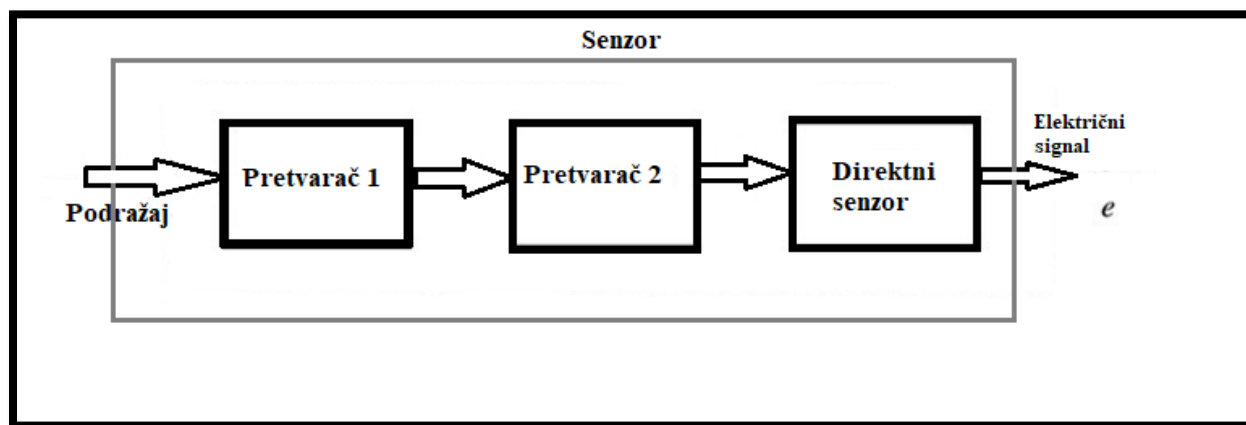
U prvom dijelu ovog diplomskog rada navedene su karakteristike senzora koje se javljaju kod svih vrsta senzora kako bi se mogao razumjeti njihov rad u sustavu kao cjelini. Navedene su sve karakteristike koje utječu na sigurnost senzora i na njegovu učinkovitost. Opisani su fizikalni principi rada svakog senzora za mjerenje udaljenosti, kako bi se prikazao način rada, te da bi se mogao usporediti sa eksperimentalnim dijelom diplomskog rada.

U eksperimentalnom dijelu provedeno je mjerenje najčešće korištenih materijala u tehničkim sustavima. Popisani su odzivi raznih vrsta senzora, te su rezultati eksperimenta uspoređeni s teorijom rada pojedinih senzora.

2. SENZORI

2.1 Sustavi, signali i senzori

Senzor može biti definiran kao uređaj koji prima određeni signal ili podražaj iz okoline i na njega reagira. Senzori mogu biti prirodni senzori ili senzori koje je napravio čovjek. Prirodni senzori imaju elektrokemijske karakteristike, tj. temelje se na transportu iona (npr. živčana vlakna). Kod senzora koje je napravio čovjek, informacije se prenose i obrađuju električno, tj. temelje se na transportu elektrona. Senzori koji se koriste u tehničkim sustavima moraju pričati istim jezikom kao i uređaji koji su s njima spojeni. Zbog toga se u tehničkim sustavima koriste senzori koji se temelje na transportu elektrona, jer je prijenos informacija jednostavniji električnim putem. Dakle, kada se radi o tehničkim sustavima, senzor se može definirati kao uređaj koji prima određeni podražaj i na njega reagira električnim signalom. Svrha senzora je da reagira na neku ulaznu vrijednost iz okoline (podražaj) i pretvara je u električnu vrijednost koja je kompatibilna s električnim krugom. Električni signali dobiveni sensorima se mogu oblikovati koristeći elektroničke uređaje, te se na taj način mogu mijenjati vrijednosti izlaznih veličina ovisno o potrebi. Senzore također možemo podijeliti na direktne i složene. Direktni senzori pretvaraju podražaj u električni signal koristeći fizičke zakone, dok složeni trebaju jedan ili više pretvarača prije nego direktni senzor može reagirati električnim izlaznim signalom. Na Slici 1. prikazan je složeni senzor s dva pretvarača i jednim direktnim sensorom.



Slika 1. Senzor s dva pretvarača i direktnim sensorom koji proizvodi električni signal

Tablica 1. u nastavku klasificira određene tipove senzora po svojoj funkciji. Tablica prikazuje samo senzore za mjerenje udaljenosti koji se razmatraju u ovom diplomskom radu.

Tablica 1. Klasifikacija senzora za mjerenje udaljenosti

Senzori										
Beskontaktni								Kontaktni		
Magnetski	Induktivni	Kapacitivni	Optoelektrični						Mehanički prekidači	
Magnetska sklopka			Refleksna fotoelektrična pregrada		Jednosmjerna fotoelektrična pregrada		Refleksni fotoelektrični prekidač		Granična sklopka	
			Infracrveno	Vidljivo svjetlo	Infracrveno	Vidljivo svjetlo	Infracrveno	Vidljivo svjetlo		

Beskontaktni senzori razlikuju se od mehaničkih (tj. graničnih sklopki) po tome što reagiraju ovisno o udaljenosti i rade bez kontakta. Njihove prednosti su:

- nemaju mehaničkih dijelova koji se troše, što rezultira gotovo neograničenim vijekom trajanja,
- tihi rad i
- nije potrebna sila za obavljanje rada.

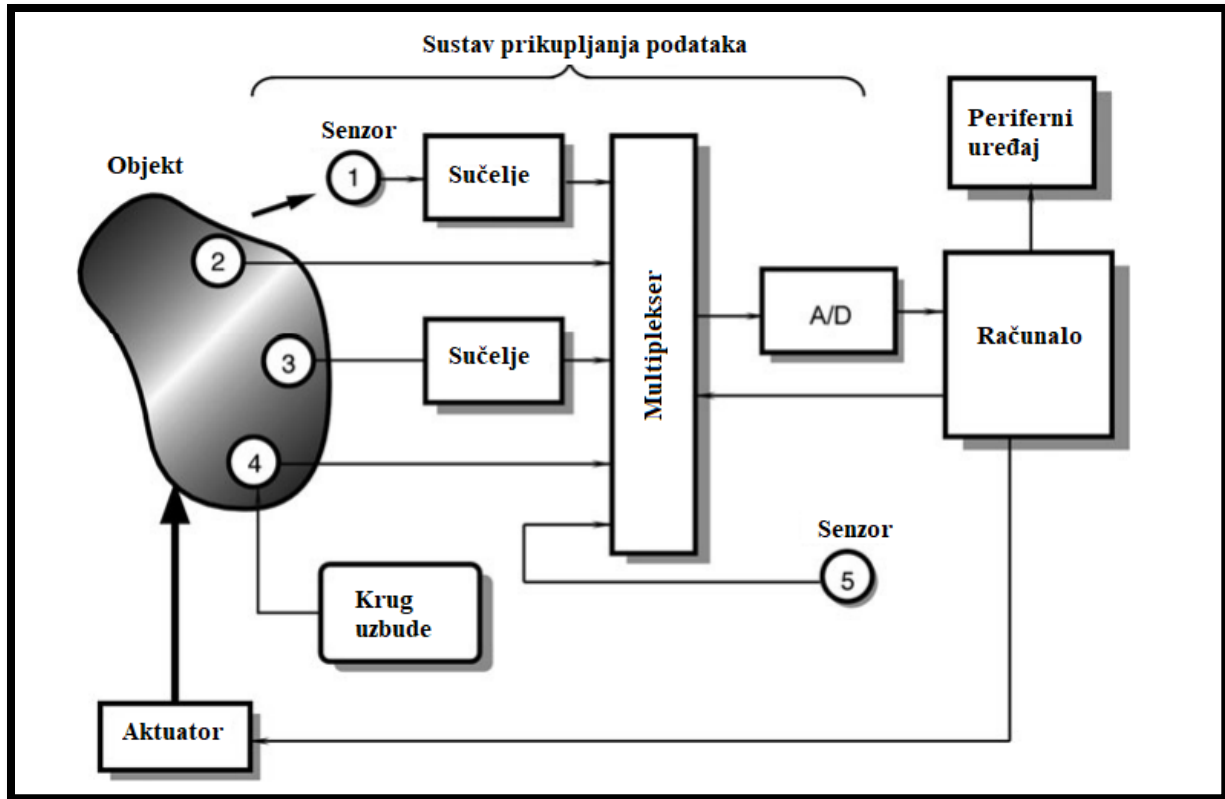
Mane beskontaktnih senzora su:

- udaljenost koja se mjeri može ovisiti o uvjetima okoline, kao što su temperatura, vlaga, itd.,
- udaljenost koja se mjeri može ovisiti o svojstvima predmeta koji se mjeri, kao što su materijal, boja, itd. i
- zagađenost može prouzročiti neželjene promjene kod optičkih senzora.

Mikroprekidači, granični prekidači itd. mogu se razvrstati kao kontaktni senzori. Moraju se upravljati mehanički i ne moraju reagirati na neposrednu blizinu. Glavna prednost im je što su mnogo ekonomičniji od fotoelektričnih prekidača. Neosjetljivi su na utjecaje okoline, kao što su promjene uvjeta osvjetljenja ili vlage. Međutim, kako koriste mehaničke dijelove koji se troše, njihova upotreba ima određene nedostatke uključujući:

- oslabljeno djelovanje kontakta zbog djelovanja vanjskih utjecaja,
- potrebna je sila za ostvarivanje rada,
- niska frekvencija uključivanja,
- osjetljivost na vibracije i
- nepouzdana uspostavljanje kontakata zbog sporog rada ili poskakivanja.

Senzor ne može funkcionirati sam, već radi kao dio većeg sustava koji može sadržavati mnoge druge detektore, uređaje za obradu signala, procesore signala, memorijske uređaje, snimače podataka i aktuatora. U sustavima senzori se najčešće koriste za prikupljanje podataka. Sensorima se detektiraju promjene u okolini, koje se zatim električno šalju u sustav kako bi izvršni elementi mogli reagirati na sustav ovisno o zadanim parametrima. Mjesto senzora u sustavu prikupljanja podataka prikazano je na Slici 2. Objekt može biti bilo što: brod, čovjek, tekućina ili plin. Svaka tvar može postati mjerni objekt. Na mjernom objektu se nalaze četiri senzora. Senzori 2,3 i 4 postavljeni su direktno na ili unutar objekta, pa ih nazivamo kontaktni senzori. Senzor 1 reagira na podražaje s mjernog objekta bez kontakta, pa se zbog toga naziva beskontaktni senzor. Senzor 5 ima drugačiju ulogu. On nadgleda unutarnja stanja podataka samog sustava. Senzori 1 i 3 se ne mogu direktno spojiti na standardni električni krug, jer imaju neprikladne formate izlaznih vrijednosti i zahtijevaju upotrebu signalnih uređaja za obradu.



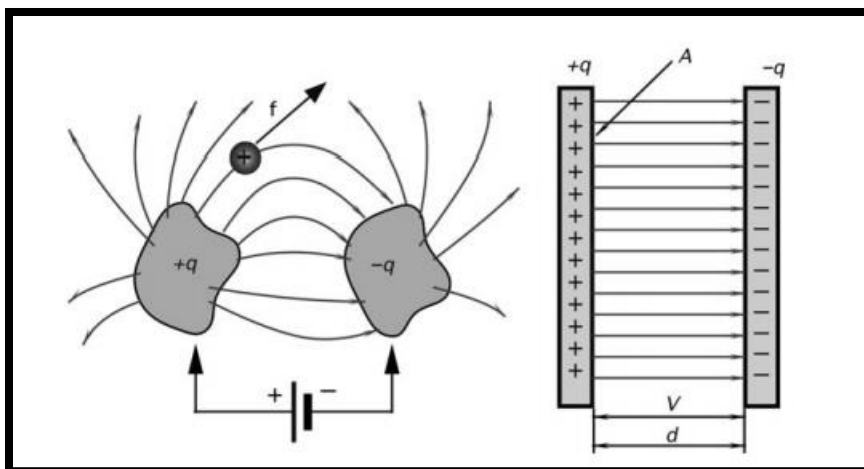
Slika 2. Smještaj senzora kod sustava za prikupljanje podataka

Senzori 1, 2, 3 i 5 su pasivni, što znači da signal proizvode bez korištenja energije iz električnog kruga. Senzor 3 je aktivni senzor i energiju dobiva iz kruga uzbude. Električni signali dovode se na multiplekser. Njegova funkcija je povezivanje senzora na analogno digitalni pretvarač (A/D) ako senzor proizvodi analogni signal ili direktno na računalo ako senzor proizvodi digitalni signal. Računalo kontrolira multiplekser i analogno digitalni pretvarač, te može slati ulazne signale za aktivaciju aktuatora koji djeluju na mjerni objekt. Aktuator može biti elektromotor, solenoid ventil, pneumatski ventil i sl.

2.2. Senzori za mjerenje udaljenosti

2.2.1. Kapacitivni senzori

Ako se uzmu dva različita predmeta određenih oblika ili dvije ploče i povežu se na suprotne strane strujnog kruga, kao što je prikazano na Slici 3, svaki od tih predmeta postati će jednako nabijen suprotnim nabojima, tj. negativno nabijen predmet će primiti jednak broj elektrona, dok će pozitivno nabijen predmet izgubiti jednaku količinu elektrona. Kada bi ova dva predmeta ili ploče koje se nalaze u vakuumu te su totalno izolirane, isključili iz strujnog kruga, teoretski bi se naboj na njima zadržati beskrajno dugo. Kombinacija dvaju suprotno nabijenih predmeta zove se kondenzator. Kada se između dvije strane kondenzatora pojavi pozitivno nabijeni električni naboj q_0 , na njega djeluje električna sila. Ovisno o poziciji pozitivno nabijenog naboja, sila će imati određeni smjer i intenzitet, koji su opisani vektorom f .



Slika 3. Električni naboj i napon između dva predmeta ili ploče

Odnos električnog naboja i napona za kondenzator je konstanta C koja vrijedi za svaki kondenzator:

$$\frac{q}{V} = C \quad (1)$$

gdje V predstavlja napon između ploča a q predstavlja količinu naboja. Iznos električnog kapaciteta C ovisi o mediju u kojem se ploče nalaze, te o obliku i položaju ploča. Kada je povezan u strujni krug, kapacitet se može izraziti kao „složeni otpor“:

$$\frac{V}{i} = -\frac{1}{j\omega C} \quad (2)$$

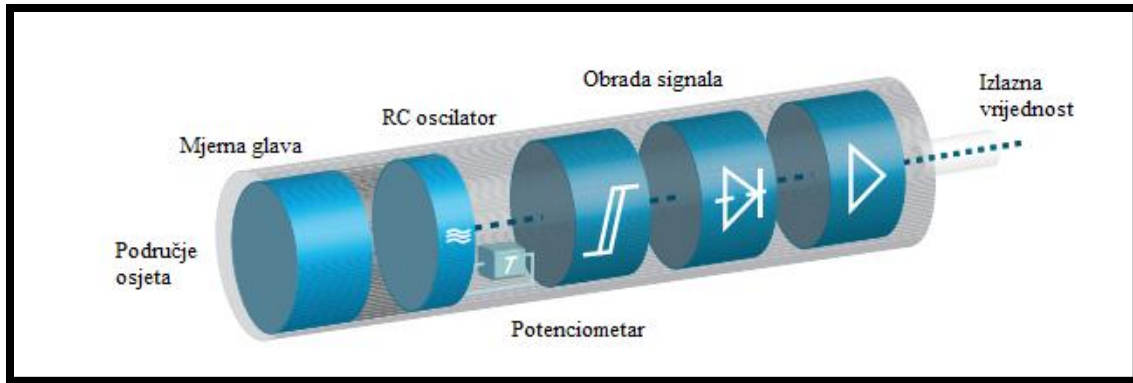
gdje je $j = \sqrt{-1}$, a i predstavlja sinusoidnu struju frekvencije ω . Dakle, s povećanjem frekvencije smanjuje se otpor kondenzatora.

Kapacitet ravnog kondenzatora u vakuumu može se postaviti kao:

$$C = \frac{\epsilon_0 A}{d} \quad (3)$$

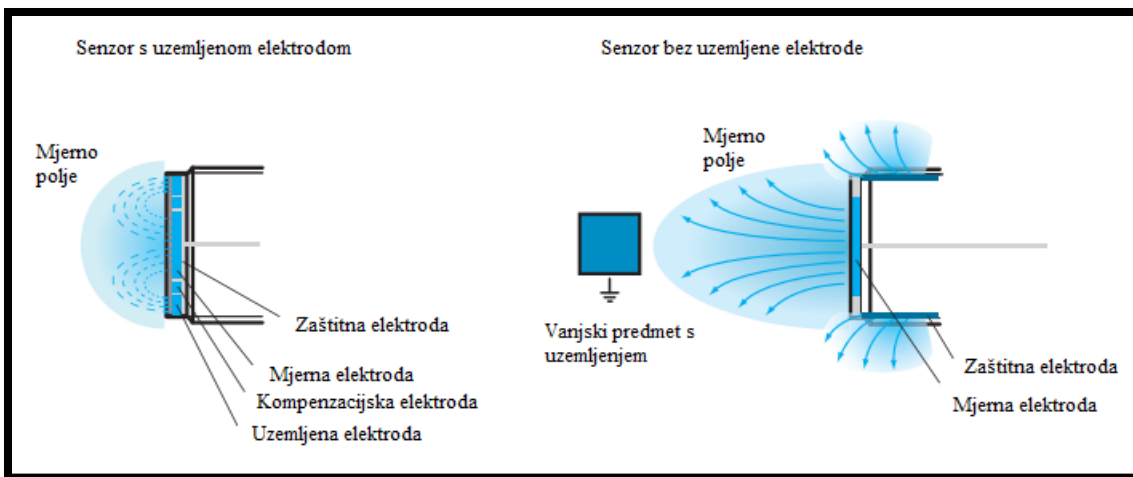
Kod kapacitivnih senzora, iznos kapaciteta predstavlja mjeru podražaja. Dakle, da bi došlo do promjene kapaciteta, podražaj mora promijeniti neki od parametara koji definiraju kapacitet. Može se primijetiti da kapacitet ovisi o geometrijskom izgledu kondenzatora, tj. o omjeru površine A i udaljenosti ploča d . Također ovisi i o dielektričnoj konstanti koja se razlikuje za svaki materijal.

Dakle, kapacitivni senzori rade kao otvoreni kondenzator. Električno polje se stvara između mjerne elektrode i uzemljene elektrode. Ako u mjerno električno polje uđe neki predmet s dielektričnom konstantom ϵ_r većom od zraka, kapacitet mjernog električnog polja se mijenja ovisno o dielektričnoj konstanti tog predmeta. Objekt koji se mjeri ima funkciju izolatora između ploča. Kako se objekt približava aktivnim površinama, kapacitet se povećava i mijenja status prebacivanja senzora. Ugrađeni potencijometar koristi se za podešavanje udaljenosti prebacivanja. Kapacitivni senzor za mjerenje udaljenosti reagira na sve krute i tekuće medije. Zbog toga što zrak također predstavlja izolator, promjena vlažnosti uzrokuje promjenu sklopne udaljenosti. Promjena kapaciteta se mjeri elektronički, obrađuje se te se dobiva izlazni signal koji odgovara promjeni kapaciteta.



Slika 4. Kapacitivni senzor

Postoje dva tipa kapacitivnih senzora. To su senzor s uzemljenom elektrodom i senzor bez uzemljene elektrode. Razlika izvedbe ovih dvaju senzora prikazana je na Slici 5. Senzor s uzemljenom elektrodom može se ugraditi s područjem osjeta direktno u materijalu. Vrlo su prikladni za mjerenje neprovodljivih i provodljivih materijala. Da bi se spriječila nepoželjna prebacivanja senzora i vlaga koja nastaje na površini senzora, ugrađuje se i kompenzacijska elektroda.



Slika 5. Izvedbe senzora s uzemljenom elektrodom i bez uzemljene elektrode

Senzori bez uzemljene elektrode ne mogu biti ugradbeni. S obzirom da nemaju uzemljenu elektrodu, promatrani predmet ima ulogu uzemljenja. Senzori bez uzemljene elektrode korisni su za manje udaljenosti, te da bi se postigle nešto veće udaljenosti mjerenja potrebno je da je medij za mjerenje provodljiv i uzemljen.

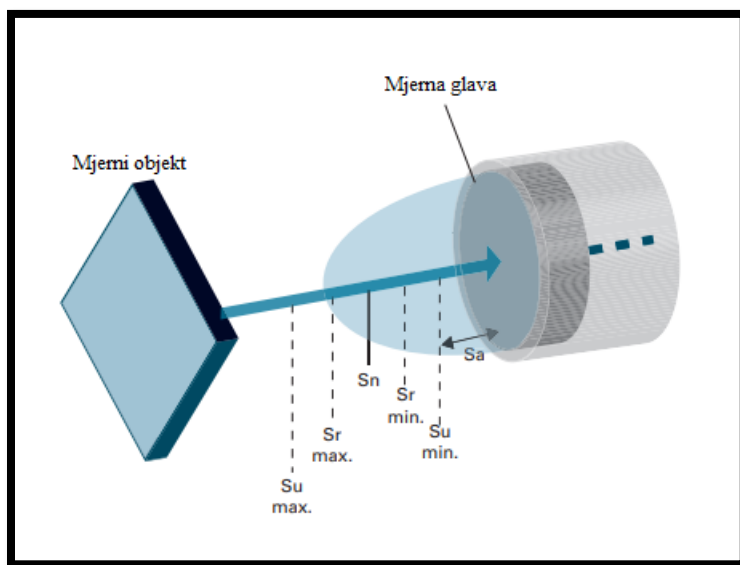
Karakteristični parametar za beskontaktne senzore je nominalna preklopna udaljenost S_n , koja se mjeri u milimetrima. Nominalna udaljenost zajedno s ostalim važnim tehničkim karakteristikama prikazana je na Slici 6. Sljedeći važni tehnički izrazi su:

Radna preklopna udaljenost S_a - Precizira raspon u kojem senzor radi pouzdano uzimajući u obzir sve tolerancije. Nalazi se između 0 i $0,81 \cdot S_n$ [mm].

Minimalna udaljenost S_{min} - Najmanja moguća korisna preklopna udaljenost za koju se može postaviti $\epsilon_r \geq 0,8$ (ϵ_r : permitivnost)

Maksimalna udaljenost S_{max} - Najveća moguća korisna preklopna udaljenost koja se može postaviti za $\epsilon_r \geq 0,8$

Stvarna preklopna udaljenost S_r - Preklopna udaljenost za 20 °C i nazivni napon. $S_r = S_n \pm 10\%$ [mm].



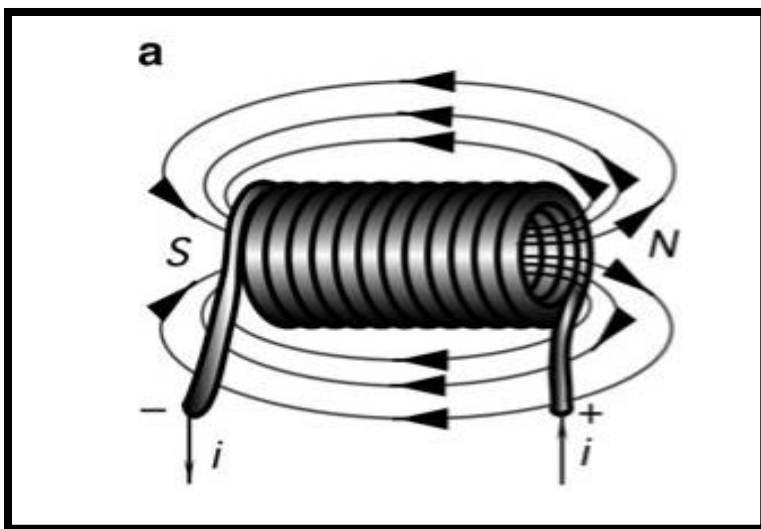
Slika 6. Tehničke karakteristike senzora

2.2.2. Induktivni senzori

Sposobnost promjenjivog magnetskog polja da inducira električnu struju na žici naziva se indukcija. Nebitno o kakvom magnetskom polju se radi, rezultat je uvijek isti. Struja na žici nastaje dokle god je magnetsko polje promjenjivo, tj. pri stacionarnom magnetskom polju neće doći do indukcije električne struje na žici. Indukcija je opisana Faraday-evim zakonom magnetske indukcije koji kaže da je inducirani napon ili elektromotorni napon (EMN) jednaka promjeni magnetskog protoka u jedinici vremena:

$$e = - \frac{d\Phi_B}{dt} \quad (4)$$

Minus označava smjer djelovanja elektromotorne sile. Ako se promjenjivi magnetski tok primjeni na solenoid, elektromotorna sila se pojavljuje na svakom okretu, te se sve elektromotorne sile moraju zbrojiti. Solenoid je praktični uređaj za proizvodnju magnetskog polja koji je prikazan na Slici 7. Solenoid je duga žica smotana u zavojnicu, kojom protječe struja i .



Slika 7. Solenoid

Dakle, ako je solenoid namotan na takav način da svaki zavoj ima istu površinu presjeka, magnetski tok jednak je kroz svaki zavoj, onda je napon dat izrazom:

$$V = -N \frac{d\Phi_B}{dt} \quad (5)$$

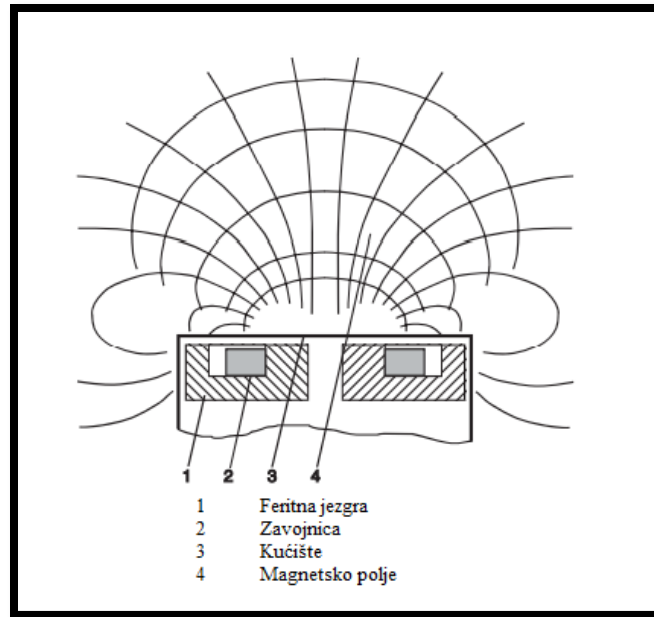
gdje N predstavlja broj zavoja. Ova formula pri izradi senzora pogodnija je u sljedećem obliku:

$$V = -N \frac{d(BA)}{dt} \quad (6)$$

Jednadžba prikazuje da na napon u strujnom krugu djeluje promjena amplitude magnetskog polja ili površina kruga, tj. inducirani napon ovisi o:

- pomicanju izvora magnetskog polja,
- promjenom struje u zavojnici koja stvara magnetsko polje,
- promjenom orijentacije magnetskog izvora prema strujnom krugu i
- promjenom geometrije strujnog kruga.

Kod induktivnog senzora za mjerenje udaljenosti rezonantni krug sastavljen od zavojnice i kondenzatora (LC) u senzoru generira visokofrekventno izmjenično magnetsko polje. U feritnoj jezgri unutar senzora nalaze se zavojnice koje proizvode magnetsko polje. Na Slici 8. prikazan je izgled induktivnog senzora za mjerenje udaljenosti. Može se vidjeti da je generirano magnetsko polje simetrično na zavojnicu, bez preferiranog smjera. Međutim, u praksi se pokušava magnetskom polju dati smjer korištenjem feritske jezgre, te se tako povećava površina mjerenja ispred senzora, tj. povećava se osjetljivost senzora. Ako su zavojnica i feritna jezgra dodatno okruženi metalnim zaslonom, magnetsko polje je isključivo ograničeno na područje ispred senzora.

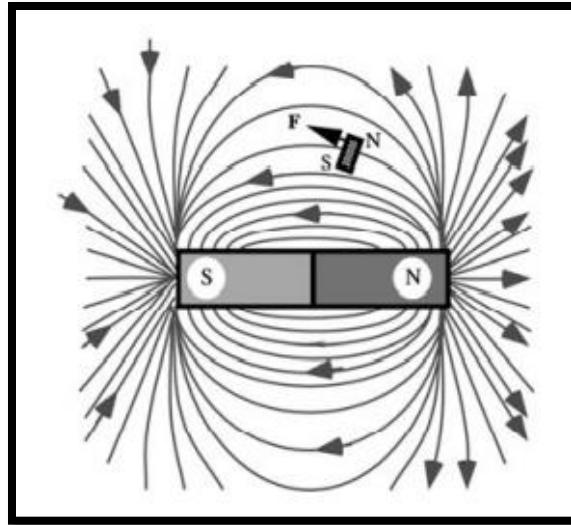


Slika 8. Induktivni senzor

Ako se električno provodljivi materijal nađe unutar tog magnetskog polja, u njemu dolazi do pojave vrtložnih struja. Ova pojava izvlači energiju iz rezonantnog kruga. Na taj način se smanjuje amplituda vibracija. Smanjenje amplitude se pretvara u električni signal i status senzora se mijenja. Količina gubitaka energije iz rezonantnog kruga ovisi o udaljenosti i poziciji mjenenog objekta od senzora, dimenzijama i obliku mjenenog objekta te električnoj provodljivosti i permeabilnosti. Induktivni senzori imaju iste tehničke karakteristike kao i kapacitivni senzori.

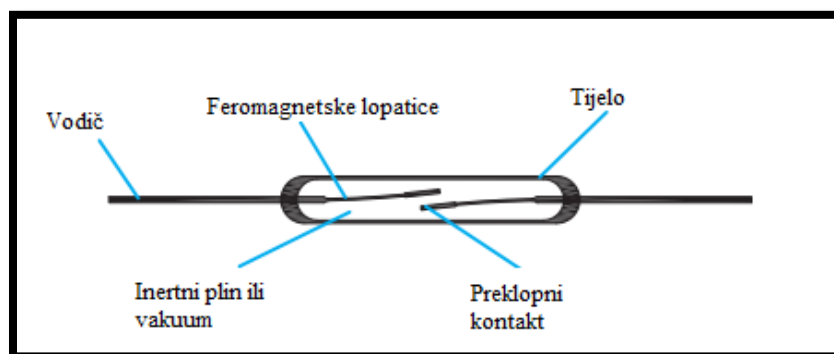
2.2.3. Magnetska sklopka

Svaki magnet se sastoji od dva pola, sjevernog i južnog. Jednaki polovi se odbijaju, dok se suprotni polovi privlače. Ovi polovi kod magneta uvijek dolaze u parovima, tj. svaki magnet imati će dva pola. Oko magneta stvara se magnetsko polje. Magnetsko polje je prostor u kojem se osjeća djelovanje magnetske sile. Djelovanje sile F na mali dio provodljivog materijala prikazan je na Slici 9.



Slika 9. Djelovanje magnetskog polja na provodljivi materijal

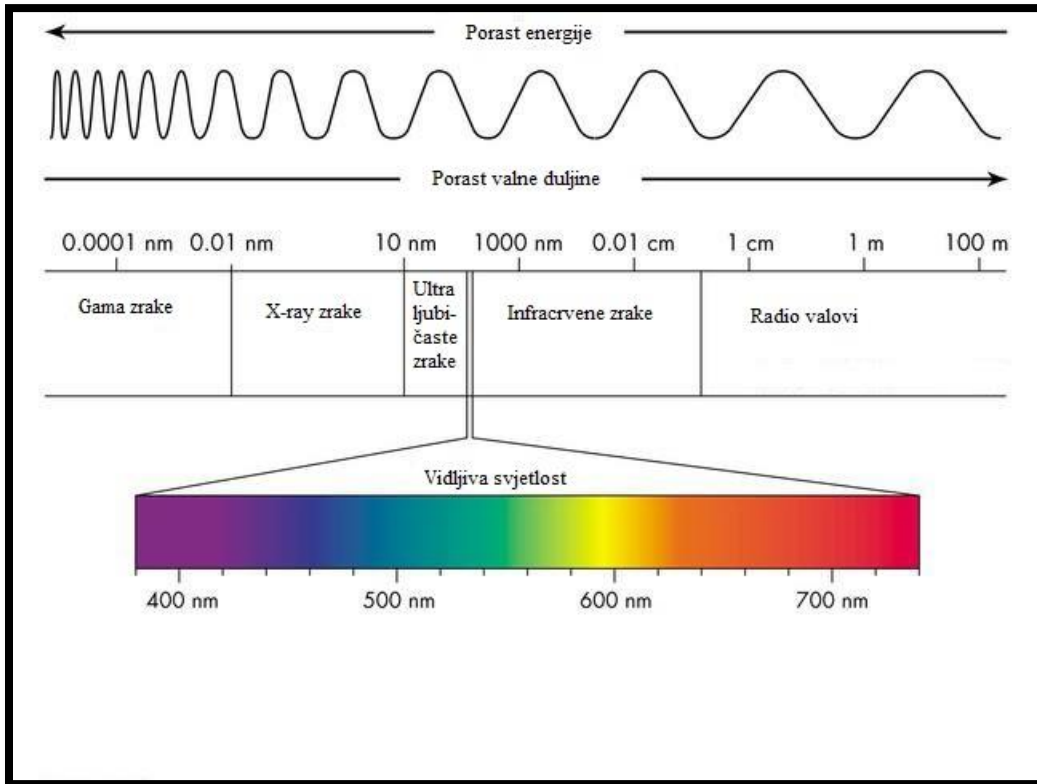
Magnetske sklopke mijenjaju svoj status koristeći magnetizam. Kada se trajni magnet približi magnetskoj sklopki, magnetsko polje djeluje na jedan od dva kontakta i krug se otvara ili zatvara. Magnetska sklopka sastoji se od dvije feromagnetske lopatice zabrtvljene u staklenoj kapsuli. Kontakti na lopaticama najčešće su izrađeni od tvrdih metala. Unutar kapsule nalazi se inertni plin ili vakuum. Izgled magnetske sklopke prikazan je na Slici 10.



Slika 10. Magnetska sklopka

2.2.4. Fotoelektrični senzori

Svjetlost je vrlo učinkovit oblik energije za primanje podražaja pri mjerenju, te je elektromagnetske prirode. Svjetlost se može definirati kao elektromagnetsko zračenje. Podjela spektra svjetlosti s obzirom na valnu duljinu i količinu energije prikazana je na Slici 11.



Slika 11. Spektar svjetlosti

Brzina svjetlosti c_0 u vakuumu neovisna je o valnoj duljini svjetlosti i može se prikazati preko $\mu_0 = 4\pi \cdot 10^{-7} \text{ H/m}$ i $\epsilon_0 = 8,854 \cdot 10^{-12} \text{ F/m}$ koji predstavljaju magnetsku i električnu permitivnost u slobodnom prostoru:

$$c_0 = \frac{1}{\sqrt{\epsilon_0 \mu_0}} = 299.792.458,7 \text{ m/s} \quad (7)$$

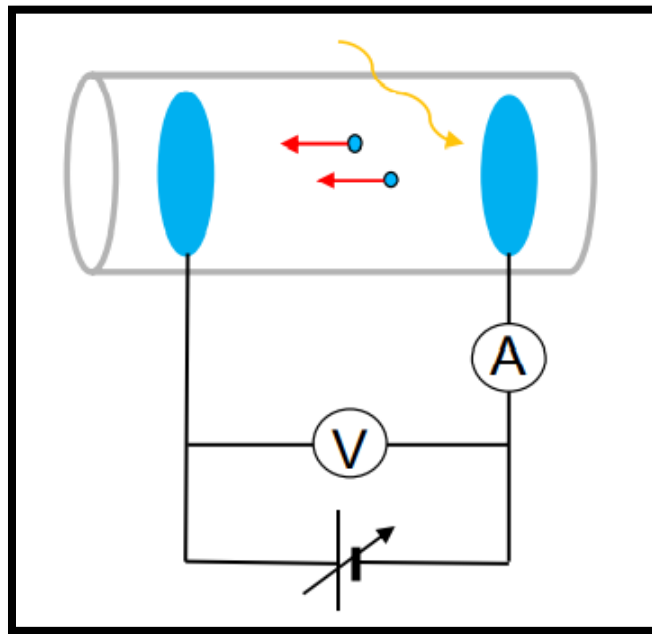
Valna duljina zračenja izravno se odnosi na njegovu frekvenciju ν , pa se preko brzine svjetlosti može zapisati:

$$\lambda = \frac{c}{\nu} \quad (8)$$

Energija koja se oslobađa iz svjetlosti povezana je s njegovom frekvencijom izrazom:

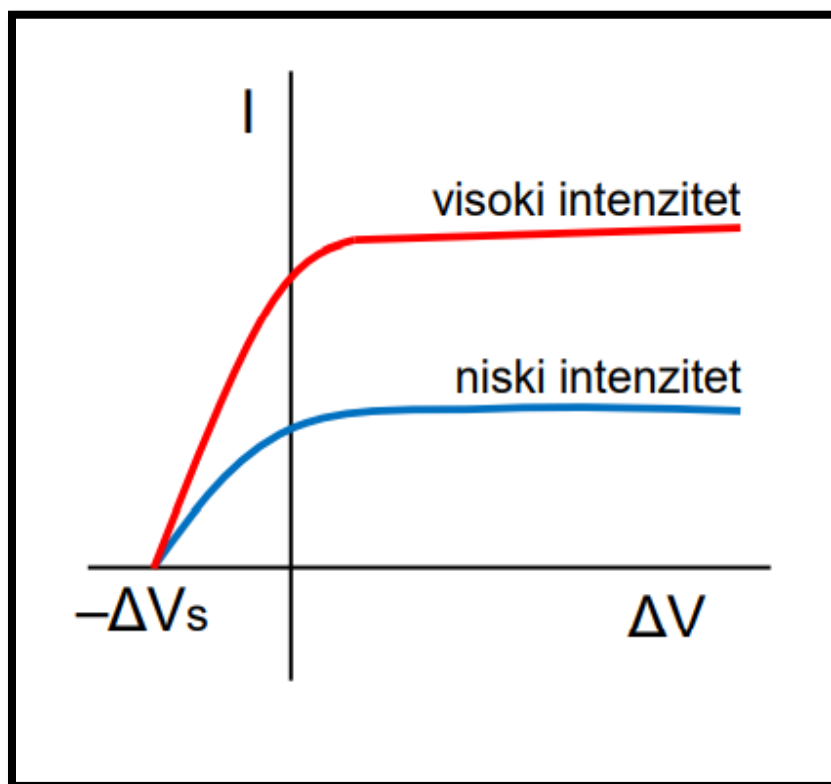
$$E = h\nu \quad (9)$$

gdje h predstavlja Planckovu konstantu i iznosi $h=6,63 \cdot 10^{-34}$ J·s. Energija oslobođena iz svjetlosti E mjeri se u $1,602 \cdot 10^{-19}$ J = 1 eV (elektron volt). Fotoelektrični senzori rade na principu fotoelektričnog efekta. Kada svjetlo pada na metalnu površinu, elektroni su emitirani s površine.



Slika 12. Fotoelektrični efekt

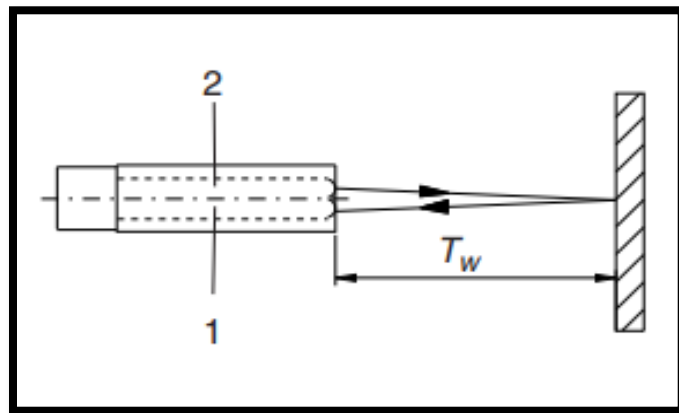
Fotoelektrični efekt se može proučavati pomoću električnog kruga prikazanog na Slici 12. Padajući na katodu, svjetlost izbacuje elektrone s njene površine. Napon između katode i anode može se namještati. Pri nultom naponu teče struja koja se mjeri ampermetrom, te ovisi o intenzitetu upadnog svjetla. Oslobođeni elektroni se ubrzavaju poljem pri pozitivnoj vrijednosti napona između katode i anode. Struja doseže maksimalnu vrijednost za velike vrijednosti napona. Ako je napon negativan, struja pada. Ovisnost struje i napona pri fotoelektričnom efektu prikazan je na Slici 13.



Slika 13. Ovisnost struje i napona za fotoelektrični efekt

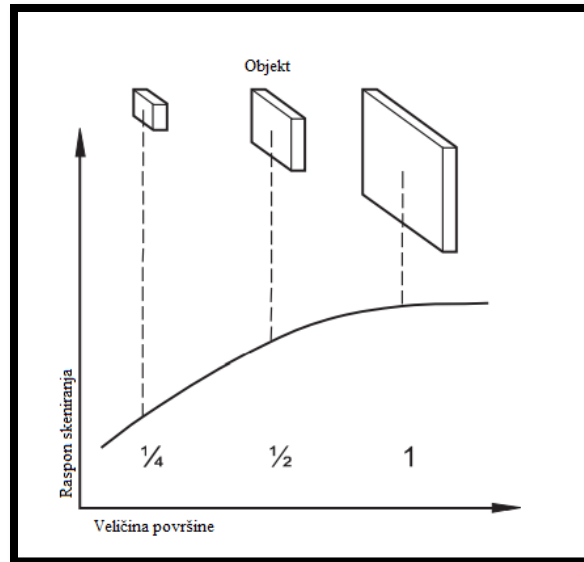
2.2.5. Reflektirajući fotoelektrični senzori

U usporedbi sa induktivnim i kapacitivnim sensorima, fotoelektrični senzori imaju znatno veći domet. Fotoelektrični senzori emitiraju svjetlost (1) koja se reflektira od objekta koji se promatra. Reflektirana svjetlost dolazi na prijemnik (2) i procjenjuje se elektronički. Status senzora se mijenja. Prikaz reflektirajućeg fotoelektričnog senzora vidi se na Slici 14.

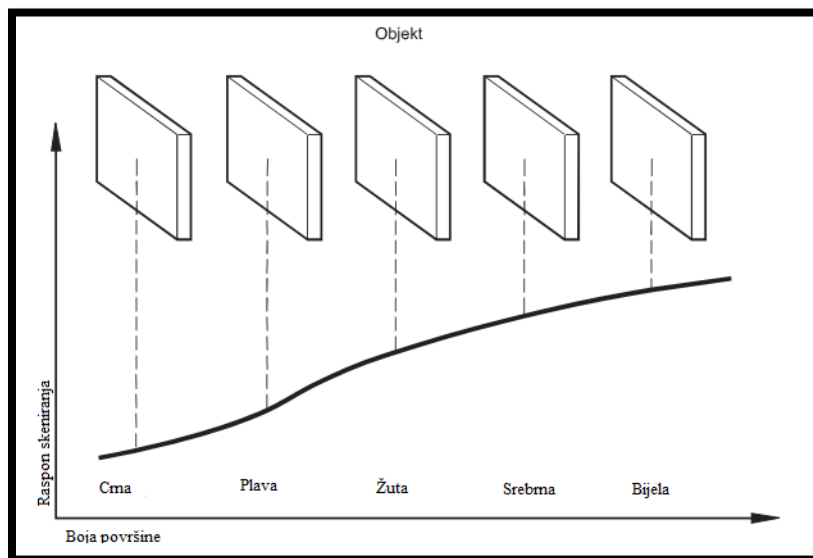


Slika 14. Reflektirajući fotoelektrični senzor

Raspon skeniranja T_w fotoelektričnog senzora bitno ovisi o faktoru refleksije od promatrani predmet, te o veličini predmeta. Slike 15. i 16. prikazuju ovisnosti i usporedbe raspona skeniranja za predmete različitih veličina i boja površine. Raspon skeniranja glatkih bijelih predmeta znatno je veći od predmeta mat crne boje.



Slika 15. Ovisnost raspona skeniranja o veličini površine



Slika 16. Ovisnost raspona skeniranja o boji površine

Tehnički izrazi koji se koriste kod reflektirajućih fotoelektričnih prekidača su:

- Faktor refleksije: Određuje udio količine svjetlosti koju predmet odražava.
- Rad na svjetlosti: Senzor radi ako predmet odbija svjetlost na njega.

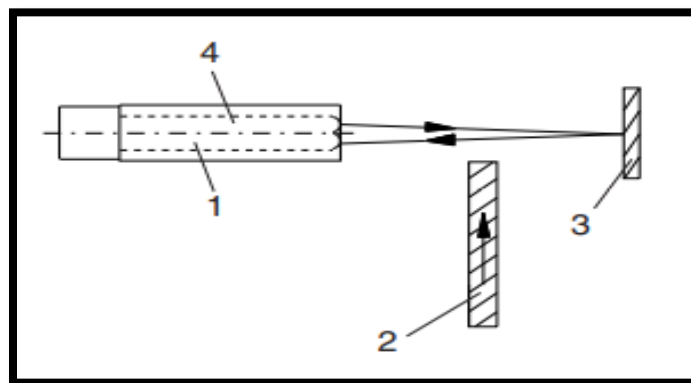
- Rad u mraku: Senzor radi ako predmet ne odbija svjetlost na njega. Ovo je suprotno ponašanju od rada na svjetlosti.
- Raspon skeniranja T_w : Određuje najveću moguću udaljenosti između fotoelektričnog senzora i predmeta kojeg se promatra.

Osim faktora refleksije, raspon skeniranja ovisi o veličini predmeta i razini onečišćenja zraka. Za predmete koji nisu referentnih veličina koriste se korekcijski faktori.

2.2.6. Reflektirajuće fotoelektrične pregrade

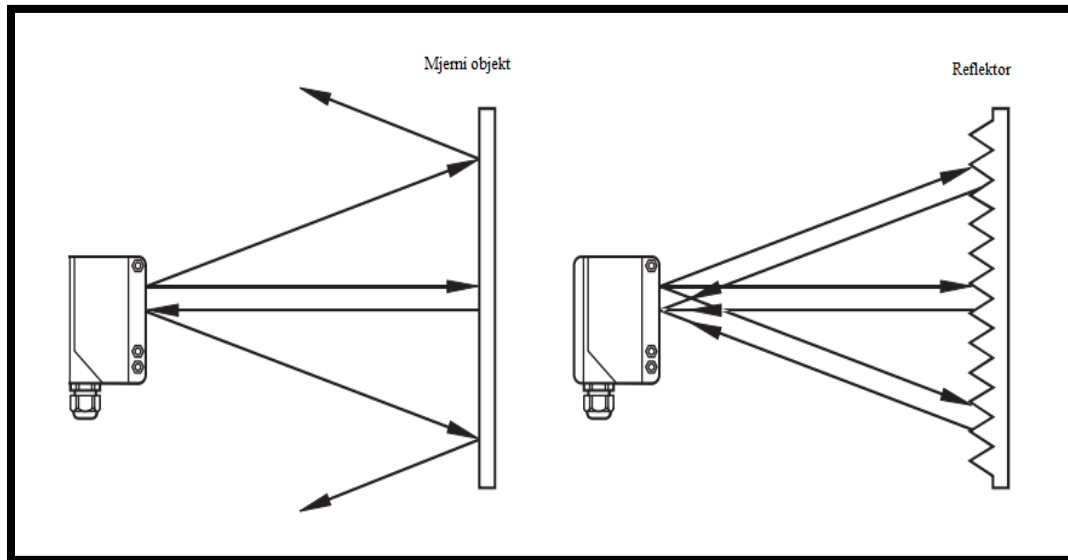
Reflektirajuće fotoelektrične pregrade rade na sličan način kao i reflektirajući fotoelektrični senzori. Međutim, svjetlost se reflektira nepokretnim reflektorom (3), a ne predmetom koji se promatra. Ako predmet (2) prekine snop reflektirane svjetlosti, fotoelektrična pregrada mijenja status. Reflektirajuće pregrade općenito imaju veće raspone skeniranja od fotoelektričnih prekidača. Slika 17. prikazuje shemu rada reflektirajuće fotoelektrične pregrade. Važna karakteristika refleksnih fotoelektričnih pregrada je radno područje S_b .

Od ostalih čimbenika, ovaj raspon znatno ovisi o veličini upotrijebljenog reflektora i razini onečišćenja zraka.



Slika 17. Reflektirajuća fotoelektrična pregrada

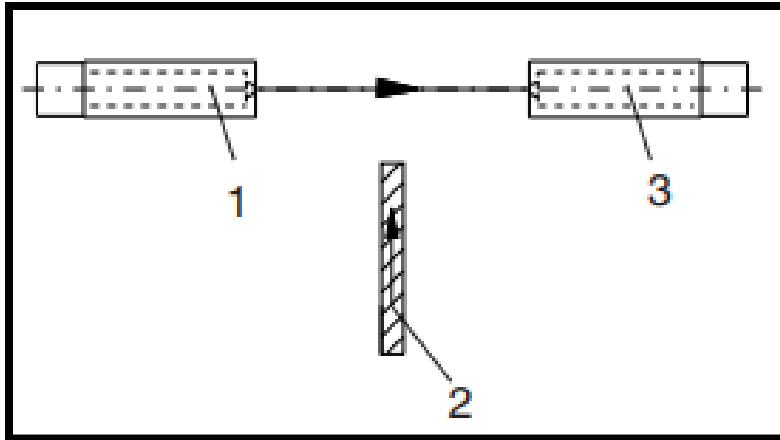
Usporedba refleksije svjetlosti za mjerni objekt i za reflektor prikazana je na Slici 18. Ovo je glavni razlog toga što reflektirajuće fotoelektrične pregrade imaju veći domet od reflektirajućih fotoelektričnih senzora.



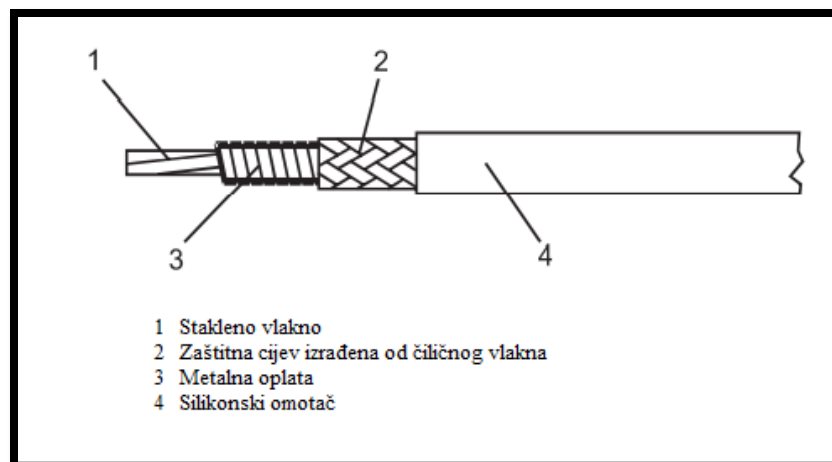
Slika 18. Usporedba refleksije svjetlosti za reflektor i mjerni objekt

2.3.7. Jednosmjerna fotoelektrična pregrada

Jednosmjerne fotoelektrične pregrade rade s odvojenim odašiljačem (1) i prijemnikom (3) koji su smješteni jedan nasuprot drugom. One omogućavaju najveće udaljenosti. Senzor se aktivira kada predmet (2) prekine snop svjetlosti. Shema jednosmjerne fotoelektrične pregrade prikazana je na Slici 19. Jednosmjerne fotoelektrične pregrade koriste optički kabel za prijenos svjetlosti. Izgled optičkog kabela prikazan je na Slici 20.



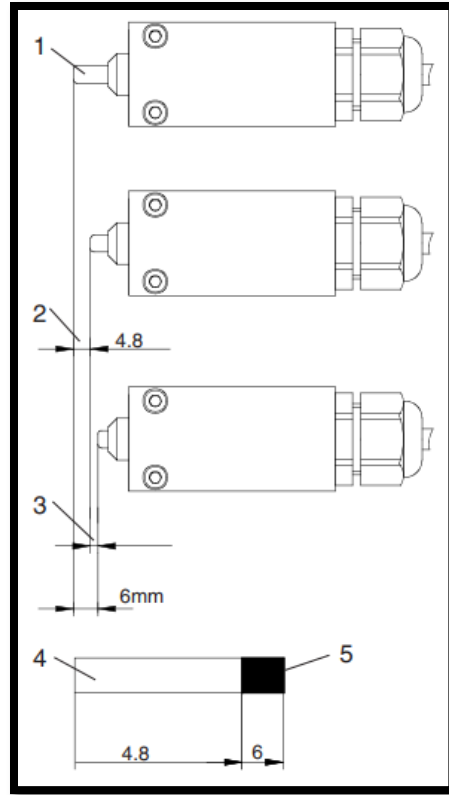
Slika 19. Jednosmjerna fotoelektrična pregrada



Slika 20. Optički kabel

2.2.8. Granična sklopka

Granični prekidač je primjer kontaktnog senzora. Kod graničnog prekidača se mehaničkom silom djeluje na podizač (1), koji zatim zatvara kontakt za unaprijed definirani razmak (2). Postoji mogućnost da će nakon zatvaranja kontakta podizač i dalje mijenjati poziciju. Funkcija graničnog prekidača prikazana je sklopnim dijagramom s otvorenim (4) i zatvorenim (5) kontaktom.

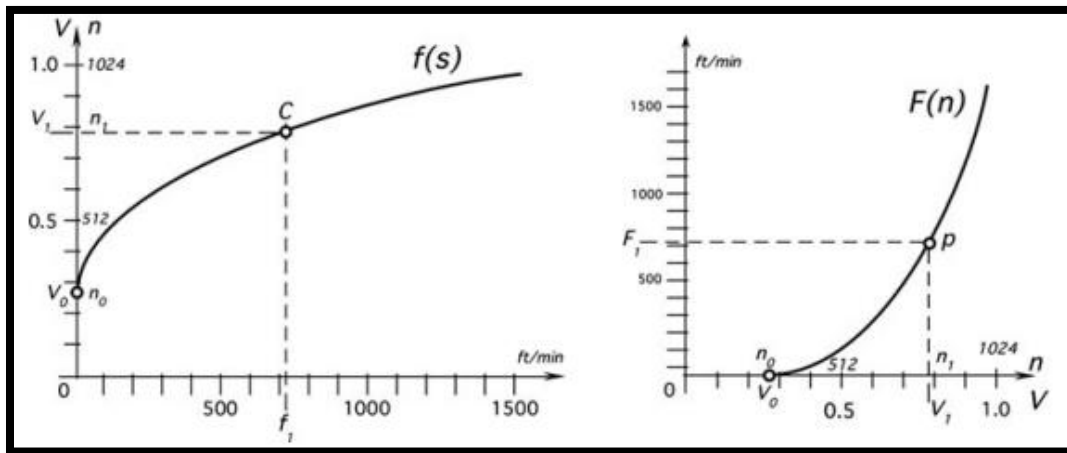


Slika 21. Granični prekidač sa sklopnim dijagramom

2.3 Karakteristike senzora

2.3.1 Prijenosna funkcija

Za svaki senzor postoji idealan ulazni i izlazni signal (podražaj i odgovor). Ako je senzor idealan i ako radi u idealnim uvjetima, izlazni signal tog senzora biti će jednak vrijednosti podražaja. Odnos ulazno-izlaznih vrijednosti može se prikazati grafom, matematičkom formulom ili kao rješenje jednadžbe. Ako ova vrijednost ovisi o vremenu, onda se ona naziva prijenosna funkcija. Prijenosna funkcija predstavlja vezu između podražaja s i izlaznog električnog signala S . Ovo se može zapisati kao $S = f(s)$.



Slika 22. Prijenosna funkcija (lijevo) i inverzna prijenosna funkcija (desno) termo-anemometra

S obzirom da je podražaj veličina koja se mjeri, i da se senzor koristi kako bismo dobili tu veličinu, u normalnim uvjetima podražaj s je nepoznat a mjeri se izlaznim signalom S . Suprotnost $f^{-1}(S)$ od prijenosne funkcije potrebna je za izračun podražaja iz izlaznog signala S . Vrijednost S koja se dobije mjerenjem je broj (napon, struja i sl.) koji predstavlja vrijednost podražaja s . Na Slici 22. prikazana je prijenosna funkcija senzora za mjerenje masenog protoka plina. Izlazna vrijednost senzora može biti zadana u analognom ili digitalnom obliku kako je prikazano na y-osi. Nakon izračunate izlazne vrijednosti $n = f(s)$, potrebno je tu vrijednost prikazati u mjernoj jedinici protoka. Inverzna funkcija kvadratne funkcije $f(s)$ je parabola $F(n)$. Ova parabola prikazana je na Slici 22. (desno) te prikazuje odnos izlaznog napona i ulaznog protoka.

2.3.2 Kalibriranje senzora

Ako zahtjevi senzora nisu zadovoljavajući za mjerenje veličina unutar nekog sustava, to ne znači da se taj senzor neće moći koristiti, već je potrebna kalibracija senzora. Odnosno, treba pronaći odgovarajuću funkciju prijenosa koja odgovara stvarnom odgovoru senzora ili prilagoditi specifične parametre funkcije prijenosa kako bi se omogućilo preciznije izračunavanje podražaja iz odgovora senzora. Senzor se najčešće kalibrira samo na nekoliko jednostavnih točaka (podražaja). Kalibracijom određenih točaka dobivaju se koeficijenti, koji se koriste za izračunavanje ne samo tih točaka, već cijele funkcije. Pri kalibriranju, nekoliko ulaznih podražaja je upareno s odgovarajućim izlaznim električnim odzivom i rezultirajući parovi uključeni su u inverznu prijenosnu funkciju za izračunavanje njezinih koeficijenata. Nakon što se utvrde parametri funkcije, senzor je spreman za upotrebu. Prije kalibracije se mora poznavati matematički model prijenosne funkcije ili dobra aproksimacija odziva senzora tijekom cijelog raspona. U većini slučajeva, te su funkcije prilično monotone. Kalibriranje senzora može se obaviti na više načina a to su:

- izračunavanjem prijenosne funkcije ili njegove aproksimacije koja odgovara točkama kalibracije,
- prilagodbom sustava za prikupljanje podataka tako da se mjereni podaci izmjenjuju te se tako uklope u normaliziranu ili "idealnu" funkciju prijenosa,
- izmjenom svojstava senzora kako bi odgovarali unaprijed određenoj prijenosnoj funkciji i
- korištenjem referentnog uređaja specifičnog za senzor s odgovarajućim svojstvima na određenim kalibracijskim točkama.

2.3.3 Raspon senzora

Dinamički raspon podražaja koje senzor može primiti naziva se raspon senzora. Raspon predstavlja najveću moguću ulaznu vrijednost na koju senzor daje izlazni električni signal unutar prihvatljive granice. Za senzore s vrlo širokim i nelinearnim karakteristikama odziva, dinamički raspon ulaznih vrijednosti često se izražava u decibelima. To je logaritamski omjer snage ili sile (napona). Tablica 2. prikazuje odnos između vrijednosti decibela, snage i sile (napona, električne struje).

Tablica 2. Veza između snage, sile i decibela

Omjer snage	1.023	1.26	10.0	100	10 ³	10 ⁴	10 ⁵	10 ⁶	10 ⁷	10 ⁸	10 ⁹	10 ¹⁰
Omjer sile	1.012	1.12	3.16	10.0	31.6	100	316	10 ³	3162	10 ⁴	3.10 ⁴	10 ⁵
Decibeli	0.1	1.0	10.0	20.0	30.0	40.0	50.0	60.0	70.0	80.0	90.0	100.0

Decibelima se ne mjere apsolutne vrijednosti, već samo omjeri vrijednosti. Decibelna ljestvica korisna je zbog toga što se veličine predstavljaju manjim brojevima, nelinearna je i može predstavljati signale niske razine u velikim rezolucijama. Prema definiciji, decibel je jednak deset puta logaritamskom omjeru snaga:

$$1dB = 10 \log \frac{P_2}{P_1} \quad (10)$$

Ako se radi o sili, električnoj struji ili naponu, decibel je definiran kao:

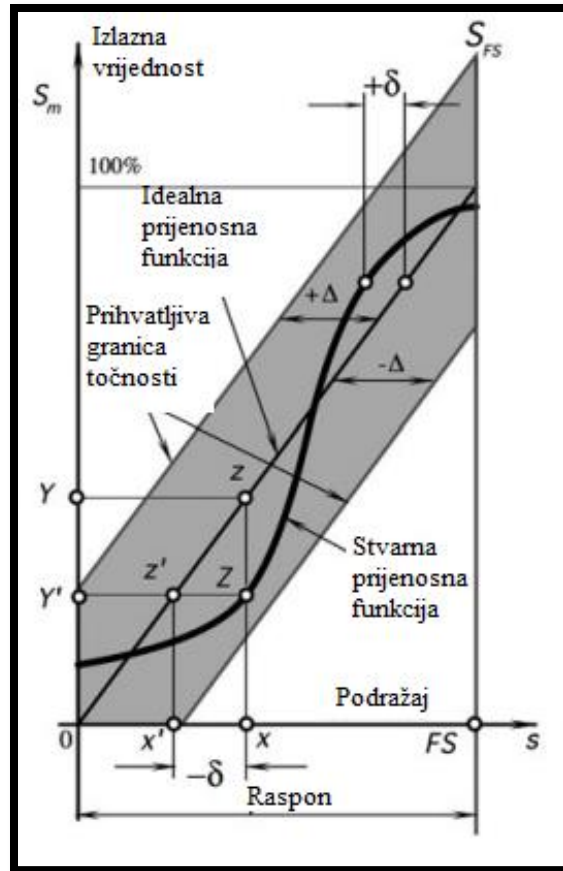
$$1dB = 20 \log \frac{S_2}{S_1} \quad (11)$$

2.3.4 Ukupni raspon izlaznih vrijednosti

Ukupni raspon izlaznih vrijednosti je algebarska razlika između električnog signala dobivenog maksimalnim i minimalnim podražajem.

2.3.5 Točnost senzora

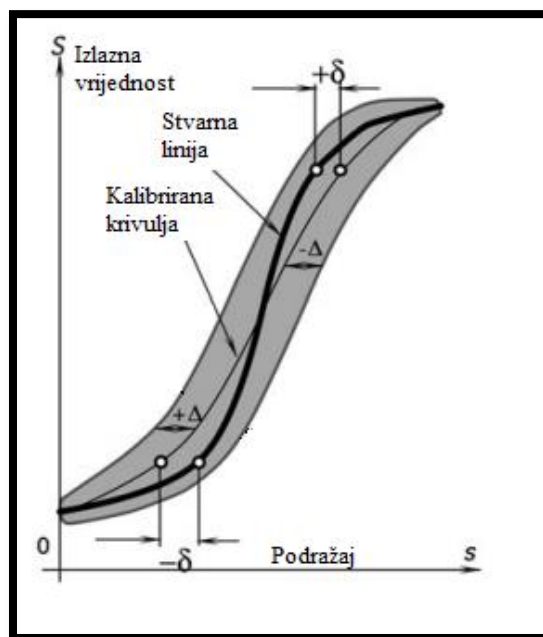
Točnost je jedna od najvažnijih karakteristika senzora. Točnost senzora predstavlja najveće odstupanje izmjerene izlazne veličine senzora od podražaja koji se u stvarnosti događa. Uvijek postoji određeno odstupanje izmjerene veličine od one stvarne. Odstupanje možemo prikazati kao razliku izmjerenih veličina na izlazu iz senzora i podražaja na ulazu senzora. Na Slici 23. prikazana je točnost senzora i odnos idealne i stvarne prijenosne funkcije.



Slika 23. Prijenosna funkcija i točnost senzora

Stvarna prijenosna funkcija prikazana je podebljanom crnom crtom. Stvarna prijenosna funkcija može biti bilo kojeg oblika, ali gotovo uvijek odstupa od idealne. Zbog razlika materijala, izrade i greški u proizvodnji, može postojati više prijenosnih funkcija za iste senzore, napravljene u istim uvjetima. Sve te razne prijenosne funkcije moraju biti zadane unutar dopuštenih granica senzora. Zadane granice mogu odstupati od idealne prijenosne funkcije za $\pm\Delta$. Stvarna funkcija odstupa od idealne za $\pm\delta$, gdje je $\delta \leq \Delta$. Ako je za primjer uzet senzor prikazan na Slici 4. može se vidjeti da senzor prima neki podražaj vrijednosti x . U idealnim uvjetima, senzor bi na ovaj ulazni signal reagirao točkom z na prijenosnoj funkciji, te bi izlazna vrijednost senzora bila vrijednost Y . S obzirom da senzori uvijek odstupaju od idealnih vrijednosti, u ovom slučaju stvarna funkcija reagira na točku z te izlaznu vrijednost senzora predstavlja točka Y' . Kada se izračuna vrijednost podražaja s izmjerenom vrijednosti Y' , nepoznato je koliko stvarna funkcija odstupa od idealne, te se za izračun koristi inverzna prijenosna funkcija. Izračunata vrijednost Y' odgovara točki z' na

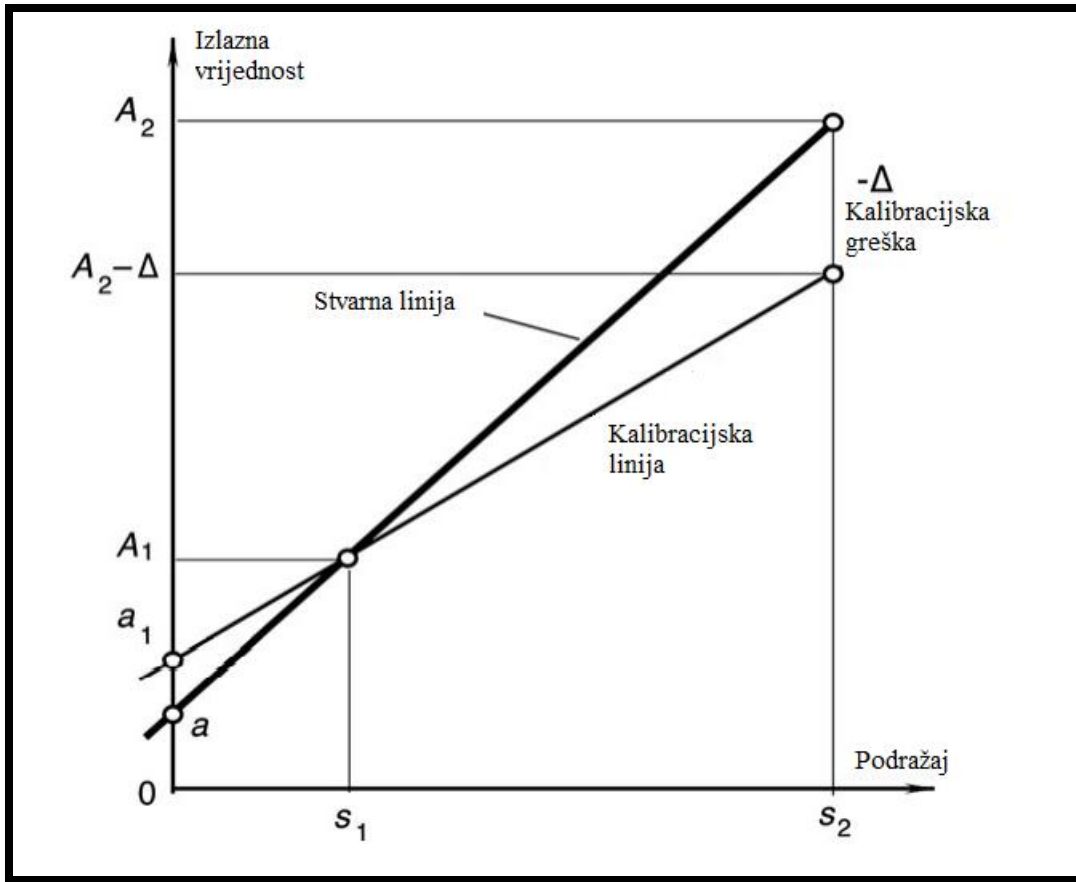
idealnoj prijenosnoj funkciji, te točka z' odgovara točki x' koja predstavlja izmjereni podražaj. Vrijednost x' je manja od x te njihova razlika predstavlja pogrešku mjerenja $-\delta$. Točnost se može povećati kalibriranjem senzora za određene slučajeve. Na Slici 24. prikazana je prijenosna funkcija senzora s manjom razlikom δ , što predstavlja veću točnost senzora.



Slika 24. Povećana točnost kalibriranjem senzora

2.3.6 Kalibracijska greška

Kalibracijska greška je dopuštena netočnost proizvođača senzora kada je senzor kalibriran u tvornici. Ova greška se javlja za svaku vrijednost stvarne prijenosne funkcije. Ona mijenja vrijednost svakog podražaja za određenu konstantnu vrijednost. Ova vrijednost ne mora biti uvijek ista kroz cijeli raspon mjerenja senzora, a to ovisi o kalibracijskoj greški. Na Slici 25. prikazana je kalibracijska greška u dvije točke stvarne linearne prijenosne funkcije.



Slika 25. Kalibracijska greška

Da bi se odredio nagib i presjek funkcije, izmjerena su dva podražaja s_1 i s_2 . Senzor na ove podražaje reagira izlaznim signalima A_1 i A_2 . Pretpostavi se da je prvi podražaj izmjeren u potpunosti točno, dok je drugi podražaj izmjeren s greškom $-\Delta$. Ovime se odredila greška u nagibu i presjeku funkcije. Novo pogrešno sjecište, a_1 razlikovati će se od stvarnog sjecišta, a za:

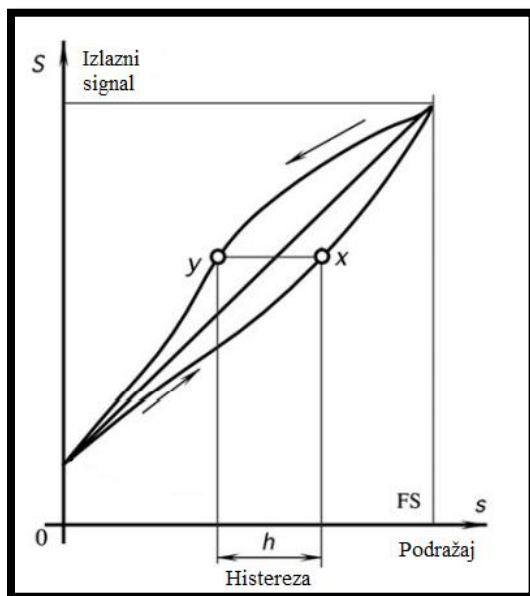
$$\delta_1 = a_1 - a_2 = \frac{\Delta}{s_2 - s_1} \quad (12)$$

a nagib će se izračunati s greškom:

$$\delta_b = -\frac{\Delta}{s_2 - s_1} \quad (13)$$

2.3.7 Histereza

Histereza je greška odstupanja izlaznog signala za neki ulazni signal na određenoj točki kada mu se pristupa iz suprotnog smjera. Kao primjer, može se navesti senzor za mjerenje pomaka. Ako se mjereni objekt pomiče s lijeva na desno, izlazni signal biti će nešto veći od slučaja kada se mjereni pomak pomiče s desna na lijevo. Na Slici 26. prikazana je prijenosna funkcija senzora s histerezom. Uzrok histereze mogu biti geometrija mjenog objekta, trenje te promjene u strukturi materijala.

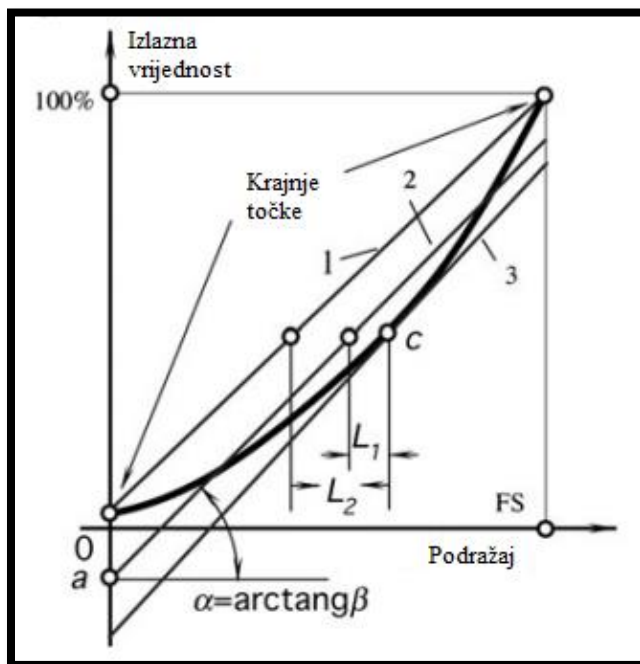


Slika 26. Prijenosna funkcija senzora s histerezom

2.3.8 Nelinearnost

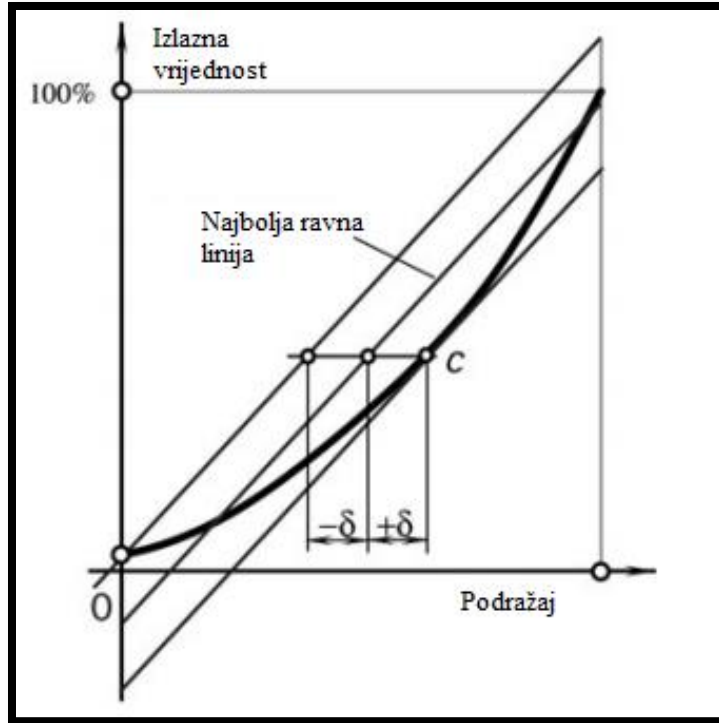
Nelinearnost je greška koja se javlja kod senzora čija se prijenosna funkcija može približno prikazati ravnom crtom. Nelinearnost je maksimalno odstupanje (L) stvarne prijenosne funkcije od približno procijenjene ravne linije. Kada postoji više kalibracija senzora, potrebno je odrediti najveće nelinearnosti za svaku od kalibriranih ciklusa. Postoji nekoliko načina kako bi se utvrdila nelinearnost. Jedan od načina je određivanjem krajnjih točaka, kao što je prikazano na Slici 27. Određuju se izlazne vrijednosti najvećeg i najmanjeg iznosa podražaja, te se kroz te dvije točke provlači ravna linija. Određivanjem krajnjih točaka ovom metodom, greška nastala zbog nelinearnost senzora u krajnjim točkama je najmanja, a između ovih dvaju točaka je nešto veća.

Za neke upotrebe senzora zahtjeva se veća točnost u samo određenom rasponu mjerenja (npr. medicinski termometar zahtjeva najveću točnost između 37 °C i 38 °C). Senzori se najčešće kalibriraju u područjima gdje se zahtjeva najveća točnost. Nakon kalibracije, ravna crta se provlači kroz točku kalibracije c (crta 3 na Slici 27). U ovom slučaju, greška nelinearnosti je najmanja blizu kalibriranih točaka, te raste prema krajnjim točkama odabranog raspona. U ovoj se metodi linija često određuje kao tangenta na prijenosnu funkciju u točki c .



Slika 27. Linearna aproksimacija nelinearne prijenosne funkcije

Neovisna linearnost odnosi se na takozvanu "najbolju ravnu liniju" što je linija na sredini između dvije paralelne ravne crte najbliže jedna drugoj i obuhvaćajući sve izlazne vrijednosti na stvarnoj prijenosnoj funkciji, kao što je prikazano na Slici 28. Ovisno o korištenoj metodi, aproksimirane linije mogu imati različite presjeke i nagibe, što znači da se mogu međusobno prilično razlikovati. Korisnik bi trebao biti svjestan da proizvođači često objavljuju najmanji mogući broj za specificiranje nelinearnosti, bez definiranja koje metode su korištene.



Slika 28. Linearna aproksimacija za neovisne linearnosti

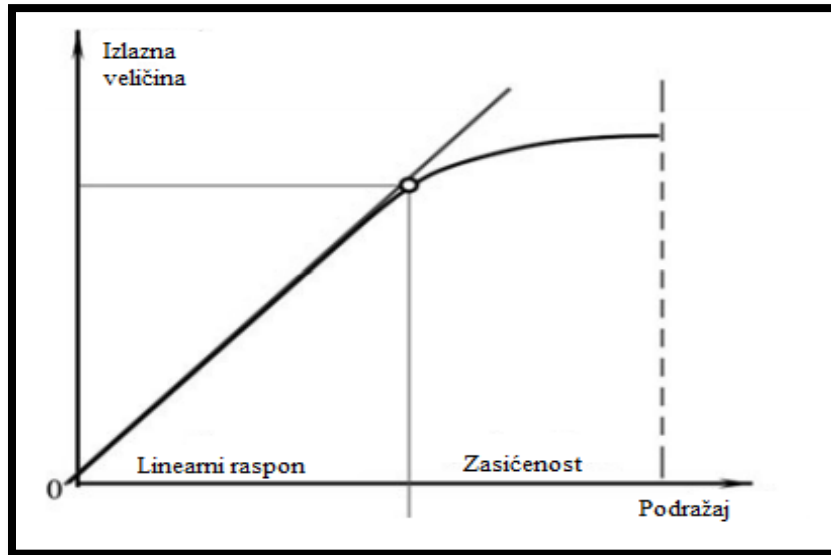
2.3.9 Ponovljivost senzora

Ponovljivost senzora je greška koja nastaje zbog nemogućnosti senzora da predstavlja istu vrijednost pod identičnim uvjetima. Ponovljivost se izražava kao maksimalna razlika između dvije očitane izlazne vrijednosti u dva kalibracijska kruga. Izražava se u postotku kao što je prikazano u (14). Uzroci ponovljivosti senzora mogu biti plastičnost materijala, toplinska buka i sl.

$$\delta_r = \frac{\Delta}{FS} 100\% \quad (14)$$

2.3.10 Zasićenost senzora

Svaki senzor ima svoje granice rada. Za svaki senzor postoje veličine podražaja na koje taj senzor ne reagira. Također, daljnje povećanje podražaja ne proizvodi željeni izlaz. Može se reći da senzor pokazuje nelinearnost ili zasićenost na kraju raspona, kao što je prikazano na Slici 29.



Slika 29. Prijenosna funkcija zasićenosti senzora

2.3.11 Razlučivost senzora

Razlučivost opisuje najmanje povećanje podražaja kojeg senzor može osjetiti. Ako podražaj kontinuirano raste, izlazna vrijednost senzora nikada neće biti savršeno ravna. Izlazna vrijednost se mijenja malim koracima. Ovo je karakteristično za senzore koji reagiraju samo na određenu razinu promjene podražaja.

2.3.12 Dinamičke karakteristike senzora

Pri statičkim uvjetima, svaki senzor je u potpunosti opisan svojom prijenosnom funkcijom, rasponom, kalibracijom itd. Ako se podražaj mijenja ovisno o vremenu, onda senzor opisujemo dinamičkim karakteristikama. Razlog tome je što senzor nikada ne može dati izlaznu vrijednost trenutno, već postoji neko kašnjenje. Razlika između statičke i dinamičke greške je ta da je dinamička greška uvijek veća. Ovo je bitno razmatrati jer ako se senzor nalazi unutar nekog sustava koji je vremenski ovisan, kašnjenje svakog pojedinog senzora može dovesti do znatnih odstupanja unutar sustava. Vrijeme zagrijavanja je vrijeme između dovoda snage ili pobudnog signala na senzor i vremena kada senzor počinje raditi unutar zadane točnosti. U teoriji upravljačkih sustava, odnos ulazno-izlaznih vrijednosti se obično opisuje linearnom diferencijalnom jednačbom s konstantnim koeficijentom. Ovisno o izvedbi senzora, diferencijalna jednačba može biti nultog, prvog ili višeg reda. Senzor nultog reda opisan je prijenosnom funkcijom koja je vremenski neovisna. Ovakav senzor ne sadrži nikakve uređaje za pohranu energije, te nema dinamičke karakteristike. Diferencijalna jednačba prvog reda opisuje senzor koji ima jedan uređaj s pohranom energije. Veza između ulazne vrijednosti $s(t)$ i izlazne vrijednosti $S(t)$ je diferencijalna jednačba:

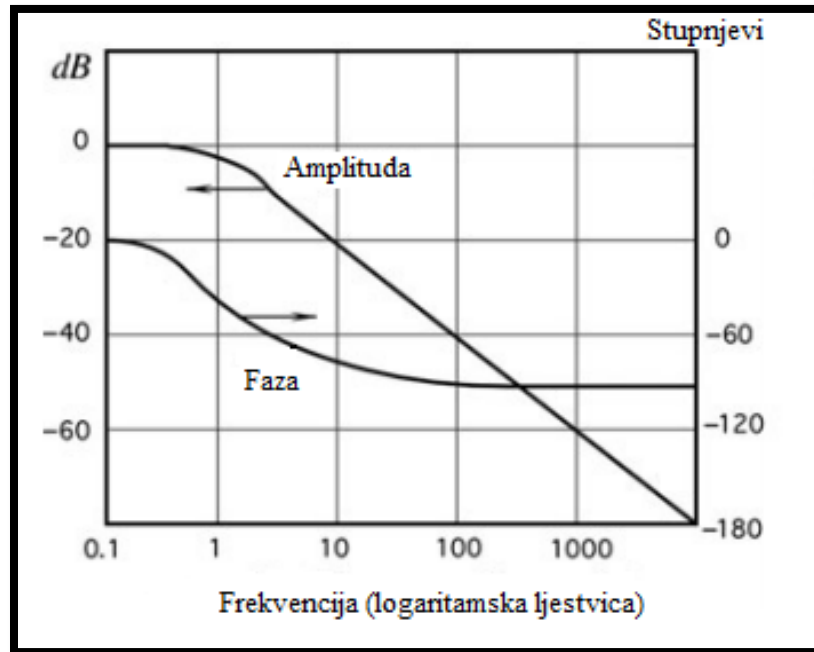
$$b_1 \frac{dS(t)}{dt} + b_0 S(t) = s(t) \quad (15)$$

Senzor prvog reda specificiran je od strane proizvođača. Najčešće je specificiran frekvencijskim odzivom, koji specificira koliko brzo ovakav senzor može reagirati na promjenu ulaznog podražaja. Frekvencija se izražava u Hz ili rad/s. Na Slici 30. prikazan je senzor s frekvencijskim karakteristikama. Najčešće korišten faktor redukcije je -3dB , koji pokazuje na kojoj se frekvenciji izlazni napon ili struja smanje za oko 30%. Granica frekvencijskog odziva f_u naziva se gornjom graničnom frekvencijom, jer predstavlja najvišu moguću frekvenciju koju senzor može obraditi. Frekvencija odziva direktno se povezuje s brzinom odziva, koja se definira kao jedinica podražaja po jedinici vremena.

Drugi način specificiranja brzine odziva je vremenskim odzivom. Od senzora se zahtjeva da dosegne 90% radnog stanja ili maksimalne razine pri promjeni podražaja za određeni korak. U

ovom slučaju, često se koriste vremenske konstante. Vremenska konstanta τ predstavlja tromost senzora. U električnom smislu, vremenska konstanta jednaka je umnošku kapaciteta i otpora:

$$\tau = CR \quad (16)$$



Slika 30. Frekvencijske karakteristike senzora

Odziv sustava prvog reda određuje se jednačom:

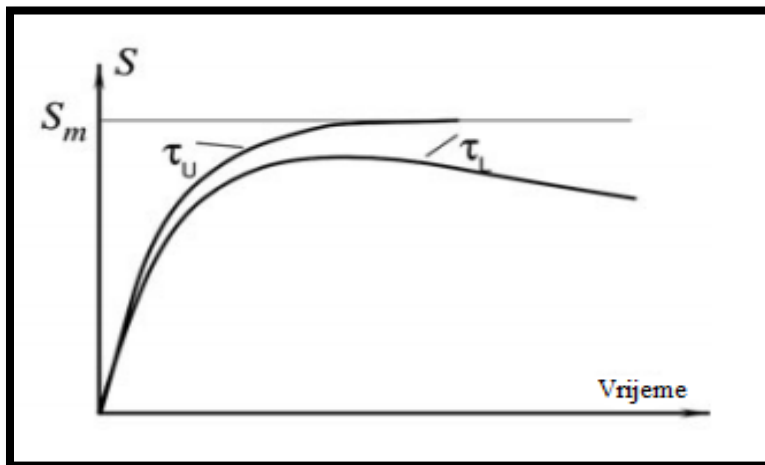
$$S = S_m \left(1 - e^{-\frac{t}{\tau}} \right) \quad (17)$$

gdje S_m predstavlja radno stanje, t predstavlja vrijeme a e predstavlja bazu prirodnog logaritma.

Uvrštavanjem $t = \tau$ dobiva se:

$$\frac{S}{S_m} = 1 - \frac{1}{e} = 0,6321 \quad (18)$$

Odnosno, nakon vremena jednakog vremenskoj konstanti, odziv senzora doseže 63% svog radnog stanja. U slučaju da su postavljene dvije vremenske konstante, odziv senzora bio bi 86,5%, te nakon tri vremenske konstante odziv bi bio 95% koji bi se postigao u beskonačno mnogo vremena. Granična frekvencija predstavlja najnižu i najvišu frekvenciju podražaja koju senzor može obraditi. Gornja granica granične frekvencije prikazuje koliko brzo senzor reagira, dok donja granica prikazuje koliko polako senzor može obraditi promjenu podražaja.



Slika 31. Frekvencijske karakteristike senzora s ograničenom frekvencijom donje i gornje granične frekvencije

Za određivanje veze između granične frekvencije f_c i vremenske konstante senzora prvog reda koristi se formula:

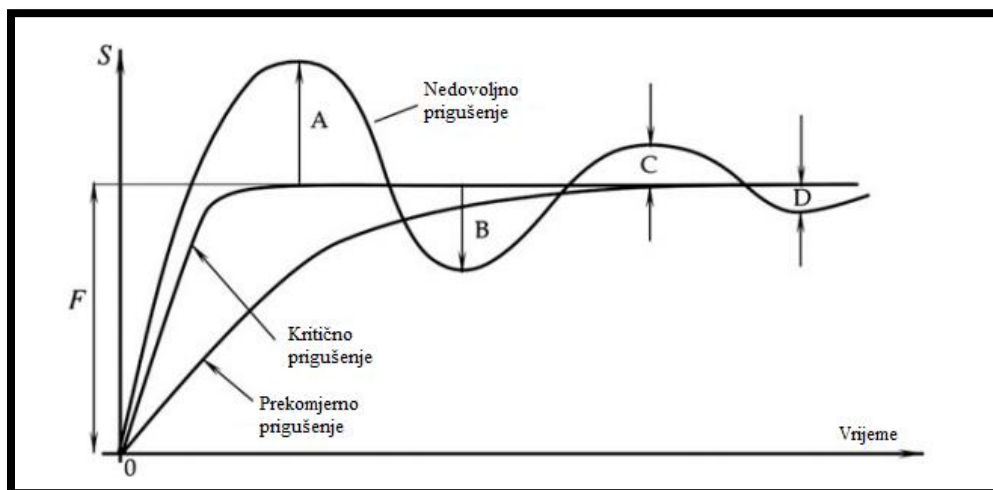
$$f_c \approx \frac{0.159}{\tau} \quad (19)$$

Fazni pomak na određenoj frekvenciji definira kako izlazni signal zaostaje za predstavljajuću promjenu podražaja (Slika 30). Ako je senzor dio sustava s povratnom vezom, vrlo je bitno znati njegove fazne karakteristike, jer zaostajanja mogu dovesti do ukupne nestabilnosti sustava. Diferencijalna jednadžba drugog reda opisuje senzor koji sadrži dva uređaja za pohranu energije. Veza između ulazne vrijednosti $s(t)$ i izlazne vrijednosti $S(t)$ je diferencijalna jednadžba:

$$b_2 \frac{d^2 S(t)}{dt^2} + b_1 \frac{dS(t)}{dt} + b_0 S(t) = s(t) \quad (20)$$

Odziv drugog reda specifičan je za senzore s periodičnim odzivom signala. Taj periodični odziv može biti vrlo kratak, pa kažemo da je senzor prigušen. Također, ovaj odziv nekada može biti vremenski produžen te može doći do neprestanih oscilacija. Kontinuirano osciliranje senzora smatra se kvarom senzora i treba ga izbjegavati. Svi senzori drugog reda opisuju se rezonantnom frekvencijom, koja se izražava u Hz ili rad/s. Rezonantna frekvencija prikazuje gdje se znatno povećava izlazni signal senzora. Kada se senzor ponaša tako da je izlaz u skladu sa standardnom krivuljom odziva drugog reda, proizvođač će navesti prirodnu frekvenciju i omjer prigušenja senzora. Raspon radne frekvencije trebao bi biti iznad rezonantne frekvencije. Prigušenje je smanjenje ili suzbijanje oscilacija koje se pojavljuju kod senzora višeg reda od jednog. Kada je odziv senzora najbrži mogući bez prekoračenja, za odziv kažemo da je kritično prigušen (Slika 32). Nedovoljno prigušen odziv dovodi do prekoračenja, dok je prekomjerno prigušenje sporije od kritičnog. Za oscilirajući odziv, kao što je prikazano na Slici 32. faktor prigušenja dat je omjerima najviših oscilacija u suprotnim smjerovima. Faktor prigušenja može se prikazati kao:

$$\text{Faktor prigušenja} = \frac{F}{A} = \frac{A}{B} = \frac{B}{C} = \frac{C}{D} = itd. \quad (21)$$



Slika 32. Odziv senzora s različitim prigušenjima

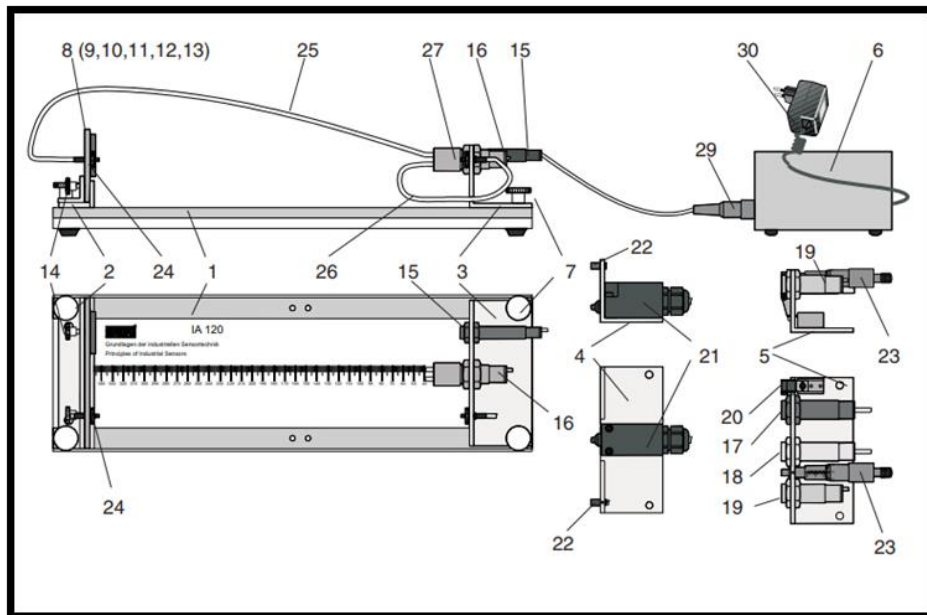
3. MJERENJE

3.1. Dijelovi mjernog postava

Tehnološka jedinica IA 120 za principe industrijskog senzora omogućuje eksperimentalno istraživanje rada različitih industrijskih senzora uključujući:

- kapacitivni prekidač za mjerenje udaljenosti,
- induktivni prekidač za mjerenje udaljenosti,
- magnetsku sklopku,
- granični prekidač,
- reflektirajući fotoelektrični prekidač za mjerenje blizine,
- reflektirajuću fotoelektričnu pregradu i
- jednosmjerni fotoelektrični prekidač.

Mjerni postav sadrži mjerne ploče s različitim svojstvima, kao što su vrsta materijala, boja ili nepravilnost površine, koje se stežu na pomične nosače. LED diode označavaju aktivaciju senzora. Udaljenost se može očitati na skali ili na mikrometru.



Slika 33. Konstrukcija IA 120

Različiti držači senzora postavljeni su na osnovnu ploču (1) pomoću vijaka (7). Mjerne ploče i držači reflektora (8) su stegnuti na nosač (2). Moguće je mjerenje 5 različitih ploča:

- aluminijska ploča, glatka, boja: crna (9),
- čelična ploča, gruba, boja: mat crna (10),
- čelična ploča, glatka, boja: srebrna (11),
- ploča od pleksiglasa, boja: transparentna (12) i
- plastična ploča, glatka, boja: bijela (13).

Magnet je ugrađen u plastičnu ploču i može se koristiti za upravljanje magnetske sklopke. Nosač je smješten u utor na osnovnoj ploči i lako se može premještati. Udaljenosti na kojima senzori reagiraju na različite mjerne ploče mogu se očitati na skali koja se nalazi na osnovnoj ploči. Relativno male udaljenosti se također mogu mjeriti mikrometrom (23). Mjerne ploče stežu se pomoću vijaka (14).

Jednosmjerna fotoelektrična pregrada sastoji se od vodilice svjetla (16) na kojoj se nalaze dva optička kabela (25, 26: odašiljač i prijemnik), pločice za podešavanje (28) i matice za spajanje (27). Vodilica svjetla je navijena na držač senzora koristeći maticu za spajanje. Optički kabel (prijemnik) s jedinice za vodilicu svjetla može se spojiti maticom (24) na držač reflektora. Optički kabel odašiljača spojen je na držač senzora. Senzori su povezani s električnom kutijom (6), koja se napaja napajanjem (30) s mrežne utičnice (33).

U industrijskoj primjeni, za izbor senzora moramo uzeti u obzir svojstva predmeta koji se promatraju. U ovom eksperimentu određujemo koji su od dostupnih senzora prikladni za određene primjene u industriji.

3.2. Tehnički podaci senzora

Refleksna fotoelektrična pregrada:

Dometa	$S_n = 4,0 \text{ m}$
Radna udaljenost	$S_b = 3,2 \text{ m}$
Izvor svjetlosti / valna duljina:	
dioda crvenog svjetla	660 nm

Radni napon:	10-30 VDC
Prosječna potrošnja struje:	22 mA
Potrošnja struje:	Max: 35 mA
Max. struja za preklapanje:	200 mA
Pad napona:	$\leq 1,8$ VDC
Radna temperatura:	-25 ... +55 °C

Jednosmjerna fotoelektrična pregrada:

Radna udaljenost	$S_b = 800$ mm
Raspon skeniranja	$T_w = 150$ mm
Izvor svjetlosti / valna duljina:	880 nm
Radni napon:	10-30 VDC
Prosječna potrošnja struje:	40 mA
Maksimalna potrošnja struje:	55 mA
Max. struja za preklapanje:	200 mA
Pad napona:	$\leq 1,8$ VDC
Radna temperatura:	-25 ... +65 °C

Refleksni fotoelektrični prekidač (s crvenim svjetlom):

Raspon skeniranja	$T_w = 5 \dots 200$ mm
Izvor svjetlosti / valna duljina:	
dioda crvenog svjetla	660 nm
Radni napon:	10-30 VDC
Prosječna potrošnja struje:	20 mA
Max. potrošnja struje:	30 mA
Max. struja za preklapanje:	100 mA
Pad napona:	$\leq 1,8$ VDC
Radna temperatura:	-25 ... +65 °C

Refleksni fotoelektrični prekidač (IC):

Raspon skeniranja	$T_w = 20 \dots 150 \text{ mm}$
Izvor svjetlosti / valna duljina: infracrvena dioda	880 nm
Radni napon:	10-30 VDC
Prosječna potrošnja struje:	30 mA
Potrošnja struje:	max: 45 mA
Max. struja za preklapanje:	200 mA
Pad napona:	$\leq 1,8 \text{ VDC}$
Radna temperatura:	$-25 \dots +55 \text{ }^\circ\text{C}$

Kapacitivni prekidač:

Nominalna preklopna udaljenost	$S_n = 5 \text{ mm}$
Minimalna preklopna udaljenost	$S_{min} = 0,5 \text{ mm}$
Maksimalna preklopna udaljenost	$S_{max} = 10 \text{ mm}$
Radni napon:	10-30 VDC
Struja praznog hoda:	15 mA
Max. preklopna udaljenost:	400 mA
Pad napona:	$\leq 2,0 \text{ VDC}$
Radna temperatura:	$-25 \dots +70 \text{ }^\circ\text{C}$

Induktivni prekidač:

Nominalna preklopna udaljenost	$S_n = 5 \text{ mm}$
Radni napon:	10-35 VDC
Struja praznog hoda:	15 mA
Max. preklopna udaljenost:	250 mA
Pad napona:	$\leq 2,5 \text{ VDC}$
Radna temperatura:	$-25 \dots +70 \text{ }^\circ\text{C}$

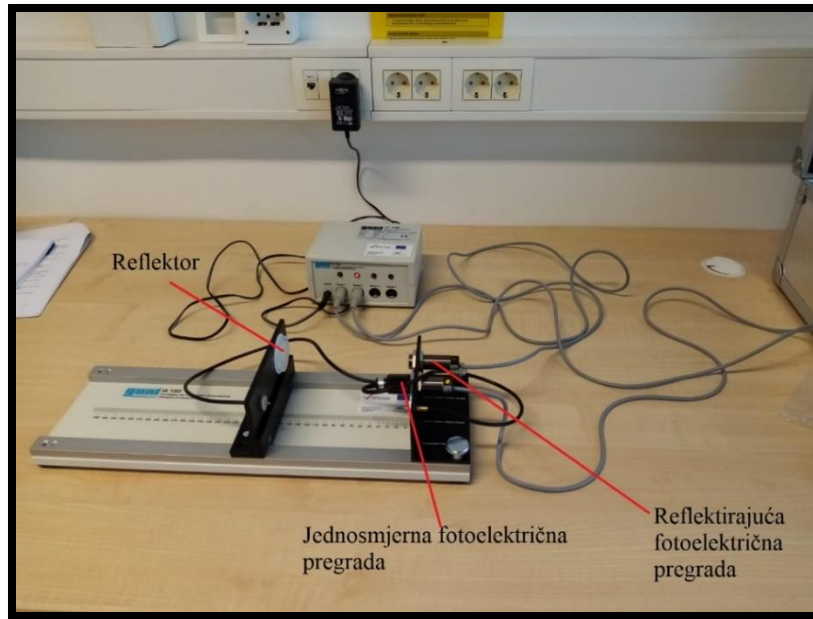
Magnetska sklopka:

Maksimalni preklopni napon:	24 V
Maksimalna preklopna struja:	0,1 A
Rasklopna snaga:	Max. 1 W
Temperatura okoline:	-30 ... +85 °C

3.3. Izvođenje eksperimenta

3.3.1. Preklopne udaljenosti za jednosmjernu i refleksnu fotoelektričnu pregradu

Držač reflektora je stegnut u nosaču. Nosač i držač senzora s jednosmjernom i refleksnom fotoelektričnom pregradom spojeni su vijcima na osnovnu ploču. Vodičica svjetla je pričvršćena na svjetlosnu jedinicu a optički kabeli su maticom pričvršćeni na reflektor ili držač senzora. Senzori i napajanje su povezani na električnu kutiju. Pet mjernih ploča drže se na tri različite udaljenosti od senzora i te udaljenosti senzora bilježi u polje „udaljenost senzora“ u Tablici 3. Za slučaj kada je senzor aktivan, u Tablici 3. zaokruženo je “Da” a za slučaj kada senzor nije aktivan, zaokruženo je “Ne”.



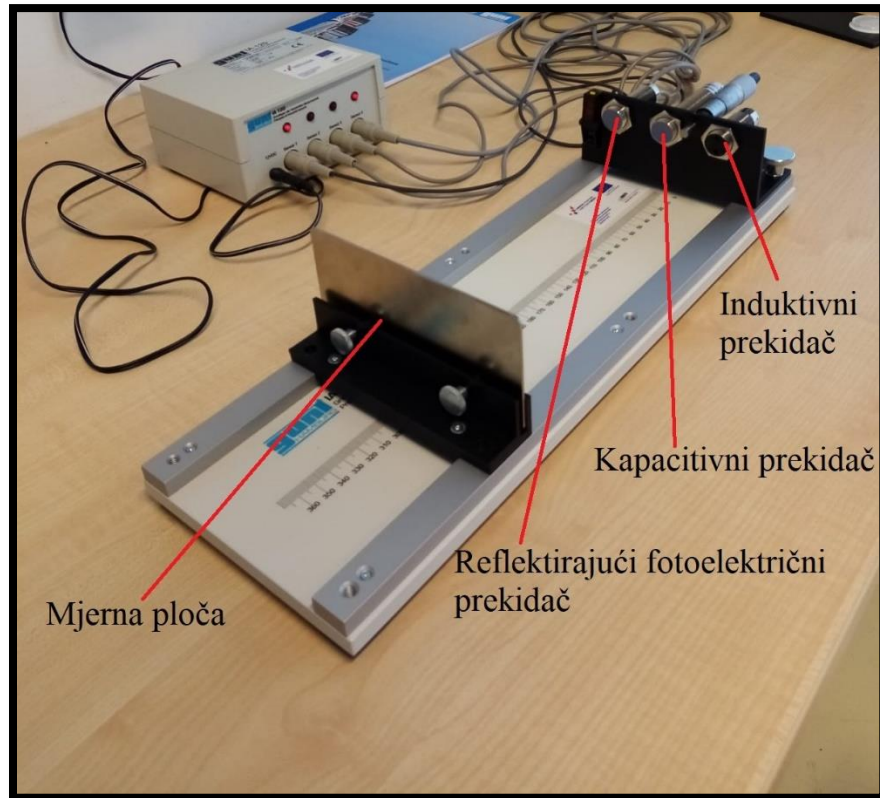
Slika 34. Postav jednosmjerne i reflektirajuće fotoelektrične pregrade za određivanje preklopnih udaljenosti

Tablica 3. Rezultati preklopnih udaljenosti za jednosmjernu i reflektirajuću fotoelektričnu pregradu

Preklopne udaljenosti za jednosmjernu i reflektirajuću fotoelektričnu pregradu						
Senzor		Mjerna ploča				
Senzor	Udaljenost senzora [mm]	Aluminijaska ploča	Čelična ploča, gruba, mat crna	Čelična ploča, glatka, srebrna	Pleksiglas ploča, transparentna	Plastična ploča, glatka, bijela
Jednosmjerna fotoelektrična pregrada: prekidači	360	Da/Ne	Da/Ne	Da/Ne	Da/Ne	Da/Ne
	250	Da/Ne	Da/Ne	Da/Ne	Da/Ne	Da/Ne
	150	Da/Ne	Da/Ne	Da/Ne	Da/Ne	Da/Ne
Reflektirajuća fotoelektrična pregrada: prekidači	360	Da/Ne	Da/Ne	Da/Ne	Da/Ne	Da/Ne
	250	Da/Ne	Da/Ne	Da/Ne	Da/Ne	Da/Ne
	150	Da/Ne	Da/Ne	Da/Ne	Da/Ne	Da/Ne

3.3.2. Preklopne udaljenosti za induktivni, kapacitivni i refleksni fotoelektrični prekidač

Držać senzora s induktivnim, kapacitivnim i refleksnim fotoelektričnim prekidačem spojen je na osnovnu ploču. S druge strane, nalazi se nosač u koji se postavlja pet mjernih ploča. Mjerne ploče se ručno pomiču prema sensorima. Preklopne udaljenosti senzora zabilježene su u Tablici 4.



Slika 35. Postav induktivnog, kapacitivnog i reflektirajućeg fotoelektričnog prekidača

Tablica 4. Izmjerene preklopne udaljenosti i rasponi skeniranja za induktivne, kapacitivne i reflektirajuće fotoelektrične prekidače u milimetrima

Preklopne udaljenosti i rasponi skeniranja za induktivne, kapacitivne i reflektirajuće fotoelektrične prekidače					
Senzor	Mjerne ploče				
	Aluminijska ploča	Čelična ploča, gruba, mat crna	Čelična ploča, glatka, srebrna	Pleksiglas ploča, transparentna	Plastična ploča, glatka, bijela
Induktivni prekidač; Preklopna udaljenost [mm]	4,8	5,2	5,7	/	/
	4,75	4,95	5,45	/	/
	4,35	5,1	5,47	/	/
Kapacitivni prekidač; Preklopna udaljenost [mm]	7,5	6,6	7,55	4,47	5,49
	7,49	6,95	7,65	4,89	4,9
	7,48	6,9	7,49	4,1	4,8
Reflektirajući fotoelektrični prekidač (IC): Raspon skeniranja [mm]	157	64	248	105	101
	156	65	250	106	104
	157	65	249	106	105
Reflektirajući fotoelektrični prekidač (s crvenim svjetlom): Raspon skeniranja [mm]	124	128	360+	211	230
	123	129	360+	211	228
	123	128	360+	213	231

Preklopne udaljenosti i rasponi skeniranja senzora iz Tablice 4. mogu se razlikovati od nominalnih preklopnih udaljenosti. Kod kapacitivnih prekidača, ova razlika nastaje zbog toga što zrak također predstavlja izolator, te se preklopna udaljenost može mijenjati ovisno o količini vlage u zraku. Kod refleksnih fotoelektričnih prekidača ova razlika nastaje zbog svojstva površine predmeta koji se mjeri. Referentni predmet za određivanje raspona skeniranja za refleksne fotoelektrične prekidače je mat bijeli papir s faktorom refleksije 90% i veličine 200 mm x 200 mm.

S obzirom da izračunate vrijednosti iz Tablice 4. odstupaju od nominalnih, u Tablici 5. izračunati su faktori smanjenja i faktori korekcije.

Tablica 5. Izračunati faktori smanjenja i faktori korekcije

Izračunati faktori smanjenja i faktori korekcije					
Senzor	Mjerne ploče				
	Aluminijska ploča	Čelična ploča, gruba, mat crna	Čelična ploča, glatka, srebrna	Pleksiglas ploča, transparentna	Plastična ploča, glatka, bijela
Induktivni prekidač; Faktor smanjenja	0,926	1,016	1,108	/	/
Kapacitivni prekidač; Faktor smanjenja	1,498	1,362	1,512	0,896	1,012
Refleksni fotoelektrični prekidač (IC): Faktor korekcije	1,011	0,397	1,626	0,671	0,655
Refleksni fotoelektrični prekidač (s crvenim svjetlom): Faktor korekcije	0,591	0,616	/	1,033	1,123

Odgovarajući faktori smanjenja i faktori korekcije izračunati su iz prosjeka izmjerenih preklopnih udaljenosti. Računanje faktora smanjenja računa se po izrazu:

$$p = \frac{S}{S_n} \quad (22)$$

gdje je:

S - Preklopna udaljenost [mm]

S_n - Nominalna preklopna udaljenost [mm]

Odgovarajuće nominalne preklopne udaljenosti i raspone skeniranja mogu se pronaći u tehničkim podacima o sensorima.

3.3.3. Preklopne udaljenosti i hod magnetske sklopke i graničnog prekidača

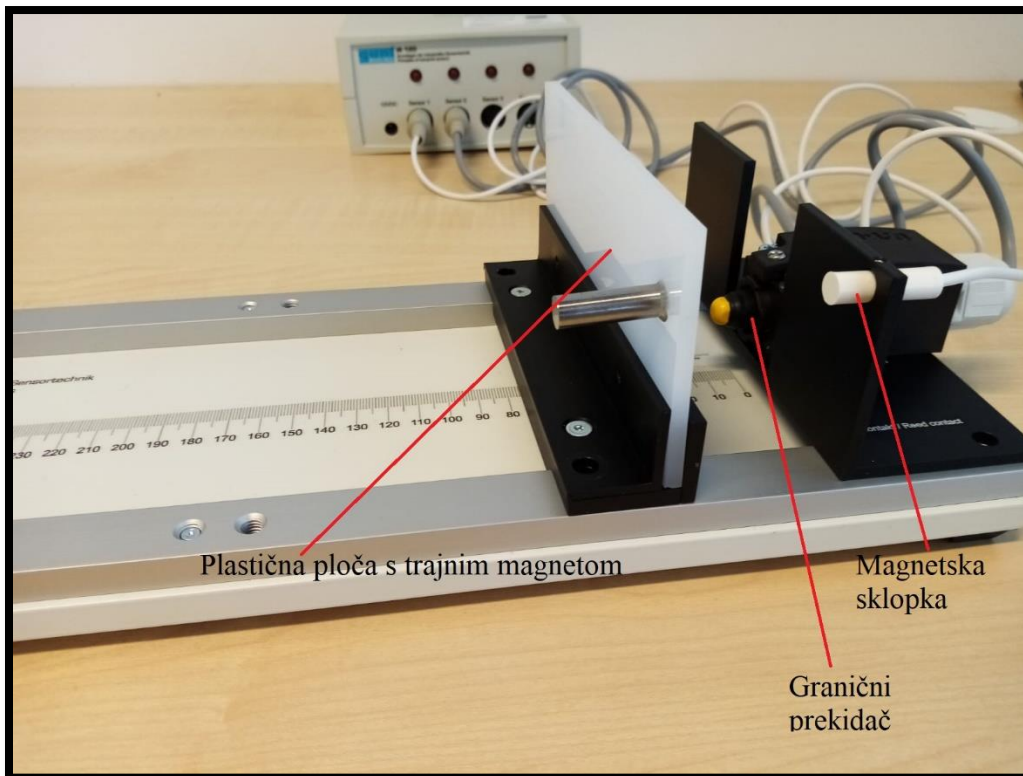
Plastična ploča s trajnim magnetom postavi se u nosač i ručno se pomiče prema senzoru. Preklopna udaljenost magnetske sklopke i preklopni hod graničnog prekidača određuju se pomoću skale ili mikrometra. Rezultati dobiveni mjerenjem prikazani su u Tablici 6. i Tablici 7.

Tablica 6. Izmjerene preklopne udaljenosti magnetske sklopke

Preklopna udaljenost magnetske sklopke	
Senzor	Preklopna udaljenost [mm]
Magnetska sklopka	26
	26
	26

Tablica 7. Izmjereni preklopni hod graničnog prekidača

Preklopni hod graničnog prekidača		
Senzor	Prije pomaka [mm]	U pomaku [mm]
Granični prekidač	12,5	8
	12,5	8
	12,5	7



Slika 36. Postav graničnog prekidača i magnetske sklopke

4. ZAKLJUČAK

U ovom diplomskom radu opisani su senzori za mjerenje udaljenosti. Navedene su karakteristike senzora koje se javljaju kod rada ovih senzora pri njihovoj primjeni u tehničkim sustavima. Za svaki od senzora za mjerenje udaljenosti korištenih u ovom diplomskom radu detaljno su opisani teoretski principi rada, kako bi se lakše pristupalo primjeni senzora pri upotrebi. U drugom dijelu ovog diplomskog rada provedena su mjerenja za pojedine senzore, te njihovi odzivi za određene materijale. Mjerenjima su dobiveni rezultati rada senzora, te njihova odstupanja stvarnih odziva od teoretskih, te onih propisanih od proizvođača.

Kao što se i očekivalo, svi netransparentni predmeti otkriveni su unutar podesivog mjernog područja jednosmjerne fotoelektrične pregrade. Stoga je zaključeno da za ovu vrstu senzora svojstva površine nisu toliko bitna, već je samo bitno da svjetlost prolazi s odašiljača na prijemnik, odnosno da se ta svjetlost ne prekida. Transparentnu pleksiglas ploču jednosmjerna fotoelektrična pregrada ne može otkriti zato što emitirana infracrvena zraka svjetlosti nije prekinuta.

Isto vrijedi za refleksnu fotoelektričnu pregradu. Svi netransparentni predmeti otkriveni su unutar podesivog mjernog područja. Pleksiglas ploča nije otkrivena iz istog razloga kao u prethodnom primjeru.

Kada se radi o induktivnom prekidaču, zaključeno je da nemetalni predmeti ne uzrokuju promjenu statusa prekidača. Razlog tome je što električno ne provodljivi materijal ne uzrokuje pojavu vrtložnih struja, te ne izvlači energiju iz rezonantnog kruga. Ako se energija rezonantnog kruga ne mijenja, amplituda vibracija se mijenja te se status sklopke neće promijeniti. Senzor sa čeličnom pločom reagira na nazivnoj udaljenosti. Preklopna udaljenost za aluminijski lim je manja.

Preklopna udaljenost kapacitivnog prekidača je malo manja za aluminijsku ploču od čelične. Senzor također reagira na nemetalne predmete ali je preklopna udaljenost znatno manja nego za metalne.

Kao što je i očekivano, preklopna udaljenost refleksnog fotoelektričnog prekidača s infracrvenim svjetlom ovisi o površini i boji (odraz) mjerenog predmeta. Aluminijska ploča ima veći odraz od teksturirane mat crne mjerne ploče. Prozirna pleksiglas mjerna ploča upija dio emitiranog svjetlosnog zračenja, dio se propušta i jedan dio se odbija natrag do senzora. Iako je razina refleksije za prozirnu pleksiglas ploču približna aluminijskoj ploči, preklopna udaljenost je znatno

manja. Bijela plastična ploča reflektira svjetlost nešto manje nego pleksiglas ploča i apsorbira većinu emitiranog svjetlosnog zračenja.

Kod reflektirajućih fotoelektričnih prekidača s crvenim svjetlom, refleksija svjetlosti crnih površina znatno je manja nego za infracrvene senzore. To je posljedica kraće valne duljine u usporedbi s infracrvenim svjetlom, plastične i pleksiglas ploče imaju nešto veći odraz.

Izračunata preklopna udaljenost za magnetsku sklopku odnosi se isključivo na plastičnu ploču korištenu u eksperimentu. Snaga magneta, njegov položaj i položaj magnetskog polja su glavni čimbenici koji utječu na preklopnu udaljenost.

Kontaktne senzori nisu ograničeni svojstvima predmeta koji se mjeri. Izračunata minimalna i maksimalna vrijednost za graničnu sklopku približno odgovaraju specifikacijama proizvođača.

Za fotoelektrične prekidače i prekidače za mjerenje udaljenosti, eksperimenti su otkrili razlike između točaka uključivanja i isključivanja dok se mjerne ploče približavaju ili udaljavaju. Otkriveno je da se preklopna udaljenost povećava kada se promatrani predmet udaljava od senzora, te da se preklopna udaljenost smanjuje kada se promatrani predmet približava senzoru. Ova razlika poznata je kao komutacijska histereza. Ako je udaljenost između fotoelektričnih prekidača i mjernih ploča prevelika, mjerna ploča neće biti otkrivena jer se emitirana svjetlost ne reflektira na prijemni dio senzora. Ako se mjerne ploče drže ispred fotoelektričnog prekidača pod nekim kutom, moguće je da se emitirana svjetlost neće reflektirati natrag na prekidač i senzor neće detektirati mjerne ploče.

LITERATURA

- [1] Fraden, J.: *Handbook of modern sensors*, 4th edition, Springer, New York, 2010.
- [2] Manesis, S.; Nikolakopoulos, G.: *Introduction to industrial automation*, Taylor & Francis group, 2018.
- [3] Bishop R.: *The mechatronics handbook*, The University of Texas at Austin, Austin Texas, 2002.
- [4] G.U.N.T. Gerätebau GmbH, BarsBüttel, Germany 04/1998
- [5] Baumer, Capacitive sensors, 2018.
[https://www.baumer.com/medias/_secure_/Baumer Capacitive Sensors EN 1802 C T_11198937.pdf?mediaPK=8899180396574](https://www.baumer.com/medias/_secure_/Baumer_Capacitive_Sensors_EN_1802_C_T_11198937.pdf?mediaPK=8899180396574), (pristupljeno 10. lipnja 2021.)
- [6] Standex, Reed technology, 2014. [https://standexelectronics.com/wp-content/uploads/SME Reed Technology Databook EN.pdf](https://standexelectronics.com/wp-content/uploads/SME_Reed_Technology_Databook_EN.pdf), (pristupljeno 13. lipnja 2021.)
- [7] <https://www.ifm.com/obj/s100e.pdf>, (pristupljeno 21. lipnja 2021.)
- [8] <https://mapmf.pmfst.unist.hr/~agicz/Pred2017ModPhys4.pdf>, (pristupljeno 22. srpnja 2021.)
- [9] <https://www.softnoze.com/downloads/Sensor%20Basics%203.pdf>, (pristupljeno 12. lipnja 2021.)

POPIS SLIKA

Slika 1. Senzor s dva pretvarača i direktnim senzorom koji proizvodi električni signal.....	2
Slika 2. Smještaj senzora kod sustava za prikupljanje podataka.....	5
Slika 3. Električni naboj i napon između dva predmeta ili ploče.....	6
Slika 4. Kapacitivni senzor	8
Slika 5. Izvedbe senzora s uzemljenom elektrodom i bez uzemljene elektrode	8
Slika 6. Tehničke karakteristike senzora	9
Slika 7. Solenoid.....	10
Slika 8. Induktivni senzor	12
Slika 9. Djelovanje magnetskog polja na provodljivi materijal	13
Slika 10. Magnetska sklopka.....	13
Slika 11. Spektar svjetlosti.....	14
Slika 12. Fotoelektrični efekt	15
Slika 13. Ovisnost struje i napona za fotoelektrični efekt	16
Slika 14. Reflektirajući fotoelektrični senzor.....	17
Slika 15. Ovisnost raspona skeniranja o veličini površine	18
Slika 16. Ovisnost raspona skeniranja o boji površine	18
Slika 17. Reflektirajuća fotoelektrična pregrada.....	19
Slika 18. Usporedba refleksije svjetlosti za reflektor i mjerni objekt	20
Slika 19. Jednosmjerna fotoelektrična pregrada.....	21
Slika 20. Optički kabel.....	21
Slika 21. Granični prekidač sa sklopnim dijagramom.....	22

Slika 22. Prijenosna funkcija (lijevo) i inverzna prijenosna funkcija (desno) termo-anemometra	23
Slika 23. Prijenosna funkcija i točnost senzora.....	26
Slika 24. Povećana točnost kalibriranjem senzora	27
Slika 25. Kalibracijska greška.....	28
Slika 26. Prijenosna funkcija senzora s histerezom.....	29
Slika 27. Linearna aproksimacija nelinearne prijenosne funkcije.....	30
Slika 28. Linearna aproksimacija za neovisne linearnosti	31
Slika 29. Prijenosna funkcija zasićenosti senzora	32
Slika 30. Frekvencijske karakteristike senzora	34
Slika 31. Frekvencijske karakteristike senzora s ograničenom frekvencijom donje i gornje granične frekvencije	35
Slika 32. Odziv senzora s različitim prigušenjima	36
Slika 33. Konstrukcija IA 120.....	37
Slika 34. Postav jednosmjerne i reflektirajuće fotoelektrične pregrade za određivanje preklopnih udaljenosti.....	42
Slika 35. Postav induktivnog, kapacitivnog i reflektirajućeg fotoelektričnog prekidača	43
Slika 36. Postav graničnog prekidača i magnetske sklopke	47

POPIS TABLICA

Tablica 1. Klasifikacija senzora za mjerenje udaljenosti	3
Tablica 2. Veza između snage, sile i decibela	25
Tablica 3. Rezultati preklopnih udaljenosti za jednosmjernu i reflektirajuću fotoelektričnu pregradu.....	42
Tablica 4. Izmjerene preklopne udaljenosti i rasponi skeniranja za induktivne, kapacitivne i reflektirajuće fotoelektrične prekidače u milimetrima	44
Tablica 5. Izračunati faktori smanjenja i faktori korekcije.....	45
Tablica 6. Izmjerene preklopne udaljenosti magnetske sklopke	46
Tablica 7. Izmjereni preklopni hod graničnog prekidača	46