

Analiza teretnih operacija kod LNG brodova

Pivac, Duje

Undergraduate thesis / Završni rad

2021

Degree Grantor / Ustanova koja je dodijelila akademski / stručni stupanj: **University of Split, Faculty of Maritime Studies / Sveučilište u Splitu, Pomorski fakultet**

Permanent link / Trajna poveznica: <https://um.nsk.hr/um:nbn:hr:164:745188>

Rights / Prava: [In copyright](#)/[Zaštićeno autorskim pravom.](#)

Download date / Datum preuzimanja: **2025-01-14**

Repository / Repozitorij:

[Repository - Faculty of Maritime Studies - Split -
Repository - Faculty of Maritime Studies Split for
permanent storage and preservation of digital
resources of the institution](#)



**SVEUČILIŠTE U SPLITU
POMORSKI FAKULTET U SPLITU**

DUJE PIVAC

**ANALIZA TERETNIH OPERACIJA KOD
LNG BRODOVA**

ZAVRŠNI RAD

SPLIT, 2021.

**SVEUČILIŠTE U SPLITU
POMORSKI FAKULTET U SPLITU**

STUDIJ: POMORSKA NAUTIKA

**ANALIZA TERETNIH OPERACIJA KOD
LNG BRODOVA**

ZAVRŠNI RAD

MENTOR:

Doc. dr. sc. Rino Bošnjak

STUDENT:

Duje Pivac

(MB:0171271175)

SPLIT, 2021.

SAŽETAK

Prirodni plin je fosilno gorivo bez boje i mirisa. Njegovim ukapljivanjem dobiva se ukapljeni prirodni plin koji se morem prevozi posebno dizajniranim tankerima. Ovi brodovi opremljeni su sustavom spremnika u kojim se ukapljeni prirodni plin prevozi na vrlo niskim, kriogenim temperaturama. Klasifikacija ovih tankera se vrši prema tipu spremnika. S obzirom na niske temperature, rukovanje teretom zahtjeva posebne teretne operacije koje su analizirane u ovom završnom radu.

Ključne riječi: *ukapljeni prirodni plin, sustav spremnika, kriogene temperature, teretne operacije*

ABSTRACT

Natural gas is a colorless and odorless fossil fuel. Its liquefaction produces liquefied natural gas that is transported by sea in specially designed tankers. These ships are equipped with a tank system in which liquefied natural gas is transported at very low, cryogenic temperatures. The classification of these tankers is done according to the type of tank. Due to low temperatures, cargo handling requires special cargo operations which are analyzed in this final paper.

Keywords: *liquefied natural gas, tank system, cryogenic temperatures, cargo operations*

SADRŽAJ

1. UVOD	1
2. LNG (UKAPLJENI PRIRODNI PLIN)	2
2.1. SASTAV LNG-A.....	2
2.2. SVOJSTVA LNG-A.....	3
3. LNG BRODOVI	5
3.1. IGC PRAVILNIK.....	5
3.2. NEOVISNI SPREMNICI.....	7
3.3. MEMBRANSKI SPREMNICI.....	9
3.3.1. GT No. 96.....	10
3.3.2. TECHNIGAZ MARK III.....	11
3.3.3. GTT CS-1.....	12
4. TERETNE OPERACIJE	14
4.1. OPERACIJE NAKON DOKOVANJA.....	14
4.1.1. NADZOR SPREMNIKA.....	15
4.1.2. PROČIŠĆAVANJE DUŠIKOM.....	15
4.1.3. SUŠENJE.....	15
4.1.4. INERTIRANJE.....	17
4.1.5. INERTIRANJE POTISKIVANJEM.....	18
4.1.6. INERTIRANJE MIJEŠANJEM.....	18
4.1.7. ISPIRANJE.....	19
4.1.8. POTHLADIVANJE.....	20
4.2. UKRCAJ TERETA.....	21
4.2.1. PRIPREME ZA UKRCAJ.....	21
4.2.2. UKRCAJ.....	22
4.2.3. DEBALASTIRANJE.....	24
4.3. PUTOVANJE S TERETOM.....	25
4.3.1. SAGORJEVANJE BOG-a.....	25
4.3.2. BRODSKO POSTROJENJE ZA PONOVO UKAPLJIVANJE.....	26
4.4. ISKRCAJ TERETA.....	27
4.4.1. BALASTIRANJE.....	29
4.5. PUTOVANJE U BALASTU.....	29

4.6. PRIPREME ZA DOKOVANJE	30
4.6.1. GRIJANJE SPREMNIKA	30
4.6.2. INERTIRANJE SPREMNIKA NAKON ISKRCAJA	31
4.6.3. PROZRAČIVANJE SPREMNIKA	31
5. ZAKLJUČAK	33
LITERATURA	34
POPIS SLIKA.....	36
POPIS TABLICA.....	38
POPIS KRATICA	39

1. UVOD

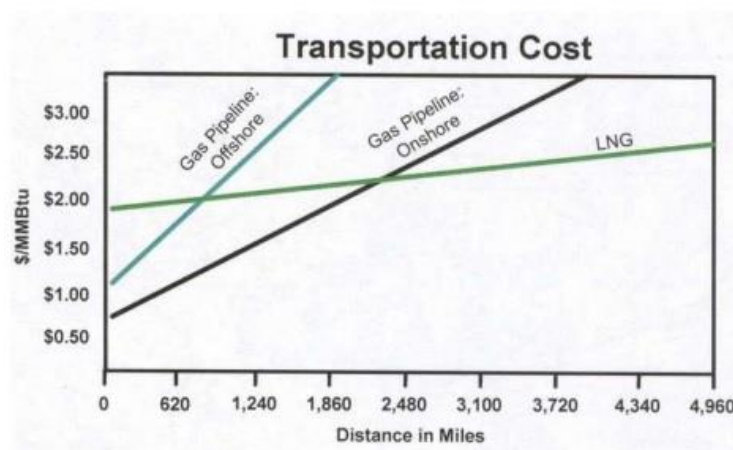
Teretne operacije kod brodova za prijevoz ukapljenog prirodnog plina (eng. *Liquefied Natural Gas* - LNG) predmet su istraživanja ovog završnog rada. U radu su opisana svojstva i sastav LNG-a te brodovi za njegov prijevoz. Pojašnjena je klasifikacija brodova s obzirom na tip spremnika za skladištenje LNG-a. Detaljno su upoređena dva najzastupljenija sustava spremnika, membranski (GazTransport & Technigaz - GTT) i neovisni (Kvaerner-Moss). Navedene su njihove razlike u pogledu strukture i karakteristika te načini izvedbe toplinskih izolacija. Naposljetku, prije iznošenja završnog zaključka, analiziraju se teretne operacije što je i svrha ovoga rada. Detaljno su opisane sve teretne operacije od odlaska broda iz suhog doka i pripreme za ukrcaj, operacije ukrcaja i iskrcaja tereta, plovidbe s teretom i u balastu, do priprema za novo dokovanje. Uz opis pojedinih teretnih operacija slikama su prikazane i odgovarajuće funkcijske sheme. Na kraju rada donesen je zaključak.

2. LNG (UKAPLJENI PRIRODNI PLIN)

Ukapljeni prirodni plin jednostavno je prikladan oblik prirodnog plina, kriogena tekućina kondenzirana u volumen kako bi skladištenje i otprema bili ekonomski izvedivi. Prirodni plin sastoji se prvenstveno od metana s manjim količinama ostalih lakih ugljikovodika kao što su etan, propan i butan. [10]

Proizvodi se iz plinskih ili naftnih bušotina te se, kao što je ranije spomenuto, hladi i pretvara u tekući oblik radi lakšeg, ali i ekonomičnijeg skladištenja i transporta.

Procesom ukapljivanja volumen prirodnog plina smanjuje se za otprilike 600 puta što prijevoz LNG-a brodovima na velike udaljenosti čini znatno ekonomičnijim u odnosu na cjevovodne sustave. No iako se cijena ukapljivanja znatno snizila s godinama i dalje je preskupa da bi se prijevoz brodovima na manjim udaljenostima isplatio. Slika 1 prikazuje odnos troškova prijevoza LNG-a brodovima i cjevovodima s obzirom na udaljenost.



Slika 1. Odnos troškova i udaljenosti [8]

2.1. SASTAV LNG-a

Prirodni plin fosilno je gorivo bez boje i mirisa, nekorozivan je i nije otrovan, ali je opasan.

LNG je kriogena tekućina koja se transportira i skladišti na temperature do -162°C . Glavna komponenta LNG-a je metan u količini između 85 % i 95 %, ali i ostali laki ugljikovodici su prisutni u LNG-u kao što su etan, propan, butan i dušik. [1] Njihov udio, ali i udio metana uvelike ovise o mjestu proizvodnje LNG-a što je vidljivo u Tablici 1.

Tablica 1. Sastav LNG-a ovisno o podrijetlu [10]

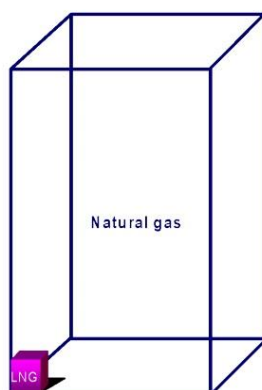
Komponenta	Podrijetlo				
	%	Trinidad	Alžir	Nigerija	Oman
Metan (C ₁ H ₄)		96.9	87.93	91.692	87.876
Etan (C ₂ H ₆)		2.7	7.73	4.605	7.515
Propan (C ₃ H ₈)		0.3	2.51	2.402	3.006
iso-Butan		0.1	0.50	1.301	1.603
n-Butan(C ₄ H ₁₀)		/	0.72	/	/

Kemijski sastav te efektivno izgaranje bez štetnih produkata (ili u zanemarivoj mjeri), kao i najmanja proizvodnja ugljikovog dioksida (CO₂) od svih fosilnih goriva, čine prirodni plin jednim od ekološki najčistijih energenata.

2.2. SVOJSTVA LNG-a

Svojstva LNG-a razlikuju se prema njegovom sastavu, što ovisi o izvoru ležišta izvornog plina i povijesti njegove obrade/frakcioniranja. Kako se LNG pretežito sastoji od metana (oko 87 mol% do 99 mol%) [6], fizikalnim svojstvima LNG-a najbliža su ona čistog metana te se čak i uzimaju kao svojstva LNG-a kod raznih proračuna.

Najvažnije svojstvo LNG-a je, kao što je ranije spomenuto, to što zauzima 600 puta manji volumen od prirodnog plina te ga takav odnos volumena i čini ekonomski primamljivim i prije svega razlog je što se uopće ukapljuje.



Slika 2. Odnos volumena LNG-a i prirodnog plina [8]

Točka vrenja LNG-a varira ovisno o njegovu sastavu, no uobičajeno je to -162°C , temperatura na kojoj se LNG i prevozi što bi značilo da LNG tokom cijelog prijevoza vrije, odnosno isparava. Isparavanjem nastaje tzv. BOG (eng. *Boil off gas*) koji utječe na tlak u spremniku i stoga ga je potrebno ukloniti te ga se najčešće iskoristi kao gorivo.

Ispareni plin na temperaturi od -162°C i atmosferskom tlaku teži je od zraka i prvotno će se zadržavati nisko, no kako se zagrijava, na temperaturi od otprilike -110°C postaje lakši od zraka te se izdiže i raspršava. Problem može nastati kada dođe do isparavanja u zatvorenom prostoru te ispareni plin istisne kisik i prostor učini opasnim za disanje.

Gustoća LNG-a uobičajeno je između 430 kg/m^3 i 470 kg/m^3 što je manje od polovice gustoće vode, pa bi to značilo da će LNG plutati na površini vode i ispariti brzo jer je lakši od vode.

LNG u svom tekućem obliku nije zapaljiv zbog nedostatka kisika, ali ispareni plin, odnosno metan zapaljiv je u granici od 5 % do 15 % udjela u volumenu zraka. Iznad 15 % ne može se zapaliti zbog nedostatka kisika dok ispod 5 % nije zapaljiv zbog nedostatka metana. Tablica 2 prikazuje granice zapaljivosti nekih komponenti LNG-a.

Tablica 2. Granice zapaljivosti uobičajenih LNG komponenti [10]

	Niža granica zapaljivosti (vol%)	Viša granica zapaljivosti (vol%)	Specifična gravitacija(zrak=1)
Metan	5.0	15.0	0.55
Etan	3.0	12.4	1.04
Propan	2.1	9.5	1.52
n-Butan	1.8	8.4	2.01

3. LNG BRODOVI

LNG brodovi su brodovi za prijevoz ukapljenog prirodnog plina, odnosno LNG-a. *Moderni brodovi za prijevoz ukapljenog prirodnog plina su brodovi s dvostrukim dnom čija se klasifikacija vrši prema tipu spremnika. Spremnici su posebno projektirani budući da se u njima skladišti prirodni plin ohlađen na $-161\text{ }^{\circ}\text{C}$, što je temperatura vrelišta metana.* [9] Materijali od kojih su spremnici izrađeni imaju dvostruku svrhu. Moraju spriječiti protok topline u spremnike kako bi se isparavanje tereta minimaliziralo, a s druge strane štite trup broda od iznimno niskih, kriogenih temperatura na kojima se tereta prevozi.

Spremnici za prijevoz LNG-a moraju biti:

- plinotijesni,
- toplinski izolirani,
- dovoljno velike čvrstoće,
- ispitani na puštanje i čvrstoću prije uporabe.

LNG brodovi variraju u veličini od onih manjih od $30\ 000\ \text{m}^3$ do oko $265\ 000\ \text{m}^3$ kapaciteta tereta, ali većina modernih brodova je između $125\ 000\ \text{m}^3$ i $140\ 000\ \text{m}^3$ kapaciteta ($58\ 000$ do $65\ 000$ tona). [6]

Uobičajeni kapaciteti LNG brodova:

- $138\ 000\ \text{m}^3$ do $173\ 000\ \text{m}^3$
- $210\ 000\ \text{m}^3$ (Q-flex)
- $263\ 000\ \text{m}^3$ (Q-max).

3.1. IGC PRAVILNIK

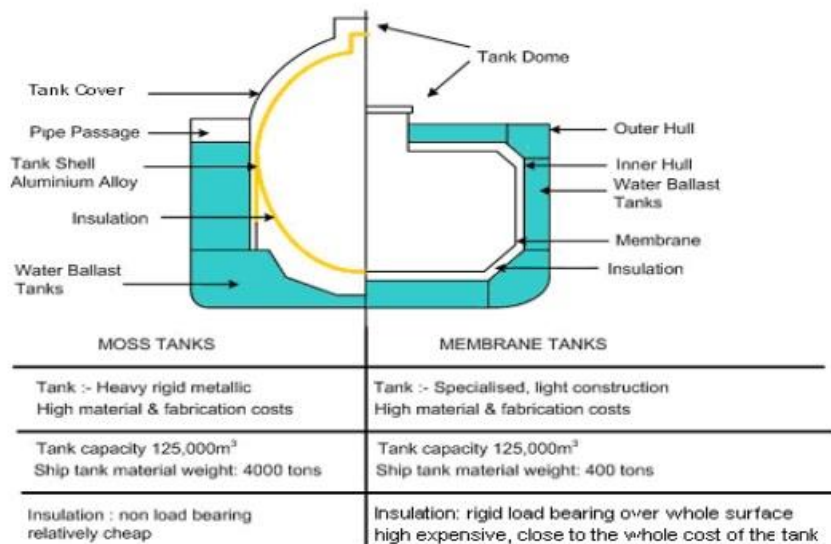
Međunarodni pravilnik o konstrukciji i opremi brodova za prijevoz ukapljenih plinova (eng. *International Code for the Construction and Equipment of Ships Carrying Liquefied Gases in Bulk* – IGC Code) objavljen od strane Međunarodne pomorske organizacije (eng. *International Maritime Organization* - IMO), odnosi se na sve brodove izgrađene nakon 1986. godine.

Osnovna svrha pravilnika je osigurati međunarodni standard za siguran prijevoz ukapljenih plinova morem. Konstrukcijski zahtjevi pravilnika dopunjeni su pravilima međunarodnih klasifikacijskih društava, dok su nacionalni propisi usklađeni sa samim pravilnikom.

IGC pravilnik razlikuje 5 tipova spremnika za prijevoz ukapljenih plinova:

- neovisni spremnici,
- membranski spremnici,
- polumembranski spremnici,
- integralni spremnici,
- spremnici s unutarnjom izolacijom.

U LNG industriji u najraširenijoj uporabi su dva tipa spremnika. To su neovisni spremnici (Kvaerner-Moss tehnologija) i membranski spremnici (GTT tehnologija) čija razlika leži u obliku i konstrukciji njihovih spremnika za prijevoz LNG-a. Jedna od glavnih razlika je ta što neovisni spremnici ne zahtijevaju sekundarnu barijeru, osim posude za skupljanje minimalnih količina kapljevine koja se nalazi ispod samog spremnika, dok je kod membranskih spremnika ona u potpunosti potrebna.



Slika 3. Razlika sferičnog i membranskog tipa

3.2. NEOVISNI SPREMNICI

Sferični, Kvaerner-Moss tip brodova čini svega oko 22 % ukupne svjetske LNG flote. Naime, sferični oblik spremnika ne iskorištava u potpunosti prostor u trupu broda što se ne odražava pozitivno na ekonomičnost prijevoza. Nadalje, uz neiskorištenost prostora, na takav mali postotak utječe i sporije hlađenje te teži i deblji spremnici nego kod membranskog tipa. Prednost u odnosu na membranski tip je bolja otpornost na zapljuskivanje (eng. *sloshing*) fluida unutar spremnika što je korisno kod ukrcaja/iskrcaja tereta na terminalima izloženim valovima. Također, to ne predstavlja nikakva ograničenja u pogledu napunjenosti spremnika, pa je moguć prijevoz djelomično napunjenih spremnika.



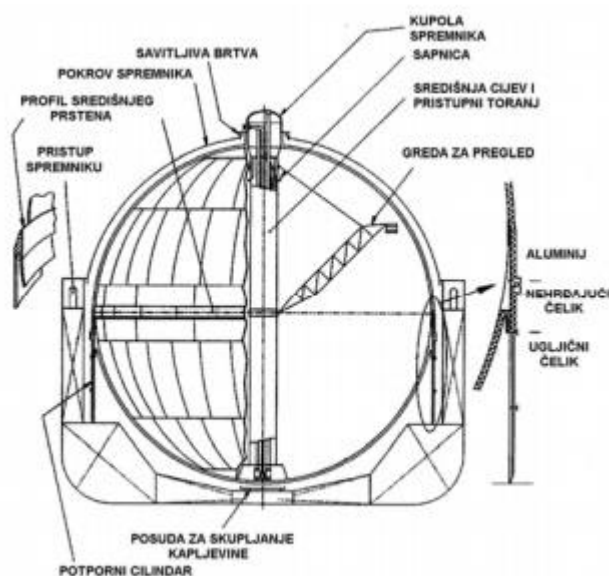
Slika 4. Najveći sferični tip broda - Pacific Breeze [11]

Kao što je ranije spomenuto, ova vrsta spremnika ne zahtjeva sekundarnu barijeru, što zapravo nije u potpunosti točno zbog toga što "prostor" u kojemu se ovi spremnici nalaze, služi im kao neka vrsta sekundarne barijere te se taj "prostor" inertira ili puni suhim zrakom ako je moguće inertiranje prostora u slučaju da sustav otkrije curenje tereta.

Sami spremnici su se u početku izrađivali od 9 postotnog ponikalnog čelika no brzo su zamijenjeni aluminijskim spremnicima koji su, pokazalo se, otporniji na mehanička naprezanja, puknuće i lakše su oblikovani u sferu.

Glavna karakteristika sferičnih spremnika je njihov središnjih (ekvatorijalni) prsten na kojemu spremnik "visi", pa se zovu i samonosivi spremnici. Na prstenu se nalaze glave za raspršivanje koje prskaju LNG po stijenci spremnika radi smanjenja temperature.

Oko prstena se javljaju najveća mehanička i toplinska opterećenja spremnika koja prsten mora apsorbirati kao i bočna opterećenja nastala uslijed otklona trupa broda. Vertikalno opterećenje, odnosno samu težinu spremnika preuzima potporni cilindar (suknjica) navaren na prsten i prenosi opterećenje dolje na brodsku konstrukciju. Cilindar također omogućava spremniku širenje, odnosno sužavanje (oko 60cm) tijekom operacija hlađenja, odnosno zagrijavanja spremnika. Sve cijevi i pumpe osigurane su tornjem koji prolazi sredinom spremnika i proteže se od njegova dna do vrha kupole, gdje cijevi i pumpe ulaze u spremnik. Toranj također služi za pristup spremniku.



Slika 5. Presjek sferičnog spremnika [9]

Spremnici su zaštićeni dvodnom i balastnim tankovima s donje, te čeličnim zaštitnim pokrovom od vremenskih utjecaja s gornje strane. Unutrašnji sloj stijenke spremnika izrađen je od nehrđajućeg čelika, a na vanjsku stijenku zakovicama su pričvršćene izolacijske ploče. Ploče su načinjene od pjenaste smole fenola i poliuretanske pjene. Vanjska je strana izolacije obložena tankim aluminijskim pločama.[9] Ovakva toplinska izolacija dopušta svega oko 0,10 % BOR-a (eng. *Boil-off Rate*). Što znači da toliki postotak tereta od ukupnog volumena ispari unutar tanka u periodu od 24 sata.

3.3. MEMBRANSKI SPREMNICI

Membranski tip u najraširenijoj je uporabi s preko 70 % brodova od ukupne LNG flote. Razlog tomu je visoka iskoristivost prostora u brodskom trupu. No, kako su spremnici potpuno integrirani u brodsku strukturu moraju biti zaštićeni kontinuiranom dvostrukom oplatom te kontinuiranim dvodnom specijalno dizajniranim protiv nasukavanja. Također su zaštićeni od mogućnosti pojave vatre dvostrukom palubom s balastnim odjeljcima.



Slika 6. Membranski tip broda [1]

Membranski sustav temelji se na vrlo tankoj primarnoj barijeri, odnosno membrani debljine od 0,7 do 1,5 mm. Primarna membrana potpomognuta je toplinskom izolacijom. Membrana je dizajnirana na način koji joj omogućava da bez prevelikih naprezanja izdrži toplinska širenja i sužavanja. IGC pravilnik propisuje obaveznu sekundarnu barijeru i izolacijski sloj. Sekundarna barijera, prema istom pravilniku, mora zadržavati iscurenu kapljevinu iz spremnika za period od 15 dana.

U današnjoj su uporabi tri tipa membranskih spremnika kompanije GTT (Gaztransport & Technigaz). Ta kompanija nastala je ujedinjenjem dviju kompanija od kojih je Gaz Transport proizvodio spremnike tipa No. 96, a Technigaz spremnike tipa Mark III. Nakon njihova ujedinjenja dolazi do treće vrste spremnika CS-1 (eng. *Combined system 1*) koji su kombinacija prethodna dva. Razlike između ova tri tipa spremnika, ali i samonosivih spremnika vidljive su na slici 7.

	Membranski			Samonosivi	
	GTT Mark III	GTT No. 96	GTT CS-1	Kuglasti (Moss)	Prizmatski (tip B)
Oblik spremnika					
Stijenka spremnika	Nehrdajući čelik	Invar (36% nikla)	Invar (36% nikla)	Legura aluminija, nehrdajući čelik	Legura aluminija, čelik s 9% nikla
Debljina stijenke (mm)	1,2	0,7	0,7	50	10-25
Toplinska izolacija	Armirana poliuretanska pjena	Perlit	Armirana poliuretanska pjena	Poliuretanska pjena	Poliuretanska pjena
Debljina toplinske izolacije (mm)	250-350	470-550	250-350	250	250

Slika 7. Karakteristike različitih tipova spremnika [9]

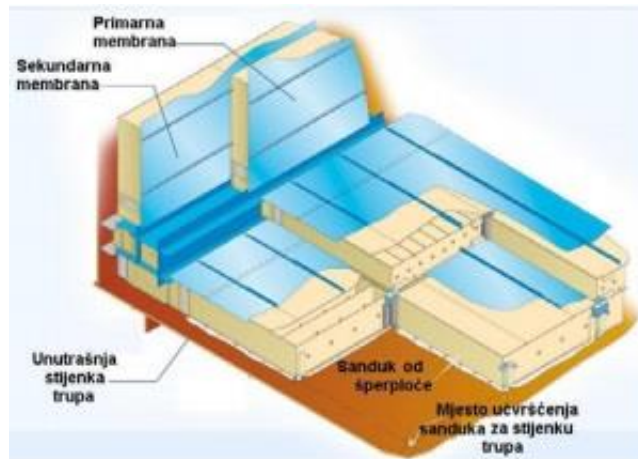
3.3.1. GT No. 96

Kod ovog tipa spremnika primarna i sekundarna membrana su iste, rađene od invara. Invar je materijal koji se sastoji od 36 % nikla, a ostatak čini čelik. Obje su membrane debljine 0,7 mm. Toplinska izolacija sastoji se od sanduka od šperploče dimenzija 1,0 m x 1,2 m koji su punjeni perlitom. Perlit je materijal baziran na tretiranom vulkanskom kamenju te ima dobra izolacijska svojstva koja se ne troše s vremenom.



Slika 8. Unutrašnjost spremnika GT No.96 [6]

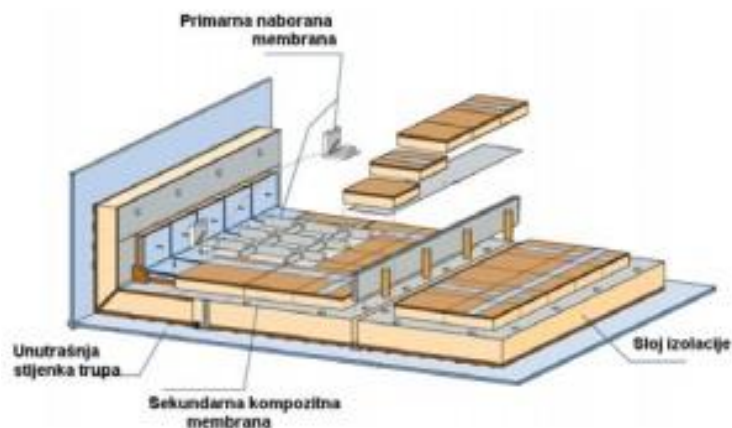
Primarna membrana u doticaju je s teretom, a na nju se naslanja prvi sloj izolacije. Nakon sloja izolacije dolazi sekundarna membrana na koju je naslonjen drugi sloj izolacije koji se dalje učvršćuje na unutarnju stijenku trupa broda. Ukupna debljina sustava je oko 0,5 m.



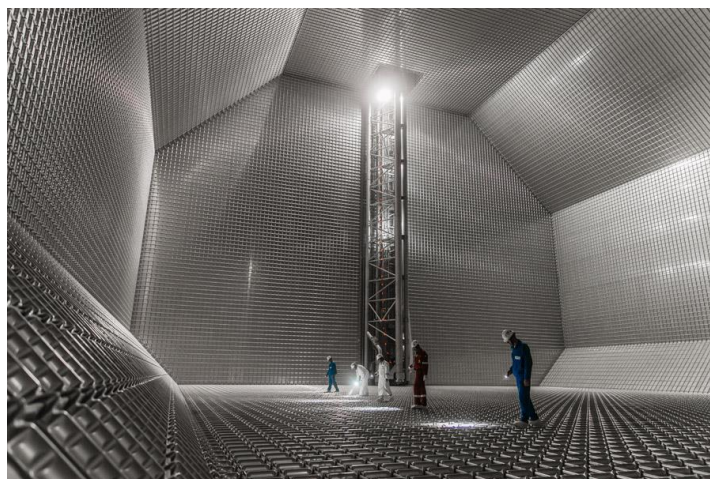
Slika 9. Presjek spremnika GT No.96 [9]

3.3.2. TECHNIGAZ MARK III

Ovaj tip spremnika sastoji se od primarne i sekundarne membrane te dva sloja toplinske izolacije. Njihov raspored isti je kao i kod sistema GT No. 96 (Slika 10). Primarna membrana radi se od korugiranog nehrđajućeg čelika, debljine 1,2 mm (Slika 11). Kako nehrđajući čelik ima značajan koeficijent toplinskog istezanja, korugiranost membrani omogućuje termičko širenje i skupljanje uslijed temperaturnih promjena.



Slika 10. Presjek Technigaz Mark III spremnika [9]



Slika 11. Unutrašnjost Technigaz Mark III spremnika [12]

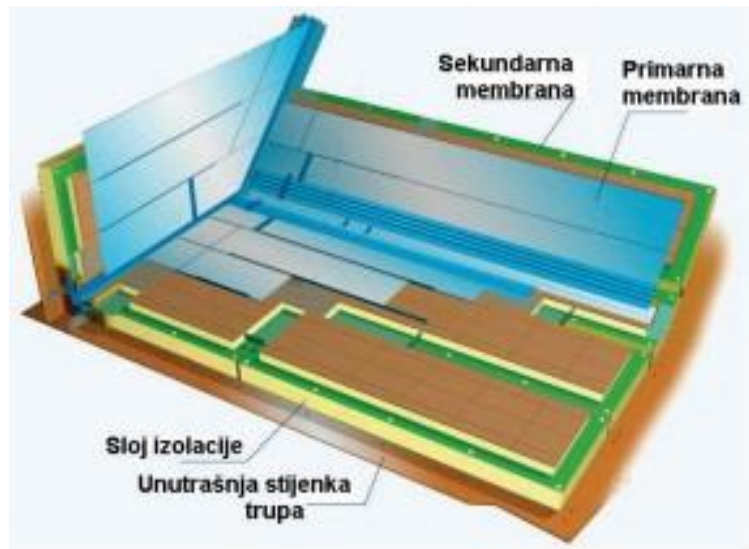
Sekundarna membrana radi se od triplexa. *Sekundarna membrana je kompozitni materijal načinjen od dva sloja mreže od staklenih vlakana između kojih se nalazi aluminijska folija.*[9] Takav kompozitni materijal naziva se triplex. Toplinska izolacija sastoji se od sanduka od šperploče punjenih armiranom poliuretanskom pjenom.

Oba tipa spremnika garantiraju BOR od 0,15 % no u praksi taj je postotak i manji.

3.3.3. GTT CS-1

Nakon ujedinjenja dvaju kompanija 1994. godine u današnju Gaztransport & Technigaz razvija se novi tip spremnika CS-1 kao kombinacija karakteristika prethodna dva. Sistem je trebao imati koristi od više od 40 godina iskustva dvaju kompanija no ispostavilo se da kod nekih brodova ovaj sistem ima problema s propuštanjem sekundarne membrane te se brodogradilišta odlučuju za nastavak proizvodnje sistema GTT No. 96 i Mark III.

CS-1 je zapravo preuzeo primarnu membranu od sistema No. 96, a to je membrana od invara debljine 0,7 mm dok je toplinsku izolaciju i sekundarnu membranu uzeo od sistema Mark III. Dakle, toplinska izolacija sastoji se od sanduka od šperploče punjenih armiranom poliuretanskom pjenom, a sekundarna membrana kombinacija je aluminijske folije i staklenih vlakana (Slika 12). Prednost ovog sistema je što je racionaliziran za lakše sastavljanje, posebice što se tiče montaže primarne invar membrane i toplinske izolacije.



Slika 12. Presjek GTT CS-1 spremnika [9]

4. TERETNE OPERACIJE

Prije rukovanja teretom važno je poznavati karakteristike terete i moguće opasnosti. Potrebno je slijediti pravilne procedure te ih uskladiti s procedurama terminala kao i slijediti upute iz priručnika za rukovanje.

Teretne operacije na LNG brodovima, kada brod dolazi iz brodogradilišta ili suhog doka, izvode se sljedećim redom:

- operacije nakon dokovanja (eng. *Post dry dock operations*);
 - nadzor spremnika (eng. *Tank inspection*),
 - pročišćavanje dušikom (eng. *Nitrogen purging*),
 - sušenje (eng. *Drying*),
 - inertiranje (eng. *Inerting*),
 - ispiranje (eng. *Gassing up*),
 - pothlađivanje (eng. *Cooling down*),
- ukrcaj (eng. *Loading*),
- putovanje s teretom (eng. *Laden voyage*),
- iskrcaj (eng. *Discharge*),
- putovanje u balastu (eng. *Ballast voyage*),
- pripreme za dokovanje (eng. *Pre-dry dock operations*);
 - posušivanje i isušivanje cjevovoda (eng. *Stripping and Line draining*),
 - grijanje (eng. *Warming up*),
 - inertiranje (eng. *Inerting*),
 - prozračivanje (eng. *Aeration*).

4.1. OPERACIJE NAKON DOKOVANJA

Kada LNG brod napusti dok, potrebno je obaviti niz operacija prije nego se teret može ukrcati. Potrebno je obaviti nadzor spremnika i pročišćavanje izolacija svih spremnika. Nadalje se spremnici suše i inertiraju te naposljetku ispiru i pothlađuju kako bi bili spremni za ukrcaj.

4.1.1. NADZOR SPREMNIKA

Prije bilo kakvih operacija s teretom potrebno je izvršiti nadzor spremnika. Potrebno je ustvrditi da je spremnik čist, da ne postoje nikakvi labavi objekti i da je sva oprema pravilno učvršćena. U slučaju da se u spremniku nalazi tekućina potrebno ju je ukloniti. Kada je nadzor spremnika završen i spremnik pravilno zatvoren može se započeti s daljnim operacijama.

4.1.2. PROČIŠĆAVANJE DUŠIKOM

Pročišćavanje ili purgiranje provodi se kod primarne i sekundarne izolacije spremnika. Prostori izolacije pune se suhim dušikom kako bi se zamijenio vlažan zrak.

Dušik proizvode dva N₂ generatora iz kojih se, preko regulacijskog ventila, dušik dovodi do glava pod tlakom (eng. *pressurised headers*). Iz glava se dušik grana do međupregradnih i izolacijskih prostora svakog spremnika. Višak dušika se ventilira kroz ventilacijske jarbole (eng. *vent mast*) preko ispušnih regulacijskih ventila.

Dušik pruža suhi, inertni medij koji sprječava stvaranje zapaljivih mješavina u slučaju curenja LNG-a i lakše otkrivanje samog curenja. Funkcija dušika je i sprječavanje korozije.

Prije poduzimanja ove operacije potrebno je provjeriti da je tlak u spremnicima veći od 5 kPa da ne dođe do odvajanja membrana od izolacije.

4.1.3. SUŠENJE

Sušenje spremnika i cjevovoda potrebno je kako bi se uklonila voda i vodena para da se kasnije kod hlađenja spremnika nebi stvorio led koji može oštetiti teretne pumpe i u većoj količini zakrčiti cjevovode. Razlog za uklanjanje vode je i taj što u kombinaciji sa sumporom i dušičnim oksidima, koji se nalaze u inertnom plinu, može formirati sredstva koja izazivaju koroziju.

Vlažni zrak istiskuje se suhim zrakom koristeći generator inertnog plina, IGG (eng. *Inert Gas Generator*). Suhi zrak se u spremnik dovodi s donje strane i istiskuje vlažni prema gore, gdje se preko parnih glava na vrhu spremnika i ventilacijskih jarbola ispušta u atmosferu.

Vlažnost zraka mjeri se temperaturom rosišta te se smatra da je zrak u spremniku dovoljno suh kada mu je temperatura rosišta ispod -25°C. Suhi zrak kojim se pune spremnici ima temperaturu rosišta od -70°C do -40°C.

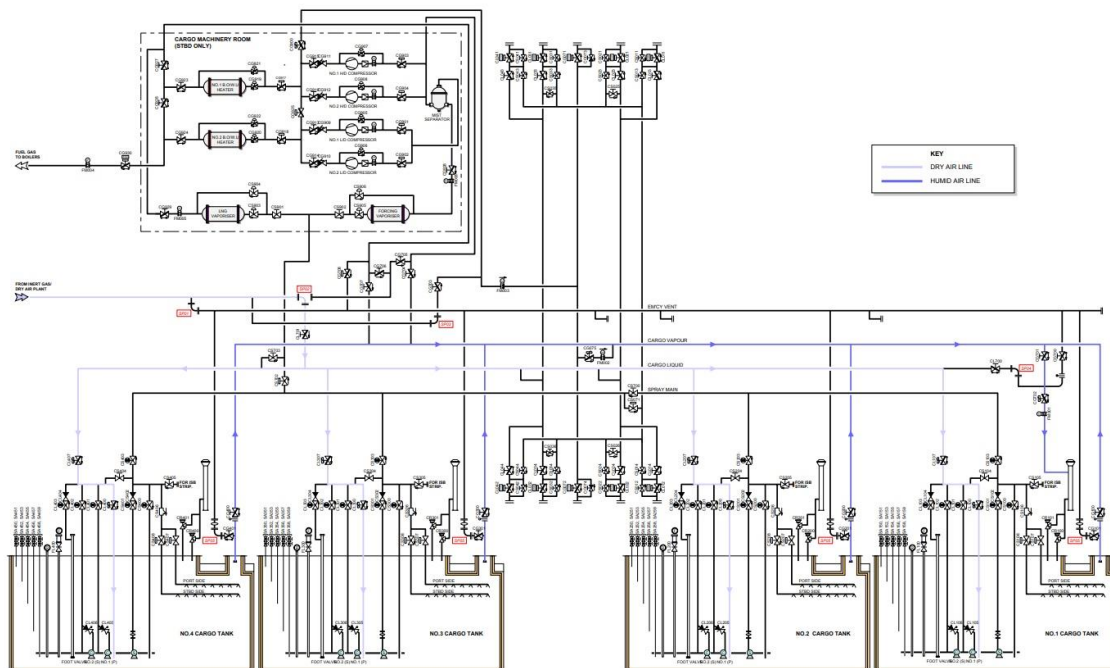
Ova operacija traje oko 20 sati i može se izvesti na tri načina:

- inertnim plinom s obale,
- inertnim plinom iz brodskog postrojenja,
- brodskim sustavom sušenja (eng. *On board air-drying system*).

Korištenje inertnog plina s obale, kao dio operacije inertiranja, danas je uobičajen. Ovaj način pruža dvostruku funkciju; samnjivanje vlažnosti do tražene točke rosišta unutar spremnika i, u isto vrijeme, otklanjanje kisika. No, nedostatak je u tome što se potroši više inertnog plina.

Operacija sušenja može se paralelno provoditi s inertiranjem koristeći brodski generator inertnog plina. Generator mora imati zadovoljavajući kapacitet i kvalitetu inertnog plina. Neki generatori imaju rashladnu i adsorpcijsku sušilicu koje zajedno mogu smanjiti točku rosišta do -45°C i niže, pri atmosferskom tlaku.

Brodskim sustavom sušenja zrak se odvodi iz spremnika kompresorom ili ventilatorom te dovodi u rashladnu sušilicu gdje se hladi i kondenzirana vodena para odstranjuje. Zrak snižene točke rosišta prelazi u sljedeće “silica gel” sušilo gdje mu se dalje reducira točka rosišta. Proces se ponavlja za sve spremnike i cjevovode dok se ne postigne tražena točka rosišta.



Slika 13. Shematski prikaz sušenja spremnika [3]

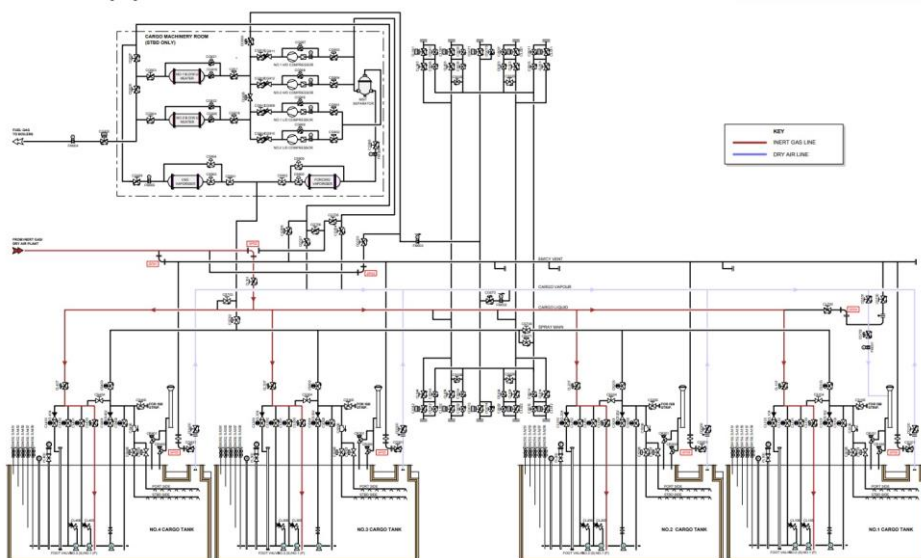
4.1.4. INERTIRANJE

Princip inertiranja je da u nijednom trenutku, unutar teretnog sustava, ne smije biti moguće stvaranje zapaljive atmosfere. Gorenje je moguće kada su prisutne tri komponente; izvor topline, goriva tvar i kisik, tzv. trokut gorenja. Za otklanjanje zapaljive atmosfere potrebno je ukloniti jednu od komponenti, a u slučaju inertiranja ta je komponenta kisik.



Slika 14. Trokut gorenja [13]

Inertiranje tankova i sustava cjevovoda obavlja se kako bi se spriječio nastanak eksplozivne koncentracije para tereta tako da se koncentracija kisika spusti ispod 5%. Za neke reaktivne kemijske plinove sadržaj kisika mora biti niži od 0.1% da bi se spriječila kemijska reakcija kisika i para tereta. U upotrebi su dvije metode inertiranja: potiskivanje i razrjeđivanje(miješanje).[4]

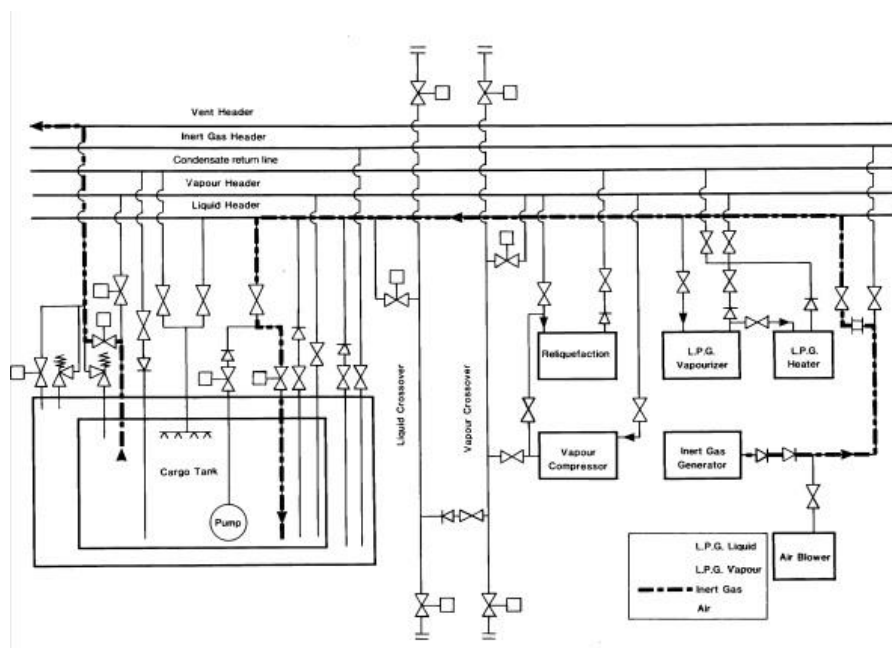


Slika 15. Shematski prikaz inertiranja spremnika [3]

4.1.5. INERTIRANJE POTISKIVANJEM

Inertiranje potiskivanjem (eng. *displacement*) temelji se na stratifikaciji dva različita plina unutar spremnika zbog razlike u njihovim gustoćama. Kako je inertni plin teži, u spremnik se dovodi odozdo i to malim brzinama radi smanjenja turbulencija. Inertni plin potiskuje zrak prema gore iz spremnika, pa se rata punjenja povećava kako se sučelje između plinova odmiče od ulaza. Također, ovaj se način oslanja na dobro održavanje sučelja između dvaju plinova. Blago pozitivan tlak može utjecati da se plinovi manje miješaju. Preveliki tlak bi usporio operaciju dok bi preniski izazvao veće miješanje plinova.

Inertiranje više spremnika paralelno moguće je i ekonomičnije zbog toga što je tada potrebna manja količina inertnog plina za dovršavanje procesa. Potrebno je povezati dva ili više spremnika zajedno što omogućuje da potisnuti plin iz prvog spremnika pređe u drugi itd.



Slika 16. Shematski prikaz inertiranja potiskivanjem [5]

4.1.6. INERTIRANJE MIJEŠANJEM

Inertiranje miješanjem (eng. *dilution*) provodi se tako što inertni plin ulazi u spremnik većim brzinama i miješa se s plinovima u spremniku do homogenog stanja sličnog onomu inertnog plina.

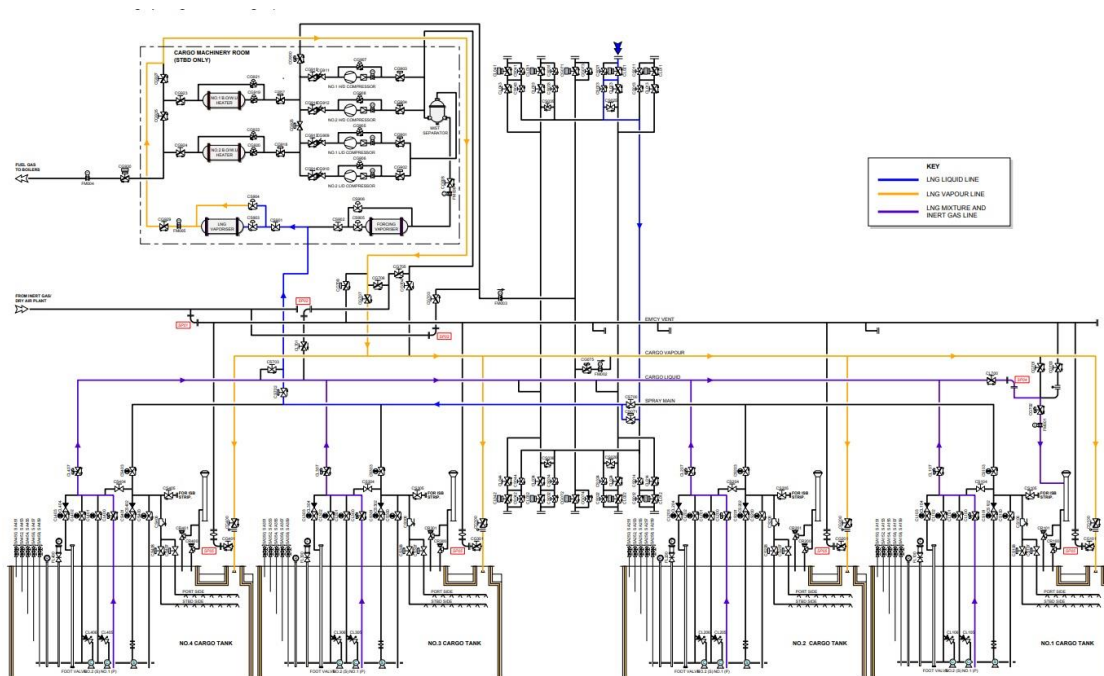
4.1.7. ISPIRANJE

Glavne komponente inertnog plina; dušik i ugljikov dioksid ne mogu se kondenzirati na temperature terete koja je iznad njihovih kritičnih temperature. Stoga je potrebno ukloniti inertni plin iz spremnika što se postiže ispiranjem (eng. *gassing up*).

Ispiranje se provodi tako da se LNG s terminal kontroliranom ratom preko brodskog manifold te dalje cjevovodom dovodi do LNG isparivača odakle proizvedena LNG para, na temperaturi od +20°C odlazi do parnih glava i ulazi u spremnike. Kako je LNG para lakša od inertnog plina u spremnik ulazi s gornje strane i potiskuje inertni plin prema dolje van spremnika koji se povratnim cjevovodima vraća na terminal ili se preko ventilacijskih jarbola, ako je dopušteno, pušta u atmosferu.

Operacija se smatra završenom kada je količina metana u svim spremnicima iznad 88 % volumena. Željeni udio dušika i ugljikovog dioksida je ispod 1 % te je ove vrijednosti potrebno uskladiti s lučkim regulativama.

U iznimnim situacijama kada terminal nema mogućnost povratnih linija, a lokalne regulative ne dozvoljavaju ispuštanje u atmosferu, operaciju treba dovršiti na moru. Brod tada pripremi jedan spremnik te uzme dovoljnu količinu LNG da dovrši ispiranje i hlađenje ostalih spremnika na moru, pa se potom vraća na terminal za nastavak ukrcaja.



Slika 17. Shematski prikaz ispiranja spremnika [3]

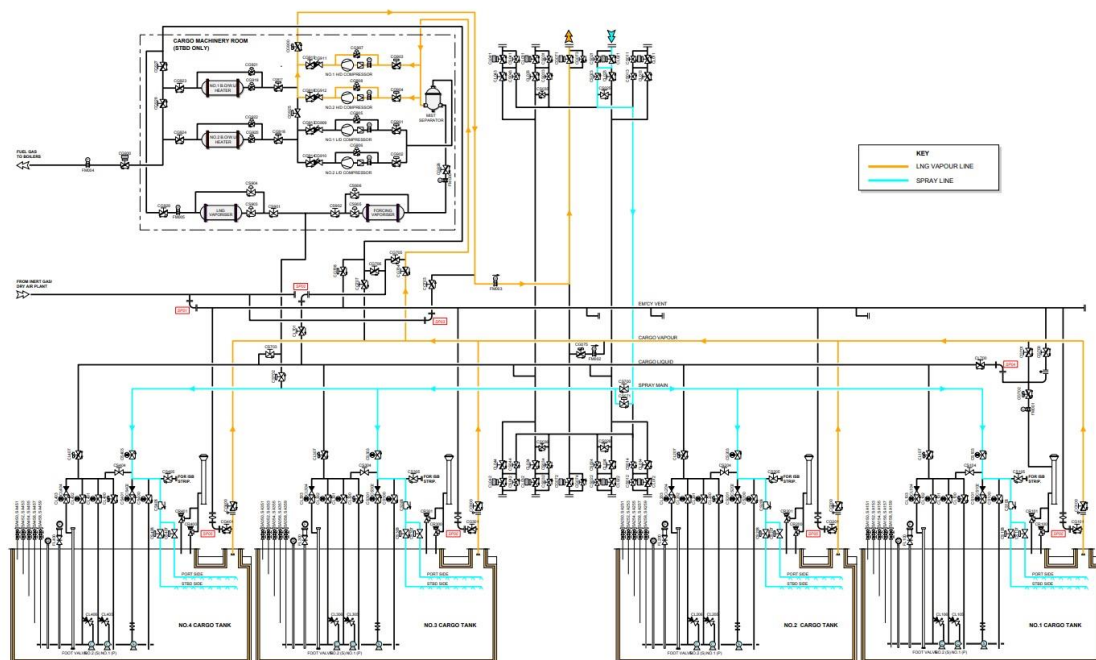
4.1.8. POTHLAĐIVANJE

Prije ukrcaja tereta potrebno je sporo pothlađivati (eng. *cooling down*) spremnike prskajući ih LNG-om s terminala. Sporo pothlađivanje važno je da se sprječe toplinska naprezanja i prekomjerni porasti tlaka u spremniku zbog isparavanja tijekom krcanja tereta. Uobičajena rata je da se temperature smanjuje 10°C na sat što bi omogućilo završavanje operacije između 12 i 16 sati.

S terminala se LNG dovodi na brodski manifold preko linije za pothlađivanje direktno na glava za raspršivanje koje prskaju LNG u spremnike. Kako se pothlađivanje spremnika privodi kraju započinje se pothlađivanje cjevovoda.

Pothlađivanje se smatra gotovim kada senzori očitaju temperature od -130°C na dnu spremnika i -90°C na vrhu svakog spremnika. Kada su očitane tražene temperature i CTMS (eng. *Cargo Transfer Measurement System*) registrira prisutnost tekućine, može se pristupiti krcanju tereta.

Pare nastale tokom pothlađivanja vraćaju se na terminal HD kompresorom (eng. *high duty compressor*) ili slobodnim tokom preko parnog manifolda.



Slika 18. Shematski prikaz pothlađivanja spremnika [3]

4.2. UKRCAJ TERETA

Ukrcaj tereta može započeti kada su sve prethodno opisane operacije ispravno izvedene. Također, prije samog ukrcaja potrebno je obaviti pripremne procedure i sastanak s osobljem terminala. Tijekom ukrcaja tereta, paralelno se izvodi i debalastiranje broda.

4.2.1. PRIPREME ZA UKRCAJ

Planirani ukrcaj terete potrebno je temeljito razmotriti na sastanku između odgovornog osoblja broda i terminala prije početka samih ukrcajnih operacija. Na sastanku sudjeluju zapovjednik broda, prvi časnik palube i upravitelj stroja koji s osobljem terminala međusobno razmjenjuju važne informacije i usklađuju sigurnosne kontrolne liste brod/obala (eng. *Ship/Shore Safety Check List*) te donose odgovarajući plan ukrcaja i provjeravaju ostala sigurnosna pitanja.

Posebnu pozornost treba posvetiti:

- *podešenosti sigurnosnih ventila teretnih spremnika i visokog alarmnog tlaka,*
- *ventilima na daljinsko upravljanje,*
- *postrojenju za ukapljivanje,*
- *sustavima za detekciju plina,*
- *alarmima i kontrolama,*
- *maksimalnoj brzini (rati) punjenja. [5]*

Također, prije operacija ukrcaja potrebno je izvršiti test sustava za zaustavljanje operacija u slučaju nužde (eng. *Emergency Shutdown - ESD*). Ako sustav ispravno radi, teretni kompresori, teretne pumpe, sprej pumpe i postrojenje za inertni plin trebali bi se zaustaviti, dok bi se ventili za punjenje spremnika, ESD ventili manifolda i odvod BOG-a do ventila kotla trebali zatvoriti.

Part W – Bulk Liquid General – Physical Checks

Bulk Liquid – General	Ship	Terminal	Code	Remarks
1. There is safe access between the ship and shore.			R	
2. The ship is securely moored.			R	
3. The agreed stipulations communication system is operative.		A	R	None.
4. Emergency towing-off permits are correctly rigged and positioned.			R	
5. The ship's fire hoses and fire-fighting equipment are positioned and ready for immediate use.			R	
6. The terminal's fire-fighting equipment is positioned and ready for immediate use.			R	
7. The ship's cargo and bunker hoses, pipelines and shorefalls are in good condition, properly rigged and appropriate for the service intended.				
8. The terminal's cargo and bunker hoses or arms are in good condition, properly rigged and appropriate for the service intended.				
9. The cargo transfer system is sufficiently isolated and trained to allow safe removal of blank flanges prior to connection.				
10. Scuppers and sewalls on board are effectively plugged and ship trays are in position and empty.			R	
11. Temporarily removed scupper plugs will be constantly monitored.			R	
12. Shore spill containment and sumps are correctly managed.			R	
13. The ship's unsecured cargo and bunker connections are properly secured with blank flanges fully bolted.				
14. The terminal's unsecured cargo and bunker connections are properly secured with blank flanges fully bolted.				

Slika 19. Primjer sigurnosne kontrolne liste brod/obala [14]

4.2.2. UKRCAJ

Sve operacije ukrcaja (eng. *loading*) tereta kontroliraju se i nadziru iz brodske kontrolne sobe tereta (eng. *Cargo Control Room - CCR*). U kontrolnoj sobi za vrijeme ukrcaja mora biti prisutan časnik odgovoran za ukrcaj te mora postojati neprekidna veza između sobe i terminala. Također je potrebno postaviti palubnu stražu za rutinsku kontrolu i procedure u slučaju nužde.

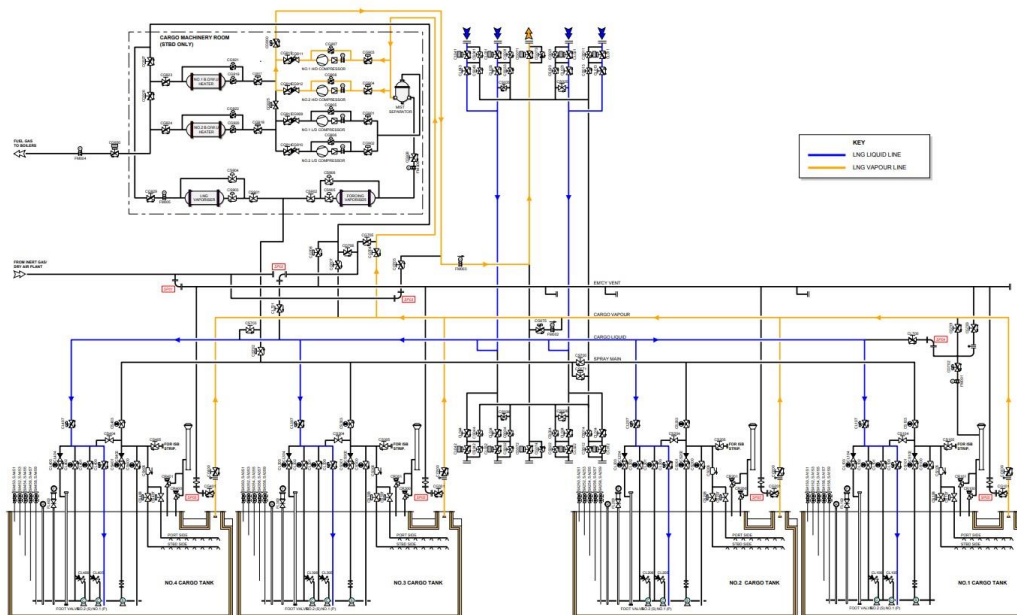
Ukrcaj započinje tako što se s terminal malim brzinama krca teret kako bi se cjevovodi pothladili i željeni tlak održao, ali i provjerila moguća propuštanja. Nakon otprilike 15 minuta brzina krcanja lagano se povećava dodatnih 15 do 20 minuta prije povećanja na maksimalnu, unaprijed dogovorenu brzinu krcanja tereta. Kada se teret puni maksimalnom brzinom moguće je započeti paralelno debalastriranje.



Slika 20. LNG brod na terminalu Krk [15]

Tijekom cijele operacije potrebno je nadzirati tlakove i temperature unutar spremnika, razinu ukrcanog tereta i tlakove u međupregradnim i izolacijskim prostorima. Kod kontrole razine tereta plutajućim mjerilima “ullage-a” (prostor od površine terete do vrha tanka), prilikom korištenja brodskog pogona za ukapljivanje, može doći do lažnih očitavanja. To se događa zbog toga što tada dolazi do ubrzanijeg vrenja terete, pa parni mjehuri povećavaju volumen tekućine.

Pare tereta nastale tijekom ukrcaja odvođe se povratnim cjevovodom natrag na terminal uz pomoć generatora na brodu ili terminalu. Kako se brzine krcanja povećavaju potrebno je pratiti tlakove u spremniku i pokrenuti HD kompresor. Ako kompresor ne može pratiti volumen isparenog i potisnutog plina, potrebno je smanjiti brzinu ukrcaja. Pare je također moguće odvoditi u brodsko postrojenje za ukapljivanje.



Slika 21. Shematski prikaz ukrcaja LNG-a s povratom para na obalu [3]

Pred kraj ukrcaja potrebno je smanjiti brzinu krcanja kako bi se točno završilo punjenje spremnika (eng. *topping off*). Poglavlje 15 IGC pravilnika prepoznaje veliki toplinski koeficijent širenja ukapljenog plina i donosi zahtjeve za najveće dopuštene granice napunjenosti teretnih tankova. Time se izbjegava da se spremnici do kraja napune tekućinom u uvjetima okolnog požara.[5] Kod LNG brodova granica napunjenosti je 98,5 % osim kod Kvaerner-Moss tipa gdje je granica 99,5 % zbog sfernog oblika spremnika.

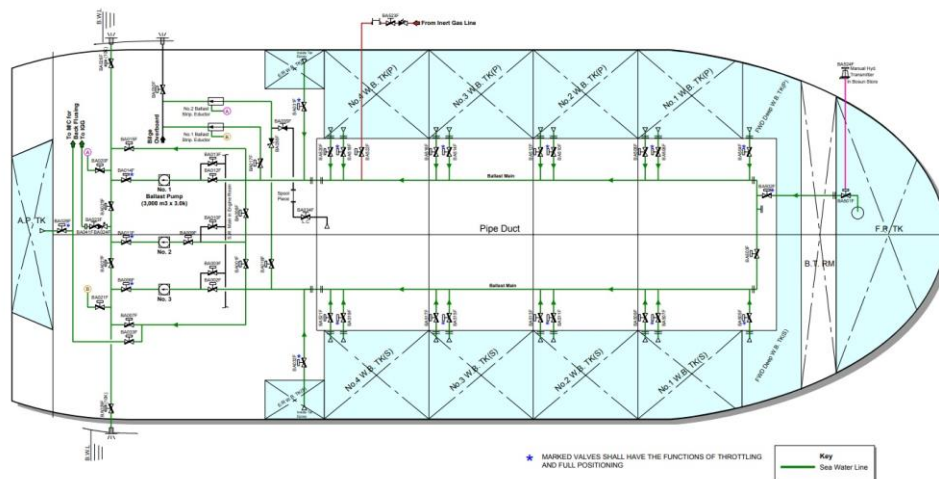
Po završetku ukrcaja brodske cjevovode treba drenirati natrag u spremnike, a preostalu tekućinu očistiti ispuhivanjem parom na obalu pomoću broskog kompresora ili s obale dušikom purgirati natrag u brodske spremnike. Kada su cjevovodi očišćeni i tlak u njima smanjen mogu se zatvoriti ventili i odvojiti ukrcajne ruke od manifolda.

4.2.3. DEBALASTIRANJE

Debalastiranje se izvodi paralelno s operacijom ukrcaja i započinje se kada ukrcaj dostigne maksimalnu brzinu. Uobičajeno se koriste dvije balastne pumpe kako bi se operacija završila prije završetka ukrcaja. Prije početka debalastiranja potrebno je vizualno provjeriti balastne spremnike kroz poklopce spremnika da ne sadrže nikakve zagađivače.

Tijekom debalastiranja potrebno je nadgledati brodski trim, razinu balasta, napetost priveznih konopa i stanje broda.

U početku se balastni tankovi prazne gravitacijom dok razina balasta u spremniku ne dođe u razinu s vodenom linijom broda kada se koriste balastne pumpe. Debalastiranje bi u pravilu trebalo biti završeno prije nego se započne s “topping off-om” kod ukrcaja.



Slika 22. Shematski prikaz debalastiranja [3]

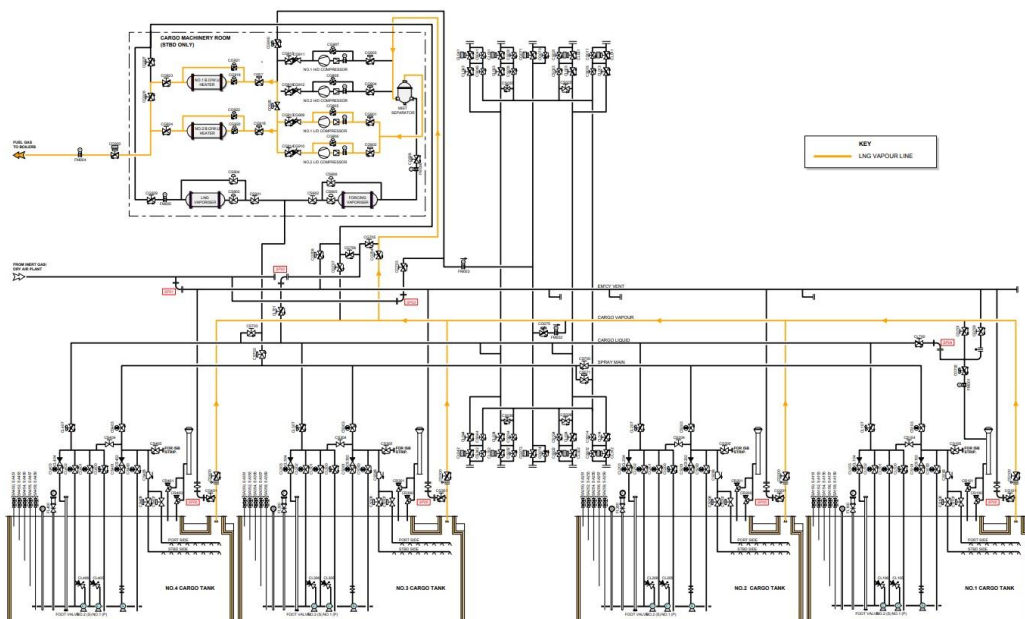
4.3. PUTOVANJE S TERETOM

Tijekom putovanja s teretom, LNG se zagrijava i isparava. Ispareni LNG utječe na tlak u spremniku, pa ga je potrebno ukloniti. Pare se odvođe iz spremnika te se sagorjevaju za potrebe pogona ili se ponovno ukapljuju i vraćaju u spremnike.

4.3.1. SAGORJEVANJE BOG-a

Tijekom čitavog putovanja s teretom (eng. *laden voyage*) potreban je strogi nadzor temperature i tlaka tereta. Teret, odnosno LNG za cijelo vrijeme putovanja vrije te na vrhu spremnika nastaju teretne pare, odnosno BOG koji je potrebno ukloniti jer povisuje tlak u spremniku.

BOG se preko parne glave (eng. *vapor header*) na vrhu spremnika odvođi u LD kompresor (eng. *low duty compressor*). U kompresoru se snižava tlak pare i ona se pumpa u zagrijavač odakle se odvođi u brodske kotlove na maksimalnoj temperaturi od +45°C gdje se sagorjeva i koristi kao pogonsko gorivo.



Slika 23. Shematski prikaz sagorjevanja BOG-a [3]

U slučaju da se kotlovi ne mogu nositi s prevelikom volumenom pare, višak pare ispušta se u atmosferu preko ventilacijskih jarbola. LNG je jedini teret koji se ujedno smije koristiti i kao gorivo. *Prosječne količine para koje se koriste kao gorivo kreću se oko 0,2 % tereta dnevno, za putovanje s teretom i 0,11 % dnevno za balastno putovanje.*[4]



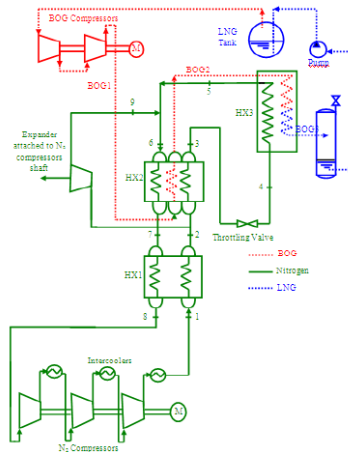
Slika 24. Ispuštanje BOG-a u atmosferu preko ventilacijskih jarbola [16]

4.3.2. BRODSKO POSTROJENJE ZA PONOVRNO UKAPLJIVANJE

Kod brodova s vlastitim postrojenjem za ukapljivanje (eng. *reliquefaction plant*), BOG se ponovno ukapljuje i vraća natrag u spremnike. Kada se koristi postrojenje za ukapljivanje za lošeg vremena, nije preporučljivo korištenje kompresora zbog toga što bi uslijed valjanja u kompresor mogao dospjeti ukapljeni plin i napraviti štetu.

U pravilu bi se BOG iz svakog spremnika trebao odvojeno ukapljivati i vraćati u spremnike odozdo radi bolje cirkulacije tereta u spremniku. No, u slučaju da se BOG iz dva ili više spremnika istovremeno ukapljuje, potrebno je prilikom povratka kapljevine u spremnike paziti da ne dođe do prekrcanja spremnika.

BOG se iz spremnika tereta pomoću kompresora odvodi u tzv. hladnu kutiju (eng. *cold box*) gdje se hladi i kondenzira. Tvari koje se ne mogu kondenzirati, uglavnom dušik, uklanjaju se pomoću separatora iz kojeg se LNG dalje vraća u spremnike. Kriogena temperatura unutar hladne kutije proizvodi se pomoću ciklusa kompresije-ekspanzije dušika.



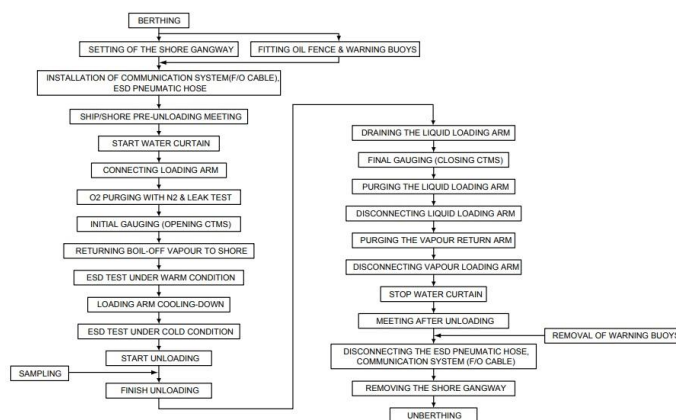
Slika 25. Shematski prikaz ponovnog ukapljivanja BOG-a [17]

4.4. ISKRCAJ TERETA

Kada brod stigne na terminal za iskrcaj, tlakovi i temperature u spremniku tereta trebaju biti u skladu sa zahtjevima terminal. To će pomoći da maksimalne brzine iskrcaja budu postignute. [5]

Prije početka iskrcaja, procedure između broda i terminala trebaju biti poduzete na sličan način kao i kod prethodno opisane operacije ukrcanja. Dakle, sigurnosna pitanja i kontrolne liste se razmatraju i razrađuje se plan iskrcaja te se također izvodi test ESD-a.

Iskrcajne ruke ili kranovi (eng. *discharge arms*) spajaju se na brodski manifold i purgiraju se dušikom s terminala. Sapunastom vodom se provjerava postoji li propuštanja te se nakon završenog ESD testa započinje s iskrcajnim operacijama.



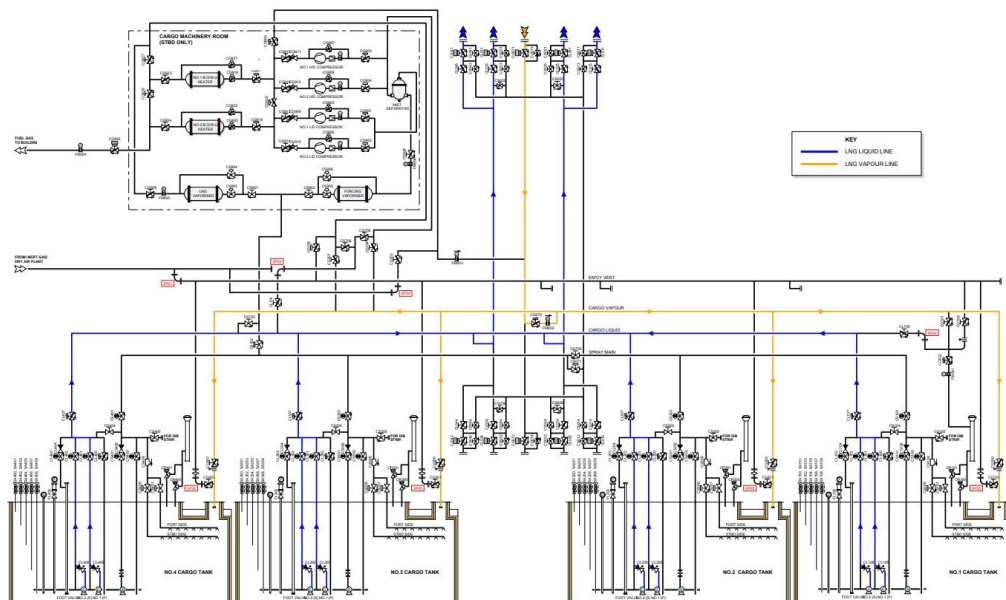
Slika 26. Redosljed iskrcajnih operacija [3]

Iskrcaj tereta započinje s jednom od dvije teretne pumpe s dna spremnika i to malom brzinom kako bi se pothladili brodski i obalni cjevovodi. Hlađenje traje otprilike 1 sat kada se uključuje i druga pumpa i povećava brzina iskrcaja.

Tijekom iskrcaja, tlak u spremnicima opada, pa se s terminala u spremnike dovode LNG pare kako bi se održao željeni tlak. U slučaju kada opskrba pare s terminal nije dostatna za održavanje tlaka, potrebno je koristiti brodski LNG isparivač (eng. *LNG vaporizer*). U tom slučaju se dio tekućine koja se iskrcava preko linije tekućine usmjerava prema isparivaču i preko linije plina vraća u spremnike.

Za iskrcaj se koriste isključivo glavne teretne pumpe i dio tereta se zadržava radi održavanja temperature u spremnicima. Količina zadržanog tereta ovisi o trajanju putovanja u balastu. U slučaju da je zbog tehničkih razloga potrebno zagrijavanje spremnika, zadržani teret iskrcava se pumpama za isušivanje (eng. *stripping pumps*).

Prije kraja operacije potrebno je smanjiti brzinu iskrcaja što se najčešće postiže zaustavljanjem po jedne pumpe u svakom spremniku. Po završetku iskrcaja, svu tekućinu iz brodskih i obalnih cjevovoda potrebno je drenirati. To se može učiniti s broda na obalu brodskim kompresorom ili, u suprotnom smjeru, dušikom s terminal natrag u brodske spremnike. Nakon što je smanjen tlak u cjevovodima i obavljeno je purgiranje dušikom, mogu se odspojiti iskrcajne ruke s broskog manifolda.



Slika 27. Shematski prikaz iskrcaja LNG-a s povratnim plinom s obale [3]

4.4.1. BALASTIRANJE

Balastiranje započinje kada brzina iskrcaja tereta dostigne maksimum. Prije početka operacije, važno je riješiti se bilo kakvih mogućih zračnih džepova i ne dopustiti zraku ulaz u sustav na način da se ventil za puštanje vode u sustav zadni otvara.

Za početak operacije potrebno je otvoriti ventile balastnog spremnika i uključiti balastne pumpe, a kada razina u spremniku dostigne željenu razinu potrebno je ugaziti pumpe i zatvoriti sve ventile.

Tijekom operacije potrebno je nadzirati trim i nagib broda te razinu spremnika.

4.5. PUTOVANJE U BALASTU

LNG brodovi, osim kada im je sljedeće odredište suhi dok, nakon operacije iskrcaja zadržavaju određenu količinu tereta (eng. *heel*) koja služi za održavanje smanjene temperature u spremnicima za vrijeme putovanja u balastu.

Količina zadržanog tereta ovisi o:

- *komercijalnim ugovorima,*
- *vrsti broda,*
- *trajanju putovanja u balastu,*
- *zahtjevima sljedećeg ukrcajnog terminala. [5]*

Tijekom putovanja u balastu potrebno je kontrolirati temperature u spremnicima kako bi brod bio spreman za ukrcaj jednom kada dođe na terminal dok se teretne pare koje stvaraju povećani pritisak tretiraju isto kao i kod putovanja s nakrcanim teretom, sagorjevaju se u kotlovima i koriste kao gorivo.

Održavanje spremnika dovoljno hladnim postiže se rashladnim “sprej” pumpama koje se nalaze na vrhu spremnika. Na njih se dovodi LNG iz spremnika i raspršuje opet nazad po stijenkama spremnika. Temperaturu treba održati do -130°C , a ako je viša dodatno hlađenje se obavlja na terminalu prije ukrcaja.

4.6. PRIPREME ZA DOKOVANJE

Prije operacije grijanja spremnika potrebno je obaviti drenažu cjevovoda i posušivanje (eng. *stripping*) pumpama za posušivanje, svog mogućeg LNG-a iz spremnika. Za maksimalno posušivanje brod ne smije biti nagnut i mora imati krmeni trim od barem 0,8m.

Ukoliko iskrcaj na obalu nije moguć, LNG treba ispariti preko isparivača u atmosferu, a ako to nije dozvoljeno, treba ga sagorjeti u brodskim kotlovima.

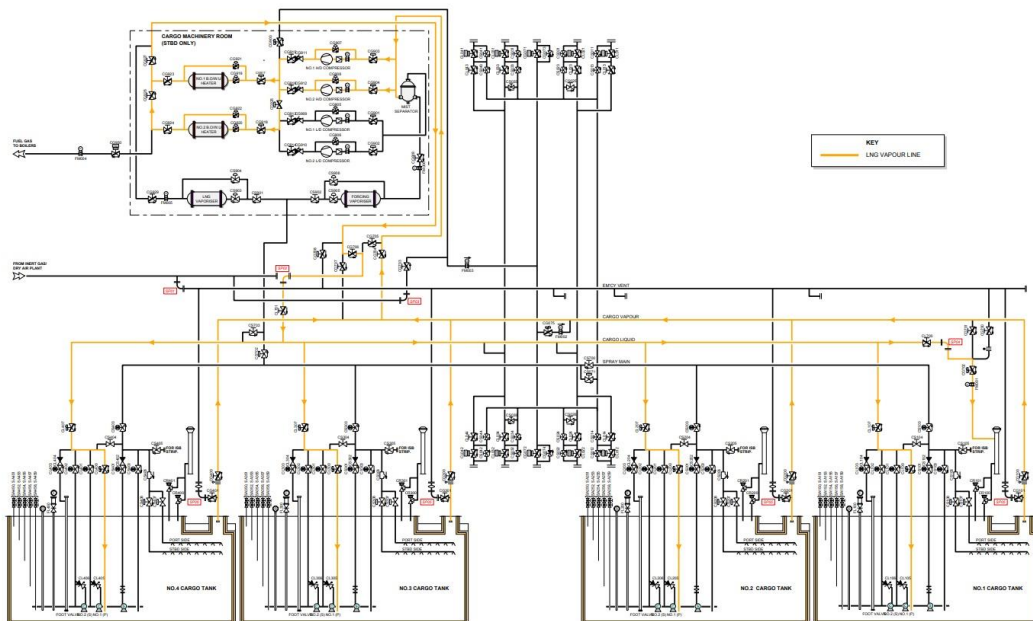
4.6.1. GRIJANJE SPREMNIKA

Grijanje spremnika provodi se prije suhog dokovanja ili pripreme za inspekciju spremnika. Prije dokovanja, teretni spremnici se griju kako bi se spriječilo stvaranje leda kada se spremnici napune zrakom.

Operacija grijanja se izvodi tako što se para iz spremnika odvodi pomoću HD kompresora u HD zagrijavač gdje se zagrijava do $+80^{\circ}\text{C}$ i vraća u spremnik. Cirkulacijom zagrijane LNG pare zagrijavaju se spremnici.

U početku se para u spremnik dovodi s donje strane kako bi preostala tekućina u spremniku isparila. Tada je porast temperature usporen, pa je brzina cirkulacije viša. Nakon što završi isparavanje, temperatura ubrzanije raste, pa se brzina cirkulacije smanjuje. Proces se nastavlja dok najhladnija točka izolacije svakog spremnika ne dostigne $+5^{\circ}\text{C}$.

Operacija traje oko 30 sati, a to vrijeme ovisi o količini preostale tekućine u spremnicima i temperaturi spremnika i prostora izolacije.



Slika 28. Shematski prikaz grijanja spremnika [3]

4.6.2. INERTIRANJE SPREMNIKA NAKON ISKRCAJA

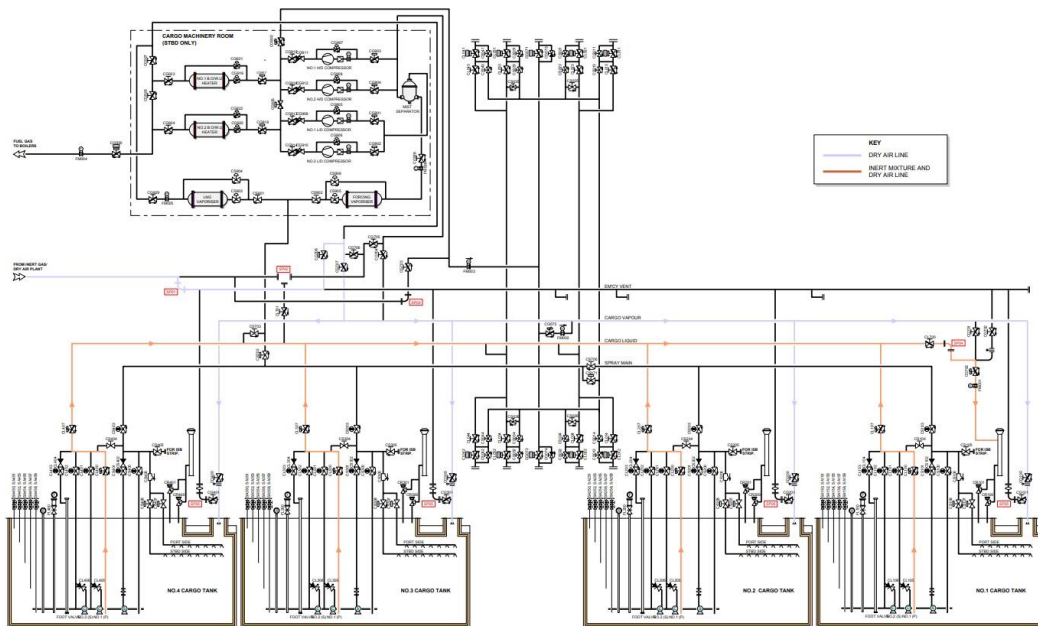
Postupak inertiranja nakon iskrcaja sličan je onome prije ukrcaja. Ova operacija izvodi se nakon grijanja spremnika. Prije prozračivanja, inertiranjem je potrebno otkloniti mogućnost kasnijeg stvaranja zapaljive smjese zraka i LNG pare. Operacija se izvodi dok udio ugljikovodika ne padne ispod 1,5% te traje oko 20 sati.

4.6.3. PROZRAČIVANJE SPREMNIKA

Kada su sve prethodne operacije obavljene potrebno je obaviti prozračivanje (eng. *aeration*) spremnika. Prije ulaska u spremnike potrebno je inertni plin zamijeniti zrakom.

Sustav inertnog plina i suhog zraka proizvodi suhi zrak s točkom rosišta -45°C . Suhi zrak ulazi u spremnike s gornje strane dok mješavina suhog zraka i inertnog plina izlazi s donje strane spremnika i preko ventilacijskih jarbola se ispušta u atmosferu.

Operacija je završena kada svi spremnici imaju vrijednost kisika od 20 % i sadržaj metana manji od 0,2 % volumena te točku rosišta ispod -40°C . Također, prije ulaska je potrebno testirati tragove štetnih plinova kao što su ugljikov dioksid i ugljikov monoksid koje može sadržavati inertni plin. Operacija na moru traje oko 20 sati.



Slika 29. Shematski prikaz prozračivanja spremnika [3]

5. ZAKLJUČAK

Procesom ukapljivanja, prirodni se plin kondenzira. Novonastala tekućina, ukapljeni prirodni plin zauzima 600 puta manji volumen što njegov transport na velike udaljenosti čini uvelike ekonomičnijim.

Za takve preookeanske transporte koriste se LNG brodovi sa svojim posebno projektiranim spremnicima koji mogu izdržati vrlo niske temperature na kojima se LNG prevozi. U najraširenijoj uporabi je membranski tip broda koji je gotovo i istisnuo neovisne spremnike s tržišta zbog njihove loše iskoristivosti prostora u brodskom trupu. No, ipak, neovisnim spremnicima se predviđa dobra budućnost u sjevernijim krajevima gdje prevladavaju loši vremenski uvjeti.

Teretne operacije mogu se podijeliti na operacije poslije dokovanja, ukrcaj tereta i plovidbu s teretom, iskrcaj i plovidbu u balastu te pripreme za dokovanje. U operacije poslije dokovanja spada nadzor spremnika i pročišćavanje dušikom. Potom sušenje spremnika kako nebi došlo do stvaranja leda. Zatim slijedi inertiranje kako bi se istisnuo kisik da ne dođe do nastanka zapaljivih smjesa. Nakon inertiranja slijedi ispiranje inertnog plina i pothlađivanje spremnika za ukrcaj. Tijekom ukrcaja potrebno je paralelno obaviti debalastiranje i nastaviti plovidbu s teretom do terminala za iskrcaj. Tijekom plovidbe se vodi računa o isparenim parama tereta (BOG). Paralelno s iskrcajem tereta potrebno je balastirati brod i u plovidbi s balastom se rade pripreme za suho dokovanje. Tu spadaju posušivanje spremnika i drenaža cjevovoda, grijanje spremnika, ponovno inertiranje i na kraju prozračivanje.

Posada LNG broda, kako bi se nosila s ovim zahtjevnim teretnim operacijama i procedurama, trebala bi biti iznimno uvježbana te prethodno dobro educirana i tijekom operacija maksimalno skoncentrirana.

LITERATURA

- [1] Kader, A.S.A., Oladokun, S., Shamsuri, W.N.W.: *Liquefied Natural Gas (LNG): Safe Loading and Unloading Model in Port Operation*, Journal of Ocean, Mechanicals and Aerospace, Vol.23, 2015, str. 7-15.
- [2] Belamarić, G.: *Teretni sustav LNG tankera*, Pomorski fakultet u Splitu, Split, 2012.
- [3] *Cargo Operating Manual: LNG AL WOSAIL*, 1st draft, Pentatech Co., 2004.
- [4] Lovrić, D.: *Tehnologija prijevoza tekućih tereta*, Pomorski fakultet u Splitu, Split.
- [5] McGuire and White: *Liquefied Gas Handling Principles on Ships and in Terminals*, 3rd ed, SIGTTO, Bermuda, 2000.
- [6] Mokhatab, S., Mak, J.Y., Valappil, J.V., Wood, D.A.: *Handbook of Liquefied Natural Gas*, 1st ed, Elsevier Inc., Oxford, 2014.
- [7] Moon, K., Chang, D., Lee, D.: *Comparison of Spherical and Membrane Large LNG Carriers in Terms of Cargo Handling*, Hyundai Heavy Industries, Ulsan, 2005.
- [8] Pettersen, J.: *LNG: Fundamental Principles*, Statoil, 2010.
- [9] Posavec, D., Simon, K., Malnar, M.: *Brodovi za ukapljeni prirodni plin*, Rudarsko-geološko-naftni zbornik, Zagreb, Vol.22, 2010, str. 55-62.
- [10] Woodward, J.L., Pitbaldo, R.M.: *LNG Risk Based Safety: Modeling and Consequence Analysis*, John Wiley & Sons, New Jersey, 2010
- [11] Great Ships 2018: World's Largest MOSS Type LNG Carrier
<https://www.marinelink.com/news/great-ships-worlds-largest-moss-type-lng-461182>
(pristupljeno 7.8.2021).
- [12] Shipping news - Welding Productivity
<https://weldingproductivity.com/article/shipping-news/> (pristupljeno 7.8.2021).
- [13] Kisik i ozon - IZZI
<https://hr.izzi.digital/DOS/604/1985.html> (pristupljeno 21.8.2021.).
- [14] What are checks carried out as per ship shore safety checklist?
<https://marinegyaan.com/what-are-checks-carried-out-as-per-ship-shore-safety-checklist/> (pristupljeno 21.8.2021).
- [15] First small scale LNG reloading in the Mediterranean performed at the Krk Terminal
<https://lng.hr/en/2021/05/21/first-small-scale-lng-reloading-in-the-mediterranean-performed-at-the-krk-terminal/> (pristupljeno 2.9.2021.).

- [16] Other LNG products - Ningbo Kairong NEW ENERGY Co.,Ltd
http://kairong.com.cn/En/product1_detail/id/59/tid/40.html (pristupljeno 6.9.2021).
- [17] LNG BOG re-liquefaction scheme and cycle. - ResearchGate
https://www.researchgate.net/figure/LNG-BOG-re-liquefaction-scheme-and-cycle_fig1_258450171 (pristupljeno 8.9.2021).

POPIS SLIKA

Slika 1. Odnos troškova i udaljenosti [8].....	2
Slika 2. Odnos volumena LNG-a i prirodnog plina [8].....	3
Slika 3. Razlika sferičnog i membranskog tipa	6
Slika 4. Najveći sferični tip broda - Pacific Breeze [11].....	7
Slika 5. Presjek sferičnog spremnika [9]	8
Slika 6. Membranski tip broda [1].....	9
Slika 7. Karakteristike različitih tipova spremnika [9].....	10
Slika 8. Unutrašnjost spremnika GT No.96 [6].....	10
Slika 9. Presjek spremnika GT No.96 [9].....	11
Slika 10. Presjek Technigaz Mark III spremnika [9].....	11
Slika 11. Unutrašnjost Technigaz Mark III spremnika [12].....	12
Slika 12. Presjek GTT CS-1 spremnika [9].....	13
Slika 13. Shematski prikaz sušenja spremnika [3]	16
Slika 14. Trokut gorenja [13]	17
Slika 15. Shematski prikaz inertiranja spremnika [3].....	17
Slika 16. Shematski prikaz inertiranja potiskivanjem [5].....	18
Slika 17. Shematski prikaz ispiranja spremnika [3]	19
Slika 18. Shematski prikaz pothlađivanja spremnika [3]	20
Slika 19. Primjer sigurnosne kontrolne liste brod/obala [14].....	22
Slika 20. LNG brod na terminalu Krk [15]	22
Slika 21. Shematski prikaz ukrcaja LNG-a s povratom para na obalu [3]	23
Slika 22. Shematski prikaz debalastiranja [3]	24
Slika 23. Shematski prikaz sagorjevanja BOG-a [3].....	25
Slika 24. Ispuštanje BOG-a u atmosferu preko ventilacijskih jarbola [16].....	26
Slika 25. Shematski prikaz ponovnog ukapljivanja BOG-a [17]	27
Slika 26. Redoslijed iskrcajnih operacija [3].....	27
Slika 27. Shematski prikaz iskrcaja LNG-a s povratnim plinom s obale [3]	28
Slika 28. Shematski prikaz grijanja spremnika [3].....	31
Slika 29. Shematski prikaz prozračivanja spremnika [3]	32

POPIS TABLICA

Tablica 1. Sastav LNG-a ovisno o podrijetlu [10].....	3
Tablica 2. Granice zapaljivosti uobičajenih LNG komponenti [10]	4

POPIS KRATICA

BOG (engl. <i>Boil Off Gas</i>)	ispareni plin
BOR (engl. <i>Boil Off Rate</i>)	rata isparenog plina
CCR (engl. <i>Cargo Control Room</i>)	kontrolna soba tereta
CS-1 (engl. <i>Combine System One</i>)	kombinirani sustav 1
CTMS (engl. <i>Cargo Transfer Measurement System</i>)	sustav mjerenja prijenosa tereta
ESD (engl. <i>Emergency Shutdown</i>)	sustav zaustavljanja u slučaju nužde
GTT (engl. <i>GazTransport & Technigaz</i>)	Gaztransport i Technigaz
HD (engl. <i>High Duty</i>)	visoka dužnost
IGC (engl. <i>International Code for the Construction and Equipment of Ships Carrying Liquefied Gases in Bulk</i>)	Međunarodni pravilnik o konstrukciji i opremi brodova za prijevoz ukapljenih plinova
IGG (engl. <i>Inert Gas Generator</i>)	generator inertnog plina
IMO (engl. <i>International Maritime Organization</i>)	Međunarodna pomorska organizacija
LD (engl. <i>Low Duty</i>)	niska dužnost
LNG (engl. <i>Liquefied Natural Gas</i>)	Ukapljeni prirodni plin