

Izvedbe brodskih električnih sustava

Botica, Paulo

Undergraduate thesis / Završni rad

2022

Degree Grantor / Ustanova koja je dodijelila akademski / stručni stupanj: **University of Split, Faculty of Maritime Studies / Sveučilište u Splitu, Pomorski fakultet**

Permanent link / Trajna poveznica: <https://um.nsk.hr/um:nbn:hr:164:875469>

Rights / Prava: [In copyright](#)/[Zaštićeno autorskim pravom.](#)

Download date / Datum preuzimanja: **2024-10-04**

Repository / Repozitorij:

[Repository - Faculty of Maritime Studies - Split -
Repository - Faculty of Maritime Studies Split for
permanent storage and preservation of digital
resources of the institution](#)



**SVEUČILIŠTE U SPLITU
POMORSKI FAKULTET U SPLITU**

PAULO BOTICA

**IZVEDBE BRODSKIH ELEKTRIČNIH
SUSTAVA**

ZAVRŠNI RAD

SPLIT, 2022.

**SVEUČILIŠTE U SPLITU
POMORSKI FAKULTET U SPLITU**

**STUDIJ: POMORSKE ELEKTROTEHNIČKE I INFORMACIJSKE
TEHNOLOGIJE**

**IZVEDBE BRODSKIH ELEKTRIČNIH
SUSTAVA**

ZAVRŠNI RAD

MENTOR:

Doc. dr. sc. Petar Matić

KOMENTOR:

Nur Assani, mag. ing. el.

STUDENT:

Paulo Botica

(MB:0023120229)

SPLIT, 2022.

SAŽETAK

Rad opisuje različite izvedbe brodskih električnih sustava (BES) koristeći modele i literaturu simulatora brodske strojarnice tvrtke Transas – Wärtsilä, TechSim/ERS 5000 koji se nalazi instaliran na Pomorskom fakultetu u Splitu. Simulator raspolaže s više modela brodova, od čega su četiri modela analizirana u ovom radu, odnosno čije su električne centrale predstavljene i opisane u ovom radu. U sklopu opisa pojedine izvedbe BES-a ukratko je opisan i pogon, odnosno brod na kojem je sustav instaliran. Napravljena je usporedba predstavljenih izvedbi te je u konačnici donesen zaključak o izvedbama BES-a s obzirom na tip broda koji opslužuju.

Ključne riječi: *Brodski električni sustavi, simulator, Transas – Wärtsilä, TechSim/ERS 5000*

ABSTRACT

The paper describes different designs of marine electrical systems (BES) using models and literature of the ship engine room simulator of the company Transas - Wärtsilä, TechSim / ERS 5000, which is installed at the Faculty of Maritime Studies in Split. The simulator uses different models of ships and four of them are presented and described in this paper with focus set on their power plants. As part of the description of each version of the BES, the plant or ship on which the system is installed is briefly described. A comparison of the presented versions was made, and finally a conclusion was brought about the performances of marine electrical systems regarding the type of ship they serve.

Keywords: *Marine electrical systems, simulator, Transas - Wärtsilä, TechSim / ERS 5000*

SADRŽAJ

1. UVOD	1
2. BRODSKI ELEKTRIČNI SUSTAVI.....	2
3. TANKER ZA PRIJEVOZ UKAPLJENOG PLINA NA DVOJNO GORIVO.....	7
3.1. OPIS POGONA DUAL-FUEL LNG TANKERA	8
3.2. ELEKTRIČNA CENTRALA NA DUAL-FUEL LNG TANKERU.....	9
3.3. PROIZVODNJA ELEKTRIČNE ENERGIJE NA DUAL-FUEL LNG TANKERU	10
3.4. DISTRIBUCIJA ELEKTRIČNE ENERGIJE NA DUAL-FUEL LNG TANKERU	11
4. PUTNIČKI BROD ZA KRUŽNA PUTOVANJA MS ZUIDERDAM	14
4.1. OPIS POGONA PUTNIČKOG BRODA ZA KRUŽNA PUTOVANJA MS ZUIDERDAM	15
4.2. ELEKTRIČNA CENTRALA PUTNIČKOG BRODA ZA KRUŽNA PUTOVANJA MS ZUIDERDAM.....	16
4.3. PROIZVODNJA ELEKTRIČNE ENERGIJE NA PUTNIČKOM BRODU ZA KRUŽNA PUTOVANJA MS ZUIDERDAM.....	17
4.4. DISTRIBUCIJE ELEKTRIČNE ENERGIJE NA PUTNIČKOM BRODU ZA KRUŽNA PUTOVANJA MS ZUIDERDAM.....	18
5. TANKER ZA PRIJEVOZ TEKUĆEG TERETA	23
5.1. OPIS POGONA TANKERA ZA PRIJEVOZ TEKUĆEG TERETA	24
5.2. ELEKTRIČNA CENTRALA TANKERA ZA PRIJEVOZ TEKUĆEG TERETA	24
5.3. PROIZVODNJA ELEKTRIČNE ENERGIJE NA TANKERU ZA PRIJEVOZ TEKUĆEG TERETA.....	24
5.4. DISTRIBUCIJA ELEKTRIČNE ENERGIJE NA TANKERA ZA PRIJEVOZ TEKUĆEG TERETA.....	25
6. LNG TANKER GRANDIS H2226.....	28
6.1. OPIS POGONA LNG TANKERA GRANDIS H2226.....	29

6.2. ELEKTRIČNA CENTRALA LNG TANKERA GRANDIS H2226	30
6.3. PROIZVODNJA ELEKTRIČNE ENERGIJE NA LNG TANKERU GRANDIS H2226.....	30
6.4. DISTRIBUCIJE ELEKTRIČNE ENERGIJE NA LNG TANKERU GRANDIS H2226.....	31
7. ZAKLJUČAK.....	34
LITERATURA	36
POPIS SLIKA.....	37
POPIS KRATICA	38

1. UVOD

U ovom radu su opisane izvedbe različitih brodskih električnih sustava, a kao predmet razmatranja su uzeta slijedeća četiri broda: tanker za prijevoz ukapljenog plina Velikiy Novgorod, putnički brod za kružna putovanja MS Zuiderdam, tanker za prijevoz tekućeg tereta klase AFRAMAX i tanker za prijevoz ukapljenog plina Grandis H2226.

U drugom poglavlju rada su navedeni i opisani brodski električni sustavi kao što su električna centrala i električna mreža te svi zasebni elementi i uređaji od kojih su sačinjeni.

U trećem poglavlju je opisan tanker za prijenos ukapljenog plina Velikiy Novgorod koji koristi dual-fuel sistem goriva te brodski elektroenergetski sustav.

U četvrtom poglavlju opisani su elektroenergetski i pogonski sustavi kruzera Zuiderdam na kojem je instaliran dizel-električni propulzijski sustav.

U petom poglavlju je opisan tanker za prijevoz tekućeg tereta klase AFRAMAX s naglaskom na sustav za proizvodnju i distribuciju električne energije te propulziju.

U šestom poglavlju opisan je još jedan tanker za prijenos ukapljenog plina Grandis H2226 te svi njegovi pogonski i elektroenergetski sustavi pri čemu je posebna pažnja obraćena parnoj turbini i parnim sustavima koje brod koristi za proizvodnju električne energije kao i za propulziju.

U sedmom poglavlju je iznesen zaključak kroz kojeg je napravljena usporedba elektroenergetskih sustava gore navedenih brodova.

2. BRODSKI ELEKTRIČNI SUSTAVI

U ovom poglavlju će biti opisani osnovni brodski električni sustavi koji služe za proizvodnju i distribuciju električne energije na brodu kao i strojevi i elementi od kojih su sačinjeni.

Brodsko električna centrala je mjesto za proizvodnju električne energije na brodu, a obično je smještena u strojarnici. Centralu čine: izvori električne energije, glavna sklopna ploča, uređaji za upravljanje, mjerni uređaji i transformatori. Ovisno o potrebama i namjeni trošila na brodu koriste se visokonaponske (11 kV ili 6,6 kV) i niskonaponske centrale (690 V, 440 V ili 380 V). Općenito, na brodovima su mogući naponski nivoi: 11 kV, 6,6 kV, 690 V, 440 V, 380 V (do 400), 220 V (do 240 V), 110 V (do 127 V) frekvencije koja standardno iznosi 60 Hz.

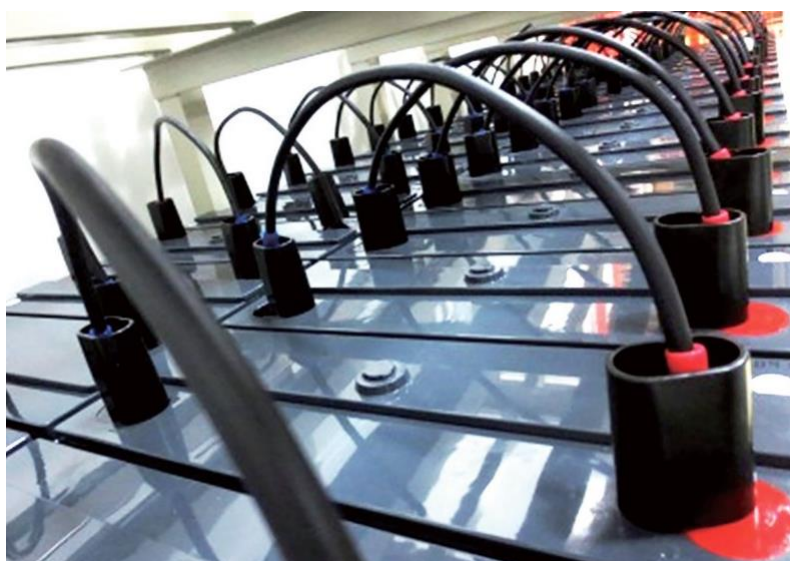
Danas se na brodu koriste razni izvori električne energije. Glavni izvori električne energije na brodu su: dizel generatori, turbinski generatori te osovinski generatori. Pomoćni izvori električne energije su: manji dizel generatori – za nuždu (engl. *Emergency*), lučki generator, akumulacijske baterije i priključak za kopno.

Najčešći izvor električne energije na brodovima su trofazni samouzbudni kompaundni sinkroni generatori s automatskom regulacijom napona i frekvencije, sa zadovoljavajućom brzinom odziva i stabilnosti rada. Samouzbudni kompaundni generatori su beskontaktni (bez četkica), a odlikuju se jednostavnošću i vrlo brzom regulacijom napona pri naglim promjenama opterećenja. Na navedenim generatorima struja uzbude ovisnu o naponu stezaljka i o struji armature. Budući da je struja uzbude istosmjerna, to znači da u uzбудnom strujnom krugu generatori moraju imati ispravljački sklop. Na slici 1 je prikazan trofazni samouzbudni beskontaktni brodski generator tipa YANMAR 6EY26LW.



Slika 1. Brodski generator YANMAR 6EY26LW [5]

Akumulatorske baterije su uglavnom olovne (kiselinske) ili čelične (alkalijske) a koriste se za pričuvu, pokretanje motora, neprekidno napajanje elektroničkih (navigacijskih) uređaja ili za privremeno osvjetljenje. Na slici 2 su prikazane brodske akumulatorske baterije u serijskom spoju.



Slika 2. Akumulatorske baterije [8]

Priključak na kopno koji je prikazan na slici 3 mora zadovoljiti minimalne potrebe za električnom energijom te omjer cijene električne energije s kopna i proizvedene na brodu mora biti povoljan. Također se treba provjeriti postoji li mogućnost sinkronizacije ili se radi kratkotrajni „blackout” prilikom spajanja.



Slika 3. Priključak za kopno [7]

Distribucija električne energije po brodu počinje od glavne sklopne ploče (engl. *Main Switchboard*) koja je prikazan na slici 2. Na glavnu sklopnu ploču se dovodi proizvedena električna energija iz generatora, te se iz nje odvodi električna energija prema trošilima direktno ili pomoću transformatora preko prekidača, pomoćnih sklopnih ploča, uputnika, razdjelnika. Osim glavne sklopne ploče na brodu obavezno postoji i sklopna ploča u slučaju nužde (engl. *Emergency Switchboard*, ESB). Sklopne ploče su međusobno povezane na način određen shemom razvoda. Glavna sklopna ploča je podijeljena na polja: generatorska polja, polje sinkronizacije i polja potrošnje, a u poljima se nalaze: sklopni uređaji, prekidači, sklopke, rastavljači, sabirnice, priključak za kabele, zaštite, mjerni uređaji, uređaji za upravljanje.



Slika 4. Glavna sklopna ploča [9]

Sabirnice su goli neizolirani vodiči od profiliranog bakra na koje se direktno priključuju dovodi napajanja s generatora i odvodi prema sklopnim uređajima na glavnoj sklopnoj ploči. Najčešće se izrađuju u obliku ravnih traka ili šupljih cijevi, jer ti oblici omogućuju najefikasnije odvođenje topline i međusobno su povezane izolatorima.

Transformatori su statički električni strojevi koji električne parametre jednih vrijednosti pretvaraju u parametre drugih vrijednosti pri čemu frekvencija ostaje konstantna. Transformatori rade na principu elektromagnetske indukcije. Osnovni parametri transformatora su: nazivna snaga, prienosni omjer, nazivni napon i struja. Transformatore možemo podijeliti prema:

- namjeni (energetski, regulacijski, mjerni...);
- primjeni (step-up, step-down);
- prema naponskom nivou (visokonaponski, srednjenaponski, niskonaponski.);
- načinu hlađenja (uljni, zračni);
- konstrukciji (jezgrasti, ogrnuti);
- broju faza (jednofazni, trofazni).

Na slici 5 je prikazan trofazni, visokonaponski (do 36 kV) , zračni transformator maksimalne snage od 20 MVA te može raditi na frekvencijama od 50 Hz ili 60 Hz koji je dizajniran za uporabu na brodu.



Slika 5. Brodski transformator [6]

3. TANKER ZA PRIJEVOZ UKAPLJENOG PLINA NA DVOJNO GORIVO

Na slici 6 prikazan je tanker za prijevoz ukapljenog prirodnog plina na dvojno gorivo (engl. *Dual-fuel LNG tanker*) imena Velikiy Novgorod koji se za pogon koristi tzv. dual-fuel tehnologijom što znači da strojevi na tom brodu za pogon mogu koristiti dvije vrste goriva (dizel i plin). Osnovne karakteristike broda su sljedeće:

- duljina preko svega: 299,9 m;
- širina: 45,8 m;
- gaz: 11,5 m;
- brzina: 19,5 čv;
- kapacitet teretnog tanka: 170.200 m³.

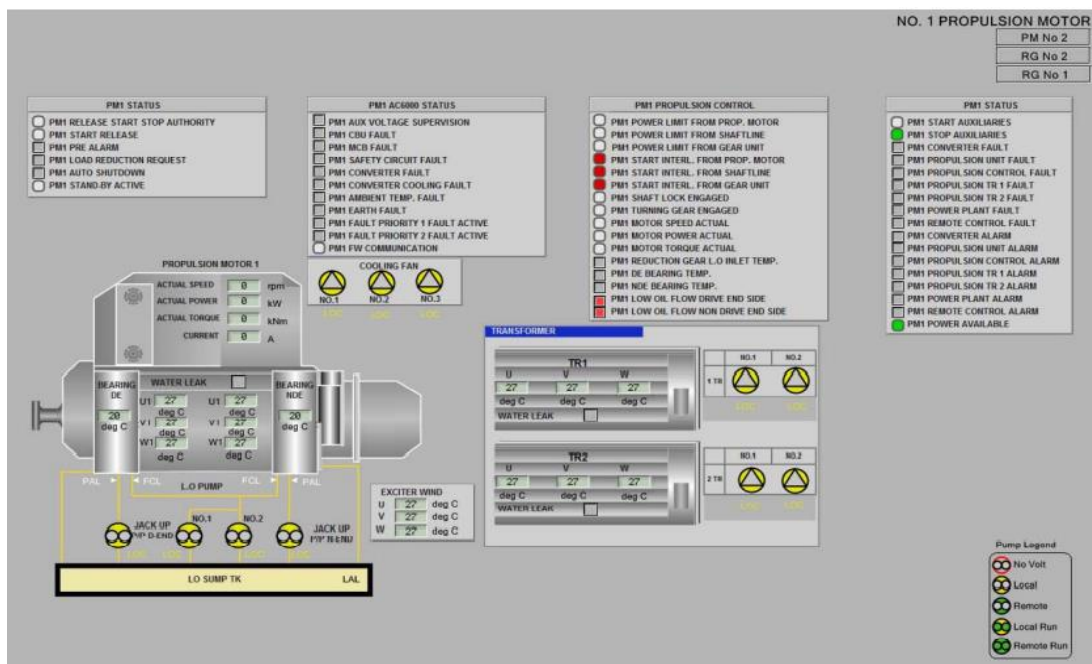


Slika 6. DUAL FUEL LNG tanker [1]

3.1. Opis pogona dual-fuel LNG tankera

Pogonski sustav gore navedenog broda je dizajniran da osigura pouzdanu, učinkovitu i ekonomičnu pogonsku snagu za brod u svim redovnim i vanrednim uvjetima. Na slici 7 je prikazana shema jednog od dva identična glavna pogonska elektromotora tipa ABB AMZ 1120MR08 LSF. Električno pogonsko postrojenje za brod s dva propelera se sastoji od:

- dva glavna pogonska motora tipa ABB AMZ 1120MR08 LSF 11.700kW, 3.000 V, 2.294 A, 60 Hz/43,47 Hz, 652 o/min;
- dva pogonska pretvarača frekvencije ABB ACS 6207 L24 2s71B1 C38 W2a raspona snage od 3 do 27 MVA i frekvencije izlaznog napona od 0 do 75 Hz;
- dva reduktora Renk RSH-1950 652 o/min / 81 o/min;
- dva propelera neupravljivog uspona;
- dva kormila tipa Rolls Royce RV26000-3, 2409 kN-m;
- jedan pramčani potisnik tipa KTE TCT-240A (potisak ~ 29,7 tona).



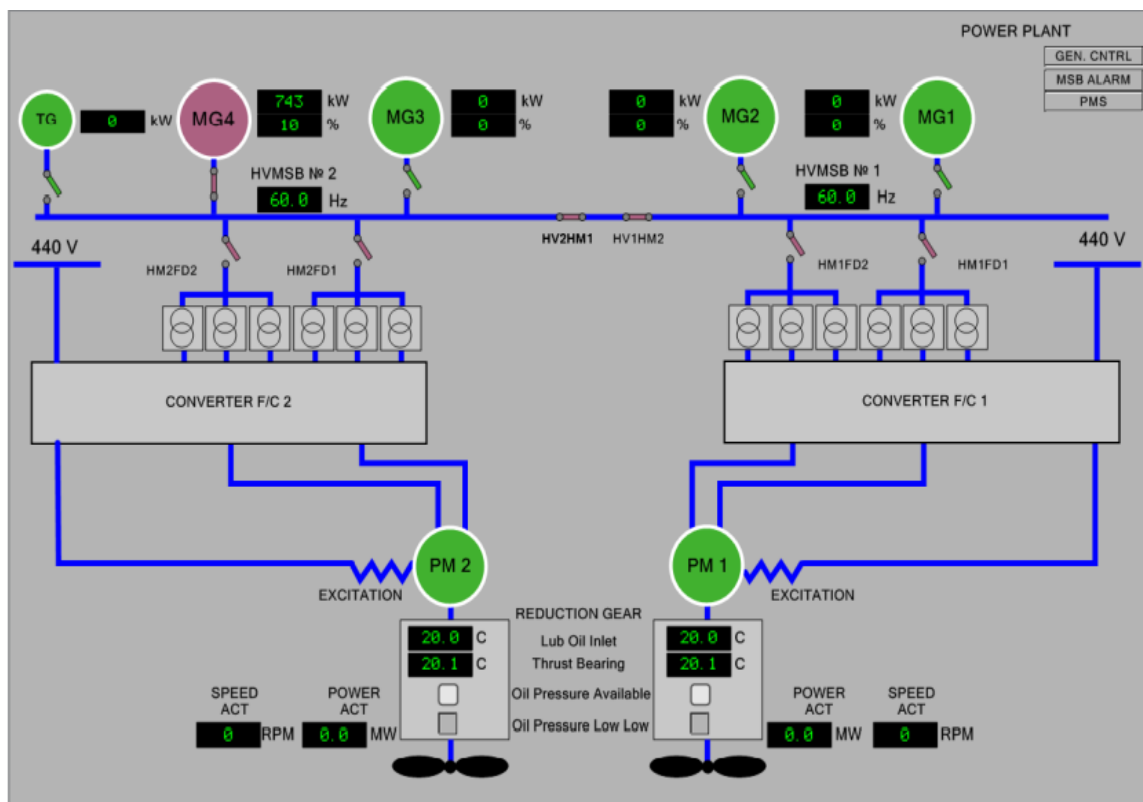
Slika 7. Pogonski elektromotor ABB AMZ 1120MR08 LSF [1]

3.2. Električna centrala na dual-fuel LNG tankeru

Brodski elektroenergetski sustav dizajniran je da zadovolji zahtjeve broda za električnom energijom u svim redovnim i vanrednim režimima rada.

Elektroenergetski sustav sastoji se od brodske električne centrale, brodske električne mreže i električnih trošila. Na slici 8 je prikazana brodska električna centrala slijedećih specifikacija:

- 2 x dual fuel dizel generator: 6.600 V, 3 Ph, 60 Hz, 8.700 kW;
- 2 x dual fuel dizel generator: 6.600 V, 3 Ph, 60 Hz, 7.700 kW;
- 1 x turbinski generator: 6.600 V, 3 Ph, 60 Hz, 1.800 kW;
- 1 x dizel generator u slučaju nužde: 450 V, 3 Ph, 60 Hz, 850 kW;
- priključak za napajanje s kopna: 440 V, 3 Ph, 60 Hz, 1.200 A;
- 2 x visokonaponska glavna sklopna ploča ;
- 4 x pogonska transformatora 6.750 kVA;
- 2 x glavni transformator 6.600/450 V;
- 2 x niskonaponska glavna sklopna ploča koja se sastoji od 11 panela razvodne ploče;
- 7 x GSP (engl. *Group starter panel*) u LV (engl. *Low voltage*) MSB;
- 15 x LGSP (engl. *Local group starter panel*) u strojarnicama;
- punjač: 230V AC (engl. *Alternating current*) – 24V DC (engl. *Direct current*) za napajanje distribucijske ploče od 24 V DC;
- distribucija napajanja AC 440 V, AC 220 V, 24 V DC;
- lokalni paneli i uputnici za nuždu.



Slika 8. Brodska električna centrala broda Velikiy Novgorod [1]

3.3. Proizvodnja električne energije na dual-fuel LNG tankeru

Električna energija se proizvodi korištenjem 4 dizel generatora kao što je prikazano na slici 3. Generatori br. 1 i br. 4 su MAN diesel & turbo SE 8L51/60DF, nazivne snage 8556 kVA. Generatori br. 2 i br. 3 su MAN diesel & turbo SE Tip 9L51/60DF, snage 9667 kVA. Oba para motora su prikladni za rad na plin ili dizel gorivu. Dizelski/plinski motori normalno rade na prirodni plin i maloj količini goriva za paljenje. Za pokretanje i zagrijavanje motora, ili kada nema dovoljne količine plina motor radi u dizelskom načinu rada koristeći dizel ili teško gorivo. U dizelskom načinu rada, motor radi na isti način kao i konvencionalni dizelski motori: gorivo se ubrizgava pomoću pumpe za ubrizgavanje goriva putem ventila za ubrizgavanje koji se nalazi centralno u glavi cilindra. Kada radi na plin, motor je prikladan za rad s prirodnim plinom s konstantom metana koja je veća ili jednaka 80%. Plin se upuhuje u ulazni kanal glave cilindra preko elektromagnetski

aktiviranih plinskih ventila. Elektromagnetski aktiviran glavni plinski ventil u potpunosti je integriran u sustav upravljanja motorom.

U dizelskim elektranama nepotrebna trošila moraju biti isključena sa sabirnice ili se mora pokrenuti drugi generator i preuzeti opterećenje s već opterećenog generatora. Opterećenje već opterećenog generatora mora se smanjiti na 60 %.

U nastavku su navedeni kriteriji koji zahtijevaju automatsko smanjenje opterećenja:

- brzina turbopunjača je prevelika;
- tlak ulja za podmazivanje motora prenizak;
- temperatura dovoda ulja za podmazivanje motora previsoka;
- temperatura rashladne vode na izlazu motora je previsoka;
- tlak zraka za punjenje ostaje visok (samo za motore sa poklopcem za ispuhivanje zraka za punjenje);
- traćenje temperature ispušnih plinova nakon motora (temperatura previsoka, odstupanje srednje vrijednosti u jednom cilindru);
- temperatura ispušnih plinova prije turbopunjača previsoka.

Ako neki parametri prelaze određene vrijednosti, sigurnosni sustav zahtijeva smanjenje opterećenja tako da šalje signal generatoru.

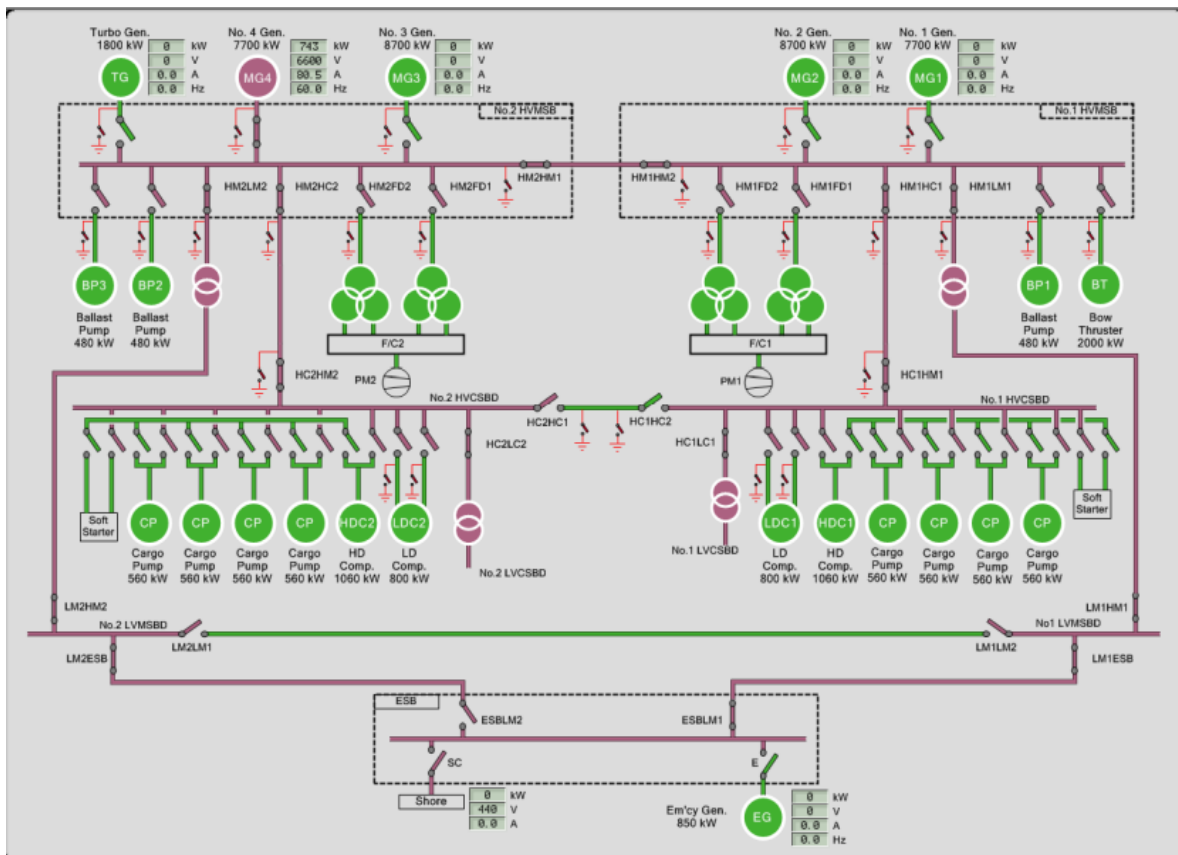
3.4. Distribucija električne energije na dual-fuel LNG tankeru

Brodsko električna mreža razmatranog broda prikazana je na slici 9, a predviđena je za isporuku električne energije proizvedene u električnoj centrali na glavne porivne motore i ostala trošila na brodu. Brodska električna mreža opskrbljuje trošila naponom od 6.600 V, 440 V i 220 V, frekvencije 60 Hz generiranih od strane generatora. Brodski sustav distribucije električne energije sastoji se od:

Visokonaponska glavna sklopna ploča br. 1 na kojoj su spojeni slijedeći elementi:

- pramčani potisnik i ploča s balastnom pumpom br. 1;
- glavni transformator br. 1 i odgovarajući panel;
- ploča generatora br. 1 i br. 2;
- sinkronizacijska ploča br. 1;

- sabirnica br. 1;
- Pogonski transformator br. 1 i br. 2 ;
- Visokonaponska glavna sklopna ploča br. 2 sastoji se od:
 - sabirnica br. 2;
 - ploča za sinkronizaciju i ploča turbo generatora;
 - turbo Generator ;
 - ploča generatora br. 3 i br. 4;
 - pogonski transformator br. 3 i br. 4;
 - glavni transformator br. 2;
 - ploča br. 2 i br. 3 balastne pumpe;
 - 2 x Transformator 6.600/450 V.



Slika 9. Električna mreža broda Velikiy Novgorod[1]

Na slici je prikazan dijagram visokonaponske mreže broda koji se koristi za praćenje distribucije električne energije. Vidljivi su digitalni indikatori koji prikazuju stvarne vrijednosti odgovarajućih električnih parametara: napona, struje, snage i

frekvencije. Na dijagramu su prikazane obje visokonaponske glavne sklopne ploče te generatori koji ih napajaju kao i sva trošila koja opskrbljuju električnom energijom. Aktivni (napajani) elementi dijagrama, kao što su: generatori, transformatori, zatvoreni osigurači obojeni su ljubičastom bojom. Neaktivni (bez napajanja) elementi su obojeni zelenom bojom dok su isključeni prekidači su obojeni crvenom bojom. Vakuumski prekidači se koriste na visokonaponskim glavnim sklopnim generatorskim pločama i pločama trošila dok se zračni prekidači koriste na niskonaponskim glavnim sklopnim pločama i sklopnim pločama za nuždu. Električnom energijom koja se proizvede iz generatora upravlja se pomoću IAS (engl. *Integrated automation system*) sustava. Bilo koja kombinacija generatora mora biti u mogućnosti raditi paralelno za proizvodnju 6.600 V, 60 Hz, 3-fazne električne energije. IAS sustav provodi odabir simetričnog ili asimetričnog opterećenja za generator. Kada rade dva ili više generatora i nije zatraženo asimetrično dijeljenje opterećenja, opterećenje se jednako dijeli između generatora prema nazivnoj snazi svakog generatora. Zadane vrijednosti za maksimalnu i minimalnu granicu i konstantu ograničenja opterećenja može se podesiti u IAS-u. U paralelnom radu alarm se aktivira kada opterećenje jednog generatora razlikuje od drugih više od 10 %. U asimetričnom dijeljenju opterećenja, glavni generator će biti postavljen na konstantno opterećenje dok će podređeni (engl. *Slave*) generatori dijeliti preostalo opterećenje. Konstantno opterećenje se može postaviti u IAS-u kao 80 %. Ako preostalo opterećenje na podređenom generatoru padne ispod minimuma opterećenje poput 20 % i ako opterećenje na podređenim generatorima prelazi vrijednost maksimalnog opterećenje poput 80 %, asimetrično opterećenje će biti podijeljeno i uravnoteženo između svih generatora.

4. PUTNIČKI BROD ZA KRUŽNA PUTOVANJA MS ZUIDERDAM

Brod koji je prikazan na slici 10 je kruzer klase Vista imena Zuiderdam u vlasništvu tvrtke Holland America Line. Ovaj brod koristi dizel-električni sustav za opskrbu električnom energijom te također za pogon broda. Osnovne karakteristike broda su sljedeće:

- ukupna instalirana snaga: 51.840 kW;
- tonaža: 81.769 t;
- duljina preko svega: 291 m;
- širina broda: 32 m;
- gaz: 7,8 m;
- visina: 57,83 m;
- brzina: 24 čv. maksimalna, 22 čv. eksploatacijska;

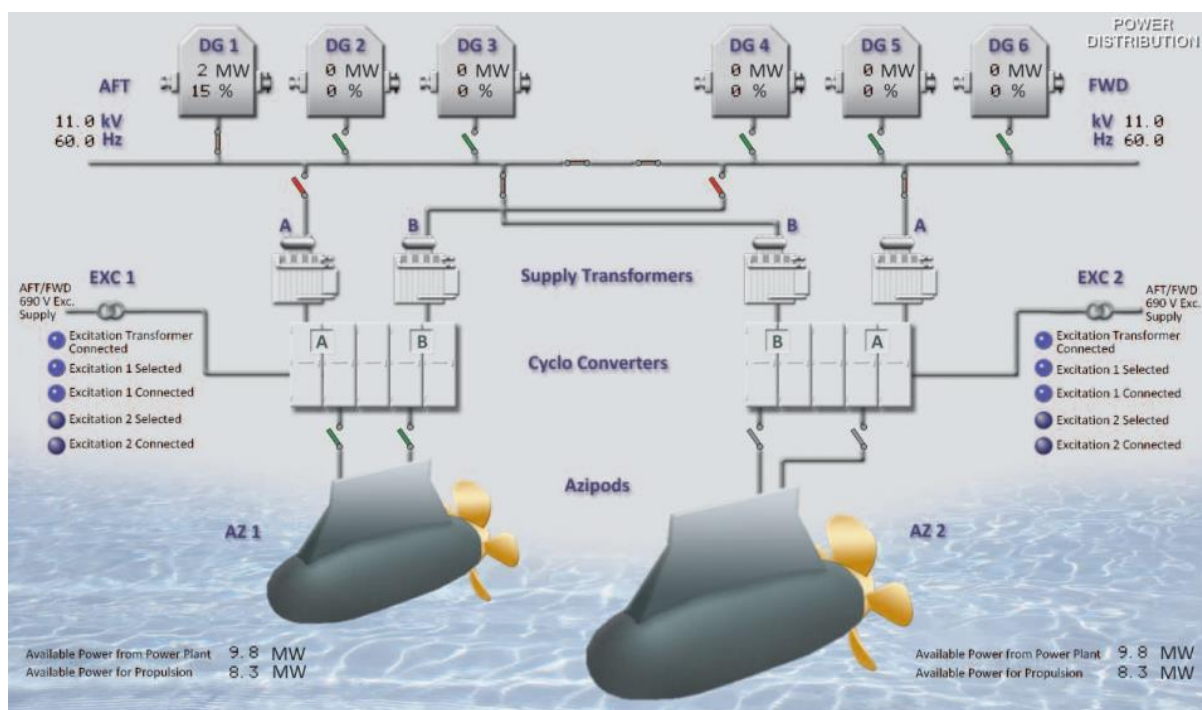


Slika 10. Putnički brod za kružna putovanja MS Zuiderdam [2]

4.1. Opis pogona putničkog broda za kružna putovanja MS Zuiderdam

Pogonski sustav je dizajniran da pruži pouzdanu, učinkovitu i ekonomičnu pogonsku snagu za brod u automatskom ili ručnom načinu rada. Azipod je električni i upravljački uređaj koji pokreće propeler s fiksnim nagibom pri promjenljivoj postavci brzine. Brzina (o/min) pogonskog elektromotora se kontrolira i mijenja promjenom ulazne električne frekvencije izmjenične struje pomoću frekvencijskog pretvarača.

Azipod Tip 2100, koji se koristi na ovom brodu je azimutan (upravlja se oko svoje vertikale osi) za 360°, nazivne snage između 13 i 18 MW, ovisno o izvedbi propelera. Kako bi se koristio Azipod pogonski sustav, brodu je potrebna elektrana. Na slici 11 je prikazana pojednostavljena shema proizvodnje električne energije, te njen prijenos od električne centrale do azipoda.



Slika 11. Shema glavnog pogona broda Zuiderdam [2]

4.2. Električna centrala putničkog broda za kružna putovanja MS Zuiderdam

Uloga elektroenergetskog sustava na brodu je da zadovolji potrebe za električnom energijom u normalnim uvjetima rada i u uvjetima rada u nuždi. Razmatrani brod koristi slijedeće naponske razine:

- 11 kV koju koriste transformatori za ciklopretvarače, transformatori azipoda i elektromotori za pogon potisnika i kompresora;
- 1.000 V, 60 Hz naponska razina koju koriste propulzijski ciklopretvarači;
- 690 V naponska razina za opskrbu dijela trošila na brodu;
- 440 V naponska razina;
- 220 V naponska razina;

Električna centrala navedenog broda se sastoji od slijedećih komponenata:

- šest sinkronih ABB AMG1600 generatora pokretanih dizelskim motorima pri 514 o/min, nominalne snage 10.100 kW pri faktoru snage od 0,7;
- jedan generator za slučaj nužde, pokretan dizelskim motorom, nazivnih vrijednosti prividne snage 1.500 kVA, napona 690 V, frekvencije 60 Hz i faktora snage 0,8. Ovaj trofazni generator služi isključivo opskrbi sabirnice za nuždu;
- dva panela za napajanje s kopna, svaki po 2.500 kVA (3.200 A) na lijevoj i desnoj strani broda koji pružaju opskrbu 440 V glavne sklopne ploče s kopna kada su svi generatori na brodu van funkcije;
- četiri trofazna uljna transformatora, svaki nazivne prividne snage 16.000 kVA za opskrbu propulzijskih ciklopretvarača električnom energijom;
- dva para ciklopretvarača koji opskrbljuju propulzijske elektromotore naponom 0 – 1.000 V, frekvencije 0 do 15 Hz. Nazivna snaga svakog ciklopretvarača je 8.000 kW;
- šest distribucijskih transformatora suhog tipa (4TFA – B – C – D – E – F) opskrbljuju šest transformatorskih stanica po zonama električnom energijom naponskih nivoa 690 V i 220 V. Svaki transformator je trofazni i ima nazivne parametre 1.250 kVA, 11/0,69/0,22 kV i 60 Hz. Tri transformatora su napajana s lijeve strane GSP, dok su preostala tri napajana s desne strane GSP;

- jedan trofazni distribucijski transformator suhog tipa (4TFG) opskrbljuje električnom energijom naponskih nivoa 440 V i 220 V trafostanicu kuhinje i ima nazivne parametre 1.800 kVA, 11/0,44/0,22 kV i 60 Hz;
- tri trofazna distribucijska uljna transformatora (3TF A – B – C) opskrbljuju 690 V GSP podsustava strojarnice, nazivnih su parametara 3.500 kVA, 11/0,735 kV i 60 Hz;
- dva trofazna uzbudna transformatora (2TFA – B) nazivne prividne snage 400 kVA, frekvencije 60 Hz i transformacijskog omjera 690/440 V;
- tri trofazna indukcijska elektromotora visoke snage, svaki po 1.900 kW (A – B – C) za pogon pramčanih potisnika. Svaki elektromotor je izravno napajan naponom od 11 kV s GSP preko prekidača;
- četiri trofazna asinkrona elektromotora s kaveznom izvedbom rotora (A – B – C – D) snage po 1.060 kW za kompresore klima uređaja, napajana izravno naponom od 11 kV s GSP preko prekidača;
- dva propulzijska elektromotora tipa ABB AMZ1250M12LAEZ sljedećih karakteristika: nazivna snaga: 17.600 kW, nazivna brzina vrtnje: 0 – 160 o/min, faktor snage: 1,0 nazivni napon: 2 x 1.570 V (30° fazni pomak), nazivna struja: 2 x 3.372 A

4.3. Proizvodnja električne energije na putničkom brodu za kružna putovanja MS Zuiderdam

Generator AMG1600 je posebno dizajniran za opskrbu mreže plovila koje koriste propulzijske elektromotore koji su napajani preko ciklopretvarača. Automatski regulator napona koristi se za kontrolu magnetiziranja uzбудnika. U konceptu dizel električnog pogona niz dizelskih generatora srednje brzine opskrbljuje električnu energiju na glavnu centralu gdje su sva trošila priključeni. Broj generatora u radu može se podesiti kako bi se postigla najbolja ukupna učinkovitost. Svaki propeler je pogonjen sinkronim motorom s dvostrukom armaturom i napajan s dva frekvencijska pretvarača tipa ciklopretvarač. Ciklopretvarači se također napajaju iz glavne sabirnice. Svaka upravljačka ploča ciklopretvarača sastoji se od dva ciklopretvarača A i B, upravljačke jedinice R1, R2 i jedinice uzbude E1.

Ciklopretvarač pretvara ulaznu frekvenciju izravno u izlaznu frekvenciju kombiniranjem mnogih dijelova sinusnih valova iz opskrbe mreže u valni oblik izlaznog napona. Izlazna frekvencija može se mijenjati između nule i oko jedne trećine ulazne frekvencije.

To omogućuje kontrolu sinkrone brzine motora od nule do nazivne brzine, a da je pritom moguće istovremeno održavati puni okretni moment ili snagu kroz cijeli raspon brzina. Jedan ciklopretvarač sadrži trofazne jedinice, svaka se napaja iz 11 kV mreže preko dovodnog transformatora. Sekundarni napon napojnih transformatora je 1000 V.

4.4. Distribucije električne energije na putničkom brodu za kružna putovanja MS Zuiderdam

Brodaska električna mreža predviđena je za isporuku električne energije od brodske električne centrale do trošila. Proizvedena električna energija za brod je napona 11 kV i opskrbljuje sustave za električni pogon, motore velike snage i sustave hotelske usluge. Mreža visokog napona je prikazana na slici 12, a sastoji se od dvije glavne sklopne ploče, postavljene u dvije odvojene prostorije, povezane s jednim spojnim vodom. Ove razvodne ploče normalno rade u međusobno povezani mrežni način, a iznimno u načinu rada podijeljene mreže, tj. s otvorenim prekidačima spojnog voda (kvar ili održavanje na spojnem vodu).

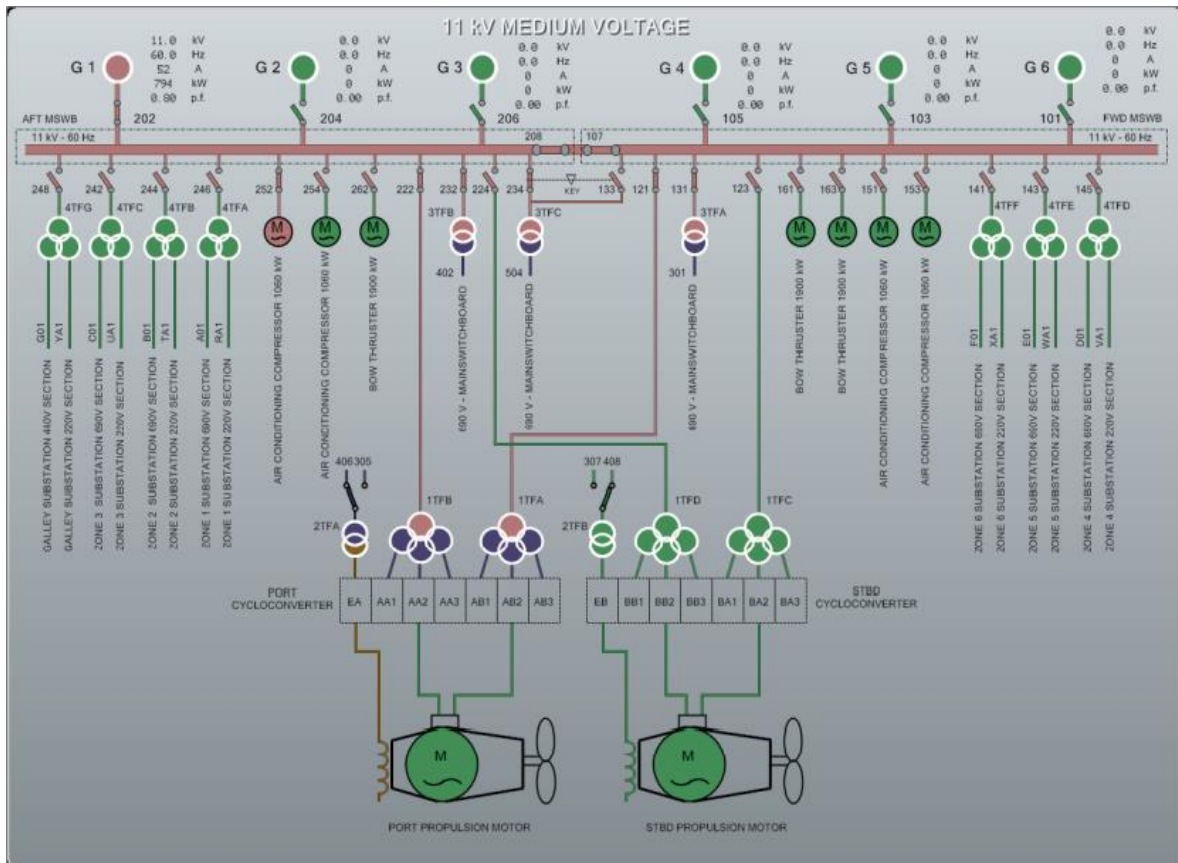
Brodski sustav distribucije električne energije sastoji se od:

- glavne sklopne ploče 11 kV podijeljena u dva dijela (pramčani i krmeni). Sekcije su međusobno povezane sabirnicom, i opremljene sa prekidačima tipa SF6;
- glavne sklopne ploče od 690 V – 60 Hz podijeljena u dvije sekcije međusobno povezane pomoću sabirnice. Krmeni dio je podijeljen na dva dijela gdje jedan dio ove centrale napaja trafostanicu koja opskrbljuje smještajni dio broda s električnom energijom;
- jedna centrala u slučaju nužde od 690 V. Sklopna ploča u slučaju nužde se normalno napaja od glavne sklopne ploče od 690 V, ali se u slučaju nužde napaja pomoću generatora u slučaju nužde.

- šest smještajnih razvodnih ploča: 690 V / 220 V opskrbljuje se iz glavne razvodne ploče;
- prekidači i zaštitna oprema;
- transformatori;
- lokalne ploče i uputnici u strojarnicama.

Na slici 12 je prikazan visokonaponski dijagram za navedeni brod. Na dijagramu su označeni: šest generatora G1 - G6. Krmena sklopna ploča napona 11 kV, 60 Hz i pramčana sklopna ploča 11 kV, 60 Hz povezane s dva automatska prekidača, te su na dijagramu također prikazani transformatori, elektromotori, ciklopretvarači i pogonski motori tipa AZIPOD. Transformatori osiguravaju potreban napon trafostanicama i razvodnim pločama niskog napona.

Elementi koji nisu pod naponom su označeni zelenom bojom, a elementi pod naponom su označeni prema naponskim nivoima slijedećim bojama: ljubičastom za elemente pod visokim naponom 11 kV, tamnoplavom za elemente ispod 690 V, smeđom za elemente ispod 440 V, narančastom za elemente ispod 220 V te žutom za elemente ispod 110 V.



Slika 12. Jednopolni dijagram visokonaponske mreže broda Zuiderdam [2]

Visokonaponska mreža u normalnim uvjetima radi kao jedna mreža sa sabirničkim rastavljačem uklopljenim ili u slučaju kvara, kao dvije odvojene mreže s sabirničkim rastavljačem. Ploče se sastoje ukupno od reda od 22 stupca, koji sadrže 24 prekidača, s odgovarajućom upravljačkom i zaštitnom opremom. Tri generatora (G4, G5, G6) proizvode električnu energiju za pramčanu glavnu sklopnu ploču koja opskrbljuje sljedeće korisnike:

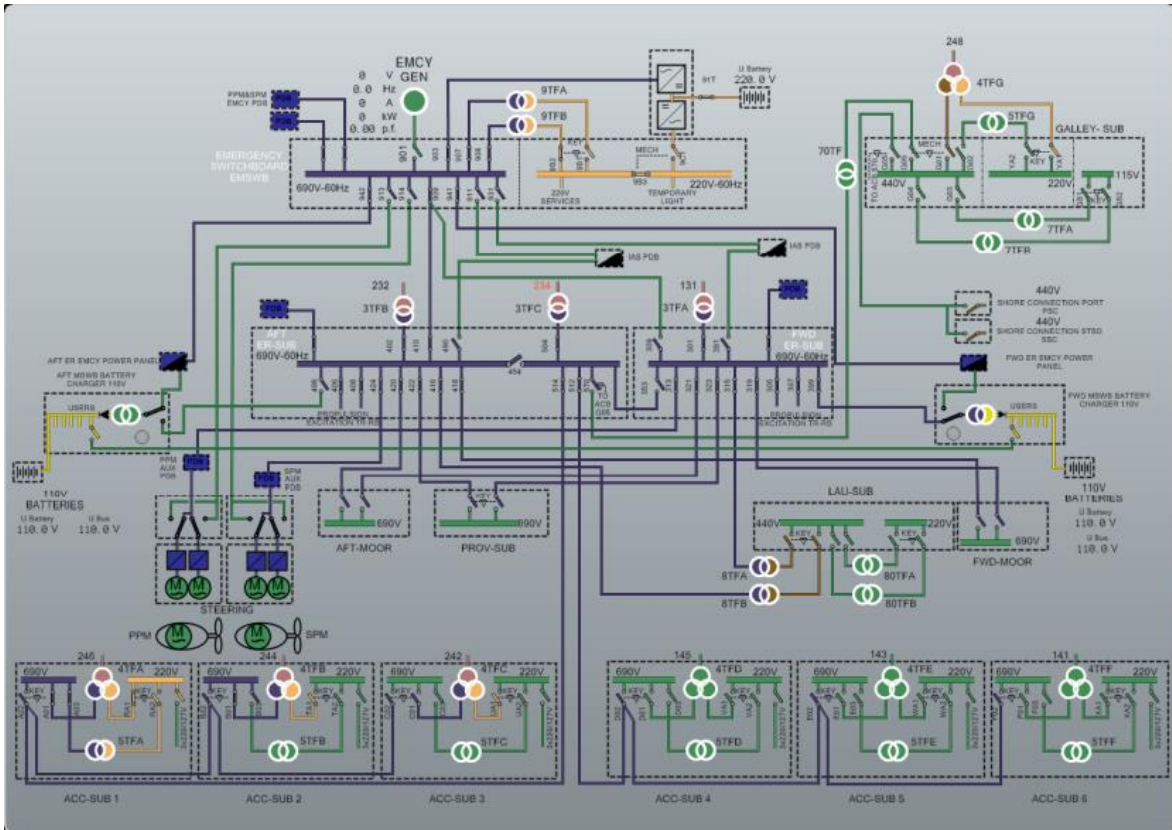
- lijevi pogonski transformator (polovica namotaja propulzijskog elektromotora);
- desni pogonski transformator (polovica namotaja propulzijskog elektromotora);
- prednji razvodni transformator;
- rezervni razvodni transformator;
- transformator smještajne trafostanice;
- transformator smještajne trafostanice;
- transformator smještajne trafostanice;

- dva elektromotora kompresora klima uređaja;
- dva elektromotora potisnika (bow thruster);

Generatori G1, G2, G3 proizvode električnu energiju za krmenu glavnu sklopnu ploču koja opskrbljuje sljedeće korisnike:

- lijevi pogonski transformator (polovica namotaja propulzijskog elektromotora);
- desni pogonski transformator (polovica namotaja propulzijskog elektromotora);
- krmeni razvodni transformator;
- rezervni razvodni transformator;
- transformator smještajne trafostanice;
- transformator smještajne trafostanice ;
- transformator smještajne trafostanice ;
- transformator trafostanice kuhinje ;
- dva elektromotora kompresora klima uređaja;
- jedan elektromotor potisnika (bow thruster).

Na slici 13 je prikazan jednopolni dijagram niskonaponske mreže broda. Oznake boja su iste kao i na visokonaponskoj mreži.



Slika 13. Jednopolni dijagram niskonaponske mreže broda Zuiderdam [2]

Sabirnica niskonaponske mreže podijeljena je na tri dijela: krmeni, pramčani i središnji. Naravno, moguće je ove dijelove spojiti uklapanjem prekidača koji je u normalnom režimu rada isklapljen, tako da se svaki dio sabirnice napaja vlastitim transformatorom. Sva tri dijela sabirnice napajana su transformatorima 11/0,735 kV, 3.500 kVA označena oznakom FZ/003 TFA–B–C, te su u normalnom režimu rada opterećeni s 50% kapaciteta.

Mreža od 690 V napaja sva najveća trošila na brodu. Nekoliko vrlo velikih trošila napaja se izravno sa visokonaponske mreže od 11 kV preko transformatora, dok se većina opreme napaja na 220 V ili 115 V. Niskonaponska mreža od 690 V također striktno uključuje dizel generator za slučaj nužde. Također je moguće niskonaponsku mrežu opskrbljivati pomoću priključka s kopna.

5. TANKER ZA PRIJEVOZ TEKUĆEG TERETA

Brod koji je prikazan na slici 14 je tanker za prijevoz tekućeg tereta klase AFRAMAX. Tankeri klase AFRAMAX se koriste za prijevoz nafte i naftnih derivata a nosivost im je između 80.000 i 120.000 tona. Osnovne karakteristike broda su sljedeće:

- maksimalna snaga je 13.736 kW na 105 o/min;
- nazivna snaga : 85% od maksimalne snage iznosi 12.364 kW pri 101,4 o/min
- duljina preko svega: 248,92 m;
- nosivost: 115.000 t;
- širina: 43,8 m;
- gaz: 14,925 m;
- brzina: 15,5 čv.



Slika 14. Tanker za prijevoz tekućeg tereta klase AFRAMAX [3]

5.1. Opis pogona tankera za prijevoz tekućeg tereta

Pogonski sustav je dizajniran da osigura pouzdanu, učinkovitu i ekonomičnu pogonsku snagu za brod u automatskom, poluautomatskom ili ručnom načinu rada kako bi zadovoljio zahtjeve broda u kretanju i manevriranju u standardnim i hitnim uvjetima. Tanker prikazan na slici 14 za pogon koristi dvotaktni, sporohodni glavni dizel motor tipa MAN B&W 6S60MC-C, s turbopunjačem, koji proizvodi snagu od 18.420 KS pri 105 o/min i koristi propeler fiksnog nagiba.

5.2. Električna centrala tankera za prijevoz tekućeg tereta

Brodski elektroenergetski sustav dizajniran je da zadovolji potrebe plovila za električnom energijom u standardnim i hitnim uvjetima. Cilj električne centrale je proizvodnja električne energije te distribucija električne energije do svih trošila na brodu.

Komponente električne centrale su sljedeće:

- osovinski generator sa spojkom – 440 V, 1.200 kW, 60 Hz, 600 o/min, kontroliran pretvaračem sa sinkronim kondenzatorom 150 kW;
- dva dizel generatora, tipa YANMAR 6N21AL-EN 970 kW pri 900 o/min, generator 1.125 kVA/900 kW, 450 V AC, 60 Hz ;
- generator na parnu turbinu 1.200 kW, 450 V AC, 60 Hz ;
- dizel-generator za slučaj nužde 200 kW(250 kVA), 450 V AC, 60 Hz;
- glavna sklopna ploča;
- dva dijela sabirnice 440 V sa prekidačem , sabirnica 230 V;
- sklopna ploča za slučaj nužde;
- sabirnica 440 V, sabirnica 230 V;
- transformatori: 2 x 440 V/230 V;
- lokalne ploče i uputnici u strojarnicama.

5.3. Proizvodnja električne energije na tankeru za prijevoz tekućeg tereta

Gore navedeni brod za proizvodnju električne energije primarno koristi dva dizel generatora tipa YANMAR 6N21AL-EN koji je četverotaktni dizel generator, srednje brzine, s turbopunjačem, snage 970 kW pri 900 o/min koji proizvede

električnu energiju napona 450 V , frekvencije 60 Hz. Oba generatora mogu raditi pojedinačno ili paralelno.

Kada je brod u plovidbi uključi se osovinski generator tipa PTO SMG/CFE , koji je ugrađen na osovinu propelera bez ikakvih spojki nazivne snage 1.200 kW proizvodi električnu energiju slijedećih parametara : 440 V, 60 Hz, a upravljani je pretvaračem sa sinkronim kondenzatorom snage 150 kW. Osovinski generator može raditi paralelno s ostalim generatora na punoj nazivnoj električnoj snazi, kada je brzina glavnog motora između 75% i 100% nazivne brzine motora. Između 40% i 75% nazivne brzine električna energija osovinskog generatora se smanjuje proporcionalno brzina motora. Brod je također opremljen sa generatorom na parnu turbinu parametara :1.200 kW, 450 V AC, 60 Hz. Na slici 15 je prikazan lokalni operacijski panel za upravljanje dizel generatorom.

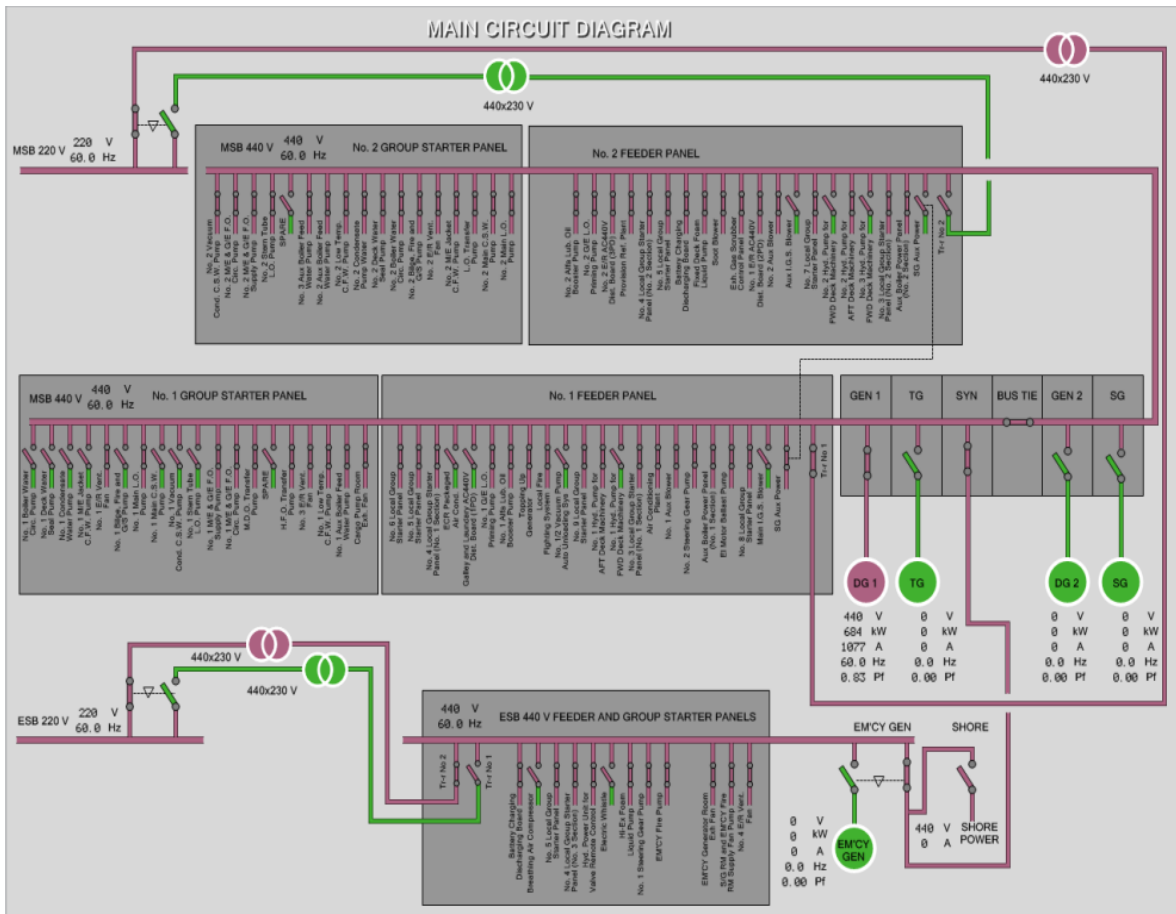


Slika 15. Operacijski panel za upravljanje dizel generatorom [3]

5.4. Distribucija električne energije na tankera za prijevoz tekućeg tereta

Brodsko električna mreža predviđena je za isporuku električne energije iz brodske električne centrale do trošila. Brodska električna mreža opskrbljuje trošila s trofaznim naponom od 440 V te frekvencijom od 60 Hz koja se proizvodi pomoću

prethodno navedenih generatora. Na slici 16 je prikazan jednopolni dijagram električne mreže koja se sastoji se od glavne sklopne ploče i sklopne ploče u slučaju nužde.



Slika 16. Jednopolni dijagram električne mreže tankera za prijevoz tekućeg tereta [3]

Glavnu sklopnu ploču čine:

- dvije ploče grupe potrošača od 440 V;
- dvije dovodne ploče od 440 V;
- jedna dovodna ploča od 230 V;
- sabirnica s prekidačem sabirnice;

Sklopna ploča u slučaju nužde sastoji se od:

- jedna ploča grupe potrošača od 440 V;
- jedna dovodna ploča od 440 V;
- jedna dovodna ploča od 220 V;

Na dijagramu je prikazana električna mreža broda. Električnu energiju na brodu koja se proizvede pomoću generatora se dalje preko sabirnice odvodi na GSP koja je podijeljena u dva dijela te se onda dalje raspoređuje na trošila. Uz generatore i trošila su prikazani digitalni indikatori koji pokazuju njihove električne parametre (struju, napon, snagu, frekvenciju).

Aktivni (napajani) elementi dijagrama, kao što su generatori, sabirnice, transformatori, zatvoreni prekidači su obojani u ljubičastu boju. Neaktivni (bez napona) elementi na dijagramu su obojani zelenom bojom. Isključeni prekidači su obojeni crvenom bojom. Iz ovoga dijagrama se može upravljati svim prekidačima osim zračnim prekidačima generatora. Da bismo traženi prekidač otvorili/zatvorili potrebno ga je dvaput kliknuti na zaslonu. U slučaju kada je prekidač blokiran automatikom sabirnice ili generatora, tada rad nije moguć. Tada upravljanje treba izvršiti s lokalne upravljačke ploče koja se nalazi u strojarnici.

6. LNG TANKER GRANDIS H2226

Brod koji je prikazan na slici 17 je LNG tanker koji koristi parnu turbinu kao glavni motor. Navedeni brod je u vlasništvu tvrtke Golar LNG Limited a ime broda je Grandis H2226. Osnovne karakteristike broda su sljedeće:

- dužina: 285,4 m;
- Širina: 43,4 m;
- Nazivna snaga 85% od maksimalne snage: 24.674,4 kW na 85,4 o/min
- Maksimalna snaga 27.416 kW na 88,5 o/min;
- Maksimalna brzina: 19,5 čv;
- Kapacitet teretnog tanka: 145.807 m³.



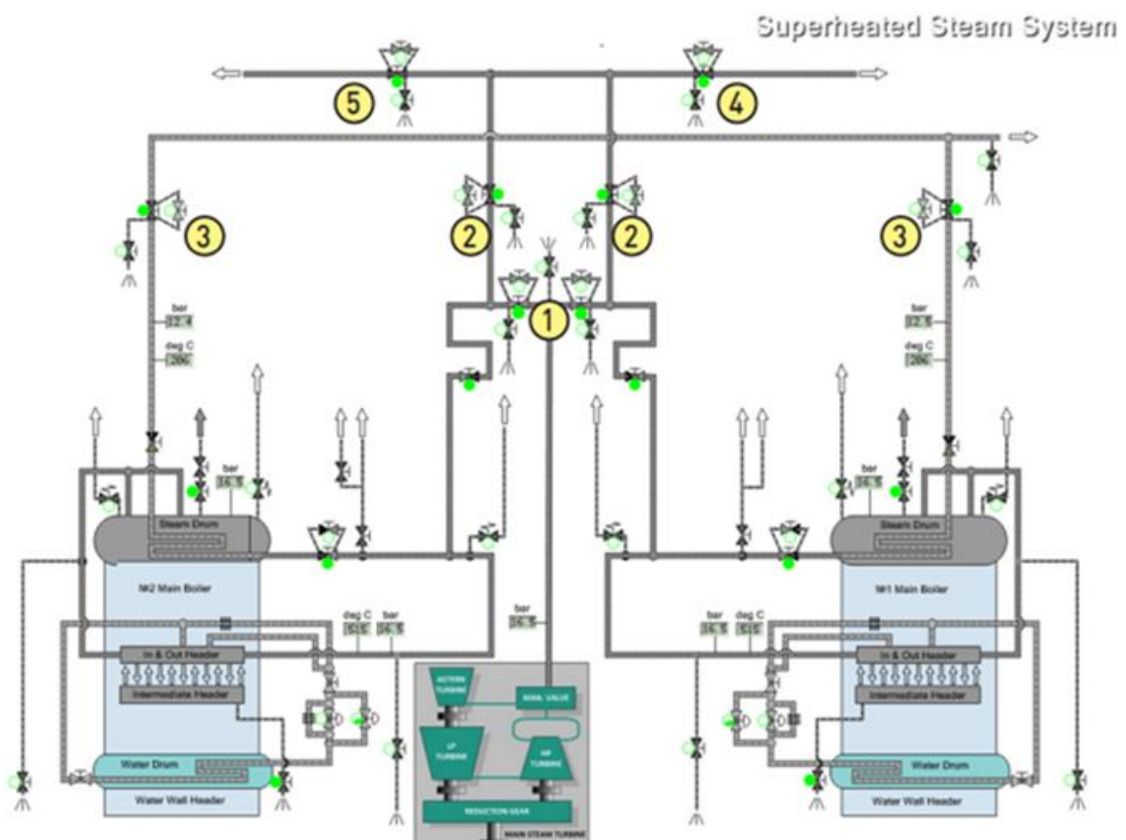
Slika 17. LNG tanker Grandis H2226 [4]

6.1. Opis pogona LNG tankera Grandis H2226

Simulator modelira pogonske i parne elektrane prototipa broda tankera Grandis H2226. Parna elektrana je dizajnirana za proizvodnju pare za glavnu pogonsku turbinu i sve preostale pomoćne turbine.

Glavna pogonska jedinica prikazana na slici 18 je unakrsna, impulsna, brodska parna turbina s dvostrukom redukcijom. Ova jedinica se sastoji od:

- jedne visokotlačne turbine impulsnog tipa:
maksimalna nazivna snaga – 27.416 kW pri 88,5 o/min; normalna nazivna snaga – 85% maksimalne nazivne snage;
- jedna niskotlačna turbina koja uključuje krmene elemente;
- jedinica manevarskog ventila ;
- reduktor.



Slika 18. Shema parne turbine instalirane na brodu Grandis H2226 [4]

Para iz manevarskog ventila ulazi u visokotlačnu turbinu kroz mlaznicu prvog stupnja. Parom upravlja samo manevarski ventil. Niskotlačna turbina mora moći razviti ne manje od 80% nazivne snage okretnog momenta pri 50% o/min kada se brod kreće prema naprijed i mora biti sposobna razvijati 70% maksimalne nazivne snage u trajanju od najmanje dva sata bez pregrijavanja prednjih elemenata kada se brod kreće unatrag.

6.2. Električna centrala LNG tankera Grandis H2226

Elektroenergetski sustav sastoji se od brodske elektrane, brodske električne mreže i potrošača. Brodska električna mreža se pak sastoji od glavnih i hitnih centrala, razvodne ploče i električnih kablova (dovodi). Glavne komponente brodske elektrane su:

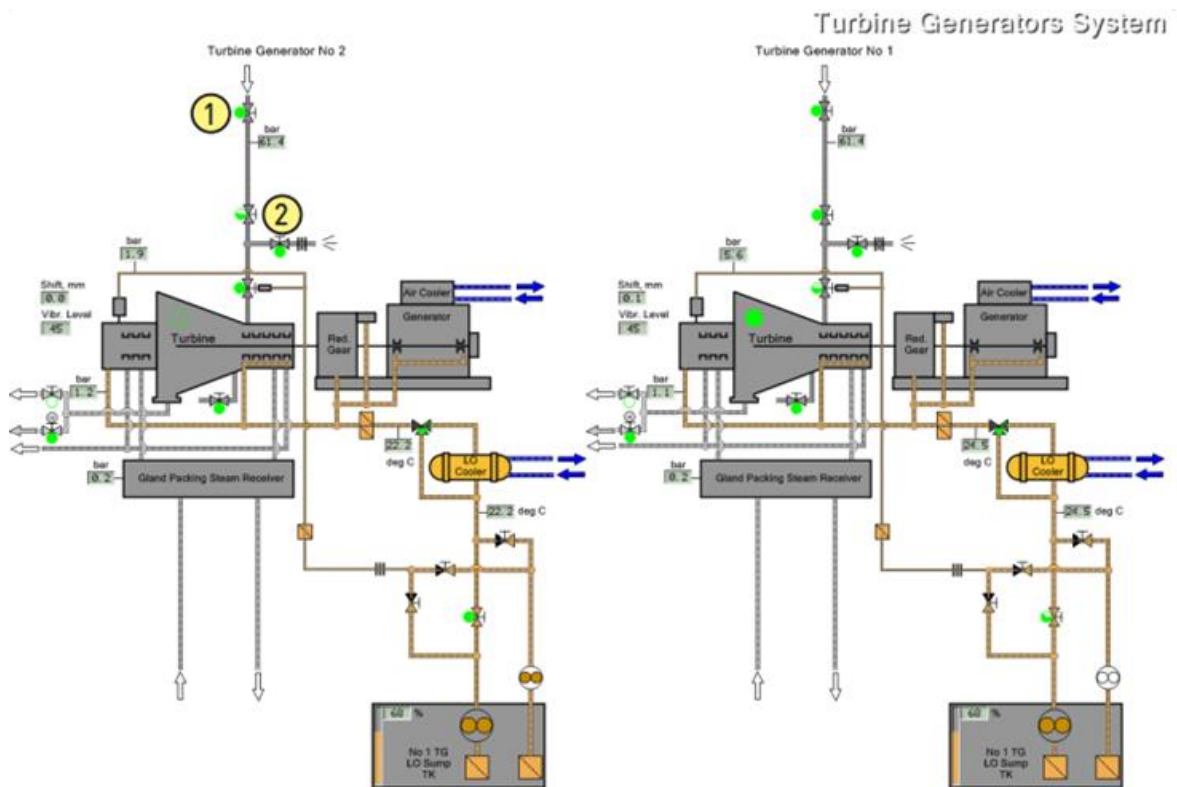
- dva turbinska generatora: 6.600 V, 60 Hz, 3.450 kW;
- jedan diesel generatora: 6.600 V, 60 Hz, 3.450 kW;
- jedan diesel generatora: u slučaju nužde 450 V, 60 Hz, 500 kW;
- priključak za napajanje s obale: 440 V, 60 Hz, 1250 A;
- dvije visokonaponske glavne sklopne ploče ;
- dva transformator 6.600/440 V;
- dvije niskonaponske glavne sklopne ploče ;
- punjač: 230 V AC – 24 V DC za napajanje distribucijske ploče od 24 V DC;
- distribucijske sekcije struje AC 440 V, AC 220 V, 24 V DC;
- lokalni paneli i uputnici u slučaju nužde;

6.3. Proizvodnja električne energije na LNG tankeru Grandis H2226

Na navedenom brodu glavni dio električne energije se dobiva uz pomoć dva turbinska generatora. Turbinski generatori koji su prikazani na slici 19 se opskrbljuju pregrijanom parom pod tlakom od 60 kg/cm², pri temperaturi od 510°C koja se zatim upuhuje se u glavni kondenzator. Svaki od njih napaja jednu glavnu visokonaponsku (HV) razvodnu ploču neovisno, ali u normalnim uvjetima oboje

razvodne ploče će biti povezane. Svaki generator je snage 4.375 kVA, te proizvodi trofaznu izmjeničnu struju napona 6.600 V i frekvencije 60 Hz.

Pokretanje velikih elektromotora je onemogućeno dok ne bude dovoljno dostupne snage. Dizel generator će se pokrenuti i pokriti nedostatak snage. U normalnim okolnostima, dizel generator će se koristiti kao rezervna jedinica za turbinske generatore. Dizel generator se može koristiti paralelno s turbinskim generatorima kada je brod na utovaru/istovaru tereta i tokom ulaza/izlaska iz luke.



Slika 19. Shema parnog sustava na brodu Grandis H2226 [4]

6.4. Distribucije električne energije na LNG tankeru Grandis H2226

Brodsko električna mreža je predviđena za isporuku električne energije od brodske električne centrale do trošila. Brodska električna mreža koja je prikazana na slici 20 je podijeljena na visokonaponsku glavnu sklopnu ploču napona od 6.600 V i niskonaponsku glavnu sklopnu ploču napona 440 V.

- lokalni paneli i uputnici za nuždu.

Aktivni (napajani) elementi dijagrama, kao što je generatori, sabirnice, transformatori, uklopljeni prekidači su obojani u ljubičasto. Digitalni indikatori prikazuju stvarne vrijednosti odgovarajućih električnih parametara: napon, struja, snaga, frekvencija. Neaktivni (bez napona) elementi su oslikani na dijagramu u zelenoj boji. Isključeni prekidači su obojeni crvenom bojom. Svim prekidačima se može upravljati na daljinu pomoću zaslona osim vakumskim prekidačima (engl. *Vaccum Circuit Braker*) koji se mogu uklapati i isključiti samo ručno. Dvaput kliknite traženi prekidač da biste ga otvorili/zatvorili na MCD prikazu. Rad nije moguć kada je prekidač blokiran automatikom sabirnice ili generatora, te u tom slučaju se upravljanje vrši iz lokalne ploče ili odgovarajućeg odjelka centralne razvodne ploče.

U normalnim uvjetima pri plovidbi sustav će raditi s jednim turbinskim generatorom (TG1 ili TG2) koji napaja glavnu visokonaponsku razvodnu ploču naponom od 6.600 V . Napajanje dvije glavne razvodne ploče 440 V je postignuto korištenjem dva step-down transformatora HMTR1 i HMTR2. Svaki od njih je 6600V/440V, trofazni, snage 2500 KVA koristeći prekidače HM1LM1/LM1HM1 i HM2LM2/LM2HM2 . Prekidači sabirnice LMBT1 i LMBT2 na glavnim razvodnim pločama od 440 V će u normalnom radu biti otvorene.

Centrale za slučaj nužde može se opskrbljivati sa glavne razvodne ploče od 440 V br. 1 ili glavne razvodne ploče od 440 V br. 2 . Prekidači na glavnim razvodnim pločama 440V LM1E & LM2E se ne upravljaju na daljinu i u normalnom radu su zatvoreni, a njihov se položaj prati i prikazuje na IAS-u. Prekidači na centrali za hitne slučajeve ELM1, ELM2 i ELC2 su međusobno povezani tako da je samo jedan prekidač može biti zatvoren. Ako je centrala za hitne slučajeve bez napona prekidače može isključiti IAS.

7. ZAKLJUČAK

U radu su opisani i analizirani elektroenergetski sustavi četiri broda od kojih svaki ima različite načine proizvodnje električne energije. Sustavi koji su instalirani na navedenim brodovima moraju biti u mogućnosti opskrbiti brod i sva brodska trošila električnom energijom. Pritom treba uzeti u obzir da je potrošnja električne energije na svakom brodu različita.

Na tri od četiri navedena broda su korištene visokonaponske brodske električne centrale. Visokonaponska razina od 11 kV se koristi na brodu za kružna putovanja MS Zuiderdam, dok su na tankerima Grandis H2226 i Velikiy Novgorod korištene visokonaponske razine od 6,6 kV. Razlog korištenja visokog napona na navedenim brodovima je veći broj trošila koji zahtijevaju velike količine električne energije te da bi se smanjili gubitci prilikom distribucije električne energije na brodu. Na tankeru AFRAMAX se koristi niskonaponska razina od 440 V zbog toga što na brodu nisu instalirana trošila koja zahtijevaju visoki napon te bi u slučaju korištenja visokonaponske razine na brodu trebao biti postavljen veći broj transformatora. Korištenje nisko naponske razine zahtijeva da električni sustav broda bude neuzemljen (izoliran). Prednost izoliranog sustava je mala struja zemnog spoja a time i manja opasnost od požara i oštećenja.

Svi navedeni brodovi kao primaran izvor električne energije koriste dizel generatore, ali također koriste i turbo ili osovinske generatore kako bi se povećala korisnost već postavljenih strojeva kao što je glavni porivni motor. Dizel generatori se koriste zbog svoje pouzdanosti, brze spremnosti na rad, mogućnosti regulacije brzine vrtnje te regulacije snage i frekvencije, ali i zbog visokog stupnja korisnosti. Osovinski generator koji koristi tanker AFRAMAX dodatno iskorištava već postojeću rotaciju glavnog stroja za proizvodnju električne energije te tako povećavaju korisnost glavnog stroja i smanjuju troškove održavanja ostalih generatora. Turbo generatori koriste ispušne plinove glavnog stroja za proizvodnju pare koja se koristi za pokretanje turbina navedenih generatora. Na taj način se koristi toplina ispušnih plinova koje proizvodi glavni stroj. Na tankerima AFRAMAX i Velikiy Novgorod koriste se turbo generatori kao pomoćni generatori dok tanker Grandis H2226 koristi parni turbo generator kao primarni izvor električne energije. Kruzer Zuiderdam ne koristi osovinski zbog toga što kao glavni pogonski stroj

koristi elektromotore tipa AZIPOD na koje nije moguće instalirati osovinski generator, dok toplinu koja se proizvede pomoću ispušnih plinova s generatora koristi u sustavu pare.

U ovom radu su sažeto opisani i uspoređeni načini proizvodnje električne energije te se može zaključiti kako se zbog njihovih različitih namjena brodova i njihove potrebe za električnom energijom razlikuju i elektroenergetski sustavi koji su instalirani na njima.

LITERATURA

- [1] TechSim/ERS 5000, Dual Fuel Diesel-Electric LNG Carrier Trainee Manual,2018
- [2] TechSim/ERS 5000, AZIPOD Diesel-Electric Cruise Ship Trainee Manual ,2014
- [3] TechSim/ERS 5000, MAN B&W 6S60MC-C Diesel Engine – Tanker LCC (Aframax) Model Trainee Manual, 2018
- [4] TechSim/ERS 5000, Steam Turbine (Kawasaki UA-400) LNG Carrier Trainee Manual, 2016
- [5] https://www.yanmar.com/global/large_generators/diesel_generators/6ey26lw/
- [6] <https://ruhstrat.com/applications/transformers-for-marine-applications?lang=en>
- [7] <https://altgeldproducts.de/en/shore-to-ship-industry/>
- [8] <https://www.ecomarinepower.com/en/products/110-energy-storage-and-batteries>
- [9] <https://www.pfst.unist.hr/hr/sadasnji-studenti/nastava/nastavni-materijali?id=4196>

POPIS SLIKA

Slika 1. Brodski generator YANMAR 6EY26LW [5]	3
Slika 2. Akumulatorske baterije [8]	3
Slika 3. Priključak za kopno [7]	4
Slika 4. Glavna sklopna ploča [9]	5
Slika 5. Brodski transformator [6]	6
Slika 6. DUAL FUEL LNG tanker [1].....	7
Slika 7. Pogonski elektromotor ABB AMZ 1120MR08 LSF [1]	8
Slika 8. Brodska električna centrala broda Velikiy Novgorod [1].....	10
Slika 9. Električna mreža broda Velikiy Novgorod[1]	12
Slika 10. Putnički brod za kružna putovanja MS Zuiderdam [2].....	14
Slika 11. Shema glavnog pogona broda Zuiderdam [2].....	15
Slika 12. Jednopolni dijagram visokonaponske mreže broda Zuiderdam [2]	20
Slika 13. Jednopolni dijagram niskonaponske mreže broda Zuiderdam [2].....	22
Slika 14. Tanker za prijevoz tekućeg tereta klase AFRAMAX [3]	23
Slika 15. Operacijski panel za upravljanje dizel generatorom [3].....	25
Slika 16. Jednopolni dijagram električne mreže tankera za prijevoz tekućeg tereta [3]	26
Slika 17. LNG tanker Grandis H2226 [4]	28
Slika 18. Shema parne turbine instalirane na brodu Grandis H2226 [4]	29
Slika 19. Shema parnog sustava na brodu Grandis H2226 [4].....	31
Slika 20. Jednopolni dijagram električne mreže broda Grandis H2226 [4]	32

POPIS KRATICA

LNG (engl. <i>liquefied natural gas</i>)	ukapljeni prirodni plin
AC (engl. <i>alternating current</i>)	izmjenična struja
DC (engl. <i>direct current</i>)	istosmjerna struja
MSB (engl. <i>main switchboard</i>)	glavna sklopna ploča
LV (engl. <i>low voltage</i>)	niskonaponska razina
HV (engl. <i>high voltage</i>)	visokonaponska razina
IAS (engl. <i>Integrated automation system</i>)	integrirani sustav automatizacije
LGSP (engl. <i>local group starter panel</i>)	lokalna ploča grupiranih uputnika