

# Očuvanje tereta u brodskim hladnjačama

---

**Paladin, Josip**

**Undergraduate thesis / Završni rad**

**2022**

*Degree Grantor / Ustanova koja je dodijelila akademski / stručni stupanj:* **University of Split, Faculty of Maritime Studies / Sveučilište u Splitu, Pomorski fakultet**

*Permanent link / Trajna poveznica:* <https://um.nsk.hr/um:nbn:hr:164:555921>

*Rights / Prava:* [In copyright](#)/[Zaštićeno autorskim pravom.](#)

*Download date / Datum preuzimanja:* **2024-07-25**

*Repository / Repozitorij:*

[Repository - Faculty of Maritime Studies - Split -  
Repository - Faculty of Maritime Studies Split for  
permanent storage and preservation of digital  
resources of the institution](#)



**SVEUČILIŠTE U SPLITU  
POMORSKI FAKULTET U SPLITU**

**JOSIP PALADIN**

**OČUVANJE TERETA U BRODSKIM  
HLADNJAČAMA**

**ZAVRŠNI RAD**

**SPLIT, 2022.**

**SVEUČILIŠTE U SPLITU  
POMORSKI FAKULTET U SPLITU**

**STUDIJ: BRODOSTROJARSTVO**

**OČUVANJE TERETA U BRODSKIM  
HLADNJAČAMA**

**ZAVRŠNI RAD**

**MENTOR:  
dr. sc. Zdeslav Jurić**

**STUDENT:  
Josip Paladin  
(MB: 0171275099)**

**SPLIT, 2022.**

## SAŽETAK

U razvoju svjetske trgovine i turizma veliku ulogu imaju brodovi. Osim za održavanje temperatura raznih namirnica u svakidašnjem prijevozu, rashladni odnosno klimatizacijski sustavi koriste se za ostvarivanje osjećaja ugone, tokom plovidbe, putnicima i posadi. Glavni dijelovi sustava su kondenzator, kompresor, isparivač, prigušni element te rashladno sredstvo. Rashladna sredstva kroz povijest su se razlikovala, te se njihov odabir temeljio na utjecaju na okoliš. Prvi freoni su bili, s termofizičkog stajališta, najbolje rashladno rješenje, ali su se pokazali kao veliki negativni utjecaj na ozonski omotač. Stoga danas težimo naći njihove ekonomski i ekološki prihvatljive zamjene. Osim hlađenja i grijanja, važan dio ovog sustava je i ventilacija. Ona može biti prirodna ili prisilna, a koristi se za poboljšanje rashladnog učina. U osnovi sustav se zasniva na prijelazu toplinske energije s tvari veće temperature na tvar niže temperature, pa je obrađen svaki dio broskog rashladnog uređaja te njihove uloge.

***Ključne riječi: rashladna sredstva, freoni, hlađenje, grijanje, toplinska energija***

## ABSTRACT

Ships play a major role in the development of world trade and tourism. In addition to maintaining the temperature of various foods in everyday transport, refrigeration or air conditioning systems are used to create a feeling of comfort, during the voyage, for passengers and crew. Main components are such as condenser, compressor, evaporator, damping element and refrigerant. Refrigerants have varied throughout history, and their selection was based on environmental impact. The first CFCs were, from a thermophysical point of view, the best refrigeration solution, but they have proven to have a major negative impact on the ozone layer. Therefore today, we strive to find their economically and environmentally acceptable substitutes. In addition to cooling and heating, an important part of this system is ventilation. It can be natural or forced, which is used to improve the cooling performance. Basically, the system is based on the transfer of thermal energy from a substance of higher temperature to a substance of lower temperature, so each part of the ship's cooling device and their roles is processed.

***Keywords: refrigerants, CFCs, cooling, heating, thermal energy***

# SADRŽAJ

<b>1. UVOD</b> .....	<b>1</b>
<b>2. TOPLINA I NJEN PRIJENOS</b> .....	<b>3</b>
2.1. PROCES HLAĐENJA .....	4
2.2. OSNOVE RASHLADNOG SUSTAVA .....	7
<b>3. VENTILACIJA</b> .....	<b>9</b>
<b>4. RASHLADNA SREDSTVA</b> .....	<b>10</b>
<b>5. GLAVNI DIJELOVI SUSTAVA</b> .....	<b>13</b>
5.1. KOMPRESOR .....	13
5.1.1. Klipni kompresor .....	14
5.1.2. Vijčani kompresor .....	16
5.2. KONDENZATOR .....	19
5.2.1. Zračno hlađeni kondenzator .....	19
5.2.2. Vodeno hlađeni kondenzator .....	20
5.2.3. Kondenzator isparivačkog (kombiniranog) tipa .....	22
5.3. ISPARIVAČ .....	22
5.4. SAKUPLJAČ KAPLJEVINE .....	23
5.5. SUŠIOČ RASHLADNOG SREDSTVA .....	24
5.6. REGULACIJSKI UREĐAJI .....	24
5.6.1. Termoekspanzijski ventil .....	24
5.6.2. Termokspanzijski ventil s vanjskim izjednačavanjem .....	26
5.6.3. Presostat .....	26
5.6.4. Termostat .....	27
5.6.5. Odjeljivač ulja .....	27
5.6.6. Solenoid ventil .....	28
5.6.7. Regulator rashladne vode .....	29
<b>6. KONGSBERG-OV SIMULATOR SUSTAVA BRODSKE HLAĐNJAČE</b> .....	<b>30</b>
6.1. KARAKTERISTIKE ANALIZIRANOG SUSTAVA .....	30
6.2. PROCEDURE PRI POKRETANJU SUSTAVA .....	31

<b>6.3. PRIMJER RADA BRODSKE HLADNJAČE U KONGSBERG-OVOM SIMULATORU.....</b>	<b>32</b>
<b>7. ZAKLJUČAK .....</b>	<b>35</b>
<b>LITERATURA .....</b>	<b>36</b>
<b>POPIS SLIKA.....</b>	<b>38</b>
<b>POPIS TABLICA.....</b>	<b>39</b>
<b>POPIS KRATICA .....</b>	<b>40</b>

## 1. UVOD

Rashladna tehnika je uznapredovala te se postižu, za posadu i putnike, veoma ugodni uvjeti plovidbe. Prolaskom kroz hladnija i toplija područja, vanjska temperatura može se znatno razlikovati od temperature koju je potrebno održavati u prostoriji pa bi bez kvalitetnog rashladnog rješenja, duga putovanja bila nezamisliva.

Rashladni sustav je temeljen na nepromjenjivim zakonitostima prema kojima prijenos topline uvijek teče od tvari više prema tvari manje temperature razine. U navedenom sustavu se upravlja tlakom, kako bi se postigle različite temperature isparavanja (točnije rečeno ključanja) rashladnog fluida, kojim se hlade prostorije. To znači da će rashladni fluid na nižem tlaku, isparavati na nižoj temperaturi, crpeći energiju iz toplije komore, pritom dajući efekt hlađenja. Osnove procesa hlađenja i općenitosti o toplini objašnjene su u drugom poglavlju rada [9].

U trećem dijelu rada opisana je ventilacija. Brodske kabine su zatvorene prostorije te je jako bitna stalna i propisima određena dobava svježeg zraka. Brodska ventilacija se dijeli na prirodnu i prisilnu. Prirodna koristi svojstvo uzgona. Ovom pojavom hladniji i svježiji zrak može doći do određenih brodskih prostorija. Želja za povećanjem udobnosti, rashladnog učina te očuvanjem prvobitnih svojstava namirnica koje se prijevoze dovela je do upotrebe mehaničke ventilacije [11].

Čvrto poglavlje obrađuje rashladna sredstva, koja se sredstva koriste i njihova termofizička svojstva. U njemu su navedeni zahtjevi koji oni trebaju zadovoljiti pri čemu je jedan od najvažnijih čimbenika utjecaj na okoliš. Naime, teži se sredstvima koja nemaju razarajući utjecaj na Zemljin ozonski omotač, ali da su pritom maksimalno učinkovita i ekonomski prihvatljiva [13].

Za pravilan rad potreban je ispravan rad velikog broja dijelova sustava koji zajedno tvore kvalitetan i funkcionalan sustav. Važniji dijelovi sustava su: kompresor, kondenzator, isparivač, sušioc rashladnog sredstva, sakupljač tekućine i mnoštvo drugih regulacijskih uređaja kao što su presostat, termostat, prigušni element itd. Zasebne komponente i njihove uloge opisane su petom poglavlju.

U šestom poglavlju opisan je princip rada broskog rashladnog uređaja korištenog u Kongsberg-ovom simulatoru brodske hladnjače. Uređaj omogućuje održavanje potrebnih i idealnih uvjeta u brodskih komorama za prijevoz tereta odnosno živežnih namirnica, neovisno o području plovidbe te godišnjem dobu. Podešavanjem željene temperature na

termostatu postavlja se u rad sustav koji će regulirati temperaturu prostorije te ju održavati na istoj razini [15].

U zadnjem poglavlju donešen je zaključak koji ukratko objašnjava svrhu i djelovanje cijelog sustava.

Svrha ovog rada je prikaz važnosti i funkcionalnosti rashladnog sustava. U radu će se dati odgovori na pitanja kao što su:

- Koja je svrha rashladnih sredstava?
- Koja se rashladna sredstva danas koriste?
- Zašto je bitna mehanička ventilacija?
- Kako se izmjenjuje toplina u izmjenjivačima topline?
- Čemu služi kompresor?
- Zašto je bitan ispravan rad termoekspanzijskog ventila?
- Koje vrste kondenzatora postoje?
- Kako su povezani tlak i temperatura isparavanja fluida?

Primjenjene znanstvene metode su proučavanje i korištenje znanstvene literature pri pisanju glavnog dijela rada.



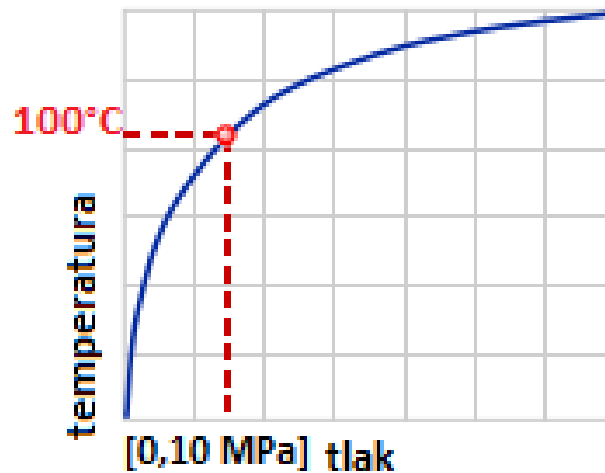
## 2. TOPLINA I NJEN PRIJENOS

Riječ „hladno“ opisuje stanje niskog udjela toplinske energije. Svaka tvar na Zemlji sadrži toplinsku energiju izraženu količinom i intenzitetom. Intenzitet toplinske energije proporcionalan je apsolutnoj temperaturi, a dogovorno i Celzijusovim stupnjevima ( $^{\circ}\text{C}$ ). Kad bi se sva toplina uklonila iz tvari, njena temperatura bi se smanjila na  $-273,15^{\circ}\text{C}$ . Ovo stanje se naziva "apsolutna nula" i predstavlja temperaturu na kojoj se zaustavlja sve molekularna aktivnost. Količina toplinske energije sadržana u predmetu ili tvari nije jednaka intenzitetu topline. U inicijalnom sustavu, količina topline se mjeri pojmom kalorije. Jedna kalorija se definira kao količina toplinske energije potrebne za podizanje temperature 1 kg vode za  $1^{\circ}\text{C}$ , točnije s  $14,5$  na  $15,5^{\circ}\text{C}$ . U metričkom sustavu Systeme International (SI), količina topline se izražava jedinicom Joule (J). Jedna kalorija je jednaka  $4,186\text{ J}$ .

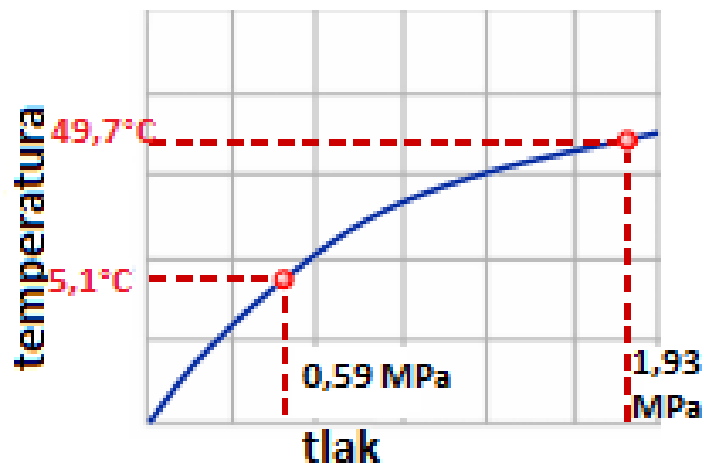
Sustavi klimatizacije i hlađenja koriste zakone prijenosa topline na tvari kako bi došlo do hlađenja i grijanja. Tri zakona o kojima se radi su:

- toplinska energija se ne može uništiti, može se samo prenijeti na drugu tvar,
- toplina teče od tvari više temperature prema tvari niže temperature i
- toplina se s jedne tvari na drugu prenosi procesima provođenja (kondukcije), prijelaza (konvekcije) i zračenja (radijacije).

Kondukcija (provođenje) je proces prijenosa topline kroz kruto tijelo. Konvekcija je proces prijenosa topline kao rezultat kretanja tekućine. Konvekcija se često javlja kao posljedica prirodne kretnje zraka uzrokovane temperaturnim razlikama. Zračenje je proces prijenosa topline pomoću elektromagnetskih valova, emitiranih zbog temperaturne razlike između dva objekta. Zanimljivo je da zračenjem toplina ima gotovo zanemarajući utjecaj na zrak koji se nalazi između tvari koji izmjenjuju toplinom zračenjem. U SI metričkom sustavu jedinica, brzina protoka topline je izražena u kilovatima (kW). Kilovati opisuju količinu topline, u kJ, koja se prenosi u vremenu od 1 sekunde. Rashladna sredstva mogu primiti značajnu količinu topline prilikom promjene agregatnog stanja (faze). Različite tvari imaju različite temperature na kojima dolazi do faznih promjena i potrebne su različite količine topline kako bi se ta promjena u potpunosti dogodila. Također različite tvari imaju različite specifične toplinske kapacitete [15].



Slika 1. Točka vrenja vode i krivulja po kojoj se kreće [15]



Slika 2. Točke vrenja sredstva R-22 za različite tlakove i krivulja po kojoj se kreću [15]

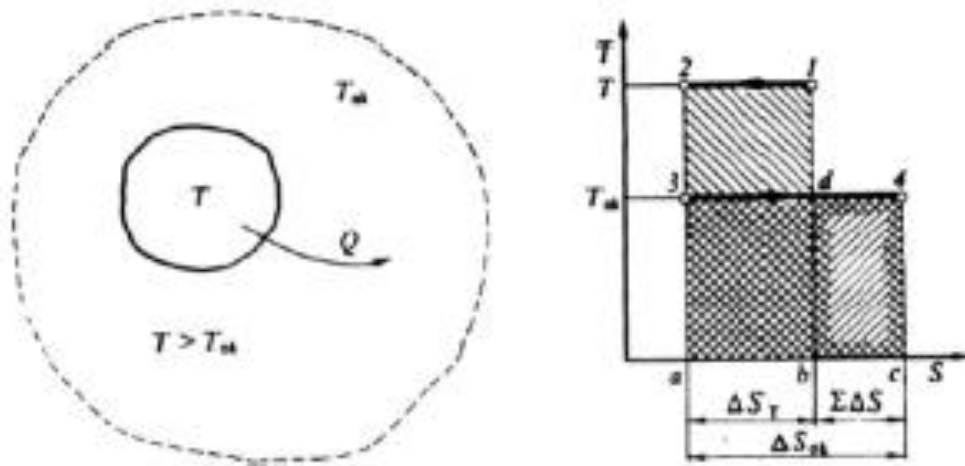
Razlikuju se dvije vrste topline: osjetna i latentna. Toplina isparavanja podrazumijeva količinu topline zahtjevanu da tekućina na temperaturi isparavanja u potpunosti ispari. Ova toplina naziva se i latentna (ili prikrivena) toplina jer dovođenjem ili odvođenjem ove topline ne dolazi do promjene temperature. Do promjene iste će doći, dovođenjem ili odvođenjem latentne topline kada je temperatura veća ili niža od točke smrzavanja ili taljenja [9].

## 2.1. PROCES HLADENJA

Unutarnja energija nekog tijela smanjuje se odvođenjem njegove energije odnosno topline. Unutarnja energija jest takav oblik energije koji ovisi o temperaturi. Dodir tijela s temperaturom većom od okolišne, s tijelom niže temperature, primjerice vodom, zrakom ili zemljom, dovest će do izjednačenja temperaturnih nivoa tih dvaju tijela. Radi se o procesu

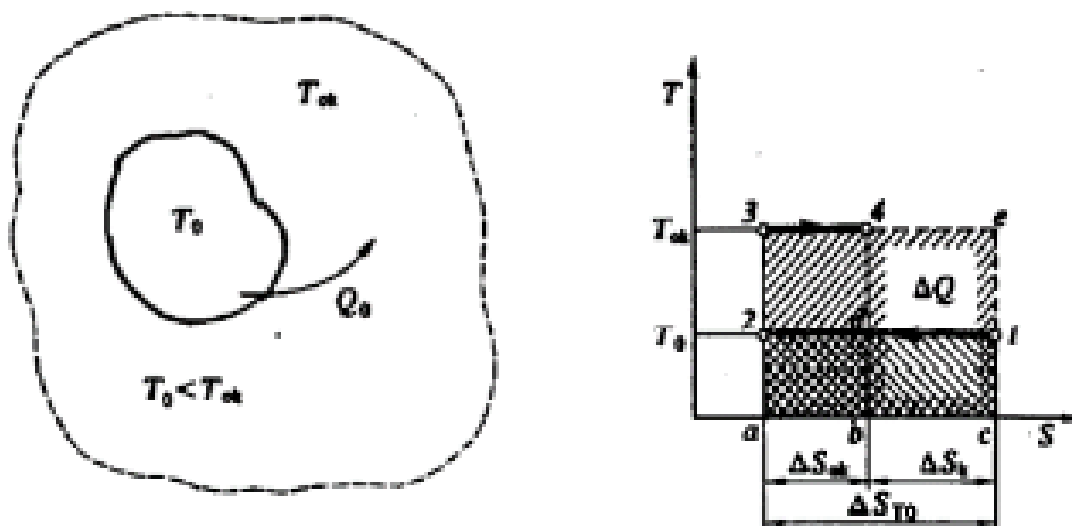
koji teče spontano, a tijelo kojem se toplina odvodi, neće se ohladiti ispod temperature okoliša. Tada se radi o prirodnom hlađenju. Naspram prirodnog postoji i tehničko, kada se neko tijelo hladi treba ohladiti ispod temperature najhladnijeg okolnog tijela. Tehničkm hlađenjem može se ostvariti temperatura približna apsolutnoj nuli ( $-273,15\text{ }^{\circ}\text{C}$ ) [5].

Prirodni proces hlađenja jest nepovratan te se odvija sam od sebe. To se događa kada je npr. temperatura promatrane tvari,  $T$ , veća od temperature okoline,  $> T_{ok}$ , tada će tijelo s većom temperaturom podliježe toplinskom uravnoteživanju s okolišom temperature  $T_{ok}$ . Process za posljedicu ima pozitivni prirast entropije. Za temperaturu okoliša gotovo uvijek vrijedi da je konstantna zbog sposobnosti preuzimanja neograničene količine topline i neovisnosti o ostalim uvjetima, što ne vrijedi za temperaturu tijela. Vrijednost entropije pada ukoliko se mijenja agregatno stanje tijela/fluida [5].



Slika 3. Prirodno hlađenje [12]

Do potrošnje i ulaganja dodatne energije doći će ukoliko se određeni objekt hladi na temperaturu nižu od one koju posjeduje najhladniji objekt u okolini u vidu takozvanog tehničkog hlađenja. Kako bi se dogodio prijenos topline  $Q_0$ , okolini se dovodi dodatna toplina nastala pretvaranjem drugog oblika energije što dovodi do pozitivnog povećanja entropije. Što je manja razlika u temperaturama  $T$  i  $T_{ok}$ , to je povoljniji faktor hlađenja. Pri konstantnoj temperaturi  $T_0$ , faktor hlađenja je veći, što je temperatura  $T$  manja. Pri konstantnoj temperaturi  $T$ , faktor hlađenja je veći što je temperatura  $T_0$  veća [12].



Slika 4. Tehničko hlađenje [12]

Tehničko hlađenje nije moguće bez primjene rashladnih uređaja. Bilo koji fizikalni proces koji se zasniva na izmjeni topline, može poslužiti za ostvarivanje umjetne hladnoće. Svaka tvar okarakterizirana je međuzavisnošću temperature isparavanja i tlaka. Sukladno porastu tlaka, raste i temperatura pri kojoj će tekućina ispariti. Primjerice, amonijak ( $\text{NH}_3$ ) pri atmosferskom tlaku ključa na  $-33,4\text{ }^\circ\text{C}$ , a pri nadtlaku od 2,41 bara na  $-15\text{ }^\circ\text{C}$ . Ova zakonitost je temelj rashladne tehnike. Moguće je postići različite temperature tijela koje se hladi primjenom istog rashladnog sredstva [9].

Danas su na brodovima ugrađeni rashladni uređaji s ciljem da se očuva kvaliteta odnosno stanje pokvarljivog tereta i/ili hrane te postizanje ugodnih životnih uvjeta u prostorijama za stanovanje, rad, nadzor i odmor ljudi. Kod lako kvarljivih proizvoda poradi očuvanja kakvoće i smanjenja gubitaka, provodi se hlađenje na  $0\text{ }^\circ\text{C}$ , duboko smrzavanje pri otprilike  $-30\text{ }^\circ\text{C}$  te uskladištenje na temperaturi od oko  $-18\text{ }^\circ\text{C}$ . Pravilno i pravovremeno hlađenje je potrebno kako bi se zadržali izgled, boja, nutritivni elementi i okus.

Međutim, različiti drugi čimbenici kao relativna vlažnost, okolna atmosfera i način transporta utječu na proces hlađenja. Promjene fizikalne, kemijske i biokemijske prirode te djelovanje mikroorganizama poput bakterija, gljiva i kvasaca može djelovati na trajnost namirnica.

Fizikalne promjene kao ispravanje vode, gubitak sastojaka i arome koja daje okus smanjuju se visokom relativnom vlažnošću i niskom temperaturom. Proces sazrijevanja, hidrolize, oksidacije i vrenja podrazumijevaju kemijske promjene koje se ublažavaju

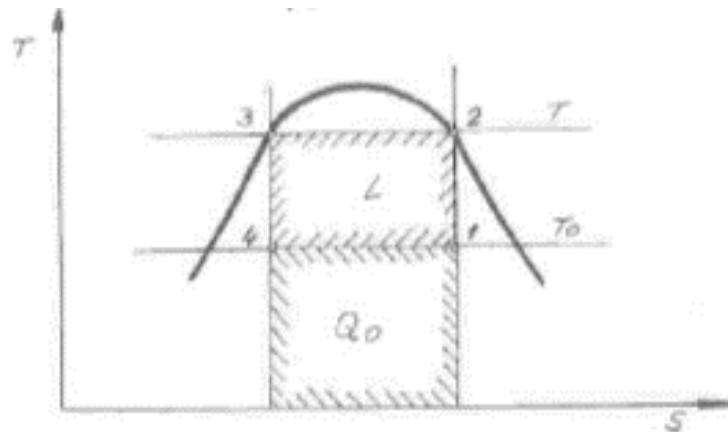
snižavanjem temperature i povećanjem relativne vlažnosti. Ravnomjerno hlađenje postignuto strujanjem zraka iznimno je važno za sve proizvode.

Prehrambeni proizvodi dijele se u: žive i mrtve prehrambene proizvode. U prve se ubrajaju voće i povrće, a u preostale, proizvodi poput ribe, mesa, mlijeka i sličnog. Ista vrsta proizvoda skladišti se u jednoj prostoriji kako bi se održali isti uvjeti hlađenja. Potreban je dovoljno veliki kapacitet rashladnog uređaja za savladavanje traženih toplinskih opterećenja u što kraćem vremenu.

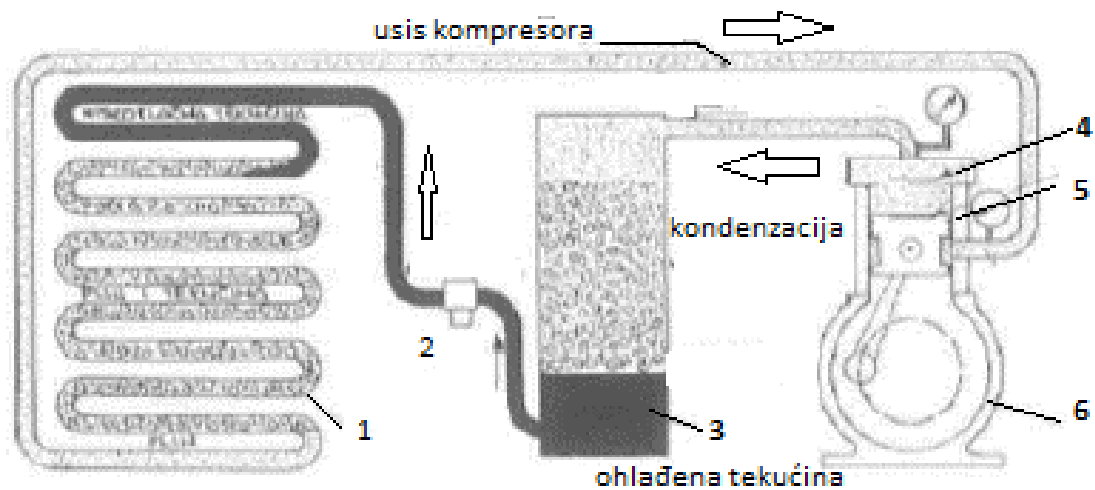
Više faktora čini toplinska opterećenja, a neka su: toplina koja se oduzima uskladištenoj robi za postizanje tražene temperature, toplina unesena ventilatorima zraka (željena i popratna ventilacija), toplina unesena cirkulacijskim sisaljka, toplina dovedena uređajima za različite potrebe rada sustava i toplina koja se propušta preko stjenki hlađenih prostorija [11].

## 2.2. OSNOVE RASHLADNOG SUSTAVA

Prijevoz tereta koji zahtjeva niske temperature brodom ostvaruje se rashladnim uređajem koji koristi kompresor za pretvorbu rada u toplinu. Rashladni učinak se dobiva parnim rashladnim uređajima, koristeći tekućinu koja pri niskim temperaturama isparava. Rashladni medij u zatvorenom kružnom ciklusu prolazi kroz određene faze izmjenjujući agregatna stanja, kao što su: kompresija, hlađenje, kondenzacija, prigušivanje te isparavanje. Energija u obliku topline potrebna za isparavanje uzima se iz rashladne komore te se, u konačnici, predaje morskoj vodi. Kompresor, prigušni element, u ovom slučaju ekspanzijski ventil, kondenzator i isparivač čine glavne elemente sustava u procesu hlađenja koji započinje usisavanjem sredstva u plinovitom stanju iz isparivača te se komprimira pomoću kompresora. Plin se zatim hladi u kondenzatoru te pri konstantnom tlaku ukapljuje. Nakon ukapljivanja sredstvo se prolaskom kroz ekspanzijski ventil prigušuje na niži tlak uz konstantnu entalpiju. Tekući medij u isparivaču, pri konstantnom tlaku, uzima toplinu iz okoline i isparava. Položaj otvora ekspanzijskog ventila određuje tlak i temperaturu, održavajući ravnotežu omjerom količine plina na usisu kompresora i količine sredstva u tekućem stanju koje prolazi kroz ventil. Slika 5. prikazuje Carnotov rashladni ciklus. Označena površina predstavlja uloženi rad  $L$ , a  $Q_o$  toplinu danu rashladnom sredstvu [11].



Slika 5. Carnotov rashladni ciklus [11]



1-isparivač, 2–ekspanzijski/regulacijski ventil, 3–kondenzator, 4-ventil s tlačne strane kompresora, 5-ventil s usisne strane kompresora, 6-kompresor.

Slika 6. Glavni dijelovi rashladnog uređaja [11]

Suvremeni uređaji opremljeni su dodatnim izmjenjivačem topline na kraju isparivača, a služi za isparavanje zaostalih kapljica te dopunskog pregrijavanja plina nakon izlaza iz isparivača, čime se osigurava usis u kompresor potpuno plinovitog rashladnog sredstva. Suhi usis s većim rashladnim učinkom je termodinamički povoljniji od vlažnog. Također vlažno usisavanje može izazvati hidraulički udar u cilindru kompresora, stoga je danas istisnuto [11].

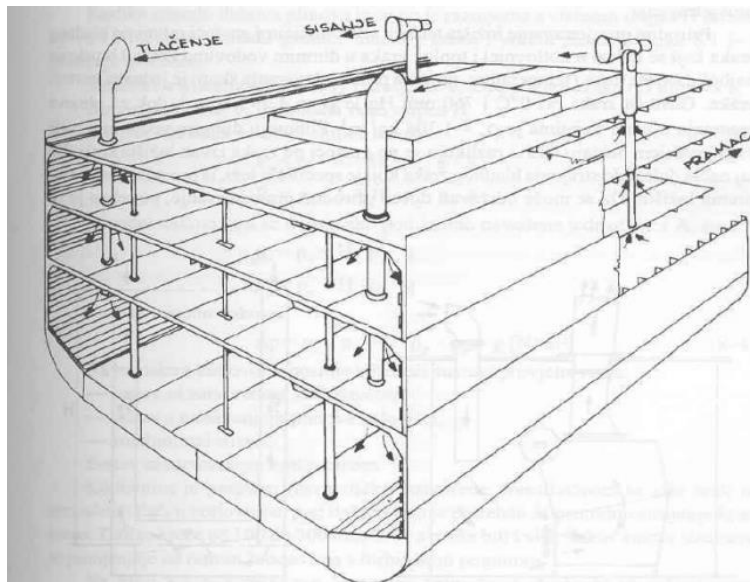
### 3. VENTILACIJA

Ventiliranje podrazumijeva ostvarivanje pogodnih uvjeta za život i rad na brodu izmjenom zraka koji može sadržavati nečistoće, višak topline zbog rada strojeva, vlagu ili škodljive plinove. Može se provoditi prirodnim ili mehaničkim putem.

Prirodna ventilacija odnosno provjetravanje je moguće uz pogodne vremenske uvjete. Koristi se svojstvo plina odnosno zraka da se u dodiru sa toplijim površinama zagrijava, povećava specifični volumen odnosno smanjuje gustoću. Samim time hladniji i teži zrak će strujati na niže, dok se topliji zrak uzdiže. Vjetrolovke koje se postavljaju u zavjetrinu, ostvaruju niži tlak na izlaznoj strani, dok se ulazni ili tlačni vodovi postavljaju za skladište tereta na drugom, privjetrinskom kraju.

Ukoliko prirodno strujanje nije moguće zbog prodora mora usred nevremena, koristi se mehanička ventilacija. Budući su vodovi uski, često krivudavi i udaljeni od izvora dobave zraka, koristi se elektromotor ventilatora kako bi se pojačalo strujanje i svladali svi otpori, te kako bi se povećala učinkovitost rashladnog sustava.

Ventilatori su zaštićeni od utjecaja mora i kiše. Ako je zrak poprilično onečišćen, ugrađuje se sustav tlačne i usisne ventilacije. Usisni vodovi se postavljaju pri dnu, a tlačni na krovu prostorije. Potreba pogonskih strojeva, želja za povećanjem udobnosti te prijevoz pokvarljive robe doveli su do razvitka mehaničke ventilacije [11].



Slika 7. Prikaz vjetrolovki [11]

## 4. RASHLADNA SREDSTVA

U rashladnom procesu može se u teoriji koristiti bilo koja rashladna tvar koja će svojim isparavanjem na dovoljno niskoj temperaturi preuzimati toplinu i predavati je u kondenzatoru. Veliki je broj takvih tvari, ali u eksploataciji one moraju zadovoljiti ostale zahtjeve, osobito one vezane za utjecaj na okoliš. Izbor se vodi prema dimenzijama i konstrukciji sustava, utrošku energije i uvjetima korištenja [14].

Vrlo je bitno odabrati najpovoljnije sredstvo za hlađenje, stoga neki od zahtjeva kojima podliježu su:

- nezapaljivost
- neotrovnost/netoksičnost
- nekorozivno djelovanje na metale
- neagresivno djelovanje na dijelove kojima prolazi
- prepoznatljiv miris u slučaju propuštanja
- dobro miješanje s uljem za pravilan rad kompresora
- veća toplina isparavanja
- kemijski stabilitet odnosno nepromijenjiva svojstva pri upotrebi
- financijska prihvatljivost.

Zapravo nijedno sredstvo ne može udovoljiti svim zahtjevima. Danas je najraširenija primjena: ekološki prihvatljivih freona, ugljikovog dioksida te dušika (za ponovno ukapljivanje na brodovima za prijevoz ukaljenog prirodnog plina). Najbolje rješenje prema svemu, osim u ekološkom pogledu, su freoni pa se zbog štetnog djelovanja na ozon, traže zamjene za freone R12, R22, R502. Freoni su netopljivi u vodi, a prodiru visoko u stratosferu jer su inertni u kemijskim reakcijama. Najopasniji za okoliš je R12 te jedini ima prihvatljive zamjene. Danas se u izravnom hlađenju koriste R404A, R407C, R507, R134a (CH<sub>2</sub>F-CF<sub>3</sub>). Zamjene za freone su zapravo freoni, ali u smjesi koja ne sadrži molekule klora, najopasnijeg uništavača ozona. Odgovorajući postotci kao i dionici smjese su:

- R404A: R134a/R134a/R125 (4/52/44 %)
- R407C: R134a/R125/R32 (52/25/23 %)
- R507: R134a/R125 (50/50 %) [11].



**Tablica 1. Primjer ekološki prihvatljivih radnih tvari [11]**

<b>Radno sredstvo</b>	<b>Udjeli</b>	<b>Zamjenjuje</b>	<b>GWP</b>	<b>Primjenjuje se kod</b>	<b>Pojedinosti</b>
R134a		R22, R12	1300	Kućanskih aparata i malih komercijalnih rashladni uređaji (u procesu istraživanja)	
R152a		R12	140	Rashladnih uređaja automobila (u procesu istraživanja)	Zapaljiv
R600a		R134a, R12	20	Aparata u kućanstvu	Zapaljiv, eksplozivan
R404a	134a/125/143a 4/44/52 %	R22, R502	3260	Hladnjače za smrznutu robu	
R744			1	Kaskadni rashladni uređaji	Prevelik tlak
R410A	125/32, 50/50 %	-	1725	Split sustavi	Velik tlak
R717		R22	0	Industrijskog hlađenja	Otrovan
R407C	134a/32/125 52/23/25 %	R22	1526	Klimatizacijskih sustava	
R417a	134a/125/600, 50/46,5/3,5 %	R22	2138	Rashladnika vode	

Amonijak (NH<sub>3</sub>) se smatra jednim od rješenja jer nema izravnog utjecaja na ozon. Radi se bezbojnom plinu oštrog mirisa, otrovnog za čovjeka i lako zapaljivog u prisutstvu kisika, u koncentraciji u zraku većoj od 30 %. Tlakovi iznose od 3 do 12 bara u normalnom radu (povoljni), a kao tekućina ima manju težinu od ulja. U slučaju propuštanja amonijaka

zbog loše brtvljenih spojeva, lako se osjeti po oštrm mirisu. Mjesto istjecanja se nalazi pomoću indikatorskog plavog lakmuskovog listića koji u prisutstvu amonijaka pocrveni. Štetan je za čovjeka, a pri koncentraciji većoj od 1% u zraku po jedinici zapremnine, može doći do trovanja. Loše gori u zraku, dok dobro reagira s kisikom. Moguća je eksplozija u prisutnosti otvorenog plamena kad je volumni udio amonijaka u zraku od 13,1 do 26,8 %.

Rasoline su po svom sastavu kemijske mješavine koje se kao amonijak najčešće koriste u posrednom hlađenju. Radi se o natrijevom i kalcijevom kloridu.

Natrijev klorid, NaCl, jest kuhinjska sol koja se otapa u vodi i čini slanu vodu. Točka ledenja iznosi 21 °C, može biti i niža ukoliko je udio soli veći, ali to nije prihvatljivo zbog taloženja soli na stijenkama cijevi i izmjenjivača topline.

Kalcijev klorid, CaCl<sub>2</sub>, ima oblik kristala. Mora se otopiti prije nego se stavi u spremnik rasoline. Otopina nije korozivna odnosno ne djeluje na metale i ima točku ledišta na – 30 °C, s temperaturom hlađenja nižom od one kod slane vode [11].

*„U ovom trenutku, najsigurniji rashladni sredstva na tržištu su R290 i R600A-propan, odnosno izobutan, respektivno. Ovi spojevi su bez ugljikovodika i bez halogena. Imaju visoku energetska učinkovitost i prijatnost za okoliš. Jedina mana ovih spojeva, kao i svih ugljikovodika je njihova zapaljivost [13].“*



**Slika 8. Boca s R290 rashladnim sredstvom [13]**

## 5. GLAVNI DIJELOVI SUSTAVA

### 5.1. KOMPRESOR

Kompresori su radni strojevi koji podižu tlak odnosno smanjuju volumen usisanog plina ili pare te podižu njihovu energetska razinu. Popratna pojava je porast temperature kao i točke vrelišta plina. Plin će se na većem tlaku brže kondenzirati odnosno potrebna je manja količina rashladne vode da se on ukapi [9]. Nadalje, radna tvar ciklusa komprimira se s tlaka isparavanja na tlak kondenzacije, gdje je temperatura veća od temperature okoline [14]. Volumen, uz tlak i temperaturu čini glavne veličine kojima se izražava energetska stanje plina [9]. Omjerom ili stupnjom kompresije naziva se odnos početnog i krajnjeg tlaka u kompresoru. Najčešće, pod kompresore se podrazumijevaju strojevi s stupnjom kompresije 1:3, puhalima se nazivaju oni s manjim omjerom od toga, a ventilatorima oni s omjerom manjim od 1:1,1 [17].

**Tablica 2. Kompresijski omjeri pojedinih plinova [14]**

<b>Temperatura kondenzacije (°C)</b>	<b>+ 30</b>	<b>+ 30</b>	<b>+ 30</b>	<b>+ 60</b>
<b>Temperatura isparavanja (°C)</b>	<b>- 60</b>	<b>- 30</b>	<b>- 30</b>	<b>0</b>
CO <sub>2</sub>	-	5,05	3,15	-
Amonijak	53,28	9,77	4,94	4,85
R22	31,6	7,24	4	6,08
Metil-klorid	41,87	8,5	4,48	5,43
SO <sub>2</sub>	78	12,14	5,63	7,35
R11	-	13,8	6,28	7,88
R12	33,03	7,43	4,01	4,96
R113	-	-	7,92	10,15
R134a	-	9,53	4,69	5,99
R152a	38,69	8,5	4,63	5,67
Propan (R290)	25,53	6,46	3,74	4,47
Izobutan	45,1	8,82	4,55	5,56

Postoje dva principa rada po načinu kompresije plina, volumetrijski i dinamički. Volumetrijski princip specifičan je po pulsirajućoj i periodičnoj dobavi komprimiranog plina (klipni kompresor). Princip dinamičkog strujanja karakteriziran je neprekidnom dobavom i postojanim strujanjem plina kroz kompresor (trubokompresor). Također, kod ovog tipa nisu potrebni razvodni organi.

Kompresori se najčešće pokreću elektromotorom izmjenične struje, jednofaznim motorima kod kompresora manje veličine, a trofaznim motorima kod većih.

Podjela kompresora vrši se prema [9]:

- načinu rada (jednostupanjski, višestupanjski, jednoradni i dvoradni)
- hlađenju (zrakom, vodom i nehlađeni)
- konstrukciji (klipni, rotacijski, turbokompresori i ventilatori)
- rashladnom fluidu (amonijak, freoni...)
- broju cilindara (jedno i višecilindrični)
- pogonu (direktni, prijenos remenom)
- okretajima u minuti (sporohodni 500 o/min i manje, srednjehodni od 500 do 1000 o/min i brzohodni s 1000 o/min i više)
- hermetičnosti (hermetički, poluhermetički i otvoreni)
- dobavi (prema plinu na usisu, 10 m<sup>3</sup>/min i manje su male dobave, 10 do 100 m<sup>3</sup>/min su srednje dobave, 100 m<sup>3</sup>/min i više su velike dobave)
- rashladnom kapacitetu
- položaju osi cilindra (okomiti, zvjezdasti i vodoravni)
- tlakovima rada (niskotlačni podrazumijevaju tlakove između 3 i 12 bara, srednjetačni između 10 i 150 bara te visokotlačni između 200 i 2500 bara).

### 5.1.1. Klipni kompresor

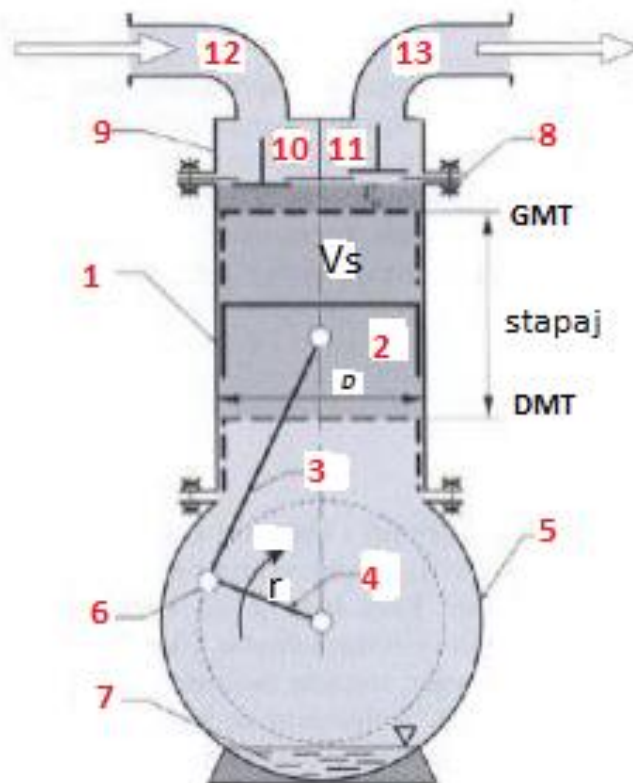
Klipni kompresor jest radni stroj koji pravocrtnim gibanjem klipa u cilindru, vodi plinove iz prostora nižeg tlaka u prostor višeg tlaka odnosno usisava plina tlaka  $p_1$  te ga prije istiskivanja komprimira do tlaka  $p_2$ . Taj je proces posljedica okretanja vratila stroja i cikličkog gibanja klipa od GMT (gornje mrtve točke) prema DMT (donjoj mrtvoj točki). GMT označava položaj kada se klip nalazi najbliže ventilnoj ploči, a DMT najudaljeniji položaj od iste [21]. Kada se klip kreće od položaja DMT prema GMT i radnij medij ne

istjeće iz cilindra, rastu tlak i temperatura. Maksimalna temperatura, do koje je dopušten porast, je ograničena zbog sigurnosti i iznosi 180 °C za kompresiju smjese koja sadrži kisik. Najčešću primjenu imaju u sustavima s potrebnim velikim omjerom kompresije s obzirom na količinu dobave (maseni protok). Pogonjeni su izravno elektromotorom ili neizravno remenskim prijenosom. Magnetski ventil, upravljani višestupanjskim termostatom, automatski rasterećuje klip pri upućivanju motora, zbog smanjenja okretnog momenta. Brtve kompresora su aluminijske kad se koristi amonijak, a najčešće su od bakra. Podmazivanje se izvršava tlačno pomoću sisaljke ugrađene uz kompresor, a s tlačne strane postavlja se filter ulja [9].

Neke od mnogih karakteristika ovog tipa su [11]:

- upućivanje bez djelovanja protutlaka
- dijelovi koji se okreću su lako zamjenjivi
- usisni ventili su u otvorenom položaju pri upućivanju motora
- tlačno podmazivanje
- ventili se otvaraju bešumno
- plin obavija cilindarsku košuljicu i održava ju hladnom
- cilindar i kućište vratila nalaze se u cjelini, u jednom komadu.

Slika 9. prikazuje glavne dijelove na klipnom kompresoru. Kućište i cilindar su vanjski dijelovi kompresora u kojima se pomoću ostalih glavnih dijelova izvršava kompresija. Klip se kreće između GMT i DMT. Samoradni ventili se mogu naći u ventilnoj ploči, a njihovim radom se osigurava kompresija protočnog sustava. Usisni ventil je smješten na kraju usisnog, a tlačni na kraju tlačnog voda. Ulje se razmazuje, što sprječava trenje između košuljice i klipa te smanjuje habanje, pomoću klipnih prstenova. Glava cilindra preko koje su događa razvod usisanog i istisnutog plina, pričvršćena je za cilindar vijcima. Rotacija vratila se pretvara u gibanje klipa preko klipnjače, koja povezuje isti s osnim koljenom vratila. U kućištu se osim cilindra nalazi ulje za podmazivanje, ležajevi vratila, filter i pumpa ulja [21].



Slika 9. Klipni kompresor i glavne komponente [21]

Slika 9. prikazuje glavne dijelove kompresora s klipom, označene [21]:

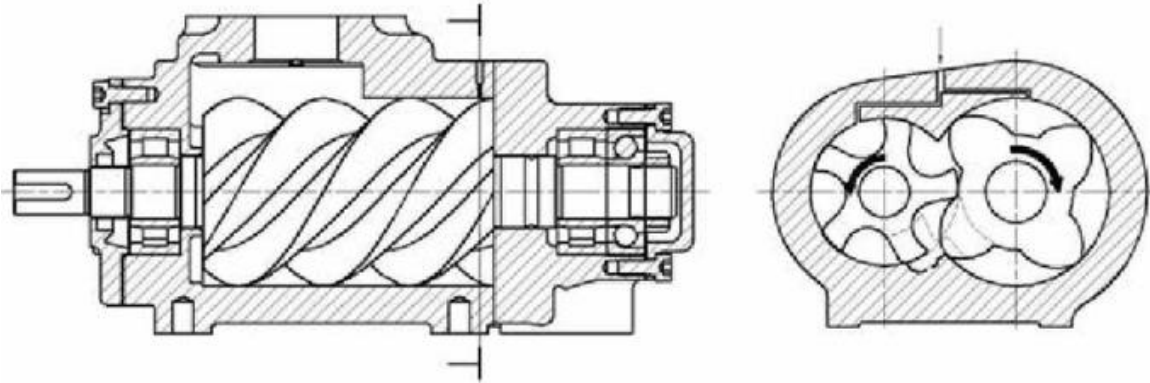
1–cilindar kompresora, 2–klip, 3–ojnica, 4–vratilo, 5–kućište, 6–osno koljeno, 7–nakupljeno ulje, 8–ventilna ploča, 9–poklopac cilindra, 10–samoradni ventil usisa, 11–samoradni ventil s tlačne strane, 12–usisni vod, 13–tlačni vod.

### 5.1.2. Vijčani kompresor

Vijčani kompresor je stroj koji koristi rotacijski mehanizam pozitivnog protoka (konstantan protok pri fiksnoj brzini, bez obzira na promjene tlaka). Proces kompresije vijčanog kompresora je sasvim drugačiji od onog kod klipnog kompresora. Pulsiranja te nagli porasti protoka su vrlo mali. Također, koriste se dva isprepletana vijka u obliku spirale, poznata kao rotor, za komprimiranje zraka. Ovi rotor su precizno obrađeni na iznimno uske tolerancije, pri čemu se lopatice na rotorima gotovo dodiruju i obično su udaljene samo nekoliko tisućinki centimetra.

U vijčanom kompresoru natopljenom uljem, mazivo ulje povezuje prostor između lopatica rotora, osiguravajući hidrauličko brtvljenje i prijenos energije mehaničkog tipa

između rotora koji pogoni i pogonjenog rotora. Plin ulazi u sustav na usisnoj strani i kreće se kroz lopatice rotora dok se vijčani rotori okreću. Isprepleteni rotori tlače plin i ulje, koji izlaze na kraju vijaka. Zrak i ulje tada prolaze kroz proces odvajanja. Ulje se mora također hladiti i filtrirati prije vraćanja u sustav [19].



Slika 10. Prikaz vijčanog kompresora i rotorskog sloga [20]

Prednost korištenja vijčanih nad stepnim kompresorima u velikim rashladnim sustavima donosi:

- jednostavnija izvedba
- nemaju ventile čime otpada štetni prostor
- manje dimenzije
- težina
- cijena
- neosjetljivost na hidrauličke udare.

Sastoji se od pogonskog i pogonjenog vijka pokretanih elektromotorom. Rotorski slog čine zupčanici u međusobnom zahvatu. Muški zupčanik je ispupčenog oblika, a ženski udubljenog. Moguće je postići 50 % više kapaciteta kao i veću brzinu rotacije rotorskog sloga, prijenosom pogona na ženski zupčanik (s muškog). Njihov broj varira, a najčešći omjeri su 6:8, 4:6 ili 3:4. Rad se odvija u tatkovima usisavanja, tlačenja te istiskivanja.

U taktu usisavanja (na Slici 11. položaj broj 1.), kroz usisni otvor se pušta plin ispunjavajući prostor između vijaka. Vrtnjom, plin struji prema strani istjecanja uzduž vijka. Usisni otvor će se zatvoriti kad se svi prostori ispune plinom, čime je takt usisavanja završen te je određena količina plina u kompresoru. Taktom tlačenja (na Slici 11. položaj broj 2.), dolazi se do takta istiskivanja (na Slici 11. položaj broj 3.), koji traje dok se sav

prostor između vijaka ne isprazni, a plin ne ispusti [11]. Raspori između kućišta i rotora se ispunjavaju mazivim uljem koje se uštrcava među rotore u jako malim količinama, što pospješuje hlađenje stroja. Kapacitet se regulira ručno ili kliznim zasunom upravljanim pomoću hidrauličkog cilindra kod automatskog načina regulacije. Kapacitet kompresora odnosno duljina rotora se smanjuju, pomicanjem kliznog zasuna uzdužno [5].



**Slika 11. Radni taktovi kompresora [11]**

Prednosti i specifikacije ovog tipa kompresora su [11], [18]:

- Veliki učin po jedinici kompresora, pouzdanost u radu i niža cijena održavanja.
- Ulje koje se ubrizgava brtvi zračnost između zupčanika i kućišta te ga je potrebno odvojiti od rashladnog sredstva.
- Odlikuje ih visoki zapremninski stupanj djelovanja.
- Lako su održivi.
- U svom radu ne stvaraju vibracije i šumove.
- Energetski su učinkoviti jer proizvode manje topline i štede više energije.

Najveći problem može stvoriti već spomenuto odjeljivanje ulja odnosno neučinkovit rad odvajača prilikom čega dolazi do prisutnosti ulja u cijevima kondenzatora i manjem prijelazu topline na cijevima (manji rashladni učin) [11]. Također, financijski zahtjevnija obrada rotora složenih oblika, poteškoće kod hlađenja bez podmazivanja te kompresijski omjer koji je ograničen i ne može se mijenjati, neki su od nedostatka ovog tipa kompresora [21].



## 5.2. KONDENZATOR

Kondenzator je izmjenjivač topline, gdje se plinovite tvari ukapljaju uz pomoć rashladnog sredstva. Proces u kondenzatoru uključuje hlađenje (smanjenje temperature do temperature faze) i promjenu faze (kondenzaciju). U osnovi, kondenzacija je proces obrnut od isparavanja.

Glavne komponente kondenzatora su: plašt tj. vanjska površina i baza kondenzatora, cijevi kroz koje prolaze tekućine, rashladno sredstvo i tvar za odvođenje topline rashladnom sredstvu.

U kondenzator ulazi pregrijani plin (pregrijana para). Rashladna tvar ubacuje se u prostor između plašta kondenzatora i cijevi kroz koju protječe tvar za hlađenje i kondenzaciju radne tvari. Uslijed odvođenja topline radnoj tvari, pregrijana para se hladi do temperature kondenzacije. Daljnjim odvođenjem plin počinje mijenjati svoje agregatno stanje.

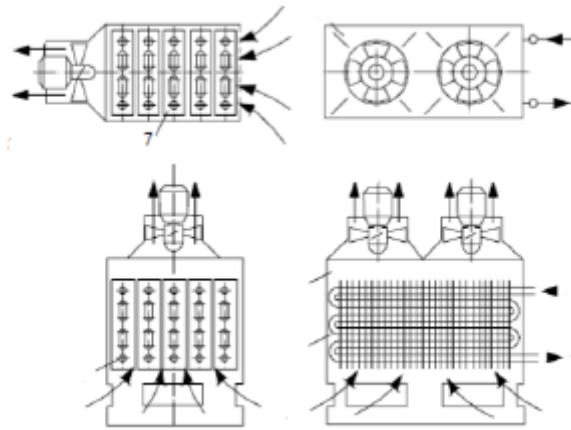
U osnovi se koriste tri glavne vrste kondenzatora:

- zračno hlađen
- vodeno hlađen
- isparivački tip, tj. kombinirani koji koristi vodu i zrak.

### 5.2.1. Zračno hlađeni kondenzator

Zračno hlađeni tipovi koriste zrak za odvođenje topline rashladnoj tvari. Zrak se može dovoditi prirodno ili mehanički pa se govori o prirodnoj odnosno prisilnoj konvekciji. Kada zrak prolazi kroz kondenzator, radna tvar unutar cijevi predaje svoju toplinu zraku što rezultira hlađenjem i pretvaranjem u kapljevito stanje. Kao što naziv govori, prirodna konvekcija koristi prirodno strujanje zraka. Rebra se koriste za povećanje površine izmjenjivača topline te naposljetku na ukupnu učinkovitost kondenzatora. Ove vrste kondenzatora izrađuju se od željeza, bakra i čelika.

Ventilator ili puhalo za cirkulaciju zraka koriste se kod kondenzatora s prisilnom cirkulacijom. Ovaj kondenzator je puno učinkovitiji od prirodne konvekcije jer se ugradnjom stvara strujanje zraka preko cijevi kondenzatora. Ovaj tip se najčešće izrađuje od bakrenog materijala.

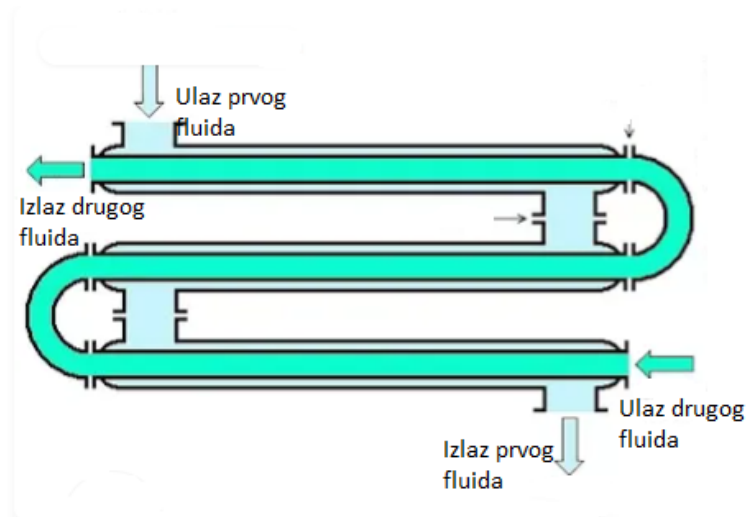


Slika 12. Zrakom hlađeni kondenzator [12]

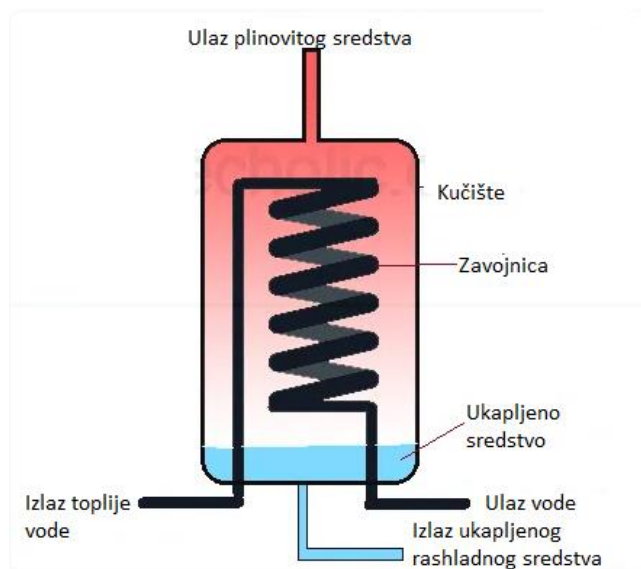
### 5.2.2. Vodeno hlađeni kondenzator

Vodeno hlađeni kondenzatori koriste vodu kao rashladni medij. Koriste se u postrojenjima gdje su toplinska opterećenja velika. Prema izvedbi mogu biti:

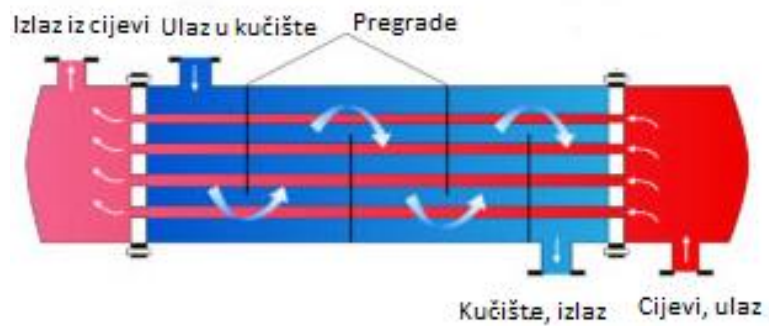
- cijevnog tipa, koji ima se dvije cijevi u opsegu, gdje je kružna cijev rashladnog sredstva malog promjera postavljena unutar cijevi rashladnog sredstva većeg promjera, a protok rashladnog sredstva i vode teče u suprotnim smjerovima kako bi se ostvarila maksimalna korist prijenosa topline
- s zavojnicom u plaštu, gdje voda teče unutar zavojnice, a rashladno sredstvo unutar plašta
- s cijevima u plaštu, kod kojeg se ravne cijevi i integralna rebra montiraju unutar cilindričnog plašta [4].



Slika 13. Cijevni tip kondenzatora [10]



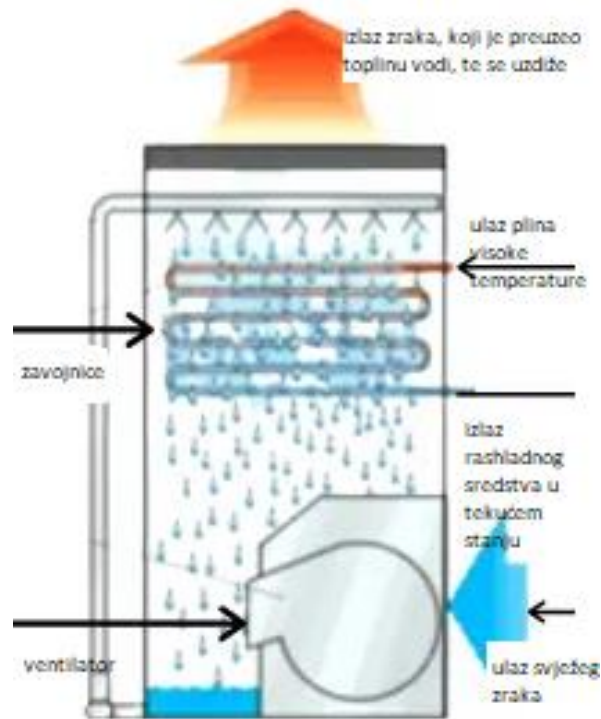
Slika 14. Kondenzator s plaštom i zavojnicom [10]



Slika 15. Kondenzator s plaštom i cijevima [10]

### 5.2.3. Kondenzator isparivačkog (kombiniranog) tipa

U ovoj vrsti kondenzatora kao rashladni medij koriste se zrak i voda. Voda se crpi iz rezervoara kondenzatora za isparavanje u raspršivač, koji je raspršuje preko spirale kondenzatora. U isto vrijeme, ventilator usisava zrak s donje strane kondenzatora i ispušta ga na njegovom gornjem dijelu [4].



Slika 16. Kondenzator isparivačkog tipa – kombinirani [4]

Na brodu se najčešće koristi tip s cijevima kroz koje prolazi voda. U plaštu se nalazi niz pregrada koje preusmjeravaju tok rashladnog sredstva te povećavaju prijelaz toplote. Radna tvar napušta kompresor u stanju pregrijane pare, ulazi s gornje strane kondenzatora, hladi se, ukapljuje po stijenkama cijevi, skuplja na dnu i zatim odvodi u kapljevitom stanju [4]. Postojanje sigurnosnog ventila je nužno jer se radi o posudi pod tlakom, kao i odzračnog ventila preko kojeg se ispuštaju nastali mjehurići [8].

### 5.3. ISPARIVAČ

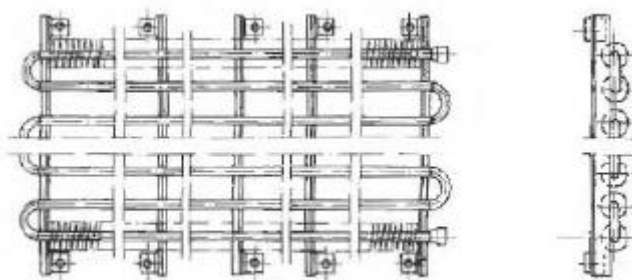
Funkcija isparivača je apsorbirati toplinu iz prostorije ili sekundarne (posredne) radne tvari. Tekuće sredstvo se prvo dovodi to točke ključanja, a zatim dodatnom toplinom do promjene agregatnog stanja. Termostatski ekspanzijski ventil ili cijev s otvorom kontinuirano i precizno mjere, te time reguliraju, količinu rashladnog sredstva potrebnu za

održavanje optimalnog prijenosa topline, što osigurava da će se sva tekućina promijeniti u plin do trenutka kada dođe do izlaza iz isparivača. Ispareno rashladno sredstvo zatim nastavlja na ulaznu (usisnu) stranu kompresora.

U upotrebi su isparivači: cijevnog tipa i zračnog tipa kod izravnog isparavanja. Cijevni isparivači sadrže glatki (ili rebrasti) snop cijevi, a unutar komore kod zračnih isparivača, strujanje zraka je potpomognuto djelovanjem ventilatora što uvećava rashladni učin [11].

Najčešće podjele isparivača su:

- prema načinu regulacija napajanja i načinu ispitivanja (potopljeni i suhi tip)
- prema obliku površine (orebreni, glatkocijevni i pločasti)
- prema namjeni [14].



Slika 17. Isparivač s rebrastim cijevima [11]

#### 5.4. SAKUPLJAČ KAPLJEVINE

Sakupljač kapljevine je posuda koja se nalazi ispod kondenzatora ili u sklopu istog, a u kojem se prilikom rada skuplja rashladni medij u obliku kapljevine. O veličini sustava ovisi i zapremnina posude, pa kod manjih sustava se izvodi tako da može primiti svu kapljevinu, a da pri tom ne prijeđe 75 % ukupne zapremnine. Kod većih sustava je tolika, da primitkom cijelog rashladnog medija iz najvećeg isparivača, ne bude ispunjena preko 50 % svoje zapremnine. Također, može služiti kao pričuva odnosno dodatna zaliha rashladnog sredstva te se time može nadopunjavati sustav uslijed gubitaka (preko ventila za nadopunu). Oblikom je izrađen kao cilindrični spremnik od čeličnog lima, postavljen vertikalno ili horizontalno [11].

## 5.5. SUŠIOC RASHLADNOG SREDSTVA

Ugrađuje se kako bi se iz sustava odstranila vlaga nakupljena u radnom mediju jer može izazvati štetno djelovanje stvaranjem korozije i blokiranjem nekih regulacijskih dijelova. Vlaga je neizbježna, a dolazi preko zraka, rashladnog sredstva ili ulja. Smješten je nakon kondenzatora ili sakupljača kapljevine, na putu do isparivača, ali prije termoekspanzijskog ventila [11]. Za sušenje se koristi silikagel ili silicijev dioksid ( $\text{SiO}_2$ ). Sušioc se sastoji od posebne posude, metalnog sita, metalne mrežice i silikagela [2].

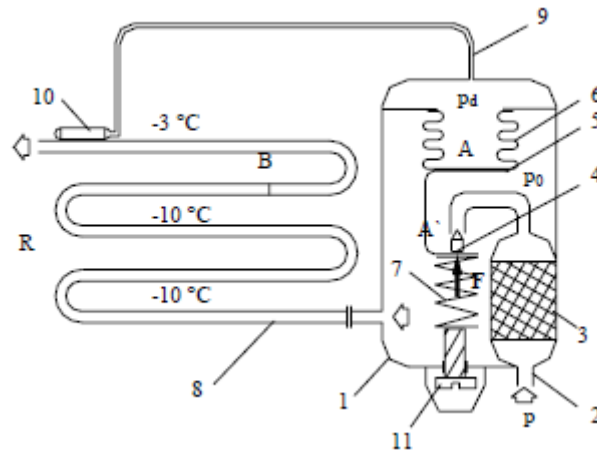


Slika 18. Sušioc rashladnog sredstva [11]

## 5.6. REGULACIJSKI UREĐAJI

### 5.6.1. Termoekspanzijski ventil

Termoekspanzijski ventil je naprava koja u automatskom radu propušta u isparivač radnu tvar u količini koja je dovoljna da ona potpuno ispari pri tlaku isparavanja te se pregrije. Termoekspanzijski ventil održava temperaturu na kojoj radna tvar pregrijava stalnom, stoga se površina isparivača iskorištava za isparavanje u svim uvjetima rada, a na kompresor ne može doći kapljevita radna tvar što bi izazvalo hidraulički udar [5].



**1-kućište, 2-priključak, 3-filtar, 4-igla ventila, 5-jaram, 6-membrana, 7-opruga, 8-isparivač, 9-kapilarna cijev, 10-osjetnik temperature.**

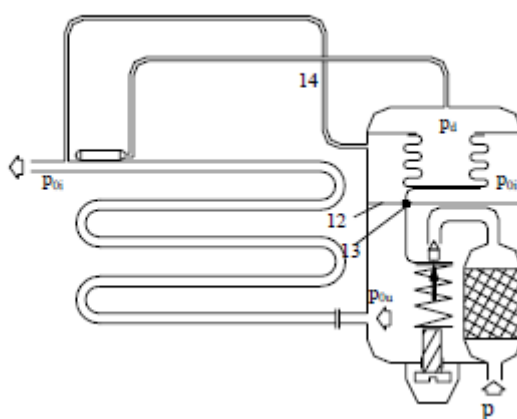
**Slika 19. Termoekspanzijski ventil [6]**

Radna tvar u kapljevitom stanju ulazi kroz priključak u kućište, prolazi kroz filtara te se dolaskom u sjedište ventila, prigušuje. Protočna površina  $A'$  se mijenja ovisno o položaju igle ventila koja je povezana s membranom preko jarma. Sila  $F$  opruge ovisi o položaju vijka za regulaciju, a djeluje s donje strane na iglu ventila. Na izlazu isparivača postavlja se osjetnik temperature koji je spojen s dijelom kućišta iznad membrane pomoću kapilarne cijevi. Osjetnik temperature oblikom je mali metalni cilindar, ispunjen lakoisparljivom kapljevinom (može odgovarati radnoj tvari koja se koristi u rashladnom uređaju). U uporabi su i termoekspanzijski ventili koji koriste neki adsorbent (npr. aktivni ugljen) u osjetniku temperature, dok određeni plin ispunjava kapilaru i gornji dio kućišta ventila. Mogućnost adsorpcije se smanjuje pri povećanim temperaturama u osjetniku, stoga tlak plina raste. Sukladno tome, pri nižim temperaturama tlak plina se snižava.

Vijkom se namješta opruga odnosno sila kojom ona djeluje na iglu ventila. Temperatura pregrijane pare je obično 5 do 10 K veća od temperature isparavanja. Pri stacionarnom stanju sile koje djeluju na iglu ventila su u ravnoteži te strujna površina presjeka je takva da protok radne tvari odgovara toplinskom opterećenju isparivača. Smanjenjem toplinskog opterećenja, isparavanje radne tvari u isparivaču biti će usporeno, a samim time i pregrijanje pare. Smanjenjem temperature davača i tlaka  $p_d$ , igla se pomiče prema gore te smanjuje protočnu površinu i protok radne tvari [6].

### 5.6.2. Termokspanzijski ventil s vanjskim izjednačavanjem

Osim termoekspanzijskog ventila, na pregrijanje pare utječe i pad tlaka u isparivaču zbog svladavanja otpora strujanja. Zbog smanjenog protoka radne tvari, kod isparivača velikih površina za izmjenu topline nastaju i veći padovi tlaka, što ima nepovoljan utjecaj na povećano pregrijanje pare. Uz povećanu utrošenu snagu za pogon kompresora također dolazi i do nedopustivog zagrijavanja. Ovaj nedostatak se otklanja korištenjem termoekspanzijskog ventila s vanjskim izjednačavanjem tlaka. Za razliku od termoekspanzijskog ventila s unutarnjim izjednačavanjem, prostor ispod membrane je povezan posebnom cjevčicom (na Slici 20., broj 14.) s izlazom iz isparivača. Ovime se osigurava da stvarno pregrijanje odgovara namještenom jer će tlak ispod membrane  $p_{oi}$  i tlak na izlazu isparivača biti jednaki [6].



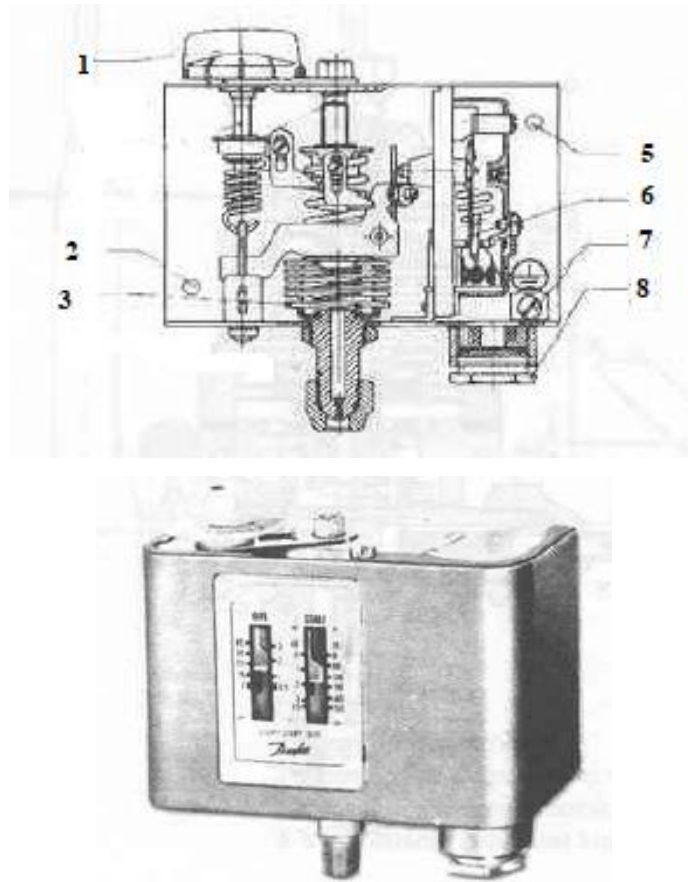
Slika 20. Termoekspanzijski ventil s vanjskim izjednačavanjem [6]

Primjenu nalaze i kod isparivača s vrijednošću hidrauličkog otpora većom od 0,2 bar. Kako je prostor ispod dijafragme odvojen, moguće je na izlaz termoekspanzijskog ventila, ugraditi prigušnice koje rasterećuju ventil te nude mogućnost promjene promjera koji će se otvoriti unatoč padu tlaka u isparivaču [15].

### 5.6.3. Presostat

Električna naprava koja služi za održavanje konstatnog tlaka na usisu i izlazu iz kompresora naziva se presostat. Padom ili porastom tlaka van željenih granica, presostat će uključiti ili isključiti električni krug te time regulirati rad kompresora [11].





**1-kolut s glavom za za prilagodavanje, 2, 5-rupa za pričvršćenje, 3-niskotlačna membrana, 6-priključak za preklapanje, 7-uzemljenje, 8-priključak za električni kabel.**

**Slika 21. Presostat [11]**

#### **5.6.4. Termostat**

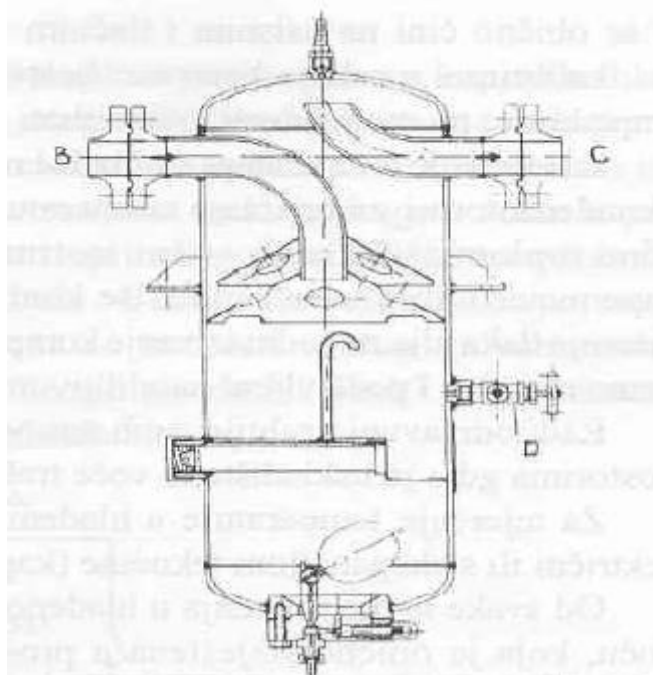
Termostat je upravljačka komponenta u sustavu za hlađenje. Omogućava odabir temperature željene prostorije. Sam ne mijenja temperaturu, već isključuje i uključuje određene uređaje, kojima se provodi proces prijenosa topline. Djeluje kao osjetnik temperature te sukladno tome zatvara i otvara strujni krug [1].

#### **5.6.5. Odjeljivač ulja**

Prisutnost ulja u rashladnom sredstvu koje dolazi u isparivač i kondenzator ima negativne posljedice u vidu slabijeg prijenosa topline na onečišćenim dodirnim površinama. Postavljen na tlačnoj strani kompresora, odvaja ulje i automatski ga vraća.

Pregrade unutar odjeljivača će prilikom prolaska rashladne tvari smanjiti njenu brzinu te će se stvoriti potrebni uvjeti za odvajanje ulja od rashladnog sredstva. Ulje je teže i sakuplja se na dnu, gdje se nalazi i ventil sa plovkom za ispuštanje ulja kada se postigne

određena razina. Ulje pod tlakom, odlazi u karter kompresora. Pravilnim radom odvajača, spriječava se kvar na kompresoru i produžuje se radni vijek istog [11].



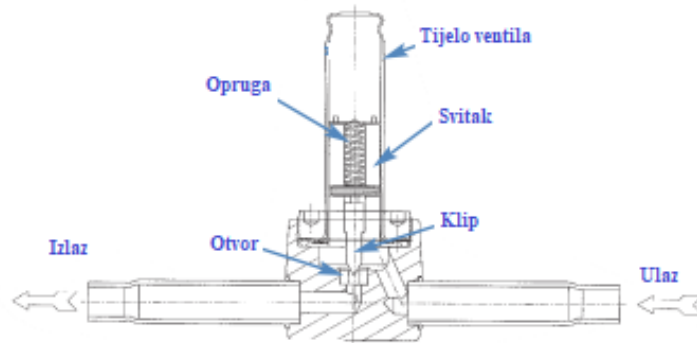
**B-ulaz rashladnog sredstva, C-izlaz rashladnog sredstva, D-pipac za ručno ispuštanje.**

**Slika 22. Odvajač ulja [11]**

#### **5.6.6. Solenoid ventil**

Solenoid je jednostavan oblik elektromagneta koji se sastoji od izolirane bakrene žice kao zavojnice. Elektromagnetni (solenoid) se često koristi za upravljanje protokom tekućine. Elektromagnetni ventili nalaze se u mnogim upotrebama i obično primjenu nalaze u rashladnim i klimatizacijskim sustavima. Njihova je funkcija uključivanje i isključivanje protoka rashladnog sredstva. Prednost im je što nude brzo i sigurno prebacivanje, pouzdanost, dug životni vijek i kompaktan dizajn.

Kada je solenoidni svitak pod električnom energijom, proizvodi magnetsko polje koje privlači željezo (i mnoge njegove legure). Željezna armatura ili klip su privučeni prema jezgri (sredini) solenoida. Igla pričvršćena na kraj klipa se također podiže i otvara ventil. Kada je elektromagnetni ventil bez napona, klip se oslanja na sjedište i zatvara ventila. Budući da se elektromagnetni ventili upravljaju električno, njihovu funkciju uključivanja i isključivanja može automatski kontrolirati odgovarajući kontrolni sustav [3].



Slika 23. Solenoid ventil [3]

### 5.6.7. Regulator rashladne vode

Ugradnjom regulatora rashladne vode osigurava se siguran automatski protok do kondenzatora, pri konstantnoj temperaturi i tlaku. Ovisno o području plovidbe, temperatura morske vode može se mijenjati od 5 do 32 °C. Pomoću regulacijskog vretena podešava se potrebni tlak pri uvjetima normalnog pogona. Maseni protok i temperatura ulazne morske vode utječu na temperaturu i tlak ukapljivanja rashladnog medija. Ovi regulatori se dijele na termostatske i presostatske. Tlak u kondenzatoru mora biti dovoljno visok i nepromjenjiv, kako bi se:

- izbjeglo raspršivanje plina u liniji tekućine
- osigurala dobava tekućeg rashladnog sredstva prema svim isparivačima
- osiguralo kvalitetno djelovanje termoekspanzijskog ventila.

Najčešće se ugrađuju zajedno s regulatorima kapaciteta [11].

## 6. KONGSBERG-OV SIMULATOR SUSTAVA BRODSKE HLADNJAČE

### 6.1. KARAKTERISTIKE ANALIZIRANOG SUSTAVA

Postrojenje se sastoji od sljedećih odjeljaka:

1. komore za meso/ribu (- 18 °C) uključujući:
  - ventilator od 4 kW za hlađenje
  - ventilator od 1,5 kW za normalan rad
  - suhi isparivač (u njima radna tvar potpuno isparava, a suhozasićena para se pregrijava u izlaznoj zoni isparivača)
  - električni uređaj za odmrzavanje isparivača,
2. komore za skladištenje kvarljive robe na + 5 °C uključujući:
  - ventilator zraka
  - suhi isparivač
  - regulator tlaka isparivača.

Nazivni kapaciteti su sljedeći [7]:

- kapacitet hlađenja: 110 kW pri - 18°C/30 °C
- motor vijčanog kompresora: 50 kW (67 ks)
- protok rashladnog sredstva: 0,6 kg/s
- protok hlađenja morskom vodom: 20 t/h.

Toplinska opterećenja uređaja za rashladu predstavljaju se kroz rashladni učin koji se izražava u kW, a koji utječe na dimezioniranje kompresora i ostalih dijelova postrojenja.

Rashladno postrojenje iz rashladne komore mora odvesti navedene topline [11]:

- toplinu koja nastaje „disanjem“ voća
- toplinu pri dovođenju svježeg zraka u prostor voća (ventilacija)
- toplinu koja se proizvodi prilikom rada ventilatora i sisaljki
- toplinu koja ulazi u komoru kroz stijenke hladene komore
- toplinu hlađenja potrebnu za snižavanje temperature
- toplinu koja nastaje drugim oblicima dotoka.

Temperatura u prostoru koji se hladi može biti niža od 0 °C, stoga može doći do stvaranje leda i depozicije na cijevi isparivača, zbog vlage prisutne u atmosferi i teretu. Smanjuju se djelotvornost i učinkovitost rashladnog uređaja jer sloj leda djeluje kao dobar sloj izolacije, sprječavajući prijenos topline. Iz navedenog razloga potrebno je odstraniti nakupljeni led. Važno je napomenuti da sloj leda ne smije biti velike debljine kod cijevnog tipa isparivača s rebrima, sa strujanjem zraka preko njih. Sukladno različitim vrstama rashladnih uređaja, tj. isparivača, odstranjivanju leda se pristupa na sljedeće načine:

- isparivač se isključi iz rada kako bi se led otopio
- kod isparivača preko kojih struji zrak, raspršuje se voda
- provođenjem toplog zraka preko isparivača
- struganjem (na glatkim cijevima)
- strujanjem tople rasoline iz posebnog grijača se postiže odmrzavanje u posrednom hlađenju rasolinom.

Toplim rashladnim plinom (sredstvom) se odmrzava sustav s neposrednom ekspanzijom. Plin se provodi cjevovodom u isparivač, mimo kondenzatora, gdje će se ukapati, cijevi isparivača ugrijati te led otopiti.

Za brodsku ledenicu točnije prostore za zamrzavanje provijanta (živežnih namirnica), osigurani su električni elementi unutar isparivača za električno odmrzavanje. Otopljeni led se sakuplja u posudi za nakupljeni kondenzat. Vremenski odmak između postupaka odmrzavanja, postavljen je u vremenskom prekidaču koji se nalazi u ploči električnih instrumenata, a ne smije biti veći od 24 sata. U trenutku početka postupka, zaustavljaju se kompresori i ventilatori te se istovremeno zatvaraju svi magnetski ventili. Nakon što se sav led otopi, ponovno se uključuje sustav, s povišenim tlakom na usisnoj strani kompresora kao i povećanom temperaturom u komori. Komore za zamrzavanje i hlađenje namirnica, imaju odljevke na podu, a komore za zaleđivanje zahtijevaju električne grijače elemente [11].

## **6.2. PROCEDURE PRI POKRETANJU SUSTAVA**

Priprema sustava se vrši po sljedećem postupku [7]:

1. Otvoriti ventile u sustavu ulja za podmazivanje i pokrenite sisaljku te po potrebi nadopuniti ulje pomoću pumpe za dopunu.
2. Otvoriti ventile za paru i tekućinu između kondenzatora i prijemnika.

3. Otvoriti ventile morske vode do hladnjaka ulja i kondenzatora te pokrenuti pumpu za morsku vodu.
4. Regulacijski ventil rashladne vode kondenzatora mora biti postavljen na odgovarajuću razinu, kako bi se održavao odgovarajući tlak kondenzacije.

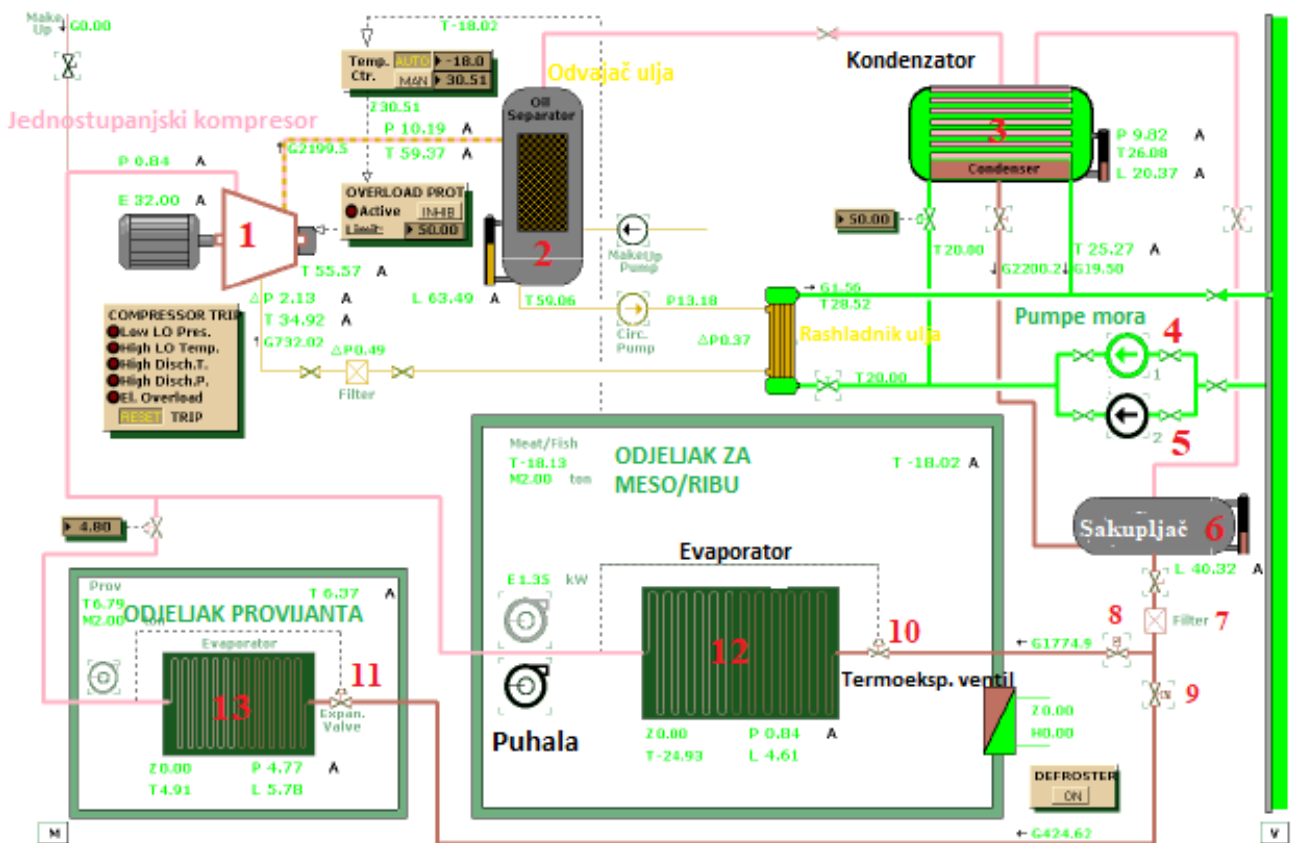
Pokretanje opisanog sustava se vrši prema slijedećem postupku [7]:

1. Otvoriti ventile za tekućinu od prijemnika do isparivača.
2. Pokrenuti ventilatore za prisilno strujanje u odjeljcima.
3. Poništiti funkcije isključenja, ako ih ima i pokrenuti kompresor.
4. Postaviti kontrolu temperature na ručno podešenje (MAN) i namjestiti klizni ventil za kontrolu kapaciteta na 10 % (inače će se kompresor izgasiti zbog preopterećenja).
5. Postupno ručno povećavati kapacitet kompresora, pazeći na potrošnju električne energije kompresora tijekom hlađenja.
6. Postaviti regulator temperature na automatsko reguliranje, kada temperatura u spremištu za meso/ribu padne ispod  $-10\text{ }^{\circ}\text{C}$ .
7. Kada se temperatura spremišta za meso/ribu približi  $-18\text{ }^{\circ}\text{C}$ , promijeniti na ventilator od 1,5 kW (za normalan rad).
8. Podesiti regulator kapaciteta isparivača u spremištu provijanta (priskrbe) da održava temperaturu u skladištu na  $5\text{ }^{\circ}\text{C}$ .

### **6.3. PRIMJER RADA BRODSKE HLADNJAČE U KONGSBERG-OVOM SIMULATORU**

Rashladno postrojenje sa slike 24. koristi rashladno sredstvo (poglavlje 4.) R404A (ili R134) i sastoji se od sljedećih glavnih komponenti: vijčanog kompresora (poglavlje 4.1.2) na električni pogon, sustava povrata ulja (poglavlje 4.6.4.) za podmazivanje kompresora, kondenzatora hlađenog morskom vodom (poglavlje 4.2.2.), sakupljača tekućine (poglavlje 4.4.) rashladnog sredstva te isparivača (poglavlje 5.3.). Vijčani kompresor (1) tlači rashladno sredstvo R404a u kondenzator (2), gdje fluid predaje toplinu morskoj vodi, hladi se mijenjajući agregatno stanje tj. ukapljuje se. Kako ne bi došlo do zaprljanja, prije izmjenjivača topline, para mora proći kroz odvajač ulja (3). Protok morske vode u kondenzatoru opskrbljuju dvije pumpe za morsku vodu (4) (5). Obično samo jedna radi, dok je druga u stanju pripravnosti. Tekući rashladni medij iz sakupljača tekućine (6),

preko filtra (7), ide prema termoekspanzijskim ventilima (10) (11). Uz prigušenje na tlak isparivača (12) (13), postižu regulacija protoka, mjerenjem temperature pare nakon isparivača. Prigušeno sredstvo zadržava entalpijsku vrijednost, ali sniženjem tlaka djelomično isparava. Parno–kapljevita smjesa, potpuno isparava, pregrijava se te se vraća na početak ciklusa odnosno na usis kompresora. Temperatura različitih komora održava se na određenoj vrijednosti pomoću termostata. Ukoliko temperatura u komori padne, zbog gubitaka ili nekog drugog razloga, termostat će otvoriti elektromagnetske ventile (8) (9), što će omogućiti protok i ponovno hlađenje komore [7].



Slika 24. Rashladni uređaj u Kongsberg-ovom simulatoru brodske hladnjače [7]

Kompresor se podmazuje te hladi uljem i rashladnim plinovima. Učinkoviti (unutarnji) omjer kompresije, a time i kapacitet kompresije vijčanog kompresora, podešava se pomoću usisnog kliznog ventila. Postavlja se pomoću PID kontrolera, kontroliranog temperaturom u spremištu za meso/ribu. Ulje za podmazivanje se odvaja od komprimiranog rashladnog plina u separatoru ulja. Donji dio separatora služi kao rezervoar za ulje. Ako je razina ulja manja od 20 % pune, potrebno je dodati novo ulje. Znatan dio topline kompresora prenosi se na rashladno ulje u vijku kompresora, pa se ulje mora hladiti. To se postiže morskom vodom u hladnjaku ulja za podmazivanje. Protok morske

vode može se podesiti prigušnom zaklopkom na ulazu kondenzatora. Obično je ventil 50 % otvoren, što daje protok od približno 20 t/h. Kondenzirano rashladno sredstvo gravitacijom teče do sakupljača kapljevine. Ventil koji se naziva "ventil pare" služi za izjednačavanje tlaka između kondenzatora i posude sakupljača kapljevine. Ako je ovaj ventil zatvoren, ispušni kondenzatora teći će ometano. Opterećenje motora električnog kompresora razlikuje se ovisno o stanju kompresora, usisnom tlaku, tlačnom tlaku i protoku plina. Električno preopterećenje će se dogoditi ako je opterećenje veće od unaprijed postavljene podesive granice. Temperatura skladišta za meso/ribu regulira se opterećenjem kompresora, dok se temperatura ostalih komora podešava položajem ventila regulatora tlaka isparivača. Kako bi se uključio odmrzivač, kompresori moraju biti zaustavljeni. Kada se površinski led ukloni, odmrzivač se automatski isključuje [7].



## 7. ZAKLJUČAK

Na brodu za prijevoz tereta koji se hladi odnosno pri radu brodske hladnjače za skladištenje namirnica postižu se jako niske umjetne temperature, a cijeli sustav se nalazi pod velikim toplinskim opterećenjima te u pogonu danonoćno. Već neko vrijeme, posebna pažnja se daje pri izboru rashladnih sredstava, imajući na umu silne zahtjeve koje ona moraju zadovoljiti. Sve je to dovelo do maksimalnog usavršavanja ovih postrojenja. Sustav rashlade se zasniva na prijelazu topline s tijela veće temperature na tijelo niže temperature. Toplina se predaje u izmjenjivačima topline. U kondenzatoru dolazi do ukapljivanja rashladnog sredstva, a u isparivaču do promjene stanja u plin te njegovog pregrijavanja. Kompresor je važan stroj koji tlači fluid te mu podiže tlak i temperaturu. Prolaskom kroz ekspanzijski ventil snižava se tlak tekućine te se regulira izlazna temperatura sredstva iz isparivača. Za hlađenje u kondenzatoru se može primjenjivati zrak, voda ili oboje. Kao ekološki prihvatljivi rashladni mediji, svoju su primjenu našli R404a, R507 i R407C. Radi se o mješavini freona bez prisustva klora. Kompletan sustav mora osigurati pouzdani rad, male gubitke u potrošnji energije te mora biti neosjetljiv na trenje i vibracije. Bez ovog sustava prijevoz tereta koji zahtjeva hlađenja kako bi zadržao svojstva i kvalitetu na udaljene pomorske relacije, u dužem vremenskom periodu, kroz mora varirajućih temperatura te različite vremenske uvjete, ne bi bio moguć.

## LITERATURA

- [1] Davis, D.: *What is a Refrigerator Thermostat?*, EasyTechJunkie, <https://www.easytechjunkie.com/what-is-a-refrigerator-thermostat.htm>, (pristupljeno 28. svibnja, 2022.).
- [2] Dvornik, S.: Nastavni materijali iz kolegija Brodostrojarstvo, Pomorski fakultet, Split.
- [3] Emerson Climate Technologies, *Solenoid Valves and Their Importance in Refrigeration Systems*, 2007, [http://s3.supplyhouse.com/product\\_files/045752-user.pdf](http://s3.supplyhouse.com/product_files/045752-user.pdf), (pristupljeno 29. svibnja, 2022.).
- [4] Engineers rail, <https://www.engineersrail.com/condenser/>, (pristupljeno 6. lipnja 2022.).
- [5] Grozdek, M.: *Rashladna tehnika*, Tehnička enciklopedija, Zagreb, 1988., [https://tehnika.lzmk.hr/tehnickaenciklopedija/rashladna\\_tehnika.pdf](https://tehnika.lzmk.hr/tehnickaenciklopedija/rashladna_tehnika.pdf), (pristupljeno 2. rujna, 2022.).
- [6] Jurić, Z.: Nastavni materijali iz kolegija Brodski rashladni i klimatizacijski uređaji, Pomorski fakultet, Split.
- [7] Kongsberg Maritime, Engine room simulator operator's manual, Machinery & operation, 2015., dio 3.
- [8] Kralj, P.: *Brodski pomoćni sustavi, Brodski rashladni uređaji*, Pomorski fakultet u Rijeci, Rijeka, 2019.
- [9] Martinović, D.: *Strojarski priručnik za časnike palube*, Žagar, Rijeka, 2005.
- [10] Mecholic.com, 2022., <https://www.mecholic.com/2018/08/types-of-water-cooled-condenser.html>, (pristupljeno 6. lipnja, 2022.).
- [11] Ozretić, V.: *Brodski pomoćni strojevi i uređaji*, Split Ship Management Ltd, Split, 2004.
- [12] Pavković, B.: *Tehnika hlađenja*, Sveučilište u Rijeci, Tehnički fakultet, Rijeka, 2006.
- [13] Science devices: *Rashladna sredstva (rashladna sredstva): vrste, svojstva*, 2021, <https://hrv.sciencedevices.com/holodilnie-agenti-vidi-svojstva-news-462813>, (pristupljeno 28. svibnja, 2022.).
- [14] Sočev, A.: *Nosivosti na polju rashladne tehnike*, Sveučilište u Zagrebu, Fakultet strojarstva i brodogradnje, Zagreb, 2009.

- [15] Trane Air Conditioning Clinic, *Refrigeration cycle*, 2011., <https://www.tranebelgium.com/files/book-doc/22/fr/22.v67u8zhe.pdf>, (pristupljeno 23. svibnja, 2022.).
- [16] Woodford, C.: *Heat exchangers*, 4. svibnja, 2021., <https://www.explainthatstuff.com/how-heat-exchangers-work.html>, (pristupljeno 23. svibnja, 2022.)
- [17] <https://hr.strephonsays.com/compressor-and-vs-blower-11258>, (pristupljeno 26. svibnja, 2022.)
- [18] <https://www.compair.com/en-gb/technologies/screw-compressor>, (pristupljeno 28. svibnja, 2022.).
- [19] <https://eatoncompressor.com/what-is-a-rotary-screw-air-compressor/>, (pristupljeno 28. svibnja, 2022.).
- [20] [https://www.researchgate.net/figure/Screw-Compressor-Main-Components\\_fig1\\_241816817](https://www.researchgate.net/figure/Screw-Compressor-Main-Components_fig1_241816817), (pristupljeno 2. lipnja, 2022.).
- [21] [https://www.pfri.uniri.hr/web/dokumenti/uploads\\_nastava/20190506\\_090218\\_martinovic\\_B.KOMPRESORI\\_4.pdf](https://www.pfri.uniri.hr/web/dokumenti/uploads_nastava/20190506_090218_martinovic_B.KOMPRESORI_4.pdf), (pristupljeno 2. lipnja, 2022.).

## POPIS SLIKA

Slika 1. Točka vrenja vode i krivulja po kojoj se kreće [15].....	4
Slika 2. Točke vrenja sredstva R-22 za različite tlakove i krivulja po kojoj se kreću [15] .....	4
Slika 3. Prirodno hlađenje [12].....	5
Slika 4. Tehničko hlađenje [12].....	6
Slika 5. Carnotov rashladni ciklus [11] .....	8
Slika 6. Glavni dijelovi rashladnog uređaja [11].....	8
Slika 7. Prikaz vjetrolovki [11].....	9
Slika 8. Boca s R290 rashladnim sredstvom [13].....	12
Slika 9. Klipni kompresor i glavne komponente [21] .....	16
Slika 10. Prikaz vijčanog kompresora i rotorskog sloga [20].....	17
Slika 11. Radni taktovi kompresora [11].....	18
Slika 12. Zrakom hlađeni kondenzator [12] .....	20
Slika 13. Cijevni tip kondenzatora [10].....	21
Slika 14. Kondenzator s plaštom i zavojnicom [10].....	21
Slika 15. Kondenzator s plaštom i cijevima [10].....	21
Slika 16. Kondenzator isparivačkog tipa – kombinirani [4].....	22
Slika 17. Isparivač s rebrastim cijevima [11] .....	23
Slika 18. Sušioc rashladnog sredstva [11] .....	24
Slika 19. Termoekspanzijski ventil [6].....	25
Slika 20. Termoekspanzijski ventil s vanjskim izjednačavanjem [6].....	26
Slika 21. Presostat [11].....	27
Slika 22. Odvajač ulja [11] .....	28
Slika 23. Solenoid ventil [3] .....	29
Slika 24. Rashladni uređaj u Kongsberg-ovom simulatoru brodske hladnjače [7] .....	33

## POPIS TABLICA

Tablica 1. Primjer ekološki prihvatljivih radnih tvari [11].....	11
Tablica 2. Kompresijski omjeri pojedinih plinova [14] .....	13

## POPIS KRATICA

GWP (engl. <i>Global warming potential</i> )	potencijal globalnog zatopljenja
MAN (engl. <i>Manual</i> )	ručno
AUTO (engl. <i>Automatic</i> )	automatski
PID (engl. <i>Proportional integral derivative</i> )	proporcionalno integralno derivacijski