

# Automatizacija brodske rampe

---

**Spaija, Josip**

**Undergraduate thesis / Završni rad**

**2022**

*Degree Grantor / Ustanova koja je dodijelila akademski / stručni stupanj:* **University of Split, Faculty of Maritime Studies / Sveučilište u Splitu, Pomorski fakultet**

*Permanent link / Trajna poveznica:* <https://um.nsk.hr/um:nbn:hr:164:279138>

*Rights / Prava:* [In copyright](#)/[Zaštićeno autorskim pravom.](#)

*Download date / Datum preuzimanja:* **2025-03-15**

*Repository / Repozitorij:*

[Repository - Faculty of Maritime Studies - Split -  
Repository - Faculty of Maritime Studies Split for  
permanent storage and preservation of digital  
resources of the institution](#)



**SVEUČILIŠTE U SPLITU  
POMORSKI FAKULTET U SPLITU**

**JOSIP SPAIJA**

**AUTOMATIZACIJA BRODSKE RAMPE**

**ZAVRŠNI RAD**

**SPLIT, 2022.**

**SVEUČILIŠTE U SPLITU**  
**POMORSKI FAKULTET U SPLITU**

**STUDIJ: BRODOSTROJARSTVO**

# **AUTOMATIZACIJA BRODSKE RAMPE**

**ZAVRŠNI RAD**

**MENTOR:**  
**dr. sc. Joško Šoda**

**STUDENT:**  
**Josip Spaija**  
**(MB: 0023095083)**

**SPLIT, 2022.**

## SAŽETAK

Rad obrađuje sustav automatizacije brodske rampe na primjeru trajekta Juraj Dalmatinac, tvrtke Jadrolinije. Sklopovska podrška automatizacije brodske rampe temelji se na PLC uređaju S7 - 1200 tvrtke Siemens. Programska podrška projektu je razvijena u aplikaciji TIA Portal. Za programiranje uređaja se koristio ljestvičasti način programiranja. Sprega između čovjeka i stroja realizirana je upotrebom HMI pokazivača KPT-700 tvrtke Siemens.

***Ključne riječi:*** *PLC, automatizacija brodske rampe, TIA portal, HMI sučelje*

## ABSTRACT

The thesis describes and develops boat ramp automatization on the Juraj Dalmatinac ferry from the Jadrolinija. The project's hardware support is realized using the Siemens S7 - 1200 PLC device. The project was developed in the TIA Portal application. The ladder programming method was used to develop the project. The HMI display KPT-700 utilizes the interaction between man and machine from Siemens.

***Keywords:*** *PLC, boat ramp automatization, TIA portal, HMI panel*

# SADRŽAJ

<b>1. UVOD</b> .....	<b>1</b>
<b>2. PLC - PROGRAMIBILNI LOGIČKI REGULATOR</b> .....	<b>1</b>
2.1. OPĆENITO O PLC UREĐAJU .....	2
2.2. ARHITEKTURA PLC-A .....	5
2.3. PRINCIP RADA PLC-A .....	7
2.4. PROGRAMIRANJE U PLC-U .....	8
<b>3. PROGRAMIRANJE PLC UREĐAJA</b> .....	<b>11</b>
3.1. TIA PORTAL.....	11
3.2. OSNOVNI ALATI PLC UREĐAJA .....	12
3.3. SUČELJE ČOVJEK-STROJ (HMI SUČELJE) .....	16
3.4. KOMUNIKACIJA PLC UREĐAJA I HMI SUČELJA .....	18
<b>4. PROGRAMIRANJE BRODSKE RAMPE UZ UPORABU PLC UREĐAJA S7-1200 I HMI PANELA KTP-700</b> .....	<b>19</b>
4.1. UPRAVLJANJE RAMPOM U TIA PORTALU.....	25
4.2. SIGNALIZACIJE RAMPE U TIA PORTALU.....	30
4.3. PRIKAZ BRODSKE RAMPE U HMI PANELU.....	34
<b>5. ZAKLJUČAK</b> .....	<b>37</b>
<b>LITERATURA</b> .....	<b>38</b>
<b>POPIS SLIKA</b> .....	<b>40</b>
<b>POPIS TABLICA</b> .....	<b>42</b>

# 1. UVOD

Automatizacija predstavlja jedan od najvažnijih zadataka koji se javljaju u razvoju tehničkih sustava. U procesu automatizacije koriste se znanja iz područja elektrotehnike, strojarstva i računalstva. Osnovni zadaci automatskog sustava su: signalizacija, kontrola rada, blokada i zaštita, upuštanje u rad i zaustavljanje, te upravljanje. Razvojem PLC uređaja dolazi do automatizacije brodskih sustava, kako zbog pojednostavljenog ožičenja, tako i zbog lakog održavanja sustava.

U ovom radu prikazan je postupak automatizacije brodske rampe na trajektu Juraj Dalmatinac koristeći se PLC uređajem.

Rad je strukturiran u pet sadržajnih poglavlja.

U drugom poglavlju opisuje se sklopovska i programska podrška programibilnim logičkim regulatorima (PLC uređajima). Predstavljena je arhitektura i konfiguracija PLC Siemens-vog uređaja SIMATIC S7-1200 na kojem se bazira završni rad. Opisuje se način rada PLC uređaja, te programiranje na uređaju.

U trećem poglavlju opisuje se aplikacija TIA portal (eng. **T**otally **I**ntegrated **A**utomation), tj. platforme na koja služi kao programska podrška Siemensovoj procesnim uređajima kao što su PLC uređaji, HMI pokazivači, SINAMICS upravljački moduli i sl. Predstavljani su osnovni alati koji su korišteni u realizaciji algoritama. Opisano je i sučelje čovjek-stroj, HMI sučelje, (eng. **H**uman **M**achine **I**nterface) te komunikacija između PLC-a i HMI sučelja.

U četvrtom poglavlju prikazuje se objekt automatizacije trajekt „Juraj Dalmatinac“ s tehničkim karakteristikama. Opisuje je upravljanje brodom na trajektu. Predstavlja se projekt programa automatskog upravljanja i signalizacije rampe. Projekt se realizira ljestvičastom tehnikom programiranja uz uporabu programskog alata TIA Portal, na primjeru PLC uređaja S7-1200. Na HMI pokazivaču KTP-700 predstavlja se prijedlog sučelja čovjek-stroj za realizaciju projekta automatizacije brodske rampe.

U petom poglavlju se predstavljaju osnovni zaključci rada. Rad završava s popisom uporabljene literature, te popisom slika i tablica.

## 2. PLC - PROGRAMIBILNI LOGIČKI REGULATOR

U ovome poglavlju opisuje se sklopovska podrška PLC uređaju. U sklopovskoj podršci predstavlja se blok shematski prikaz arhitekture PLC uređaja, na primjeru S7-1200 uređaja tvrtke Siemens. Opisuje se ciklus rada PLC uređaja i predstavljaju se tehnike programiranja.

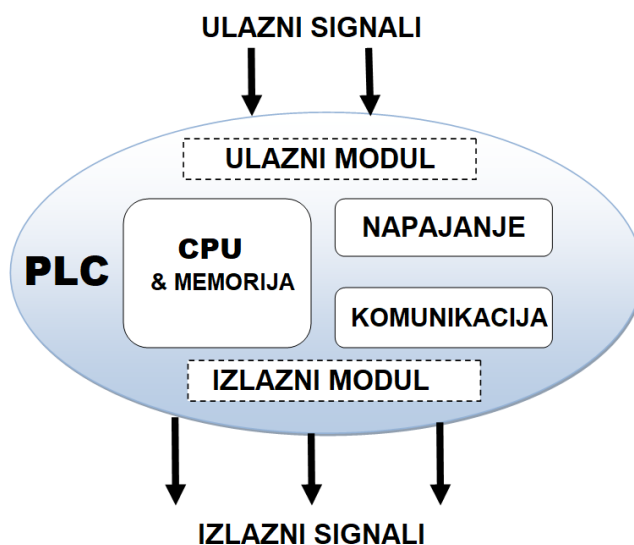
### 2.1. Općenito o PLC uređaju

Osnovni način rada PLC-a (engl. **P**rogrammable **L**ogic **C**ontroller) je ciklična obrada programa. PLC se sastoji od upravljačke jedinice i perifernih dijelova koji predstavljaju ulazno/izlazne module.

Glavni cilj PLC-a je povezivanje ulaznih signala prema zadanom programu sa odgovarajućim izlazima. Radi na principu dvije varijable, a to su "0"- nema signala i "1"- ima signala. Posljedica toga ulazni i izlazni moduli mogu poprimiti ova dva stanja.

Glavni dijelovi PLC-a su, prema slici 1:

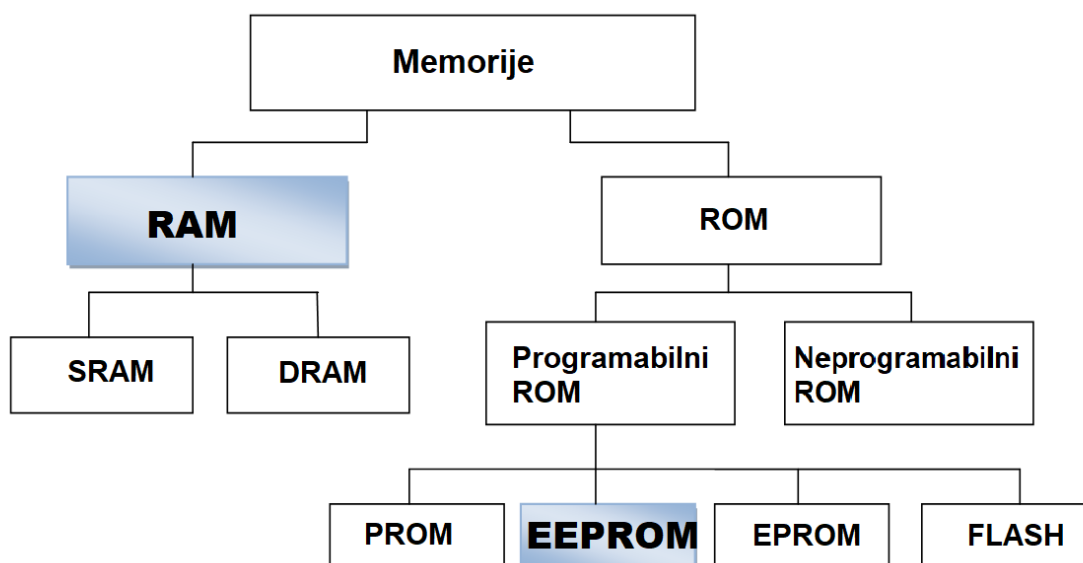
- napajanje
- memorija za program i podatke
- komunikacijski modul
- CPU – centralna procesorska jedinica
- ulazni moduli
- izlazni moduli



Slika 1. Struktura PLC-a

PLC uređaj se može napajati na dva načina, 24V istosmjerno (DC) i 220V izmjenično (AC).

PLC ima dvije vrste memorije koje koristi, a to su izbrisiva odnosno RAM memorija i korisnički promjenjivu memoriju, odnosno EEPROM memorija, slika 2. Memorija je jedna od najvažnijih komponenti procesnog modula. RAM memorija se koristi kao radna - operacijska memorija, te gubi svoj sadržaj nakon isključenja napajanja. EEPROM memorija ne gubi podatke prilikom nestanka napajanja, te se zbog toga programi pohranjuju u tu memoriju i kod svakog uključivanja PLC-a, RAM memorija učitava program iz EEPROM memorije.



Slika 2. Vrste memorije PLC-a

*Komunikacijski moduli* osiguravaju komunikaciju s PC računalom radi unosa korisničkog programa. Isto tako potrebni su da ostvari komunikaciju između više PLC-ova povezanih u industrijsku mrežu, ili povezivanje PLC-a s modulima za proširivanje, frekventnim regulatorima, operativnim panelima itd. Preko posebnih komunikacijskih portova se može povećati broj ulaznih/izlaznih linija PLC-a i tako dobiti PLC s povećanim izlaznim/ulaznim mogućnostima. Ovi komunikacijski portovi su dobili naziv portovi za proširivanje. Industrijske mreže omogućavaju komunikaciju između PLC-ova, njihovih periferija, operacijskih panela i inteligentnih komponenti. Najčešće primijenjeni standardi industrijske mreže su Profinet, Ethernet/IP, Modbus, itd.

*CPU procesorska jedinica* je najvažniji dio PLC-a. Upravlja radom svih ostalih komponenti PLC-a i sinkronizira njihov rad. Procesor PLC-a se ne razlikuje mnogo od



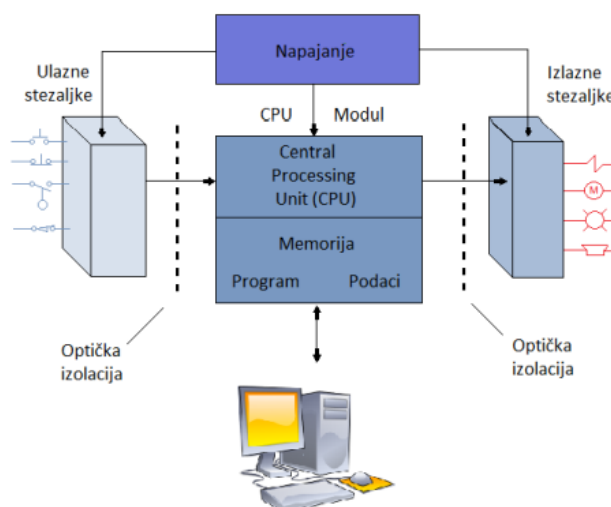
procesora standardnih računala jer i ovaj procesor posjeduje aritmetičko-logičku jedinicu, upravljačku jedinicu i registre.

Jedina specifičnost procesora PLC-a je njegov karakterističan ciklički rad, koji neprestano ponavlja isti niz operacija tzv. ciklus rada, slika 5.

Najznačajnije karakteristike procesorskih jedinica PLC-a su:

- skup instrukcija - obuhvaća sve operacije kojima raspolaže određeni procesor kao što su: jednobitne operacije, logičke operacije, tajmeri, brojači, matematičke operacije, itd.
- broj digitalnih i analognih ulazno/izlaznih signala - prikazuje koliko maksimalni broj digitalnih i analognih signala može primiti ulaz PLC-a, a isto tako i koliko maksimalni broj digitalnih i analognih izlaznih linija
- veličina memorije - opisuje veličinu memorije koja je potrebna za korištenje programa
- mogućnosti komunikacije - opisuje mogućnost procesora da podrži određenu komunikaciju s drugim uređajima
- mogućnosti programiranja
- brzina skeniranja - predstavlja vrijeme potrebno za izvršenje očitavanja ulaznih podataka u PLC, kao i upisivanje izlaznih podataka iz memorije na izlaz PLC-a

*Ulazno/izlazni I/O sklopovi* su priključene stezaljke koje povezuju PLC s okolinom, slika 3. Na ulazne stezaljke se spajaju signali sa senzora procesnih veličina, dok se na izlazne stezaljke spajaju aktuatori kojim PLC šalje signale pomoću upravljanog procesa.



**Slika 3. Ulazno/izlazni sklopovi PLC-a [4]**

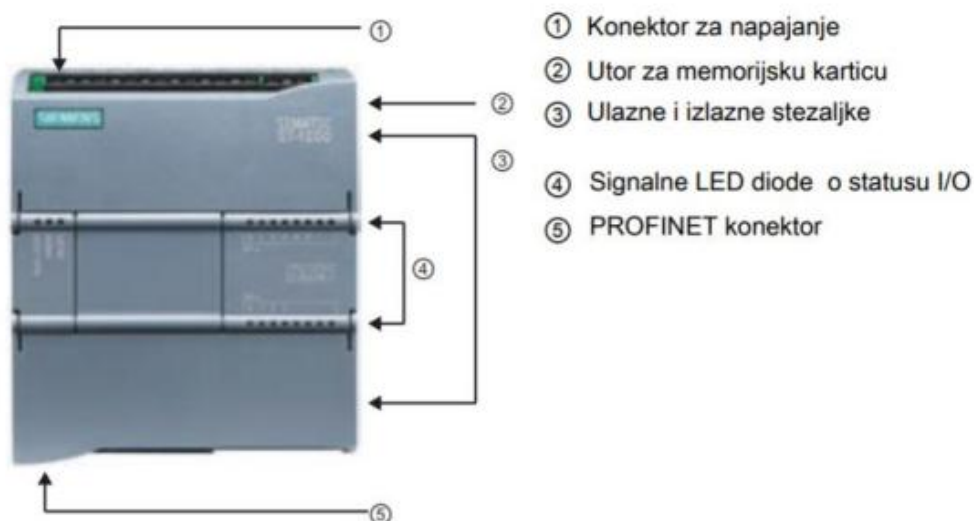
Signali na izlazu mjernih članova tehničkog procesa, često su analogni signali, slika 3. Analognim signalima se opisuju stanja određenih fizičkih veličina koje se mijenjaju u vremenu kao npr. tlak, temperatura, protok itd. Nakon prihvaćanja analognog signala, PLC ga pojačava te uz pomoć A/D pretvornika, digitalizira kako bi se mogao dalje obrađivati. Ulazne stezaljke služe da bi se mjerni signali doveli u PLC na određenoj naponskoj razini formirajući logičke nule i jedinice.

Izlazne stezaljke su veza između PLC-a i izvršnih članova. Preko njih se upravljački signali iz PLC-a šalju periferiji procesa i tako se upravlja radom procesa. Kontakti izlaznih stezaljki mogu biti tranzistorski i relejni.

## 2.2. Arhitektura PLC-a

U ovom završnom radu je opisan primjer Siemens-ovog uređaja SIMATIC S7-1200. Predstavlja seriju PLC uređaja koji se koristi za automatizaciju tehničkih sustava, u laboratoriju na Pomorskom fakultetu Split.

CPU modul kako je već navedeno u prethodnom poglavlju, se sastoji od mikroprocesora, memorije, postolja, ulaznih i izlaznih stezaljki koji je povezan u jednu cjelinu, slika 4 .



**Slika 4. Modul SIMATIC S7-1200 [4]**

Slika 4. predstavlja izgled CPU 1214C modula PLC uređaja. U današnje doba SIEMENS predstavlja jedan od globalnih lidera u tehnologiji automatizacije.

U modulu je integrirano istosmjerno napajanje od 24V DC. Sa prednje strane CPU modula, su postavljene LED diode za signalizaciju stanja ulaznih i izlaznih stezaljki, te također posjeduje PROFINET komunikacijski konektor.

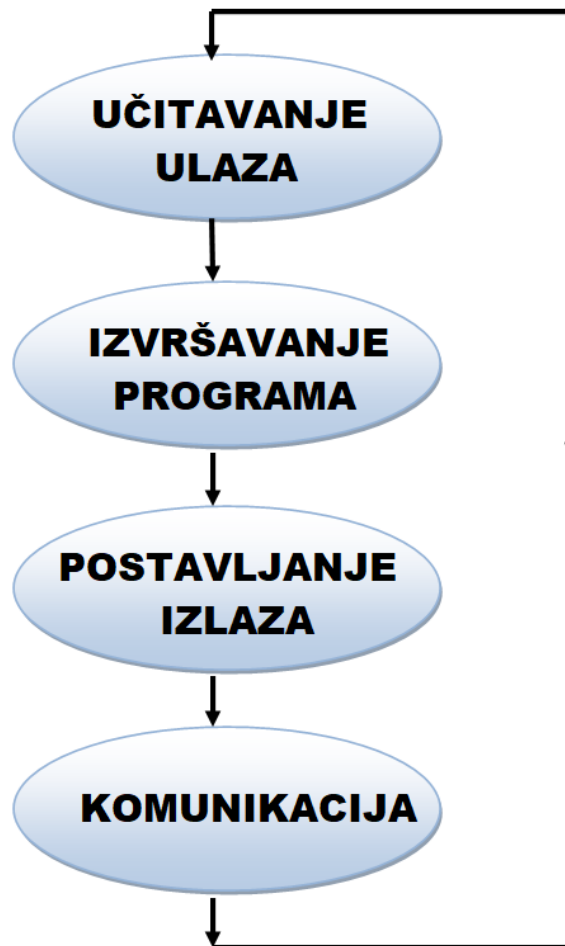
**Tablica 1. Značajke CPU modula 1214C [9]**

Kataloški broj	6ES7 214 -1AG31- 0XB0
Dimenzije	110 x 100 x 75 mm
Težina uređaja	415 g
Rasipanje snage	12 W
Dostupna struja pri 24V DC	max. 400 mA
I/Q digital	14 ulaza/10 izlaza
I/Q analogni	2 ulaza/ 0 izlaza

Ulazno-izlazne stezaljke povezuju PLC s okolinom. Na ulazne stezaljke se spajaju signali iz procesa čijim se radom upravlja. U laboratoriju se nalaze 14 digitalnih ulaza i 2 analogna ulaza koji se označuju s "I". Na izlazne stezaljke se spajaju aktuatori kojim PLC šalje signale. CPU 1214C posjeduje 10 digitalnih izlaza i 0 analognih izlaza koji se označuju s "Q", tablica 1.

### 2.3. Princip rada PLC-a

PLC radi na način da očitava ulaze i sukladno operacijskom programu postavlja izlaze, koji radi u beskonačnoj petlji, slika 5. Sve te radnje koje PLC ciklički izvršava se naziva ciklus rada.



Slika 5. Ciklus rada PLC-a

U ciklusu rada, CPU procesor prolazi kroz četiri faze rada, slika 5., a to su:

#### 1. Faza- očitavanje ulaza

U ovoj fazi procesor očitava stanje ulaznih veličina i upisuje ga u područje memorije predviđeno za ulazne podatke. Na ulaze PLC-a se spajaju senzori, prekidači i drugi uređaji koji daju informaciju o procesu. Ako je npr. na ulaz spojen digitalni ulazni uređaj, ulazu se dodjeljuje logička nula ili jedinica zavisno o stanju tog procesa.

## 2. *Faza*- izvršavanje programa

Procesor izvršava program koristeći ulazne podatke. Stanje izlaza se postavlja u ovisnosti o stanju ulaza i napisanom programu. Procesor izvršava program koristeći naredbu po naredbu.

## 3. *Faza*- upisivanje podataka na izlaz

U ovoj fazi ciklusa, rezultati izlaza se upisuju na izlazne stezaljke. Ova faza se zove i skeniranje izlaza.

## 4. *Faza*- komunikacija i održavanje

Ova faza obavlja razmjenu podataka između procesora i ostalih uređaja povezanih s PLC-om. Provjeravaju se operacijski programi PLC-a, memorije i ulazno/izlazne veličine. Također se ažuriraju tajmeri i brojači i obavlja se niz operacija kojim je cilj održavanje procesa.

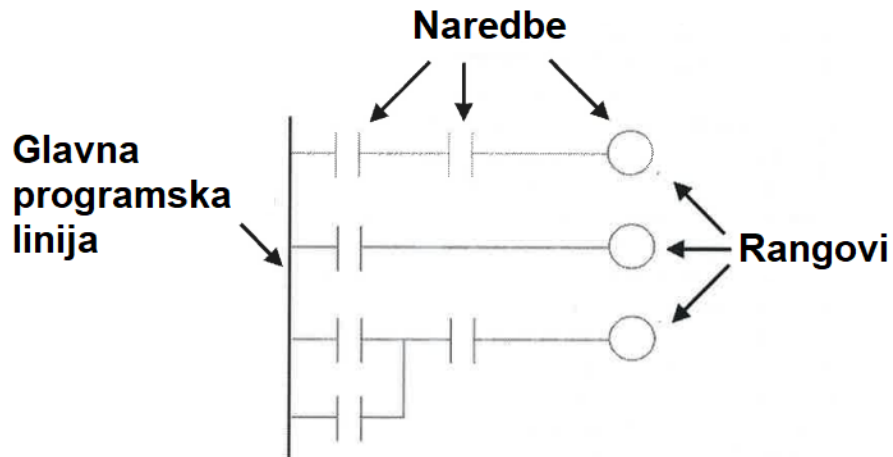
Nakon završenog zadnjeg koraka PLC se vraća na prvi korak (1 faza) i započinje novi ciklus i tako neprestano radi u “beskonačnoj while petlji“, slika 5.

## 2.4. Programiranje u PLC-u

Najčešći načini programiranja u PLC- u su:

- ljestvičasti dijagrami, LAD (eng. **L**adder **D**iagram)
- instrukcijske liste, STL (eng. **S**tatement **L**ist) - programiranje na razini assemblera
- funkcijsko blokovski dijagrami, FBD (eng. **F**unction **B**lock **D**iagram) - grafičko programiranje

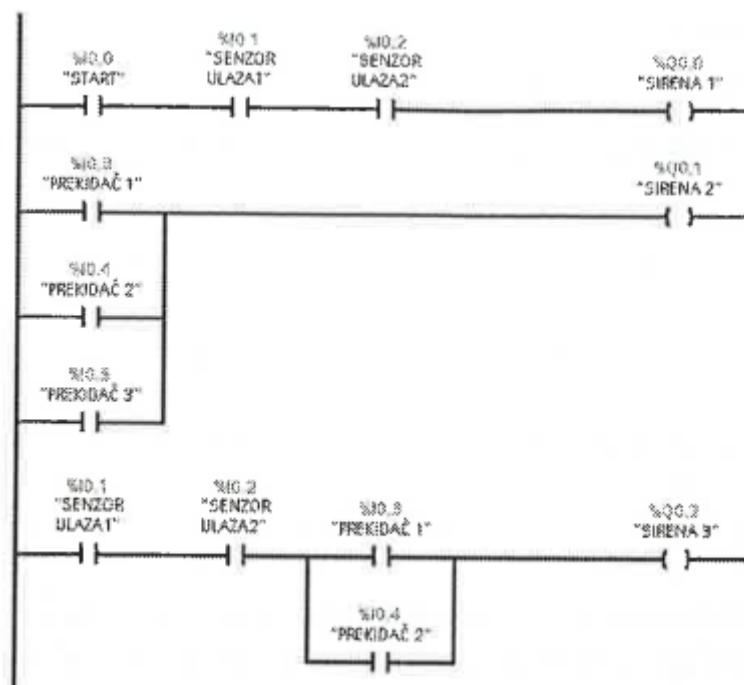
U radu se koristio ljestvičasti dijagram za programiranje, te je opisan osnovni princip takvog rada. Ljestvičasti dijagram nastao je na bazi strujnih upravljačkih shema preko kojih se prikazuje protok struje u strujnom krugu i s kojima električari ožičuju strujne krugove. Kod strujne sheme simboli predstavljaju stvarne uređaje i ožičenje, dok kod ljestvičastih dijagrama koji koriste slične simbole predstavljaju naredbe u programu, slika 6. Ljestvičasti dijagram je dio upravljačkog softvera PLC-a za razliku od strujne sheme koja predstavlja stvarni tok struje u strujnom krugu.



**Slika 6. Struktura ljestvičastih dijagrama [1]**

Kao što je i vidljivo na slici 6. ljestvičasti dijagram ima strukturu ljestvi (eng. ladder). Program napisan u ovakvoj strukturi se izvršava na način da se prvo izvršavaju naredbe napisane u prvom rangu (s lijeva na desno), a zatim u drugom rangu, itd.

Svaki rang može sadržavati više naredbi, dok se naredbe mogu generalno podijeliti u dvije grupe, a to su naredbe stanja i naredbe izvršavanja, slika 7 .



**Slika 7. Različite kombinacije naredbi stanja [1]**

Na slici 7. prikazan je prvi rang (prve ljestve) u kojoj se nalazi više naredbi stanja vezanih serijski, što predstavlja logičku funkciju "I", te se naredba izvršavanja obavlja samo

ako su ispunjeni zadani uvjeti. Drugi rang sadrži više naredbi stanja koje su povezane paralelno. U ovakvom slučaju, naredba izvršavanja će biti izvršena ukoliko je ispunjen barem jedan od uvjeta stanja, što predstavlja logičku funkciju "ILI". Isto tako postoji kombinacija naredbi tj. serijsko i paralelno povezivanje naredbi stanja.

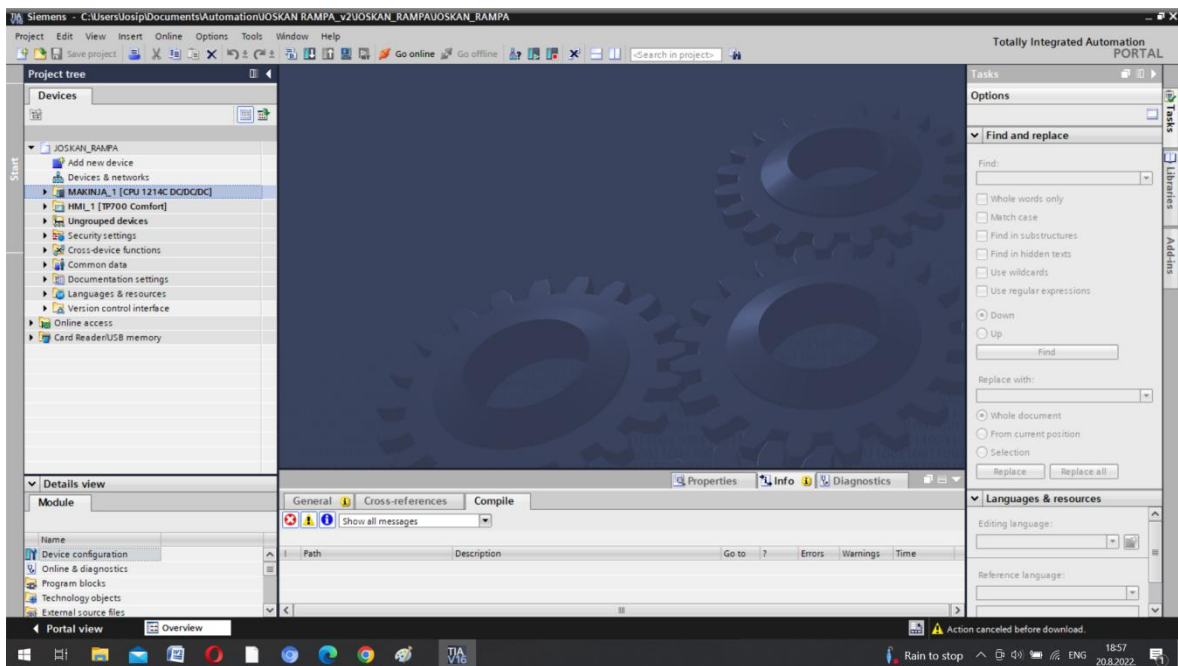
### 3. PROGRAMIRANJE PLC UREĐAJA

U ovome poglavlju obrađuje se sklopovska podrška PLC uređaju. Korištenjem programskog paketa TIA Portal, na primjeru PLC uređaja S7-1200 tvrtke Siemens, opisuju se osnovne naredbe koje se koriste u izradi projekta. Također, predstavlja se komunikacija između čovjeka i stroja (HMI sučelje), na primjeru HMI uređaja KPT-700 Basic.

#### 3.1. TIA portal

TIA Portal (eng. **T**otally **I**ntegrated **A**utomatization) se koristi za konfiguraciju i programiranje PLC uređaja, ali i za vizualizaciju procesa u jedinstvenoj razvojnoj okolini. Svi podaci se spremaju u zajedničku projektnu datoteku, koristi se zajedničko korisničko sučelje za sve zadaće preko kojeg je moguće pristupiti svim programskim i vizualizacijskim funkcijama u svakom trenutku.

U TIA portalu spomenuti kontrolni moduli mogu biti izvedeni kao funkcijski blokovi ili funkcije, koji se programiraju i pozivaju u glavnom programu OB1. Funkcije omogućuju izradu univerzalnih blokova koji se pozivaju u OB1, gdje se pridjeljuju fizičke adrese.



Slika 8. Programske kompenene u TIA Portalu



U glavnom izborniku TIA portala nalazi se mogućnost simulacije tj. "Run mode", koji je od velike važnosti radi kontrole samog programa. Zelenim linijama unutar simulacije se prikazuje logički kontinuitet, dok se crnim linijama prikazuju kontakti koji ne propuštaju logički kontinuitet.

### 3.2. Osnovni alati PLC uređaja

U ovom radu su korišteni alati koji su prikazani u ljestvičastim dijagramima, a osnovne naredbe i njihovi nazivi su prikazani u nastavku koji imaju svoje značenje.

- Naredba **NO** – **Normalno otvorena sklopka** (eng. **Normally Opened**)



Normalno otvorena sklopka je naredba koja postavlja memorijsku lokaciju koja joj je pridjeljena kada je dodijeljeni fizički kontakt aktivan. Drugim riječima NO sklopka ne vodi struju sve dok sklopka nije aktivirana. Često se naziva i "radni kontakt".

- Naredba **NC** – **Normalno zatvorena sklopka** (eng. **Normally Closed**)



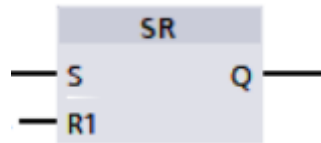
Normalno zatvorena sklopka je naredba koja postavlja memorijsku lokaciju u logičku jedinicu kada dodijeljeni fizički kontakt nije aktivan. Normalno zatvorena sklopka je prekidač koji omogućava da se izvrši neka radnja kada se prekine dovod naponskog signala. Drugim riječima NC sklopka je prekidač koji propušta struju sve dok nije aktiviran. Često se naziva i "mirni kontakt".

- Naredba **Izlaz** (eng. **Output**)



Naredba izlaz postavlja memorijsku lokaciju u logičku jedinicu kada struja aktivira naredbu u ljestvičastoj shemi. Izlazne naredbe su naredbe "outputa" kojima se direktno utječe na izvršavanje određenih radnji na procesoru PLC-a.

- Naredba **Postavi-Poništi** (eng. **Set-Reset**)

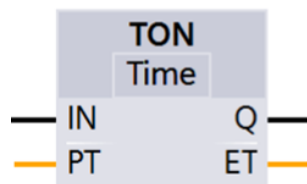


Posjeduje 2 ulaza, jedan je postavi “Set“ a drugi poništi “Reset“, dok “Q“ predstavlja naredbu izlaza. U prvoj fazi rada se izvršava naredba “postavi“, te potom naredba “poništi“. U “SR“ naredbi najistaknutija funkcija je poništi.

- Naredba **Poništi-Postavi** (eng. **Reset-Set**)

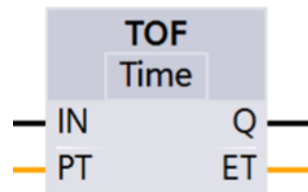
Kod naredbe “poništi-postavi“ vrijedi analogija kao i kod “postavi-poništi“ naredbe. Potrebno je naglasiti da je kod “RS“ naredbe dominacija na naredbi postavi.

- Vremensko brojilo **Postavi-pa-aktiviraj**, **TON** brojilo (eng. **ON-Delay Timer**)



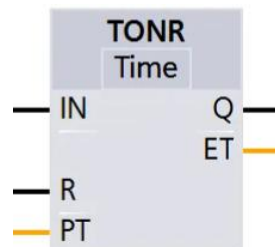
Vremensko brojilo TON postavlja izlaz (OUT) u logičku jedinicu nakon pre-definiranog vremenskog perioda (PT) koje se računa od vremena kada se ulaz vremenskog brojila (IN) postavi u logičku jedinicu. Zbog toga se naziva, uključi-pa-aktiviraj ili postavi-pa-aktiviraj. Valja istaknuti da nakon što se ulaz (IN) postavi u logičku jedinicu, interno brojilo se aktivira i počinje brojiti te uspoređuje pre-definirano vrijeme s proteklom vremenom. Kada je pre-definirano vrijeme jednako proteklom vremenu, tada se OUT postavlja u logičku jedinicu. Nadalje, interno vremensko brojilo broji sve dok je IN u logičkoj jedinici, što ne utječe na OUT brojila.

- Vremensko brojilo **Postavi-pa-isključi, TOF** brojilo (eng. **OFF-Delay Timer**)



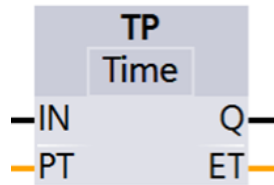
Vremensko brojilo TOF postavlja izlaz u logičku nulu (ili ga poništava) nakon pre-definiranog vremenskog perioda (PT) koje se računa kada se ulaz vremenskog brojila (IN) postavi u logičku jedinicu. Kada se ulaz IN postavi u logičku jedinicu, izlaz OUT iz vremenskog brojila se postavlja u logičku jedinicu. Također, nakon što je IN postavljen u logičku nulu, OUT se trenutno postavlja u logičku jedinicu, dok interno vremensko brojilo se aktivira i broji i uspoređuje proteklo vrijeme s pre-definiranim vremenom. Kada se proteklo vrijeme izjednači s pre-definiranim vremenom, OUT se postavlja u logičku nulu, a interno vremensko brojilo prestaje s brojenjem i postavlja stanje u 0.

- Vremensko brojilo **Vremenski akumulator, TONR** brojilo (eng. Accumulator timer)



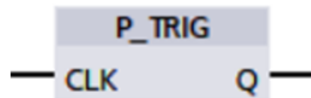
TONR brojilo je tajmer s zadržavanjem stanja od kada je IN postavljen u logičku jedinicu. Kada se na ulazu (IN) postavi naponski signal, počinje odbrojavanje vremena i traje dok god je ulaz u logičkoj jedinici. Nakon što ulaz promijeni svoje stanja iz logičke jedinice u logičnu nulu odbrojavanje staje i sprema se odbrojeno vrijeme u (ET). Kada ponovo ulaz postane logička jedinica nastavlja se odbrojavanje vremena od vremena koje je spremljeno u (ET), te nakon odbrojenog pre-definiranog vremena (PT), OUT se postavlja u logičku jedinicu. Oznaka R predstavlja poništavanje cijelog brojila.

- Vremensko brojilo **Impulsa, TP** brojilo (eng. **Pulse Timer**)



Vremensko brojilo TP postavlja izlaz u logičku jedinicu nakon pre-definiranog vremenskog perioda (PT) koje se računa kada se ulaz vremenskog brojila (IN) postavi u logičku jedinicu. Kada je pre-definirano vrijeme jednako proteklom vremenu, tada se OUT postavlja u logičku jedinicu.

- Naredba **Detekcije pozitivnog ruba, P TRIG** (eng. Positive Edge Detection)



Naredba “detekcija pozitivnog brida signala“ pretvara ulaz u impuls samo pri prvom kontaktu te može biti beskonačan signal na ulazu bloka koji stvara samo jedan pozitivni impuls.

### 3.3. Sučelje ČOVJEK-STROJ (HMI SUČELJE)

SCADA (eng. **S**upervisory **C**ontrol **A**nd **D**ata **A**cquisition) je tehnologija koja omogućuje prikupljanje i praćenje svih signala i veličina iz jednog ili više udaljenih postrojenja u kojemu se odvijaju neki procesi, te omogućuje slanje upravljačkih signala u postrojenja čime se dobiva stalni nadzor i upravljanje nad procesima.

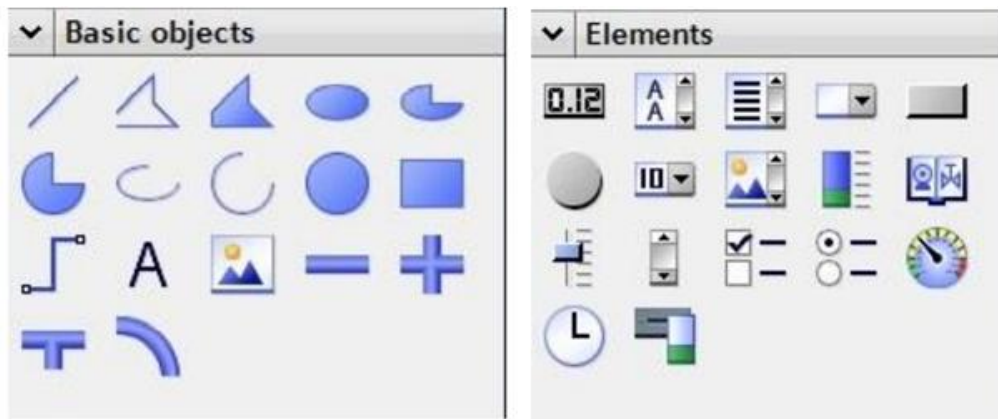
Programska podrška TIA Portala koristi za kreiranje slika i vizualizacije procesa ekran HMI (eng. **H**uman **M**achine **I**nterface) uređaja, koji služi za upravljanje i nadgledanje strojeva i postrojenja, slika 9.

Tipični SCADA sustav se sastoji od PLC uređaja spojenih s HMI sučeljem, te centralnog poslužitelja koji sadrži bazu podataka i poslužiteljsku aplikaciju.



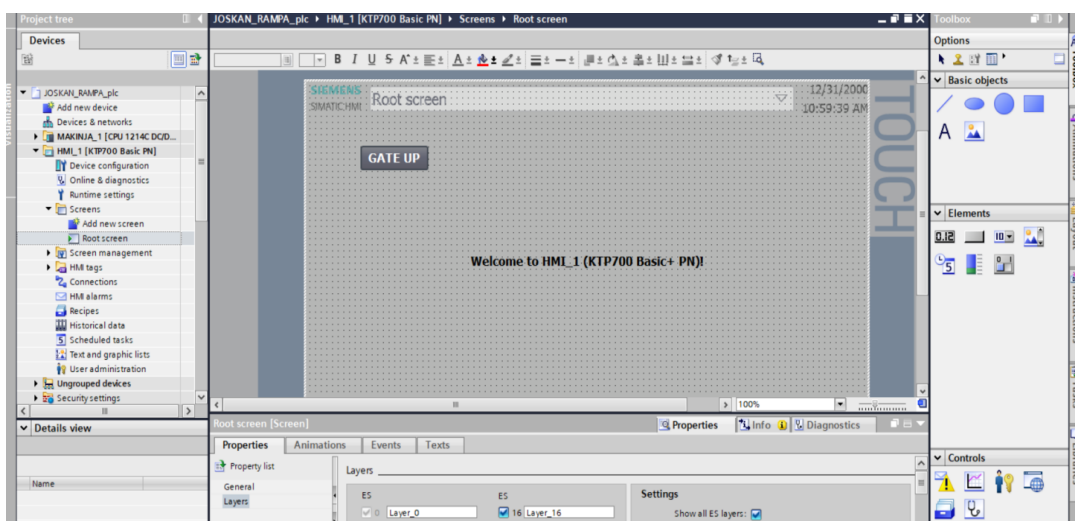
**Slika 9. Prikaz HMI panela Siemens KTP-700 Basic [11]**

SIMATIC KTP-700 Basic je HMI panel koji je osjetljiv na dodir, a proizveden je u tvornici Siemens. Sastoji se od ekrana osjetljivog na dodir i od 8 tipki koji su smješteni ispod ekrana, slika 9. Tipke su označene oznakama od F1 do F8.



**Slika 10. Osnovni grafički objekti u kartici “Toolbox“**

Grafički objekti i elementi su svi oni elementi koji mogu biti korišteni za vizualizaciju projekta u HMI sustavu. To uključuje tekst, tipke, dijagrame ili grafike za vizualizaciju dijelova procesa (senzori, aktuatori, uređaji), slika 10. Grafički objekti mogu biti statično vizualizirani ili korišteni kao dinamički objekti uz pomoć oznaka.

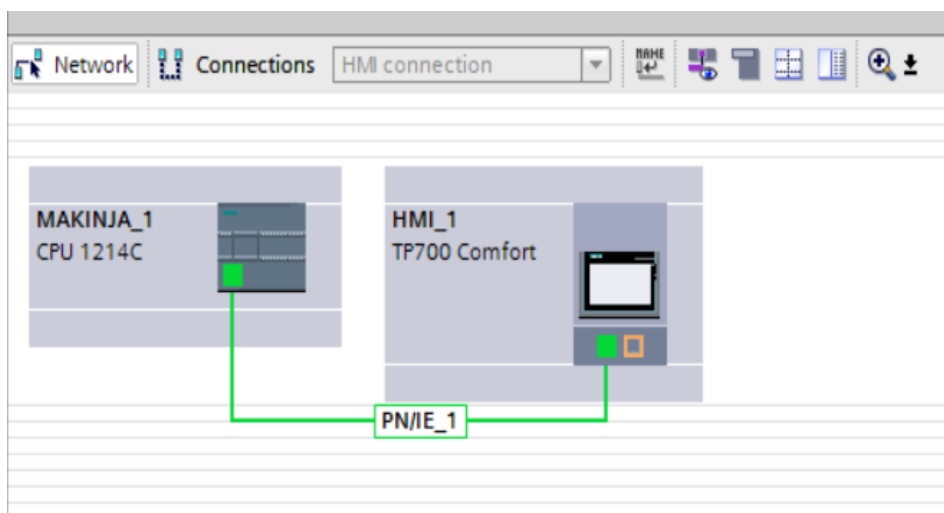


**Slika 11. Osnovni ekran HMI panela**

Na slici 11. prikazan je osnovni ekran HMI panela tzv. “Root screen“. Sa desne strane slike se nalaze grafički objekti koji služe za uljepšavanje i realizaciju radnog panela. Ispod monitora “Root screen“ nalazi se opcije koje možemo definirati na panelu kao animacije, događaje i slično.

### 3.4. Komunikacija PLC uređaja i HMI sučelja

Za realizaciju procesa potrebno je povezati PLC S7-1200 sa HMI sučeljem. U TIA portalu odabrana je konfiguracija PLC-a CPU 1214C DC-DC-DC. Kako je već navedeno HMI dodirni zaslon povezuje korisnika sustava i sustav, te služi za nadzor i vizualizaciju tehnološkog procesa. Kod odabira HMI sučelja odabran je HMI KTP-700 Comfort. Nakon obavljenih radnji konfiguracije, potrebno je povezati ova dva sučelja.



**Slika 12. Komunikacija PLC-a i HMI-a uređaja**

Na slici 12. prikazana je komunikacija između PLC uređaja i HMI panela uz pomoć Profinet komunikacije koja je označena zelenom bojom i ima naziv PN/IE\_1.

#### 4. PROGRAMIRANJE BRODSKE RAMPE UZ UPORABU PLC UREĐAJA S7-1200 I HMI PANELA KTP-700

U ovom radu je obrađen princip rada brodske rampe koja se nalazi na trajektu "Juraj Dalmatinac" slika 13., a u nastavku je obrađeno automatizirano upravljanje PLC uređajem. Brodska rampa služi za ukrcaj-iskrcaj putnika i ro-ro tereta kao što su automobili, kamioni, prikolice, itd.

Juraj Dalmatinac je trajekt koji trenutno plovi na relaciji Split-Supetar. Izrađen je 2007. godine u brodogradilištu Kraljevica, te pripada Jadrolinijinoj floti. Dužina broda je 87.6 metara, a širina 17.5 m. Postiže maksimalnu brzinu broda od 13 čvorova. Kapacitet putnika koju trajekt može primiti je 1200 putnika i kapacitet osobnih vozila je 138. Brod posjeduje pramčanu i krmenu brodsku rampu, gdje je duljina krmene rampe preko svega 7.7 m, a širina preko svega 9.23 m.



**Slika 13. Rampa na trajektu "Juraj Dalmatinac" [7]**

Krmena i pramčana rampa, slika 13. se otvara i zatvara pomoću hidrauličnih cilindara smještenih na lijevoj i desnoj strani rampe. Cilindri su pogonjeni od pumpnih stanica (svaka rampa ima zasebnu pumpnu stanicu) kojima radni tlak ne prelazi 180 bara. Rampa je opremljena sa preventerima (naprave koje zaštićuju od udara i oštećenja) sa obe strane rampe. Preventeri su lančanog tipa i stalno su fiksirani na rampu. U krajnjem donjem položaju rampa je oslonjena na preventere da bi se zaštitili hidraulični cilindri od opterećenja pri maksimalnom hodu.

Upravljanje rampom je elektro-hidraulično, slika 14., s mjestom upravljanja na glavnoj palubi. Brzina dizanja rampe od položaja  $-8^\circ$  do zatvorenog položaja sa zaklinjenjem je max. 60 sekundi.



Upravljački krug napona je 24V DC, te je uz upravljanje dizanja/spuštanja, omogućen START/STOP pojedinog elektromotora koji pogoni hidraulički agregat, zaustavljanje u nuždi, signalizacija otklinjeno/zaklinjeno (odglavljen/zaglavljeno), te signalizacija niskog nivoa ulja, visoke temperature ulja, prestanka napajanja i ampermetar pogonskog motora, slika 14.

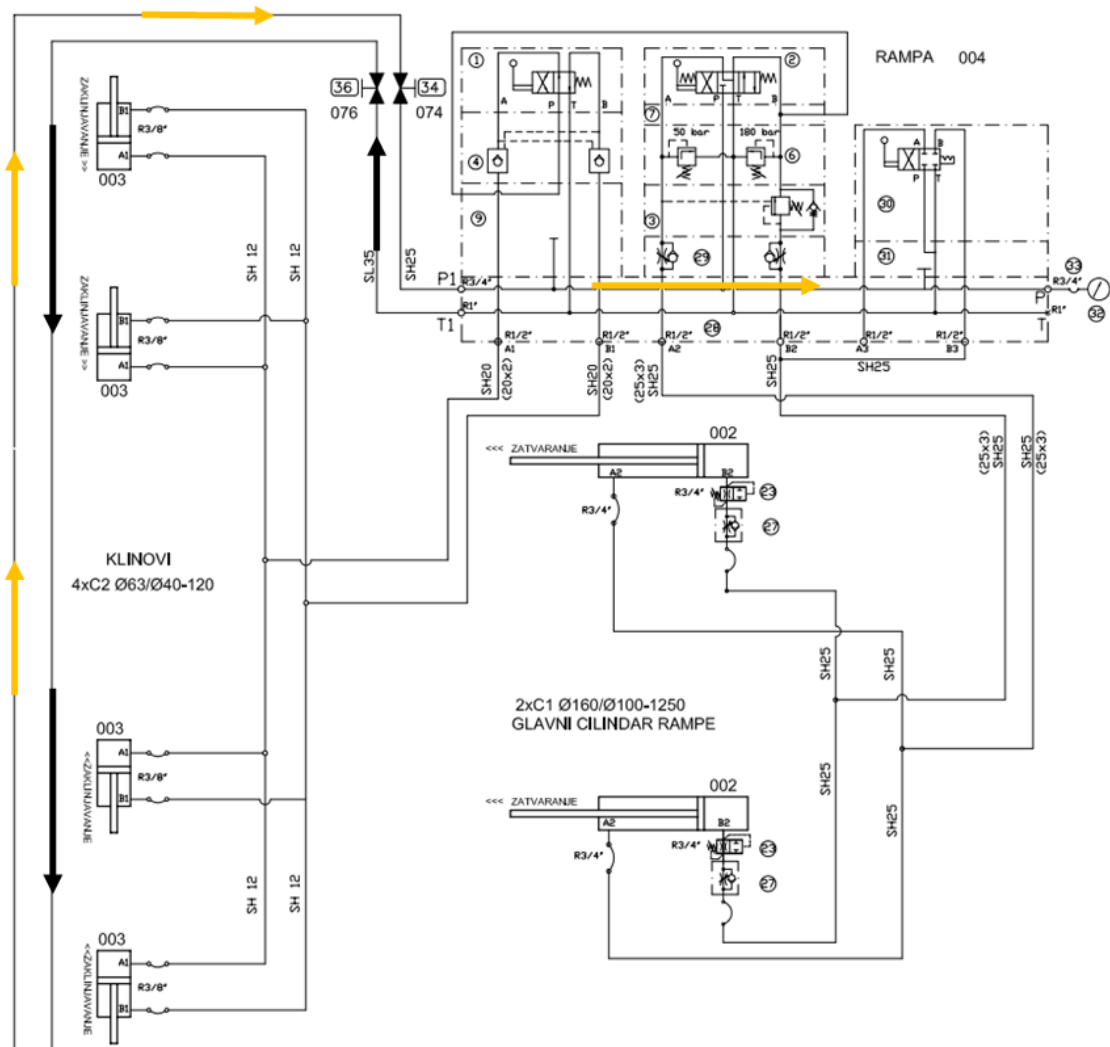


**Slika 14. Upravljanje rampom na trajektu “JURAJ DALMATINAC”**

Na slici 14. nalaze se 3 ručna razvodnika za upravljanje rampom, te manometar za kontrolu pritiska u pojedinim fazama rada i položaju rampe. Ručni razvodnik 1 služi za zaklinjenje glavne pristupne rampe nakon njenog zatvaranja. Razvodnik 2 služi za upravljanje glavnim cilindrima rampe, dok treći razvodnik 3 služi za stavljanje rampe u plivajući položaj. Isto tako postavljena su i upustva za rukovanje brodskom rampom, a nalazi se ispod manometra na upravljačkoj ploči, slika 14.

Kako na brodu postoji hidraulika upravljanja tako brod mora posjedovati nezavisni sklop postavljen odvojeno od upravljačkih i izvršnih elemenata sustava tzv. hidraulički agregat. Glavni dijelovi hidrauličkog agregata su:

- spremnik
- pogonski elementi (klipna pumpa, spojka, elektromotor)
- elementi za sigurnost i nadzor (manometar, pokazivač nivoa ulja, sigurnosni ventil)



**Slika 15. Hidraulika krmene rampe [13]**

Na slici 15. prikazana je hidraulika upravljanja brodskom rampom na krmi ro-ro broda. Narančaste strelice predstavljaju tlačni cjevovod i radni tlak od 180 bara, dok crne strelice predstavljaju povratni cjevovod radnog tlaka 10 bara. Na slici 15. lijevo su prikazani četiri dvoradna cilindra pod nazivom “Klinovi“, a njihova namjena je da zaklinjaju rampu. Kontroliranje je omogućeno regulacijom 4/2 razvodnika koji je ručno upravljani, a opružno vraćen u početno stanje. Na sredini slike nalaze se dva dvoradna cilindra pod nazivom “Glavni cilindar rampe“ koji podižu/spuštaju rampu. Glavnim cilindrima rampe upravlja srednji upravljački sklop koji se sastoji od 4/3 razvodnika ručno upravljani i opružno se vraća u početno stanje, a sastoji se još od regulatora tlaka za protudržanje i jednosmjernog prigušnog ventila. Zadnji upravljački sklop ima zadatak zaštititi rampu od preopterećenja pumpe tzv. plivajući položaj. U navedenom položaju ulje

se kreće gravitacijski, kad je rampa spuštena. Ovu radnju omogućava 4/2 razvodnik s neutralnim režimom rada a isto ručno upravljjan.

Uz postojeće upravljanje rampom uvodi se pojam automatiziranog upravljanje rampe uz pomoć PLC uređaja. Ovaj rad predstavlja automatiziraniju verziju postojećeg elektro-hidruličkog upravljanja.

Kroz osmišljavanja programa koji je osmišljen, algoritam posjeduje 6 ulaza tzv. inputa, te 5 izlaza tj. outputa.

Inputi su:

- I 0.0 diži rampu gate up
- I 0.1 spuštaj rampu gate down
- I 0.2 prekidač spuštanja rampe sporije switch down slow
- I 0.3 prekidač podizanja rampe sporije switch up slow
- I 0.4 omogući upravljanje enable control
- I 0.5 hitno zaustavljanje emergency stop

Outputi su:

- Q 0.0 indikacija crveno svijetlo red lamp
- Q 0.1 indikacija zeleno svijetlo green lamp
- Q 0.2 smjer motora za dizanje rampe gate up direction M
- Q 0.3 smjer motora za spuštanje rampe gate down direction M
- Q 0.4 indikacija zvuka-sirena horn



Slika 16. Skica realizacije upravljanja rampm

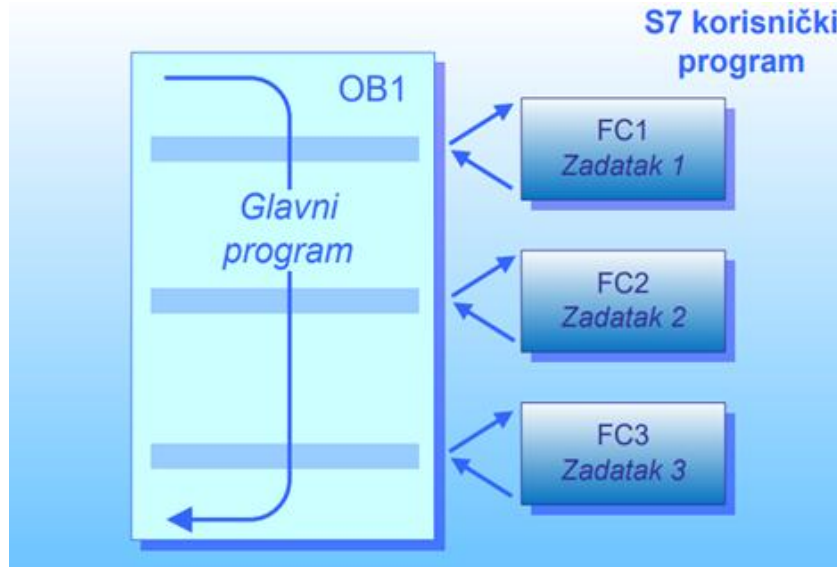
Na slici 16. prikazana su tipkala za upravljanja broskom rampom. Upravljanje bi se izvodilo na takav način da bi se postojao prekidač “control switch“ za omogućavanje upravljanja. U sklopci “cotrol switch“ postojale bi 2 pozicije, pozicija 0 predstavlja nemoguće upravljanje “disable control“, dok bi pozicija 1 predstavljala omogućeno upravljanje “enable control“. U slučaju da je potrebno momentalno zaustavljanje rampe, koristila bi se tipka “emergency stop“. Naravno na upravljačkom panelu bi se nalazile dvije tipke za upravljanje rampom diži ili spuštaj rampu tzv. tipke “gate up“ i “gate down“. Uz sve navedeno upravljački panel bi posjedovao i zvučnu i svjetlosnu signalizacija prikazanoj na slici 16. Isto tako postojala bi indikacija za graničnike rampe, gornji i donji položaj rampe. Proces spuštanja rampe je osmišljen na način da se odabirom tipke “Gate down“, aktiviramo spuštanje rampe. Aktivacijom prekidača “sensor down slow“ usporava se spuštanje rampe, te aktivacijom senzora “down sensor“ rampa je u donjem-otvorenom položaju i prestaje spuštanje rampe. Proces podizanja rampe je analogan njegovom spuštanju.

	Name	Data type	Start value	Retain	Accessible f...	Writa...	Visible in ...	Setpoint	Comment
1	Static								
2	start_gate_up_ON	Bool	false		<input checked="" type="checkbox"/>	<input checked="" type="checkbox"/>	<input checked="" type="checkbox"/>		
3	start_gate_down_ON	Bool	false		<input checked="" type="checkbox"/>	<input checked="" type="checkbox"/>	<input checked="" type="checkbox"/>		
4	error_alarm	Bool	false		<input checked="" type="checkbox"/>	<input checked="" type="checkbox"/>	<input checked="" type="checkbox"/>		
5	start_gate_down_P_T...	Bool	false		<input checked="" type="checkbox"/>	<input checked="" type="checkbox"/>	<input checked="" type="checkbox"/>		
6	start_gate_up_P_TRIG	Bool	false		<input checked="" type="checkbox"/>	<input checked="" type="checkbox"/>	<input checked="" type="checkbox"/>		
7	error_alarm_reset_P_T...	Bool	false		<input checked="" type="checkbox"/>	<input checked="" type="checkbox"/>	<input checked="" type="checkbox"/>		
8	error_alarm_P_TRIG	Bool	false		<input checked="" type="checkbox"/>	<input checked="" type="checkbox"/>	<input checked="" type="checkbox"/>		
9	error_alarm_acknowle...	Bool	false		<input checked="" type="checkbox"/>	<input checked="" type="checkbox"/>	<input checked="" type="checkbox"/>		
10	gate_up	Bool	false		<input checked="" type="checkbox"/>	<input checked="" type="checkbox"/>	<input checked="" type="checkbox"/>		
11	gate_down	Bool	false		<input checked="" type="checkbox"/>	<input checked="" type="checkbox"/>	<input checked="" type="checkbox"/>		
12	switch_down_slow	Bool	false		<input checked="" type="checkbox"/>	<input checked="" type="checkbox"/>	<input checked="" type="checkbox"/>		
13	start_gate_down	Bool	false		<input checked="" type="checkbox"/>	<input checked="" type="checkbox"/>	<input checked="" type="checkbox"/>		
14	switch_up_slow	Bool	false		<input checked="" type="checkbox"/>	<input checked="" type="checkbox"/>	<input checked="" type="checkbox"/>		
15	start_gate_up	Bool	false		<input checked="" type="checkbox"/>	<input checked="" type="checkbox"/>	<input checked="" type="checkbox"/>		
16	control_enable_switch	Bool	false		<input checked="" type="checkbox"/>	<input checked="" type="checkbox"/>	<input checked="" type="checkbox"/>		
17	emergency_stop	Bool	false		<input checked="" type="checkbox"/>	<input checked="" type="checkbox"/>	<input checked="" type="checkbox"/>		
18	red_lamp_on	Bool	false		<input checked="" type="checkbox"/>	<input checked="" type="checkbox"/>	<input checked="" type="checkbox"/>		
19	green_lamp_on	Bool	false		<input checked="" type="checkbox"/>	<input checked="" type="checkbox"/>	<input checked="" type="checkbox"/>		
20	gate_up_direction_M1	Bool	false		<input checked="" type="checkbox"/>	<input checked="" type="checkbox"/>	<input checked="" type="checkbox"/>		
21	gate_down_direction...	Bool	false		<input checked="" type="checkbox"/>	<input checked="" type="checkbox"/>	<input checked="" type="checkbox"/>		
22	slow_gate_speed	Bool	false		<input checked="" type="checkbox"/>	<input checked="" type="checkbox"/>	<input checked="" type="checkbox"/>		
23	horn	Bool	false		<input checked="" type="checkbox"/>	<input checked="" type="checkbox"/>	<input checked="" type="checkbox"/>		
24	error_alarm_acknowle...	Bool	false		<input checked="" type="checkbox"/>	<input checked="" type="checkbox"/>	<input checked="" type="checkbox"/>		
25	pero	Bool	false		<input checked="" type="checkbox"/>	<input checked="" type="checkbox"/>	<input checked="" type="checkbox"/>		
26	sime	Bool	false		<input checked="" type="checkbox"/>	<input checked="" type="checkbox"/>	<input checked="" type="checkbox"/>		
27	gate_down_ON	Bool	false		<input checked="" type="checkbox"/>	<input checked="" type="checkbox"/>	<input checked="" type="checkbox"/>		
28	gate_up_ON	Bool	false		<input checked="" type="checkbox"/>	<input checked="" type="checkbox"/>	<input checked="" type="checkbox"/>		

Slika 17. Tablica PLC “tags“

Na slici 17. su prikazane sve varijable koje su se koristile za realizaciju brodske rampe. Ukupno je prijavljeno 27 varijabli, a sve su definirane kao “Bool“. Varijable tipa “Bool“ se sastoje od jednog bita i mogu imati vrijednost “TRUE“- logično stanje 1 ili “FALSE“- logičko stanje 0.

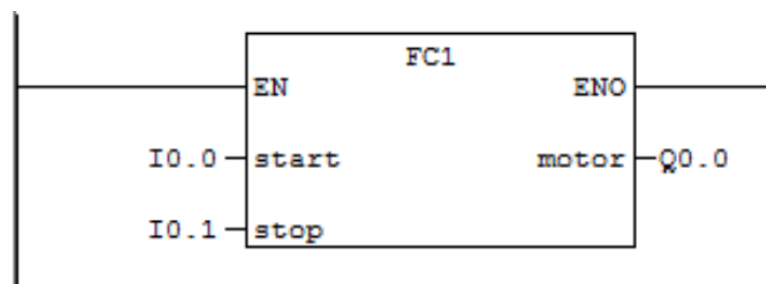
U ovom radu se koristila iduća struktura programiranja u PLC-u. Slika 18. predstavlja linearni pristup programiranju koji je podijeljen u pojedinačne blokove, koji se u određenom slijedu pozivaju. Valja naglasiti da svaki blok sadrži program namijenjen rješavanju pojedinačnog upravljačkog zadatka u procesu kojim se upravlja.



**Slika 18. Struktura razdijeljenog programa [12]**

OB1 organizacijski blok predstavlja sučelje između operativnog sustava i korisničkog programa. Glavni program u OB1 se izvodi ciklički, pa se iz njega poziva većina ostalih blokova kao što su FB funkcijski blokovi, FC funkcije itd, slika 18.

FC predstavljaju funkcije, a to su blokovi u kojima se može napisati dio programa koji obavlja zadani upravljački zadatak. Funkcije FC se najčešće pozivaju iz organizacijskih blokova OB, iako postoji mogućnost pozivanja funkcija i iz drugih blokova. Funkcije za svoj rad ne koriste podatkovne blokove DB, nego koriste samo ulazno/izlazne varijable pomoću kojih se procesuiraju podaci, dakle funkcije nemaju svoj vlastiti memorijski prostor tj. nemogu pohranjivati podatke, slika 19.



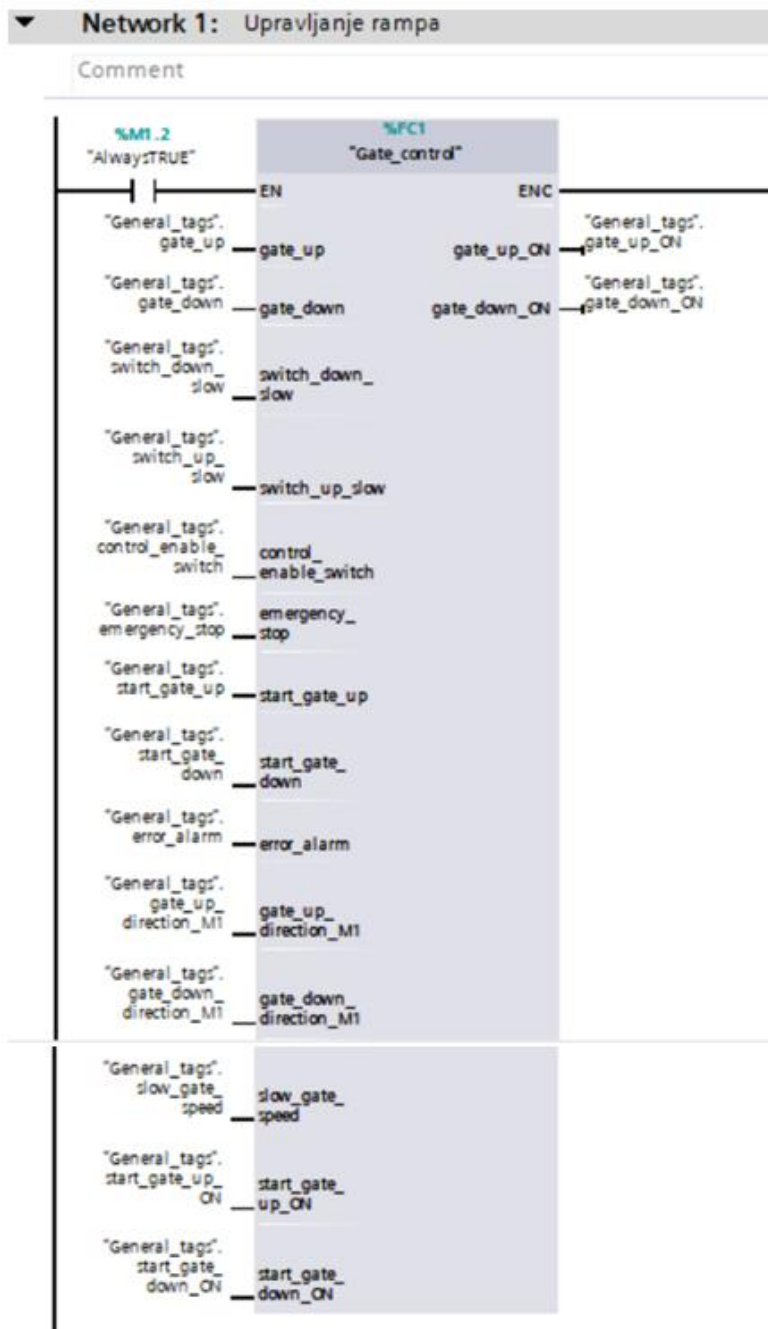
**Slika 19. Poziv funkcije u organizacijski blok OB 1 [12]**

Na slici 19. je prikazan poziv funkcije FC1 u organizacijskom bloku OB1. FC1 funkcija se sastoji od 3 varijable, 2 ulaza (start i stop) i 1 izlaza (motor). Svaku funkciju koju PLC vrši kao upravljački uređaj treba ga izprogramirati.

#### **4.1. UPRAVLJANJE RAMPOM U TIA PORTALU**

Kao što je već prethodno objašnjeno, unutar organizacijskog bloka OB1 se pozivaju prethodno stvoreni funkcijski blokovi koji sadrže cjelokupnu logiku sustava kojim se upravlja. Tom funkcijskom bloku tek kada se pozove u organizacijskom bloku se pridodaju fizičke adrese.

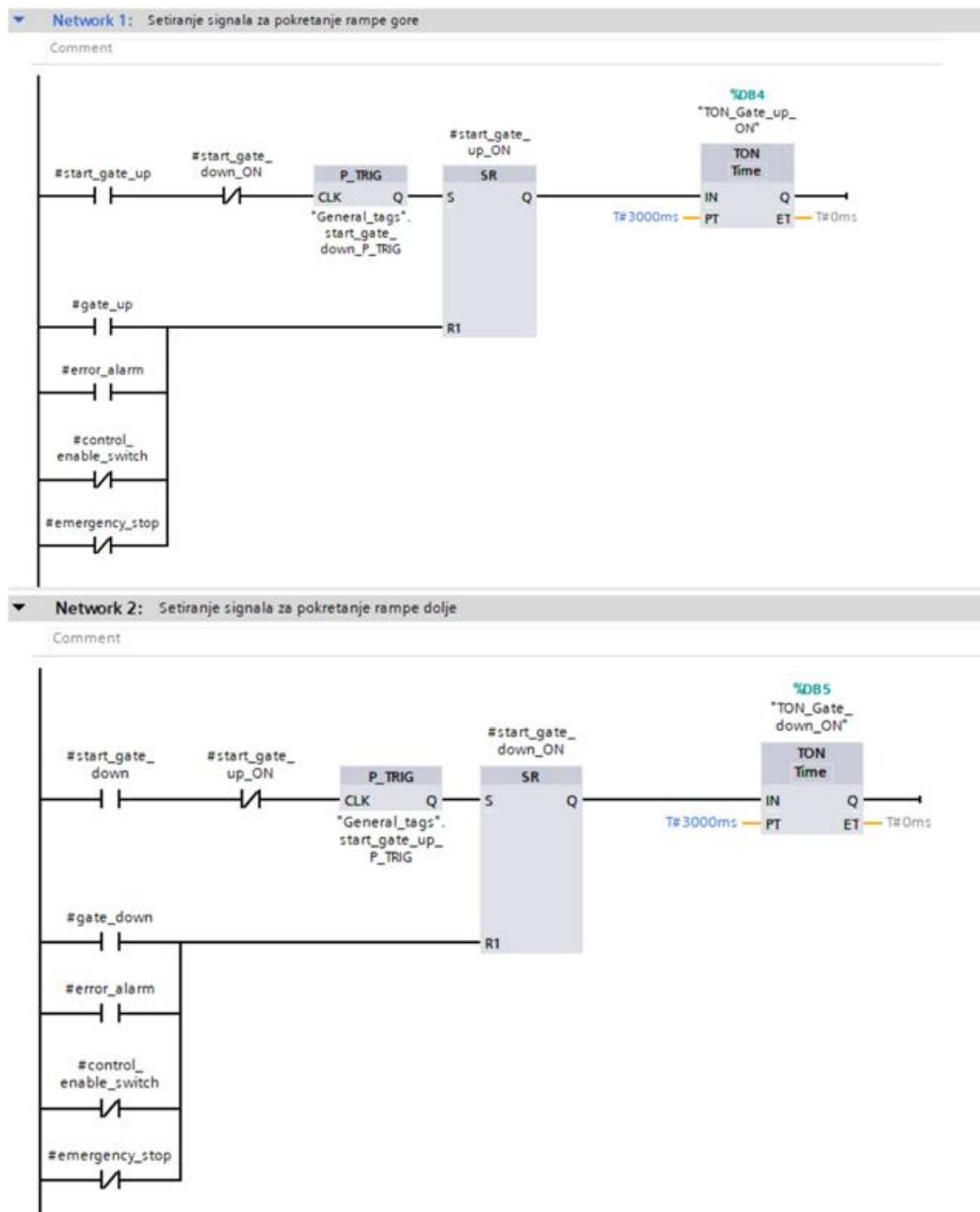
Na slici 20. se nalazi funkcijski blok koji predstavlja upravljanje brodom rampom. Na ulazu je postavljen uvjet "UVIJEK TOČNO". Sa lijeve strane funkcijskog bloka su prikazani svi ulazi koji se koriste za realizaciju ove kontrole. Ulazi su tipkala diži i spuštaj rampu, tj. "gate up" i "gate down". Prekidači za "uspori rampu gore" i "uspori rampu" te tzv. "kontrolna sklopka napajanja" cijelog sustava - tipkalo za momentalno zaustavljanje rada rampe. Zatim tipkala "pokreni rampu gore" i "pokreni rampu dolje", gumb alarma, smjer vrtnje elektromotra za dizanje i spuštanje rampe "smjer za podizanje M1" i "smjer za spuštanje M1". Na kraju su tipke za akciju "smanji brzinu elektromotra" te "pokreni rampu gore" (ON) i "pokreni rampu dolje" (ON). Dok su izlazi tzv outputi kod ovog bloka signalizacija korisniku da je rampa u gornjem položaju ili donjem nazvane "potvrda rampe u gornjem položaju" ili "potvrda rampe u dojnem položaju".



**Slika 20. Funkcijski blok upravljanja rampom**

Na slici 20. se nalaze ulazi koji predstavljaju smjer vrtnje elektromotora za dizanje/spuštanje rampe “gate up direction M1“ i “gate down direction M1“ koji su postavljeni radi lakše realizacije programa. Međutim kod ugrađenog hidrauličkog sustava na brodu koristi se isti elektromotor za pogon hidrauličke pumpe za upravljanje rampom (dizanje ili spuštanje), samo što je uvedeno elektroničko upravljanje elektromotora uz pomoć PLC-a, te i elektroničko upravljanje glavnim 4/3 razvodnikom koji upravlja glavnim cilindrima rampe.

Motor koji bi bio korišten je asinkroni motor upravljani frekventnim pretvaračem. Za sva četiri senzora bi se koristili krajnji prekidači “Limit switch“. Krajnji prekidači su elektromehanički uređaji koji se aktiviraju fizičkom silom nanesenog na njega predmetom. U nastavku se nalaze blokovi “Mreže“ u kojima je opisan rad upravljanja brodskom rampom.

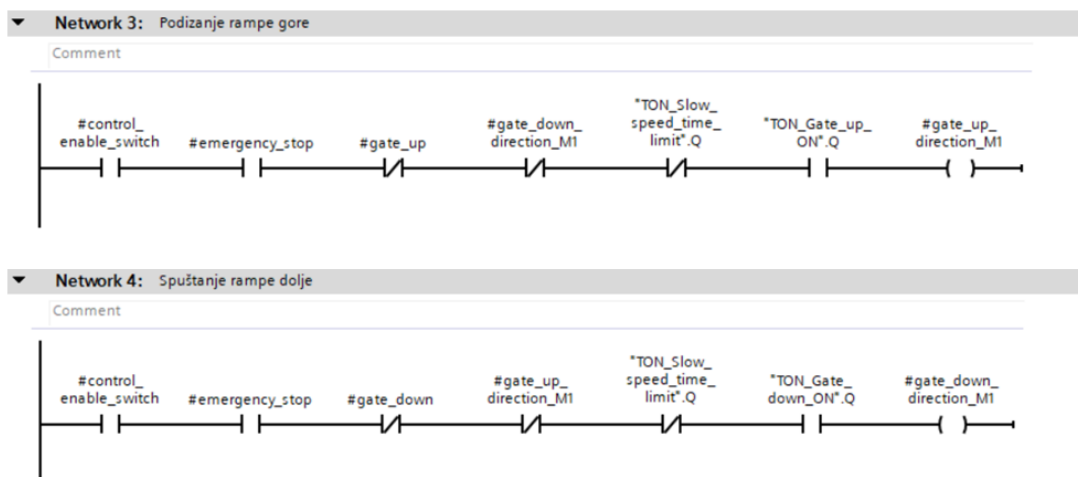


**Slika 21. Upravljanje signala za podizanje i spuštanje rampe**

Na slici 21. u “Mreži 1“ je prikazano upućivanje signala za podizanje rampe. Usljed pritiskanje tipke “start gate up“ i potvrde te radnje “start gate down ON“ sa NC

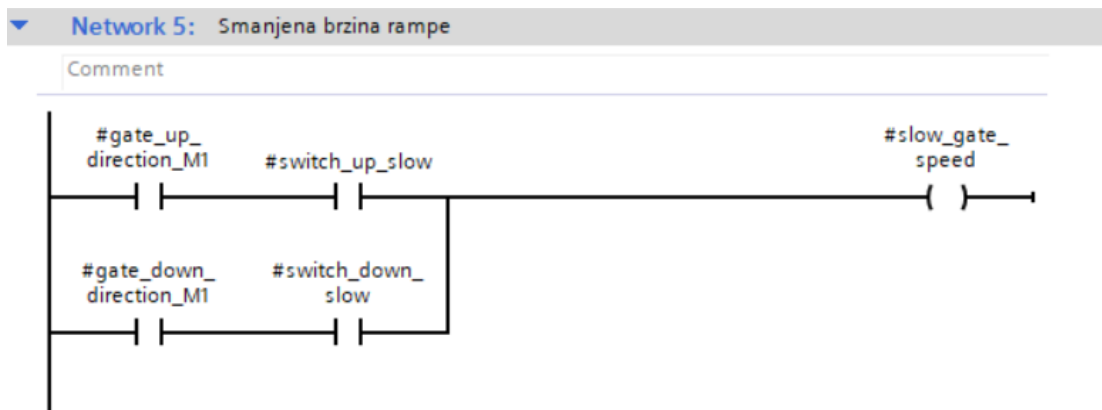


kontakom setira se impuls na blok “start gate up ON“ uz kašnjenje od 3 sekunde zbog TON timera. P-trig je postavljen u kodu da aktivira radnju sa pozitivnim bridom impulsa te da setira izlaz. Na mjestu Reset-R u SR bloku su postavljeni uvjeti upravljanja. Ako je senzor “gate up“ aktiviran resetiraj radnju bloka. Isto vrijedi i za error alarm, ako se ne aktivira tipka “control enable switch“ i tipka “emergency stop“ isto će se resetrat SR blok. Kod spuštanja rampe vrijedi potpuno ista analogija kao i kod podizanja rampe.



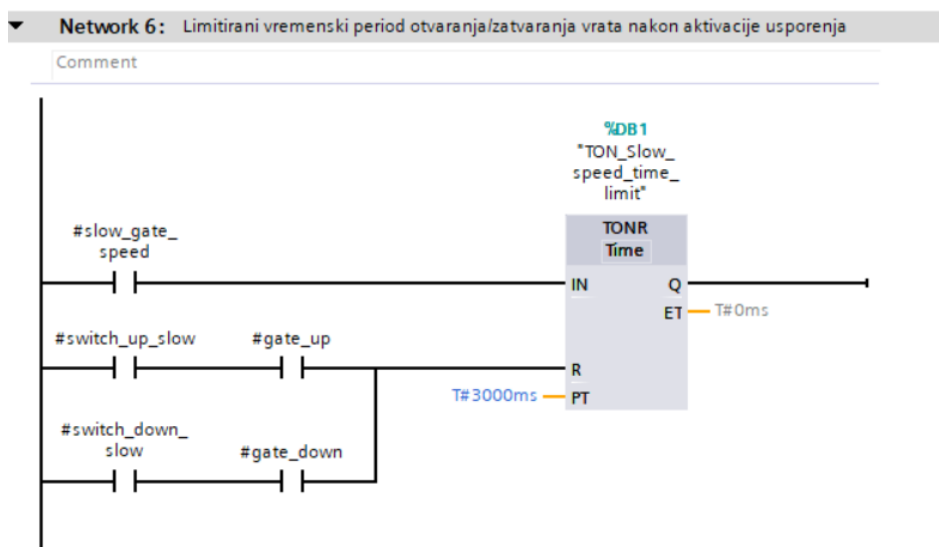
**Slika 22. Podizanje i spuštanje rampe**

Na slici 22. je prikazan ladder dijagram za podizanje i spuštanja rampe na način da prvih pet kontakta predstavljaju sigurnost upravljanja. Šesta ikona predstavlja TON timer koja se manifestira kao NO kontakt, te kasni sa podizanjem rampe za postavljeno vrijeme od 3 sekunde. Na kraju se nalazi output koji je nazvan smjer vrtnje motora za podizanje “gate up direction M1“. Kod spuštanja rampe dolje vrijedi ista analogija.



**Slika 23. Smanjenje brzine rampe**

Na slici 23. je prikazan ILI uvjet u kojem je definiran uvjet za smanjenje brzine podizanja ili spuštanja rampe. Kod npr. spuštanja rampe oba uvjeta moraju biti aktivirana jer su postavljena kao NO kontakti da bi se uvjet spuštanja rampe sporije ispunio. Odnosno rampa se mora spuštati “gate down direction M1“ i aktivirati prekidač za spuštanje sporije “switch down slow“ da bi se aktiviralo sporije spuštanje rampe “slow gate speed“.



**Slika 24. Zatvaranje/otvaranje rampe nakon aktivacije usporenja**

Na slici 24. je prikazan limitirani vremenski period otvaranja/zatvaranja vrata nakon aktivacije usporenja. Nakon aktivacija kontakta uspori brzinu rampe “slow gate speed“, te nakon postavljenog PT vremena od 3s aktivira se TONR timer. TONR timer predstavlja sigurnost upravljanja rampe. Isto tako može služiti i za provjeru ispravnosti senzora krajnjih položaja rampe. Međutim ako je aktiviram kontakt prekidača uspori gore “switch up slow“ i senzor rampa gore “gate up“ slijedi reset TONR timera.

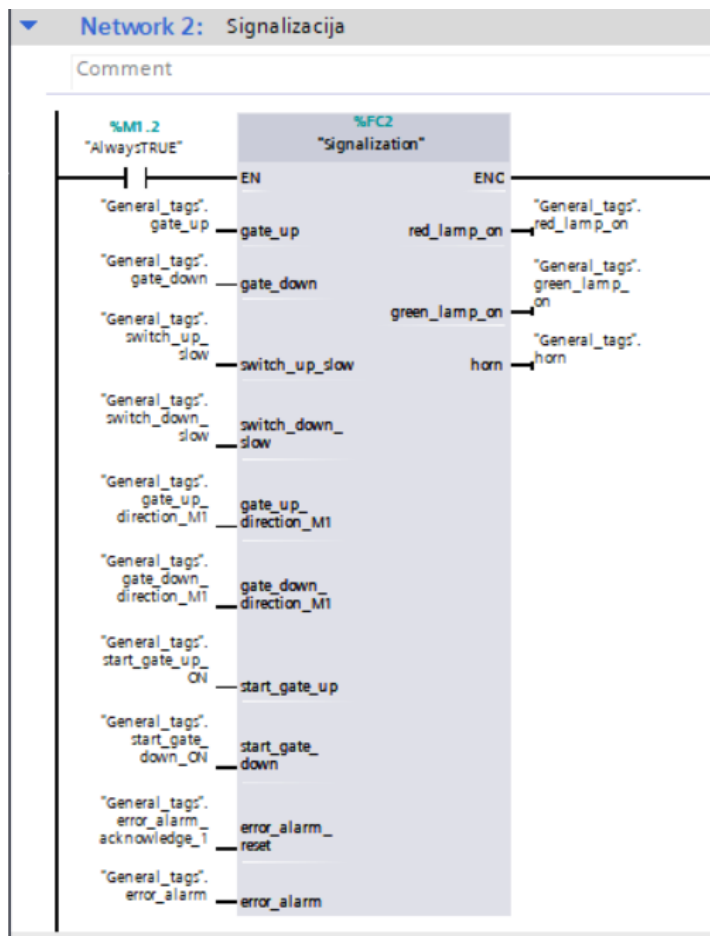


**Slika 25. Krajnji položaji rampe**

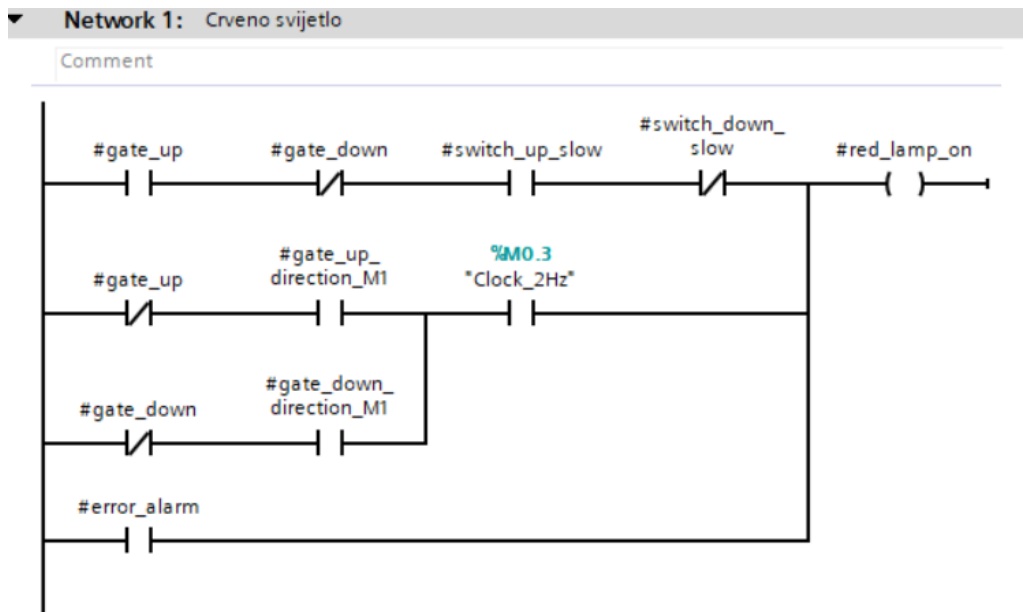
Na slici 25. je prikazana “potvrda rampa gore“ i “potvrda rampa dolje“. Kada se aktiviraju kontakti prekidač uspori gore “switch up slow“ i senzor rampa gore “gate up“ prikaži izlaz potvrde rampa gore “gate up ON“. Za potvrdu rampa dolje vrijedi ista analogija.

#### 4.2. SIGNALIZACIJE RAMPE U TIA PORTALU

Na slici 26. se nalazi funkcijski blok signalizacije brodske rampe. Sa lijeve strane bloka se nalaze ulazi za realizaciju ove radnje. Ulazi su: senzor rampa gore i rampa dolje “gate up“ i “gate down“. Prekidači za “uspori rampu gore“ i “uspori rampu dolje“, smjer vrtnje elektromotra za dizanje i spuštanje rampe “smjer za podizanje M1“ i “smjer za spuštanje M1“. Prekidači za akciju “pokreni rampu gore“ (ON) i “pokreni rampu dolje“ (ON). Ulazi se sastoje i od pojava alarma i od njihovog poništavanja. Dok su izlazi tzv. outputi kod ovog bloka signalizacijska svjetla (crveno i zeleno svjetlo) i zvučna signalizacija (sirena).

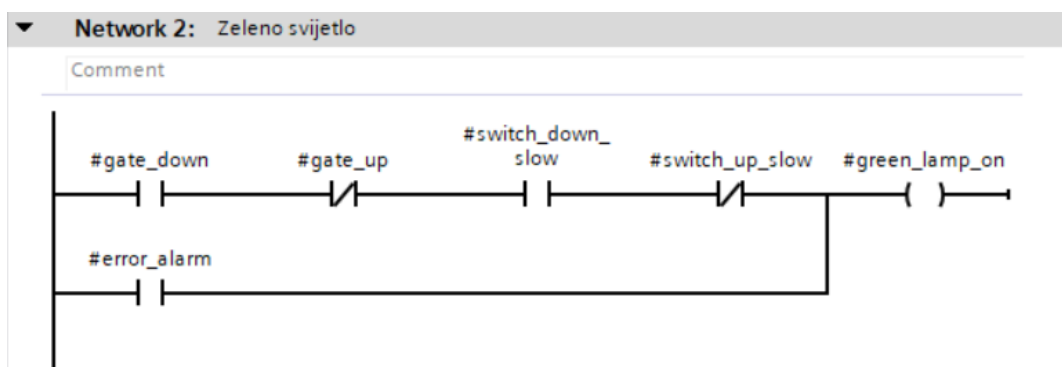


Slika 26. Funkcijski blok signalizacije rampe



**Slika 27. Prva mreža signalizacije**

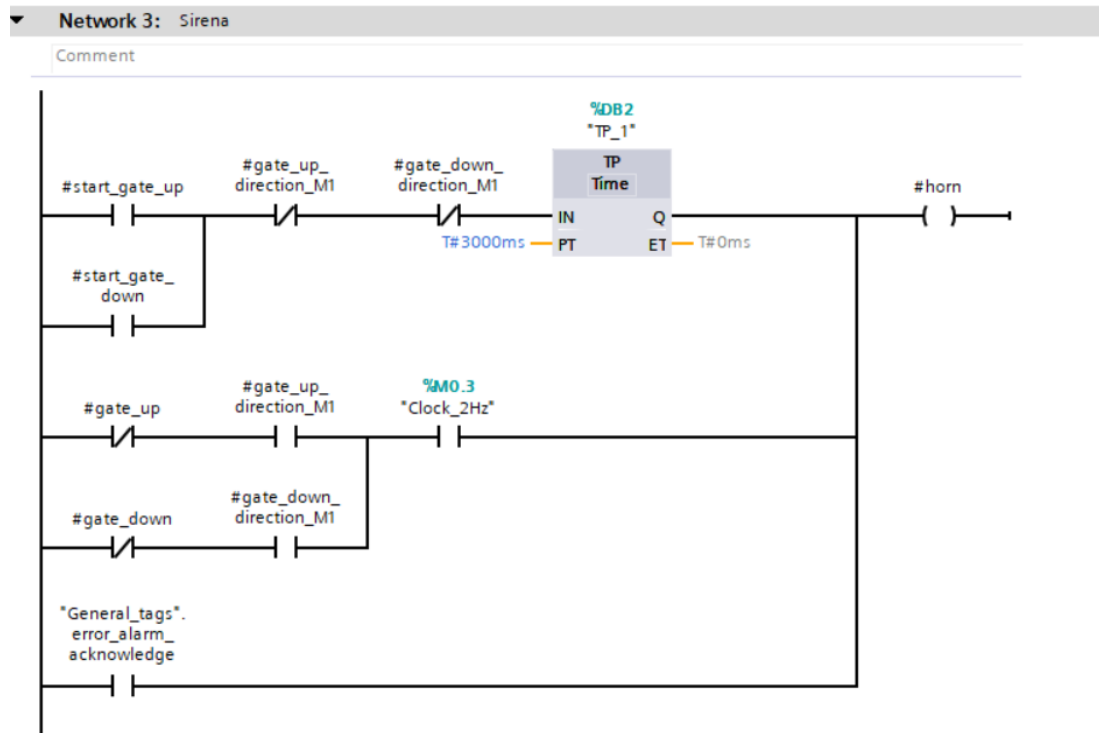
Na slici 27. prikazan je logički krug signalizacije crvenoga svjetla. Krug se sastoji od 3 ranga. Pvi rang se sastoji od 4 uvjeta, dva predstavljaju NO kontakta za podizanje rampe i prekidač za usporeno podizanje, te dva NC kontakta za spuštanje rampe i prekidača za usporeno spuštanje koji predstavljaju sigurnost. Ovaj rang prikazuje svjetljenje crvenog svjetla u režimu podizanja brodske rampe. Drugi rang prikazuje ILI naredbu kod NC kontakta podiži rampu i NO kontakta za smjer vrtnje elektromotora za podizanje rampe koja prikazuje treperujuće crveno svjetlo. Vrijedi ista analogija i kod spuštanja rampe kod ranga 2.



**Slika 28. Druga mreža signalizacije**

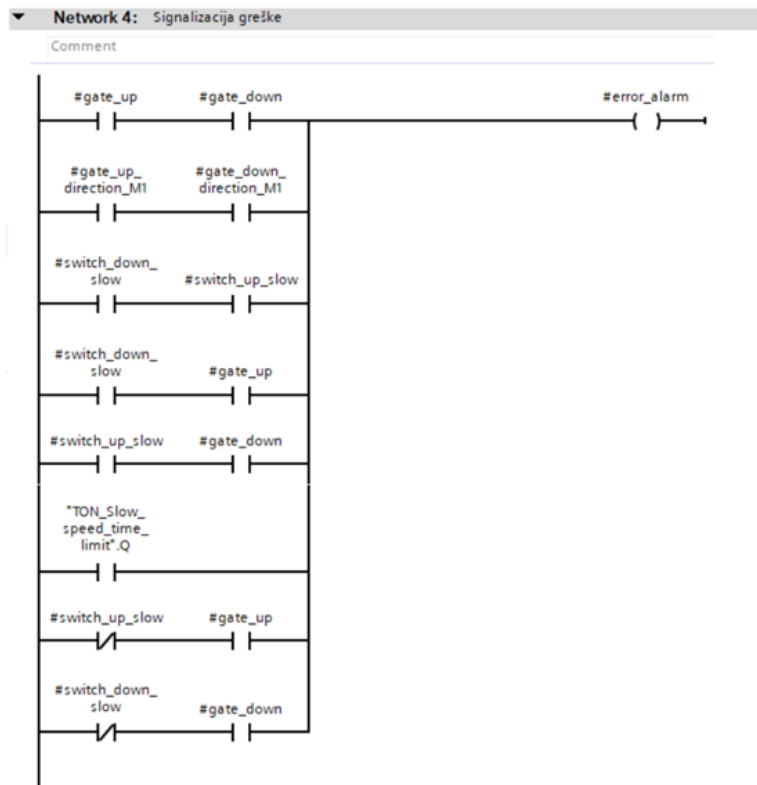
Na slici 28. prikazan je logički krug signalizacije zelenog svjetla. Krug se sastoji od 2 ranga. Pvi rang se sastoji od 4 uvjeta, dva predstavljaju NO kontakta za spuštanje

rampe i prekidača za usporeno spuštavanje, te dva NC kontakta za podizanje rampe i prekidača za usporeno podizanje rampe koji predstavljaju sigurnost. Ovaj objašnjeni uvjet svijetli zelenom bojom. Drugi rang predstavlja NO kontakt error alarma, te se aktivacijom error alarma pale crveno i zeleno svijetlo.



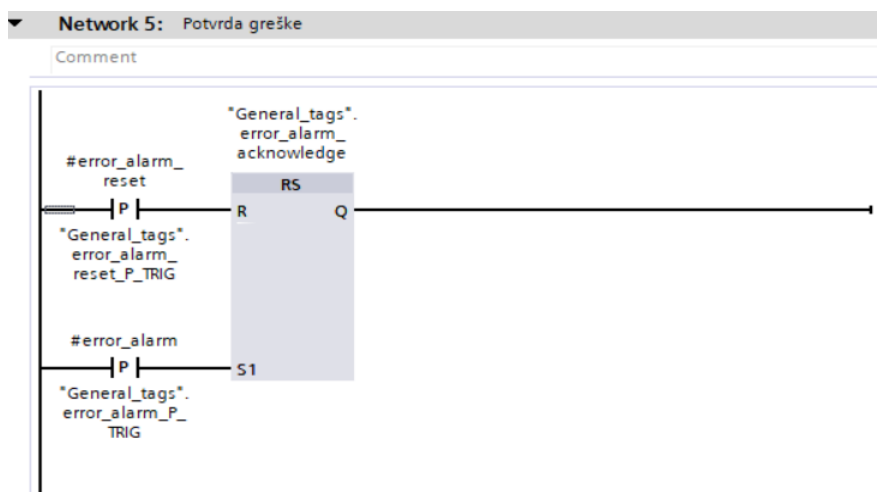
**Slika 29. Treća mreža signalizacije**

Slika 29. prikazuje upravljanje sirenom. Treća mreža signalizacije se sastoji od 3 ranga. Prvi rang se sastoji od paralelne naredbe ili počni dizati ili počni spuštati rampu uz NC kontakte smjera vrtnje elektromotora za dizanje i spuštavanje rampe, te TP timera koji odgađa paljenje sirene za 3 sekunde. Drugi rang se sastoji od NC kontakta za senzore gornjeg i donjeg položaja rampe i NO kontakta smjera vrtnje elektromotora za dizanje i spuštavanje rampe koji se manifestira naizmjeničnog glasanja sirene. Treći rang predstavlja NO kontakt potvrde alarma koji se oglašava sirenom. Isto tako aktivacijom “error alarm reset“ tj. poništavanjem alarma se isto pali sirena.



**Slika 30. Četvrta mreža signalizacije**

Na slici 30. prikazana je signalizacija greške na način da su moguće greške složene u 8 rangova. Detekcija error alarma je moguća ako su: aktivirani senzori “gate up“ i “gate down“, aktivirani smjer vrtnje elektromotora za podizanje i spuštanje rampe, aktivirani prekidači “switch up slow“ i “switch down slow“, aktivirano “switch down slow“ i senzor “gate up“ i obratno, aktiviran TONR timer za “slow speed“, aktiviran senzor “gate up“ i neaktiviran prekidač “switch up slow“.



**Slika 31. Peta mreža signalizacije**

Na slici 31. se nalazi RS funkcijski blok za potvrdu alarma te ponovni uklop u rad. Ova mreža se dizajnirala na način da treba prvo potvrditi grešku od reseta-R, tj. prvo treba ukloniti grešku koja je postojeća, te se nalazi na mjestu set-S, da bi se mogao poništiti error alarm iz sigurnosnih uvjeta.

#### 4.3. PRIKAZ BRODSKE RAMPE U HMI PANELU

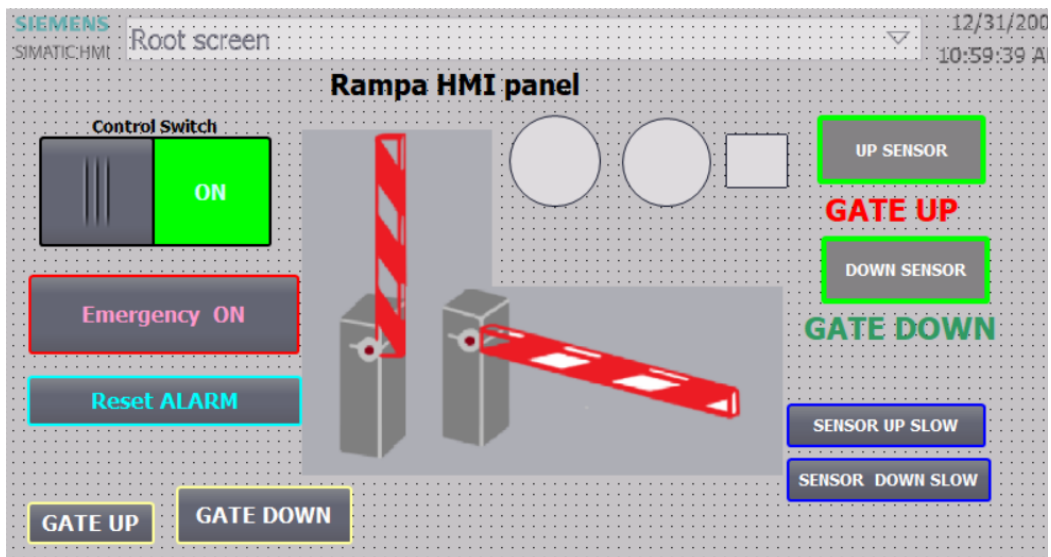
Na slici 32. prikazane su sve varijable koju su definirane u HMI sučelju, a pozvane su iz PLC-ovog programa i služe za nadzor radnog procesa.

Svaku od oznaka HMI uređaja potrebno je povezati sa stvarnim oznakama PLC uređaja kako bi se moglo upravljati procesom putem SCADA aplikacije na HMI uređaju. Tablica oznaka kreira se unutar mape “HMI tags” u mapi “Gate control HMI”.

Name	Data type	Connection	PLC name	PLC tag	Address
control_enable_switch	Bool	HMI_Conne...	MAKINJA_1	General_tags.control_...	
emergency_stop	Bool	HMI_Connectio...	MAKINJA_1	General_tags.emergency...	
error_alarm_acknowledge_1	Bool	HMI_Connectio...	MAKINJA_1	General_tags.error_alarm...	
gate_down	Bool	HMI_Connectio...	MAKINJA_1	General_tags.gate_down	
gate_down_ON	Bool	HMI_Connectio...	MAKINJA_1	General_tags.gate_down...	
gate_up	Bool	HMI_Connectio...	MAKINJA_1	General_tags.gate_up	
gate_up_ON	Bool	HMI_Connectio...	MAKINJA_1	General_tags.gate_up_ON	
green_lamp_on	Bool	HMI_Connectio...	MAKINJA_1	General_tags.green_lam...	
horn	Bool	HMI_Connectio...	MAKINJA_1	General_tags.horn	
red_lamp_on	Bool	HMI_Connectio...	MAKINJA_1	General_tags.red_lamp_or	
start_gate_down	Bool	HMI_Connectio...	MAKINJA_1	General_tags.start_gate_...	
start_gate_down_ON	Bool	HMI_Connectio...	MAKINJA_1	General_tags.start_gate_...	
start_gate_up	Bool	HMI_Connectio...	MAKINJA_1	General_tags.start_gate_...	
start_gate_up_ON	Bool	HMI_Connectio...	MAKINJA_1	General_tags.start_gate_...	
switch_down_slow	Bool	HMI_Connectio...	MAKINJA_1	General_tags.switch_do...	
switch_up_slow	Bool	HMI_Connectio...	MAKINJA_1	General_tags.switch_up_...	

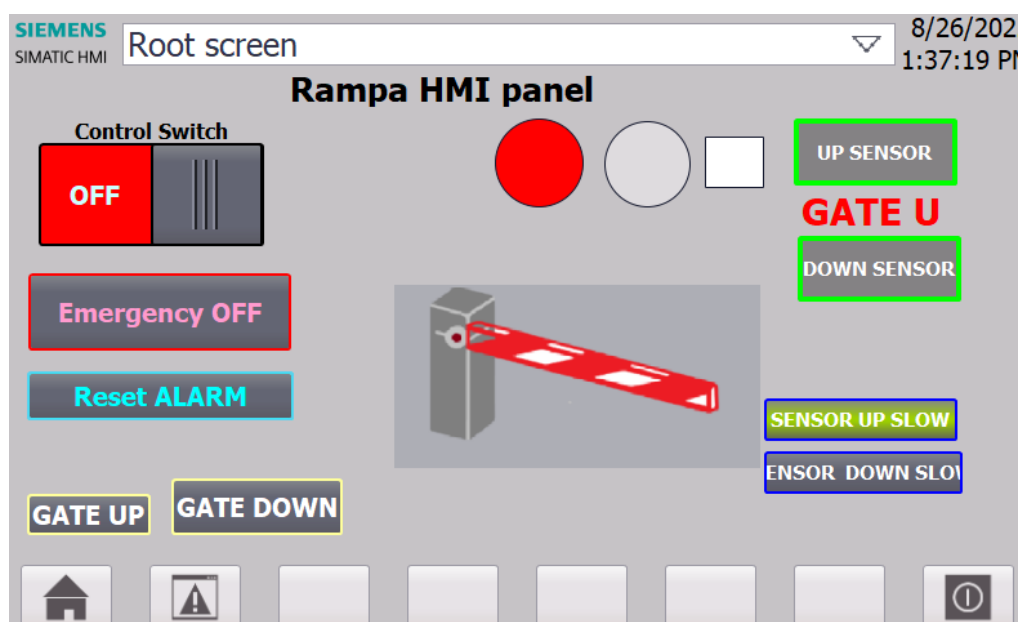
Slika 32. HMI “tags“

Izrada upravljačke logike, vizualizacija procesa te mogućnost reakcije na proces u stvarnom vremenu postala je nezaobilazna potreba u industriji. U tu svrhu najčešće se koristi PLC računalo i HMI sustav preko kojega čovjek nadzire i upravlja strojem. Radi boljeg razumijevanja procesa te lakšeg upravljanja procesom, izrada vizualizacije na HMI panelima od velike je važnosti kao i u ovome radu, slika 33.



Slika 33. Rampa u osnovnom Root screen-u

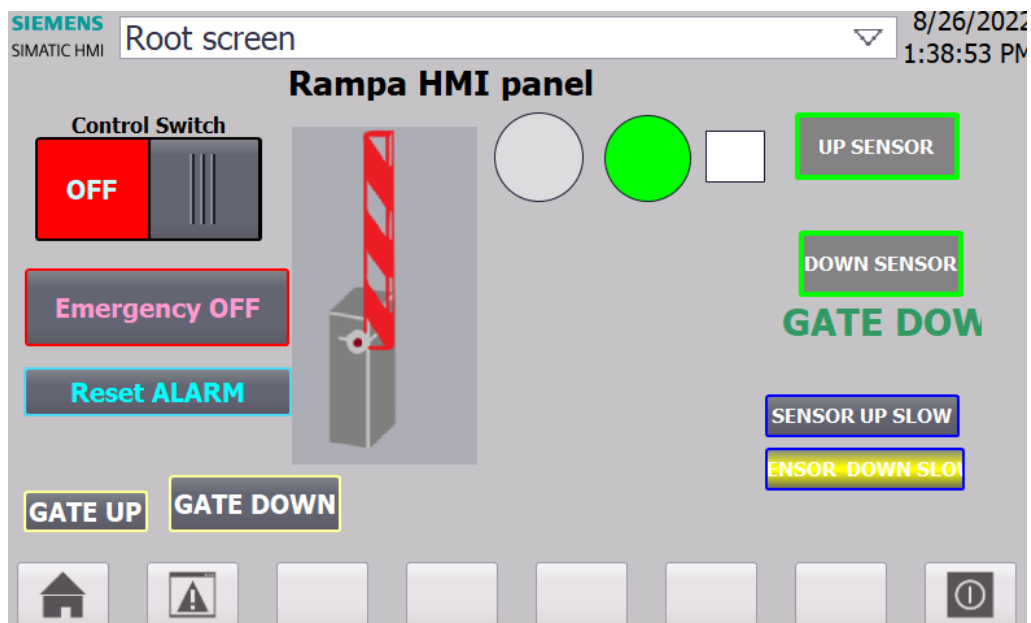
U zadnjem dijelu praktičnog dijela prikazan je vizualni izgled rampe na HMI panelu. Prilikom podizanja brodske rampe moraju biti zadovoljeni uvjeti sigurnosti tj. aktiviran control switch, poništen emergency tipka i tipka reset alarm. Potom slijedi proces podizanja rampe pritiskom na tipku podigni rampu "Gate up", te aktivacijom prekidača za usporenje podizanja rampe "sensor up slow" i gornjeg senzora "up sensor" rampa dolazi u gornji-zatvoreni položaj i prestaje podizanje rampe, slika 34. Vizualna signalizacija podignute rampe je prikazana svijetljenjem crvene boje na brodskom "semaforu" i prikazom slike rampe u zatvorenom položaju na panelu.



Slika 34. Podignuta rampa u HMI panelu



Kod spuštanja rampe vrijedi ista analogija kao i kod podizanja rampe. Prilikom spuštanja brodske rampe moraju biti zadovoljeni spomenuti uvjeti sigurnosti. Potom slijedi proces spuštanja rampe pritiskom na tipku spusti rampu "Gate down", te aktivacijom prekidača za usporenje spuštanja rampe "sensor down slow" i donjeg senzora "down sensor" rampa dolazi u donji-otvoreni položaj i prestaje spuštanje rampe, slika 35. Vizualna indikacija spuštene rampe je svijetljenje zelene boje, te prikazom slike otvorene rampe na panelu.



Slika 35. Spuštena rampa u HMI panelu

## 5. ZAKLJUČAK

Automatska regulacija predstavlja jedan od najvažnijih zadataka koji se javljaju u današnje doba. U ovom radu prikazan je postupak automatskog upravljanja položaja brodskom rampom. Prikazan je i objašnjen postupak upravljanja logaritma za regulaciju položaja rampe.

Ovakvi elektrohidraulički mehanizam koristi se i u automatizaciji brojnih industrijskih procesa i dobra su podloga za automatsku regulaciju.

Automatizirano upravljanje brodskom rampom izvedeno je programibilnim logičkim regulatorom Siemens S7-1200 u TIA portalu. Sve komponente su povezane sa HMI panelom PROFINET vezom uz pomoć kabela PN/IE\_1.

Programiranje projekta automatizacije brodske rampe izvršeno je u ljestvičastoj tehnici programiranja. Pokazuje se da je ljestvičasta tehnika programiranja pogodna za razvijanje programa jer je način programiranja sličan “razmišljanju“ kod programiranja relejnim shemama.

Također, programsko sučelje TIA Portal ubrzava proces pisanja i programiranja projekta.

## LITERATURA

- [1] Marinković, D.M., (2017), Programabilni logički kontroleri, Beograd
- [2] Hitrec, T., (2015), Automatizacija parkirališta primjenom PLC-a, sa funkcionalnom maketom, Varaždin, završni rad.
- [3] Kuridža, A., (2020), Regulacija pozicije dva hidraulična cilindra u mehaničkoj sprezi, Osijek, diplomski rad
- [4] Kusanović, L., (2020), Upravljanje trofaznim sinkronim motorom pomoću frekvencijskog pretvarača, Split, diplomski rad
- [5] Siemensova stranica za PLC  
<https://www.automation.siemens.com/bilddb/search.aspx?lang=en&aktprim=0&usesstructure=2&nodeid=10045648>
- [6] Bošković, R., (2016), Mjerno upravljački sustav brodskih kabina putničkog broda Princess Cruiser, Split, diplomski rad
- [7] google link  
[https://www.google.com/search?q=juraj+dalmatinac+ferry&sxsrf=ALiCzsb7ysyyIQRd3r6sFM9Y4sj9Iu-G-A:1661944586036&source=lnms&tbm=isch&sa=X&ved=2ahUKEwjJ\\_b6F-vD5AhX7iP0HHY6tArwQ\\_AUoAXoECAEQAw&biw=1536&bih=722&dpr=1.25#imgrc=REWrUF6C1zBnpM](https://www.google.com/search?q=juraj+dalmatinac+ferry&sxsrf=ALiCzsb7ysyyIQRd3r6sFM9Y4sj9Iu-G-A:1661944586036&source=lnms&tbm=isch&sa=X&ved=2ahUKEwjJ_b6F-vD5AhX7iP0HHY6tArwQ_AUoAXoECAEQAw&biw=1536&bih=722&dpr=1.25#imgrc=REWrUF6C1zBnpM)
- [8] Lobrović, M.,(2012), Završni rad, Zagreb
- [9] Simatic S7-1200 system manual,  
[https://cache.industry.siemens.com/dl/files/465/36932465/att\\_106119/v1/s71200\\_system\\_manual\\_en-US\\_en-US.pdf](https://cache.industry.siemens.com/dl/files/465/36932465/att_106119/v1/s71200_system_manual_en-US_en-US.pdf)
- [10] Maršić, D., Malčić, G., Vlašić, I., Izrada programskih komponenti u TIA portal programskom okruženju, Zagreb
- [11] google link  
[https://www.google.com/search?q=simatic+hmi+panel&sxsrf=ALiCzsa79Ba9Y8PIOvucgo4CokBIaaVwuw:1661184761724&source=lnms&tbm=isch&sa=X&ved=2ahUKEwjRhYO969r5AhUBiP0HHTW4C5UQ\\_AUoAXoECAIQAw&biw=1536&bih=722&dpr=1.25#imgrc=yVKSSuKM\\_YJFFM](https://www.google.com/search?q=simatic+hmi+panel&sxsrf=ALiCzsa79Ba9Y8PIOvucgo4CokBIaaVwuw:1661184761724&source=lnms&tbm=isch&sa=X&ved=2ahUKEwjRhYO969r5AhUBiP0HHTW4C5UQ_AUoAXoECAIQAw&biw=1536&bih=722&dpr=1.25#imgrc=yVKSSuKM_YJFFM)
- [12] Malčić, G., Maršić, D.,(2020), Simatic S7 Programirljivi Logički Kontroleri, Zagreb

[13] Radež d.d., Hidraulika RO-RO opreme - Krmena rampa i poklopac rampe (Nacrt br. 717 14 820), Blato

## POPIS SLIKA

Slika 1. Struktura PLC-a.....	2
Slika 2. Vrste memorije PLC-a.....	3
Slika 3. Ulazno/izlazni sklopovi PLC-a [4].....	4
Slika 4. Modul SIMATIC S7-1200 [4].....	5
Slika 5. Ciklus rada PLC-a .....	7
Slika 6. Struktura ljestvičastih dijagrama [1] .....	9
Slika 7. Različite kombinacije naredbi stanja [1] .....	9
Slika 8. Programske kompenene u TIA Portalu .....	11
Slika 9. Prikaz HMI panela Siemens KTP-700 Basic [11].....	16
Slika 10. Osnovni grafički objekti u kartici “Toolbox“ .....	17
Slika 11. Osnovni ekran HMI panela .....	17
Slika 12. Komunikacija PLC-a i HMI-a uređaja .....	18
Slika 13. Rampa na trajektu “Juraj Dalmatinac“ [7] .....	19
Slika 14. Upravljanje rampom na trajektu “JURAJ DALMATINAC“ .....	20
Slika 15. Hidraulika krmene rampe [13] .....	21
Slika 16. Skica realizacije upravljanja rampm .....	22
Slika 17. Tablica PLC “tags“ .....	23
Slika 18. Struktura razdijeljenog programa [12] .....	24
Slika 19. Poziv funkcije u organizacijski blok OB 1 [12].....	24
Slika 20. Funkcijski blok upravljanja rampom.....	26
Slika 21. Upravljanje signala za podizanje i spuštanje rampe.....	27
Slika 22. Podizanje i spuštanje rampe .....	28
Slika 23. Smanjenje brzine rampe .....	28
Slika 24. Zatvaranje/otvaranje rampe nakon aktivacije usporenja .....	29
Slika 25. Krajnji položaji rampe.....	29
Slika 26. Funkcijki blok signalizacije rampe .....	30
Slika 27. Prva mreža signalizacije .....	31
Slika 28. Druga mreža signalizacije .....	31
Slika 29. Treća mreža signalizacije .....	32
Slika 30. Četvrta mreža signalizacije .....	33
Slika 31. Peta mreža signalizacije .....	33

Slika 32. HMI “tags“ .....	34
Slika 33. Rampa u osnovnom Root screen-u.....	35
Slika 34. Podignuta rampa u HMI panelu .....	35
Slika 35. Spuštena rampa u HMI panelu .....	36

## POPIS TABLICA

Tablica 1. Značajke CPU modula 1214C [9] .....	6
------------------------------------------------	---