

# Senzorske mreže na brodu - primjena

---

Juginović, Krešimir

Master's thesis / Diplomski rad

2023

Degree Grantor / Ustanova koja je dodijelila akademski / stručni stupanj: **University of Split, Faculty of Maritime Studies / Sveučilište u Splitu, Pomorski fakultet**

Permanent link / Trajna poveznica: <https://um.nsk.hr/um:nbn:hr:164:125676>

Rights / Prava: [In copyright](#)/[Zaštićeno autorskim pravom.](#)

Download date / Datum preuzimanja: **2024-11-25**

Repository / Repozitorij:

[Repository - Faculty of Maritime Studies - Split -  
Repository - Faculty of Maritime Studies Split for  
permanent storage and preservation of digital  
resources of the institution](#)



**SVEUČILIŠTE U SPLITU  
POMORSKI FAKULTET**

**KREŠIMIR JUGINOVIĆ**

**SENZORSKE MREŽE NA BRODU -  
PRIMJENE**

**DIPLOMSKI RAD**

**SPLIT, 2023.**

**SVEUČILIŠTE U SPLITU  
POMORSKI FAKULTET**

**STUDIJ: BRODOSTROJARSTVO**

**SENZORSKE MREŽE NA BRODU-  
PRIMJENE**

**DIPLOMSKI RAD**

**KOMENTOR:**

**doc. dr. sc. Zdeslav Jurić**

**MENTOR:**

**izv. prof. dr. sc. Igor Vujović**

**STUDENT:**

**Krešimir Juginović (MB: 0171279558)**

**SPLIT, 2023.**

## SAŽETAK

Senzori su uređaji koji pretvaraju fizičke ili kemijske karakteristike okoline u električne signale. Pametni senzori su napredni uređaji koji omogućuju pretvorbu podataka, dvosmjernu komunikaciju i obavljanje logičkih operacija. IO-Link je serijski komunikacijski protokol koji omogućuje jednostavnu i fleksibilnu komunikaciju između senzora, aktuatora i upravljačkih sustava. Ugrađene mreže na brodu omogućuju umrežavanje električnih i elektroničkih komponenti u pomorskoj industriji i učinkovitosti brodskih sustava. Detaljno je analizirana mreža senzora u sustavu opskrbe pitkom. Implementacija PLC-a omogućuje automatizaciju i nadzor nad radom sustava, a HMI panel omogućuje vizualno praćenje i upravljanje sustavom. Razumijevanje rada senzora, aktuatora i PLC-a u ovom kontekstu može biti korisno za razvoj sličnih sustava opskrbe pitkom vodom na brodovima.

**Ključne riječi:** *senzori, IO-link, aktuatori, upravljači sustav, umrežavanje*

## ABSTRACT

Sensors are devices that convert physical or chemical characteristics of the environment into electrical signals. Smart sensors are advanced devices that enable data conversion, two-way communication, and logical operations. IO-Link is a serial communication protocol that enables easy and flexible communication between sensors, actuators, and control systems. Embedded networks on board enable networking of electrical and electronic components in the maritime industry. Sensors play a crucial role in the safety and efficiency of ship systems. A detailed analysis of the sensor network in the potable water supply system has been conducted. The implementation of a programmable logic controller (PLC) enables automation and supervision of the system, while the human-machine interface (HMI) panel allows visual monitoring and control of the system. Understanding the operation of sensors, actuators, and PLCs in this context can be beneficial for the development of similar potable water supply systems on ships.

**Keywords:** *sensors, IO-Link, actuators, control system, networking*

# SADRŽAJ

<b>1. UVOD.....</b>	<b>1</b>
<b>2. SENZORI .....</b>	<b>3</b>
<b>2.1. POVIJESNI RAZVOJ SENZORA .....</b>	<b>8</b>
<b>2.2. DIJELOVI SENZORA.....</b>	<b>9</b>
<b>2.3. VRSTE SENZORA.....</b>	<b>12</b>
<b>2.3.1. Podjela prema vrsti senzora.....</b>	<b>12</b>
<b>2.3.2. Ostale podjele .....</b>	<b>13</b>
<b>3. SMART (PAMETNI) SENZORI .....</b>	<b>15</b>
<b>3.1. DIJELOVI PAMETNIH SENZORA.....</b>	<b>16</b>
<b>3.2. BEŽIČNA SENZORSKA MREŽA.....</b>	<b>18</b>
<b>4. IO- LINK SENOR KOMUNIKACIJA.....</b>	<b>21</b>
<b>4.1. OPIS BEŽIČNOG SUSTAVA IO-LINK.....</b>	<b>21</b>
<b>4.1.1. IO-Link bežični fizički sloj – izvor robusnosti .....</b>	<b>23</b>
<b>5. ISTRAŽIVANJE I PRIMJENA ENERGETSKI UČINKOVITOG PRISTUPA UPRAVLJANJU BEŽIČNIM SENZORSKIM MREŽAMA .....</b>	<b>26</b>
<b>5.1. SUSTAV MJERENJA ELEKTRIČNOG POLJA.....</b>	<b>26</b>
<b>5.2. ENERGETSKI UČINKOVIT PRISTUP RASPOREDU WSND-A .....</b>	<b>27</b>
<b>5.3. DIZAJN METODE ENERGETSKOG RASPOREDA ZA WSND .....</b>	<b>29</b>
<b>6. UGRAĐENE MREŽE NA BRODU .....</b>	<b>32</b>
<b>6.1. VRSTE MREŽA .....</b>	<b>32</b>
<b>6.1.1. Furuno NavNet.....</b>	<b>32</b>
<b>6.1.2. Xantrex Xanbus .....</b>	<b>33</b>
<b>6.1.3. Mercury SmartCraft .....</b>	<b>34</b>
<b>6.1.4. Raymarine SeaTalk .....</b>	<b>34</b>
<b>6.1.5. NMEA 2000 .....</b>	<b>36</b>
<b>6.1.6. Zigbee mreža .....</b>	<b>37</b>
<b>6.2. BUDUĆNOST UGRAĐENE DISTRIBUCIJE ENERGIJE.....</b>	<b>38</b>
<b>6.2.1. Trožilna distribucija struje .....</b>	<b>39</b>
<b>7. SENZORSKE MREŽA NA BRODU.....</b>	<b>41</b>
<b>7.1. PRIMJENE SENZORSKIH MREŽA NA BRODU .....</b>	<b>41</b>
<b>7.1.1. Praćenje performansi broda .....</b>	<b>41</b>

7.1.2.	Praćenje okoliša .....	42
7.1.3.	Praćenje tereta .....	43
7.1.4.	Praćenje sigurnosti .....	43
7.1.5.	Upravljanje energijom .....	43
7.2.	PROJEKTIRANJE SENZORSKE MREŽE NA VEĆIM BRODOVIMA ...	44
7.3.	PRAKTIČNA PODJELA SENZORSKIH MREŽA NA VEĆIM BRODOVIMA .....	45
8.	SENZORI U STROJARNICI.....	47
8.1.	SENZORI TEMPERATURE .....	47
8.1.1.	Otporni temperaturni senzori.....	47
8.1.2.	Termoparovi.....	48
8.2.	SENZORI TLAKA .....	50
8.2.1.	Senzor za mjerenja tlaka u cilindru.....	50
8.2.2.	Kapacitivni davač tlaka.....	51
8.3.	MJERENJE BRZINE VRTNJE.....	52
8.3.1.	Induktivni pick-up senzori brzine .....	52
8.3.2.	Optički pick up davači brzine vrtnje .....	52
8.4.	MJERENJE VIBRACIJA.....	53
8.5.	SENZORI RAZINE .....	54
8.6.	COCOS EDS .....	56
9.	PRIKAZ MREŽE SENZORA NA PRIMJERU SUSTAVA OPSKRBE PITKE VODE NA BRODU .....	58
9.1.	DIJELOVI SUSTAVA .....	58
9.2.	NAČIN RADA SUSTAVA PITKE VODE NA BRODU.....	59
10.	ZAKLJUČAK .....	68
	LITERATURA.....	70
	POPIS SLIKA .....	73
	POPIS TABLICA .....	75
	POPIS KRATICA .....	76

# 1. UVOD

Senzorske mreže na brodu predstavljaju jedan od ključnih tehnoloških razvoja u brodogradnji. To su sustavi koji se sastoje od velikog broja senzora koji su postavljeni na različitim mjestima na brodu.

U prvom dijelu opisuje se razvoj i napredak senzora kao neizostavnog dijela modernih tehnologija. Ističe se mikroelektronika, nanotehnologija i Internet stvari kao ključni faktori koji su omogućili miniaturizaciju, poboljšanje preciznosti i povezivanje senzora. Navedene su i primjene senzora u različitim industrijama te se naglašava očekivani daljnji razvoj senzora u budućnosti.

U drugom dijelu ističe se napredak u tehnologiji senzora, posebno fokus na razvoj pametnih senzora. Pametni senzori omogućavaju pretvorbu podataka, dvosmjernu komunikaciju i obavljanje logičkih operacija. Oni imaju mikrokontrolere ili mikroprocesore koji omogućuju složenije funkcije i povezivanje s drugim uređajima. Pametni senzori se koriste u raznim područjima kao što su proizvodnja, medicina i transport, pružajući brzo prikupljanje podataka i analizu u stvarnom vremenu. Također, opisane su bežične senzorske mreže koje omogućuju prikupljanje, obradu i prijenos podataka putem bežičnih veza.

U trećem dijelu je prikazan IO-Link koji je serijski komunikacijski protokol koji omogućuje jednostavno povezivanje senzora i aktuatora s upravljačkim sustavima. Koristi postojeće kabele i konektore te pruža prednosti poput dijagnostike kvara, automatskog otkrivanja novih uređaja i smanjenja troškova ožičenja.

U četvrtom dijelu su se vršila istraživanja i primjena energetskog učinkovitog pristupa upravljanju bežičnim senzorskim mrežama (WSN). WSN-ovi se koriste u različitim područjima poput nadzora okoliša, industrijske kontrole, pametnih kuća i tvornica. Budući da se WSN-ovi često napajaju baterijama, upravljanje potrošnjom energije je ključno za produženje njihovog vijeka trajanja. Također se opisuje sustav mjerenja električnog polja i energetski učinkovit pristup rasporedu WSN-a.

U petom dijelu govori se o sustavima umrežavanja na brodovima. Bežični sustavi se sve više koriste, ali postoje i vlasnički sustavi poput Furuno NavNet, Xantrex Xanbus, Mercury SmartCraft i Raymarine SeaTalk. NMEA 2000 je pokušaj uspostavljanja univerzalnog standarda, ali još uvijek postoje izazovi. Također se istražuje primjena Zigbee mreže za brodske senzore.

U šestom dijelu su opisane senzorske mreže na brodu koje su korisne za praćenje performansi broda, okoline, tereta, sigurnosti i upravljanje energijom. One pružaju više informacija o stanju broda i okoliša, povećavajući efikasnost, sigurnost i profitabilnost. Senzori prikupljaju podatke o brodu i okolini, šalju ih na centralno računalo koje analizira podatke i pruža informacije o stanju broda. Primjene senzorskih mreža na brodu uključuju praćenje performansi broda, okoline, tereta, sigurnosti i upravljanje energijom. Projektiranje senzorske mreže na većim brodovima zahtijeva analizu potreba, planiranje senzorskih lokacija, odabir senzorske opreme, planiranje mrežne infrastrukture, razvoj softvera, testiranje i optimizaciju, te održavanje i nadogradnju mreže.

U sedmom i osmom dijelu govori se o sensorima na brodskim sustavima koje igraju ključnu ulogu u sigurnosti i efikasnosti. Oni omogućuju praćenje stanja sustava i mjerenje fizičkih veličina poput temperature i tlaka. COCOS EDS je dijagnostički alat za upravljanje i dijagnostiku dizelskih motora MAN B&W. Omogućuje ocjenjivanje parametara rada motora, pohranjivanje podataka o performansama i prikazivanje trendova.

U zadnjem poglavlju je prikazan mreže senzora u sustavu opskrbe pitke vode na brodu. Sustav opskrbe pitkom vodom ima ključnu ulogu u održavanju zdravlja i dobrobiti putnika i posade na brodu, osiguravajući kontinuiranu opskrbu čistom i sigurnom vodom za različite svakodnevne potrebe. Prikaz mreže senzora temelji se na konkretnom primjeru sustava opskrbe pitke vode na brodu. Sustav se sastoji od nekoliko ključnih dijelova, uključujući generator slatke vode, pumpu, spremnik pitke vode pod tlakom (hidrofor) i različite senzore, kao što su senzori tlaka, senzori razine vode i senzori protoka. Prva tri uređaja su aktuatori koji se aktiviraju, dok su senzori digitalni senzori koji pružaju informaciju o stanju određenih parametara. Glavna uloga sustava opskrbe pitkom vodom na brodu je osigurati kontinuiranu dostavu sigurne i čiste pitke vode putnicima i posadi. Ona također igra važnu ulogu u održavanju higijene, pripremi hrane i požarnoj sigurnosti na brodu. Sustav radi na temelju logike upravljanja implementirane putem Programabilnog logičkog kontrolera (PLC). PLC koristi informacije dobivene od senzora za upravljanje različitim dijelovima sustava, kao što su aktivacija generatora pitke vode, pokretanje pumpe i održavanje odgovarajućeg tlaka u spremniku pitke vode. U sklopu sustava implementirani su i sigurnosni alarmi koji upozoravaju na određene neispravnosti ili nedostatak protoka vode. Nadzor i upravljanje sustavom provodi se putem panela za sučelje čovjeka i stroja (engl. Human Machine Interface, HMI), koji omogućuje vizualni prikaz i kontrolu rada sustava.



## 2. SENZORI

Postoje različite definicije senzora, no često se koristi opća definicija da je senzor "uređaj koji prima i obrađuje podatke o fizičkim ili kemijskim svojstvima okoline". Ipak, važno je napomenuti da se senzori koriste u različitim kontekstima i da mogu imati različite svrhe. Zapravo, toliko je širok da pokriva gotovo sve, od ljudskog oka do okidača u pištolju.

Performanse senzora se trebaju ocjenjivati samo kao dio sustava za prikupljanje podataka. Ovaj svijet je podijeljen na prirodne i objekte koje je napravio čovjek. Prirodni senzori, poput onih koji se nalaze u živim organizmima, obično reagiraju signalima koji su po prirodi elektrokemijski, odnosno njihova se fizikalna priroda temelji na transportu iona, kao npr. u živčanim vlaknima (poput vidnog živca u spremniku tekućine) i u umjetnim uređajima informacija se prenosi i obrađuje u električnom obliku, ali putem prijenosa elektrona. Senzori koji se koriste u umjetnim sustavima moraju govoriti istim jezikom kao i uređaji na koje su spojeni.

Ovaj je jezik inherentno električan, a umjetni senzor trebao bi moći odgovoriti signalima kada se informacija prenosi pokretnim elektronima, a ne ionima.

Stoga bi trebalo biti moguće spojiti senzor na elektronički sustav pomoću električnih žica, a ne pomoću elektrokemijske otopine ili živčanog vlakna. [1]

Senzor ili pretvarač je uređaj koji mjeri fizičku varijablu (npr. temperaturu, vlažnost, tlak, brzinu motora) i pretvara je u signal koji se može dalje obraditi (obično električni signal).

Uobičajeno je da senzori primaju signale iz različitih izvora, a jedan od tih izvora su i pretvarači. Pretvarači su uređaji koji pretvaraju jednu vrstu signala u drugu, a često se koriste za mjerenje fizičkih veličina kao što su temperatura, tlak ili vlaga. Pretvarači pretvaraju ulazni signal senzora u lako čitljivi i razumljivi izlazni signal koji se može koristiti za daljnju obradu ili upotrebu. Senzori koji sadrže pretvarače koriste se za mjerenje fizičkih, kemijskih ili drugih svojstava okoline i pretvaranje tih svojstava u električni signal. Signal potom prolazi kroz pretvarač koji ga pretvara u izlazni signal prikladan za daljnju upotrebu.

Posao senzora je odgovoriti na neku vrstu fizičkog unosa (podražaj) i pretvoriti ga u električni signal kompatibilan s elektroničkim sklopovima. Senzori obično prevode neelektrične vrijednosti u električne vrijednosti koje se mogu obrađivati i modificirati

elektroničkim uređajima. Izlazni signal senzora može biti u obliku napona, struje ili naboja, a može se dalje opisati različitim svojstvima poput amplitude, polariteta, frekvencije, faze ili numeričkog koda. Ove karakteristike zajedno tvore format izlaznog signala senzora, dok sensor ima svoje specifične ulazne karakteristike i električne izlazne karakteristike. Na slici 1. prikazan je blok dijagram senzora.



**Slika 1. Blok dijagram senzora [1]**

Senzori su neizostavni u mnogim područjima života jer omogućuju otkrivanje i mjerenje različitih uvjeta. Oni su ugrađeni u brojne uređaje, od automobila i zrakoplova do mobilnih telefona i postrojenja. Kako bi bili što prikladniji za upotrebu, senzori su obično mali i jeftini prikazani na slici 2., a njihova selektivnost i preciznost stalno se poboljšava. U posljednjih nekoliko desetljeća, senzori su postali sve osjetljiviji, manji i selektivniji, a cijene su se smanjivale.



**Slika 2. Senzori [2]**

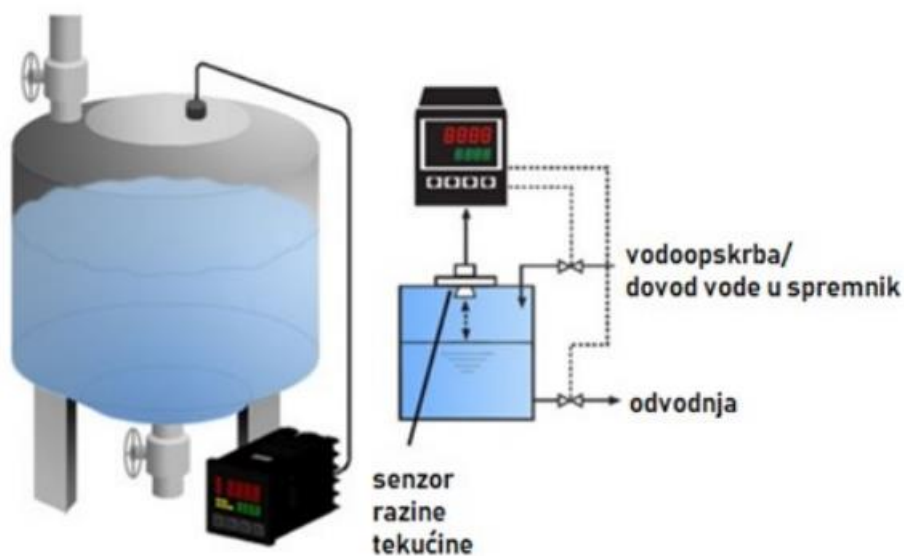
Senzor je dizajniran za izražavanje izmjerene količine procesa putem elektroničkih, mehaničkih i optičkih signala. Ulazni parametri senzora mogu biti razni, poput temperature, svjetlosti, vlage, tlaka, kretanja ili drugih fenomena. Izlazni parametar se definira kao vrsta signala koju sensor generira u čitljiv i razumljiv oblik. Senzori se široko koriste za detektiranje i mjerenje različitih stanja u gotovo svim aspektima ljudskog života.

Senzori se ugrađuju u automobile, avione, mobitele, tvornice i druge uređaje kako bi poboljšali njihove funkcije i performanse.

Vrlo je važno da senzori budu što manji i jeftiniji: danas je osjetljivost senzora porasla, a cijene padaju. Jedina stvar koja se nije promijenila su osnovni načela rada senzora. [3]

Uređaj reagira na detekciju promjena amplitude ili definiranih događaja senzora. Senzori su obično projektirani da proizvode električni ili optički izlazni signal koji odgovara promjenama u ulaznim parametrima. Postoji veliki broj vrsta senzora, kao što je na primjer termopar koji se može koristiti kao temperaturni senzor, a koji proizvodi izlazni napon na temelju promjena temperature na ulazu. [4]

Ovaj primjer slika broj 3. prikazuje primjenu senzora u mjeri razine vode u spremniku, što je važno kako bi se spriječilo prelijevanje ili presušivanje spremnika. Ultrazvučni senzor mjeri razinu vode i šalje informacije o razini tekućine u spremniku operateru. Ispravno projektirani vodovi brzo održavaju razlike u razini, što omogućava senzoru brzo reagiranje. Međutim, latencija senzora može biti problematična ako je potrebna brza reakcija, a unutarnji promjer crijeva je premali za specifičnu viskoznost tekućine. U tom slučaju, potrebna je bolja izvedba senzora kako bi se osigurala pravovremena informacija o razini tekućine u spremniku.



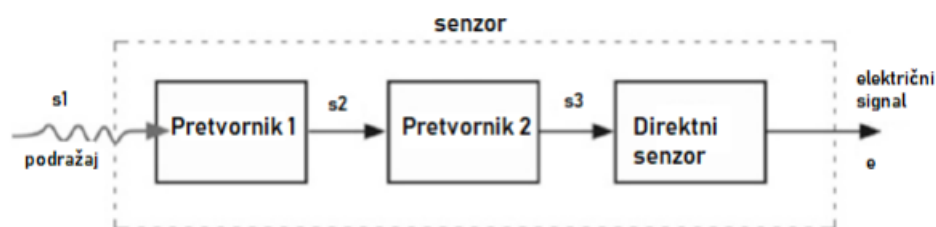
**Slika 3. Sustav kontrole razine tekućine u hidroforu [5]**

Pojam senzora treba razlikovati od detektora jer senzor pruža informaciju o prisutnosti i intenzitetu podražaja, dok detektor samo detektira prisutnost. Primjer PIR detektora dobro ilustrira ovu razliku.[6]

Također je ispravno da se aktuatori razlikuju od senzora, jer oni pretvaraju električni signal u neelektričnu energiju, dok senzori pretvaraju energiju u električni signal. Primjeri aktuatora su elektromotori, ventilatori, grijači, itd.

Što se tiče pretvarača, točno je da su oni uređaji koji pretvaraju jednu vrstu energije ili svojstva u drugu vrstu energije ili svojstvo. To se razlikuje od senzora, koji pretvaraju energiju u električni signal. Primjeri pretvarača su mikrofoni, zvučnici, transformatori, itd.

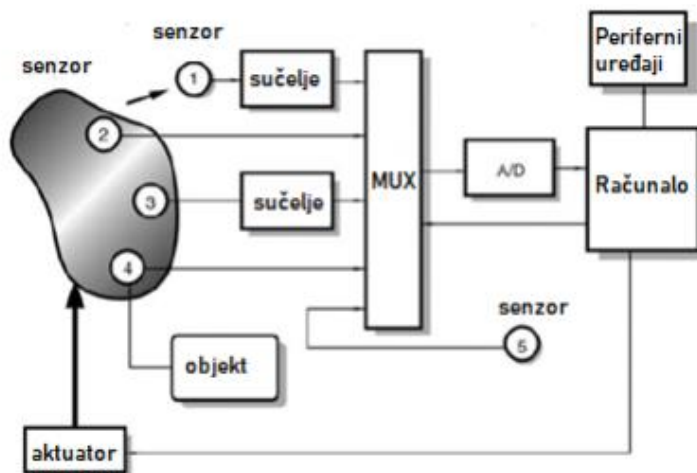
U nekim slučajevima, senzori i pretvarači mogu biti dio istog hibridnog ili složenog senzora, koji kombinira više vrsta senzora ili pretvarača kako bi pružio složeniju informaciju o okolini. Slika 4. prikazuje senzor s ugrađenih nekoliko pretvornika.



**Slika 4. Senzor s ugrađenih nekoliko pretvornika [1]**

Vrijednosti  $s_1$ ,  $s_2$  i slično odnose se na različite vrste energije, a većina senzora sadrži jedan izravni senzor ili nekoliko pretvarača, a zadatak izravnog senzora je proizvoditi električni izlaz  $e$ .

Senzori su dio velikog sustava koji uključuje detektore, uređaje za signalizaciju, procesor, memorijski uređaj, registrator podataka te aktuator. Senzor se može postaviti na različita mjesta, bilo unutar ili izvan uređaja. Ako je postavljen na ulazu, njegov je zadatak primati podražaje izvana i signalizirati sustavu o svim promjenama koje se događaju vani. Ako je senzor unutar uređaja, njegov zadatak je kontrolirati uređaj i uzrokovati odgovarajuću izvedbu. Glavni zadatak senzora je prikupiti podatke, izvršiti kontrolu i reakciju. Blok dijagram uređaja za prikupljanje podataka i kontrolu prikazan je na slici 5., a primjena objekta može biti primjerice u automobilima, svemirskim brodovima, kamionima, postrojenjima i drugim uređajima.



**Slika 5. Smještaj senzora u sustavu za prikupljanje podataka [1]**

Svakom materijalnom objektu moguće je pristupiti putem senzora koji omogućuju prikupljanje podataka i kontrolu. Sensori mogu biti postavljeni izravno na objekt ili se nalaziti unutar njega. [6]

Njihov zadatak je percipirati objekt bez fizičkog kontakta te nadzirati unutarnju situaciju samog sustava koji je zadužen za prikupljanje podataka. U sustavu za prikupljanje podataka, senzori ne funkcioniraju samostalno, već zajedno s velikim sustavom koji uključuje različite detektore, uređaje za signalizaciju, procesor, memorijski uređaj, registrator podataka te aktuator.

Međutim, senzore kao što su beskontaktni senzori, nije moguće izravno spojiti na standardizirane elektroničke sklopove jer nemaju odgovarajuće formate izlaznih signala te zahtijevaju uporabu sučelja (nekih uređaja) kako bi se izradio određeni izlazni format. Pasivni senzori imaju zadatak proizvesti električni signal bez da utroše energiju iz elektroničnog sklopa, dok aktivan senzor zahtijeva radni signal koji osigurava reakciju na podražaj.

Broj senzora u sustavu može biti različit i ovisi o složenosti jednog sustava. Na primjer, kućni termostat ima samo jedan senzor dok svemirski brodovi i automobili imaju više senzora. Sve ove informacije se prikupljaju pomoću senzora i obrađuju se u sustavu za prikupljanje podataka kako bi se donijele odgovarajuće odluke i reakcije.

## 2.1. Povijesni razvoj senzora

Ovisno o vrsti senzora, različiti izumitelji su doprinijeli razvoju tehnologije senzora tijekom povijesti. Sredinom 20. stoljeća, Samuel Bagno je izumio prvi moderni senzor, koji se koristio kao alarm protiv provalnika u domove. Tijekom Drugog svjetskog rata, potreba za uređajima za praćenje i razvoj je dovela do unaprjeđenja senzora za pokret, kao što je radar koji je omogućavao prednost nad neprijateljskim avionima. Unatoč tome što su se tehnike senzora uglavnom koristile za vojne potrebe, Bagno je počeo istraživati ultrazvučne alarma koji bi imali širu primjenu izvan vojnih okvira. Njegov izum je uključivao mrežu ultrazvučnih valova koja bi se slala iz modema po prostoriji i odbijala se od statičkih objekata, a u slučaju pokreta bi se pokrenuo alarm. Nakon nekoliko desetljeća, tehnologija senzora je napredovala i postala je sve prisutnija u različitim područjima, od sigurnosnih sustava do medicinskih uređaja i pametnih telefona. [8].

Početakom 1970-ih, zapadne razvijene zemlje snažno su razvile računalnu i komunikacijsku tehnologiju, zanemarujući razvoj tehnologije senzora, što je rezultiralo razvijenim "mozgom", ali dosadnom situacijom s "pet osjetila", industrija senzora je relativno sumorna.

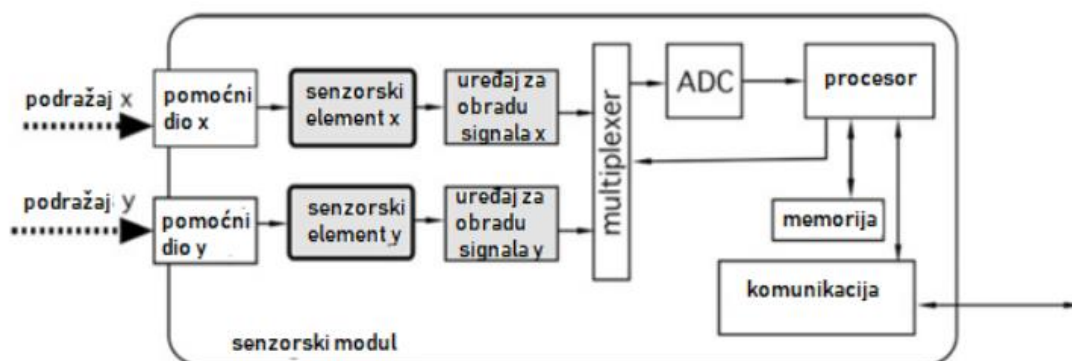
Početakom 1980-ih Sjedinjene Američke Države, Japan, Njemačka, Francuska, Britanija i druge zemlje uspostavile su politiku ubrzanja razvoja senzorske tehnologije, kao ključne tehnologije povezane sa znanstvenim i tehnološkim napretkom, gospodarskim razvojem i nacionalnom sigurnošću. uključeni u dugoročno planiranje razvoja i ključne planove. I usvojiti stroga pravila povjerljivosti za blokiranje i kontrolu tehnologije, zabraniti izvoz tehnologije, posebno u Kinu.

Godine 1979. Japan je senzore stavio na prvo mjesto u svojim "Tehnologijama za sljedeće desetljeće"; Ministarstvo obrane Sjedinjenih Država 1985. godine objavilo je dvadeset vojnih ključnih tehnologija, naveden je kao četrnaesti; Senzori su navedeni kao ključne tehnologije u planu Ratova zvijezda, planu Eureka, planu vojnih svemirskih letova bivšeg Sovjetskog Saveza, planovima razvoja Britanije, Francuske, Njemačke i drugih zemalja u području visoke tehnologije, te njihova znanstveno-istraživačka dostignuća, proizvodna tehnologija i opreme navedene su kao nacionalne osnovne tehnologije.

Trenutačno nedostaju međunarodni standardi i norme, a nije razvijena niti jedna mjerodavna standardna vrsta senzora. Može se podijeliti samo u velike kategorije kao što su jednostavni fizički senzori, kemijski senzori i biosenzori.[9]

## 2.2. Dijelovi senzora

Uobičajeno je da projektanti sustava ne mogu direktno povezati senzore s instrumentima za obradu, praćenje ili snimanje, osim ako senzor nema ugrađeni elektronički sklop s odgovarajućim izlaznim formatom. Senzori se sastoje od senzorskog elementa, komponente za obradu signala i analogno-digitalnog pretvarača. Signal koji generira senzor često je preslab, previše bučan ili nekompatibilan s ulaznim parametrima sustava za prikupljanje podataka. Stoga, signal iz senzora mora biti modificiran prije nego što se prenese na uređaj za obradu, a izlazni signal treba biti prikazan u obliku koji je spreman za upotrebu. Većina senzora zahtijeva dodatna sučelja, stoga se senzorske komponente integriraju s uređajima za pretvaranje i komunikaciju kako bi se stvorio senzorski modul. Primjer takvog senzorskog modula prikazan je na slici 6., koji ima dva senzorska elementa koja selektivno reagiraju na dva ulazna podražaja.



Slika 6. Blok dijagram senzorskog dijagrama [1]







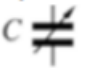
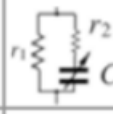
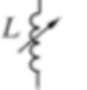
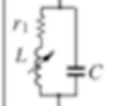
Uređaji za obradu ulaznog signala (engl. signal conditioner) često obavljaju funkcije pojačanja, filtriranja i usklađivanja impedancije izlaznih signala tipičnog senzorskog elementa prije digitalizacije.

Uobičajeni digitalni format za izlaze svih uređaja za manipulaciju signala treba pretvoriti, budući da modul može sadržavati više od jednog kanala. Jedna mogućnost je imati jedan analogno-digitalni pretvarač (ADC) po kanalu, no u većini slučajeva prikladnije i ekonomičnije je imati jedan visokokvalitetni ADC zajednički za sve kanale. Dakle, izlazi svih uređaja za obradu signala moraju biti spojeni jedan po jedan u zajednički ADC, što se izvodi pomoću multipleksera (MUX).

Ulazne karakteristike uređaja za obradu signala moraju biti kompatibilne s izlaznim karakteristikama senzorskog elementa, a izlaz treba generirati napon radi lakše razmjene s

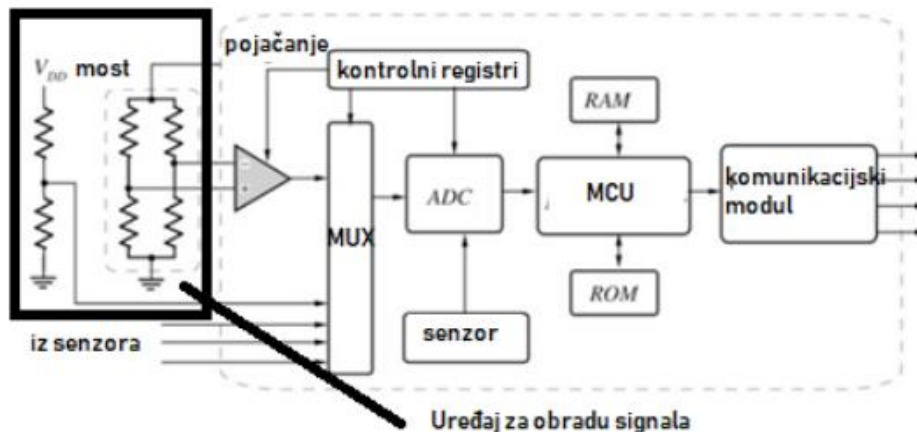
ADC ili drugom komponentom. Odabir odgovarajućeg ulaza bitno je za optimalno prikupljanje podataka. Uređaj za obradu signala ima posebnu svrhu – prenijeti i obraditi signal od senzorskog elementa do analogno-digitalnog pretvarača (ADC). Ulazni dio uređaja za obradu signala ovisi o izlaznim karakteristikama senzorskog modula. Jedna od mogućnosti za pretvorbu signala u digitalni oblik je imati jedan analogno-digitalni pretvarač (ADC) po kanalu, ali u većini slučajeva je prikladnije i ekonomičnije imati jedan visokokvalitetni ADC zajednički za sve kanale. Izlazi svih uređaja za obradu signala moraju biti spojeni jedan po jedan u zajednički ADC, što se obavlja pomoću multipleksera (MUX). Tablica 1. prikazuje koji uređaj za obradu signala se treba koristiti ovisno o izlazu senzorskog elementa.

**Tablica 1. Tip senzora i odgovarajući uređaj za obradu signala[10]**

Tip senzora	Impedancija senzora	ulaz uređaja za obradu signala
naponski izlaz 	nisko otpornički 	visoko ulazni otpornički pojačivač (voltmetar)
strujni izlaz 	kompleksni 	Visoko ulazni pojačivač (ampermetar)
otpornički 	otpornički 	Otporničko-naponski pretvarač (Ohm metar)
kapacitivni 	kompleksni 	kapacitivno-naponski pretvarač
induktivni 	kompleksni 	indukcijski pretvarač

Ovisno o primjeni, postoje različite vrste ADC-a, kao što su usporedni, delta-sigma, sukcesivno aproksimacijski itd. Bitna karakteristika ADC-a je njegova razlučivost (engl. resolution), koja se izražava u bitovima (engl. bits), a predstavlja broj različitih vrijednosti koje ADC može pretvoriti. Primjerice, ADC s razlučivosti od 12 bitova može pretvoriti ulazni signal u 4096 različitih digitalnih vrijednosti. Na slici 7. prikazan je integrirani uređaj za obradu podataka.





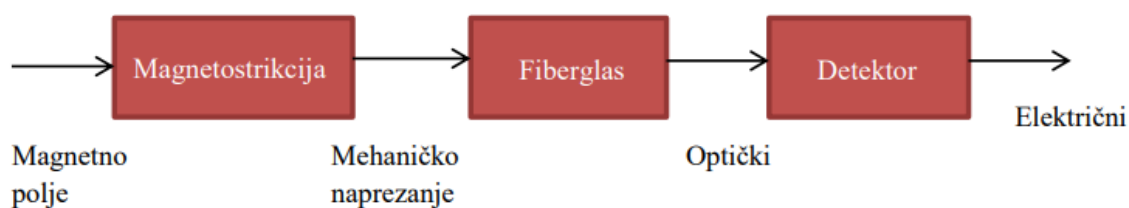
**Slika 7. Integrirani uređaj za obradu podataka [1]**

Visoka točnost senzora se može postići samo ako je cijeli sustav od ulaza do procesora individualno kalibriran, jer su mogući razni nedostaci koji utječu na preciznost mjerenja. Postupak kalibracije uključuje određivanje specifičnih parametara koji se pohranjuju u memoriju senzorskog modula. Nakon obrade informacija, izlazni signali se konvertiraju u čitljiv format za vanjske periferne uređaje. Kada je riječ o izvorima napajanja senzora, najčešće se koriste baterije ili energija iz obnovljivih izvora. Baterije se mogu podijeliti u dvije kategorije: primarne, koje su jednokratne, i sekundarne, koje su punjive. Prikupljanje energije podrazumijeva pretvaranje neke druge vrste energije u električnu energiju. Potencijalni izvori energije uključuju termalnu, mehaničku, svjetlosnu, akustičnu, elektromagnetsku i magnetsku energiju. Senzori koriste ove izvore energije za napajanje baterija, a mogu koristiti i primarne i sekundarne baterije. [11]

Razne vrste energije poput termalne, mehaničke, svjetlosne, akustične, elektromagnetske i magnetske se mogu prikupljati i pretvarati u električnu energiju za rad senzora [12].

Sistemi senzora u svom najopćenitijem obliku imaju različit broj komponenti, a već su identificirane tri osnovne: senzorski element, senzorska ambalaža i veze senzora sa hardverom za obradu signala. Međutim, za određene vrste senzora postoje specifične komponente. Primjer uobičajenog senzora je senzor fiberoptičkog magnetnog polja, koji koristi složene senzore za pretvorbu magnetskog polja u električni signal i prikazan je shematski na slici 8. Postoje brojne tehnologije za pretvaranje magnetskog signala u električni signal, no ograničenja primjene, kao što su troškovi, utjecaji na okoliš i

pakiranje, snažno utječu na stvarni fizički dizajn senzora i odabir senzorskih materijala i tehnologija.



**Slika 8. Shema senzora fiberoptičkog polja[13]**

### 2.3. Vrste senzora

Senzori se mogu podijeliti prema različitim karakteristikama te se razlikuju po svojoj složenosti. Osnovna podjela senzora je prema prirodi izlazne veličine, koja može biti električni ili mehanički signal. Senzori s električnim izlaznim signalom se dalje dijele prema izvoru napajanja na pasivne senzore (senzori otpora, kapacitivni senzori, induktivni senzori) i aktivne senzore (elektromagnetski senzori, termoelektrični senzori). Pasivni senzori zahtijevaju konstantno napajanje strujom kako bi se dobio izlazni električni signal, dok aktivni senzori ne zahtijevaju konstantno napajanje. Senzori s mehaničkim izlaznim signalom se najčešće koriste kao primarni senzorski element nakon čega se koriste senzori s električnim izlaznim signalom. [14]

#### 2.3.1. Podjela prema vrsti senzora

Podjela prema vrsti senzora:

- temperaturni senzori,

Najčešće mjerena fizička veličina u svim granama industrije je temperatura. U raznim sustavima, kao što su sustav za grijanje, klima uređaji, hladnjaci i drugi, nalazi se termostat - uređaj koji mjeri temperaturu. [12] Među senzore temperature spadaju ekspanzijski termometri, koji se temelje na širenju/skupljanju metala ili fluida s promjenom temperature, te bimetalni termometri, koji rade na osnovi para metala s različitom otpornošću na temperaturu. Za mjerenje temperature i pretvaranje u izlazni napon, senzor temperature obično se oslanja na RTD (Resistance Thermometer Devices) ili termistor. [12]

- kapacitivni senzori,

Kapacitivnim sensorima mjeri se beskontaktno pomake [12]. Izrađen je od metalnih ploča koje predstavljaju obloge kondenzatora. Kada se napajaju strujom, stvaraju električno polje. Ako se bilo koji objekt nađe u tom polju, promijenit će se kapacitet kondenzatora. Osim mjerenja pomaka (udaljenosti), mogu se uporabiti za mjerenje razine fluida. Problem prilikom upotrebe ovih senzora je izloženost radne površine prašini, što povećava mogućnost krivih očitavanja.

- induktivni senzori,

Induktivni senzori temeljem svoj rad na elektromagnetskoj indukciji. Koriste se u različitim modovima rada i različitim promjenama. Prednost im je neosjetljivost na vodi, udarce, vibracije, ulje ili prljavštinu.

- svjetlosni senzori,

Razvoj poluvodičke tehnologije omogućio je proizvodnju učinkovitih fotodioda i fotootpornika. Takve komponente se nazivaju svjetlosnim sensorima. Upotrebljavaju se u mnogim sustavima, a osobito u industriji.

- optički senzori,

Optičke signale detektira se optičkim sensorima. Oni beskontaktno mogu otkrivati predmete bez obzira na vrstu materijala. Optički senzori rade u različitim dijelovima EM spektra, pa postoje infracrveni, vidljivi i ultraljubičasti.

- senzori za mjerenje vibracija

Senzori za mjerenje vibracija se koriste u raznim industrijskim aplikacijama, poput mjerenja vibracija u strojevima, vozilima i drugim uređajima koji proizvode vibracije. Beskontaktni senzori za mjerenje vibracija koriste se za precizno i pouzdano mjerenje vibracija bez fizičkog kontakta s objektom. Ovi senzori mogu koristiti različite tehnologije, uključujući akcelerometre, piezoelektrične senzore, laserske senzore i druge. Uz mjerenje vibracija, senzori se često koriste i za analizu drugih parametara poput brzine, ubrzanja i frekvencije vibracija.

### **2.3.2. Ostale podjele**

Senzori se mogu podijeliti na različite načine, što omogućava klasifikaciju i razumijevanje njihovih karakteristika i primjena. Evo nekoliko kriterija prema kojima se senzori mogu podijeliti: [14]

- Vrsta izlaznog signala: Senzori mogu generirati analogni ili digitalni izlazni signal. Analogni senzori pružaju kontinuirani signal koji može imati različite vrijednosti

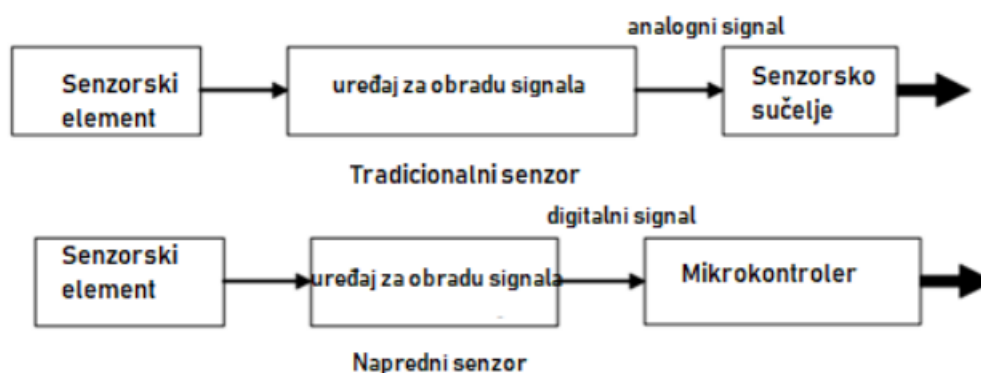
unutar određenog raspona. S druge strane, digitalni senzori generiraju diskretne vrijednosti, obično u binarnom obliku (0 i 1), što olakšava obradu podataka.

- Način upotrebe: Senzori se mogu podijeliti na stacionarne i prenosive. Stacionarni senzori su postavljeni na fiksnoj lokaciji i koriste se za kontinuirano praćenje određenih parametara. Prenosivi senzori, s druge strane, su prijenosni i omogućavaju mjerenje i praćenje parametara na različitim mjestima.
- Unutrašnja struktura: Senzori se mogu podijeliti na izravne i kompenzacijske. Izravni senzori mjere ciljani parametar izravno, dok kompenzacijski senzori koriste dodatne kompenzacijske elemente kako bi se ispravili utjecaji okoline ili drugi faktori koji mogu utjecati na mjerenje.
- Pouzdanost: Senzori se mogu klasificirati kao pouzdani ili nepouzdana, ovisno o njihovoj sposobnosti da pruže točne i konzistentne rezultate tijekom vremena.
- Karakteristike: Senzori se mogu ocijeniti prema različitim karakteristikama kao što su osjetljivost, stabilnost, linearnost, otpornost na okolišne uvjete, raspon podražaja, točnost, selektivnost, brzina odgovora, životni vijek, cijena, veličina i težina.
- Područje primjene: Senzori se koriste u različitim područjima kao što su poljodjelstvo, automobilska industrija, zdravstvo, elektroenergetika, proces proizvodnje, znanstvena istraživanja, meteorologija, ekologija, pomorstvo [17]

### 3. SMART (PAMETNI) SENZORI

Jedan od najvažnijih napredaka u tehnologiji senzora u posljednjih deset godina bio je fokusirani razvoj pametnih senzora. O definiciji "pametnog" i "inteligentnog" senzora može se raspravljati. Općenito, teško je identificirati značajke u pametnom senzoru koje su paralelne inteligenciji u prirodnim sustavima; međutim, pojmovi su se učvrstili u tehničkom žargonu. Osnovno načelo pametnih senzora je da složenost senzora mora biti interno skrivena i mora biti transparentna za glavni sustav. Pametni senzori dizajnirani su da predstave jednostavno lice strukturi domaćina putem digitalnog sučelja, tako da složenost snosi senzor, a ne središnji sustav za obradu signala. Ovo se izvješće ne bavi specifičnim tehnologijama povezanim s pametnim sensorima, već umjesto toga predstavlja koncept i utvrđuje gdje i zašto postoje prilike za nove senzorske materijale kao i za korištenje postojećih materijala koji se tradicionalno ne koriste za senzorske aplikacije. [13]

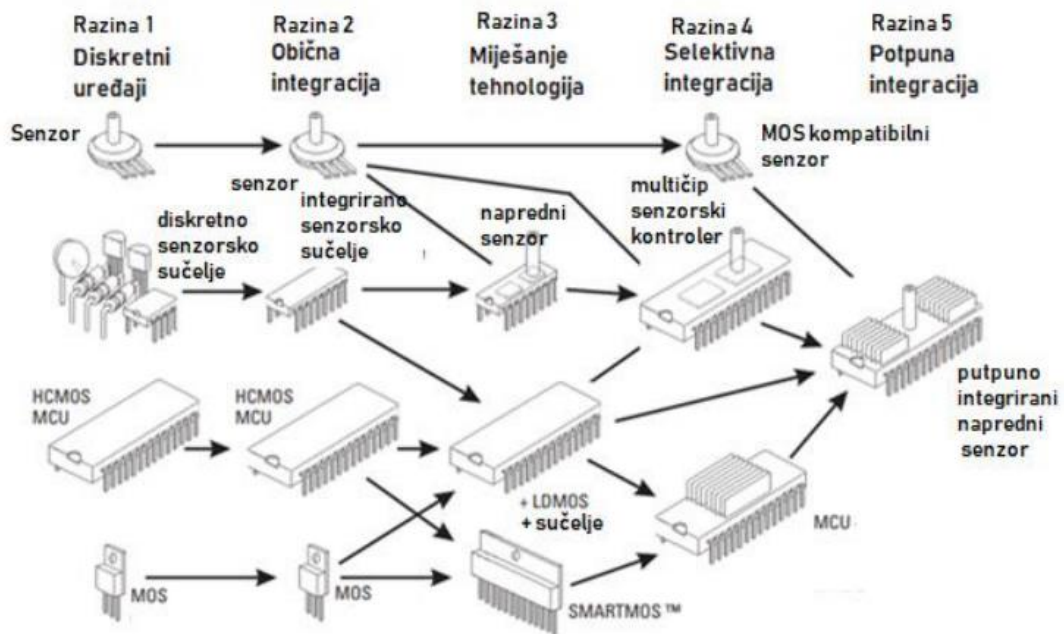
Na slici 9. je prikazana arhitektura tradicionalnog i pametnog senzora.



**Slika 9. Arhitektura tradicionalnog i pametnih senzora[18]**

Pametni senzori su senzori koji se mogu koristiti za razne funkcije, kao što su pretvorba podataka, dvosmjerna komunikacija te obavljanje logičkih operacija. Oni omogućavaju pretvorbu signala u digitalni format i komunikaciju s drugim uređajima putem mikroprocesora, čime se poboljšava funkcionalnost i pouzdanost senzora. Ovakvi senzori mogu biti korisni u mnogim područjima, kao što su proizvodnja, medicina, transport i druga područja gdje je potrebno brzo i točno prikupljanje podataka i analiza. Također, pametni senzori mogu smanjiti troškove održavanja i povećati učinkovitost sustava. Slika 10. prikazuje razvoj senzora od tradicionalnih do pametnih senzora, koji se

moгу povezati s drugim uređajima i imaju sposobnost prikupljanja i analize podataka u stvarnom vremenu.



Slika 10. Razvoj senzora [18]

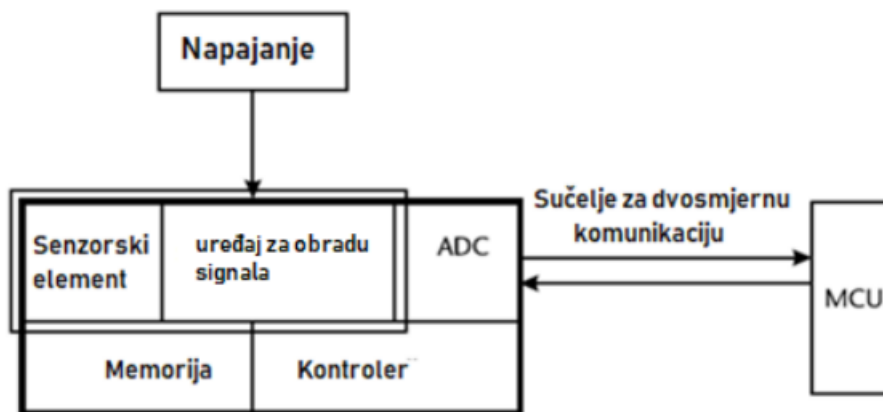
### 3.1. Dijelovi pametnih senzora

Pametni senzori sadrže u sebi mikrokontrolere ili mikroprocesore koji im omogućavaju da izvršavaju složenije funkcije, kao što su pretvorba podataka, dvosmjerna komunikacija i obavljanje logičkih operacija. Osim toga, pametni senzori imaju električni izlaz koji je lakše povezati i čitljiviji bez nadzora, mjerenja i kontrole. Dakle, mikrokontroler ili mikroprocesor omogućuje senzoru da postane pametan, odnosno sposoban za složenije radnje. Osnovne komponente pametnih senzora:

- senzorski element,
- memorija,
- uređaj za obradu signala,
- ADC,
- sučelje za komunikaciju,
- mikrokontroler.

Senzor prepoznaje promjene parametara putem senzorske jedinice, nakon čega se analogni signali filtriraju i pojačavaju uz pomoć uređaja za ogradu signala (*engl. signal conditioner*). Nakon toga se izlaz senzora podvrgava analognom-digitalnom pretvaranju te

se daje na obradu radnim jedinicama ili aplikacijskim programima. Obrada podataka obavlja se pomoću memorije i korisničkog sučelja, nakon čega se obrađeni signal šalje mikrokontroleru koji analizira primljene podatke i prosljeđuje ih krajnjem korisniku. Na slici 11. je prikazana arhitektura pametnih senzora.



**Slika 11. Arhitektura pametnih senzora[15]**

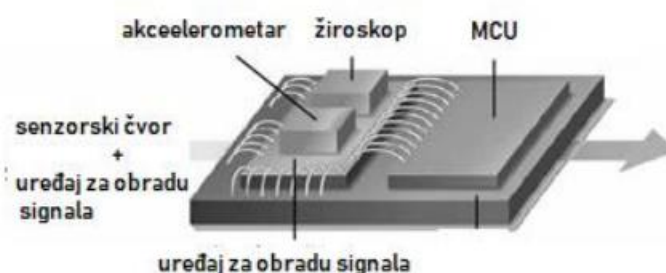
. Podsustavi pametnog senzora uključuju:

- primarni osjetni element,
- kontrola uzbude,
- pojačanje (moguće promjenjivo pojačanje),
- analogno filtriranje,
- pretvorba podataka,
- kompenzacija,
- digitalna obrada informacija,
- obrada digitalnih komunikacija, i
- napajanje.

Primarni senzorski element unutar pametnog senzora ne mora biti izrađen od konvencionalnog materijala sonde. Nelinearni i histerezni materijali, prethodno odbačeni kao previše nepouzdana ili nestabilni za senzorske primjene, sada se mogu primijeniti u senzoru koji sadrži vlastiti namjenski mikroprocesor; time se izbjegava potreba za opterećenjem središnjeg procesora složenim konstitutivnim modelom ili algoritmom filtriranja. Mogu se zamisliti aplikacije koje iskorištavaju inherentnu memoriju ili histerezu nelinearnih materijala za smanjenje radnog opterećenja obrade signala, na primjer, "snimanje" vršne temperature.

Glavni povod za rast tehnologije pametnih senzora bio je razvoj mikroelektronike po smanjenim troškovima. Aktivatori na čipu za samokalibraciju i mehaničku kompenzaciju mogu se izraditi pomoću tehnika mikrostrojne obrade ili tehnologija tankog filma. Mnoge tehnike proizvodnje silicija sada se koriste za izradu ne samo senzorskih elemenata, već i višeslojnih senzora i nizova senzora koji mogu pružiti unutarnju kompenzaciju i povećati pouzdanost. Teško je predvidjeti budućnost u pametnom senzoru, budući da će nove primjene biti vođene dostupnošću novih senzorskih materijala, poboljšanim razumijevanjem pretvorbenih karakteristika "starih" materijala i tehnikama proizvodnje za mikroaktivatore, mikrosenzore i mikroelektroniku. Jasno je, međutim, da koncept pametnog osjeta stvara nove prilike za korištenje novih materijala za senzore. Koncept pametnog senzora omogućuje izbjegavanje ograničenja paradigme da senzorski elementi moraju biti linearni i bez šuma; no trošak dodane elektronike mora se uzeti u obzir u analizi dizajna senzorskog sustava. [13]

Senzori MEMS (mikro elektromehanički sustav) multi-osnih akcelerometra i žiroskopa integrirani su u čip za automatsku orijentaciju zaslona pametnih telefona i tablet računala, što se može vidjeti na slici 12. kao primjer integriranih pametnih senzora. [18]



**Slika 12. Primjer integriranog pametnih senzora akcelerometra i žiroskopa [18]**

### 3.2. Bežična senzorska mreža

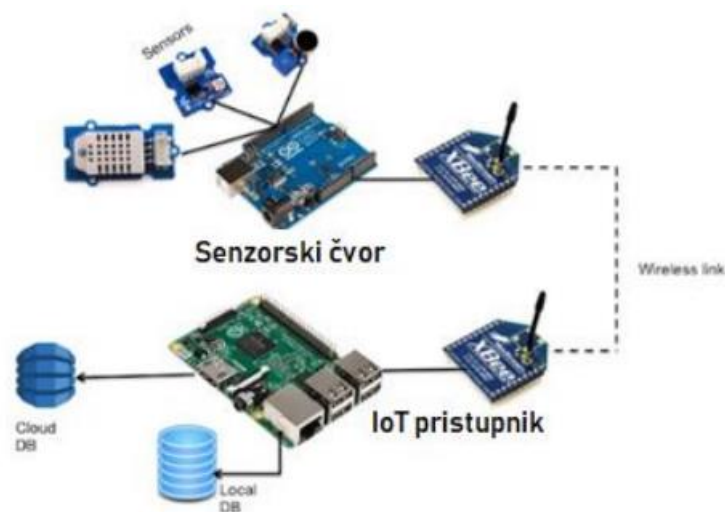
Općenito se bežična senzorska mreža WSN (*engl. Wireless Sensor Network*) sastoji od čvorova koji kooperativno prikupljaju, obrađuju i prenose podatke o okolišu putem bežičnih veza. Ova mreža omogućuje interakciju između korisnika ili računala i okoline, a čvorovi u mreži mogu biti senzori, aktuatori, pristupnici (gateways) i klijenti.

Bežične senzorske mreže su vrlo korisne u različitim primjenama, poput praćenja okoliša, medicinske dijagnostike, sigurnosti, industrijske automatizacije i slično. U takvim primjenama, čvorovi senzora sakupljaju podatke o okolini, obrađuju ih i prenose preko bežične mreže do centralne jedinice za obradu podataka.



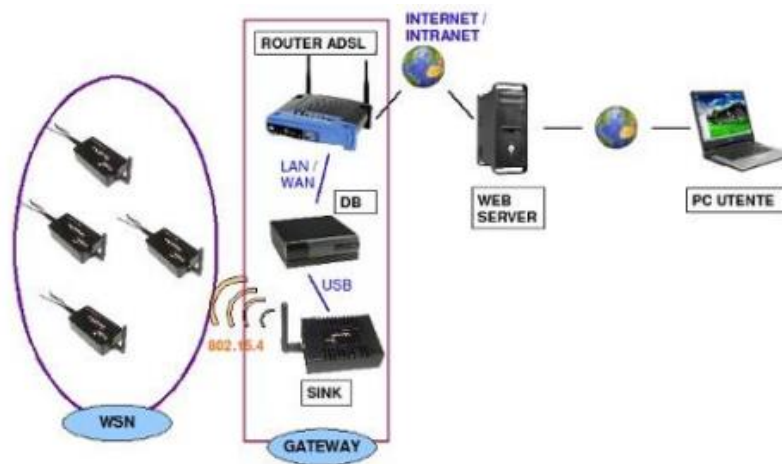
Osim toga, senzorske mreže mogu biti i samoorganizirajuće se mreže, što znači da se mreža može sama konfigurirati i optimizirati za različite uvjete. Na primjer, ako se u nekom trenutku pojavi prepreka u bežičnom signalu između čvora senzora i centralne jedinice, mreža se može sama rekonfigurirati i pronaći novi put za prijenos podataka.

Kao što se može zaključiti, bežične senzorske mreže su vrlo fleksibilne i skalabilne, te se mogu prilagoditi različitim primjenama i uvjetima. Međutim, zbog svoje kompleksnosti i specifičnih zahtjeva, njihovo projektiranje, implementacija i održavanje zahtijevaju stručnost i pažljivo planiranje.



**Slika 13. Senzorski čvor, pristupnik (gateway) i cloud/local [19]**

Slučajno raspoređeni veliki broj senzorskih čvorova unutar ili u blizini nadzornog područja (senzorskog polja) oblikuje mreže putem samoorganizacije. Čvorovi senzora prikazano na slici 13. prate prikupljene podatke i prenose ih ostalim čvorovima. Postoje razvijeni standardi za WSN tehnologiju prikazano na slici 14. kao što su Zigbee, WirelessHART, WIA-PA, Bluetooth, itd.

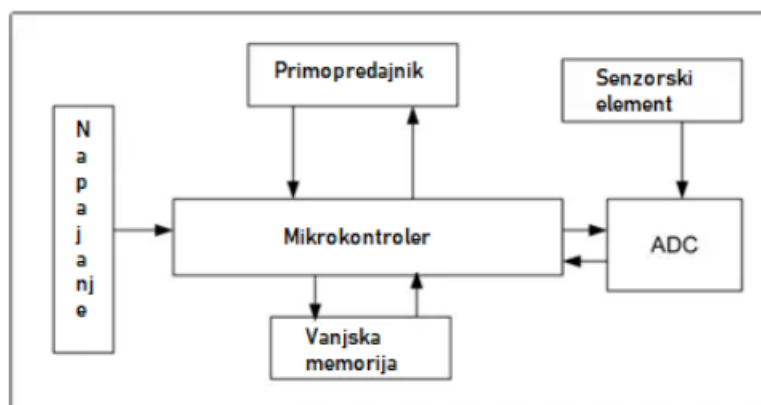


**Slika 14. Wireless Sensor Network (WSN) [19]**

Senzorski čvor predstavlja ključni element u bežičnoj senzorskoj mreži (WSN). Hardverska konfiguracija senzorskog čvora obično obuhvaća pet osnovnih komponenti prikazano na slici 15.

Modul za napajanje osigurava potrebnu energiju za rad sustava, dok senzor prikuplja podatke i pretvara ih u odgovarajući format za daljnju obradu. Mikrokontroler prima podatke od senzora i obavlja analizu. Nakon toga, bežični prijenosnik prenosi podatke drugim senzorskim čvorovima u mreži.

Važno je naglasiti da se ova konfiguracija senzorskog čvora može prilagoditi i varirati ovisno o specifičnim zahtjevima i aplikacijama WSN-a. Različite vrste senzora mogu se koristiti za mjerenje različitih parametara, poput temperature, vlažnosti, tlaka ili pokreta, prilagođavajući se specifičnom okruženju i potrebama sustava.



**Slika 15. Senzorski čvor [18]**

## 4. IO-LINK SENOR KOMUNIKACIJA

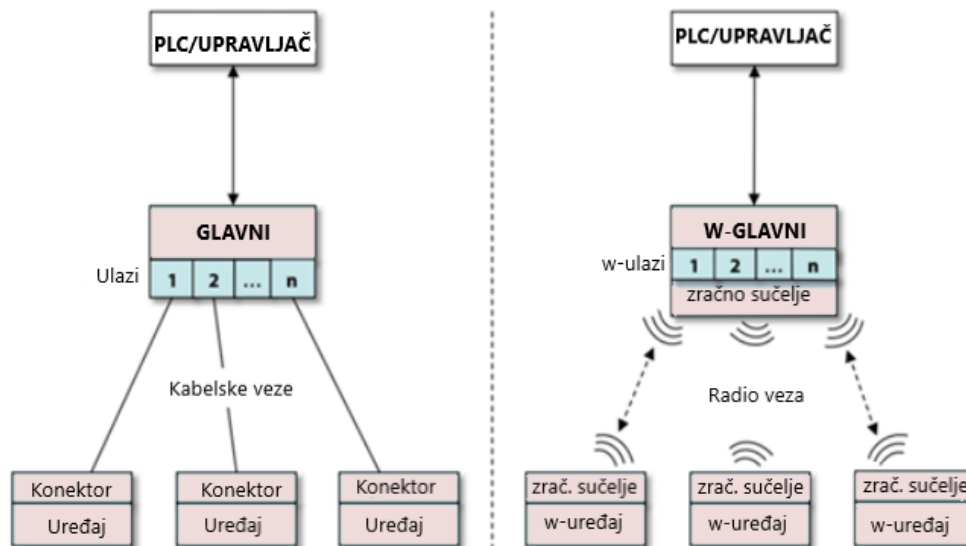
IO-Link je serijski komunikacijski protokol koji se sve više koristi za komunikaciju između senzora/aktuatora i upravljačkih sustava. IO-Link omogućuje jednostavno i fleksibilno povezivanje senzora i aktuatora s PLC-om ili drugim upravljačkim sustavom. IO-Link koristi postojeće kabele i konektore te se može koristiti na različitim tipovima senzora i aktuatora. Osim toga, IO-Link nudi mnoge prednosti, uključujući dijagnostiku kvara, automatsko otkrivanje novih uređaja, smanjenje troškova ožičenja i povećanje pouzdanosti sustava. IO-Link je standardiziran prema IEC 61131-9 i može se koristiti u različitim industrijskim sektorima. Proširujući globalno priznati PLC standard IEC 61131, omogućuje razmjenu tri vrste podataka:

- procesni podaci,
- servisni podaci i
- događaji.

IO-Link je standardizirani, dvosmjerni komunikacijski protokol podržan na sensorima ili aktuatorima, koji su povezani preko mastera. To korisniku/integratoru daje više informacija o njegovim uređajima i omogućuje im daljinski pristup, što se uklapa u vruću temu industrijskog interneta stvari (IIoT) ili industrije 4.0. To je besplatna tehnologija postojećem PLC-u, HMI-u ili drugoj arhitekturi upravljanja. [20]

### 4.1. Opis bežičnog sustava IO-Link

IO-Link bežični sustav obično se sastoji od IO-Link bežičnog pristupnika sabirnice polja (master) i IO-Link bežičnih uređaja. Uređaji mogu biti senzori, aktuatori, RFID čitači, ventili, pokretači motora ili jednostavni I/O-moduli. Dodatno, standardni IO-Link Wireless sustav uključuje inženjerske alate za konfiguraciju senzora/aktuatora i dodjelu parametara. Slika 16. prikazuje kompatibilnu arhitekturu žičanog IO- linka i bežičnog IO-linka.

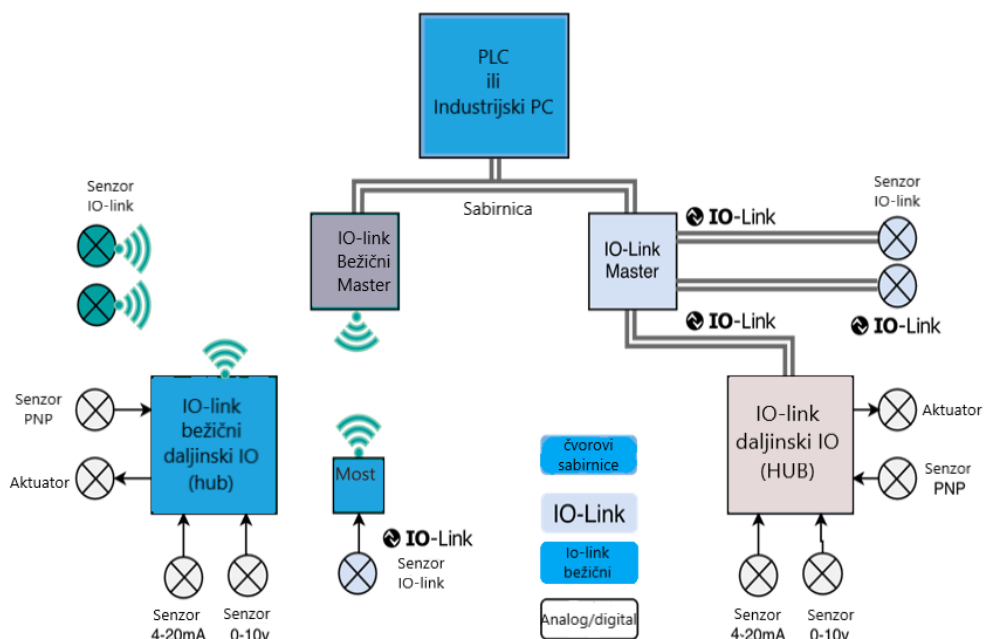


**Slika 16. Kompatibilna arhitektura žičanog IO- linka i bežičnog IO- linka [21]**

Definirani su sljedeći osnovni tipovi podataka:

- procesni podaci: duljine do 32 bajta, koji se razmjenjuju sa svakim komunikacijskim ciklusom,
- podaci o statusu vrijednosti: pokazuju jesu li procesni podaci valjani ili ne, što je informacija koja se također ciklički razmjenjuje,
- podaci o parametrima i dijagnostici: kao što su identifikacijske informacije, postavke, upozorenja i pogreške, koji se razmjenjuju na zahtjev.

Slika 17. prikazuje primjer arhitekture sustava temeljenog na IO-Link bežičnom i žičnom. Arhitektura bežičnog IO-Linka izgleda slično ožičenom (topologija zvijezde), ali bez komunikacijskih kabela. IO-Link Wireless također podržava funkciju mosta između IO-Link i IO-Link Wireless. Ova značajka koja je dio standarda omogućuje brzim IO-Link uređajima da postanu bežično povezani s masterom. [21]



Slika 17. Kompatibilna arhitektura žičanog IO- linka i bežičnog IO-linka [21]

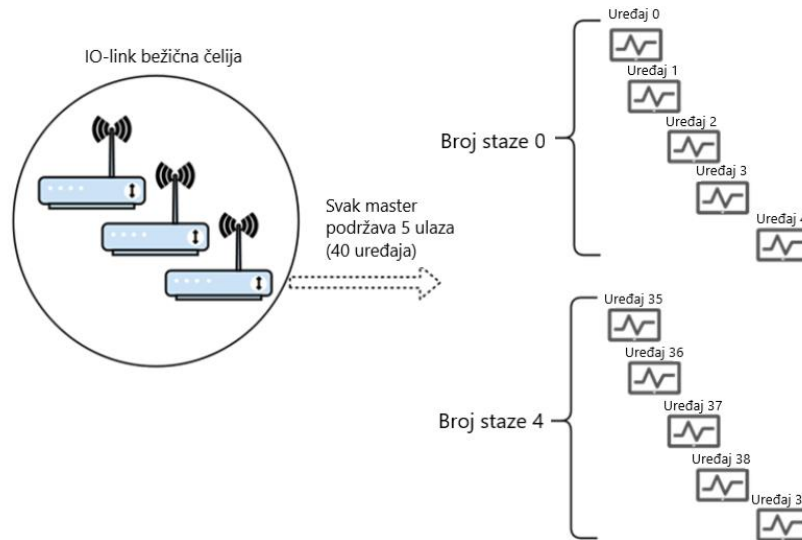
#### 4.1.1. IO-Link bežični fizički sloj – izvor robusnosti

Kako bi se zadovoljili zahtjevi visoke pouzdanosti (PER od  $10e^{-9}$ ) u industrijskim okruženjima, odabrana je uskopojasna GFSK (Gaussova frekvencijska pomaka) modulacija. Ova modulacija uživa visoku učinkovitost snage i dobro odbijanje ometača, ali također otpornost na slabljenje kanala zbog uskog pojasa, 1MHz. Ista modulacija služi drugim protokolima kao što su niskoenergetski Bluetooth i 802.15.4 standardi, ali postiže različite performanse zbog različitih shema protokola pristupa mediju. Radi usklađivanja s regulatornim standardima, najveća snaga RF prijenosa je 10 mW i odabran je ISM-pojas od 2,45 GHz (nelicenciran), iako ovaj pojas pati od bežičnih zagašenih okruženja.

Kako bi se zajamčila vrlo pouzdana veza u zagašenom okruženju, korištena je kombinacija sheme pristupa medijima s frekvencijskom i vremenskom podjelom (F/TDMA) (eng. *Frequency Division Multiple Access*). Downlink (DL) poruke od IO-Link mastera do uređaja i uzlazne (UL) poruke od uređaja do mastera razmjenjuju se u poludupleksnom načinu rada u definiranom vremenskom okviru. Čelija može podržati do 3 mastera, dok svaki master komunicira s do 40 senzora preko 5 staza. Slika 18. prikazuje IO- link bežičnu distribuiranu shemu. [21]

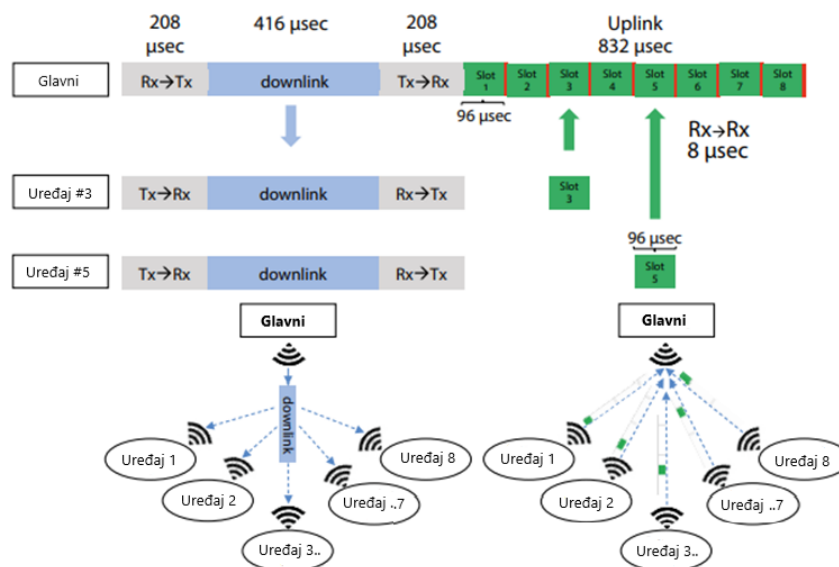
Poboljšano ponašanje koegzistencije postiže se upotrebom dvaju mehanizama, frekvencijskog skakanja i dinamičke crne liste, što omogućuje rad bežične mreže

senzora/aktuatora s niskim stopama paketne pogreške čak i u industrijskim postrojenjima gdje su tri WLAN pojasa dodijeljena u pojasu od 2,45 GHz.



Slika 18. IO- link bežična distribuirana shema [21]

Poboljšano ponašanje koegzistencije postiže se upotrebom dvaju mehanizama, frekvencijskog skakanja i dinamičke crne liste, što omogućuje rad bežične mreže senzora/aktuatora s niskim stopama paketne pogreške čak i u industrijskim postrojenjima gdje su tri WLAN pojasa dodijeljena u pojasu od 2,45 GHz. Slika 19. prikazuje IO-link bežični TDMA.



Slika 19. IO-link bežični TDMA [21]

Što se tiče stvarnog vremena, specificirano je vrijeme ciklusa od 5 ms kako bi se zadovoljila pouzdanost, au svakoj ćeliji se uzorkuje do 120 čvorova (senzora ili aktuatora) u svakom vremenu ciklusa. U trajanju od 5 mjeseci, podržana su dva ponovna prijenosa cikličkih podataka u različitim kanalima kako bi se postigla bolja otpornost na uskopojasne smetnje ili slabljenje kanala. Algoritmi za skakanje frekvencije minimiziraju slabljenje kanala, ali također poboljšavaju koegzistenciju i omogućuju uređajima da lutaju između mastera.

Nekoliko je koncepata definirano kako bi se smanjila potrošnja energije kako bi se također omogućilo da se uređaji s vrlo ograničenim energetske resursima integriraju u bežični komunikacijski sustav, kao što su dugotrajni uređaji koji se napajaju baterijama.

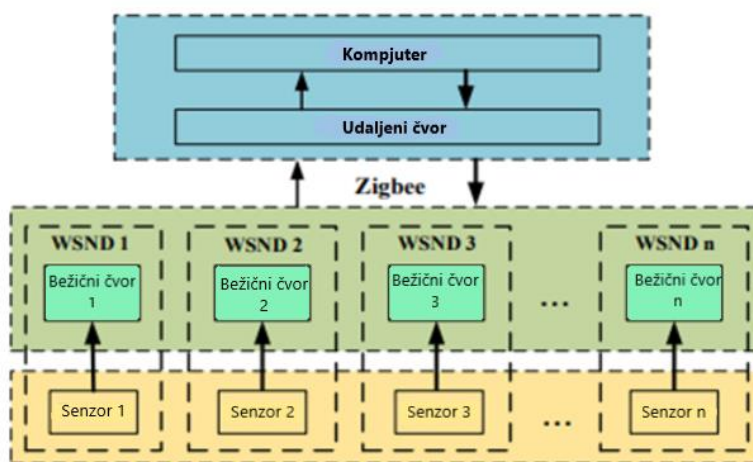
Jedna od ključnih značajki IO-Link Wirelessea je podrška u roamingu uređaja između PLC-ova. Omogućuje mobilnost bežičnog uređaja između ćelija bazne stanice na način da se ciklička komunikacija procesnih podataka između PLC-a i uređaja ne prekida tijekom procesa primopredaje. [21]

## 5. ISTRAŽIVANJE I PRIMJENA ENERGETSKI UČINKOVITOG PRISTUPA UPRAVLJANJU BEŽIČNIM SENZORSKIM MREŽAMA

Bežične senzorske mreže (WSN) (*engl. Wireless Sensor Network*) nedavno su privukle veliku pozornost u industriji i akademskoj zajednici. WSN-ovi se naširoko koriste u područjima distribuiranog nadzora i upravljanja, kao što su nadzor okoliša, kontrola industrijskih polja, pametne kuće, pametne tvornice, i tako dalje. WSN-ovi se obično sastoje od niza senzorskih čvorova koji obavljaju niz funkcija, kao što su prikupljanje informacija, obrada i prijenos. U usporedbi sa tradicionalnih žičanih sustava, WSN ima očite prednosti u smislu cijene, fleksibilnosti i praktičnosti. U mnogim industrijskim primjenama, WSN-ovi se napajaju baterijama, čiji su ograničeni kapacitet i zahtjevi za neprikladnom zamjenom postali glavna ograničenja u primjeni WSN-ova. Upravljanje doživotnom potrošnjom energije od primarne je važnosti u WSN aplikacijama. Tehnologije prikupljanja energije, koje prikupljaju energiju različitim metodama, razvijene su kako bi se produžio učinkovit životni vijek WSN-ova. Optički senzori usvajaju princip elektrooptičkog učinka te koriste utjecaj električnog polja na indeks loma elektrooptičkog kristala za mjerenje električnog polja.

### 5.1. Sustav mjerenja električnog polja

Distribucija ukupnog električnog polja može se dobiti mjerenjem električnog polja na različitim mjestima s više senzora električnog polja razbacanih ispod HVDC dalekovoda.

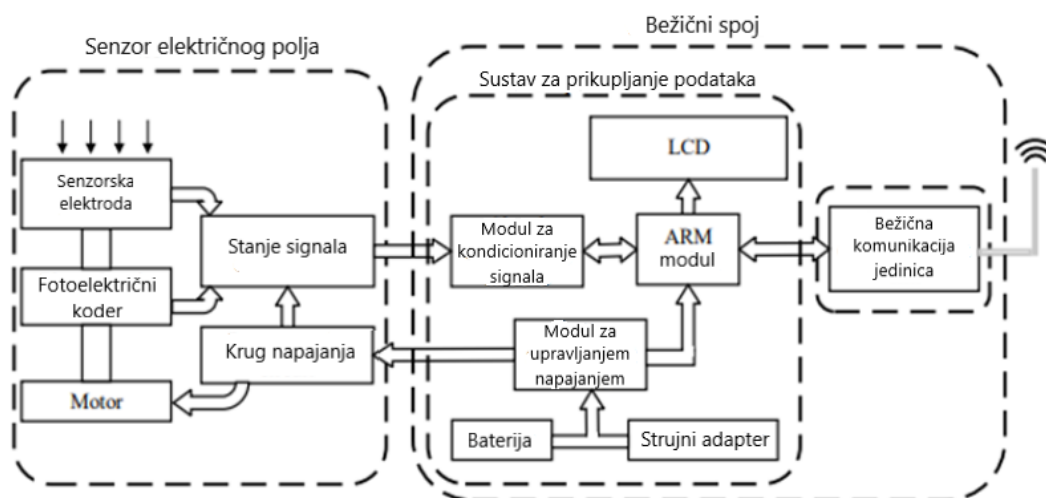


Slika 20. Sustav bežičnog sustava za mjerenje električnog polja [22]



Sustav bežičnog sustava za mjerenje električnog polja prikazan je na slici 20. Električno polje izmjereno senzorom električnog polja povremeno prikuplja bežični čvor, a zatim ga prenosi na udaljeni čvor. Udaljeni čvor prenosi podatke računalu, a računalo uspostavlja model distribucije električnog polja ispod HVDC (*eng. High-voltage direct current*) dalekovoda.

Računalu se napaja iz komercijalne struje ili malog generatora, a udaljeni čvor se napaja iz spojenog računala. U međuvremenu, WSND se obično napaja iz baterija, posebno u eksperimentima na otvorenom. Dakle, energetski učinkovito raspoređivanje pristup EFMS-a uglavnom se fokusira na WSND.



**Slika 21. Shematski dijagram bežičnog senzorskog čvora [22]**

Slika 21. prikazuje arhitekturu WSND-a. WSND se sastoji od senzora električnog polja (EFS), bežične komunikacijske jedinice (WCU) i terminala za prikupljanje podataka (DAT). Kada EFMS počne raditi, motor u EFS-u pokreće rotor da se okreće konstantnom brzinom i povremeno se uključuje i štiti električno polje. Na osjetnoj elektrodi stvara se sinusoidni indukcijski signal, a zatim se signal pretvara iz struje u napon kroz poseban krug. DAT prikuplja vrijednost napona i pohranjuje je u interni ARM modul za daljnju obradu. Obradeni signal prenosi se na udaljeni čvor kroz WCU. Tijekom rada EFMS-a, WSND se može napajati baterijama ili strujnim adapterima u skladu s uvjetima uporabe.

## 5.2. Energetski učinkovit pristup rasporedu WSND-a

U terenskim eksperimentima u nacionalnoj HVDC testnoj bazi ili pod stvarnim dalekovodima ultravisokog napona istosmjerne struje (UHVDC) (*eng. Ultra-high-voltage*

*direct current*), zabilježili smo radno vrijeme svakog WSND. WSND s baterijskim napajanjem imao je efektivni životni vijek između 14 i 19 sati, u prosjeku oko 16 sati. Međutim, kako bi se razumjela kontinuirana promjena u električnom polju tijekom cijelog dana ispod HVDC dalekovoda, cilj je vrijeme rada od 24 sata. Stoga moramo proučiti potrošnju energije WSND-a i dizajnirati energetske učinkovite načine rada kako bismo produljili njegov vijek trajanja. S obzirom na to da EFMS radi povremeno, razvili smo strategiju spavanja i buđenja kako bismo smanjili prosječnu potrošnju energije.

**Tablica 2. Odabir razine snage prijenosa [22]**

Okoliš Distanca(m)	Sunčano			Loše vrijeme (kišovito)		
	Jednostavno	Opće	Složeno	Jednostavno	Opće	Složeno
0-10	10dBm	10 dBm	10 dBm	10 dBm	10 dBm	14 dBm
10-20	10 dBm	10 dBm	10 dBm	10 dBm	12 dBm	16 dBm
20-30	10 dBm	10 dBm	10 dBm	10dBm	14 dBm	16 dBm
30-40	10 dBm	10 dBm	12 dBm	12 dBm	16 dBm	18 dBm
40-50	10 dBm	10 dBm	12 dBm	14 dBm	16 dBm	18 dBm
50-60	10 dBm	12dBm	14 dBm	16 dBm	18 dBm	18 dBm

Kroz ispitivanja u HVDC testnoj bazi, snaga prijenosa dobivena je potrebna za različite komunikacijske udaljenosti u različitim radnim okruženjima i vremenskim uvjetima, kao što je prikazano u tablici 2. Rezultati pokazuju da, kako bi se osigurala kvaliteta komunikacije, što je veća udaljenost i složenije okruženje, što je veća potrebna snaga prijenosa. Na kvalitetu komunikacije utječu i vremenski uvjeti. Loše vrijeme može dovesti do povećanja potrebne snage prijenosa. Međutim, kako bi se osigurala sigurnost opreme, loše vrijeme, poput jake kiše i grmljavinske oluje, izbjegnuto je u terenskom ispitivanju. [22]

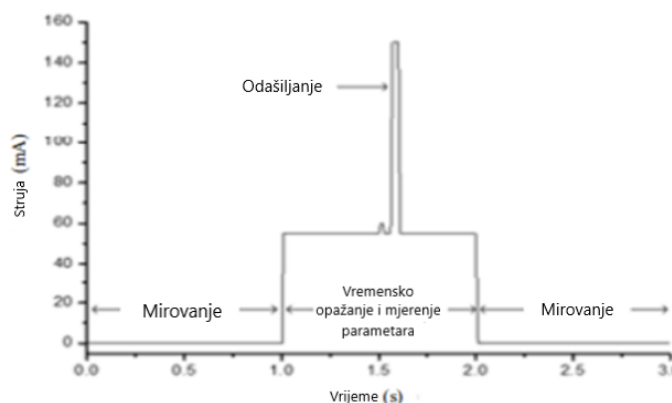
**Tablica 3. Potrošnja energije i vrijeme prijenosa pod različitim razinama snage prijenosa**

Razina snage prijenosa	Struja praćenja (mA)	Struja prijenosa (mA)	Vrijeme prijenosa podataka (ms)
10 dBm	55	133	30,4
12 dBm	54	146	29,6
14 dBm	55	173	29,4
16 dBm	55	180	29,8
18 dBm	56	188	31,2

Rezultati testa prikazani su u tablici 3. "Struja praćenja" je struja potrošena kada je WCU bio uključen, ali nije poslao podatke, a "Struja prijenosa" je struja potrošena kada je WCU bio uključen i poslao podatke. Uočili smo sljedeće: (a) struja monitora pod različitim razinama snage prijenosa je približna; (b) struja prijenosa uvelike se promijenila kako se snaga prijenosa povećala; (c) za različite razine snage prijenosa, vrijeme prijenosa podataka modula bilo je gotovo isto, oko 30 ms u prosjeku. Na temelju gornja dva eksperimenta, struja prijenosa WCU-a uvelike varira pod različitim snagama prijenosa. Kako bismo smanjili potrošnju energije WCU-a, postavili smo razinu snage odašiljanja što je moguće nižu. U testu na terenu, udaljenosti između udaljenog čvora i svakog WSND-a bile su između 10 m i 25 m.

### 5.3. Dizajn metode energetskog rasporeda za WSND

Kao što je gore spomenuto, glavni objekti koje treba razmotriti za upravljanje energijom su WCU i DAT.



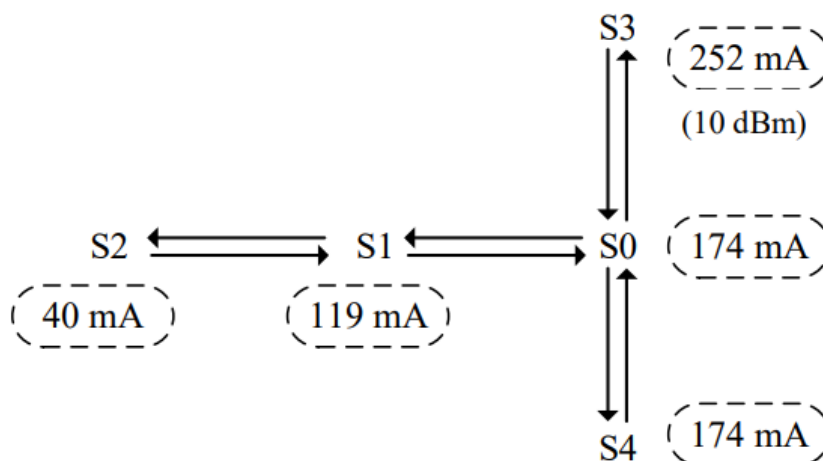
**Slika 22. Dijagram prijelaza stanja Xbee-Pro modula [22]**

Dijagram prijelaza stanja WCU-a prikazan je na slici 23. DAT je ili IDLE ili aktivan u skladu s načinom rada ARM modula. Stoga se stanje WSND može označiti kao S0-S4, a odgovarajuće situacije prikazane su u tablici 4.

**Tablica 4. Stanja bežičnog senzorskog čvora [22]**

DRŽAVA	WCU	DAT	EFS
S0	Monitor	Aktivno	Aktivno
S1	IDLE	IDLE	Aktivno
S2	IDLE	IDLE	Aktivno
S3	Aktivan(prijenos)	Aktivno	Aktivno
S4	Aktivno(primanje)	Aktivno	Aktivno

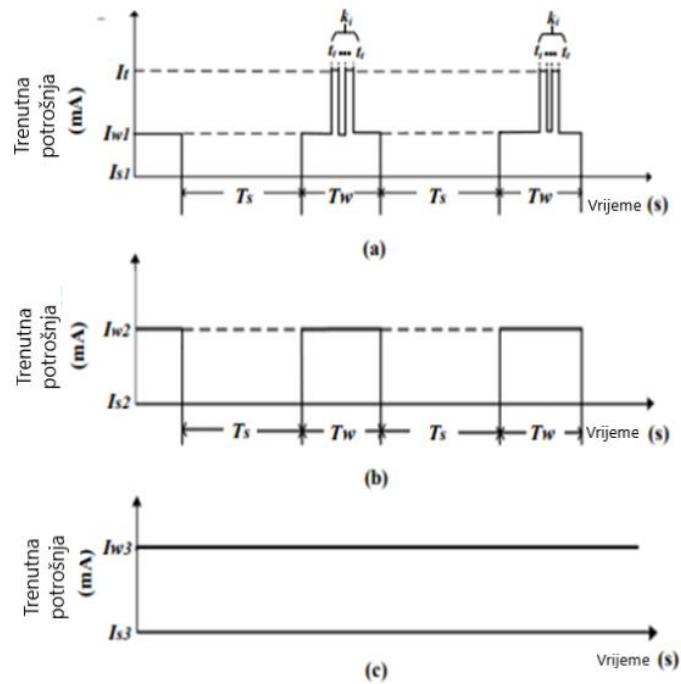
Pretvorba stanja WSND-a može se pojednostaviti, kao što je prikazano na slici 23. Slika također prikazuje ukupnu potrošnju energije WSND-a u svakom stanju te se vidi na slici da postoji veliki razmak u potrošnji energije u različitim stanjima.



**Slika 23. Prijelaz stanja i trenutna potrošnja [22]**

Kako bi se smanjila prosječna potrošnja i dobio dulji životni vijek, dizajniran je dijagram radnog slijeda za tri komponente WSND-a, kao što je prikazano na slici 24. Uređaj se povremeno budi i ponovno ulazi u stanje mirovanja nakon dovršetka operacija kao što su obrada podataka, odašiljanje, primanje itd. Budući da su vremena pretvorbe stanja Xbee-Pro modula i ARM modula vrlo kratka, zanemarili smo odgovarajuće vrijeme pretvorbe. Na slici 5,  $T_s$  predstavlja vrijeme mirovanja svih modula u svakom ciklusu.  $T_w$  predstavlja aktivno vrijeme svih modula u svakom ciklusu,  $t_t$  predstavlja pojedinačno

vrijeme prijenosa podataka WCU, a  $k_i$  označava ukupan broj ponovnih prijenosa podataka. Predstavlja struju prijenosa WCU.  $I_{w1}$  predstavlja trenutnu potrošnju u stanju monitora WCU.  $I_{w2}$  predstavlja trenutnu potrošnju u aktivnom stanju DAT-a.  $I_{w3}$  predstavlja trenutnu potrošnju u aktivnom stanju EFS-a.  $I_{s1}$ ,  $I_{s2}$  i  $I_{s3}$  predstavljaju trenutnu potrošnju WCU, DAT i EFS u stanju mirovanja, odnosno. [22]



Slika 24. Dijagram radnog slijeda za (a) WCU (b) DAT (c) EFC [22]

## 6. UGRADENE MREŽE NA BRODU

Pomorska industrija prolazi kroz možda najznačajniju promjenu u trideset godina u pogledu sustava na brodu. Nautičari počinju prihvaćati ono što je već neko vrijeme uobičajeno u našim radnim životima - umrežavanje električnih i elektroničkih komponenti - s rezultatom da slanje podataka s jednog dijela plovila na drugi postaje mainstream. Mnogi sustavi ili metode, svaki sa svojim snagama i slabostima, bore se za tržišni udio i tehničku prihvaćenost. U bliskoj budućnosti dogodit će se velike promjene u ožičenju plovila; promjene koje bi u velikoj mjeri mogle u potpunosti ukinuti ožičenje. Bežični sustavi danas se čak instaliraju na nekoliko vrlo vrhunskih brodova, iako je do rasprostranjenog prodora na tržište, vjerujem, udaljen još nekoliko godina. [23]

### 6.1. Vrste mreža

Umrežavanje nije novost na brodovima; mrežni standard NMEA 0180—prvi komunikacijski standard stvoren za pomorsku industriju—postoji od 1980. godine, a ubrzo je uslijedio standard 0181, a zatim 0183, koji je postao široko prihvaćen i glavni oslonac gotovo dvadeset godina. NMEA (*eng. National Marine Electronic Association*) standardi prihvaćeni su kao uobičajena praksa za dijeljenje određenih podataka između konkurentskih entiteta ili tvrtki.

Ali tijekom godina toliko smo se navikli imati gotovo neograničene količine informacija na dohvat ruke u svakom trenutku i na svim mjestima da je napredak u ovom području bio gotovo neizbježan. Danas su mreže i vlasnički sustavi vrlo popularni.[23]

#### 6.1.1. Furuno NavNet

Furunov NavNet sustav je mreža temeljena na Ethernetu, točnije 10Base-T sustav. Ethernet protokol dostupan je u nekoliko konfiguracija koje omogućuju prijenos različitih količina podataka. 10Base-T temelji se na IEEE standardnom protokolu za prepoznavanje značajki sustava. U ovom slučaju "10" se jednostavno odnosi na brzinu prijenosa podataka u megabitima u sekundi. "Baza" opisuje vrstu. "T" opisuje vrstu žice (u ovom slučaju, neoklopljeni kabeli s upredenim paricama). (Nasuprot tome, protokol također opisuje 10Base-F sustav koji koristi optička vlakna kao prijenosni medij.)

Sustav NavNet koristi vlasničke jezične protokole i kompatibilan je samo s Furuno proizvodima, tako da miješanje i usklađivanje među dobavljačima stvaranje ugrađenog sustava bit će izazovno. Na slici 25. je prikazan Furuno NAVnet multifunkcijski uređaj.



**Slika 25. Furuno NAVnet multifunkcijski uređaj [24]**

Neki Furuno proizvodi također su barem djelomično kompatibilni sa standardom NMEA 0183, što će omogućiti određeno sučelje proizvoda koji nisu Furuno, ali je mogućnost ovog sučelja ograničena. Sustav NavNet je u biti zatvoren, vlasnički sustav.[23]

### 6.1.2. Xantrex Xanbus

Mrežni sustav Xanbus prikazan na slici 26., razvijen od strane Xantrex Technology, je vlasnički sustav. Temelji se na CAN sabirnici i kompatibilan je s NMEA 2000. Koristi standardne računalne Cat 5 kabele za povezivanje svojih različitih komponenti i lako dostupnih RJ-45 terminalnih konektora, poznatih svakome tko je radio oko računala ili uredskih mreža.



**Slika 26. Upravljačka ploča Xanbus sustava [25]**

Dok ovaj sustav koristi neki NMEA 2000 jezik za podatkovnu komunikaciju, ne koristi NMEA 2000 vlasnički kabel za povezivanje svojih različitih komponenti. Pa opet, vidimo to ništa u ovom sustavu nije stvarno standardizirano kako bi se omogućila jednostavna integracija komponenti različitih dobavljača.

### 6.1.3. Mercury SmartCraft

SmartCraft prikazan na slici 27. se temelji na CAN tehnologiji za integraciju svojih elektronički upravljanih proizvoda motora s drugim sustavima na vozilu kao što su instrumenti za nadzor motora, ploče za daljinsko pokretanje generatora i slično. Since CAN se od tada koristi u automobilskim aplikacijama kasnih 1980-ih, ovo je bio logičan potez za Mercury jer su njegove primjene usredotočene na automobilske motore koji su učestaliji, a automobilsko tržište je svakako puno veće od broskog tržišta, s puno iskustva u korištenju CAN-a u automobilima i aplikacije za kamione.[23]



Slika 27. Mjerilo i zaslon Mercury monitora [26]

Opet, miješanje i usklađivanje SmartCraft opreme s drugim mrežnim protokolima nije lako postići.

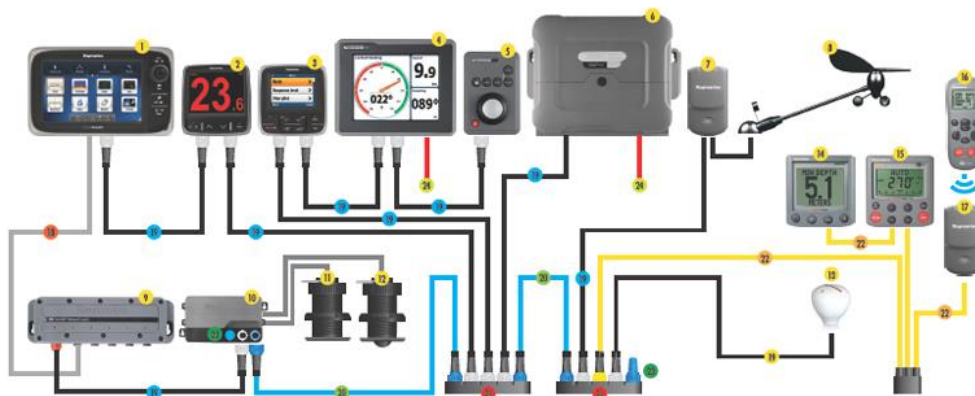
### 6.1.4. Raymarine SeaTalk

Raymarine koristi vlastiti SeaTalk mrežni sustav koji može prenositi podatke brzinom od 100 Mb u sekundi. Bilo ih je mnogo iteracije sustava tijekom godina kako su potrebe za opremom rasle. Raymarine je također prihvatio NMEA protokole, proizvedeći opremu kompatibilnu s NMEA 0183 i NMEA 2000. Međutim, u prošlosti je integracija s drugom NMEA opremom drugih dobavljača zahtijevala korištenje crnih kutija za



prevođenje i distribuciju informacija iz Raymarineovog protokola u otvorenu arhitekturu raznih NMEA standarda. [23]

Na slici 28. je prikazan Raymarine SeaTalk NG umrežavanje.



Slika 28. Raymarine SeaTalk NG umrežavanja [27]

### 6.1.5. NMEA 2000

U nastojanju da uspostavi univerzalni pristup umrežavanju, NMEA je razvio NMEA 2000 prikazan na slici 29. tako da pravi "plug and play" protokol moglo se uspostaviti. Standard NMEA 2000 osmišljen je kako bi omogućio sučelje opreme različitih proizvođača sa svakim od njih ostalo sve dok su u skladu s NMEA 2000.

Problem je u tome što unatoč ovom plemenitom trudu, NMEA 2000 još uvijek ima manjkavosti. Nekoliko je razloga za to. Jedan je da je NMEA uključivala zahtjev da oprema bude certificirana prema NMEA 2000 uz pozamašnu naknadu, posebno za dobavljače opreme koji su već mnogo uložili u alternativni protokol. Neki smatraju da je i trošak uključen velik teret, što može objasniti zašto proizvođači opreme za brodsku elektroniku ne uskaču u NMEA 2000.

Zapravo, od ovog pisanja, NMEA 0183 standard se još uvijek široko koristi. Nadalje, usprkos značajnom poboljšanju u brzinama prijenosa podataka (do 250 000 bps u sekundi naspram 4 800 bps za raniji sustav 0183, ili u najboljem slučaju 38 400 bps za brzu verziju NMEA 0183), sustav još uvijek ne može podnijeti systemske zahtjeve nekih najnovije opreme.

Također treba napomenuti da je ovih 250.000 bps brzina prijenosa podataka temelji se na mreži duljine 200 metara. Teoretski, CAN (*eng. Controller Area Network*) sabirnica duga 25 metara tipičnija duljina za mnogi rekreacijski čamci mogli bi prenositi podatke brzinom od čak 1.000.000 bps u sekundi (1 Mb), ali standard NMEA 2000 popravio je vrijednost na 250 000 bps. Jedan od primjera ovakvog načina razmišljanja nedostatak je s video prijenosom podataka. Na modernom brodu, sasvim je zamislivo da vlasnik želi imati satelitske TV programe dostupne na kormilarskoj stanici, vidljive na istom zaslonu na kojem se prikazuju radarska slika i zaslon uređaja za iscertavanje.

Drugi primjer je video nadzor područja strojarnice, što je uobičajena praksa na većim jahtama. NMEA 2000, koji se poput sustava SmartCraft temelji na CAN protokolu, ne može podnijeti opterećenje podataka koje ti sustavi zahtijevaju jer nema dovoljnu propusnost.

Obično se dobavljači vraćaju na dodatak NMEA 2000 sustavu koji se temelji na Ethernetu kako bi zadovoljili potrebe ove prirode. Ovisno o verziji Etherneta koja se koristi, brzine prijenosa podataka mogu iznositi čak 1 gigabit (Gb) u sekundi. Tako da na

kraju ipak vidimo instalacije koje koriste dva ili više mrežnih protokola kako bi zadovoljile potrebe ili želje današnjeg posjetitelja brodova. [23]



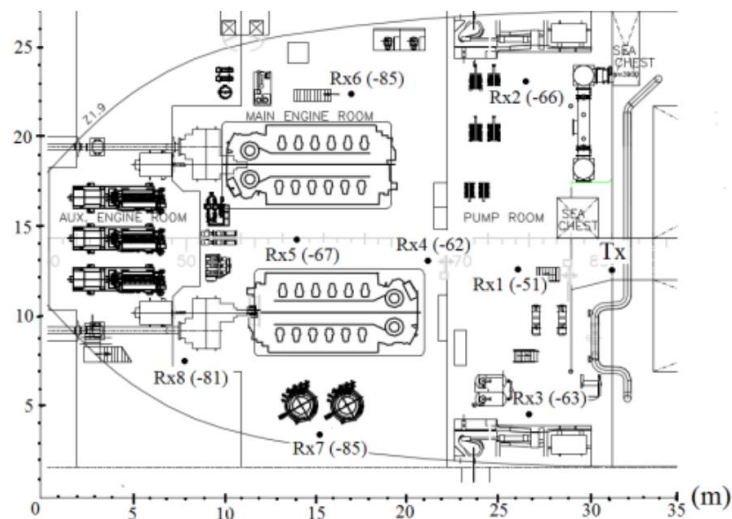
**Slika 29. NMEA mrežni integrirani sustav [28]**

#### 6.1.6. Zigbee mreža

Brodski nadzorni sustav može sadržavati nekoliko tisuća senzora i aktuatora. Smanjenje ekstenzivnih duljina kabele koji su potrebni za povezivanje ovih senzora s kontrolom jedinice važan je tehnološki izazov. Usmjerenje ovih žice tijekom izgradnje povećava troškove, težinu i arhitektonska složenost plovila. Prema tome, brodska bežična senzorska mreža (WSN) omogućuje smanjenje žice troškovi instalacije i održavanja. Međutim, brodski WSN djeluje u vrlo teškom okruženju. Mnoge čelične ploče su izrezane ili zavareni da bi napravili blok, a onda je brod konstruiran spajanjem mnogih od ovih blokova zajedno. Ovaj znači da je brod velika struktura napravljena uglavnom od čelika. Stoga su bežične komunikacije na brodu jako jake ograničena metalnom strukturom pregrada i vodonepropusna vrata. Stoga je prethodno potrebno provesti studiju razmnožavanja postavljanje bežične senzorske mreže za proučavanje izvedivost bežičnih rješenja na metalnim brodovima. Pretpostavlja se da je standard IEEE 802.15.4/ZigBee vrlo

dobro rješenje za aplikacije koje uključuju industrijsku kontrolu i nadzor, senzorske mreže, automatizacija zgrada, kontrola doma i automatizacija upravljanja. Ova pretpostavka je zbog njegove sposobnosti da jednostavno implementirajte velike, pouzdane i samoiscjeljujuće isprepletene mreže s jeftinim rješenjima niske potrošnje energije. Velik broj radova predstavio je implementaciju ili mjerne kampanje korištenjem ZigBee opreme u zatvorenim okruženjima. Autori su proveli ZigBee mjerenja na putničkoj palubi broda, a mala bežična mreža senzora postavljena je između glavne strojarnice i kontrolne sobe.

Ove eksperimenti nisu proučavali sva okruženja na brodu, i mjerenja su bila ograničena na jednu ili dvije palube. Štoviše, sva mjerenja su provedena kada su brodovi bili privezani za luci. Do danas, eksperimenti tijekom rada broda nisu provedeni. Budući da glavni motor ili dr. opreme i kretanja putnika mogu utjecati na kvalitete bežične komunikacije, bilo bi potrebno provoditi mjerenja s brodom koji radi u moru. Na slici 30. prikazane su mjerne točke u strojarnici.[29]



**Slika 30. Mjerne točke u strojarnici [29]**

Mjerenja od točke do točke pomoću analizatora ZigBee protokola provedena su na trajektu koji radi u moru kako bi se procijenila kvaliteta ZigBee veze u različitim brodskim okruženjima kao što su glavna strojarnica, parkiralište, restorani i prostori za zabavu te putničke palube. Ova mjerenja su pokazala da je bežične komunikacije pomoću ZigBee standarda su moguće na brodovima unatoč metalnoj arhitekturi trajekta. Pažljivim postavljanjem čvorova na dovoljno mjesta, uspjeli smo za postavljanje samokonfigurabilnog senzora s više skokova koji se samoiscjeljuje mrežu na trajektu

ZigBee standard može biti dobro rješenje za postavljanje budućeg brodskog bežičnog senzora mreža koja zamjenjuje stvarni žičani sustav nadzora.[29]

## **6.2. Budućnost ugrađene distribucije energije**

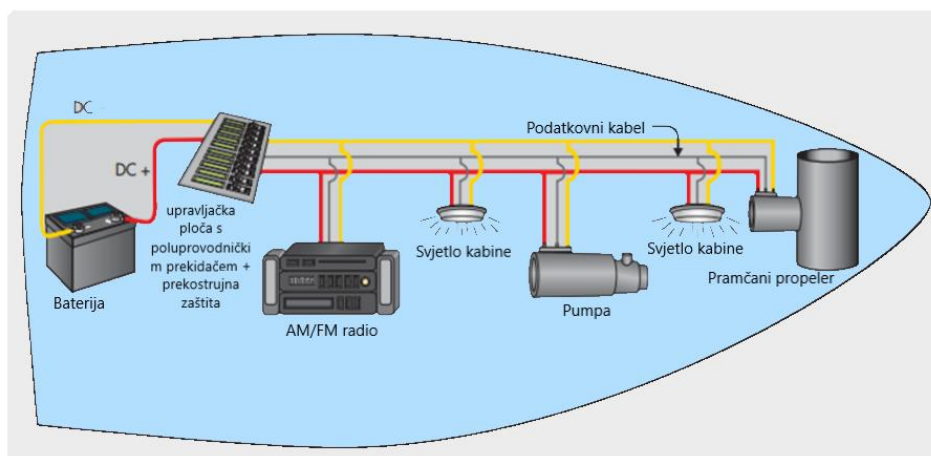
Još jedno područje ožičenja u brodu koje se brzo mijenja je distribucija energije na opremu koja nije elektronika. Ovo se odnosi na istosmjernu i, u nekim slučajevima, izmjeničnu struju. Mnoge tvrtke su ušle na tržište, neke od njih sa sustavima koji se već nekoliko godina uspješno koriste u industriji komercijalnih zrakoplova.

Ovi isti sustavi također koriste računalne protokole za slanje podataka, a kao što je već rečeno, postoje protokoli osim standarda NMEA 2000. Neke su mreže bazirane na CAN-u, poput NMEA 2000 (*eng. National Marine Electronic Association*) i SmartCraft sustava, a druge nisu. [23]

### 6.2.1. Trožilna distribucija struje

Osnovni cilj iza ovih novih sustava distribucije energije je dramatično smanjiti stvarnu količinu ožičenja potrebnog na brodu. Sustavi će i dalje koristiti tradicionalne istosmjerne pozitivne vodiče i negativne povrate do i od glavne distribucijske ploče.

Bitna razlika je, međutim, u tome što će ovi sustavi koristiti samo jedan pozitivni vodič i jedan negativni vodič za napajanje višestrukih DC opterećenja raspoređena po cijelom brodu. Treća žica u sustavu koristit će se kao dvosmjerni podatkovni komunikacijski kabel koji će imati više namjena, kao što je stvarni prijenos podataka za nadzor opreme te za uključivanje i isključivanje uređaja. Na slici 31. prikazan je pojednostavljen prikaz trožilne instalacije za distribuciju električne energije.[23]

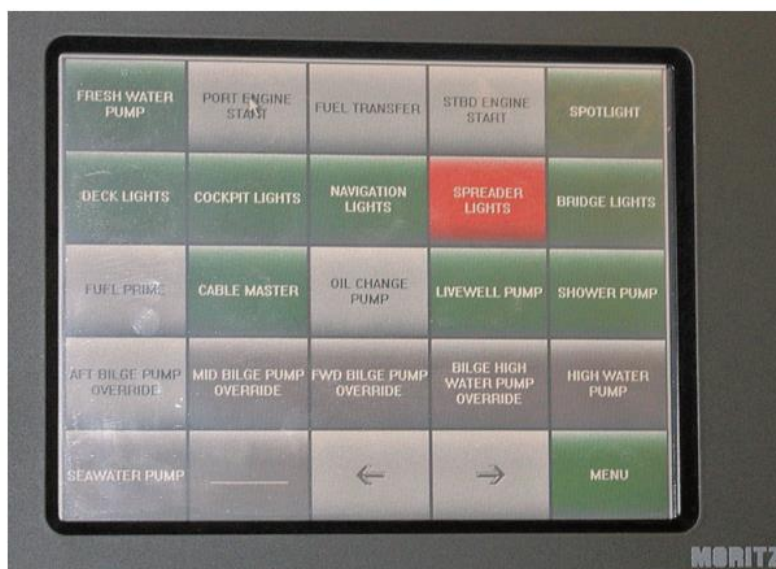


**Slika 31. Pojednostavljeni prikaz trožilne (pozitivne, negativne i podatkovne) instalacije za distribuciju električne energije [23]**

Imajući primarni sustav napajanja podijeljen između različitih komponenti, prilično je lako vidjeti kako bi dizajner mogao uštedjeti na broju žica u ukupnom sustavu. Ovo ne samo da pojednostavljuje sustav smanjenjem broja stvarno potrebnih žica, to se u konačnici može prevesti u veliko smanjenje težine bakra na ploči broda.

Uzimajući u obzir da je cijena bakra skočila u nebo tijekom posljednjih nekoliko godina, cijeli ovaj koncept može u konačnici uštedjeti novac samo u materijalnim

zahtjevima koji se koriste za izradu sustava. Na slici 32. se nalazi centralizirana kontrolna ploča/monitor tvrtke Moritz Areospace.



**Slika 32. Centralizirana kontrolna ploča/monitor tvrtke Moritz Areospace [23]**

## **7. SENZORSKE MREŽA NA BRODU**

Senzorske mreže na brodu su vrlo korisne za praćenje performansi broda, okoline, tereta, sigurnosti i upravljanje energijom. One pružaju brodskim operaterima i vlasnicima brodova više informacija o stanju broda i okoliša, čime se mogu povećati efikasnost, sigurnost i profitabilnost.

### **7.1. Primjene senzorskih mreža na brodu**

Senzori prikupljaju podatke o brodu i okolini te ih šalju na centralno računalo koje analizira podatke i daje informacije o stanju broda.

#### **7.1.1. Praćenje performansi broda**

Senzorske mreže na brodu se često koriste za praćenje performansi broda. Senzori mjere brzinu, smjer, dubinu, temperaturu, tlak i druge parametre koji se koriste za praćenje performansi broda. Ove informacije se koriste za procjenu efikasnosti broda, identifikaciju problema i optimizaciju performansi broda. U nastavku je opisan opći postupak za praćenje performansi broda uz pomoć senzorskih mreža: [16]

1. Odabir senzora: Prvi korak u praćenju performansi broda uz pomoć senzorskih mreža je odabir senzora koji će se koristiti. Ovi senzori mogu uključivati senzore brzine, temperature motora, pritiska ulja, tlaka u usisnom sustavu, temperature rashladne tekućine itd.
2. Postavljanje senzora: Nakon odabira senzora, potrebno ih je postaviti na brodu na odgovarajućim mjestima. Senzori se obično postavljaju na kritičnim točkama na brodu, kao što su motor, generatori, cijevi za dovod goriva itd.
3. Povezivanje senzora: Nakon postavljanja senzora, potrebno ih je povezati s centralnom mrežom. Ova mreža obično koristi bežične ili žičane tehnologije kako bi senzori mogli slati podatke o performansama broda na središnji sustav.
4. Analiza podataka: Nakon prikupljanja podataka, potrebno ih je analizirati kako bi se utvrdile performanse broda. Ova analiza može uključivati praćenje brzine broda, temperature motora, pritiska ulja, tlaka u usisnom sustavu, temperature rashladne tekućine itd. Te se informacije mogu koristiti za otkrivanje problema u sustavu ili za optimizaciju performansi.

5. Primjena podataka: Konačno, podaci se mogu koristiti za optimizaciju performansi broda. Na primjer, podaci o brzini broda i potrošnji goriva mogu se koristiti za optimizaciju brzine i efikasnosti broda.

### 7.1.2. Praćenje okoliša

Senzorske mreže na brodu se također koriste za praćenje okoliša. Senzori mogu mjeriti temperaturu vode, pH vrijednost, koncentraciju kisika i drugih tvari u vodi. Senzori mogu također detektirati prisutnost toksina, bakterija i drugih zagađivača u zraku. Ove informacije se koriste za procjenu kvalitete okoliša i identifikaciju potencijalnih rizika za zdravlje i sigurnost.

Evo nekoliko primjera senzora koji se često koriste za praćenje okoliša na brodu:

[6]

- senzori temperature i vlage: Ovi senzori se koriste za praćenje temperature i vlage u različitim dijelovima broda, uključujući prostorije za smještaj posade i teretne prostorije. Oni mogu pomoći u održavanju optimalnih uvjeta unutar broda, što može poboljšati udobnost i zdravlje posade i sprječavati oštećenja tereta,
- senzori brzine vjetra i valova: Ovi senzori se koriste za praćenje uvjeta na moru, što može biti važno za navigaciju i sigurnost broda. Oni mogu pomoći posadi da procijene uvjete na moru i prilagode brzinu broda kako bi se smanjio rizik od oštećenja broda i tereta,
- senzori razine buke: Ovi senzori se koriste za praćenje razine buke unutar broda, što može biti važno za održavanje zdravlja posade. Visoka razina buke može biti štetna za sluh i općenito zdravlje posade, stoga se senzori razine buke koriste kako bi se osiguralo da razine buke ne prelaze sigurne granice,
- senzori razine CO<sub>2</sub>: Ovi senzori se koriste za praćenje razine CO<sub>2</sub> u zraku unutar broda. Visoka razina CO<sub>2</sub> može biti štetna za zdravlje posade i smanjiti njihovu sposobnost da obavljaju zadatke. Stoga se senzori razine CO<sub>2</sub> koriste kako bi se osiguralo da razine CO<sub>2</sub> u zraku unutar broda ostaju u sigurnim granicama,



- senzori kvalitete vode: Ovi senzori se koriste za praćenje kvalitete vode oko broda. Mogu se koristiti za praćenje razine onečišćenja i pH vrijednosti vode, što može biti važno za zaštitu okoliša i sigurnost posade.

Korištenjem senzora za praćenje okoliša na brodu, posada može brzo i precizno dobiti informacije o uvjetima na brodu i oko njega, što može pomoći u osiguravanju sigurnosti, učinkovitosti i zaštiti okoliša.

### **7.1.3. Praćenje tereta**

Praćenje tereta uz pomoć senzorskih mreža omogućuje prikupljanje podataka o teretu na brodu kroz različite senzore, čime se poboljšava učinkovitost i sigurnost prijevoza tereta.

Senzorske mreže su sastavljene od senzora koji su međusobno povezani tehnologijama bežične mreže, a omogućuju prikupljanje podataka o teretu na brodu u stvarnom vremenu. Ove senzorske mreže mogu se koristiti za praćenje različitih aspekata tereta na brodu, kao što su težina, temperatura, vlaga, vibracije, razina tekućina, položaj i dr.

Kombinirajući ove senzorske mreže s modernim softverskim rješenjima, poput softvera za upravljanje teretom, posada na brodu može brzo i učinkovito pratiti uvjete tereta i primijetiti eventualne probleme. To može pomoći u sprječavanju gubitka tereta, povećanju sigurnosti prijevoza i smanjenju troškova i vremena potrebnog za upravljanje teretom.

### **7.1.4. Praćenje sigurnosti**

Praćenje sigurnosti na brodu uz pomoć senzorskih mreža je važan aspekt modernog pomorskog inženjerstva. Senzorske mreže mogu prikupljati podatke u stvarnom vremenu o različitim aspektima sigurnosti na brodu, kao što su brzina, položaj, temperatura, tlak, vibracije, vlažnost, razina plina i drugi. Ovi podaci se mogu koristiti za otkrivanje i sprječavanje nesreća, poboljšanje sigurnosti posade i tereta, i smanjenje troškova i vremena potrebnog za održavanje broda.

### **7.1.5. Upravljanje energijom**

Senzorske mreže na brodu se također koriste za upravljanje energijom. Senzori mogu detektirati potrošnju energije različitih dijelova broda. Ove informacije se koriste za optimizaciju potrošnje energije, smanjenje troškova goriva i povećanje učinkovitosti broda.

## 7.2. Projektiranje senzorske mreže na većim brodovima

Projektiranje senzorske mreže na većim brodovima zahtijeva detaljno planiranje i koordinaciju kako bi se osigurala učinkovitost i pouzdanost mreže.

Neke od ključnih koraka u projektiranju senzorske mreže na većim brodovima uključuju sljedeće: [23]

1. Analiza potreba: Prvi korak u projektiranju senzorske mreže na većem brodu je analiza potreba. Potrebno je identificirati sve aspekte brodskog poslovanja koji će biti praćeni sensorima i koje vrste senzora će se koristiti. Ovo uključuje mjerenje okoline, praćenje stanja strojeva, goriva, tereta i sigurnosti.
2. Planiranje senzorskih lokacija: Nakon što su identificirani potrebni senzori, sljedeći korak je planiranje lokacija senzora na brodu. Važno je osigurati da su senzori postavljeni na odgovarajućim mjestima kako bi se dobili precizni i pouzdani podaci. Potrebno je razmotriti različite čimbenike, kao što su dostupnost napajanja, uvjeti okoline i pristup sensorima za održavanje i popravke.
3. Odabir senzorske opreme: Nakon planiranja lokacija senzora, sljedeći korak je odabir senzorske opreme. Potrebno je odabrati senzore koji su najbolje prilagođeni potrebama broda i koji su visoke kvalitete i pouzdanosti. Također je važno razmotriti cijenu senzora i troškove održavanja.
4. Planiranje mrežne infrastrukture: Nakon odabira senzorske opreme, sljedeći korak je planiranje mrežne infrastrukture. Potrebno je odrediti koji će se način povezivanja senzora koristiti, kao što su bežične mreže ili žičane mreže. Također je važno osigurati da mrežna infrastruktura bude skalabilna kako bi se mogli dodati novi senzori u budućnosti.
5. Razvoj softvera: Nakon planiranja mrežne infrastrukture, sljedeći korak je razvoj softvera. Potrebno je razviti softver koji će prikupljati, analizirati i vizualizirati podatke s različitih senzora. Softver bi također trebao uključivati automatske obavijesti i upozorenja kada se otkriju nepravilnosti ili potencijalni problemi.
6. Testiranje i optimizacija: Nakon razvoja senzorske mreže, sljedeći korak je testiranje i optimizacija. Potrebno je testirati senzore i mrežnu infrastrukturu

u različitim uvjetima kako bi se osigurala pouzdanost i točnost podataka. Također je važno provjeriti da li je mreža skalabilna i može li se nositi s povećanjem broja senzora u budućnosti. Potrebno je optimizirati senzorsku mrežu kako bi se postigla najbolja moguća učinkovitost i točnost podataka.

7. Održavanje i nadogradnja: Nakon što je senzorska mreža instalirana i testirana, potrebno ju je održavati kako bi se osigurala njena dugotrajna učinkovitost. Ovo uključuje nadzor nad sensorima kako bi se osiguralo da funkcioniraju ispravno i da se podaci prikupljaju pouzdano. Također je važno planirati nadogradnje senzorske mreže kako bi se mogli dodati novi senzori i tehnologije u budućnosti.

### **7.3. Praktična podjela senzorskih mreža na većim brodovima**

U nekim slučajevima, podjela senzora prema položaju na brodu može biti korisna kako bi se omogućilo lakše praćenje i održavanje sustava. Na primjer, ako se senzori koriste za praćenje uvjeta u različitim dijelovima broda, podjela senzora prema položaju može omogućiti brže i preciznije prepoznavanje problema na određenom području broda.

S druge strane, podjela senzora prema njihovoj funkciji ili tipu može biti korisnija u slučajevima kada se senzori koriste za praćenje određene veličine ili parametra. Na primjer, ako se senzori koriste za praćenje temperature, može biti korisno grupirati ih prema njihovoj funkciji i postaviti ih u blizini mjesta gdje se očekuje najveća fluktuacija temperature.

U svakom slučaju, važno je da se senzori smjeste na odgovarajuće mjesto kako bi se osiguralo da će biti u stanju prikupiti točne i pouzdane podatke. Također, potrebno je voditi računa o skalabilnosti mreže senzora i mogućnosti nadogradnje, što može utjecati na način na koji se senzori grupiraju ili smještaju na brodu.

Važno je da se senzorska mreža na brodu redovito održava i ažurira kako bi se osiguralo da je uvijek operativna i da se podaci prikupljaju na točan način. To bi moglo uključivati periodičko testiranje senzora, nadzor mreže i nadogradnju softvera kako bi se osigurala stabilna i sigurna veza između senzora i podatkovnih čvorova.

Postoje alternative senzorskoj mreži koja se koristi na brodovima, ovisno o specifičnim potrebama i ograničenjima broda. Neke od alternativnih mreža senzora koje se mogu koristiti na brodu su: [23]

- distribuirana senzorska mreža: U ovoj vrsti mreže, senzori su raspoređeni u cijelom brodu bez centralne kontrole. Svaki senzor je opremljen sposobnošću prikupljanja podataka i slanja informacija drugim sensorima ili centralnom sustavu. Ova vrsta mreže može biti korisna za brodove s više sektora koji zahtijevaju neovisne senzorske sustave u svakom sektoru,
- mreža senzora povezanih preko 5G mreže: U ovom slučaju, senzori su povezani na 5G mrežu kako bi se omogućio brži prijenos podataka i bolja pouzdanost. Ova vrsta mreže senzora posebno je korisna na većim brodovima koji zahtijevaju visoku propusnost podataka,
- senzorski sustavi temeljeni na umjetnoj inteligenciji (AI): U ovom slučaju, senzori su povezani s AI sustavima koji analiziraju podatke i pružaju preporuke za održavanje broda. Ova vrsta senzorske mreže koristi se za optimizaciju performansi broda i smanjenje troškova održavanja,
- senzorska mreža s naglaskom na energetska učinkovitost: Ova vrsta mreže senzora koristi senzore s niskom potrošnjom energije kako bi se smanjio utjecaj senzorske mreže na ukupnu potrošnju energije na brodu. To je posebno važno na manjim brodovima ili na brodovima koji nemaju velike rezerve energije,
- senzorska mreža s naglaskom na sigurnost: Ova vrsta mreže senzora koristi senzore za otkrivanje potencijalnih sigurnosnih prijetnji, kao što su požar, curenje goriva ili ulja, tekućine i slično. Ova vrsta senzorske mreže je posebno važna na teretnim brodovima ili brodovima koji prevoze opasne materijale

## **8. SENZORI U STROJARNICI**

Senzori na brodskim sustavima igraju ključnu ulogu u osiguravanju sigurnosti i efikasnosti. Oni omogućuju brzo i jednostavno praćenje stanja sustava, te mjerenje fizičkih veličina kao što su temperatura i tlak. Ti senzori obično pretvaraju te veličine u električne signale koje se mogu analizirati i prikazati. Pri odabiru mjernog instrumenta, važno je odabrati pravo mjesto za mjerenje i izbjegavati nepotrebna mjerenja koja zahtijevaju dodatan rad. Mjerni instrumenti trebaju biti pouzdani, precizni i otporni na udarce kako bi se osigurala točnost i trajnost. Nadalje, senzori se trebaju dizajnirati tako da se mogu prenositi podaci na daljinu i imaju prikladan izgled. [30]

### **8.1. Senzori temperature**

Senzori temperature se temelje na fizičkim svojstvima materijala koji se mijenjaju s temperaturom. Kada se materijal zagrije, njegova svojstva se mijenjaju, a to se može izmjeriti pomoću senzora temperature. Na primjer, termoelektrični senzori temperature koriste različite termoelektrične efekte koji se javljaju kada se materijal zagrijava, poput efekta Peltiera i Seebecka.

#### **8.1.1. Otporni temperaturni senzori**

Otporni temperaturni senzor (RTD) je vrsta temperaturnog senzora koji se koristi za mjerenje temperature u širokom rasponu aplikacija, uključujući procesne kontrole, laboratorijska mjerenja, klimatizaciju i hlađenje, medicinske uređaje, itd. RTD senzori se obično sastoje od vodiča s visokim koeficijentom otpornosti na temperaturu, kao što su platina, bakar ili nikal, čija se otpornost mijenja ovisno o temperaturi.

RTD senzori su vrlo precizni i točni, imaju vrlo stabilan signal i dobar odziv na promjene temperature. Otpornost senzora se može izmjeriti elektroničkim mjernim uređajem ili mjenjačem signala, a vrijednost otpora se potom pretvara u temperaturnu vrijednost koristeći se tablicama karakteristika otpora.

Prednosti RTD senzora uključuju visoku točnost, stabilnost i ponovljivost mjerenja, širok raspon radnih temperatura, dobru linearnost i nisku osjetljivost na elektromagnetske smetnje. Međutim, RTD senzori su obično skuplji od drugih vrsta temperaturnih senzora i zahtijevaju pažljivo rukovanje kako bi se spriječila oštećenja i oštećenje preciznosti mjerenja.

Pt-100 senzori temperature su otpornički termometri koji se najčešće koriste u industriji. Na slici 33. prikazane su različite izvedbe ovih senzora. Pt-100 sonde izrađene su od platine, što ih čini najkvalitetnijim otporničkim termometrima. Ovi senzori imaju najstabilniju linearnu karakteristiku u širokom temperaturnom području, otporni su na različite kemijske tvari, ne oksidiraju i mogu mjeriti visoke temperature. Specifični otpor Pt-100 senzora iznosi  $100\ \Omega$  pri temperaturi od  $0\ ^\circ\text{C}$ , a njihov opseg mjerenja je od  $260\ ^\circ\text{C}$  do  $650\ ^\circ\text{C}$ . Platina, od koje su izrađeni ovi senzori, ima poznatu karakteristiku omjera temperature i električnog otpora.



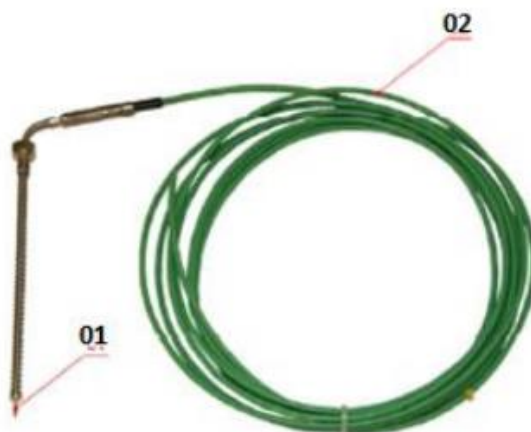
**Slika 33. Pt-100 senzori [31]**

Cijena Pt-100 senzora može varirati ovisno o njihovoj točnosti. Senzori s većom točnošću obično su skuplji jer su izrađeni od kvalitetnijih materijala i zahtijevaju precizniju izradu. Ipak, kako se tehnologija razvija i postaje sve naprednija, cijene senzora se često smanjuju zbog poboljšanja proizvodnih procesa i korištenja novih materijala. Također, različiti proizvođači mogu nuditi različite cijene za svoje Pt-100 senzore, pa je uvijek važno provjeriti više opcija prije kupnje.

### **8.1.2. Termoparovi**

Termoparovi se najčešće koriste za mjerenje visokih temperatura u industrijskim procesima. Postoje različite vrste termoparova, ovisno o vrsti metala koji se koristi za

izradu. Najčešće korišteni termoparovi su tipa K (nikel-krom) i tipa J (željezo-konstantan). Svaki tip termopara ima specifične karakteristike u pogledu temperaturnog raspona, točnosti i pouzdanosti, što ga čini prikladnim za različite primjene. Važno je napomenuti da termoparovi imaju linearnu karakteristiku, ali nisu najprecizniji senzori, stoga se često koriste u kombinaciji s drugim sensorima kako bi se postigla veća točnost mjerenja.

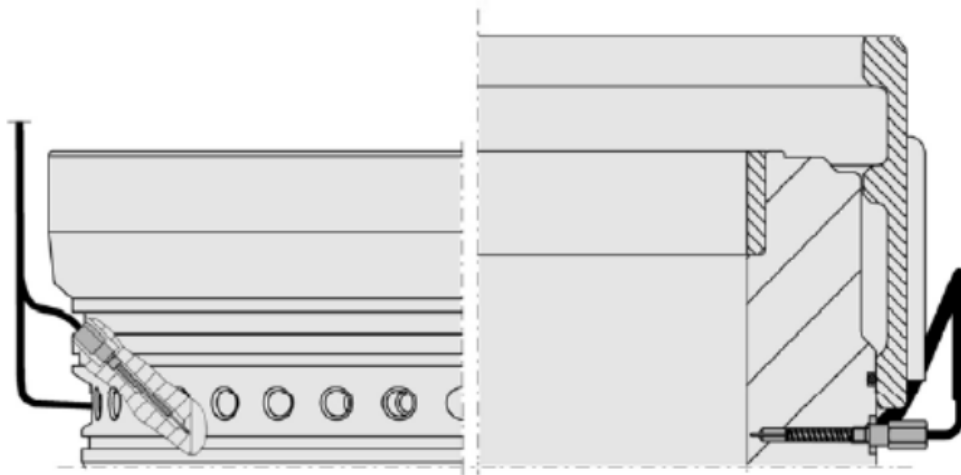


**Slika 34. Termopar [31]**

Najrasprostranjeniji termometri su termoparovi, čija prednost je što mogu raditi u velikom rasponu temperature, nisu osjetljivi i krhki, a relativno su jeftini, jer se efekt događa zbog porasta električnog potencijala na spojevima dvaju različitih metala. Na slici 34. su prikazani elementi termopara: 01 - Senzorski element, 02 - Zaštita. Prije očitavanja mjerenja obavezno se moramo uvjeriti da ne postoji tok topline između termopara i objekta čiju temperaturu mjerimo. Mogućnost postojanja mehaničkih efekata u okolini, dugoročna upotreba i slabljenje izolacije zbog vlage ili termičkih uvjeta mogu uzrokovati pogreške u očitavanju temperature [31].

Termoparovi često koriste u teškim industrijskim uvjetima zbog svoje robusnosti i otpornosti na vlagu, prašinu, vibracije i kemijske tvari. Međutim, potrebno je redovito kalibrirati termoparove kako bi se osigurala njihova točnost. Također, bitno je imati na umu da se termoparovi ne preporučuju za mjerenje vrlo preciznih temperatura, jer mogu imati veće greške u mjerenju u odnosu na druge vrste senzora poput RTD senzora.

Postoji nekoliko primjena termopara na brodskim motorima od kojih će neke biti prikazane na sljedećim slikama.



**Slika 35. Mjerenje temperature košuljice cilindra s termoparom [31]**

Prikazano na slici 35., mjerenje s termoparom prati stanje košuljice cilindra, klipa i klipnih prstenova (frekvencija ažuriranja je 1 Hz).

## **8.2. Senzori tlaka**

U automatizaciji i daljinskom nadzoru, vrlo je bitno imati uvid u trenutno stanje sustava. Senzori tlaka su od velike pomoći u tome, jer oni očitane veličine pretvaraju u električni signal, koji se zatim može dalje obrađivati i koristiti za nadzor i upravljanje sustavom.

### **8.2.1. Senzor za mjerenja tlaka u cilindru**

Za mjerenje tlaka u cilindru motora koristi se senzor tlaka koji radi na piezo-električnom principu prikazano na slici 36. od poznate tvrtke za proizvodnju senzora "Kistler Instrument Corporation". Senzorski element je izrađen od kvarca. Da bi se senzor priključio na motor i omogućilo mjerenje tlaka, potreban je Thompson-ov priključak (standardni indikatorski pipac). Senzor pretvara očitani tlak u električni signal, što omogućuje daljnju obradu i prikaz podataka o tlaku u sustavu, što je vrlo korisno u automatizaciji i daljinskom nadzoru. Ovaj priključak ima oblik indikatorskog pipca i sastoji se od metalne cijevi s navojem na jednom kraju koji omogućuje jednostavno pričvršćivanje na motor. Na drugom kraju cijevi nalazi se otvor s čepom koji se otvara kako bi se senzor tlaka mogao priključiti na unutrašnjost cijevi. Ovaj priključak omogućuje brzo i sigurno priključivanje senzora, što je ključno za precizno mjerenje tlaka u cilindru motora.



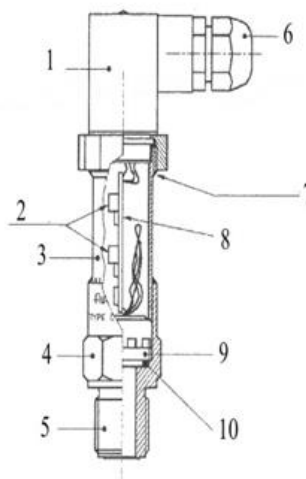


Slika 36. Senzor za mjerenje tlaka u cilindru sa Thompson- ovom spojnicom [30]

### 8.2.2. Kapacitivni davač tlaka

Na slici 37. je prikazan kapacitivni davač tlaka koji u svom kućištu sadrži elektroničku jedinicu - karticu za obradu i pretvorbu signala u izlazni napon. Kao osjetilo tlaka koristi se ravna keramička opna za membranu, čija se deformacija prenosi na jednu kapacitivnu elektrodu, mijenjajući tako ukupni kapacitet prema referentnoj elektrodi.

Ovaj tip davača tlaka ima nekoliko prednosti u odnosu na druge vrste senzora, poput brzog odziva, visoke preciznosti, i malih dimenzija. Također, ovaj davač se često koristi u industrijskim aplikacijama zbog svoje robusnosti i otpornosti na razne vrste okolišnih uvjeta. Međutim, neke od njegovih nedostataka uključuju osjetljivost na elektromagnetske smetnje, te potrebu za kalibracijom kako bi se osigurala točnost mjerenja.



1. Glava za priključak
2. Potenciometar za prilagođavanje
3. Tijelo senzora
4. Adapter
5. Priključak
6. Kabel
7. Zračna ventilacija
8. Kartica s pretvornikom signala
9. Kapsula senzora tlaka
10. O - prsten

Slika 37. Kapacitivni davač tlaka s električnom jedinicom [30]

### 8.3. Mjerenje brzine vrtnje

U svrhu mjerenja brzine vrtnje i pozicije kuta okreta, koriste se senzori brzine vrtnje koljenastog vratila u dvije izvedbe: induktivni pick-up senzori brzine vrtnje i inkrementalni enkodери. Signal s zamašnjaka je ključan za ispravan rad motora te omogućuje određivanje brzine vrtnje i pozicije kuta okreta.

#### 8.3.1. Induktivni pick-up senzori brzine

Induktivni pick-up senzori brzine vrtnje se mogu koristiti za mjerenja kroz duže vremensko razdoblje jer su otporni na ulje i nečistoće. Oni osjećaju prisutnost metala te se standardno koristi vijčana matica kao referentna točka u načinu rada za mjerenje položaja gornje mrtve točke. Kod načina rada s mjerenjem položaja gornje mrtve točke i mjerenje položaja zubaca zamašnjaka prikazano na slici 38., vijčana matica se koristi za mjerenje položaja gornje mrtve točke, a zupci zamašnjaka se koriste kao dodatne referentne točke. Trajno fiksiranje ovakvih senzora osigurava nepromjenjivu referentnu točku za pozicioniranje zamašnjaka.



**Slika 38. Induktivni pick-up davač brzine vrtnje u načinu rada sa mjerenjem položaja gornje mrtve točke i mjerenje položaja zubaca zamašnjaka [30]**

#### 8.3.2. Optički pick up davači brzine vrtnje

Optički pick-up davači brzine vrtnje prikazano na slici 39. su iznimno prijenosni i lako se prenose s motora na motor. Oni koriste princip odbijanja signala od reflektirajuće

trake koja je spojena na zamašnjak. Međutim, kod ovih senzora referentni kut mora se nakon svakog niza mjerenja ponovno podešavati ako je senzor pozicioniran drugačije ili ako se reflektivna traka premjestila.

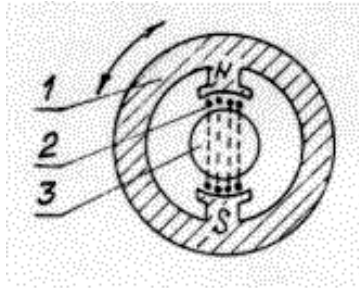


**Slika 39. Optički pick-up davač brzine vrtnje [30]**

#### **8.4. Mjerenje vibracija**

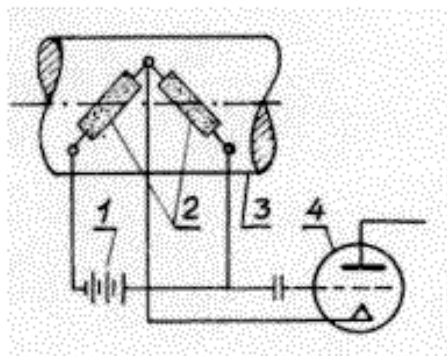
Kontrola torzionih oscilacija koljenastog vratila je važan dio dijagnostike i kontrole motora, s ciljem sprječavanja loma vratila. Vibracije mogu nastati i u drugim dijelovima motora, temeljima, osloncima i priključenim objektima. Za snimanje torzionih vibracija koriste se torziografi, koji mogu biti mehanički, električni ili optički. Električni torziografi su kompaktniji i osjetljiviji u odnosu na mehaničke, a na slici 40. je prikazan induktivni davač električnog torziografa.

Neki od primjera korištenja torziografa u dijagnostici i kontroli motora uključuju mjerenje torzionih vibracija tijekom testiranja novih motora ili komponenti, otkrivanje abnormalnih torzionih oscilacija koje mogu ukazivati na neispravan rad motora, kao i praćenje stanja motora tijekom redovitog održavanja i servisiranja. Kod motora s unutarnjim izgaranjem vrlo je važno održavati ispravan omjer zraka i goriva kako bi se osigurala maksimalna učinkovitost i smanjila emisija štetnih plinova.



**Slika 40. Skica induktivnog davača električnog torziografa [30]**

Prikazane mjernim trakama na slici 41, mjerenje uvijanja se može vršiti. Jezgra, kruto vezana za vratilo, u polju magnetnih crta ima namotaje fiksirane za sebe, dok se permanentni magnet može slobodno okretati (u nekim granicama) oko jezgre, na kojega je vezan oprugama. Bilo kakvo kretanje magneta u odnosu na jezgru izaziva proporcionalne varijacije napona, koje se mogu prikazati na oscilografskim snimcima i predstavljaju brzine pomicanja. Integrirajuće električno kolo se primjenjuje za dobivanje amplituda.



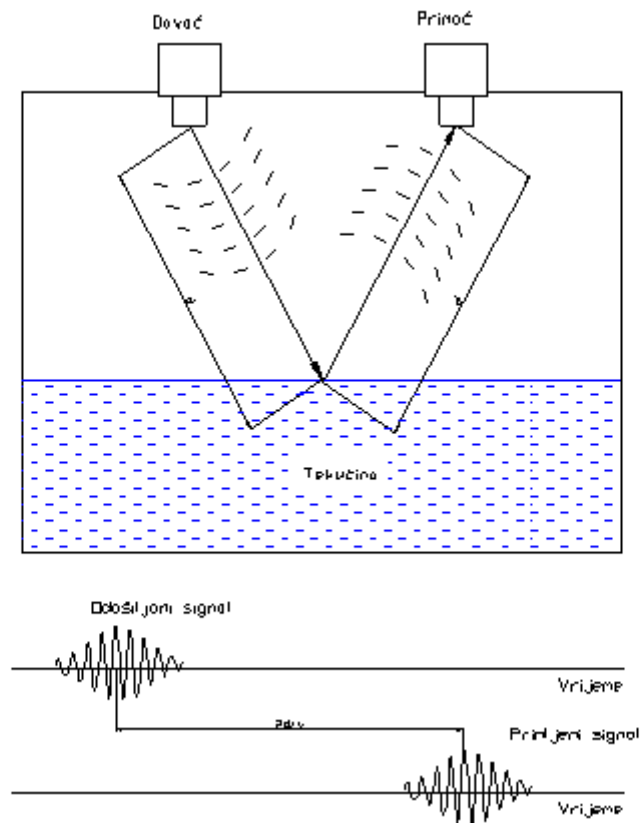
**Slika 41. Mjerenje uvijanja mjernim trakama [30]**

Pri uvijanju vratila jedna elektrootporna mjerna traka će se produžiti, dok će druga traka biti skraćena. Ta deformacija uzrokovat će promjenu električnog otpora u mjerenoj traci, što će rezultirati proporcionalnom promjenom napona. Na taj način se može mjeriti uvijanje vratila pomoću elektrootpornih mjernih traka.

### 8.5. Senzori razine

Pogodnija je upotreba pretvarača koji ne dolaze u direktni kontakt s gorivom za mjerenje razine visoko viskozni goriva na brodu, već se razina mjeri posredno. Princip mjerenja razine pomoću mikrovalnih pretvarača je prikazan na slici 42., a za to je potrebno raspolagati s predajnikom i prijemnikom mikrovalnog signala. Razina se određuje na način

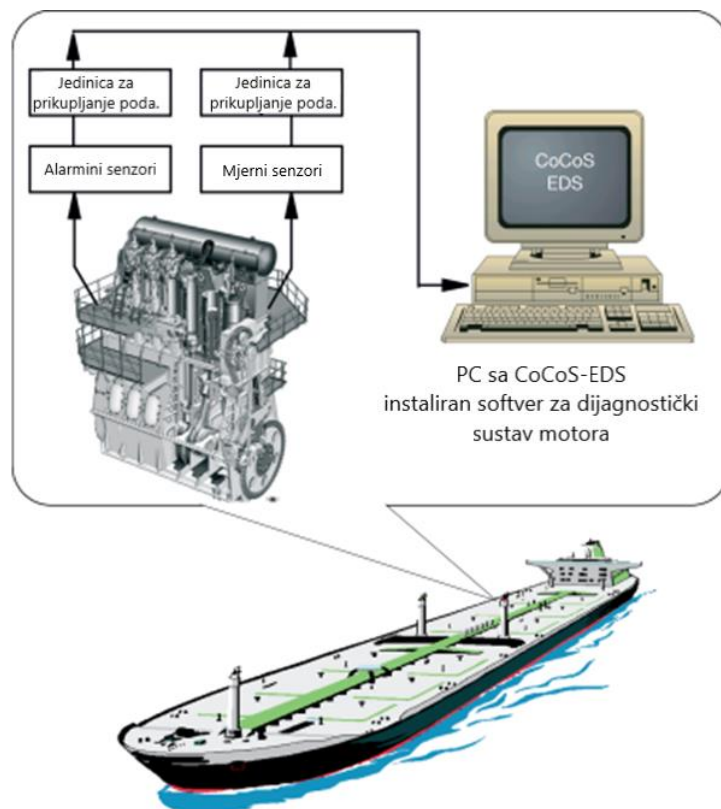
da se mjeri vrijeme trajanja mikrovala od davača do prijavnika. Ovakav način mjerenja razine goriva je precizan i pouzdan te omogućava mjerenje čak i visokih razina viskoznih goriva s velikom točnošću.



**Slika 42. Radarski mjerač razine [30]**

## 8.6. CoCoS EDS

Sustav za upravljanje i dijagnostiku glavnog motora CoCoS EDS (*eng. Engine Diagnostic System*) prikazan na slici 43. je dijagnostički alat za pomoć korisnicima u ocjenjivanje parametara rada dizelskih motora koji su proizvedeni od strane MAN B&W (*eng. Maschinenfabrik Augsburg-Nurnberg Burmeister & Wain*).



Slika 43. Komponente CoCoS EDS sustava [30]

Dijagnostičke mogućnosti CoCoS EDS sustava se temelje na MAN Diesel & Turbo-a stručnosti i iskustvu u projektiranju, proizvodnji i održavanju dizela motora. Osim dijagnostike, sustav prati i pohranjuje podatke o performansama motora i prikazuje trendove.

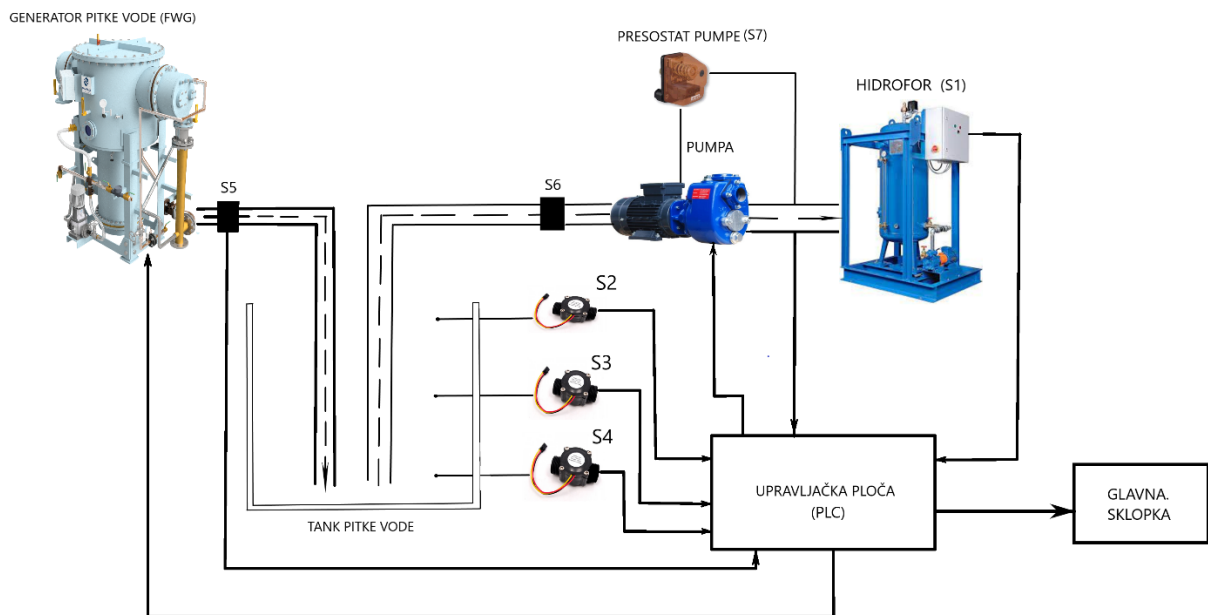
Ciljevi CoCoS EDS sustava su:

- pomoći prilikom odlučivanja,
- poboljšati dostupnosti i pouzdanost dizelskih motora,
- smanjiti operativne troškove i gubitke koji se stvaraju radi kvara motora.



## 9. PRIKAZ MREŽE SENZORA NA PRIMJERU SUSTAVA OPSKRBE PITKE VODE NA BRODU

Za prikaz mreže senzora uzet je sustav opskrbe pitke vode na brodu prikazan na slici 45.



Slika 45. Sustav opskrbe pitke vode na brodu

### 9.1. Dijelovi sustava

Sustav se sastoji od:

- generatora slatke vode,
- pumpe,
- spremnik pitke vode pod tlakom (hidrofor)
- S1 – senzor tlaka,
- S2 – senzor gornje razine vode,
- S3 – senzor srednje razine vode,
- S4 – senzor donje razine vode,
- S5 – senzor protoka (dovod),
- S6 – senzor protoka (odvod),
- S7 – senzor pumpe



Prva tri uređaja (generator pitke vode, pumpa, hidrofor) su uređaji koji se aktiviraju (aktuatori). A senzori (S1 – S7) su digitalni senzori tj. 1 ili 0 (ili ima ili nema stanja).

Sustav opskrbe pitke vode na brodu ima ključnu ulogu u održavanju zdravlja i dobrobiti putnika i posade. Njegova glavna uloga je osigurati kontinuiranu opskrbu čistom i sigurnom vodom za piće, kuhanje, pranje i druge svakodnevne potrebe na brodu. Nekoliko ključnih uloga sustava opskrbe pitkom vodom:

- Pružanje pitke vode - sustav opskrbe pitkom vodom osigurava kontinuiranu dostavu pitke vode putnicima i posadi. Pitka voda je ključna za hidrataciju i održavanje optimalnog zdravlja tijekom putovanja na brodu.
- higijena i sanitacija - pitka voda je neophodna za održavanje higijene i sanitacije na brodu. Koristi se za pranje ruku, tuširanje, pranje posuđa, pranje rublja i čišćenje prostora. Održavanje čistoće i higijene ključno je za sprječavanje širenja bolesti i održavanje općeg zdravlja posade i putnika.
- priprema hrane - pitka voda se koristi za pripremu hrane i pića na brodu. Bez sigurne i čiste vode, priprema hrane može biti rizična i dovesti do trovanja hranom i drugih zdravstvenih problema.
- požarna sigurnost - sustav opskrbe pitkom vodom također ima važnu ulogu u požarnoj sigurnosti na brodu. Voda se koristi za gašenje požara u slučaju izbijanja požara, a prisutnost dovoljne količine vode je ključna za brzu i učinkovitu intervenciju u gašenju požara.

## 9.2. Način rada sustava pitke vode na brodu

Sustav radi tako da PLC (*eng. Programmable Logic Controller*) na temelju stanja senzora upravlja sustavom. Početno stanje sustava je uključuje prazan tank i spremnik te prilikom pokretanja, na temelju stanja senzora unutar tanka PLC aktivira generator pitke vode FWG (*eng. Fresh Water Generaor*) kako bi se tank počeo puniti pitkom vodom. Nakon pokretanja, FWG proizvodi pitku vodu koja teče kroz dovodni cjevovod u kojem se nalazi senzor protoka vode (S5). Uloga senzora S5 je pružanje informacije da li ima protoka kroz dovodni cjevovod. Nadalje, pitka voda koja teče kroz dovodni cjevovod ulijeva se u tank pitke vode u kojem se nalaze tri senzora razine vode tj. donja razina (S4), srednja (S3) i gornja (S4). Ako se u tanku nalazi dovoljno pitke vode (tj. aktiviran je senzor donje razine S4) tada će se uključiti pumpa koja će crpiti vodu iz tanka prema spremniku

(hidroforu) preko odvodnog cjevovoda. Unutar odvodnog cjevovoda također se nalazi senzor protoka vode S6. Pumpa snabdijeva spremnik vodom sve dok se ne postigne željeni tlak unutar spremnika stoga, u spremniku se nalazi senzor tlaka S1. Nadalje, nakon postignutog tlaka unutar spremnika, pumpa nastavlja raditi još dvije sekunde kako bi se osigurao dovoljan tlak unutar spremnika za daljnju distribuciju. Rad FWG se zaustavlja nakon što se postigne srednja razina (S3 = 1) vode unutar tanka. Međutim, u slučaju neispravnosti senzora srednje razine S3 da bi se spriječilo prelijevanje vode iz tanka, FWG će prestati radom nakon što se aktivira senzor gornje razine S2. U ovom sustavu su također implementirana tri sigurnosna alarma i to:

- AL001 – ako generator pitke vode radi a senzor protoka (S5) ne prikazuje protok u trajanju od 10. sekundi pali se alarm
- AL002 – ako pumpa radi a senzor protoka (S6) ne prikazuje protok unutar 10 sekundi pali se alarm
- AL003 - ako se aktivira presostat pumpa (S7) prestaje s radom

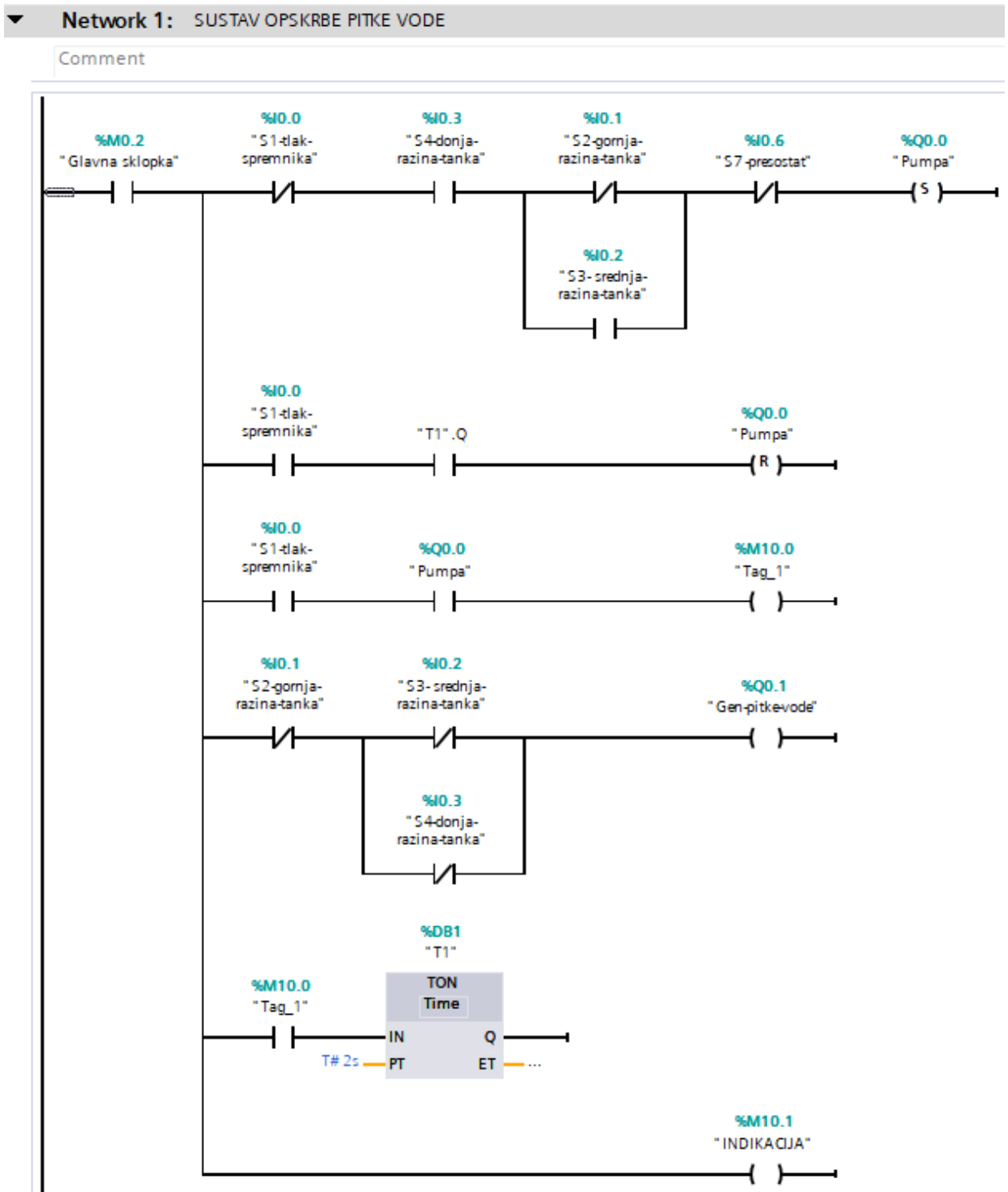
S obzirom da sustav sadrži PLC, logika upravljanja i nadzora urađena je korištenjem TIA Portal (*eng. Totally Integrated Automation Portal*) softvera. Za ovaj sustav koristio se PLC S7-1200. Senzori su prikazani preko sklopki od I0.0 do I0.7. Rad pumpe je prikazan izlazom Q0.0 te rad generatora pitke vode Q0.1. Za nadzor nad sustavom koristio se HMI basic 7" panel.

Za PLC koristili su se tagovi sustava prikazani na slici 46.

PLC tags									
	Name	Tag table	Data type	Address	Retain	Acces...	Writa...	Visibl...	Comment
1	S1-tlak-spremnika	Default tag table	Bool	%I0.0	<input type="checkbox"/>	<input checked="" type="checkbox"/>	<input checked="" type="checkbox"/>	<input checked="" type="checkbox"/>	
2	S2-gornja-razina-tanka	Default tag table	Bool	%I0.1	<input type="checkbox"/>	<input checked="" type="checkbox"/>	<input checked="" type="checkbox"/>	<input checked="" type="checkbox"/>	
3	S3-srednja-razina-tanka	Default tag table	Bool	%I0.2	<input type="checkbox"/>	<input checked="" type="checkbox"/>	<input checked="" type="checkbox"/>	<input checked="" type="checkbox"/>	
4	S4-donja-razina-tanka	Default tag table	Bool	%I0.3	<input type="checkbox"/>	<input checked="" type="checkbox"/>	<input checked="" type="checkbox"/>	<input checked="" type="checkbox"/>	
5	S5-mjerac-protoka-dovod	Default tag table	Bool	%I0.4	<input type="checkbox"/>	<input checked="" type="checkbox"/>	<input checked="" type="checkbox"/>	<input checked="" type="checkbox"/>	
6	S6-mjerac-protoka-odvod	Default tag table	Bool	%I0.5	<input type="checkbox"/>	<input checked="" type="checkbox"/>	<input checked="" type="checkbox"/>	<input checked="" type="checkbox"/>	
7	S7-presostat	Default tag table	Bool	%I0.6	<input type="checkbox"/>	<input checked="" type="checkbox"/>	<input checked="" type="checkbox"/>	<input checked="" type="checkbox"/>	
8	Glavna sklopka	Default tag table	Bool	%M0.2	<input type="checkbox"/>	<input checked="" type="checkbox"/>	<input checked="" type="checkbox"/>	<input checked="" type="checkbox"/>	
9	Pumpa	Default tag table	Bool	%Q0.0	<input type="checkbox"/>	<input checked="" type="checkbox"/>	<input checked="" type="checkbox"/>	<input checked="" type="checkbox"/>	
10	Gen-pitke-vode	Default tag table	Bool	%Q0.1	<input type="checkbox"/>	<input checked="" type="checkbox"/>	<input checked="" type="checkbox"/>	<input checked="" type="checkbox"/>	
11	Alarm-1	Default tag table	Bool	%M0.3	<input type="checkbox"/>	<input checked="" type="checkbox"/>	<input checked="" type="checkbox"/>	<input checked="" type="checkbox"/>	
12	Alarm-2	Default tag table	Bool	%M0.4	<input type="checkbox"/>	<input checked="" type="checkbox"/>	<input checked="" type="checkbox"/>	<input checked="" type="checkbox"/>	
13	Alarm-3	Default tag table	Bool	%M0.5	<input type="checkbox"/>	<input checked="" type="checkbox"/>	<input checked="" type="checkbox"/>	<input checked="" type="checkbox"/>	
14	Tag_1	Default tag table	Bool	%M10.0	<input type="checkbox"/>	<input checked="" type="checkbox"/>	<input checked="" type="checkbox"/>	<input checked="" type="checkbox"/>	
15	INDIKACIJA	Default tag table	Bool	%M10.1	<input type="checkbox"/>	<input checked="" type="checkbox"/>	<input checked="" type="checkbox"/>	<input checked="" type="checkbox"/>	
16	<Add new>				<input type="checkbox"/>	<input checked="" type="checkbox"/>	<input checked="" type="checkbox"/>	<input checked="" type="checkbox"/>	

Slika 46. Tagovi sustava

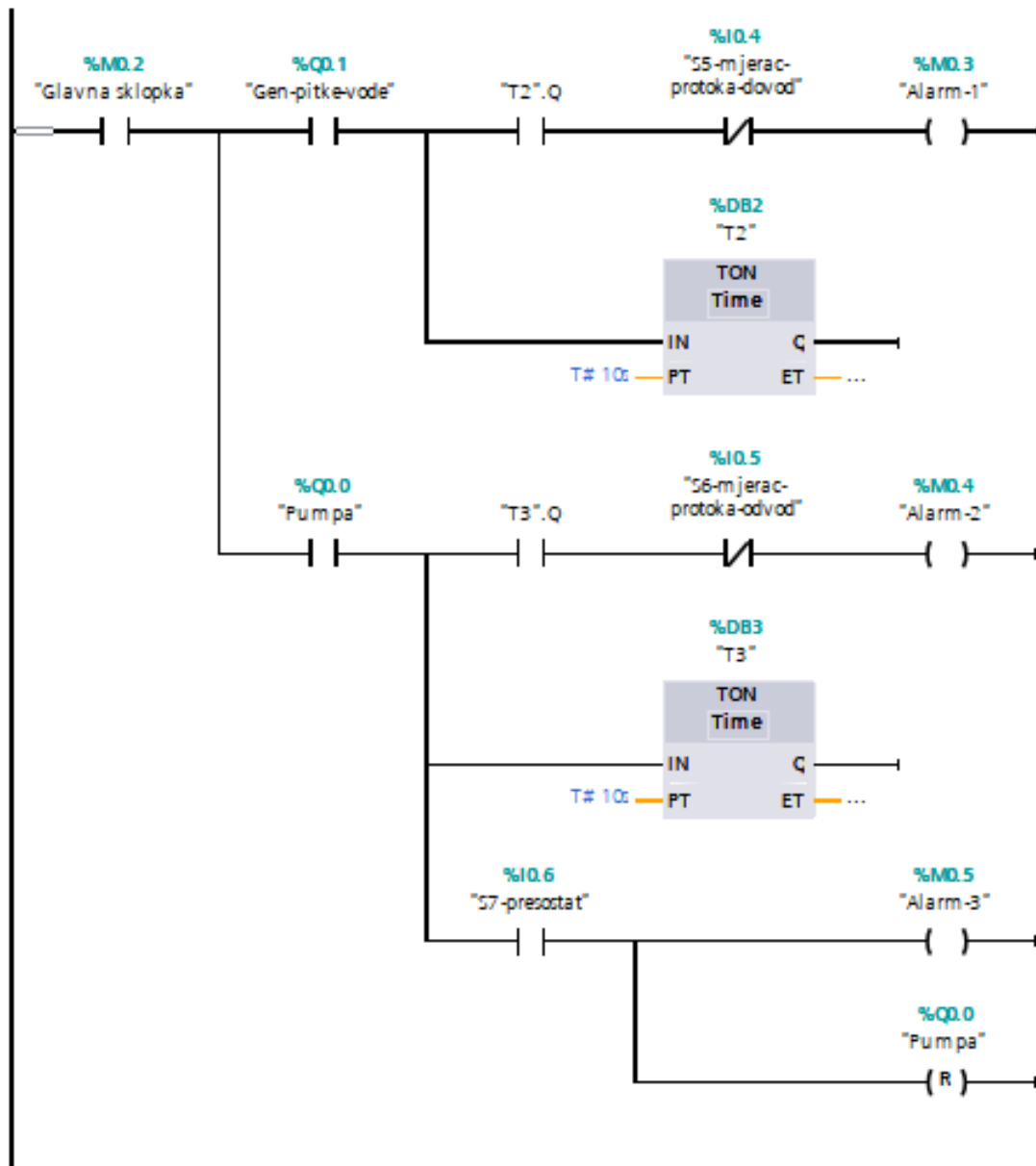
PLC dijagrami za opisani sustav je prikazan slikama 47. i 48.



Slika 47. Dijagram sustava

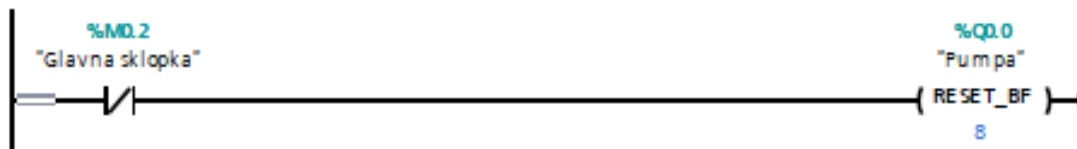
**Network 2: ALARMI**

Comment



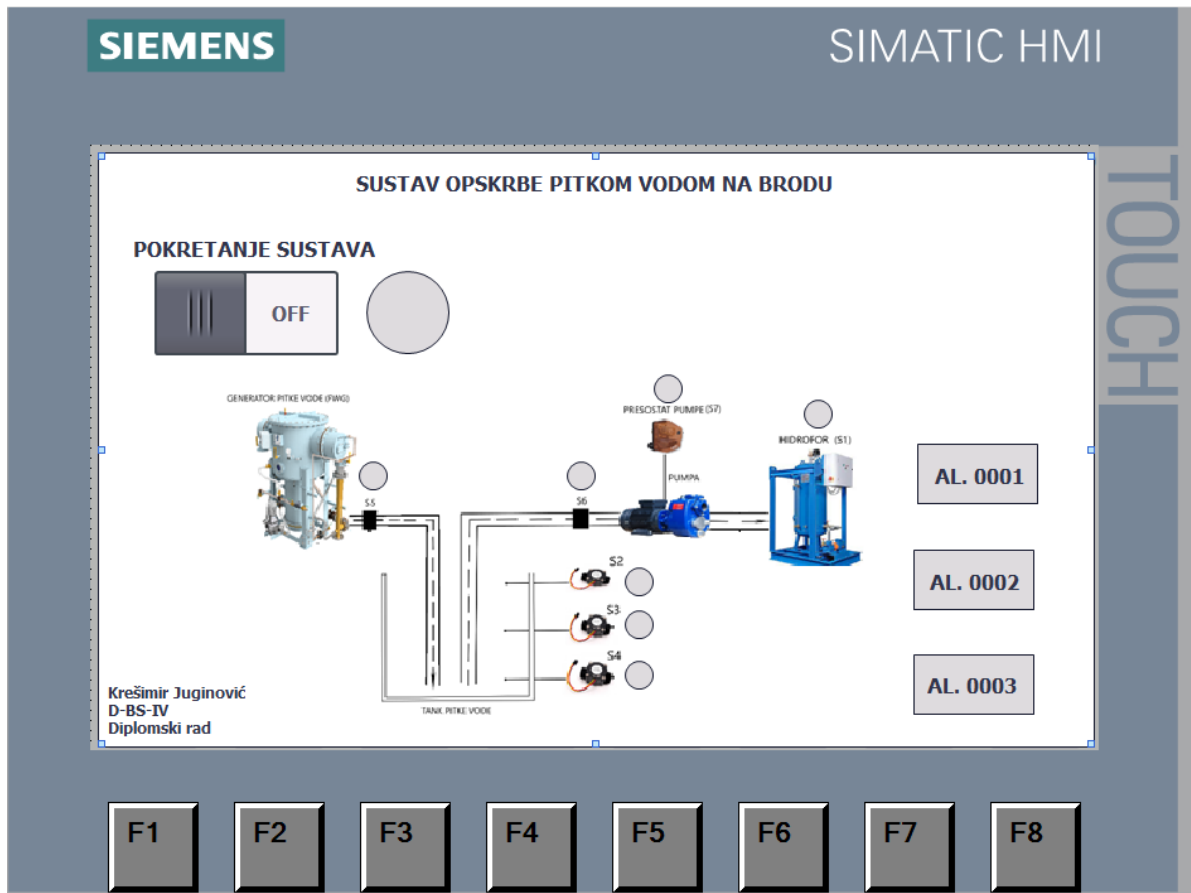
**Network 3: RESETIRANJE SVIH STANJA SENZORA**

Comment



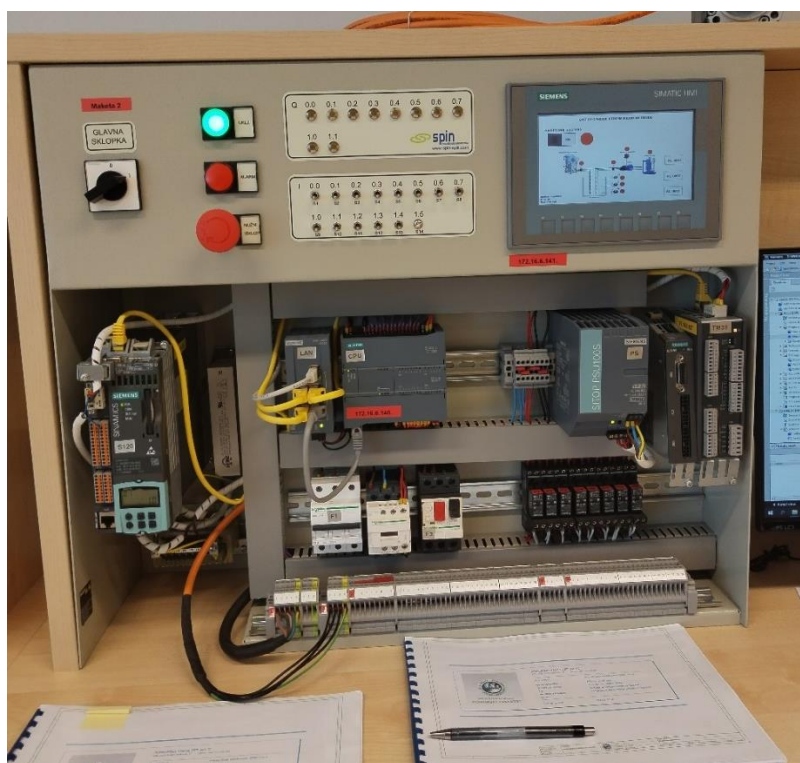
Slika 48. Sustav alarma

S obzirom da se nadzor i upravljanje vrši putem HMI napravljen je i HMI panel koji je prikazan slikom 49.



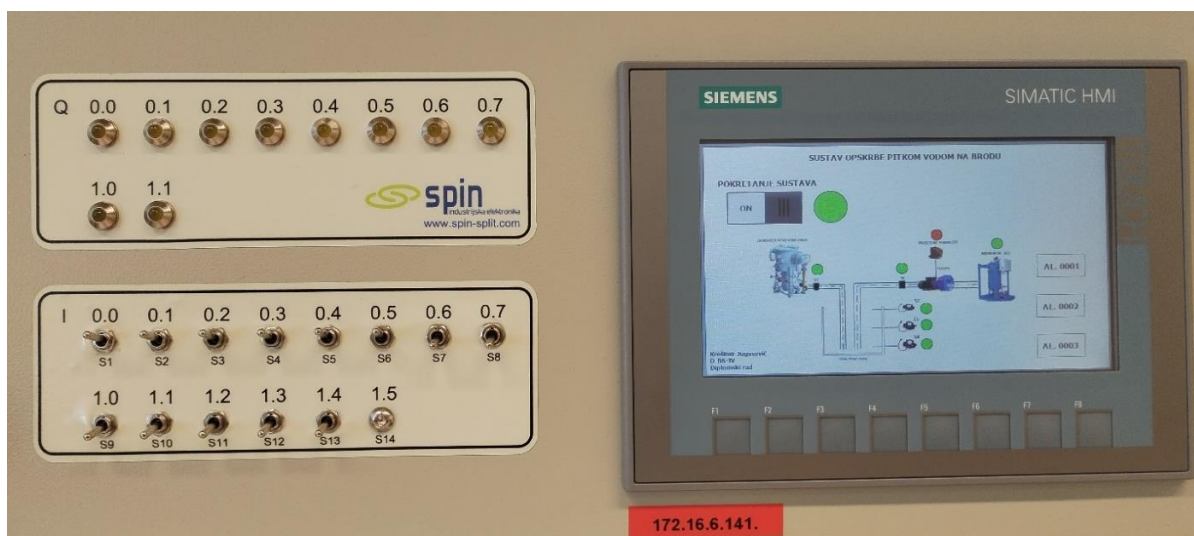
Slika 49. Izgled HMI panela

Nakon što se sve napravilo izgled u stvaranosti na stvarnoj maketi je prikazan na slici 50.



**Slika 50. Stvarna maketa sustava**

Na slici 51. je vidljivo da sustav radi (uključen je), sve radi, tank je napunjen do kraja zbog toga što FWG pumpa vodu u tank i hidrofor uz pomoć pumpe uzima vodu i tako se to vrti sve u krug tj. proces se ponavlja.



**Slika 51. Slika sustava kada je uključen (sve radi)**

Na sljedećoj slici 52. sustav je upaljen, nema vode u tanku te je potrebno upaliti generator. Kada je generator upaljen vidljivo je da ima i protoka u dovodnom cjevovodu



**Slika 52. Paljenje generatora da ima protoka**

Slika 53. prikazan je rad pumpe nakon što ima dovoljno vode u tanku ( $S4 = 1$ ). Nadalje, aktiviran je i protok vode u odvodnom cjevovodu što govori da pumpa crpi vodu iz tanka prema spremniku.



**Slika 53. Prikaz sustava kada je tank napunjen te se pali pumpa i ima protoka**

Na slici 54. je prikazan AL001 koji se aktivira ako generator pitke vode radi a senzor protoka (S5) ne prikazuje protok u trajanju od 10 sekundi..



Slika 54. AL001

Na slici 55. je prikazan AL002 koji će se aktivirati kada a senzor protoka (S6) ne prikazuje protok unutar 10 sekundi.



Slika 55. AL002



Na slici 56. je prikazan AL003 koji pruža informaciju o prestanku rada pumpe prilikom aktivacije samog presostata pumpe S7.



Slika 56. AL003

## 10. ZAKLJUČAK

Senzori su uređaji koji mjeru fizičke ili kemijske karakteristike okoline i pretvaraju ih u električne signale. Oni se koriste u različitim područjima kao što su automobilska industrija, medicine, industrija igara itd., kako bi se prikupili podaci i omogućilo praćenje, upravljanje i kontrola procesa. Senzori su ključni za razvoj pametnih uređaja i sustava koji poboljšavaju našu svakodnevnicu. Pametni senzori su napredni uređaji koji omogućuju pretvorbu podataka, dvosmjernu komunikaciju i obavljanje logičkih operacija. Oni se koriste u raznim područjima i pružaju funkcionalnost i pouzdanost putem mikroprocesora i digitalnog sučelja. Bežične senzorske mreže, kao što su WSN, omogućuju prikupljanje, obradu i prijenos podataka putem čvorova koji su samoorganizirajući i prilagodljivi. IO-Link je serijski komunikacijski protokol koji se koristi za povezivanje senzora i aktuatora s upravljačkim sustavima. Ovaj standardizirani protokol omogućuje jednostavnu i fleksibilnu komunikaciju te pruža mnoge prednosti, uključujući dijagnostiku kvara, automatsko otkrivanje novih uređaja i smanjenje troškova ožičenja. IO-Link bežični sustav dodatno omogućuje bežično povezivanje senzora i aktuatora s upravljačkim sustavom, pružajući mobilnost i olakšavajući integraciju u industrijske postrojenja. Energetski učinkovito upravljanje bežičnim senzorskim mrežama je također važan aspekt istraživanja i primjene, s ciljem produženja životnog vijeka baterija koje napajaju bežične senzore. Ugrađene mreže na brodu predstavljaju značajnu promjenu u pomorskoj industriji, omogućavajući umrežavanje električnih i elektroničkih komponenti. Postoje različite vrste mreža koje se bore za tržišni udio i tehničku prihvaćenost. Neki primjeri uključuju Furuno NavNet, Xantrex Xanbus, Mercury SmartCraft, Raymarine SeaTalk i standard NMEA 2000. Svaka od ovih mreža ima svoje prednosti i ograničenja. NMEA 2000 je razvijen kao univerzalni pristup umrežavanju, ali još uvijek ima određene nedostatke. Zbog složenih zahtjeva nekih sustava, često se koristi kombinacija više mrežnih protokola. Također, brodska bežična senzorska mreža (WSN) se koristi za smanjenje troškova instalacije i održavanja žica. Međutim, bežične komunikacije na brodu mogu biti ograničene zbog metalne strukture broda. Senzori u strojarnici broda igraju ključnu ulogu u osiguravanju sigurnosti i efikasnosti brodskih sustava. Senzori temperature omogućuju praćenje i mjerenje temperature pomoću otpornih temperaturnih senzora (RTD) i termoparova. RTD senzori su vrlo precizni i točni, ali skuplji, dok termoparovi imaju veći raspon temperatura i robusnost, ali manju točnost. Senzori tlaka se koriste za nadzor sustava i mjerenje tlaka u

cilindru motora, pri čemu se koriste senzori tlaka na piezo-električnom principu i kapacitivni davači tlaka. Mjerenje brzine vrtnje se vrši pomoću induktivnih pick-up senzora brzine vrtnje. Svi ovi senzori trebaju biti pouzdani, precizni i otporni na uvjete u strojarnici kako bi osigurali točna mjerenja i pouzdane podatke za daljnju obradu i upravljanje sustavima.

Detaljno je analizirana mreža senzora u sustavu opskrbe pitke vode na brodu. Ovaj sustav ima ključnu ulogu u osiguravanju kontinuirane opskrbe sigurnom i čistom vodom za putnike i posadu, te je od velike važnosti za održavanje njihovog zdravlja i dobrobiti tijekom putovanja na brodu. Ispitivanje i prikaz mreže senzora u sustavu opskrbe pitke vode omogućuje detaljan uvid u način rada sustava, od aktivacije generatora pitke vode, preko crpljenja vode putem pumpe, do održavanja odgovarajućeg tlaka unutar spremnika pitke vode. Senzori tlaka, razine vode i protoka igraju ključnu ulogu u nadzoru i kontroli tih procesa. Implementacija Programabilnog logičkog kontrolera (PLC) omogućuje automatizaciju i nadzor nad radom sustava, a sigurnosni alarmi pružaju upozorenja u slučaju neispravnosti ili nedostatka protoka vode. Human Machine Interface (HMI) panel omogućuje vizualno praćenje i upravljanje sustavom, pružajući operaterima jasne informacije o stanju sustava. Kroz primjer sustava opskrbe pitke vode na brodu i prikaz rada na stvarnoj maketi, stekli smo dublje razumijevanje kako senzori, aktuatori i PLC zajedno funkcioniraju u svrhu osiguranja pouzdane opskrbe pitkom vodom. Ova saznanja mogu biti korisna u razvoju i poboljšanju sličnih sustava opskrbe pitkom vodom u brodskim okruženjima.

## LITERATURA

- [1] J. Fraden, Handbook of Modern Sensors, Physics, Designs, and Applications, Fifth Edition, Springer, Switzerland, 2016
- [2] Sensors & Encoders, [Sensors & Encoders - Industrial Sensors | AutomationDirect](#) (Zadnje pristupao 18.12.2022)
- [3] K. Rose, S. Eldrige, L. Chaplin, The Internet of Things: An Overview, ISOC, Switzerland, 2015.
- [4] Te-Sensors Applications & Solutions, Izvor: <http://www.te.com/usa/en/industries/sensorsolutions/applications.html?tab=featured-applications> (pristupljeno: 22.12.2022)
- [5] Izvor: <http://www.ia.omron.com/products/applications/case/277.html> (pristupljeno 28.12.2022)
- [6] Bačić, Ž. Sensor Systems for Smart Cities. Tehnički vjesnik, Vol.25 No.1, str. 277.-284., Veljača 2018.
- [7] Brooks, C.; Warren, R. P. Understanding Poetry, 3rd ed. Holt, Rinehart and Winston, New York, 1960.
- [8] Göpel, W.; Hesse, J.; Zemel, J. N. (eds.). Sensors: A Comprehensive Survey, Vol. 1. New York: VCH, 1989.
- [9] A Brief History of Sensor Development - Fast Turn Chip. Izvor: <https://www.fastturnchip.com/a-brief-history-of-sensor-development-fast-turn-chip/> (pristupljeno: 5.1.2023).
- [10] <https://zir.nsk.hr/islandora/object/etfos%3A2567/datastream/PDF/view> (pristupljeno: 10.1.2023).
- [11] Kako rade senzori. Izvor: <https://pcpress.rs/kako-rade-senzori> (pristupljeno 20.1.2023).
- [12] Senzori. Izvor: <http://web.studenti.math.pmf.unizg.hr/~marrast/Senzori> (pristupljeno: 1.2.2023).
- [13] Internet of Things: Wireless Sensor Networks. IEC White Paper, IEC, Switzerland, 2014. Izvor: <https://www.nap.edu/read/4782/chapter/4#14> (pristupljeno 12.2.2023).
- [14] Jukić, F. J. Računalni sustav osobnog automobila. Osijek: Fakultet elektrotehnike, računarstva i informacijskih tehnologija; 2019. Dostupno:

- <https://repozitorij.etfos.hr/islandora/object/etfos%3A2227/datastream/PDF/view>  
(pristupljeno: 15.2.2023).
- [15] Antunović, D. Smart senzori za primjenu u IIoT/Industriji 4.0/Digitalizaciji. Osijek: Fakultet elektrotehnike, računarstva i informacijskih tehnologija; 2021. Dostupno: <https://repozitorij.etfos.hr/islandora/object/etfos%3A1856/datastream/PDF/view>  
(Zadnje pristupano: 15.2.2023).
- [16] Sensors - A Complete Guide (Types, Applications, and Suppliers). Dostupno: <https://www.thomasnet.com/articles/instruments-controls/sensors/> (Zadnje pristupano: 15.2.2023).
- [17] Smith, J. (2020). Senzori: Klasifikacija i karakteristike. Journal of Sensors and Measurement, 10(2), 45-58.
- [18] Frank, R. Understanding Smart Sensors, Third Edition. Artech House, USA, 2013.
- [19] IEC White Paper. Internet of Things: Wireless Sensor Networks. IEC, Switzerland, 2014.
- [20] IO-Link 101 FAQ. Izvor: <https://www.sickusablog.com/io-link-101-faq/>  
(pristupljeno 2.3.2023).
- [21] IO-Link Wireless Exposé. Preuzeto sa: [https://io-link.com/share/Downloads/At-a-glance/IO-Link\\_Wireless\\_Expos%C3%A9\\_eng\\_2018.pdf](https://io-link.com/share/Downloads/At-a-glance/IO-Link_Wireless_Expos%C3%A9_eng_2018.pdf) (pristupljeno 17.4.2023).
- [22] Li, J.; Lv, J.; Zhao, P.; Sun, Y.; Yuan, H.; Xu, H. Research and Application of Energy-Efficient Management Approach for Wireless Sensor Networks. Sensors, 23(1567), 2023.
- [23] Sherman, E. Advanced Marine Electric and Electronics Troubleshooting. United States of America, 2007.
- [24] TZT3 | Chartplotter and Multifunction Display. Izvor: <https://www.navnet.com/tzt3/en/> (pristupljeno 15.5.2023).
- [25] Freedom SW Xanbus System Control Panel. Izvor: <https://xantrex.com/products/accessories/freedom-sw-xanbus-system-control-panel/>  
(pristupljeno: 15.5.2023).
- [26] MercMonitor Gauges and Displays. Izvor: <https://www.mercurymarine.com/en-gb/europe/gauges-and-controls/gauges-displays/mercmonitor/> (pristupljeno: 17.5.2023).
- [27] Raymarine Instrument and Display Systems. Izvor: <https://www.raymarine.eu/view/index-id=400.html> (pristupljeno 17.5.2023).

- [28] A Quick Guide to NMEA 2000. Izvor: <https://kus-usa.com/resources/a-quick-guide-to-nmea-2000/> (pristupljeno 18.5.2023).
- [29] Kdouh, H.; Zaharia, G.; Brousseau, C.; El Zein, G.; Grunfelder, G. ZigBee-Based Sensor Network for Shipboard Environments. Institute of Electronics and Telecommunications of Rennes, UMR CNRS 6164, Rennes, France.
- [30] Radica, G. Dijagnostika kvarova, skripta sa predavanja, Split, 2016.
- [31] Rajčić, J. Sustav nadzora i upravljanja inteligentnih brodskih motora, Diplomski rad, Split, 2016.

## POPIS SLIKA

Slika 1. Blok dijagram senzora [1] .....	4
Slika 2. Senzori [2] .....	4
Slika 3. Sustav kontrole razine tekućine u hidroforu [5] .....	5
Slika 4. Senzor s ugrađenih nekoliko pretvornika [1] .....	6
Slika 5. Smještaj senzora u sustavu za prikupljanje podataka [1] .....	7
Slika 6. Blok dijagram senzorskog dijagrama [1] .....	9
Slika 7. Integrirani uređaj za obradu podataka [1] .....	11
Slika 8. Shema senzora fiberoptičkog polja[13].....	12
Slika 9. Arhitektura tradicionalnog i pametnih senzora[18] .....	15
Slika 10. Razvoj senzora [18].....	16
Slika 11. Arhitektura pametnih senzora[15].....	17
Slika 12. Primjer integriranog pametnih senzora akcelerometra i žiroskopa [18] .....	18
Slika 13. Senzorski čvor, pristupnik (gateway) i cloud/local [19] .....	19
Slika 14. Wireless Sensor Network (WSN) [19].....	20
Slika 15. Senzorski čvor [18] .....	20
Slika 16. Kompatibilna arhitektura žičanog IO- linka i bežičnog IO- linka [21].....	22
Slika 17. Kompatibilna arhitektura žičanog IO- linka i bežičnog IO-linka [21].....	23
Slika 18. IO- link bežična distribuirana shema [21].....	24
Slika 19. IO-link bežični TDMA [21] .....	24
Slika 20. Sustav bežičnog sustava za mjerenje električnog polja [22].....	26
Slika 21. Shematski dijagram bežičnog senzorskog čvora [22] .....	27
Slika 22. Dijagram prijelaza stanja Xbee-Pro modula [22].....	29
Slika 23. Prijelaz stanja i trenutna potrošnja [22].....	30
Slika 24. Dijagram radnog slijeda za (a) WCU (b) DAT (c) EFC [22].....	31
Slika 25. Furuno NAVnet multifunkcijski uređaj [24].....	33
Slika 26. Upravljačka ploča Xanbus sustava [25] .....	33
Slika 27. Mjerilo i zaslon Mercury monitora [26].....	34
Slika 28. Raymarine SeaTalk NG umrežavanja [27] .....	35
Slika 29. NMEA mrežni integrirani sustav [28].....	37
Slika 30. Mjerne točke u strojarnici [29].....	38

Slika 31. Pojednostavljeni prikaz trožilne (pozitivne, negativne i podatkovne) instalacije za distribuciju električne energije [23].....	39
Slika 32. Centralizirana kontrolna ploča/monitor tvrtke Moritz Areaspace [23] .....	40
Slika 33. Pt-100 senzori [31] .....	48
Slika 34. Termopar [31].....	49
Slika 35. Mjerenje temperature košuljice cilindra s termoparom [31] .....	50
Slika 36. Senzor za mjerenje tlaka u cilindru sa Thompson- ovom spojnicom [30].....	51
Slika 37. Kapacitivni davač tlaka s električnom jedinicom [30] .....	51
Slika 38. Induktivni pick-up davač brzine vrtnje u načinu rada sa mjerenjem položaja gornje mrtve točke i mjerenje položaja zubaca zamašnjaka [30].....	52
Slika 39. Optički pick-up davač brzine vrtnje [30] .....	53
Slika 40. Skica induktivnog davača električnog torziografa [30] .....	54
Slika 41. Mjerenje uvijanja mjernim trakama [30] .....	54
Slika 42. Radarski mjerač razine [30] .....	55
Slika 43. Komponente CoCoS EDS sustava [30].....	56
Slika 44. Prikaz izvješća o radnim karakteristikama motora [30].....	57
Slika 45. Sustav opskrbe pitke vode na brodu.....	58
Slika 46. Tagovi sustava.....	60
Slika 47. Dijagram sustava .....	61
Slika 48. Sustav alarma .....	62
Slika 49. Izgled HMI panela.....	63
Slika 50. Stvarna maketa sustava .....	64
Slika 51. Slika sustava kada je uključen (sve radi) .....	64
Slika 52. Paljenje generatora da ima protoka .....	65
Slika 53. Prikaz sustava kada je tank napunjen te se pali pumpa i ima protoka.....	65
Slika 54. AL001.....	66
Slika 55. AL002.....	66
Slika 56. AL003.....	67



## POPIS TABLICA

Tablica 1. Tip senzora i odgovarajući uređaj za obradu signala[10].....	10
Tablica 2. Odabir razine snage prijenosa [22].....	28
Tablica 3. Potrošnja energije i vrijeme prijenosa pod različitim razinama snage prijenosa ...	29
Tablica 4. Stanja bežičnog senzorskog čvora [22] .....	30

## POPIS KRATICA

A/D (engl. Analog to Digital Conversion)	analogno-digitalna pretvorba
ADSL (engl. Asymmetric Digital Subscriber Line)	asimetrična digitalna pretplatnička linija standard analogne ćelijske mreže razvijen u Sjevernoj Americi
AMPS (engl. American Mobile Phone System)	pristupni čvor
AN (engl. Access Node)	analogno-digitalni pretvarač
ADC (eng. analog to digital converter)	multiplekser
MUX (eng. multiplexer)	mikro elektromehanički sustav
MEMS (eng. micro electro mechanical system)	bežična senzorska mreža
WSN (engl. Wireless Sensor Network)	programibilni logički kontroler
PLC (eng. Programmable Logic Controller)	nacionalno udruženje za pomorsku elektroniku
NMEA (eng. National Marine Electronic Association)	mreža kontrolera područja
CAN (eng. Controller Area Network)	visokonaponska izravna struja
HVDC (eng. High-voltage direct current)	
UHVDC (eng. Ultra-high-voltage direct current)	Ultra-visokonaponska izravna struja
F/TDMA (eng. Frequency Division Multiple Access)	frekvencijski podijeljeni pristup višestrukom pristupu