

# Određivanje količine tereta ukapljenih plinova na LPG brodovima

---

**Crnčević, Martin**

**Undergraduate thesis / Završni rad**

**2023**

*Degree Grantor / Ustanova koja je dodijelila akademski / stručni stupanj:* **University of Split, Faculty of Maritime Studies / Sveučilište u Splitu, Pomorski fakultet**

*Permanent link / Trajna poveznica:* <https://um.nsk.hr/um:nbn:hr:164:473886>

*Rights / Prava:* [In copyright](#)/[Zaštićeno autorskim pravom.](#)

*Download date / Datum preuzimanja:* **2024-07-05**

*Repository / Repozitorij:*

[Repository - Faculty of Maritime Studies - Split -  
Repository - Faculty of Maritime Studies Split for  
permanent storage and preservation of digital  
resources of the institution](#)



**SVEUČILIŠTE U SPLITU  
POMORSKI FAKULTET U SPLITU**

**MARTIN CRNČEVIĆ**

**ODREĐIVANJE KOLIČINE TERETA  
UKAPLJENIH PLINOVA NA LPG  
BRODOVIMA**

**ZAVRŠNI RAD**

**SPLIT, 2023.**

**SVEUČILIŠTE U SPLITU  
POMORSKI FAKULTET U SPLITU**

**STUDIJ: POMORSKA NAUTIKA**

**ODREĐIVANJE KOLIČINE TERETA  
UKAPLJENIH PLINOVA NA LPG  
BRODOVIMA**

**ZAVRŠNI RAD**

**MENTOR:**

**Doc. dr. sc. Zaloa Sanchez Varela**

**STUDENT:**

**Martin Crnčević**

**(MB:0171278678)**

**SPLIT, 2023.**

## SAŽETAK

Tema završnog rada je određivanje količine tereta ukapljenih plinova na LPG brodovima. Ukapljeni naftni plin (eng. *Liquefied Petroleum Gas*, LPG) je naziv koji se koristi u naftnoj industriji za butan, propan ili njihovu mješavinu; oni su neotrovni ugljikovodici bez mirisa koji postoje kao plin pri normalnom atmosferskom tlaku i temperaturi okoline od 15,6° C. Većina ukapljenih plinova su ugljikovodici; njihova zapaljivost je glavni razlog zašto su svjetski primarni izvor energije. U ovom radu će se prezentirati kako određivati količine tereta ukapljenih plinova na LPG brodovima. Za ovu kalkulaciju, trebamo prije ukrcaja definirati količinu plina koje se nalazi u tekućem i u plinovitom stanju na brodu, a nakon operacije se ponavlja isti proces. Razlika između mase tekućine i pare na brodu nakon i prije operacije će rezultirati na količinu plina koji se ukrcalo na brod.

**Ključne riječi:** *LPG, ukapljeni, tlak, temperatura.*

## ABSTRACT

The theme of this final paper is determining the quantity of liquefied gas cargo on board LPG vessels. Liquefied petroleum gas (LPG) is the name used in the petroleum industry for butane, propane, or a mixture of both; they are non-toxic, odourless hydrocarbons that exist as a gas at normal atmospheric pressure and an ambient temperature of 15.6°C. Most liquefied gases are hydrocarbons; their flammability is the main reason they are the world's primary energy source. This paper will present how to determine cargo quantities of liquefied gases on LPG ships. For this calculation, we need to define the amount of gas on board before loading operations start, and the same process is repeated after the operations are finished. The difference between the amount on board after and before the operation will result in the amount of gas loaded on board.

**Keywords:** *LPG, liquefied, pressure, temperature.*

## Sadržaj

1.	UVOD .....	1
2.	PROIZVODNJA I VAŽNOST LPG-a.....	2
3.	POVIJEST I RAZVOJ LPG.....	4
3.1.	POČETAK LPG INDUSTRIJE.....	4
3.2.	RAZVOJ LPG TANKERA.....	7
4.	GRANICE OPTEREĆENJA TANKOVE TERETA.....	8
5.	PRIPREME PRIJE UKRCAJNE ILI ISKRCAJNE OPERACIJE .....	10
6.	INSTRUMENTI ZA MJERENJE.....	12
6.1.	MJERAČI S PLOVKOM .....	12
6.2.	MJERAČI S MJEHURIĆIMA DUŠIKA .....	13
6.3.	MJERAČI DIFERENCIJALNOG TLAKA .....	14
7.	PRIMJER IZRAČUNA TERETA NA LPG BRODU .....	15
7.1.	PRIJE UKRCAJA .....	16
7.1.1.	Tekuća faza.....	16
7.1.2.	Parna faza .....	16
7.2.	POSLIJE UKRCAJA .....	20
7.2.1.	Tekuća faza.....	21
7.2.2.	Parna faza .....	23
8.	ZAKLJUČAK .....	25
	LITERATURA.....	26
	POPIS SLIKA .....	27
	POPIS TABLICA.....	28

## 1. UVOD

Tema rada je određivanje količine tereta na brodovima za prijevoz ukapljenih naftnih plinova (eng. *Liquefied Petroleum Gas*, LPG). Kako bi nastavili sa temom moramo prvo objasniti što je ukapljeni plin. Ukapljeni plin je tekući oblik tvari koji bi pri sobnoj temperaturi i normalnom atmosferskom tlaku bio u agregatnom stanju plina. Većina ukapljenih plinova su ugljikovodici, njihova zapaljivost je glavni razlog zašto su svjetski primarni izvor energije. Budući da se ovim ukapljenim plinovima rukuje u velikim količinama, neophodno je poduzeti sve praktične korake kojima bi se smanjilo curenje i ograničiti sve izvore mogućeg paljenja. Najvažnije svojstvo ukapljenog plina, u odnosu na crpljenja i skladištenja, je njegov tlak zasićene pare. Međunarodna pomorska organizacija (engl. *International Maritime Organization*, IMO), za potrebe svojeg Kodeksa za prijevoz plina, odnosno za tlak zasićenog plina i temperature, posvojila je sljedeću definiciju za ukapljeni plin koji se prevozi morem [2]: Tekućine s tlakom pare većim od 2,8 bara na temperaturi od 37.8°C. Zamjenski način opisivanja ukapljenog plina je temperatura pri kojoj je tlak zasićene pare plina jednak atmosferskom tlaku; drugim riječima atmosfersko vrelište tekućine (eng. *Liquid's atmospheric boiling point*).

Prema gore navedenoj IMO definiciji, etilen-oksid ne bi se smatrao ukapljenim plinom, međutim svejedno ga se uključuje jer je njegova točka vrelišta pri atmosferskom tlaku toliko niska da bi bilo teško nositi teret bilo kojim metodama različitim od onih propisanih za ukapljene plinove. [3]

Godine 2020. tržište ukapljenog naftnog plina je procijenjena na vrijednost od 128,48 milijardu američkih dolara, prepostavlja se da će vrijednost dosegnuti 211,96 milijardi dolara 2028. godine zbog većeg pritiska od stranih državnih ustanova i međunarodnih organizacija da se počne koristiti što čišći izvor energije [4].

Rad je organiziran na sljedeći način: u poglavlju 2 se opisuju načini proizvodnje ukapljenog naftnog plina i njegova važnost. U poglavlje 3 ćemo istaknuti povijest industrije ukapljenih naftnih plinova i njegov eventualni razvoj. U poglavlju 4 se opisuju granice opterećenja tankova tereta. U poglavlju 5 se navode sve radnje koje se moraju poduzeti prije ukrcajne ili iskrcajne operacije. U poglavlju 6 se navode neki instrumenti za mjerenje razine tekućine. U poglavlju 7 ćemo kroz primjerak objasniti kako se dobiva konačna težina našeg tereta. U poglavlju 8 iznosi se zaključke dobivene tijekom pisanja ovog rada.

## 2. PROIZVODNJA I VAŽNOST LPG-a

Ukapljeni naftni plin (LPG) je naziv koji se koristi u naftnoj industriji za butan, propan ili njihovu mješavinu, oni su neotrovni ugljikovodici bez mirisa koji postoje kao plin pri normalnom atmosferskom tlaku i temperaturi okoline od 15,6° C. Ovi proizvodi se mogu dobiti na tri načina [3].

Prva metoda uključuje obradu sirove nafte za uklanjanje hlapljivih komponenti uključujući metan, etan, propan i butan. Ovaj proces stabilizira sirovu naftu prije kretanja cjevovodom ili tankerom.

Druga metoda uključuje rafiniranje sirove nafte destilacijom ili kreiranjem, omogućuje oslobađanje daljnjih količina butana i propana iz stabilizirane sirove nafte.

Treća metoda je obrada vlažnog prirodnog plina od prirodnog plina ili sirove nafte koja dolazi iz podzemnih rezervoara unutar zemalja proizvođača nafte.

LPG je jedan od najčistijih goriva dostupnih za domaće, komercijalno ili industrijsko tržište, zbog izuzetno malog sadržaja sumpora. To je bio njegov glavni cilj, međutim tijekom razvoja otkrilo se nekoliko sekundarnih upotreba kojima su nastala nova velika tržišta i-butana i n-butana, važnih pojačivača oktana za motorni benzin i ključne petrokemijske sirovine. Propan se koristi kao gorivo za proizvodnju električne energije, u industrijske svrhe i kao petrokemijska sirovina.



Slika 1. LPG brod [7]

Postoje 3 vrste broda za ukapljene plinove: tlačni, polutlačni i rashlađeni [3]. Kapacitet brodova za prijevoz plina varira od malih brodova pod tlakom, između 500 i 6000 m<sup>3</sup> za pošiljke propana, butana i kemijskih plinova na temperaturi okoline, do potpuno izoliranih ili rashlađenih brodova od preko 100000 m<sup>3</sup> za transport LNG-a i LPG-a.

Osim ova dva navedena tipa postoji i treći tip broda – polutlačni nosač plina. Ovi vrlo fleksibilni brodovi mogu nositi mnogo tereta u potpuno rashlađenom stanju pri atmosferskom tlaku ili pri temperaturi koja odgovara tlakovima između pet i devet bara. Iako je početak industrije ukapljenih plinova započeo početkom 20. stoljeća, industrija je doživjela veliki pomak tek 1960. godine razvojem novog čelika prikladnog za zadržavanje ukapljenih plinova na niskim temperaturama. Prvi polutlačni nosači plina nastali su krajem 1950-ih godina. [3]

U tablici 1 se prikazuju vrste ukapljenih plinova koje se mogu prevoziti u LPG tankerima, uz njihova svojstva prema definiciji IGC-a.

**Tablica 1.** Fizikalna svojstva nekih ukapljenih plinova [3]

<b>Ukapljeni plin</b>	<b>Tlak pare na temperaturi od 37,8°C (barovi apsolutni)</b>	<b>Vrelište pri atmosferskom pritisku (°C)</b>
Metan	Plin	-161,5
Propan	12,9	-42,3
n-Butan	3,6	-0,5
Amonijak	14,7	-33,4
Vinil klorid	5,7	-13,8
Butadien	4,0	-5
Etilen oksid	2,7	+10,7

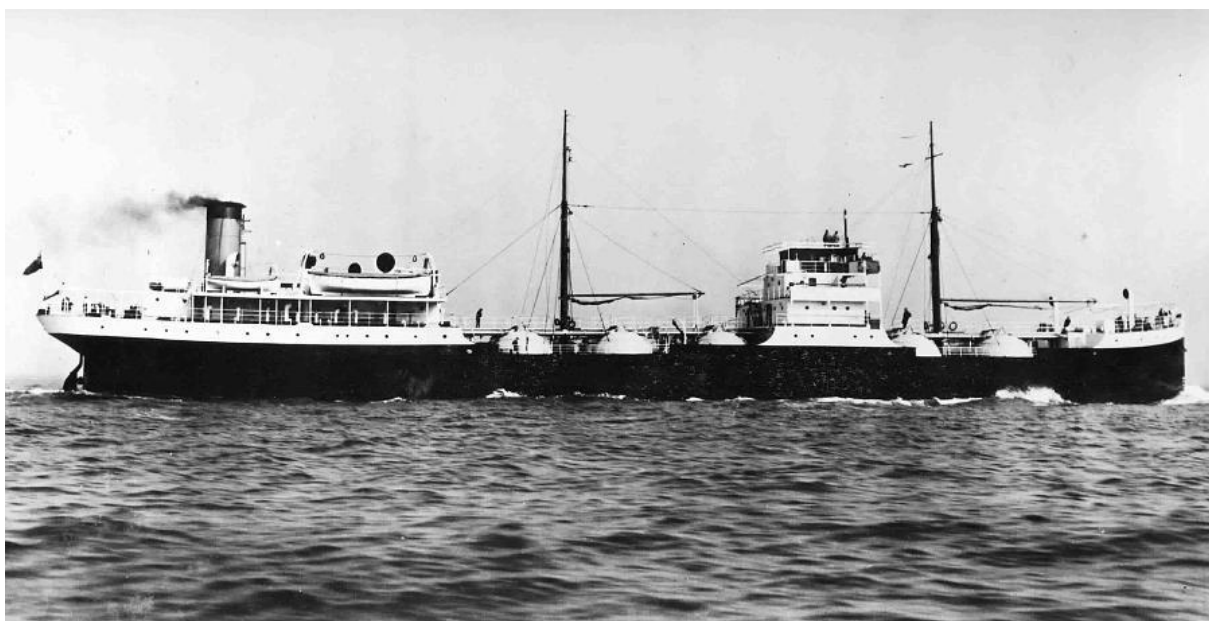
U tablici 1 se prikazuje da je kritična temperatura metana -82,5°C dok je kritični tlak 44,7 bari. Stoga na temperaturi od 37.8°C metan može biti samo u plinovitom stanju, ne u tekućem.



### 3. POVIJEST I RAZVOJ LPG

#### 3.1. POČETAK LPG INDUSTRIJE

1911. g. Dr. Walter Snelling iz Američkog ureda za rudarstvo uspio je odvojiti i ukapiti butan i propan. Svoja otkrića patentirao je 1913. godine [5]. Industrijska proizvodnja propana i butana je započela u 1920. godine u SAD-u. Plin je uglavnom bio za potrebe kućanstva, a kupcima se isporučivao u bocama pod tlakom. Kopnom se prevozio kamionima u bocama pod pritiskom. Butan i propan prvi put su se prevozili morem 1930. godine bocama pod tlakom na malom broju brodova za opću upotrebu. Prvi pokušaj prijevoza LPG-a morem korištenjem namjenskog broda dogodio se 1913. godine, kada je brodogradilište Hawtgorn Leslie projektiralo i izgradilo m.v. *Agnita* [5]. Dvanaest okomito postavljenih zakovanih spremnika u skladište za teret omogućilo je brodu da nosi butan i sumpornu kiselinu. *Agnita* je bila u službi sve do 1941. godine, potopljena je nakon udara torpeda [5].



Slika 2. M.V. *Agnita* [8]

Krajem Drugog svjetskog rata, postojala je velika potražnja za transportom LPG-a između različitih obalnih regija Europe. Brojna brodogradilišta u Italiji, Švedskoj, Danskoj, Nizozemskoj i Francuskoj počela su graditi male, posebno dizajnirane LPG tankere pod tlakom. Važno je od tih tankera spomenuti talijanski *Mariotte*, švedski *Rasmus Tholstrup*, danski *Soerine Tholstrup*, nizozemski *Cap Carbon* te francuski *Cap Ferrat*. U Japanu je početkom 1960. godine došlo do znatnih potreba za obalnim prijevozom LPG-a i više od

130 malih brodova pod tlakom izgrađeno je u japanskim brodogradilištima za različite vlasnike [5].

Većina brodova izgrađenih u tom razdoblju imala je ukupni kapacitet ispod 2000 m<sup>3</sup> i bili su projektirani s minimalnom temperaturom tereta od -5°C za prijevoz butana, propana, butadiena i amonijaka na sobnoj temperaturi. Maksimalni radni tlak bio je između 17 i 18 bari. Pražnjenje se vršilo pomoću kompresora, ponekad uz pomoć pumpe za povišenje tlaka.

Kvaliteta tehnologije zavarivanja i raspoloživi materijali nisu dopuštali spremnike kapaciteta većeg od 600 m<sup>3</sup>, što je značilo da su brodovi morali biti opremljeni većim brojem manjih spremnika povezanih kompliciranom mrežom cjevovoda.

Međutim, potpuno stlačeni LPG brodovi bili su jedina vrsta dostupna do 1950. i postali su prilično popularni. Bili su to jednostavni pouzdani brodovi i uživali su dobru sigurnosnu evidenciju. Veća dostupnost niskotemperaturnog čelika, bolje poznavanje njegovog oblikovanja i zavarivanja te poboljšanje rashladnih postrojenja prikladnih za ugradnju na brodu, pomogli su razvoju različitih tipova brodova.

Kada se prevozi na nižoj temperaturi, pritisak tereta se smanjuje, a njegova specifična težina se povećava. Kako se tlak smanjuje, tankovi tereta ne zahtijevaju istu debljinu i posljedično se smanjuje njihova težina i težina njihovih nosača. Sve to omogućuje prijevoz većeg tereta za istu veličinu broda i stoga se može ostvariti veći приход [5].

Razvijanje tehnologije su se pojavili polutlačni brodovi. Rani modeli tog broda prevozili su teret pod tlakom između 5 i 9 bari, ali su njihove minimalne temperature bile ograničene na -5° do -10°C. To se ubrzo promijenilo kada je postala dostupna minimalna temperatura od -48°C. To je omogućilo novim brodovima da nose sve gore opisane proizvode pri tlaku gotovo njihovom atmosferskom [5].

Sada su bili sposobni za utovar potpuno ohlađenog tereta koji su mogli isprazniti na sobnoj temperaturi kroz sustav grijača tereta. To je znatno povećalo njihovu fleksibilnost i raspon tereta dostupnih za prijevoz. Većina tih brodova bila je opremljena za prijevoz dva, a ponekad i više potpuno odvojenih različitih proizvoda [5].

Prvi polutlačni brodovi pojavili su se krajem 1950-ih. Bili su to *Descartes* od 921 m<sup>3</sup> (prikazan na slici 3) izgrađen u Francuskoj, *Abbas* od 754 m<sup>3</sup> izgrađen u Velikoj Britaniji i *Lili Tholstrup* od 920 m<sup>3</sup> izgrađen u Danskoj.



**Slika 3.** Prvi polutlačni brod izgrađen u Francuskoj [9]

Ubrzo nakon toga uslijedili su potpuno rashlađeni brodovi. Mogli su transportirati sve iste proizvode pri tlaku blizu atmosferskog i pri istim niskim temperaturama. Budući da je njihov maksimalni tlak bio ograničen na 0,7 bari, težina njihovog spremnika tereta bila je znatno smanjena i veliki brodovi su postali izvedivi.



**Slika 4.** Potpuno rashlađen brod [10]

Prvi potpuno rashlađeni LPG brod izgrađen je 1961. godine u Japanu.

### 3.2. RAZVOJ LPG TANKERA

Šezdesetih godina prošlog stoljeća došlo je do vrlo brzog razvoja svih vrsta LPG tankera. Daljnji razvoj kvalitete čelika i tehnologije zavarivanja omogućio je povećanje veličine potpuno stlačenih teretnih tankova i mnogi brodovi u toj kategoriji izgrađeni su s kapacitetom od 3.000 do 5.000 m<sup>3</sup> čak i do 10.000 m<sup>3</sup> [5].

Moderni brodovi pod punim tlakom opremljeni su s nekoliko sferičnih ili cilindričnih spremnika s maksimalnim radnim tlakom od 17 ili 18 bari i minimalnom temperaturom od -5°C, što dodatno povećava njihovu fleksibilnost.

Neki brodovi mogu prevoziti dva različita proizvoda potpuno odvojena, a pražnjenje se vrši pomoću kompresora i centrifugalnih pumpi. Polutlačni brodovi povećali su svoje veličine na 20.000 ili čak 25.000 m<sup>3</sup>. Postali su iznimno fleksibilni, sposobni nositi mnogo različitih proizvoda, često nekoliko, potpuno odvojenih u isto vrijeme, pa čak i kemijske proizvode, kada se ukazala prilika [5].

#### 4. GRANICE OPTEREĆENJA TANKOVE TERETA

Poglavlje 15 Međunarodnog kodeksa za brodove za prijevoz ukapljenih plinova (eng. *International Gas Carrier Code*, IGC) prepoznaje veliki toplinski koeficijent ekspanzije ukapljenog plina i daje zahtjeve za maksimalne dopuštene granice opterećenja tankova tereta. Ovo je da se izbjegne punjenje spremnika tekućinom u uvjetima okolne vatre. Maksimalni volumen do kojeg se može napuniti bilo koji spremnik reguliran je sljedećom formulom [2]:

$$LL = FL \frac{\rho_R}{\rho_L} \quad (1)$$

Gdje je:

LL = granica punjenja izražena u postotku, najveći volumen tekućine u odnosu na volumen spremnika do kojeg se spremnik može napuniti

FL = ograničenje punjenja, skoro uvijek se uzima 98 posto osim ako se ne primjenjuju određene iznimke

$\rho_R$  = relativna gustoća tereta pri referentnoj temperaturi

$\rho_L$  = relativna gustoća tereta pri temperaturi i tlaku utovara

Referentna temperatura (u gornjem izrazu  $p_R$ ) definirana je kao temperatura koja odgovara tlaku pare tereta pri postavljenom tlaku sigurnosnih ventila. Neki brodovi pod tlakom sa tankovima tipa 'C' imaju tlak do oko 18 bari sa sigurnosnim ventilima koji su dizajnirani za ovaj tlak. Ova ograničenja opterećenja nameću znatno zatvaranje tereta za brodove pod punim tlakom koji krcaju teret kada rade u uvjetima okoline znatno ispod 45°C. Da bolje prikažemo ovo gore navedeno, prikazat ćemo primjerak:

Polutlačni brod koji puni propan na -42°C sa sigurnosnim ventilima postavljenim na 5 bari i nema ugrađen dodatni uređaj za rasterećenje tlaka. Ovdje, budući da nema dodatnog rasterećenja tlaka u skladu s IGC Kodeksom, referentna temperatura mora se uzeti kao temperatura koja odgovara tlaku pare pri zadanom tlaku sigurnosnih ventila, tj. temperaturi koja odgovara tlak zasićene pare (engl. *Saturated Vapor Pressure*, SVP) od 5+1=6 bara.

Referentna temperatura = + 8°C

Gustoća tekućeg propana na 8°C = 519 kg/m<sup>3</sup>

Temperatura pri ukrcaju = -42°C

Gustoća tekućeg propana na temperaturi od -42°C = 582 kg/m<sup>3</sup>

Tako se spremnik može napuniti do 87,4% volumena spremnika. [3]

## 5. PRIPREME PRIJE UKRCAJNE ILI ISKRCAJNE OPERACIJE

Prije početka bilo koje operacije prijenosa tereta, predviđeni postupci rukovanja teretom moraju se temeljito raspraviti na sastanku između odgovornog osoblja broda i terminala. Svrha sastanka je prvenstveno sastaviti odgovarajući plan tereta i provjeriti sigurnosne probleme. Nadalje, sastanak ima prednost jer se obje strane upoznaju s bitnim karakteristikama brodskih i obalnih sustava za rukovanje teretom. Na sastanku se treba raspraviti o predviđenim operativnim i sigurnosnim postupcima i zahtjevima. Konačno, sva ograničenja koja se moraju poštovati tijekom prijenosa trebaju biti zabilježena u pisanom obliku.

Napisani sporazumi bi trebali uključivati plan rukovanja teretom (uključujući stope prijenosa), komunikacijski postupci, signali za hitne slučajeve, postupak gašenja u hitnim slučajevima i koji se sustav koristiti odzračivanje spremnika. Sadržaj sastanka ovisit će o nizu okolnosti, ali najvažniji je [3]: imena i uloge osoblja terminala i broda koje će biti odgovorno za teret i operaciju prijenosa. Predstavnik terminala bi trebao provjeriti upute brodu prije dolaska tereta, dispozicije tereta i temperature dolaska tereta. Oni također provjeravaju jesu li obavljeni svi potrebni pregledi i ispitivanja brodske opreme.

Slično, brodski časnici se moraju uvjeriti da je sva relevantna terminalna oprema zadovoljavajuća i da su obavljene sve odgovarajuće inspekcijske provjere.

Predstavnici terminala, i gdje je potrebno, carina i neovisni nadzornici bi trebali biti obaviješteni o podacima o tanku tereta, to jest podaci o temperaturi, pritisak tankova, prisutna tekućina u tankovima, sastav pare u spremniku, ukupna količina tereta na brodu.

Brod i terminal trebaju raspraviti i pismeno dogovoriti količinu i vrstu tereta koji se mora utovariti ili iskrcavati te kojim redoslijedom te operacije mora obaviti. Također trebaju dogovoriti predviđenu brzinu prijenosa, predviđenu brzinu ispuštanja, i raspodjelu spremnika.

Operaciju prijenosa tereta treba planirati i pismeno potvrditi. Stavke koje treba obraditi trebaju uključivati:

- Redoslijed utovara ili istovara
- Ukupne količine tereta koje treba prevesti
- Redoslijed pražnjenja spremnika
- Predviđene brzine prijenosa
- Očekivane temperature i tlakovi prijenosa

- Korištenje povratnog voda pare

Istodobno rukovanje teretom i balastom, u svrhu opterećenja i stabilnosti broda, također treba zabilježiti na planu tereta.

Prethodna tri tereta koja je prevezio brod i relevantne datume treba zabilježiti kako bi se identificirali i procijenili bilo koji mogući problemi kontaminacije tereta, osobito nakon amonijaka. Treba postaviti odgovarajuće tablice s podacima o teretu i trebaju biti istaknuti na vidnim mjestima na brodu.

Posebnu pozornost treba posvetiti pregledu propisa o lukama i pristaništima, operativnim ograničenjima terminala, protupožarnim mogućnostima i drugim hitnim slučajevima.

Prije bilo kakvog prijenosa tereta, sadržaj kisika u parama broskog tanka tereta trebao bi biti pažljivo provjeren. Sadržaj kisika ne smije biti veći od 5 posto, a obično se zahtijeva da ne bude više od dva posto po volumenu u spremnicima koji sadrže samo paru. Na primjer, proizvodi kao što su butadien i vinil-klorid, koji mogu reagirati s kisikom tvore nestabilne spojeve, zahtijevaju maksimalnu koncentraciju kisika od 0,2 posto volumena, odnosno 0,1 posto volumena [3].

Sve radnje trebaju biti pod stalnim nadzorom iskusnog broskog i obalnog osoblja. Ovo osoblje mora biti upoznato s detaljima, opasnostima i karakteristikama tereta kojima se rukuje i biti sposoban osigurati da takva operacija može biti sigurno i učinkovito dovršena.

Sredstva za pouzdanu komunikaciju (kao što su odvojeni telefon, prijenosni radio ili VHF) između broda i terminala trebaju biti osigurana cijelo vrijeme tijekom teretnih operacija. Prije početka rada potrebno je dogovoriti maksimalne stope prijenosa tereta. [3]



## 6. INSTRUMENTI ZA MJERENJE

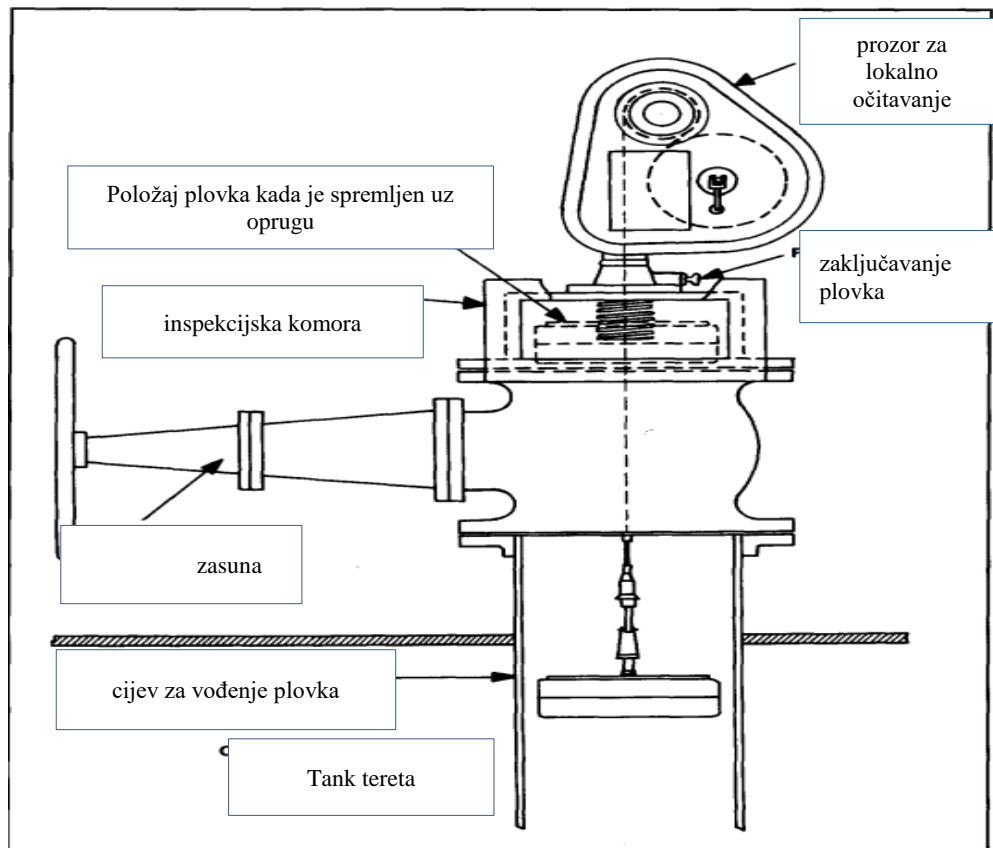
IGC kodeks i pravila klasifikacijskog društva zahtijevaju da svaki spremnik tereta bude opremljen sa barem jednim mjeračem koji će mjeriti razinu tekućine. Određeni tipovi mjernih sustava su potrebni za određenu vrstu tereta kako je definirano u poglavlju 19 IGC kodeksa. IMO klasifikacija dijeli mjerne sustave na [2]:

- Neizravni sustavi — to mogu biti metode vaganja ili mjerači protoka
- Zatvoreni uređaji koji ne prodiru u tank tereta — ovdje se koriste ultrazvučni uređaji ili se mogu koristiti izvori radio izotopa
- Zatvoreni uređaji koji prodiru u spremnik tereta — mjerači sa plovkom i cijevni mjehurićni indikatori
- Ograničeni uređaji koji prodiru u spremnik, ali ispuštaju male količine tekućine ili pare u atmosferu kada se koriste, kao što su fiksni ili klizno-cijevni mjerači. Kada nije u upotrebi, ovaj uređaj treba držati potpuno zatvorenim.

U trgovini LPG-om najčešće vrste mjerenja razine su posljednje dvije opisane, dok u trgovini LNG-om uobičajeno su zatvoreni uređaji. [3]

### 6.1. MJERAČI S PLOVKOM

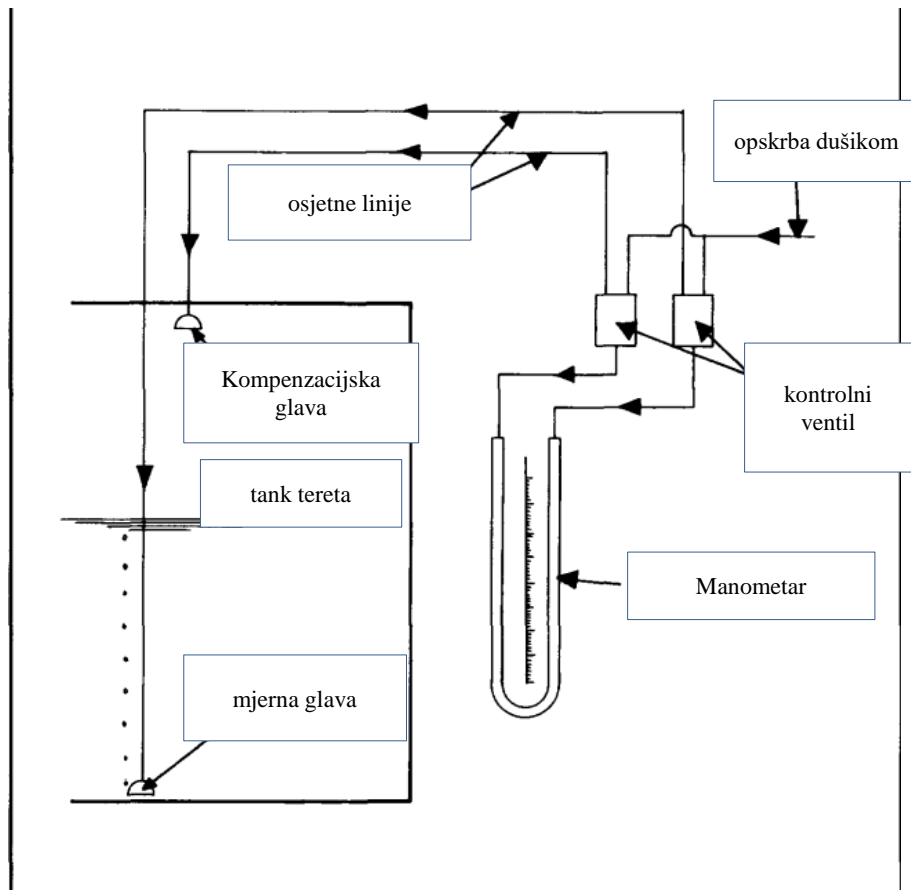
Mjerilo s plovkom se često koristi na svim brodovima za prijevoz plina. Sastoji se od plovke čiji je pokazni uređaj pričvršćen trakom, pokazni uređaj se može postaviti za lokalno i daljinsko očitavanje. Slika 5 prikazuje tipično mjerilo s plovkom ugrađeno u cijevku. Alternativno se mogu postaviti žice za navođenje. Ovaj tip mjerila ima zasune za izolaciju tako da se plovak može servisirati u sigurnoj atmosferi. Plovak se mora podići od razine tekućine kada se ne koristi; ako se ostavi dolje, tekućina prska, dok se brod nalazi na moru, oštetit će se uređaj za zatezanje trake. Mjerni uređaji s plovkom ne mogu normalno registrirati razinu tekućine manju od deset centimetara od dna spremnika. [3]



**Slika 5.** Plovak za mjerenje razine tekućine [3]

## 6.2. MJERAČI S MJEHURIĆIMA DUŠIKA

Mjerači s mjehurićima dušika mjere tlak potreban za istiskivanje tekućeg tereta iz cijevi malog provrta postavljenog okomito u spremnik. Uvodi se dovoljan tlak dušika u cijevi da istisne tekućinu na način da se formiraju mjehuriće na dnu. Pritisak potreban za to se mjeri i to je funkcija razine i gustoće tekućine. Za terete poznate gustoće očitavanje razine dobiva se izravno. Ugradnjom dviju takvih cijevi, jednu uz drugu, sa svojim donjim ekstremitetima na poznatoj okomitoj udaljenosti, može se odrediti i gustoća tereta. Slika 6 prikazuje princip mjerača mjehurića. Upotreba takvih instrumenata tijekom prijevoza etilena nije preporučena. Etilen ima strogu specifikaciju onečišćenja dušikom i njegovom upotrebom bi se mogao oštetiti teret. [3]



**Slika 6.** Mjerači s mjehurićima dušika [3]

### 6.3. MJERAČI DIFERENCIJALNOG TLAKA

Diferencijalni mjerači tlaka rade na principu razlikama između tlaka tekućine i pare [3]. Signalne linije za instrument obično se čiste inertnim plinom. Ova vrsta mjerača može se koristiti samo na brodovima kada je spremnik tereta smješten potpuno iznad palube, dakle takva mjerna oprema općenito se nalazi u uporabi na obali u terminalnim spremnicima.

## 7. PRIMJER IZRAČUNA TERETA NA LPG BRODU

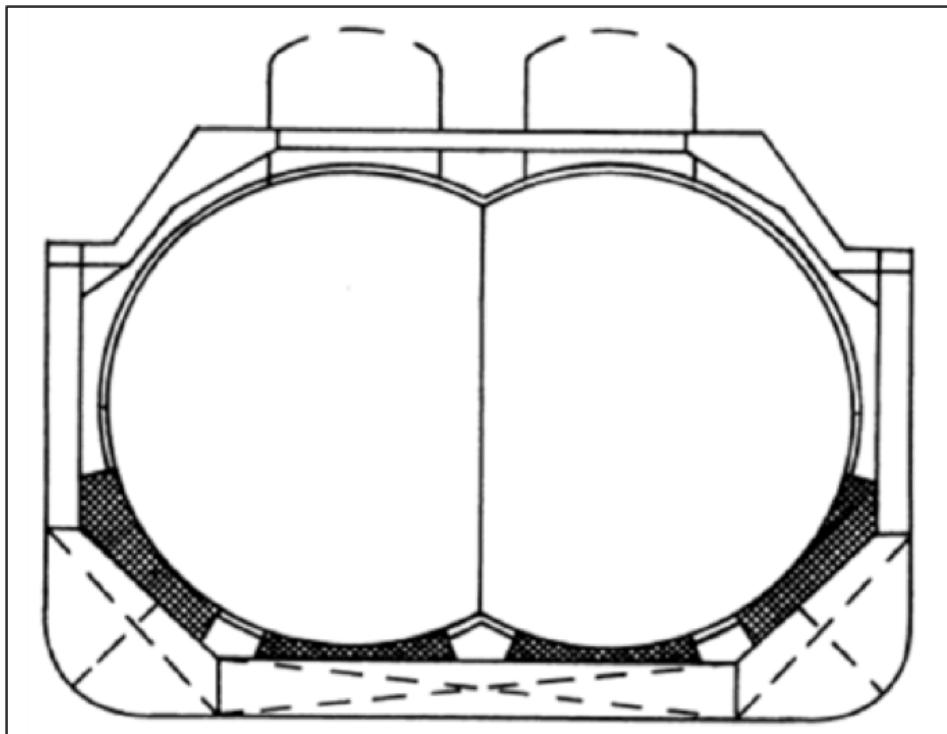
Za pokazati izračun tereta, koristit će se primjer polutlačnog LPG broda, čije karakteristike se spominju dolje [1]:

Bruto tonaža	2796
Neto tonaža	886
Dužina preko svega	84,60 m
Dužina među perpendikularima	78,60 m
Širina	14,50 m
Visina	8,80 m
Ljetni gaz	6,70 m
Nosivost	3659 MT

Ovo plovilo ima 3 nezavisna tanka tipa "C".

Spremnici br. 1 i 3 su uzdužni bilobularni, te imaju lijevu i desnu stranu, kao što se prikazuje na slici 7.

Spremnik br. 2 je poprečni cilindričan. Njihovi volumeni su prikazani u tablici 2:



Slika 7. Presjek bilobularnog tanka [3]

**Tablica 2.** Kapaciteti tankova broda

<b>Tank broj</b>	<b>Kapacitet</b>
Tank no. 1 P	535,680 m <sup>3</sup>
Tank no. 1 S	536,600 m <sup>3</sup>
Tank no. 2	442,050 m <sup>3</sup>
Tank no. 3 P	881,890 m <sup>3</sup>
Tank no. 3 S	881,410 m <sup>3</sup>

U ovim tankovima, maksimalni tlak je 7 barg<sup>1</sup>, minimalna temperatura je -48°C, te maksimalna gustoća je 0,97.

U slučaju ukrcaja i iskrcaja, postoji obračun tereta „prije“ i obračun tereta „poslije“. Razlika između njih će biti ukupni teret koji je utovaren/iskrcan. Za svaki proračun, teret treba izračunati u tekućem i u plinskom stanju. Počet ćemo s izračunom utovara u luci Huelva (Španjolska)

## **7.1. PRIJE UKRCAJA**

Prije ukrcaja izrađeni su sljedeći podaci: gaz, temperatura i tlak u tankovima (para), prethodni proizvod tereta. Prethodni teret bio je butan (Molekularna masa: 58,12 kg/mol).

### **7.1.1. Tekuća faza**

U spremnicima nema tekućine. To znači da u ovoj situaciji neće biti tereta u tekućoj fazi.

### **7.1.2. Parna faza**

Para ima relativni tlak (relativni tlak ne uzima u obzir atmosferski tlak) i temperature su prikazani u tablicu broj 3:

---

<sup>1</sup> Tlak u tankovima, tkz. relativni tlak, se izražaje kao *bar gauge* (barg), za razliku od apsolutnog tlaka koji se izražaje kao *bar absolute* (bar a) i koji je zbroj relativnog tlaka u tanku plus atmosferskog tlaka.

**Tablica 3.** Opći podaci za tankove

<b>Tank no.</b>	<b>1P</b>	<b>1S</b>	<b>2</b>	<b>3P</b>	<b>3S</b>
Relativni tlak (bar)	0,06	0,06	0,04	0,05	0,05
Temperatura (°C)	17,0	17,0	17,0	17,0	17,0

Kako u ovom stanju nema tekućine, cijeli volumen spremnika zauzima para. Vrijednosti volumena za svaki spremnik navedene su na početku dokumenta. Ali ovi volumeni su geometrijski, s obzirom na to da materijal ne reagira na temperaturu tereta. Zbog temperature treba uzeti u obzir faktor skupljanja. Može ga se dobiti iz tablice broj 4 [1]:

**Tablica 4.** Faktor skupljanja [1]

<b>Temperatura (°C)</b>	<b>Faktor skupljanja</b>	<b>Temperatura (°C)</b>	<b>Faktor skupljanja</b>
-25	0,999094	3	0,999657
-24	0,999114	4	0,999678
-23	0,999134	5	0,999698
-22	0,999154	6	0,999718
-21	0,999174	7	0,999738
-20	0,999194	8	0,999758
-19	0,999214	9	0,999778
-18	0,999234	10	0,999798
-17	0,999255	11	0,999819
-16	0,999275	12	0,999839
-15	0,999295	13	0,999859
-14	0,999315	14	0,999879
-13	0,999335	15	0,999899
-12	0,999355	16	0,999919
-11	0,999375	17	0,999939
-10	0,999396	18	0,999960
-9	0,999416	19	0,999980

Temperatura (°C)	Faktor skupljanja	Temperatura (°C)	Faktor skupljanja
-8	0,999436	20	1,000000
-7	0,999456	21	1,000020
-6	0,999476	22	1,000040
-5	0,999496	23	1,000060
-4	0,999516	24	1,000080
-3	0,999537	25	1,000101
-2	0,999557	26	1,000121
-1	0,999577	27	1,000141
0	0,999597	28	1,000161
1	0,999617	29	1,000181
2	0,999637	30	1,000201

Stvarni volumen za danu temperaturu bit će geometrijski volumen pomnožen s faktorom skupljanja prikazano u tablici broj 5.

**Tablica 5.** Izračun volumena

Tank no	1P	1S	2	3P	3S
Relativni tlak (barg)	0,06	0,06	0,04	0,05	0,05
Temperatura (°C)	17,0	17,0	17,0	17,0	17,0
Volumen (m <sup>3</sup> )	535,680	536,600	442,050	881,890	881,410
Faktor skupljanja	0,999939	0,999939	0,999939	0,999939	0,999939
Volumen na temperaturi (m <sup>3</sup> )	535,647	536,567	442,023	881,836	881,356

Poznavajući volumen pri zadanoj temperaturi, moramo znati faktor gustoće pare (engl. *Vapor Density Factor*, VDF) kako bismo kasnije mogli izračunati težinu pare u vakuumu. Formula koju koristimo za ovo bit će:

$$VDF = \frac{Mw}{22.4136} * \frac{(P + AP)}{AP} * \frac{273.15}{(273.15 + T)} \quad (2)$$

Gdje je:

Mw- Molekularna težina (kg/mol)

P- Tlak pare (barg)

AP- Atmosferski tlak (bar)

T- Temperatura pare (°C)

U našem primjeru, molekularna težina može se dobiti iz tablice broj 6 [1]:

**Tablica 6.** Molekularna težina

<b>Proizvod</b>	<b>Molekularna težina (kg/mol)</b>
Butan	58,12
Propan	44,10
Butilen	56,11
Propilen	42,08
Butadien	54,10
VCM	62,50
Amonijak	17,03
Zrak	28,96
Dušik	28,01

Atmosferski tlak treba uzeti sa barometra na brodu. U našem primjeru smatra se da je 1,013 bara.



**Tablica 7.** Završetak izračuna

Tank no	1P	1S	2	3P	3S
Relativni tlak (barg)	0,06	0,06	0,04	0,05	0,05
Temperatura (°C)	17,0	17,0	17,0	17,0	17,0
Volumen (m <sup>3</sup> )	535,680	536,600	442,050	881,890	881,410
Faktor skupljanja	0,999939	0,999939	0,999939	0,999939	0,999939
Volumen na temperaturi (m <sup>3</sup> )	535,647	536,567	442,023	881,836	881,356
VDF (kg/m <sup>3</sup> )	2,58573	2,58573	2,53753	2,56163	2,56163
Težina u vakuumu (m. tona)	1,385	1,387	1,122	2,259	2,258

Zbrajajući sve težine u svakom spremniku zajedno, izračunat ćemo težinu pare u vakuumu: težina pare butana u vakuumu iznosi 8,411 metričkih tona.

## 7.2. POSLIJE UKRCAJA

Nakon završetka utovara, prvi časnik i nadzornik će prikupiti različite podatke o teretu: sondiranje za svaki tank, temperaturu tekućine, temperaturu i tlak pare te konačni gaz.

Od unajmljivača bismo trebali dobiti informacije o teretu, uključujući gustoću tereta na 15°C. U našem slučaju ta gustoća iznosi 0,5879 t/m<sup>3</sup>.

Također se čitaju gazove te se izračunava trim. U našem primjeru, gaz na pramcu je 5,64 m, a gaz na krmi 6,06 m, stoga je trim 0.42 m prema krmi.

Za izračun količine tereta koji je na brodu nakon utovara, izračuni se moraju napraviti odvojeno za tekuću i parnu fazu [1].

### 7.2.1. Tekuća faza

Temperature i opaženo sondiranje tekućeg tereta obilježe se na sljedeći način u tablici broj 8:

**Tablica 8.** Početak izračuna poslije ukrcaja

Tank no.	1P	1S	2	3P	3S
Temperatura tekućine (°C)	23,1	23,2	23,5	22,8	22,8
Promatrano sondiranje (mm)	7150	7145	6680	7152	7154

Ovo opaženo sondiranje treba ispraviti za trim i za temperaturu. Korekcija pomoću trima mora se izvršiti jer razina unutar spremnika se može promijeniti kada postoje trim. Ova korekcija će biti drugačija za svaku razinu tekućine u tanku zbog oblike tankova.

S ispravljenim sondiranjem možemo ući u kalibracijske tablice spremnika i saznati volumen u kubnim metrima za svaki spremnik. Ovaj volumen treba korigirati faktorom skupljanja kao što je prethodno objašnjeno.

Za sljedeći korak, trebamo izračunati volumen na 15°C, što je standardna temperatura. Da bismo to postigli potrebno je koristiti tablicu 54B Američkog društva za testiranje i materijale (engl. *American Society for Testing and Materials*, ASTM) u koju treba ući s gustoćom tereta na 15°C, a mjerenjem temperature tekućine dobit ćemo faktor korekcije volumena (eng. *Volume Correction Factor*, VCF) i primijeniti ga na volumen pri temperaturi.

Sada samo trebamo pomnožiti ovaj volumen na 15° C s gustoćom na 15° C (u vakuumu) i dobit ćemo masu u svakom spremniku. Ovo je prikazano u tablici broj 9:

**Tablica 9.** Izračun težine u vakuumu nakon ukrcaja

Tank broj.	1P	1S	2	3P	3S
------------	----	----	---	----	----

<b>Tank broj.</b>	<b>1P</b>	<b>1S</b>	<b>2</b>	<b>3P</b>	<b>3S</b>
Temperatura tekućine (°C)	23,1	23,3	23,5	22,8	22,8
Promatrano sondiranje (mm)	7150	7145	6680	7152	7154
Korekcija za temperaturu (mm)	-3	-3	-3	-3	-3
Korekcija za trim (mm)	+6	+6	0	+31	+31
Ispravljeno sondiranje (mm)	7153	7148	6677	7180	7182
Tablični volumen (m <sup>3</sup> )	509,804	510,490	423,063	843,951	843,239
Faktor skupljanja	1,000062	1,000066	1,000071	1,000056	1,000056
Volumen na temperaturi (m <sup>3</sup> )	509,964	510,524	423,093	843,951	843,286
VCF (od ASTM 54B)	0,984	0,984	0,984	0,985	0,985
Volumen na 15°C (m <sup>3</sup> )	501,804	502,355	416,324	831,338	830,637
Gustoća na 15°C (vakuumu) (t/m <sup>3</sup> )	0,5879	0,5879	0,5879	0,5879	0,5879

Tank broj.	1P	1S	2	3P	3S
Težina na 15C (vakuumu) (ton)	295,011	295,335	244,757	488,744	488,331

Zbrajanjem svih težina, dobivamo sljedeće: Težina tekućine butana u vakuumu iznosi 1.812,177 metričkih tona.

### 7.2.2. Parna faza

Parna faza izračunat će se kako je prethodno objašnjeno, uzimajući u obzir da je volumen koji zauzima para razlika između ukupnog volumena spremnika i tabličnog volumena koji zauzima tekućina. Trebali bismo uzeti tablični volumen koji zauzima tekućina i zatim primijeniti faktor skupljanja.

**Tablica 10.** Izračun težine u vakuumu za parnu fazu

Tank broj.	1P	1S	2	3P	3S
Relativni tlak (bar)	2,37	2,37	2,34	2,53	2,53
Temperatura (°C)	18,2	18,3	17,4	18,0	18,4
Volumen (m <sup>3</sup> )	25,748	26,110	18,987	38,018	38,250
Faktor skupljanja	0,999964	0,999966	0,999947	0,999960	0,999968
Volumen na temperaturi (m <sup>3</sup> )	25,747	26,109	18,986	37,937	38,170
Faktor gustoće pare (kg/m <sup>3</sup> )	8,11882	8,11603	8,06898	8,50864	8,49697

<b>Tank broj.</b>	<b>1P</b>	<b>1S</b>	<b>2</b>	<b>3P</b>	<b>3S</b>
Težina u vakuumu (ton)	0,209	0,212	0,153	0,323	0,324

U tablici 10 se prikazuje izračun težine tereta za parnu fazu. Težina pare butana u vakuumu je 1,221 metričke tone.

I tako će ukupna masa tereta u vakuumu biti kombinacija tekuće i parne faze: 1813,398 tona (nakon utovara). Iz ove vrijednosti treba ukloniti količinu tereta kojeg smo imali prije utovara i dobit ćemo stvarnu količinu utovarenog tereta:

$$1813,398 - 8,411 = 1804,987 \text{ tona} \quad (3)$$

Ako želimo dati i podatke tereta u zraku, umjesto u vakuumu, trebamo primijeniti faktor koji ćemo pronaći u ASTM tablici 56. Faktor u našem primjeru, s gustoćom na 15°C od 0,5879, bit će 0,99805, pa će konačna težina utovarena tereta u zraku biti: 1801,468 metričkih tona.

## 8. ZAKLJUČAK

LPG industrija od njenog začeća 1920. godine u konstantnom je razvoju. Razlog tome je činjenica da je LPG jedan od najčistijih goriva dostupnih za domaće, komercijalno ili industrijsko tržište, zbog izuzetnog malog sadržaja sumpora.

Posebna se važnost stavlja na rasprave prije bilo koje operacije tereta, tako da se može bolje i što jasnije razjasniti i isplanirati svi postupci koji se moraju poduzeti sa teretom prije ukrcaja, tijekom prijevoza i poslije iskrcaja. Sve radnje sa teretom moraju biti pod stalnim nadzorom iskusnog brodskeg i oblanog osoblja. Ovo osoblje mora biti upoznati sa svim karakteristikama tereta i opasnosti koje mogu nastati rukovanjem takvim teretom.

Tijekom prijevoza moramo konstantno provjeravati razinu tekućine u tankovima tereta zbog toga koristimo razne instrumente za mjerenje razine tekućine koji zahtjevaju IGC kodeks. Možemo matematičkim načinom izračunati maksimalni volumen do kojeg se može napuniti bilo koji spremnik; to je prikazano u poglavlju 4 ovog rada.

Važno je napomenuti da postoji poslovna praksa u industriji nafte i plina koji razlikuje količinske vrijednosti za težinu u vakuumu i težine u zraku. Kada se proizvod važe u stvarnom svijetu, proces vaganja može zanemariti činjenicom da proizvod istiskuje okolni zrak i stoga se dobiva i bilježi smanjenje vrijednosti težine. Bitno je znati da i plin/para ima svoju težinu koju moramo uključiti u izračunu.

LPG industrija će se nastaviti razvijati i rasti. To možemo zaključiti s podatkom danim u uvodu ovog rada, gdje se navodi da će do 2028. godine LPG industrija doživjeti izuzeto veliki porast; od otprilike 65% od 2020.godine.

## LITERATURA

- [1] Cargo Handling Manual LPG/C „Becquer“, Gasnaval: Bilbao, 2001.
- [2] International code for the construction and equipment of ships carrying liquefied gases in bulk (IGC Code). IMO: London, 2016.
- [3] McGuire i White. Liquefied gas handling principles on ship and in terminals. 3. izd. Witherby & Company Limited: London
- [4] <https://www.fortunebusinessinsights.com/lpg-liquefied-petroleum-gas-market-106373> (pristupljeno 24.01.2023)
- [5] Vaudolon, A. Liquefied Gases, marine transportation and storage. 1. izd. Witherby & Company Limited: London, 2000.
- [6] [https://puc.overheid.nl/nsi/doc/PUC\\_2389\\_14/7/](https://puc.overheid.nl/nsi/doc/PUC_2389_14/7/) (pristupljeno 05.02.2023)
- [7] <https://www.vesselfinder.com/ship-photos/892373> (pristupljeno 22.12.2022)
- [8] m.v. Agnita <https://www.helderline.com/tanker/agnita> (pristupljeno 24.12.2022)
- [9] <https://www.gazocean.com/en/history/> (pristupljeno 05.01.2023)
- [10] <http://www.liquefiedgascarrier.com/Fully-Refrigerated-Ships.html> (pristupljeno 06.01.2023)

## POPIS SLIKA

Slika 1. LPG brod .....	2
Slika 2. M.V. <i>Agnita</i> .....	4
Slika 3. Prvi polutlačni brod izgrađen u Francuskoj .....	6
Slika 4. Potpuno rashlađen brod .....	6
Slika 5. Plovak za mjerenje razine tekućine .....	13
Slika 6. Mjerači s mjehurićima dušika .....	14
Slika 7. Presjek bilobularnog tanka .....	15



## POPIS TABLICA

Tablica 1. Fizikalna svojstva nekih ukapljenih plinova .....	3
Tablica 2. Kapaciteti tankova broda .....	16
Tablica 3. Opći podaci za tankove.....	17
Tablica 4. Faktor skupljanja .....	17
Tablica 5. Izračun volumena .....	18
Tablica 6. Molekularna težina .....	19
Tablica 7. Završetak izračuna.....	20
Tablica 8. Početak izračuna poslije ukrcaja.....	21
Tablica 9. Izračun težine u vakuumu nakon ukrcaja .....	21
Tablica 10. Izračun težine u vakuumu za parnu fazu .....	23