

Sklop za solarno punjenje baterija s mogućnosti regulacije prema izvoru svjetlosti

Vidović, Ante

Undergraduate thesis / Završni rad

2020

Degree Grantor / Ustanova koja je dodijelila akademski / stručni stupanj: **University of Split, Faculty of Maritime Studies / Sveučilište u Splitu, Pomorski fakultet**

Permanent link / Trajna poveznica: <https://um.nsk.hr/um:nbn:hr:164:501958>

Rights / Prava: [In copyright](#)/[Zaštićeno autorskim pravom.](#)

Download date / Datum preuzimanja: **2024-10-05**

Repository / Repozitorij:

[Repository - Faculty of Maritime Studies - Split -
Repository - Faculty of Maritime Studies Split for
permanent storage and preservation of digital
resources of the institution](#)



UNIVERSITY OF SPLIT



SVEUČILIŠTE U SPLITU
POMORSKI FAKULTET U SPLITU

ANTE VIDOVIĆ

SKLOP ZA SOLARNO PUNJENJE
BATERIJA S MOGUĆNOSTI REGULACIJE
PREMA IZVORU SVJETLOSTI

ZAVRŠNI RAD

SPLIT, 2020.

**SVEUČILIŠTE U SPLITU
POMORSKI FAKULTET U SPLITU**

**STUDIJ: POMORSKE ELEKTROTEHNIČKE I INFORMATIČKE
TEHNOLOGIJE**

**SKLOP ZA SOLARNO PUNJENJE
BATERIJA S MOGUĆNOSTI REGULACIJE
PREMA IZVORU SVJETLOSTI**

ZAVRŠNI RAD

MENTOR:

Dr. sc. Joško Šoda

STUDENT:

**Ante Vidović
(MB: 0171269614)**

SPLIT, 2020.

SAŽETAK

Fotonaponsko iskorištenje energije Sunca podrazumijeva izravno pretvaranje u toplinsku ili električnu energiju. Fotonaponski paneli su uređaji koji se najčešće koriste za stvaranje električne energije. Na taj način dobivenu energiju istosmjernog napona može se koristiti za napajanje rasvjete, ventilacije i drugih električnih potrošača. Energija se može sakupiti i skladištiti u akumulatorima. Cilj ovog rada je izrada modela prediktivnog upravljanja položajem fotonaponskog polja na dvoosnom sustavu za praćenje Sunca. Sustav prati najveći izvor svjetlosti uz pomoć H-mosta, dva DC motora koji ga rotiraju za x- i y- os. Intenzitet i smjer svjetla očitavaju četiri LDR, po dva za svaku stranu. Svrha predstavljenog modela je opskrba električnom energijom na mjestima gdje nije razvijena elektroenergetska infrastruktura.

Ključne riječi : *dvoosni sustav praćenja, H-most, DC-motor, LDR, solarni panel*

ABSTRACT

Photovoltaic utilization of solar energy involves direct conversion into heat or electricity. Photovoltaic panels are devices that are most commonly used to generate electricity. The DC energy obtained in this way can be used to supply lighting, ventilation and other electrical consumers. Energy can be collected and stored in batteries. The aim of this paper is to develop a model of predictive control of the position of a photovoltaic field on a biaxial solar tracking system. The system monitors the largest light source with the help of an H-bridge, two DC motors that rotate it by the x- and y-axis. The intensity and direction of the light are read by four LDRs, two for each side. The purpose of the presented model is the supply of electricity in places where the electricity infrastructure is not developed.

Key words : *bial-axis tracking system, H-bridge, DC-motor, LDR, solar panel*

Sadržaj

1	UVOD	1
2	ZNAČAJ I KORIŠTENJE ENERGIJE SUNCA	2
2.1	. Energija Sunčeva zračenja.....	2
2.2	Povijest korištenja energije Sunca.....	3
2.3	Hrvatska i obnovljivi izvori energije	4
2.4	Solarni panel	6
2.5	Utjecaj fotonaponskih sustava na brodovima.....	8
3	REALIZACIJA SUSTAVA ZA SOLARNO PRAĆENJE.....	12
3.1	Električna shema sustava.....	14
3.2	Primjena komponenti.....	15
3.3	Senzori LDR (Light dependant resistor).....	15
3.4	H-most	16
3.5	Upravljanje DC motorom	18
3.6	Integrirani krug (LM324)	19
3.7	Izvedba makete sklopa.....	20
3.8	Izrada makete sklopa	22
4	ZAKLJUČAK	25
5	LITERATURA	26
6	DODATAK (Popis slika)	28
7	DODATAK (POPIS TABLICA)	30

1 UVOD

U današnje vrijeme sve više se teži ekološkoj proizvodnji energije iz obnovljivih izvora energije. Obnovljivi izvori energije su izvori energije koji se dobivaju iz prirode te se mogu obnovljati. Najčešće se koriste energija Sunca, vjetra i vode. Većina tehnologije obnovljivih izvora energije se na direktan ili indirektan način napaja iz Sunca. Uzimajući u obzir negativan utjecaj fosilnih goriva na okoliš potrebno je okrenuti se čistim i obnovljivim izvorima energije.

Rješenje u prikupljanju sunčeve energije dostupno je u obliku fotonaponskih sustava, koji globalno sunčevo zračenje pretvaraju u električnu energiju. U radu se predstavlja dvo-osni sustav za praćenje pozicije Sunca i prikupljanje energije zračenja, preko fotonaponskih panela, koja se sprema u akumulatorske baterije. Predstavljeni sustav omogućava da maksimalno iskorištavanje sunčevo zračenje, te se tako optimizira proizvodnja električne energije kako na kopnu tako i na plovilima.

Rad je podijeljen u tri cjeline; uvod, razrada teme i zaključak. U uvodu se opisuje problem i predmet rada te svrha istraživanja rada.

U drugome dijelu rada predstavlja se povijest i važnost obnovljivih izvora isto kao i značaj obnovljivih izvora energije u RH te kako i koliko su rasprostranjeni i koliko se ulaže u razvoj tehnoloških i energetske inovacije.

U trećem dijelu identificirani su temeljni elementi solarnog utjecaja tehničkim dijelom rada : dijelovi konfiguracije, el. shemom i el. komponentama sklopa te su na kraju izneseni temeljni zaključci

2 ZNAČAJ I KORIŠTENJE ENERGIJE SUNCA

2.1 Energija Sunčeva zračenja

Neposredno ili posredno, Sunce je izvor gotovo sve raspoložive energije na Zemlji. Solarna energija je obnovljivi izvor energije jer se ne može potrošiti poput fosilnih goriva. Ona je ujedno i izvor je energije za gotovo sve druge obnovljive izvore energije poput energije vjetrova, energije valova, energije plime i oseke, hidroenergije, i energije biomase. Intenzitet Sunčeva zračenja ovisi o geografskoj širini, godišnjem dobu i dužini dana, a mijenja se tijekom jedne godine zbog promjena udaljenosti Zemlje od Sunca. Jedan dio Sunčevog zračenja apsorbiraju atmosferski plinovi (kisik, vodena para, ugljikov dioksid), jedan dio se reflektira od molekula plinova i čestica prašine natrag u svemir, konačno jedan dio prolazi kroz Zemljinu atmosferu i stiže do Zemljine površine. Dodatno, atmosferske prilike (vedro vrijeme, poluoblačno, oblačno), zagađenost atmosfere i nadmorska visina izravno utječu na smanjenje intenziteta sunčevog zračenja koji se detektira na Zemljinoj površini. Temperatura Sunčeva središta iznosi 15 milijuna °C. U takvim uvjetima, 600 milijuna tona atoma vodika međusobno se sudara svake sekunde pri čemu nastaje helij, uz oslobađanje ogromne količine energije, koja se u obliku elektromagnetnog, svjetlosnog, toplinskog, rentgenskog zračenja širi u svemir. Nuklearna fuzija odvija se na Suncu već oko 5 milijardi godina, kolika je njegova procijenjena starost, a prema raspoloživim zalihama vodika može se izračunati da će se nastaviti još otprilike 5 milijardi godina. Ukupna količina energije koju Sunce zrači u svemir iznosi $3,8 \times 10^{26}$ W, a samo jedan njegov manji dio dolazi i do Zemlje. Bez obzira na tu činjenicu, i dalje je riječ o golemim količinama dostupne energije. Ipak, u bliskoj se budućnosti ne može očekivati znatnije zadovoljenje energetske potrebe čovječanstva direktno iz energije sunčeva zračenja. Razloga za to je nekoliko: energija sunčeva zračenja ima malu gustoću energetske toke, tijekom dana intenzitet zračenja značajno oscilira, zračenje ovisi i o klimatskim uvjetima, intenzitet zračenja se u pravilu poklapa s intenzitetom potrošnje – dnevne potrebe, energija se ne može skladištiti, i u usporedbi s ostalim izvorima energije nije ekonomična. S druge strane, sunčeva energija može se izravno pretvarati u iskoristive oblike energije - u toplinsku energiju ili u električnu energiju. (Zelenko, I., *Obnovljivi.hr*, 2015)

Osnovni principi direktnog iskorištavanja energije Sunca su :

- Solarni paneli ili kolektori – solarna energija se pretvara u toplinsku energiju.
- Fokusiranje solarne energije – upotreba u velikim energetske postrojenjima.
- Solarne ćelije – pretvaranje solarne energije izravno u električnu energiju.

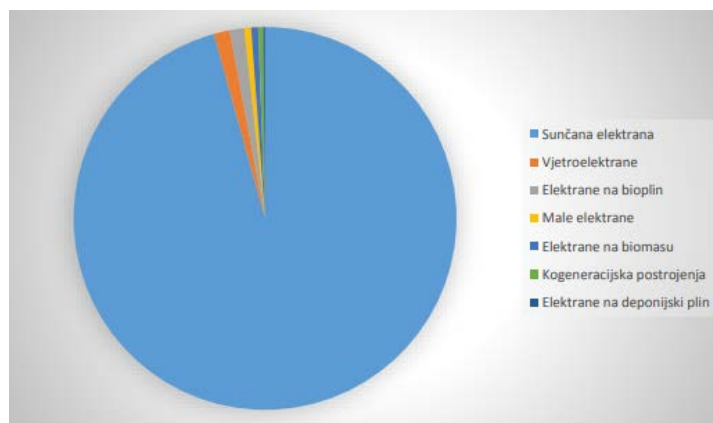
2.2 Povijest korištenja energije Sunca

Prvi zapisi o iskorištavanju energije Sunca datiraju još iz 7. st. pr. Kr. Prvi i vjerojatno najpoznatiji oblik upotrebljavanja Sunca za dobivanje nekog korisnog oblika energije je dobivanje vatre. Drevni Kinezi, Grci, Inke i Rimljani, koristili su zakrivljena ogledala pomoću kojih su mogli koncentrirati Sunčeve zrake na bilo čemu lako zapaljivom i zapaliti predmet u trenu. Stari Grci koristili su reflektirajuća svojstva štitova načinjenih od bronce fokusirajući Sunčeve zrake kako bi zapalili drvene brodove. Tijekom 18. stoljeća povećala se upotreba stakla i ljudi su polako postajali svjesni sposobnosti hvatanja topline. U to vrijeme znanstvenici su krenuli sa istraživanjima kako „zarobiti toplinu putem stakla“ radi prikupljanja energije dobivene od Sunca. Godine 1816., Robert Stirling izumio je stroj koji je nazvao Heat Economiser (regenerator), uređaj za poboljšanje toplinske učinkovitosti u različitim procesima. Taj motor se kasnije počinje koristiti u solarnoj termalnoj industriji koja iskorištava sunčevu toplinsku energiju za proizvodnju električne energije. Prijelomno otkriće u napretku solarne tehnologije svakako je otkriće Edmonda Becquerela koji je 1839. godine otkrio fotonaponski efekt, a njegov daljnji rad obuhvatio je eksperimentiranje s elektrolitičkim ćelijama koje je sastavio od dvije metalne elektrode spojene s vodičem. Kada sunčevo zračenje obasja fotonaponsku ćeliju, dio njegove energije predaje se elektronima i oni se oslobađaju te pomiču prema površini ćelije, zbog čega se javlja neravnoteža u broju elektrona između gornje i donje strane ćelije i uspostavlja napon. Niz otkrića koji su uslijedili ubrzo nakon ovih dostignuća u napretku solarne tehnologije, samo su pospješili ono što je uslijedilo. 1873. godine Willoughby Smith otkrio je fotovodljivost selena, a tri godine kasnije William Grylls Adams i Richard Evans otkrili su da selen proizvodi električnu energiju kada je izložen sunčevoj svjetlosti, ali isto tako da iako selen ne može proizvesti dovoljno električne energije za napajanje, dokazali su da čvrsti materijali mogu pretvarati

svjetlost u električnu energiju direktno bez topline ili pokretnih dijelova. 20. stoljeće obilježilo je napredak u vidu iskorištavanja sunčeve energije za dobivanje električne. Albert Einstein je 1905. godine objavio zajedno sa svojom teorijom relativnosti i rad o fotoelektričnom efektu. Oko 1954. u Americi došlo do otkrića silicija kao poluvodičkog materijala i postignuća učinkovitosti pretvorbe od 4%. Istovremeno se kreće i sa prvim komercijalnim primjenama solarne tehnologije u izgradnji solarnih sustava za grijanje zgrada i javnih ustanova. Sljedećih godina znanstvenici veliki napor ulažu u dodatni razvoj tehnologije i povećanje učinkovitosti fotonaponskih ćelija. 1956. Postignuta je učinkovitost od 8%, zatim sljedeće godine već se povećala na 9%, a godinu iza na 10%. 1960. godine postignuta je učinkovitost od 14%. Oko 90% solarnih ćelija koje se danas proizvode u svijetu napravljene su od kristalnog silicija i imaju efikasnost između 15% i 23%, ovisno o izvedbi.

2.3 Hrvatska i obnovljivi izvori energije

U Hrvatskoj je ozbiljniji razvoj obnovljivih izvora energija (izuzev hidroelektrana) krenuo 2007. godine kada su objavljeni Pravilnik o korištenju obnovljivih izvora i kogeneracije, Pravilnik o stjecanju statusa povlaštenog proizvođača električne energije i Tarifni sustav za proizvodnju električne energije iz obnovljivih izvora energije. Time je definiran okvir za razvoj tog sektora prema kojem je uvedena poticajna cijena za povlaštene proizvođače električne energije koji istu proizvode iz obnovljivih izvora energije. Ulaskom u EU, Hrvatska se obvezala na tzv. 20 – 20 - 20 ciljeve (klimatsko - energetske ciljeve) do 2020. godine. Trenutačno je Hrvatska na putu ostvarenja cilja i to ponajviše zbog proizvodnje električne energije iz velikih hidroelektrana. Ipak, potrebno je u idućih nekoliko godina dodatno omogućiti i potaknuti izgradnju barem još 400 do 600 MW elektrana koje koriste obnovljive izvore energije kako bi se u potpunosti ispunili postavljeni ciljevi. Ukoliko se gleda količina postrojenja, a ne instalirana snaga, uvjerljivo najviše ima sunčanih elektrana i to ukupno 1.155 (95,69%), a nakon njih slijede vjetroelektrane kojih ima 16, dok je 15 elektrana na bioplin, 7 malih hidroelektrana, 7 elektrana na biomasu, 5 kogeneracijskih postrojenja i 2 elektrane na deponijski plin i plin iz postrojenja za pročišćavanje otpadnih voda kao što je prikazano na slici 1.



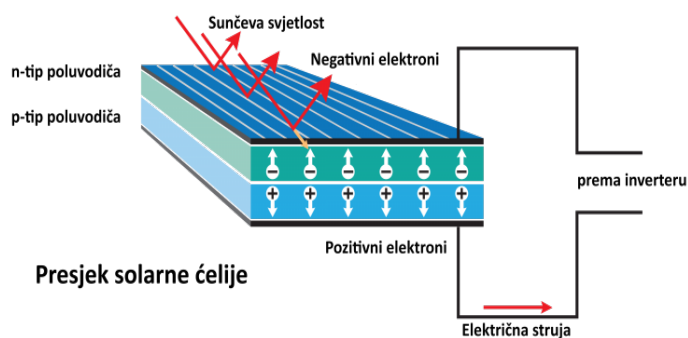
Slika 1. Postotak vrsta obnovljivih izvora energije u RH

(<https://www.greenpeace.org/croatia/Global/croatia/Prelazak%20Hrvatske%20na%20obnovljive%20izvore%20energije.pdf>)

Međutim brojke iz 2017. godine pokazuju da manje od 1 % električne energije dolazi od Sunca, što predstavlja veliki neiskorišteni potencijal. Republika Hrvatska, kao zemlja članica EU, obvezala se na prihvaćanje europskog klimatsko-energetskog paketa kojim se, između ostalog, propisuje povećanje uporabe sunčeve energije. Dakako, veća uporaba obnovljivih izvora energije nije samo zahtjev koji nameće EU, nego je i u državnom interesu. Na promišljenom razvoju i povećanju uporabe obnovljivih izvora energije moguće je temeljiti uspješan ukupan lokalni i regionalni razvoj, što pokazuju brojni primjeri iz razvijenih zemalja na temelju čijih se iskustava prepoznaju brojne prednosti uporabe obnovljivih izvora energije. To su veća sigurnost opskrbe i smanjena ovisnost o uvozu nafte, plina, ugljena i konačno električne energije te otpornost na promjene cijena na međunarodnim tržištima energije, otvaranje novih radnih mjesta, mogućnost lokalnog zapošljavanja i ruralnog razvoja te smanjenje neželjenih utjecaja na okoliš, prije svega emisija ugljikovog dioksida. Naglašenijim poticanjem trebalo bi u Hrvatskoj favorizirati primjerice: toplinsko korištenje sunčevih zraka masovnim korištenjem kolektora u priobalnom pojasu, ili ogrjevnog drva u šumskim područjima kao i biomase, biodizela, bioplina i otpada, te geotermalne energije jer njihov potencijal dijelom zapravo propada, a njihovo korištenje jedino doista umanjuje potrebnu izgradnju u konvencionalnom energetsom sustavu. (Katić, A., *Primjena sunčeve energije u praksi*, 2015)

2.4 Solarni panel

Karakterizirani kao silikonski poluvodički solarne ćelije se uređaji koji pretvaraju sunčevu energiju u električnu pomoću fotoelektričnog efekta. Ti uređaji imaju ulogu izvora energije za široku primjenu, poput kalkukatora i ostalih uređaja, kao što su, primjerice, i paneli na vrhovima cestovnih znakova. Istovremeno služe za obavljanje zadataka kao što je rad: medicinskih hladnjaka u zemljama trećeg svijeta, kao napajanje za satelite te u nekim situacijama i za napajanje elektrana. Fotonaponska (sunčeva solarna) kao što je prikazano na slici 2 je pasivan fotokemijski pretvarač jer je za gibanje elektrona potreban vanjski izvor energije. Mogu se koristiti za detekciju svjetlosti ili nekog drugog elektromagnetskog zračenja blizu vidljivog spektra, kao recimo infracrveno svjetlo ili mjerenje jačine svjetlosti.



Slika 2. Presjek solarne ćelije (<https://hoora.hr/2018/11/12/solarni-paneli/>)

Svaki solarni panel sastoji se od velikog broja fotonaponskih ćelija. Broj ćelija ovisi o potrebnoj snazi i dimenzijama svakog panela. Svaka ćelija sastoji se od dva dijela poluvodiča najčešće silicija. Kako bi fotonaponske ćelija pravilno radile nužno je stvoriti električno polje. Kao što se magnetsko polje stvara kao posljedica suprotnih polova, električno polje stvara se kada se suprotni naboji razdvoje. Kako bi stvorili električno polje proizvođači solarnih panela tretiraju svaku polovicu silicija drugim materijalima kako bi svaka polovica imala pozitivan ili negativan električni naboj. Točnije gornji sloj silicija tretiran je fosforom kako bi se stvorio negativan naboj tog sloja, dok se donji sloj tretira borom i time stvara pozitivan naboj donjeg sloja. To rezultira stvaranjem električnog polja koje nastaje na spoju ta dva sloja. Tada kada foton sunčevog svjetla udari u ploče silicija, oslobađaju se elektroni koji kroz metalne vodiče na rubovima silicijskih ploča putuju do električnih vodiča.

Dobivena na taj način, struja je u daljem toku korištenje je potpuno besplatno, ne računajući zamjenu akumulatora svakih nekoliko godina (kao kod automobila). Za dugotrajni radni vijek trajanja jednog akumulatora, rješenje je instalacija dodatne automatike koja kontrolira tok i proces punjenja i pražnjenja akumulatora. Komercijalni solarni PV paneli, tj. fotonaponske PV (photovoltaic) ćelije, proizvode se sa naponom od 12V i 24V i snage od 2W do 280W.

Kontroler punjenja je u osnovi regulator kojim se regulira napon punjenja akumulatora. Kada napon dostigne 14,4V isključuje se punjenje, a kada zbog potrošnje opadne na 13,4V opet uključuje punjenje. U slučaju velike potrošnje, kada napon akumulatora dođe do kritične tačke od 10,5V (ispod koje bi došlo do nepovratne kemijske reakcije i do velikog smanjenja kapaciteta), uloga kontrolera je da isključi potrošače kao što je prikazano na slici 3.

Pretvarač napona (inverter) je uređaj koji 12V istosmjernog napona akumulatora pretvara u 220V izmjeničnog Slika 3. Napon koji se dobije tom prilikom je ili kvadratnog oblika ili je modificirana sinusoida. Invertori koje „MAG-COMMERCE“ nudi pri instalaciji solarnih modula (ili instalacije solarne elektrane od više solarnih modula) su s visokim stupnjem zaštite od; kratkog spoja, preopterećenja, pregrijavanja, pogrešnog priključenja i izrazito važnom, velikom stabilnošću kod maksimalnog opterećenja.



Slika 3. Proces apsorpcije sunčevih zraka te iskoristivost na uređajima (<https://www.mag-commerce.com/solarni-pv-paneli/>)

Primjena solarnih panela (fotonaponskih PV modula):

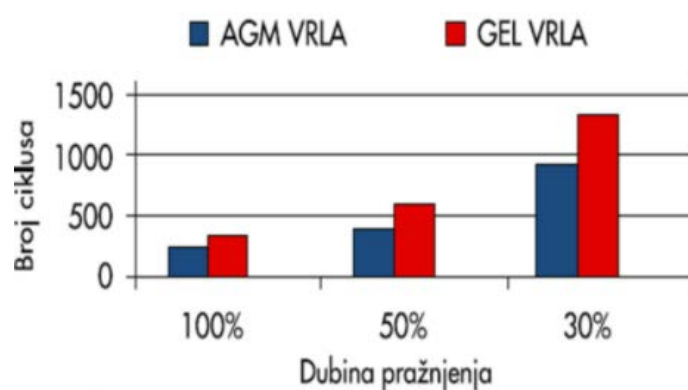
- Ulična rasvjeta za potpuno autonomni dugogodišnji rad
- Za pogon hladnjaka i ostalih rashladnih uređaja

- Sistemi strujnog napajanja brodova i čamaca
- Za punjenje mobilnih telefona i baterijskih lampi
- Za tranzistorske radio i TV aparate
- Sistemi za praćenje nivoa i kvaliteta vode
- Udaljene meteorološke stanice
- Napajanje TV repetitora, raznih predajnika i radio lokatora
- Sistemi za hitne telekomunikacije
- Za samostalni rad bežičnih kamera za praćenje i nadgledanje objekata
- Kao rezervno napajanje u slučaju nestanka električne energije
- Signalna osvjtljenja na putevima i prugama
- Dopremanje vode za stoku
- Sustavi za katodnu zaštitu
- Navigacijska i gabaritna svjetla (obilježavanje tornjeva i visokih objekata)
- Napajanje sistema za navodnjavanje.
- Za sisteme kap po kap, napajanje uređaja za provjetravanje u plastenicima
- Za sva ostala mjesta gdje je priključenje na električnu mrežu nemoguće ili neisplativo, pa se mora koristiti alternativna solarna energija iz solarnih PV panela

2.5 Utjecaj fotonaponskih sustava na brodovima

Proces stvaranja struje utjecajem sunčeve zračenju poznat je već više od 160 godina, ali tek se, 1954. po prvi put susrećemo sa komercijalnom izvedbom solarne fotonaponske ćelije, korištenjem monokristala silicija. Od tada se stalno radi na usavršavanju, povećanju otpornosti, stupnju iskoristivosti i, što je važno, smanjenju troškova proizvodnje. Danas se u istraživanje i razvoj ove tehnologije ulažu ogromna sredstva, jer je proizvodnja takozvane zelene energije iz obnovljivih izvora postala imperativ opstanka.

Konstruiranje fotonaponskog sustava za napajanje brodskih trošila baterije predstavljaju najskuplju komponentu. Valja istaknuti da baterije služe za uskladištavanje električne energije. Stoga proces do fotonaponskog sustava na brodu za napajanje brodskih trošila započinje od najskuplje komponente, baterije, pa se potom izračuna snaga modula potrebnog za uravnoteženo punjenje kako bi baterija trajala očekivano dugo. S precizno utvrđenom baterijom vidi se što taj sustav zapravo može u smislu energije namjenjene za napajanje trošila. Specifikacije „univerzalne baterije“ od koje se započinje osmišljavanje fotonaponskog sustava na brodu: 12V GEL VRLA 220 Ah C20: Životni vijek: 300 ciklusa uz 100 % dubinu pražnjenja, 600 ciklusa uz 50 % dubinu pražnjenja, 1300 ciklusa uz 30 % dubinu pražnjenja. masa 66 kg. trajanje 12 godina pri 20°C (ako se održava stanje napunjenosti, ali bez potrošnje!) (<http://www.schrack.hr/fileadmin,2013,rujan> 2020)



Slika 4. Dubina pražnjenja baterija (<https://www.schrack.hr/know-how/alternativni-izvori/elektromobilnost/osmišljavanje-fn-sustava-broda/>)

Broj ciklusa pražnjenja te sama dubina pražnjenja izuzetno su važne kod napajanja trošila u fotonaponskim sustavima na plovilima. Dubina pražnjenja i broj ciklusa (Slika 4.) pražnjenja mjera su energije koja može biti iskorištena iz baterije u njenom životnom vijeku. Solarne baterije su projektirane tako da mogu izdržati duboka pražnjenja, no takva pražnjenja ipak skraćuju životni vijek baterije. Tek u slučaju dugotrajnog i nekontroliranog prepunjenja ili kvara u samoj bateriji, plin koji se u njoj razvija će biti ispušten kroz sigurnosni ventil. Za te baterije se kaže da su napravljene u VRLA (*Valve Regulated Lead Acid*) tehnologiji. U ovoj tehnologiji se uobičajeno proizvodi dva tipa baterija: AGM (*Absorbent Glass Mat*) i Gel baterije. U AGM tipu baterija elektrolit je absorbiran u mreži staklenih vlakana, a u GEL tipu baterija je elektrolit imobiliziran kao gel. AGM baterije se odlikuju sposobnošću većeg kratkotrajnog davanja visokih struja (struje starta zahtjevnih trošila) u odnosu na GEL tip,

dok GEL tip baterija ima veći životni vijek i veći broj ciklusa pražnjenja u odnosu prema AGM tipu. Iz ovog razloga Schrack Technik je izabrao kao rješenje GEL VRLA bateriju u svojim sustavima. Namjerno se odustalo od baterija u kojima se mora održavati elektrolit, mjeriti njegova koncentracija i nadopunjavati ga jer to zahtijeva pažljivi rad i potpuno je neprimjeren brodskim uvjetima što je prikazano u tablici 1.

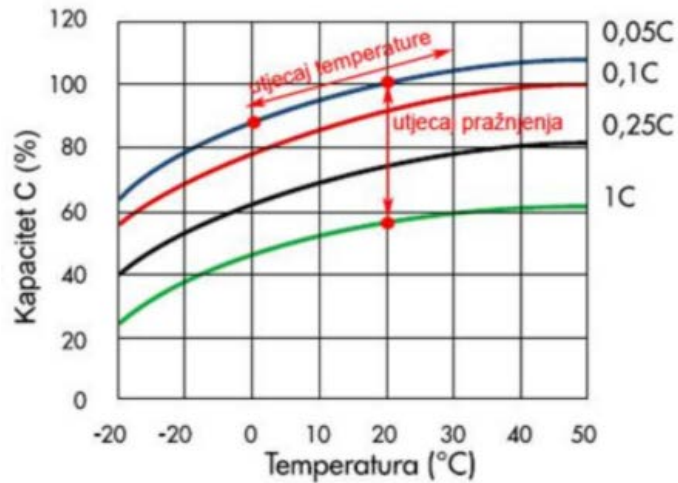
Zbog tehnološke izvedbe i korištenja vrlo čistih materijala GEL VRLA baterija može biti skladištena u nespojenom stanju i do godine dana bez potrebe za nadopunjavanjem. Brzina samopražnjenja je 2% kapaciteta na mjesec pri 20°C. Samopražnjenje se udvostručava za svaki porast temperature od 10°C. To znači da kod ujednačene temperature baterija optimalno radi.

Tablica 1. Usporedba AGM VRLA i GEL VRLA baterija

(https://www.schrack.hr/fileadmin/_processed_/0/f/csm_zivotni_vijek_VRLA_baterija_6c1217c734.jpg)

Radna temperatura	AGM VRLA godina	GEL VRLA godina
20°C	7-10	12
30°C	4	6
40°C	2	3

Pri uspoređivanju baterija (Slika 5.) uspoređuju se po nazivnom kapacitetu u Ah, ali pri istoj deklariranoj razini pražnjenja, 100 Ah C20 baterija i 100 Ah C100 baterija nisu nikako iste baterije, bez obzira što obje imaju 100 Ah u nazivu i što teoretski obje mogu dati 100 Ah. 100 Ah C20 je daleko moćnija baterija jer može 20 h davati 5 A, dok 100 Ah C100 baterije može davati 100 h 1 A. Ako bi se 100 Ah C100 praznila s 5 A ispraznila bi se za cca 13,5 h, a to znači da joj je realni kapacitet pri struji pražnjenja 5 A u stvari $5 \times 13,5 = 67,5$ Ah. To će se jasno odražavati i u cijeni i u masi, odonso dimenzijama baterije. Baterija 100Ah C20 ima značajno veću masu i dimenzije od baterije 100 Ah C100.



Slika 5. Utjecaj temperature u odnosu na kapacitet baterija

(https://www.schrack.hr/fileadmin/_processed_/c/a/csm_Utjecaj_temperature_na_kapacitet_baterije_e339f1be58.jpg)

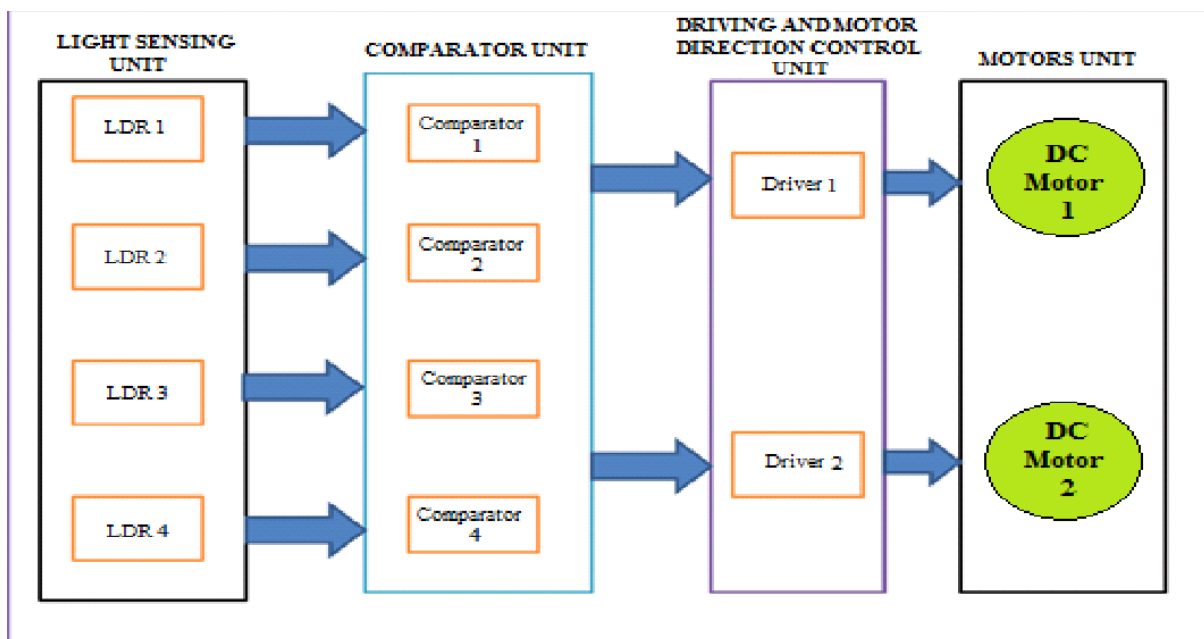
Pri procesu punjenja baterije radiće regulator punjenja. On osigurava ispravan napon punjenja, kontrolu temperature, struju punjenja i konačno kontrolu procesa 'plinjenja' u bateriji. Regulator punjenja posjeduje optimalan proces punjenja koji mora biti i vremenski optimalan. Pri početku punjenja, puni se konstantnom strujom, potom se posebnim algoritmom podiže napon pazeći na proces plinjenja i potom se drži proračunato vrijeme, zavisno o prethodnoj dubini ispražnjenosti, konstantan napon pri čemu struja punjenja opada.

3 REALIZACIJA SUSTAVA ZA SOLARNO PRAĆENJE

U ovom poglavlju predstavljen je način rada sklopa za praćenje sunčevih zraka. Prvo se predstavlja električka shema sustava, a zatim i primjena svih odgovarajućih komponenti, te na kraju izrada makete sklopa sa potrebnim alatom.

Prije opisa načina rada sheme, treba istaknuti, kako se električna shema sklopa može razložiti prema blok shemi (Slika 6.) u pojedinačna konfiguracijska dijela :

- Djelilo napona (*eng. Resistor/LDR voltage divider*)
- Komparator sklop ili detektor granica (*eng. Window comparator*)
- H-most aktuator (*eng. H-bridge motor driver*)

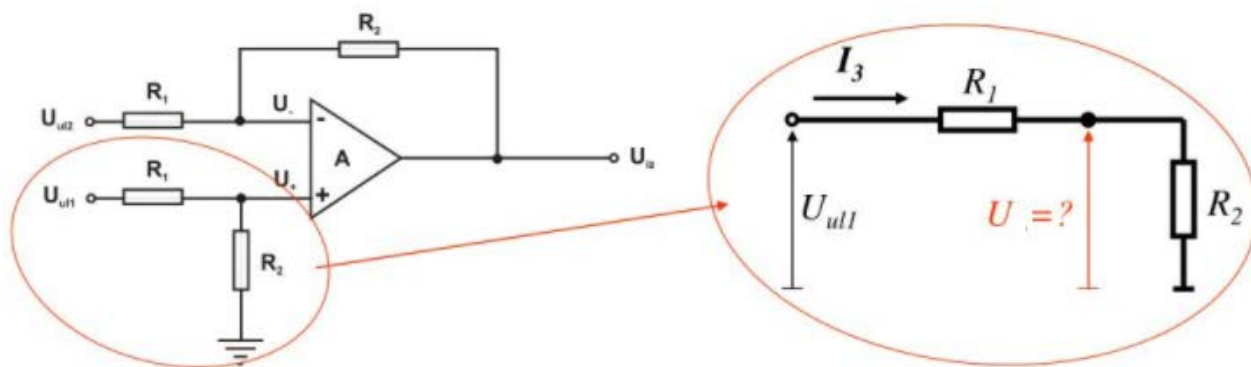


Slika 6. Blok dijagram sustava

(<https://www.techdesignforums.com/practice/technique/implementing-an-intelligent-solar-tracking-control-system-on-an-fpga/>)

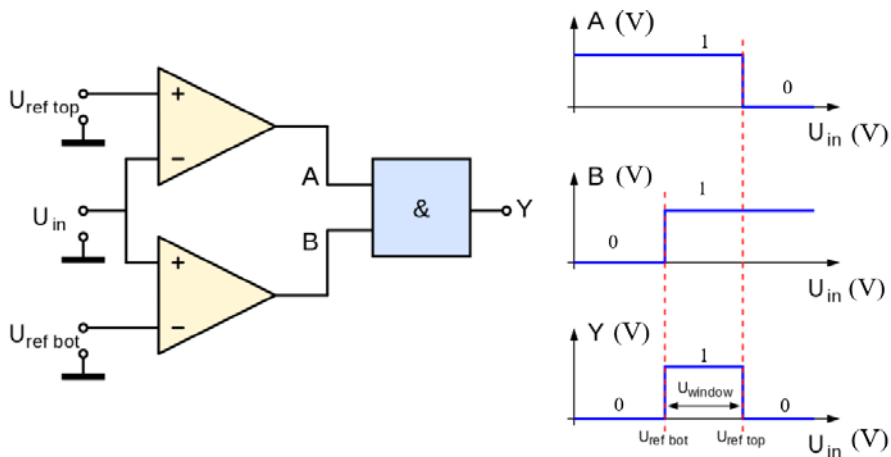
Prvi dio konfiguracije sklopa je djelilo napona. to je pasivni linearni sklop koji proizvodi izlazni napon (V_{IZ}) kao dio svog ulaznog napona (V_{UL}). Podjela napona rezultat je raspodjele ulaznog napona među dijelovima razdjelnika a to vidi se iz izraza koji je prikazan na slici 7.

$$U = U_{ul} \frac{R_2}{R_1 + R_2} \quad (1)$$



Slika 7. Formula za dijelilo napona (*autorski rad*)

Drugi dio sklopa (Slika 8.) je komparator, sklop koji na izlazu daje napon praga između dva referentna napona (uobičajeno $U_{ref/top}$ i $U_{ref/bot}$). Sastoji se od dva komparatora koji služe za detekciju prevelikog napona ili premalog napona. Svaki pojedinačni komparator otkriva zajednički ulazni napon u odnosu prema jednom od dva referentna napona, obično gornjoj i donjoj granici



Slika 8. Komparator (https://en.wikipedia.org/wiki/Window_detector)

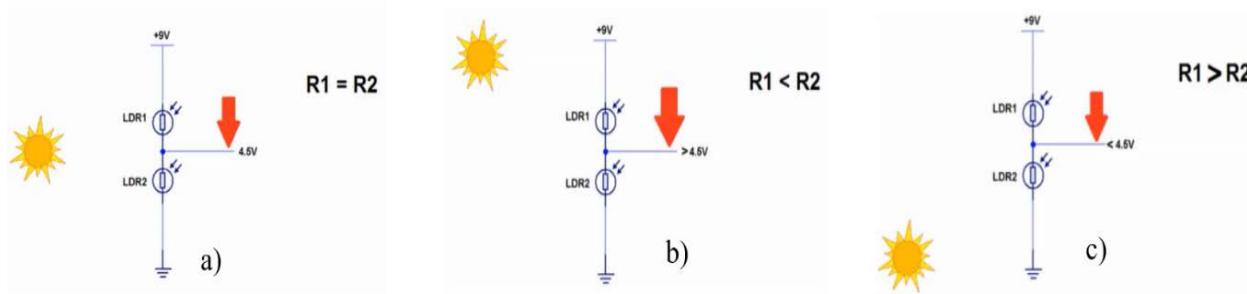
Treći dio sklopa naziva se H-most aktuator koji upravlja smjerom dvaju DC-motora.

3.1 Električna shema sustava

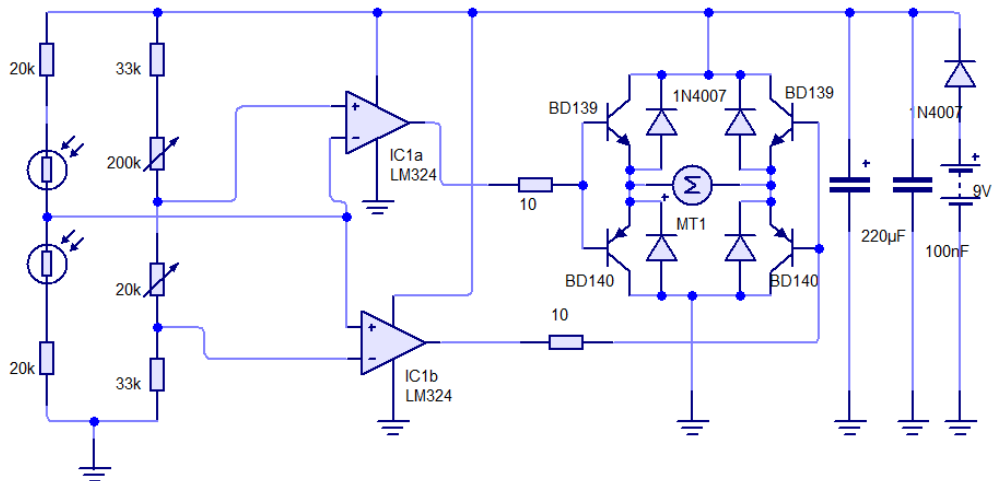
Slika 10. prikazuje električnu shemu jedne osi, sklopa za solarno punjenje baterije s mogućnosti regulacije prema izvoru svjetla.

Dioda kroz pozitivnu stranu baterije koristi se za zaštitu od povratne struje. Dva otpornika od $20\text{ k}\Omega$ u nizu s LDR-ovima koriste se za smanjivanje trenutnog trošenja LDR-ova, jer su se oni povezali između VCC i GND kao svjetlosni senzor (razdjelnik napona), a kada su izloženi izravnom suncu, otpor svakog LDR-a postaje oko $300\ \Omega$, tako da će trenutna pripravnosti biti $9\text{V} / 600$, što je 15 mA za svaku os i 30 mA za dvoos, ali tu struju možemo jednostavno smanjiti korištenjem otpornika za ograničavanje struja bez utjecaja na performanse kruga. Kada se Sunce nađe na poziciji tako da svojim zrakama pada točno okomito na fotootpornike, otpor na njima će biti jedna $R_1=R_2$ odnosno $R_3=R_4$ i gdje napon između njih jednak polovici ukupnog napona baterije odnosno $4,5\text{ V}$ što se vidi na slici 9.-a.

Druga situacija jest kada Sunčeve zrake kreću prema LDR 1, tada otpor na tom otporniku pada i postaje manji od LDR 2, $R_2 > R_1$ (Slika 9.-b), te se napon između njih mijenja na vrijednost veću od $4,5\text{ V}$. Treća varijanta je kada se zrake kreću prema LDR 2 tada njegova vrijednost otpora opada $R_1 > R_2$ i vrijednost napona između njih je manji od $4,5\text{ V}$ što je također vidljivo na slici 9.-c.



Slika 9. Položaj LDR u odnosu na izvor svjetla (*autorski rad*)



Slika 10. Shema jedne osi (<https://mousa-simple-projects.blogspot.com/2019/05/dual-axis-solar-tracker-without.htm>)

3.2 Primjena komponenti

Komponente korištene u ovom sklopu su osnovni elektronički i električni elementi i sustavi kao što su: senzori, otpornici, kondenzatori, tranzistori, DC motori, integrirani krugova, krugovi i solarni panel.

3.3 Senzori LDR (Light dependant resistor)



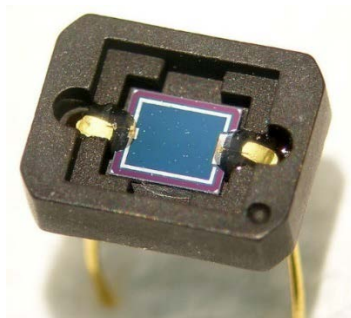
Slika 11 Položaj LDR na maketi (*autorski rad*)

Senzori na maketi (Slika 11.) se nalaze iznad dijela predviđenog za solarni panel. Na tom mjestu se nalaze 4 LDR (eng. Light Dependent Resistor) otpornika koji očitavaju intezitet

svjetlosti koja pada na njih. Razdvojeni su uz pomoć malih pregrada kako bi očitavanje smjera svjetlosti bilo lakše i točnije.

Fotovodljivost je optički fenomen u kojem se povećava vodljivost materijal kada materijal apsorbira svjetlost. Kada svjetlost osvjetli senzor, tj. kada fotoni padaju na senzor, u valentnom pojasu od poluvodičkog materijala elektroni se pobuđuju i prelaze u vodljivi pojas što rezultira većim brojem nosilaca naboja. Povećavanje vodljivosti rezultira smanjenjem dinamičkog otpora LDR senzora. Rezultat je da sve više i više struje krene prolaziti kroz uređaj kada je krug zatvoren i time se smanjuje otpor uređaja.

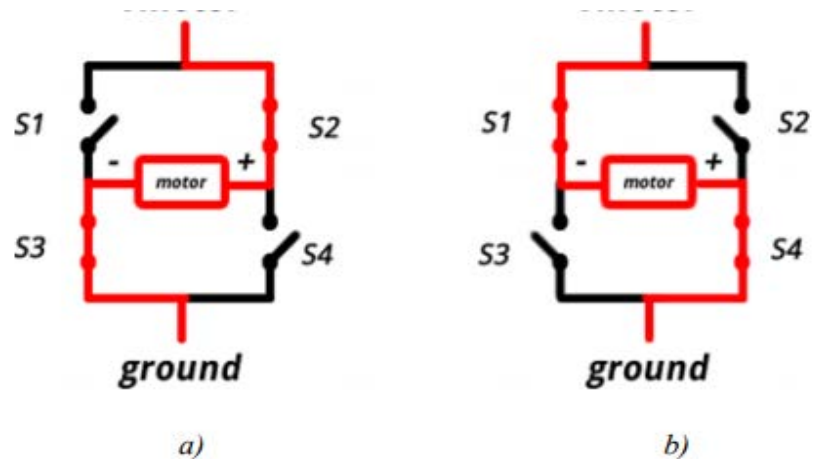
Na Sliku 12. je prikazana fotodioda koja se koristila kod realizacije sklopa za solarno punjenje baterija . U strujni krug se zaporno polarizirano spaja. Tranzistor djeluje kao uključena sklopka kad je dioda neosvijetljena. Kada se smanji vodljivost diode, dolazi do pada otpora, poveća se struja baze tranzistora, te time tranzistorska sklopka više nije u zasićenju.



Slika 12. LDR fotodioda (https://www.electronics-notes.com/articles/electronic_components/resistors/light-dependent-resistor-ldr.php)

3.4 H-most

Strujni krug „H-mosta“ po izgledu podsjeća na slovo „H“ odakle je i dobio svoj naziv. H-bridge je elektronički sklop koji omogućava kontrolu smjera struje kroz neki potrošač. On se koristi kod većine DC – AC pretvarača, motora itd. Dostupni su kao integrirani sklopovi ili mogu biti izrađeni od diskretnih komponenata. Na slici 13 je prikazan princip rada H- mosta odnosno smjer okretanja motora određen zatvorenim sklopkama te tablica stanja (Tablica 2).

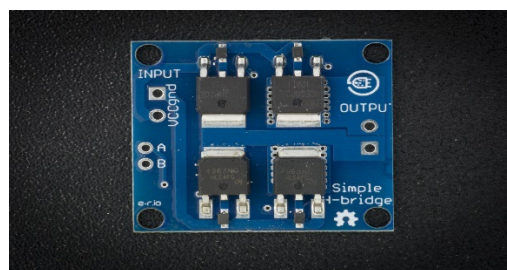


Slika 13. Prikaz rada H-mosta (a) dio slike nam prikazuje da je dozvoljen prolaz struje kroz sklopke S2 i S3, a u b) dijelu je dozvoljen prolaz struje kroz sklopke S1 i S4) (<https://www.thomasnet.com/articles/instruments-controls/dc-motor-controllers/>)

H-most je izgrađen od četiri sklopke. Kao što vidimo na slici kada su uključene sklopke S1 i S4 tada je dozvoljen prolaz struje u jednom smjeru, a kada su uključene sklopke S2 i S3 onda je dozvoljen prolaz struje u drugom smjeru. Sklopke S1, S2, S3 i S4 ili obje sklopke na jednoj strani ne smiju biti istovremeno uključene jer će u tom slučaju doći do kratkog spoja. Daljnim razvojem i napretkom tehnologije H-most se može dobiti kao gotov komercijalni proizvod (Slika 14.).

Tablica 2. Stanja i ishod sklopki

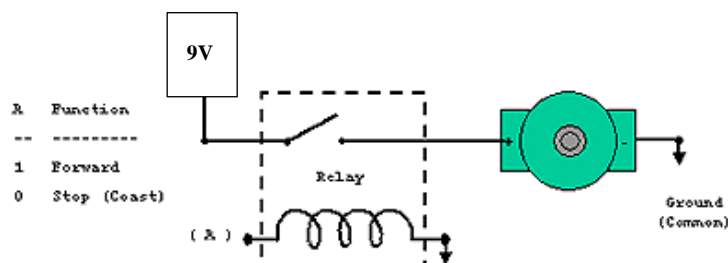
S1	0	1	0	1	0	1	0	1	0	1	0	1	0	1	0	1
S2	0	0	1	1	0	0	1	1	0	0	1	1	0	0	1	1
S3	0	0	0	0	1	1	1	1	0	0	0	0	1	1	1	1
S4	0	0	0	0	0	0	0	0	1	1	1	1	1	1	1	1
Rezultat	Nema promjene	Nema promjene	Nema promjene	Kratki spoj	Nema promjene	Režim kočenja	Motor se okreće u lijevu stranu	Kratki spoj	Nema promjene	Motor se okreće u desnu stranu	Režim kočenja	Kratki spoj	Kratki spoj	Kratki spoj	Kratki spoj	Kratki spoj



Slika 14. Izgled komercijalnog H-mosta (<https://e-radionica.com/>)

3.5 Upravljanje DC motorom

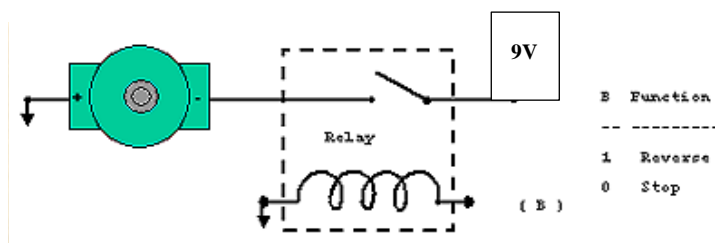
Ako se na ulazne stezaljke narine logička jedinica, (+9 V primjeru vidljivo na Slika 15.) na točku A, motor se okreće prema naprijed. Ako se na ulazne stezaljke narine logička nula, (na ulaz A) uzrokuje se prestanak okreta motora.



Slika 15. Logička 1 na ulaz A – okretanje motora unaprijed

(<https://archive.is/20130112153214/http://www.dprq.org/tutorials/1998-04a/>)

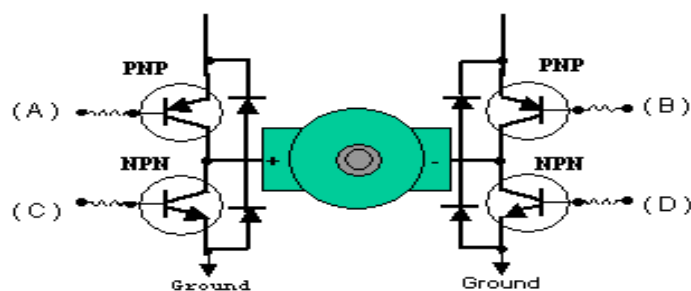
Ako se motor na ovaj način priključi, strujni krug okreće motor u suprotnom smjeru od prethodnog , kada se narine logička jedinica (+ 9 V što je vidljivo na Slika 16.) na točku B. Primjena logičke nule , koja je obično uzemljena, uzrokuje da se motor prestane okretati.



Slika 16. Logička 1 na ulaz B – okretanje motora unatrag

(<https://archive.is/20130112153214/http://www.dprq.org/tutorials/1998-04a/>)

Mogućnost bolje kontrole motora izvodi se pomoću tranzistora ili polja efektivnih tranzistora FET-ova ili MOSFET-ova. Zbog nemogućnosti istovremene zamjene između dva moguća stanja H-mosta, u strujni krug su dodane diode (uglavnom Schottky-eve diode) kako bi se osiguralo istovremena zamjena stanja te ograničio put struje tijekom ovih kratkih perioda uklapanja bez da napon trošila bude previsok (Slika 17).

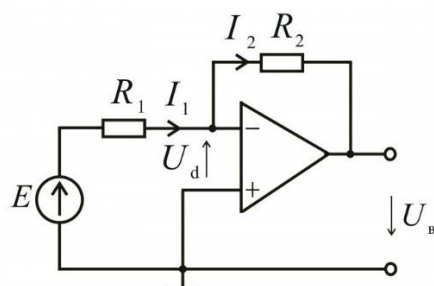


Slika 17. Izvedba kruga tranzistora sa diodom

(<https://archive.is/20130112153214/http://www.dprq.org/tutorials/1998-04a/>)

3.6 Integrirani krug (LM324)

Operacijsko pojačalo je u pravilu elektronički sklop ili integrirana elektronička komponenta s mogućnosti pojačanja izmjeničnog i istosmjernog napona, diferencijalnim (simetričnim) ulazom, jednim izlazom i vrlo velikim naponskim pojačanjem kontroliranim negativnom povratnom vezom koja u cijelosti određuje njegova prijenosna svojstva. Ulazni električni otpor suvremenih operacijskih pojačala može se smatrati praktički beskonačno velikim, dok je izlazni električni otpor operacijskog pojačala zanemarivo malen (Slika 18.).



Slika 18. Shematski prikaz LM324 (*Peruško, Digitalni sklopovi i upravljanje, 2006.*)

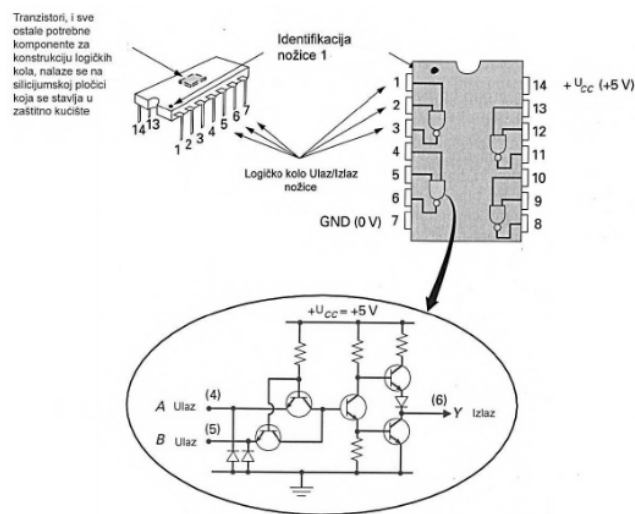
LM324	LM324-SR	14-Pin SOP	Tape and Reel, 2,500	LM324
	LM324-TR	14-Pin TSSOP	Tape and Reel, 3,000	LM324

Absolute Maximum Ratings Note 1

Supply Voltage: $V^+ - V^-$ <small>Note 2</small>	42V	Current at Supply Pins.....	$\pm 60\text{mA}$
Input Voltage.....	$V^- - 0.3$ to $V^+ + 0.3$	Operating Temperature Range.....	-40°C to 125°C
Input Current: $+I_N, -I_N$ <small>Note 3</small>	$\pm 20\text{mA}$	Maximum Junction Temperature.....	150°C
Differential Input Voltage.....	$\pm 42\text{V}$	Storage Temperature Range.....	-65°C to 150°C
Output Short-Circuit Duration <small>Note 4</small>	Infinite	Lead Temperature (Soldering, 10 sec).....	260°C

Slika 19. Vrijednosti i parametri LM324 (<https://pdf1.alldatasheet.com/datasheet-pdf/view/1133389/3PEAK/LM324.html>)

LM324 je standardni integrirani sklop na operacijskom pojačalu, koji se koristi za realizaciju sklopa, te se na slici 20 prikazuje raspored nožica i maksimalni parametri Slika19. integriranog sklopa.

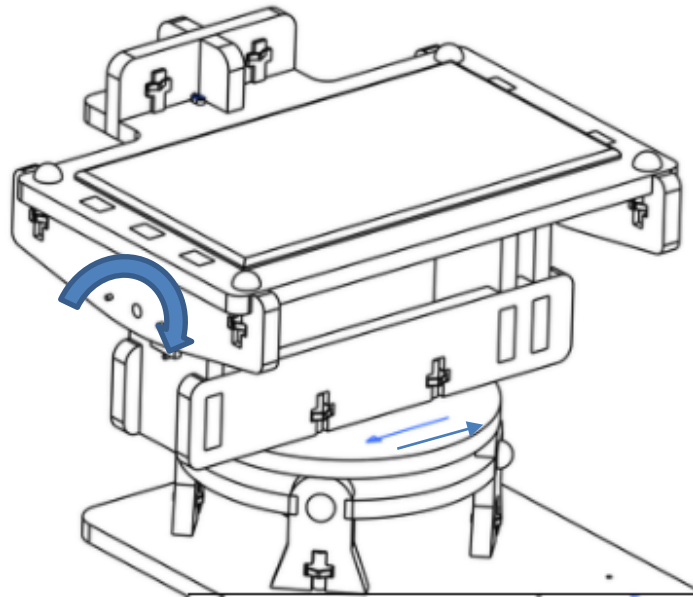


Slika 20. Prikaz nožica LM324 (*Peruško, Digitalni sklopovi i upravljanje, 2006*)

3.7 Izvedba makete sklopa

Cijeli projekt (Slika 21.) je potrebno, prvo, napraviti na pokisnoj pločici kako bi se na adekvatan način ispitao i po potrebi prilagodio. Nakon toga maketa od šperploče ili stiropola je izrađena prema nacrtu. Slijedi spajanje dijelova makete, te ugradnja DC motora,

fotootpornika s tiskanom pločicom. Kada je sve ugrađeno i na svome mjestu, slijedi testiranje cijele makete.



Slika 21. Izgled sklopa X i Y osi (<https://www.instructables.com/Simple-Dual-Axis-Solar-Tracker/>)

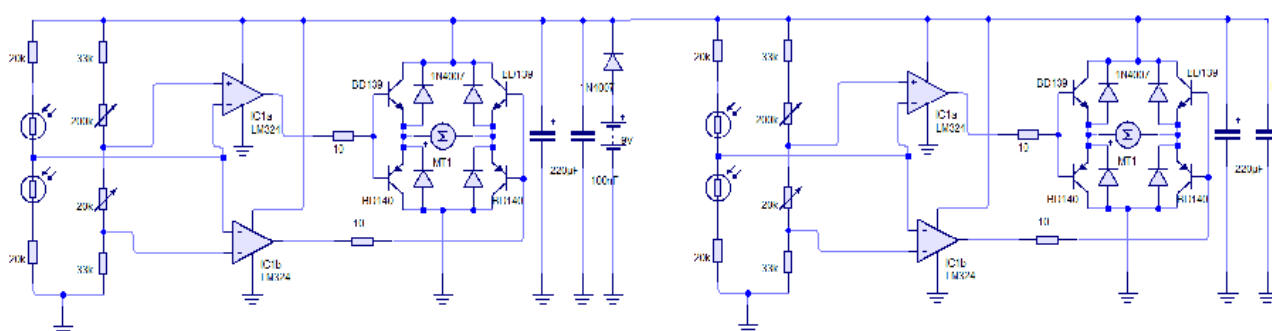
Na slici 21 je prikazan izgled sklopa.

LISTA DIJELOVA :

- **IC1=LM324**
- **LDR (4kom)**
- **P1 & P3=Potenciometar 20K Ω (2kom)**
- **P2 & P4=Potenciometar 200K Ω (2kom)**
- **R1 & R2 & R11 & R12=Otpornik 10 Ω (4kom)**
- **R3 & R5 & R7 & R10=Otpornik 20K Ω (4kom)**
- **R4 & R6 & R8 & R9=Otpornik 33K Ω (4kom)**
- **C1 & C3=Kondenzator 220uF (2kom)**
- **C2=Kondenzator 100nF (2kom)**
- **T1 & T2 & T7 & T8=Tranzistor BD139(4kom)**
- **T3 & T4 & T5 & T6=Tranzistor BD140(4kom)**
- **D1 to D9=Diode 1N4007(9kom)**

- **DC Motor (2kom)**
- **9V Baterija (1kom)**
- **Jumperi**

Ovaj krug je dvostruki osovinski „solarni tracker“ bez Arduina ili bilo kojeg drugog mikrokontrolera, koji koristi jedan IC LM324. Korištenjem tranzistora BD139 i BD140 uz pomoć koji se može kontrolirati dva motora s maks. struja 3 A (za X i Y os slika 21.) .Budući da su potrebna dva operacijska pojačala za svaku os, upotrijebljen je IC koji sadrži 4 operacijska pojačala unutar integriranog kruga (Slika 22).



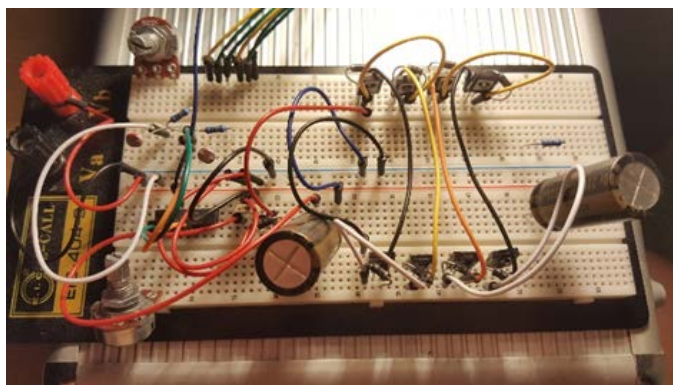
For X-Axis

For Y-Axis

Slika 22. Shematski prikaz el.sustava za obe osi (<https://mousa-simple-projects.blogspot.com/2019/05/dual-axis-solar-tracker-without.htm>)

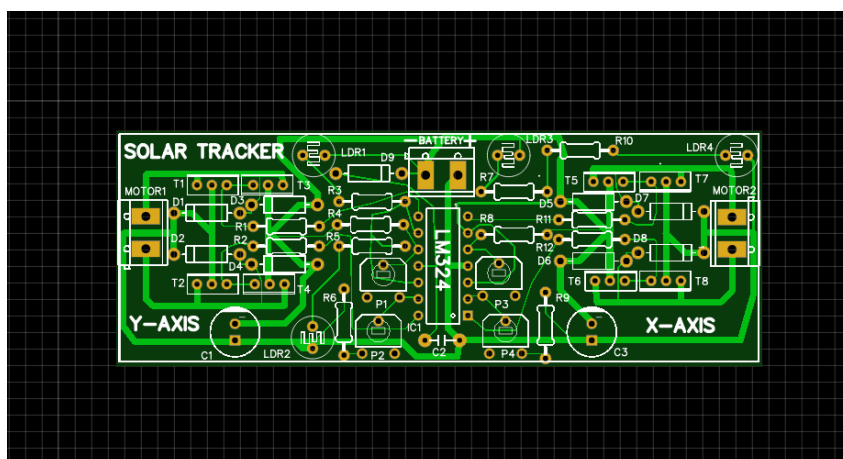
3.8 Izrada makete sklopa

Cijeli sklop (Slika 23.) izveden je na pokusnoj tzv. „Breadbord“ pločici radi lakšeg ispitivanja ispravnosti samog sklopa, a i funkciju pojedinih korištenih elemenata.



Slika 23. Izgled komponenti na pokusnoj pločici (*autorski rad*)

Kako se koristio veći broj el. komponenti izvedba na ovoj pločici i nije najbolje tehnološko riješenje kao što bi npr.bila na PCB tiskanoj pločici, gdje je, iako na dvostruko manjoj površinini od pokusne svaka el. komponenta odgovarajuće smještena, a njen izgled je prikazan na slici 24.

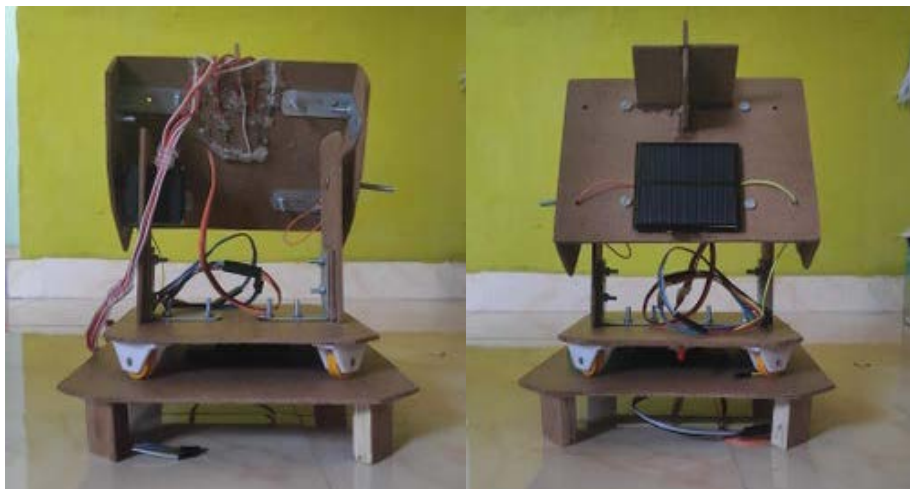


Slika 24. Izvedba na tiskanoj pločici (<https://mousa-simple-projects.blogspot.com/2019/05/dual-axis-solar-tracker-without.html>)

U svrhu efektivnije pokretljivosti te opterećenja DC-motora, ciljano je rađena od materijala minimalne težine(stiropor,šperploča), radi cjelokupne funkcionalnosti uređaja. Iako na internetu ima kvalitetnijih izvedbi te preciznije složenih PCB-pločica, ova maketa rađena je na principu „uradi sam“ (eng. DIY, **D**o **I**t **Y**ourself), te je mnogo jeftinija od mnogobrojnih sličnih projekata koji se mogu vidjeti na internetu. Slika 25. prikazuje odgovarajuće konstrukcijske dijelove, te se na slici 26. vidi završena konstrukcija makete.



Slika 25. Potrebni elementi od stiropora (<https://mousa-simple-projects.blogspot.com/2019/05/dual-axis-solar-tracker-without.html>)



Slika 26. Prikaz završnog izgleda projekta (<https://web.archive.org/web/20100224041125/http://www.sccs.swarthmore.edu/users/06/adem/engin/e72/lab7/>)

Ovakav solarni pratitelj ima svrhovitost ugradnje na objektima koji su u konstantnom pokretu i često mjenjaju svoj položaj. Uzimajući u obzir da ovakv model u industrijskoj izvedbi stvara oko 40% više energije i pruža rotaciju od 180 °stunjeva dok je ovo primjerak kućne izrade.

4 ZAKLJUČAK

Razvoj digitalnih računala usko je povezan s razvojem tehnologije izrade integriranih sklopova, koja omogućava nebrojne mogućnosti kreacije spojeva logičkih sklopova u jednom kućištu vrlo malog volumena. Razvoj i primjene digitalnih sklopova povezuju se s razvojem poluvodičke tehnike i digitalnih računala. Danas je njihova primjena u svim područjima tehnike nezaobilazna. Zahvaljujući primjeni digitalnih sklopova, mogućnosti pojedinih uređaji razvijene su do mogućnosti i svojstava nezamislivih do unatrag nekoliko godina.

Prednosti ovakvog sustava je da je ekonomski isplativ, jednostavan za upravljanje i nadzor, te za integriranje s postojećom računalnom tehnologijom i kao takav bi pogodovao razvoju budućih tehnoloških inovacija na brodovima. Sunce je gotovo neiscrpan izvor obnovljive energije. Energija Sunca, odnosno solarna energija ne zagađuje, te je također besplatna. Sunčeve tehnologije široko se karakteriziraju kao ili pasivna sunčeva ili aktivna sunčeva, ovisno o načinu prikupljanja, pretvaranja i raspoređivanja sunčeve svjetlosti. Aktivne sunčeve tehnike uključuju primjenu fotonaponskih ploča i sunčeva toplina kolektora (s električnom ili mehaničkom opremom) kako bi se sunčeva svjetlost pretvorila u iskoristive proizvode.

Uporabom realiziranog sklopa (uz prilagodbu dimenzija) dobija se oko 30-40% energije više nego kod standardnih panela. Međutim, postoje dobri razlozi zašto se ovi sklopovi još uvijek ne koriste tako često. Prvo, početni trošak postavljanja je veći jer zahtijeva pokretne dijelove. Drugo, potrebno je održavanje jer su sklopovi izloženi vanjskim uvjetima tijekom cijele godine. Treće, opremu treba napajati, iz nezavisnih izvora, kako bi se mogla pokretati. Za većinu aplikacija i za kućnu upotrebu praćenje je nepotrebno.

LITERATURA

[1.]

(<https://www.greenpeace.org/croatia/Global/croatia/Prelazak%20Hrvatske%20na%20obnovljive%20izvore%20energije.pdf>) -pristup ostvaren rujan,2020.

[2] Katić Anita, *Primjena Sunčeve energije u praksi*,2015, pristup ostvaren rujan, 2020.

[2.] (<https://hoora.hr/2018/11/12/solarni-paneli/p>) - pristup ostvaren rujan,2020.

[3.] (<https://www.mag-commerce.com/solarni-pv-paneli>) pristup ostvaren rujan,2020.

[4.] (<https://www.schrack.hr/know-how/alternativni-izvori/elektromobilnost/osmisljavanje-fn-sustava-broda/>) pristup ostvaren rujan,2020

[5.] <http://www.informatika.buzdo.com/s080-logicki-sklopovi.htm>

[6.] <http://www.madehow.com/Volume-1/Solar-Cell.html>

[7.] https://hr.wikipedia.org/wiki/Fotonaponska_plo%C4%8Da#/media/File:Solar_cell.png

[8.] <https://www.techdesignforums.com/practice/technique/implementing-an-intelligent-solar-tracking-control-system-on-an-fpga/> pristup ostvaren rujan,2020.

[9.] <http://www.madehow.com/Volume-1/Solar-Cell.html>

[10.] <https://archive.is/20130112153214/http://www.dprg.org/tutorials/1998-04a/>

[11.] <https://mzoe.gov.hr/> pristup ostvaren rujan,2020.

[12.] <https://www.solarno.hr/katalog/proizvod/TEKST2/obnovljivi-izvori-zelena-energija>

[13.] <https://morski.hr/2019/03/12/premijera-hrvatskog-izuma-solarni-paneli-za-morske-uvjete/>

[14.] U. Peruško:-Digitalna elektronika,Školska knjiga, Zagreb, 1996.

[15.] S. Paunović :Digitalni sklopovi i upravljanje, Školska knjiga,2006.

5 DODATAK (POPIS SLIKA)

Slika 1. Postotak vrsta obnovljivih izvora energije u RH (https://www.greenpeace.org/croatia/Global/croatia/Prelazak%20Hrvatske%20na%20obnovljive%20izvore%20energije.pdf)	5
Slika 2. Presjek solarne ćelije (https://hoora.hr/2018/11/12/solarni-paneli/)	6
Slika 3. Proces apsorpcije sunčevih zraka te iskoristivost na uređajima (https://www.mag-commerce.com/solarni-pv-paneli/).....	7
Slika 4. Dubina pražnjenja baterija (https://www.schrack.hr/know-how/alternativni-izvori/elektromobilnost/osmisljavanje-fn-sustava-broda/).....	9
Slika 5. Utjecaj temperature u odnosu na kapacitet baterija (https://www.schrack.hr/fileadmin/_processed_/c/a/csm_Utjecaj_temperature_na_kapacitet_baterije_e339f1be58.jpg)	11
Slika 6. Blok dijagram sustava (https://www.techdesignforums.com/practice/technique/implementing-an-intelligent-solar-tracking-control-system-on-an-fpga/)	12
Slika 7. Formula za dijelilo napona (<i>autorski rad</i>)	13
Slika 8. Komparator (https://en.wikipedia.org/wiki/Window_detector)	13
Slika 9. Položaj LDR u odnosu na izvor svjetla (<i>autorski rad</i>)	14
Slika 10. Shema jedne osi (https://mousa-simple-projects.blogspot.com/2019/05/dual-axis-solar-tracker-without.htm)	15
Slika 11 Položaj LDR na maketi (<i>autorski rad</i>).....	15
Slika 12. LDR fotodioda (https://www.electronics-notes.com/articles/electronic_components/resistors/light-dependent-resistor-ldr.php).....	16
Slika 13. Prikaz rada H-mosta (a) dio slike nam prikazuje da je dozvoljen prolaz struje kroz sklopke S2 i S3, a u b) dijelu je dozvoljen prolaz struje kroz sklopke S1 i S4) (https://www.thomasnet.com/articles/instruments-controls/dc-motor-controllers/).....	17

Slika 14. Izgled komercijalnog H-mosta (https://e-radionica.com/).....	17
Slika 15. Logička 1 na ulaz A – okretanje motora unaprijed (https://archive.is/20130112153214/http://www.dprg.org/tutorials/1998-04a/).....	18
Slika 16. Logička 1 na ulaz B – okretanje motora unatrag (https://archive.is/20130112153214/http://www.dprg.org/tutorials/1998-04a/).....	18
Slika 17. Izvedba kruga tranzistora sa diodom (https://archive.is/20130112153214/http://www.dprg.org/tutorials/1998-04a/).....	19
Slika 18. Shematski prikaz LM324 (<i>Peruško, Digitalni sklopovi i upravljanje, 2006.</i>).....	19
Slika 19. Vrijednosti i parametri LM324 (https://pdf1.alldatasheet.com/datasheet-pdf/view/1133389/3PEAK/LM324.html).....	20
Slika 20. Prikaz nožica LM324 (<i>Peruško, Digitalni sklopovi i upravljanje, 2006</i>).....	20
Slika 21. Izgled sklopa X i Y osi (https://www.instructables.com/Simple-Dual-Axis-Solar-Tracker/).....	21
Slika 22. Shematski prikaz el.sustava za obe osi (https://mousa-simple-projects.blogspot.com/2019/05/dual-axis-solar-tracker-without.html).....	22
Slika 23. Izgled komponenti na pokusnoj pločici (<i>autorski rad</i>).....	23
Slika 24. Izvedba na tiskanoj pločici (https://mousa-simple-projects.blogspot.com/2019/05/dual-axis-solar-tracker-without.html).....	23
Slika 25. Potrebni elementi od stiropora (https://mousa-simple-projects.blogspot.com/2019/05/dual-axis-solar-tracker-without.html).....	24
Slika 26. Prikaz završnog izgleda projekta (https://web.archive.org/web/20100224041125/http://www.sccs.swarthmore.edu/users/06/adem/engin/e72/lab7/).....	24

6 DODATAK (POPIS TABLICA)

<u>Tablica 1– Usporedba AGM VRLA i GEL VRLA baterija</u> <u>(https://www.schrack.hr/fileadmin/_processed_/0/f/csm_zivotni_vijek_VRLA_baterija_6c1217c734.jpg)</u>	10
Tablica 2- Stanja i ishod sklopki	17