

Suvremeni sustavi za gašenje požara na putničkim brodovima

Beara, Toni

Undergraduate thesis / Završni rad

2020

Degree Grantor / Ustanova koja je dodijelila akademski / stručni stupanj: **University of Split, Faculty of Maritime Studies / Sveučilište u Splitu, Pomorski fakultet**

Permanent link / Trajna poveznica: <https://um.nsk.hr/um:nbn:hr:164:001114>

Rights / Prava: [In copyright](#) / [Zaštićeno autorskim pravom.](#)

Download date / Datum preuzimanja: **2024-10-04**

Repository / Repozitorij:

[Repository - Faculty of Maritime Studies - Split -
Repository - Faculty of Maritime Studies Split for
permanent storage and preservation of digital
resources of the institution](#)



**SVEUČILIŠTE U SPLITU
POMORSKI FAKULTET U SPLITU**

TONI BEARA

**SUVREMENI SUSTAVI ZA GAŠENJE
POŽARA NA PUTNIČKIM BRODOVIMA**

ZAVRŠNI RAD

SPLIT, 2020.

**SVEUČILIŠTE U SPLITU
POMORSKI FAKULTET U SPLITU**

STUDIJ: POMORSKA NAUTIKA

**SUVREMENI SUSTAVI ZA GAŠENJE
POŽARA NA PUTNIČKIM BRODOVIMA**

ZAVRŠNI RAD

MENTOR:
doc. dr. sc. Ivica Pavić

STUDENT:
Toni Beara
(MB: 0171276332)

SPLIT, 2020.

SAŽETAK

U završnom radu opisat će se načini za sprječavanje požara na brodovima te njihovo otkrivanje i gašenje. Štete i gubici na brodovima nakon požara izazvali su potrebu za sustavnim reguliranjem sigurnosti na brodu. Zahtjevi za protupožarnu zaštitu na brodu definirani su Međunarodnom konvencijom o zaštiti ljudskog života na moru (eng. *Safety of Life at Sea – SOLAS*), a njihova pravila i sadržaj kontinuirano se nadopunjuju i usavršavaju. Sredstva za gašenje požara na brodu ne razlikuju se previše od onih na kopnu, a najpoznatija su voda, pjena, ugljični dioksid i drugi plinovi, a kako i u kojim slučajevima upotrijebiti određeno sredstvo, ovisi o vrsti požara. Svaki brod, ovisno o namjeni, ima ugrađene određene sustave za gašenje požara broda te sustave za detekciju i uzbunjivanje. Kako bi se povećala sigurnost i pouzdanost sustava za detekciju požara, razvijene su nove tehnike i tehnologije koje su danas sve više u upotrebi. Danas se sustavi za dojavu požara integriraju u brodski sustav kako bi se uspostavila centralizacija. U radu se posebno analizira primjena protupožarnih sustava na putničkim brodovima.

Ključne riječi: *SOLAS konvencija, putnički brod, protupožarna zaštita*

ABSTRACT

The final paper will describe ways to prevent fires on ships and their detection and extinguishing. Damage and losses on ships after fires have necessitated the systematic regulation of safety on board. The first requirements for fire protection on board are defined by the SOLAS Convention, and their rules and content are continuously supplemented and improved. Fire extinguishers on board do not differ too much from those on land, and the most famous are water, foam, carbon dioxide and other gases, and how and in which cases to use a particular agent depends on the type of fire. Each ship, depending on the purpose, has built-in specific fire extinguishing systems and systems for detection and alerting. In order to increase the safety and reliability of fire detection systems, new techniques and technologies have been developed that are increasingly in use today. Today, fire alarm systems are being integrated into the ship's system to establish centralization. The paper especially analyzes the application of fire protection systems on passenger ships.

Keywords: *SOLAS convention, passenger ship, fire protection*

SADRŽAJ:

1. UVOD	1
2. MEĐUNARODNI PROPISI O PROTUPOŽARNOJ ZAŠTITI	3
2.1. POVIJEST RAZVOJA ZAHTJEVA SOLAS KONVENCIJE	3
2.2. FSS PRAVILNIK.....	5
2.3. FTP PRAVILNIK.....	6
2.4. PROPISI SOLAS-A ZA PROTUPOŽARNU ZAŠTITU NA PUTNIČKIM BRODOVIMA	7
2.5. PROPISI SOLAS KONVENCIJE ZA BRODSKE VJEŽBE.....	8
3. NAČELA PROTUPOŽARNE ZAŠTITE PREMA SOLAS KONVENCIJI	9
3.1. CILJEVI PROTUPOŽARNE SIGURNOSTI.....	9
3.2. FUNKCIONALNI ZAHTJEVI	10
4. SREDSTVA ZA GAŠENJE POŽARA	13
4.1. VODA.....	14
4.2. PRAH	15
4.3. PJENA.....	15
4.4. UGLJIČNI DIOKSID (CO ₂)	16
4.5. HALOGENIZIRANI UGLJIKOVODICI (HALON)	17
5. SUSTAV UZBUNJIVANJA I OTKRIVANJA POŽARA	18
5.1. JAVLJAČI POŽARA.....	19
5.1.1. Javljač topline	19
5.1.2. Javljač dima.....	20
5.1.3. Javljač plamena.....	21
5.1.4. Ručni javljači požara	22
5.2. VATRODOJAVNA STANICA	22
5.3. INTEGRACIJA SUSTAVA DOJAVE POŽARA U BRODSKI INTEGRIRANI SUSTAV	23
5.4. UPOTREBA CCTV VIDEO TEHNIKE U OTKRIVANJU VATRE I DIMA NA BRODOVIMA.....	25
6. SUVREMENI PROTUPOŽARNI SUSTAVI	30

6.1. PALUBNI PROTUPOŽARNI SUSTAV	30
6.1.1. Protupožarne pumpe	31
6.1.2. Hidranti.....	32
6.1.3. Protupožarni cjevovod	32
6.1.4. Protupožarne cijevi i mlaznice.....	33
6.2. UGRAĐENI SUSTAVI ZA GAŠENJE POŽARA NA BRODOVIMA.....	35
6.2.1. Sustavi za gašenje požara vodom	35
6.2.2. Sustavi za gašenje požara pjenom	40
6.2.3. Ugrađeni sustav za gašenje požara plinom.....	41
7. ZAKLJUČAK	44
LITERATURA	46
POPIS SLIKA I TABLICA.....	48

1. UVOD

U ovom završnom radu obradit će se tema suvremeni sustavi za gašenje požara na putničkim brodovima te njihovo otkrivanje, gašenje i protupožarni zahtjevi iz SOLAS Konvencije.

Požar na brodu uvelike se razlikuje od požara na kopnu. Ako u zgradi izbije požar, postoji opasnost, ali gotovo uvijek postoji mogućnost bijega. Na moru je potpuno drugačije jer je brod okružen morem i u većini slučajeva daleko od kopna. Mnoge od najvećih pomorskih nesreća uključivale su požar, posebno požar na putničkim brodovima *Morro Castle*, *Lakonia* i *Scandinavian Star*. Požar je jedan od najčešćih i najopasnijih događaja koji se mogu dogoditi na brodu, a kroz povijest se pokazalo kakve razorne posljedice mogu biti.

Kako su resursi na brodu za sprječavanje širenja požara ograničeni, definirane su preventivne mjere za učinkovitije gašenje požara. SOLAS konvencija je s pravilima, zahtjevima i postupcima za sprječavanje i otkrivanje požara na brodovima posljednjih godina usvojila mnoge izmjene i dopune. Međunarodna pomorska organizacija (eng. *International Maritime Organization - IMO*) usvojila je SOLAS Konvenciju kojom je na međunarodnoj razini definiran sustav s pravilima, zahtjevima i postupcima za sprječavanje i otkrivanje požara na brodovima.

Tehnologija i oprema na brodovima danas su toliko različiti u odnosu na ono što su bili prije nekoliko desetljeća. Sve veći zahtjevi današnjih vlasnika brodova za smanjenjem rizika i povećanja sigurnosti plovidbe, naveli su proizvođače pomorske opreme i znanstvenu zajednicu da razviju i implementiraju nova konceptualna rješenja. Opasnost od požara može dovesti do katastrofalnih posljedica uzrokujući velike štete brodu i brodskom sustavu, brodskom teretu, ljudskim životima, a također i štetu okolišu i njegovom ekosustavu. Zbog toga je današnja zaštita od požara jedan od prioriteta u dizajnu broda, a to se posebno odnosi na putničke brodove.

Predmet istraživanja u radu su suvremeni sustavi na brodovima koji služe za otkrivanje, detekciju i gašenje požara.

Problematika koja će se u radu analizirati jesu postupci koji se provode kako bi se na vrijeme detektirao i otklonio potencijalni požar na putničkom brodu.

Svrha završnog rada je analiza suvremenih sustava za gašenje požara na brodovima te načini kako suzbiti i brzo ugasiti požar u prostoru u kojem je nastao i kojim se funkcionalnim zahtjevima mora udovoljiti.

Završni rad je podijeljen na sedam poglavlja.

U uvodnom poglavlju opisan će se predmet i problem istraživanja završnog rada te svrha rada. Također, iznijet će se kratak uvodni osvrt na temu rada.

Nakon toga analizirat će se Međunarodni propisi o protupožarnoj zaštiti, odnosno povijest razvoja SOLAS Konvencije i najvažnije odrednice donesene u sklopu konvencije. Također, opisan će se i pravilnici doneseni u sklopu SOLAS Konvencije.

U nastavku će se opisati protupožarna zaštita na brodovima kroz njezinu podjelu, te ciljeve funkcionalne zahtjeve koji moraju udovoljiti ciljevima a koji su propisani u odredbama SOLAS konvencije.

Kod izbora sustava za gašenje požara mora se, pored ostalog, voditi računa o sredstvima koja se koriste za gašenje požara, zato se u nastavku posebno analiziraju njihove prednosti i nedostaci.

Temelj uspješnog gašenja požara je njegova rana detekcija. Iz tog razloga posebnu važnost imaju sustavi za uzbunjivanje i otkrivanje požara. Zato se u sklopu ovog poglavlja opisuju najčešći javljači požara kao i sustavi uzbunjivanja. Također, analizirat će se i suvremene metode za otkrivanje požara gdje se koristi video tehnologija.

Ugrađeni sustavi za gašenje temelj su protupožarne zaštite na brodu. Analiziraju se palubni protupožarni sustav i ugrađeni sustavi za gašenje požara.

U zaključku se prezentiraju rezultati analize sustava za gašenje požara na putničkim brodovima.

2. MEĐUNARODNI PROPISI O PROTUPOŽARNOJ ZAŠTITI

Protupožarna zaštita na brodovima temelji se na odredbama SOLAS konvencije. Iz SOLAS konvencije izvedeni su Međunarodni pravilnik za protupožarne sigurnosne sustave (eng. *Fire Safety Systems Code* - FSS) i Pravilnik o procedurama protupožarnog ispitivanja (eng. *Fire Test Procedure Code* - FTP).

2.1. POVIJEST RAZVOJA ZAHTJEVA SOLAS KONVENCIJE

Prvi zahtjevi za protupožarnu zaštitu za brodove u međunarodnoj plovidbi razvijeni su kao dio SOLAS Konvencije iz 1914., koja je razvijena kao odgovor na potonuću Titanika 1912. Iako SOLAS Konvencija iz 1914. nije stupila na snagu zbog Prvog svjetskog rata, ona je sadržavala osnovne zahtjeve za sigurnost od požara koji su kasnije preneseni u SOLAS Konvenciju iz 1929 [7].

Nakon usvajanja SOLAS Konvencije iz 1929. godine, naučene su mnoge lekcije o sigurnosti brodova općenito, uključujući zaštitu od požara, što je dovelo do usvajanja SOLAS Konvencije iz 1948. godine. Požar koji se dogodio 1934. na putničkom brodu *Morro Castle* uzrokovao je 134 žrtve [7]. Istraživanje požara na brodu *Morro Castle* imalo je važnu ulogu u izradi propisa o nezapaljivoj gradnji koji danas čine osnovu protupožarnih propisa za putničke brodove. SOLAS Konvencijom iz 1948. utvrdila su se tri načina gradnje putničkih brodova i osnovni zahtjevi zaštite od požara za teretne brodove. SOLAS Konvencija iz 1948. na kraju je izmijenjena i dopunjena SOLAS konvencijom 1960. Najznačajnija promjena u SOLAS Konvenciji iz 1960. godine, koja se odnosi na sigurnost od požara, bila je primjena određenih zahtjeva za sigurnost od požara putničkih brodova na teretne brodove [7].

Iako su odredbe SOLAS iz 1914., 1929., 1948. i 1960. sadržavale zahtjeve za sigurnost od požara, pokazale su se nedovoljnim za putničke brodove. Tijekom 1960-ih, niz požara na putničkim brodovima u međunarodnoj plovidbi ukazao je na mnoge probleme i kao rezultat toga, mnoge promjene su donesene u SOLAS Konvenciji iz 1974. godine.

U SOLAS Konvenciji iz 1974. (koja je stupila na snagu 1980. godine i koja je na snazi i danas, sa izmjenama i dopunama) protupožarni zahtjevi sadržani su u Poglavlju II-2, koje se odnosi na zaštitu od požara, otkrivanje i gašenje požara [7]:

- SOLAS Konvencija (1960.) II poglavlje (gradnja) podijeljena je u dva nova poglavlja:
 - poglavlje II-1 o gradnji - struktura, podjela i stabilnost, strojni i električni zahtjevi i
 - poglavlje II-2 o gradnji - zaštita od požara, otkrivanje požara i gašenje požara.

SOLAS iz 1974. godine zahtijevao je da svi novi putnički brodovi budu izrađeni od nezapaljivih materijala te da imaju instaliran ugrađeni sustav za gašenje požara ili ugrađeni sustav otkrivanja požara [7].

1990. godine u požaru na putničkom brodu *Scandinavian Star* poginulo je 158 osoba. Nesreća je pokrenula brojna pitanja koja su se odnosila na zaštitu od požara i evakuaciju za vrijeme požara na brodu [7].

U prosincu 1992. IMO je usvojila sveobuhvatni amandman o požarnoj sigurnosti, primjenjiv na nove i postojeće putničke brodove. Izmjene i dopune zahtijevale su ugradnju najnovijih značajki zaštite od požara kao što su automatski uređaji za gašenje i otkrivanje dima te nadogradnju pregrada za zaštitu od požara na nezapaljive materijale i poboljšane metode za pomoć osobama prilikom evakuacije i sl. [7].

Također, 1992. godine, odbor za zaštitu od požara pristao je poduzeti sveobuhvatnu reviziju poglavlja II-2 SOLAS-a, jer se smatralo da je usvajanje različitih izmjena i dopuna otežalo uporabu i primjenu ovog poglavlja. Tehnološki napredak i stečena iskustva od zadnje revizije poglavlja 1981. godine, zahtijevale su dodavanje novih odredaba i izmjenu postojećih zahtjeva [7].

2.2. FSS PRAVILNIK

FSS je pravilnik za opremu i sustave zaštite od požara zahtijevane prema odredbama SOLAS Konvencije (Poglavlje II-2) sa svim izmjenama i dopunama. Zahtjevi se odnose na postojeće brodove na koje se primjenjuje SOLAS Konvencija, čija je kobilica položena prije 1 srpnja 2002. Neke izmjene i dopune pravilnika su napravljene nakon nekih pomorskih nesreća na putničkim brodovima tijekom prošlog stoljeća. Svrha FSS pravilnika je pružanje međunarodnih standarda za sustave protupožarne zaštite koje zahtijeva revidirano poglavlje II-2 SOLAS-a [4]. FSS pravilnik je namijenjen brodovlasnicima, operaterima, brodogradilištima, klasifikacijskim društvima i državnim upravama.

FSS pravilnik sastoji se od 15 poglavlja, od kojih se svako bavi specifičnim sustavima, osim poglavlja I koje sadrži definicije i opće zahtjeve. FSS poglavlja su [4]:

- općenito o FSS pravilniku (svi važni pojmovi jasno su definirani za transparentnu provedbu FSS pravilnika),
- zaštita osoblja (u ovom poglavlju navedeni su detalji o osobnoj zaštitnoj opremi i odjeći poput vatrogasnog odijela, aparata za disanje i dr),
- aparat za gašenje požara (u ovom poglavlju objašnjene su inženjerska specifikacija i primjena prijenosnih aparata za gašenje požara),
- ugrađeni sustavi za gašenje požara plinom (u ovom poglavlju opisuju se različite vrste ugrađenih sustava za gašenje požara plinom, kao i zahtjevi za ugradnju i upravljanje),
- ugrađeni sustavi za gašenje požara pjenom (u ovom poglavlju opisuju se ugrađeni sustavi za gašenje požara pjenom zajedno sa zahtjevima za ugradnju i upravljanje),
- sustavi za gašenje požara vodom i vodenom maglom pod tlakom (u ovom poglavlju opisana je detaljna specifikacija za sustav prskanja vodom i sustav za gašenje požara vodenom maglom koji uključuje zahtjeve za ugradnju i upravljanje),
- automatski sustav za prskanje, otkrivanje i protupožarni alarm (u ovom poglavlju opisuje se sustav za automatsko prskanje, sustav za otkrivanje i dojavu požara, kao i zahtjevi za ugradnju i upravljanje),
- ugrađeni sustavi otkrivanje i dojavu požara (u ovom poglavlju opisana je detaljna specifikacija za ugrađeni sustav za otkrivanje i dojavu požara koji uključuje zahtjeve za ugradnju i upravljanje),

- sustavi za otkrivanje dima (u ovom poglavlju opisana je specifikacija sustava za otkrivanje dima, uključujući zahtjeve za ugradnju, upravljanje i ispitivanje),
- sustavi rasvjete na niskom mjestu (u ovom poglavlju opisana je specifikacija sustava rasvjete na niskom mjestu poput gornjeg dijela spremnika, kobilice kanala itd),
- ugrađene vatrogasne pumpe za slučaj nužde (u ovom poglavlju dani su zahtjevi za vatrogasnu pumpu na teretnom i putničkom brodu),
- raspored sredstava za bijeg (u ovom poglavlju objašnjeni su zahtjevi za bijeg iz strojarnice, u slučaju nužde, zajedno s dimenzijama i priključcima na putničkim i teretnim brodovima),
- ugrađeni sustav pjene za palubu (u ovom poglavlju opisani su zahtjevi za ugrađeni sustav pjene za palubu zajedno sa instalacijskim i upravljačkim zahtjevima),
- sustavi za inertiranje (u ovom poglavlju opisani su zahtjevi sustava za inertiranje zajedno sa instalacijskim i upravljačkim zahtjevima).
- ugrađeni sustav za detekciju ugljičnog dioksida (u ovom poglavlju opisani su zahtjevi ovog sustava kao i zahtjevi za instalaciju i upravljanje sustavom).

2.3. FTP PRAVILNIK

FTP je pravilnik koji sadrži zahtjeve za laboratorijska ispitivanja, tipska odobrenja i protupožarna ispitivanja za proizvode na koje se poziva SOLAS, poglavlje II-2 [3]. Sadrži postupke za ispitivanje požara na brodskoj konstrukciji i materijalima koji se koriste na brodu. Koriste ga administracije pri odobravanju materijala za ugradnju na brodove koji plove pod njihovom zastavom. Pravilnik je primjenjiv na proizvode koji se moraju testirati, ocjenjivati i odobriti u skladu s pravilnikom navedenim u SOLAS Konvenciji. Revizijom FTP pravilnika postavljeni su viši zahtjevi zaštite od požara i time poboljšala zaštita brodova od požara.

FTP pravilnik pruža međunarodne zahtjeve za laboratorijsko ispitivanje i odobrenja te načine protupožarnog ispitivanja. Načini ispitivanja brodograđevnog konstrukcijskog materijala opisani su u FTP pravilniku, a mogu se, prema rezultatima ispitivanja, podijeliti na [3]:

- negorive materijale koji, kad su zagrijani na otprilike 750°C (ne gore niti ispuštaju zapaljive pare u dovoljnoj količini za samozapaljenje i udovoljavaju ostalim kriterijima u procesu ispitivanja) te
- negorive materijale koji su različiti od gore navedenih.

U FTP pravilniku opisani su načini ispitivanja materijala na zapaljivost koji se koriste za završno oblaganje pregrada i paluba, a mogu se, prema rezultatima ispitivanja, podijeliti na materijale [3]:

- kod kojih se plamen sporo širi (dobro se opiru širenju plamena po površini) i
- kod kojih se plamen brzo širi.

Također, FTP pravilnikom propisani su načini ispitivanja zapaljivosti osnovne palubne obloge, a mogu se, prema rezultatima ispitivanja, podijeliti na [3]:

- slabo zapaljive palubne obloge (slabo zapaljivi materijali koji ne ispuštaju otrovne ili gorive plinove pri velikim temperaturama) i
- lako zapaljive palubne obloge.

2.4. PROPISI SOLAS-A ZA PROTUPOŽARNU ZAŠTITU NA PUTNIČKIM BRODOVIMA

Povećanjem broja putnika i razvojem većih putničkih brodova, javila se i zabrinutost s gledišta sigurnog povratka putnika broda u luku. Na 82. sjednici u 2006. IMO, tj. Odbor za pomorsku sigurnost htio je u poboljšati brodski protupožarni sustav ili stvoriti neki novi koncept kako bi se povećala sigurnost putnika i broda u izvanrednim situacijama. Odbor je prihvatio izmjenu novih SOLAS propisa II-1 / 8-1, II-2/21 i II-2/22, za brodove koji su dulji od 120 m, ili koji imaju tri ili više protupožarnih zona s početkom primjene od 2010 [2].

Novim propisima SOLAS-a definirana su tri nova scenarija [1]:

- raspoloživost važnih sustava nakon nesreće uzrokovane naplavlivanjem u skladu sa SOLAS propisom II-1 / 8-1,
- raspoloživost važnih sustava podrške za siguran povratak broda u luku nakon nesreće izazvane požarom u skladu s SOLAS propisom II-2/21 i
- raspoloživost važnih sustava potpore za evakuaciju brodova nakon nesreće uzrokovane požarom u skladu s SOLAS-om propisom II-2/22.

SOLAS je definirao međunarodne propise protupožarne zaštite na putničkim brodovima. Države mogu primjenjivati nacionalne propise. Dakle ,propisi protupožarne zaštite dijele se na [10]:

- međunarodne propise:
 - otkrivanje požara i uzbunjivanje (SOLAS, poglavlje II-2, Dio C, Pravilo 7 – *Detection and alarm*) i
 - ugrađeni sustavi za otkrivanje požara i uzbunjivanje (FSS Code, poglavlje. 9 – *Fixed fire detection and fire alarm systems*) i
- nacionalne propise:
 - Hrvatski registar brodova, Pravila za statutarnu certifikaciju pomorskih brodova (Dio 17, Protupožarna zaštita, Prilog 7 – Otkrivanje požara i uzbunjivanje).

2.5. PROPISI SOLAS KONVENCIJE ZA BRODSKE VJEŽBE

Protupožarna vježba i vježba napuštanja broda na putničkim brodovima moraju se održavati najmanje jednom tjedno. U svakoj vježbi ne treba biti uključena cijela posada, ali svaki član posade mora sudjelovati u tim vježbama barem jednom mjesečno kako je propisano pravilom 19.3.2. Treba se poticati i putnike da sudjeluju u vježbama [17].

Protupožarne vježbe treba planirati na takav način da se redovno vježbaju u raznim hitnim slučajevima koji se mogu dogoditi ovisno o vrsti brodova i tereta. Svaka protupožarna vježba uključuje [17]:

- izvještavanje u stanicama i priprema za dužnosti opisane u rasporedu za uzbunu zahtijevanom pravilom 8,
- pokretanje vatrogasne pumpe, koristeći barem dva potrebna mlaza vode kako bi se pokazalo da je sustav u ispravnom stanju,
- provjeravanju vatrogasne opreme i odjela,
- provjeru relevantnih komunikacijskih uređaja,

- provjeravanju rada vodonepropusnih vrata, protupožarnih vrata, glavnih ulaznih i izlaznih ventilacijskih sustava i
- provjeravanju potrebnih sredstava za naknadno napuštanje broda.

3. NAČELA PROTUPOŽARNE ZAŠTITE PREMA SOLAS KONVENCIJI

Tradicionalna protupožarna zaštita na brodu može se podijeliti na 16]:

- strukturnu zaštitu od požara,
- otkrivanje požara i
- gašenje požara.

Strukturna zaštita od požara naziva se i pasivna zaštita zbog svojih pasivnih karakteristika. Svrha strukturne zaštite od požara je usporiti širenje vatre na brodu i pružiti ljudima vremena da pobjegnu ili, u najgorem slučaju, dođu do čamaca za spašavanje ili čekaju spasilačke brodove [16].

Otkrivanje i gašenje požara aktivna je zaštita. Njihove su svrhe vrlo jasne, otkriti i ugasiti požar.

3.1. CILJEVI PROTUPOŽARNE SIGURNOSTI

Ciljevi protupožarne sigurnosti su [8]:

- spriječiti nastanak požara i eksplozije,
- ograničiti opasnost po život nastalu požarom,
- smanjiti rizik od štete uzrokovane požarom, za brod, njegov teret i okoliš,
- zadržati, nadzirati i suzbiti požar i eksploziju u odjeljku u kojem je nastao i
- predvidjeti odgovarajuće i lako dostupne puteve bijega za putnike i posadu.

3.2. FUNKCIONALNI ZAHTJEVI

Kako bi se ostvarili ciljevi protupožarne sigurnosti, SOLAS 74 daje 8 osnovnih funkcionalnih načela zaštite od požara na brodovima. Načela su [16]:

- podjela broda na glavne vertikalne zone toplinskim i konstrukcijskim pregradama,
- odvajanje smještajnih prostora od ostatka broda toplinskim i konstrukcijskim pregradama,
- ograničena uporaba zapaljivih materijala,
- otkrivanje bilo kakvog požara u zoni gdje je nastao,
- kontroliranje i gašenje svakog požara u zoni gdje je nastao,
- osiguranje mogućnosti pristupa/udaljavanja od mjesta nastanka požara,
- održavanje spremnosti protupožarnih sredstava i
- minimiziranje mogućnosti paljenja zapaljivih para tereta.

Kako bi se ograničilo širenje požara u prostorima u kojima je nastao te omogućilo sigurno napuštanje opožarenih prostora, ugrađuju se vatrodajvni sustavi. Koriste se protupožarne ophodnje koje su obavezne na putničkim brodovima. Sprječava se utjecaj dima odvođenjem istog iz strojarnice i javnih prostora na putničkim brodovima [10]. Kako bi se smanjile mogućnosti širenja požara ograničava se dotok zraka u područje požara tako što se zatvori prisilna i prirodna ventilacija i klimatizacija te dotok goriva izvan štice prostora. Ograničava se i razlijevanje zapaljivih tekućina i korištenja zapaljivih materijala korištenjem izolacijskih materijala i materijala sa sporim širenjem plamena [10].

Kod načela minimiziranja mogućnosti paljenja zapaljivih para tereta nastoji se spriječiti curenje zapaljivih tekućina i nakupljanje zapaljivih para. Zatim se nastoji ograničiti zapaljivost korištenjem goriva s temperaturom paljenja iznad 60°C, ograničiti izvore paljenja toplinsko izolacijom vrućih površina te sredstvima za zaustavljanje plamena. Također, potrebno je odvojiti izvor paljenja od zapaljivih materijala i tekućina tako što će se tankovi goriva smjestiti izvan strojarnice. Bitno je održavati atmosferu tankova tereta izvan granica eksplozivnosti sustavima za inertiranje [10].

Kako bi se omogućilo zadržavanje požara u prostorima u kojima je nastao te spriječilo daljnje širenje, brod se odvaja toplinskim i strukturnim pregradama te se gradi toplinska izolacija pregrada prema stupnju opasnosti od požara. Također je potrebno

održavati vatrootpornost otvora i prekida pregrada. Koriste se vatrootporne palube i pregrade kao konstrukcije za zadržavanja požara u prostorima u kojima je nastao.

Neki od općih zahtjeva za sve konstrukcije su [10]:

- daljinsko zatvaranje protupožarnih vrata,
- jednaka razina zaštite vrata i pregrada,
- otvaranje s obje strane i
- plinonepropusnost.

Konstrukcije su klasificirane u tri klase [10]:

- klasa A,
- klasa B i
- klasa C.

Konstrukcije klase A su pregrade i palube i trebaju biti od čelika ili nekog drugog materijala iste vrijednosti. Konstrukcija mora biti dovoljno čvrsta i otporna na prolaz dima i plamena do 60 minuta. Bitno je konstrukcije izolirati negorivim materijalima. Vrata moraju biti samozatvarajuća u slučaju prekida napajanja [10].

Konstrukcije klase B su pregrade, palube, stropovi ili obloge. Moraju biti izrađene od negorivih materijala i omogućiti sprječavanje prolaza plamena najmanje 30 minuta. Izolacija mora biti odgovarajuće debljine, a vrata mogu biti opremljena ventilacijskim otvorima [10].

Konstrukcije klase C moraju biti vatrootporne i izgrađene od negorivih materijala kao i konstrukcije klase B. Nema zahtjeva za sprječavanje prolaza dima, plamena i porasta temperature.

Brod se odjeljuje u glavne vertikalne i horizontalne zone toplinskim i strukturnim pregradama sa svrhom da se zadrži požar u prostoru u kojemu je nastao tako što se prema riziku od požara pregrade izoliraju. Glavne vertikalne zone su prostori na koje je vatrootpornim konstrukcijama podijeljen trup, nadgrađe i palubne kućice, propisanih su

dimenzija i volumena (putnički i teretni brodovi), a kao pregrade koriste se konstrukcije iz klase A.

Vrste vatrootpornosti konstrukcije ovisi o propisanim mjerama, odnosno o vrsti broda i vrsti i namjeni prostora.

Brodovi se dijele na [10]:

- putničke,
- teretne i
- tankere.

Prostor se kategorizira prema riziku od požara [10]:

- putnički brodovi:
 - 14 kategorija (Pregrade i palube koje ne odjeljuju glavne vertikalne i horizontalne zone) i
 - 11 kategorija (Pregrade i palube koje odjeljuju susjedne prostore)
- teretni brodovi – 11 kategorija i
- tankeri – 10 kategorija.

4. SREDSTVA ZA GAŠENJE POŽARA

S ciljem uspješnog gašenja požara potrebno je koristiti odgovarajuća protupožarna sredstva. Koje će se sredstvo za gašenje požara koristiti ovisi o obilježjima samog požara i o osobinama sredstava za gašenje požara. Neke od osobina sredstava za gašenje požara su djelotvornost sredstva, neotrovnost, opseg uporabe sredstva, svestranost, štetnost i drugo [11]. Preporučljivo je da se koriste sredstva koja ne ispuštaju otrovne spojeve kako bi se zaštitilo osobe koje su u prostorima u kojima se djeluje. Kada se govori o djelotvornosti sredstva teži se tome da se iskoristi što manja količina određenog sredstva, a da učinkovitost bude veća. Važno je da sredstvo koje se koristi u gašenju požara ne prouzroči previše štete u prostoru djelovanja te da odabrano sredstvo bude prilagodljivo za gašenje više vrsta požara. Opseg uporabe sredstva odnosi se na uvjete u kojima se sredstvo za gašenje požara može koristiti. Primjerice, voda u uvjetima niskih temperatura (zaleđivanje vode, cjevovoda, ventila i sl.) [1]. Bez obzira koje se sredstvo za gašenje požara odabere bitno je da se požar ugasi što je prije moguće, da prouzročena šteta bude što manja te da se što prije smanji nastala opasnost [16].

Sredstva za gašenje požara najčešće se razvrstavaju prema čestoci u primjeni. Prema, tome, mogu se podijeliti u tri grupe [11]:

- osnovna sredstva – predstavnik ove grupe je voda,
- dopunska sredstva – predstavnici ove grupe su pjena, prah, ugljični dioksid, halogenizirani ugljikovodici i zamjene i
- pomoćna sredstva – predstavnici ove grupe su pijesak, pokrivači i drugo.

S ciljem djelotvornog gašenja požara neophodno je poznavati osnove gašenja požara, a to su [10]:

- oduzimanje jednog od 3 uvjeta potrebnih za proces gorenja,
- uklanjanje gorive tvari (ili postavljanje prepreka širenju požara),
- gušenje kisika,
- hlađenje ispod temperature paljenja i
- kemijska reakcija (antikatalitičko djelovanje).

Požare se može klasificirati u pet klasa, a koje sredstvo za gašenje požara odabrati ovisit će i o klasi požara. Prema tome, postoje [18]:

- Požari klase A – U ovu klasu spadaju požari krutih tvari koji gore plamenom ili žarom poput drveta, tekstila, papira, ugljena, plastike i drugo. najbolje se uklanjaju vodom, sredstvom za hlađenje. Sredstva za gašenje požara koje je najbolje upotrijebiti za ovu klasu su voda, pjena i prah.
- Požari klase B – U ovu klasu požara spadaju zapaljive tekućine kao što su benzin, masti, ulje, plinovi, vosak alkohol i drugi. Sredstva za gašenje požara koje je najbolje upotrijebiti za ovu klasu požara su ugljični dioksid, pjena i prah.
- Požari klase C – U ovu klasu spadaju požari plinovitih tvari poput butana, metana, propana i drugih. Upotrebljava se prah i ugljični dioksid za gašenje požara klase C.
- Požari klase D – U ovu klasu spadaju požari lakih metala koji gore jakim žarom poput kalija, aluminijska, magnezija, titana natrija i njihovih legura i drugih. Za gašenje požara klase D koristi se suhi prah. Korištenjem vode može doći do pojačanja intenziteta požara.
- Požari klase F – U ovu klasu spadaju požari biljnih ulja i masti biljnog ili životinjskog porijekla koje se koriste u kuhinjama, a za gašenje ovog požara može se koristiti prah.

4.1. VODA

Voda je najstarije i najpoznatije sredstvo za gašenje požara [1]. Koristi se najčešće za gašenje požara krutih tvari, odnosno požari klase A, a nastaje kao oksidacijski proizvod vodika. Gašenje požara vodom ima sljedeće prednosti [11]:

- voda je uvijek dostupna,
- neotrovna,
- može se prenositi u velikim količinama i
- može se primjenjivati u raznim oblicima (puni, raspršeni ili vodeni mlaz).

Nedostaci gašenja požara vodom su [11]:

- ne smije se upotrebljavati u blizini elektroenergetskog izvora,
- javlja se opasnost pri gašenju požara koji razvijaju visoke temperature,

- vodom je zabranjeno gašenje požara tekućina i zapaljivih plinova (mogu se razviti zapaljivi, otrovni i eksplozivni plinovi),
- opasnost za vatrogasce zbog vodene pare i
- može oštetiti teret ili opremu.

Voda se na brodu može gasiti hlađenjem i gušenjem. Hlađenje je glavni učinak gašenja vodom, a gušenje je sekundarni [11].

4.2. PRAH

Ako se prah želi koristiti kao sredstvo za gašenje požara, onda mora zadovoljiti određene uvjete poput što manje težine, otpornosti na vodu, odgovarajuća veličina čestica, vibracije, neotrovnost i drugo [1]. Prahom se požar može gasiti [11]:

- gušenjem,
- odvajanjem,
- antikatalitički i
- rashlađivanjem.

Značajke praha kao sredstva za gašenje požara su [11]:

- neškodljivost za ljude i materijale,
- velika moć gašenja,
- gašenje električnih uređaja pod naponom,
- otpornost na smrzavanje i gašenje pri najnižim temperaturama,
- bolji od svih sredstava za gašenje požara zapaljivih plinova pod visokim tlakom.

Ako je prah na osnovi natrij-hidrogenkarbonata ili kalij-hidrogenkarbonata koristi se gašenje požara tekućina, požara blizu električne struje i plinova, a prah s osnovom diamonij-fosfata koristi se za sve vrste požara [1].

4.3. PJENA

Pjena kao sredstvo za gašenje požara se koristi za gašenje zapaljivih tekućina. Požar se pjenom gasi tako što se potpuno pokriju opožarene tvari [1]. Prema načinu proizvodnje pjena se dijeli na kemijske i zračne [11]. Kemijska pjena će nastati djelovanjem kiselih soli

na alkalne. Takvim postupkom nastaje karbonatna kiselina i ugljični dioksid. Pjeni se mogu dodati još neka sredstva koja će poboljšati protupožarna svojstva [1]. Zračna pjena je mješavina vode, pjenila i zraka, a pjena se stvara mehaničkim putem doziranjem [11]. Postoje više pjenila koja se koriste, a neka su fluoproteinska, proteinska, univerzalna, sintetska, s posebnim dodacima i druga [1].

Postoje tri vrste pjena koje se razlikuju prema stupnju ekspanzije, a to su [1]:

- teške pjene (stupanj ekspanzije < 20),
- srednje-teške pjene (stupanj ekspanzije od 20 do 200) i
- lake pjene (stupanj ekspanzije > 200).

Pjena djeluje prvenstveno izolirajući izvor požara od kisika u zraku [16]. Pjena kao sredstvo za gašenje ima niz prednosti, kao što su [16] [1]:

- velike količine mogu se lako i brzo stvoriti za punjenje velikih površina,
- zahtijeva manje vode i samim tim smanjuje oštećenje tereta,
- neutralna je i ne djeluje štetno,
- minimalna je mogućnost ponovnog širenja požara i
- oprema je mobilnija i može se koristiti u ograničenim prostorima i drugo.

Nedostaci pjene kao sredstva za gašenje požara su ti da se ne može koristiti na požarima elektroopreme jer može oštetiti ili uništiti opremu [16].

4.4. UGLJIČNI DIOKSID (CO₂)

Ugljični dioksid je plin bez boje, okusa i mirisa i ne provodi električnu struju. Pri visokim temperaturama ugljični dioksid je i dalje postojan te je 1.5 puta teži od zraka i pada u donje dijelova prostora i istiskuje zrak. Krutište ugljičnog dioksida događa se na -43°C . Uobičajena koncentracija u čistom zraku je od 0.03 do 0.04%, a koeficijent širenja pri prijelazu iz tekućeg u plinovito stanje je 450 [11]. Ugljični dioksid požar gasi gušenjem i hlađenjem u manjoj mjeri. Ugljični dioksid se puni u posude pod tlakom. U zatvorenim prostorima ugljični dioksid služi za gašenje električnih instalacija i brodskih postrojenja [11].

Ugljični dioksid ima nekoliko prednosti [16]:

- nije štetan za teret i brodsku opremu,
- budući da se sprema kao tekućina pod tlakom, crpke nisu potrebne i
- uzrokuje vrlo mala oštećenja ili koroziju.

Neki od nedostataka ugljičnog dioksida kao sredstva za gašenje požara su da neki tereti, poput celuloida, sadrže ili stvaraju kisik koji potiče izgaranje čak i u atmosferi bez kisika, pa ugljični dioksid neće spriječiti njihovo izgaranje, neprikladan je za gašenje požara lakih metala jer se raspada i potiče gorenje i drugo [11] [1].

4.5. HALOGENIZIRANI UGLJIKOVODICI (HALON)

Halogenizirani ugljikovodici su ugljikovodični spojevi u kojima se jedan ili više ugljikovih atoma zamijeni nekim halogenim elementom [1]. Halon je plin velike gustoće bez boje i mirisa i električno neprovođan. Haloni požar gase antikatalitički, pri visokoj temperaturi dolazi do raspadanja halona i nastaju slobodni radikali koji prekidaju proces gorenja [11]. Halogenizirani ugljikovodici imaju niz prednosti kao što su [16] [11]:

- za gašenje požara potrebna je samo mala koncentracija plina (oko 5%) pa donosi uštedu u težini i prostoru za skladištenje,
- visoka učinkovitost u zaštiti električnih uređaja i postrojenja,
- nekorozivan,
- kemijski je vrlo stabilan i može se skladištiti na duže vrijeme i
- njegova zasićenost atmosfere je minimalna, posebno u usporedbi s ugljičnim dioksidom.

Zbog nepovoljnog utjecaja na ozonski omotač, primjena halona je zabranjena pa se stoga koriste drugi zamjenski plinovi, kao što su Inergen i FM 200, FE-13, Halotron, i dr., koji su neotrovni i ekološki prihvatljivi [11].

5. SUSTAV UZBUNJIVANJA I OTKRIVANJA POŽARA

Za uzbunu i otkrivanje požara u prostorima u kojima borave ljudi, ugrađuju se vatrodojavni sustavi. Sastoje se od [12]:

- vatrodojavnog sustava,
- ručnih javljača požara,
- automatskih javljača požara,
- toplinskih javljača požara,
- dimnih javljača požara,
- javljača plamena,
- vatrodojavne stanice i
- cijevnog vatrodojavnog sustava.

Putnički brodovi moraju cijelo vrijeme dok plove ili su na vezu (osim kad nisu u službi) imati takvu posadu ili biti tako opremljeni da je osigurano da bilo koja početna požarna uzbuna odmah stigne do odgovornog člana posade [8].

Sustavi za uzbunjivanje i otkrivanje požara dizajnirani su tako da otkriju požar u najranijoj mogućoj fazi razvoja i da šalju alarme o požaru. Sustavi za uzbunjivanje i otkrivanje požara zajedno sa strukturnom zaštitom od požara i sustavom za gašenje požara najvažniji su čimbenici u gašenju požara na brodovima i glavni elementi u poglavlju II-2 SOLAS-a [17].

Na putničkim brodovima, ugrađeni sustav za otkrivanje požara i požarnu uzbunu mora moći daljinski i pojedinačno prepoznati svaki osjetnik i svaki ručni javljač požara. Rad ugrađenih sustava za otkrivanje požara i požarnu uzbunu se mora periodički ispitivati, pomoću opreme koja proizvodi vrući zrak odgovarajuće temperature, ili dim ili čestice aerosola koje imaju odgovarajući raspon gustoće ili veličine čestica, ili drugo što je povezano s početnim požarima za koje je osjetnik predviđen [8].

SOLAS je u poglavlju II-2 uveo zahtjeve za sustav uzbunjivanja i otkrivanja požara, a to su [16]:

- pravilo 12. zahtjevi za "automatsku prskalicu, sustav uzbunjivanja i otkrivanja požara",
- pravilo 13. zahtjevi za "ugrađeni sustav uzbunjivanja i otkrivanja požara",
- pravilo 14. zahtjevi za „ugrađeni sustav uzbunjivanja i otkrivanja požara sustav za periodički nepregledne strojne prostore” i
- pravilo 36. (za putničke brodove) i pravilo 52. (za teretne brodove) zahtjevi za “ ugrađeni sustav uzbunjivanja i otkrivanja požara i automatske prskalice te sustav uzbunjivanja i otkrivanja požara“.

5.1. JAVLJAČI POŽARA

Što se požar brže može otkriti, veće su i šanse da se on ugasi, a samim tim su i niži troškovi prouzročene štete. Javljači požara su najvažniji dijelovi u protupožarnom sustavu. Učinkovitost svakog javljača određuje učinkovitost cjeline sustava. Detekcija požara može biti na temelju [13]:

- topline,
- dima i drugih produkata gorenja,
- plamena i
- kombinacije navedenih čimbenika

Dizajneri broda trebali bi biti vrlo oprezni kada dizajniraju sustav za uzbunjivanje i otkrivanje požara jer je bitno da odaberu prave javljače za različita mjesta na brodu, stoga, je za dizajnere vrlo važno znati prednosti i nedostatke različitih vrsta javljača [16].

5.1.1. Javljač topline

Javljač topline djeluje kada porast temperature okolnog zraka premaši unaprijed određenu vrijednost. Dojavljuju požara unutar temperaturnog područja od 54 do 78°C (uz porast ne manji od 1°C/min), a dojava na višim temperaturama ide uz odobrenje administracije [13]. Vrijeme detektiranja kod ovog javljača je zbroj vremena potrebnog konvekcijским strujama iz požara za dovod vrućeg zraka u uređaj i vremena potrebnog za dovod dovoljno topline u senzor kako bi isti mogao reagirati. Javljači topline mogu se koristiti samo tamo gdje strop može skupiti sloj zagrijanog zraka. Karakteristike javljača

topline mijenjaju se ovisno o njihovim senzornim elementima. Postoje dvije vrste javljača topline, a to su [13]:

- termomaksimalni i
- termodiferencijalni.

Termomaksimalni javljači topline koriste se za mjerenje temperature zraka, a aktiviraju se kad temperatura postigne zadanu graničnu vrijednost. Temperatura se mjeri [15]:

- bimetalnom vrpcom i
- promjenom tlaka (kvarcni spremnik s tekućinom).

Kod termodiferencijalnih javljača požara temperatura se mijenja u vremenu. Temperaturni gradijent je 5 do 15°C/min, a veći od 15°C/min za prostore s višom temperaturom. Izvedbe termodiferencijalnih javljača požara su [13]:

- komora s pomičnom opnom (membranom) i kapilarnim otvorom i
- dva bimetalna elementa (jedan izoliran i ne mijenja dimenzije).

Obje vrste javljača požara mogu se postaviti u isto kućište.

5.1.2. Javljač dima

Javljač dima ne ovisi o toplinskoj inerciji javljača topline. Požar se detektira ovisno o propisanoj gustoći dima po metru (zatamnjenje od 2 do 12.5 %). Javljači dima aktiviraju se u ranoj fazi razvoja požara prije nego što se aktiviraju javljači topline ili plamena [13]. Postoje dvije vrste javljača dima, a to su [13]:

- ionizacijski i
- optički (rade na načelu svjetlosnih javljača koji mjere količinu svjetlosti).

Kod ionizacijskih javljača dima zrak se ionizira pomoću slabog izvora radioaktivnog zračenja, a javljači se ne postavljaju u prostorije s visokom relativnom vlažnošću i brzinom strujanja zraka većom od 0.5 m/s . Ionizacijski javljač detektira požar kada struja prijeđe graničnu vrijednost. Pojavom dima apsorbira se dio zračenja i povećava otpor u otvorenoj komori [13].

Optički, odnosno svjetlosni javljač prisutnost dima mjeri količinom svjetla, a količina svjetla registrira se fotoelementom. Postoje dvije vrste ovakvih javljača, a to su javljači koji mjere raspršivanje i apsorpciju. Kod javljača koji mjere raspršivanje ulaskom dima u komoru raspršuje se svjetlo i mijenja otpor, a kod javljača koji mjere apsorpciju ulaskom dima mijenja se električna ravnoteža [13].

Javljači dima koriste se u hodnicima, stubištima i putevima za evakuaciju u nastambama, a ne koriste se u prostorima s uobičajeno povećanim količinama dima. Svi dimni detektori požara se mogu testirati i vratiti u normalni rad bez zamjene dijelova [13].

5.1.3. Javljač plamena

Javljači plamena otkrivaju plamen mjerenjem dijela svjetlosnog spektra koji proizvodi samo plamen [1]. Javljači plamena nemaju kašnjenja jer će signal doprijeti do detektora brzinom svjetlosti. Jedino kašnjenje je ono koje je dizajnirano u samom sustavu radi sprječavanja lažnog aktiviranja. Koriste se u područjima s malom količinom dima (požar zapaljivih tekućina koje daju malu količinu dima), požar ugljikovodika [16].

Prednost ovih javljača je, kao što je već spomenuto, što imaju veliku osjetljivost i brzo reagiraju [13]. Postoje dva nedostatka kod javljača plamena. Nedostatak pouzdanih senzorskih elemenata koji bi omogućili izbjegavanje lažnih alarma. Drugi je da, u usporedbi s javljačima topline i dima, ne bi trebalo biti nikakvih objekata između plamena i javljača [16]. Postoje tri vrste javljača plamena, a to su [13]:

- infracrveni (IR),
- ultraljubičasti (UV) i
- kombinacija infracrvenog i ultraljubičastog.

Infracrveni javljači požara sastoje se od sabirne leće, filtra i fotoćelije. Sabirna leća mora biti širokopojasna i slobodna od svih zapreka. U fotoćeliju dolaze zrake određene valne duljine. Infracrveni javljači požara mogu imati sklop za kašnjenje i integrator. Sklop za kašnjenje koristi se zbog sprječavanja lažnih alarma, a integrator zbog prikupljanja svih bljeskova u štíćenom prostoru [13].

Postoje jednofrekventni i višefrekventni javljači plamena[13]. Jednofrekventni detektiraju infracrvene zrake u uskom području valne duljine svjetlosti koja nastaje zbog požara, a kod višefrekventnih svaki senzor je osjetljiv na različitu frekvenciju svjetlosnog zračenja.

Kod ultraljubičastih detektora plamena senzor detektira radijaciju od 185 do 245 nm (valna duljina skoro svih vrsta plamena), a ne detektira valnu duljinu sunčeve radijacije (UV radijacija sunčeve svjetlosti započinje na 280 nm). Ovi javljači detektiraju plamen 3 do 4 milisekunde nakon pojave, a mogu se koristiti u unutarnjim i vanjskim prostorima [13].

5.1.4. Ručni javljači požara

Ručni javljač požara služi za brzi prijenos informacije o požaru i to je najčešće elektromehanički prekidač [1]. Koriste se za slanje signala protupožarnoj stanici od strane članova posade ili putnika. Ručni javljači požara aktiviraju se ručno, tako što se ukloni zaštita i zatim aktivira prekidač kojeg je nakon aktiviranja potrebno držati. Kućište ručnih javljača požara crvene je boje i izrađeno je od plastike. Nalaze se u ulazima, prolazima nastambi, pomoćnim prostorima i nadzornim prostorima, a udaljenost ručnih javljača je 20 m unutar jednog prostora [13].

5.2. VATRODOJAVNA STANICA

Sklop koji pokazuje trenutno stanje svih priključenih javljača zove se vatrodjavna stanica (centrala). Zbog toga što stanica mora biti pod stalnim nadzorom postavlja se na zapovjednički most. Stanica također prikazuje i stanja i skupine javljača pojedinih dijelova broskog interijera. U slučaju dojava o požarnoj opasnosti, na postaji se uključuju zvučni i svjetlosni znak za požarnu opasnost [1].

Vatrodjavna stanica integrira sustav javljača i upravljačke sklopove ugrađenih sustava za gašenje požara, ventilacije te vodo i vatronepropusnih vrata. SOLAS Konvencija i FSS Pravilnik definiraju tehničke zahtjeve za sve komponente vatrodjavnog sustava [11].

Značajke vatrodojavne stanice (centrale) su [12] :

- omogućuje prikaz trenutnog stanja svih javljača,
- javljači povezani u sekcije,
- binarna i višestruka promjena stanja,
- smještena je na zapovjedničkom mostu,
- obično integrira sustav javljača i upravljačke sklopove ugrađenih sustava za gašenje požara, ventilacije te vodo i vatronepropusnih vrata,
- jednostruki i višestruki javljači (sklop od dva javljača različite vrste),
- višestruke promjene stanja (određenoj promjeni stanja u prostoru odgovara određena vrsta impulsa koji će biti poslan u centralu).

5.3. INTEGRACIJA SUSTAVA DOJAVE POŽARA U BRODSKI INTEGRIRANI SUSTAV

Sigurnost i zaštita plovila tijekom plovidbe i za vrijeme upravljanja znatno je povećana integracijom sigurnosnih sustava broda. Ti sustavi uključuju integraciju sustava za dojavu požara, poput sustava uzbunjivanja, sustav za gašenje požara na brodu i sustav video nadzora za otkrivanje dima i plamena. Također, uključuje i brodski alarmni sustav zajedno sa satelitskom komunikacijom [2].

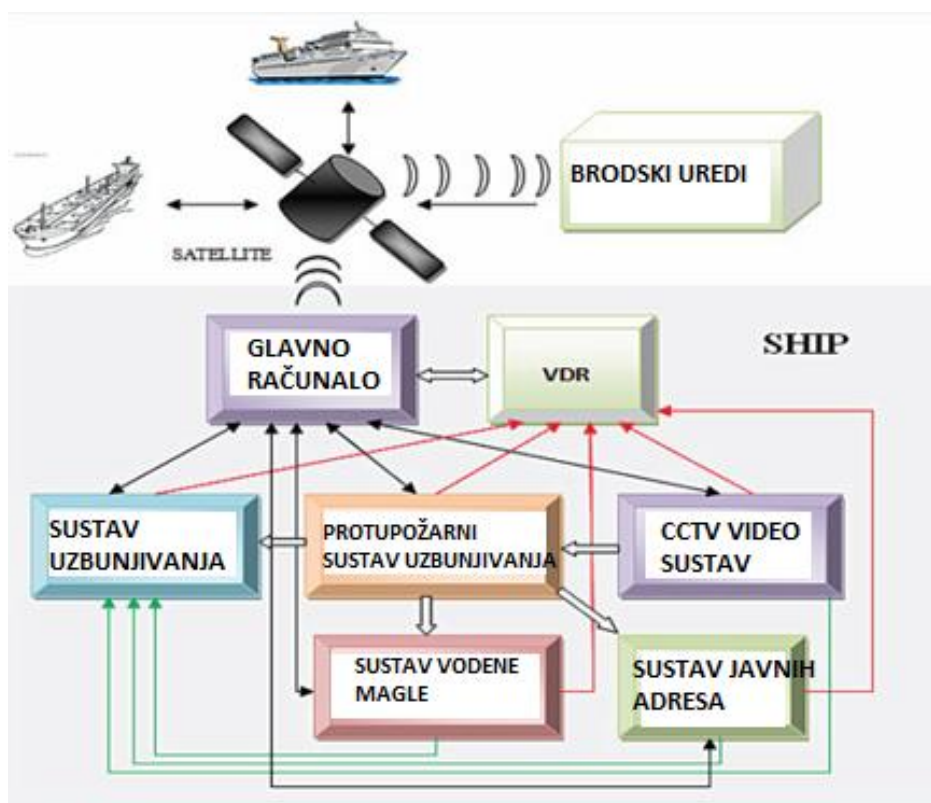
Na teretnim brodovima u strojarnicama događa se većina današnjih požara, a na putničkim brodovima u nadgrađu broda i zato SOLAS propisi II-2 / Pravilo 4 uključuje mjere zaštite s ciljem sprječavanja takvih požara. Klasifikacijska društva i lučke uprave provjeravaju sukladnost s pravilima i propisima [11]. Integriranje sigurnosnih funkcija podrazumijeva [2]:

- otkrivanje i zaštita od požara,
- otkrivanje i zaštita od plina,
- sustavi za gašenje požara,
- integritet voda,
- zaustavljanje rada ventilacije i strojeva,
- video sustav,
- sastavljen plan zaštite i

- interaktivni postupci u slučaju nužde.

Integracija protupožarnog sustava uzbunjivanja u brodski integrirani sustav prikazana je na slici 1. Integracijom sustava postiže se brže i učinkovitije gašenje požara. Odgovarajući preventivni odgovor pokrenut će se centraliziranjem svih prikupljenih podataka u najkraćem mogućem roku. Sastavni dijelovi sustava na slici 1. su:

- glavno računalo,
- protupožarni sustav uzbunjivanja,
- sustav vodene magle,
- CCTV (engl. *closed circuit television*) video sustav i
- sustav javnih adresa.



Slika 1. Arhitektura među veza vatrodajavnih sustava i njihova integracija u brodski integrirani sustav [1]

Korištenjem vatrodajavnog sustava omogućene su sljedeće prednosti [2]:

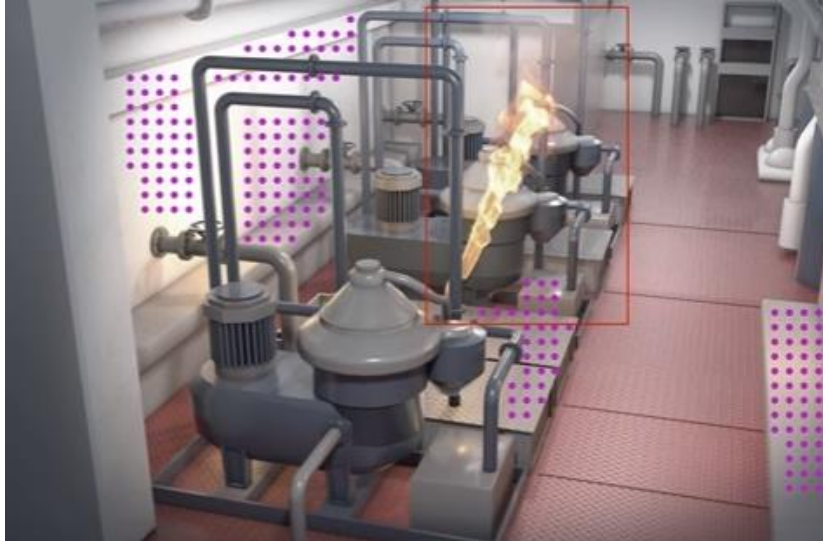
- sposobnost automatskog otkrivanja mjesta požara,
- sposobnost automatskog odgovora na požar,
- centralizirani i osjetljivi proces odlučivanja kroz brodski integrirani sustav i
- sposobnost automatske procjene veličine požara i stupnja ugroženosti.

CCTV video nadzor na brodovima ima relevantnu ulogu u pomorskoj industriji. Video nadzor pruža zaštitu i sigurnost ljudima na brodovima. Snimke koje CCTV kamera zabilježi mogu pomoći administraciji prilikom raznih istraga, mogu se koristiti za nadzor plovidbe te nadzor strojarnice, teretnih operacija i drugo [21]. CCTV kamerama značajno se povećava mogućnost otkrivanja vatre i dima na brodovima. CCTV omogućuje učinkovitu kontrolu svih područja na brodu koja su od velike važnosti. CCTV video nadzor se najčešće koristi na velikim putničkim brodovima, brodovima za kružna putovanja i trajektima, a svrha CCTV-a je uglavnom radi sigurnosti i nadzora zabranjenih područja [19].

5.4. UPOTREBA CCTV VIDEO TEHNIKE U OTKRIVANJU VATRE I DIMA NA BRODOVIMA

Optička detekcija plamena razvila se u posljednjih 30 godina dok se detekcija pomoću video slike (engl. *Video Image – VID*), koja je ujedno i novija tehnologija, razvija posljednjih 10 godina. Razvojem novih tehnologija došlo je i do novih spoznaja i razvoja sofisticiranih optičkih senzora većih snaga procesora i visoke elektroničke pouzdanosti [1]. Promjene su značajno poboljšale i pružile mogućnost automatskog optičkog prepoznavanja požara, čak i u najgorim mogućim uvjetima. Prva primjena tehnologija video slike u otkrivanju požara na brodovima bila je u Sjedinjenim Američkim Državama 2007, iako je ta tehnologija razvijena u Europi.

Na slici 2. prikazano je korištenje video analize u otkrivanju plamena ili dima na brodovima. Kamera se nalazi u strojarnici, a poseban program analizira sliku i prati ima li u prostoru plamena ili dima.



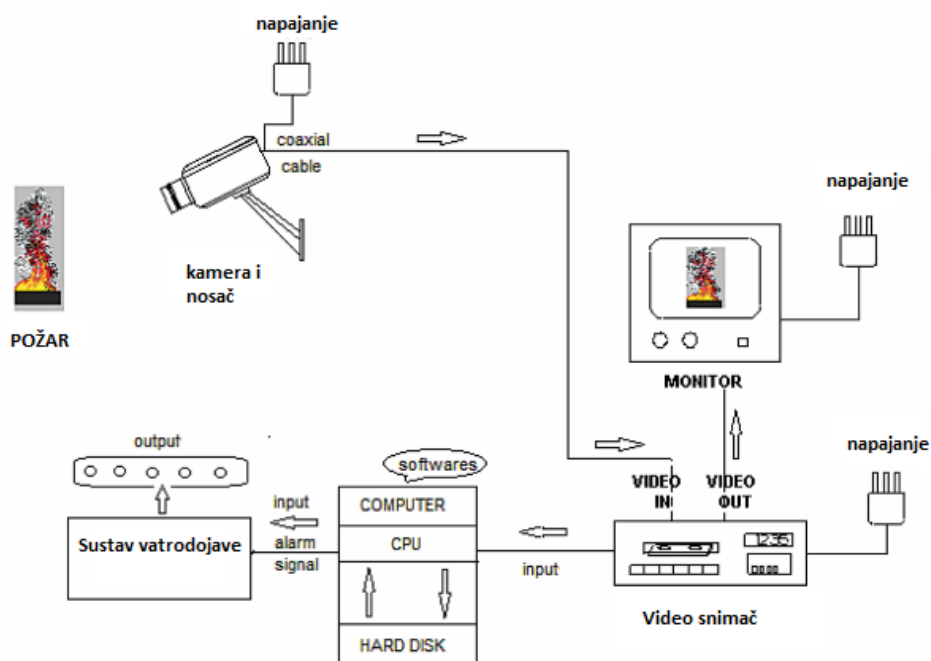
Slika 2. Korištenje video analize u otkrivanju plamena [22]

Učinkovitosti sustava za dojavu požara značajno je povećana korištenjem video tehnologije posebno u požarima u velikim prostorima. Polazišna točka za svaki CCTV sustav je kamera. Spomenuto je već da je CCTV sustav postigao svoju tehnološku upotrebu na brodovima u otkrivanju dima i plamena tijekom posljednjeg desetljeća. Osnovni temelji tehnologije video detekcije dima/plamena (engl. *Video Smoke Detection - VSD*) leže u analizi video signala iz CCTV kamere i daju osnovne upute o njezinoj upotrebi u sustavima za dojavu požara [2]. Slika koju stvori kamera reproducira se na monitoru CCTV sustava i prikazuje stanje određene zone na plovilu u stvarnom vremenu. Čak i u zahtjevnim uvjetima, CCTV sustav, kao vizualni sustav otkrivanja požara koji koristi napredne algoritme za identifikaciju, pruža učinkovite odgovore na požar, plamen ili dim. CCTV sustav, uz značajke inteligentnog sustava za rano otkrivanje vatre i dima u stvarnom vremenu, ima mogućnost, uz vizualizaciju i osjetljivost, pokriti veći dio broskog područja, a to kod konvencionalnih detektora nije moguće [2].



Slika 3. Prikaz među veze CCTV video sustava i alarmnog sustava detekcije požara [1]

Na slici 4. prikazan je primjer povezanosti CCTV video sustava sa sustavom otkrivanja požara. Otkrivanje požara putem video tehnologije te prepoznavanje dima i požara i slike plamena i dalje predstavlja važno i aktivno područje istraživanja.



Slika 4. Glavne komponente otkrivanja požara video kamerom [1]

Odabrani algoritam koji će se koristiti u velikoj mjeri ovisi o uspješnom otkrivanju vatre ili dima. Iako postoji velik broj algoritama, koji se koriste ili su u razvoju, još uvijek nije postignuta zadovoljavajuća učinkovitost za širu upotrebu na brodovima. Algoritmi za otkrivanje požara su [2]:

- *wavelet* video tehnika koja se temelji na otkrivanju dima u stvarnom vremenu,
- klasifikacija vatre s pikselima pomoću logike i statističkih modela boja,
- inteligentno otkrivanje požara u stvarnom vremenu temeljeno na metodi obrade video zapisa,
- računalni vid zasnovan na metodi otkrivanja požara u stvarnom vremenu,
- otkrivanje dima na temelju video obrade u svrhu ranog upozorenja,
- tehnika video prepoznavanja dima i plamena,
- otkrivanje požara u video redosljedu pomoću statističkih modela u boji i
- tehnika automatskog nadzora vatre pomoću slika s vidljivom svjetlošću.

Tablica 1. Usporedba tradicionalnog sustava detekcije i VSD sustava [1]

Detekcija	Plamen	Dim	Vatra	Čestice	Plin	VSD
Brzina odgovora	Spor	Brz	Vrlo brz	Brz	Srednje	Vrlo brz
Omjer lažne uzbune	Nizak	Srednje	Visok	Srednje	Srednje	Nizak
Troškovi	Niski	Srednje	Visoki	Visoki	Visoki	Promjenljivi
Primjena	Zatvoren prostor	Otvoren ili zatvoren prostor	Visoko zapaljivi materijali	Otvoreni visokovrijedni prostori	Kontrolirana mjesta visoke vrijednosti	Veliki i otvoreni prostori

Iz Tablice 1, jasno je da uporaba video sustava (VSD) ima brojne prednosti u odnosu na tradicionalni sustav poput:

- brzo otkrivanje dima ili plamena,

- niska stopa lažnih alarma pomoću pametnih algoritama i
- velike prostorne pokrivenosti.

6. SUVREMENI PROTUPOŽARNI SUSTAVI

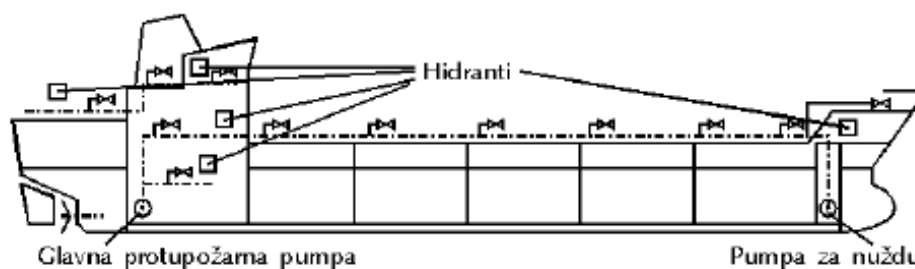
6.1. PALUBNI PROTUPOŽARNI SUSTAV

Palubni protupožarni sustav ili sustav s dobavom vode (slika 5.) je temeljni brodski sustav za gašenje požara. Mora biti stalno spreman za brzo uključivanje, samostalno se uključivati ili daljinski pokretati. Sastoji se od [1]:

- protupožarnih pumpi (crpki),
- cjevovoda,
- hidranata,
- protupožarne cijevi i mlaznice.

Sredstva za spremnu dostupnost dobave vode moraju biti [8]:

- na putničkim brodovima i
- na teretnim brodovima.



Slika 5. Palubni protupožarni sustav [9]

Zahtjevi za spremnu dostupnost dobave vode trebaju biti na putničkim brodovima [17]:

- od 1.000 bruto tona i više – takvi da mora biti barem jedan djelotvoran mlaz vode odmah dostupan na bilo kojem hidrantu u unutrašnjosti broda i također da se osigura kontinuitet dobave vode automatskim upućivanjem jedne zahtijevane protupožarne pumpe,
- manje od 1.000 bruto tona - mora se predvidjeti automatsko upućivanje najmanje jedne protupožarne pumpe ili daljinsko upućivanje sa zapovjedničkog mosta najmanje jedne protupožarne pumpe i

- koji u prostorijama strojeva nemaju stalnu stražu u skladu sa zahtjevima drugih dijelova Pravila, administracije će odrediti mjere za ugrađena sredstva. za gašenje požara vodom za te prostorije koje su jednakovrijedne onome što se zahtijeva za prostorije strojeva sa stalnom stražom.

6.1.1. Protupožarne pumpe

Protupožarna pumpa je svaka brodska pumpa, osim one za goriva i ulja [1]. Brodovi moraju imati nezavisno pogonjene protupožarne pumpe, a njihov broj na putničkim brodovima ovisi o bruto tonaži [8]:

- bruto tonaže manje od 4000 – najmanje dvije pumpe i
- bruto tonaže 4000 i više – najmanje tri pumpe.

Na brodovima postoji i posebna pumpa za nuždu (engl. *Emergency fire pump*). Ne smije biti u strojarnici, niti u prostoru s izravnim pristupom strojarnici [1].

Zahtijevane protupožarne pumpe moraju u svrhu gašenje požara moći dobavljati količinu vode [8]:

- pumpe na putničkim brodovima - količina vode nije manja od dvije trećine količine koja se zahtijeva za kaljužne pumpe kada su angažirane na ispumpavanju kaljuže i
- pumpe na teretnim brodovima, osim bilo koje pumpe u nuždi - količina vode nije manja od četiri trećine količine koja se zahtijeva pravilima Administracije.

Smještaj protupožarnih pumpi, priključaka za morsku vodu i njihovih izvora energije mora osigurati da [8]:

- na putničkim brodovima bruto tonaže 1000 i više, požar u bilo kojem odjeljku ne može prekinuti rad svih protupožarnih pumpi i
- na putničkim brodovima bruto tonaže manje od 1000 i na teretnim brodovima, ako požar u bilo kojem odjeljku može prekinuti rad svih pumpi, mora se predvidjeti protupožarna pumpa u nuždi koja s pogonom i usisom mora smještenim izvan prostorije u kojoj se nalaze glavne protupožarne pumpe ili njihovi izvori.

6.1.2. Hidranti

Broj i položaj hidranta mora biti takav da najmanje dva mlaza vode, koji ne izlaze iz istog hidranta, od kojih jedan mora biti iz savitljive cijevi jednostruke duljine, mogu dosegnuti svaki dio broda normalno pristupačnog putnicima ili posadi za vrijeme plovidbe i svaki dio svake prostorije za teret kad je prazna, svake Ro-Ro prostorije ili svake prostorije za vozila, u zadnjem slučaju dva mlaza, oba iz savitljive cijevi jednostruke duljine, moraju dosegnuti svaki dio prostorije.

Putnički brodovi moraju udovoljavati sljedećem [8]:

- u nastambama, službenim prostorijama i prostorijama strojeva, broj i položaj hidranta mora biti takav da može biti udovoljeno i onda kada su sva vodonepropusna vrata i sva vrata na pregradama glavnih vertikalnih zona zatvorena i
- gdje je pristup u prostoriju strojeva A kategorije izveden na razini podnica kroz susjedni tunel voda vratila, moraju se postaviti dva protupožarna ventila s vanjske strane u blizini ulaza u tu prostoriju strojeva.

Na putničkim brodovima mora se predvidjeti najmanje jedna protupožarna savitljiva cijev za svaki hidrant koje se smiju koristiti samo u svrhe gašenja požara ili ispitivanja protupožarne opreme na protupožarnim vježbama i pregledima.

6.1.3. Protupožarni cjevovod

Protupožarni cjevovod nalazi se na palubi. Promjer cijevi može izdržati tlak vode koji istovremeno proizvode najmanje dvije protupožarne pumpe. Promjer cjevovoda glavnog sustava za gašenje požara i cijevi vode za službu moraju biti dovoljni za učinkovitu raspodjelu najveće zahtijevane količine dobave iz dvije protupožarne pumpe koje rade istovremeno. Izvedba glavnog cjevovoda mora omogućavati da se, kad su odjelni ventili zatvoreni, voda iz druge protupožarne pumpe ili posebne pumpe za nuždu može dobavljati do svih hidranta osim do onih koji se nalaze u toj prostoriji strojeva [8]. Cjevovod je sposoban izdržati tlak od najmanje 140 m^3/h ili tlak koji proizvode najmanje dvije protupožarne pumpe [12].

Materijali koje bi toplina mogla učiniti nedjelotvornima ne smiju se koristiti za cjevovod glavnog sustava za gašenje požara i hidrante, ako nisu odgovarajuće zaštićeni [8].

Cijevi i hidranti moraju biti tako smješteni da se izbjegne mogućnost smrzavanja i da se protupožarne cijevi na njih mogu lako spojiti. Odgovarajuća drenaža cjevovoda glavnog sustava za gašenje požara mora se predvidjeti. Odjelni ventili moraju se ugraditi na svakom ogranku cjevovoda glavnog sustava za gašenje požara na palubi koji se koristi za svrhe drugačije od gašenja požara.



Slika 6. Hidrant i protupožarni cjevovod [12]

6.1.4. Protupožarne cijevi i mlaznice

Protupožarne cijevi (slika 7.) dugačke su do 15 m u strojarnici i do 20 m na palubi (za palube šire od 30 m cijevi su dugačke 25 m). Protupožarne cijevi na putničkim brodovima koji prevoze više od 36 putnika stalno su spojene na hidrante [1] i na putničkim brodovima postoji po jedna cijev za svaki hidrant. Duljina cijevi je dovoljna za dobavu mlaza vode u bilo koje prostore za koje su namijenjene. Koriste se isključivo za gašenje požara ili ispitivanje požarne opreme na vježbama i pregledima [10]. Cijevi su smještene u blizini hidranta u protupožarnim ormarićima [12].

Slika 7. prikazuje protupožarnu cijev spojenu na hidrant, a ispod nje nalazi se protupožarni aparat za gašenje požara.



Slika 7. Protupožarna cijev [13]

Mlaznice su promjera 12, 16 i 19 mm ali se mogu koristiti i veći promjeri uz odobrenje klasifikacijskog društva. Mlaznice omogućuju puni mlaz, stvaranje zaštitne magle te zatvaranje protoka vode. Mlaz ima domet oko 12 m. Koriste se u nastambama i službenim prostorijama te na otvorenoj palubi i prostoru gdje se nalaze strojevi [12]. Slika 8. prikazuje turbo mlaznicu koja može imat domet vode od 26 do 40 m.



Slika 8. Turbo mlaznica [12]

6.2. UGRAĐENI SUSTAVI ZA GAŠENJE POŽARA NA BRODOVIMA

Ugrađeni sustav za gašenje požara može biti bilo koji od sljedećih sustava [8]:

- ugrađeni sustav za gašenje požara raspršenom vodom pod tlakom
- ugrađeni sustav za gašenje požara plinom i
- ugrađeni sustav za gašenje požara pjenom visoke ekspanzije.

6.2.1. Sustavi za gašenje požara vodom

Postoje mnoge vrste ugrađenih sustava za gašenje požara koji koriste vodu kao medij. Sustav za gašenje požara morskom vodom najčešći je sustav za gašenje požara na svim brodovima. Dizajniran je za gašenje požara ili hlađenje brodskih struktura pomoću mlaznica vode ili sprejeva isporučenih iz mlaznica vatrogasnih cijevi.

Postoji nekoliko sustava za gašenje požara vodom [12]:

- sustavi s raspršenom vodom (engl. *Deluge/Drencher System*),
- automatski sustavi za rasprskivanje (engl. *Automatic Sprinkler System*) i
- sustavi s vodenom maglom (engl. *Water Mist/Fog System*).

Sustavi s raspršenom vodom koriste se u strojarnici, na teretnim brodovima i RO-RO brodovima. Automatski sustavi za rasprskivanje u javnim prostorima i nastambama, a sustavi vodene magle u strojarnici i nastambama.

Aktiviranje bilo kojeg ventila za raspodjelu vode trebalo bi aktivirati vizualni i zvučni alarm u zaštićenom prostoru, a alarm u središnjoj upravljačkoj stanici trebao bi ukazivati na aktiviranje određenog ventila [4].

Putnički brodovi koji prevoze više od 36 putnika moraju biti opremljeni automatskim sustavom rasprskivanja za otkrivanje požara i požarne uzbune u svim upravljačkim postajama, nastambama i službenim prostorijama, uključivo hodnici i stubišta [8]. Prostor koji imaju malu ili nikakvu opasnost od požara, kao što su prazni prostori, javni zahodi, prostorije za smještaj boca ugljičnog dioksida i slični prostori, ne moraju se opremiti automatskim sustavom rasprskivanja. Kada je ugrađeni sustav za otkrivanje požara i požarnu uzbunu u skladu sa zahtjevima, predviđen samo u hodnicima, stubištima i putevima bijega

u nastambama mora se ugraditi automatski sustav rasprskivanja ali samo na putničkim brodovima koji prevoze više od 36 putnika

6.2.1.1 Automatski sustav za rasprskivanje

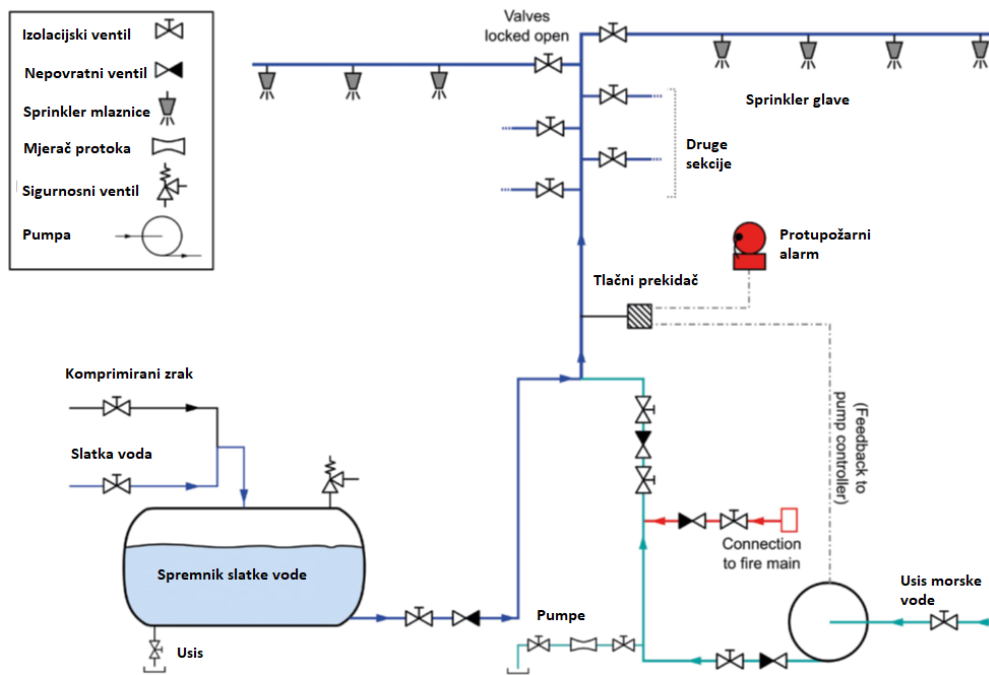
Automatski sustavi za rasprskivanje dizajnirani su za gašenje požara u upravljačkim stanicama, servisnim i javnim prostorima putničkih brodova gdje je konstruirana strukturna zaštita od požara u glavnim požarnim zonama.

Sustav se sastoji od [12]:

- crpke – koriste se za dobavu morske vode,
- tlačne posude – spremnik slatke vode – koristi se za dotok zraka i vode pod tlakom,
- sustava zraka – osiguravanje radnog tlaka u tlačnoj posudi,
- cjevovoda – transfer vode kroz sustav do mlaznica i
- mlaznice za rasprskivanje.

Izvedba sustava prema vrsti medija pod tlakom na mlaznici može biti suhi i mokri [12].

Sustav se priključuje na protupožarni cjevovod, a minimalni radni tlak sustava je 4.8 bara. Održavanjem stalnog tlaka slatke vode u cjevovodu omogućuje se automatsko djelovanje sustava (sve do mlaznice koja zadržava vodu). Mehanički element nalazi se u glavi mlaznice koji u slučaju povišenja temperature omogućuje protok vodi [1], odnosno isti se aktivira. Padom tlaka aktiviraju se mlaznice i alarm, a požar se gasi automatski slatkim vodom. Nakon što se isprazni spremnik slatke vode, nastavlja se gašenje morskom vodom (slika 9.).



Slika 9. Automatski sustav za rasprskivanje [12]

U uobičajenim sustavima za prskanje tlakovi su od 5 do 8 bara, međutim, koriste se sustavi i sa znatno višim tlakovima pod kojima je voda u cjevovodima, do 25 bara, a pri gašenju dobavna crpka osigurava tlak i do 140 bara [1]. Visokotlačni sustavi imaju brojne prednosti [1]:

- zbog malih količina vode (3 do 5 % glede niskotlačnih sustava), nema opasnosti od učinaka slobodnih površina,
- na opožarenim se stvarima/površinama izazivaju razmjerno male štete i
- lako se ugrađuju zbog tanjih dovodnih cijevi itd.

6.2.1.2 Sustav za gašenje požara vodenom maglom

Sustavi za gašenje požara vodenom maglom koriste se za gašenje požara u [12]:

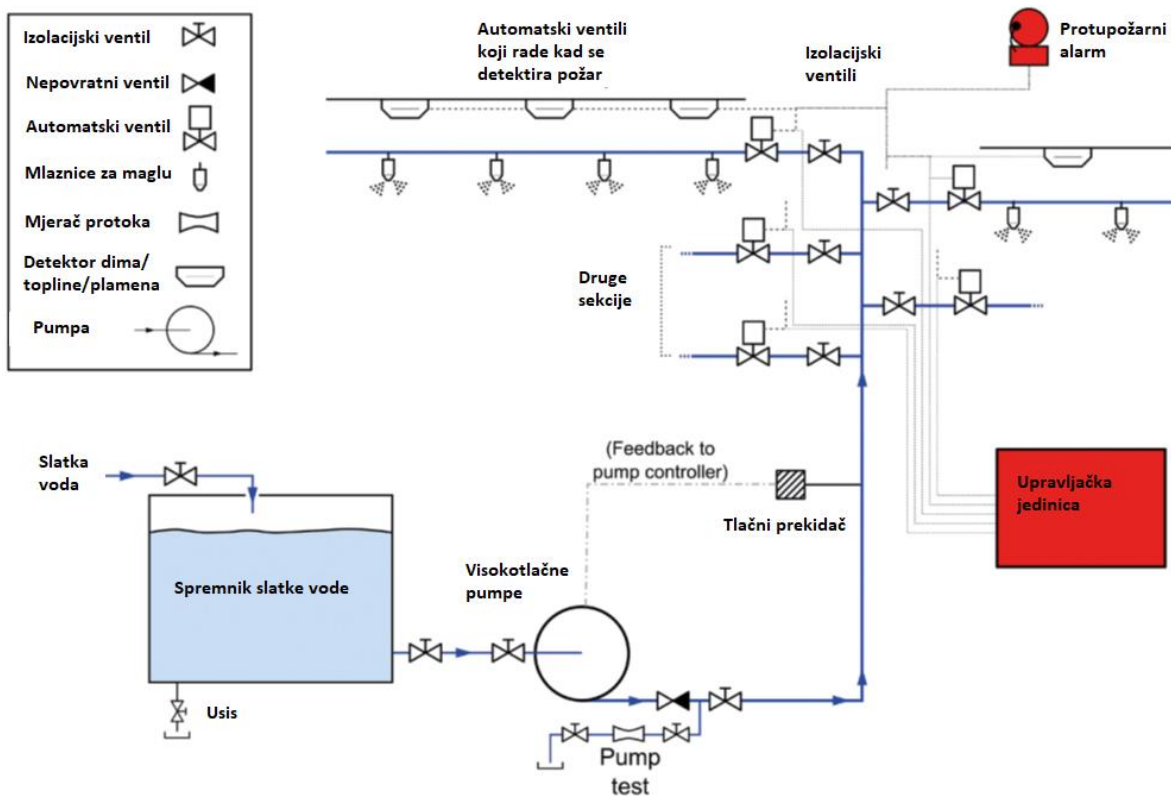
- strojarnici,
- nastambama,
- područjima s lokalnim visokim rizikom od nastanka požara (npr. dijelovi strojarnice, kuhinje) te je
- pogodan za gašenje požara klasa B i F.

Ovi sustavi gase požar hlađenjem ili gušenjem. Prošlost je pokazala da sustavi na bazi vodene magle nisu bili pogodni zbog negativnog utjecaja vode na stabilnost broda i gubitka kapaciteta, ako je bilo potrebno skladištenje slatke vode tamo gdje se morska voda nije mogla koristiti. Poboljšana učinkovitost gašenja požara vodenom maglom smanjuje potrebnu količinu vode što zauzvrat omogućava da cijevi budu manjeg promjera [16]. U usporedbi sa sustavom na bazi ugljičnog dioksida, još jednom velikom alternativom halon sustavu, vodena magla ne zahtijeva hermetičko zatvaranje prostora u kojemu se gasi požar i ima veliku prednost u funkciji hlađenja. Na putničkim brodovima koji prevoze više od 36 putnika, svaka prostorija strojeva A kategorije mora se opremiti s najmanje dvije naprave za stvaranje vodene magle [8].

Sustav za gašenje požara vodenom maglom (slika 10.) sastoji se od [12]:

- visokotlačna pumpe - služi za dobavu slatke vode iz tanka i osiguranje radnog tlaka u sustavu,
- spremnika slatke vode,
- cjevovoda – omogućava transfer vode kroz sustav do mlaznica,
- automatskih ventila – služi za rad mlaznice,
- izolacijskih ventila – podjela sustava mlaznica u sekcije,
- mlaznica za rasprskivanje (sprinkler) – stvaranje vodene magle i
- upravljačke jedinice.

Način rada sustava na bazi vodene magle (slika 10.) sličan je sustavu za rasprskivanje. Sustav ima automatski i ručni način aktiviranja. Sustav radi na principu stvaranja vodene magle, veličine čestica manje od 0.01 mm [12]. Sve mlaznice su ujedinjene po odjeljcima – zonama. U strojarnici se nalaze mlaznice otvorenog tipa (engl. *Deluge type*) koje se pojavom dima istovremeno aktiviraju sve mlaznice u sekciji. U nastambama se nalaze mlaznice s kvarcoidnim bulbom (engl. *Wet pipe*) koje se automatski aktiviraju. Radni tlak sustava je otprilike 25 bara, pri gašenju u strojarnici do 100 bara, a pri gašenju u nastambama do 10 bara.



Slika 10. Sustav za gašenje požara vodenom maglom [12]

Prednosti ovog sustava su [12]:

- moguć boravak u prostoriji tijekom aktiviranja sustava,
- mala potrošnja vode tijekom gašenja (3-5 % u odnosu na sustav za rasprskivanje),
- šteta je minimalna prilikom gašenja požara,
- visoka razina protupožarne zaštite šticeog prostora,
- mogućnost nastanka slobodnih površina je mala,
- oko 400 puta brže isparavanje i
- oko 100 puta veća površina vode.

Nedostaci i ograničenja sustava su [12]:

- složenija konstrukcija u odnosu na sustav za rasprskivanje i
- kvaliteta vode i mogućnost začepjenja sustava.



Slika 11. Vodena magla [12]

6.2.2. Sustavi za gašenje požara pjenom

Pjena kao sredstvo za gašenje požara uvedena je početkom 20. stoljeća. Još uvijek je najučinkovitiji medij za gašenje naftnih derivata. Sustavi za gašenje požara pjenom koriste se za gašenje tekućina u strojarnici, u prostoru crpki, u tankovima tankera (sustavi s lakom pjenom), na palubi tankera (sustavi s teškom pjenom) i u Ro – Ro teretnim prostorima. Na brodu se uglavnom koriste dvije vrste sustava gašenja požara pjenom [1]:

- sustav s teškom pjenom i
- sustav s lakom pjenom

Na otvorenim prostorima koriste se teške pjene, a u zatvorenima prostorima lake pjene [1]. Sustav s teškom pjenom sastoji se od:

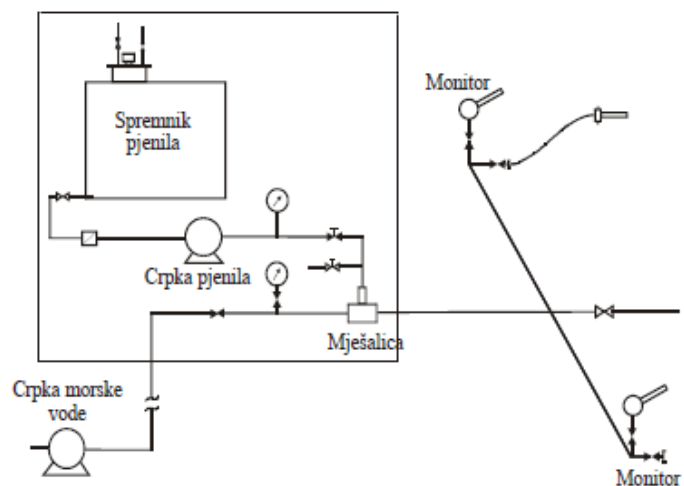
- crpke morske vode,
- spremišta s pjenom,
- miješalica,
- cjevovoda i
- monitora.

Cijela površina u svim tankovima može se pokriti pjenom. Domet monitora je najmanje za 1/3 veći od najdalje štíčene točke. Obično su na brodskoj uzdužnici, na udaljenosti koja omogućuje pokrivanje dometa dva susjedna monitora. Sustav za gašenje teškom pjenom može proizvesti dostatno pjene, da u 5 min pokrije najveću opožarenu površinu pjenom [1].

Sustav s lakom pjenom sastoji se od [1]:

- crpke za morskú vodu,
- cjevovoda,
- spremnika za pjenilo i
- ugrađene naprave za ispuštanje pjene.

Pjena se dobiva tako što se u zračnu struju ubacuje mješavina pjenila i vode. Sustav može proizvesti najmanje 1 m visine pjene za štíčenu prostoriju s najvećom površinom, u minuti. Spremnik pjene ima dostatni kapacitet za proizvodnju najmanje pet puta više pjene od obujma najveće štíčene prostorije. Neovisno o tome postoje li vlastite crpke sustava, mora isti mora biti povezan s palubnim s cjevovodom morske vode [1]. Na slici 12. prikazan je sustav za gašenje požara pjenom kao i elementi tog sustava.



Slika 12. Sustav za gašenje požara pjenom [11]

6.2.3. Ugrađeni sustav za gašenje požara plinom

Ugljični dioksid, para ili inertni plin mogu se koristiti kao medij u ugrađenom sustavu za gašenje požara plinom [16]. Prostorije za teret na putničkim brodovima bruto tonaže 1000 i više moraju se štítiti ugrađenim sustavom za gašenje požara ugljičnim dioksidom ili

inertnim plinom ili sa ugrađenim sustavom za gašenje požara pjenom visoke ekspanzije koja pruža jednakovrijednu zaštitu [8].

6.2.3.1 Sustav ugljičnog dioksida

Sustav ugljičnog dioksida koristi se za gašenje požara u strojarnicama, teretnim prostorima. Postao je glavni ugrađeni sustav nakon ukidanja i zabrane halonskog sustava s početkom 2000. [16]. Također, sustav ugljičnog dioksida može se aktivirati ručno i daljinski. Sustav za gašenje požara s ugljičnim dioksidom može gasiti požar u jednom ili više prostora, a ako se gasi požar u prostorima u kojima borave ljudi, mora imati i uzbunjujući uređaj, koji prethodi uključivanju sustava najmanje 20 sek [1]. Obično se otvaranjem ormarića uključuje alarm.

Sustavi za gašenje požara ugljičnim dioksidom sastoje se od [12]:

- posude s ugljičnim dioksidom pod tlakom,
- spojnih cijevi i ventila,
- manometra,
- upravljačkog ormarića i
- uzbudne posude s plinom.

Potrebne količine plina su 1 kg plina za 0.56 m² prostora. Najmanje 30 % volumena najvećeg šticeenog teretnog prostora. Najmanje 35 do 40 % volumena strojarnice i najmanje 45% volumena teretnog prostora za vozila [12].

Plin se može pohraniti:

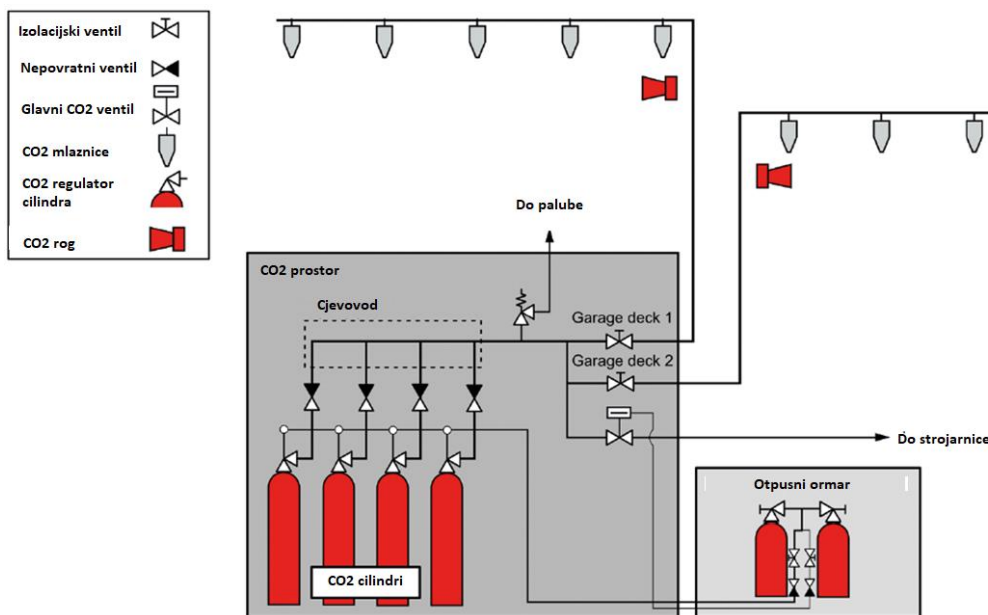
- pod tlakom (50 – 60 bara) i
- pothlađen (-10 do -30°C) i pod tlakom (18 do 22 bara).

Plin se oslobađa tako što se na sustavu ventila bira prostorija u kojoj se planira djelovati. Nakon toga otvaraju se posude sa stlačenim ugljičnim dioksidom. Također, postoji više načina za otvaranje većeg broja posuda. Na velikim ih brodovima ima i do 40. Plin u prostore zahvaćene požarom ulazi kroz otvore s mlaznicama pa se tako raspršuje, a u teretne prostore dovodi se cijevnim vatrodajvnim sustavom. Potrebno je sustav neprekidno

nadzirati zbog mogućeg propuštanja i istjecanja plina. To se najjednostavnije obavlja provjeravanjem tlaka na manometrima [1]. U cjevovodima istječe 85 % plina u dvije minute u prostore strojarne teretni prostor uz najmanje 50 % tijekom prve minute, a 66 % plina istječe u 10 minuta u teretni prostor za vozila (slika 13.). Aktiviranje ventila uzbudne posude otvara ventile na svim posudama.

Osnovne značajke korištenja sustava s ugljičnim dioksidom su [12]:

- cjevovod mora omogućiti jednaku u distribuciju u štíćenom prostoru,
- instrukcije postavljene u blizini mjesta za rukovanje sustavom,
- upozorenja da se prostor štíti s ugljičnim dioksidom postavljena su na ulazima u sve štíćene prostore,
- dvije odvojene kontrole za sprječavanje slučajnog aktiviranja i
- nije dopušteno automatsko aktiviranje sustava, osim uz odobrenje administracije.



Slika 13. Sustav za gašenje ugljičnim dioksidom [12]

7. ZAKLJUČAK

U ovom završnom radu obrađeni su suvremeni sustavi za gašenje požara na putničkim brodovima. Opisano je koja se sredstva na brodu koriste za gašenje požara te sustavi za gašenje, otkrivanje, detekciju i uzbunjivanje o požaru. SOLAS konvencija uspostavlja i regulira pravila o sigurnosti na života na moru, a u njima su opisani i zahtjevi o protupožarnoj sigurnosti. Od 1914. kada su napisani prvi zahtjevi za protupožarnu zaštitu na moru pa do danas, sigurnost broda i posade nemjerljivo je narasla zahvaljujući ulaganju i vremena i znanja u pravovremenu zaštitu od požara. Za uspješno gašenje požara potrebna su odgovarajuća sredstva. Sredstva za protupožarnu zaštitu moraju ugasiti požar u što manjem vremenu, prouzročiti što manje štete i smanjiti opasnost za posadu broda.

Sustavi za uzbunjivanje i otkrivanje požara dizajnirani su tako da otkriju požar u najranijoj mogućoj fazi razvoja i da šalju alarme o požaru. Sustavi za uzbunjivanje i otkrivanje požara zajedno sa strukturnom zaštitom od požara i sustavom za gašenje požara najvažniji su čimbenici u gašenju požara na brodovima. Integrirajući sigurnosne sustave broda povećana je sigurnost i zaštita broda od požara. Za uzbunu i otkrivanje požara u prostorima u kojima borave ljudi, ugrađuju se vatrodajavni sustavi. Brodovi moraju biti opremljeni tako da je uvijek osigurano da bilo koja požarna uzbuna odmah stigne do odgovornog člana posade. Javljači požara su najvažniji dijelovi u protupožarnom sustavu, a njihova učinkovitost određuje učinkovitost cjeline sustava. Učinkovitosti sustava za dojavu požara značajno je povećana korištenjem video tehnologije posebno u požarima u velikim prostorima. Kamera je najbitnija za svaki CCTV sustav, a sustav je postigao svoju tehnološku upotrebu na brodovima u otkrivanju dima i plamena tijekom posljednjeg desetljeća. Video otkrivanje požara, slike plamena, prepoznavanje dima i požara, nadzor i predviđanje i dalje je aktivno i vrlo je važno područje istraživanja.

Putnički brodovi opremljeni su palubnim protupožarnim sustavom (sustavom za dobavu vode), prijenosnim uređajima za gašenje požara, ugrađenim sustavima za gašenje požara (plinom, pjena visoke ekspanzije i raspršenom vodom pod tlakom). Palubni protupožarni sustav je temeljni brodski sustav za gašenje požara koji uvijek mora biti spreman za brzo uključivanje, samostalno se uključivati ili daljinski pokretati. Sustav za gašenje požara morskom vodom najčešći je sustav za gašenje požara na svim brodovima. Sustavi s raspršenom vodom koriste se u strojarnici, na teretnim brodovima i RO-RO brodovima. Automatski sustavi za rasprskivanje koriste se u javnim prostorima i

nastambama, a sustavi vodene magle u strojarnici i nastambama. Sustavi na bazi vodene magle gase požar hlađenjem ili gušenjem, a njihova poboljšana učinkovitost smanjuje potrebnu količinu vode što zauzvrat omogućava da cijevi budu manjeg promjera. U usporedbi sa sustavom na bazi ugljičnog dioksida, još jednom velikom alternativom halon sustavu, vodena magla ne zahtijeva hermetičko zatvaranje i ima veliku prednost u funkciji hlađenja. Sustav ugljičnog dioksida koristi se za gašenje požara u strojarnicama, teretnim prostorima, a postao je glavni ugrađeni sustav nakon ukidanja i zabrane halonskog sustava s početkom 2000. Aktivira se ručno i daljinski i može gasiti požar u jednom ili više prostora.

LITERATURA

- [1] Bićanić, Z., Zujić, M.: Sigurnost na moru, Pomorski fakultet u Splitu, Split, 2009.
- [2] Bistrović, M., Tomas, V.: Application of New Techniques and Information Technology for Early Fire Detection on Ships, Naše More, Izd. 61 Br. 5-6, 2014.
- [3] FTP Code: International Code for Application of Fire Test Procedures, 2012.
- [4] FSS Code: International Code for Fire Safety Systems, III. Izdanje, 2015.
- [5] Galić, M.: *Suvremeni sustavi vatrodjave*, Veleučilište u Karlovcu, 2015.
- [6] Grakalić, I., Dončević, R.: Načini komunikacije u sustavima videonadzora, *Zbornik Dana ovlaštenih inženjera elektrotehnike Zadar*, Hrvatska, 2012. str. 267-275
- [7] History of SOLAS fire protection requirements, <http://www.imo.org/>, (8.8.2020)
- [8] Narodne novine: Pravila za statutarnu certifikaciju pomorskih brodova, protupožarna zaštita, Narodne novine d.d. Zagreb, br. 2681, 2011.
- [9] Načela protupožarne zaštite, <https://www.pfri.uniri.hr/>, (5.8.2020)
- [10] Pavić, I.: Načela protupožarne zaštite i prijenosni uređaji za gašenje požara na brodovima, PFST, Split
- [11] Pavić, I.: Sredstva za gašenje požara, PFST, Split
- [12] Pavić, I.: Ugrađeni sustavi za gašenje požara na brodovima, PFST, Split
- [13] Pavić, I.: Sredstva za otkrivanje požara, PFST, Split
- [14] Protupožarna cijev:
https://upload.wikimedia.org/wikipedia/commons/thumb/0/03/Virginia_V_%ship,
(26.8.2020)
- [15] Ručni javljač požara, <https://www.schrack.hr/>, (25.8.2020)
- [16] Shangchun, Z.: Fire protection onboard : Enhance fire safety by design, World Maritime University, 2020.
- [17] SOLAS: Consolidated Edition, London, 2014.
- [18] Temeljna sigurnost na brodu: Protupožarna zaštita, <https://www.pfri.uniri.hr/>,
(6.8.2020)
- [19] The use of CCTV cameras on ship, <https://britanniapandi.com/wp-content/uploads/2019/01/Bulletin-CCTV-cameras-on-ships-01-2019-1.pdf>, (13.9.2020)
- [20] Using Video Analytics to minimize fire risk, <https://safety4sea.com/using-video-analytics-minimize-fire-risk/>, (13.9.2020)

- [21] The use of CCTV Cameras on Ships, <https://www.monarchglobal.net/post/the-use-of-cctv-cameras-on-ships> , (13.9.2020)
- [22] Yoshida, K.: *Fire Safety Requirements for ships*, Fire Safety ISO standards in ISOTC92SC1, 2006.

POPIS SLIKA I TABLICA

Popis slika:

Slika 1. Arhitektura među veza vatrodajavnih sustava i njihova integracija u brodski integrirani sustav [1].....	24
Slika 2. Korištenje video analize u otkrivanju plamena [22]	26
Slika 3. Prikaz među veze CCTV video sustava i alarmnog sustava detekcije požara [1] .	27
Slika 4. Glavne komponente otkrivanja požara video kamerom [1]	27
Slika 5. Palubni protupožarni sustav [9].....	30
Slika 6. Hidrant i protupožarni cjevovod [12].....	33
Slika 7. Protupožarna cijev [13]	34
Slika 8. Turbo mlaznica [12]	34
Slika 9. Automatski sustav za rasprskivanje [12].....	37
Slika 10. Sustav za gašenje požara vodenom maglom [12]	39
Slika 11. Vodena magla [12]	40
Slika 12. Sustav za gašenje požara pjenom [11]	41
Slika 13. Sustav za gašenje ugljičnim dioksidom [12].....	43

Popis tablica:

Tablica 1. Usporedba tradicionalnog sustava detekcije i VSD sustava [1].....	28
--	----