

Brodski kormilarski uređaji

Murat, Jakov

Undergraduate thesis / Završni rad

2020

Degree Grantor / Ustanova koja je dodijelila akademski / stručni stupanj: **University of Split, Faculty of Maritime Studies / Sveučilište u Splitu, Pomorski fakultet**

Permanent link / Trajna poveznica: <https://um.nsk.hr/um:nbn:hr:164:499118>

Rights / Prava: [In copyright](#)/[Zaštićeno autorskim pravom.](#)

Download date / Datum preuzimanja: **2024-11-29**

Repository / Repozitorij:

[Repository - Faculty of Maritime Studies - Split -
Repository - Faculty of Maritime Studies Split for
permanent storage and preservation of digital
resources of the institution](#)



UNIVERSITY OF SPLIT



**SVEUČILIŠTE U SPLITU
POMORSKI FAKULTET U SPLITU**

JAKOV MURAT

BRODSKI KORMILARSKI UREĐAJ

ZAVRŠNI RAD

Split, 2020.

SVEUČILIŠTE U SPLITU
POMORSKI FAKULTET U SPLITU

STUDIJ: POMORSKA NAUTIKA

BRODSKI KORMILARSKI UREĐAJ

ZAVRŠNI RAD

MENTOR:

dr. sc. Đorđe Dobrota

STUDENT:

Jakov Murat

(MB:0171270867)

Split, 2020.

SAŽETAK

Funkcija kormilarenja definira se kao sposobnost broda da naglo promijeni svoj kurs kad su takve promjene zahtijevane i da zadrži zadani kurs kada se ne želi promjena istog. Ova funkcija realizira se kormilarskim uređajem koji se sastoji od kormila, kormilarskog prijenosa kojim se neposredno djeluje na osovinu kormila, kormilarskog stroja, sustava povratne veze između osovine kormila i sustava upravljanja. U ovom radu navedeni su osnovni tipovi kormilarskih uređaja i opisana je njihova struktura uz objašnjenje njihovog rada.

Ključne riječi: *kormilo, upravljanje brodom, kormilarski uređaj*

ABSTRACT

The steering function is defined as the ability of a ship to abruptly change its course when such changes are required and to maintain a given course when no change is desired. This function is realized by a steering gear system that consists of a rudder, a steering transmission which acts directly on the rudder shaft, the steering gear power units, the feedback system between the rudder shaft and the control system. This paper lists the basic types of steering devices and describes their structure with an explanation of their work.

Key words: *rudder, boat steering, steering gear*

SADRŽAJ

1. UVOD	1
2. KORMILARENJE I KORMILO	2
2.1. PODJELA KORMILA	3
2.2. DIJELOVI KORMILA.....	6
3. KORMILARSKI UREĐAJ	7
3.1. ZAHTIJEVANE KARAKTERISTIKE KORMILARSKOG UREĐAJA	11
3.2. UPRAVLJANJE KORMILARSKIM UREĐAJEM	13
3.2.1. Mehaničko upravljanje.....	14
3.2.2. Hidrauličko upravljanje	16
3.2.3. Električno upravljanje	16
4. HIDRAULIČKI KORMILARSKI UREĐAJ	18
4.1. HIDRAULIČNI KLIPNI KORMILARSKI STROJ.....	19
4.2. HIDRAULIČNI KRILNI KORMILARSKI STROJ	20
5. ZAKLJUČAK	23
6. LITERATURA	24
7. POPIS SLIKA	25

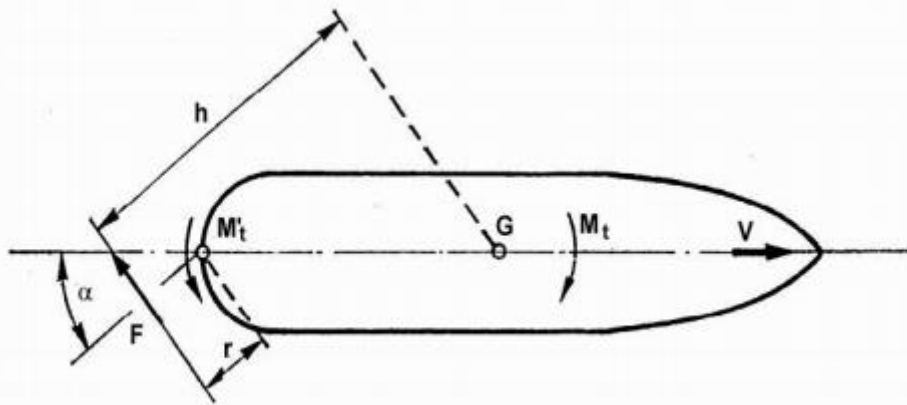
1. UVOD

Kormilarski uređaj je najvažniji dio broskog sustava, koji osim primarne funkcije upravljanja kursom broda kada se ta promjena zahtijeva ili ne, čini i dio propulzijskog sustava. Za brodove s većim manevarskim zahtjevima grade se strojevi sa većim kutom otklona i kraćim vremenom zakretanja. Snaga i veličina kormilarskog stroja ovisi o veličini stroja te zahtijevanim manevarskim sposobnostima broda. Rad se sastoji od uvoda, koji je ujedno i prvo poglavlje rada, glavnog dijela, tj. rasprave i zaključka. Nakon uvodnog dijela, u drugom dijelu rada objašnjeno je funkcija kormilarenja i kormila. Navedeni su osnovni tipovi kormila i njihova struktura. U trećem poglavlju navedeni su i kratko opisani osnovni tipovi kormilarskih uređaja koji se susreću na suvremenim brodovima. Četvrto poglavlje opisuje primjer hidrauličkog kormilarskog uređaja. Peto poglavlje je zaključak rada koji predstavlja sintezu cjelokupnog rada.

2. KORMILARENJE I KORMILO

Kormilarenje je upravljanje broda kormilom koje se funkcijski može opisati kao sposobnost broda da naglo promijeni svoj kurs kad su takve promjene zahtijevane te zadržavanje kursa kada se njegova promjena ne zahtijeva.

Kormilo je najvažniji ali i najranjiviji privjesak koji, osim primarne funkcije, upravljanja kursom broda, čini i dio propulzijskog sustava. Kormilo mora izdržati tlakove, sile i momente koje nastaju otklonom pri najvećoj brzini broda. Tome treba pridodati sile koje se drastično povećavaju uslijed nevremena odnosno ljuljanja i posrtanja broda [3]. Ono je najčešće smješteno na krmi broda, a s njime se upravlja sa zapovjedničkog mosta. Sastoji se od upravljačkog sklopa, sklopa napajanja i transmisije do kormila. Na slici 1. prikazano je djelovanje kormila.



Slika 1. Djelovanje kormila [3]

Gdje je:

α – kut otklona kormila, F – sila na kormilu, r – krak sile s obzirom na osovinu kormila, h – krak sile s obzirom na težište broda, G , M_t – moment zakretanja kormila, M'_t – moment zakretanja broda.

Kada se kormilo otkloni od središnjice broda koji plovi, u njega udaraju silnice i uzrokuju određeni pritisak na njegovu plohu. Pri tome nastaje sila F koja djeluje na kormilo. Moment okretanja $M_t = F \cdot h$ koji nastaje djelovanjem kormila, okreće brod u smjeru strelice. Taj se moment postiže kormilarskim uređajem. Pri tome treba svladati moment $F \cdot h$, jednak po

veličini, ali po smjeru suprotan od momenta M_r . Sila F koja djeluje na kormilo ovisi o površini i obliku kormila, obliku trupa, brzini broda i kutu otklona.

Prije uvođenja mehaničkog pogona i vijčanog propelera, kormilo je nizom štenaca bilo povezano sa stražnjom ili kormilnom statvom. Statvena peta, kao nastavak gredne kobilice, pružala je zaštitu listu kormila pri dokovanju ili nasukavanju. Pojavom vijčanog propelera koji se smjestio između krajnjeg dijela trupa i kormila, rješavaju i usavršavaju sve do danas [3].

Većina brodova ima jedno, a mogu imati i do tri kormila [4]. Njihov broj i položaj određuje broj vijaka ali i namjena broda. Neki specijalni tipovi brodova (trajekti, pojedini ribarski brodovi) osim kormila na krmi imaju i kormilo na pramcu. Na jednovijčanom brodu kormilo je smješteno iza broskog vijka kako bi se iskoristio povoljan utjecaj vijčanog mlaza na djelovanje kormila [1]. Dvovijčani brodovi obično imaju jedno (u simetralnoj ravnini) ili dva (iza svakog vijka po jedno) kormila. Po tri kormila ugrađuju se na trovijčane brze brodove. Na slici 2. prikazan je list kormila na krmi broda kod jednovijčanog (2-a) i dvovijčanog broda (2-b).



a) jednovijčani brod



b) dvovijčani brod

Slika 2. List kormila na krmi broda[3]

2.1. PODJELA KORMILA

U suvremenoj se brodogradnji primjenjuje nekoliko različitih izvedbi kormila, ovisno o tipu, veličini i brzini broda. Izvedba i oblik kormila može ovisiti i o drugim faktorima kao što su zahtjevi graditelja ili brodovlasnika, područje plovidbe, dubina vode itd.

Prema obliku presjeka tijela, kormila mogu biti [13]:

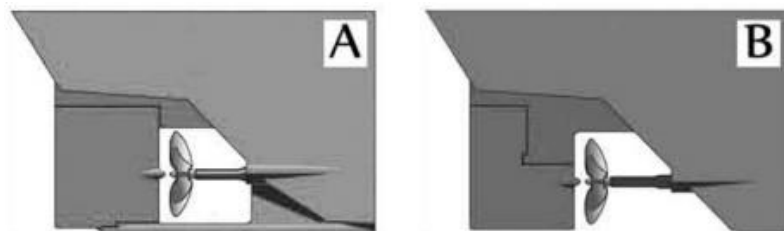
- a) jednoplošna i
- b) strujna.

Jednoplošna kormila (slika 3-a) imaju mnogo veći otpor od strujnih i danas se rijetko ugrađuju na većim plovnim objektima. Strujna kormila (slika 3-b) imaju kapljičasti presjek simetričnog oblika, koji smanjuje otpor te postiže veću efikasnost kod manevriranja. Slika 3. prikazuje kormilo prema obliku presjeka tijela.



Slika 3. Jednoplošno i strujno kormilo[13]

Prema načinu pričvršćenja za trup broda, kormila se dijele na obična (slika 4-A) i viseća (slika 4-B). Obična kormila su vezana za trup broda preko jednog ili više ležajeva na krmenoj statvi i preko osovine kormila, dok viseća kormila vise van trupa broda, a vezana su za trup isključivo preko svoje osovine, te je ista napregnuta momentima torzije.

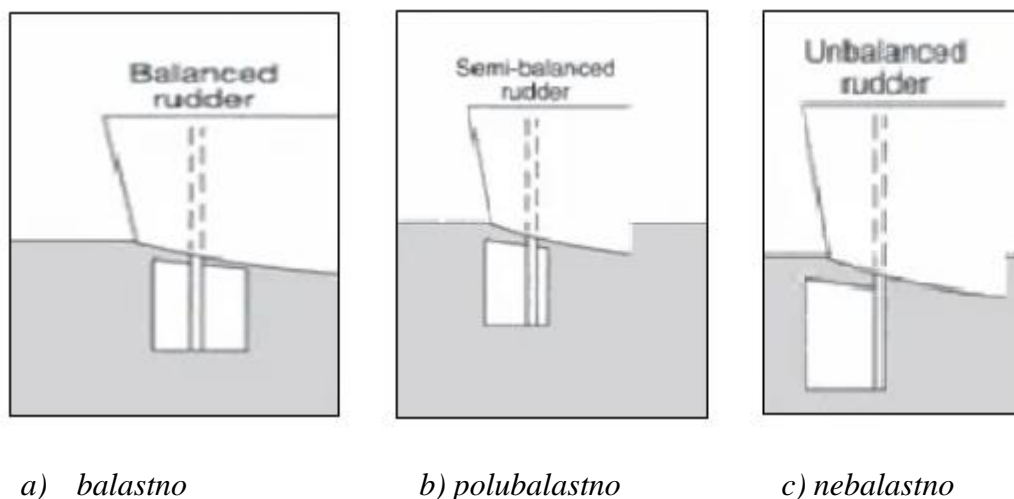


Slika 4. Podjela kormila prema načinu pričvršćenja [3]

Prema omjeru površina ispred i iza osi rotacije [12]:

- a) balastna: 20%-25% površine kormila je ispred osi rotacije kormila,
- b) polubalastna: 10%-15% površine kormila je ispred osi rotacije i
- c) nebalastna: cijela površina kormila je iza osi rotacije kormila.

Balastna kormila (slika 5–a) imaju manji dio lista ispred osovina. Kad se kormilo nagne, voda udara u taj dio lista što djelomično gura glavni dio kormila. Takav način omogućava manju potrebnu silu nego što je to slučaj kod nebalastnog kormila. Polubalastno kormilo (slika 5–b) ima manji dio svoje površine ispred osovine. Nebalastno kormilo (slika 5–c) cijelo svoju površinu ima iza osovine [8].



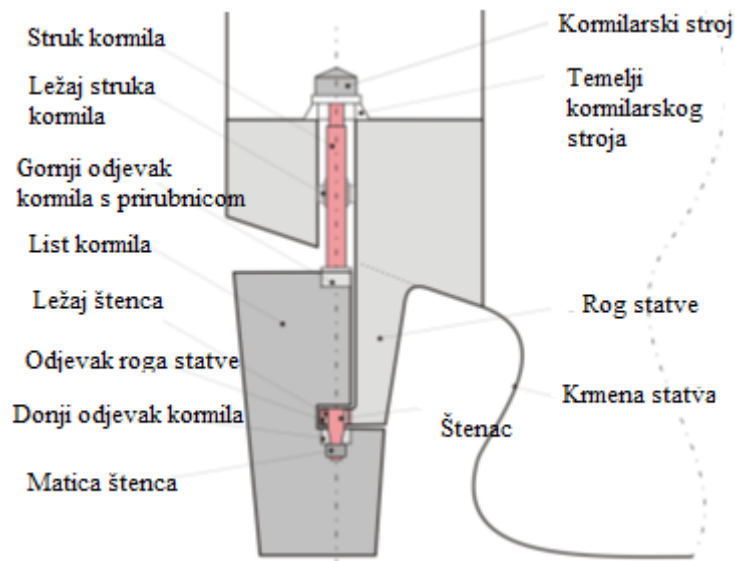
Slika 5. Podjela kormila prema omjeru površina [8]

U novije vrijeme, razvijeni su još neki tipovi kormila koji poboljšavaju karakteristike klasičnih kormila. Tako je, na primjer, razvijen tip kormila sa zakretnim krilcem kojim se postiže povećanje sile uzgona pri jednakom kutu otklona kormila i omogućuje smanjeni potrebni moment kormilarskog uređaja. Kao i tip kormila sa zakrenutim prednjim rubom čija je karakteristika da smanjuje pojavu kavitacije i erozije na kormilu koje nastaje uslijed vrtložnog strujanja koje stvara brodski vijak. Teoretski, brod se najbrže okreće pri otklonu kormila od 45°. Međutim, pri kutu kormila od 35-45°, sila okretanja broda neznatno raste, a otpor broda mnogo brže, pa je praktički najpovoljniji kut otklona kormila između 35-40°. Zbog toga je kod starijih izvedbi kormilarskog uređaja često postojao graničnik koji ne dozvoljava okretanje kormila preko te granice. Kormila se dimenzioniraju u skladu s propisima klasifikacijskih zavoda, kod nas Hrvatskog registra brodova.

2.2. DIJELOVI KORMILA

Najvažnije dijelove kormila prikazuje slika 6. To su:

- a) Struk kormila je gornji, pojačani dio kormila koji na samom vrhu ima ili suženje na koji se natakne rudo kormila ili ojačanje u koji se rudo uvuče. Kod većih brodova i struk se uvlači u unutrašnjost broda gdje se spaja s uređajem za okretanje kormila.
- b) Glava kormila je sam vrh struka kormila, koji je najčešće ojačan kako bi se spriječili procesi habanje i oštećenja.
- c) List kormila je dio kormila koji usmjerava brod, odnosno preko kojeg struji vodena masa tijekom plovidbe. Izrađuje se od čelika.
- d) Peta kormila je donji dio kormila koja je također ojačana radi sprječavanja habanja i oštećenja kormila.



Slika 6. Dijelovi kormila [11]

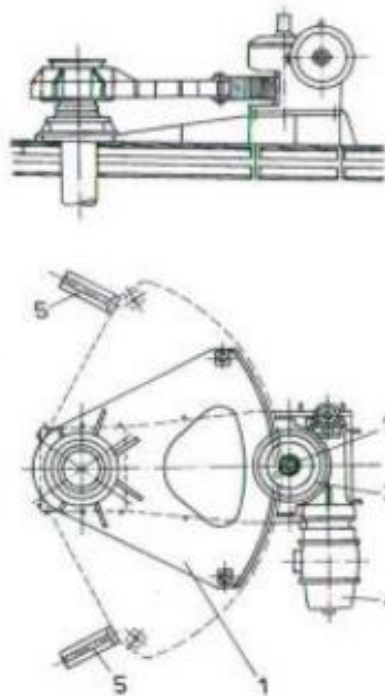
3. KORMILARSKI UREĐAJ

Kormilarski uređaj ili stroj je jedan od najvažnijih dijelova brodske opreme. On služi za zakretanje kormila a nalazi se u sklopu kormilarskog uređaja. Kormilarski strojevi se grade prema propisima registra.

Kormilo se može pokretati rukom ili strojem. Mogućnost pokretanja rukom ovisi o trajnoj sili koju čovjek može trajno davati. Pokretanje kormila strojem može biti:

- a) Električno, s pripadnim elektromotorom i njegovom opremom te električkim upravljačkim elementima.
- b) Elektrohidraulično, s pripadnim elektromotorom, hidrauličkom pumpom i hidrauličkim te električkim upravljačkim elementima.

Električni stroj za pokretanje kormila podrazumijeva stroj koji se pogone samo električnim strojem. Elektromotor djeluje na kormilo, redovito preko ozubljenog kvadranta [3]. Na slici 7., prikazan je električni kormilarski stroj s kvadrantom.



Slika 7. Elektromotorom pogonjeni kormilarski stroj [3]

Na vratilu kormila uklinjen je kvadrant (1) s pomoću stošca i klina. Na kvadrantu su napravljeni čeoni zupci, i njih zahvaća mali zupčanik (2), koji je preko jedne klizne spojke

spojen na pužno kolo, pužnog pogona (3). Mali zupčanik, pužno kolo i spojka postavljeni su na istom vertikalnom vratilu. Na pužni vijak spojen je elektromotor (4). Klizna spojka treba biti tako postavljena da u slučaju prekoračenja najvećeg dopuštenog zakretnog momenta, klizi. Pri tome je pogon zaštićen od prekomjernog naprezanja, jer se ono prenosi na spojku koja je većinom u obliku lamele.

Hidraulični stroj za pokretanje kormila primjenjuje se skoro na svim brodovima, gdje se za rad pomoćnih strojeva koristi električna energija, koja je potrebna za dobivanje hidrauličnog tlaka za pokretanje kormila. Danas se na brodove najčešće ugrađuju dva tipa kormilarskih strojeva:

- a) hidraulički klipni kormilarski stroj i
- b) hidraulički krilni (rotacijski) kormilarski stroj.

Oba tipa kormilarskih strojeva koriste tlak ulja za pokretanje radnih elemenata koji su vezani na struk kormila i okreću ga u željenom smjeru.

Ovaj stroj sastoji se od dva osnovna dijela:

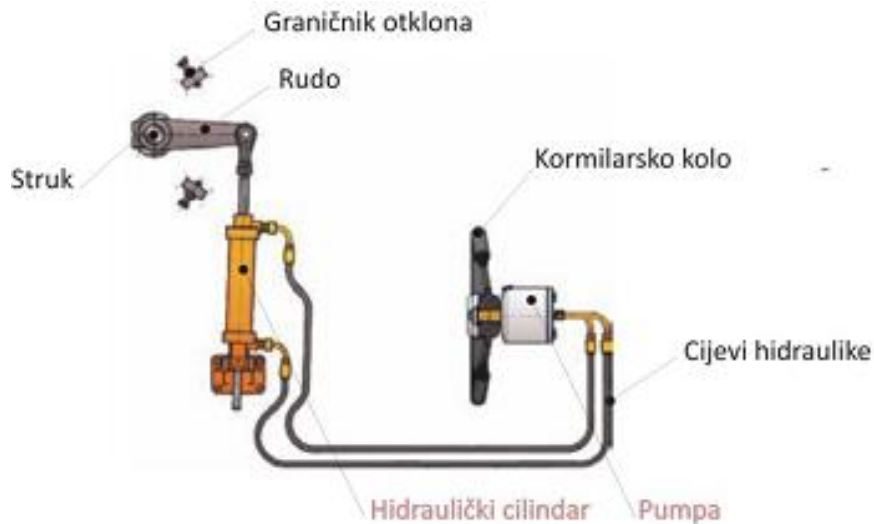
- a) pumpe i
- b) hidrauličkih cilindara.

Hidraulička pumpa je kao pogonski stroj sastavni dio hidrauličkog pogona, kojemu je izvana dovedena mehanička energija (obično elektromotor) i koji ju pretvara u energiju radnog hidrauličkog fluida.

Sustav hidraulike mora imati:

- a) Uređaje za održavanje hidrauličke tekućine čistom, pri čemu treba uzeti u obzir tip i izvedbu hidrauličkog sustava.
- b) Alarm niske razine za svaki tank hidrauličke tekućine, da bi se dobilo brzo upozorenje o istjecanju hidrauličke tekućine. Na zapovjedničkom mostu mora se izvesti zvučni i svjetlosni signal, kao i u prostorijama uređaja na mjestu gdje se brzo mogu uočiti.
- c) Ugrađeni skladišni tank kapaciteta dovoljnog da ponovno napuni najmanje jedan strojni sustav za pokretanje s doljevnim tankom, ako je glavni kormilarski uređaj pogonjen strojem.

Skladišni tank mora biti stalno priključen na cjevovod tako da se hidraulički sustavi mogu na vrijeme dopuniti iz prostorije kormilarskog uređaja i mora imati uređaj za mjerenje količine tekućine u tanku. Slika 8. prikazuje hidrauličku transmisiju s jednim kolom.



Slika 8. Hidraulična kormilarski uređaj s jednim kolom [11]

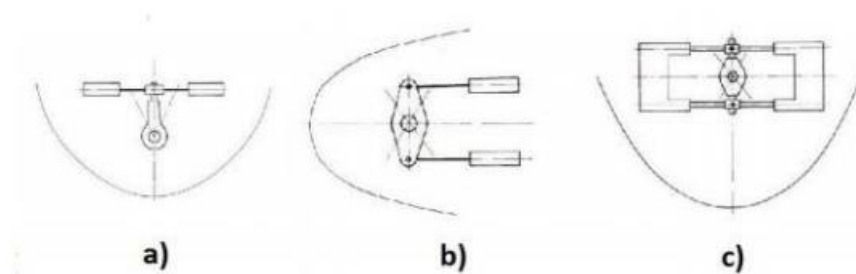
Slika 9., prikazuje hidrauličku transmisiju s dva kola.



Slika 9. Hidraulična transmisija s dva kola [11]

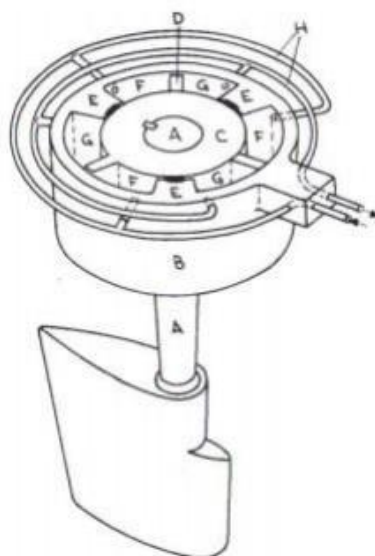
Postoji izvedba s paralelnim cilindrima. Kod izvedbe s paralelnim cilindrima, s pomoću cijevi dovodi se tekućina pod tlakom u cilindre, kojima su klipovi spojeni s rudom ili jarmom kormila. Nastala sila daje moment koji zakreće kormilo, i time savladava moment koji djeluje na kormilo uslijed strujanja vode na njega.

Cilindri hidrauličnog kormilarskog uređaja mogu biti položeni okomito na simetralu broda. U tom slučaju uzde zahvaćaju o rudo kormila. Hidraulični kormilarski uređaji se mogu postaviti uzduž broda. Oni se koriste za manje momente (≤ 40 kNm). Ako je potrebna veća sila za stvaranje momenta, postavljaju se četiri hidraulična cilindra. U tom slučaju rudo je dvokrako, a cilindri su obično okomito položeni na simetralu broda. Cilindri su spojeni preko temeljne ploče s konstrukcijom broda. Slika 10., prikazuje izvedbe odnosno smještaj cilindara. Pod a) je prikazan okomiti položaj cilindara na simetralu broda, pod b) je prikazan paralelni položaj cilindara na simetralu broda i pod c) hidraulički kormilarski stroj sa 4 cilindra [3].



Slika 10. Smještaj hidrauličnih cilindara kormilarskog uređaja[3]

Kod izvedbe s rotacijskim cilindrom, tlak ulja koje se dobavlja u komore zakreće rotor, a time i list kormila. Slika 11., prikazuje hidraulički kormilarski stroj s rotacijskim (krilnim) cilindrom s tri krilca.



Slika 11. Hidraulički kormilarski stroj s rotacijskim cilindrom [3]

Sa slike je vidljivo da je na vratilu kormila (A) uklinjen rotor (C), dok je stator (B) vezan za brodsku konstrukciju. Rotor se može okretati na obje strane. Prstenasti prostor, nastao između statora (B) i rotora (C) ima 3 fiksna krila (E) i 3 okretljiva krila (D). Na taj su način stvorene tri komore promjenljivog tlaka (F) i (G). Iz posebne pumpe dovodi se pod tlakom ulje cjevovodom (H) do svake komore. Ako se dobavlja ulje pod tlakom do komora (F), rotor (C) bit će zaokrenut u smjeru kazaljke na satu, a kormilo će se zakrenuti na desno. Analogno tome, ako se ulje pod tlakom dobavlja do komora (G), rotor (C) će biti zaokrenut u smjeru protivnom smjeru kazaljke na satu, a kormilo će se zakrenuti na lijevo, gledajući kormilo od krme prema pramcu. Komore (F) i (G) dopuštaju kut otklona kormila od 70°. Krila djeluju i kao štoperi kormila. Ako se zahtjeva veći otklon kormila, mogu se predvidjeti dva fiksna i dva okretljiva krila.

Kormilarski strojevi glavnog i pomoćnog kormilarskog uređaja moraju biti takvi da se automatski ponovno uključuju kad se nakon prekida uspostavi dovod struje, moraju se moći uključiti sa zapovjedničkog mosta. Ako dođe do prekida napajanja strujom na bilo kojoj pogonskoj jedinici kormilarskog uređaja, na zapovjedničkom mostu mora se pojaviti svjetlosni i zvučni signal.

Ako je promjer struka kormila na mjestu spoja sa rudom kormila veći od 230 mm, isključujući pojačanja za plovidbu kroz led, mora se predvidjeti rezervni izvor napajanja, dovoljan za napajanje barem pogonskog stroja kormilarskog uređaja i sustava upravljanja i pokazivača kuta otklona kormila, koji se mora uključiti automatski u vremenu od 45s bilo iz izvora električne energije za nužnost ili iz neovisnog izvora energije koji se nalazi u prostoriji kormilarskog stroja. Ovaj neovisni izvor energije može se koristiti samo za ovu namjenu. Na svakom brodu od 10 000 BRT i više, rezervni izvor mora imati kapacitet dovoljan za napajanje 30 min neprekidnog rada, a kod ostalih brodova za manje od 10 min.

3.1. ZAHTIJEVANE KARAKTERISTIKE KORMILARSKOG UREĐAJA

Konvencija o zaštiti ljudskih života na moru iz 1974 (engl. *International Convention for the Safety of Life at Sea*; kratica: SOLAS) propisuje zahtjeve koji su vezani za kormilarski uređaj:

- a) Moraju biti odgovarajuće čvrstoće i omogućiti kormilarenje pri najbržoj plovidbi naprijed, što se mora dokazati pokusnom plovidbom.
- b) Moraju biti sposobni da pri najdubljem gazu broda i pri najbržoj plovidbi naprijed, prebace kormilo s položaja od 35° na jednoj strani do položaja od 35° na drugoj strani te pod istim uvjetom da kormilo prebace s položaja od 35° na bilo kojoj strani do položaja od 30° na drugoj strani za 28 sekundi.
- c) Moraju se pokretati strojem koji udovoljava gore navedenim zahtjevima i u svim slučajevima gdje Pravila propisuju da promjer struka kormila na mjestu njegova spoja s rubom kormila iznosi više od 120 mm, isključujući pritom ojačanja za plovidbu kroz led.
- d) Moraju biti izvedeni tako da ne mogu biti oštećeni pri najbržoj plovidbi unatrag. Međutim ovaj zahtjev se ne mora dokazivati na pokusnoj plovidbi pri najbržoj plovidbi unatrag i najvećem kutu kormila.

Hidraulički kormilarski uređaj mora imati:

- a) Uređaj za održavanje hidraulične tekućine čistom, pri čemu treba uzeti u obzir tip i izvedbu hidrauličnog sustava.
- b) Alarm niske razine za svaki tank hidraulične tekućine, da bi se dobilo brzo upozorenje o istjecanju hidraulične tekućine. Na zapovjedničkom mostu mora se izvesti zvučni i svjetlosni signal, kao i u prostorijama uređaja na mjestu gdje se vrlo brzo može uočiti.
- c) Ugrađeni skladišni tank kapaciteta dovoljnog da ponovno napuni najmanje jedan stroj za pokretanje doljevnim tankom, ako je glavni kormilarski uređaj pogonjen strojem, skladišni tank mora biti stalno priključen na cjevovod tako da se hidraulični sustavi mogu na vrijeme nadopuniti iz prostorije kormilarskog uređaja i mora imati uređaj za mjerenje količine tekućine u tanku.

Dodatni zahtjevi za tankere, neki od važnijih zahtjeva koji se traže na tankerima a vezani su uz kormilarski uređaj su:

- a) Na svakom tankeru, tankeru za kemikalije ili brodu za ukapljeni plin bruto tonaže 10000 BRT i više i na svim ostalim brodovima bruto tonaže 70000 BRT i više, glavni kormilarski uređaj mora imati dva ili više jednakih pogonskih strojeva, koji udovoljavaju zahtjevima navedenim u točki b) za kormilarski uređaj i struk kormila. Ta dva pogonska

stroja moraju biti neovisni i mora postojati mogućnost da rade istovremeno u normalnim uvjetima.

- b) Glavni kormilarski uređaj mora biti izveden tako da se, u slučaju nemogućnosti kormilarenje zbog jednostrukog kvara bilo kojeg dijela jednog od strojnih sustava za pokretanje glavnog kormilarskog uređaja, isključujući rudo kormila, kvadrant ili dijelove koji služe istoj svrsi, kao i zaglavljivanje uređaja za pokretanje kormila. Kormilarenje mora se osposobiti za najviše 45 sekundi nakon ispadanja iz pogona jednog od strojnih sustava za pokretanje.
- c) Također, svaki tanker gore navedenih karakteristika, mora imati dva odvojena sustava za upravljanje kormilarskim uređajem kojima se upravlja sa zapovjedničkog mosta. Ovime se ne zahtijevaju dva kormilarska kola ili poluge.
- d) Ako sustav za upravljanje kormilarskim uređajima prestane raditi, drugi sustav mora imati mogućnost da se odmah uključi u rad sa zapovjedničkog mosta.
- e) Svaki sustav za upravljanje kormilarskim uređajem, ako je električni, mora imati svoj vlastiti strujni krug koji se napaja sa strujnog kruga kormilarskog uređaja ili neposredno sa sabirnice sklopne ploče koja napaja taj strujni krug kormilarskog uređaja s mjesta na sklopnoj ploči, neposredno uz napajanje strujnog kruga kormilarskog uređaja.

3.2. UPRAVLJANJE KORMILARSKIM UREĐAJEM

Prema pravilima klasifikacijskih zavoda upravljanje glavnim kormilarskim uređajem s zapovjedničkog mosta i iz alternativnih upravljačkih stanica može biti:

- a) mehaničko,
- b) hidrauličko i
- c) električno.

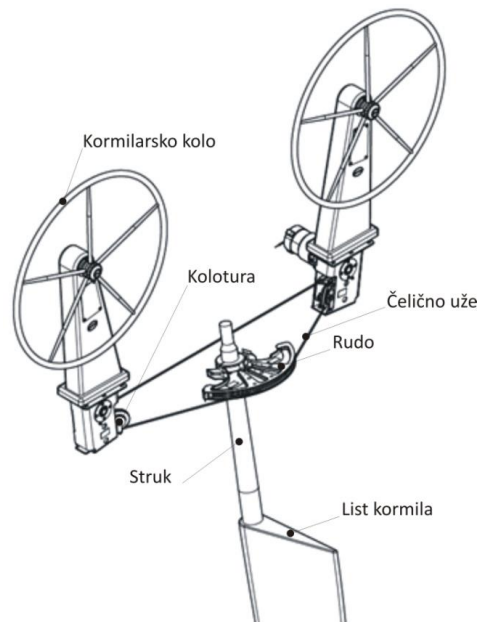
Prostor kormilarskog stroja može se smatrati alternativnim upravljačkim mjestom. Mehanički način upravljanja, putem motke i prijenosa može se primijeniti na kratkim udaljenostima i na malim plovećim objektima. Uobičajeno, na brodovima se primjenjuje hidraulični i električni način upravljanja.

Danas su na brodovima najrašireniji elektrohidraulični kormilarski uređaji. Takvim uređajima se upravlja sa zapovjedničkog mosta određenom transmisijom za upravljanje. Ta se transmisija sastoji od: kormilarskog kola, davača, primača impulsa ili telematora, polužja

za upravljanje i dobavne pumpe promjenjivog stapaja koja treba dati hidraulični pritisak u cilindre stroja. Upravljački stup je više ili manje udaljen od kormilarskog stroja pa između njih postoji mehanička, hidraulička ili električna kormilarska transmisija. Kormilarska transmisija predstavlja jedan od primjera daljinskog upravljanja na brodu.

3.2.1. Mehaničko upravljanje

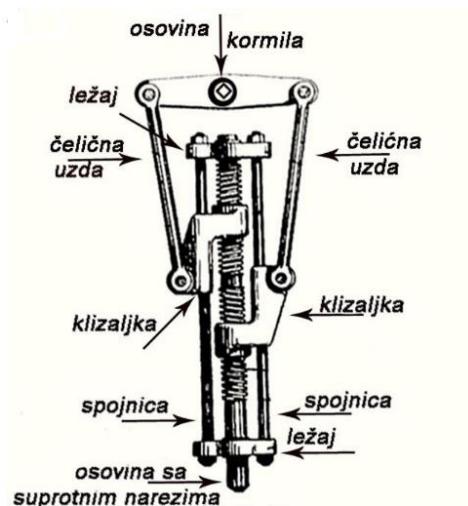
Mehanički sustav upravljanja sastavljen je od sustava lanaca ili čeličnih užadi koje preko kolotura mehanički povezuju struk kormila i kormilarsko kolo na kormilarskom stupu. Ovakva transmisija upotrebljava se na malim brodovima, na kojima je ručna snaga na kormilarsko kolo dovoljna za neposredno kormilarenje. Dijelovi mehaničke transmisije nalaze se na slici 12.



Slika 12. Mehanička transmisija [10]

Prijenosnik je mehanički sklop za prijenos snage ili gibanja s pogonskoga na gonjeni dio stroja (mehanički prijenos). Taj se sklop u osnovi sastoji od pogonskoga i gonjenoga člana koji se vrte. Kormilarski je prijenosnik uređaj koji je neposredno spojen sa kormilom. On prenosi rad kormilarskog stroja na samo kormilo tj. okreće ga u desnu i u lijevu stranu, prebacuje i vraća u sredinu. Prijenos rada na kormilo može biti preko jarma, koji je nataknut na glavu kormila, i preko zupčastog segmenta, koji je isto tako nataknut na glavu kormila.

Ako se kormilo okreće preko jarma, onda se redovito upotrebljava Davisov prijenosnik (slika 13).



Slika 13. Davidsov prijenosnik [12]

Ovaj prijenosnik upotrebljavaju brodovi koji imaju parni kormilarski stroj, kao i brodovi sa elektro-kormilarskim uređajima. Nadalje, i brodovi, koji imaju elektro-hidraulični kormilarski sustav, upotrebljavaju jarm, ali bez Davisova prijenosnika, tako da se jaram okreće pomoću tlaka ulja. Zupčasti segment umjesto jarma susreće se na brodovima s elektro-kormilarskim uređajem. Ovaj prijenosnik sastoji se od osovine koja ima na jednoj polovini desne, a na drugoj lijeve navoje. Osovinu prijenosnika pokreće kormilarski stroj, odnosno motor, i ona leži u svojem ležajevima. Ležaji su međusobno spojeni sa dvije čvrste spojnice, tako da se jedna nalazi sa desne, a druga sa lijeve strane osovine prijenosnika. Po navojnoj osovini i spojnici kreću se dvije klizaljke. Svaka klizaljka ima dva tuljka, od kojih jedan klizi na spojnici, a drugi koji ima navoje na osovini prijenosnika. Tuljci, koji se nalaze na spojnici, spojeni su sa jarmom kormila pomoću čeličnih uzda [12].

Kada se osovina prijenosnika okreće, tuljci će se međusobno približavati ili udaljavati, već prema tome, na koju se stranu osovina okreće; tako će pomoću uzda okretati jarm, a sa njime i kormilo, u jednu ili u drugu stranu. Davisov prijenosnik ima široku primjenu na svim tipovima trgovačkih i ratnih brodova jer nema mrtvog hoda, ne treba mnogo snage za pokretanje i vrlo brzo i osjetljivo reagira i na najmanji pokret osovine koju pokreće kormilarski stroj [12].

3.2.2. Hidrauličko upravljanje

Hidraulični način upravljanja nazivamo telemotorsko upravljanje, koje ima dva osnovna dijela:

- a) davač smješten na zapovjedničkom mostu, te
- b) primač u neposrednoj blizini ili na kormilarskom stroju.

S zapovjednog mosta davač daje hidrauličkom ili električkom transmisijom nalog primaču, koji istog prenosi na pumpu tlačnog ulja. Pumpa je trajno pokretana pogonskim elektromotorom i šalje ulje pod tlakom, ovisno o položaju primača, u jedan od cilindara kormilarskog stroja, a istovremeno siše ulje iz drugog cilindra, kad je u neutralnom položaju, nema protoka ulja. Promjena tlak ulja u cilindrima uzrokuje pomicanje klipova povezanih na rudo kormila čime se ostvaruje zakretanje struka odnosno lista kormila.

Na većim brodovima, na kojima je udaljenost između kormilarskog stroja na krmi i položaja kormilarskog kola velika, pokazuje se velika prednost hidrauličnog telemotora. U ovakvom sustavu bitne su bakrene cijevi malog promjera, koje povezuju davač na zapovjedničkom mostu s primačem u prostoru kormilarskog stroja. One se mogu voditi bilo kuda na brodu pod uvjetom da su zaštićene od oštećenja.

3.2.3. Električno upravljanje

Električno upravljanje kormilarskim strojem dijelimo na :

- a) automatsko upravljanje,
- b) praćeno upravljanje i
- c) nepraćeno upravljanje.

Kod automatskog načina, kormilarenjem se upravlja glavnim kompasom, koji pokazuje bilo koje odstupanje od zadanog smjera plovidbe. On se mijenja sa signalom pogreške smjera plovidbe, pomicanjem kormila vraćamo željeni kurs.

Kod praćenog upravljanja upravljačko kolo se ručno okrećemo u željeni položaj kormila zaustavimo kormilo u željenom položaju i ono ga zadržava do slijedeće željene promjene kursa. Kod nepraćenog upravljanja, kormilo je pomaknuto lijevo ili desno upravljačkom ručkom. Kormilo zaustavljamo otpuštanjem ručki. Upravljački pult je

predviđen za mogućnost dvojnog upravljanja. Prijeklopom se bira lijevi ili desni način upravljanja.

Dvojnim načinom može se odabrati [3]:

- a) nepraćeno/automatsko upravljanje i
- b) praćeno/nepraćeno upravljanje.

Navedenom prijeklopom se predviđa istodobno upućivanje elektromotora pumpe na kormilarskom stroju. Vođenje električnih vodova od upravljačkog puta do prostora kormilarskog stroja je potpuno odijeljeno.

4. HIDRAULIČKI KORMILARSKI UREĐAJ

Elementi svakog hidrauličkog sustava podijeljeni su na: pogonski, upravljački i izvršni dio sustava. Uz ta tri sustava neizostavan dio je cjevovod i tekućina koja njime prolazi (hidraulična tekućina). Pogonski se sastoji od hidrauličke pumpe, spremnika ulja, filtera i hladnjaka. Upravljački dio se sastoji od razvodnika i ventila koji su povezani direktno na cilindar.

Hidraulički telemotor je najstarija izvedba daljinskog upravljanje još od pojave parnih strojeva. Zbog svojih odličnih karakteristika kod upravljanja hidrauličkim kormilarskim uređajima održao se do danas, ali su se mijenjale konstrukcija i izgled telemotora. Telemotorski sustav sastoji se od odašiljača na mostu i prijemnika postavljenog na kormilarskom uređaju. Sustav može biti električni ili hidraulički ili njihova kombinacija.

Telemotorski kontrolni sustav je hidraulički upravljački sustav koji se sadrži od odašiljača, prijemnika, cijevi i jedinice za punjenje. Odašiljač se nalazi na mostu i prijemnik je montiran na kormilarski uređaj. Jedinica za punjenje se nalazi u blizini prijemnika i sustav se puni tekućinom koja se ne zamrzava.

Većina modernih plovila su opremljeni električnim ili elektro-hidrauličnim sustavom. Zbog velike dužine cjevovoda na brodu dolazi do većeg kašnjenja u radu prijemnika u hidrauličkim sustavima. Hidraulični sustavi su kompliciraniji za održavanje od električnih. Telemotor se danas najčešće izvodi kao davač s rotacionom klipnom pumpom, kojom je uporaba telemotora postala jednostavna i pouzdana.

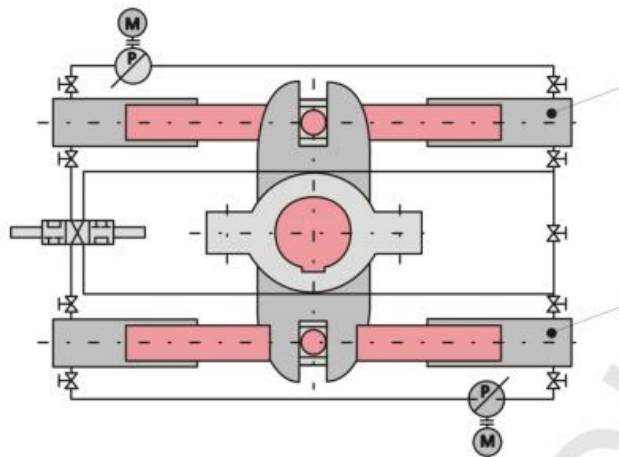
Hidraulički kormilarski strojevi danas se najčešće upotrebljavaju, jer se hidrauličkim putem može vrlo jednostavno ostvariti vrlo veliku prijenosnu snagu, potrebnu između pogonskog motora i osovine kormila. Takav je prijenos pouzdan u radu te zbog svoje relativne jednostavnosti ima mnoge prednosti. Najveći kormilarski strojevi se upravo zbog toga izvode samo s hidrauličkim prijenosom. Mehanički prijenos, tj. kormilarski uređaji s kvadrantom, iako su dobri i pouzdani u radu, imaju u usporedbi s hidrauličkim prijenosom stanovite nedostatke (manja elastičnost, udaranje u ozubljenju kvadranta kod upotrebe jače balansiranih kormila itd.), koji u dosad nisu bili otklonjeni.

Kormilarski uređaji s telemotorom imaju standardno ugrađeni pokazivač otklona kormila, a preporuka je ugradnja još jednog neovisnog pokazivača otklona kormila, koji je

električki povezan na osovinu kormila. To je potrebno, ako kormilarski uređaj ima samo vremensko upravljanje ili kombinirano ručno hidrauličko i vremensko upravljanje. Ovi pokazivači otklona se obično montiraju ispred mjesta za kormilara, a moraju imati rasvjetu koja se može regulirati. Danas su najčešće izvedbe hidraulički kormilarskog uređaj s hidrauličkim cilindrima i hidraulički kormilarski uređaj s krilnim cilindrom.

4.1. HIDRAULIČNI KLIPNI KORMILARSKI STROJ

Klipni hidraulični kormilarski stroj je starije rješenje pogona brodskih kormila. Ugrađuje se na veliki broj plovila, od sportskih glisera sve do najvećih tankera. Osnovni element ovog kormilarskog stroja je hidraulički cilindar. Na brodove se ugrađuju strojevi sa jednim ili dva para cilindara od kojih svaki par ima zajednički klip. Klipovi su vezani za struk kormila preko kliznog mehanizma. Djelovanjem tlaka ulja pomiču se klipovi i zakreću kormilo [11]. Shematski prikaz hidrauličnog klipnog kormilarskog stroja nalazi se na slici 14.



Slika 14. Shema hidrauličnog klipnog kormilarskog stroja [11]

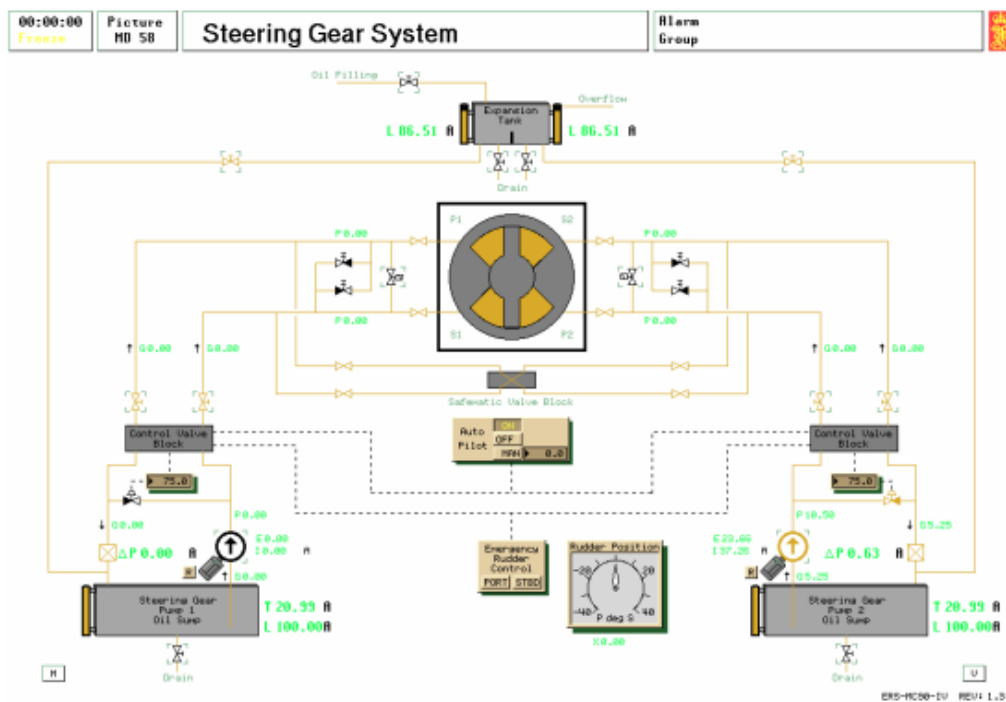
Karakteristike hidrauličnog klipnog kormilarskog stroja [11] :

- a) klipni stroj je robustan i siguran,
- b) malo brtvenih površina,
- c) dug vijek trajanja,
- d) jednostavan remont,
- e) zahtijeva veću kontrolu zbog vanjskih propuštanja i
- f) klipni stroj ima puno veće gabarite u odnosu na krilni rotacijski kormilarski stroj.

Jedan od većih nedostataka je to što hidraulični cilindri ne mogu prenositi konstantan moment na struk kormila što znači da sa otklonom kormila treba rasti i tlak ulja koje djeluje na klipove.

4.2. HIDRAULIČNI KRILNI KORMILARSKI STROJ

Rotacijski krilni hidraulički kormilarski uređaj s elektrohidrauličkim upravljanjem je uređaj novije tehnologije koji koristi hidrauličku energija za zakretanje vratila lista kormila i koji je upravljan električkim upravljačkim signalom. Ovakav tip uređaja upotrebljava se za veliki raspon zakretnih momenata (20-4000 kNm) i zbog odličnih dinamičkih svojstava pogodan je za rad u sustavu automatskog upravljanja brodom. Slika 15. prikazuje funkcijsku shemu primjera hidrauličnog krilnog stroja.



Slika 15. Shema hidrauličnog krilnog stroja [10]

Hidraulički krilni kormilarski uređaj koji čini jedan funkcionalni upravljački sustav sastoji se od tri glavna dijela:

- a) Kormilarskog stroja koji je smješten na vratilu kormila i koji stvara zakretni moment.

- b) Pumpnih agregata sa hidraulički pogonjenim upravljačkim ventilom i solenoid pilot ventilom za daljinsko i automatsko kormilarenje.
- c) Upravljačkog stupa smještenog na komandnom mostu koji može biti predviđen za električni ili hidraulički prijenos upravljanja.

Krilni uređaj sa pumpama je prikazan na slici 16.



Slika 15. Krilni uređaj sa pumpama[11]

Osnovni dijelovi su:

- a) cilindrično kućište pričvršćeno za temelj broda, koje se obično sastoji od tri komore u koje se smješta rotor stroja,
- b) rotor stroja vezan steznim spojem na vratilu kormila,
- c) kućišta i prijenose momenta na kormilo,
- d) spojevi koji dijele krilne komore,
- e) poklopac stroja učvršćen vijcima za kućište stroja.

Prednosti zbog kojih se koristi su:

- a) kompaktnost,
- b) potrebni su manji radni tlakovi nego na klipnim strojevima,
- c) upravljanje silama i momentima regulacijom tlakova,
- d) regulacija položaja kormila s relativno jednostavnim elementima,
- e) samopodmazivanje elemenata stroja,
- f) jednostavna automatizacija procesa kormilarenja,
- g) niža cijena od usporedivog klipnog kormilarskog stroja.

Nedostaci ovog tipa kormilarskog stroja:

- a) velike brtvene površine,
- b) zahtijeva se precizna izrada svih dijelova radi smanjenja gubitaka propuštanja,
- c) veći broj pokretnih dijelova koji su vrlo opterećeni te se javlja problem čvrstoće i zahtjev za učestalijim pregledima,
- d) te složenije i skuplje održavanje.

Prostori koji se formiraju između krila rotora i statora se koriste kao visokotlačne ili niskotlačne komore. Glavna prednost ovog načina upravljanja je njegova kompaktnost jer zauzima 10% prostora sustava s tlačnim cilindrima.

Mehanička prednost ovog uređaja je da može zadržati kormilo u bilo kojem kutu. Kutno gibanje rotora mehanički je ograničeno da je granični položaj kormila $37,5^\circ$ u svaku stranu.

5. ZAKLJUČAK

Sposobnost kormilarenja je bitna sigurnosna osobina broda pa stoga Konvencija SOLAS 1974., sadrži propise o izvedbi kormilarskih uređaja. Kormilo se zakreće snagom kormilarskog stroja pa je to ujedno i jedan od najvažnijih dijelova brodske opreme. Za plovne jedinice sa većim manevarskim zahtjevima grade se strojevi sa većim kutom otklona i kraćim vremenom zakretanja. Njihova snaga i veličina ovisi o veličini broda i zahtjevanim manevarskim sposobnostima. Kormilarski strojevi glavnog i pomoćnog kormilarskog uređaja moraju biti izvedeni s mogućnošću ponovnog uključivanja kad se nakon prekida uspostavi dovod energije, te moraju imati mogućnost uključivanja s zapovjedničkog mosta uz signalizaciju njihovog ispravnog rada. Danas su na brodovima najviše koriste elektrohidraulični kormilarski uređaji. Takvim uređajima se upravlja sa zapovjedničkog mosta određenom transmisijom za upravljanje. Ta se transmisija sastoji od: kormilarskog kola, davača, primača impulsa ili telemotora, polužja za upravljanje i dobavne pumpe promjenjivog stapaja (dobave) koja treba osigurati dovoljnu razinu hidrauličkog tlaka u cilindrima stroja. Na kraju se zaključuje kako općenito cijeli sustav kormilarenje na brodu ima jako važnu ulogu, jer se njime izravno utječe na smjer gibanja broda što je razlog posjedovanja dva nezavisna sustava kormilarenja na većim brodovima. Najčešće je to slučaj gdje je jedan sustav elektro-hidraulički, a drugi mehanički.

6. LITERATURA

- [1] D.A. Taylor: *Introduction to marine engineering*, Second edition 1990.
- [2] McGregore, H.D.: *Marine Auxilary Machinery*, Butterworth-Heinemman, 1987.
- [3] Dobrota, Đ., Lalić, B., Račić, N.: *Nastavni materijali iz kolegija Brodski energetske sustavi*, Pomorski fakultet, Split, 2016.
- [4] Martinović, D.: *Brodski pomoćni strojevi i uređaji*.
- [5] Buljan I.: *Manevriranje brodom*, Zagreb, Školska knjiga Zagreb, 1982.
- [6]http://global.kawasaki.com/en/industrial_equipment/hydraulic/others/helm.html
(prisupljeno 25.11.2020.).
- [7] Jelinić, D.: *Regulacija kuta zakreta lista kormila broda*, Fakultet strojarstva i brodogradnje, Zagreb, 2019. URL: <https://repositorij.fsb.unizg.hr/islandora/object/fsb:5177>
(prisupljeno 25.11.2020.).
- [8] Bašić, I., Paleka, K.: *Sile na kormilu*, Pomorski fakultet u Zadru, Zadar, 2011. URL: https://www.academia.edu/4635044/Seminar_Sile_na_kormilu (prisupljeno 24.11.2020.)
- [9] <https://www.wartsila.com/encyclopedia/term/rudder> (prisupljeno 27.11.2020.)
- [10] Matenda, A.: *Automatsko upravljanje brodskim kormilarskim uređajem*, Pomorski fakultet u Splitu, Split, 2019. URL: <https://repositorij.pfst.unist.hr/islandora/object/pfst%3A845/datastream/PDF/view>
(prisupljeno 10.10.2020.).
- [11] <https://pdfslide.tips/documents/oprema-za-kormilarenje.html> (prisupljeno 25.10.2020.).
- [12] Topić, M.: *Kormilarski uređaji*, Pomorski fakultet u Rijeci, Rijeka, 2012., URL: <https://pdfslide.tips/documents/kormilarski-uredaj-na-brodudoc.html>
(prisupljeno 25.10.2020.).
- [13]<https://www.slideserve.com/papina/kormila-i-kormilarski-strojevi> (prisupljeno 31.10.2020.).
- [14] <http://nautica-portal.com/forum/index.php?topic=4839.0> (prisupljeno 12.10.2020.).
- [15] <http://www.paluba.info/smf/index.php?topic=7356.0> (prisupljeno 25.11.2020.).
- [16] <http://www.reducta-im.hr/product.php?ID=2> (prisupljeno 25.11.2020.)

7. POPIS SLIKA

Slika 1. Djelovanje kormila [3]	2
Slika 2. List kormila na krmi broda[3]	3
Slika 3. Jednoplšno i strujno kormilo[13]	4
Slika 4. Podjela kormila prema načinu pričvršćenja [3]	4
Slika 5. Podjela kormila prema omjeru površina [8]	5
Slika 6. Dijelovi kormila [11]	6
Slika 7. Elektromotorom pogonjeni kormilarski stroj [3]	7
Slika 8. Hidraulična kormilarski uređaj s jednim kolom [11]	9
Slika 9. Hidraulična transmisija s dva kola [11]	9
Slika 10. Smještaj hidrauličnih cilindara kormilarskog uređaja[3]	10
Slika 11. Hidraulički kormilarski stroj s rotacijskim cilindrom [3]	10
Slika 12. Mehanička transmisija [10]	14
Slika 13. Davidsov prijenosnik [12]	15
Slika 14. Shema hidrauličnog klipnog kormilarskog stroja [11]	19
Slika 15. Krilni uređaj sa pumpama[11]	21