

Sustav za prekrcaj tereta na tankeru za prijevoz sirove nafte

Perinčić, Tino Lucijan

Undergraduate thesis / Završni rad

2020

Degree Grantor / Ustanova koja je dodijelila akademski / stručni stupanj: **University of Split, Faculty of Maritime Studies / Sveučilište u Splitu, Pomorski fakultet**

Permanent link / Trajna poveznica: <https://um.nsk.hr/um:nbn:hr:164:174283>

Rights / Prava: [In copyright](#)/[Zaštićeno autorskim pravom.](#)

Download date / Datum preuzimanja: **2024-06-28**

Repository / Repozitorij:

[Repository - Faculty of Maritime Studies - Split -
Repository - Faculty of Maritime Studies Split for
permanent storage and preservation of digital
resources of the institution](#)



**SVEUČILIŠTE U SPLITU
POMORSKI FAKULTET**

TINO LUCIJAN PERINČIĆ

**SUTAV ZA PREKRCAJ TERETA NA
TANKERU ZA PRIJEVOZ SIROVE NAFTE**

ZAVRŠNI RAD

SPLIT, 2020.

**SVEUČILIŠTE U SPLITU
POMORSKI FAKULTET**

STUDIJ: BRODOSTROJARSTVO

**SUSTAV ZA PREKRCAJ TERETA NA
TANKERU ZA PRIJEVOZ SIROVE NAFTE**

ZAVRŠNI RAD

MENTOR:

dr. sc. Nikola Račić

STUDENT:

**Tino Lucijan Perinčić
(MB:0171272242)**

SPLIT, 2020.

SAŽETAK

U ovom završnom radu opisan je sustav prekrcaja tankera za prijevoz sirove nafte. Prekrcaj sirove nafte je najopasnija radnja na tankerima za prijevoz nafte, stoga je potrebno pomno nadzirati i regulirati rad sustava kako bi se prekrcaj odradio sigurno, efikasno i brzo. U radu su prikazane vrste tankera koji prevoze sirovu naftu s obzirom na njihovu nosivost kao i njihova konstrukcija namijenjena za prijevoz takve vrste tereta. Opisani su procesi ukrcaja i iskrcaja sirove nafte. Ističe se da je pri navedenim radnjama najbitnija pravilna priprema i dobro planiranje te dobra komunikacija s lučkim terminalom kako bi operacije ukrcaja i iskrcaja bile usklađene.

Ključne riječi: *sirova nafta, sustav prekrcaja, tanker za prijevoz sirove nafte, ukrcaj sirove nafte, iskrcaj sirove nafte, lučki terminal*

ABSTRACT

This paper describes transshipment system of crude oil tankers. Transshipment of crude oil is the most dangerous operation on crude oil tankers, therefore it is necessary to monitor and regulate work of the system so that the transshipment can be done safely, efficiently and quickly. Types of crude oil tankers are described in this paper according to their deadweight as well as their construction which is made for transporting that type of cargo in particular. Processes of crude oil loading and unloading are also elaborated. It is emphasized that the most important thing in these activities is proper preparation and good planning, as well as good communication with the port terminal in order for the loading and unloading operations to be harmonized.

Key words: *crude oil, transshipment system, crude oil tanker, crude oil loading, crude oil unloading, port terminal*

SADRŽAJ

1. UVOD	1
2. POVIJESNI RAZVOJ BRODOVA ZA PRIJEVOZ SIROVE NAFTE	2
3. PODJELA TANKERA	4
4. TANKERI ZA PRIJEVOZ SIROVE NAFTE	6
4.1. KONSTRUKCIJSKE KARAKTERISTIKE TANKERA ZA PRIJEVOZ SIROVE NAFTE	6
4.1.1. Tankeri s dvostrukim trupom	7
4.1.2. Tankeri sa središnjom palubom	8
4.2. PRANJE TANKOVA TERETA	9
4.2.1. Pranje tankova morskom vodom	9
4.2.2. Pranje tankova sirovom naftom	9
4.2.3. Oprema za pranje sirovom naftom	11
5. PREKRCAJNI SUSTAVI TANKERA ZA PRIJEVOZ SIROVE NAFTE	14
5.1. SUSTAVI ZA PREKRCAJ	14
5.2. SUSTAV INERTNOG PLINA	17
5.3. PUMPE	18
5.4. CJEVOVODI I VENTILI	20
6. UKRCAJ TERETA	22
6.1. RADNJE PRIJE UKRCAJA	22
6.2. PROCES UKRCAJA.....	22
6.3. ZAVRŠETAK UKRCAJA	24
7. ISKRCAJ TERETA	25
7.1. RADNJE PRIJE ISKRCAJA	25
7.2. PROCES ISKRCAJA.....	27
7.3. ZAVRŠETAK ISKRCAJA	29
8. ZAKLJUČAK	31
LITERATURA	32

POPIS SLIKA.....	33
POPIS KRATICA	34

1. UVOD

Predmet ovog rada je sustav prekrcaja sirove nafte. Operacije s navedenim sustavom su vrlo složene pa je potrebno da osoba koja upravlja istima posjeduje određeno znanje i iskustvo rada sa sustavom. Pri prekrcaju sirove nafte potrebno je provesti određene pripremne radnje i poštivati sigurnosne procedure kako ne bi došlo do problema. Pri prekrcaju potrebno je rukovati s više sustava kao što su: sustav pranja tankova, sustav cjevovoda i sisaljki, sustav inertnog plina i drugi sustavi koje koristimo kod prekrcaja sirove nafte.

Cilj ovog rada je opisati sustav prekrcaja sirove nafte te kako se isti regulira i održava. Ujedno je potrebno prikazati važnost nafte zbog toga što danas nafta i naftne preradevine čine otprilike polovinu svih tereta koji se morem prevoze. Potrebno je istaknuti koliko su bitni tankeri za prijevoz ovakvih tereta zbog njihove konstrukcije i veličine koja omogućuje prijevoz velikih količina tereta koji se ne bi mogli na nikakav drugi način prevesti u toj količini. Tankeri služe i za prijevoz drugih vrsta tekućeg tereta, ali većina njih su namijenjeni za prijevoz nafte.

Struktura rada se sastoji od osam dijelova. Prvi dio je uvod u kojemu je iznesen predmet, ciljevi i struktura ovog rada. Drugi dio rada prikazuje povijesni razvoj brodova za prijevoz sirove nafte i način na koji se sirova nafta u prošlosti prevozila. Treći dio rada definira podjelu tankera po vrsti tereta i po njihovoj nosivosti. Četvrti dio rada opisuje tankere za prijevoz sirove nafte, njihovu konstrukciju i način pranja tankova. U petom dijelu rada su prikazani prekrcajni sustavi tankera te dijelovi tih sustava i kako su ti sustavi izvedeni ovisno je li sustav s cjevovodima i pumpnom stanicom ili s duboko uronjenim pumpama. U šestom dijelu rada objašnjena je operacija ukrcaja te priprema za navedenu operaciju. U sedmom dijelu rada objašnjena je operacija iskrcaja te priprema za navedenu operaciju. U posljednjem djelu rada je donesen zaključak s kojim je objašnjena namjena sustava za prekrcaj i značajnost praćenja radnji i postupaka radi sigurnog prekrcaja tereta.

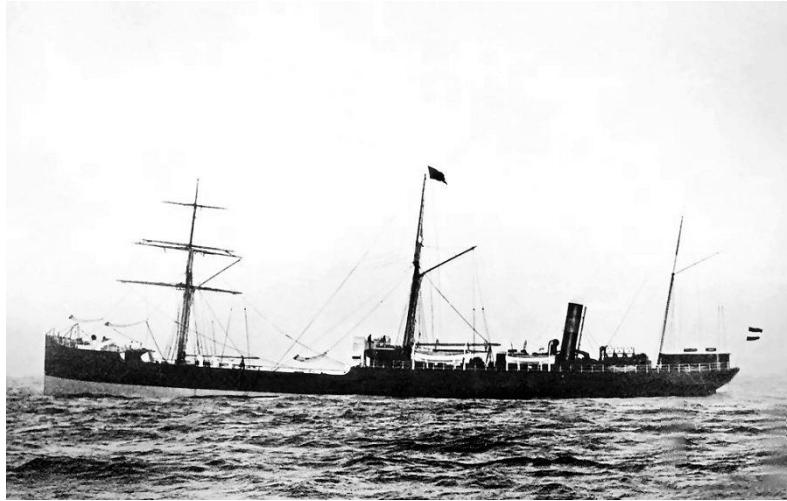
2. POVIJESNI RAZVOJ BRODOVA ZA PRIJEVOZ SIROVE NAFTE

Prvi prijevoznici tekućeg tereta na brodovima su Kinezi koji su teret prevozili u amforama. Nakon Kineza, s prijevozom tekućih tereta počeli su Norvežani, Nizozemci i Englezi koji su, za razliku od Kineza, teret prevozili u bačvama [1].

Otkrivanjem nafte u Pennsylvaniji 1859. godine započinje svjetska naftna industrija. Ubrzo nakon toga, 1861. godine, prvi puta se nafta prevezla, koristeći bačve, iz Amerike preko Atlantika do Londona s jedrenjakom "Elisabeth Watts". Bilo je potrebno 45 dana za prijevoz navedenog tereta, no bačve nisu bile pogodne za transport nafte. Brod "Charles" je 1869. godine imao metalne tankove zaštićene drvom, ali mana je bila što su četvrtasti metalni spremnici stvarali veliki neiskoristivi prostor. Osim toga, iskrcavali su se s broda jer je bilo neisplativo vraćati spremnike u polazišnu luku bez ikakvog tereta [1].

Porastom prometa nafte u sljedećih 5 godina, do 7 milijuna galona godišnje, nužno je bilo izgraditi brodove koji će biti namijenjeni specijalno za prijevoz nafte. Glavni problemi pri gradnji navedenih brodova bili su istjecanje nafte, nastanak zapaljivih plinova te mogućnost požara i eksplozije [1].

Brod "Gluckauf", prikazan na slici 1., izgrađen je 1886. godine u Newcastleu. Njegova namjena je bila isključivo prijevoz tekućeg tereta. Izgradnjom takvog broda riješili su se problemi prijašnjih brodova te su po uzor na njega nastale smjernice za izgradnju tankera kakve danas poznajemo. Brodski trup u koji se ukrcavala nafta je bio odvojen u 8 tankova postavljenih poprečno cijelom širinom broda. Parni stapni stroj je pokretao brod [1].



Slika 1. Brod "Gluckauf" [12]

Porastom transporta nafte u vrlo kratkom periodu je došlo do povećanja tankera i njihove nosivosti. Veličina tankera bila je definirana dubinom Sueskog i Panamskog kanala. Sueski kanal otvoren je 1869. godine te je bio od velike važnosti za međunarodni prijevoz zbog znatnog smanjenja udaljenosti. Godine 1967. zatvoren je Sueski kanal uslijed rata između Egipta i Izraela na 10 godina što je uvelike produljilo udaljenost prijevoza. Zbog nastale zabrane počinju se graditi tankeri većeg kapaciteta kao što su VLCC i ULCC. Sueski kanal ponovo je otvoren 1977. godine nakon što je očišćen od brodova koji su potonuli tijekom rata i nakupljenog pustinjskog pijeska. Ponovnim otvaranjem Sueskog kanala smanjila se potreba za VLCC i ULCC brodovima pa je većina završila u rezalištima ili u fjordovima Norveške u funkciji skladišta za sirovu naftu. SUEZMAX tankeri su u današnje vrijeme najskuplji tankeri za prijevoz sirove nafte. Oni imaju mogućnost prolaska kroz Sueski kanal i nosivost oko 147 000 t [1].

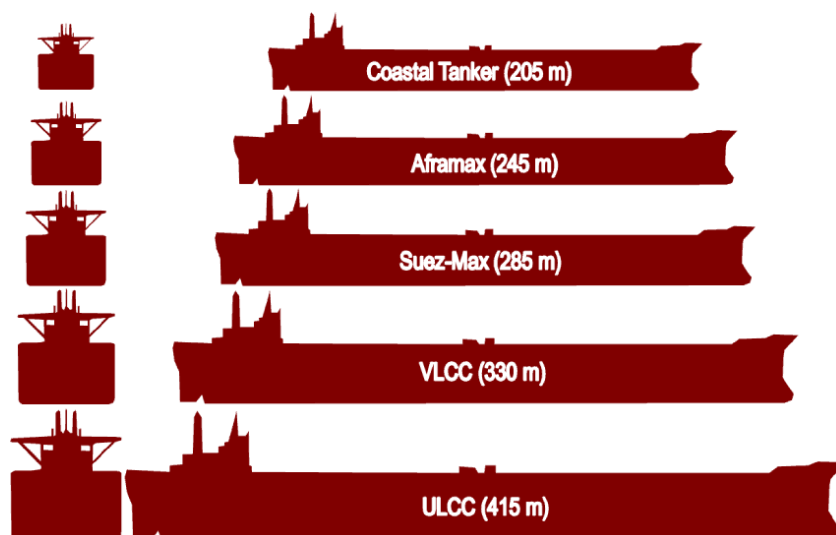
3. PODJELA TANKERA

Tankeri su većinom brodovi namijenjeni za prijevoz tekućeg tereta. Danas se pretpostavlja da su to brodovi za prijevoz nafte i naftnih derivata, međutim osim nafte služe i za prijevoz ostalih vrsta tekućih tereta. Možemo razlikovati ove vrste tankera [2]:

- tankeri za prijevoz sirove nafte
- tankeri za prijevoz naftnih derivata
- tankeri za prijevoz ukapljenog prirodnog plina
- tankeri za prijevoz raznih kemikalija
- tankeri za prijevoz pitke vode
- tankeri za prijevoz posebnih vrsta tereta

Tankere, uz podjelu prema vrsti tereta koji prenose, možemo podijeliti i po njihovoj maksimalnoj nosivosti, što je prikazano na slici 2. [3]:

- obalni tankeri
- tankeri manje tonaže
- tankeri srednje tonaže
- supertankeri
- mamut-tankeri



Slika 2. Podjela tankera [13]

Obalni tankeri imaju nosivost do 6000 tona i najčešće prevoze sirovu naftu i derivate nafte uz obalu. Koriste se na terminalima kako bi rasteretili tankere s velikom nosivošću jer oni nemaju mogućnost pristanka uz obalu zbog velikog gaza uzrokovanog nakrcanošću [3].

Tankeri manje tonaže, koji imaju nosivost od 6000 do 35 000 tona, većinom su namijenjeni za transport produkata sirove nafte [3].

Tankeri srednje tonaže, koji imaju nosivost od 35 000 do 160 000 tona, uglavnom služe za transport sirove nafte. Ponekad služe i za transport teškog ulja. U kategoriju tankera srednje tonaže svrstavaju se tankeri posebne konstrukcije i nosivosti koji imaju mogućnost prolaska kroz bitnim pomorske prolaze i kanale s obzirom na njihov gaz. Razlikuju se tankeri tipa Aframax čija je nosivost od 80 000 do 110 000 tona i Suezmax čija je nosivost do 160 000 tona [3].

Supertankeri (VLCC-Very Large Crude Carriers) imaju nosivost od 160 000 do 400 000 tona i njihova namjena je isključivo za transport sirove nafte [3].

Mamut-tankeri (ULCC-Ultra Large Crude Carriers) imaju nosivost preko 400 000 tona i njihova namjena je također isključivo za transport sirove nafte [3].

4. TANKERI ZA PRIJEVOZ SIROVE NAFTE

Razlika između brodova za prijevoz nafte i brodova za prijevoz naftnih derivata mora biti jasno definirana. Tankeri za prijevoz nafte veći su od brodova za prijevoz naftnih derivata. Brodovi za prijevoz naftnih derivata imaju manju nosivost, ali, kako bi istovremeno mogli transportirati razne vrste tekućih tereta, imaju puno više tankova. Brodovi za prijevoz naftnih derivata sadrže složeniji sustav cjevovoda za prekrcaj tereta. Njihovi tankovi često mogu biti zaštićeni određenim premazima kako bi imali mogućnost transportirati neke od blagih kemikalija [1].

Nafta može biti definirana kao preduvjet za održavanje ekonomske stabilnosti u zemljama koje ju izvoze i uvoze. Porastom cijene nafte nastaje inflacija i recesija koja zbog globalizacije ne utječe samo na zemlje koje uvoze naftu, nego i na ostale zemlje te vrlo brzo zbog smanjene potražnje i zemlje koje ju izvoze. Stabilnost svjetskog gospodarstva u određenim uvjetima ne predstavlja samo cilj najrazvijenijih zemalja, nego i onih koje se razvijaju te posebice zemalja izvoznica nafte [4].

4.1. KONSTRUKCIJSKE KARAKTERISTIKE TANKERA ZA PRIJEVOZ SIROVE NAFTE

Gradnja tankera je najčešće uvjetovana karakteristikama tereta. Poprečne i uzdužne pregrade dijele sekcije namijenjene za prijevoz tekućeg tereta u više tankova. Tankeri manje veličine imaju jednu uzdužno nepropusnu pregradu dok srednji i veliki tankeri imaju dvije. Prostor trupa je podijeljen na centralne, desne i lijeve bočne tankove. Uski prazni prostori nalaze se u poprečnom smjeru na krmi, pramcu i sredini broda. Prazni prostori na krmi i pramcu služe za odvajanje tankova s teretom od strojarskog i pramčanog prostora, dok prostori na sredini služe kao prostor za pumpe [1].

U današnje vrijeme tankeri su opremljeni sustavima poput sustava inertnog plina, sustava za protupožarnu zaštitu i sustava za pranje tanka sirovom naftom [1].

Uvjeti koji moraju biti ispunjeni radi sigurnosti te koji su naloženi od strane klasifikacijskih društava i zakonodavaca su [1]:

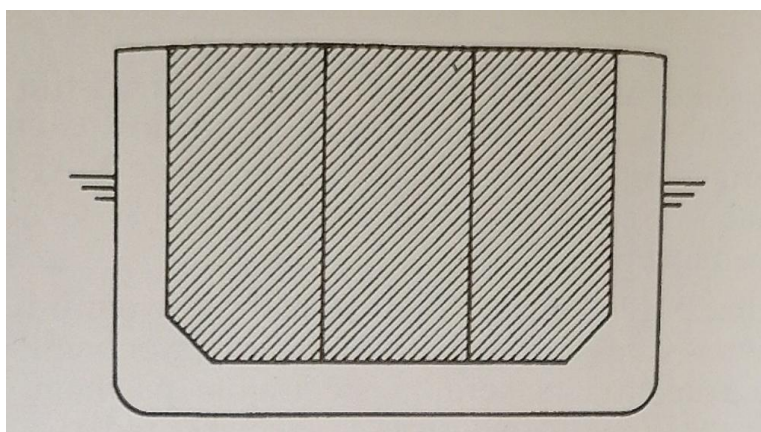
- ugradnja dvostruke oplata trupa

- ugradnja dvostrukog dna po cijeloj duljini broda
- ugradnja tankova za balast odvojenih od tankova namijenjenih za teret ili tankova za čisti balast

Cilj navedenih zahtjeva je poboljšanje zaštite mora od mogućeg zagađenja naftom i naftnim derivatima. Potrebno je neprestano traganje za boljim i kvalitetnijim rješenjima kako bi se zagađenje reduciralo [1].

4.1.1. Tankeri s dvostrukim trupom

Tanker s dvostrukim trupom je konstruiran tako da su tankovi s teretom odvojeni od vanjske oplata broda prostorom koji služi kao zaštita od izlivanja tereta i oštećenja tereta. Shematski prikaz konstrukcije tankera s dvostrukim trupom je prikazan na slici 3. Takav koncept konstrukcije omogućuje da teret primi udare manje snage bez ikakvih posljedica [1].

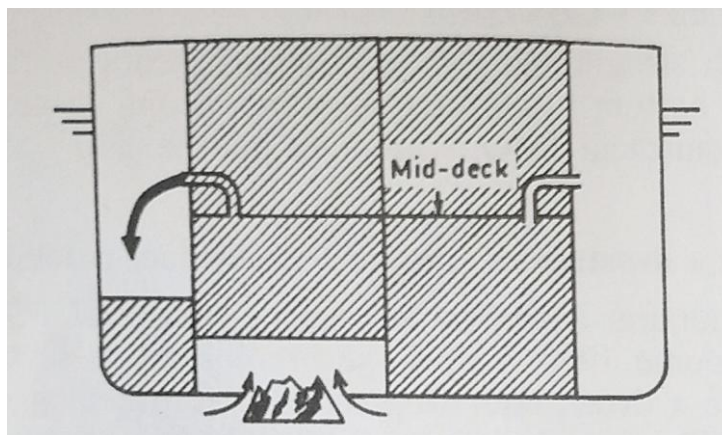


Slika 3. Shematski prikaz konstrukcije tankera s dvostrukim trupom [1]

Učinkovitost tankera s dvostrukim trupom u reduciranju rizika od zagađenja je bila debatirana tijekom razvoja OPA 90 i MARPOL amandmana. Osnovna je teza bila da tankeri s dvostrukim trupom reduciraju rizik od mogućeg izlivanja nafte koje može nastati pri sudaru ili nasukavanju. Zbog toga što je tipično da u većini nesreća u blizini luke sudjeluju brodovi malih brzina i jer je rizik od nasukavanja ili sudara tipično najveći u području luke, tankeri s dvostrukim trupom su najrazumnija opcija za reduciranje izlivanja nafte u tim okolnostima [5].

4.1.2. Tankeri sa središnjom palubom

Tanker sa središnjom palubom, prikazan na slici 4., namijenjen je smanjenju zagađenje mora i morskog okoliša pri nasukavanju ili sudaru. Razlika u konstrukciji je ta da se dodatna paluba postavlja na pola gaza broda, pri čemu je dvostruka oplata zadržana na bočnim dijelovima broda. Centralni i bočni tankovi koji se nalaze u međupalublju odvojeni su horizontalnim pregradama. Ovakav tip sadrži gornje bočne tankove i donje bočne tankove, gornji bočni balastni tankovi su namijenjeni za zaštitu pri sudaru, te u slučaju oštećenja donjih koriste se za prijem tereta iz niže postavljenih tankova tereta. Donji tankovi su izvedeni tako da se na dnu trupa stvara nadtlak. Pri probijanju trupa onemogućava se izlivanje nafte tako da se tlak izjednači unutar i izvan tankova tereta te se samim time omogućava prelijevanje nafte u bočne tankove [1].



Slika 4. Shematski prikaz konstrukcije tankera sa središnjom palubom [1]

U usporedbi s tankerima s dvostrukim trupom, tankeri sa središnjom palubom pri manjim oštećenjima manje zagađuju more i morski okoliš. Pri većim oštećenjima tankeri s dvostrukim trupom su se pokazali boljima jer će u tom slučaju puno manje zagađiti more i morski okoliš [1].

Zaključak nakon ispitivanja jest da oba tipa konstrukcije omogućuju pouzdanu zaštitu kod izlivanja nafte pri nasukavanju ili sudaru. Unatoč kvalitetama oba tipa, svaki od njih ima određene prednosti i nedostatke koje je potrebno poboljšati i unaprijediti [1].

4.2. PRANJE TANKOVA TERETA

Tijekom iskrcaja i ukrcaja tereta, dok su tankovi većinom poluprazni ili prazni, isparava ugljikovodik iz tereta koji može uzrokovati eksploziju ili požar. Najveća opasnost od požara pojavljuje se pri pranju tankova tereta. Na opasnost utječu sredstva te način kojim se peru tankovi [1].

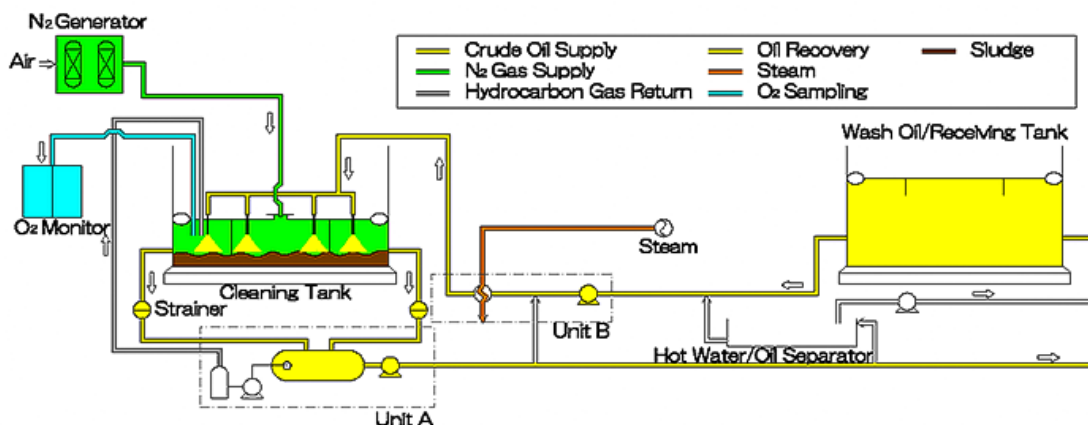
4.2.1. Pranje tankova morskom vodom

Prije uvođenja sustava pranja sirovom naftom i sustava inertnog plina, sredstvo za pranje tankova bila je morska voda. Na tankerima manjih dimenzija se i dalje kao sredstvo koristi topla ili hladna morska voda. Posebnom sisaljkom morska voda se dovodi do grijača i kroz cjevovod protječe do strojeva namijenjenih za pranje. Nakon što je pranje dovršeno, sisaljke prazne tank, a emulzija ulja i vode se iskrcava u slop tankove [1].

Butterworth sustav je najpoznatiji sustav za pranje tankova vodom. Ovaj sustav se koristi i dan danas na manjim brodovima za prijevoz tekućeg ulja i na brodovima koji prevoze kemikalije. U ovom sustavu unutarnji tankovi se peru sa strojem koji ima mehaničke mlaznice i gumenu cijev koja se provodi kroz otvor na palubi do tanka. Stroj je potrebno spustiti do približno pola tanka. Zatim se ispire unutarnji dio tanka s mlaznicama koje se rotiraju horizontalno i vertikalno. Potrebna je temperatura od 75°C do 85°C i određen tlak kako bi pranje ovim strojem bilo učinkovito [1].

4.2.2. Pranje tankova sirovom naftom

Pranje sirovom naftom je sustav, prikazan na slici 5., u kojem se tankovi sa sirovom naftom na tankeru čiste između putovanja ne vodom, već sirovom naftom, to jest samim teretom. Otapanje sirove nafte čini proces čišćenja puno učinkovitijim, nego kada je korištena voda. Najčešće postoji završno ispiranje vodom, ali količina te vode je vrlo mala. Sustav pomaže prevenciji zagađenja mora [6].



Slika 5. Sustav za pranje sirovom naftom [14]

Pranje sirovom naftom je postalo obavezno za nove tankere po protokolu MARPOL konvencije iz 1978.godine. Odredba 33 MARPOL-ovog aneksa I zahtjeva da svaki tanker za prijevoze sirove nafte nosivosti 20000 tona i više bude opremljen sustavom za pranje tankova sa sirovom naftom. Po odredbi 33, instalacija i rješenja pranja sirovom naftom moraju ispunjavati barem sve zahtjeve specifikacija za dizajn, radnje i kontrolu sustava za pranje sirovom naftom usvojene od strane Međunarodne Pomorske Organizacije 1999. godine [6].

Prednosti koje pranje tankova sirovom naftom imaju u usporedbi na pranje tankova vodom su [3]:

- smanjeno zagađenje mora
- skraćeno vrijeme čišćenja tankova
- manji fizički rad posade
- veća kvaliteta iskrceanog tereta
- nakon iskrcaja manje tereta ostaje na brodu
- manje morske vode u emulziji s naftom iskrcaje u rafineriji
- smanjena korozija tankova u usporedbi s pranjem morskom vodom

Nedostaci pranja tankova sirovom naftom su [1]:

- određene vrste tereta su neprikladne za pranje sirovom naftom
- potrebno je više vremena pri iskrcaju tereta
- isparavanje lakših frakcija sirove nafte

Potrebni uvjeti koji tankeri opremljeni sustavom za pranje sirovom naftom moraju ispuniti su [3]:

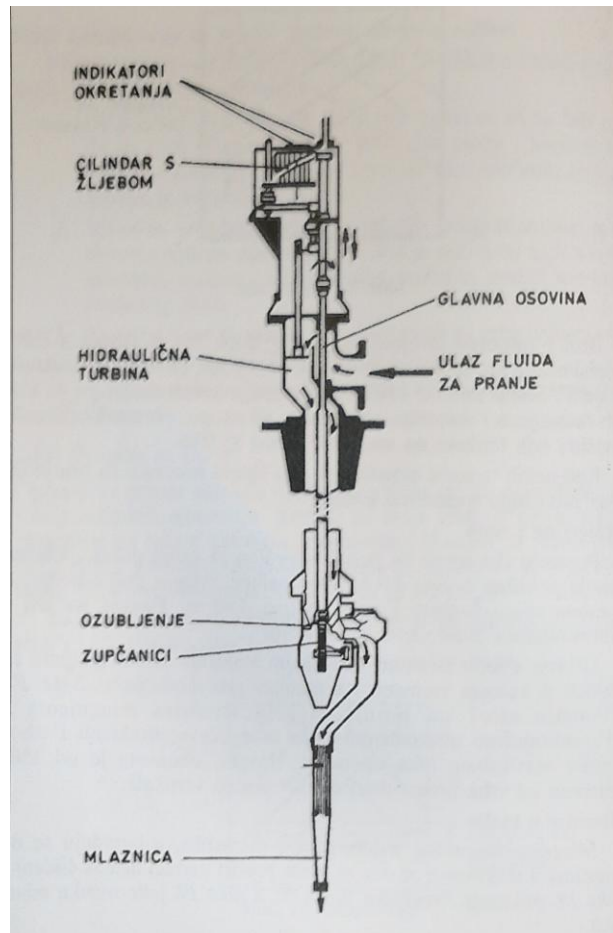
- ugrađen sustav inertnog plina
- fiksni cjevovod za pranje tankova i fiksno ugrađene strojeve za pranje tankova
- cjevovod za pranje tankova ne smije biti ugrađen kroz strojarnicu
- cjevovod za pranje tankova se mora odvojiti od cjevovoda za gašenje požara
- kraj cjevovoda mora biti osiguran protiv pomaka
- kontrolna lista se mora ispuniti i moraju biti poduzete sve sigurnosne mjere

Za dobivanje certifikata o čistoći tanka prema odredbama Međunarodne Pomorske Organizacije moraju biti ispunjena četiri navedena kriterija [1]:

1. Broj i raspored strojeva za pranje tankova treba biti takav da su 85% stranica tanka i 90% dna tanka i horizontalnih površina izloženi neposrednom kontaktu medija iz strojeva za pranje.
2. Vizualna provjera nakon završetka programiranog pranja sirovom naftom je nepouzdana, već je potrebno napuniti tank morskom vodom i nakon određenog vremena izvršiti sondiranje zauljenog sloja.
3. Količina nafte zauljenog sloja koja pluta na vrhu balasta ne smije prijeći 0.00085 ukupnog volumena.
4. Količina nafte u čistom balastu pri iskrcavanju ne smije prijeći 15ppm.

4.2.3. Oprema za pranje sirovom naftom

Oprema za pranje sirovom naftom sadrži propisane strojeve, prikazani na slici 6., i odgovarajuće cjevovode. Koriste se dva tipa strojeva, strojevi koji se nalaze na palubi i strojevi koji se nalaze u tankovima. Strojevi koji su na palubi mogu biti prenosivi i fiksni. Struktura tanka i broj strojeva u tanku uvjetuju kapacitet stroja za pranje. Kapacitet se kreće od 18 m³/h do 160 m³/h. Raspored i broj strojeva za pranje mora biti usklađen s propisima Međunarodne Pomorske Organizacije. Dozvoljena su određena odstupanja kod starijih tankera koji su složenije konstrukcije. Nije dopušteno da ukupni postotak očišćenih površina svih tankova bude ispod 85% [1].



Slika 6. Stroj za pranje sirovom naftom [1]

Iznad palube se nalazi pogonski dio stroja za pranje. Ulazna cijev je dužine 3.5 metara ispod palube. Međutim, u određenim situacijama možemo koristiti cijevi dužine 4.80 metara. Strojevi se dijele na one s jednostrukom i one s dvostrukom mlaznicom. Strojevi koji sadrže jednostruku mlaznicu su učinkovitiji pri čišćenju u kraćem vremenu te u čišćenju s manjim protokom nafte [1].

Mlaznice u tanku se mogu se dijeliti na jednostruke i dvostruke, te se ugrađuju na određenim mjestima u tankovima gdje imaju najveću učinkovitost čišćenja [1].

Cijevi u cjevovodu za pranje sirovom naftom moraju biti određene čvrstoće kako bi mogle podnositi naprezanja kojima mogu biti izložene. Zbog potrebne čvrstoće cijevi su najčešće od čelika ili sličnog materijala kako bi odgovarale navedenim zahtjevima [1].

Kod operacija pranja tankova koriste se dvije metode [1]:

- jednostupanjsko pranje

- višestupanjsko pranje

Jednostupanjsko se koristi kad je tank prazan, uslijed čega ejektor mora raditi tokom cijele operacije pranja. Višestupanjsko se sastoji od odvojenog pranja dna, vrha i bočnih stjenki tanka. Pranje započinje od vrha tanka. Nakon vrha tanka slijedi pranje bočnih stjenki, te nakon iskrcaja tereta započinje pranje dna tanka. Koristeći višestupanjsko pranje vrijeme potrebno za pranje tankova se skraćuje pa samim time brod manje vremena gubi na stajanje u luci jer se tankovi peru dok je u tijeku manipulacija tereta [1].

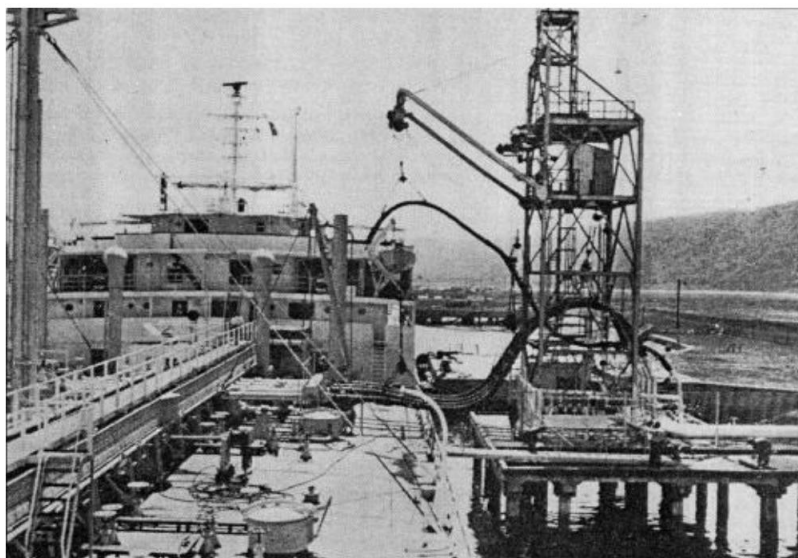
Postoje dva ciklusa pranja tankova sirovom naftom [7]:

- otvoreni ciklus
- zatvoreni ciklus

Ako se radi o dobavi, to jest protoku nafte iz tanka, te povratku nafte u isti tank radi se o zatvorenom ciklusu. U slučaju gdje se nafta vraća u neki drugi spremnik tada je ciklus otvoreni. Pri otvorenom ciklusu nafta koju je koristimo za pranje ispumpava se vani na obalu [7].

5. PREKRCAJNI SUSTAVI TANKERA ZA PRIJEVOZ SIROVE NAFTE

Sirova nafta se ukrcava u jednoj luci redovito kao jedinstven teret, a rijetko kao dvije ili više vrste tereta. Od tankera za sirovu naftu se često zahtijeva da istovremeno prevoze dvije do tri vrste tereta s mogućnosti odjeljivanja teretnim tankovima, cjevovodima i pumpama. Pri izboru kapaciteta pumpi tereta potrebno je da iskrcaj cijelog broda ne traje duže od 10 sati, uz to je i potrebno dodati 2 do 3 sata koja su potrebna za sušenje tankova. Potrebno je 2, 3 ili 4 pumpe tereta kako bi se navedeni zahtjev mogao ispuniti. Za tanker koji prevozi sirovu naftu standardizirani su priključci cjevovoda tereta na glavnoj palubi s priključcima cjevovoda koji je na kopnu. Na slici 7. je prikazano spajanje cijevi s kopna s brodom. Standardizacija obuhvaća: položaj ventila i odgovarajućih prirubnica za spoj, po visini od palube, po duljini broda i po udaljenosti od boka broda [8].



Slika 7. Spajanje cijevi s obale s brodom [3]

5.1. SUSTAVI ZA PREKRCAJ

Na tankerima postoje dva sustava za prekrcaj tekućeg tereta [8]:

- sustav s cjevovodima i pumpnom stanicom
- sustav s duboko uronjenim pumpama

U prošlosti kad glavni cilj nije bio smanjenje vremena prekrcaja koristio se i sustav s pumpnom stanicom bez cjevovoda gdje je teret slobodnim protokom protjecao kroz otvore na pregradama u krmni tank tereta na usisni cjevovod pumpne stanice. Nakon takvog oblika sustava, primjenjivao se kombinirani sustav koji je uz slobodni protok, u tankovima tereta imao dio usisnog cjevovoda. U današnje vrijeme koristi se jedino sustav s cjevovodima i pumpnom stanicom. U usporedbi sa sustavom s uronjenim pumpama, sustav s cjevovodima i pumpnom stanicom ima veći kapacitet, različitu vrstu pogona, manje dijelova koji se pokreću i jednostavnije održavanje. Najveća problem kod sustava s pumpnom stanicom je posušivanje tankova [8].

Broj pumpnih stanica kod sustava s pumpnom stanicom ovisi o tome koliko ima različitih vrsta tereta koji se istovremeno prevoze, to jest broj tereta određuje izmjere, broj pumpi i kompleksnost sustava za prekrcaj. Postoje sustavi s jednom i s dvije pumpne stanice. U prvom slučaju pumpna stanica je smještena na krmu ispred strojarnice dok je u drugom slučaju jedna smještena na krmu, a druga je smještena uz pramčani pik na pramcu. U pumpnoj stanici su smještene pumpe tereta dok je pogon pumpi u strojarnici. Pogonske osovine pumpi prolaze kroz nepropusnu pregradu između pumpne stanice i strojarnice s plinsko nepropusnom brtvom u pregradi. Pogon za duboko uronjene pumpe, osim u slučaju hidrauličkog pogona kad se nalazi na dnu tanka u nepropusnom kućištu, najčešće je postavljen na glavnoj palubi. Centrifugalne pumpe su glavne pumpe tereta, iako kod određenog tipa tereta postoji mogućnost korištenja stapnih i zupčastih pumpi. Osim pumpi tereta, u pumpnoj stanici su smještene i pumpe za posušivanje. Zadatak pumpi za posušivanje je posušivanje ostataka tereta u cjevovodima, tankovima i pumpama tereta. Ovakav tip pumpe je izveden kao stapne parne pumpe dok se na većim brodovima izvode kao motorne ili parne pumpe [8].

Pri ukrcaju teret se raspoređuje u tankove kroz usisne dijelove cjevovoda uz pomoć međuspojeva, kako teret ne bi prolazio kroz pumpe tereta ili izravno na glavni usisni cjevovod. Upravljanje ventilima vrši se s palube ili preko vretena ručno, pneumatski ili hidraulički. Zbog velikog ručnog napora koji je bio potreban za pokretanje velikih ventila bilo je potrebno uvesti hidrauličko i pneumatsko pokretanje. U današnje vrijeme većina brodova ima ventile koji se pokreću mehanički s daljinskim upravljanjem iz kontrolne kabine tereta. Mehaničko pokretanje je potrebno ograničiti samo na ventile koji se često

pokreću pri prekrcaju tereta dok se ručno pokretanje koristi samo na početku ili kraju prekrcaja [8].

Povećanjem tankera došlo je do problema s usisom pumpe jer je vrijeme za iskrcaj ostalo slično. Tankeri većih gabarita zahtijevaju dulje usisne cjevovode koji imaju veće gubitke, a ujedno ih je potrebno provoditi na visini koja je viša nego kod prijašnjih. Kako bi se smanjili navedeni gubici otpora trenja došlo je do povećanja promjera cjevovoda jer se usisna visina pumpe nije mogla smanjiti. Rješenje se pronašlo uvođenjem sustava tunela tereta, koji je zapravo sustav cjevovoda u kojem se umjesto glavnih usisnih cjevovoda koristi pravokutni usisni tunel [8].

Zbog ograničenih posušivanja glavnim centrifugalnim pumpama tereta, svaki sustav za prekrcaj tekućeg tereta mora imati sustav za posušivanje. Pumpe za posušivanje tankova od ostataka tereta služe i za posušivanje glavnog sustava cjevovoda. Taložni tankovi su namijenjeni za taloženje ostataka tereta i za separaciju tekućine koja zbog nedovoljne čistoće ne smije biti ispuštena u more. Uz pomoć određenih kemijskih otapala, prirodno odvajanje tekućine i taloga se može unaprijediti. Nakon pranja tankova ostatci tereta, naslaga i mulja se pomoću ejektora prebacuju sustavom cjevovoda za posušivanje zato što bi se u slučaju korištenja pumpi one često kvarile radi sadržaja koji se prebacuje. Nakon odvajanja u taložnim tankovima, krute ostatke u lukama zbrinjavaju firme specijalizirane za te poslove dok se pročišćena tekućina ispušta u more [8].

Sustavi za prekrcaj tekućih tereta moraju biti projektirani u skladu s pravilima i pod nadzorom klasifikacijskih društava, propisima međunarodnih konvencija i drugim državnim propisima. Tankeri moraju imati strojarnicu na krmi, tankovi tereta moraju biti odvojeni međuprostorima od ostalih prostora. Najviše pozornosti je usmjereno na prostore u kojima postoji mogućnost opasnih i eksplozivnih isparavanja te se u tim prostorima nastoji onemogućiti pojava eksplozivne iskre [8].

Kod duboko uronjenih pumpi pogon je smješten na glavnoj palubi, a može biti parni, električni ili hidraulički ovisno o prirodi tereta te o vrsti glavnog porivnog stroja. Palubne kućice su predviđene za smještaj pogona duboko uronjenih pumpi. Problem usisa pumpi kod ove vrste pumpi tereta je smanjen. Snaga koja se zahtjeva od pumpe je također

smanjena, zbog manjih gubitaka koji su nastali trenjem, a ujedno je i manja tlačna visina u usporedbi s pumpama u pumpnoj stanici [8].

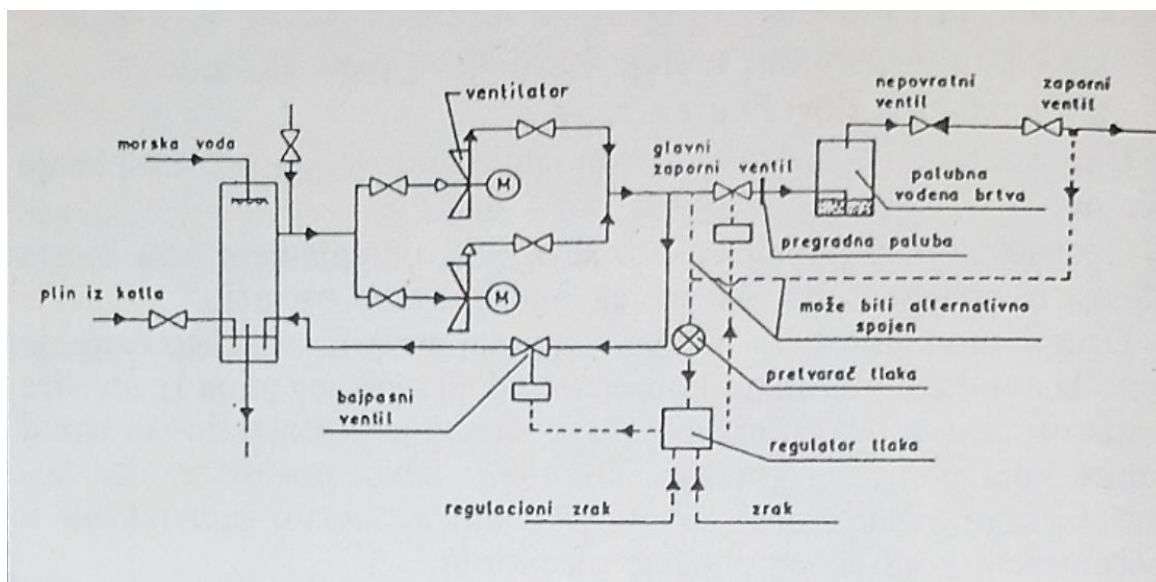
Za razliku od prije, balastni sustav je u današnje vrijeme potpuno odvojen od tankova tereta. Pumpa namijenjena za rad s balastom je smještena u pumpnoj stanici, a u slučaju kvara njezinu ulogu preuzima jedna od teretnih pumpi koja se također nalazi u pumpnoj stanici. Prostor pumpne stanice sadrži velik broj cjevovoda i armaturnih elemenata te ga je potrebno ventilirati kako ne bi došlo do pojave isparenih eksplozivnih para. U pumpnu stanicu ne smije biti dopušten ulaz iz strojarnice ili drugih prostora već samo s glavne palube. Cjevovod tereta mora sadržavati elemente koji produljuju ili skraćuju cjevovod uslijed termičke dilatacije ili progiba broskog trupa. Sustav za odzračivanje može biti izveden zasebno za svaki tank ili može imati zajednički vod za sve tankove. Otvori s ventilima sustava za odzračivanje postavljeni su na vrhu svakog tanka. Zadatak sustava za odzračivanje je ispuštanje isparenih plinova i zraka te omogućavanje ulaza zraka u tankove tereta kako bi se izbjegao podtlak koji otežava iskrcavanje. Tankovi tereta imaju mjerače razine tereta kako bi se u svakom trenu znala razina tereta u tankovima. Kako bi se spriječilo punjenje tankova tereta preko određene visine koristi se alarm visokog nivoa tereta u tanku kako ne bi došlo do prelijevanja tanka. Alarm visokog nivoa sadrži svjetlosne i zvučne signale u kontrolnoj kabini tereta [8].

5.2. SUSTAV INERTNOG PLINA

Na tankerima je sustav inertnog plina, prikazan na slici 8., uveden zbog učestalih nesreća na moru s velikim posljedicama. Pri prijevozu sirove nafte i ostalih opasnih tereta dolazi do oslobađanja eksplozivne pare ugljikovodika. Atmosfera iznad tereta u tankovima je ovisna o temperaturi, tlaku i vrsti tereta. Mogućnost eksplozije je velika u slučaju da tankovi nisu inertirani. Najopasnija radnja pri rukovanju sirovom naftom je iskrcaj tereta pri kojem se miješaju zapaljive pare iz prostora tankova sa zrakom te stvaraju eksplozivnu smjesu. Eksplozija u tankovima tereta nastaje kad su ispunjena tri uvjeta [1]:

- prisustvo zapaljivih para nastalih isparavanjem tereta u tankovima
- izvor paljenja ima dovoljnu energiju
- kisik je prisutan više od 5% u smjesi zapaljivih para

Kako bi se izbjegla eksplozija potrebno je onemogućiti ostvarivanje jednog od navedena tri uvjeta. Druga opcija kojom se može izbjeći eksplozija je kontroliranje atmosfere u tanku. Korištenjem uređaja inertnog plina kontrolira se atmosfera u tanku te se inertiranjem postotak kisika smanjuje ispod granice koja omogućava gorenje [1].



Slika 8. Shematski prikaz sustava uređaja za inertni plin [1]

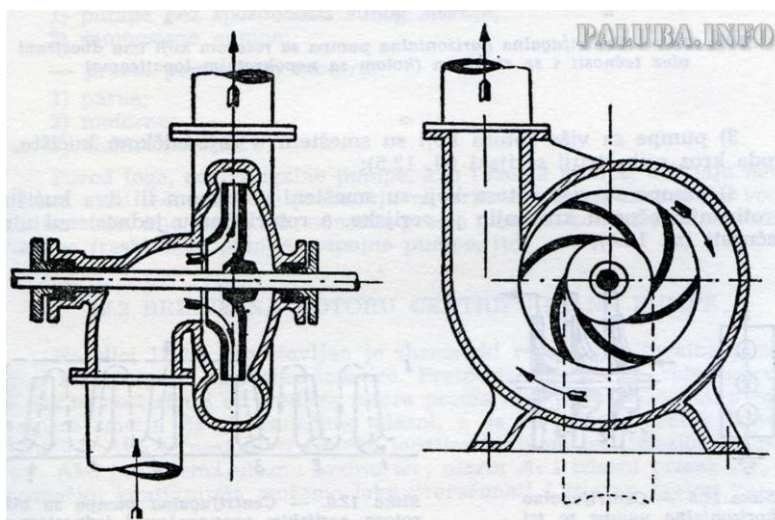
5.3. PUMPE

Glavna podjela brodskih pumpi je [8]:

- klipne i stapne pumpe
- centrifugalne pumpe
- rotacijske-vijčane pumpe
- rotacijske-zupčaste pumpe
- mlazne pumpe

Stapne i klipne pumpe pomiču tekućinu od usisa prema tlaku uz pomoć stapa ili klipa koji se naizmjenično pokreću u jednom cilindru. Kod navedenih pumpi isti prostor je namijenjen za dobavu tekućine pri usisavanju i pri tlačenju. Zbog naizmjeničnog djelovanja stapa ili klipa, dobava kod tih pumpi je isprekidana. Brzina stapa ili klipa se mijenja po duljini stapaja u cilindru. Broj okretaja pumpe je ograničen na 300 dvostrukih stapaja u minuti zbog linearnog kretanja mase mehanizma. Stapne pumpe se koriste za niske brzine, male dobavne količine i velike dobavne visine [8].

Centrifugalne pumpe, na slici 9., djeluju na protjecanje tekućine od usisa prema tlaku uz pomoć centrifugalne sile s radijalnim tokom koji usmjerava tekućinu na lopatice rotora. Ovakav tip pumpi je namijenjen za male i srednje dobavne visine i za velike dobavne količine. Centrifugalne pumpe pri velikim brzinama strujanja nisu samousisne. Osim centrifugalnih pumpa s radijalnim tokom strujanja postoje i one s aksijalnim tokom strujanja. Pumpe s aksijalnim tokom se koriste za velike protočne količine. Centrifugalne pumpe mogu biti jednostupanjske ili višestupanjske [8].



Slika 9. Centrifugalna pumpa [16]

Rotacijske-vijčane pumpe su zapravo pužni transporteri gdje se tekućina zahvaća spiralnim vijkom te se potiskuje u smjeru kretanja spirale. Vijci onemogućuju povratak tekućine međusobnim zatvaranjem u visini zavoja spirale te je potiskuju u istom smjeru [8].

Rotacijske-zupčaste pumpe imaju princip rada koji se temelji na okretanju para zupčanika koji zahvaća tekućinu i tlači je između zubaca i kućišta pumpe. Zupčaste pumpe su namijenjene za tekućine manje viskoznosti i za visoko dobavne visine [8].

Mlazne pumpe kao pogonsko sredstvo koriste zrak, paru ili vodu koje dovode pod velikim tlakom u sapnicu kroz koju struje velikom brzinom. Brzina strujanja kroz sapnicu je jednaka razlici tlakova na ulazu i izlazu iz sapnice. Podtlak nastaje da izlazu iz sapnice i usisava medij koji onda prenosi [8].

Vrste pogona brodskih pumpi mogu biti [8]:

- izravno od glavnog motora
- od elektromotora izmjenične ili istosmjerne pumpe
- od parne turbine
- od parnog stapnog stroja
- izravno od parnog cilindra stapne parne pumpe
- od plinske turbine
- ručni pogon

5.4. CJEVOVODI I VENTILI

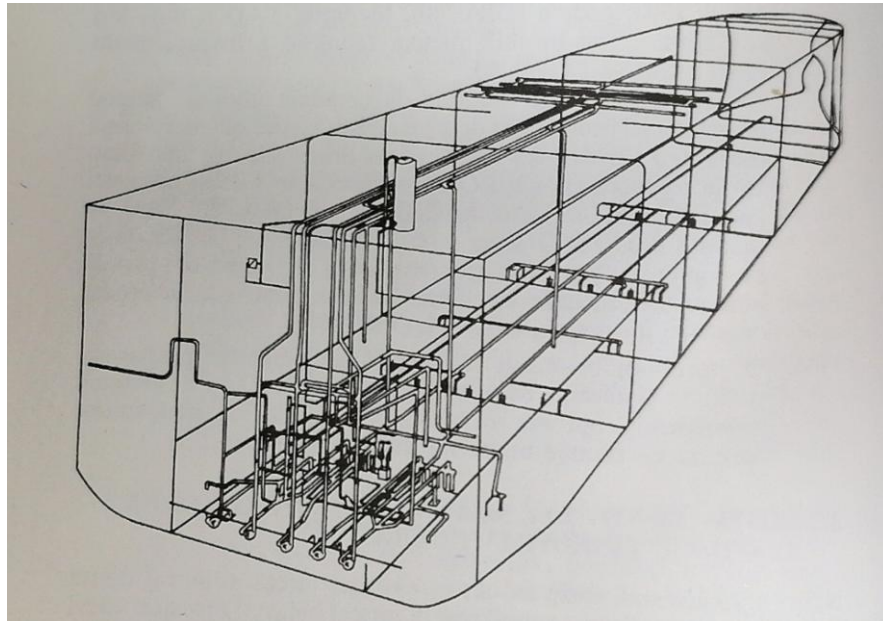
Cjevovodi na brodu se izvode iz [8]:

- lijevanog čelika
- lijevanog željeza
- mjedi
- olova
- bakra
- legura bakra

Bešavne vučene čelične cijevi se koriste kad su u pitanju veće temperature i tlakovi, dok se čelični cjevovodi sa šavom koriste kod cjevovoda s nižim radnim tlakovima i ujedno su jeftiniji. Bakrene cijevi su namijenjene za cjevovode pare u kojima prevladavaju umjerene temperature i nizak tlak, koriste se i za ulje i morsku vodu. Cijevi izrađene od mjedi se koriste za hlađenje strojeva kod cjevovoda za morsku vodu zbog njihove otpornosti na koroziju. Radni tlak, materijal, temperatura i promjer cjevovoda definiraju debljinu stjenke cjevovoda. Pri proračunu cjevovoda potrebno je voditi računa o savijanju cijevi. Osim savijanja potrebno je i proračunati toplinsko rastezanje cjevovoda i naprezanje uslijed toplinskog rastezanja [8].

Elementi koji su namijenjeni za zatvaranje cjevovoda su: ventili, zasuni i pipci. Nužno je da elementi koji zatvaraju cjevovod imaju opis medija koji ima mogućnost prolaska kroz njih i da imaju deklarirani materijal od kojeg su izrađeni. Za različite namjene ili određene konstrukcije potrebne su određene izvedbe ventila kao primjerice

regulacijski, sigurnosni, nepovratni, usisni i drugi [8]. Sustav cjevovoda i raspored tankova na VLCC-u je prikazan na slici 10. [1].



Slika 10. Sustav cjevovoda i raspored tankova na VLCC-u [1]

6. UKRCAJ TERETA

6.1. RADNJE PRIJE UKRCAJA

U većini svjetskih luka pri operacijama ukrcaja i iskrcaja sirove nafte koriste se fiksne cijevi za spajanje na tanker te je za njih potrebna samarica. Potrebno je dignuti samaricu da bude pripremljena za dizanje i pridržavanje gumenih cijevi za ukrcaj. Nakon tog se postavljaju drveni čepovi kojima se zatvaraju drveni otvori na palubi kako kroz njih ne bi iscurio teret u more. Čepovi se mogu postaviti prije manipulacije teretom i ta radnja je vrlo bitna kako bi se more zaštitilo od mogućeg zagađenja. Brodska nepropusna ograda je visoka od 25cm do 40cm na krmu. Odvodni kanali su napravljeni na način da teret koji se izlije odvode s obje strane palube do nadgrađa, a nakon tog u slop tankove. Oprema za gašenje požara mora biti pripremljena. Cijevi s mlaznicama i drugi uređaji za gašenje požara moraju biti postavljeni po pramcu, kod nadgrađa na krmu i po krmu od manifolda te na pramčanom dijelu kako bi bili lako dostupni za korištenje u slučaju požara. Potrebno je postaviti čelik-čelo na pramcu a jedno na krmu, čelik-čela moraju biti postavljena tako da očna upletka bude za jedan metar iznad površine mora tako da ga u slučaju požara ili eksplozije tegljač može lakše uhvatiti. Kako bi se smanjila potencijalna razlika u elektricitetu između obale i broda spaja se kabel za uzemljenje kako ne bi došlo do iskrenja pri spajanju ili odvajanju cijevi za ukrcaj. Navedeni kabel mora biti direktno spojen na oplatu broda. Pri spajanju cijevi za ukrcaj u sve rupe moraju biti stavljene vijci te trebaju biti dobro pričvršćeni. Na mjestu gdje se cijevi spajaju na brodski cjevovod potrebno je postaviti posude koje su namijenjene za sakupljanje ulja koje može propuštati [3].

6.2. PROCES UKRCAJA

Ukrcaj tankera se izvršava spajanjem cijevi ili prekrcajnih ruku koje povezuju naftovod na terminalu i krajeve sustava teretnih vodova u tankeru. Cijeli proces mora biti pod nadzorom kako bi se smanjilo moguće curenje ili gubici [3].

Sve operacije s uljem donose opasnost od onečišćenja. Najčešći uzroci onečišćenja su [3]:

- neispravna oprema
- propusti i nedosljednost pri izvedbi uređaja na terminalu ili tankeru

- ljudski faktor
- nedovoljna usklađenost ili uvježbanost osoblja koje sudjeluje u poslu

Kako bi se smanjila opasnost od onečišćenja potrebno je poštovati osnovna načela [3]:

- svaka osoba koja sudjeluje u operacijama ukrcaja mora biti svjesna važnosti i potrebe da se svako moguće onečišćenje spriječi
- svi sudionici operacija moraju strogo i dosljedno pratiti zajednički plan operacija te je među njima potrebno osigurati pouzdanu vezu
- svi sudionici operacija moraju biti uvježbani i pripremljeni za poduzimanje akcije u slučaju neočekivanog istjecanja ulja
- sva oprema zbog čije neispravnosti može doći do istjecanja mora biti redovito testirana i pregledavana.

Posebno treba obratiti pažnju na pravilan redoslijed ukrcaja i pravilni raspored težina. Moguće je pretpostaviti kakva će stabilnost broda biti tijekom ukrcaja i na kraju ukrcaja, kolika će biti promjena gaza na pramcu i na krmi, koliko će utjecati slobodne površine na stabilnost te koliki će gazovi biti na završetku ukrcaja tereta. Najviše bi se pozornosti trebalo usmjeriti na utjecaj ukrcanih težina na brodsku konstrukciju. Brodska konstrukcija pri manipulaciji tereta trpi velika naprezanja i ako se teret nepravilno ukrcava dolazi do dodatnih naprezanja broskog trupa. Navedeni problem se rješava s programom za simulaciju koji signalizira pri pogrešnom ukrcanju tereta. Prvi časnik palube je zadužen za rukovođenje ukrcaj tereta te ga nadzire u kontrolnoj sobi za teret. Drugi i treći časnik palube nadziru u smjenama ukrcaj tereta na palubi i moraju biti u stalnoj vezi s prvim časnikom. Prije ukrcaja potrebno je postaviti uređaje za mjerenje Ullage-a i provjeriti jesu li otvoreni ventili za ventilaciju tankova te ventili tankova u koje se krca teret. Ujedno je potrebno provjeriti ventile u pumpnoj stanici koji moraju biti zatvoreni. Ukrcaj se započinje malom brzinom kako bi se početak ukrcaja mogao nadzirati da se u slučaju lošeg razvoja ukrcaj može prekinuti. Paralelno s ukrcajem obavlja se i iskrcavanje čistog balasta kako bi se povećala stabilnost i samim time smanjilo naprezanje brodske konstrukcije. U početku ukrcaja se krcaju tankovi bliže pramcu i krmi, a tankovi bliže sredine posljednji zbog trimovanja te zbog sigurnosti ako bude potreban rezervni tank kojim bi se smanjio pritisak u tanku koji se završava puniti kako ne bi došlo do prelijevanja [3].

6.3. ZAVRŠETAK UKRCAJA

Kad teret u prvom tanku dođe na Ullage oko tri metra započinje se sa završavanjem ukrcaja te je tada potrebno smanjiti brzinu ukrcaja na $1/3$ maksimalne brzine. Osoblje na terminalu je potrebno na vrijeme obavijestiti da se započelo s završavanjem ukrcaja jer oni kontroliraju brzinu ukrcaja. Većinom se završava dva po dva tanka. Na svaki tank se postavlja član posade te su oni u kontaktu s uređajem za komunikaciju. Jedan član mora biti zadužen za nadgledanje ostalih tankova da ne bi došlo do prelijevanja tereta. Brzinu ukrcaja je potrebno postepeno smanjivati kako se smanjuje broj otvorenih tankova. Pri završavanju ukrcaja posljednjeg tanka treba zatražiti terminal za smanjenje brzine ukrcaja na oko $1/10$ kapaciteta te ih treba obavijestiti da budu pripravnici za potpuno zaustavljanje ukrcaja. Zaustavljanje ukrcaja obavlja osoblje terminala, najprije zatvaraju svoje ventile te nakon tog je moguće zatvoriti ventile na brodu. Takav redosljed zatvaranja ventila je nužan jer u slučaju da je suprotan može doći do puknuća cijevi uslijed velikog pritiska što bi dovelo do velikog zagađenja. Prije završetka krcanja posljednjeg tanka uvijek je potrebno očitati gazove na pramcu i krmi te izvršiti proračun tereta. Pri proračunu treba uzeti konačnu količinu zaliha goriva koju proračuna upravitelj stroja ovisno o vremenu isplavljenja i dužini postojećeg putovanja [3].

7. ISKRCAJ TERETA

7.1. RADNJE PRIJE ISKRCAJA

Plan iskrcaja tereta priprema prvi časnik palube u skladu s podacima dobivenih od strane terminala i u dogovoru sa zapovjednikom broda. U planu je potrebno navesti ime tereta s podacima o temperaturi i gustoći, težini i volumenu tereta, rasporedu tereta u brodskim tankovima, planiranom redoslijedu iskrcaja, sisaljka koje će biti korištene, gazu na dolasku, tijekom iskrcaja i na polasku broda, plan balastiranja, mjere opreznosti koje će biti poduzete, redoslijed otvaranja ventila, korištenje cjevovoda i ostale pojedinosti vezane za samu operaciju. Kada se brod veže za terminal potrebno je postaviti sredstvo preko kojeg se vrši prijelaz osoba s broda na kopno. To je najčešće obalna ili brodska skala. Pri postavljanju obalne skale posada ima dužnost postaviti zaštitnu mrežu oko nje kako bi prijelaz bio sigurniji. Prema unaprijed dogovorenom rasporedu osoblje s terminala spaja pretovarne ruke na brodske manifolde uz pomoć posade broda. Posada mora imati raspoloživu dokumentaciju koje se moraju pridržavati. Toj dokumentaciji pripadaju [9]:

- lokalni propisi
- plan terminala
- upute za izvršavanje operacije
- plan za akciju u slučaju izlivanja
- raspored osoblja na terminalu u slučaju izvanrednih prilika
- priručnik o sprječavanju zagađenja
- dnevnik operacije s teretom

Nakon sigurnog vezivanja broda u luci i postavljanja sredstva za prijelaz s broda na obalu i obrnuto, sastaju se prvi časnik palube, zapovjednik broda, predstavnik lučkog terminala koji je zadužen za teret i nadzornik tereta. Na sastanku navedenih se dogovaraju detalji o boravku broda u terminalu i o rukovanju tereta. Tanker mora obavijestiti terminal o [10]:

- specifikacijama tereta
- prisutnosti otrovnih komponenti tereta
- drugim karakteristikama tereta na koje je potrebno usmjeriti pozornost
- plamištu produkta i temperaturi

- rasporedu tereta na brodu prema količini i stupnju
- količini i distribuciji taloga
- svakoj promjeni Ullage-a nakon ukrcaja
- maksimalnom kapacitetu iskrcaja i pritisku cjevovoda tereta pri ukrcaju
- potrebi za pranjem tankova sirovom naftom
- predviđenom vremenu za početak i trajanje ukrcaja balasta

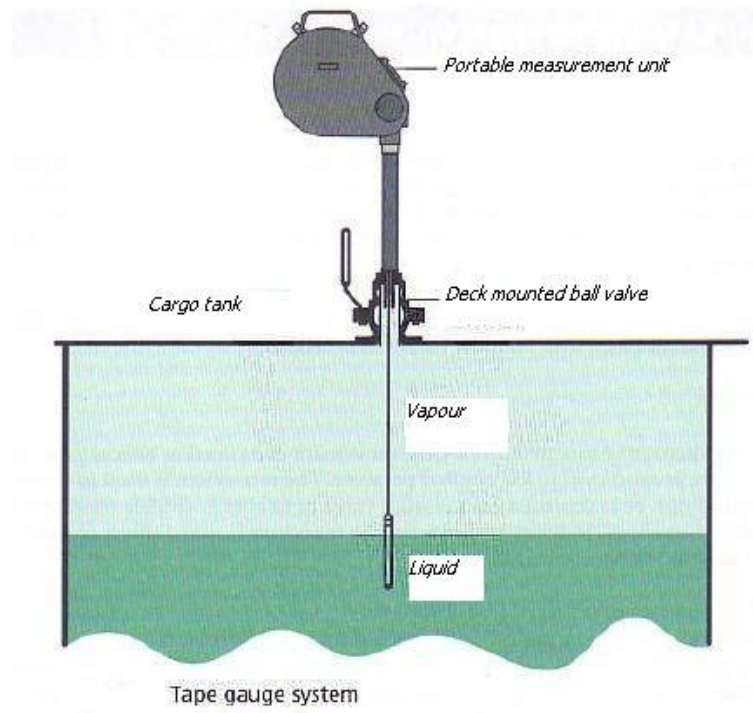
Terminal mora obavijestiti tanker o [10]:

- vremenu i redoslijedu iskrcaja tereta
- nominalnim količinama tereta za iskrcaj
- maksimalnom kapacitetu iskrcaja
- maksimalnom pritisku tereta na obalnoj/brodskoj teretnoj liniji
- svim dobavnim sisaljka koje će biti korištene
- broju, kapacitetu i veličini linija cijevi tereta
- bilo kakvim nedostacima i ograničenjima terminala

Nakon navedenih razmijenjenih podataka časnik i predstavnik terminala izrađuju plan iskrcaja koji mora sadržavati [10]:

- ime broda, vez, vrijeme i datum
- imena i potpise predstavnika terminala i broda
- podatke o svakom teretu, broj obalnih tankova koji će se krcati, broj brodskih tankova koji će se iskrcevati, teretni cjevovodi koji će biti korišteni, kapacitet iskrcaja, maksimalni dopušteni i radni pritisak cjevovoda tereta prilikom iskrcaja, maksimalna temperatura tereta kod iskrcaja
- ograničenja koja su nužna zbog elektrostatičkih mjera opreza i uporabe automatskih ventila za zatvaranje

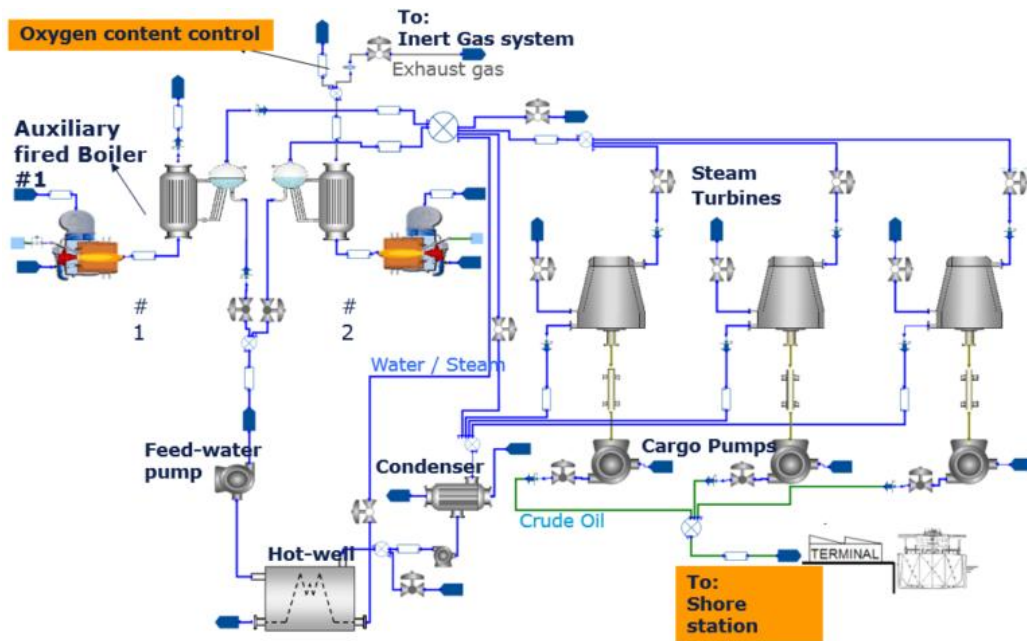
Prije početka iskrcaja, prvi časnik u pratnji nadzornika tereta i rukovoditelja sisaljka mora izmjeriti razinu praznog prostora u tankovima tereta. Koristeći ta mjerenja i koristeći brodske tablice o praznom prostoru izračunava se količina tereta na brodu i potpisuje se izvješće o praznom prostoru. Pri kontroli tankova uzimaju se uzorci tereta. Postoje dva načina mjerenja Ullagea na tankerima: ručno, prikazano na slici 11., ili daljinski uz pomoć elektroničkih uređaja [11].



Slika 11. Ručno mjerenje razine tereta u tanku [17]

7.2. PROCES ISKRCAJA

Pri početku operacije iskrčavanja sirove nafte prikazane na slici 12., prvi časnik mora obratiti pažnju na detalje kontrolnih lista koje su ispunjene tokom sastanka. Ventili za ukrcaj sve tri teretne sisaljke moraju biti zatvoreni. Tek nakon što je izvršena posljednja provjera brodsko/obalnog spoja cjevovoda i kad su svi uvjeti za protupožarnu zaštitu te sprječavanje izlivanja ulja zadovoljeni, onda se otvaraju ventili na manifoldu i pokreću sisaljke. Neposredno prije početka rada sisaljke se zagrijavaju te su nakon zagrijavanja spremne za pokretanje. Iskrcaj tereta može započeti kada terminal da obavijesti brodu da je sve spremno za prihvaćanje tereta i kada je potvrđen pravilan rad sustava inertnog plina. Sisaljke se pokreću postepeno jedna po jedna. Nakon tog se postepeno otvaraju iskrcajni ventili. Posada koja je pozicionirana kraj manifolda nadzire spojeve prirubnica ako dođe do curenja. U slučaju curenja stežu se matice spojeva, a u slučaju velikog izlivanja iskrcaj se zaustavlja dok se situacija ne riješi [11].



Slika 12. Operacija iskrcavanja sirove nafte [15]

U početku iskrcaja sisaljke iskrcavaju teret polako te se provjerava rad ventila i brtvljenje cijevi. Iskrcajna brzina se povećava postupno sve većim otvaranjem ventila. Sve dok se tankovi na terminalu pune bez curenja iskrcajna brzina se polako podiže. Dok se pojačava rad sisaljki počinju se otvarati i drugi tankovi tereta predviđeni za iskrcaj te se provjeravaju manifoldi, sisaljke, cjevovodi i ostalo. Iskrcaj započinje od pramčanih prema krmenim tankovima zbog povećanja krmenog trima što utječe na bolji usis sisaljki tereta i efikasnije posušivanje tankova. Kad su obalni tankovi smješteni daleko od broda potrebno je koristiti dobavne sisaljke koje pojačavaju tlačenje s obalnog cjevovoda i ubrzavaju iskrcaj. Početak rada dobavnih sisaljki je nakon što iskrcaj počne. Dođe li do velikog porasta povratnog tlaka iskrcaj se zaustavlja i ventili na manifoldu se zatvaraju. U tom slučaju dobavne sisaljke umjesto da vuku teret s broda, one ga guraju natrag [11].

Nakon što su sisaljke pokrenute i kada se namjesti potreban tlak na manifoldu, potrebno je nadzirati može li sustav inertnog plina dobavom pratiti količinu iskrcanog tereta u jedinici vremena. U slučaju da ne može, potrebno je uključiti drugi ventilator inertnog plina. Pri iskrcaju je potrebno da su sisaljke na konstantnom iskrcajnom pritisku i broju okretaja. Ujedno je i potrebno održavati određeni trim. Za vrijeme iskrcaja pramčanih tankova trim se održava reguliranjem iskrcaja tereta, a kada dođe do razlike između pramca i krme tada se trim postiže balastiranjem [11].

Nužno je tijekom iskrcaja da dežurni časnik evidentira određene bitne podatke u dnevnik iskrcaja kako bi se iskrcaj bolje pratio. Kod novijih automatiziranih tankera sustavi za iskrcaj tereta se upravlja iz prostorije za nadzor tereta, ali bez obzira na to je potrebno da dežurni časnik ima kontakt s posadom na palubi. Rukovoditelj sisaljka se nalazi na palubi te je njegova zadaća regulacija ventila. Rad sisaljki i stanje pumpne stanice je s vremena na vrijeme potrebno i vizualno kontrolirati tako da se vidi ima li gdje curenja tereta. Svaki ulazak u pumpnu stanicu mora biti evidentiran te prije svakog ulaska u pumpnu stanicu mjeri se količina kisika pa se određuje prisutnost eksplozivnih ili otrovnih plinova [11].

Pranje sirovom naftom gornjeg djela tanka započinje kada Ullage dosegne vrijednost od otprilike 6 metara. Prije početka pranja ručno se mjeri količina kisika u svakom tanku te inertni plin koji se isporučuje u tank tokom pranja ne smije prijeći 5%. Kad u pramčanim tankovima teret dođe do oko dva metra cjevovodi tereta se razdvajaju zatvaranjem ventila koji ih spajaju. Tom radnjom svaka sisaljka počinje iskrcavati teret preko svog cjevovoda te se tako jednostavnije kontroliraju sisaljke. Kada se teret spusti do razine od oko 1 metar potrebno je paziti na usis sisaljke. Svakim idućim snižavanjem razine tereta se postepeno zatvaraju ventili tanka tereta sve dok razina tereta ne dođe na nekoliko centimetara te se tad ventil zatvara do kraja. Nakon zatvaranja ventila počinje pranje dna tanka sirovom naftom koristeći teret iz taložnog tanka koji je spojen na cjevovod pranja tereta sirovom naftom. Balastiranje se završava u isto vrijeme kad i pranje tankova. Ejektorima se posušuju svi teretni cjevovodi. Sadržaj teretnih cjevovoda se odvodi u taložne tankove te se zbog toga oni zadnji iskrcavaju. Nakon što se taložni tankovi iskrcaju, stapnom sisaljkom se posušuje sisaljka tereta kojom su se iskrcali cjevovodi tereta i taložni tankovi. Na kraju je potrebno zaustaviti sustav inertnog plina te javiti terminalu da je iskrcaj tereta završio [11].

7.3. ZAVRŠETAK ISKRCAJA

Kada sve radnje vezane za iskrcaj tereta završe, smatra se da je sam iskrcaj tereta gotov. Potrebno je odspojiti sve obalne prekrcajne ruke od manifolda u dogovoru s terminalom. Ostatak tereta u cijevima se odlijeva u posude koje su postavljene uzduž manifolda te su namijenjene da spriječe izlijevanje tereta na palubu. Iz navedenih posuda ostatak tereta se prebacuje u određeni tank tereta koji je predviđen za tu namjenu. Pri

iskrcaju tekućih tereta kao nafta uvijek ostane ostatak. Potrebno je uz pomoć ručnog mjerenja odrediti količinu tog ostatka. Za ručno mjerenje se koristi određena traka koja se spusti kroz cijev za sondiranje pa se tako očitava preostali teret u centimetrima. Ostatak tereta mora biti izražen u mjernim jedinicama za volumen, odnosno za težinu pa se zbog toga koriste specijalne tablice. Postojećim trimom se ulazi u odgovarajuću tablicu i za vrijednost tereta koja je očitana u centimetrima se odredi vrijednost u barelima ili metrima kubnim. Ta količina tereta se u tankovima ostavlja te se pri idućoj operaciji ukrcaja tereta uzima u obzir [11].

8. ZAKLJUČAK

U današnje vrijeme nafta ima vrlo važnu ulogu u svijetu. Nafta se između kontinenata u velikoj količini može prevesti samo brodovima. Zbog određenih svojstava nafte kao što je zapaljivost, ti brodovi moraju biti specijalizirani za prijevoz nafte i posada koja se nalazi na tom brodu mora imati određene certifikate o izobrazbi. Posljednjih godina pomorske organizacije sve više zagovaraju sigurnost tankera te zaštitu mora i okoliša zbog toga što potencijalne nesreće na tankeru za prijevoz nafte mogu izazvati veliko ekološko zagađenje. Širenjem naftne industrije došlo je do potrebe za povećanjem nosivosti i veličine tankera kako bi se više tereta moglo prevesti. Uslijed toga i rukovanje takvim teretom je postalo složenije.

U radu je objašnjen način rada sustava za prekrcaj. Definirano je da se u današnje vrijeme koristi sustav s cjevovodima i pumpnom stanicom većinom zbog većeg kapaciteta i jednostavnijeg održavanja. Ukrcaj i iskrcaj tereta tankera koji prevoze sirovu naftu je opasna radnja stoga zahtjeva pripremu broda, terminala i svih osoba uključeni u radnju. Glavna je dobra razmjena informacija između broda i terminala te je bitno da budu usklađeni. Potrebno je konstantno pratiti stanje u tankovima uz pomoć mjernih uređaja zbog mogućnosti eksplozije ili zapaljenja. Smanjenju mogućnosti od eksplozije i zapaljenja uvelike je doprinjeo sustav inertnog plina. Sve operacije na tankeru za prijevoz sirove nafte zahtijevaju maksimalnu pozornost svih koji u njima sudjeluju, a pogotovo posade broda zbog velike opasnosti od ekoloških katastrofa uslijed izlivanja nafte. Danas kad vlada nulta tolerancija za zagađenje mora i morskog okoliša mora se obratiti pažnja da se ukrcaj i iskrcaj izvršavaju prema određenim normama kako do navedenog zagađenja ne bi došlo. Uz poštivanje procedura o sigurnosti broda i posade te procedura o zaštiti mora smanjujemo rizik od mogućih situacija gdje se može ugroziti brod, more i morski okoliš ili ljudski život koji ima najveći značaj.

LITERATURA

- [1] Komadina, P.: *Tankeri*, Pomorski fakultet u Rijeci, Rijeka 1994.
- [2] Martinović, D.; Stanković, P.: *Sigurnost na tankerima*, Pomorski fakultet u Rijeci, Rijeka, 1995.
- [3] Belamarić, G.: *Brodovi za prijevoz sirove nafte*, Split, 2012.
- [4] Galović, P.; Kovačević, M.; Podobnik, M.: *Pomorsko tržište tankera – brodovi za prijevoz sirove nafte i naftnih derivata, ukapljenog plina i kemikalija*, Pomorski zbornik, 45 (1), 2008., str. 111-122 <https://hrcak.srce.hr/54599> (pristupljeno 20.8.2020.)
- [5] DeCola E.: *A Review of Double Hull Tanker Oil Spill Prevention Considerations*, Nuka Research & Planning Group, LLC. Alaska, 2009.
- [6] <http://www.imo.org/en/OurWork/Environment/PollutionPrevention/OilPollution/Pages/Crude-Oil-Washing.aspx> (pristupljeno 24.8.2020.)
- [7] Bošnjak R.: *Nastavni materijali i predavanja 2017./2018.*
- [8] Čagalj A.: *Brodski prekrcajni sustavi*, Sveučilište u Splitu, Pomorski fakultet, Split 2010.
- [9] Lovrić D.: *Tehnologija prijevoza tekućih tereta*, skripta, Pomorski fakultet Split
- [10] International Safety Guide for Oil Tankers and Terminals (ISGOTT), International Chamber of Shipping, Oil Companies International Marine Forum, International Association of Ports and Harbors, 4th Ed. 1996
- [11] Theofanis, Z.: *Tanker ship's discharging operation and crude oil washing*, Merchant Marine Academy of Macedonia, Particular essay, 2017.
- [12] <http://www.aukevisser.nl/german/id95.htm> (pristupljeno 26.8.2020.)
- [13] https://transportgeography.org/?page_id=6877 (pristupljeno 26.8.2020.)
- [14] <http://system-kk-english.cts-co.net/product/> (pristupljeno 26.8.2020.)
- [15] <https://glomeep.imo.org/technology/cargo-handling-systems-cargo-discharge-operation/> (pristupljeno 27.8.2020.)
- [16] <http://www.paluba.info/smf/index.php?topic=7300.0> (pristupljeno 27.8.2020.)
- [17] <http://www.chemicaltankerguide.com/tape-gauge-system.JPG> (pristupljeno 27.8.2020.)

POPIS SLIKA

Slika 1. Brod "Gluckauf" [12].....	3
Slika 2. Podjela tankera [13].....	4
Slika 3. Shematski prikaz konstrukcije tankera s dvostrukim trupom [1].....	7
Slika 4. Shematski prikaz konstrukcije tankera sa središnjom palubom [1]	8
Slika 5. Sustav za pranje sirovom naftom [14].....	10
Slika 6. Stroj za pranje sirovom naftom [1].....	12
Slika 7. Spajanje cijevi s obale s brodom [3]	14
Slika 8. Shematski prikaz sustava uređaja za inertni plin [1].....	18
Slika 9. Centrifugalna pumpa [16]	19
Slika 10. Sustav cjevovoda i raspored tankova na VLCC-u [1].....	21
Slika 11. Ručno mjerenje razine tereta u tanku [17]	27
Slika 12. Operacija iskrcavanja sirove nafte [15].....	28

POPIS KRATICA

MARPOL (engl. *The International Convention for Prevention of Marine Pollution for Ships*)

OPA (engl. *Oil Pollution Act*)

ULCC (engl. *Ultra Large Crude Carriers*)

VLCC (engl. *Very Large Crude Carriers*)

Međunarodna konvencija o sprječavanju onečišćenja s brodova

Zakon o zagađivanju naftom

Mamut-tankeri

supertankeri