

Sustav rashlade

Ramić, Nikola

Undergraduate thesis / Završni rad

2020

Degree Grantor / Ustanova koja je dodijelila akademski / stručni stupanj: **University of Split, Faculty of Maritime Studies / Sveučilište u Splitu, Pomorski fakultet**

Permanent link / Trajna poveznica: <https://um.nsk.hr/um:nbn:hr:164:371665>

Rights / Prava: [In copyright](#)/[Zaštićeno autorskim pravom.](#)

Download date / Datum preuzimanja: **2025-02-24**

Repository / Repozitorij:

[Repository - Faculty of Maritime Studies - Split -
Repository - Faculty of Maritime Studies Split for
permanent storage and preservation of digital
resources of the institution](#)



UNIVERSITY OF SPLIT



**SVEUČILIŠTE U SPLITU
POMORSKI FAKULTET U SPLITU**

NIKOLA RAMIĆ

SUSTAV RASHLADE

ZAVRŠNI RAD

SPLIT, 2020.

SVEUČILIŠTE U SPLITU
POMORSKI FAKULTET U SPLITU

STUDIJ: BRODOSTROJARSTVO

SUSTAV RASHLADE

ZAVRŠNI RAD

MENTOR:
dr. sc. Branko Lalić

STUDENT:
Nikola Ramić
(MB:0023119733)

SPLIT, 2020.

SAŽETAK

U ovom završnom radu opisan je rashladni sustav porivnog broskog dizelskog motora. Ovaj sustav služi za hlađenje cilindarske košuljice motora, rasprskavača goriva, glave motora, sjedišta i kućišta ispušnih ventila te turbopuhala, a sa svrhom sprječavanja njihovog toplinskog naprezanja i oštećenja. Cilj ovog rada je upoznati se s vrstama rashladnih sustava, s njihovim problemima u radu, kao i s postupkom analiziranja radnog medija kako bi se spriječilo nastajanje istih te, posljedično, većih mehaničkih oštećenja. U radu su opisani vrste rashladnih sustava i njihova struktura. Nadalje su navedeni i opisani problemi koji nastaju u sustavu rashlade u koje spadaju korozija, kamenac, obraštanje te djelovanje mikroorganizama, kao i samo tretiranje rashladne vode kako bi se smanjila agresivnost korozije i kamenca te ostalih problema koji se pojavljuju i povećala učinkovitost sustava.

Ključne riječi: *rashladni sustav, korozija, kamenac, analiza rashladne vode, tretman rashladne vode*

ABSTRACT

This research paper describes the cooling system of propulsion marine diesel engine. Cooling systems are used to cool the engine's cylinder jacket, fuel atomizer, piston rod, piston, seat, the casing of exhaust valves and the turbocharger, with a purpose to stop thermal straining of these components and damage. The goal of this research paper is to familiarize with the types of cooling systems, their problems and the method of analyzing the cooling fluid to prevent the problems themselves from arising, which in and of itself prevents greater mechanical damage. In this research paper are described the problems which arise in the cooling system, among which are corrosion, scaling and fouling and the effect of microorganisms, as the treatment of cooling water to reduce the aggressiveness of corrosion, scaling and other problems that can arise and increased system efficiency

Keywords: *cooling system, corrosion, scaling, analysis of cooling water, treatment*

SADRŽAJ

1. UVOD	1
2. RASHLADNA VODA	2
3. PROBLEMI RASHLADNE VODE	4
3.1. KOROZIJA	4
3.2. KAMENAC	8
3.3. DJELOVANJE MIKROORGANIZAMA I OBRAŠTANJE	9
4. TRETMAN RASHLADNE VODE	10
4.1. ANALIZIRANJE NITRATA U RASHLADNOM SUSTAVU	10
4.2. ANALIZIRANJE PH VRIJEDNOSTI U RASHLADNOM SUSTAVU	11
4.3. ANALIZIRANJE KLORIDA U RASHLADNOM SUSTAVU	11
5. VRSTE RASHLADNIH SUSTAVA	12
5.1. DIREKTNO HLAĐENJE (PROTOČNO)	12
5.2. INDIREKTNO HLAĐENJE	12
5.2.1. Konvencionalni sustav	13
5.2.2. Centralizirani sustav	14
5.2.2.1. Sustav morske rashlade	15
5.2.2.2. Sustav rashladne slatke vode	16
6. ELEMENTI RASHLADNOG SUSTAVA	18
6.1. CJEVOVODI	18
6.2. VENTILI	19
6.3. PUMPE	23
6.4. IZMJENJIVAČI TOPLINE	25
6.5. UREĐAJ ZA ZAŠTITU CJEVOVODA MORSKE VODE	27
6.5.1. Sustav kloriranja i elektrokloriranja (MPGS)	29
ZAKLJUČAK	30
LITERATURA	31
POPIS SLIKA	33
POPIS TABLICA	34
POPIS KRATICA	35

1. UVOD

Sustav rashlade jedan je od važnijih sustava na brodu. Njegov zadatak je preuzimati toplinu glavnog motora i ostalih pomoćnih uređaja te, na taj način, obavljati proces hlađenja. Prvi sustav hlađenja bio je direktni sustav koji je kao radni medij koristio samo morsku vodu. Zbog velike agresivnosti morske vode te samog tehnološkog razvoja broda u današnje vrijeme prevladava centralizirani sustav koji kao radni medij koristi i morsku i slatku vodu. Ovdje valja spomenuti i osnovne elemente sustava rashlade, a to su pumpe, cijevovodi, ventili te sami rashladnici.

Kako niti jedan sustav nije idealan, tako i sustav rashlade ima svoje određene probleme. Problemi koji se javljaju su korozija, kamenac, obraštanje te djelovanje mikroorganizama. Najčešće pojava jednog problema uzrokuje pojavu drugog. Drugim riječima, uz koroziju najčešće nalazimo i kamenac. Loše održavanje rashladnog sustava, koje podrazumijeva zanemarivanje ovih problema, može dovesti do pregrijavanja glavnog motora, ali i ostalih pomoćnih uređaja.

Cilj ovog rada je upoznati se s vrstama rashladnih sustava, s njihovim problemima, kao i s postupkom analiziranja radnog medija kako bi se spriječilo nastajanje gore navedenih problema te, posljedično, većih mehaničkih oštećenja.

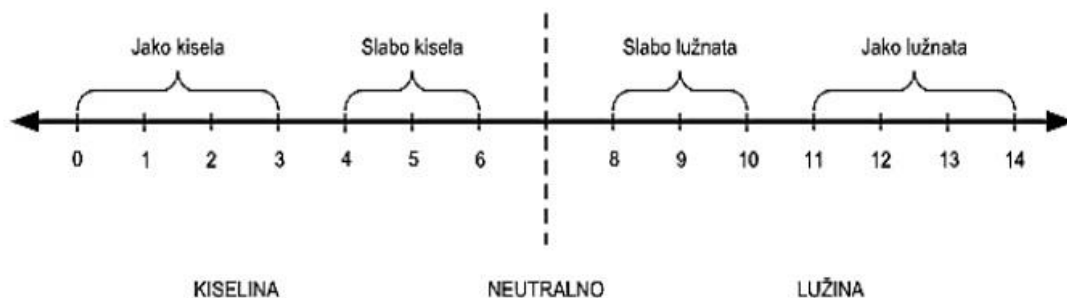
Završni rad podijeljen je u četiri dijela. U prvom dijelu opisani su problemi koji nastaju u sustavu rashlade, konkretnije, korozija, kamenac, obraštanje i djelovanje mikroorganizama. Drugi dio podrazumijeva opis tretiranja rashladne vode s ciljem smanjivanja agresivnosti korozije i kamenca te ostalih problema koji se pojavljuju u cijelom procesu. U trećem dijelu su objašnjene vrste rashladnih sustava te su nabrojani osnovni elementi rashladnog sustava. Četvrti dio podrazumijeva pojedinačno tumačenje osnovnih elemenata koji čine sustav rashlade, a to su: cijevi, ventili, centrifugalne pumpe i rashladnici.

U teorijskom dijelu rada korištena je metoda analize sadržaja literature kojom se, uvidom u znanstvene radove, stručne članke i knjige, deduktivnom metodom zaključivanja analiziralo stručno gradivo polazeći od općih pojmova ka pojedinačnim. Svaka opisana vrsta sustava popraćena je odgovarajućim shemama, a određene komponente popraćene su slikama i tablicama.

2. RASHLADNA VODA

Voda zauzima više od dvije trećine Zemljine površine te je ona bitan sastojak svih živih organizama. Ona je kemijski spoj koji je sastavljen od jednog atoma kisika i dva atoma vodika. Kisik zauzima 88,90% dok vodik 11,10%. Pri temperaturi 100°C (kada vrije) i temperaturi 0 °C kada se leđi, pri atmosferskom tlaku, čista voda je tekućina bez boje, mirisa i okusa. Voda se može dobiti izravnom sintezom iz vodika i kisika, a može se rastaviti na vodik i kisik elektrolizom, uz dodatak jakog elektrolita radi povećanja vodljivosti otopine. Voda je prikladna za razvijanje kemijskih procesa te je ona dobro otapalo. U noj se otapaju lužine, plinovi, kiseline i čvrste tvari [1].

Ovisno o njezinoj temperaturi, vrsti i količini otopljenih kiselina, lužina, soli i plinova kemijska reakcija vode može biti neutralna, kisela ili lužnata. Otapanjem metalnih oksida u vodi nastaju lužine, dok otapanjem kiselih oksida nastaju kiseline. pH vrijednošću nazivamo mjerilo kiselosti ili lužnatosti vodenih otopina te on može iznositi od 0 do 14. pri 25 °C pH vrijednost vode iznosi 7 što znači da je ona neutralna te da ima jednak broj vodikovih H^+ iona i isto toliko hidroksilnih OH^- iona (slobodnih 10^{-7} mol/l vodikovih H^+ i hidroksilnih OH^- iona). Ph vrijednost će biti veća od 7 ako u vodi ima više hidroksilnih iona (OH^-) te će ona reagirati lužnato. Ako se u vodi nalaze više vodikovih iona (H^+), voda će reagirati kiselo a njezina pH vrijednost biti će manja od 7. Na slici 1 su prikazane određene pH vrijednosti.



Slika 1. Prikaz određenih pH vrijednosti [2]

Rashladna voda ima značajnu ulogu u sustavu rashlade broda. Ona se koristi kao medij za odvođenje topline strojevima i uređajima. S obzirom na njezin sastav, postavljaju

se određeni zahtjevi koje ona mora zadovoljiti da bi se koristila kao radni medij na brodu. Na Zemlji ne postoji voda koja je idealna kao rashladni medij te koja odgovara postavljenim zahtjevima na brodu, stoga ju je nužno pripremati i tretirati [1].

3. PROBLEMI RASHLADNE VODE

U rashladnim sustavima zbog korištenja morske i slatke vode kao radnog medija pojavljuju se određeni problemi poput korozije, kamenca, mikroorganizama te obraštanja. Najčešće, ti problemi idu u paru, odnosno jedan problem stvara i uključuje drugoga. Začepljenje uskih provrta u košuljicama, rashladnicima i ulja ispirog zraka te nagrivanje gumenih brtvi na sjedištu ventila i košuljice su negativne posljedice djelovanja kamenca i korozije. Taloženje kamenca i korozije na elementima rashladnog sustava dovodi do smanjenja protoka samog medija te smanjenja učinka prijelaza topline. Također, ti procesi povećavaju toplinska opterećenja koja, u konačnici, mogu dovesti do mehaničkih oštećenja [3].

3.1. KOROZIJA

Korozija se može definirati na više načina. Tako jedna od definicija opisuje koroziju kao elektrokemijsku ili kemijsku reakciju između (najčešće) metala i okoline, što dovodi do narušavanja njegovih svojstava. Koroziju je također moguće definirati kao razaranje materijala djelovanjem kapljevito ili plinovito medija, pri čemu nastaju plinoviti ili otopljeni te čvrsti produkti, što za posljedicu ima pojavu pukotina i perforacija, povećanje hrapavosti te smanjenje mase i dimenzija. Ovaj proces će djelovati ako postoji težnja tvari da međusobno spontano reagiraju.

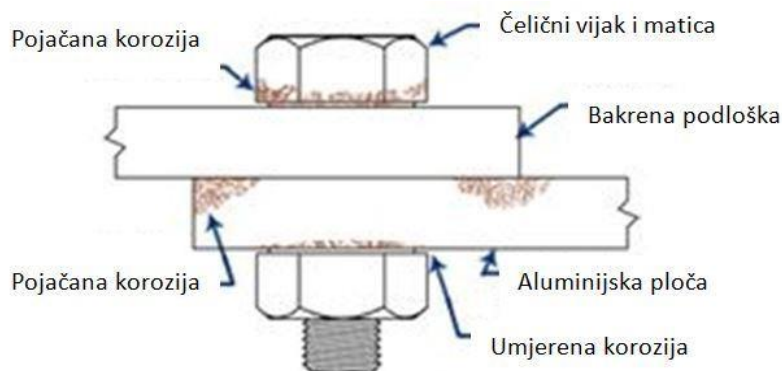
U rashladnom sustavu nalazimo različite metale pa je najčešći oblik korozije galvanska korozija. Djelovanjem vode nastaje galvanska ćelija jer metal postaje anoda a drugi katoda. Postoje različiti oblici korozije u sustavu rashlade. U te oblike spadaju galvanska korozija, erozijska korozija, korozija u procjepu, rupičasta korozija te mikrobiološki poticajna korozija [4]. Načini zaštite materijala od korozije uključuju zaštitu odabirom materijala, promjenom okoliša, konstrukcijskim metodama, prevlakama te elektrokemijsku zaštitu.

Galvanska korozija se javlja u međusobnom kontaktu u nekom elektrolitu gdje su spojeni materijali različitih potencijala. Svaki metal u određenom elektrolitu ima različiti korozijski potencijal, stoga nije moguće koristiti sve dijelove koji su napravljeni od istog materijala. Metal koji ima niži električni potencijal postat će anoda, dok će metal višeg električnog potencijala postati katoda. Ovisno o iznosu razlike potencijala, o prirodi

okoline u kojoj se nalazi spoj, ovisit će intenzitet galvanske korozije. Potrebne su tri komponente da bi došlo do galvanske korozije, a one su [2, 4]:

- elektrolit,
- materijali različitog potencijala,
- međusobna električna veza.

Na slici 2 prikazana je galvanska korozija.



Slika 2. Djelovanje galvanske korozije [5]

Erozijska korozija-erozija definira se kao progresivan gubitak materijala s površine konstrukcije zbog mehaničkog međudjelovanja medija i površine. Erozijska korozija je pretežno uzrokovana nagrivanjem plinova ili vode koji struje preko metalne površine ili udaraju u nju. Ona skida zaštitne slojeve s površine metala, pri čemu dolazi do izlaganja površine materijala korozivnom djelovanju medija. Strujanjem tekućine u cijevima dolazi do stvaranja vrtloga koji pomaže nastanku ove vrste korozije [5]. Erozijska prikazana na slici 3.



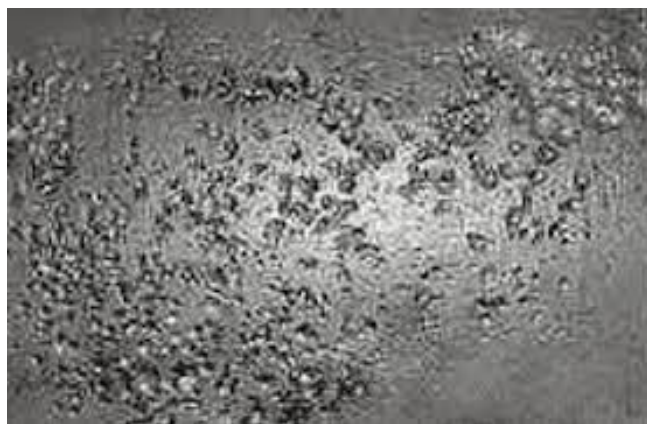
Slika 3. Progresivni gubitak materijala zbog erozije [6]

Korozija u procjepu je pojava korozije koja je povezana s tehnologijom izrade i oblikovanjem konstrukcije. Ona se javlja u blizini procjepa, pukotina ili razmaka između površina. Najčešće je nalazimo uz otvore ili uske procjepe nastale kontaktom metal-na-metal ili metal-na-nemetal. Također, može biti uzrokovana i nakupljanjem korozijskog medija u pukotini, bez obzira na to što je okolna površina suha. Javlja se i ispod naslaga nečistoća koje dospijevaju na mjestima gdje su konstrukcijska rješenja loša. To se, primjerice, odnosi na procjep ispod vijka, oko glave zakovice, između preklopnih spojeva itd. [2, 5]. Korozija u procjepu je prikazana na slici 4.



Slika 4. Korozija u procjepu [7]

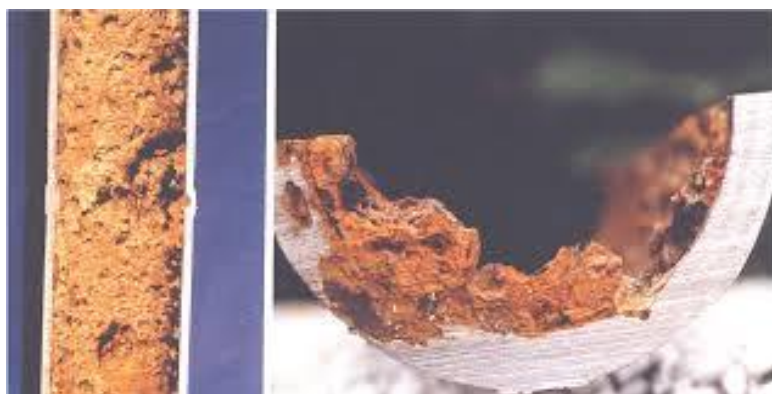
Rupičastu koroziju prepoznamo po sitnim rupicama na samoj površini metala te je ona najčešći oblik elektrokemijskog razaranja metala. Vidljivi prikaz rupičaste korozije prikazan je na slici 5.



Slika 5. Rupičasta korozija u cijevi [8]

Rupičasta korozija može prouzročiti strukturna oštećenja prilikom slabljenja čvrstoće konstrukcije te može uzrokovati perforaciju vodovodnih cijevi čineći ih neupotrebljivima. Proboj površinskog zaštitnog sloja materijala uslijed vanjskih oštećenja smatramo početkom rupičanja. Porastom temperature povećava se i brzina razaranja ove korozije. Na osnovu veličine rupica i njihove gustoće moguće je prepoznati stanje površine konstrukcije. Najčešće ona ostaje neotkrivena jer je prekrivena slojem korozijskih produkata koji ne štite metal od korozije [2] .

Mikrobiološki poticajna korozija je najčešći oblik korozije u vodenim sustavima. U ovom slučaju, stvaranje korozije potiču mikroorganizmi. Kod mikrobiološki poticajne korozije sustav metal-medij pretvara se u sustav metal-medij-biofil. Samim nastankom biofila mijenja se granična faza između metala i okoliša koji okružuje metal te time on sprječava dolazak značajnih korozijskih oštećenja. Kemotrofni mikroorganizmi (aerobni mikroorganizmi) povezani su s poticanjem korozijskih procesa. Oni potrebnu energiju dobivaju iz kemijskog izvora, dok njihov metabolizam može ovisiti samo o kisiku. Prikaz mikrobiološki poticajne korozije je na slici 6.



Slika 6. Mikrobiološki poticana korozija [9]

Suprotno tome, striktni anaerobi nastanjuju mjesta gdje nema kisika jer na njih kisik djeluje toksično. Međutim, uslijed djelovanja kemijskih i bioloških procesa, kisik zna biti potpuno potrošen, što podrazumijeva povoljne uvjete za stanovanje ovih anaeroba. Zbog toga uz izrazito djelovanje anaerobnih bakterija dolazi do pojave mikrobiološki poticajne korozije i u dobro aeriranim sredinama. Neki faktori koji utječu na stupanj agresivnosti bakterija su [4]:

- brzina toka,
- koncentracija kisika i amonijaka,

- temperatura,
- ph vrijednost i
- tretman korištenja vode.

3.2. KAMENAC

Kamenac je naslaga koja se sastoji od kalcijevih i magnezijevih karbonata. Naslage se najčešće stvaraju na površinama za prijenos topline. Kamenac nastaje kada se spojevi više ne mogu otapati u vodi pa se on izražava taloženjem na metalnim površinama. Na samo formiranje kamenca uvjetuju sljedeći čimbenici:

- nukleacija čestica,
- prekoračenje topljivosti spojeva u vodi,
- vrijeme potrebno za rast kristala premašuje vrijeme topljivosti spojeva u vodi i
- vrijeme potrebno za rast kristala.

Hrapavost površine je važniji faktor nastanka širenja kamenca. Na čelicima koji brže korodiraju, kamenac se brže formira. Nakupina kamenca unutar cijevi prikazana je na slici 7.



Slika 7. Nakupina kamenca unutar cijevi [10]

Osim navedenih čimbenika koji utječu na stvaranje kamenca postoje i drugi faktori. U zatvorenim rashladnim sustavima značajan uzrok taloženja je variranje ph vrijednosti radnog medija. Povećanjem ph vrijednosti povećava se i taloženje minerala kao što su željezni oksid, kalcijev karbonat i kalcijev sulfat. Kako bi se izbjegao kamenac te njegovo

taloženje, kao rashladni medij možemo koristiti destiliranu vodu jer ona u sebi ne sadrži minerale. Izbjegavajući visoku vrijednost, odnosno, približavajući se niskoj ph vrijednosti sustava mogu nastati različiti oblici korozije [2].

3.3. DJELOVANJE MIKROORGANIZAMA I OBRAŠTANJE

Tijekom provođenja kemijske analize rashladne vode, dodavanje nitrita u rashladni sistem može dovesti do opadanja ph vrijednosti, što nas upućuje na mikrobiološku aktivnost. Za neke vrste bakterija nitriti djeluju kao izvor hrane. Kod rashlade dizelskih motora prisutnost bakterija nije toliko raširena, ali predstavlja potencijalni problem.

Obraštanje, odnosno stvaranje vapnenog taloga, nastaje uslijed otopljenog materijala u vodi te se ono razlikuje od procesa formiranja kamenca. Utjecaj inhibitora korozije smanjuje obraštanje, stoga se ono mora držati pod kontrolom. Najčešći materijali koji pospješuju obraštanje su ulja za podmazivanje i otopljene čvrste tvari [2] .

4. TRETMAN RASHLADNE VODE

Ispravno praćenje stanja i obrade rashladne vode od velike su važnosti za rashladni sustav. S ciljem održavanja kvalitete rashladne slatke vode, u nju se dodaju različiti aditivi. Dodavanjem aditiva sprječava se pojava kamenca i korozije. Kako je rashladni sustav izrađen od različitih materijala, potrebno je koristiti više vrsta aditiva kako bi svaka komponenta bila zaštićena. Jedan od aditiva koji se koriste su DIESELGUARD NB i ROCOR NB tvrtke Wilhelmsen.

Aditivi moraju biti kompatibilni jedni s drugima te ne smiju biti štetni za okoliš ili agresivni na brtve u sustavu. Sva kemikalija za tretiranje vode mora biti odobrena od strane proizvođača motora. U rashladnoj vodi analiziramo i tretiramo nitrate, kloride i ph vrijednost. Ciljane koncentracije su:

- nitrati od 1000-2400 ppm-a,
- kloridi ispod 50 ppm-a,
- ph vrijednost 0,3-10,0.

Analiziranje se mora raditi minimalno jedan put tjedno ili šest puta mjesečno te se rezultati moraju redovno upisivati u određeni obrazac. Analiza se vrši na uzorku koji moramo rashladiti na temperaturu od 21 do 25°C, a količina koju analiziramo 0,5 l rashladne vode [2, 11] .

4.1. ANALIZIRANJE NITRATA U RASHLADNOM SUSTAVU

Izbjegavanje korozije i oštećenja na sustavu postiže se održavanjem nitrata u zadanim granicama. Kako bi izbjegli nastanak korozije, u sustavu ne smije biti mala količina nitrata, a zbog troškova održavanja trebamo izbjegavati previsoku koncentraciju.

Postupak analiziranja nitrata u rashladnom sustavu:

1. Špricom uzeti 5 ml uzorka (rashladna voda) te ju staviti u određenu posudu.
2. Nadopuniti posudu destiliranom vodom do 50 ml.
3. U posudu dodati dvije tablete „Nitrite no. 1“ i protresti dok se tableta ne otopi. Uzorak treba pobijeliti.
4. Dodati jednu tabletu „Nitrite no. 2“ i tresti dok se tableta ne otopi. Nastaviti dodavati tabletu „Nitrite no. 2“ dok boja ne postane svjetlo roza, pamteći brojeve tableta.

Izračun: koncentracija nitrata (ppm)= broj table „Nitrite no. 2“ * 180

- U ovisnosti o izračunatoj koncentraciji u rashladni sustav dodajmo aditiv prema tablici 1.

Tablica 1. Tablica za dodavanje aditiva ROCOR NB [2,11]

Nitrite (ppm NO ₂)	0	180	360	540	720	900	1080	1260
Ricor NB ltr / 1000 ltr	13,0	11,3	9,7	8,1	6,5	4,9	3,3	1,7

4.2. ANALIZIRANJE ph VRIJEDNOSTI U RASHLADNOM SUSTAVU

Pravilnu razinu ph vrijednosti u rashladnoj vodi dobivamo dodavanjem aditiva kojima se održava određena koncentracija nitrata [11].

Postupak analiziranja ph vrijednosti u rashladnom sustavu:

- Uroniti jednu testnu traku u uzorak vode tako da je zona gdje se mijenja boja potpuno uronjena. Traku ostaviti jednu minutu u uzorku.
- Usporediti dobivenu boju sa zadanom i iščitati ph vrijednost.
- Zapisati rezultate u odgovarajući obrazac.

4.3. ANALIZIRANJE KLORIDA U RASHLADNOM SUSTAVU

Potrebno je da koncentracija klorida u rashladnoj vodi bude što manja. Kako bi smanjili razinu klorida u vodi, povećavamo razinu nitrata. Maksimalni dopušteni iznos nitrata je 2400 ppm-a. Ako kloridi dosegnu koncentraciju 50 ppm-a, nastaje taloženje soli na rashladnim površinama [11].

Postupak analiziranja klorida u rashladnom sustavu:

- Uzeti 50 ml uzorka vode u određenu posudu.
 - Dodati jednu „Chloride“ tabletu i protresti dok se ona ne otopi. Uzorak bi trebao požutiti ukoliko je klorid u uzorku prisutan.
 - Ponavljati postupak 2 dok se žuta boja ne promijeni u narančasto smeđu.
- Izračun: koncentracija klorida (ppm)= (broj dodanih tableta „Chlorida“ * 20) -20
- Rezultate upisati u odgovarajući obrazac.

5. VRSTE RASHLADNIH SUSTAVA

Danas postoji više načina na koji se može izvesti brodski rashladni sustav, a svaki od načina kao radni medij uključuje morsku vodu. U prošlosti su se rashladnici sistemskog ulja, pomoćni motori, glavni motori i drugi strojevi hladili sustavom direktnog hlađenja, tj. Morskom vodom. Glavni nedostatak takvog sustava hlađenja je taj što se kao medij koristi samo morska voda, a ona uzrokuje agresivnu koroziju i kamenac. Današnji sustavi koriste slatku vodu kao primarnu supstancu za hlađenje komponenti, upravo zato što ona ima manju agresivnost korozije te uzrokuje manje stvaranje kamenca.

5.1. DIREKTNO HLAĐENJE (PROTOČNO)

Najjednostavniji način hlađenja broskog sustava je direktno hlađenje. Njega karakterizira činjenica da kroz rashladni prostor uvijek prolazi nova količina morske vode koja se vraća natrag u more zajedno sa preuzetom toplinom. Uređaji za takav način hlađenja su jednostavni i sastoje se od cjevovoda, usisne košare, morske vode te ispusnog i usisnog ventila. Uz ovakvu jednostavnost sustava dolaze i određeni nedostaci. Morska voda sadrži nečistoće, organske tvari i soli koje se talože u cjevovodima i rashladnom prostoru te na taj način smanjuju protok morske vode.

Razlika izlazne i ulazne temperature mogu biti veće od dopuštene 10-20°C zbog toga što ovisi u kojem moru brod plovi te koje je godišnje doba. S obzirom da morska voda u sebi ima puno otopljenog kisika, ona agresivno djeluje na stjenke rashladnog prostora pa one moraju biti zaštićene i pojačane (cink-protektor). Danas se ovaj sustav hlađenja može pronaći kod nekih motora manjih snaga [12].

5.2. INDIREKTNO HLAĐENJE

Indirektno hlađenje sustav je koji se dijeli na konvencionalni i centralni sustav. Zbog gore opisanih nedostataka direktnog sustava hlađenja te povećanja snage porivnih strojeva razvija se indirektno hlađenje glavnog motora gdje slatka voda cirkulira posebno za svaki pojedinačni sustav. Ona preko izmjenjivača topline predaje toplinu rashladnoj morskoj vodi koja je odvodi van broda. U sustavu se uvijek nalazi ista količina slatke vode te se njezini eventualni gubici nadoknađuju iz ekspanzijsko-gravitacijskog tanka koji se nalazi iznad najviše točke sustava, te se time osigurava da sustav bude uvijek pun slatke

vode. Zbog sigurnosti pogona ugrađene su dvije pumpe istog kapaciteta od kojih je jedna rezervna.

Temperatura izlazne rashladne vode iznosi 80 - 90 °C, a ulazne 50 - 70 °C. Neke od prednosti viših izlaznih temperatura su smanjenje specifičnog potroška goriva, mirniji rad motora, povećanje efektivne snage motora i slično. Glavni motor se prije upućivanja mora predgrijati. To predgrijavanje može se obaviti na dva načina. Jedan od načina je uključivanje grijača rashladne slatke vode, a drugi način je taj da se za zagrijavanje slatke vode uzima toplina rashladne slatke vode iz kruga pomoćnih motora. Otpadna toplina pomoćnih motora predaje se glavnom motoru preko grijača u kojem slatka voda pomoćnih motora grije slatku vodu glavnog motora [12].

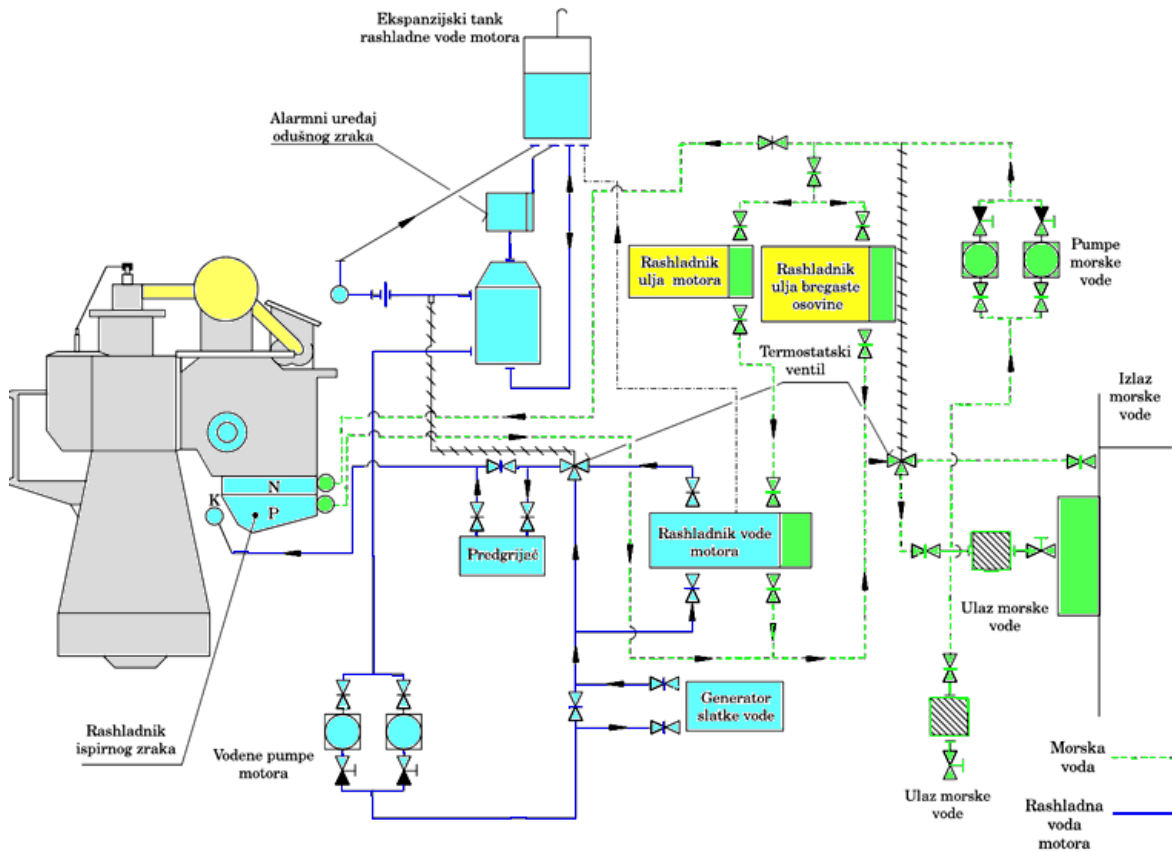
5.2.1. Konvencionalni sustav

Konvencionalni sustav hlađenja sastoji se od dva kruga rashladne vode. Jedan krug rashlade čini slatka voda, dok drugi krug čini morska voda. Sustav rashlade slatke vode je zatvoren sustav, a krug morske vode je otvoren sustav. Ovaj sustav često je zastupljen na starijim gradnjama broda te je njegova primarna zadaća da morska voda oduzima toplinu slatkoj rashladnoj vodi košuljica motora, stapova i rasprskavača, kao i da oduzima toplinu ulja za podmazivanje u odvojenim rashladnicima. Zbog agresivnosti morske vode i mogućih galvanskih struja, cjevovod mora biti napravljen od skupljeg materijala (pocinčani), te isto tako svi zaporni elementi moraju biti izrađeni od materijala otpornog na koroziju i moguće galvanske struje.

Sustav mora sastojati se od rashladnika sistemskog ulja, rashladnika razvodne osovine, rashladnika slake vode, niskog i visokog usisa, termostatskog ventila i dvije pumpe istog kapaciteta od čega je jedna rezervna. Morskom vodom direktno se hladi mlaki zdenac, kondenzator brodske ledenice, atmosferski i vakuum kondenzator te kompresor zraka i rashladnik zraka glavnog motora.

Krug slatke vode se sastoji od ekspanzijskog tanka, generatora slatke vode, rashladnika slatke vode, jednog predgrijača i dvije pumpe. Slatka voda hladi sjedišta i kućišta ispušnih ventila, košuljice motora i glave motora. Konvencionalni sustav prikazan je na slici 8. Temperatura rashladne slatke vode regulira se preko termostatskog ventila tako da jedan dio slatke rashladne vode zaobilazi rashladnik i vraća se u sustav, dok drugi dio odlazi u rashladnik gdje more preuzima toplinu. Također, kroz termostatski ventil struji i morska voda koja polazi kroz rashladnik sistemskog ulja, rashladnik slatke vode i rashladnik zraka. Termostatski ventil jedan dio morske vode usmjerava van broda te na taj

način održava stalnu temperaturu morske vode u sustavu bez obzira na temperature mora i toplinsko opterećenje rashlade [13]. Pojednostavljena shema konvencionalnog hlađenja na slici 8.



Slika 8. Konvencionalni sustav hlađenja [13]

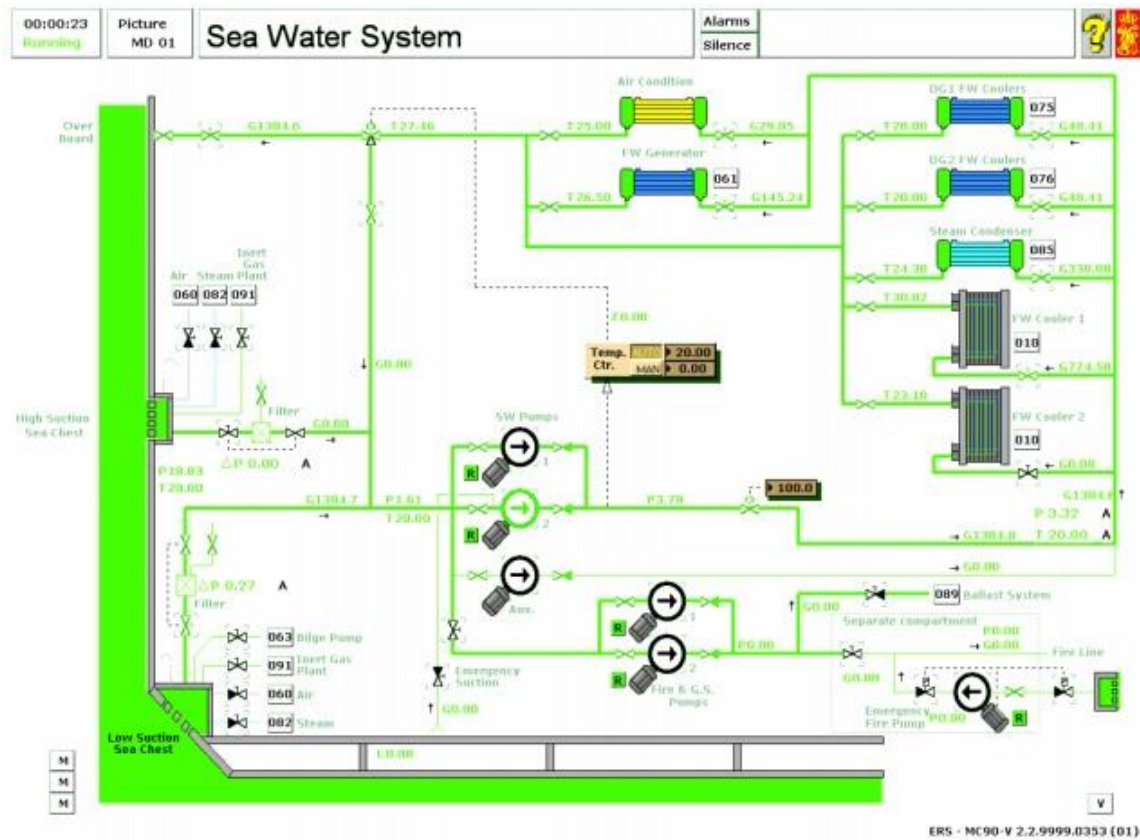
5.2.2. Centralizirani sustav

Centralizirani sustav hlađenja jest sustav koji osigurava minimalnu potrošnju energije. Glavna prednost mu je ta što koristi slatku vodu za hlađenje svih komponenti kojima je potrebno odvoditi toplinu. Centralni se sustav sastoji od jednog kruga morske vode i dva kruga slatke vode. Jedan krug slatke vode je krug niske temperature a drugi krug je krug visoke temperature.

Krugovi slatke rashladne vode mogu biti povezani preko rashladnika slatke vode visoke temperature ili mogu biti povezani preko termostatskog ventila. Održavanje približno konstantne temperature vrši se preko termostatskog ventila koji jedan dio protočne mase rashladne vode visoke temperature miješa sa rashladnom vodom niske temperature, dok drugi dio protočne mase usmjerava u centralni rashladnik.

5.2.2.1. Sustav morske rashlade

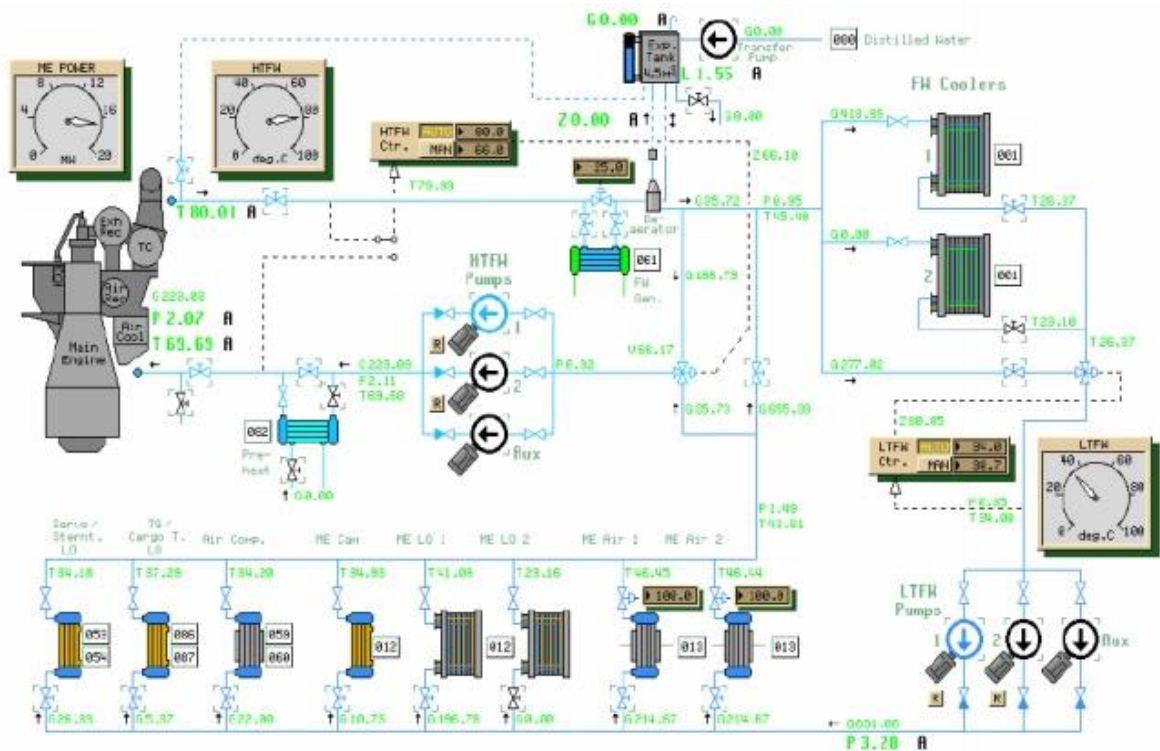
Sustav morske vode je otvoreni sustav. On se sastoji od dvije centrifugalne pumpe, pomoćne pumpe, visokog i niskog usisa mora, filtera i centralnog rashladnika. Centrifugalna pumpa usisava morsku vodu preko filtera i tlači ju kroz centralni rashladnik, nakon čega ona odlazi u more [14]. Temperatura u sustavu morske vode održava se približno konstantnom pomoću termostatskog ventila koji jedan dio morske vode odvodi van broda a drugi dio vraća u sustav. Na izlazu centralnog rashladnika maksimalna temperatura morske vode iznosi 32 °C. U slučaju naplavlivanja strojarnice imam ventil čiji je cjevovod spojen na usisnu stranu pumpe, kako bi se more izbacivalo van broda. Jedna pumpa radi dok je druga u pričuvi, odnosno pali se ako prva pumpa zakaže. Sustav morske vode prikazan je na slici 9.



Slika 9. Sustav morske vode [15]

5.2.2.2. Sustav rashladne slatke vode

Krug visoke temperature se sastoji od centralnog rashladnika, dvije rashladne pumpe i jedne pomoćne pumpe kučke službe koja se koristi u luci kada ne radi glavni motor te nije potrebna velika količina rashladne morske vode, predgrijača i generatora slatke vode. Sustav slatke vode prikazan je na slici 10.



Slika 10. Sustav slatke vode [15]

Cirkulacija slatke vode ostvaruje se pomoću pumpe koja tlači vodu u cilindre dizelskog motora. Ona oduzima toplinu glavama cilindara, košuljicama motora, i ispušnim ventilima na glavi motora i turbo puhala. Na izlazu iz motora maksimalna temperatura rashladne vode iznosi 90 °C. Zbog visoke temperature na izlazu iz motora, voda može prolaziti kroz generator slatke vode gdje ona predaje toplinu morskoj vodi za proces isparavanja [12].

Krug niske temperature je spojen preko pumpa slatke vode. Voda se hladi tako što prolazi kroz centralni rashladnik. Pomoću kontrolnog ventila reguliramo protok kroz rashladnik te se tako održava stalna temperatura od oko 36 °C na mjestu miješanja nakon ventila. Potom ta voda ulazi u „potrošače“ koji su spojeni paralelno. Ravnoteža temperature može se održavati kontrolom tlaka. Povećanje tlaka na jednoj komponenti

imao bi za posljedicu povećanje potoka kroz ostale komponente. To povećanje tlaka „osjeća“ kontrolni tlačni ventil pa se njegovim otvaranjem smanjuje tlak na zadanu vrijednost. Krugom niske temperature se hladi:

- ispirni zrak glavnog motora,
- sistemsko ulje,
- ulje za podmazivanje razvodne osovine kod konvencionalnog motora.

6. ELEMENTI RASHLADNOG SUSTAVA

Osnovni elementi sustava morske vode i rashladne slatke vode su:

- cijevi,
- ventili,
- pumpe,
- rashladnici.

6.1. CJEVOVODI

Cjevovodi služe za prijenos energetskih te drugih tekućina te su oni sastavni dio svakog brodskog sustava. Oni služe za transport fluida od početnog do krajnjeg stanja. Sami cjevovod rashladne vode služi za dopremu vode do uređaja iz strojeva kojima je potrebno osigurati hlađenje. Ovisno o fizičkim i kemijskim svojstvima, radnom tlaku i temperaturi te o vrsti same tekućine, svaki cjevovod sustava ima svoje probleme i zahtjeve. Karakteristike koje imaju imati materijali od kojih se izrađuju cijevi su:

- otpornost na rastezanje,
- podnošenje udara pri svim radnim temperaturama,
- otpornost na koroziju i eroziju pri izlaganju tekućinama,
- sposobnost podnošenja opterećenja radi odupiranja izloženim opterećenima pri radnoj temperaturi.

Na izbor materijala utječu dodatni čimbenici u koje spadaju cijena, trajnost, raspoloživost, te vrijeme potrebno za proizvodnju. Određeni materijali za izradu cjevovoda prikazani su u tablici 2.

Tablica 2. Materijali za izradu određenih cjevovoda [2]

SUSTAVI	MATERIJALI
Morska voda (glavni protupožarni sustav)	Ugljični čelik, galvanizirani čelik
Morska voda (hlađenje, destiliranje)	90-10 Cu- Ni
Slatka voda hlađenje	Ugljični čelik
Odvodni cjevovod (slatka voda)	Ugljični čelik, PVC
Odvodni cjevovod (morska voda)	Ugljični čelik, PVC
Rashlađena voda	Bakar, PVC

Cjevovodi rashladne morske vode moraju biti pocinčani te moraju imati anodnu zaštitu kako bi se spriječila elektrokemijska korozija [2].

6.2. VENTILI

Sastavni dio svakog cjevovoda su ventili. Oni služe za usmjeravanje medija, regulaciju i zatvaranje. Ovisno o kojem se sustavu radi i o mjestu ugradnje ovisi i tip ventila. Razlikujemo:

- zaporno-regulacijske ventile,
- zaporne ventile,
- ventile za specijalnu namjenu,
- ventile sa automatskim zatvaranjem,
- ventile kao radne dijelove sustava.

Gdje je potrebno zaustaviti ili smanjiti protok fluida u sustave se ugrađuju zaporni ventili. imamo nekoliko osnovnih zapornih ventila u koje spadaju:

- Zasun
- Kuglasti ventli
- Zaporni ventili
- Lepirasti ventili.

Zasun je cijevni zatvarač u kojem pločasto tijelo ima funkciju zatvaranja i otvaranja te je ono postavljeno okomito na os cijevi.



Slika 11. Zasun ventil [2]

Njegovo otvaranje i zatvaranje se vrši djelovanjem vanjske sile preko odgovarajućeg mehanizma. Sami prolaz medija se obavlja na način da se pločasto tijelo odaljava od sjedišta pravocrtno, okomito na smjer protjecanja medija. Kada je ventil zatvoren, pločasto tijelo leži na sjedištu odgovarajućeg oblika s kružnim otvorima [2]. Prikaz zasuna je na slici 11.

Zaporni ventili se sastoje od kućišta, poklopca ventila, sjedišta, jarma, kola i vretena te su jedni od najčešćih ventila koje susrećemo na brodovima. Koriste se za prigušivanje te uspješno održavaju kontrolnu karakteristiku. Ovisno o vrsti samog protoka odabire se određeni materijal za njegovu izradu. Dijelevaju se na ravne i kutne s obzirom na smjer protjecanja fluida. Zbog promjene smjera strujanja fluida, kutni ventili imaju veći gubitak otpora [2]. Zaporni ventil je prikazan na slici 12.



Slika 12. Zaporni ventil [2]

Kuglasti ventili zahtijevaju manji prostor za ugradnju zbog vrlo malog kratkog pogonskog mehanizma te male duljine ventila. Njegovo otvaranje i zatvaranje se vrši zakrećanjem i to do kuta od 90°. Osiguravaju nesmetano protjecanje fluida s niskim gubicima tlaka. U velikoj su primjeni kuglasti ventili koji se sastoje od sjedišta zabrtvljenog prema izlazu i prema ulazu. Nedostatak im je što se ograničava njihova uporaba u odnosu na radne temperature, stoga se za visoke temperature upotrebljavaju ventili sa metalnim sjedištima. Prednost ovih ventila je daljinsko upravljanje ali se ne smiju

koristiti za prigušenje protoka. Mogu se primjenjivati za radne tlakove do 25 bara [2]. Prikaz kuglastog ventila na slici 13.



Slika 13. Kuglasti ventil [2]

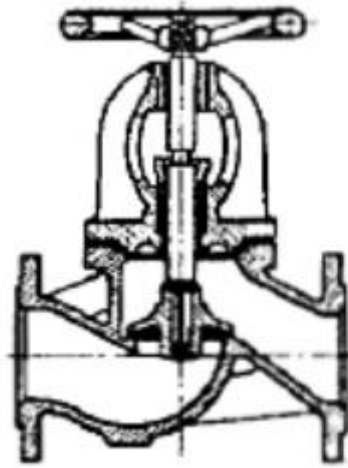
Leptirasti ventili se ugrađuju na balasnom cjevovodu, na cjevovodu morske vode, cjevovodu tekućeg tereta te su oni najkompaktniji od svih zapornih ventila. Prednost im je neznatan pad tlaka te veliki promjer kroz koji može teći veliki kapacitet morske vode. Štede prostor i osiguravaju protok u oba smjera. Njima se može upravljati ručno, električno, hidraulično ili pneumatski. Njihov radni tlak je do 25 bara. Pomoću prstena od gume postavljene u kućište postiže se nepropusnost jer metalni disk naliježe na nju [2, 16]. Leptir ventil prikazan je na slici 14.



Slika 14. Leptir ventil [17]

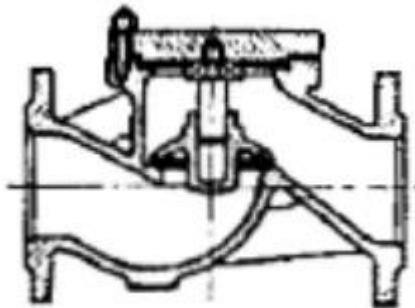
Zaporno-nepovratni ventil, ravni, je jedan od tri osnovna tipa zaporno-nepovratnih ventila. Medij struji samo u jednom smjeru te se njegovo otvaranje vrši djelovanjem tlaka medija na zaporno tijelo s donje strane. Ovo otvaranje se omogućuje tek ako je mehanizam za otvaranje ventila u otvorenom položaju, dok je zatvaranje ventila nezavisno, odnosno

može se zatvoriti djelovanjem medija ili djelovanjem vanjske sile na mehanizam [2]. Presjek zaporno-nepovratnog ventila prikazan je na slici 15.



Slika 15. Zaporno-nepovratni ventil [2]

Nepovratno ravni ventil je jednostavnija izvedba zaporno-nepovratnog ventila. Radni medij struji u jednom smjeru, te se njegovo otvaranje odvija djelovanjem tlaka medija na pladanj (zaporno tijelo ventila). Samo zatvaranje ventila se odvija kombiniranim djelovanjem težine pladnja i medija [2]. Nepovratno ravni ventil prikazan je na slici 16.



Slika 16. Nepovratno ravni ventil [2]

Nepovratni ventil s oprugom također spada u tri osnovna tipa zaporno-nepovratnih ventila. Protjecanjem radnog medija stvara se određeni tlak. Ovisno o sili u opruzi, treba se postići određeni tlak da bi se omogućilo otvaranje samog ventila. Njegovo zatvaranje se

dogđa kada sila u opruzi nadvlada tlak koji stvara radni medij [2]. Nepovratni ventil s oprugom prikazan je na slici 17.



Slika 17. Nepovratni ventil s oprugom [2]

Za održavanje i regulaciju konstante temperature koriste se troputni ventili. Mogu se koristiti tako da jednu količinu propuštaju cjevovodom na usisnu stranu pumpe, dok drugu količinu medija propuštaju u rashladnik, a mogu se koristiti i kao ventili za miješanje medija. Imamo dvije vrste, od kojih je jedna vrsta s dva ulaza i jednim izlazom, a druga je s dva izlaza i jednim ulazom. Troputne ventile nalazimo u sljedećim sustavima: sistemskom ulju za podmazivanje ležajeva motora, rashladne morske vode, rashladne slatke vode niske i visoke temperature te ulju za podmazivanje ležajeva razvodne osovine kod konvencionalnih motora [16].

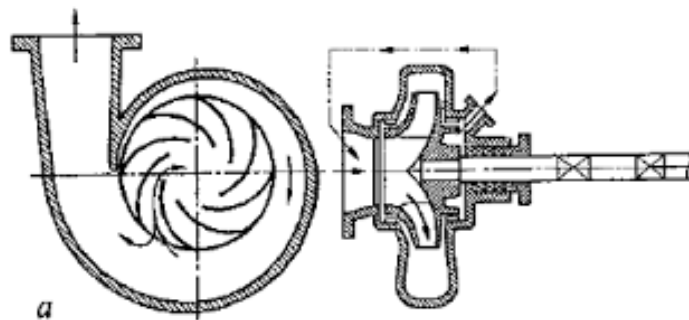
6.3. PUMPE

Kod sustava rashlade primjenjuju se centrifugalne pumpe, zbog toga što ovaj sustav zahtjeva kontinuiranu i veću dobavu. Pumpa se sastoji od spiralnog kućišta i rotora koji je pričvršćen na vratilu. Vrtnjom rotora tekućina se potiskuje te djelovanjem centrifugalne sile tekućina povećava brzinu koja se dobrim djelom pretvara u tlak. Centrifugalne sisaljke mogu se podijeliti prema kapacitetu, specifičnoj energiji, brzini vrtnje, broju kućišta, položaju vratila rotora, sposobnosti crpljenja te načinu pogona. Njihova karakteristika ovisi o kojem se krugu rashlade radi.

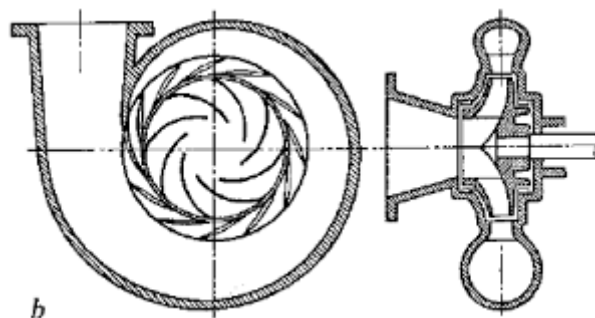
Svaka sisaljka ima sljedeće osnovne dijelove:

- kućište u kojem je smješten rotor,
- vratilo radnog kola spojeno s pogonskim strojem,
- ležaj vratila s tlačnom brtvenicom te brtveni prstenovi.

Kućište je vezano na ulazni i izlazni cjevovod sisaljke. Postoje dvije izvedbe kućišta: difuzorsko kućište s ugrađenim statorskim lopaticama te spiralno kućište. Promjeni tlaka i brzine strujanja tekućine kroz sisaljku pridonosi oblik kanala unutar kućišta. Na slikama 18 i 19 su prikazani presjeci spiralnog i difuzorskog kućišta.



Slika 18. Prikaz spiralnog kućišta [16]



Slika 19. Prikaz difuzorskog kućišta [16]

Rotor je radni dio sisaljke koji povećava tlak i kinetičku energiju tekućine svojom vrtnjom. Centrifugalne sisaljke s obzirom na strujanje u rotoru mogu biti radijalne, poluradijalne i aksijalne [16]. Dobavna visina kola je ograničena, pa se radna kola mogu spajati u seriju. Spajanjem u seriju, tlak tekućine ostvaruje se u nekoliko stupnjeva. Prema broju stupnjeva imamo jednostupanjske i višestupanjske centrifugalne sisaljke.

U sustavu mora centrifugalne pumpe moraju biti izgrađene od materijala otpornog na koroziju i nečistoće. Rotor i kućište izgrađeni su od bronce, dok je osovina izgrađena od nehrđajućeg čelika. U sustavu slatke vode pumpe imaju rotor od bronce, osovinu nehrđajućeg čelika i kućište od lijevanog željeza. Materijali kojima su izrađene pumpe

imaju dozvoljenu maksimalnu radnu temperaturu. U krugu morske vode pumpe su predviđene za maksimalnu temperaturu do 50°C, dok su pumpe u krugu slatke vode predviđene za maksimalnu temperaturu do 100°C.

U slučaju veće količine medija, u svakom krugu rashlade nalaze se dvije pumpe iz sigurnosnih razloga. Pumpe su spojene paralelno zbog veće protočne mase rashladne vode. Čim se registrira pad tlaka u tlačnom vodu, druga pumpa automatski starta. Pad tlaka za ovu vrstu pumpi je nepoželjan zbog toga što se može javiti kavitacija koja štetno djeluje na kućište i rotor pumpe [16].

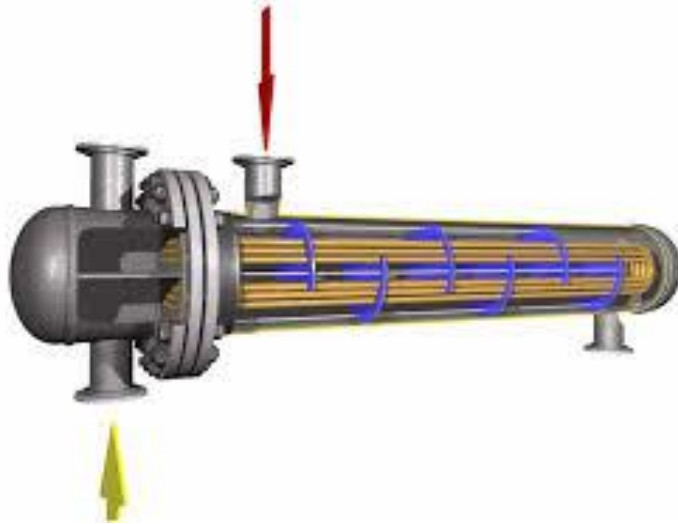
6.4. IZMJENJIVAČI TOPLINE

Važan dio opreme u brodskom strojnom uređaju su izmjenjivači topline. Oni omogućuju prijelaz topline s medija više temperature na medij niže temperature. Izmjenjivači topline su grijači i rashladnici, dok su evaporatori uređaji koji u svojem sustavu sadrže izmjenjivače topline. Rashladnici i grijači su površinski izmjenjivači topline, a sastoje se od cijevnog snopa, cijevnih ploča, plašta i poklopaca.

Rashladnici služe za oduzimanje topline, a tu toplinu preuzima drugi medij. Hlađenje rashladne slatke vode obavlja se protustrujom slatke vode ili morske vode. U centralnom rashladniku maksimalni dopušteni pad tlaka iznosi 0,2 bara. Veći iznos od dopuštenog pada tlaka znači da mu je potrebno čišćenje ili da rashladnik negdje propušta. Prilikom održavanja rashladnika, za čišćenje ploča koristi se otopina s dušičnom kiselinom za uklanjanje oksida, mlaz vode i otopina natrijeve lužine. Prije samog vraćanja rashladnika u funkciju, rashladnik treba odzračiti kako ne bi nastali zračni džepovi koji smanjuju učinak prijelaza topline, te povećavaju vjerojatnost od korozije [16].

Na brodovima se mogu naći pločasti te cijevni izmjenjivači a danas za hlađenje se uvelike primjenjuju pločasti izmjenjivači. Pri projektiranju cijevnih izmjenjivača topline vrlo je važan podatak fluida. Treba odrediti koji će fluid strujiti oko cijevi a koji prolaziti kroz cijev. Nečista sredstva se pretežno vode kroz cijevi te isto tako sredstvo s višim tlakom. Sredstvo manje količine najčešće se provodi kroz cijevi. Protok fluida koji struji unutar cijevnog snopa se usmjerava pomoću pregrade u poklopcu izmjenjivača, dok se potok fluida izvan cijevnog snopa usmjerava pomoću dijafragmi od čeličnog lima pričvršćenih za čelični plašt ili pomoću pregrada. Fluid protječe oko cijevi te time oplakuje čitavu površinu cijevi. Poklopci i komore kroz koje prolazi morska voda za hlađenje drugog medija imaju ugrađene cink-protektore. Njihova svrha je zaštita od djelovanja

galvanske struje. Jedan od načina zaštite je da se poklopci i komore oblože plastičnim materijalom ili gumom debljine 2-5 mm. Materijali koji se uzimaju za izradu cijevi cijevnih izmjenjivača su bakar-nikal slitina, aluminij-mjed slitina, dok se za plašt te poklopce i komore uzimaju lijevano željezo i bronca [16]. Prikaz cijevnog izmjenjivača nalazi se na slici 20.



Slika 20. Cijevni izmjenjivač [18]

Dulji niz godina na brodovima se primjenjuju pločasti izmjenjivači topline, A prikazan je na slici 21.



Slika 21. Pločasti izmjenjivač [19]

Zbog izrazitih prednosti, pločasti izmjenjivači polako ali sigurno potiskuju cijevne izmjenjivače. Pločasti izmjenjivači sastoje se od prešanih ploča koji imaju otvore za prolaz tekućina te njihovo sastavljanje čini paket protočnih kanala. Toplo sredstvo od hladnog, ploče odjeljuju oblikom svojih brtava. Dvije tekućine struje kroz paket ploča u sustavu protu struje, gdje se odvija prijelaz topline s jednog sredstva na drugo. Visoku turbulenciju strujanja stvaraju posebno oblikovane ploče pri čemu nastaje visoki koeficijent prijelaza topline, smanjujući time mogućnost onečišćenja [16].

Prednosti/nedostaci pločastih izmjenjivača u odnosu na cijevne:

- Lako jednostavno čišćenje te se sam postupak čišćenja obavlja četkama i pranjem 10% otopinom nitrit kiseline
- Uz iste toplinske uvjete površina im je 3-4 puta manja u odnosu na cijevne izmjenjivače
- Duljina im je također 4-6 puta manja od cijevnih izmjenjivača
- Težina tekućine koja se nalazi u pločastom izmjenjivaču je 10 puta manja nego u cijevnom izmjenjivaču
- Dodavanjem ili oduzimanjem ploča unutar okvira pločastog izmjenjivača postiže se prilagodljivost konstrukcije
- Zbog određenih granica tlaka i temperature koji se kreću za tlak 25 bara i temperaturu 250 °C, ovi parametri ne predstavljaju problem za primjenu pločastih izmjenjivača na brodovima
- Tankim pločama od kvalitetnog i nehrđajućeg materijala postiže se visoka učinkovitost prijelaza topline i mala temperaturna razlika
- Mana su im relativno skupe ploče te nešto viši pad tlaka

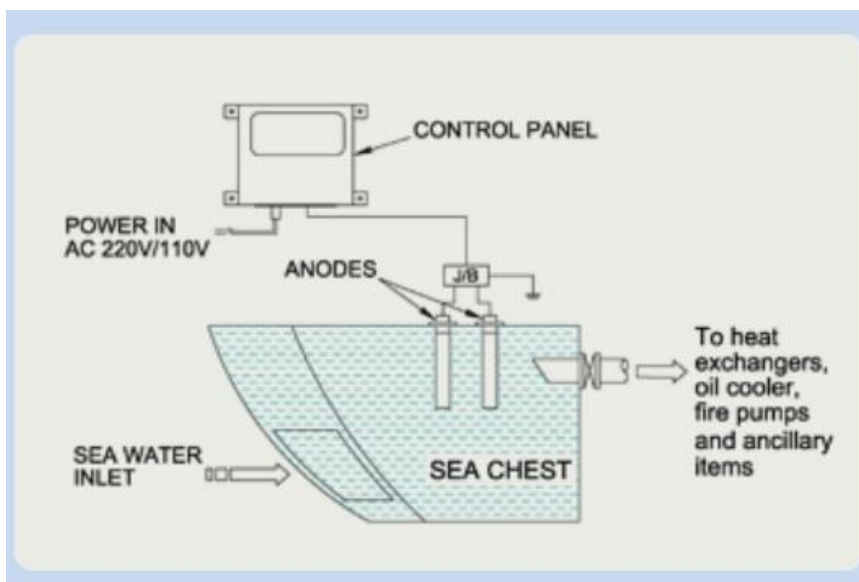
6.5. UREĐAJ ZA ZAŠTITU CJEVOVODA MORSKE VODE

Problem obraštanja nastaje kada dagnje i drugi niži oblici morskog života kao ličinke, ulaze u sustav cjevovoda i nastanjuju se na unutarnjoj površini cijevi gdje se množe i rastu. U najekstremnijim slučajevima cjevovodi morske vode mogu se začepiti, odnosno može doći suženja promjera cijevi čime narušavamo samu sigurnost broda. U drugim slučajevima, veoma slab protok morske vode može utjecati na samu učinkovitost motora pri čemu dolazi do povećanja potrošnje goriva. Cvjetanje organizama u cijevima može dovesti i do narušavanja prijelaza topline, odnosno nastaje pregrijavanje strojeva i uređaja te ono potpomaže ubrzanom razvoju korozije. Da bi izbjegli probleme koji mogu

nastati cvjetanjem i razvojem raznih organizama, danas se na brodu može naći sustav naziva MGPS (*Marine Growth Preventive System*). Prednosti korištenja sustava za sprječavanje obraštanja su:

- smanjuje potrošnju energije
- smanjuje troškove održavanja pumpi, ventila, cijevi, izmjenjivača topline
- poboljšava prijelaz topline kod izmjenjivača
- povećava životni vijek trajanja opreme i sustava.

Sam sustav sprječavanja nastajanja i razvoja raznih organizama se temelji na elektrolitskom principu koji se sastoji od anoda kroz koje potječe određena vrijednost struje. Anode su najčešće izrađene od bakra i aluminija a vrijednost struje određujemo pomoću kontrolnog panela. Anode su najčešće smještene u paru i nalaze su unutar usisne košare, odnosno u prostoru gdje se vrši usisavanje morske vode u sami cjevovod. Mogu biti smještene i u raznim tankovima a glavani cilj im je da budu u dodiru sa protokom morske vode. Bakreni sloj anode, prolaskom struje kroz njih u dodiru sa morskom vode proizvode ione, koje nosi sami protok mora u sustav cjevovoda. Čak i mala koncentracija proizvedenih iona može spriječiti razvoj i nastajanje organizama unutar sustava cjevovoda. Istovremeno, otapanjem sloja aluminija, stvaraju se ioni koji stvaraju antikorozivni sloj na unutrašnjoj strani cijevi [20]. Prikaz sustava protiv obraštanja nalazi se na slici 22.



Slika 22. Pojednostavljeni prikaz sustava protiv obraštanja [20]

6.5.1. Sustav kloriranja i elektrokloriranja (MPGS)

Klor je dobro poznati otrovni sastojak. Pokazano je da će 0,2-0,5 ppm-a kloriranja spriječiti nečistoće u moru na vrijeme. Više od 0,5 ppm-a može izazvati koroziju cijevovoda. Ostatak klora u tragovima osigurat će uništavanje svih organizama koji zagađuju sustav morske vode. Konstantno kloriranje je najbolja metoda za sigurno i učinkovito odstranjivanje organizama i kontrolu bakterija.

Sustav MPGS je zamišljen da sprječava prijanjanje morskih izraslina na unutrašnjim cijevima broda uz pomoć reakcije klorovih spojeva koji se proizvode kroz elektrolizu morske vode. Prvo, morska voda se uzima sa izlaza od jedne uobičajene crpke za morsku vodu ili pumpa za isključivu uporabu u MGPS-u te se dovodi u generatorsku komoru gdje se morska voda elektrolizira posebno dizajniranim elektrodama. Zatim se morska voda koja sadrži klorove spojeve ubrizgava u usisnu košaru kroz mlaznice kako bi se pomiješala s morskom vodom koja se usisava izvan broda. Time se sprječava da se morske izrasline prilježu za unutrašnjost brodske vode, uključujući usisnu košaru, cijevovode i izmjenjivače topline [20].

Proces protiv obraštanja temelji se na elektrolizi dijela natrijevog klorida (NaCl) koji se nalazi u morskoj vodi. Elektroliza se dobiva propuštanjem morske vode kroz generatorsku komoru koja sadrži elektrodu. Kemijske i elektrokemijske reakcije koje se događaju u komori izazivaju slijedeće:

- Na anodi nastaje slobodni klor
- Na katodi nastaju OH- ioni
- Oko anode uz reakciju OH- iona te Na+ iona i Cl₂ dobiva se natrijev hipoklorid

Pored ovih reakcija nastaju sekundarne reakcije zbog kationa prisutnih u morskoj vodi, poput magnezija i kalcija, koji tvore karbonate i hidrate. Otopina natrijeva hipokloritita koja napušta komoru za proizvodnju, postavlja se do točke ubrizgavanja klorida smještene na usisnim košarama kako bi se pomiješala s dolaznom morskom strujom. Tada aktivni klor koji se nalazi u otopini oksidira organske tvari koje se nalaze u morskoj vodi. Odrasli organizmi, npr. dagnje, mogu se oduprijeti učincima djelovanja klora zatvarajući se unutar svojih školjki. Iako se ne mogu hraniti, neće se nastaniti u okruženju u kojem postoji aktivni klor [20].

ZAKLJUČAK

Prilikom rada motora i pomoćnih uređaja javljaju se visoke temperature koje mogu uzrokovati toplinska naprezanja, što u krajnjem slučaju može dovesti do mehaničkih oštećenja. Kako bi se izbjegle visoke temperature i osigurao pouzdan rad motora, danas se primjenjuju određene vrste rashladnih sustava. Jedan od starijih vrsta je direktno, odnosno, protočno hlađenje. Prednost ove vrste hlađenja jednostavnost je uređaja, dok je glavni nedostatak agresivnost morske vode koja sadrži različite organske tvari i soli. Razvojem tehnoloških karakteristika samog broda i povećanjem snage porivnih strojeva uvodi se indirektni sustav hlađenja. Ovaj sustav dijeli se na konvencionalni i centralni sustav. Kod njega slatka voda cirkulira posebno za svaki pojedinačni sustav. Toplina se preko izmjenjivača predaje morskoj vodi koja odlazi van broda. Na starijim brodovima zastupljen je konvencionalni sustav koji se sastoji od jednog kruga slatke vode i jednog kruga morske vode. Glavna zadaća ovog sustava jest da morska voda oduzima toplinu slatkoj rashladnoj vodi, košuljici motora, stapova i rasprskaca. U današnje vrijeme najprimjenjiviji je centralizirani sustav koji se sastoji od jednog kruga morske vode i dva kruga slatke vode. Ovaj sustav osigurava minimalnu potrošnju energije. Za hlađenje svih komponenti glavnog motora i pomoćnih uređaja koristi se slatka voda, što mu je glavna prednost. Pomoću termostatskih ventila održavamo radnu temperaturu motora kako bismo izbjegli pothlađivanje i pregrijavanje koje dovodi do naprezanja materijala.

U rashladnim sustavima pojavljuju se određeni problemi poput kamenca, korozije i obraštanja. Oni nastaju zbog korištenja morske i slatke vode kao radnog medija. Kako bi izbjegli nastajanje ovih problema ili ublažili njihovo djelovanje, rashladnu slatku vodu trebamo kontrolirati i tretirati s propisanim aditivima. Prije samog tretiranja potrebno je vršiti određene analize, najčešće analizu nitrata, klorida i pH vrijednosti. Analiziranje se vrši jedan put tjedno ili šest puta mjesečno, a najčešći aditivi koji se koriste za sprječavanje tih problema su DIESELGUARD NB i ROCOR NB.

LITERATURA

- [1] <https://www.enciklopedija.hr/natuknica.aspx?ID=65109>, (pristupljeno 29.7.2020.)
- [2] Lalić, B.: *Autorizirana predavanja iz predmeta Brodski strojni sustavi*, Sveučilište u Splitu, Pomorski fakultet
- [3] Suzuki, T.: *Kurita Handbook of Water Treatment*, Kurita Water Industries Ltd, Tokyo, 1999.
URL: <http://217.12.113.98/Biblioteca/data/28/14/10/35.2.pdf>, (pristupljeno 21.7.2020.)
- [4] Alar, V.: *Kemijska postojanost metala*, Fakultet strojarstva i brodogradnje, Zagreb, 2015.
- [5] <https://strojarskaradionica.wordpress.com/2018/07/10/6-vrsta-korozije-na-metalnim-materijalima/>, (pristupljeno 22.7.2020.)
- [6] <http://www.recorr.eu/okoroziji.php>, (pristupljeno 23.7.2020.)
- [7] <https://zir.nsk.hr/islandora/object/pfos:982/preview>, (pristupljeno 23.7.2020.)
- [8] Lisak, T.: *Zaštitna svojstva emulzija za strojnu obradu*, Fakultet strojarstva i brodogradnje, Zagreb, 2013.
- [9] Šercer, D.: *Zaštita energetskog transformatora premazima*, Fakultet strojarstva i brodogradnje, Zagreb, 2016.
- [10] <https://nobel.ba/blog/svijet-bojlera/kamenac-kvar-bojlera-potrosnja-vode-87/>, (pristupljeno 24.7.2020.)
- [11] <https://www.wilhelmsen.com/product-catalogue/products/marine-chemicals/test-kits-and-reagents/water-test-kits/spectrapak-309/>, (pristupljeno 12.8.2020.)
- [12] Martinović, D.: *Brodski strojni sustavi*, Pomorski fakultet u Rijeci, Rijeka, 2015.
- [13] Komar, I.: *Autorizirana predavanja iz predmeta Brodski motori*, Sveučilište u Splitu, Pomorski fakultet
- [14] https://www.pfri.uniri.hr/web/dokumenti/uploads_nastava/20180214_103911_kralj_NA24.25.26BES.sspogonski.web.pdf, (pristupljeno 15.7.2020.)
- [15] K-Sim ERS L11 5L90MC – VLCC, Version MC90-V, *Operator's Manual Part 3 Machinery & Operation*, Kongsberg Maritime Doc.no.: SO-1342-G2, Dec. 2015
- [16] Ozretić, V.: *Brodski pomoćni strojevi i uređaji*, Split Ship Management d.o.o. – Split, Split, 1996.
- [17] <http://miv.hr/proizvodi/leptirasti-zatvaraci/> (pristupljeno 20.7.2020.)

- [18] https://www.fkit.unizg.hr/_download/repository/izmjenjivacitopline%5B1%5D.pdf,
(pristupljeno 12.8.2020.)
- [19] <https://www.pro-automatika.hr/swep-plocasti-izmjenjivaci-hrvatska/>, (pristupljeno
12.8.2020.)
- [20] <http://www.iccp-mgps.com/mgps/chlorination.html> (pristupljeno 4.8.2020.)

POPIS SLIKA

Slika 1. Prikaz određenih pH vrijednosti [2]	2
Slika 2. Djelovanje galvanske korozije [5].....	5
Slika 3. Progresivni gubitak materijala zbog erozije [6]	5
Slika 4. Korozija u procjepu [7]	6
Slika 5. Rupičasta korozija u cijevi [8].....	6
Slika 6. Mikrobiološki poticana korozija [9].....	7
Slika 7. Nakupina kamenca unutar cijevi [10]	8
Slika 8. Konvencionalni sustav hlađenja [13]	14
Slika 9. Sustav morske vode [15]	15
Slika 10. Sustav slatke vode [15]	16
Slika 11. Zasun ventil [2]	19
Slika 12. Zaporni ventil [2].....	20
Slika 13. Kuglasti ventil [2].....	21
Slika 14. Leptir ventil [17]	21
Slika 15. Zaporno-nepovratni ventil [2]	22
Slika 16. Nepovratno ravni ventil [2]	22
Slika 17. Nepovratni ventil s oprugom [2]	23
Slika 18. Prikaz spiralnog kućišta [16].....	24
Slika 19. Prikaz difuzorskog kućišta [16].....	24
Slika 20. Cijevni izmjenjivač [18].....	26
Slika 21. Pločasti izmjenjivač [19].....	26
Slika 22. Pojednostavljeni prikaz sustava protiv obraštanja [20].....	28

POPIS TABLICA

Tablica 1. Tablica za dodavanje aditiva ROCOR NB [2,11]	11
Tablica 2. Materijali za izradu određenih cjevovoda [2].....	18

POPIS KRATICA

°C	stupanj celzijev
PVC (engl. <i>Polyvinylchlorid</i>)	polivinil klorid
Cu (engl. <i>Copper</i>)	bakar
Ni (engl. <i>Access Nickel</i>)	nikal
Npr.	na primjer
Itd.	i tako dalje
ppm (engl. <i>Parts per million</i>)	jedan na milion
L	litra
%	postotak
H	vodik
O	kisik
MGPS (engl. <i>Marine growth preventive system</i>)	Sustav protiv obraštanja
NaCl	Natrijev klorid