

Mjerno-upravljački sustav centrale ribarice temeljen na PLC uređaju

Ostojić, Nikša

Undergraduate thesis / Završni rad

2020

Degree Grantor / Ustanova koja je dodijelila akademski / stručni stupanj: **University of Split, Faculty of Maritime Studies / Sveučilište u Splitu, Pomorski fakultet**

Permanent link / Trajna poveznica: <https://um.nsk.hr/um:nbn:hr:164:973758>

Rights / Prava: [In copyright](#) / [Zaštićeno autorskim pravom.](#)

Download date / Datum preuzimanja: **2024-07-05**

Repository / Repozitorij:

[Repository - Faculty of Maritime Studies - Split -
Repository - Faculty of Maritime Studies Split for
permanent storage and preservation of digital
resources of the institution](#)



UNIVERSITY OF SPLIT



**SVEUČILIŠTE U SPLITU
POMORSKI FAKULTET U SPLITU**

NIKŠA OSTOJIĆ

**MJERNO-UPRAVLJAČKI SUSTAV
CENTRALE RIBARICE TEMELJEN NA
PLC UREĐAJU**

ZAVRŠNI RAD

SPLIT, 2020.

**SVEUČILIŠTE U SPLITU
POMORSKI FAKULTET U SPLITU**

STUDIJ: BRODOSTROJARSTVO

**MJERNO-UPRAVLJAČKI SUSTAV
CENTRALE RIBARICE TEMELJEN NA
PLC UREĐAJU**

ZAVRŠNI RAD

**MENTOR:
dr. sc. Joško Šoda**

**STUDENT:
Nikša Ostojić
(MB:0243061804)**

SPLIT, 2020.

SAŽETAK

Ovaj rad obrađuje automatizaciju malih brodova – ribarica. Ribarski brod ili ribarica namijenjen je i opremljen za ulov ili lov i obradu ribe ili drugih živih bića iz mora ili s morskog dna. Dimenzije broda i tehničke karakteristike ribarice propisuju pravila za statutarnu certifikaciju ribarskih brodova. U pravilima se navode i zahtjevi za automatizacijom.

Za automatizaciju se koristi programibilni logički kontroler (PLC) koji je postao temelj današnje moderne industrije i automatizacije. Programibilni logički kontroleri (PLC) unaprijedili su sustav upravljanja te su zamijenili dosadašnji sustav koji je bio baziran na elektromehaničkim relejima. Programska potpora rada je realizirana u programskom paketu LOGO Comfort V8.

KLJUČNE RIJEČI: Ribarica, PLC, Brodski sustavi

ABSTRACT

This study deals with the automatization of small fishing-type vessels. A fishing vessel (often referred to as a fishing trawler) is designed to catch and/or process fish or other organisms from the sea and/or seabed. The fishing vessel's dimensions and technical characteristics are determined by the rules for statutory classification of fishing vessels. The rules also encompass automatization requirements.

Automatization is performed by the means of a programmable logic controller (PLC), which has become a staple of modern industry and automatization. PLCs have improved system management and have replaced the previous system, which was based on electromechanical relays. The study's programming support was performed using the LOGO Comfort V8 programming suite.

KEY WORDS: Fishing vessel, PLC, Ship systems

SADRŽAJ

1. UVOD	1
2. OPĆENITO O RIBARICAMA	2
3. SUSTAV AUTOMATIZACIJE NA BRODOVIMA.....	4
3.1. ANALOGNO DIGITALNA KOVERZIJA.....	5
3.2. MJERNI ČLANOVI.....	6
3.3. IZVRŠNI ČLANOVI.....	8
3.4. PLC - PROGRAMABLE LOGIC CIRCUITS	9
3.4.1. RAD NA PLC UREĐAJU.....	11
3.4.2. STRUKTURA MEMORIJE.....	12
3.4.3. ORGANIZACIJSKI BLOKOVI.....	12
3.4.4. FUNKCIJSKI BLOKOVI	13
3.4.5. FUNKCIJE.....	13
3.4.6. PODATKOVNI BLOKOVI.....	13
3.4.7. LADDER DIJAGRAM	13
3.4.8. DIJAGRAM FUNKCIJSKIH BLKOVA	13
3.4.9. KOMUNIKACIJA	14
3.5. SIEMENS LOGO!	14
3.6. SCADA SUSTAVI	16
3.7. VRSTE MJERNIH UREĐAJA NA BRODU.....	17
3.7.1. ULAZNE ZNAČAJKE	18
3.7.2. IZLAZNE ZNAČAJKE	18
3.7.3. PRIJENOSNE ZNAČAJKE.....	19
3.7.4. POUZDANOST	20
3.7.5. SKLAD S OKOLINOM.....	20
3.8. MJERNICI TEMPERATURE	20
3.9. MJERNI PRETVORNICI SILE	23
3.10. MJERNI PRETVORNICI MOMENTA.....	25
3.11. MJERAČI RAZINE	27
3.12. MJERAČI BROJA OKRETAJA MOTORA	28
3.13. MJERAČI TLAKA.....	28

4. MJERNO-UPRAVLJAČKI SUSTAV CENTRALE RIBARICE	
TEMELJEN NA PLC UREĐAJU.....	32
4.1.1. RELEJI :	32
4.1.2. MJERENJE NAPONA	35
4.1.3. MJERENJE STRUJE	37
4.1.4. MJERENJE TEMPERATURE.....	38
4.1.5. MJERENJE RAZINE.....	39
4.1.6. MJERENJE TLAKA	40
5. ZAKLJUČAK	42
LITERATURA	43
POPIS SLIKA	44
POPIS TABLICA.....	45

1. UVOD

Predmet rada je automatizacija malih brodova (ribarice). Ribarski brod ili ribarica namijenjen je i opremljen za ulov ili lov i obradu ribe ili drugih živih bića iz mora ili s morskog dna. Dimenzije broda i tehničke karakteristike ribarice propisuju pravila za statutarnu certifikaciju ribarskih brodova. U pravilima se navode i zahtjevi za automatizacijom.

Automatizacija brodskih strojeva, uređaja i procesa svakim danom je zahtjevnija s tendencijom potpune automatizacije upravljanja i vođenja svih brodskih procesa. Brod sadrži niz različitih procesa, strojeva i uređaja, koji su predmetom automatizacije. Automatizacija brodskih procesa doprinosi njihovoj boljoj učinkovitosti, smanjivanju troškova održavanja i posade, produljenju eksploatacijskog vijeka broda i niz drugih prednosti.

Cilj rada je predstaviti automatizaciju malih brodova, na primjeru ribarice. U radu će se pojasniti karakteristike ribarice te se teorijski obrazlaže pojam automatizacije na brodu, kao i njegova implementacija.

2. OPĆENITO O RIBARICAMA

Ribarski brod je namijenjen i opremljen za ulov ili lov i obradu ribe ili drugih živih bića iz mora ili s morskog dna čija je duljina veća od 12 metara, i veća bruto tonaža od 15. Svi novi ribarski brodovi i svi postojeći ribarski brodovi kod kojih se vrši ugradnja novog porivnog stroja, duljine veće od 12 metara moraju imati mogućnost daljinskog nadzora i upravljanja porivnih i ostalih strojeva u službi (oznaka automatizacije "AUT3") i moraju udovoljiti sljedećim zahtjevima:

1. Strojarnica mora imati strojeve i sustave koji su predviđeni za rad bez lokalnog nadzora. Dopuštaju se kratkotrajna posluživanja koja nisu česta i koja se rade u razmacima ne kraćim od četiri sata.
2. Glavni i pomoćni strojevi s unutarnjim izgaranjem moraju biti izvedeni s pomoćnim uređajima privješanim na samom stroju.
3. Udaljenosti i način komuniciranja između kormilarnice i strojarnice su takvi da omogućuju lako posluživanje i nadgledanje rada stroja i brzo otkrivanje grešaka.
4. Snaga svih strojeva ne prelazi 1500 kW [1].

Ribarski brod je određen i specijalno opremljen za lov ribe, preradu ribe na moru i prijevoz ribe. Osnovna karakteristika ribarskog broda je obavljanje istovremeno dva zadatka: plovidbu i ribolov. Za sve manje ribarske brodove istodobna dvostruka djelatnost, plovidba i ribolov, ima za posljedicu da se brodskom pogonskom uređaju i pomoćnim uređajima u eksploataciji ne može posvećivati toliko pažnje kao u eksploataciji ostalih tipova brodova. Tome treba dodati da se ribolov vrlo često obavlja u krajnje nepovoljnim vremenskim uvjetima, tako da je brod izvrgnut velikim habanjima i naprezanjima [4].

Još jedna bitna karakteristika ribarskih brodova je visoka relativna brzina pa se ribarski brodovi ubrajaju u brze brodove. Kako bi mogli postići relativno velike brzine, ribarski brodovi moraju imati i relativno snažne pogonske strojeve. Za razliku od ostalih tipova brodova, ribarski brodovi nemaju ni stalan gaz ni stalan trim. I gaz i trim ribarskog broda se neprekidno mijenjaju, ovisno o tome koliko se vremena brod nalazi u ribolovu, tj. koliko je potrošio goriva i ostalih zaliha i koliko je ulovio ribe. Stalne promjene gaza i trima broda imaju za posljedicu da se stalno mijenjaju otpor broda, opterećenje propelera, stabilitet i maritimna svojstva broda [4].

S obzirom na otpor, najpovoljniji gaz ribarskih brodova iznosi približno $1/3$ širine broda. Upliv gaza na otpor je malen, pa odstupanja od optimalne vrijednosti nemaju značajnijeg odraza na otpor. Otpor ribarskog broda ovisi prvenstveno o otporu valova, tj. o onom dijelu ukupnog otpora na koji utječe forma brodskog trupa. To je posljedica velike relativne brzine broda i tupih forma trupa, karakteriziranih malim omjerom dužine i istisnine [4].

Što se tiče propulzije, ribarica velika većina ih plovi dvjema vrlo različitim brzinama. Pri odlasku i povratku s ribolova brodovi razvijaju maksimalnu moguću brzinu, a za vrijeme samog ribolova plove nekom malom brzinom. Ovome treba dodati da se brzina i opterećenje propelera ribarskog broda i inače znatno mijenjaju uslijed velikih promjena u otporu broda izazvanih čestim promjenama istisnine i trima broda. Zbog navedenih različitih režima rada, koji su kod ribarskog broda neizbježivi, nastaje posebna poteškoća pri rješavanju sistema propulzije i propelera [4].

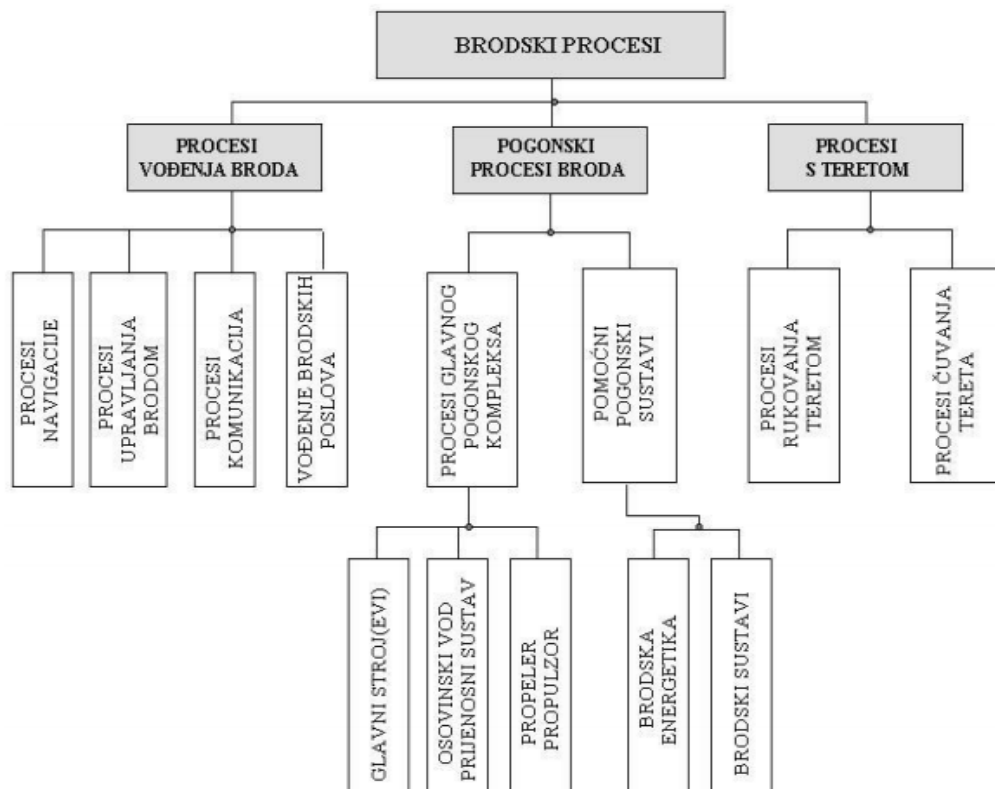
Danas većini ribarskih brodova za pogon služe dizel motori. Da bi se spriječilo preopterećenje motora i da bi se osigurao što ekonomičniji pogon, u posljednje vrijeme se na ribarskim brodovima sve više primjenjuju propeleri s prekretnim krilima, jer se takav propeler može prilagoditi različnim uvjetima opterećenja a da pogonski motor zadržava optimalni režim rada. Ako je na ribarskom brodu dizel-motor vezan direktno ili preko jednostupanjskog reduktora na običan propeler, za brodove koji ribare povlačenjem mreža propeler se projektira slično kao za tegljač, tj. projekt predstavlja kompromis između dva ekstremna slučaja: slobodne plovidbe maksimalnom brzinom i vuče u plovidbi nekom određenom nižom brzinom [4].

3. SUSTAV AUTOMATIZACIJE NA BRODOVIMA

Automatizacija brodskih strojeva, uređaja i procesa iz dana u dan postaje sve obuhvatnima i kompleksnija s tendencijom potpune automatizacije i integracije funkcija upravljanja i vođenja svih brodskih procesa - koncept OMBO (eng. *one man on bridge only*). Tome prvenstveno doprinosi razvoj mikroelektroničke i informatičke tehnologije i mogućnosti što ih pružaju glede optimiziranja upravljanja, povećanja pouzdanosti i raspoloživosti sustava, te uvećanja njihove učinkovitosti tijekom eksploatacije [2].

Brod, kao autonomni i vrlo složeni dinamički sustav, sadrži niz različitih procesa, strojeva i uređaja, koji su predmetom automatizacije. Automatizacija brodskih procesa doprinosi njihovoj boljoj učinkovitosti, smanjivanju troškova održavanja i posade, produljenju eksploatacijskog vijeka broda i niz drugih prednosti [2].

Temeljna klasifikacija brodskih procesa u području automatizacije mogla bi se obaviti kao što je pokazano na slici 1.



Slika 1. Klasifikacija brodskih procesa [2]

Sustav (engl. *system*) je cjelina koju čine komponente međusobno povezane tako da ostvaruju funkcionalnost sustava. Pod pojmom sustav podrazumijeva se dinamički tehnički

sustav. Upravljanje (engl. *control*) je djelovanje subjekta upravljanja na objekt upravljanja kao posljedica njegovog nezadovoljstva stanjem i ponašanjem objekta. Automatika (engl. *automatics, control engineering*) je znanstvena i stručna grana tehnike koja se bavi izučavanjem, projektiranjem i izvedbom sustava automatskog upravljanja, bez obzira o kojim se načinima upravljanja radi [3].

3.1. ANALOGNO DIGITALNA KOVERZIJA

Analogno-digitalni (A/D) pretvarač (konvertor) služi da informaciju o nekoj veličini prikazanu u obliku amplitude ulaznog signala (napona ili struje) izrazi u obliku binarnog broja – digitalnog podatka potrebnog za prikaz na digitalnom instrumentu ili za obradu digitalnim računalom. Ulazni analogni signal se diskretizira po amplitudi i vremenu. Najmanja diskretna vrijednost digitalni korak koju može razlikovati izlaz A/D konvertora predstavlja rezoluciju, kvantizaciju ili korak kvantizacije. Rezolucija ovisi o relativnoj vrijednosti najmanje značajnog bita (LSB) prema maksimalnom iznosu ulaznog signala, odnosno o broju bita registra za prikaz izlaznog digitalnog podatka [5].

Raspon digitalnog izlaznog podatka ovisi samo o broju bita izlaznog registra konvertora i ne ovisi o rasponu (području) ulaznog signala. Međutim, diskretni korak konvertora ovisi i o rasponu ulaznog signala, pa npr. za ulazni signal u području od -10 V do $+10\text{ V}$ i 8-bitni A/D konvertor on iznosi $dU = (U_{\max} - U_{\min}) / (2^N - 1)$; gdje je N broj bitova. Dakle, točnost konverzije ovisi ne samo o rezoluciji konvertora, već i odabranom području konverzije ulaznog signala [5].

Vrijeme za konverziju ulaznog analognog podatka u izlazni digitalni podatak poželjno je da bude što kraće, jer se time i greška zbog diskretizacije po vremenu smanjuje (suvremeni A/D konvertori imaju brzinu uzorkovanja – diskretizacije po vremenu i do nekoliko stotina tisuća u sekundi, a posebne izvedbe i milijune). Odabir perioda odnosno frekvencije uzorkovanja (diskretizacije) ulaznog analognog - kontinuiranog signala više je nego važan [5].

Minimalni zahtjev postavlja Nyquist - Shanonov teorem, po kojem frekvencija uzorkovanja signala mora biti najmanje dvostruka veća od gornje granične frekvencije signala. Što je veća frekvencija uzorkovanja (manji period), to je moguća bolja rekonstrukcija. Brzina konverzije i rezolucija po amplitudi dvije su osnovne karakteristike A/D konvertora. Postoje brojne razne izvedbe A/D konvertora. Jedna od čestih izvedbi koristi princip tzv. sukcesivne aproksimacije [5].

3.2. MJERNI ČLANOVI

Mjerni član sastoji se od mjernog osjetila (engl. *sensor*) i mjernog pretvarača (engl. *transducer*), i zadužen je za mjerenje regulirane veličine [5]. Mjerenje je uspoređivanje stanovite kakvoće, pojave ili tvorevine s odabranom isto takvom usporednom kakvoćom, pojavom ili tvorevinom. Tehnika mjerenja i mjerni instrumenti razvijali su se paralelno s općim razvojem fizike. Kako bi se mjerena veličina (tlak, temperatura,...) mogla točno odrediti i usporediti s nekom referentnom vrijednošću, postoje uređaji koji pretvaraju vrijednost takve veličine u oblik razumljiv čovjeku, ili signal koji je pogodan za daljnju obradu u uređajima automatike, dakle fizikalna vrijednost mjerene veličine se pretvara u električnu veličinu [5].

U regulacijskoj tehnici neophodna su mjerenja jer se veličinu koju se ne može mjeriti ne može ni regulirati. Podatak koji se dobiva mjerenjem treba ponekada pretvoriti u fizikalnu veličinu koja se može obrađivati i prenositi. Zbog toga mjerni članovi imaju više funkcija unutar regulacijskog kruga. Kada se govori o mjernim članovima obično se posebno govori o:

- mjernim osjetilima;
- mjernim pretvaračima;
- mjernim pojačalima;
- daljinskom prijenosu signala [6]

Mjerni član se koristi pri mjerenju regulirane veličine. Mjerni član u regulacijskom krugu ima više elemenata. Elementi mjernog člana su: mjerno osjetilo, mjerni pretvornik, signalni pretvornik, mjerno pojačalo i sklop za prilagodbu signala zbog prijenosa na daljinu. Ulaz u mjerni član je nemjerljiva fizikalna veličina, pa je potreban senzor (osjetilo) da se dobije mjerljivu fizikalnu veličinu.

Uloga mjernog pretvornika je da mjerljivu fizikalnu veličinu pretvori u signal. Signal je standardizirana fizikalna veličina. Senzori ostvaruju mehaničku, električnu ili neku drugu pojavu vezanu uz procesne veličine koje mjere. Pretvornik pretvara ove mjerljive pojave u signale koji se mogu prenositi. Mjerni član mora imati barem senzor i mjerni pretvornik, a ostali elementi dodaju se po potrebi [5].

Za upotrebu mjernih osjetila u regulaciji najvažnije osobine su: osjetljivost, selektivnost, jednostavnost, brzina, pouzdanost i niska cijena. Kod projektiranja regulacijskog kruga (sustava upravljanja) treba uzeti u obzir sljedeće parametre mjernog člana:

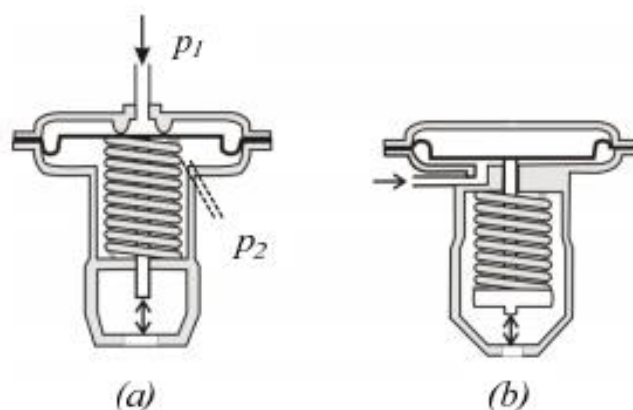
- Visoku točnost. Niska pogreška sustava u pravom smislu te riječi, tj. najmanji pomak, linearni izlaz, niska histereza i precizno baždarenje.
- Visoku preciznost. Niska varijabilnost, niski šum, dobra ponovljivost i čist signal.
- Širok dinamički opseg. Uređaji mogu odgovarati na promjenjive veličine preko širokog mjernog opsega.
- Visoku osjetljivost. Mjerni uređaj može reagirati na mali ulazni signal i proizvesti koristan izlazni signal.
- Visoku rezoluciju. Mjerni uređaj može razlikovati i otkriti male promjene u mjerenim promjenjivim veličinama.
- Brzi odziv. Brza reakcija i minimalno vrijeme kašnjenja dok se ne promjeni mjerena promjenjiva veličina.
- Visoku pouzdanost. Što manje kvarova i robustan rad u gruboj procesnoj okolini.
- Nisku cijenu koštanja. U tijeku korištenja znači niska efektivna cijena koštanja u odnosu na karakteristike, na vijek trajanja i na druge mogućnosti [7].

Mjerna osjetila se mogu proizvoljno podijeliti na mjerna osjetila za mehaničke, procesne i električne veličine [7].

3.3. IZVRŠNI ČLANOVI

Na temelju postavnog signala koji se dobije od regulacijskog člana, izvršni član djeluje na tok energije ili materije. Izvršni član se sastoji od postavnog pogona, što je obično neki motor, i od postavnog člana, što je obično neki ventil. Postavni pogon može raditi kontinuirano ili ne kontinuirano, tj. samo s dva izlazna položaja (otvoren ili zatvoren). Prema vrsti energije razlikuju se električne, pneumatske i hidraulične postavne pogone, ali ima i kombiniranih (elektropneumatski, elektrohidraulični, pneumohidraulični) [7].

Pneumatski postavni pogoni (aktuatori) pretvaraju tlak zraka u mehaničko gibanje. Postoje dva osnovna tipa: klipni radijalni postavni pogoni (membrana ili cilindar) i rotacijski postavni pogoni. Klipni i rotacijski postavni pogoni (aktuatori) su funkcionalno slični odgovarajućoj varijanti hidrauličnih aktuatora. Najčešći tip klipnog radijalnog pneumatskog postavnog pogona je membranski motor prikazan na slici 2. [7]



Slika 2. Pneumatski postavni pogon - membranski motor [7]

Drugi tip pneumatskog postavnog pogona je klipni motor ili cilindar kao što je prikazano na slici 2. Dvoradni pneumatski cilindar ostvaruje koristan rad u oba hoda, u hodu naprijed i natrag. Jednoradni cilindar vrši rad samo u jednome smjeru. Napajanje sa stlačenim zrakom se vrši samo s jedne strane, a vraćanje se izvodi pomoću opruge ili neke druge sile. Pneumatski cilindri su dostupni u raznim oblicima i veličinama [7].

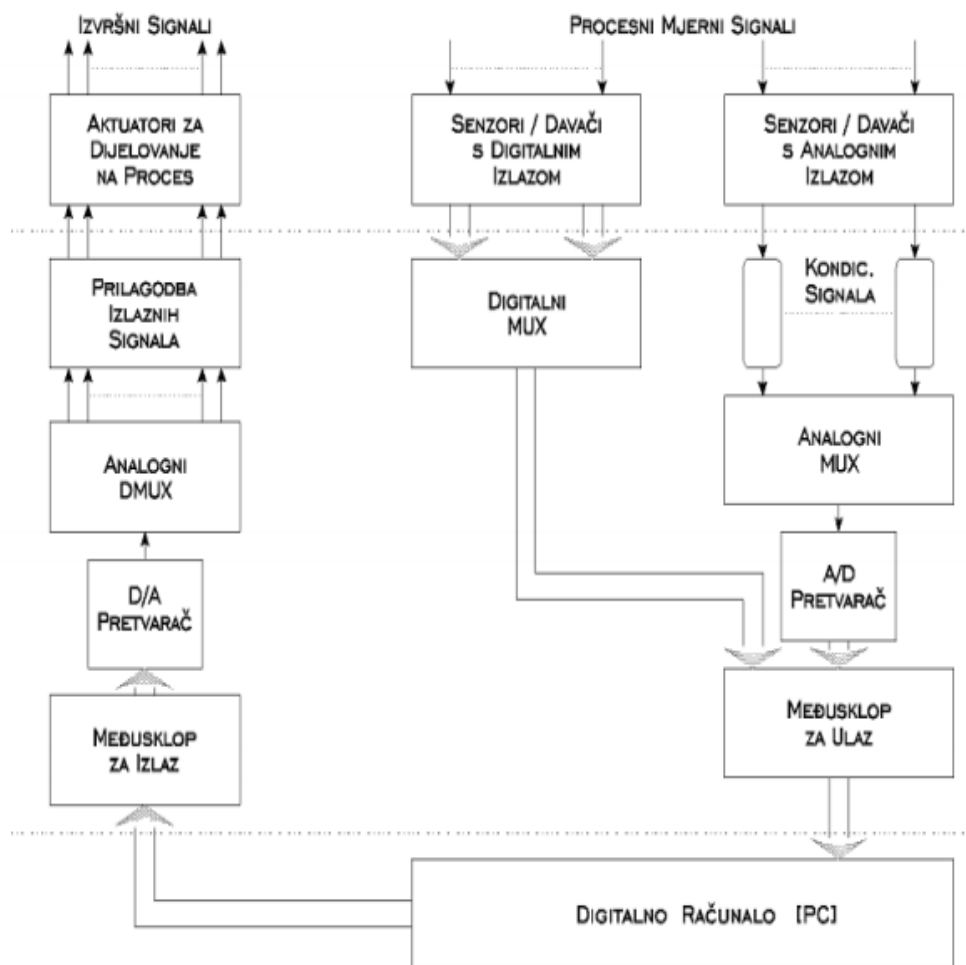
Elektromotori često djeluju i kao pojačala i kao postavni pogoni. Osnovni im je nedostatak što su, zbog mase armature i induktivnosti namota, tromi. Imaju malu snagu po jedinici obujma i nemaju primjenu ako je važna težina uređaja. Od raznih tipova elektromotora, u tehnici regulacije, dolaze u obzir prije svega sinkroni motori, jer se kod njih može lako upravljati brojem okretaja. Često se izvodi i dvofazni asinkroni motor [7].

Solenoid je jednostavni elektromagnetski uređaj koji pretvara električnu energiju direktno u mehaničko gibanje, ali ima jako kratak pomak (dužinu gibanja) koji ograničava njegovu primjenu. Svi solenoidi imaju brz odziv, pouzdani su, jeftini, robusni i ne iskre [7].

U većini je slučajeva postavni član ventil koji upravlja tokom energije ili tokom materije. Pored mehaničkih ventila, koji upravljaju protokom ulja, vode, zraka, itd., postoje i "električni ventili" (diode, tranzistori, tiristori, magnetska pojačala, itd.) koji upravljaju tokom električne struje. Kod parne turbine protok pare se regulira pomoću igle koja ulazi u otvor mlaznice; dok se recimo kormilom podešava smjer kretanja broda [7].

3.4. PLC - PROGRAMABLE LOGIC CIRCUITS

Danas je nezamisliv suvremen sustav upravljanja i nadzora procesa bez programibilnih elektroničkih komponenti i sklopova. PLC (engl. *programmable logic circuits*) programibilni elektronički sklopovi i sustav je modul za prihvatanje i kondicioniranje ulaznih signala s mjernih davača, kartica za formiranje izlaznih signala za aktuatore je PLC sklopova, digitalnih regulatora, mikrokontrolera, mikroprocesora, mikroracunala, digitalnih računala, PC računala, sve do LAN (engl. *Local Area Network*) mreža. Ovi sklopovi čine HW (eng. *hardware*) platformu za odgovarajuće SW (eng. *software*) module i programe s kojima se rješava većina zadataka akvizicije, obrade i prezentacije podataka - informacija, nadzora, dijagnostike i upravljanja sustava i procesa. Na slici 3. Je prikazan koncept i osnovne komponente povezivanja procesa kao objekta upravljanja (najčešće je to sustav kontinuirane - analogne prirode) s digitalnim računalom (sustav diskretne prirode) [2].



Slika 3. Povezivanje analognog procesa s digitalnim računalom [2]

Iz procesa se s mjernih davača - senzora, dobivaju signali različitog tipa i veličina pa ih je pomoću odgovarajućih ulaznih sklopova kartica, potrebno prihvatiti i prilagoditi za ulaz u PC radi obrade. Nadalje, nakon obrade u računalu mogu se generirati izlazni - upravljački signali za djelovanje na proces, koje je potrebno prilagoditi zahtjevima procesa. Ulazni i izlazni signali su električni naponski ili strujni signali različitog tipa i to: analogni (kontinuirani), binarni (1-0)(ON-OFF), impulsni i digitalni. Svi navedeni signali se prilagode i pretvaraju u digitalni oblik da bi se mogli koristiti u digitalnom računalu. Ovdje se obavlja daljnja obrada signala, formiraju algoritmi upravljanja, te daju upravljački signali za proces odnosno objekt upravljanja. Dakle, u računalu se softverskim modulima rješavaju ključne zadaće nadzora i upravljanja zadanog procesa [2].

3.4.1. RAD NA PLC UREĐAJU

Rad PLC uređaja temeljen je na programu koji donosi odluke na temelju ulaznih vrijednosti. Tri glavne komponente od kojih se sastoji svaki PLC uređaj, a to su:

- 1) ulazi,
- 2) CPU (centralna procesorska jedinica) i
- 3) izlazi. CPU predstavlja procesor koji provodi upute programa koje su smještene u memoriji.

Ulazi služe kao priključci za periferne uređaje, npr. senzore, tipkala, prekidače i ostale industrijske komponente. Gore opisano praćenje stanja ulaznih vrijednosti se odnosi na očitavanje vrijednosti stanja uređaja koji su spojeni na te ulaze, kao i na pohranu vrijednosti u memoriju. Izlazi služe kao priključci za periferne uređaje čijim radom i aktivnostima upravlja program PLC uređaja. Izlazni uređaji mogu se sastojati od sirena, elektromotora, pneumatskih uređaja i sličnih industrijskih komponenti.

Rad se odvija kroz četiri faze koje se kontinuirano izvršavaju slijedom. U nastavku su redoslijedno navedene i objašnjene faze izvršavanja.

1. Očitavanje vrijednosti – Očitavanje stanja ulaznih perifernih uređaja te pohrana stanja u memoriju.
2. Izvršavanje programa – Izvršavanje programske logike po korisnički definiranom programu.
3. Postavljanje izlaznih vrijednosti – Stanjem spojenih uređaja upravlja se putem reguliranja vrijednosti napona na izlaznim priključcima.
4. Održavanje unutarnjih procesa – Unutarnji procesi predstavljaju procese operativnog sustava poput dijagnostike, upravljanja vremenom i sl.

Dimenzije (mm)	90 x 100 x 75
Radna memorija	50 kB
Podatkovna memorija	1 MB
Trajna memorija	10 kB
Digitalni ulazi	8
Digitalni izlazi	6
Analogni ulazi	2
Broj <i>ethernet</i> priključaka	1

Tablica 1 Tehničke karakteristike S7-1200 uređaja

3.4.2. STRUKTURA MEMORIJE

Memoriju unutar PLC uređaja moguće je sagledati na dva načina: prema blokovima namijenjenim izvršavanju programa te prema namjeni. Blokovi memorije mogu se podijeliti na organizacijske, funkcijske i podatkovne blokove te funkcije (Programming Guideline for S7-1200/1500, 3. General Programming, str. 27). Prema namjeni se memorija može podijeliti na radnu, podatkovnu te trajnu memoriju. Namjena podatkovne memorije jednaka je namjeni RAM-a (radne memorije) memorije u osobnim računalima. Podatkovna memorija namijenjena je pohrani podataka samo tijekom rada uređaja, za razliku od trajne memorije koja čuva pohranjene vrijednosti čak i nakon prestanka napajanja. [12][13]

3.4.3. ORGANIZACIJSKI BLOKOVI

Organizacijski blokovi (en. organization block) predstavljaju sučelje koje povezuje korisnički program i operativni sustav. OB-ovi (organizacijski blokovi) sadrže FB-ove (funkcijske blokove) i FC-ove (funkcije) te određuju tijek izvršavanja funkcija i instrukcija unutar programa (Programming Guideline for S7-1200/1500, 3.2.1 Organization blocks (OB), str. 37). Operacijski sustav u drugoj fazi radnog ciklusa izvršava operacijske blokove. [12] [13]

3.4.4. FUNKCIJSKI BLOKOVI

Funkcijski blokovi (engl. function block) predstavljaju one dijelove programa koji sadrže FB blokove, FC blokove i reference na varijable koje predstavljaju ulazne i izlazne parametre funkcija. Varijable se nalaze u DB-ovima (podatkovnim blokovima), tj. blokovima na koje se pozivaju funkcijski blokovi. [12] [13]

3.4.5. FUNKCIJE

FC blok predstavlja funkcije (engl. function) kojima nije dodijeljen trajni memorijski prostor za varijable. Sve varijable unutar funkcije brišu se iz privremene memorije nakon prestanka izvršavanja funkcije. [12] [13]

3.4.6. PODATKOVNI BLOKOVI

DB blokovi su dijelovi memorije koji pohranjuju varijable koje su potrebne za izvršavanje programa. Razlikuju se globalni podatkovni blokovi (engl. data block), čijim varijablama imaju pristup svi blokovi te instancirani blokovi. Instancirani blokovi mogu biti dodijeljeni i određenim funkcijama i funkcijskim blokovima. [12] [13]

3.4.7. LADDER DIJAGRAM

Ladder dijagram je programski jezik koji je sastavljen od dijagrama koji predstavljaju relejnu logiku, tj. povezanost između sklopki i potrošača. Za sklopke je moguće stanje 0 ili 1, što određuje stanje otvorenosti ili zatvorenosti strujnog kruga. Dijagramom se ostvaruju logičke funkcije koje potječu iz Booleove algebre (Bolton, 2009). U kontekstu PLC uređaja su sklopke definirane kao bitovi u memoriji koji predstavljaju stanje otvoren/zatvoren, a potrošači predstavljaju izlazne priključke uređaja. [12] [13]

3.4.8. DIJAGRAM FUNKCIJSKIH BLOKOVA

Dijagram funkcijskih blokova je programski jezik koji prikazuje međusobnu povezanost funkcijskih blokova kao dijagram. U ovom prikazu svaki funkcijski blok predstavlja funkciju i veze s ostalim funkcijama, a te veze predstavljaju ulazne i izlazne parametre funkcija. [12] [13]

3.4.9. KOMUNIKACIJA

Profinet je standard za komunikaciju industrijskih uređaja i temelji se na protokolu TCP/IP18 (protokol kontrole prijenosa podataka), isto kao i Ethernet19 s kojim je kompatibilan te sposoban za komunikaciju. Razlika između Profineta i Etherneta leži najviše u brzini razmjene podataka i sveukupnoj stabilnosti. Za razliku od Etherneta, Profinet je sposoban za ostvarivanje komunikacije u stvarnom vremenu, bez odgode. [12] [13]

3.5. SIEMENS Logo!

LOGO! je univerzalni logički modul, proizvod tvrtke Siemens i sadržava:

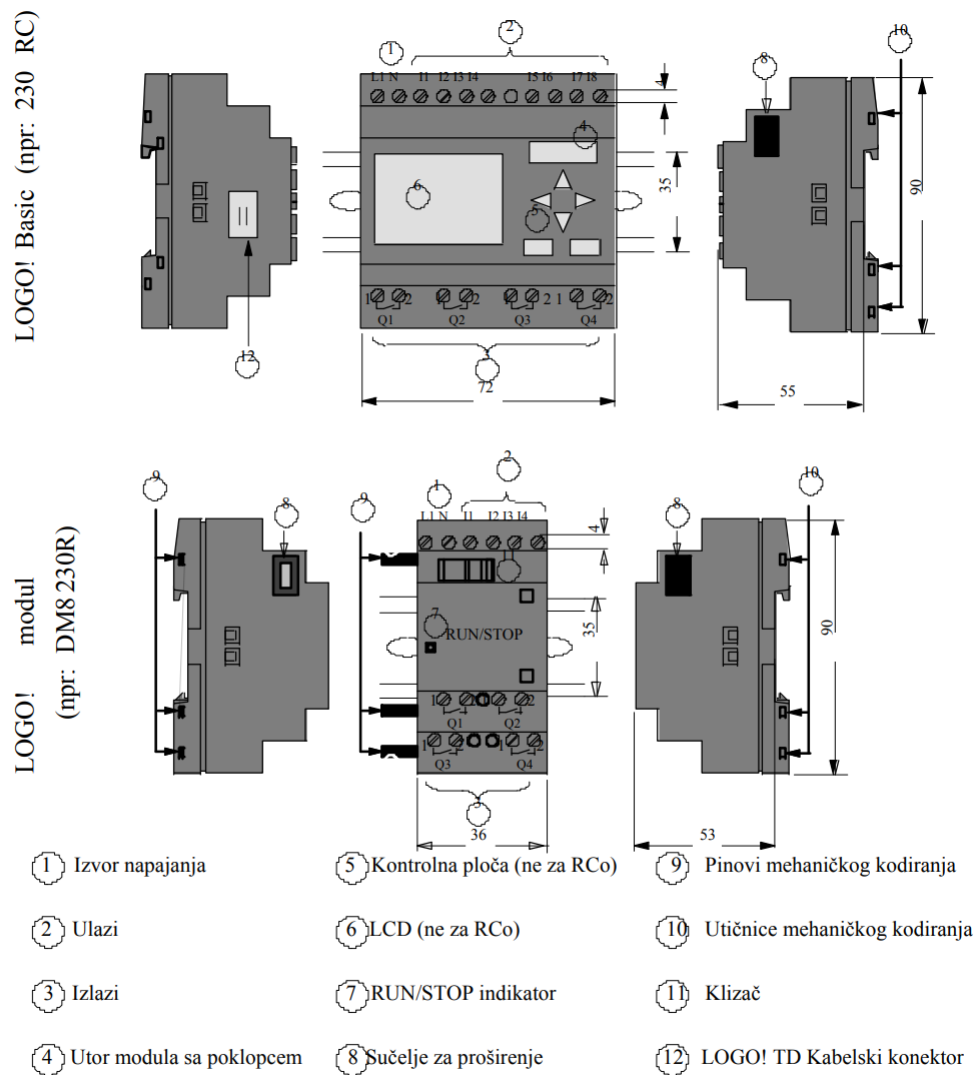
- Kontrole
- Operatorsku i pokaznu ploču sa pozadinskim osvjetljenjem
- Napajanje
- Sučelje za module za proširenje
- Sučelje za memorijske, baterijske, kombinirane memorijsko/baterijske kartice ili

PC kabel

- Sučelje za opcionalni modul tekstualnog pokazivača (TD)
- Pre-konfigurirane standardne funkcije kao što su on- i off- kašnjenja, impulsni

relej i softversku sklopku

- Mjerače vremena
- Digitalne i analogne zastavice
- Ulaze i izlaze u skladu sa vrstom uređaja [8]



Slika 4 Struktura Logo uređaja [12]

LOGO! Softver nudi idealno individualno programiranje za implementaciju jednostavnih zadataka automatizacije u industriji i građevinskoj tehnologiji.

Jednostavan softver za stvaranje programa na PC-u za jednostruki i mrežni način. Nadalje, moguće je prebacivanje programa u tzv. funkcijskom blok dijagramu načinu programiranja (FBD) ili ljestvičnom (LD). Testiranje, simulacija, internetsko testiranje i arhiviranje programa za prebacivanje što čini LOGO! primjenjivim u svim fazama projektiranja i testiranja. Profesionalna dokumentacija pomoću širokog spektra funkcija komentiranja i ispisa softver čini fleksibilnim.

Lako i brzo podešavanje omogućava stvaranje korisničkih programa odabirom odgovarajućih funkcija i njihovim povezivanjem pomoću povuci i ispusti metode.

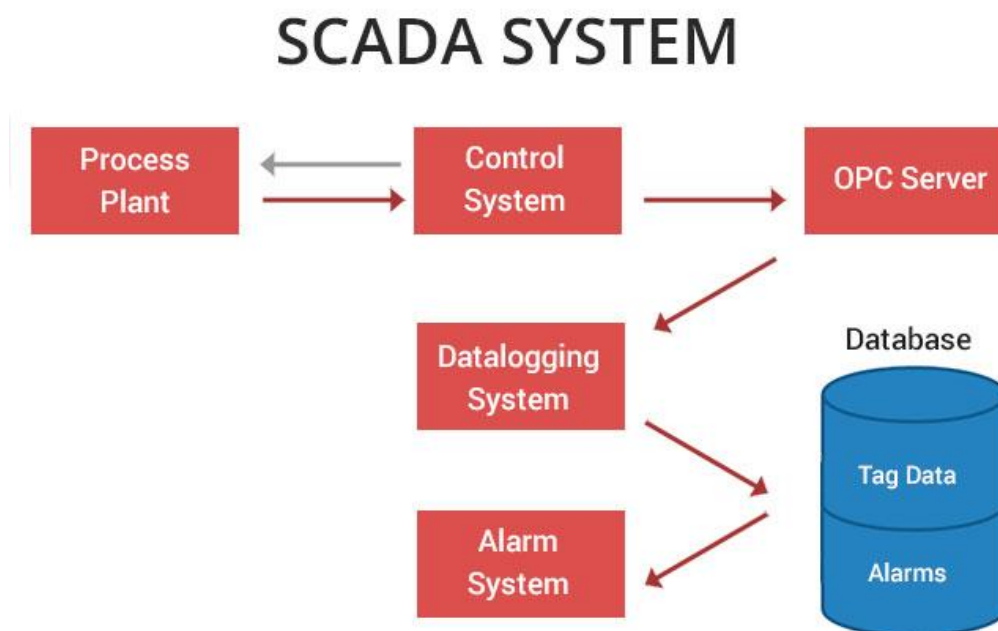
Automatska konfiguracija komunikacije i prikaza u mrežnom prikazu. U mrežnom prikazu može se prikazati do 16 čvorova. Do tri programa mogu se prikazati jedan pored drugog. U mrežnom načinu može se „povući“ signale iz jednog programa u drugi pomoću povuci i ispusti.

Korisno je korak po korak programiranje uz simulaciju i testiranje na računalu izvan mreže. Ovakav pristup sprječava dugotrajno rješavanje problema u cijelom programu. [9]

Kratka vremena konfiguracije ostvaruju se stvaranjem vlastitih makro blokova u kojima su često ponavljajući dijelovi programa pohranjeni u biblioteci makronaredbi. Ima dostupnu pomoć preko interneta u vezi s kontekstom koja uključuje detalje o pojedinim funkcionalnim blokovima i objašnjenje parametara i vremenske linije. [11]

3.6. SCADA SUSTAVI

SCADA (skraćeni naziv za „nadzor upravljanja i prikupljanje podataka“) su trenutno postojeći sustavi za implementaciju u određenim poljima poslovanja. Na slici 5. prikazan je model SCADA sustava koji se sastoji od PLC uređaja, centralnog poslužitelja te baze podataka. Korisnici putem LAN mreže ostvaruju pristup poslužiteljskoj aplikaciji.



Slika 5 SCADA sustav

Tipični SCADA sustav sastoji se od PLC uređaja spojenih na HMI (eng. *Human-Machine Interface*) panele i računala (tj. sučelje namijenjeno interakciji korisnika i

uređaja) te centralnog poslužitelja koji sadrži bazu podataka i poslužiteljsku aplikaciju. 3 HMI paneli su definirani kao uređaji koji implementiraju korisničko sučelje te tako omogućuju interakciju operatera i PLC uređaja.

U testnom sustavu je moguće koristiti jedno PC računalo i kao HMI uređaj i kao poslužitelj centralne aplikacije. [8]

3.7. VRSTE MJERNIH UREĐAJA NA BRODU

Mjerni uređaji služe za mjerenje raznih fizikalnih veličina (temperatura, tlak, sila, brzina, pomak, itd.) i pretvorbu u odgovarajuće električne, hidrauličke, pneumatske ili mehaničke veličine koje se koriste u sustavima automatske regulacije, upravljanja, nadzora i zaštite. Opće karakteristike su:

- ulazne karakteristike,
- izlazne karakteristike,
- prijenosne karakteristike,
- sklad s okolinom,
- pouzdanost [1].

3.7.1. ULAZNE ZNAČAJKE

Ulazne značajke mjernog pretvornika su:

- Mjerena veličina je fizikalna veličina što je treba zamijetiti i pretvoriti u mjerni signal. Primjeri mjernih veličina su temperatura, sila, svjetlost, napon, brzina, vlažnost, gustoća, protok, ubrzanje. Mjerena veličina je ulazna veličina ili ukratko ulaz mjernog pretvornika.
- Mjerno područje obuhvaća vrijednosti mjerene veličine za koje se dani pretvornik može upotrebljavati. Izražava se pomoću najveće i najmanje vrijednosti mjerene veličine.
- Mjerni opseg jest razlika vrijednosti mjerenih veličina na gornjoj i donjoj granici mjernog područja. Uzme li se nula mjerne veličine kao referenca, mjerna područja se mogu razlikovati ovako: jednostrano, dvostrano simetrično i asimetrično, s potisnutom nulom [7].

3.7.2. IZLAZNE ZNAČAJKE

Izlazne značajke koje utječu na odabir mjernog uređaja su:

- Mjerni signal je izlazna veličina mjernog uređaja. Mjerni signal je u načelu kontinuirano promjenjiva veličina, po obliku analogna (odgovarajuća) promjenama mjerene veličine.
- Područje mjernog signala je određeno nacionalnim standardima koji su uglavnom međunarodno usklađeni. Tako proizvođači iz različitih zemalja nude mjerne članove s podudarnim područjem mjernog signala ili, kako se često skraćeno govori, s podudarnim izlazom. Tako standardizirana područja signala prilagođena su ulazima svih različitih uređaja, ulazima pokaznih instrumenata, pisača, plotera itd. (npr. ulazima pojačala, regulatora, ampermetara, voltmetara, manometara itd.). Ovo je omogućilo standardizaciju regulacijskih uređaja, što je dovelo do automatizacije različitih procesa uz pomoć iste opreme.
- Izlazna impedancija karakterizira vladanje mjernog uređaja kada je povezan s idućim stupnjem mjernog lanca, odnosno kada je opterećen. Proizvođač daje karakteristike uređaja prema kojem korisnik može odrediti odgovara li mu taj uređaj s obzirom na karakteristike drugih elemenata u mjernom lancu (petlji) [7].

3.7.3. PRIJENOSNE ZNAČAJKE

Prijenosne značajke mjernih članova određuju odnos izlaznog i ulaznog signala. Mogu biti statičke i dinamičke. Statičke karakteristike se dobiju baždarenjem, jer stvarne statičke karakteristike odstupaju od teorijskih zbog pogreške u pretvorbi. Oblik statičke karakteristike određuje:

- Linearnost. Većina je mjernih uređaja izvedena tako da je teorijska statička karakteristika linearna, tj. pravac. Blizina stvarne statičke karakteristike (one 68 dobivene baždarenjem) na nekom tako referentnom pravcu jest linearnost. Izražava se postotkom, kao najveće odstupanje neke baždarene vrijednosti od pripadne vrijednosti na pravcu. Teorijska linearnost se određuje s obzirom na pravac koji prolazi teorijskim krajnjim točkama mjernog područja.
- Ponovljivost. Mogućnost mjernog pretvornika da pri stalnim radnim uvjetima daje jednake vrijednosti izlazne veličine, pri uzastopno ponovljenim mjerenjima iste vrijednosti mjerene veličine označuje se kao ponovljivost.
- Histereza. Mijenja li se vrijednost mjerene veličine tako da najprije raste, a zatim se smanjuje, mogu se razlikovati vrijednosti izlazne veličine pripadne istim vrijednostima mjerene veličine. Ta se pojava naziva histerezom. Izražava se najvećom ustanovljenom razlikom vrijednosti izlaznih veličina pri jednom baždarenju, ili u postocima s obzirom na najveću vrijednost mjerene veličine [7].

3.7.4. POUZDANOST

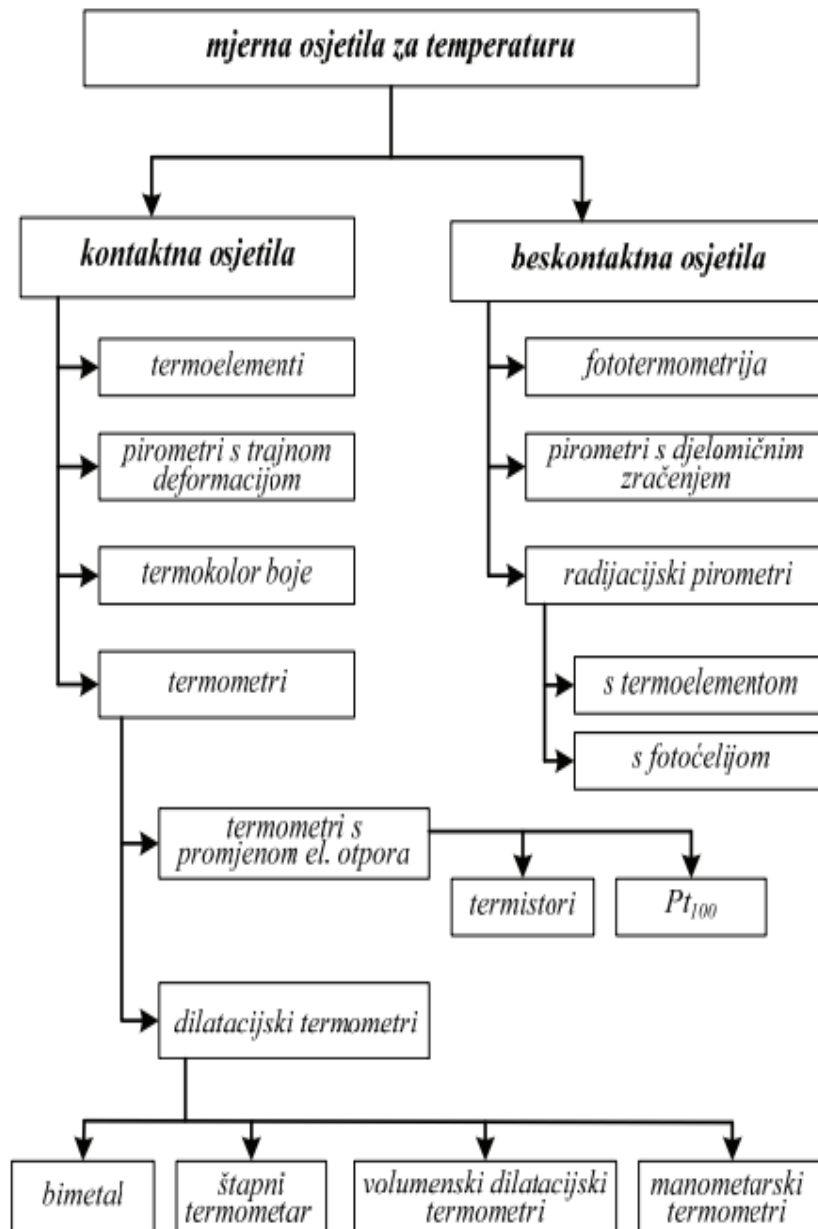
Pouzdanost je sposobnost da, bez obzira na uvjete u kojima se mjerni uređaj koristi, vrši pretvorbu mjerene veličine u mjerni izlazni signal. Za pouzdan su rad mjernih uređaja važni dopušteno opterećenje, trajnost uređaja i klasa uređaja [7].

3.7.5. SKLAD S OKOLINOM

Sklad s okolinom podrazumijeva skladan rad mjernog uređaja pri promjenama u okolini. Mjerni uređaji su posebno osjetljivi na klimo-mehaničke uvjete, pa je bitno proučiti radnu okolinu prije njegove ugradnje. Postoje klase uređaja prema uvjetima okoline i treba voditi računa koju klasu uređaja ugraditi u određenu okolinu. Osim radne okoline, važna je i okolina skladištenja [7].

3.8. MJERNICI TEMPERATURE

Temperatura je fizikalna veličina kojom se izražava toplinsko stanje tijela i njegova sposobnost prijenosa topline na druga tijela [2]. Temperatura je veličina kojom se izražava toplinsko stanje tijela i njihovu sposobnost prijenosa topline na druga tijela i okolinu, tj. između dva tijela. Govoreći o tijelu, podrazumijevaju se kruta tijela, kapljevine i plinovi. Kada između dva tijela ili između tijela i okoline ne postoji temperaturna razlika, neće biti ni prijenosa topline. Prijenos topline se može ostvariti kondukcijom (vođenjem), konvekcijom (prenošenjem) i zračenjem. Vođenje topline jest prostiranje, širenje topline kroz krutinu, kapljevinu i plin. Prenošenje topline se zbiva gibanjem kapljevine ili plina. Zračenje je prijenos topline elektromagnetskim valovima. Prva dva načina omogućavaju mjerenje temperature pomoću kontaktnih termometara, a treći je način moguć pomoću radijacijskih termometara (pirometara) [7].



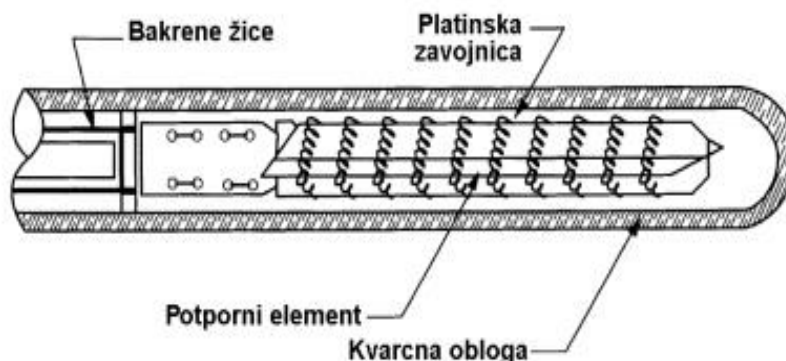
Slika 6. Mjerna osjetila temperature [7]

Promjene toplinskog stanja tijela uzrok su različitim fizikalnim pojavama, od kojih su mnoge iskorištene kao osnova za osjećanje i pretvorbu temperature u mjerni signal, a najvažnije su.

- ovisnost obujma tijela o temperaturi (dilatacija),
- ovisnost električne otpornosti vodiča i poluvodiča o temperaturi,
- ovisnost elektromotorne sile razvijene na spojištu dvaju vodiča o temperaturi spojišta,
- ovisnost energije zračenja o temperaturi [2].

Dilatacijski mjerni pretvornici temperature se svrstavaju u nekoliko skupina ovisno o tvari (kruta tijela, tekućine-kapljevine ili plinovi) koja mijenja obujam pri promjeni temperature. Zavisnost obujma od prirasta temperature određuje se eksperimentalno za svaku tvar posebno, a zatim se traži matematički izraz koji tu zavisnost najbolje opisuje [2].

PT-100 osjetilo od platinske žice koje ima otpor 100Ω na 0°C i temperaturni koeficijent električnog otpora $\alpha = 0.003925$ ili platinska sonda PT 1000 koja za istu promjenu temperature ima 10 puta veću promjenu otpora odnosno veću osjetljivost, koja se u novije vrijeme na brodovima sve više koristi. Statička karakteristika platinskog otporničkog osjetila ima parabolični karakter, pa je treba u radnom području linearizirati. Platinska žična otpornička osjetila se prema međunarodnom dogovoru koriste za precizna mjerenja temperature u području od -183°C do $+630^\circ\text{C}$ (upotrebljavaju se i kao baždarna osjetila u ovom području), a praktična im je primjena u -265°C do $+1050^\circ\text{C}$.



Slika 7. Platinski termootpornik [3]

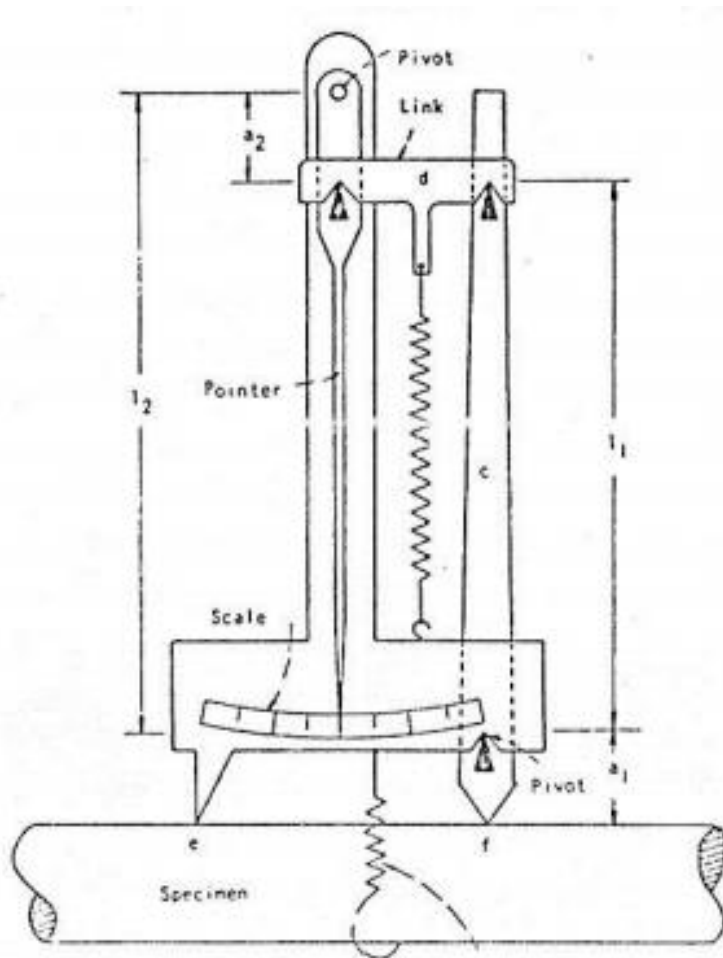
Slika 7. prikazuje izvedbu platinskog termootpornika. Na brodovima se, s obzirom na zahtjeve u pogledu otpornosti na kemijska i fizička djelovanja i vibracije, najčešće koriste upravo platinska i bakarna otpornička osjetila temperature. Za najtočnija se mjerenja upotrebljavaju termometri sa slobodnom platinskom žicom oslonjenom samo u nekoliko točaka na nosače. Karakteristika je ovih osjetila gotovo linearan odnos između temperature i otpora sve do 200°C [7].

Na brodovima se od termoparova najčešće upotrebljavaju oni iz grupe platina/rodij-platina (PtRh-Pt) za područje temperature od 0 do 1500°C . Osnovne su im karakteristike kemijska postojanost u oksidirajućoj atmosferi i stabilnost statičke karakteristike [2].

3.9. MJERNI PRETVORNICI SILE

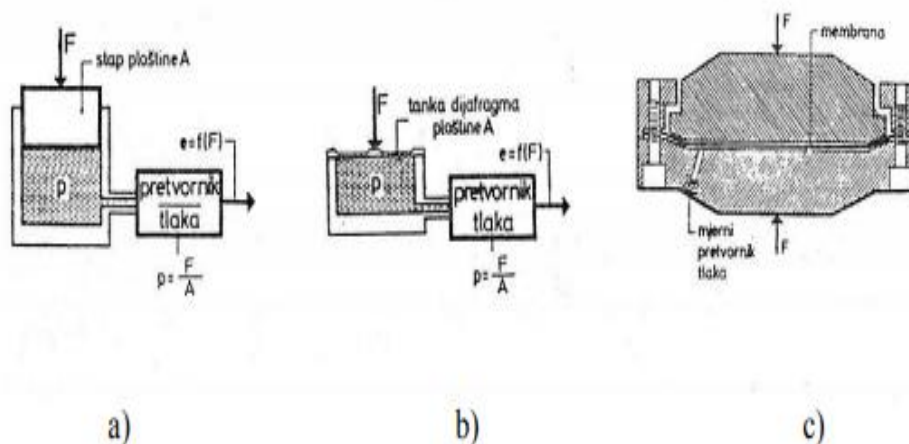
Mjerenje sile i momenta se općenito temelji na principu ravnoteže sila i momenata, pa se većina pretvornika sile i momenta gradi s posebnim osjetilom-elastičnim članom u kojem se uspostavlja ravnoteža. Osjetilo pri tome pretvara mjerenu silu ili moment u mehaničku deformaciju, pa se mjerenjem naprezanja ili pomaka uzrokovanog deformacijom dobije razmjerni mjerni signal. Dakle, slično mjerenju tlaka i ovdje se koriste fizički fenomeni izazvani deformacijom kao što su: promjena elastičnosti, promjena električne otpornosti, induktivnosti, kapacitivnosti, refleksija ili interferencija svjetlosti i drugi [2].

Najstariji način mjerenja sile težine je direktnim uravnoteženjem mjerene nepoznate sile s poznatim standardnim utezima. Ipak, većina današnjih pretvornika sile mjeri silu indirektno. Jedan od starijih načina indirektnog mjerenja sile je pomoću ekstenzometra. Pravilnim izborom materijala elastičnog člana, može se postići dobra linearna ovisnost između deformacije i sile. I pored razvijenih niza novih metoda za mjerenje sile, ekstenzometri su još uvijek u upotrebi zbog njihove kompaktnosti i direktnog pokazivanja veličine - mjerene sile (mehanička skala ili brojčanik) [2].



Slika 8. Ekstenzometar za mjerenje sile [2]

Hidraulični mjerni član je uređaj koji pretvara silu ili težinu u razmjerni hidraulički tlak fluida-ulja, koji se zatim mjeri ugrađenim pretvornikom tlaka. Mjerena sila se dakle, ovim pretvornikom prenosi na stap ili membranu određene površine proizvodeći u odgovarajućem cilindru ili kapsuli (c -Emeryjev hidraulički pretvornik sile) razmjerni tlak. Ovi mjerni pretvornici imaju dobra dinamička svojstva (karakteristika viskoznog prigušenja fluida eliminira vibracijsku komponentu u izlaznom signalu) i točnost mjerenja.



Slika 9. Hidraulički pretvornici sile [2]

Električni mjerni pretvornici sile: U posljednje vrijeme sve više se za mjerenje sile i momenta koriste deformacijski pretvornici zasnovani na promjeni električne otpornosti (otpornička rastezna osjetila - tenzometarska osjetila), induktivnosti (magnetska osjetila) i kapacitivnosti (kapacitivna osjetila). Između navedenih, daleko najširu primjenu imaju otpornička rastezna osjetila. Slika 9. prikazuje nekoliko različitih konstrukcijskih izvedbi ovih osjetila [2]

Mjerni član obično sadrži 4 ili više otporničkih rastezних osjetila- traka, koja se spajaju u Wheatstoneov most za precizno mjerenje otpornosti što je razmjerna mjerenoj sili. Nešto detaljniji opis dan je u obradi pretvornika tlaka, te se ovdje neće ponavljati. Osnovni nedostatak ovih mjernih pretvornika je temperaturno ograničenje i nepogodnost za mjerenje vrlo malih sila zbog teškoća fizičke izvedbe. Kao induktivni mjerni član sile najčešće se koristi LVDT (linearni varijabilni diferencijalni transformator - bit će obrađen u pretvornicima pomaka), koji pretvara pomak izazvan mjerenom silom u razmjerni električni signal. Dobre su mu osobine otpornost na vibracije i udarna opterećenja, odsustvo trenja i mehaničke histereze, mala težina i dimenzije, temperaturna kompenzacija [2].

3.10. MJERNI PRETVORNICI MOMENTA

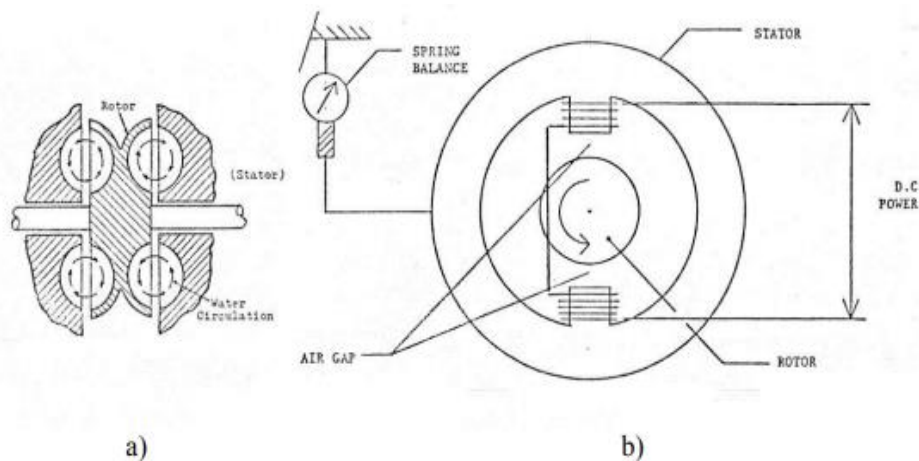
Mjerni pretvornici momenta se klasificiraju najčešće u dvije skupine:

- 1) apsorpcijski i
- 2) transmisijski (in-line).

Najstariji predstavnik apsorpcijskog tipa je frikciona Pronyjeva kočnica. U apsorpcijskih mjernih pretvornika momenta apsorbuje se cijela (100%) mehanička energija

rotacionog stroja i pretvara u toplinu, koja se obično odvodi nekim rashladnim medijem (najčešće voda). Od apsorpcijskih pretvornika momenta, osim spomenutog, navodimo još hidrauličku kočnicu i električnu istosmjernu kočnicu [2].

Hidraulička ili vodena kočnica se sastoji iz rotora pokretanog strojem čiji se moment mjeri i statora s ograničenim stupnjem slobode zakreta. Rotacijom, rotor zahvata vodu i usmjerava je na pokretni stator koji se nastoji suprotstaviti time stvorenom momentu. Zakret statora proporcionalan je razvijenom okretnom momentu, odnosno snazi stroja, pa se mjerenjem sile potrebne da se spriječi zakretanje statora dobije nepoznati moment. Razvijena snaga se pri tome disipira na zagrijavanje i cirkulaciju vode. Kao mjerni članovi koriste se najčešće otpornička rastezna osjetila - tenzometarske trake. Vodene se kočnice veoma mnogo primjenjuju za simuliranje opterećenja kod ispitivanja motora na probnom stolu (npr. Hoffmanova i Zolnerova kočnica za manje i srednje snage i suvremena Schankova kočnica za srednje i vrlo velike snage) [2].



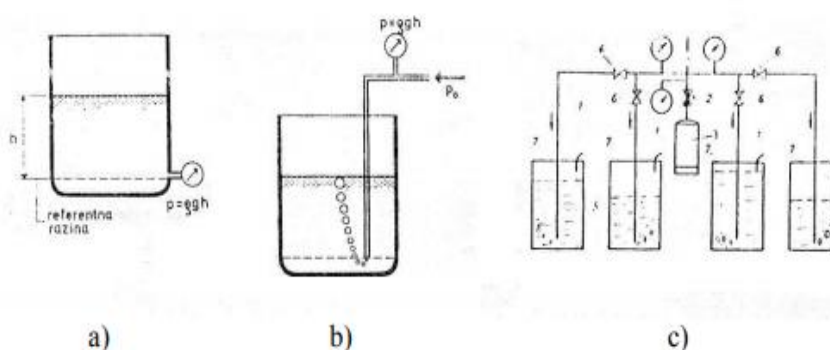
Slika 10. Davači momenta: vodena i električna kočnica [2]

Električna kočnica predstavlja ustvari istosmjerni električni generator spojen direktno na osovinu pogonskog stroja kojeg se ispituje, odnosno čiji se moment mjeri. Snaga i moment pogonskog stroja mogu se dobiti na osnovu izmjerene električne snage generatora, pri čemu nisu uzeti u obzir električni gubici. Točnije, mjerenje je upotrebom generatora sa zakretnim statorom (slično kao kod vodene kočnice). Jako elektromagnetsko polje rotora izaziva tok reakcije koji nastoji zakrenuti stator. Mjerenjem veličine sile (uz poznat krak) potrebne da se spriječi zakretanje statora (tj. da ga se zadrži u početnom ravnotežnom položaju) dobije se razvijeni moment, a time i snaga stroja. Od transmisijskih mjernih pretvornika momenta najčešće se primjenjuju oni s otporničkim rasteznim

osjetilima (tenzometarske trake) koje se ugrađuju na osovinu rotirajućeg stroja (najčešće lijepljenjem u spoju Wheatstone-ova mosta) [2].

3.11. MJERAČI RAZINE

Koriste se razne izvedbe ovih senzora: s plovkom, tlačnim osjetilom, osjetilom sile, tenzometarskim osjetilom, ultrazvučnim osjetilom, itd. Upotrebljavaju se za kontinuirano mjerenje razine ili pak za dojavu određene razine (sklopke). Pretvornici razine (nivoa) s plovkom česti su u upotrebi na brodovima, jednostavni su i pouzdani, ali i trivijalni. Pretvornici razine s tlačnim osjetilom koriste promjenu hidrostatskog tlaka s promjenom razine tekućine [2]. Promjena tlaka izaziva promjenu položaja (pomak) elastične membrane koja može biti mehanički spojena s feromagnetskom jezgrom LVDT-a, mijenjajući izlazni napon razmjerno promjeni razine u rezervoaru-tanku.



Slika 11. Princip mjerenja razine pomoću hidrostatskog tlaka [2]

Za mjerenje razine naročito viskoznih goriva na brodu je pogodnija upotreba pretvornika koji ne dolaze u direktni kontakt s gorivom, već razinu mjere posredno, mjereći težinu rezervoara u kojem se nalazi gorivo. Što je viša razina u rezervoaru bit će viša i u cijevi pa će ona razmjerno biti teža, što će izazvati pomak odgovarajuće opruge. Ovaj pomak opruge se može iskoristiti za direktno očitavanje razine ili npr. pomoću jezgre LVDT-a radi dobivanja električnog signala o razini goriva. Pod djelovanjem težine rezervoara s gorivom (koji je ugrađen na elastične potpornje), trake se deformiraju i mijenjaju otpornost, dajući signal proporcionalan težini rezervoara, odnosno razini goriva u njemu [2].

3.12. MJERAČI BROJA OKRETAJA MOTORA

Dizelski motori koji služe kao primarni pokretači brodskih generatora moraju, zbog zahtjeva za stabilnim naponom odnosno frekvencijom, održavati (u dopuštenim granicama) stalan tj. nominalni broj okretaja pri svim opterećenjima generatora (od praznog hoda do punog opterećenja). Od najvažnijih karakteristika dizelskog motora kao pogonskog stroja generatora, svakako je regulaciona karakteristika, koja pokazuje ovisnost broja okretaja motora o momentu odnosno opterećenju (u ovom slučaju električni generator s priključenim trošilima). Obično su brzokretni 4-taktni dizelski motori primarni pokretači generatora. Oni u ovakvim slučajevima koriste jedno-režimske regulatore brzine vrtnje. [2]

Nakon uspješnog upućivanja dizel motora slijedi faza programskog vođenja u nominalni broj okretaja. Programsko vođenje motora ostvaruje se inkrementalnim povećavanjem brzine vrtnje uz tekuće provjeravanje vrijednosti parametara relevantnih za ispravan i siguran rad motora (uvjeti trenutnog stanja). Nakon dovođenja motora u nominalni režim, slijedi program regulacije njegove brzine vrtnje uz pomoć automatskog regulatora.

Tijekom odvijanja programa regulacije brzine vrtnje, stalno se ispituju uvjeti za zaustavljanje motora (prekoračenje graničnih vrijednosti kritičnih parametara, pojava greške, kvara i sl.) i ako je neki od njih ispunjen prelazi se na programsko zaustavljanje. Jednako vrijedi i za slučaj da je postavljen indikator (status) zahtjeva za zaustavljanje motora.

Procedura zaustavljanja motora se obavlja prema unaprijed definiranom algoritmu, da se izbjegnu neželjene posljedice. Što se tiče automatskog upravljanja službama motora, odnosno njihovim elementima (pumpe, ventili, kompresori i dr.), koriste se programske sekvence za automatsko startanje, nadzor i dijagnostiku stanja, te dojavu kvarova, kao i automatsko uključivanje/isključivanje stand-by elemenata. Za regulaciju temperature u sustavima hlađenja i podmazivanja motora koriste se uglavnom elektronički PID (eng. *Proportional-Integral-Derivative*) regulatori i tro-položajni regulacijski ventili [2].

3.13. MJERAČI TLAKA

Tlak se definira kao sila na jedinici površine. Ova se definicija može u prvome redu primijeniti na fluide, jer se kroz njih tlak ravnomjerno prenosi na sve strane, pa i na granične površine. Tlakom se određuje:

1. Stanje materijala, koje je naročito karakteristično za plinovite medije. Preko tlaka plinovitog medija se izračunava količina, pod uvjetom da se poznaje volumen.
2. Tlak je jedan od činilaca kemijskih procesa, jer utječe na brzinu kemijske reakcije.
3. Od tlaka, točnije razlike tlakova, ovisi i protok (veća razlika tlakova - veći protok).
4. Neka osjetila za mjerenje protoka rade na principu razlike tlakova.
5. Pomoću tlakova zasićenih para se određuje njihova temperatura.
6. Mjerenjem tlaka se određuju uvjeti rada u zatvorenim posudama [7].

Mjerni pretvornici tlaka osjećaju promjene tlaka pomoću mehaničkih osjetila u kojima se na pogodan način uspostavlja ravnoteža sila i kao posljedica mjerljivi pomak ili deformacija [2].

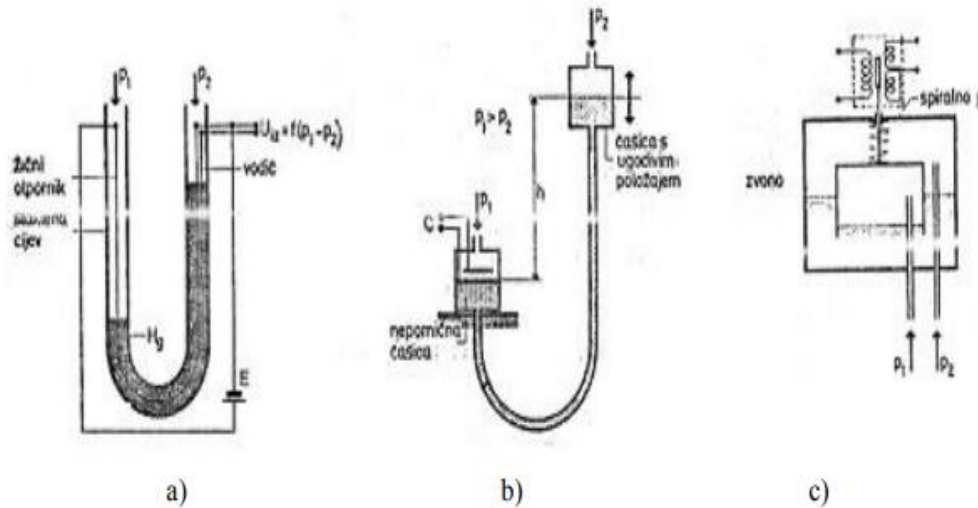
Osnovni principi na kojima se temelje mjerenja tlaka su kompresijski, promjenom električnog otpora, konvekcijski, kapacitivni, plinsko-kinetički, promjenom električne vodljivosti, ionizacijski, elektrokinetički, sa stupcem tekućine, magnetostriktivni, s elastičnim elementima, piezoelektrični [7]. Klasifikacija mjernih metoda i instrumenata izvršena je u tri osnovne grupe:

- mjerenje finog i visokog vakuuma,
- mjerenje malih i normalnih tlakova,
- mjerenje visokih tlakova.

Pod vakuumom se podrazumijevaju apsolutni tlakovi plinovitih medija, manji od 760 mmHg. Teorijski, ovi se tlakovi kreću od 0 mmHg (čemu bi odgovarao apsolutni vakuum) pa do tlaka okolne atmosfere od 760 mmHg, koji definira normalni atmosferski tlak. Da bi se dobio apsolutni vakuum u nekoj sredini, potrebno je da ona ne sadrži niti jednu slobodnu molekulu u plinovitom stanju, tj. za ovaj uvjet bilo bi potrebno ohladiti promatranu okolinu do apsolutne nule, što je nemoguće postići. U automatizaciji se koristimo tlakovima većim od 0.000001 mmHg.

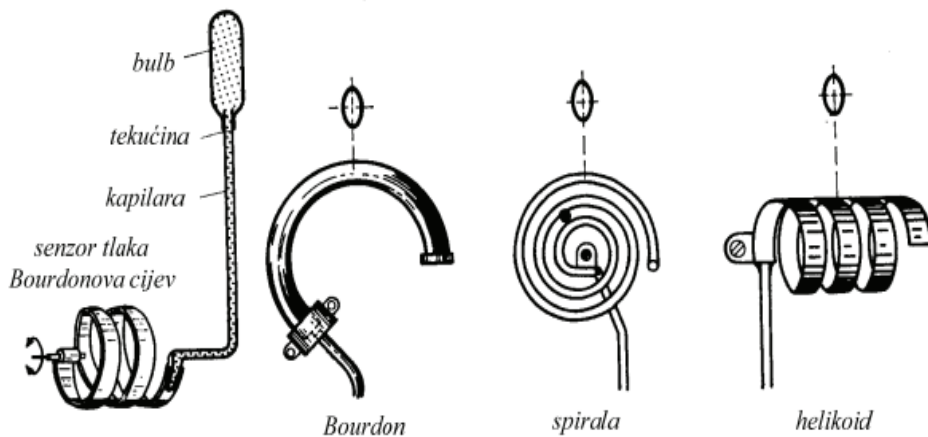
Mali i normalni tlakovi se mogu klasificirati kao tlakovi od nekoliko milimetara stupca žive do više desetina atmosfera. U ovom području, energije signala, koje daju osjetni elementi, su tolike da ih nije potrebno pojačavati pa ovi tlakovi u nekim slučajevima mogu pokretati, ne samo indikatore, nego i registratore, pa i regulatore tlaka ili protoka. Određivanje ovih tlakova vrši se na osnovu sljedećih principa: a) određivanje razina manometarskih tekućina, b) deformacija elastičnih elemenata, c) piezoelektrični

efekt. Manometri navedeni pod a) najčešće su "U" cijevi. Jedan krak je vezan na prostor u kojemu vlada određeni tlak, dok je drugi kraj otvoren prema atmosferi. Razlika razina je određena razlikom tlakova [7].



Slika 12. Manometar s valovitom membranom [2]

Poznavajući specifičnu gustoću manometarske tekućine, te na osnovu ravnoteža sila, izračunava se traženi tlak, te se baždari skala [7]. Na slici 13. prikazani su: pretvornik razlike tlakova s U manometrom kao osjetilom i potencijometarskim pretvornikom razlike tlakova u električni signal.



Slika 13. Bourdonova cijev [7]

Bourdonov se manometar zasniva na pojavi, da se savijena cijev s eliptičnim ili sličnim presjekom različitim od kružnog, elastično deformira pod utjecajem tlaka unutar cijevi i to tako da se smanjuje polumjer luka pod kojim je cijev savijena (slika 13). Ukoliko

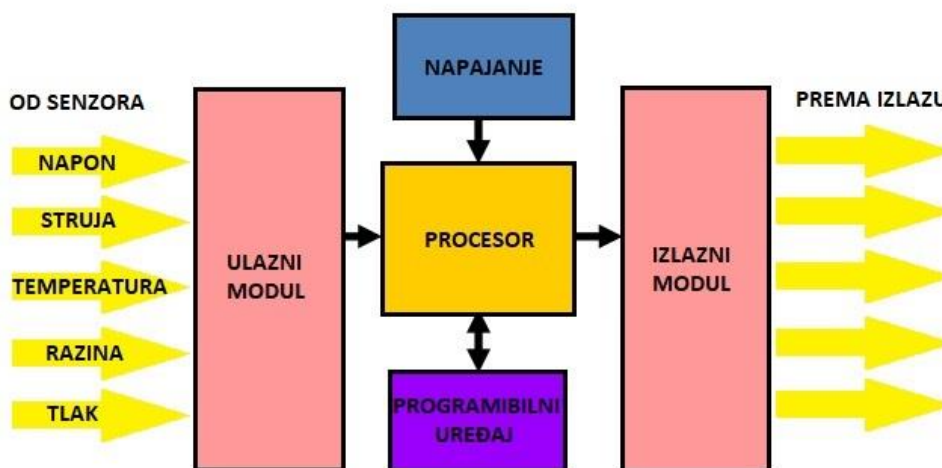
je jedan kraj cijevi fiksiran i vezan s prostorom u kome se mjeri tlak, a drugi kraj slobodan i zatvoren, slobodni će se kraj cijevi kretati u funkciji razlike unutrašnjeg i vanjskog tlaka. Najčešće se koristi polukružno savijena cijev c-tipa [7]. Porastom unutarnjeg tlaka Bourdonova cijev mijenja oblik i nastoji se ispraviti, pa se njen zatvoreni kraj pomjera. Pomak se zatim pretvara u odgovarajući električni signal induktivnim ili potencijometarskim pretvornikom [2].

Na brodovima se najviše koriste pretvornici tlaka s tenzometarskim osjetilima u mosnom spoju (strain-gauge tipa) i piezoelektrični pretvornici, naročito za mjerenje visokih tlakova (i do 1500 bar) i pri visokim temperaturama, npr. tlaka u cilindru motora, tlaka ubrizgavanja goriva itd. Na brodu se, kao i na probnom stolu za ispitivanje motora koriste i tzv. mehanički davači tlaka u cilindru motora odnosno manometri za snimanje - crtanje otvorenog indikatorskog dijagrama motora s potezanjem. U brodskim uvjetima se, radi smanjivanja utjecaja smetnji, najčešće koristi strujni signal iz pretvornika tlaka [2].

4. MJERNO-UPRAVLJAČKI SUSTAV CENTRALE RIBARICE TEMELJEN NA PLC UREĐAJU

U ovom radu prikazati će se automatizacija glavne alarmne centrale na primjeru broda ribarice. Sustav se sastoji od sljedećih elemenata :

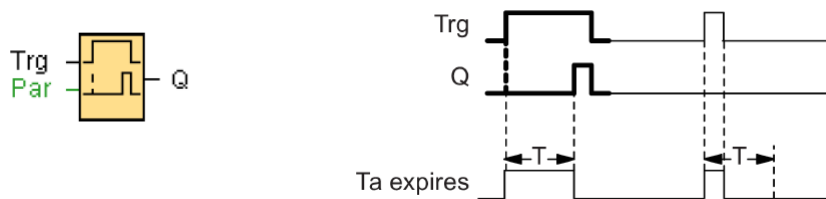
- Mjerenje napona
- Mjerenje struje
- Mjerenje temperature
- Mjerenje razine
- Mjerenje tlaka



Slika 14 Blok-shema alarmne centrale i mjerljivih parametara

4.1.1. RELEJI :

- *Relej po kašnjenju ulaza* (eng. On-delay) (izlaz se ne uključuje sve dok ne istekne konfigurirano vrijeme kašnjenja)



Slika 15 Prikaz simbola i vremenskog dijagrama Relaja po zakašnjenju ulaza

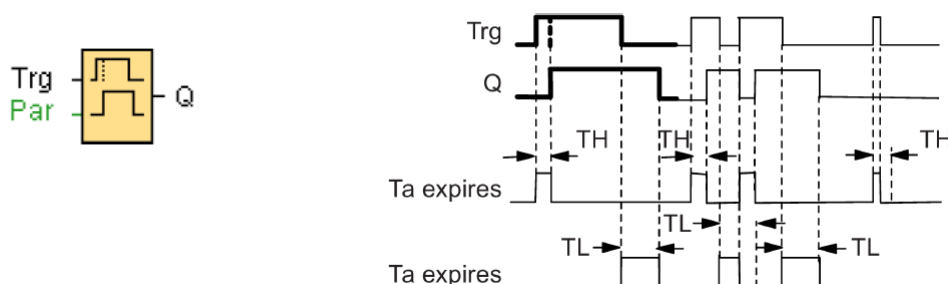
Prijelaz 0 na 1 na ulazu Trg pokreće vrijeme T_a (trenutno vrijeme u LOGO!).

Ako status na ulaznom Trgu ostane 1 barem tijekom trajanja konfiguriranog vremena T , izlaz je postavljen na 1 kada ovo vrijeme istekne.

Vrijeme se resetira ako se status na ulazu Trg promijeni u 0 prije vremena dok je isteklo vrijeme T .

Izlaz se vraća na 0 kada je Trg ulaza 0.

- *Relaj za zadržavanje signala pri ukapčanju i iskapčanju* (eng. On/off relay)
(Funkcijski blok za uključivanje / isključivanje može postaviti izlaz nakon konfiguriranog vremena uključivanja i ponovo ga resetirati po isteku drugog konfiguriranog vremena.)



Slika 16 Prikaz simbola i vremenskog dijagrama Relaja za zadržavanje signala pri paljenju i gašenju

Prijelaz od 0 do 1 na ulazu Trg pokreće vrijeme T_H .

Ako je status na ulazu Trg 1, najmanje trajanje konfiguriranog vremena T_H , LOGO! Po isteku ovog vremena postavlja izlaz na logički 1. Vrijeme T_H resetira ako se status na ulazu Trg resetira na 0 prije nego što ovo vrijeme istekne. Prijelaz 1 do 0 na izlazu pokreće vrijeme aktiviranja T_L -a.

Ako status na ulazu Trg ostane 0 barem tokom trajanja konfiguriranog vremena T_L , izlaz se vraća na 0 nakon isteka ovog vremena.

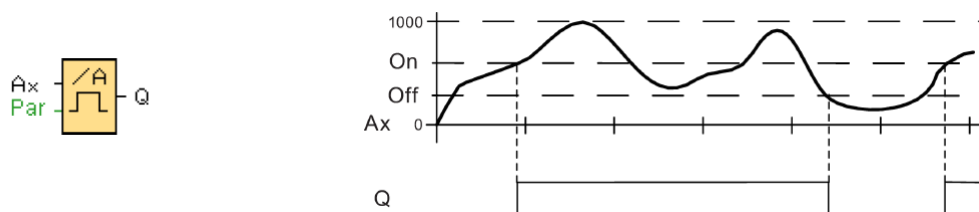
Vrijeme se T_L resetira ako se status na ulazu Trg vrati na 1 prije nego što ovo vrijeme istekne.

- *Analogni ulaz* (obrađuju analogne ulaze)



Slika 17 Prikaz simbola analognog ulaza

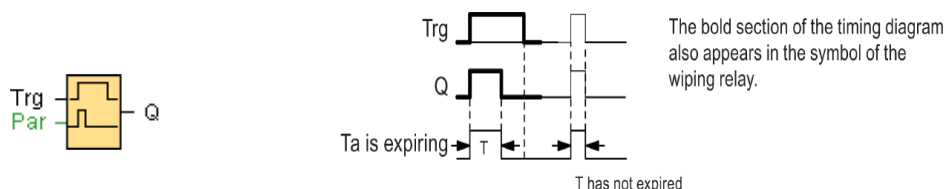
- *Podesivi analogni regulator* (izlaz se postavlja ili resetira ovisno o dva podesiva praga) :



Slika 18 Prikaz simbola i vremenskog dijagrama podesivog analognog regulatora

Funkcija čita vrijednost signala na analognom ulazu Ax. Ova se vrijednost množi s vrijednošću parametra A (pojačanja). Parametar B (offset) je dodan u proizvod, dakle (Ax * Dobitak) + Offset = Stvarna vrijednost Ax. Izlaz Q se postavlja ili resetira ovisno o postavljenim vrijednostima praga.

- *Relej za podešavanje izlaznog signala* (ulazni signal generira izlazni signal podesive duljine.)



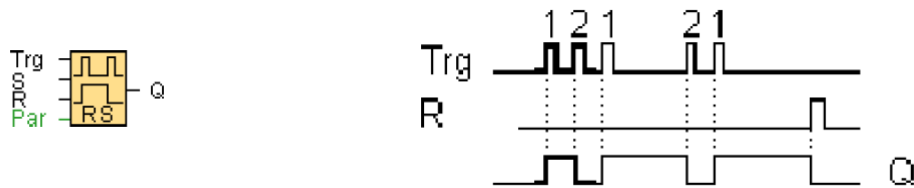
Slika 19 Prikaz simbola i vremenskog dijagrama releja za podešavanje izlaznog signala

Ulazni signal Trg = 1 postavlja izlaz Q na 1. Signal također pokreće vrijeme Ta, dok izlaz ostaje postavljen.

Kad Ta dosegne vrijednost definiranu na T ($T_a = T$), izlaz Q resetira se u 0 stanje (pulsni izlaz).

Ako se signal na ulazu Trg promijeni iz 1 u 0 prije nego što ovo vrijeme istekne, izlaz se odmah resetira iz 1 u 0.

- *Pulsni relej* (izlaz se postavlja i resetira kratkim signalom na ulazu)



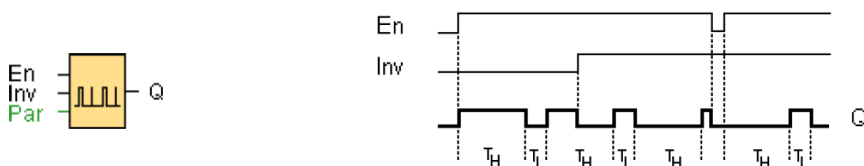
Slika 20 Prikaz simbola i vremenskog dijagrama pulsno-relejnog elementa

- *Tekstualna poruka* (ova funkcija prikazuje tekstualne poruke i parametre ostalih blokova na LOGO! ugrađenom zaslonu ili LOGO! TDE kad je LOGO! u radu)



Slika 21 Prikaz simbola bloka tekstualne poruke

- *Asinkroni generator pulsa* (oblik pulsa na izlazu može se mijenjati podesivim omjerom impulsa/pauza)



Slika 22 Prikaz simbola i vremenskog dijagrama asinkronog generatora pulsa

Omjer impulsa i pauze možete postaviti na parametrima TH (vrijeme visoko) i TL (vrijeme nisko).

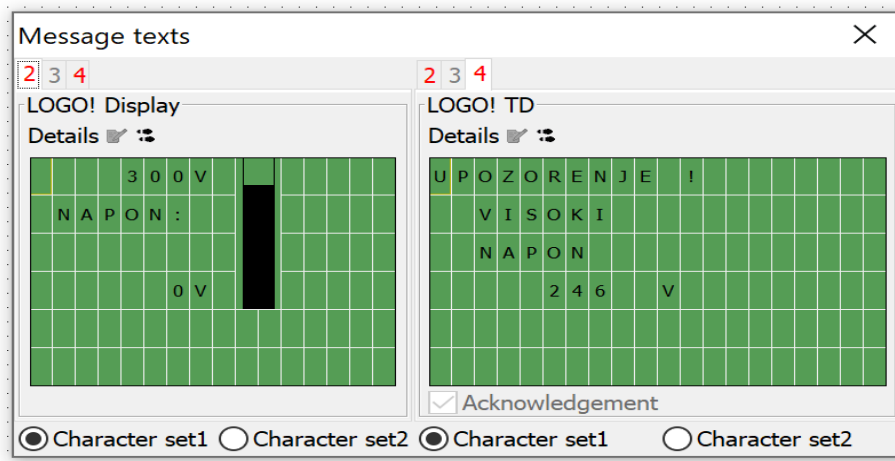
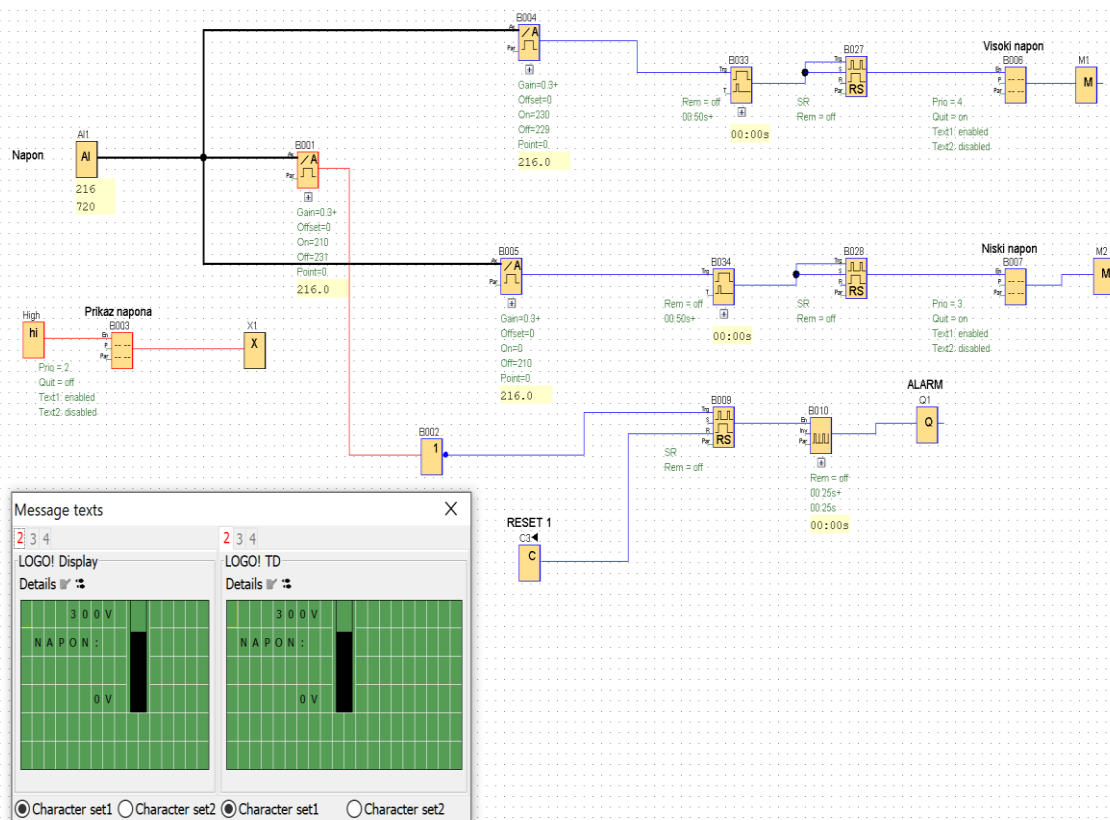
INV (eng. Inverted) ulaz može se koristiti za pretvaranje izlaznog signala. Ulazni blok INV invertira izlazni signal samo ako je blok omogućen sa EN (Enabled). [10] [12]

4.1.2. MJERENJE NAPONA

Cilj je držati napon u zadanim granicama; naime, rast ili pad napona može ugroziti sustave na brodu i stoga pridajemo veliku pozornost naponskim vrijednostima. Koristi se Logo! analogni ulaz 0 – 10 V (Volt) (naponska pretvorba) za provjeru vrijednosti napona. Pomoću podesivog analognog regulatora, koji mjeri analogni signal, korigira se i pretvara u digitalni signal, omogućujući daljnju obradu pomoću digitalnih releja. Ukoliko dobivena digitalna vrijednost prijelazi zadanu granicu analognog regulatora, signal se prosljeđuje na sljedeće digitalne elemente za obrađivanje signala. Ovdje, signal obrađuju 3 analogna regulatora koja su podešena za prepoznavanje tri glavna stanja (niski napon, visoki napon i napon u granicama) te na temelju dobivene vrijednosti prosljeđuju ili blokiraju signal za

daljnju obradu. Ukoliko se napon nađe ispod ili iznad normalnih granica, signal se prosljeđuje granama aktiviranog analognog regulatora. Budući da ovdje se govori o alarmantnim vrijednostima napona, signal dolazi na kombinaciju releja za podešavanje duljine izlaznog signala, koji uspostavlja kontrolu duljine signala te pulsnog releja, koji omogućava aktivaciju poruke na ekranu uz odgovarajuće osvjetljenje. Ekran je konfiguriran tako da ima tri stanja, tj. tri vrste poruka koje su određene prioritetima (konfiguracija prioriteta se podešava prilikom stavljanja bloka za tekstualnu poruku). Ovisno o grani kojom signal propagira do bloka za poruku, aktivira se određeni prioritet te se na ekranu ispisuje aktivirana poruka sa zadanim osvjetljenjem (svjetlost ekrana svijetli za poruke upozorenja).

U simulaciji je omogućeno spajanje i na zvučnu sirenu, koja zahtjeva isprekidani zvučni signal kao još jedan od načina upozorenja. Zvučna sirena je izvedena tako da se signal šalje s analognog regulatora kojem su vrijednosti podešene u granicama poželjnih vrijednosti i koji je spojen na NOT (ne) blok, koji prosljeđuje signal dokle god analogni regulator ne šalje signal (na taj način smo pojednostavnili shemu, tj. obuhvaća sva abnormalna stanja). Isprekidani zvučna indikacija se omogućuje asinkronim generatorom pulsa, dok mogućnost resetiranja alarma imamo sa strelicom na konzoli (taster se proizvoljno određuje spajanjem na RESET ulaz releja za podešavanje duljine izlaznog signala).

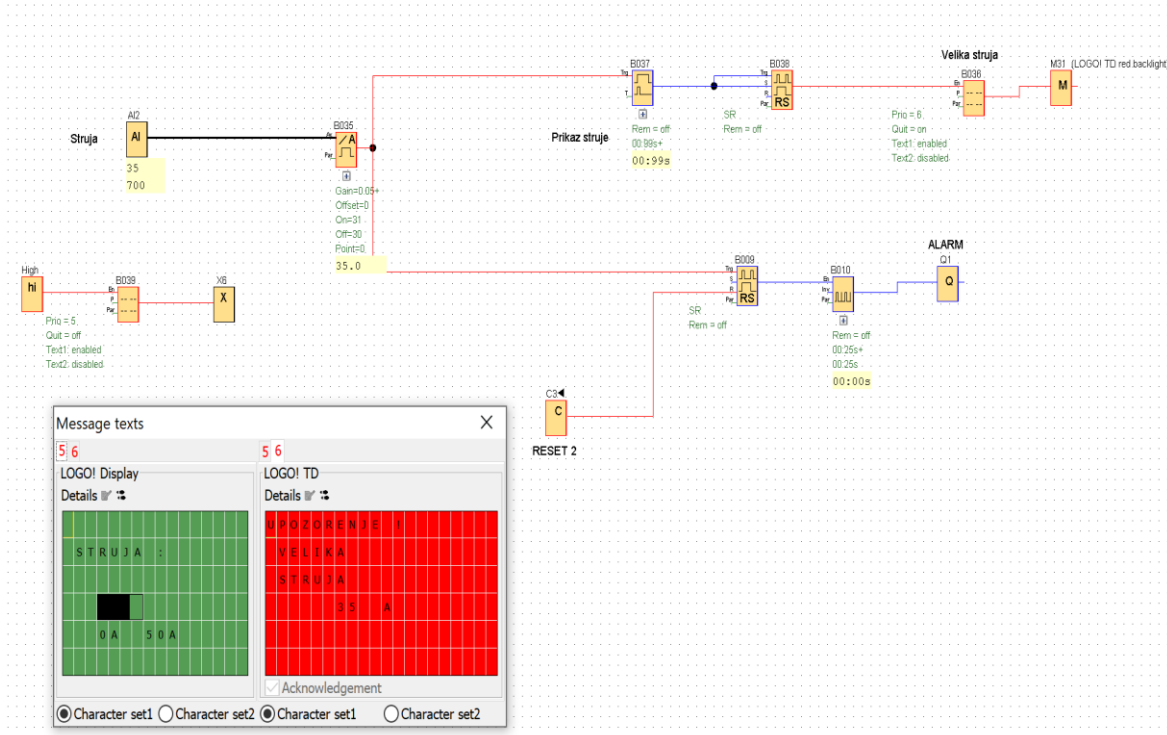


Slika 23 Shema automatiziranog sustava za nadzor napona s interaktivnim ekranom

4.1.3. MJERENJE STRUJE

Regulacija struje se odvija slično kao i regulacija napona. Struja se mjeri strujnim trafo, te se transformira na vrijednosti 0 – 20 mA za digitalnu obradu. Signal se obrađuje i korigira analognim regulatorom (za razliku od naponske kontrole, u struji je potreban samo jedan anlogni regulator), koji propušta signal ukoliko je vrijednost struje prevelika. Daljnjom obradom signala preko releja za kontrolu duljine signala i pulsog releja

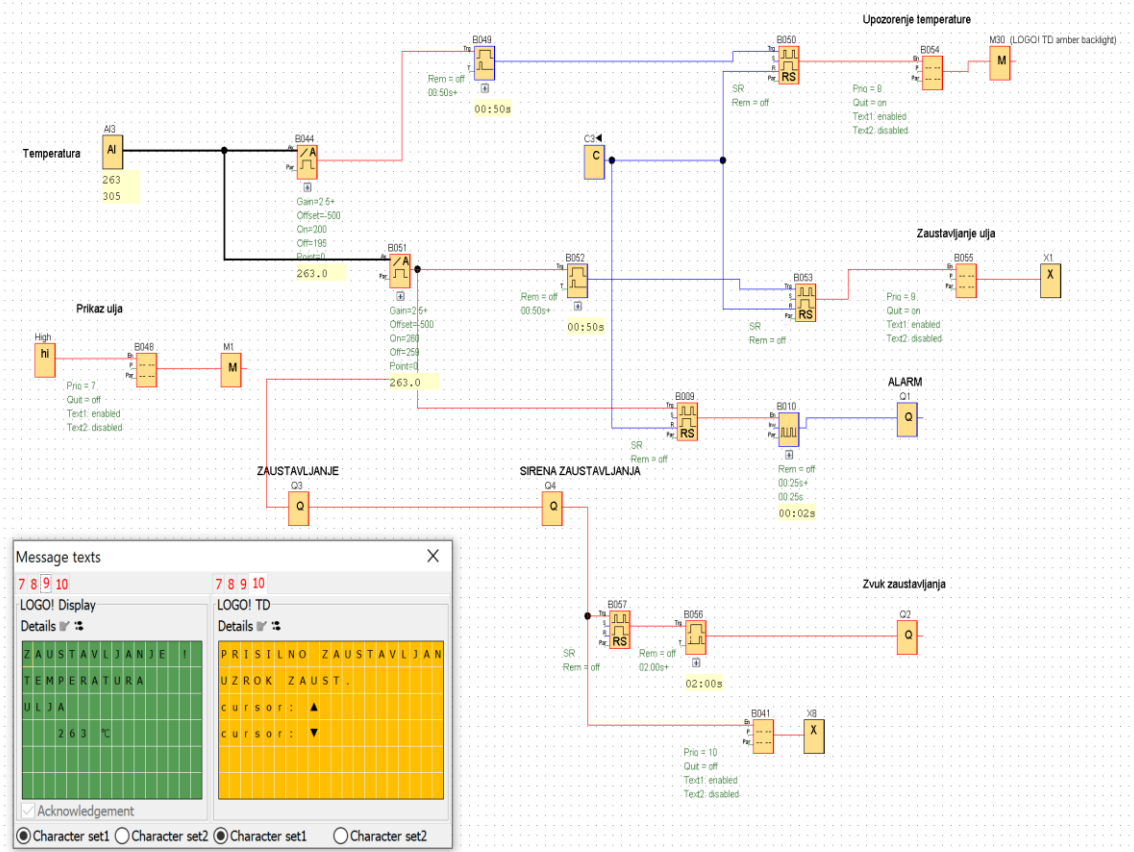
omogućava se indiciranje upozorenja (s odgovarajućim svjetlosnom indikacijom) na ekranu, dok paralelno s aktivacijom ekrana signal preko asinkronog pulsnog generatora aktivira zvučni isprekidani signal željene duljine (također je omogućeno resetiranje zvučne sirene putem zadane tipke na konzoli).



Slika 24 Shema automatiziranog sustava za nadzor struje s interaktivnim ekranom

4.1.4. MJERENJE TEMPERATURE

Mjerenje temperature se obavlja sensorima PT-100 i PT-1000, kojima se otpor mijenja ovisno o temperaturnoj deformaciji materijala od kojeg su pravljene. Signal se korigira i obrađuje u analognim regulatorima, te se ovisno o zadanim granicama signal prosljeđuje na daljnju obradu. Za razliku od struje i napona, pri promatranju stanja temperature uveden je međustupanj, tj. stupanj upozorenja. Kada temperatura dosegne maksimalnu dopuštenu vrijednost, poruka upozorenja se javlja na ekranu, bez zvučnog signala, što omogućuje dodatni vremenski period da se preispita stanje na promatranom sustavu. Ukoliko temperatura prijeđe dopuštene vrijednosti, aktivira se poruka na konzoli, popraćena sa zvučnom indikacijom. Ono što temperaturu čini posebnim parametrom za praćenje od ostalih parametara jest to što su omogućeni dodatni izlazi signala (koji su u ovoj shemi stavljeni, ali nisu do kraja izvedeni), od kojih se jedan prisilno zaustavlja motor (zaustavljanje u nuždi), dok drugi aktivira posebni zvučni indikator za zaustavljanje motora.

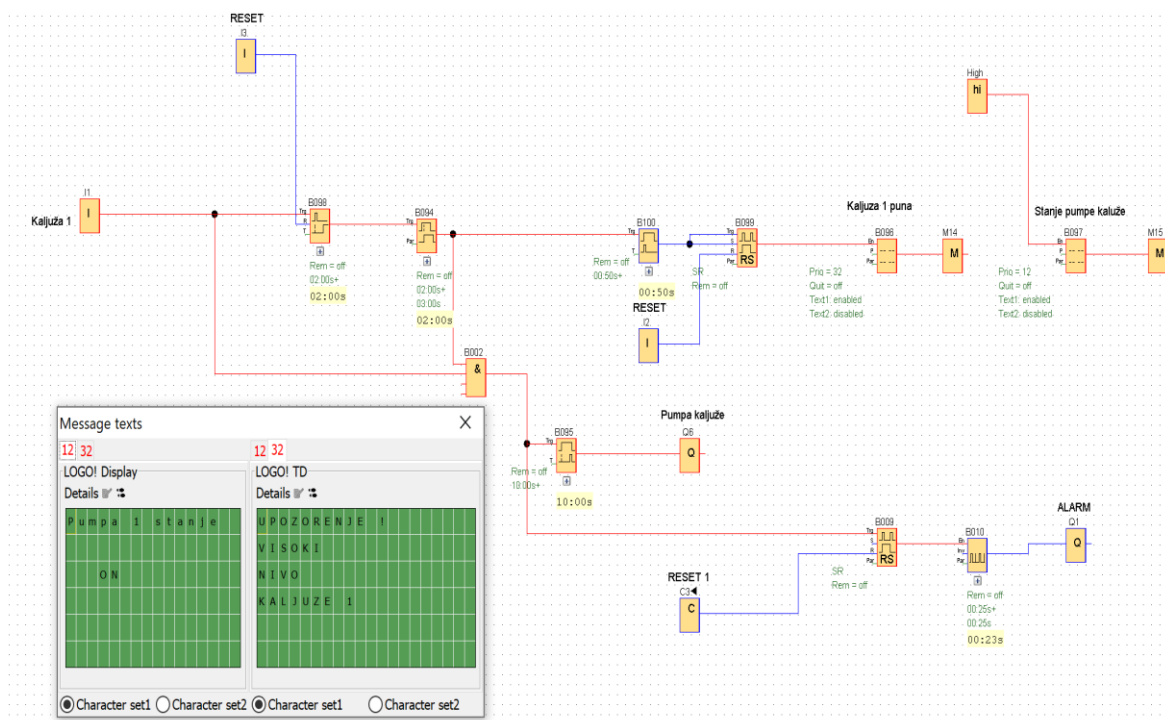


Slika 25 Shema automatiziranog sustava za nadzor temperature s interaktivnim ekranom, zaustavljanjem u nuždi i zvučnim signalima

4.1.5. MJERENJE RAZINE

Senzor za mjerenje razine je najčešće plovak koji ima dva stanja (uključiti i isključiti). Za razliku od ostalih senzora, u ovom slučaju nam ne treba konverzija mjerenja, jer ulaz može biti ili 0 (isključen) ili 1 (uključen). Problematičan dio mjerenja razine protoka se nalazi u vanjskim poremećajima, te u samom mediju koji se mjeri. Naime medij koji se mjeri je tekućina, koja radi raznih (najčešće vanjskih) faktora ne održava stabilnu formu, tj. nalazi se u konstantnom gibanju i promjeni oblika te se stoga ne može uvijek dobiti točnu predodžbu o stvarnom stanju razine. Problem se potencira i iz situacije jer spremnik ima pumpu za ispušavanje tekućine, koja se aktivira kada se aktivira i plovak, u slučajevima nemirne površine vode dolazi do učestalog uključivanja i isključivanja pumpe, pri čemu kao rezultat može doći do kvara na pumpi. Da bi se navedeni problem otklonio, u predloženoj izvedbi su ugrađeni releji sa ulaznom i izlaznom zadržskom signala. Ukoliko bih se plovak aktivirao, te poslao signal naprijed, prvo dolazi do releja s kašnjenjem ulaza koji zadržava signal neko unaprijed određeno razdoblje, radi potvrde da se ne radi o

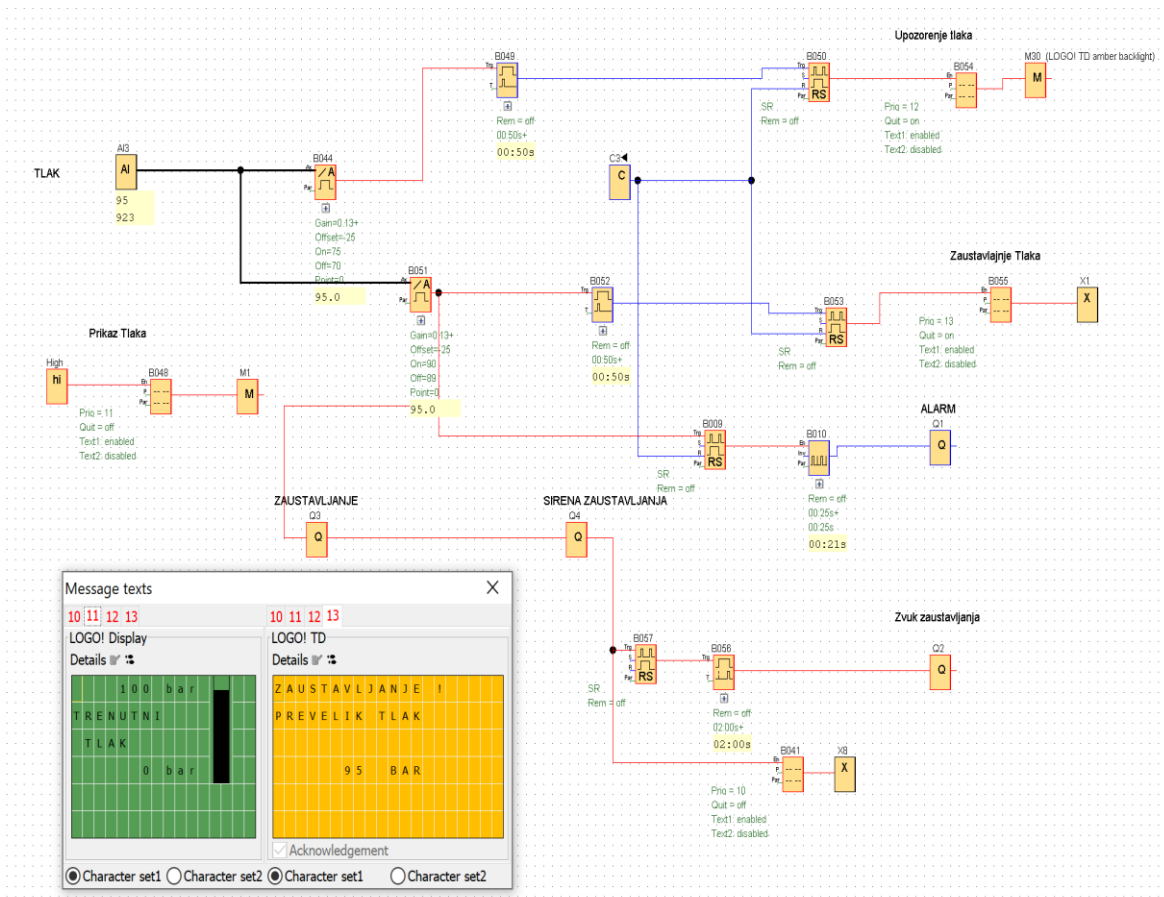
trenutnom zapljuskivanju tekućinom (a time i lažnom alarmu) te time eliminira vanjske utjecaje. Ako signal prođe relej i nakon kašnjenja ulaza, dolazi do iduće sigurnosne provjere, a to je relej sa ulaznom i izlaznom zadržkom, koji signal na jednu stranu šalje za aktivaciju ekrana sa porukom i na drugu stranu za regulaciju pumpe. Kako bi se pumpa aktivirala, osmišljen je princip trostrukog zadržavanja signala gdje još prije trećeg releja za ulaznu i izlaznu zadržku signala rabi funkcija AND (blok „i“) koja direktno promatra promjene stanja na plovku. Ukoliko su svi uvjeti zadovoljeni, tada je sigurno da je razina tekućine u spremniku uistinu došla do nedozvoljene razine, te se pumpa za ispumpavanje tekućine uključuje, kao i posebna zvučna signalizacija.



Slika 26 Shema automatiziranog sustava za mjerenje razine s interaktivnim ekranom, odgovarajućim upozorenjima i pumpom za ispumpavanje u nuždi

4.1.6. MJERENJE TLAKA

Mjerenje tlaka u sustavu osmišljeno je po istom principu kao i prethodno mjerenje temperature. Kao i kod temperature, u tlaku su moguće nedozvoljene vrijednosti koje mogu ugroziti brod; stoga postoje i dodatni izlazi za zaustavljanje broda, kao i posebni izlaz za zvučnu sirenu pri zaustavljanju broda. Jedina razlika je pri obradi i korigiranju signala, gdje dolazi do pretvaranja u strujni standard od 4-20 mA.



Slika 27 Shema automatiziranog sustava za nadzor tlaka s interaktivnim ekranom, zaustavljanjem u nuždi i odgovarajućim zvučnim signalima

5. ZAKLJUČAK

Praktični dio rada odnosi se na ispitivanje pogodnosti implementacije PLC sustava preko mjerenja vitalnih brodskih parametara (napon, struja, temperatura, tlak i razina), čime je potvrđena brzina, efikasnost i jednostavnost nadzora nad danim sustavima, kao i mogućnost automatske i pravovremene reakcije u slučaju neispravnosti. Velika prednost je mogućnost automatskog reagiranja PLC sustava na unaprijed definirane situacije, čime se postiže zaštita ostalih dijelova brodskih sustava (npr. kod preniskog tlaka, ili visoke temperature u PLC-u se stavljaju dodatni izlazni moduli, koji automatski gase glavni motor, te se na taj način osigurava njegova zaštita).

Danas se u pomorstvu najviše pažnje pridodaje sigurnosnim aspektima plovidbe, a ponajviše smanjenju ljudske pogreške. Cijela današnja industrija, gotovo je nezamisliva bez automatizacije. PLC uređaji podigli su ljestvicu automatizacije na jednu potpuno novu razinu. Smanjili su broj ljudskih pogrešaka, ostvarili indirektno upravljanje tj. zaštitu bitnih sustava. Potisnuli su relejne sustave koji su bili glomazni i neefikasni. Skratili su prazan hod u proizvodnim transportima i pogonima, koji je nastao kada bi se mehanički releji istrošili ili pokvarili. Smanjili su potrošnju struje koja je bila potrebna za upravljanje sustavom. Zbog brzine PLC uređaja, smanjilo se vrijeme ciklusa na strojevima što u konačnici rezultira većom produktivnošću, a što je nama najvažnije, i većom razinom sigurnosti.

LITERATURA

- [1] Pravila za statutarnu certifikaciju ribarskih brodova 2012.
- [2] Antonić, R.: *Automatizacija broda II*, Sveučilište u Splitu, Pomorski fakultet u Splitu., 2007.
- [3] Antonić, R. Matić, P.: *Osnove automatizacije i upravljanja*, Sveučilište u Splitu Pomorski fakultet u Splitu, 2007.
- [4] Brodovi specijalni,
https://tehnika.lzmk.hr/tehnickaenciklopedija/brodovi_specijalni.pdf, (pristupljeno: 04.03.2020)
- [5] Petrić, J.: *Automatska regulacija: uvod u analizu i sintezu*, Fakultet strojarstva i brodogradnje Sveučilište u Zagrebu 2012.
- [6] Kuzmanić, I.: *Automatizacija*, Visoka pomorska škola u Splitu, Split, 2001.
- [7] Tomas, V., Šegulja, I, Valčić, M.: *Osnove automatizacije*, Sveučilište u Rijeci Pomorski fakultet u Rijeci, 2010.
- [8] Programirljivi logički kontroleri (PLC)
<https://repository.ffri.uniri.hr/islandora/object/ffri%3A816/datastream/PDF/view>
- [9] <https://support.industry.siemens.com/cs/products/6ed1058-0ba02-0ya1/logo!-soft-comfort-v7?pid=46236&mlfb=6ED1058-0BA02-0YA1&mf=ps&lc=en-WW>
- [10] LOGO! Software | LOGO! Logic Module | Siemens Global
<https://new.siemens.com/global/en/products/automation/systems/industrial/plc/logo/logo-software.html>
- [11] Design of a Shipboard Outside Communication Network and Its Testbed Using PLC: For Safety Management during the Ship Building Process
https://www.researchgate.net/figure/Ship-PLC-and-its-application_fig1_325510466
- [12] LOGO!Soft Comfort Online Help - Industry Support Siemens
support.industry.siemens.com › Help_en-US_en-US
- [13] Siemens LOGO Starter Kit – PLC Programming for Beginners
<https://www.plcademy.com/siemens-logo-starter-kit/>

POPIS SLIKA

Slika 1. Klasifikacija brodskih procesa [2]	4
Slika 2. Pneumatski postavni pogon - membranski motor [7]	8
Slika 3. Povezivanje analognog procesa s digitalnim računalom [2]	10
Slika 4 Struktura Logo uređaja [12].....	15
Slika 5 SCADA sustav	16
Slika 6. Mjerna osjetila temperature [7].....	21
Slika 7. Platinski termootpornik [3].....	22
Slika 8. Ekstenzometar za mjerenje sile [2]	24
Slika 9. Hidraulički pretvornici sile [2].....	25
Slika 10. Davači momenta: vodena i električna kočnica [2].....	26
Slika 11. Princip mjerenja razine pomoću hidrostatskog tlaka [2].....	27
Slika 12. Manometar s valovitom membranom [2]	30
Slika 13. Bourdonova cijev [7].....	30
Slika 14 Blok-shema alarmne centrale i mjerljivih parametara	32
Slika 15 Prikaz simbola i vremenskog dijagrama Releja po zakašnjenju ulaza.....	33
Slika 16 Prikaz simbola i vremenskog dijagrama Releja za zadržavanje signala pri paljenju i gašenju.....	33
Slika 17 Prikaz simbola analognog ulaza.....	34
Slika 18 Prikaz simbola i vremenskog dijagrama podesivog analognog regulatora	34
Slika 19 Prikaz simbola i vremenskog dijagrama releja za podešavanje izlaznog signala	34
Slika 20 Prikaz simbola i vremenskog dijagrama pulsno releja	35
Slika 21 Prikaz simbola bloka tekstualne poruke	35
Slika 22 Prikaz simbola i vremenskog dijagrama asinkronog generator pulsa	35
Slika 23 Shema automatiziranog sustava za nadzor napona s interaktivnim ekranom.....	37
Slika 24 Shema automatiziranog sustava za nadzor struje s interaktivnim ekranom	38
Slika 25 Shema automatiziranog sustava za nadzor temperature s interaktivnim ekranom, zaustavljanjem u nuždi i zvučnim signalima.....	39
Slika 26 Shema automatiziranog sustava za mjerenje razine s interaktivnim ekranom, odgovarajućim upozorenjima i pumpom za ispumpavanje u nuždi	40
Slika 27 Shema automatiziranog sustava za nadzor tlaka s interaktivnim ekranom, zaustavljanjem u nuždi i odgovarajućim zvučnim signalima.....	41

POPIS TABLICA

Tablica 1 Tehničke karakteristike S7-1200 uređaja	12
---	----